



Kit de Recycler® de 107 cm

Cortacésped con conductor

Nº de modelo 137-7042

Instrucciones de instalación

⚠ ADVERTENCIA

CALIFORNIA

Advertencia de la Propuesta 65

Este producto contiene una o más sustancias químicas que el Estado de California considera causantes de cáncer, defectos congénitos o trastornos del sistema reproductor.

Instalación

Piezas sueltas

Utilice la tabla siguiente para verificar que no falta ninguna pieza.

Procedimiento	Descripción	Cant.	Uso
1	No se necesitan piezas	–	Preparación de la máquina.
2	No se necesitan piezas	–	Prepare la carcasa de corte.
3	Tapa de descarga Deflector Pomo	1 1 1	Instale el deflector y la tapa de descarga.
4	Pegatina	1	Instalación de la pegatina.
5	Cuchilla de mulching	2	Instale las cuchillas.



1

Preparación de la máquina

No se necesitan piezas

Procedimiento

1. Aparque la máquina en una superficie nivelada.
2. Desengrane la TDF, ponga el freno de estacionamiento y mueva las palancas de control de movimiento hacia fuera a la posición de BLOQUEO/PUNTO MUERTO.
3. Pare el motor y retire la llave.
4. Desconecte los cables de las bujías.

2

Preparación de la carcasa de corte

No se necesitan piezas

Procedimiento

1. Realice una de las siguientes acciones:
 - Eleve la carcasa a la posición más alta y levante la parte delantera de la máquina para poder trabajar debajo de la carcasa de corte. Apoye el bastidor de la máquina usando soportes fijos.
 - Retire la carcasa de corte siguiendo las instrucciones del *Manual del operador* de la máquina.
2. Retire las cuchillas existentes; consulte el *Manual del operador* de la máquina.

3

Instalación del deflector y la tapa de descarga

Piezas necesarias en este paso:

1	Tapa de descarga
1	Deflector
1	Pomo

Procedimiento

1. Instale el deflector y el pomo ([Figura 1](#)).

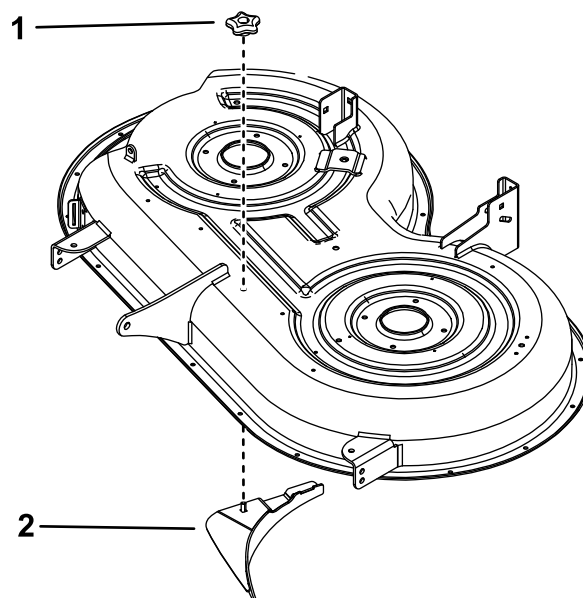


Figura 1

g235120

1. Pomo
 2. Deflector
-
2. Introduzca la pestaña metálica de la tapa de descarga en la ranura del soporte que está soldado a la carcasa de corte ([Figura 2](#)).

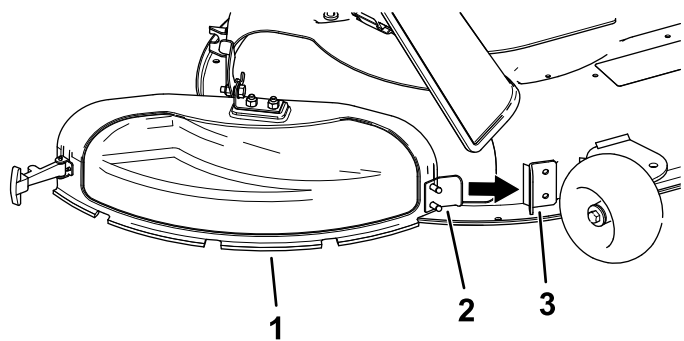


Figura 2

g230248

1. Tapa de descarga
2. Pestaña metálica
3. Soporte de la carcasa de corte

3. Gire la tapa de descarga hacia atrás y hacia la carcasa, hasta que la tapa de descarga está alineada con la carcasa de corte (Figura 3).

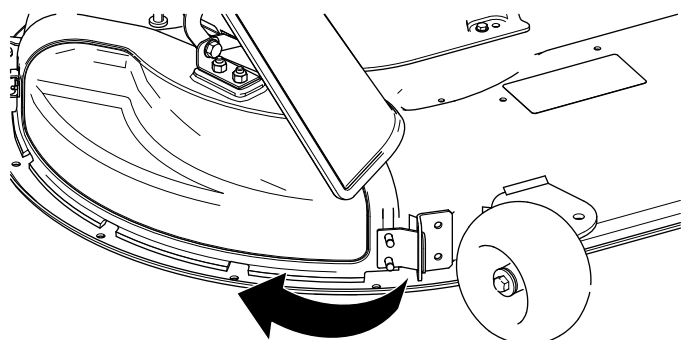


Figura 3

g230249

4. En la parte superior de la tapa de descarga, enganche el cierre en forma de gancho alrededor de la varilla del deflector (Figura 4).

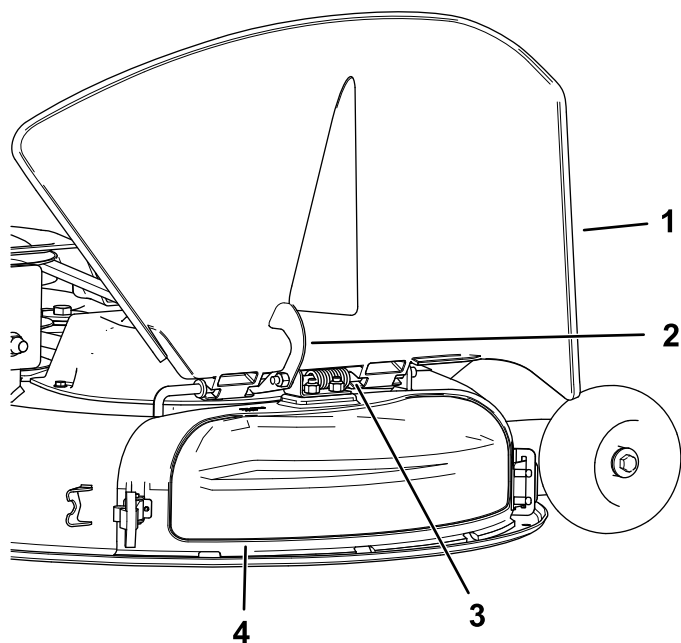


Figura 4

g230253

1. Deflector
2. Cierre
3. Varilla de giro
4. Tapa de descarga

5. Sujete la tapa de descarga a la carcasa enganchando el cierre flexible de la tapa de descarga en el retén de la carcasa (Figura 6).

4

Instalación de la pegatina

Piezas necesarias en este paso:

1	Pegatina
---	----------

Procedimiento

Instale la pegatina en el lado izquierdo de la carcasa de corte (Figura 5).

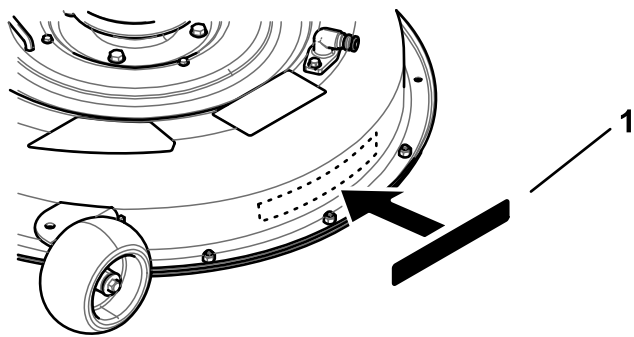


Figura 5

g235122

1. Pegatina

5

Cómo instalar las cuchillas

Piezas necesarias en este paso:

2	Cuchilla de mulching
---	----------------------

Procedimiento

1. Instale las cuchillas de mulching; consulte el *Manual del operador* de la máquina.
Nota: No instale el refuerzo de la cuchilla. Estas cuchillas no requieren el refuerzo de la cuchilla.
2. Baje la máquina o instale la carcasa de corte según lo indicado en el *Manual del operador* de la máquina.
3. Conecte los cables de las bujías.

Operación

Conversión a descarga lateral

Nota: Para utilizar el cortacésped en modo de descarga lateral, retire solamente la tapa de descarga.

1. Aparque la máquina en una superficie nivelada, desengrane el mando de control de las cuchillas y ponga el freno de estacionamiento.
2. Apague el motor, retire la llave y espere a que se detengan todas las piezas en movimiento antes de abandonar el puesto del operador.
3. Suelte el cierre flexible del retén de la tapa de descarga y gire la tapa de descarga hacia la derecha (Figura 6).

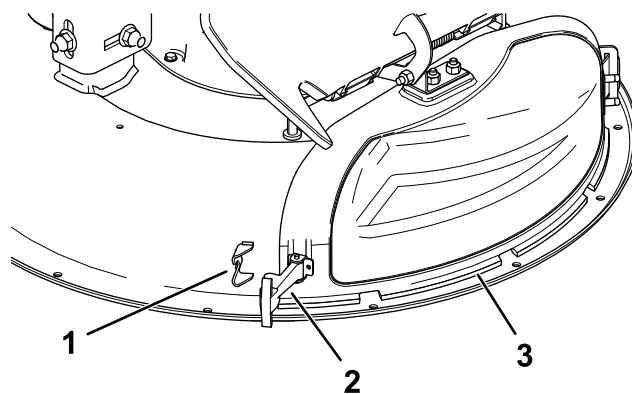


Figura 6

g230251

1. Retén del cierre
2. Cierre
3. Tapa de descarga

4. Suelte el cierre en forma de gancho situado encima de la tapa de descarga de la varilla (Figura 4).
5. Retire la pestaña metálica de la tapa de descarga de la ranura del soporte que está soldado a la carcasa de corte (Figura 7).

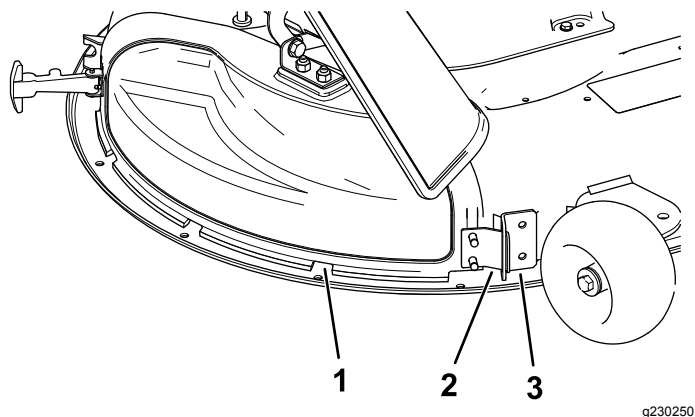


Figura 7

g230250

- | | |
|---------------------|-----------------------------------|
| 1. Tapa de descarga | 3. Soporte de la carcasa de corte |
| 2. Pestaña metálica | |

primero con una altura de corte alta y, después de 2 días, vuelva a segar con un ajuste más bajo.

Mantenimiento de la(s) cuchilla(s)

Mantenga las cuchillas afiladas durante toda la temporada de corte, ya que una cuchilla afilada corta limpiamente y sin rasgar o deshilar las hojas de hierba. Si se rasgan o se deshilachan, los fillos de las hojas se secarán, lo cual retardará su crecimiento y favorecerá la aparición de enfermedades. Compruebe después de cada uso que las cuchillas están bien afiladas y que no están desgastadas o dañadas. Elimine cualquier mella con una lima, y afile las cuchillas si es necesario. Si una cuchilla está desgastada o deteriorada, sustitúyala inmediatamente por una cuchilla de recambio genuina del fabricante.

Limpieza después del uso

Para asegurar el mejor rendimiento, limpie los bajos de la carcasa del cortacésped. Si se acumulan residuos dentro de la carcasa de corte, se reduce el rendimiento de corte.

Consejos de operación

Seleccione la altura de corte adecuada para las condiciones reinantes

Corte aproximadamente 2,5 cm, o no más de un tercio de la hoja de hierba. Si la hierba es excepcionalmente densa y frondosa, puede ser necesario aumentar la altura de corte una muesca más, o segar en modo de descarga lateral o ensacado.

Siega en condiciones extremas

Se requiere aire para picar bien la hierba dentro de la carcasa del cortacésped, así que no ponga la altura de corte demasiado baja ni rodee totalmente la carcasa de hierba sin cortar. Trate siempre de tener un lado de la carcasa del cortacésped libre de hierba sin cortar, para permitir la entrada de aire en la carcasa. Al hacer el primer corte por el centro de una zona sin cortar, vaya más despacio y retroceda si la máquina empieza a atascarse.

Corte la hierba a los intervalos correctos

La hierba crece a velocidades distintas según la estación del año. Para mantener la misma altura de corte, siegue con más frecuencia a principios de la primavera. A medida que avanza el verano, la velocidad de crecimiento de la hierba decrece, por ello debe cortarse con menor frecuencia. Si no puede segar durante un período prolongado debido a las condiciones climáticas o por otros motivos, siegue en modo de descarga lateral o ensacado, o siegue

Notas:

Notas:



Count on it.