



Recycler® (107 cm)

Aufsitzrasenmäher

Modellnr. 137-7042

Installationsanweisungen

⚠️ WARNUNG:

KALIFORNIEN

Warnung zu Proposition 65

Dieses Produkt enthält eine Chemikalie oder Chemikalien, die laut den Behörden des Staates Kalifornien krebserregend wirken, Geburtsschäden oder andere Defekte des Reproduktionssystems verursachen.

Installation

Einzelteile

Prüfen Sie anhand der nachstehenden Tabelle, dass Sie alle im Lieferumfang enthaltenen Teile erhalten haben.

Verfahren	Beschreibung	Menge	Verwendung
1	Keine Teile werden benötigt	–	Vorbereiten der Maschine.
2	Keine Teile werden benötigt	–	Vorbereiten des Mähwerks.
3	Auswurfkanalabdeckung Ablenklech Handrad	1 1 1	Befestigen Sie das Ablenklech und die Auswurfkanalabdeckung.
4	Aufkleber	1	Bringen Sie den Aufkleber an.
5	Mulchmesser	2	Einbauen der Messer.



1

Vorbereiten der Maschine

Keine Teile werden benötigt

Verfahren

1. Parken Sie die Maschine auf einer ebenen Fläche.
2. Kuppeln Sie die Zapfwelle aus, aktivieren die Feststellbremse und stellen Sie die Fahrtriebshebel nach außen in die ARRETIERTE NEUTRAL-Stellung.
3. Stellen Sie den Motor ab und ziehen Sie den Zündschlüssel ab.
4. Klemmen Sie den Zündkerzenstecker von den Zündkerzen ab.

2

Vorbereiten des Mähwerks

Keine Teile werden benötigt

Verfahren

1. Führen Sie einen der folgenden Schritte aus:
 - Heben Sie das Mähwerk auf die höchste Stellung an und heben Sie die Vorderseite der Maschine an, damit die Unterseite des Mähwerks zugänglich ist. Stützen Sie den Rahmen der Maschine mit Stützböcken ab.
 - Nehmen Sie das Mähwerk ab, wie in der *Bedienungsanleitung* der Maschine beschrieben.
2. Nehmen Sie die vorhandenen Mähmesser ab, siehe *Bedienungsanleitung* für die Maschine.

3

Befestigen des Ablenkblechs und der Auswurfkanalabdeckung

Für diesen Arbeitsschritt erforderliche Teile:

1	Auswurfkanalabdeckung
1	Ablenkblech
1	Handrad

Verfahren

1. Befestigen Sie das Ablenkblech und das Handrad ([Bild 1](#)).

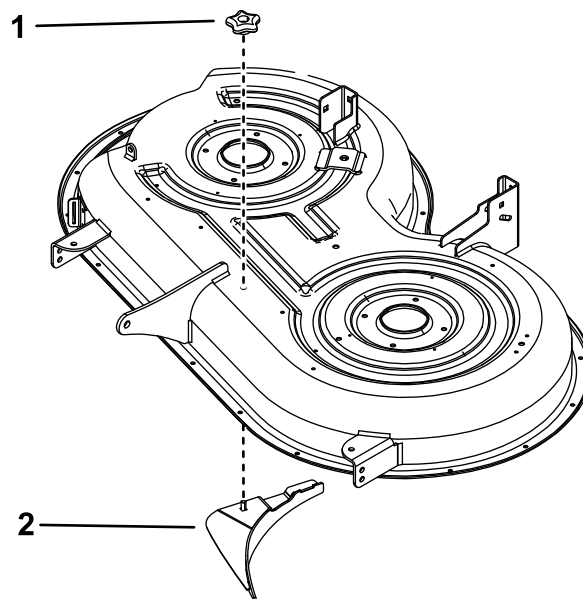
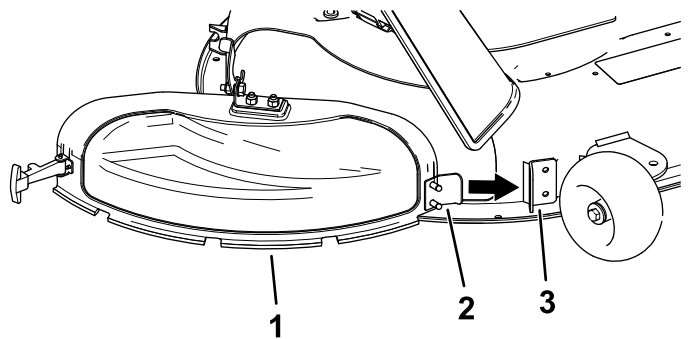


Bild 1

g235120

1. Handrad
2. Ablenkblech

2. Winkeln Sie die Metallnase an der Auswurfkanalabdeckung im Schlitz in der Halterung ab, die am Mähwerk angeschweißt ist ([Bild 2](#)).

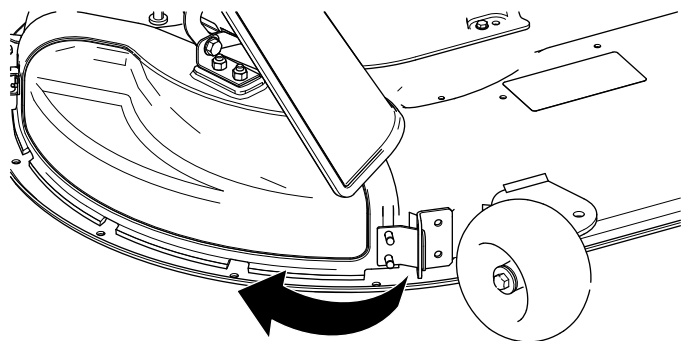


g230248

Bild 2

- 1. Auswurfkanalabdeckung
- 2. Metallnase
- 3. Halterung am Mähwerk

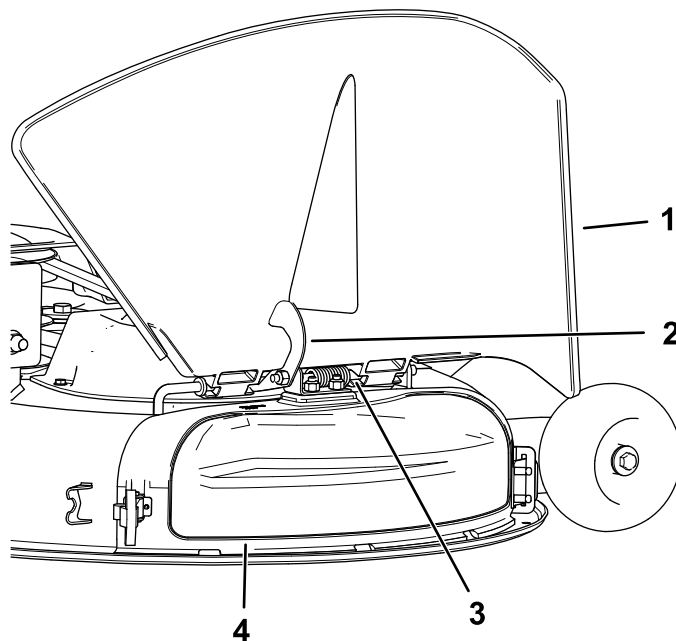
- 3. Drehen Sie die Auswurfkanalabdeckung nach hinten und zum Mähwerk, sodass die Auswurfkanalabdeckung mit dem Mähwerk bündig ist (Bild 3).



g230249

Bild 3

- 4. Haken Sie oben an der Auswurfkanalabdeckung den hakenförmigen Riegel um die Gelenkstange des Ablenklechs (Bild 4).



g230253

Bild 4

- 1. Ablenklech
- 2. Riegel
- 3. Gelenkstange
- 4. Auswurfkanalabdeckung

- 5. Haken Sie zum Befestigen der Auswurfkanalabdeckung am Mähwerk den flexiblen Riegel an der Auswurfkanalabdeckung im Halter am Mähwerk ein (Bild 6).

4

Anbringen des Aufklebers

Für diesen Arbeitsschritt erforderliche Teile:

1	Aufkleber
---	-----------

Verfahren

Bringen Sie den Aufkleber an der linken Seite des Mähwerks an (Bild 5).

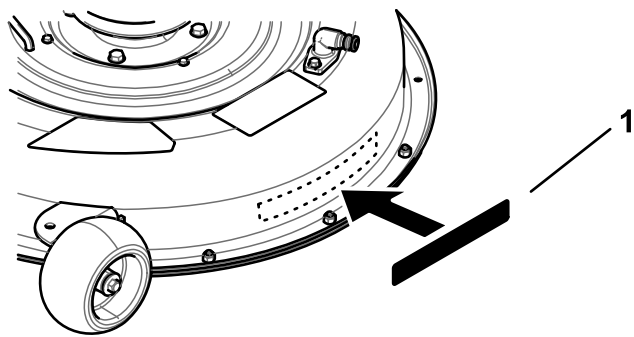


Bild 5

g235122

1. Aufkleber

5

Einbauen der Messer

Für diesen Arbeitsschritt erforderliche Teile:

2	Mulchmesser
---	-------------

Verfahren

1. Befestigen Sie die Mulchmesser, siehe *Bedienungsanleitung* für die Maschine.
Hinweis: Bringen Sie keine Messerverstärkung an. Diese Messer benötigen keine Messerverstärkung.
2. Senken Sie die Maschine ab oder montieren Sie das Mähwerk, wie in der *Bedienungsanleitung* der Maschine beschrieben.
3. Schließen Sie den Zündkerzenstecker an.

Betrieb

Umstellen auf Seitenauswurf

Hinweis: Wenn Sie das Mähwerk mit Seitenauswurf verwenden, nehmen Sie nur die Auswurfabdeckung ab.

1. Parken Sie die Maschine auf einer ebenen Fläche, kuppeln Sie den Zapfwellenantriebsschalter aus und aktivieren Sie die Feststellbremse.
2. Stellen Sie vor dem Verlassen der Bedienungsposition den Motor ab, ziehen den Schlüssel ab und warten, bis alle beweglichen Teile zum Stillstand gekommen sind.
3. Lösen Sie den flexiblen Riegel vom Riegelhalter an der Auswurfkanalabdeckung und schwenken Sie die Auswurfkanalabdeckung nach rechts ([Bild 6](#)).

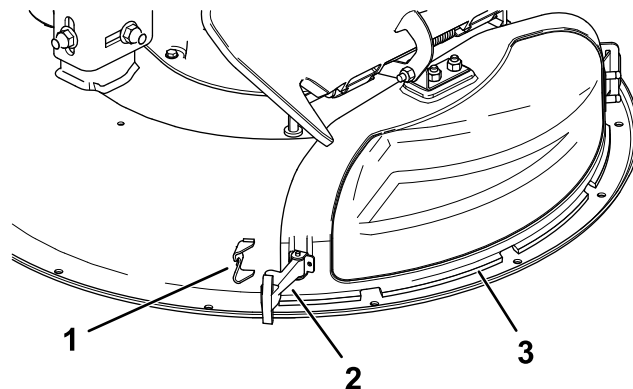


Bild 6

g230251

1. Riegelhalter
2. Riegel
3. Auswurfkanalabdeckung

4. Lösen Sie den hakenförmigen Riegel oben an der Auswurfkanalabdeckung von der Gelenkstange ([Bild 4](#)).
5. Winkeln Sie die Metallnase an der Auswurfkanalabdeckung aus dem Schlitz in der Halterung ab, die am Mähwerk angeschweißt ist ([Bild 7](#)).

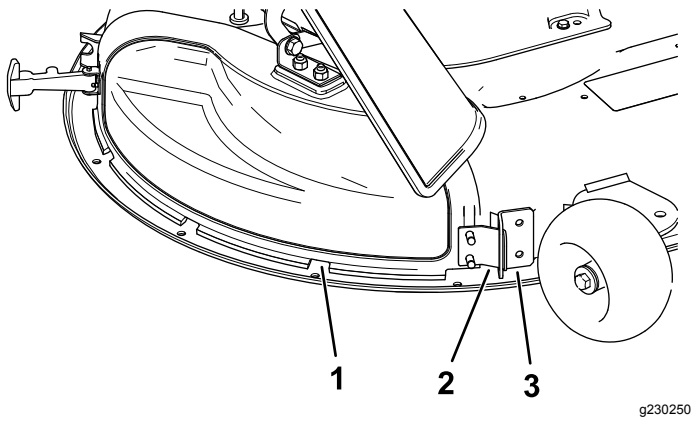


Bild 7

g230250

- | | |
|--------------------------|-------------------------|
| 1. Auswurfkanalabdeckung | 3. Halterung am Mähwerk |
| 2. Metallnase | |

nach zwei Tagen noch einmal mit einer niedrigeren Schnitthöhe.

Warten der Schnittmesser

Sorgen Sie während der ganzen Mähseason für ein scharfes Schnittmesser, weil ein scharfes Messer sauber schneidet, ohne die Grashalme abzureißen oder zu zerfetzen. Abgerissene Grashalme werden an den Kanten braun. Dadurch reduziert sich das Wachstum, und die Anfälligkeit des Rasens für Krankheiten steigt. Prüfen Sie die Schnittmesser nach jeder Verwendung auf Schärfe und Anzeichen von Abnutzung oder Schäden. Feilen Sie alle Auskerbungen aus und schärfen Sie ggf. die Messer. Wenn ein Messer beschädigt oder abgenutzt ist, ersetzen Sie es sofort durch ein Originalersatzmesser des Herstellers.

Betriebshinweise

Auswählen der passenden Schnitthöhe für die herrschenden Bedingungen

Mähen Sie ca. 2,5 cm, aber nie mehr als 1/3 der Grashalme. Sie müssen bei extrem sattem und dichtem Gras u. U. die Schnitthöhe um eine weitere Stufe erhöhen oder den Seitenauswurf oder das Heckfangsystem verwenden.

Mähen in extremen Bedingungen

Das Schnittgut wird im Mähwerkgehäuse mit Luft zerkleinert. Stellen Sie aus diesem Grund die Schnitthöhe nicht zu niedrig ein, damit das Mähwerk nicht vollständig von ungeschnittenem Gras umgeben ist. Halten Sie eine Seite des Mähwerks immer von ungeschnittenem Gras frei, damit Luft in das Gehäuse gezogen werden kann. Fahren Sie bei der ersten Bahn durch die Mitte eines nicht geschnittenen Bereiches langsam und fahren Sie rückwärts, wenn das Mähwerk verstopft.

Mähen in den richtigen Intervallen

Gras wächst zu verschiedenen Zeiten während der Saison unterschiedlich schnell. Mähen Sie zum Beibehalten derselben Schnitthöhe zu Beginn des Frühlings häufiger. Sie können jedoch nicht so häufig mähen, wenn die Wachstumsrate des Grases im Sommer abnimmt. Wenn Sie aufgrund der Witterung oder anderer Gründe länger nicht mähen konnten, stellen Sie auf Seitenauswurf oder das Heckfangsystem um oder mähen Sie zunächst mit einer hohen Schnitthöheneinstellung; mähen Sie dann

Reinigung nach dem Einsatz

Reinigen Sie, um die beste Leistung sicherzustellen, die Unterseite des Mähergehäuses nach jedem Einsatz. Wenn sich Rückstände im Mähwerkgehäuse ansammeln, wird die Schnittleistung verringert.

Hinweise:

Hinweise:



Count on it.