



# 107 cm Recycler®-sæt

Plænetraktor

Modelnr. 137-7042

## Monteringsvejledning

### ⚠ ADVARSEL

#### CALIFORNIEN

Advarsel i henhold til erklæring nr. 65

Dette produkt indeholder et eller flere kemikalier, der ifølge staten Californien er kræftfremkaldende og giver medfødte defekter eller forplantningsskader.

# Montering

## Løsdele

Brug skemaet herunder til at kontrollere, at alle dele er blevet leveret.

Fremgangsmåde	Beskrivelse	Antal	Anvendelse
<b>1</b>	Kræver ingen dele	–	Klargør maskinen.
<b>2</b>	Kræver ingen dele	–	Klargør plæneklipperskjoldet.
<b>3</b>	Udblæsningsdæksel Skærm Skruer	1 1 1	Monter skærmen og udblæsningsdækslet.
<b>4</b>	Mærkat	1	Påklæbning af mærkatet.
<b>5</b>	Kværnkniv	2	Montering af skæreknivene.



# 1

## Klargøring af maskinen

Kræver ingen dele

### Fremgangsmåde

1. Parker maskinen på en plan overflade.
2. Udkobl kraftudtaget, aktiver parkeringsbremsen, og flyt bevægelseshåndtagene udad til positionen NEUTRAL-LOCK (neutral låseposition).
3. Sluk motoren, og tag nøglen ud.
4. Kobl tændrørskablerne fra tændrørene.

# 2

## Klargøring af plæneklipperskjoldet

Kræver ingen dele

### Fremgangsmåde

1. Udfør en af følgende handlinger:
  - Hæv skjoldet til den højeste position, og hæv maskinens forende, så du har adgang under plæneklipperskjoldet. Understøt maskinens stel på donkrafte.
  - Afmonter plæneklipperskjoldet som beskrevet i maskinens *betjeningsvejledning*.
2. Afmonter de eksisterende plæneklipperskærk-nive. Se *betjeningsvejledningen* til maskinen.

# 3

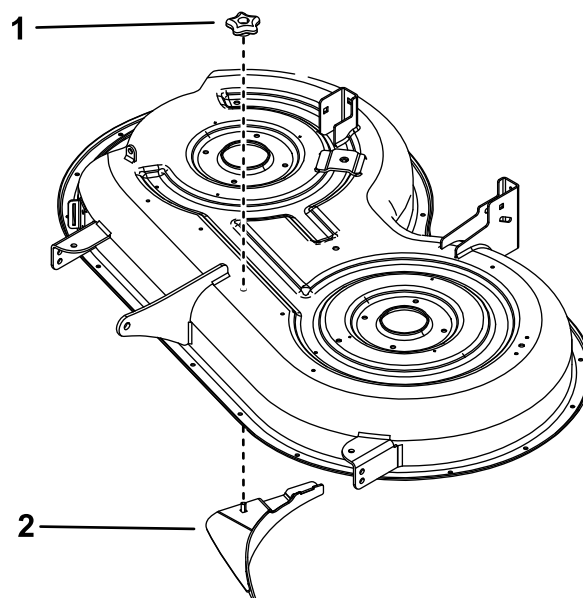
## Montering af skærmen og udblæsningsdækslet

Dele, der skal bruges til dette trin:

1	Udblæsningsdæksel
1	Skærm
1	Skrue

### Fremgangsmåde

1. Monter skærmen og skruen (Figur 1).

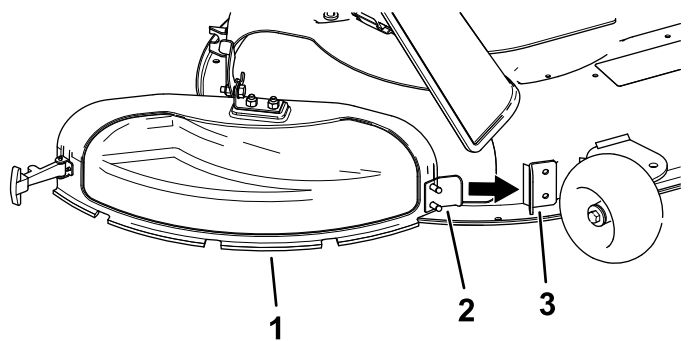


Figur 1

g235120

1. Skrue
2. Skærm

2. Drej metaltappen på udblæsningsdækslet ind i rillen på beslaget, som er svejset fast på plæneklipperskjoldet (Figur 2).

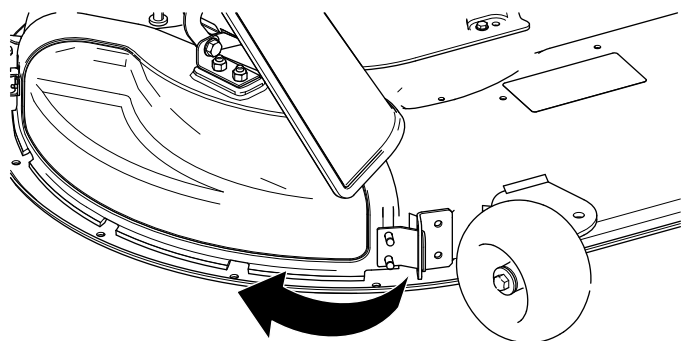


Figur 2

g230248

- 1. Udblæsningsdæksel
- 2. Metallap
- 3. Beslag på plæneklipperskjoldet

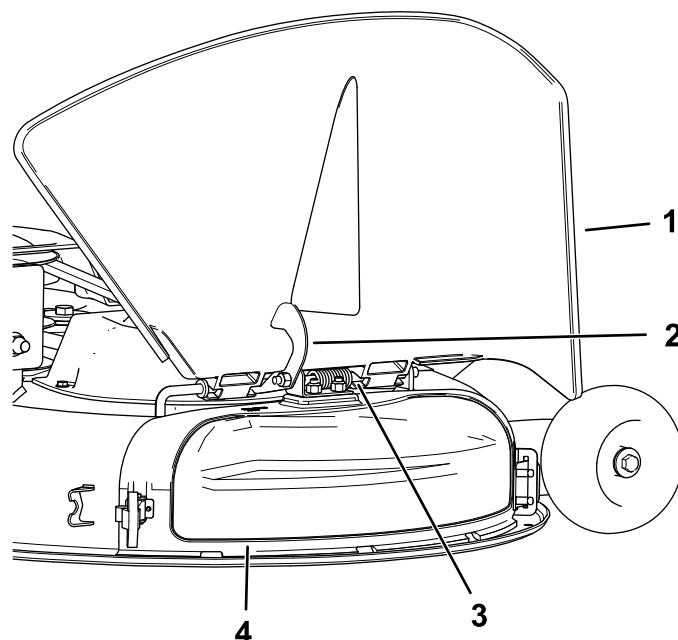
3. Drej udblæsningsdækslet tilbage og ind mod skjoldet, så udblæsningsdækslet flugter med plæneklipperskjoldet (Figur 3).



Figur 3

g230249

4. Oven på udblæsningsdækslet skal du koble den krogformede lås omkring deflektorens drejestang (Figur 4).



Figur 4

g230253

- 1. Deflektor
- 2. Lås
- 3. Drejestang
- 4. Udblæsningsdæksel

5. Fastgør udblæsningsdækslet til skjoldet ved at hægte den fleksible lås på udblæsningsdækslet ind i holderen på skjoldet (Figur 6).

**4**

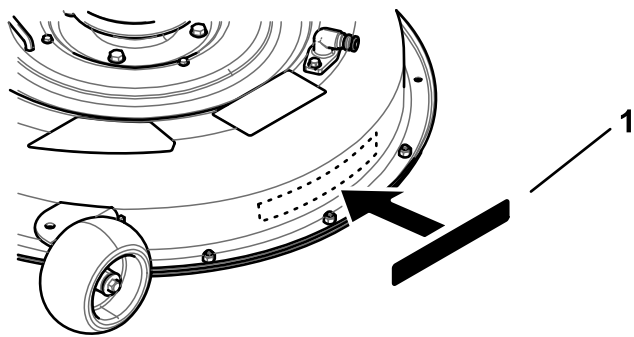
## Påklæbning af mærkatet

Dele, der skal bruges til dette trin:

1	Mærkat
---	--------

## Fremgangsmåde

Monter mærkatet på venstre side af plæneklipperskjoldet (Figur 5).



Figur 5

g235122

1. Mærkat

# 5

## Montering af skæreknivene

Dele, der skal bruges til dette trin:

2	Kværnkniv
---	-----------

### Fremgangsmåde

1. Monter kværnknivene. Se *betjeningsvejledningen* til maskinen.

**Bemærk:** Monter ikke en knivstiver. Knivstiveren er ikke påkrævet til disse skæreknive.

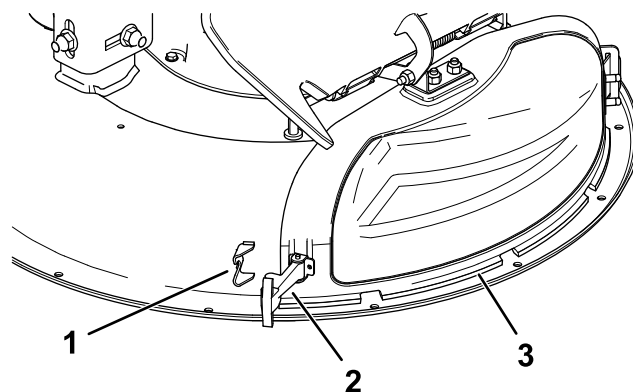
2. Sænk maskinen, eller monterer plæneklipperskjoldet som beskrevet i maskinens *betjeningsvejledning*.
3. Sæt tændrørskablerne i.

# Betjening

## Omstilling til sideudkast

**Bemærk:** Kun udblæsningsdækslet skal afmonteres for at benytte plæneklipperen med sideudkast.

1. Parker maskinen på en plan overflade, udkobl kontakten til regulering af skæreknivene, og aktiver parkeringsbremsen.
2. Sluk for motoren, tag nøglen ud, og vent, til alle bevægelige dele er standset, før du forlader betjeningspositionen.
3. Kobl den fleksible lås fra låseholderen på udblæsningsdækslet, og drej udblæsningsdækslet til højre (Figur 6).

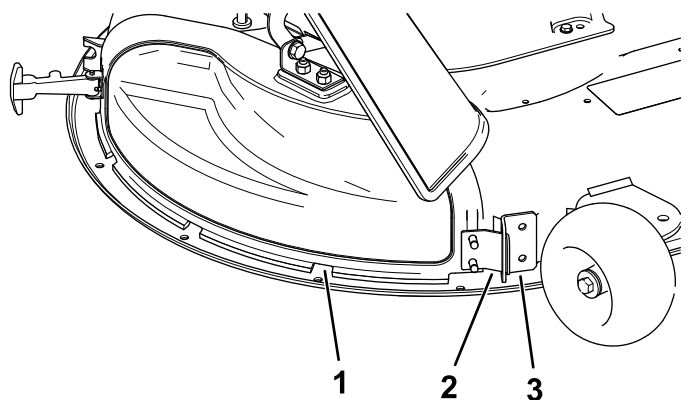


Figur 6

g230251

1. Låseholder
2. Lås
3. Udblæsningsdækslet

4. Kobl den krogformede lås oven på udblæsningsdækslet fra drejestangen (Figur 4).
5. Drej metaltappen på udblæsningsdækslet ud af rillen på beslaget, som er svejset fast på plæneklipperskjoldet (Figur 7).



Figur 7

g230250

- |                      |                                   |
|----------------------|-----------------------------------|
| 1. Udblæsningsdæksel | 3. Beslag på plæneklipperskjoldet |
| 2. Metallap          |                                   |

## Tip vedrørende betjening

### Valg af den korrekte klippehøjde, som passer til forholdene

Fjern ca. 2,5 cm eller højst 1/3 af græsstrået, når du klipper. I usædvanligt frodigt og tæt græs kan det være nødvendigt at hæve klippehøjdeindstillingen eller skifte over til sideudkast eller opsamling.

### Græsklipning under ekstreme forhold

Luft er nødvendig for at kunne klippe og findele græsset i plæneklipperhuset, og derfor må du ikke indstille klippehøjden for lavt eller lade huset være helt omgivet af uklippet græs. Hold altid den ene side af plæneklipperhuset fri for uklippet græs, så huset kan få den nødvendige luft. Når du klipper første bane midt gennem et uklippet område, skal du køre langsommere og bakke lidt, hvis plæneklipperen begynder at blive blokeret.

### Klipning med korrekte intervaller

Græs vokser med forskellig hastighed på forskellige tider af året. Hvis du vil bevare den samme klippehøjde, skal græsset slås oftere i det tidlige forår. Når græssets væksthastighed falder midt på sommeren, skal du ikke slå græsset så tit. Hvis du ikke kan klippe i længere tid på grund af vejrforholdene eller af andre årsager, skal du skifte over til sideudkast eller opsamling eller først klippe med klippehøjden indstillet til højt niveau. Klip derefter igen 2 dage senere med en lavere højdeindstilling.

## Vedligeholdelse af kniven(e)

Hold skærekniven(e) skarp(e) gennem hele græsslåningssæsonen, da en skarp skærekniv skærer græsset rent af uden at rive det over eller få det til at flosse. Hvis græsset rives over eller flosser, bliver spidserne brune, hvilket hæmmer væksten og øger risikoen for sygdom. Kontroller skæreknivene for skarphed hver gang efter brug samt for slid og beskadigelse. Fil eventuelle hakker ned, og slib skæreknivene, hvis det er nødvendigt. Hvis en skærekniv er beskadiget eller slidt, skal den udskiftes med det samme med en original skærekniv fra producenten.

## Rengøring efter brug

Rengør undersiden af plæneklipperhuset for at sikre optimal ydeevne. Hvis der samler sig bundfald i plæneklipperhuset, forringes klippeydeevnen.

# Bemærkninger:

# Bemærkninger:



**Count on it.**