

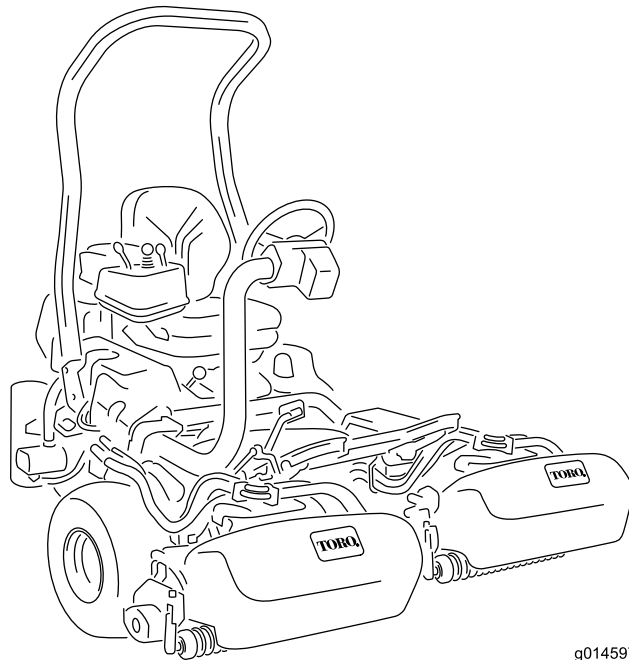


Count on it.

Bedienungsanleitung

**Zugmaschine Greensmaster®
3420 TriFlex™**

Modellnr. 04540—Seriennr. 314004001 und höher



g014597



Dieses Produkt erfüllt alle relevanten europäischen Richtlinien; weitere Details finden Sie in der produktspezifischen Konformitätserklärung (DOC).

⚠ **WARNUNG:**

KALIFORNIEN

Warnung zu Proposition 65

Dieses Produkt enthält eine Chemikalie oder Chemikalien, die laut den Behörden des Staates Kalifornien krebserregend wirken, Geburtsschäden oder andere Defekte des Reproduktionssystems verursachen.

Die Dieselauspuffgase und einige Bestandteile wirken laut den Behörden des Staates Kalifornien krebserregend, verursachen Geburtsschäden oder andere Defekte des Reproduktionssystems

Wichtig: Der Motor hat keinen Funkenfänger an der Auspuffanlage. Entsprechend dem California Public Resource Code Section 4442 ist der Einsatz des Motors in bewaldeten oder bewachsenen Gebieten verboten. Andere Länder oder Staaten haben u. U. ähnliche Gesetze.

Einführung

Dieser Aufsitzrasenmäher mit Messerspindeln sollte nur von geschulten Lohnarbeitern in gewerblichen Anwendungen eingesetzt werden. Er ist hauptsächlich für das Mähen von Gras auf gepflegten Grünflächen in Parkanlagen, Golfplätzen, Sportplätzen und öffentlichen Anlagen gedacht. Der Rasenmäher ist nicht für das Schneiden von Büschen, für das Mähen von Gras oder anderer Anpflanzungen entlang öffentlicher Verkehrswege oder für den landwirtschaftlichen Einsatz gedacht.

Lesen Sie diese Informationen sorgfältig durch, um sich mit dem ordnungsgemäßen Einsatz und der Wartung des Geräts vertraut zu machen und Verletzungen und eine Beschädigung des Geräts zu vermeiden. Sie tragen die Verantwortung für einen ordnungsgemäßen und sicheren Einsatz des Produkts.

Wenden Sie sich hinsichtlich Informationen zu Produkten und Zubehör sowie Angaben zu Ihrem örtlichen Vertragshändler oder zur Registrierung des Produktes direkt an Toro unter www.Toro.com.

Wenden Sie sich an den Toro-Vertragshändler oder Kundendienst, wenn Sie eine Serviceleistung,

Originalersatzteile von Toro oder weitere Informationen benötigen. Haben Sie dafür die Modell- und Seriennummern der Maschine griffbereit. In **Bild 1** wird der Standort der Modell- und Seriennummern auf dem Produkt angegeben. Tragen Sie hier bitte die Modell- und Seriennummern des Geräts ein.

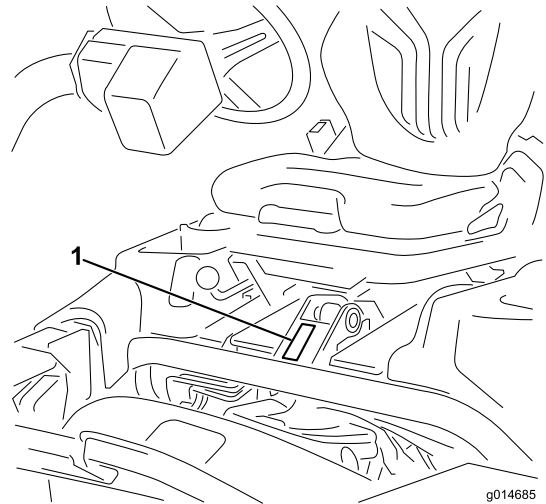


Bild 1

1. Typenschild mit Modell- und Seriennummer

Modellnr. _____

Seriennr. _____

In dieser Anleitung werden potenzielle Gefahren angeführt, und Sicherheitsmeldungen werden vom Sicherheitswarnsymbol (**Bild 2**) gekennzeichnet, das auf eine Gefahr hinweist, die zu schweren oder tödlichen Verletzungen führen kann, wenn Sie die empfohlenen Sicherheitsvorkehrungen nicht einhalten.



Bild 2

1. Sicherheitswarnsymbol

In dieser Anleitung werden zwei Begriffe zur Hervorhebung von Informationen verwendet. **Wichtig** weist auf spezielle technische Informationen hin, und **Hinweis** hebt allgemeine Informationen hervor, die Ihre besondere Beachtung verdienen.

Inhalt

Sicherheit	4
Sichere Betriebspraxis	4
Sicherheit beim Einsatz von Toro	
Rasenmähern	7
Schalldruckpegel	8
Schalldruckpegel	8
Vibrationsniveau	8
Sicherheits- und Bedienungsschilder	9
Einrichtung	13
1 Einbauen des Überrollbügels	14
2 Einbauen des Sitzes	14
3 Montage des Lenkrads	14
4 Aktivieren und Aufladen der Batterie	15
5 Befestigen der Grasfangkorbhaken	16
6 Einbauen der Schneideinheiten	17
7 Hinzufügen von Heckballast.....	19
8 Montieren der CE-Schutzvorrichtung	19
9 Befestigen der EU-Aufkleber.....	20
Produktübersicht	20
Bedienelemente	20
Technische Daten	27
Anbaugeräte, Zubehör	27
Betrieb	27
Sicherheit hat Vorrang!	27
Prüfen des Motoröls.....	27
Betanken	28
Prüfen der Kühlanlage	30
Prüfen des Hydraulikölstands	30
Ablassen von Wasser aus dem	
Kraftstofffilter.....	32
Prüfen des Reifendrucks	32
Prüfen des Drehmoments der	
Radmuttern	32
Prüfen des Kontakts zwischen Spindel und	
Untermesser	32
Einfahren der Maschine.....	33
Anlassen und Abstellen des Motors	33
Prüfen der Sicherheitsschalter.....	34
Einbauen und Entfernen der Mähwerke	34
Mähen	37
Transportieren der Maschine	38
Prüfen und Reinigen der Maschine nach	
dem Mähen.....	38
Abschleppen der Maschine	38
Wartung	40
Empfohlener Wartungsplan	40
Checkliste – tägliche Wartungsmaßnah-	
men.....	41
Schmierung	42
Einschmieren des Treibriemenspanners.....	42
Warten des Motors	42
Warten des Luftfilters	42
Wechseln des Motoröls und -filters	43
Warten der Kraftstoffanlage	44
Kraftstofffilter/Wasserabscheider.....	44

Prüfen der Kraftstoffleitungen und	
-verbindungen.....	44
Warten der elektrischen Anlage	45
Warten der Batterie.....	45
Einlagerung der Batterie	45
Austauschen der Sicherungen.....	46
Anlassen der Maschine mit Starthilfe	46
Warten des Antriebssystems	47
Einstellen der Leerlaufstellung des	
Getriebes	47
Einstellen der Transportgeschwindigkeit.....	47
Einstellen der Mähgeschwindigkeit.....	48
Warten der Kühlanlage	48
Reinigung des Kühlgitters.....	48
Warten der Bremsen	49
Einstellen der Bremsen.....	49
Warten der Riemen	49
Warten des Lichtmaschinen-Treibrie-	
mens.....	49
Warten der Hydraulikanlage	50
Wechseln des Hydrauliköls und -filters.....	50
Prüfen der Hydraulikleitungen und	
Schläuche	50
Warten der Schneideinheit	51
Läppen der Spindeln.....	51
Einlagerung	52

Sicherheit

Diese Maschine entspricht zum Zeitpunkt der Herstellung beim Hinzufügen eines Ballasts von 16,8 kg zum Hinterrad den Anforderungen des CEN-Standards EN 836:1997, ISO 5395:1990 und ANSI B71.4-2012 oder übertrifft diese sogar.

Eine fehlerhafte Bedienung oder Wartung durch den Benutzer oder Besitzer kann Verletzungen zur Folge haben. Durch das Befolgen dieser Sicherheitshinweise kann das Verletzungsrisiko verringert werden. Achten Sie immer auf das Sicherheitswarnsymbol **Bild 2**. Es bedeutet **VORSICHT, WARNUNG** oder **GEFAHR** – Hinweise für die Personensicherheit. Wenn der Hinweis nicht beachtet wird, kann es zu Verletzungen ggf. tödlichen Verletzungen kommen.

Sichere Betriebspraxis

Die folgenden Anweisungen wurden dem CEN-Standard EN 836:1997, dem ISO-Standard 5395:1990 und dem ANSI-Standard B71.4-2012 entnommen.

Schulung

- Lesen Sie die *Bedienungsanleitung* und weiteres Schulungsmaterial gründlich durch. Machen Sie sich mit den Bedienelementen, Sicherheitsschildern und der korrekten Anwendung des Geräts vertraut.
- Wenn der Benutzer oder Mechaniker nicht die für diese Anleitung verwendete Sprache versteht, muss der Eigentümer dieses Material erläutern.
- Lassen Sie den Rasenmäher nie von Kindern oder Personen bedienen oder warten, die mit diesen Anweisungen nicht vertraut sind. Örtliche Vorschriften schränken u. U. das Mindestalter von Bedienern ein.
- Mähen Sie nie, wenn sich Personen, insbesondere Kinder oder Haustiere, in der Nähe aufhalten.
- Bedenken Sie immer, dass der Bediener die Verantwortung für Unfälle oder Gefahren gegenüber anderen und ihrem Eigentum trägt.
- Nehmen Sie nie Beifahrer mit.
- Alle Fahrer und Mechaniker müssen sich um eine professionelle und praktische Schulung bemühen. Der Besitzer ist für die Schulung der Bediener verantwortlich. Die Ausbildung muss Folgendes hervorheben:
 - Die Bedeutung von Vorsicht und Konzentration bei der Arbeit mit Aufsitzrasenmähern;
 - Die Kontrolle über einen Rasentraktor, der an einer Hanglage rutscht, lässt sich nicht durch

den Einsatz der Bremse wiedergewinnen. Kontrollverlust ist meistens auf Folgendes zurückzuführen:

- ◇ Unzureichende Bodenhaftung.
- ◇ Zu hohe Geschwindigkeit.
- ◇ Unzureichendes Bremsen.
- ◇ Das Gerät eignet sich nicht für den Einsatz.
- ◇ Mangelhafte Beachtung des Bodenzustands, insbesondere an Gefällen.
- ◇ Der Besitzer bzw. Bediener ist für Unfälle oder Verletzungen von Dritten sowie Sachschäden verantwortlich und kann diese verhindern.

Vorbereitung

- Tragen Sie beim Mähen immer feste Schuhe, lange Hosen, einen Schutzhelm, Schutzbrillen und einen Gehörschutz. Langes Haar, lose Kleidungsstücke und Schmuck können sich in beweglichen Teilen der Maschine verfangen. Fahren Sie die Maschine nie barfuß oder mit Sandalen.
- Untersuchen Sie den Arbeitsbereich der Maschine gründlich und entfernen Sie alle Gegenstände, die von der Maschine aufgeworfen werden könnten.
- Tauschen Sie defekte Schalldämpfer bzw. Auspuffe aus.
- Begutachten Sie das Gelände, um das notwendige Zubehör und die Anbaugeräte zu bestimmen, die zur korrekten und sicheren Durchführung der Arbeit erforderlich sind. Verwenden Sie nur vom Hersteller zugelassenes Zubehör und Anbaugeräte.
- Stellen Sie sicher, dass die Sitzkontaktschalter, Sicherheitsschalter und Schutzbleche vorhanden sind und einwandfrei funktionieren. Nehmen Sie die Maschine nur in Betrieb, wenn diese richtig funktionieren.

Betrieb

- Lassen Sie den Motor nie in unbelüfteten Räumen laufen, da sich dort gefährliche Kohlenmonoxidgase ansammeln können.
- Mähen Sie nur bei Tageslicht oder guter künstlicher Beleuchtung.
- Kuppeln Sie, bevor Sie versuchen, den Motor zu starten, alle Anbaugeräte aus, schalten auf Neutral und aktivieren die Feststellbremse.
- Denken Sie daran, dass ein Gefälle nie sicher ist. Fahren Sie an Grashängen besonders vorsichtig. So vermeiden Sie ein Überschlagen:

- Stoppen oder starten Sie beim Hangauf-/Hangabfahren nie plötzlich.
- Halten Sie die Geschwindigkeit an Hängen und in engen Kurven niedrig.
- Achten Sie auf Buckel und Kuhlen und andere versteckte Gefahrenstellen.
- Mähen Sie nie quer zum Hang, es sei denn, der Rasenmäher wurde speziell für diesen Zweck konstruiert.
- Achten Sie auf Kuhlen und andere versteckte Gefahrenstellen im Gelände.
- Achten Sie beim Überqueren und in der Nähe von Straßen auf den Verkehr.
- Stoppen Sie das Drehen der Schnittmesser, bevor Sie grasfreie Oberflächen überqueren.
- Richten Sie beim Einsatz von Anbaugeräten den Auswurf nie auf Unbeteiligte. Halten Sie Unbeteiligte aus dem Einsatzbereich fern.
- Setzen Sie den Rasenmäher nie mit beschädigten Schutzvorrichtungen, -schildern und ohne angebrachte Sicherheitsvorrichtungen ein. Stellen Sie sicher, dass alle Sicherheitsschalter montiert, richtig eingestellt und funktionsfähig sind.
- Verändern Sie nie die Einstellung des Motordrehzahlreglers, und überdrehen Sie niemals den Motor. Durch das Überdrehen des Motors steigt die Verletzungsgefahr.
- Bevor Sie den Fahrersitz verlassen:
 - Halten Sie auf einer ebenen Fläche an.
 - Kuppeln Sie die Zapfwelle aus und senken Sie die Anbaugeräte ab.
 - Schalten Sie auf Leerlauf und aktivieren Sie die Feststellbremse.
 - Stellen Sie den Motor ab und ziehen Sie den Zündschlüssel ab.
- Kuppeln Sie den Antrieb der Anbaugeräte aus, wenn die Maschine nicht verwendet oder transportiert wird.
- Stellen Sie den Motor ab und kuppeln den Antrieb der Anbaugeräte aus:
 - Vor dem Tanken.
 - Vor dem Entfernen des Heckfangsystems.
 - Vor dem Verstellen der Schnitthöhe. Es sei denn, die Einstellung lässt sich von der Fahrerposition aus bewerkstelligen.
 - Vor dem Entfernen von Verstopfungen.
 - Vor dem Prüfen, Reinigen oder Warten des Rasenmähers;
 - Nach dem Kontakt mit einem fremden Objekt, oder wenn abnormale Vibrationen auftreten. Untersuchen Sie den Rasenmäher auf Schäden und führen die notwendigen Reparaturen durch, bevor Sie ihn erneut starten und in Betrieb nehmen.
- Reduzieren Sie vor dem Abstellen des Motors die Einstellung der Gasbedienung, und drehen Sie nach dem Abschluss der Mäharbeiten den Kraftstofffluss ab, wenn der Motor mit einem Kraftstoffhahn ausgestattet ist.
- Halten Sie Ihre Hände und Füße von den Schneideinheiten fern.
- Schauen Sie hinter sich und nach unten, um vor dem Rückwärtsfahren sicherzustellen, dass der Weg frei ist.
- Fahren Sie beim Wenden und beim Überqueren von Straßen und Gehsteigen vorsichtig und langsam. Stellen Sie die Spindeln ab, wenn Sie nicht mähen.
- Setzen Sie den Rasenmäher nie unter Alkohol- oder Drogeneinfluss ein.
- Blitzschlag kann zu schweren oder tödlichen Verletzungen führen. Setzen Sie die Maschine nicht ein, wenn Sie Blitze sehen oder Donner hören, und gehen Sie an eine geschützte Stelle.
- Gehen Sie beim Laden und Abladen der Maschine auf einen/von einem Anhänger oder Pritschenwagen vorsichtig vor.
- Seien Sie vorsichtig, wenn Sie sich nicht gut einsehbaren Biegungen, Sträuchern, Bäumen und anderen Objekten nähern, die Ihre Sicht behindern können.

Verwenden und Warten des Überrollschutzes

- Der Überrollschutz ist eine integrierte und leistungsfähige Sicherheitseinrichtung. Beim Einsatz der Maschine sollten Sie den zusammenklappbaren Überrollschutz aufrecht stellen und arretieren sowie den Sicherheitsgurt anlegen.
- Senken Sie den zusammenklappbaren Überrollschutz nur ab, wenn es wirklich erforderlich ist. Legen Sie keinen Sicherheitsgurt an, wenn der Überrollschutz zusammengeklappt ist.
- Es besteht kein Überrollschutz, wenn der zusammenklappbare Überrollschutz abgesenkt ist.
- Stellen Sie sicher, dass der Sicherheitsgurt in einem Notfall schnell gelöst werden kann.
- Prüfen Sie den Mähbereich und senken Sie den zusammenklappbaren Überrollschutz nie in Bereichen mit Gefällen, Abhängen oder Gewässern ab.
- Achten Sie sorgfältig auf die lichte Höhe (wie z. B. zu Ästen, Pforten, Stromkabeln), bevor Sie unter

irgendeinem Hindernis durchfahren, damit Sie dieses nicht berühren.

- Halten Sie den Überrollschutz in einem sicheren Betriebszustand und überprüfen Sie ihn regelmäßig auf Beschädigungen und halten Sie alle Befestigungen angezogen.
- Ersetzen Sie einen beschädigten Überrollschutz. Versuchen Sie keine Reparatur oder Überarbeitung.
- Nehmen Sie den Überrollschutz nicht ab.
- Alle Modifikationen am Überrollschutz müssen vom Hersteller genehmigt werden.

Sicherer Umgang mit Kraftstoff

- Passen Sie beim Umgang mit Kraftstoff besonders auf, um Körperverletzungen oder Sachschäden zu vermeiden. Benzin ist extrem leicht entflammbar und Benzindämpfe sind hochexplosiv.
- Löschen Sie alle Zigaretten, Zigarren, Pfeifen und sonstigen Zündquellen.
- Verwenden Sie nur einen vorschriftsmäßigen Kraftstoffkanister.
- Nehmen Sie den Tankdeckel nie bei laufendem Motor ab und betanken Sie nicht bei laufendem Motor.
- Lassen Sie vor dem Betanken den Motor abkühlen.
- Betanken Sie die Maschine nie in geschlossenen Räumen.
- Lagern Sie die Maschine oder den Kraftstoffkanister nie an Orten mit offener Flamme, Funken oder Zündflamme, z. B. Warmwasserbereiter, oder andere Geräte.
- Füllen Sie den Kanister nie im Fahrzeug oder auf der Ladepritsche eines Pritschenwagens oder Anhängers mit einer Verkleidung aus Kunststoff. Stellen Sie die Benzinkanister vor dem Auffüllen immer vom Fahrzeug entfernt auf den Boden.
- Nehmen Sie Geräte vom Pritschenwagen oder Anhänger und tanken Sie sie auf dem Boden auf. Falls das nicht möglich ist, betanken Sie solche Geräte mit einem tragbaren Kanister und an einer Zapfsäule.
- Der Stutzen sollte den Rand des Benzinkanisters oder die Behälteröffnung beim Auftanken ständig berühren.
- Verwenden Sie kein Gerät mit einem entriegelt geöffneten Stutzen.
- Wenn Sie Kraftstoff auf die Kleidung verspritzen, wechseln Sie sofort die Kleidung.
- Füllen Sie den Kraftstofftank nie zu voll. Setzen Sie den Tankdeckel auf und schrauben Sie ihn richtig fest.

Wartung und Lagerung

- Halten Sie alle Muttern und Schrauben fest angezogen, damit das Gerät in einem sicheren Betriebszustand bleibt.
- Bewahren Sie das Gerät innerhalb eines Gebäudes nie mit Kraftstoff im Tank auf, wenn dort Dämpfe eine offene Flamme oder Funken erreichen könnten.
- Lassen Sie den Motor abkühlen, bevor Sie die Maschine in einem geschlossenen Raum abstellen.
- Halten Sie den Motor, Schalldämpfer, das Batteriefach und den Kraftstofftankbereich von Gras, Laub und überflüssigem Fett frei, um das Brandrisiko zu verringern.
- Tauschen Sie abgenutzte und beschädigte Teile aus Sicherheitsgründen aus.
- Prüfen Sie den Fangkorb regelmäßig auf Verschleiß und Abnutzung.
- Alle Teile müssen sich in gutem Zustand befinden, und alle Hardware und hydraulischen Anschlussstücke müssen festgezogen sein. Ersetzen Sie abgenutzte und beschädigte Teile und Aufkleber.
- Wenn Sie den Kraftstoff aus dem Tank ablassen müssen, sollte dies im Freien geschehen.
- Passen Sie beim Einstellen der Maschine besonders auf, um ein Einklemmen der Finger zwischen den beweglichen Messern und permanenten Teilen der Maschine zu vermeiden.
- Denken Sie bei Maschinen mit mehreren Spindeln daran, dass eine rotierende Spindel das Mitdrehen anderer Spindeln verursachen kann.
- Kuppeln Sie die Antriebe aus, senken Sie die Schneideinheiten ab, aktivieren Sie die Feststellbremse, stellen Sie den Motor ab und ziehen Sie den Schlüssel ab. Lassen Sie vor dem Einstellen, Reinigen oder Reparieren alle beweglichen Teile zum Stillstand kommen.
- Entfernen Sie Gras und Schmutz von den Schneideinheiten, den Antrieben, Schalldämpfern und dem Motor, um einem Brand vorzubeugen. Wischen Sie Öl- und Kraftstoffverschüttungen auf.
- Stützen Sie die Maschine bei Bedarf auf Achsständern ab.
- Lassen Sie den Druck aus Maschinenteilen mit gespeicherter Energie vorsichtig ab.
- Klemmen Sie vor dem Durchführen irgendwelcher Reparaturen die Batterie ab. Klemmen Sie immer zuerst die Minusklemme und dann die Plusklemme ab. Schließen Sie immer zuerst den Pluspol und dann den Minuspol wieder an.

- Passen Sie beim Prüfen der Spindeln auf. Wickeln Sie die Spindeln in einen Lappen ein oder tragen Handschuhe; gehen Sie bei ihrer Wartung mit besonderer Vorsicht vor.
- Berühren Sie keine beweglichen Teile mit den Händen oder Füßen. Bei laufendem Motor sollten keine Einstellarbeiten vorgenommen werden.
- Laden Sie Batterien an einem freien, gut belüfteten Ort, abseits von Funken und offenem Feuer. Ziehen Sie vor dem An- oder Abklemmen der Batterie den Netzstecker des Ladegeräts ab. Tragen Sie Schutzkleidung und verwenden Sie isoliertes Werkzeug.

Befördern

- Gehen Sie beim Laden und Abladen der Maschine auf einen/von einem Anhänger oder Pritschenwagen vorsichtig vor.
- Laden Sie Maschinen mit Rampen, die über die ganze Breite gehen, auf einen Anhänger oder Pritschenwagen.
- Vergurten Sie die Maschine sicher mit Riemen, Ketten, Kabeln oder Seilen. Die Vorder- und Hinterriemen sollten von der Maschine nach unten und nach außen gerichtet sein.

Sicherheit beim Einsatz von Toro Rasenmähern

Im Anschluss finden Sie Angaben, die sich speziell auf Toro Maschinen beziehen und weitere Sicherheitsinformationen, die nicht im ANSI Standard enthalten sind, und mit denen Sie sich vertraut machen müssen.

Dieses Produkt kann Hände und Füße amputieren und Gegenstände aufschleudern. Befolgen Sie zum Vermeiden von schweren oder tödlichen Verletzungen immer alle Sicherheitshinweise.

Der zweckentfremdende Einsatz dieser Maschine kann für den Benutzer und Unbeteiligte gefährlich sein.

Betrieb

- Sie müssen wissen, wie Sie den Motor schnell stoppen können.
- Tragen Sie immer feste Schuhe. Setzen Sie die Maschine nie ein, wenn Sie Sandalen, Tennis- oder Laufschuhe tragen. Es sollten Sicherheitsschuhe und lange Hosen getragen werden, wie es auch in bestimmten örtlich geltenden Bestimmungen und Versicherungsvorschriften vorgeschrieben ist.
- Der Fahrer muss für das Fahren an Hängen fachkundig und geschult sein. Unvorsichtiges

Fahren bei Neigungen und an Hängen kann zum Umkippen und Rollen des Fahrzeuges führen, was möglicherweise in schweren oder tödlichen Verletzungen resultiert.

- Passen Sie beim Umgang mit Kraftstoff auf. Wischen Sie verschütteten Kraftstoff auf.
- Prüfen Sie die Sicherheitsschalter jeden Tag auf eine einwandfreie Funktion. Tauschen Sie alle defekten Schalter vor Inbetriebnahme der Maschine aus
- Setzen Sie sich vor dem Anlassen des Motors auf den Sitz, ziehen Sie den Hubhebel nach hinten und lassen ihn los, um sicherzustellen, dass die Mähwerke ausgekuppelt sind. Achten Sie darauf, dass das Antriebssystem in der Stellung „Neutral“ und die Feststellbremse aktiviert ist.
- Der Einsatz der Maschine erfordert Ihre ganze Aufmerksamkeit. So verlieren Sie nicht die Kontrolle über die Maschine:
 - Sollten Sie mit der Maschine nicht in der Nähe von Sandgruben, Gräben, Wasserläufen oder anderen Gefahrenbereichen arbeiten.
 - Fahren Sie beim engen Wenden langsam. Vermeiden Sie es, unvermittelt abzubremsen oder loszufahren.
 - Achten Sie beim Überqueren und in der Nähe von Straßen auf den Verkehr. Geben Sie immer Vorfahrt.
 - Treten Sie auf die Betriebsbremse, wenn Sie bergab fahren, um die Vorwärtsgeschwindigkeit niedrig zu halten und die Kontrolle über die Maschine zu behalten.
- Schalten Sie den Motor ab, bevor Sie die Körbe entleeren.
- Heben Sie beim Fahren von einem Einsatzort zum nächsten die Schneideinheiten an.
- Berühren Sie weder den Motor, die Schalldämpfer oder das Auspuffrohr, während der Motor läuft bzw. kurz nachdem er abgestellt wurde, da diese Bereiche so heiß sind, dass dies zu Verbrennungen führen würde.
- Stellen Sie vor dem Verlassen des Sitzes den Funktionssteuerhebel auf die Stellung „Neutral“ (N), heben Sie die Schneideinheiten an und warten Sie, bis sich die Spindeln nicht mehr drehen. Aktivieren Sie die Feststellbremse. Stellen Sie den Motor ab und ziehen Sie den Zündschlüssel ab.
- Überqueren Sie Hänge vorsichtig. Starten oder stoppen Sie beim Hangauf-/Hangabfahren nie plötzlich.
- Der Fahrer muss für das Fahren an Hängen fachkundig und geschult sein. Unvorsichtiges Fahren bei Neigungen und an Hängen kann zum Umkippen und Rollen der Maschine führen,

was möglicherweise in schweren oder tödlichen Verletzungen resultiert.

- Wenn der Motor blockiert oder die Maschine an Geschwindigkeit verliert, und Sie nicht auf einen Hügel hinauffahren können, darf die Maschine nicht gewendet werden. Fahren Sie in einem solchen Fall den Hang langsam und gerade rückwärts wieder hinunter.
- **Stellen** Sie das Mähen sofort ein, wenn ein Mensch oder ein Haustier plötzlich in oder in der Nähe des Arbeitsbereichs erscheint. Ein fahrlässiger Betrieb kann in Verbindung mit dem Neigungsgrad des Geländes, Abprallungen und falsch montierten Schutzvorrichtungen durch das Herausschleudern von Gegenständen Verletzungen verursachen. Beginnen Sie das Mähen erst wieder, wenn der Arbeitsbereich frei ist.
- Legen Sie immer den Sicherheitsgurt mit dem Überrollschutz an, wenn Sie die Maschine verwenden.
- Wenn Sie die Maschine unbeaufsichtigt lassen, müssen die Schneideinheiten auf jeden Fall komplett angehoben sein, und die Spindeln dürfen sich nicht mehr drehen. Der Schlüssel sollte von der Zündung abgezogen sein, und die Feststellbremse ist aktiviert.

Wartung und Lagerung

- Stellen Sie sicher, dass alle hydraulischen Anschlüsse fest angezogen sind und dass sich alle hydraulischen Schläuche und Leitungen in einwandfreiem Zustand befinden, bevor Sie die Anlage unter Druck stellen.
- Halten Sie Ihren Körper und Ihre Hände von Nadellöchern und Düsen fern, aus denen Hydrauliköl unter hohem Druck ausgestoßen wird. Verwenden Sie zum Ausfindigmachen von undichten Stellen Pappe oder Papier und niemals Ihre Hände. Unter Druck austretendes Hydrauliköl kann unter die Haut dringen und schwere Verletzungen verursachen.
- Lassen Sie vor dem Abtrennen hydraulischer Anschlüsse oder dem Durchführen von Arbeiten an der Hydraulikanlage immer den Druck in der Anlage ab, indem Sie den Motor abstellen und die Schneideinheiten und Anbaugeräte auf den Boden absenken.
- Prüfen Sie regelmäßig die Festigkeit und Abnutzung aller Kraftstoffleitungen. Ziehen Sie die Leitungen an oder reparieren Sie sie ggf.
- Wenn der Motor zum Durchführen von Wartungseinstellungen laufen muss, halten Sie Hände, Füße und Kleidung von den Schneideinheiten, Anbaugeräten und anderen beweglichen Teilen fern, besonders vom Gitter an

der Motorenseite. Halten Sie Unbeteiligte von der Maschine fern.

- Lassen Sie die maximale Motordrehzahl mit einem Drehzahlmesser von Ihrem Toro Vertragshändler prüfen, um die Sicherheit und Genauigkeit zu gewährleisten. Die maximale geregelte Motordrehzahl sollte 2.900 U/min betragen.
- Der Motor muss vor dem Prüfen des Ölstands oder Auffüllen des Kurbelgehäuses mit Öl abgestellt werden.
- Wenden Sie sich an den Toro Vertragshändler, falls größere Reparaturen erforderlich werden oder Sie praktische Unterstützung benötigen.
- Besorgen Sie, um die optimale Leistung und Sicherheit zu gewährleisten, nur Toro Originalersatzteile und -zubehörteile. Ersatzteile und Zubehör anderer Hersteller können gefährlich sein und eine Verwendung könnte die Garantie ungültig machen.
- Schließen Sie die Mähwerke mit den Stromunterbrecherkupplungen des Mähwerks von der Stromzufuhr ab, bevor Sie Arbeiten an den Mähwerken vornehmen.

Schalldruckpegel

Dieses Gerät erzeugt einen Schalldruckpegel von 98 dBA (inkl. eines Unsicherheitswerts (K) von 1 dBA).

Der Schalleistungspegel wurde gemäß den Vorgaben in ISO 11094 gemessen.

Schalldruckpegel

Dieses Gerät erzeugt einen Schalldruckpegel, der am Ohr des Benutzers 84 dBA beträgt (inkl. eines Unsicherheitswerts (K) von 1 dBA).

Der Schalldruckpegel wurde gemäß den Vorgaben in EN 836 gemessen.

Vibrationsniveau

Hand/Arm

Das gemessene Vibrationsniveau für die rechte Hand beträgt 0,33 m/s²

Das gemessene Vibrationsniveau für die linke Hand beträgt 0,52 m/s²

Der Unsicherheitswert (K) beträgt 0,26 m/s²

Die Werte wurden nach den Vorgaben von EN 836 gemessen.

Gesamtkörper

Gemessenes Vibrationsniveau = 0,12 m/s²
 Der Unsicherheitswert (K) beträgt 0,06 m/s²

Die Werte wurden nach den Vorgaben von EN 836 gemessen.

Sicherheits- und Bedienungsschilder



Die Sicherheits- und Bedienungsaufkleber sind gut sichtbar; sie befinden sich in der Nähe der möglichen Gefahrenbereiche. Tauschen Sie beschädigte oder verloren gegangene Aufkleber aus oder ersetzen sie.

GREENSMASTER 3400/3420 TriFlex QUICK REFERENCE AID **SEE OPERATOR'S MANUAL**

CHECK/SERVICE (daily)

1. OIL LEVEL, ENGINE 2. OIL LEVEL, HYDRAULIC TANK 3. BRAKE FUNCTION 4. INTERLOCK SYSTEM: 4a. SEAT INTERLOCK 4b. NEUTRAL SENSOR 4c. MOW SENSOR 4d. PARKING BRAKE INTERLOCK 5. WATER SEPARATOR / FUEL FILTER	6. AIR CLEANER 7. RADIATOR SCREEN 8. TIRE PRESSURE (12-16 psi) 9. BATTERY 10. FUEL - DIESEL #2 11. WHEEL NUT TORQUE (70-90 FT-LBS) 12. FAN / ALTERNATOR / WATER PUMP BELT 13. COOLANT LEVEL 14. REEL SPEED / BACKLAP CONTROL
--	--

FLUID SPECIFICATIONS / CHANGE INTERVALS

See operator's manual for initial change	FLUID TYPE	CAPACITY		CHANGE INTERVALS		FILTER PART NO.
		L	QTS.	FLUID	FILTER	
A. ENGINE OIL	SAE 10W-30 CH-4	3.7*	3.9*	150 HRS.	150 HRS.	115-8189
B. HYDRAULIC OIL	ISO VG 46	18.9*	20*	800 HRS.	800 HRS.	108-5194
C. AIR CLEANER (CLEAN EVERY 50 HOURS)	---	---	---	---	200 HRS.	108-3811
D. FUEL FILTER	---	---	---	---	800 HRS.	110-9049
E. FUEL TANK	NO. 2 DIESEL	22.7	6.0 GAL.	DRAIN AND FLUSH, 2 YEARS		
F. COOLANT	50/50 ETHYLENE GLYCOL WATER MIX	4.4	4.6	DRAIN AND FLUSH, 2 YEARS		

*Including filter

119-9343

119-9343

decal119-9343

GREENSMASTER 3XXX

1	2		3		4		5	6
	3.8 MPH 6.1 Km/h	5.0 MPH 8.0 Km/h	3.8 MPH 6.1 Km/h	5.0 MPH 8.0 Km/h	3.8 MPH 6.1 Km/h	5.0 MPH 8.0 Km/h	3.8 MPH 6.1 Km/h	
0.062" / 1.6mm	N/R	N/R	9	N/R	9	N/R	9	
0.094" / 2.4mm	N/R	N/R	9	N/R	9	N/R	9	
0.125" / 3.2mm	N/R	N/R	9	N/R	9	N/R	9	
0.156" / 4.0mm	N/R	N/R	9	N/R	9	N/R	N/R	
0.188" / 4.8mm	N/R	N/R	9	N/R	7	N/R	N/R	
0.218" / 5.5mm	N/R	N/R	9	N/R	6	N/R	N/R	
0.250" / 6.4mm	7	N/R	6	7	5	7	N/R	
0.312" / 7.9mm	6	N/R	5	6	4	6	N/R	
0.375" / 9.5mm	6	7	4	5	4	5	N/R	
0.438" / 11.1mm	6	6	4	5	3	4	N/R	
0.500" / 12.7mm	5	6	3	4	N/R	N/R	N/R	
0.625" / 15.9mm	4	5	3	3	N/R	N/R	N/R	
0.750" / 19.0mm	3	4	3	3	N/R	N/R	N/R	
0.875" / 22.2mm	3	4	N/R	3	N/R	N/R	N/R	
1.000" / 25.4mm	3	3	N/R	N/R	N/R	N/R	N/R	

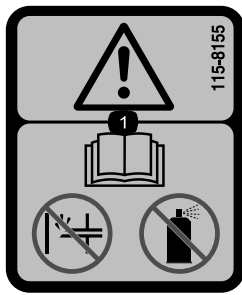
115-8156

115-8156

decal115-8156

1. Spindelhöhe	3. 8-Messer-Schneideinheit	5. 14-Messer-Schneideinheit	7. Schnell
2. 5-Messer-Schneideinheit	4. 11-Messer-Schneideinheit	6. Spindeldrehzahl	8. Langsam

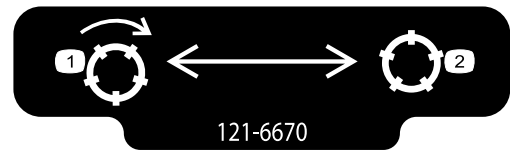
9



115-8155

decal115-8155

1. Warnung: Lesen Sie die *Bedienungsanleitung*: Setzen Sie keine Kaltstarthilfe oder Starthilfeflüssigkeiten ein.



121-6670

decal121-6670

1. Kuppeln Sie die Spindeln ein.
2. Kuppeln Sie die Spindeln aus.

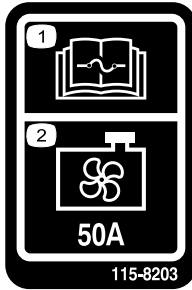
CALIFORNIA SPARK ARRESTER WARNING

Operation of this equipment may create sparks that can start fires around dry vegetation. A spark arrester may be required. The operator should contact local fire agencies for laws or regulations relating to fire prevention requirements.

117-2718

117-2718

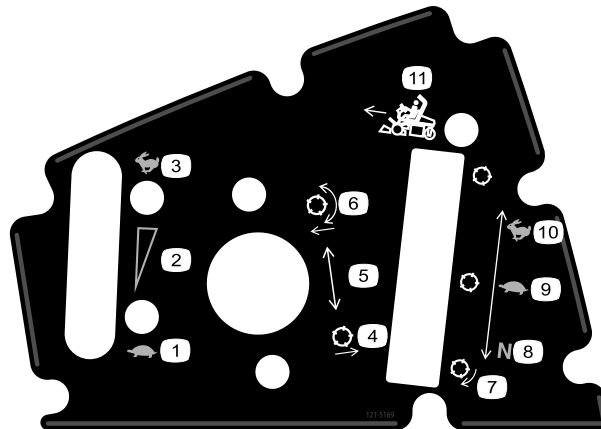
decal117-2718



115-8203

decal115-8203

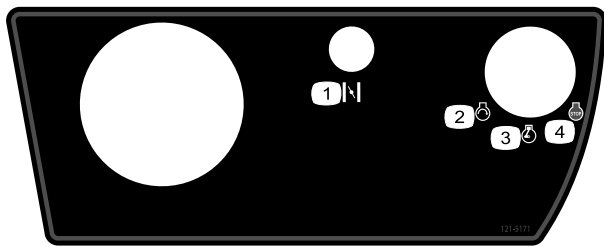
1. Lesen Sie die *Bedienungsanleitung* bezüglich weiterer Angaben über die Sicherungen.
2. Kühlventilator: 50 Ampere



121-5169

decal121-5169

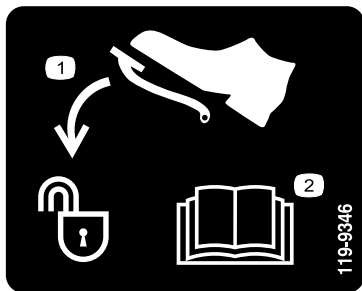
- | | | |
|---|--|---------------|
| 1. Gasbedienung: Langsam | 5. Funktionsschalthebel | 9. Mähen |
| 2. Gasbedienung: Stufenlos verstellbare Einstellung | 6. Senken Sie die Spindeln ab und kuppeln sie ein. | 10. Transport |
| 3. Gasbedienung: Schnell | 7. Lappen der Spindeln | |
| 4. Heben Sie die Spindeln an | 8. Leerlauf | |



121-5171

decal121-5171

- | | |
|-----------------|-----------------|
| 1. Choke | 3. Motorlauf |
| 2. Motor: Start | 4. Motor: Stopp |



119-9346

decal119-9346

- | | |
|--|--|
| 1. Treten Sie auf das Pedal, um es zu entsperren | 2. Lesen Sie die <i>Bedienungsanleitung</i> für weitere Informationen. |
|--|--|

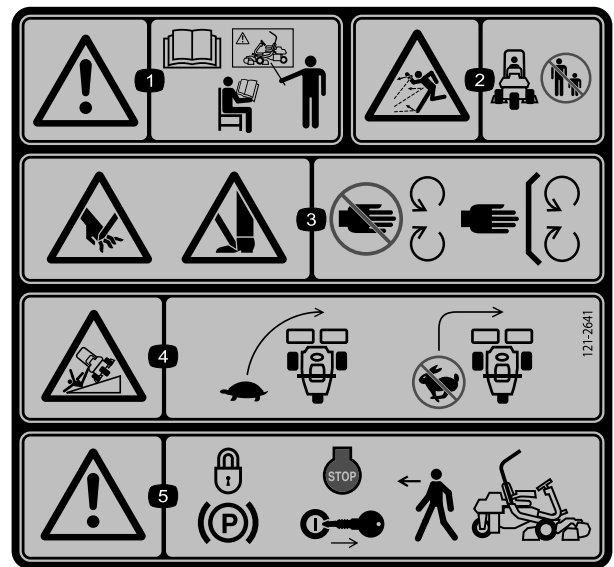


Batteriesymbole

decalbatterysymbols

Die Batterie weist einige oder alle der folgenden Symbole auf.

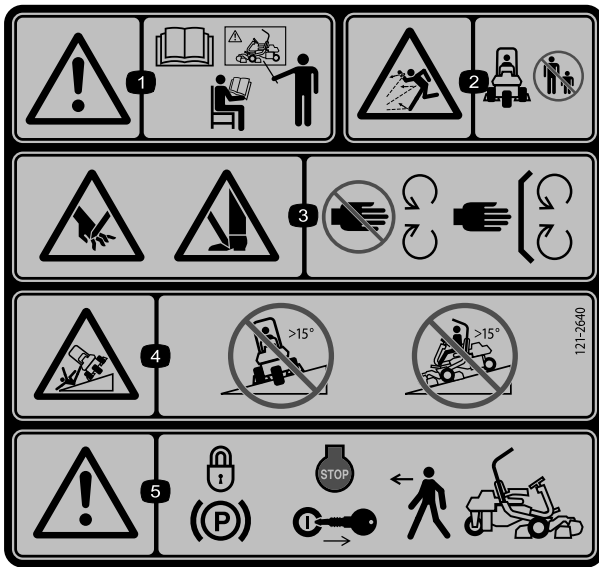
1. Explosionsgefahr
2. Vermeiden Sie Feuer, offenes Licht und rauchen Sie nicht.
3. Verätzungsgefahr/Verbrennungsgefahr durch Chemikalien
4. Tragen Sie eine Schutzbrille.
5. Lesen Sie die *Bedienungsanleitung*.
6. Halten Sie Unbeteiligte in einem sicheren Abstand zur Batterie.
7. Tragen Sie eine Schutzbrille; explosive Gase können Blindheit und andere Verletzungen verursachen.
8. Batteriesäure kann schwere chemische Verbrennungen und Blindheit verursachen.
9. Spülen Sie die Augen sofort mit Wasser und gehen Sie sofort zum Arzt.
10. Bleihaltig: Nicht wegwerfen.



121-2641

decal121-2641

- | | |
|--|---|
| 1. Warnung: Lesen Sie die <i>Bedienungsanleitung</i> ; setzen Sie das Gerät nur nach entsprechender Schulung ein. | 4. Umkipppgefahr: Verlangsamen Sie die Geschwindigkeit vor dem Wenden. Wenden Sie nicht bei hohen Geschwindigkeiten. |
| 2. Gefahr durch herausgeschleuderte Objekte: Achten Sie darauf, dass Unbeteiligte den Sicherheitsabstand zum Gerät einhalten. | 5. Warnung: Aktivieren Sie die Feststellbremse, stellen Sie den Motor ab und ziehen Sie den Zündschlüssel ab, bevor Sie die Maschine verlassen. |
| 3. Schnitt- und Verletzungsgefahr für Hände oder Füße beim Schnittmesser: Halten Sie sich von beweglichen Teilen fern und nehmen Sie keine Schutzvorrichtungen ab. | |



decal121-2640

121-2640

1. **Warnung:** Lesen Sie die *Bedienungsanleitung*; setzen Sie das Gerät nur nach entsprechender Schulung ein.
2. **Gefahr durch** herausgeschleuderte Objekte: Achten Sie darauf, dass Unbeteiligte den Sicherheitsabstand zum Gerät einhalten
3. **Schnitt- und Verletzungsgefahr** für Hände oder Füße beim Schnittmesser: Halten Sie sich von beweglichen Teilen fern und nehmen Sie keine Schutzvorrichtungen ab.
4. **Kippgefahr:** Fahren Sie niemals quer zu Hängen mit einem Gefälle von mehr als 15° oder hangaufwärts bei Steigungen von mehr als 15°.
5. **Warnung:** Aktivieren Sie die Feststellbremse, stellen Sie den Motor ab und ziehen Sie den Zündschlüssel ab, bevor Sie die Maschine verlassen.

Einrichtung

Einzelteile

Prüfen Sie anhand der nachstehenden Tabelle, dass Sie alle im Lieferumfang enthaltenen Teile erhalten haben.

Verfahren	Beschreibung	Menge	Verwendung
1	Überrollbügel	1	Einbauen des Überrollbügels.
	Schraube (1/2" x 3/4")	4	
	Bundmutter (1/2")	4	
2	Sitzumrüstungskit	1	Einbauen des Sitzes am Sitzunterteil.
3	Lenkrad	1	Montage des Lenkrads.
	Sicherungsmutter (1 1/2")	1	
	Scheibe	1	
	Lenkraddeckel	1	
4	Keine Teile werden benötigt	–	Aktivieren und Aufladen der Batterie.
5	Grasfangkorbhaken	6	Befestigen der Grasfangkorbhaken.
	Bundbolzen	12	
6	Messlehre	1	Einbauen der Schneideinheiten.
	Mähwerk (Modell 04613, 04614 oder 04615)	3	
	Mähwerk, oberer Ballast	3	
	Sechskantschraube	6	
	Grasfangkorb	3	
7	Ballast, 121-6665 (separat erhältlich) Hinweis: Nicht für Geräte mit montiertem Dreiradantrieb erforderlich.	1	Hinzufügen von Heckballast.
8	CE-Schutzblech – Bestellnummer 04443 (separat erhältlich)	1	Montieren der CE-Schutzvorrichtung.
9	Warnaufkleber (121-2640)	1	Befestigen ggf. der CE-Aufkleber.

Medien und zusätzliche Artikel

Beschreibung	Menge	Verwendung
Bedienungsanleitung (Maschine)	1	Lesen Sie diese Anleitung vor der Inbetriebnahme der Maschine.
Bedienungsanleitung (Motor)	1	
Ersatzteilkatalog	1	Bewahren Sie ihn für spätere Ersatzteilbestellungen auf.
Schulungsmaterial für den Bediener	1	Sehen Sie sich dieses Video vor dem Einsetzen der Maschine an.
Checkliste – vor der Auslieferung	1	Als Bezug aufbewahren.
Geräuschpegelzertifikat	1	
Konformitätsbescheinigung	1	
Zündschlüssel	2	Motor anlassen.

1

Einbauen des Überrollbügels

Für diesen Arbeitsschritt erforderliche Teile:

1	Überrollbügel
4	Schraube (1/2" x 3/4")
4	Bundmutter (1/2")

Verfahren

1. Nehmen Sie die obere Kistenstütze von der Kiste ab.
2. Entfernen Sie den Überrollbügel von der Kiste.
3. Befestigen Sie den Überrollbügel mit vier Schrauben (1/2" x 3-3/4") und vier Bundmuttern (1/2") in den Aussparungen an jeder Seite der Maschine (Bild 3).

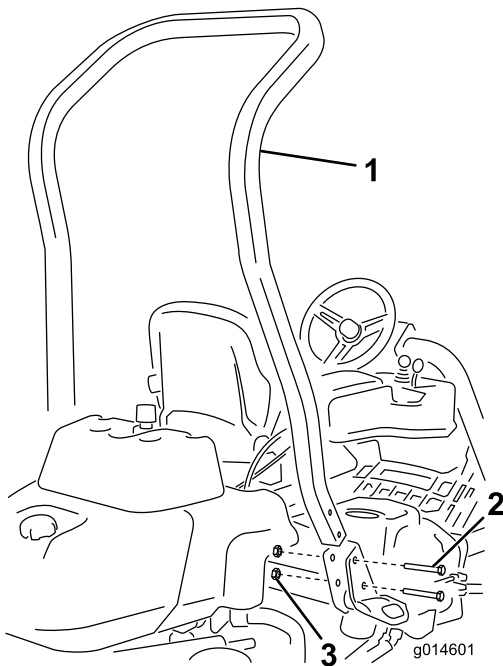


Bild 3

1. Überrollbügel
2. Schraube (1/2" x 3/4")
3. Bundmutter (1/2")

4. Ziehen Sie die Befestigungen auf 136 bis 149 N·m an.

2

Einbauen des Sitzes

Für diesen Arbeitsschritt erforderliche Teile:

1	Sitzumrüstungskit
---	-------------------

Verfahren

Erwerben Sie das gewünschte Sitzkit vom Vertragshändler und bauen es gemäß der Anweisungen ein, die dem Kit beiliegen.

3

Montage des Lenkrads

Für diesen Arbeitsschritt erforderliche Teile:

1	Lenkrad
1	Sicherungsmutter (1 1/2")
1	Scheibe
1	Lenkraddeckel

Verfahren

1. Schieben Sie das Lenkrad auf die Lenkwelle (Bild 4).

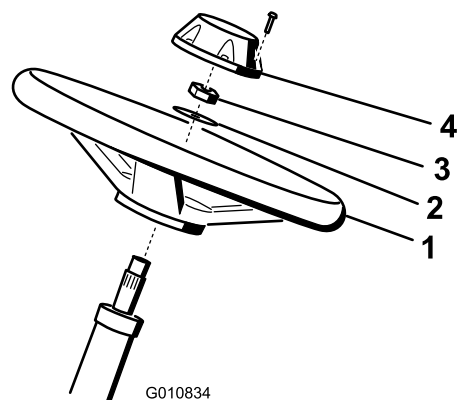


Bild 4

1. Lenkrad
2. Scheibe
3. Klemmmutter
4. Kappe

2. Schieben Sie die Scheibe auf die Lenkwelle (Bild 4).

3. Befestigen Sie das Lenkrad mit einer Klemmmutter und ziehen es auf 27-35 N·m an (Bild 4).
4. Montieren Sie den Deckel mit der Schraube am Lenkrad (Bild 4).

4

Aktivieren und Aufladen der Batterie

Keine Teile werden benötigt

Verfahren

Füllen Sie die Batterie anfänglich nur mit Elektrolyt (spezifisches Gewicht von 1,265).

1. Nehmen Sie die Befestigungen und Batterieklemmen ab und heben Sie die Batterie heraus.

Wichtig: Füllen Sie keine Batteriesäure ein, wenn die Batterie noch in der Maschine eingesetzt ist. Sie könnten Batteriesäure verschütten und Korrosion verursachen.

2. Reinigen Sie die Oberseite der Batterie und nehmen Sie die Entlüftungsdeckel ab (Bild 5).

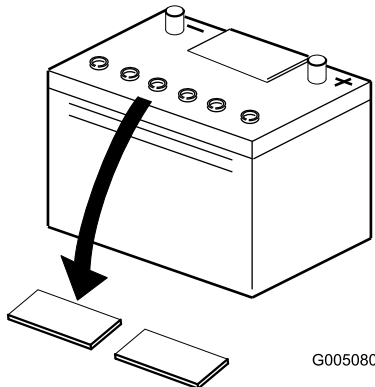


Bild 5

g005080

3. Füllen Sie vorsichtig Elektrolyt in jede Zelle ein, bis die Platten ungefähr mit 6 mm Flüssigkeit bedeckt sind (Bild 6).

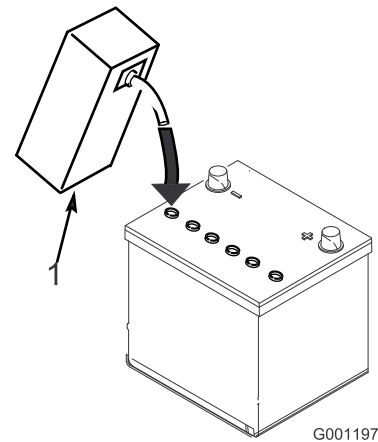


Bild 6

g001197

1. Batteriesäure

4. Lassen Sie die Elektrolytflüssigkeit für 20 bis 30 Minuten in die Platten durchtränken. Füllen Sie nach Bedarf auf, um den Elektrolytstand auf ungefähr 6 mm unter den Einfüllstutzen anzuheben (Bild 6).

⚠️ WARNUNG:

Beim Laden der Batterie werden Gase erzeugt, die explodieren können.

Rauchen Sie nie in der Nähe der Batterie und halten Sie Funken und offenes Feuer von der Batterie fern.

5. Schließen Sie ein 2- bis 4-A-Ladegerät an die Batteriepole an. Laden Sie die Batterie für zwei Stunden mit 4 Ampere oder für 4 Stunden mit 2 Ampere auf, bis das spezifische Gewicht mindestens 1,250 und die Temperatur mindestens 16 °C beträgt; die Gasentwicklung sollte in allen Zellen ungehindert sein.
6. Ziehen Sie, wenn die Batterie vollgeladen ist, den Netzstecker des Ladegeräts und klemmen dieses von den Batteriepolen ab.

Hinweis: Füllen Sie nach dem Aktivieren der Batterie nur destilliertes Wasser nach, um normalen Verlust auszugleichen. Wartungsfreie Batterien sollten bei normalen Einsatzbedingungen kein Wasser benötigen.

⚠️ WARNUNG:

KALIFORNIEN

Warnung zu Proposition 65

Batteriepole, -klemmen und -zubehör enthalten Blei und Bleibestandteile. Dies sind Chemikalien, die laut den Behörden des Staates Kalifornien krebserregend sind und zu Erbschäden führen können. Waschen Sie sich nach dem Umgang mit diesen Materialien die Hände.

⚠️ WARNUNG:

Batteriepole und Metallwerkzeuge können an metallischen Traktorteilen Kurzschlüsse verursachen und Funken erzeugen. Funken können zum Explodieren der Batteriegasen führen, was Verletzungen zur Folge haben kann.

- Vermeiden Sie, wenn Sie eine Batterie ein- oder ausbauen, dass die Batteriepole mit metallischen Traktorteilen in Berührung kommen.
- Vermeiden Sie Kurzschlüsse zwischen metallischen Werkzeugen, den Batteriepolen und metallischen Traktorteilen.

⚠️ WARNUNG:

Wenn Sie die Batterie nicht richtig aktivieren, kann sich Gas in der Batterie entwickeln oder die Batterie fällt frühzeitig aus.

7. Setzen Sie die Batterie auf das Batteriefach und befestigen sie mit den vorher entfernten Befestigungen und der Batterieklemme.
8. Klemmen Sie zuerst das Pluskabel (Rot) am Pluspol (+) der Batterie und dann das Minuskabel (Schwarz) am Minuspol (-) der Batterie an, wobei Sie die Kopfschrauben und Muttern verwenden (Bild 7). Ziehen Sie die Gummimuffe über den Pluspol, um Kurzschlüssen vorzubeugen.

⚠️ WARNUNG:

Das unsachgemäße Verlegen der Batteriekabel kann zu Schäden am Traktor führen, und die Kabel können Funken erzeugen. Funken können zum Explodieren der Batteriegasen führen, was Verletzungen zur Folge haben kann.

- Klemmen Sie immer das Minuskabel (Schwarz) ab, bevor Sie das Pluskabel (Rot) abklemmen.
- Schließen Sie immer das Pluskabel (Rot) an, bevor Sie das Minuskabel (Schwarz) anschließen.

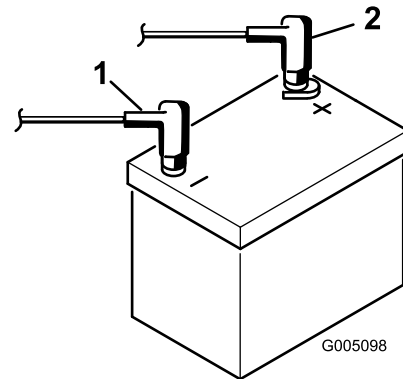


Bild 7

1. Minuspol (-)
2. Pluspol (+)

5

Befestigen der Grasfangkorbhaken

Für diesen Arbeitsschritt erforderliche Teile:

6	Grasfangkorbhaken
12	Bundbolzen

Verfahren

Befestigen Sie die sechs Grasfangkorbhaken mit 12 Bundbolzen an den Enden der Aufhängearmstangen (Bild 8).

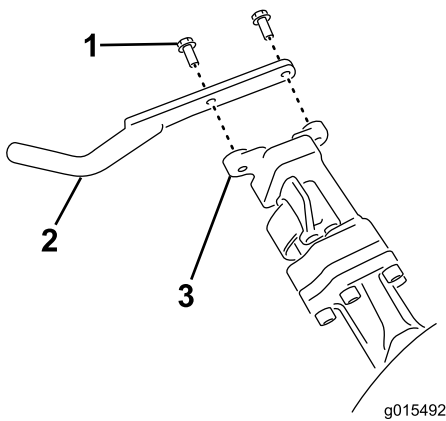


Bild 8

1. Bundbolzen
2. Grasfangkorbhaken
3. Aufhängearmstangen

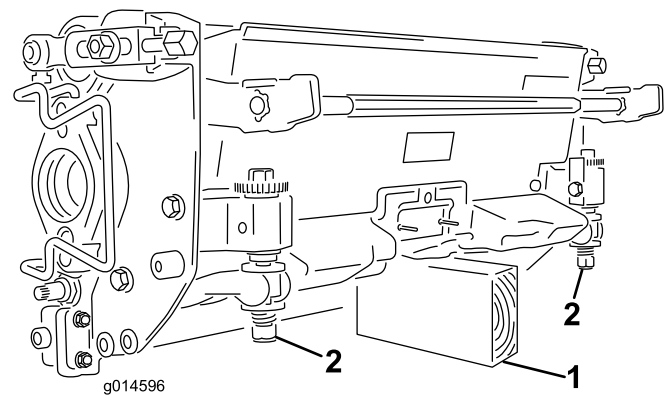


Bild 9

1. Stützständer (nicht mitgeliefert)
2. Einstellschraubenmutter für Untermesser (2)

Hinweis: An allen Mähwerken ist das Gegengewicht werksseitig rechts und die Motorbefestigung und die Antriebskupplung sind links am Mähwerk montiert.

1. Schließen Sie die Stromunterbrecherkupplungen des Mähwerks ab, siehe [Stromunterbrecheranschlüsse des Mähwerks \(Seite 26\)](#).

⚠ ACHTUNG

Wenn Sie die Stromzufuhr zu den Schneideinheiten nicht abschließen, könnten die Schneideinheiten versehentlich angelassen werden und schwere Hand- und Fußverletzungen verursachen.

Schließen Sie immer die Stromunterbrecherkupplungen des Mähwerks ab, bevor Sie an den Mähwerken arbeiten.

2. Schmieren Sie die Antriebskupplung innen mit Fett ein.
3. Das Mähwerk wird ohne vordere Rolle geliefert. Kaufen Sie eine Rolle (Modellnummer 04625, 04626 oder 04627) beim örtlichen Toro Fachhändler. Montieren Sie die Rolle mit den dem Mähwerk beiliegenden Einzelteilen und der Rolle beiliegenden Anweisungen.
4. Nehmen Sie die zwei Schrauben ab, mit denen der Ballast an der Seite des Mähwerks befestigt ist ([Bild 10](#)).

6

Einbauen der Schneideinheiten

Für diesen Arbeitsschritt erforderliche Teile:

1	Messlehre
3	Mähwerk (Modell 04613, 04614 oder 04615)
3	Mähwerk, oberer Ballast
6	Sechskantschraube
3	Grasfangkorb

Verfahren

Hinweis: Lagern Sie die Motoren der Mähwerkspindeln immer in den Ablagestellen vorne an den Aufhängearmen, um sie beim Schärfen, Einstellen der Schnitthöhe und beim Durchführen von Wartungsarbeiten an den Mähwerken nicht zu beschädigen.

Wichtig: Heben Sie die Federung nicht auf die Transportstellung an, wenn sich die Spindelmotoren in den Haltern im Maschinenrahmen befinden. Die Motoren oder Schläuche könnten beschädigt werden.

Wichtig: Wenn Sie das Mähwerk kippen müssen, um das Untermesser bzw. die Spindel zugänglich zu machen, stützen Sie das Heck des Mähwerks ab, um sicherzustellen, dass die Muttern hinten an den Einstellschrauben des Untermesserträgers nicht auf der Arbeitsfläche aufliegen ([Bild 9](#)).

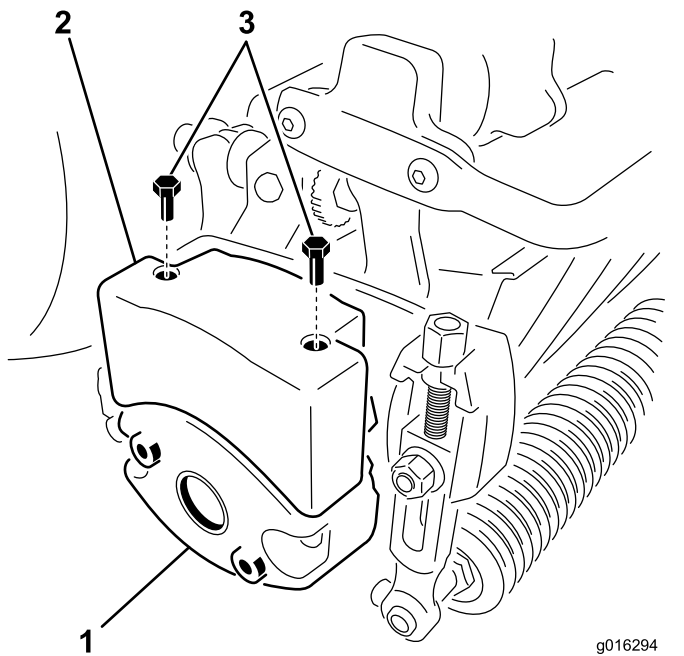


Bild 10

g016294
g016294

1. Mähwerkballast (umgedreht)
2. Oberer Ballast
3. Sechskantschraube

5. Drehen Sie den Ballast um 180 Grad, sodass die offenen Schraubenlöcher, die an der Unterseite des Ballast waren, jetzt oben sind. Befestigen Sie den Ballast mit den vorher entfernten Schrauben am Mähwerk.
6. Befestigen Sie den oberen Ballast mit zwei Sechskantschrauben am Mähwerk (Bild 10).
7. Wenn Sie das mittlere Mähwerk installieren, heben Sie es an der Fußplattform an und schwenken es nach oben, damit Sie Zugang zur Stellung des mittleren Mähwerks haben (Bild 11).

⚠ ACHTUNG

Die Fußplattform kann Finger quetschen, wenn es in die geschlossene Stellung fällt.

Halten Sie Ihre Finger von dem Bereich fern, in dem die Fußplattform sitzt, während sie geöffnet ist.

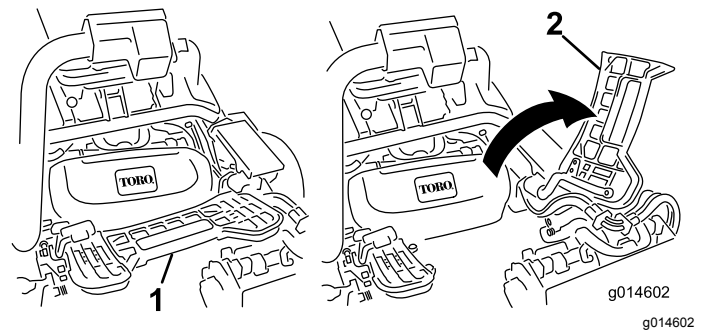


Bild 11

g014602
g014602

1. Fußplattform: Geschlossen
2. Fußplattform: Geöffnet

8. Stellen Sie das Mähwerk unter den Aufhängearm.
9. Die Riegel an der Aufhängearmstange müssen nach oben zeigen (d. h. offen) (Bild 12); drücken Sie den Aufhängearm dann so nach unten, dass die Stange über die Stange an der Oberseite des Mähwerks passt (Bild 13).

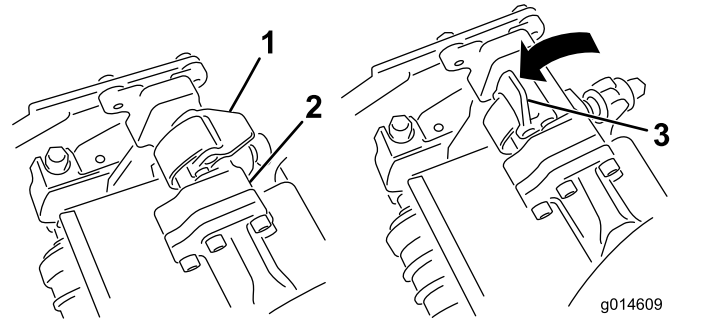
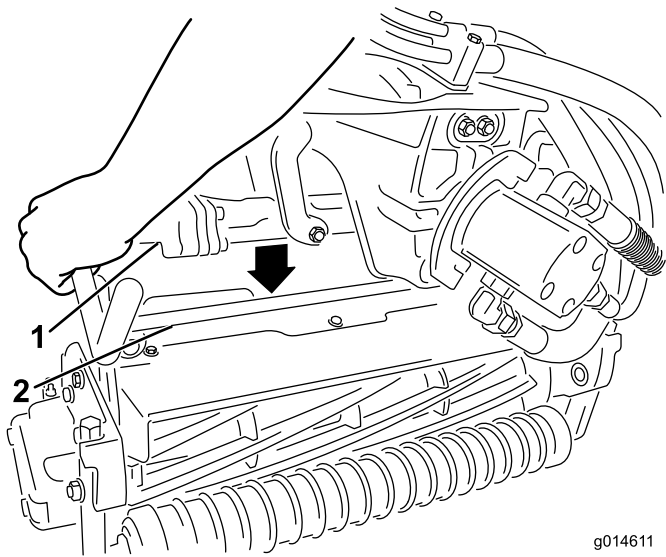


Bild 12

g014609
g014609

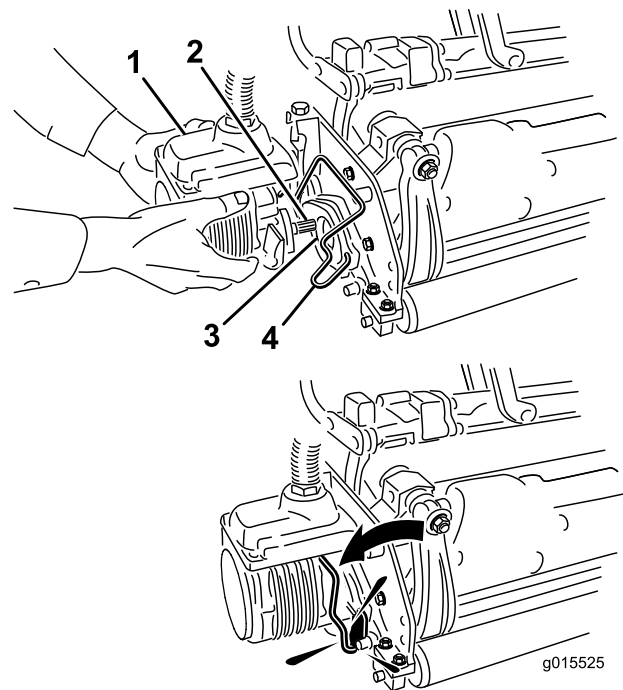
1. Riegel: Geschlossene Stellung
2. Aufhängearmstange
3. Riegel: Geöffnete Stellung



g014611
g014611

Bild 13

1. Aufhängearmstange 2. Schneideinheitstange



g015525

Bild 14

1. Spindelmotor 3. Hohlraum
2. Keilwelle 4. Motorbefestigungsstange

g015525

10. Drücken Sie die Riegel nach unten um die Schneideinheitstange herum und arretieren sie (Bild 12).

Hinweis: Wenn die Riegel richtig einrasten, können Sie einen Klick hören und fühlen.

11. Schmieren Sie die Keilwelle des Schneideinheitmotors mit sauberem Fett ein (Bild 14).
12. Setzen Sie den Motor in die linke Seite der Schneideinheit (aus Sicht der Bedienerstellung) und ziehen die Motorbefestigungsstange an der Schneideinheit zum Motor, bis Sie einen deutlichen Klick von beiden Seiten des Motors hören (Bild 14).

13. Hängen Sie einen Grasfangkorb in die Fangkorbhaken am Aufhängearm.
14. Wiederholen Sie diese Schritte für die anderen Schneideinheiten.
15. Schließen Sie die Stromunterbrecherkupplungen für das Mähwerk an, siehe [Stromunterbrecheranschlüsse des Mähwerks \(Seite 26\)](#).

7

Hinzufügen von Heckballast

Für diesen Arbeitsschritt erforderliche Teile:

1	Ballast, 121-6665 (separat erhältlich) Hinweis: Nicht für Geräte mit montiertem Dreiradantrieb erforderlich.
---	---

Verfahren

Dieses Gerät entspricht den Standards ANSI B71.4-2004 und EN 836, wenn Ballast (121-6665) montiert ist.

Hinweis: Wenn das Gerät mit einem Dreiradantrieb ausgerüstet ist, ist kein zusätzlicher Ballast für die Standards ANSI B71.4-2004 und EN 836 erforderlich.

8

Montieren der CE-Schutzvorrichtung

Für diesen Arbeitsschritt erforderliche Teile:

1	CE-Schutzblech – Bestellnummer 04443 (separat erhältlich)
---	---

Verfahren

Montieren Sie das CE-Schutzblech, siehe Installationsanweisungen für das CE-Schutzblech für die Zugmaschine Greensmaster 3420 TriFlex.

9

Befestigen der EU-Aufkleber

Für diesen Arbeitsschritt erforderliche Teile:

1	Warnaufkleber (121-2640)
---	--------------------------

Verfahren

Wenn diese Maschine in der EU verwendet wird, bringen Sie den Warnaufkleber 121-2640 über den Warnaufkleber 121-2641 an.

Produktübersicht

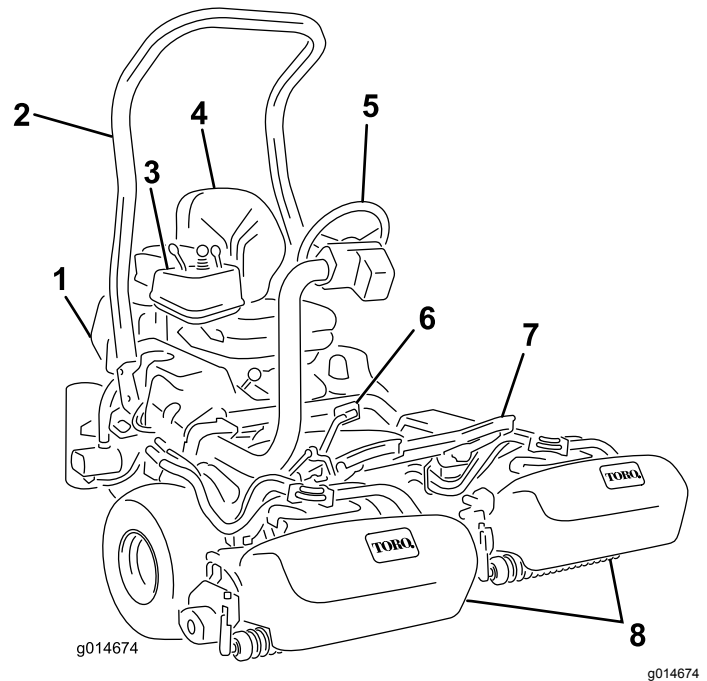


Bild 15

- | | |
|-------------------|-----------------------------------|
| 1. Motor | 5. Lenkrad |
| 2. Überrollbügel | 6. Fahrpedal |
| 3. Armaturenbrett | 7. Fußplattform |
| 4. Sitz | 8. Spindeln mit
Grasfangkörben |

Bedienelemente

Fahrpedal

Das Fahrpedal (Bild 16) hat drei Funktionen: Die Vorwärts- und die Rückwärtsbewegung und das Stoppen der Maschine. Drücken Sie die Oberseite des Pedals nach unten, um vorwärts zu fahren und die Unterseite, um rückwärts zu fahren oder das Stoppen beim Vorwärtsfahren zu unterstützen. Lassen Sie das Pedal zum Stoppen der Maschine in die Neutralstellung zurückgehen. Legen Sie aus Komfortgründen die Ferse des Fußes nicht auf dem Rückwärtspedal ab, wenn Sie vorwärts fahren (Bild 17).

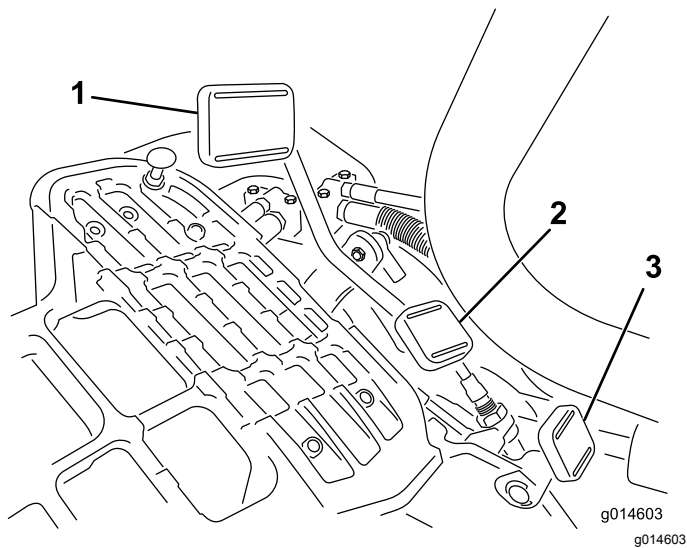


Bild 16

- | | |
|-------------------------|---------------------------|
| 1. Fahrpedal: Vorwärts | 3. Lenkarm-Feststellpedal |
| 2. Fahrpedal: Rückwärts | |



Bild 17

Fahrgeschwindigkeiten:

- 3,2 km/h bis 8 km/h Vorwärtsmähgeschwindigkeit
- Maximale Transportgeschwindigkeit von 16 km/h
- 4,0 km/h Rückwärtsgeschwindigkeit

Lenkarmarretierpedal

Treten Sie auf das Pedal (Bild 16) und heben Sie den Lenkarm für den Bedienerkomfort an oder senken ihn ab; nehmen Sie den Fuß vom Pedal, um den Arm zu arretieren.

Hinweis: Schieben Sie den Lenkarm ganz nach vorne, bevor Sie den Sitz hochklappen.

Gasbedienungshebel

Der Gasbedienungshebel (Bild 18) ermöglicht es dem Bediener, die Fahrgeschwindigkeit des Fahrzeugs zu regeln. Wenn Sie die Gasbedienung

zur Schnell-Einstellung verschieben, erhöht sich die Motordrehzahl, wenn Sie sie zur Langsam-Einstellung verschieben, verringert sich die Motordrehzahl.

Hinweis: Sie können den Motor nicht mit dem Gasbedienungshebel abstellen.

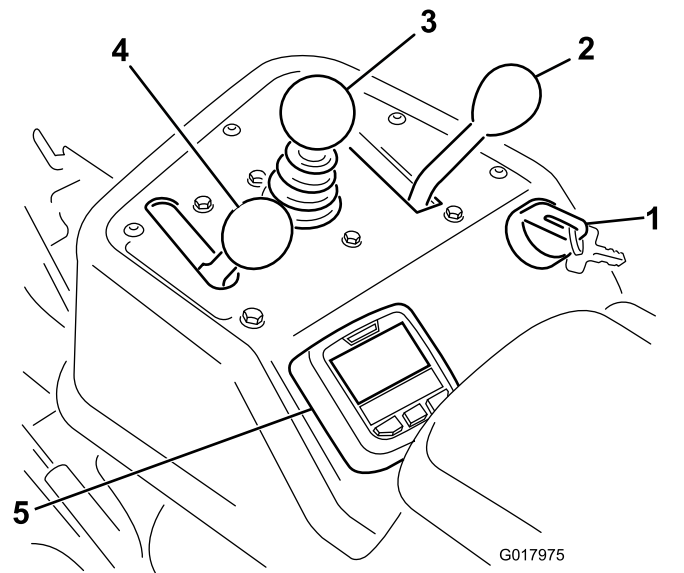


Bild 18

- | | |
|--|-----------------|
| 1. Zündschloss | 4. Gasbedienung |
| 2. Funktionsschalthebel | 5. InfoCenter |
| 3. Hebel für das Anheben/Absenken des Mähwerks | |

Hebel für das Anheben, Absenken bzw. Mähen

Wenn Sie den Hebel (Bild 18) während des Betriebs nach vorne schieben, werden die Schneideeinheiten abgesenkt und die Spindeln gestartet. Ziehen Sie den Hebel zurück, um die Spindeln abzustellen und die Schneideeinheiten anzuheben. Während des Betriebs können Sie die Spindeln durch kurzes Zurückziehen des Hebels und anschließendem Loslassen des Hebels abstellen. Dieses Feature wird Tap-Off genannt und kann im InfoCenter eingestellt werden. Schieben Sie den Hebel nach vorne, um die Spindeln zu starten.

Funktionsschalthebel

Der Funktionsschalthebel (Bild 18) weist zwei Fahrgeschwindigkeitsstellungen und eine Leerlaufstellung auf. Sie können den Schalthebel von Mähen auf Transport oder Transport auf Mähen (nicht den Leerlauf) stellen, während Sie mit der Maschine fahren. Dadurch verursachen Sie keine Beschädigung.

- Hintere Stellung: Leerlauf und Schärfen

- Mittlere Stellung: Mähen
- Vordere Stellung: Transport

Zündschloss

Stecken Sie den Schlüssel in das Zündschloss (**Bild 18**) und drehen Sie ihn soweit wie möglich nach rechts in die Start-Stellung, um den Motor anzulassen. Lassen Sie den Schlüssel sofort nach dem Start des Motors los. Der Schlüssel geht in die Stellung „Ein“. Drehen Sie den Zündschlüssel nach links in die Stellung „Aus“, um den Motor abzustellen.

Läppschalter

Der Läppenschalter befindet sich unter der Kunststoffabdeckung links vom Sitz. Mit dem Läppenschalter (**Bild 19**) und dem Hebel zum Anheben/Absenken bzw. Mähen der Mähwerke und dem Spindeldrehzahlregler läppen Sie die Spindeln.

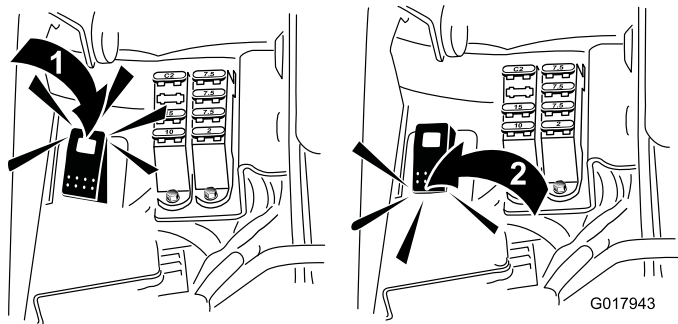


Bild 19

1. Läppenschalter: Läppenstellung
2. Läppenschalter: Mähstellung

Verwenden des InfoCenter-LCD-Displays

Auf dem InfoCenter-LCD-Display werden Informationen zur Maschine angezeigt, u. a. Generatorstatus, Geschwindigkeit und verschiedene Diagnostikwerte und andere Informationen zur Maschine und zur Batteriepackung. In **Bild 20** und **Bild 21** wird der Begrüßungsbildschirm und Hauptinformationsbildschirm des InfoCenter angezeigt. Sie können jederzeit zwischen dem Begrüßungsbildschirm und dem Hauptinformationsbildschirm wechseln, wenn Sie eine InfoCenter-Taste drücken und den entsprechenden Richtungspfeil auswählen.

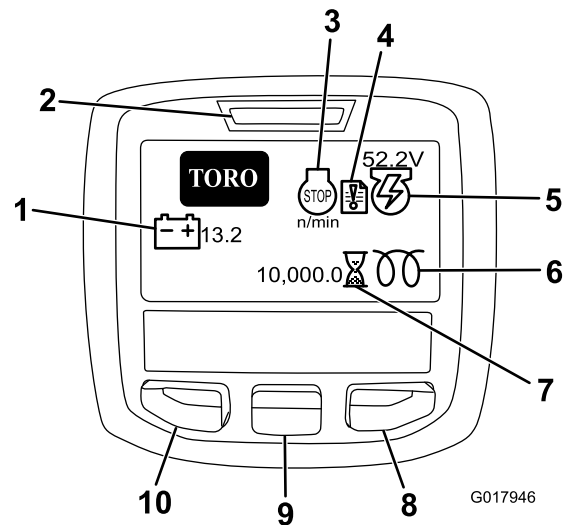


Bild 20

1. Batteriespannung
2. Netzstrom-/Fehleranzeige
3. Motordrehzahl/-status
4. Fehlerprotokoll
5. Generatorspannung/-status
6. Glühkerze
7. Betriebsstundenzähler
8. Nach-rechts-Taste
9. Nach-unten-Taste
10. Taste für Menüzugriff/Zurück

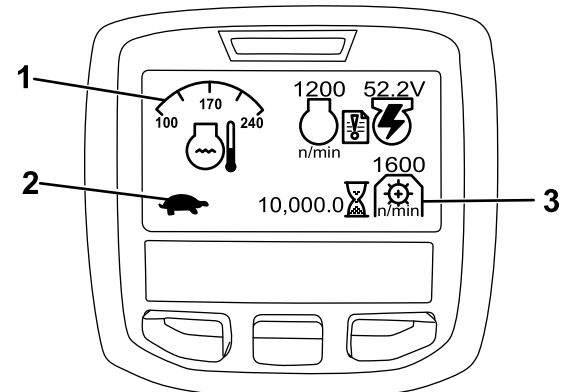


Bild 21

1. Funktionssteuerungsstatus
2. Funktionssteuerungsstatus
3. Zapfwellendrehzahl

- Motordrehzahl/-status: Gibt die Motordrehzahl an.
- Fehlerprotokoll: Gibt an, dass ein aktuelles Fehlerprotokoll geprüft werden sollte.
- Generatorspannung/-status: Gibt die Generatorspannung an.
- Betriebsstundenzähler: Gibt die Betriebsstunden insgesamt der Maschine an. Er wird aktiviert, wenn Sie das Zündschloss auf „Ein“ stellen.
- Zapfwellengeschwindigkeit: Gibt die Zapfwellengeschwindigkeit an.
- Glühkerze: Gibt an, dass die Glühkerze aktiv ist.

- Batteriespannung: Gibt das Batteriepotenzial in Volt an.
- Kühlmitteltemperatur: Gibt die Temperatur des Motorkühlmittels in °C oder °F an.
- Funktionssteuerstatus: Transportbetriebsart wird durch einen Hasen und die Mähbetriebsart wird durch eine Schildkröte angegeben.
- Motoröldrucklampe: Dieses Symbol wird angezeigt, wenn der Druck des Motoröls unter ein Sicherheitsniveau abfällt.
- Taste für Menüzugriff/Zurück: Drücken Sie diese Taste, um auf die InfoCenter-Menüs zuzugreifen. Mit dieser Taste verlassen Sie auch das aktuell verwendete Menü.
- Nach-unten-Taste: Mit dieser Taste durchlaufen Sie die Menüs.
- Nach-rechts-Taste: Mit dieser Taste öffnen Sie ein Menü, wenn ein Pfeil nach rechts weitere Inhalte angibt.

Hinweis: Der Zweck jeder Taste kann sich ändern, abhängig von der erforderlichen Aktion. Jede Taste ist mit einem Symbol beschriftet, das die aktuelle Funktion anzeigt.

Verwenden der Menüs

Drücken Sie auf dem Hauptbildschirm die Taste für den Menüzugriff, um das InfoCenter-Menüsystem zu öffnen. Das Hauptmenü wird angezeigt. In den folgenden Tabellen finden Sie eine Zusammenfassung der Optionen, die in den Menüs verfügbar sind:

Hauptmenü	
Menüelement	Beschreibung
Fehler	Das Fehler-Menü enthält eine Liste der letzten Maschinendefekte. Weitere Informationen zum Fehler-Menü und den im Menü enthaltenen Angaben finden Sie in der Wartungsbedienungsanleitung des offiziellen Toro Vertragshändlers.
Service	Das Service-Menü enthält Informationen zur Maschine, u. a. Betriebsstunden und ähnliche Angaben.
Diagnostics	Im Diagnostisch-Menü werden verschiedene aktuelle Maschinenzustände aufgelistet. Diese Angaben sind bei der Problembehebung nützlich, da Sie sofort sehen, welche Bedienelemente der Maschine ein- oder ausgeschaltet sind.

Einstellungen	Im Einstellungs-Menü können Sie Konfigurationsvariablen auf dem InfoCenter-Display anpassen und ändern.
Info	Im Info-Menü wird die Modellnummer, Seriennummer und Softwareversion der Maschine aufgelistet.

Service	
Menüelement	Beschreibung
Hours	Listet die Gesamtbetriebsstunden der Maschine, des Motors, der Spindeln, des Läppens und des Lüfters auf und wie viele Stunden die Maschine transportiert wurde und überhitzt war.
Counts	Listet die Anzahl der Überhitzungen und Starts der Maschine auf.

Diagnostics	
Menüelement	Beschreibung
Engine Run	Gibt an, ob die folgenden Elemente aktiv sind: Elektro-Sofortstart, Schlüssel in Lauf-Stellung, Joystick absenken, Joystick anheben, Neutral, Sitz oder Feststellbremse, OK-Laufen und RTR oder ETR.
Glowplugs	Gibt an, ob die folgenden Elemente aktiv sind: Elektro-Sofortstart, Timeout begrenzt und Glühkerzen.
Fan	Gibt an, ob der Ventilator in den folgenden Situationen aktiv ist: Hohe Motortemperatur, hohe Öltemperatur, hohe Motor- oder Hydrauliktemperatur und Ventilator eingeschaltet.
S1-S4	Steuert das Anheben und Absenken der Magnetventile.
Reels Enable	Gibt an, ob die eReel aktiviert ist.

Einstellungen	
Menüelement	Beschreibung
ME	Steuert die auf dem InfoCenter verwendeten Maßeinheiten. Die Menüauswahlen sind englische Maße oder metrisch.
Sprache	Steuert die auf dem InfoCenter verwendete Sprache.
LCD-Beleuchtung	Steuert die Helligkeit des LCD-Displays.

LCD-Kontrast	Steuert den Kontrast des LCD-Displays.
Geschützte Menüs	Der Vertragshändler bzw. Mechaniker kann einen Passcode eingeben und erhält Zugriff auf geschützte Menüs.
Einstellungen schützen	Steuert die geschützten Menüs.
Standardeinstellungen wiederherstellen	Setzt das InfoCenter auf die Standardeinstellungen zurück.
Verzögerung beim Anheben	Steuert die verzögerte Anhebezeit für das mittlere Mähwerk.
Verzögerung beim Absenken	Steuert das verzögerte Absenken für das mittlere Mähwerk.
Abschaltverzögerung	Steuert die Tap-Off-Verzögerung.
Spindelgeschwindigkeit	Steuert die Spindelgeschwindigkeit.
Schleifdrehzahl	Steuert die Drehzahl für das Läppen.

Info	
Menüelement	Beschreibung
Modell	Listet die Modellnummer der Maschine auf.
SN	Listet die Seriennummer der Maschine auf.
TEC 5001	Listet die Softwarerevision des Hauptsteuergeräts auf.
InfoCenter	Listet die Softwarerevision des InfoCenter auf.
CU1	Listet die Softwarerevision der ersten Schneideinheit auf.
CU2	Listet die Softwarerevision der zweiten Schneideinheit auf.
CU3	Listet die Softwarerevision des dritten Mähwerks auf.
Generator	Listet die Seriennummer des Generators auf.
CAN Bus	Listet den Status des Maschinenkommunikationsbusses auf.

Verzögertes Anheben bzw. Absenken des mittleren Mähwerks

Die Verzögerungszeit für das Anheben bzw. Absenken des mittleren Mähwerks kann unabhängig vom InfoCenter eingestellt werden. Jede Einstellung kann zwischen 1 und 10 gemäß der Tabelle unten eingestellt werden. Die Werkseinstellung ist 6 (375 ms) und ist für eine Mähgeschwindigkeit von 6,1 km/h optimiert.

Schrittnummer	Verzögerungszeit (Sekunden)
1	0,100
2	0,150
3	0,200
4	0,250
5	0,300
6	0,375
7	0,475
8	0,600
9	0,750
10	0,925

Abschaltverzögerung

Mit Abschaltverzögerung können die Mähwerke ohne Anheben abgeschaltet werden; dieser Wert kann im InfoCenter eingestellt werden. Die Verzögerungseinstellung stellt die Höchstdauer für den Joystick für das Anheben bzw. Absenken dar, die er in der Anheben-Stellung bleibt, um dieses Feature zu aktivieren. Die Werkseinstellung ist 1, d. h. diese Funktion ist deaktiviert.

Schrittnummer	Verzögerungszeit (Sekunden)
1	Aus
2	0,050
3	0,100
4	0,150
5	0,200
6	0,250
7	0,300
8	0,350
9	0,400
10	0,450

Einstellen der Spindeldrehzahl

Für das Erzielen einer gleichmäßigen, hochwertigen Schnittqualität und eines gleichmäßigen Schnittbilds muss die Spindeldrehzahl unbedingt richtig eingestellt sein.

So stellen Sie die Bedienelemente für die Spindeldrehzahl ein:

1. Wählen Sie die Schnitthöhe, auf die die Mähwerke eingestellt sind.
2. Wählen Sie die gewünschte Fahrgeschwindigkeit, die am besten für die Bedingungen geeignet ist.

3. Lesen Sie die korrekte Spindeldrehzahl-Einstellung für die Schneideinheiten mit 5, 8, 11 oder 14 Messern in der entsprechenden Tabelle ab (siehe Bild 22).

	5		8		11		14
	3.8 MPH 6.1 Km/h	5.0 MPH 8.0 Km/h	3.8 MPH 6.1 Km/h	5.0 MPH 8.0 Km/h	3.8 MPH 6.1 Km/h	5.0 MPH 8.0 Km/h	3.8 MPH 6.1 Km/h
0.062" / 1.6mm	N/R	N/R	9	N/R	9	N/R	9
0.094" / 2.4mm	N/R	N/R	9	N/R	9	N/R	9
0.125" / 3.2mm	N/R	N/R	9	N/R	9	N/R	9
0.156" / 4.0mm	N/R	N/R	9	N/R	9	N/R	N/R
0.188" / 4.8mm	N/R	N/R	9	N/R	7	N/R	N/R
0.218" / 5.5mm	N/R	N/R	9	N/R	6	N/R	N/R
0.250" / 6.4mm	7	N/R	6	7	5	7	N/R
0.312" / 7.9mm	6	N/R	5	6	4	6	N/R
0.375" / 9.5mm	6	7	4	5	4	5	N/R
0.438" / 11.1mm	6	6	4	5	3	4	N/R
0.500" / 12.7mm	5	6	3	4	N/R	N/R	N/R
0.625" / 15.9mm	4	5	3	3	N/R	N/R	N/R
0.750" / 19.0mm	3	4	3	3	N/R	N/R	N/R
0.875" / 22.2mm	3	4	N/R	3	N/R	N/R	N/R
1.000" / 25.4mm	3	3	N/R	N/R	N/R	N/R	N/R

g014736
g014736

Bild 22

4. Öffnen Sie im InfoCenter das Hauptmenü und gehen Sie auf „Settings“, um die Spindelgeschwindigkeit einzustellen.
5. Gehen Sie im Settings-Menü auf „Reel Speed“ und stellen Sie die Spindelgeschwindigkeit mit der \pm -Taste auf die gewünschte Nummer.

Passcode für die Maschinenkonfiguration

Das Setting-Menü im InfoCenter hat fünf Einstellungen für die Betriebskonfiguration, die einstellbar sind. Verzögerung für das Anheben bzw. Absenken, Tap-Off-Delay, Spindelgeschwindigkeit und Lappgeschwindigkeit. Diese Einstellung kann durch einen benutzerdefinierten Passcode geschützt werden; öffnen Sie das Hauptmenü und navigieren Sie auf das Settings-Menü. Suchen Sie „Protect Settings“ und wählen Sie „On“.

Wenn „Protect Setting“ auf „On“ gestellt ist, muss der Benutzer einen vierstelligen Passcode eingeben. Nach dem Eingeben des Passcodes muss Zündschloss aus- und erneut eingeschaltet werden, um diese Funktion zu aktivieren und zu speichern. Nach dem Aktivieren der Option für den Schutz der Einstellungen sind die Konfigurationseinstellungen ausgeblendet, bis der benutzerdefinierte Passcode eingegeben wird.

Hinweis: Wenn der benutzerdefinierte Passcode vergessen wird, können Sie einen vorübergehenden Passcode vom offiziellen Toro Vertragshändler erhalten.

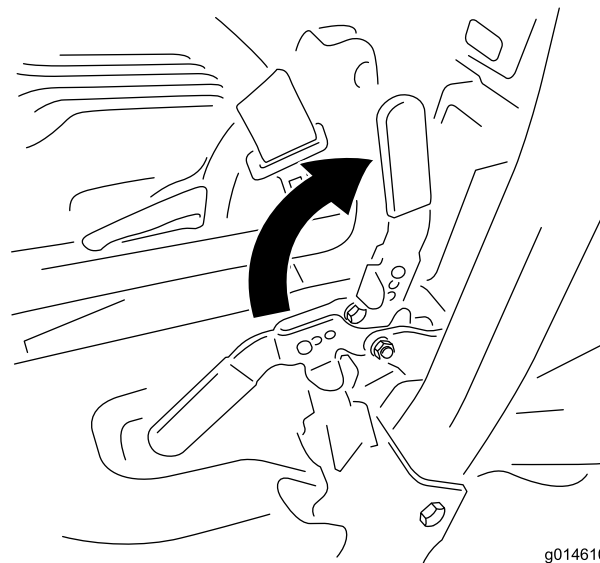
Diagnostizieren der Fehlerprotokollanzeige

Das Symbol für die Fehlerprotokollanzeige wird auf dem Hauptbildschirm angezeigt, wenn die Maschine einen Defekt hat. Wenn das Symbol angezeigt wird, besteht ein neuer Protokolleintrag im Faults-Menü, mit dem Sie oder der Vertragshändler das Problem erkennen können.

Eine Liste der Fehler erhalten Sie vom offiziellen Vertragshändler oder lesen Sie die *Wartungsanleitung*.

Feststellbremshebel

Ziehen Sie am Bremshebel, um die Feststellbremse zu aktivieren (Bild 16). Drücken Sie den Hebel nach vorne und unten, um die Feststellbremse zu lösen. Aktivieren Sie die Feststellbremse immer, wenn Sie die Maschine verlassen.



g014610
g014610

Bild 23

Sitzeinstellhebel

Der Hebel, mit dem Sie den Sitz nach vorne oder hinten verstellen können, befindet sich vorne rechts am Sitz (Bild 24). Drücken Sie den Hebel nach links (zur Mitte), um die Arretierung zu lösen und den Sitz zu schieben.

Hinweis: Wenn der Sitz noch mehr eingestellt werden muss, können Sie die vier Schrauben entfernen, mit denen der Sitz am Unterteil befestigt ist; versetzen Sie den Sitz dann in den zweiten Satz der vorhandenen Befestigungslöcher.

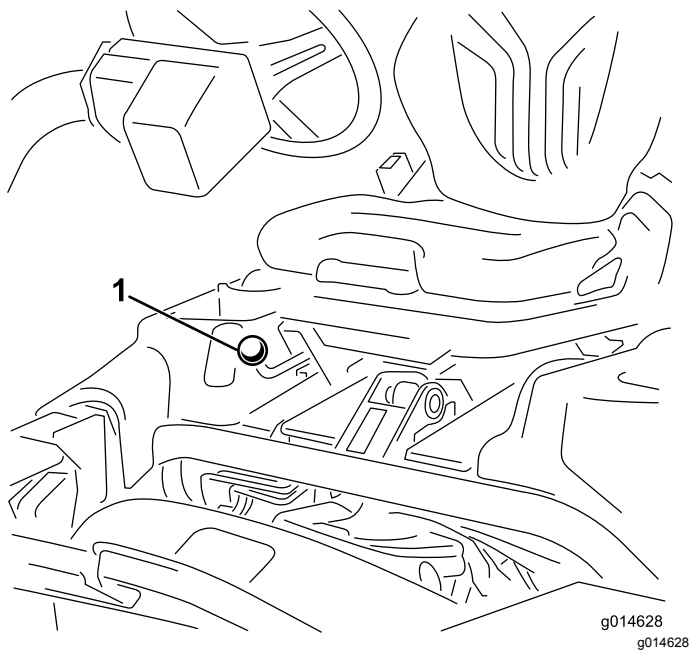


Bild 24

1. Sitzeinstellhebel

Hinweis: Schieben Sie den Sitz vor dem Hochklappen ganz zurück und schieben Sie den Lenkarm ganz nach vorne.

Kraftstoffhahn

Schließen Sie den Kraftstoffhahn (Bild 25) hinter dem Sitz und unter dem Kraftstofftank, wenn Sie die Maschine einlagern oder auf einem Pritschenwagen oder Anhänger transportieren.

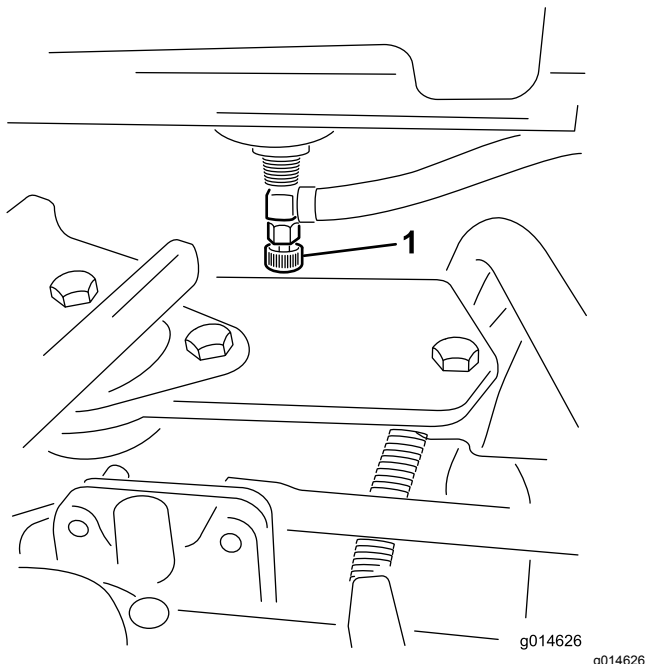


Bild 25

1. Kraftstoffhahn (unter dem Kraftstofftank)

Stromunterbrecheranschlüsse des Mähwerks

Vor dem Einbau, dem Entfernen oder Arbeiten an den Mähwerken müssen Sie immer die Stromzufuhr zu den Mähwerken abschließen; schließen Sie die Stromabschließanschlüsse des Mähwerks (Bild 26) ab, die sich unten am Überrollbügel an der linken Seite der Zugmaschine befinden. Stecken Sie die Anschlüsse zusammen, bevor Sie die Maschine einsetzen.

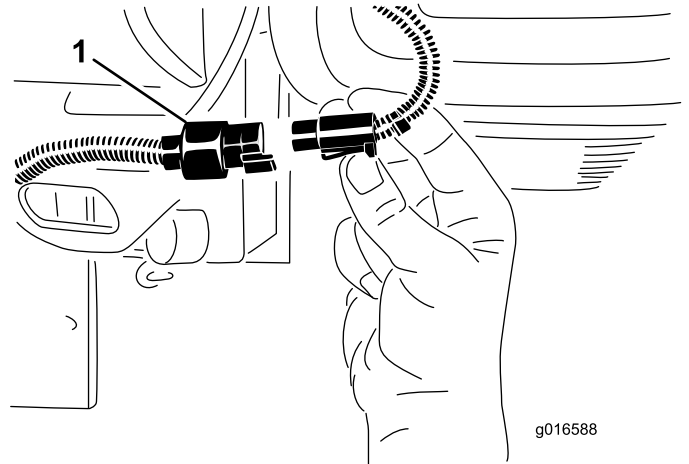


Bild 26

1. Stromunterbrecheranschluss der Schneideinheit

⚠ ACHTUNG

Wenn Sie die Stromzufuhr zu den Schneideinheiten nicht abschließen, könnten die Schneideinheiten versehentlich angelassen werden und schwere Hand- und Fußverletzungen verursachen.

Trennen Sie immer die Stromunterbrecheranschlüsse der Schneideinheit ab, bevor Sie an den Schneideinheiten arbeiten.

Technische Daten

Hinweis: Technische und konstruktive Änderungen vorbehalten.

Schnittbreite	151 cm
Radspur	128 cm
Radstand	123 cm
Gesamtlänge (mit Körben)	249 cm
Gesamtbreite	179 cm
Gesamthöhe	205 cm
Nettogewicht mit Spindeln (11 Messer)	Siehe „Zugmaschinen-Seriennummernschild“ (Bild 1).

Anbaugeräte, Zubehör

Ein Sortiment an von Toro zugelassenen Anbaugeräten und Zubehör wird für diese Maschine angeboten, um den Funktionsumfang des Geräts zu erhöhen und zu erweitern. Wenden Sie sich an einen offiziellen Vertragshändler oder navigieren Sie zu www.Toro.com für eine Liste der zugelassenen Anbaugeräte und des Zubehörs.

Betrieb

Hinweis: Bestimmen Sie die linke und rechte Seite der Maschine anhand der üblichen Einsatzposition.

Sicherheit hat Vorrang!

Lesen Sie bitte alle Sicherheitsanweisungen und Symbolerklärungen im Sicherheitsabschnitt gründlich durch. Kenntnis dieser Angaben kann Ihnen und Unbeteiligten dabei helfen, Verletzungen zu vermeiden.

Sie sollten Schutzmittel tragen, wie z. B. (jedoch nicht ausschließlich) einer Schutzbrille, eines Gehörschutzes, Sicherheitsschuhen und eines Schutzhelms.

Prüfen des Motoröls

Der Motor wird vom Werk aus mit Öl befüllt. Prüfen Sie jedoch den Ölstand, bevor und nachdem Sie den Motor das erste Mal verwenden.

Das Kurbelgehäuse fasst ca. 3,7 l (inkl. Filter).

Verwenden Sie qualitativ hochwertiges Öl, welches die folgenden Spezifikationen erfüllt:

- Erforderliche API-Klassifizierung: CH-4, CI-4 oder höher.
- Bevorzugtes Öl: SAE 10W-30
- Ersatzöl: SAE 15W-40

Premium Motoröl von Toro ist vom Vertragshändler mit einer Viskosität von 10W-30 erhältlich. Die Bestellnummern finden Sie im Ersatzteilkatalog.

Hinweis: Der Stand des Motoröls sollte am besten bei kaltem Motor vor dem täglichen Anlassen geprüft werden. Wenn der Motor gelaufen ist, lassen Sie das Öl für 10 Minuten in die Wanne zurücklaufen, bevor Sie den Ölstand prüfen. Wenn der Ölstand an oder unter der Nachfüllen-Markierung liegt, gießen Sie Öl nach, bis der Ölstand die Voll-Markierung erreicht.

Füllen Sie nicht zu viel ein. Wenn der Ölstand zwischen der Voll- und Nachfüllen-Markierung liegt, muss kein Öl nachgefüllt werden.

Wichtig: Achten Sie darauf, dass der Motorölstand zwischen den unteren und oberen Markierungen an der Ölmesanzeige liegt. Wenn Sie zu viel oder zu wenig Öl einfüllen, kann der Motor beschädigt werden.

1. Stellen Sie die Maschine auf eine ebene Fläche.
2. Nehmen Sie den Peilstab heraus und wischen Sie ihn mit einem sauberen Lappen ab (Bild 28). Stecken Sie den Peilstab in das Rohr und stellen Sie sicher, dass er vollständig eingeführt ist. Entfernen Sie den Peilstab und prüfen den

Ölstand. Nehmen Sie bei einem niedrigen Ölstand den Fülldeckel von der Ventilabdeckung ab und gießen Sie **langsam** genug Öl in die Öffnung, bis der Ölstand die Voll-Markierung am Peilstab erreicht. Gießen Sie Öl langsam ein und prüfen Sie den Ölstand häufig während des Füllens. **Füllen Sie nicht zu viel ein.**

Wichtig: Der Ölpeilstab muss entfernt werden, während Sie Öl in den Motor einfüllen. Beim Auffüllen von Motoröl oder Einfüllen von Öl *muss* ein Abstand zwischen dem Öleinfüllgerät und dem Öleinfüllstutzen in der Ventilöffnung bestehen, siehe **Bild 27**. Dieser Abstand ist für die Belüftung beim Einfüllen erforderlich, und verhindert, dass Öl in den Entlüfter überläuft.

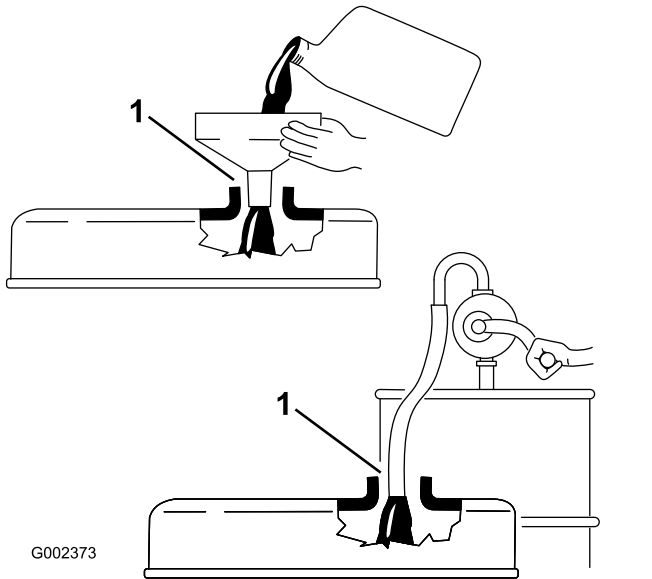


Bild 27

1. Hinweis: Abstand

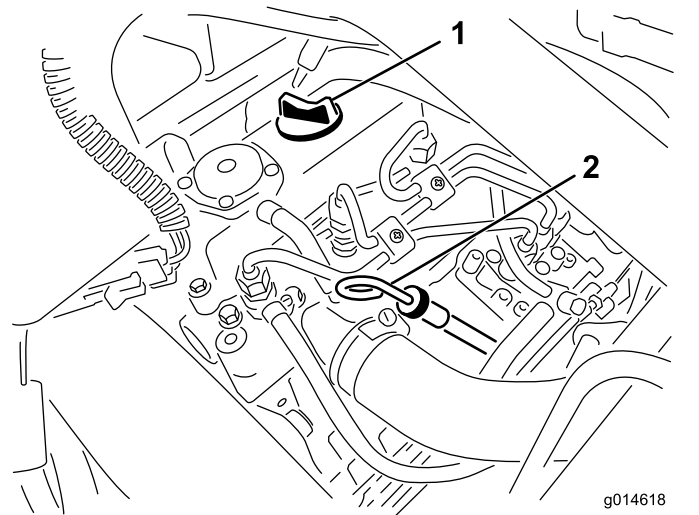


Bild 28

1. Fülldeckel 2. Messstab

3. Setzen Sie den Peilstab ein.
4. Starten Sie den Motor und lassen Sie ihn für 30 Sekunden im Leerlauf laufen. Stellen Sie dann den Motor ab. Warten Sie für 30 Sekunden und wiederholen Sie die Schritte und 2 bis 3.

Wichtig: Prüfen Sie den Ölstand nach jeweils 8 Betriebsstunden oder täglich. Wechseln Sie das Öl und den Filter zunächst nach den ersten 50 Betriebsstunden und dann alle 150 Stunden. Wechseln Sie das Öl jedoch häufiger, wenn der Motor unter sehr staubigen oder schmutzigen Bedingungen eingesetzt wird.

5. Setzen Sie den Fülldeckel und Peilstab wieder fest ein.

Betanken

Verwenden Sie nur sauberen, frischen Dieseldieselfkraftstoff mit einem niedrigen (<500 ppm) oder extrem niedrigen (<15 ppm) Schwefelgehalt. Der Cetanwert sollte mindestens 40 sein. Besorgen Sie, um immer frischen Kraftstoff sicherzustellen, nur so viel Kraftstoff, wie sie innerhalb von 180 Tagen verbrauchen können.

Kraftstofftank-Fassungsvermögen: 22,7 Liter.

Verwenden Sie bei Temperaturen über -7 °C Sommerdiesel (Nr. 2-D) und bei niedrigeren Temperaturen Winterdiesel (Nr. 1-D oder Nr. 1-D/2-D-Mischung). Bei Verwendung von Winterdiesel bei niedrigeren Temperaturen besteht ein niedrigerer Flammpunkt und Kaltflussmerkmale, die das Anlassen vereinfachen und ein Verstopfen des Kraftstofffilters vermeiden.

Die Verwendung von Sommerdiesel über -7 °C erhöht die Lebensdauer der Pumpenteile und steigert im Vergleich zum Winterdiesel die Kraft.

⚠ GEFAHR

Unter gewissen Bedingungen sind Dieselkraftstoff und -dünste äußerst brennbar und explosiv. Feuer und Explosionen durch Kraftstoff können Sie und Unbeteiligte verletzen und Sachschäden verursachen.

- **Betanken Sie die Maschine mit Hilfe eines Trichters und nur im Freien sowie wenn der Motor abgestellt und kalt ist. Wischen Sie verschütteten Kraftstoff auf.**
- **Füllen Sie den Kraftstofftank nicht ganz auf. Füllen Sie so lange Kraftstoff in den Tank, bis der Füllstand 6 bis 13 mm unterhalb der Unterseite des Füllstutzens steht. Der verbleibende Raum im Tank ist für die Ausdehnung des Kraftstoffes erforderlich.**
- **Rauchen Sie beim Umgang mit Kraftstoff unter keinen Umständen und halten Kraftstoff von offenem Licht und jeglichem Risiko von Funkenbildung fern.**
- **Lagern Sie Kraftstoff in dichten, zugelassenen Kanistern auf.**

Biodiesel-bereit

Diese Maschine kann auch mit einem Kraftstoff eingesetzt werden, der bis zu B20 mit Biodiesel vermischt ist (20 % Biodiesel, 80 % Benzindiesel). Der Benzindieselmotorkraftstoff sollte einen niedrigen oder extrem niedrigen Schwefelgehalt aufweisen. Befolgen Sie die nachstehenden Sicherheitsvorkehrungen:

- Der Biodieselanteil des Kraftstoffs muss die Spezifikationen ASTM D6751 oder EN 14214 erfüllen.
- Die Zusammensetzung des gemischten Kraftstoffes sollte ASTM D975 oder EN 590 erfüllen.
- Biodieselmischungen können lackierte Oberflächen beschädigen.
- Verwenden Sie B5 (Biodieselgehalt von 5 %) oder geringere Mischungen in kaltem Wetter.
- Prüfen Sie Dichtungen und Schläuche, die mit Kraftstoff in Kontakt kommen, da sie sich nach längerer Zeit abnutzen können.
- Nach der Umstellung auf Biodieselmischungen wird der Kraftstofffilter für einige Zeit verstopfen.
- Der Vertragshändler gibt Ihnen gerne weitere Auskünfte zu Biodiesel

⚠ GEFAHR

Unter bestimmten Bedingungen ist Kraftstoff extrem leicht entflammbar und hochexplosiv. Feuer und Explosionen durch Kraftstoff können Verbrennungen und Sachschäden verursachen.

- **Füllen Sie den Kraftstofftank im Freien auf, wenn der Motor kalt ist. Wischen Sie verschütteten Kraftstoff auf.**
 - **Füllen Sie den Kraftstofftank nicht ganz auf. Füllen Sie Kraftstoff in den Tank, bis der Stand 25 mm unter zur Unterseite des Einfüllstutzens liegt. In dem verbleibenden freien Platz im Tank kann sich der Kraftstoff ausdehnen.**
 - **Rauchen Sie beim Umgang mit Kraftstoff unter keinen Umständen und halten Kraftstoff von offenem Licht und jeglichem Risiko von Funkenbildung fern.**
 - **Bewahren Sie Kraftstoff in vorschriftsmäßigen Kanistern für Kinder unzugänglich auf. Kaufen Sie nie mehr als einen Monatsvorrat an Kraftstoff.**
 - **Stellen Sie Benzinkanister vor dem Auffüllen immer vom Fahrzeug entfernt auf den Boden.**
 - **Füllen Sie Benzinkanister nicht in einem Fahrzeug oder auf einem Pritschenwagen oder Anhänger auf, weil Teppiche im Fahrzeug und Plastikverkleidungen auf Ladeflächen den Kanister isolieren und den Abbau von statischen Ladungen verlangsamen können.**
 - **Nehmen Sie, soweit durchführbar, Geräte mit Benzinmotor von der Ladefläche bzw. vom Anhänger und stellen Sie sie zum Auffüllen mit den Rädern auf den Boden.**
 - **Betanken Sie, falls dies nicht möglich ist, die betreffenden Geräte auf der Ladefläche bzw. dem Anhänger von einem tragbaren Kanister und nicht von einer Zapfsäule aus.**
 - **Halten Sie, wenn Sie von einer Zapfsäule aus tanken müssen, den Einfüllstutzen immer in Kontakt mit dem Rand des Kraftstofftanks bzw. der Kanisteröffnung, bis der Tankvorgang abgeschlossen ist.**
1. **Reinigen Sie den Bereich um den Tankdeckel (Bild 29).**

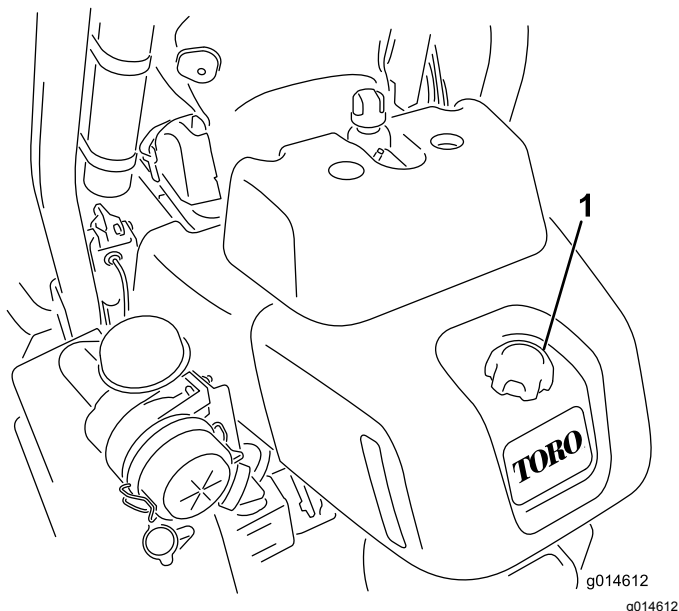


Bild 29

1. Tankdeckel

2. Schrauben Sie den Tankdeckel ab.
3. Füllen Sie den Tank auf, bis der Stand 6 mm bis 13 mm unterhalb der Unterkante des Einfüllstutzens liegt. **Füllen Sie nicht zu viel ein.** Schrauben Sie den Deckel wieder auf.
4. Wischen Sie verschütteten Kraftstoff immer auf.

Prüfen der Kühlanlage

Das Fassungsvermögen der Kühlanlage beträgt ca. 4,6 l. Siehe [Reinigung des Kühlgitters](#) (Seite 48).

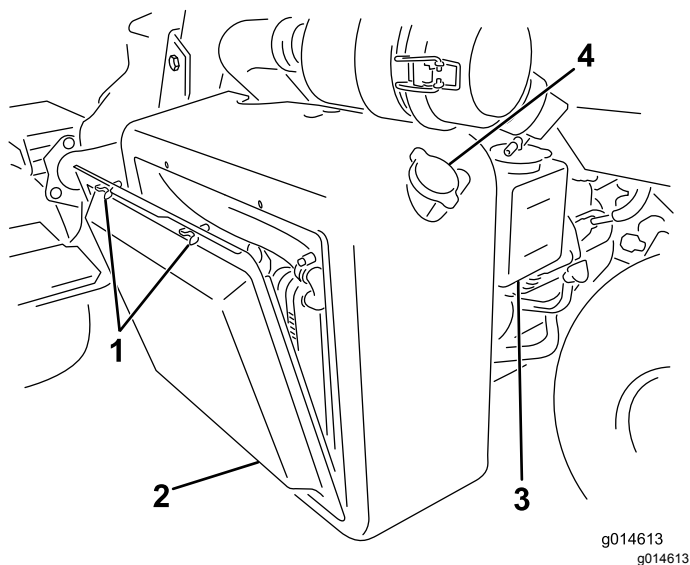


Bild 30

- | | |
|--------------------|------------------------|
| 1. Flügelschrauben | 3. Überlaufgefäß |
| 2. Kühlgitter | 4. Kühlereinfülldeckel |

Die Kühlanlage enthält eine 50:50-Mischung aus Wasser und permanentem Ethylenglykol-Frostschutzmittel. Prüfen Sie den Kühlmittelstand täglich vor dem ersten Anlassen des Motors.

⚠ ACHTUNG

Wenn der Motor gelaufen ist, ist das Kühlmittel heiß und steht unter Druck, d. h., es kann ausströmen und Verbrühungen verursachen.

- Entfernen Sie niemals den Kühlerdeckel, wenn der Motor noch läuft.
- Verwenden Sie beim Öffnen des Kühlerdeckels einen Lappen und öffnen den Kühler langsam, damit Dampf ohne Gefährdung austreten kann.

1. Stellen Sie die Maschine auf eine ebene Fläche.
2. Prüfen Sie den Kühlmittelstand ([Bild 31](#)). Das Kühlmittel muss sich bei einem kalten Motor zwischen den beiden Linien am Ausdehnungsgefäß befinden.

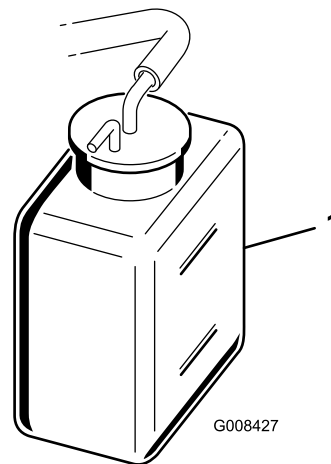


Bild 31

1. Überlaufgefäß

3. Entfernen Sie bei niedrigem Füllstand den Deckel des Überlaufgefäßes und füllen eine 50:50-Mischung aus Wasser und permanentem Ethylenglykol-Frostschutzmittel ein. **Füllen Sie nicht zu viel ein.**
4. Bringen Sie den Deckel auf dem Ausdehnungsgefäß an.

Prüfen des Hydraulikölstands

Prüfen Sie vor dem täglichen Einsatz der Maschine den Stand des Hydrauliköls im weißen Kunststoffschauglas vorne am Hydraulikölbehälter (hinter dem Sitz an der linken Seite). Der Ölstand

sollte zwischen den Linien im Schauglas liegen; füllen Sie sonst entsprechendes Öl ein, wie in den folgenden Abschnitten beschrieben:

Der Ölbehälter der Maschine wird im Werk mit ca. 20,8 l Qualitäts-Hydrauliköl gefüllt. **Prüfen Sie den Hydraulikölstand vor dem ersten Anlassen des Motors und dann täglich.** Verwenden Sie die folgenden Flüssigkeiten zum Auffüllen:

Toro Premium All Season Hydrauliköl (erhältlich in Eimern mit 19 l oder Fässern mit 208 l. Die Bestellnummer finden Sie im Ersatzteilkatalog oder erhalten vom Vertragshändler von Toro.)

Ersatzölsorten: Wenn das Öl von Toro nicht erhältlich ist, können Sie andere verwenden, solange die folgenden Materialeigenschaften und Industriestandards erfüllt werden. Sie sollten kein Synthetiköl verwenden. Wenden Sie sich an den Ölhändler, um einen entsprechenden Ersatz zu finden.

Hinweis: Toro haftet nicht für Schäden, die aus einer unsachgemäßen Substitution resultieren. Verwenden Sie also nur Erzeugnisse namhafter Hersteller, die für die Qualität ihrer Produkte garantieren.

Hydrauliköl (hoher Viskositätsindex, niedriger Stockpunkt, abnutzungshemmend, ISO VG 46

Materialeigenschaften:

Viskosität, ASTM D445 cSt @ 40 °C 44 bis 50
cSt @ 100 °C 7,9 bis 8,5

Viskositätsindex ASTM D2270 140 bis 160

Pour Point, ASTM D97 -37 °C bis -45 °C

Branchenspezifikationen:

Vickers I-286-S (Qualitätsstufe), Vickers M-2950-S (Qualitätsstufe), Denison HF-0, Vickers 35 VQ 25 (Eaton ATS373-C)

Wichtig: Nach unseren Erfahrungen hat sich ISO VG 46-Mehrbereichsöl bei verschiedenen Temperaturbedingungen als optimal erwiesen. Bei Einsatz der Maschine in konstant warmen Klima, 18 °C bis 49 °C, kann das Hydrauliköl ISO VG 68 die Leistung verbessern.

Biologisch abbaubares Hydrauliköl Mobil EAL EnviroSyn 46H

Wichtig: Mobil EAL EnviroSyn 46H ist das einzige biologisch abbaubare Öl, das von Toro zugelassen ist. Dieses Öl ist mit den Elastomeren kompatibel, die in den Hydraulikanlagen von Toro verwendet werden, und eignet sich für viele Klimabereiche. Dieses Öl ist mit konventionellen Mineralölen kompatibel. Sie sollten die Hydraulikanlage jedoch gründlich spülen, um das konventionelle Öl zu entfernen, um die beste biologische Abbaubarkeit und Leistung zu erhalten. Das Öl ist in 19 l Behältern oder 208 l Fässern vom Mobil Händler erhältlich.

Hinweis: Viele Hydraulikölsorten sind fast farblos, was das Ausfindigmachen von Undichtheiten erschwert. Als Beimischmittel für die Hydraulikanlage können Sie ein rotes Färbemittel in 20 ml Flaschen beziehen. Eine Flasche reicht für 15-22 l Hydrauliköl. Sie können es mit der Bestellnummer 44-2500 über den Toro Vertragshändler beziehen. **Dieser rote Farbstoff sollte mit biologisch abbaubaren Ölen verwendet werden.**

Wichtig: Unabhängig von der verwendeten Hydraulikölsorte sollte jede Maschine, die zum Mähen von Fairways und zum Vertikutieren oder in Temperaturen über 29 °C eingesetzt wird, mit dem Ölkühler, Bestellnummer 117-9314, ausgerüstet sein.

Auffüllen des Hydraulikbehälters

1. Stellen Sie die Maschine auf eine ebene Fläche. Stellen Sie sicher, dass die Maschine abgekühlt ist, sodass das Öl kühl ist.
2. Nehmen Sie den Deckel vom Behälter ab ([Bild 32](#)).

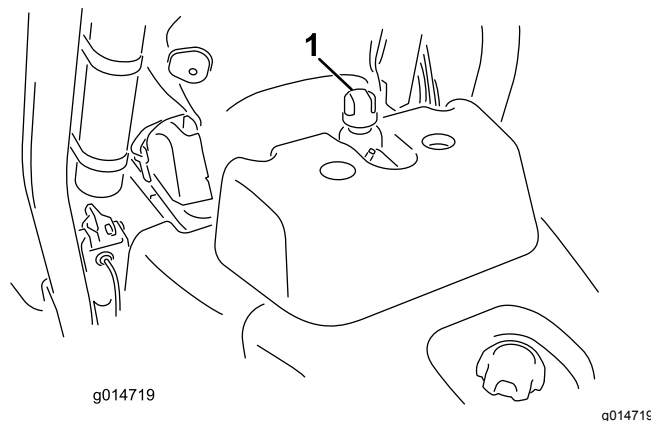


Bild 32

1. Deckel des Hydraulikbehälters

3. Füllen Sie den Behälter langsam mit der entsprechenden Hydraulikölsorte, bis der Ölstand beim Pfeil (oder in einem Bereich von 6 mm vom Pfeil) im Symbol neben dem weißen Schauglas vorne am Behälter liegt ([Bild 33](#)). Füllen Sie nicht zu viel ein.

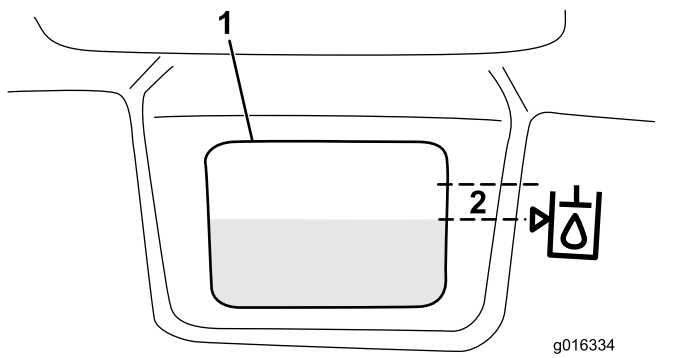


Bild 33

1. Weißes Schauglas vorne am Hydraulikbehälter.
2. Bis zu diesem Bereich füllen.

Wichtig: Reinigen Sie die Oberseite der Hydraulikölbehälter bevor Sie diese durchstechen, um eine Systemverunreinigung zu vermeiden. Achten Sie darauf, dass der Einfüllstutzen und der Trichter sauber sind.

4. Schrauben Sie den Behälterdeckel wieder auf. Wischen Sie verschüttete Flüssigkeit auf.

Wichtig: Prüfen Sie den Hydraulikölstand vor dem ersten Anlassen des Motors und dann täglich.

Ablassen von Wasser aus dem Kraftstofffilter

Wartungsintervall: Bei jeder Verwendung oder täglich

1. Stellen Sie die Maschine auf eine ebene Fläche ab, stellen Sie den Motor ab.
2. Stellen Sie eine Auffangwanne unter den Kraftstofffilter.
3. Öffnen Sie den Ablassschraube am Kraftstofffilter um ungefähr eine Umdrehung und lassen angesammeltes Wasser ablaufen (Bild 34). Ziehen Sie anschließend die Schraube wieder fest.

Hinweis: Lassen Sie, da dieses Wasser mit Diesel vermischt ist, den Kraftstofffilter in einen geeigneten Behälter ablaufen und entsorgen Sie den Inhalt laut örtlichen Vorschriften.

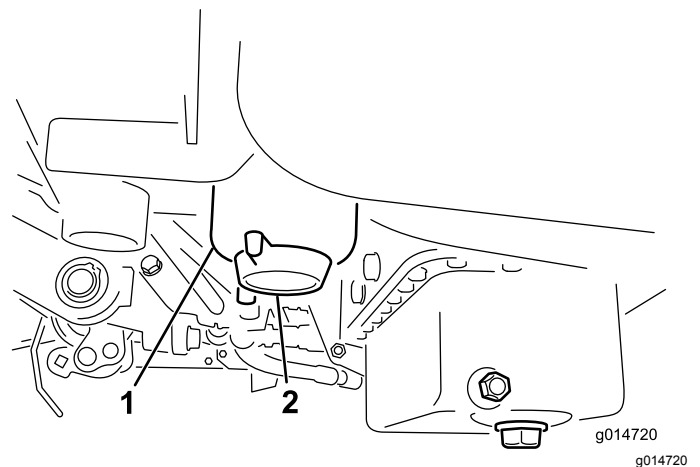


Bild 34

1. Kraftstofffilter
2. Ablassschraube

Prüfen des Reifendrucks

Die Reifen werden für den Versand zu stark aufgeblasen. Reduzieren Sie den Reifendruck auf den ordnungsgemäßen Wert, bevor Sie die Maschine starten.

Variieren Sie den Reifendruck für alle drei Räder, abhängig vom Zustand der Grünfläche zwischen einem Minimum von 0,83 bar bis zu einem Maximum von 1,10 bar.

Prüfen des Drehmoments der Radmuttern

⚠️ WARNUNG:

Wenn Sie die Radmuttern nicht fest genug ziehen, können Verletzungen daraus resultieren.

Ziehen Sie die Radmuttern das erste Mal nach 1-4 Betriebsstunden auf 95-122 N·m an. und wiederholen Sie dies nach 10 Betriebsstunden. Ziehen Sie die Muttern alle 200 Stunden nach.

Prüfen des Kontakts zwischen Spindel und Untermesser

Prüfen Sie täglich vor dem Einsatz der Maschine den Kontakt zwischen Spindel und Untermesser, unabhängig von der vorher erzielten Schnittqualität. Über die gesamte Länge der Spindel und des Untermessers muss es zu einem leichten Kontakt zwischen beiden kommen, siehe Einstellen

der Spindel auf das Untermesser, in der Bedienungsanleitung des Mähwerks.

Schließen Sie vor dem Prüfen der Spindeln die Stromunterbrecherkupplungen für das Mähwerk ab, siehe [Stromunterbrecheranschlüsse des Mähwerks \(Seite 26\)](#). Schließen Sie sie nach dem Prüfen wieder an.

▲ ACHTUNG

Wenn Sie die Stromzufuhr zu den Mähwerken nicht abschließen, könnten die Mähwerke versehentlich angelassen werden und schwere Hand- und Fußverletzungen verursachen.

Schließen Sie immer die Stromunterbrecherkupplungen des Mähwerks ab, bevor Sie an den Mähwerken arbeiten.

Einfahren der Maschine

Weitere Angaben zum in der Einfahrzeit empfohlenen Ölwechsel und den Wartungsarbeiten finden Sie in der mit der Maschine ausgelieferten Motorbedienungsanleitung.

Die Einfahrzeit beträgt nur 8 Betriebsstunden.

Da die ersten Betriebsstunden für die zukünftige Zuverlässigkeit der Maschine sehr wichtig sind, überwachen Sie die Funktionen und die Leistung sorgfältig, damit Sie kleine Fehler, die zu großen Reparaturen führen können, erkennen und beheben. Prüfen Sie die Maschine in der Einfahrzeit oft auf Öllecks, lose Schrauben oder andere Fehlfunktionen.

Polieren Sie für eine optimale Bremsleistung die Bremsen vor dem Verwenden der Maschine ein. Drücken Sie für das Polieren der Bremsen die Bremsen fest runter und fahren Sie die Maschine bei Mähgeschwindigkeit vorwärts, bis die Bremsen heiß sind. Sie stellen das durch den Geruch fest. Die Bremsen müssen ggf. nach dem Einfahren eingestellt werden. Weitere Anweisungen finden Sie unter „Einstellen der Bremsen“.

Anlassen und Abstellen des Motors

Hinweis: Achten Sie darauf, dass der Bereich unter dem Rasenmäher keine Fremdkörper aufweist.

Anlassen der Maschine

Wichtig: Verwenden Sie nicht Äther oder eine andere Starthilfe.

1. Stellen Sie sicher, dass die Feststellbremse arretiert, das Bedienelement zum Anheben bzw. Ablassen der Mähwerke eingekuppelt und das Getriebe im Leerlauf ist.
2. Nehmen Sie den Fuß vom Fahrpedal und stellen Sie sicher, dass es in die Neutralstellung geht.
3. Stellen Sie den Gasbedienungshebel auf die Langsam-Stellung.
4. Stecken Sie den Zündschlüssel ein und drehen Sie ihn auf Ein. Halten Sie den Schlüssel in dieser Stellung, bis die Glühkerzenlampe aus geht (nach ungefähr 6 Sekunden).
5. Drehen Sie den Zündschlüssel sofort auf Start. Lassen Sie den Schlüssel los, wenn der Motor anspringt, und lassen Sie ihn auf die Ein-Stellung zurückgehen. Stellen Sie den Gasbedienungshebel auf Langsam.

Wichtig: Lassen Sie, um einem Überhitzen des Anlassers vorzubeugen, diesen nicht länger als zehn Sekunden lang drehen. Warten Sie 60 Sekunden ab, nachdem Sie den Anlasser zehn Sekunden lang betätigt haben, bevor Sie einen erneuten Startversuch unternehmen.

6. Lassen Sie den Motor für ein paar Minuten warmlaufen, bevor Sie ihn einsetzen.

Wichtig: Fahren Sie die Maschine, wenn der Motor zum ersten Mal gestartet wird oder nach einer Überholung des Motors, ein bis zwei Minuten lang vorwärts und rückwärts. Drehen Sie das Lenkrad nach rechts und links, um die Lenkwirkung zu prüfen. Stellen Sie den Motor dann ab (siehe „Anlassen und Abstellen des Motors“) und warten Sie, bis alle beweglichen Teile zum Stillstand gekommen sind. Untersuchen Sie die Maschine auf Öllecks, lockere Teile oder andere auffällige Fehler.

Abstellen der Maschine

1. Schieben Sie den Gasbedienungshebel in die Langsam-Stellung, kuppeln Sie das Bedienelement für das Anheben bzw. Absenken des Mähwerks aus, und legen Sie den Leerlauf ein.
2. Drehen Sie den Zündschlüssel auf Aus, um den Motor abzustellen. Ziehen Sie den Zündschlüssel ab, um einem versehentlichen Anlassen vorzubeugen.
3. Schließen Sie vor der Einlagerung der Maschine die Kraftstoffhähne.

Prüfen der Sicherheitsschalter

▲ ACHTUNG

Wenn die Sicherheitsschalter abgeklemmt oder beschädigt werden, setzt sich die Maschine möglicherweise von alleine in Bewegung, was Verletzungen verursachen kann.

- **An den Sicherheitsschaltern dürfen keine Veränderungen vorgenommen werden.**
- **Prüfen Sie die Funktion der Sicherheitsschalter täglich und tauschen Sie alle defekten Schalter vor dem Einsatz der Maschine aus.**

Die Sicherheitsschalter sollen den Betrieb der Maschine in Situationen verhindern, in denen der Benutzer oder die Maschine beschädigt werden könnten

Die Sicherheitsschalter verhindern das Anlassen des Motors, wenn folgende Bedingungen nicht erfüllt sind:

- Das Fahrpedal steht auf Neutral.
- Der Funktionsschalthebel ist in Neutral.

Die Sicherheitsschalter verhindern das Bewegen der Maschine, wenn folgende Bedingungen nicht erfüllt sind:

- Die Feststellbremse ist deaktiviert.
- Der Fahrer sitzt auf dem Sitz.
- Der Funktionsschalthebel ist in Mäh- oder Transportstellung.

Die Sicherheitsschalter verhindern das Aktivieren der Spindeln, wenn sich der Funktionsschalthebel nicht in der Mähstellung befindet.

Führen Sie die folgenden Systemprüfungen täglich durch, um ein ordnungsgemäßes Funktionieren des Sicherheitsschalters zu gewährleisten.

1. Setzen Sie sich auf den Sitz, stellen Sie den Gasbedienungshebel in den Leerlauf, schieben Sie den Funktionsschalthebel in die Leerlaufstellung und aktivieren Sie die Feststellbremse. Versuchen Sie, das Fahrpedal herunterzudrücken. Das Pedal sollte sich nicht runterdrücken lassen, d. h., die Sicherheitsschalter funktionieren ordnungsgemäß. Beheben Sie das Problem, wenn die Sicherheitsschalter nicht einwandfrei funktionieren.
2. Setzen Sie sich auf den Sitz, stellen Sie den Gasbedienungshebel in den Leerlauf,

schieben Sie den Funktionsschalthebel in die Leerlaufstellung und aktivieren Sie die Feststellbremse. Schieben Sie den Funktionsschalthebel in die Mäh- oder Transportstellung und versuchen Sie, den Motor zu starten. Der Motor sollte nicht anspringen, d. h., die Sicherheitsschalter funktionieren ordnungsgemäß. Beheben Sie das Problem, wenn die Sicherheitsschalter nicht einwandfrei funktionieren.

3. Setzen Sie sich auf den Sitz, stellen Sie den Gasbedienungshebel in den Leerlauf, schieben Sie den Funktionsschalthebel in die Leerlaufstellung und aktivieren Sie die Feststellbremse. Starten Sie den Motor und schieben Sie den Funktionsschalthebel in die Mäh- oder Transportstellung. Der Motor sollte abstellen, d. h., die Sicherheitsschalter funktionieren ordnungsgemäß. Beheben Sie das Problem, wenn die Sicherheitsschalter nicht einwandfrei funktionieren.
4. Setzen Sie sich auf den Sitz, stellen Sie den Gasbedienungshebel in den Leerlauf, schieben Sie den Funktionsschalthebel in die Leerlaufstellung und aktivieren Sie die Feststellbremse. Lassen Sie den Motor an. Lösen Sie die Feststellbremse, verschieben Sie den Funktionsschalthebel in die Mähstellung und richten Sie sich im Sitz auf. Der Motor sollte abstellen, d. h., die Sicherheitsschalter funktionieren ordnungsgemäß. Beheben Sie das Problem, wenn die Sicherheitsschalter nicht einwandfrei funktionieren.
5. Setzen Sie sich auf den Sitz, stellen Sie den Gasbedienungshebel in den Leerlauf, schieben Sie den Funktionsschalthebel in die Leerlaufstellung und aktivieren Sie die Feststellbremse. Lassen Sie den Motor an. Schieben Sie den Schalthebel für das Anheben bzw. Absenken der Schneideinheiten nach vorne, um die Schneideinheiten abzusenken. Die Schneideinheiten sollten sich absenken, jedoch nicht drehen. Wenn sich die Schneideinheiten drehen, sind die Sicherheitsschalter in Ordnung. Beheben Sie das Problem.

Einbauen und Entfernen der Mähwerke

Montieren der Schneideinheiten

1. Schließen Sie die Stromunterbrecherkupplungen der Schneideinheit ab, siehe [Stromunterbrecheranschlüsse des Mähwerks \(Seite 26\)](#).

⚠ ACHTUNG

Wenn Sie die Stromzufuhr zu den Schneideinheiten nicht abschließen, könnten die Schneideinheiten versehentlich angelassen werden und schwere Hand- und Fußverletzungen verursachen.

Schließen Sie immer die Stromunterbrecherkupplungen der Schneideinheit ab, bevor Sie an den Schneideinheiten arbeiten.

2. Heben Sie die Fußplattform an und schwenken sie in die geöffnete Stellung, um die Stellung der mittleren Schneideinheit zugänglich zu machen (Bild 35).

⚠ ACHTUNG

Die Fußplattform kann Finger quetschen, wenn es in die geschlossene Stellung fällt.

Halten Sie Ihre Finger von dem Bereich fern, in dem die Fußplattform sitzt, während sie geöffnet ist.

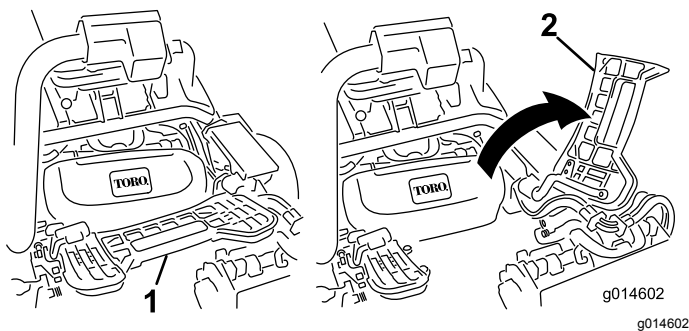


Bild 35

1. Fußplattform: Geschlossen
2. Fußplattform: Geöffnet

3. Stellen Sie die Schneideinheit unter die Mitte des Aufhängearms.
4. Die Riegel an der Aufhängearmstange müssen nach oben zeigen (d. h. offen) (Bild 36); drücken Sie den Aufhängearm dann so nach unten, dass die Stange über die Stange an der Oberseite der Schneideinheit passt (Bild 37).

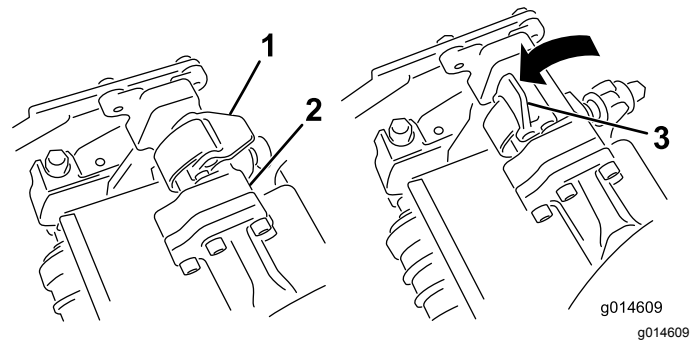


Bild 36

1. Riegel: Geschlossene Stellung
2. Aufhängearmstange
3. Riegel: Geöffnete Stellung

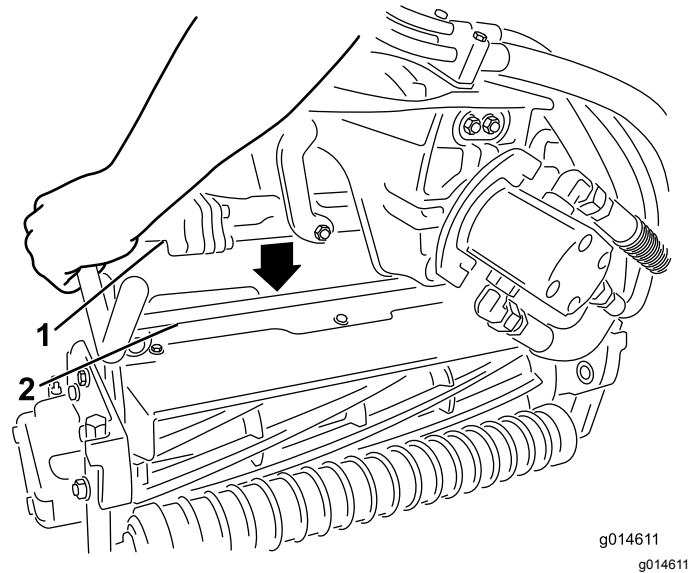


Bild 37

1. Aufhängearmstange
2. Schneideinheitstange

5. Drücken Sie die Riegel nach unten um die Schneideinheitstange herum und arretieren sie (Bild 36).

Hinweis: Wenn die Riegel richtig einrasten, können Sie einen Klick hören und fühlen.

6. Schmieren Sie die Keilwelle des Schneideinheitmotors mit sauberem Fett ein (Bild 38).
7. Setzen Sie den Motor in die linke Seite der Schneideinheit (aus Sicht der Bedienerstellung) und ziehen die Motorbefestigungsstange an der Schneideinheit zum Motor, bis Sie einen deutlichen Klick von beiden Seiten des Motors hören (Bild 38).

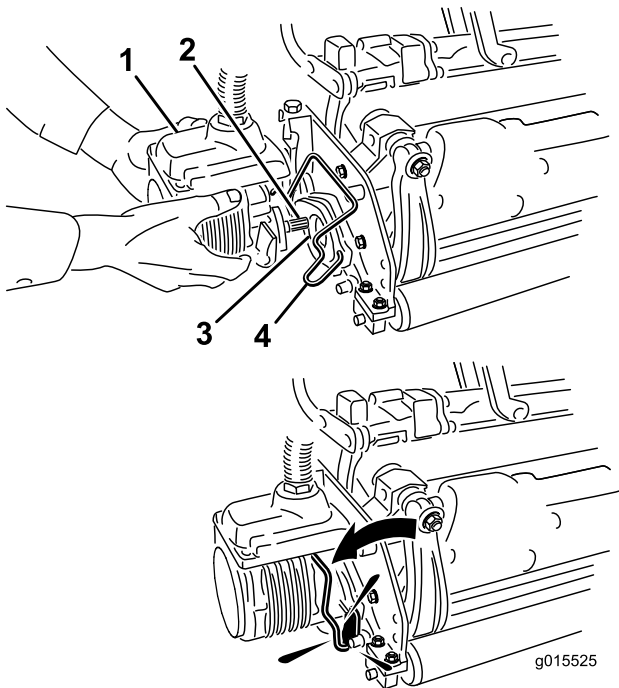


Bild 38

- | | |
|-----------------|----------------------------|
| 1. Spindelmotor | 3. Hohlraum |
| 2. Keilwelle | 4. Motorbefestigungsstange |

8. Hängen Sie einen Grasfangkorb in die Fangkorbhaken am Aufhängearm.
9. Wiederholen Sie diese Schritte für die anderen Schneideinheiten.
10. Schließen Sie die Stromunterbrecherkupplungen der Schneideinheit an, siehe [Stromunterbrecheranschlüsse des Mähwerks \(Seite 26\)](#).

Entfernen der Schneideinheiten

1. Schließen Sie die Stromunterbrecherkupplungen der Schneideinheit ab, siehe [Stromunterbrecheranschlüsse des Mähwerks \(Seite 26\)](#).

⚠ ACHTUNG

Wenn Sie die Stromzufuhr zu den Schneideinheiten nicht abschließen, könnten die Schneideinheiten versehentlich angelassen werden und schwere Hand- und Fußverletzungen verursachen.

Schließen Sie immer die Stromunterbrecherkupplungen der Schneideinheit ab, bevor Sie an den Schneideinheiten arbeiten.

2. Parken Sie die Maschine auf einer sauberen und ebenen Oberfläche, senken die Schneideinheiten auf den Boden, bis die

Aufhängehydraulik ganz ausgefahren ist, stellen den Motor ab und aktivieren die Feststellbremse.

3. Drücken Sie die Motorbefestigungsstange aus den Schlitzen am Motor zur Schneideinheit und entfernen den Motor von der Schneideinheit.

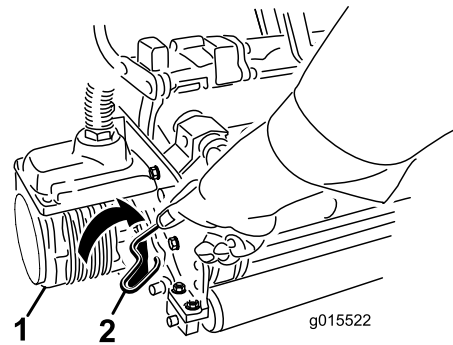


Bild 39

- | | |
|-----------------|----------------------------|
| 1. Spindelmotor | 2. Motorbefestigungsstange |
|-----------------|----------------------------|

4. Legen Sie den Motor am Aufbewahrungsort vorne am Aufhängearm ab ([Bild 40](#)).

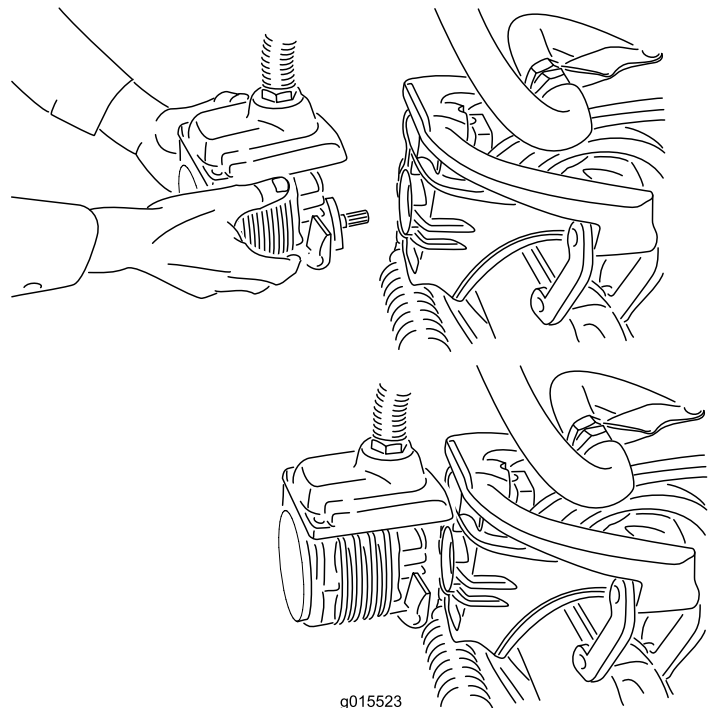


Bild 40

Hinweis: Lagern Sie die Spindelmotoren der Schneideinheit immer in den Ablagestellen vorne an den Aufhängearmen, um sie beim Schärfen, Einstellen der Schnitthöhe und beim Durchführen von Wartungsarbeiten an den Schneideinheiten nicht zu beschädigen.

Wichtig: Heben Sie die Federung nicht auf die Transportstellung an, wenn sich die Spindelmotoren in den Haltern im

Maschinenrahmen befinden. Die Motoren oder Schläuche könnten beschädigt werden. Wenn Sie die Zugmaschine ohne montierte Schneideinheiten bewegen müssen, befestigen Sie sie mit Kabelbindern an den Aufhängearmen.

5. Öffnen Sie die Riegel an der Aufhängearmstange der Schneideinheit, die Sie entfernen möchten (Bild 36).
6. Lösen Sie die Riegel von der Schneideinheitstange.
7. Rollen Sie die Schneideinheit unter dem Aufhängearm heraus.
8. Wiederholen Sie bei Bedarf die Schritte 3 bis 7 für die anderen Schneideinheiten.
9. Schließen Sie die Stromunterbrecherkupplungen der Schneideinheit an, siehe [Stromunterbrecheranschlüsse des Mähwerks](#) (Seite 26).

Mähen

Bevor Sie Grünflächen mit der Maschine mähen, sollten Sie in einem freien Bereich das Starten und Stoppen der Maschine, das Anheben und Absenken der Schneideinheiten, das Wenden der Maschine, usw. üben. Diese Ausbildungszeit macht den Bediener mit der Leistung der Maschine vertraut.

Prüfen Sie das Grün auf Schmutz, entfernen Sie Fähnchen aus ihren Löchern und bestimmen die günstigste Mährichtung. Orientieren Sie sich dabei an der letzten Mährichtung. Variieren Sie bei aufeinanderfolgenden Mähvorgängen immer die Muster, damit die Grashalme weniger dazu neigen, sich flachzulegen und deshalb schwerer von den Untermessern und Messerspindeln aufzunehmen sind.

1. Fahren Sie auf die Grünfläche. Der Schalthebel sollte in der 1. Stellung sein. Fangen Sie an einer Kante der Grünfläche an, sodass Sie streifenweise mähen können. Die Bodenverdichtung wird dadurch auf ein Minimum gehalten, und Sie erhalten ein attraktives Muster auf den Grünflächen.
2. Treten Sie auf das Mähpedal, wenn die vordere Kante der Grasfangkörbe die äußere Kante der Grünfläche überquert haben. Die Schneideinheiten werden auf den Rasen abgesenkt, und die Spindeln starten.

Wichtig: Denken Sie immer daran, dass die Spindel von Schneideinheit 1 mit Verzögerung arbeitet und Sie also üben sollten, um den Mähprozess mit so wenig Zeitverlust wie möglich zu gestalten.

3. Wenn Sie zurückfahren, sollte der neue Mähgang den Ersten ein klein wenig überlappen. Damit Sie in einer möglichst geraden Linie über die Grünfläche fahren und einen gleichmäßigen Abstand zum zuvor gemähten Rasenstück einhalten, sollten Sie sich eine imaginäre Sichtlinie ungefähr 1,8 m bis 3 m vor der Maschine bis zum Rand des noch ungemähten Teils der Grünfläche vorstellen (Bild 41). Manche Leute finden es auch hilfreich, die äußere Kante des Lenkrads in die Sichtlinie mit einzubeziehen, d. h. sie halten das Lenkrad in einer Linie mit einem Punkt, der immer im gleichen Abstand von der Vorderseite der Maschine bleibt (Bild 41).

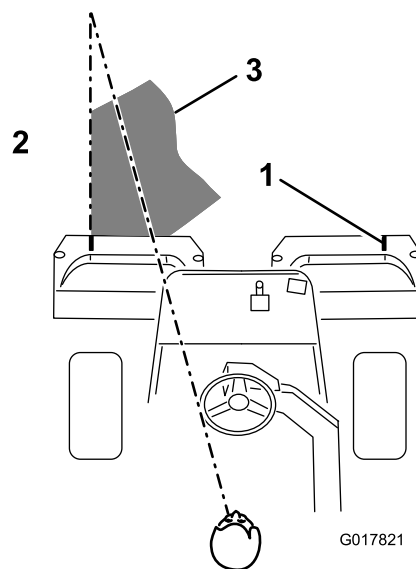


Bild 41

1. Ausrichtungsmarkierung
2. Schneiden Sie das Gras links
3. Fokussieren Sie ungefähr 1,8-3 m vor der Maschine.

4. Treten Sie auf das Hubpedal, wenn die Vorderseite der Körbe die Kante der Grünfläche überqueren. Die Spindeln werden gestoppt, und die Schneideinheiten werden angehoben. Die zeitliche Abstimmung dieser Maßnahme ist wichtig, damit die Mähwerke nicht in den Randbereich schneiden. Sie sollten jedoch so viel wie möglich der Rasenfläche schneiden, um das um die äußere Peripherie zu schneidende Gras zu minimieren.
5. Verkürzen Sie die Betriebszeit und vereinfachen Sie das Ausrichten für den nächsten Durchgang, indem Sie die Maschine vorübergehend in die entgegengesetzte Richtung und dann in die Richtung des ungemähten Teils drehen, d. h. wenn Sie nach rechts wenden möchten, wenden Sie zuerst etwas nach links und dann nach rechts. Das vereinfacht das Ausrichten der

Maschine für den nächsten Übergang. Gehen Sie genauso vor, wenn Sie in die Gegenrichtung wenden möchten. Die Wende sollte so kurz wie möglich ausfallen. Bei wärmerem Wetter sollten Sie jedoch in einem größeren Bogen wenden, um ein mögliches Beschädigen der Rasenfläche zu vermeiden.

Wichtig: Sie sollten die Maschine nie mit laufenden Mähwerkspindeln anhalten, da dadurch der Rasen beschädigt werden kann. Wenn Sie die Maschine auf einem nassen Rasen stoppen, können die Räder Markierungen oder Abdrücke hinterlassen.

6. Schließen Sie das Mähen der Grünfläche durch Mähen der äußeren Peripherie ab. Achten Sie darauf, dass Sie die Schnittrichtung vom letzten Mähen ändern. Berücksichtigen Sie immer das Wetter und den Rasenzustand und ändern Sie immer die Schneidrichtung vom letzten Mähen. Stellen Sie das Fähnchen zurück.

Schieben Sie am Ende des Peripheriemähens den Hebel zum Anheben bzw. Absenken der Mähwerke kurz nach hinten, um die Spindeln zwar abzuschalten, jedoch nicht anzuheben. Fahren Sie vorwärts, bis sich die Spindeln nicht mehr drehen. Fahren Sie dann vom Green runter und heben Sie die Spindeln an (dies verhindert ein Verstreuen von Gras auf dem Green beim Anheben der Spindeln).

7. Leeren Sie die Grasfangkörbe vollständig, bevor Sie auf die nächste Grünfläche wechseln. Schweres, nasses Schnittgut stellt eine übermäßige Belastung der Körbe dar und erhöht das Gewicht der Maschine unnötigerweise. Dies wiederum erhöht die Belastung des Motors, der Hydraulikanlage, der Bremsen, usw.

Transportieren der Maschine

Achten Sie darauf, dass die Mähwerke ganz angehoben sind. Stellen Sie den Funktionsschalthebel auf die Transportstellung. Verlangsamen Sie mit den Bremsen die Maschine, wenn Sie steile Hänge runterfahren, um die Kontrolle nicht zu verlieren. Nähern Sie sich unebenen Bereichen immer mit verringerter Geschwindigkeit und durchqueren Sie hügelige Bereiche mit größter Vorsicht. Machen Sie sich mit der Breite der Maschine vertraut. Versuchen Sie nicht, zwischen eng zusammenstehenden Objekten durchzufahren, um teure Beschädigungen und Ausfallzeiten zu vermeiden.

Prüfen und Reinigen der Maschine nach dem Mähen

Waschen Sie die Maschine nach dem Mähen gründlich mit einem Gartenschlauch ohne Spritzdüse. Dadurch vermeiden Sie, dass ein zu hoher Wasserdruck zur Verunreinigung und Beschädigung der Dichtungen und Lager führt. **Waschen Sie einen warmen Motor oder elektrische Verbindungen nie mit Wasser.**

Nach dem Reinigen sollten Sie die Maschine auf mögliche Öllecks und Beschädigungen oder Abnutzung der hydraulischen und mechanischen Komponenten prüfen. Prüfen Sie die Schärfe der Schneideinheiten. Sie sollten auch das Fahrpedal und die Bremswelle mit SAE 30W-Öl oder Sprühschmiermittel einfetten, um Korrosion vorzubeugen und um eine zufriedenstellende Leistung der Maschine beim nächsten Mähen zu gewährleisten.

Abschleppen der Maschine

Im Notfall kann die Maschine über kurze Strecken (unter 0,4 km) abgeschleppt werden. Das sollte jedoch wirklich nur in Notfällen gemacht werden.

Wichtig: Schleppen Sie die Maschine höchstens mit 3-5 km/h ab, sonst kann der Antrieb einen Schaden erleiden. Verwenden Sie einen Pritschenwagen oder Anhänger, wenn die Maschine über längere Strecken transportiert werden muss.

1. Ermitteln Sie das Sicherheitsventil an der Pumpe und drehen es so, dass der Schlitz vertikal ist ([Bild 42](#)).

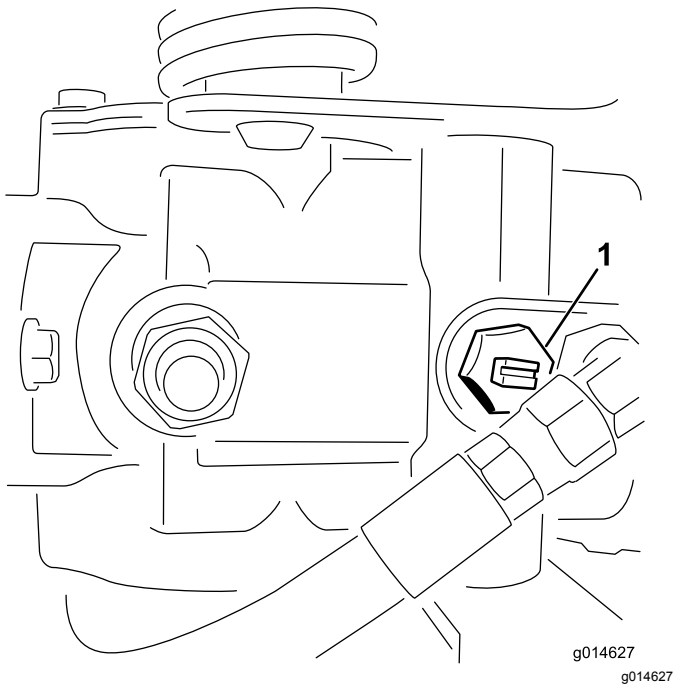


Bild 42

1. Sicherheitsventil: Schlitz ist in geschlossener (horizontaler) Stellung
-
2. Schließen Sie vor dem Starten des Motors das Sicherheitsventil. Drehen Sie den Schlitz des Ventils in die horizontale Stellung ([Bild 42](#)). Starten Sie den Motor nie, wenn das Ventil noch offen steht.

Wartung

Hinweis: Bestimmen Sie die linke und rechte Seite der Maschine anhand der üblichen Einsatzposition.

⚠ ACHTUNG

Wenn Sie den Zündschlüssel im Zündschloss stecken lassen, könnte eine andere Person den Motor versehentlich anlassen und Sie und Unbeteiligte schwer verletzen.

Ziehen Sie den Zündschlüssel ab.

Empfohlener Wartungsplan

Wartungsintervall	Wartungsmaßnahmen
Nach der ersten Betriebsstunde	<ul style="list-style-type: none">• Prüfen Sie den Anzug der Radmutter.
Nach acht Betriebsstunden	<ul style="list-style-type: none">• Prüfen Sie den Anzug der Radmutter.• Prüfen Sie die Spannung der Treibriemen.
Nach 50 Betriebsstunden	<ul style="list-style-type: none">• Wechseln Sie das Motoröl und den -filter.• Wechseln Sie den Hydraulikölfilter.• Prüfen Sie die Motordrehzahl (im Leerlauf und bei Vollgas).
Bei jeder Verwendung oder täglich	<ul style="list-style-type: none">• Prüfen Sie das Motoröl.• Reinigen Sie das Kühlgitter und den Kühler. Bei sehr viel Staub und Schmutz sollten Sie stündlich reinigen.• Prüfen Sie den Hydraulikölstand.• Lassen Sie Wasser aus dem Kraftstofffilter ab.• Prüfen Sie die Einstellung der Spindel zum Untermesser.• Prüfen Sie die Hydraulikleitungen und Schläuche.
Alle 25 Betriebsstunden	<ul style="list-style-type: none">• Prüfen Sie den Batteriefüllstand. (Prüfen Sie den Stand alle 30 Tage bei eingelagerter Maschine)
Alle 50 Betriebsstunden	<ul style="list-style-type: none">• Prüfen Sie die Kabelanschlüsse an der Batterie.
Alle 150 Betriebsstunden	<ul style="list-style-type: none">• Wechseln Sie das Motoröl und den -filter.
Alle 200 Betriebsstunden	<ul style="list-style-type: none">• Prüfen Sie den Anzug der Radmutter.• Warten Sie den Luftfilter (häufiger in staubigen oder schmutzigen Bedingungen).
Alle 400 Betriebsstunden	<ul style="list-style-type: none">• Schmieren Sie den Treibriemenspanner ein.
Alle 800 Betriebsstunden	<ul style="list-style-type: none">• Tauschen Sie den Kraftstofffilter aus.• Wechseln Sie die Hydraulikfilter, das -öl und die Behälterbelüftung.• Prüfen Sie die Motordrehzahl (im Leerlauf und bei Vollgas).• Prüfen Sie den Ventilabstand.
Alle 2 Jahre	<ul style="list-style-type: none">• Prüfen Sie die Kraftstoffleitungen und -verbindungen.• Tauschen Sie die beweglichen Schläuche aus.• Entleeren und reinigen Sie das Kühlsystem.

Wichtig: Für weitere Wartungsmaßnahmen siehe die Betriebsanleitung des Motorherstellers.

Checkliste – tägliche Wartungsmaßnahmen

Kopieren Sie diese Seite für regelmäßige Verwendung.

Wartungsprüfungspunkt	Für KW:						
	Mo	Di	Mi	Do	Fr	Sa	So
Prüfen Sie die Funktion der Sicherheitsschalter.							
Prüfen Sie die Funktion der Instrumente.							
Prüfen Sie die Funktion der Bremsen.							
Prüfen Sie den Kraftstofffilter bzw. Wasserabscheider.							
Prüfen Sie den Kraftstoffstand.							
Prüfen Sie den Ölstand im Motor.							
Reinigen Sie das Gitter und den Kühler.							
Prüfen Sie den Luftfilter.							
Achten Sie auf ein ungewöhnliches Motorgeräusch.							
Prüfen Sie die Einstellung der Spindel zum Untermesser.							
Prüfen Sie die Hydraulikschläuche auf Defekte.							
Prüfen Sie die Dichtheit.							
Überprüfen Sie den Reifendruck.							
Prüfen Sie die Schnitthöheneinstellung.							
Bessern Sie alle Lackschäden aus.							

Aufzeichnungen irgendwelcher Probleme

Inspiziert durch:		
Punkt	Datum	Informationen

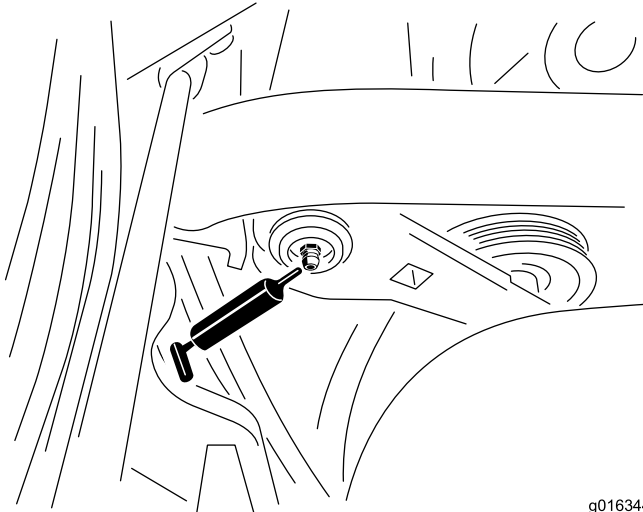
Schmierung

Einschmieren des Treibriemenspanners

Wartungsintervall: Alle 400 Betriebsstunden

Schmieren Sie die Schmiernippel regelmäßig mit Nr. 2 Allzweckschmierfett auf Lithiumbasis ein.

1. Wischen Sie die Schmiernippel ab, um das Eindringen von Fremdkörpern in die Lager und Büchsen zu vermeiden ([Bild 43](#)).



g016344
g016344

Bild 43

Der Schmiernippel befindet sich hinter dem Sitz an der rechten Innenseite der Maschine.

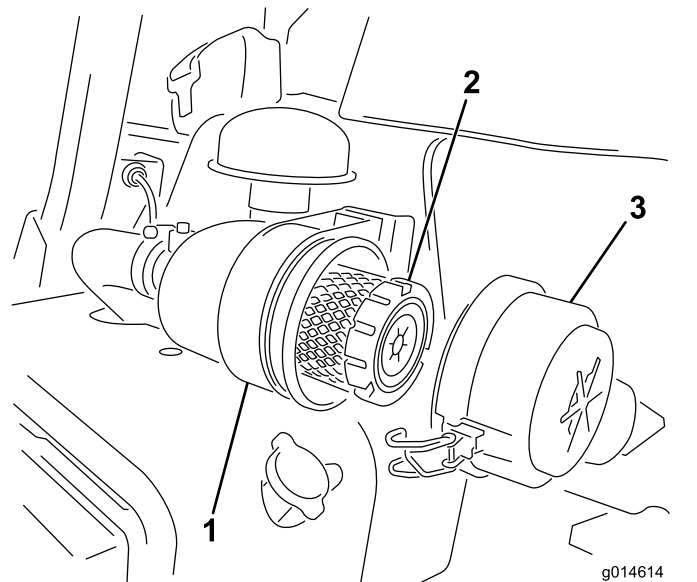
2. Pumpen Sie Schmiermittel in die Lager oder Stellschrauben, bis das Schmiermittel sichtbar ist. Wischen Sie überflüssiges Fett ab.

Warten des Motors

Warten des Luftfilters

Wartungsintervall: Alle 200 Betriebsstunden

- Prüfen Sie das Gehäuse des Luftfilters auf Schäden, die eventuell zu einem Luftleck führen könnten. Wechseln Sie es bei einer Beschädigung aus. Prüfen Sie die ganze Ansauganlage auf Lecks, Beschädigungen oder lose Schlauchklemmen.
 - Warten Sie den Luftfilter alle 200 Stunden oder früher, wenn die Motorleistung aufgrund von sehr staubigen oder schmutzigen Bedingungen abnimmt. Das frühzeitige Auswechseln des Luftfilters erhöht nur die Gefahr, dass Schmutz in den Motor gelangt, wenn Sie den Filter entfernen.
 - Stellen Sie sicher, dass die Abdeckung richtig angebracht ist und den Luftfilterkörper einwandfrei abdichtet.
1. Lösen Sie die Riegel, mit denen die Abdeckung an der Luftfilterabdeckung befestigt ist ([Bild 44](#)).



g014614
g014614

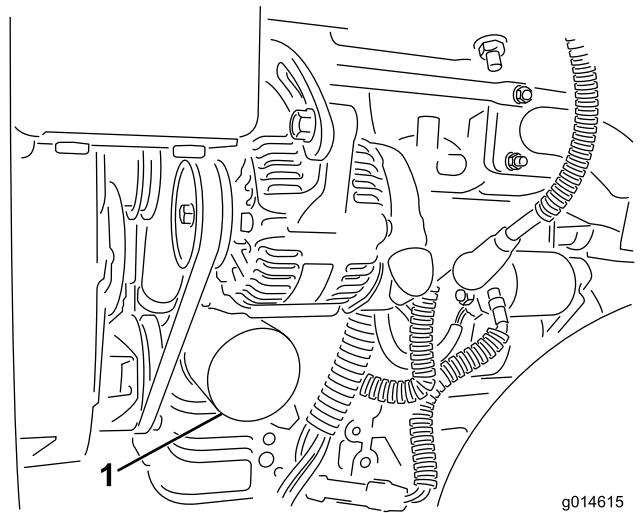
Bild 44

1. Luftfiltergehäuse
2. Luftfilter
3. Luftfilterabdeckung

2. Entfernen Sie die Abdeckung vom Luftfiltergehäuse. Vor dem Entfernen des Filters sollten Sie schwache Druckluft (2,76 bar, sauber und trocken) verwenden, um große Schmutzablagerungen zwischen der Außenseite des Hauptfilters und dem Kanister zu entfernen. Verwenden Sie keine starke Druckluft, da Schmutz durch den Filter in den Einlass gedrückt werden könnte. Dieses Reinigen verhindert, dass Schmutz in den

Einlass gelangt, wenn Sie den primären Filter abnehmen.

- Entfernen und wechseln Sie den Hauptfilter aus. Sie sollten einen gebrauchten Einsatz nicht reinigen, da die Gefahr einer Beschädigung des Filtermediums besteht. Prüfen Sie den neuen Filter auf Versandschäden, prüfen Sie das Dichtungsende des Filters und des Gehäuses. Verwenden Sie nie einen beschädigten Einsatz. Setzen Sie den neuen Filter ein. Drücken Sie auf den äußeren Rand des Einsatzes, um es im Kanister zu platzieren. Drücken Sie nie auf die flexible Mitte des Filters.
- Reinigen Sie den Schmutzauswurfanschluss in der abnehmbaren Abdeckung. Nehmen Sie das Gummiablassventil von der Abdeckung ab, reinigen Sie den Hohlraum und wechseln Sie das Ablassventil aus.
- Setzen Sie die Abdeckung ein, richten Sie das Gummiablassventil nach unten, ungefähr zwischen 5 und 7 Uhr (vom Ende her gesehen).
- Befestigen Sie die Laschen ([Bild 44](#)).



g014615
g014615

Bild 46

1. Ölfilter

- Drehen Sie den Filter per Hand ein, bis die Dichtung die Ansatzfläche berührt; ziehen Sie ihn dann um eine weitere $\frac{1}{2}$ bis $\frac{3}{4}$ Umdrehung fest. **Ziehen Sie nicht zu fest.**
- Füllen Sie Öl in das Kurbelgehäuse, siehe [Prüfen des Motoröls \(Seite 27\)](#).
- Entsorgen Sie Altöl vorschriftsmäßig.

Wechseln des Motoröls und -filters

Wartungsintervall: Nach 50 Betriebsstunden

Alle 150 Betriebsstunden

- Entfernen Sie die Ablassschraube und lassen das Öl in eine Auffangwanne ab. Schrauben Sie die Ablassschraube wieder ein, nachdem das Öl abgelassen ist ([Bild 45](#)).

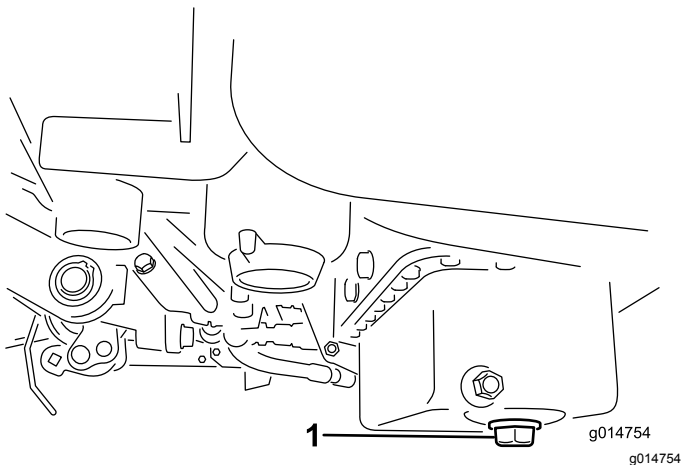


Bild 45

g014754
g014754

1. Ablassschraube

- Entfernen Sie den Ölfilter ([Bild 46](#)). Ölen Sie die neue Dichtung am Ölfilter leicht mit frischem Öl ein.

Warten der Kraftstoffanlage

Kraftstofffilter/Wasserabscheider

Wartungsintervall: Alle 800 Betriebsstunden

Warten des Filters

1. Schließen Sie den Kraftstoffhahn (Bild 47) unter dem Kraftstofftank.

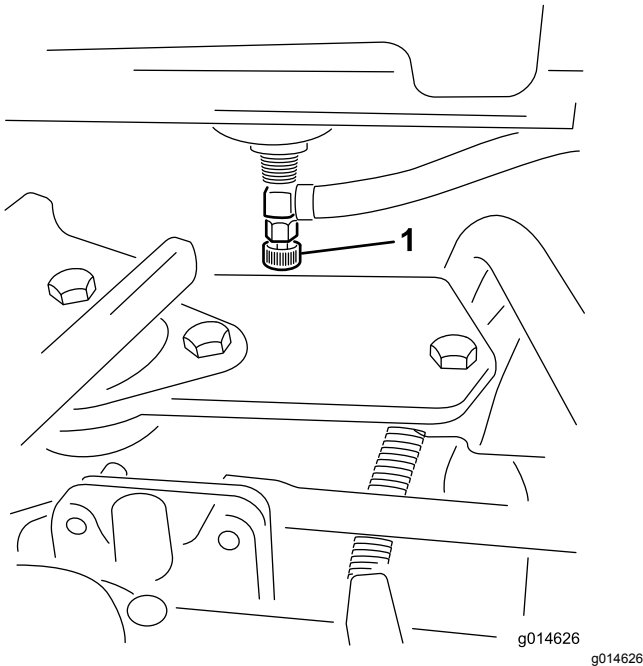


Bild 47

1. Kraftstoffhahn

2. Reinigen Sie den Anbaubereich der Filterglocke (Bild 48).
3. Stellen Sie eine Auffangwanne unter den Kraftstofffilter.
4. Öffnen Sie die Filterablassschraube (Bild 48).

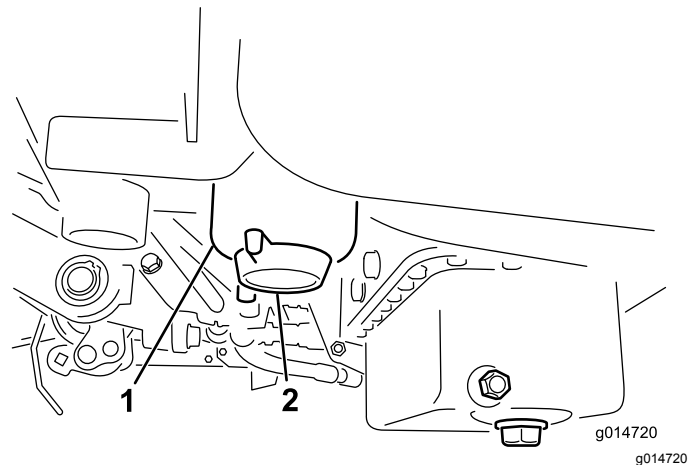


Bild 48

1. Kraftstofffilterglocke/Wasserabscheider
2. Filterablassschraube

5. Schrauben Sie die Filterglocke ab und entsorgen Sie gemäß lokaler Vorschriften.
6. Drehen Sie den Filter per Hand ein, bis die Dichtung die Ansatzfläche berührt; ziehen Sie ihn dann um eine weitere 1/2 bis 3/4 Umdrehung fest.
7. Stellen Sie sicher, dass die Filterablassschraube geschlossen ist. Öffnen Sie den Kraftstoffhahn.

Prüfen der Kraftstoffleitungen und -verbindungen

Wartungsintervall: Alle 2 Jahre

Prüfen Sie die Kraftstoffleitungen auf Verschleiß, Defekte oder lockere Anschlüsse.

Warten der elektrischen Anlage

Warten der Batterie

⚠️ WARNUNG:

KALIFORNIEN

Warnung zu Proposition 65

Batteriepole, -klemmen und -zubehör enthalten Blei und Bleibestandteile. Dies sind Chemikalien, die laut den Behörden des Staates Kalifornien krebserregend sind und zu Erbschäden führen können. Waschen Sie sich nach dem Umgang mit diesen Materialien die Hände.

Spannung: 12 Volt, 530 Kaltstartampere

Halten Sie den Säurestand in der Batterie auf dem richtigen Niveau und die Oberseite der Batterie sauber. Die Batterie entleert sich schneller, wenn sie an äußert heißen Orten gelagert wird, als wenn sie bei kühleren Umgebungstemperaturen gelagert wird.

Halten Sie den Füllstand in den Zellen mit destilliertem oder entmineralisiertem Wasser aufrecht. Füllen Sie die Zellen nicht höher als bis zur Unterseite des Spaltrings in jeder Zelle.

⚠️ GEFAHR

Die Batterieflüssigkeit enthält Schwefelsäure, die tödlich wirken und starke chemische Verbrennungen verursachen kann.

- Trinken Sie nie Batteriesäure und vermeiden Sie den Kontakt mit Haut, Augen und Kleidungsstücken. Tragen Sie eine Schutzbrille, um Ihre Augen zu schützen sowie Gummihandschuhe, um Ihre Hände zu schützen.
- Befüllen Sie die Batterie an einem Ort, an dem immer klares Wasser zum Spülen der Haut verfügbar ist.

Halten Sie die Oberseite der Batterie durch regelmäßiges Waschen mit einer in Ammoniak oder Natronlauge getauchten Bürste sauber. Spülen Sie die Oberseite der Batterie nach der Reinigung mit Wasser. Entfernen Sie während der Reinigung die Verschlussdeckel nicht.

Um einen guten elektrischen Kontakt sicherzustellen, müssen die Batteriekabel fest mit den Polen verbunden sein.

⚠️ WARNUNG:

Batteriepole und Metallwerkzeuge können an metallischen Traktorteilen Kurzschlüsse verursachen und Funken erzeugen. Funken können zum Explodieren der Batteriegase führen, was Verletzungen zur Folge haben kann.

- Vermeiden Sie, wenn Sie eine Batterie ein- oder ausbauen, dass die Batteriepole mit metallischen Traktorteilen in Berührung kommen.
- Vermeiden Sie Kurzschlüsse zwischen metallischen Werkzeugen, den Batteriepolen und metallischen Traktorteilen.

⚠️ WARNUNG:

Das unsachgemäße Verlegen der Batteriekabel kann zu Schäden am Traktor führen, und die Kabel können Funken erzeugen. Funken können zum Explodieren der Batteriegase führen, was Verletzungen zur Folge haben kann.

Klemmen Sie, wenn die Batteriepole korrodieren, zuerst das Minuskabel (-) ab und kratzen die Klemmen und Pole getrennt ab. Klemmen Sie die Kabel wieder an (Pluskabel (+) zuerst) und überziehen die Pole mit Vaseline.

- Klemmen Sie immer das Minuskabel (Schwarz) ab, bevor Sie das Pluskabel (Rot) abklemmen.
- Schließen Sie immer das Pluskabel (Rot) an, bevor Sie das Minuskabel (Schwarz) anschließen.

Einlagerung der Batterie

Entfernen Sie, wenn die Maschine länger als einen Monat eingelagert werden soll, die Batterie und laden diese voll auf. Lagern Sie sie entweder auf einem Regal oder in der Maschine. Wenn Sie die Batterie in der Maschine lagern, lassen Sie die Kabel abgeklemmt. Lagern Sie die Batterie an einem kühlen Ort ein, um ein zu schnelles Entladen der Batterie zu vermeiden. Stellen Sie sicher, um einem Einfrieren der Batterie vorzubeugen, dass sie voll aufgeladen ist. Das spezifische Gewicht einer ganz aufgeladenen Batterie liegt zwischen 1,265 und 1,299.

Austauschen der Sicherungen

Die Sicherungen befinden sich unter dem Sitz (Bild 49).

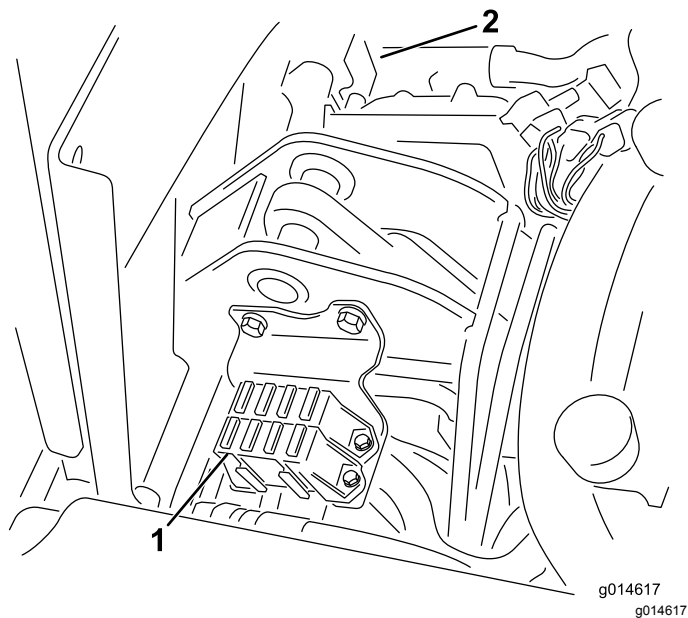


Bild 49

1. Sicherungen
2. Sicherung (50 A) für Kühlventilator (hinter den abgebildeten Teilen)

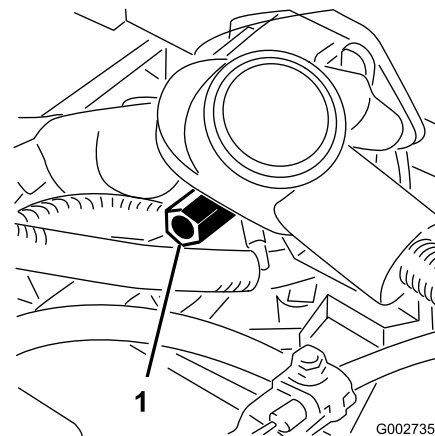


Bild 50

1. Zusätzlicher Pluspol der Batterie

Sicherungslayout	
Anlasser 10 A	Hubspindel E-Spindel aktiviert Über Temperatur 7,5 A
Lauf 10 A	Spindel eingekuppelt Anheben/Absenken Ventilator 7,5 A
Scheinwerfer Ölleck-Warnsystem 15 A	Start/Lauf Diagnostik- Scheinwerfer Glühkerze 7,5 A
	ECM-Logik Leistung 2 A

Anlassen der Maschine mit Starthilfe

Wenn Sie die Maschine mit Starthilfe anlassen müssen, können Sie den zusätzlichen Pluspol (am Anlasserstromspule) statt des Pluspols an der Batterie verwenden (Bild 50).

Warten des Antriebssystems

Einstellen der Leerlaufstellung des Getriebes

Wenn die Maschine kriecht, wenn sich der Gasbedienungshebel in der Leerlaufstellung befindet, muss die Leerlaufstellung eingestellt werden.

1. Bocken Sie den Rahmen auf, so dass ein Vorderrad angehoben ist.

Hinweis: Hinweis: Wenn die Maschine mit einem Dreiradantrieb versehen ist, sollten Sie auch das Hinterrad anheben und blockieren.

2. Starten Sie den Motor, stellen Sie den Gasbedienungshebel in die Langsam-Stellung und prüfen Sie, dass das Vorderrad angehoben ist. Das Rad darf sich nicht drehen.
3. Wenn sich das Rad dreht, stoppen Sie den Motor und gehen Sie folgendermaßen vor:
 - A. Lösen Sie die Mutter, mit der der Exzenter oben am Hydrostat befestigt ist (Bild 51).

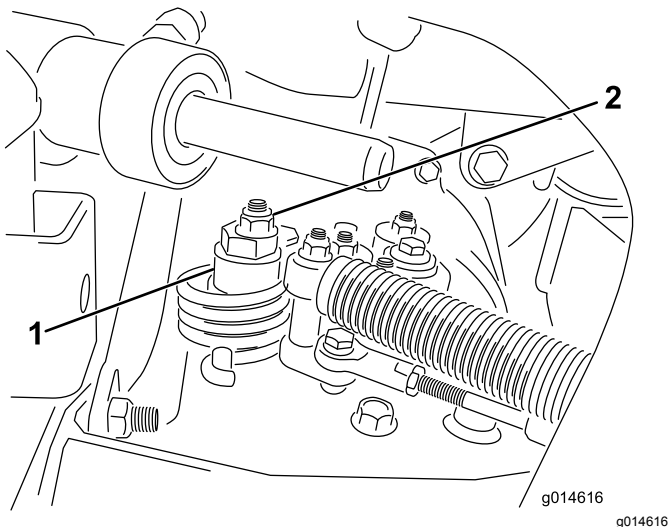


Bild 51

1. Exzenter
2. Sicherungsmutter

- B. Stellen Sie den Funktionsschalthebel in die Leerlaufstellung und den Gasbedienungshebel in die Langsam-Stellung. Lassen Sie den Motor an.
- C. Drehen Sie den Exzenter, bis kein Kriechen in jeder Richtung auftritt. Ziehen Sie die Schraube fest, wenn sich das Rad

nicht mehr dreht, um den Exzenter und die Einstellung zu arretieren (Bild 51). Überprüfen Sie die Einstellung mit dem Gasbedienungshebel auf „Langsam“ und auf „Schnell“.

Hinweis: Wenn sich die Räder noch drehen, wenn der Exzenter auf der maximalen Einstellung ist, wenden Sie sich an den offiziellen Vertragshändler oder lesen Sie in der *Wartungsanleitung* weitere Einstellungen nach.

Einstellen der Transportgeschwindigkeit

Der Gasbedienungshebel wird im Werk auf die maximale Transportgeschwindigkeit eingestellt. Eine Einstellung ist jedoch erforderlich, wenn das Pedal vor dem Erreichen des Pedalanschlags Vollgas erreicht, oder wenn Sie eine verminderte Transportgeschwindigkeit wünschen.

Treten Sie auf das Gaspedal. Wenn das Pedal den Anschlag erreicht (Bild 52), bevor das Kabel gespannt ist, müssen Sie die Einstellung ändern:

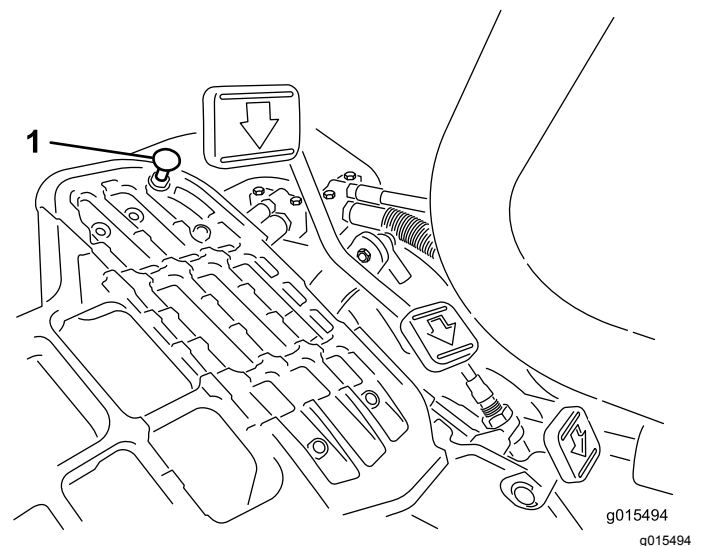


Bild 52

1. Pedalanschlag

1. Lösen Sie die Bundsicherungsmuttern, mit denen der Pedalanschlag an der Bodenplatte befestigt ist (Bild 52).
2. Stellen Sie den Pedalanschlag so ein, dass er die Pedalstange berührt. Ziehen Sie die Muttern fest.

Einstellen der Mähgeschwindigkeit

Die Maschine wird im Werk eingestellt. Die Geschwindigkeit kann jedoch auf Wunsch verstellt werden.

1. Lösen Sie die Klemmmutter an der Drehzapfenkopfschraube (Bild 53).
2. Lösen Sie die Mutter, mit denen die Arretier- und Mähhalterungen am Pedalgelenk befestigt sind.

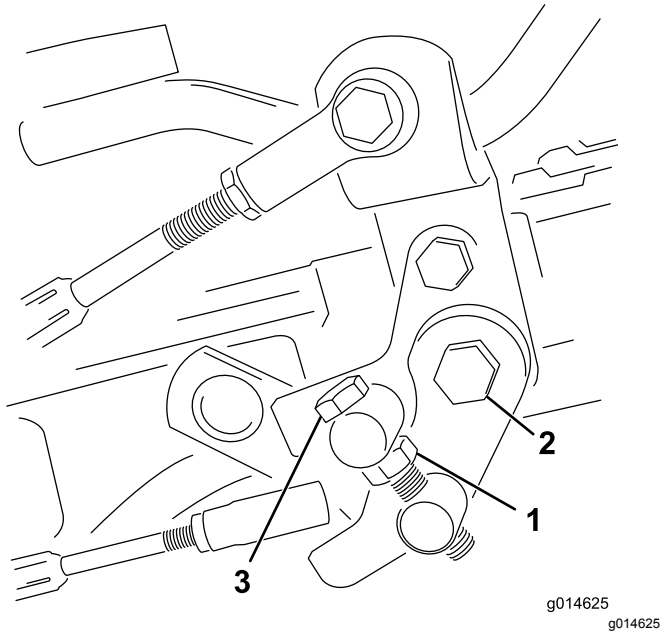


Bild 53

- | | |
|----------------|---------------------------|
| 1. Klemmmutter | 3. Drehzapfenkopfschraube |
| 2. Mutter | |

3. Drehen Sie die Drehzapfenkopfschraube nach rechts, um die Mähgeschwindigkeit zu verringern, drehen Sie die Schraube nach links, um die Mähgeschwindigkeit zu erhöhen.
4. Ziehen Sie die Klemmmutter an der Drehzapfenkopfschraube und die Mutter am Pedalgelenk fest, um die Einstellung zu arretieren (Bild 53). Prüfen Sie die Einstellung und nehmen Sie ggf. eine weitere Einstellung vor.

Warten der Kühlanlage

Reinigung des Kühlergitters

Halten Sie das Gitter und den Kühler sauber, damit der Motor nicht überhitzt wird. Prüfen und reinigen Sie den Kühler und das Gitter täglich, ggf. stündlich. Reinigen Sie bei besonders staubigen oder schmutzigen Betriebsbedingungen häufiger.

1. Entfernen Sie das Gitter (Bild 54).

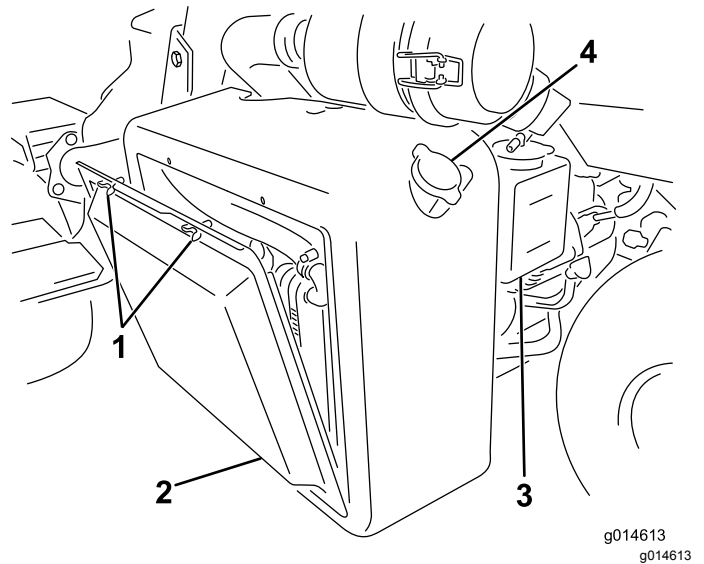


Bild 54

- | | |
|--------------------|---------------------|
| 1. Flügelschrauben | 3. Überlaufbehälter |
| 2. Kühlergitter | 4. Kühlerdeckel |

2. Blasen Sie Druckluft von der Lüfterseite des Kühlers durch den Kühler.
3. Reinigen Sie das Gitter und bauen Sie es ein.

Warten der Bremsen

Einstellen der Bremsen

Wenn die Bremsen die geparkte Maschine nicht mehr halten, können Sie die Bremsen mit dem Trennwand-Anschlussstück in der Nähe der Bremstrommel einstellen; wenden Sie sich an den offiziellen Vertragshändler oder lesen Sie in der *Wartungsanleitung* nach.

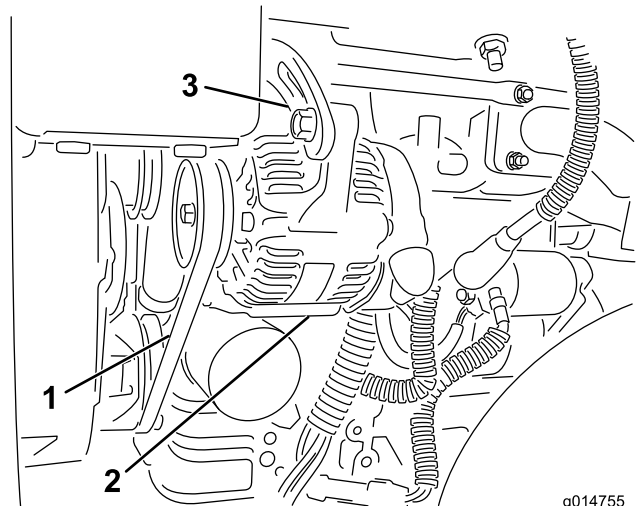
Warten der Riemen

Warten des Lichtmaschinen-Treibriemens

Wartungsintervall: Nach acht Betriebsstunden

Stellen Sie sicher, dass der Riemen einwandfrei gespannt sind, um sicherzustellen, dass die Maschine einwandfrei funktioniert und zu starker Verschleiß vermieden wird.

1. Stellen Sie den Motor ab, aktivieren Sie die Feststellbremse und ziehen den Zündschlüssel ab.
2. Wenden Sie geringen Daumendruck auf den Riemen zwischen den Riemenscheiben an (10 kg). Der Riemen sollte sich 7 bis 9 mm durchbiegen. Stellen Sie sonst die Riemenspannung mit den folgenden Schritten ein:



g014755
g014755

Bild 55

1. Keilriemen: Hier Druck anwenden
2. Lichtmaschine
3. Einstellriemen

-
- A. Lösen Sie die Muttern, mit denen die Lichtmaschine am Motor befestigt ist, und stellen Sie den Riemen ein.
 - B. Prüfen Sie den Riemen auf Abnutzung oder Beschädigung und wechseln ihn bei Bedarf aus.
 - C. Setzen Sie einen Hebel zwischen die Lichtmaschine und den Motorblock und ziehen Sie die Lichtmaschine heraus, um die richtige Riemenspannung zu erhalten; ziehen Sie dann die Schrauben an.

Warten der Hydraulikanlage

Wechseln des Hydrauliköls und -filters

Wartungsintervall: Nach 50 Betriebsstunden

Alle 800 Betriebsstunden

Setzen Sie sich, wenn das Öl verschmutzt wird, mit dem lokalen Toro Vertragshändler in Verbindung, weil die Anlage dann gespült werden muss. Verunreinigtes Öl sieht im Vergleich zu sauberem Öl milchig oder schwarz aus.

1. Reinigen Sie den Anbaubereich des Filters ([Bild 56](#)). Stellen Sie eine Auffangwanne unter den Filter und entfernen den Filter.

Hinweis: Wenn Sie das Öl nicht ablassen, schließen Sie die zum Filter führende Hydraulikleitung ab und setzen Sie einen Stöpsel auf.

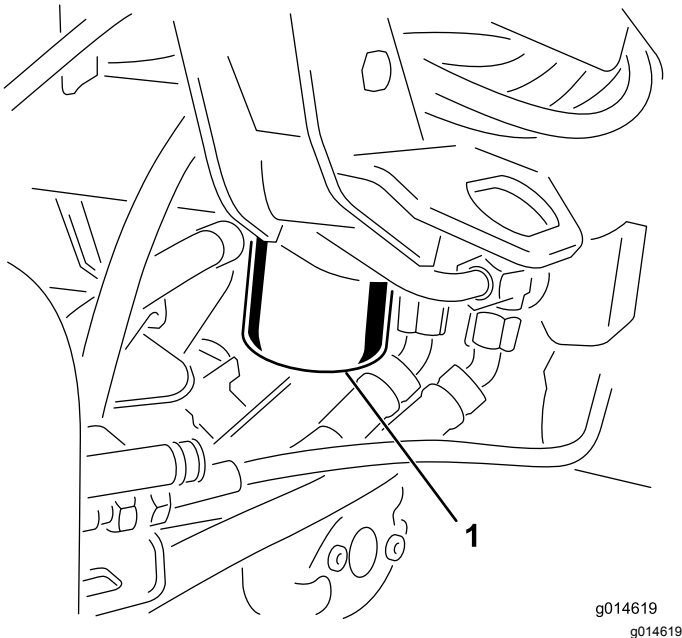


Bild 56

g014619
g014619

1. Hydraulikölfilter

2. Füllen Sie den Ersatzfilter mit dem entsprechenden Hydrauliköl, fetten Sie die Dichtung ein und drehen den Filter mit der Hand, bis die Dichtung den Filterkopf berührt. Ziehen Sie ihn dann um 3/4 Umdrehung weiter fest. Jetzt müsste der Filter dicht sein.
3. Füllen Sie den Hydraulikbehälter mit Hydrauliköl, siehe [Prüfen des Hydraulikölstands \(Seite 30\)](#).

4. Starten Sie die Maschine und lassen Sie den Motor für 3 bis 5 Minuten im Leerlauf laufen, um die Flüssigkeit zu verteilen und eingeschlossene Luft auf der Anlage zu entfernen.
5. Stellen Sie den Motor ab, prüfen Sie den Ölstand und füllen ggf. Öl auf.
6. Entsorgen Sie den Altfilter ordnungsgemäß.

Prüfen der Hydraulikleitungen und Schläuche

⚠️ WARNUNG:

Unter Druck austretendes Hydrauliköl kann unter die Haut dringen und Verletzungen verursachen.

- Stellen Sie sicher, dass alle hydraulischen Anschlüsse fest angezogen sind und dass sich alle hydraulischen Schläuche und Leitungen in einwandfreiem Zustand befinden, bevor Sie die Hydraulikanlage unter Druck setzen.
- Halten Sie Ihren Körper und Ihre Hände von Nadellöchern und Düsen fern, aus denen Hydrauliköl unter hohem Druck ausgestoßen wird.
- Gehen Sie hydraulischen Undichtheiten nur mit Pappe oder Papier nach.
- Lassen Sie den Druck in der Hydraulikanlage auf eine sichere Art und Weise ab, bevor Sie irgendwelche Arbeiten an der Hydraulikanlage durchführen.
- Konsultieren Sie beim Einspritzen unter die Haut sofort einen Arzt.

Prüfen Sie die Hydraulikleitungen und Schläuche täglich auf Dichtheit, geknickte Leitungen, lockere Verbindungen, Verschleiß, lockere Schellen, Witterungseinflüsse und chemische Schäden. Führen Sie alle erforderlichen Reparaturen vor der Inbetriebnahme durch.

Warten der Schneideinheit

Läppen der Spindeln

⚠️ WARNUNG:

Kontakt mit den Spindeln oder anderen beweglichen Teilen kann zu Verletzungen führen.

- Halten Sie Finger, Hände und Bekleidung fern von den Spindeln und anderen beweglichen Teilen.
- Versuchen Sie nie, die Spindeln per Hand oder Fuß in Gang zu bringen, während der Motor läuft.

1. Stellen Sie die Maschine auf einer ebenen Fläche ab, senken die Schneideinheiten ab, stellen den Motor ab und aktivieren die Feststellbremse.
2. Nehmen Sie die Kunststoffabdeckung an der linken Seite des Sitzes ab.
3. Stellen Sie zuerst die Spindeln und Untermesser für das Läppen an allen Schneideinheiten ein, die Sie läppen möchten, siehe *Bedienungsanleitung* der Schneideinheit.
4. Lassen Sie den Motor an und lassen ihn mit niedriger Drehzahl laufen. Erhöhen Sie die Motordrehzahl, wenn der Motor abstellt.
5. Drehen Sie den Läpphebel auf R (Bild 57).

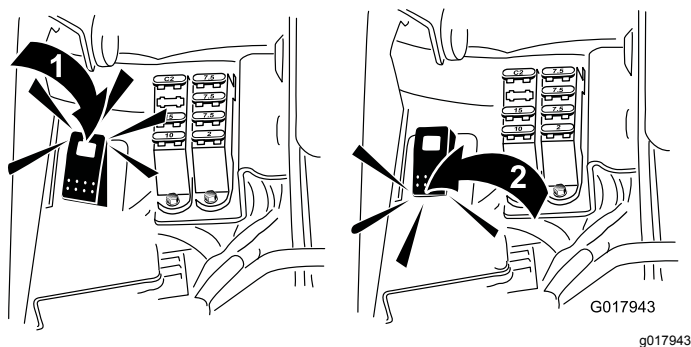


Bild 57

1. Läppschalter: Rückwärtsstellung
2. Läppschalter: Mähstellung

6. Öffnen Sie im InfoCenter das Hauptmenü und navigieren Sie auf „Settings“.
7. Navigieren Sie im Settings-Menü auf „Backlap RPM“ und wählen Sie die gewünschte Läppgeschwindigkeit mit der \pm -Taste aus.

8. Bewegen Sie den Mäh-/Transporthebel in die Neutral-Stellung, schieben Sie den Hebel zum Anheben, Absenken bzw. Mähen nach vorne, um die ausgewählte Spindel zu läppen.
9. Tragen Sie Schleifpaste mit einer langstieligen Bürste auf. Verwenden Sie nie Bürsten mit kurzem Stiel.
10. Wenn die Spindeln beim Läppen anhalten oder ungleichmäßig laufen, erhöhen Sie die Spindeldrehzahl, bis sich die Geschwindigkeit stabilisiert.
11. Wenn Sie die Schneideinheiten beim Läppen einstellen möchten, schalten Sie die Spindeln ab, indem Sie den Hebel zum Absenken, Anheben bzw. Mähen nach hinten ziehen und den Motor abstellen. Wiederholen Sie nach dem Abschluss der Einstellungen die Schritte 4 bis 9.
12. Wiederholen Sie diesen Vorgang für alle Schneideinheiten, die Sie läppen möchten.
13. Stellen Sie nach dem Läppen den Läppenschalter in die Vorwärtsstellung (F), setzen Sie die Abdeckung auf und waschen Sie die Schleifpaste von den Mähwerken ab. Stellen Sie den Abstand zwischen Spindel und Untermesser an der Schneideinheit nach Bedarf ein. Stellen Sie den Spindeldrehzahlregler der Schneideinheit auf die gewünschte Mähstellung.

Wichtig: Wenn der Läppenschalter nicht in die Vorwärtsstellung (F) zurückgestellt wird, können die Mähwerke weder richtig angehoben noch eingesetzt werden.

Einlagerung

Wenn Sie die Maschine längere Zeit einlagern möchten, sollten Sie die folgenden Schritte vor der Einlagerung ausführen:

1. Entfernen Sie Schmutz und Schnittgutrückstände von der Maschine. Schärfen Sie die Spindel und die Untermesser bei Bedarf; siehe die *Bedienungsanleitung der Schneideinheit*. Behandeln Sie die Untermesser und Messerspindeln mit einem Rostschutzmittel. Schmierern und fetten Sie alle Schmierstellen ein. Siehe [Schmierung \(Seite 42\)](#).
2. Bocken Sie die Räder auf, um das Gewicht von den Reifen zu nehmen.
3. Lassen Sie das Hydrauliköl auslaufen und ersetzen das Öl und den Hydraulikölfilter; prüfen Sie die Hydraulikleitungen und Anschlussstücke. Tauschen Sie bei Bedarf aus; siehe [Wechseln des Hydrauliköls und -filters \(Seite 50\)](#) und [Prüfen der Hydraulikleitungen und Schläuche \(Seite 50\)](#).
4. Der Kraftstofftank sollte vollständig geleert werden. Lassen Sie den Motor laufen, bis der Motor aus Kraftstoffmangel stoppt. Tauschen Sie den Kraftstofffilter aus, siehe [Warten des Filters \(Seite 44\)](#).
5. Lassen Sie das Öl aus dem Kurbelgehäuse ablaufen, wenn der Motor warm gelaufen ist. Füllen Sie das Kurbelgehäuse mit frischem Öl auf; siehe [Wechseln des Motoröls und -filters \(Seite 43\)](#).
6. Entfernen Sie Schmutz und Schnittgutrückstände vom Zylinder, den Zylinderkopfrippen und vom Gebläsegehäuse.
7. Entfernen Sie die Batterie und laden sie voll auf. Lagern Sie sie entweder auf einem Regal oder in der Maschine. Wenn Sie die Batterie in der Maschine lagern, lassen Sie die Kabel abgeklemmt. Lagern Sie die Batterie an einem kühlen Ort ein, um ein zu schnelles Entladen der Batterie zu vermeiden.
8. Lagern Sie die Maschine wo möglich an einem warmen, trockenen Ort ein.

Hinweise:

Hinweise:

Hinweise:



Toro Kompletgarantie

Eine eingeschränkte Garantie

Bedingungen und abgedeckte Produkte

The Toro Company und die Niederlassung, Toro Warranty Company, gewährleisten gemäß eines gegenseitigen Abkommens, dass das gewerbliche Produkt von Toro (Produkt) für zwei Jahre oder 1500 Betriebsstunden* (je nachdem, was zuerst eintritt) frei von Material- und Verarbeitungsschäden ist. Diese Garantie gilt für alle Produkte, ausgenommen sind Aerifizierer (diese Produkte haben eigene Garantiebedingungen). Bei einem Garantieanspruch wird das Produkt kostenlos repariert, einschließlich Diagnose, Lohnkosten, Ersatzteilen und Transport. Die Garantie beginnt an dem Termin, an dem das Produkt zum Originalkunden ausgeliefert wird.
* Mit Betriebsstundenzähler ausgestattete Produkte.

Anweisungen für die Inanspruchnahme von Wartungsarbeiten unter Garantie

Sie müssen den offiziellen Distributor oder Vertragshändler für gewerbliche Produkte, von dem Sie das Produkt gekauft haben, umgehend informieren, dass Sie einen Garantieanspruch erheben. Sollten Sie Hilfe beim Ermitteln eines offiziellen Distributors oder Vertragshändlers für gewerbliche Produkte benötigen oder Fragen zu den Garantieansprüchen und -verpflichtungen haben, können Sie uns unter folgender Adresse kontaktieren:

Toro Commercial Products Service Department
Toro Warranty Company
8111 Lyndale Avenue South
Bloomington, MN 55420-1196

+1-952-888-8801 oder +1-800-952-2740
E-Mail: commercial.warranty@toro.com

Verantwortung des Eigentümers

Als Produkteigentümer sind Sie für die erforderlichen Wartungsarbeiten und Einstellungen verantwortlich, die in der *Bedienungsanleitung* angeführt sind. Ein Nichtausführen der erforderlichen Wartungs- und Einstellungsarbeiten kann zu einem Verlust des Garantieanspruchs führen.

Nicht von der Garantie abgedeckte Punkte und Bedingungen

Nicht alle Produktfehler oder Fehlfunktionen, die im Garantiezeitraum auftreten, stellen Verarbeitungs- oder Materialfehler dar. Diese Garantie schließt Folgendes aus:

- Produktversagen aufgrund der Verwendung von Ersatzteilen, die keine Originalteile von Toro sind, oder aufgrund der Installation oder Verwendung von Anbaugeräten, Modifikationen oder nicht genehmigtem Zubehör. Der Hersteller dieser Artikel gibt möglicherweise eine eigene Garantie.
- Produktfehler, die aufgrund nicht ausgeführter Wartungs- und/oder Einstellungsarbeiten entstehen. Die Nichtdurchführung der in der *Bedienungsanleitung* aufgeführten empfohlenen Wartungsarbeiten für das Toro-Produkt kann zu einer Ablehnung der Ansprüche im Rahmen der Garantie führen.
- Produktfehler, die auf den missbräuchlichen, fahrlässigen oder waghalsigen Einsatz des Produkts zurückzuführen sind.
- Teile, die sich abnutzen, außer bei fehlerhaften Teilen. Beispiele von Teilen, die sich beim normalen Produkteinsatz abnutzen oder verbraucht werden, sind u. a. Bremsbeläge und Bremsbacken, Kupplungsbeläge, Messer, Spindeln, Rollen und Lager (abgedichtet oder schmierbar), Untermesser, Zündkerzen, Lauffräser und Lager, Reifen, Filter, Riemen und bestimmte Sprühfahrzeug-Komponenten, wie z. B. Membrane, Düsen und Sicherheitsventile.
- Durch äußere Einflüsse verursachte Fehler. Als äußere Einflüsse werden u. a. Wetter, Einlagerungsverfahren, Verunreinigung, Verwendung nicht zugelassener Kraftstoffe, Kühlmittel, Schmiermittel, Zusätze, Dünger, Wasser oder Chemikalien angesehen.
- Defekte oder Leistungsprobleme aufgrund von Kraftstoffen (z. B. Benzin, Diesel oder Biodiesel), die nicht den Branchennormen entsprechen.

Länder außer USA oder Kanada

Kunden, die Produkte von Toro kaufen, die von den USA oder Kanada exportiert wurden, sollten sich an den Toro-Distributor (Händler) wenden, um Garantiepolen für das entsprechende Land oder die Region zu erhalten. Sollten Sie aus irgendeinem Grund nicht mit dem Service des Händlers zufrieden sein oder Schwierigkeiten beim Erhalt der Garantieinformationen haben, wenden Sie sich an den Importeur der Produkte von Toro.

- Normales Geräuschniveau, normale Vibration und Abnutzung und normaler Verschleiß.
- Normale Verbrauchsgüter sind u. a. Schäden am Sitz aufgrund von Abnutzung oder Abrieb, abgenutzte, lackierte Oberflächen, verkratzte Aufkleber oder Fenster.

Teile

Teile, die als vorgeschriebene Wartungsarbeiten ausgewechselt werden müssen, werden für den Zeitraum bis zur geplanten Auswechslung des Teils garantiert. Teile, die im Rahmen dieser Garantie ausgewechselt werden, sind für die Länge der Originalproduktgarantie abgedeckt und werden das Eigentum von Toro. Es bleibt Toro überlassen, ob ein Teil repariert oder ausgewechselt wird. Toro kann überholte Teile für Reparaturen unter Garantie verwenden.

Garantie für Deep-Cycle und Lithium-Ionen-Batterien:

Deep-Cycle- und Lithium-Ionen-Batterien haben eine bestimmte Gesamtzahl an Kilowatt-Stunden, die sie bereitstellen können. Einsatz-, Auflade- und Wartungsverfahren können die Nutzungsdauer der Batterie verlängern oder verkürzen. Während der Nutzung der Batterien in diesem Produkt nimmt die nützliche Arbeit zwischen Aufladeintervallen langsam ab, bis die Batterien ganz aufgebraucht sind. Für das Auswechseln aufgebrauchter Batterien (aufgrund normaler Nutzung) ist der Produkteigentümer verantwortlich. Ein Auswechseln der Batterie (für die Kosten kommt der Eigentümer auf) kann im normalen Garantiezeitraum erforderlich sein. Hinweis: (Nur Lithium-Ionen-Batterie): Eine Lithium-Ionen-Batterie wird nur von einer anteiligen Teilgarantie abgedeckt, die im 3. bis zum 5. Jahr basierend auf der Verwendungsdauer und den genutzten Kilowattstunden basiert. Lesen Sie die *Bedienungsanleitung* für weitere Informationen.

Für die Kosten von Wartungsarbeiten kommt der Eigentümer auf

Motoreinstellung, Schmierung, Reinigung und Polieren, Austausch von Filtern, Kühlmittel und die Durchführung der empfohlenen Wartungsarbeiten sind einige der normalen Arbeiten, die der Eigentümer auf eigene Kosten an den Toro-Produkten durchführen muss.

Allgemeine Bedingungen

Im Rahmen dieser Garantie haben Sie nur Anspruch auf eine Reparatur durch einen offiziellen Distributor oder Händler von Toro.

Weder The Toro Company noch Toro Warranty Company haftet für mittelbare, beiläufige oder Folgeschäden, die aus der Verwendung der Toro Produkte entstehen, die von dieser Garantie abgedeckt werden, einschließlich aller Kosten oder Aufwendungen für das Bereitstellen von Ersatzgeräten oder Service in angemessenen Zeiträumen des Ausfalls oder nicht Verwendung, bis zum Abschluss der unter dieser Garantie ausgeführten Reparaturarbeiten. Außer der Abgasnormgarantie, auf die im Anschluss verwiesen wird (falls zutreffend) besteht keine ausdrückliche Garantie. Alle abgeleiteten Gewährleistungen zur Veräußerlichkeit und Eignung für einen bestimmten Zweck sind auf die Dauer der ausdrücklichen Gewährleistung beschränkt.

Einige Staaten lassen Ausschlüsse von beiläufigen oder Folgeschäden nicht zu; oder schränken die Dauer der abgeleiteten Gewährleistung ein. Die obigen Ausschlüsse und Beschränkungen treffen daher ggf. nicht auf Sie zu. Diese Garantie gibt Ihnen bestimmte legale Rechte; Sie können weitere Rechte haben, die sich von Staat zu Staat unterscheiden.

Hinweis zur Motorgarantie:

Die Abgasanlage des Produkts kann von einer separaten Garantie abgedeckt sein, die die Anforderungen der EPA (amerikanische Umweltschutzbehörde) und/oder CARB (California Air Resources Board) erfüllen. Die oben angeführten Beschränkungen hinsichtlich der Betriebsstunden gelten nicht für die Garantie auf die Abgasanlage. Weitere Angaben finden Sie in der Aussage zur Garantie hinsichtlich der Motoremissionskontrolle in der Bedienungsanleitung oder in den Unterlagen des Motorherstellers.