



Count on it.

Betjeningsvejledning

**Greensmaster® 3400
TriFlex™-traktionsenhed**

Modelnr. 04520—Serienr. 314004001 og derover



g014597



Dette produkt overholder alle relevante EU-direktiver. Yderligere oplysninger fås på den separate produktspecifikke overensstemmelseserklæring.

⚠ ADVARSEL

CALIFORNIEN

Advarsel i henhold til erklæring nr. 65

Dette produkt indeholder et eller flere kemikalier, der ifølge staten Californien er kræftfremkaldende og giver medfødte defekter eller forplantningsskader.

Dieselmotorens udstødningsgas og nogle af dens bestanddele er ifølge staten Californien kræftfremkaldende og kan medføre fødselsskader eller andre forplantningsskader.

Vigtigt: Denne motor er ikke udstyret med en gnistfangerlydpotte. Det er en overtrædelse af California Public Resource Code Section 4442 at bruge eller betjene denne motor på et skovbegrøet, buskbegrøet eller græsbeegrøet område. Andre stater eller føderale områder kan have lignende lovgivning.

Indledning

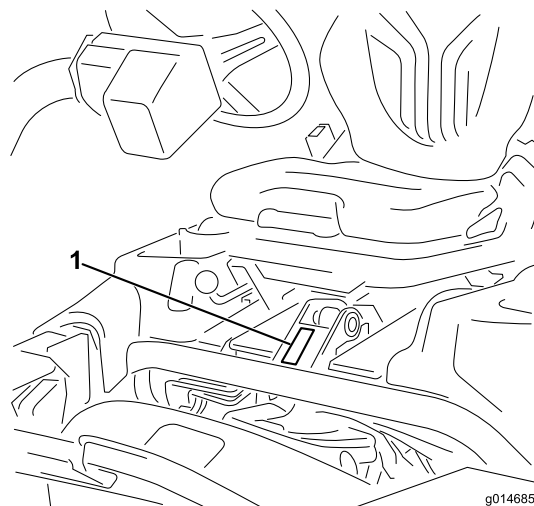
Dette er en plænetraktor med knivcylindre, der er beregnet til brug af professionelle, ansatte operatører i kommercielle anvendelsesområder. Den er primært beregnet til klipning af græs på velholdte plæner i parker, golfbaner, på sportsbaner og kommercielle områder. Den er ikke beregnet til at klippe krat, slå græs eller anden bevoksning langs motorveje eller til landbrugsformål.

Læs denne vejledning omhyggeligt, så du kan lære at betjene og vedligeholde produktet korrekt samt undgå person- og produktskade. Det er dit ansvar at betjene produktet korrekt og sikkert.

Du kan kontakte Toro direkte på www.Toro.com for at få oplysninger om produkter og tilbehør, hjælp til at finde en forhandler og for at registrere dit produkt.

Når du har brug for service, originale Toro-dele eller yderligere oplysninger, bedes du kontakte en autoriseret serviceforhandler eller Toros kundeservice samt have produktets model- og serienummer parat.

Figur 1 angiver, hvor model- og serienummeret er placeret på produktet. Skriv numrene, hvor der er gjort plads til dette.



Figur 1

1. Model- og serienummerets placering

Modelnr. _____

Serienr. _____

Denne betjeningsvejledning beskriver potentielle risici og indeholder sikkerhedsmeddelelser, der angives med advarselssymbolet (Figur 2). Dette angiver en farekilde, der kan medføre alvorlig personskade eller død, hvis du ikke følger de anbefalede forholdsregler.



Figur 2

1. Advarselssymbol

Denne betjeningsvejledning bruger to ord til at fremhæve oplysninger. **Vigtigt** henleder opmærksomheden på særlige mekaniske oplysninger, og **Bemærk** angiver generel information, som det er værd at lægge særligt mærke til.

Indhold

Sikkerhed	4
Sikker betjeningspraksis	4
Toro-plæneklippersikkerhed	6
Lydeffektniveau	8
Lydtrykniveau	8
Vibrationsniveau for hænder/arme	8
Vibrationsniveau for hele kroppen	8
Sikkerheds- og instruktionsmærkater	9
Opsætning	13
1 Montering af styrtbøjlen	14
2 Montering af sædet	14
3 Montering af rattet	14
4 Aktivering og opladning af batteriet	14
5 Montering af olie køleren (ekstraudstyr).....	16
6 Montering af krogene til græsopsamleren.....	17
7 Montering af klippeenhederne	17
8 Tilføjelse af bagvægt	19
9 Montering af CE-afskærmningssættet.....	19
10 Påsætning af EU-mærkater	19
Produktoversigt	19
Betjeningsanordninger	19
Specifikationer	23
Redskaber/tilbehør	23
Betjening	23
Sæt sikkerheden i højsædet	23
Kontrol af motorolien.....	23
Opfyldning af brændstoftanken.....	24
Brug biodieselbrændstof.....	26
Kontrol af kølesystemet	26
Kontrol af hydraulikvæskestanden.....	27
Tømning af vand fra brændstoffilteret	28
Kontrol af dæktrykket.....	28
Kontrol af hjulmøtrikkernes tilspændingsmoment.....	28
Kontrol af kontakt mellem knivcylinder og bundkniv	28
Tilkøring af maskinen.....	29
Start og standsning af maskinen	29
Kontrol af sikkerhedslåsesystemet	29
Montering og afmontering af klippeenhederne	30
Indstilling af knivcylinderhastigheden.....	32
Klipning med maskinen.....	33
Transport af maskinen	34
Rengøring og eftersyn af maskinen.....	34
Trækning af maskinen	34
Vedligeholdelse	35
Skema over anbefalet vedligeholdelse	35
Kontrolliste for daglig vedligeholdelse	36
Motorvedligeholdelse	37
Serviceeftersyn af luftfilteret	37
Udskiftning af motorolie og filter	37
Vedligeholdelse af brændstofs system	38

Serviceeftersyn af brændstoffilteret/vandudskilleren.....	38
Eftersyn af brændstofs slanger og forbindelser	39
Vedligeholdelse af elektrisk system	39
Serviceeftersyn af batteriet	39
Opbevaring af batteriet	40
Sikringernes placering	40
Vedligeholdelse af drivsystem	41
Justering af transmission til neutral	41
Justering af transporthastighed	41
Justering af klippehastigheden	41
Vedligeholdelse af kølesystem	42
Rengøring af kølegitter	42
Vedligeholdelse af bremses	43
Justering af bremserne	43
Vedligeholdelse af remme	43
Justering af generatorremmen.....	43
Vedligeholdelse af hydrauliksystem	44
Skift af hydraulikolien og filteret.....	44
Kontrol af hydraulikrør og -slanger	44
Vedligeholdelse af klippeenhederne.....	45
Baglapning af knivcylinderne	45
Diagnostisk system	46
Fejlfinding af serviceindikatoren	46
Opbevaring	47

Sikkerhed

Denne maskine opfylder eller overstiger CEN-standard EN 836:1997, ISO-standard 5395:1990 og ANSI B71.4-2012-specifikationer, der var gældende på produktionstidspunktet, når en vægt på 16,8 kg tilføjes baghjulet.

Hvis operatøren eller ejeren anvender eller vedligeholder maskinen forkert, kan det medføre personskade. Operatøren skal altid følge sikkerhedsforskrifterne og være opmærksom på advarselssymbolet (Figur 2), der betyder Forsigtig, Advarsel eller Fare – ”personlige sikkerhedsforanstaltninger”, for at nedsætte risikoen for personskade. Hvis sikkerhedsanvisningen ikke overholdes, kan det medføre personskade eller død.

Sikker betjeningspraksis

Følgende instruktioner er tilpasset ud fra CEN-standard EN 836:1997, ISO-standard 5395:1990 og ANSI B71.4-2012.

Uddannelse

- Læs *Betjeningsvejledningen* og andet uddannelsesmateriale omhyggeligt. Bliv fortrolig med betjeningsanordningerne og sikkerhedssymbolerne, samt hvordan udstyret bruges korrekt.
- Hvis operatøren eller en mekaniker ikke kan læse og forstå det sprog, som vejledningen er skrevet på, er det ejerens ansvar at forklare dette materiale for dem.
- Lad aldrig børn eller personer, der ikke kender denne vejledning, bruge eller foretage eftersyn af plæneklipperen. Vær opmærksom på, at lokale forskrifter kan angive en mindstealder for operatøren.
- Klip aldrig græs, når der er mennesker, især børn, eller kæledyr i nærheden.
- Husk, at operatøren eller brugeren er ansvarlig for ulykker eller farer, der måtte ramme andre mennesker eller deres ejendom.
- Kør ikke med passagerer.
- Alle førere og mekanikere skal indhente og få professionel og praktisk vejledning. Ejeren er ansvarlig for uddannelsen af brugerne. En sådan vejledning skal understrege:
 - behovet for omtanke og koncentration, når der arbejdes med plænetraktorer;
 - herredømmet over en plænetraktor, der glider på en bakkeskråning, kan ikke genvindes ved

at bruge bremsen. Hovedårsagerne til mistet herredømme er:

- ◇ utilstrækkeligt hjulgreb;
- ◇ for hurtig kørsel;
- ◇ utilstrækkelig opbremsning;
- ◇ maskintypen er uegnet til formålet;
- ◇ manglende kendskab til jordforholdenes betydning, især skråninger.
- ◇ Ejeren/brugeren kan forhindre og er ansvarlig for ulykker eller skader, der måtte ramme mennesker eller ejendom.

Forberedelser

- Brug altid hensigtsmæssigt fodtøj, lange bukser, sikkerhedshjelm, sikkerhedsbriller og høreværn, når du anvender plæneklipperen. Langt hår, løsthængende tøj eller smykker kan blive filtret ind i bevægelige dele. Betjen ikke udstyret, når du går med bare fødder eller med åbne sandaler.
- Undersøg nøje området, hvor udstyret skal anvendes, og fjern alle genstande, som kan blive slynget ud af maskinen.
- Udskift defekte lydpotter.
- Bedøm terrænet, så du kan vælge det nødvendige tilbehør og udstyr til korrekt og sikker udførelse af opgaven. Brug kun tilbehør og udstyr, der er godkendt af producenten.
- Kontroller, at dødemandsgrebene, sikkerhedskontakter og afskærmninger er korrekt påmonteret og fungerer korrekt. Betjen ikke maskinen, medmindre disse fungerer korrekt.

Betjening

- Lad ikke motoren køre i et uventileret rum, hvor der kan samles farlige kullitedampe.
- Klip kun græs i dagslys eller i godt, kunstigt lys.
- Før du forsøger at starte motoren, skal du udkoble alle koblinger til fastspændte knivanordninger, sætte maskinen i frigear og aktivere parkeringsbremsen.
- Husk, at der ikke findes sikre skråninger. Kørsel på græsskråninger kræver særlig opmærksomhed. For at forhindre, at maskinen vælter, skal følgende forholdsregler overholdes:
 - undgå pludselig standsning eller start, når der køres op og ned ad skråninger,
 - kørselshastigheden bør være lav på skråninger og i skarpe sving,
 - vær opmærksom på små forhøjninger og huller samt andre skjulte farer,

- anvend aldrig plæneklipperen på tværs af en skråning, medmindre den er beregnet til dette formål,
- Vær opmærksom på huller i terrænet samt andre skjulte risici.
- Hold øje med trafikken, når du krydser eller kører i nærheden af veje.
- Stop skæreknivens rotation, før du krydser andre overflader end græs.
- Når du bruger påmonterede redskaber, må du aldrig rette udblæsning af materiale mod omkringstående eller tillade nogen at komme nær maskinen, mens den kører.
- Brug aldrig plæneklipperen med beskadigede værn, afskærmninger eller uden korrekt påmonterede sikkerhedsanordninger. Sørg for, at alle sikkerhedskontakter er påmonteret, korrekt justeret og fungerer korrekt.
- Lav ikke om på motorens regulatorindstillinger, og kør ikke motoren ved for høj hastighed. Hvis motoren betjenes ved for høj hastighed, kan risikoen for personskade øges.
- Inden du forlader førersædet:
 - stands på plan grund;
 - udkobl kraftudtaget, og sænk redskaberne,
 - skift til frigear, og aktiver parkeringsbremsen;
 - stop motoren, og fjern nøglen.
- Sørg for at udkoble drevet til redskaberne, når du transporterer maskinen fra et sted til et andet, eller når den ikke anvendes.
- Sørg for at standse motoren, og kontroller, at drevet til redskaberne er udkoblet:
 - før du påfylder brændstof,
 - før græsfanget/græsfangene fjernes,
 - før du foretager højdejusteringer, medmindre justeringen kan foretages fra førersædet.
 - før du fjerner blokeringer,
 - før du efterser, rengør eller arbejder på plæneklipperen,
 - efter at du har ramt et fremmedlegeme, eller hvis der forekommer en unormal vibration. Efterser plæneklipperen for skader, og foretag udbedringer, før du starter og betjener udstyret igen.
- Nedsæt motorens motorens omdrejningstal, før motoren standses, og hvis motoren er udstyret med en brændstofafbryderventil, skal du lukke ventilen, når du er færdig med at slå græs.
- Hold hænder og fødder væk fra klippeenhederne.
- Se bagud og ned for at sikre, at der er fri bane, før du bakker.

- Sænk farten, og vær forsigtig, når du vender og krydser veje og fortove. Stop cylinderknivene, når du ikke klipper.
- Betjen ikke plæneklipperen, hvis du er påvirket af alkohol eller medicin.
- Lyn kan forårsage alvorlig personskade eller død. Hvis der observeres lyn eller høres torden i området, må maskinen ikke anvendes. Søg ly.
- Vær forsigtig, når du lægger maskinen på eller af en trailer eller lastbil.
- Vær forsigtig, når du nærmer dig blinde hjørner, buske, træer eller andre genstande, der kan blokere for udsynet.

Styrtbøjlesystem (ROPS) – Brug og vedligeholdelse

- Styrtbøjlesystemet er en integreret og effektiv sikkerhedsanordning. Et sammenfoldeligt styrtbøjlesystem skal holdes i den hævede, låste position. Sikkerhedsselen skal bruges, når maskinen betjenes.
- Et sammenfoldeligt styrtbøjlesystem må kun sænkes midlertidigt, når det er absolut nødvendigt. Spænd ikke sikkerhedsselen, når det er slået ned.
- Husk, at styrtbøjlesystemet ikke beskytter dig, når det er slået ned.
- Sørg for, at sikkerhedsselen kan åbnes hurtigt i nødstilfælde.
- Undersøg det område, der skal klippes og slå aldrig styrtbøjlesystemet ned i områder, hvor der er skråninger, bratte afsatser eller vand.
- Kontroller omhyggeligt, om der er fri højde over dig (dvs. at der ikke er grene, døråbninger og elektriske ledninger) før du kører under genstande, og kom ikke i berøring med sådanne.
- Hold styrtbøjlesystemet i sikker driftsmæssig stand ved at udføre grundige periodiske skadeseftersyn og tilspænd alle fastspændingsanordninger.
- Udskift et beskadiget styrtbøjlesystem. Det må ikke repareres.
- Styrtbøjlesystemet må ikke fjernes.
- Enhver ændring af styrtbøjlesystemet skal godkendes af producenten.

Sikker håndtering af brændstoffer

- For at undgå person- eller tingsskade skal du være yderst forsigtig, når du håndterer benzin. Benzin er ekstremt brandfarlig, og dampene er eksplosive.
- Sluk alle cigaretter, cigarer, piber og andre antændingskilder.
- Brug kun en godkendt brændstofbeholder.

- Tag aldrig brændstofdækslet af, og påfyld aldrig brændstof, mens motoren kører.
- Lad motoren køle af før genopfyldning.
- Fyld aldrig brændstof på maskinen indendørs.
- Opbevar aldrig maskinen eller brændstofbeholdere, hvor der er åben ild, gnister eller vågeblus som f.eks på en vandvarmer eller på andre apparater.
- Fyld aldrig beholdere inde i et køretøj eller på en lastbil eller anhænger med plastikforing. Stil altid beholdere på jorden et stykke fra køretøjet, før påfyldning påbegyndes.
- Fjern udstyr fra lastbilen eller anhængerens, og fyld det op igen på jorden. Hvis dette ikke er muligt, skal påfyldningen af udstyret finde sted med en bærbar beholder i stedet for direkte fra brændstofstanderen.
- Spidsen af slangen skal altid være i kontakt med kanten af åbningen i brændstoftanken eller -beholderen, indtil påfyldningen er afsluttet.
- Brug ikke en låseenhed til slangespidsen.
- Hvis der kommer brændstof på tøj, skal du skifte tøj øjeblikkeligt.
- Fyld aldrig for meget på brændstoftanken. Sæt brændstofdækslet på igen, og spænd det godt fast.
- Udkobl drevene, sænk klippeenhederne, aktiver parkeringsbremsen, stop motoren, og tag nøglen ud. Vent, til al bevægelse er standset, før du justerer, rengør eller reparerer udstyret.
- Fjern græs og andet affald fra klippeenhederne, drevene, lydpotterne og motoren for at forhindre brand. Tør spildt olie eller brændstof op.
- Brug om nødvendigt støttebukke til at understøtte komponenter.
- Tag forsigtigt trykket af komponenter, hvori der er oplagret energi.
- Frakobl batteriet, før du foretager reparationer. Frakobl minuspolen først og pluspolen sidst. Tilslut pluspolen først og minuspolen sidst.
- Vær forsigtig, når du efterser knivcylindrene. Pak knivene ind, eller bær handsker, og vær forsigtig, når du efterser dem.
- Hold hænder og fødder væk fra bevægelige dele. Undgå om muligt at foretage justeringer, mens motoren kører.
- Oplad batterierne på et åbent sted med god ventilation, væk fra gnister og åben ild. Træk stikket til opladeren ud af stikkontakten, før den tilsluttes eller frakobles batteriet. Brug beskyttelsesdragt og isoleret værktøj.

Vedligeholdelse og opbevaring

- Hold alle møtrikker, bolte og skruer tilspændte for at sikre, at udstyret er i sikker driftsmæssig stand.
- Opbevar aldrig udstyret med brændstof i tanken i en bygning, hvor brandfarlige dampe kan nå åben ild eller gnister.
- Lad motoren køle af, før du opbevarer maskinen på et lukket sted.
- Minsk brandfaren ved at holde motoren, lydpotten, batterirummet og brændstofopbevaringsområdet fri for græs, blade eller for meget fedt.
- Udskift af sikkerhedsmæssige årsager slidte eller beskadigede dele.
- Efterse jævnligt græsfanget for slid eller skader.
- Hold alle dele i god driftsmæssig stand og alle beslag og hydraulikfittings tilspændt. Udskift alle slidte eller beskadigede dele og mærkater.
- Hvis brændstoftanken skal tømmes, skal dette foregå udendørs.
- Vær forsigtig, når du justerer maskinen, for at undgå at få fingrene ind mellem roterende knive og maskinens faste dele.
- I forbindelse med maskiner med flere skæreknive skal du være forsigtig, da blot én roterende skærekniv kan få de øvrige skæreknive til at rotere.

Bugsering

- Vær forsigtig, når du lægger maskinen på eller af en anhænger eller lastbil.
- Brug ramper i fuld bredde, når maskinen lægges på en trailer eller lastbil.
- Fastgør maskinen med stropper, kæder, kabler eller reb. Både de forreste og bageste stropper bør føres ned og udad fra maskinen.

Toro-plæneklippersikkerhed

Nedenstående liste indeholder oplysninger om sikkerhed specifikt i forbindelse med Toro-produkter eller andre sikkerhedsoplysninger, som du skal kende, og som ikke er indeholdt i ANSI-standarderne.

Dette produkt kan afskære hænder og fødder samt udslynge genstande. Følg altid sikkerhedsforskrifterne for at undgå alvorlig personskade eller død.

Brug af dette produkt til andre formål, end det er beregnet til, kan være farligt for brugeren og omkringstående personer.

Betjening

- Du skal vide, hvordan man standser motoren hurtigt.

- Brug altid kraftige sko. Betjen ikke maskinen iført sandaler, tennisko eller gummisko. Brug af sikkerhedsfodtøj og lange bukser anbefales og kræves i henhold til visse lokale forskrifter og forsikringsbestemmelser.
- Operatøren skal være erfaren og uddannet i kørsel på skråninger. Manglende udvisning af forsigtighed på skråninger kan medføre, at man mister herredømmet over køretøjet, samt at det vælter eller ruller rundt, hvilket evt. kan medføre personskaade eller død.
- Brændstof skal håndteres forsigtigt. Tør eventuelt spildt brændstof op.
- Kontroller hver dag, om sikkerhedskontakterne fungerer korrekt. Hvis en kontakt ikke fungerer korrekt, skal den udskiftes, før maskinen betjenes.
- Før du forsøger at starte motoren, skal du tage plads i sædet, trække løftegrebet tilbage og slippe det igen for at sikre, at klippeenhederne er deaktiveret. Sørg for, at traktionssystemet er i neutral position, og at parkeringsbremsen er aktiveret.
- Det kræver koncentration at bruge maskinen. Gør følgende for at undgå at miste herredømmet over maskinen:
 - Kør ikke tæt på bunkere, grøfter, vandløb eller andre farer.
 - Sænk hastigheden, når du foretager skarpe drejninger. Undgå at stoppe og starte pludseligt.
 - Hold øje med trafikken, når du krydser eller kører i nærheden af veje. Hold altid tilbage for andre.
 - Aktiver driftsbremserne, når du kører ned ad en bakke for at bevare den langsomme fremdrift og kontrollen over maskinen.
- Græsopsamlere skal være monteret ved brug af knivcylindrene eller stråklippeenheder for at opnå maksimal sikkerhed. Sluk for motoren, før opsamlerne tømmes.
- Klippeenhederne skal være hævet ved kørsel fra et arbejdsområde til et andet.
- Rør ikke ved motoren, lydporten eller udstødningsrøret, mens motoren kører, eller kort tid efter at den er stoppet, da disse områder kan være så varme, at de kan forårsage brandsår.
- Før du stiger af køretøjet, skal du sætte funktionsbevægelseshåndtaget i neutral (N) position, hæve klippeenhederne og vente på, at knivcylindrene holder op med at dreje. Aktiver parkeringsbremsen. Stop motoren, og tag nøglen ud af tændingen.
- Skråninger skal krydses forsigtigt. Undgå pludselig standsning eller start, når der køres op og ned ad skråninger.
- Operatøren skal være erfaren og uddannet i kørsel på skråninger. Maskinen kan tippe eller vælte, hvilket kan medføre personskaade eller død, hvis man ikke er forsigtig ved kørsel på skråninger eller bakker.
- Hvis motoren sætter ud eller taber fremdriftsmoment, så den ikke kan køre helt til toppen af skråningen, skal du ikke vende maskinen. Bak altid langsomt lige ned ad skråningen.
- **Stop klipningen**, hvis en person eller et dyr uventet dukker op i eller nær klipningsområdet. Skødesløs betjening kan i kombination med terrænets hældning, rikoletterede genstande eller forkert anbragte sikkerhedsafskærmninger føre til skader på grund af udslyngning af genstande. Genoptag ikke klipningen, før området er ryddet.
- Sikkerhedsselerne skal altid benyttes med styrtbøjlesystemet (ROPS), når maskinen betjenes.
- Før du stiger af køretøjet, skal du sætte funktionsbevægelseshåndtaget i neutral (N) position, hæve klippeenhederne og vente på, at knivcylindrene holder op med at dreje. Aktiver parkeringsbremsen. Stop motoren, og tag nøglen ud af tændingen.
- Når maskinen efterlades uden opsyn, skal du sikre dig, at klippeenhederne er helt løftede, at knivcylindrene ikke drejer, at nøglen er taget ud af tændingen, og at parkeringsbremsen er aktiveret.

Vedligeholdelse og opbevaring

- Sørg for, at alle hydraulikrørsforbindelser er fast tilspændte, og at alle hydraulikslanger og rør er i god stand, før der sættes tryk på systemet.
- Hold kroppen og hænderne væk fra små lækagehuller eller dyser, der sprøjter hydraulikvæske ud under højtryk. Brug papir eller pap, ikke dine hænder, til at finde lækager. Hydraulikvæske, der trænger ud under tryk, kan have tilstrækkelig kraft til at gå gennem huden og forårsage alvorlig personskaade.
- Før du afbryder eller udfører arbejde på hydrauliksystemet, skal hele trykket tages af systemet ved at stoppe motoren og sænke klippeenhederne og redskaberne ned på jorden.
- Kontroller regelmæssigt alle brændstofrørs tæthed og tilstand. Tilspænd eller reparer dem som nødvendigt.
- Hvis motoren skal køre for at udføre en vedligeholdelsesjustering, skal du holde hænder, fødder, tøj og alle kropsdele væk fra klippeenhederne, redskaber og eventuelle bevægelige dele, især skærmen ved siden af motoren. Hold alle personer på afstand.

- Få en autoriseret Toro-forhandler til at kontrollere det maksimale motoromdrejningstal med en omdrejningstæller af hensyn til sikker og nøjagtig drift. Det maksimale regulerede motoromdrejningstal skal være 2900 omdrejninger/min.
- Motoren skal slukkes, før du kontrollerer oliestanden eller hældes olie i krumtaphuset.
- Kontakt en autoriseret Toro-forhandler, hvis større reparationer er nødvendige, eller hvis du har brug for anden hjælp.
- Brug kun originale Toro-reservedele og tilbehør for at sikre optimal ydelse og sikre, at maskinen fortsat overholder sikkerhedscertificeringen. Reservedele og tilbehør, der er fremstillet af andre producenter, kan være farlige, og brug heraf kan gøre garantien ugyldig.

Lydeffektniveau

Maskinen har et garanteret lydstyrkeniveau på 98 dBA, hvori der er medtaget en usikkerhedsværdi (K) på 1 dBA.

Lydeffektniveauet er fastlagt i overensstemmelse med procedurerne beskrevet i ISO 11094.

Lydtrykniveau

Maskinen har et lydtryksniveau ved brugerens øre på 84 dBA, hvori der er medtaget en usikkerhedsværdi (K) på 1 dBA.

Lydtryksniveauet er fastlagt i overensstemmelse med procedurerne beskrevet i EN 836.

Vibrationsniveau for hænder/arme

Målt vibrationsniveau for højre hånd = 0,22 m/s²

Målt vibrationsniveau for venstre hånd = 0,24 m/s²

Usikkerhedsværdi (K) = 0,24 m/s²

De målte værdier er fastlagt i overensstemmelse med procedurerne beskrevet i EN 836.

Vibrationsniveau for hele kroppen

Målt vibrationsniveau = 0,41 m/s²

Usikkerhedsværdi (K) = 0,21 m/s²

De målte værdier er fastlagt i overensstemmelse med procedurerne beskrevet i EN 836.

Sikkerheds- og instruktionsmærkater



Sikkerheds- og instruktionsmærkaterne kan nemt ses af operatøren og er placeret tæt på potentielle risikoområder. Beskadede eller bortkomne mærkater skal udskiftes.

GREENSMASTER 3400/3420 TriFlex

QUICK REFERENCE AID

SEE OPERATOR'S MANUAL

CHECK/SERVICE (daily)

1. OIL LEVEL, ENGINE
2. OIL LEVEL, HYDRAULIC TANK
3. BRAKE FUNCTION
4. INTERLOCK SYSTEM:
 - 4a. SEAT INTERLOCK
 - 4b. NEUTRAL SENSOR
 - 4c. MOW SENSOR
 - 4d. PARKING BRAKE INTERLOCK
5. WATER SEPARATOR / FUEL FILTER
6. AIR CLEANER
7. RADIATOR SCREEN
8. TIRE PRESSURE (12-16 psi)
9. BATTERY
10. FUEL - DIESEL #2
11. WHEEL NUT TORQUE (70-90 FT-LBS)
12. FAN / ALTERNATOR / WATER PUMP BELT
13. COOLANT LEVEL
14. REEL SPEED / BACKLAP CONTROL

FLUID SPECIFICATIONS / CHANGE INTERVALS

See operator's manual for initial change	FLUID TYPE	CAPACITY		CHANGE INTERVALS		FILTER PART NO.
		L	QTS.	FLUID	FILTER	
A. ENGINE OIL	SAE 10W-30 CH-4	3.7*	3.9*	150 HRS.	150 HRS.	115-8189
B. HYDRAULIC OIL	ISO VG 46	18.9*	20*	800 HRS.	800 HRS.	108-5194
C. AIR CLEANER (CLEAN EVERY 50 HOURS)					200 HRS.	108-3811
D. FUEL FILTER					800 HRS.	110-9049
E. FUEL TANK	NO. 2 DIESEL	22.7	6.0 GAL.	DRAIN AND FLUSH, 2 YEARS		
F. COOLANT	50/50 ETHYLENE GLYCOL WATER MIX	4.4	4.6	DRAIN AND FLUSH, 2 YEARS		

*Including filter

119-9343

decal119-9343

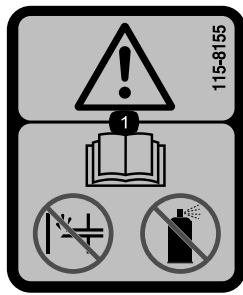
GREENSMASTER 3XXX

1	2		3		4		5	6
	3.8 MPH 6.1 Km/h	5.0 MPH 8.0 Km/h	3.8 MPH 6.1 Km/h	5.0 MPH 8.0 Km/h	3.8 MPH 6.1 Km/h	5.0 MPH 8.0 Km/h	3.8 MPH 6.1 Km/h	
0.062" / 1.6mm	N/R	N/R	9	N/R	9	N/R	9	
0.094" / 2.4mm	N/R	N/R	9	N/R	9	N/R	9	
0.125" / 3.2mm	N/R	N/R	9	N/R	9	N/R	9	
0.156" / 4.0mm	N/R	N/R	9	N/R	9	N/R	N/R	
0.188" / 4.8mm	N/R	N/R	9	N/R	7	N/R	N/R	
0.218" / 5.5mm	N/R	N/R	9	N/R	6	N/R	N/R	
0.250" / 6.4mm	7	N/R	6	7	5	7	N/R	
0.312" / 7.9mm	6	N/R	5	6	4	6	N/R	
0.375" / 9.5mm	6	7	4	5	4	5	N/R	
0.438" / 11.1mm	6	6	4	5	3	4	N/R	
0.500" / 12.7mm	5	6	3	4	N/R	N/R	N/R	
0.625" / 15.9mm	4	5	3	3	N/R	N/R	N/R	
0.750" / 19.0mm	3	4	3	3	N/R	N/R	N/R	
0.875" / 22.2mm	3	4	N/R	3	N/R	N/R	N/R	
1.000" / 25.4mm	3	3	N/R	N/R	N/R	N/R	N/R	

115-8156

decal115-8156

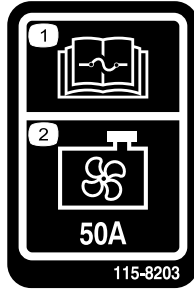
- | | | | |
|----------------------------|-----------------------------|-----------------------------|------------|
| 1. Knivcylinderhøjde | 3. Klippeenhed med 8 knive | 5. Klippeenhed med 14 knive | 7. Hurtig |
| 2. Klippeenhed med 5 knive | 4. Klippeenhed med 11 knive | 6. Knivcylinderhastighed | 8. Langsom |



115-8155

decal115-8155

1. Advarsel – læs *Betjeningsvejledningen*, spæd ikke og brug ikke startvæske.



115-8203

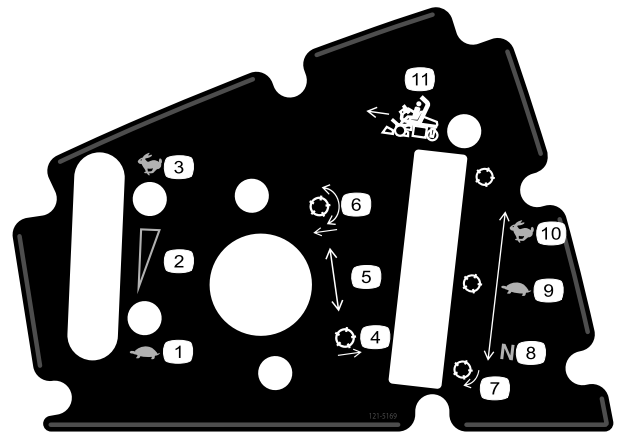
decal115-8203

1. Læs *Betjeningsvejledningen* for at få oplysninger om sikringer.
2. Kølerventilator – 50 A

CALIFORNIA SPARK ARRESTER WARNING
 Operation of this equipment may create sparks that can start fires around dry vegetation. A spark arrester may be required. The operator should contact local fire agencies for laws or regulations relating to fire prevention requirements. 117-2718

decal117-2718

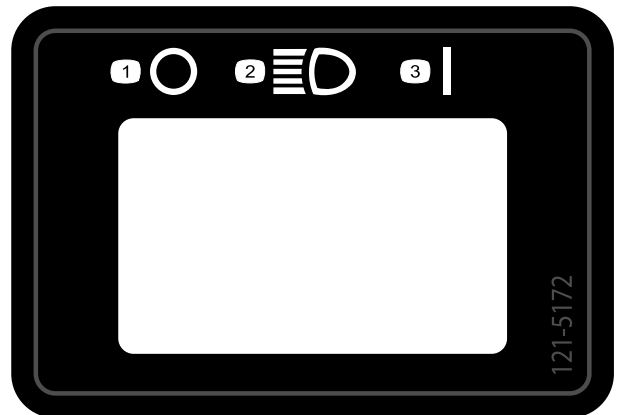
117-2718



decal121-5169

121-5169

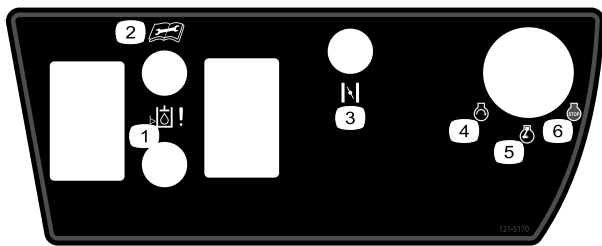
- | | |
|--|---|
| 1. Langsom | 7. Knivcylinder – baglapning |
| 2. Trinløst regulerbar indstilling | 8. Neutral – Anvendes til baglapning |
| 3. Hurtig | 9. Langsom – Anvendes til plæneklipping |
| 4. Hæv knivcylindrene. | 10. Hurtig – Anvendes til transport |
| 5. Indstilling af knivcylindrenes position | 11. Funktionsbevægelseshåndtag |
| 6. Sænk og kobl knivcylindrene ind | |



decal121-5172

121-5172

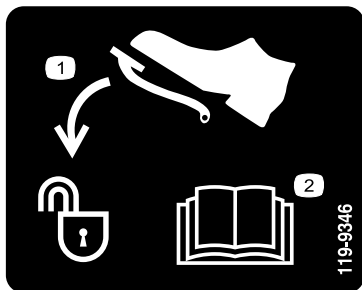
- | | |
|--------------|--------|
| 1. Fra | 3. Til |
| 2. Forlygter | |



decal121-5170

121-5170

- | | |
|---|----------------------------|
| 1. Hydraulikoliestand | 4. Motor – start |
| 2. Læs <i>betjeningsvejledningen</i> , før der foretages servicering eller vedligeholdelse. | 5. Motorforvarmning/kørsel |
| 3. Choker (kun benzinmodeller) | 6. Motor – stop |



decal119-9346

119-9346

- | | |
|----------------------------------|--|
| 1. Tryk på pedalen for at oplåse | 2. Læs <i>Betjeningsvejledningen</i> for at få yderligere oplysninger. |
|----------------------------------|--|

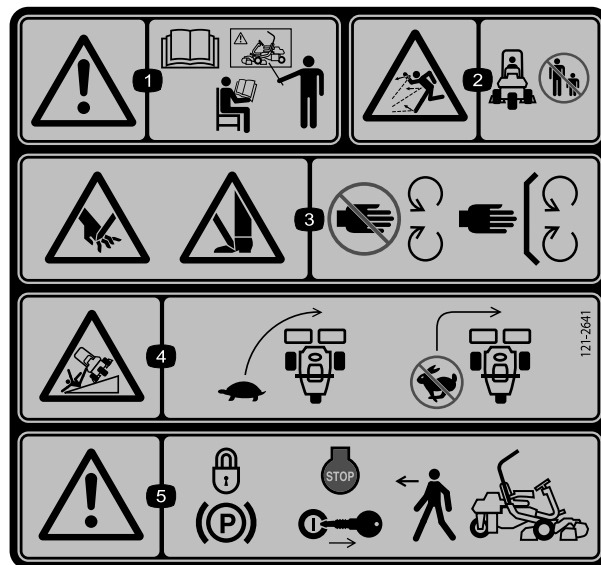


decalbatterysymbols

Batterisymboler

Nogle af eller alle disse symboler findes på batteriet.

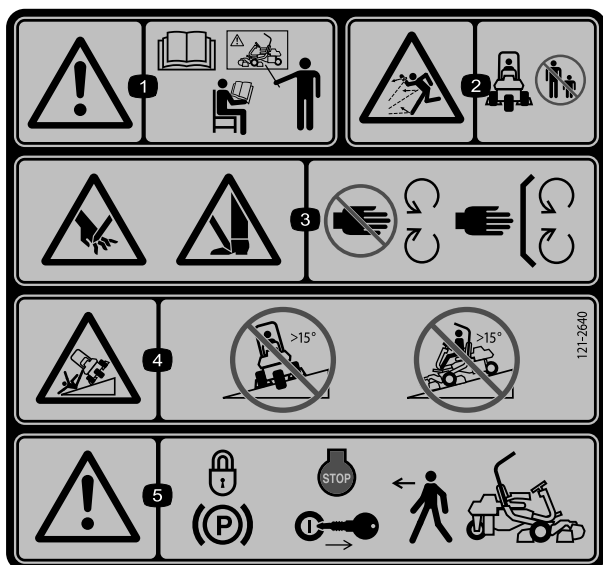
- | | |
|---|---|
| 1. Eksplosionsfare | 6. Hold omkringstående på sikker afstand af batteriet. |
| 2. Ingen ild, flammer eller rygning. | 7. Bær beskyttelsesbriller; eksplosive gasser kan forårsage blindhed og andre personskader. |
| 3. Kaustisk væske/fare for kemisk forbrænding | 8. Batterisyre kan forårsage blindhed og alvorlige forbrændinger. |
| 4. Bær beskyttelsesbriller. | 9. Skyl omgående øjnene med vand, og søg hurtigt læge. |
| 5. Læs <i>betjeningsvejledningen</i> . | 10. Indeholder bly; må ikke kasseres. |



decal121-2641

121-2641

- | | |
|---|--|
| 1. Advarsel – læs <i>betjeningsvejledningen</i> , og brug ikke denne maskine uden at være uddannet til det. | 4. Tippefare – sænk maskinens fart, før du drejer, drej ikke ved høj hastighed. |
| 2. Fare for udslyngede genstande – hold omkringstående på sikker afstand til maskinen. | 5. Advarsel – lås parkeringsbremsen, sluk motoren, og tag tændingsnøglen ud, før du forlader maskinen. |
| 3. Risiko for at skære hænder og fødder (af), plæneklipperkniv – hold afstand til bevægelige dele, og hold alle afskærmninger og værn på plads. | |



decal121-2640

121-2640

1. Advarsel – læs *betjeningsvejledningen*, og brug ikke denne maskine uden at være uddannet til det.
2. Fare for udslyngede genstande – hold omkringstående på sikker afstand til maskinen
3. Risiko for at skære hænder og fødder (af), plæneklipperkniv – hold afstand til bevægelige dele, og hold alle afskærmninger og værn på plads.
4. Fare for væltning – kørsel hen over eller ned ad skrånninger med en hældning på over 15 grader.
5. Advarsel – lås parkeringsbremsen, sluk motoren, og tag tændingsnøglen ud, før du forlader maskinen.

Opsætning

Løsdele

Brug skemaet herunder til at kontrollere, at alle dele er blevet leveret.

Fremgangsmåde	Beskrivelse	Antal	Anvendelse
1	Styrtbøjle	1	Montering af styrtbøjlen.
	Bolt (1/2" x 3/4")	4	
	Flangemøtrik (1/2")	4	
2	Sædets færdiggørelsessæt	1	Montering af sædet på sædesoklen.
3	Rat	1	Montering af rattet.
	Låsemøtrik (1 1/2")	1	
	Spændeskive	1	
	Rathætte	1	
4	Kræver ingen dele	–	Aktivering og opladning af batteriet.
5	Kræver ingen dele	–	Montering af olieølere (ekstraudstyr).
6	Krog til græsopsamler	6	Montering af krogene til græsopsamleren.
	Flangebolte	12	
7	Målestang	1	Montering af klippeenhederne.
	Klippeenhed (model 04613, 04614 eller 04615)	3	
	Græsopsamler	3	
8	Vægtsæt, 121-6665 (købes separat) Bemærk: Dette sæt er ikke påkrævet for enheder monteret med trehjulstræksættet.	1	Tilføjelse af bagvægt.
9	CE-afskærmningssæt – delnr. 04442 (sælges separat)	1	Montering af CE-afskærmningssættet.
10	Advarselsmærkat 117-9537	1	Påsætning af EU-mærkater om nødvendigt.

Medier og øvrige dele

Beskrivelse	Antal	Anvendelse
Betjeningsvejledning (maskine)	1	Læs før betjening af maskinen.
Betjeningsvejledning til motor (motor)	1	
Reservedelskatalog	1	Gem til kommende bestillinger af reservedele.
Uddannelsesmateriale til operatøren	1	Ses før betjening af maskinen.
Skema til kontrol før levering	1	Gem til fremtidig reference.
Støjcertifikat	1	
Overensstemmelsescertifikat	1	
Tændingsnøgler	2	Start af motoren.

1

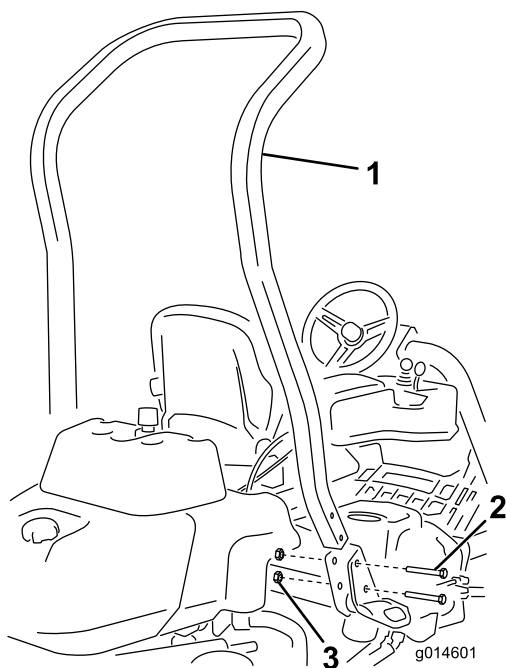
Montering af styrtbøjlen

Dele, der skal bruges til dette trin:

1	Styrtbøjle
4	Bolt ($\frac{1}{2}$ " x $\frac{3}{4}$ ")
4	Flangemøtrik ($\frac{1}{2}$ ")

Fremgangsmåde

1. Tag kassens øverste støttebøjle af kassen.
2. Tag styrtbøjlen ud af kassen.
3. Fastgør styrtbøjlen i beslagene på hver side af maskinen med 4 bolte ($\frac{1}{2}$ x $\frac{3}{4}$ tommer) og 4 flangemøtrikker ($\frac{1}{2}$ tomme) (Figur 3).



Figur 3

1. Styrtbøjle
2. Bolt ($\frac{1}{2}$ " x $\frac{3}{4}$ ")
3. Flangemøtrik ($\frac{1}{2}$ ")

4. Tilspænd fastgørelsesanordningerne med et moment på 136 til 149 N·m.

2

Montering af sædet

Dele, der skal bruges til dette trin:

1	Sædets færdiggørelsessæt
---	--------------------------

Fremgangsmåde

Anskaf det ønskede sædesæt hos din forhandler og installer det iht. anvisningerne, der følger med sættet.

3

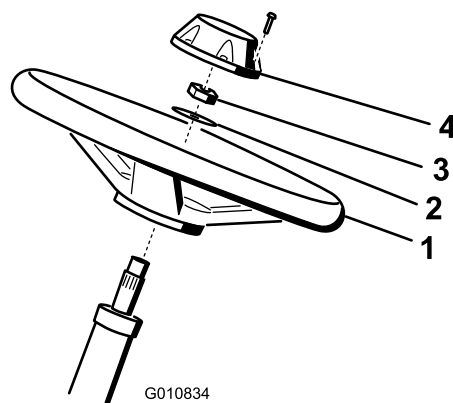
Montering af rattet

Dele, der skal bruges til dette trin:

1	Rat
1	Låsemøtrik ($1\frac{1}{2}$ ")
1	Spændeskive
1	Rathætte

Fremgangsmåde

1. Sæt rattet på ratstammen (Figur 4).



Figur 4

1. Rat
2. Spændeskive
3. Kontramøtrik
4. Hætte

2. Sæt spændeskiven på ratstammen (Figur 4).
3. Fastgør rattet til akslen med en kontramøtrik og spænd den til 27-35 N·m (Figur 4).
4. Sæt hættten på rattet, og fastgør den med en skrue (Figur 4).

4

Aktivering og opladning af batteriet

Kræver ingen dele

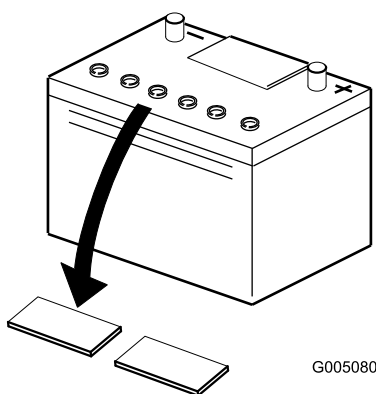
Fremgangsmåde

Benyt kun elektrolyt (specifik vægtfylde 1,265) til at fylde batteriet første gang.

1. Fjern fastgørelsesanordningerne og batteriklemmen, og løft batteriet ud.

Vigtigt: Påfyld ikke elektrolyt, mens batteriet sidder i maskinen. Du kan risikere at spilde og dermed forårsage korrosion.

2. Rengør batteriet ovenpå, og fjern ventilationshætterne (Figur 5).

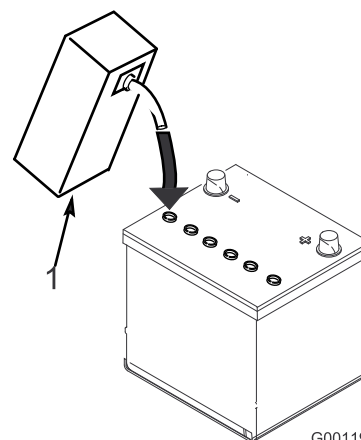


Figur 5

G005080

g005080

3. Fyld forsigtigt hver celle med elektrolyt, indtil pladerne er dækket med ca. 6 mm væske (Figur 6).



Figur 6

G001197

g001197

1. Elektrolyt

4. Vent ca. 20 til 30 minutter, mens elektrolytten trænger ind i pladerne. Fyld efter behov for at bringe elektrolytstanden op til ca. 6 mm fra bunden af påfyldningshullet (Figur 6).

⚠ ADVARSEL

Opladning af batteriet producerer gasser, der kan eksplodere.

Der må aldrig ryges i nærheden af batteriet, og gnister og åben ild skal holdes væk fra batteriet.

5. Tilslut en 2-4 A-batterioplader til batteripolerne. Oplad batteriet i 2 timer ved 4 A eller i 4 timer ved 2 A, indtil vægtfylden er 1,250 eller derover, og temperaturen er mindst 16 °C, og lad gasserne fra alle celler spredes frit.
6. Når batteriet er opladet, tages opladeren ud af stikkontakten og frakobles batteripolerne.

Bemærk: Når batteriet er blevet aktiveret, må kun destilleret vand påfyldes for at erstatte normalt tab. Vedligeholdelsesfri batterier bør dog ikke kræve vand under normale driftsforhold.

⚠ ADVARSEL

CALIFORNIEN

Advarsel i henhold til erklæring nr. 65 Batteripoler og tilbehør indeholder bly og bly sammensætninger, som ifølge staten Californien er kræftfremkaldende og forårsager forplantningsskader. Vask hænder efter håndtering.

⚠ ADVARSEL

Batteripoler eller metalværktøj kan kortslutte mod traktorens metaldele og forårsage gnister. Gnister kan få batterigasserne til at eksplodere og medføre personskade.

- Når batteriet skal fjernes eller monteres, må batteriets poler ikke berøre nogen metaldele på traktoren.
- Metalværktøj må ikke kortslutte mellem batteripolerne og traktorens metaldele.

⚠ ADVARSEL

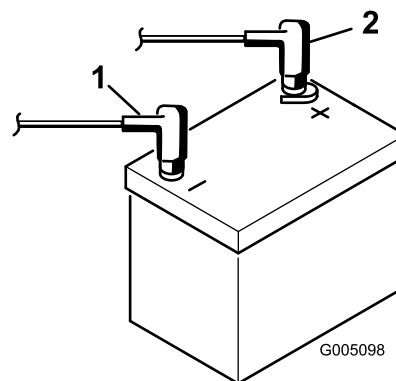
Hvis batteriet ikke aktiveres korrekt, kan det medføre batterigasning og/eller for tidligt batterisvigt.

7. Placer batteriet på batteribakken og fastgør det med batteriklemmen og fastgørelsesanordningerne, der blev fjernet før.
8. Slut pluskablet (rødt) til pluspolen (+) og minuskablet (sort) til minuspolen (-) på batteriet, og fastgør dem med bolte og møtrikker (Figur 7). Skyd gummikappen ind over pluspolen for at forhindre eventuel kortslutning.

⚠ ADVARSEL

Forkert batterikabelføring kan danne gnister og beskadige maskinen og kablerne. Gnister kan få batterigasserne til at eksplodere og medføre personskade.

- Frakobl altid batteriets (sorte) minuskabel, før du frakobler det røde pluskabel.
- Tilslut altid batteriets røde pluskabel, før du tilslutter det sorte minuskabel.



Figur 7

1. Minuspol (-)
2. Pluspol (+)

5

Montering af olie køleren (ekstraudstyr)

Kræver ingen dele

Fremgangsmåde

Hvis du betjener maskinen i et varmt klima, hvor omgivelsestemperaturer ligger over 29 °C, eller hvis du bruger den til mere vanskelige formål (klipper andet end greens, f.eks. fairways eller vertikal klipning), skal du montere et hydraulisk olie kølersæt, delnr. 117-9314 på maskinen.

6

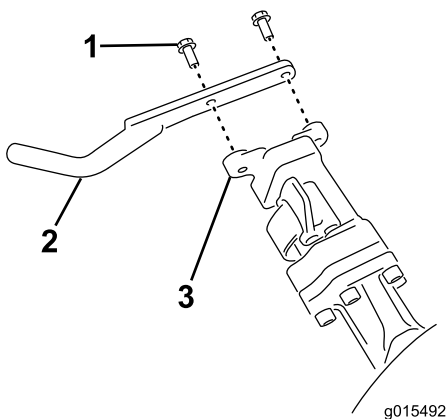
Montering af krogene til græsopsamleren

Dele, der skal bruges til dette trin:

6	Krog til græsopsamler
12	Flangebolte

Fremgangsmåde

Monter de 6 krogte til græsopsamleren på affjedringsarmens stangender med 12 flangebolte (Figur 8).



Figur 8

1. Flangebolt
2. Krog til græsopsamler
3. Affjedringsarmens stang

7

Montering af klippeenhederne

Dele, der skal bruges til dette trin:

1	Målestang
3	Klippeenhed (model 04613, 04614 eller 04615)
3	Græsopsamler

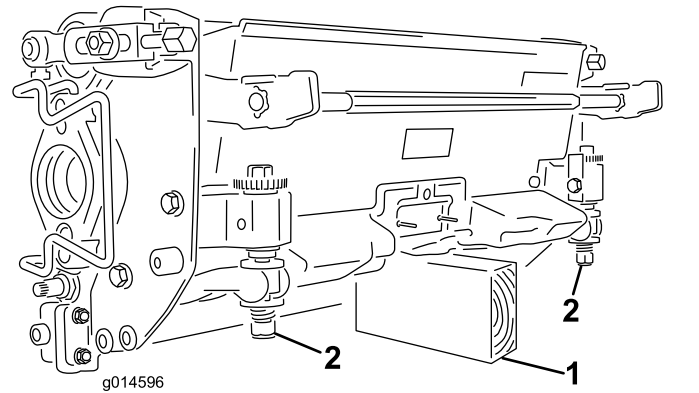
Fremgangsmåde

Bemærk: Opbevar klippeenhedernes cylindermotorer i opbevaringspositionen foran

på affjedringsarmene for at forhindre, at de beskadiges, når du sliber, indstiller klippehøjden eller udfører andre vedligeholdelsesprocedurer på klippeenhederne.

Vigtigt: Hæv ikke ophænget til transportposition, når cylindermotorerne er i holderne på maskinens stel. Dette kan resultere i beskadigelse af motorerne eller slangerne.

Vigtigt: Når det er nødvendigt at vippe klippeenheten, så bundkniven/knivcylinderen kommer til syne, skal det bageste af klippeenheten understøttes for at sikre, at møtrikkerne på den bageste del af bundtværstangens justeringskruer ikke hviler på arbejdsfladen (Figur 9).



Figur 9

1. Støtte (medfølger ikke)
2. Møtrik til bundknivens justeringskruer (2)

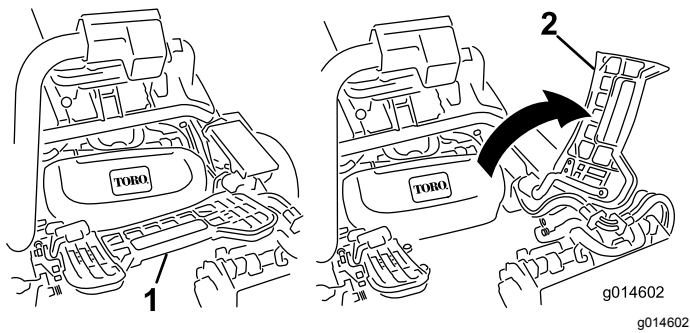
Bemærk: Alle klippeenheder leveres med modvægten monteret i højre side og motorophænget og drivkoblingen monteret i venstre side af klippeenheten.

1. Smør indersiden af drivkoblingen med fedt.
2. Der er ikke monteret frontrulle ved levering af klippeenheten. Anskaf en rulle (modelnr. 04625, 04626 eller 04627) fra din lokale Toro-forhandler. Monter rullen ved hjælp af de løse dele, der leveres med klippeenheten, og monteringsvejledningen, som følger med rullen.
3. Hvis du skal montere den midterste klippeenhed, skal du hæve fodstøtten og vippe den op, så du får adgang til den midterste klippeenheds position (Figur 10).

▲ FORSIGTIG

Fodstøtten kan klemme fingrene, hvis den falder ned i den lukkede position.

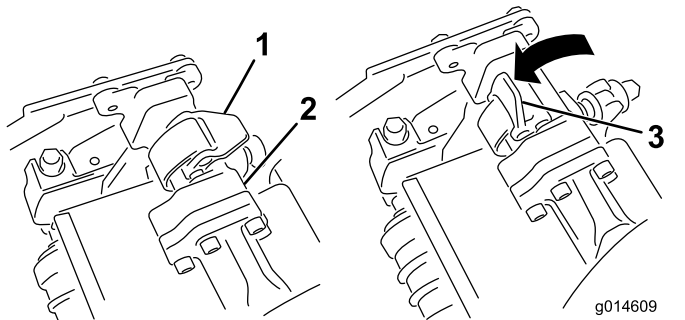
Hold fingrene på afstand af området, hvor fodstøtten er fæstnet, når den er åben.



Figur 10

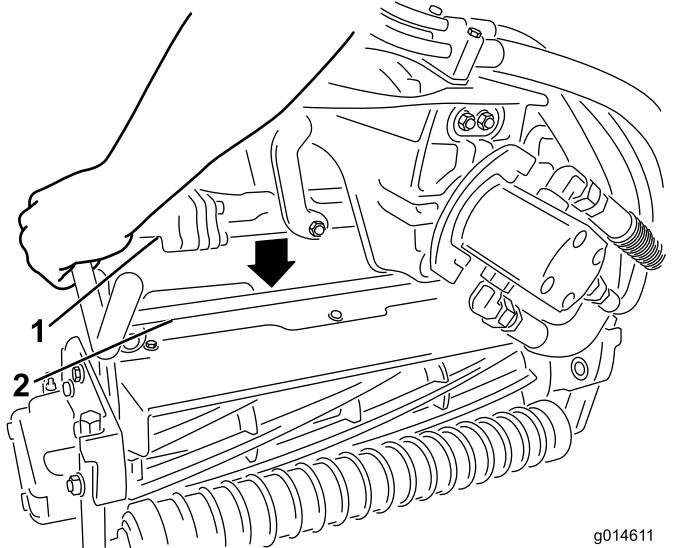
1. Fodstøtte – lukket
2. Fodstøtte – åben

4. Placer klippeenheden under affjedringsarmen.
5. Mens låsehåndtagene på affjedringsarmen peger opad (dvs. er åbne) (Figur 11), skal du skubbe affjedringsarmen ned, så stangen kan sættes over tværstangen på klippeenheden øverst oppe (Figur 12).



Figur 11

1. Låsehåndtag – lukket position
2. Affjedringsarmens stang
3. Låsehåndtag – åben position



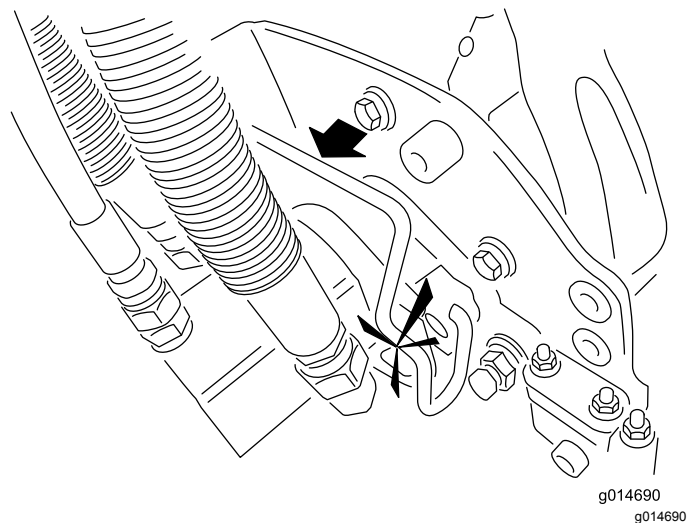
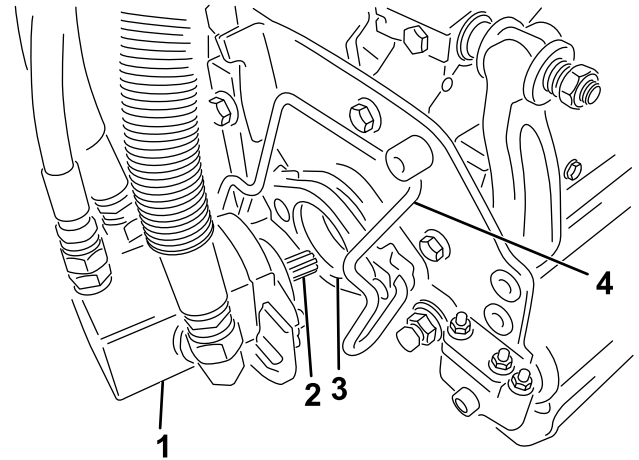
Figur 12

1. Affjedringsarmens stang
2. Klippeenhedens stang

6. Luk låsehåndtagene ned og omkring klippeenhedens stang, og lås dem på plads (Figur 11).

Bemærk: Et "klik" kan høres og føles, når låsehåndtagene er låst korrekt på plads.

7. Kom rent smørefedt på notakslen på klippeenhedens motor (Figur 13).
8. Sæt motoren ind i klippeenhedens venstre side (set fra førersædet) og træk motorens holdestang på klippeenheden i motorens retning, indtil du hører et "klik" fra begge sider af motoren (Figur 13).



Figur 13

1. Knivcylindermotor
2. Notaksel
3. Fordybning
4. Motorens holdestang

9. Monter en græsopsamler på krogene til opsamleren på affjedringsarmen.
10. Gentag denne fremgangsmåde på de andre klippeenheder.

8

Tilføjelse af bagvægt

Dele, der skal bruges til dette trin:

1	Vægtsæt, 121-6665 (købes separat) Bemærk: Dette sæt er ikke påkrævet for enheder monteret med trehjulstræksættet.
---	--

Fremgangsmåde

Denne enhed opfylder ANSI B71.4-2004- og EN 836-standarderne, når den udstyres med vægtsæt 121-6665.

Bemærk: Hvis enheden er udstyret med et trehjulstræksæt, er der ikke behov for yderligere vægt for at opfylde ANSI B71.4-2004- og EN 836-standarderne.

9

Montering af CE-afskærmningssættet

Dele, der skal bruges til dette trin:

1	CE-afskærmningssæt – delnr. 04442 (sælges separat)
---	--

Fremgangsmåde

Monter CE-afskærmningssættet. Se monteringsvejledningen til CE-afskærmningssættet til Greensmaster 3400 TriFlex-traktionsenhed.

10

Påsætning af EU-mærkater

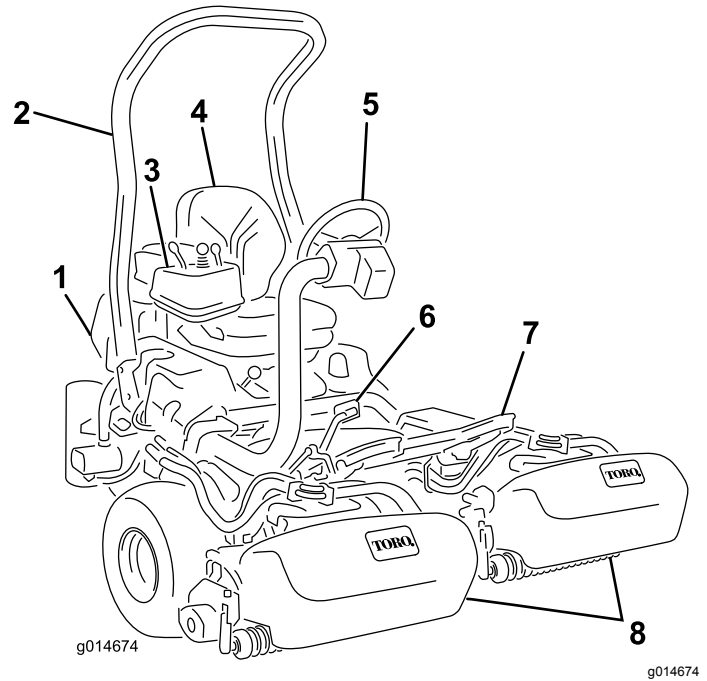
Dele, der skal bruges til dette trin:

1	Advarselmærkat 117-9537
---	-------------------------

Fremgangsmåde

Hvis denne maskine skal bruges i EU, skal advarselmærkaten 117-9537 påsættes over den engelske mærkat 117-9536.

Produktoversigt



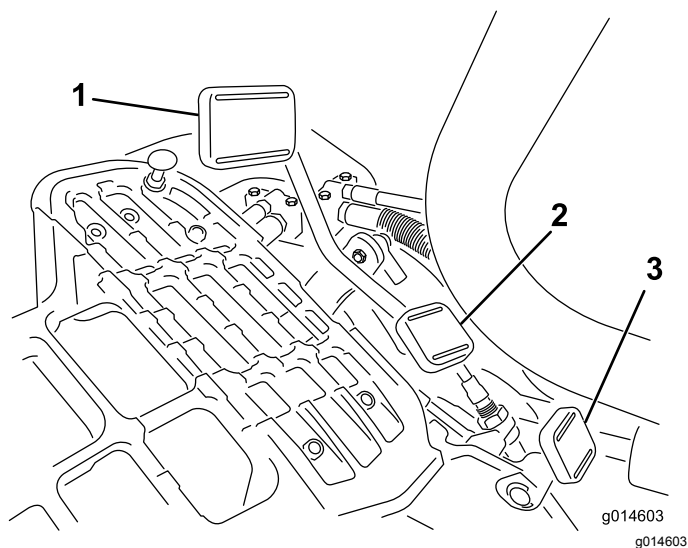
Figur 14

- | | |
|-----------------|-------------------------------|
| 1. Motor | 5. Rat |
| 2. Styrbøjle | 6. Traktionspedal |
| 3. Kontrolpanel | 7. Fodstøtte |
| 4. Sæde | 8. Cylindre med græsopsamlere |

Betjeningsanordninger

Traktionspedal

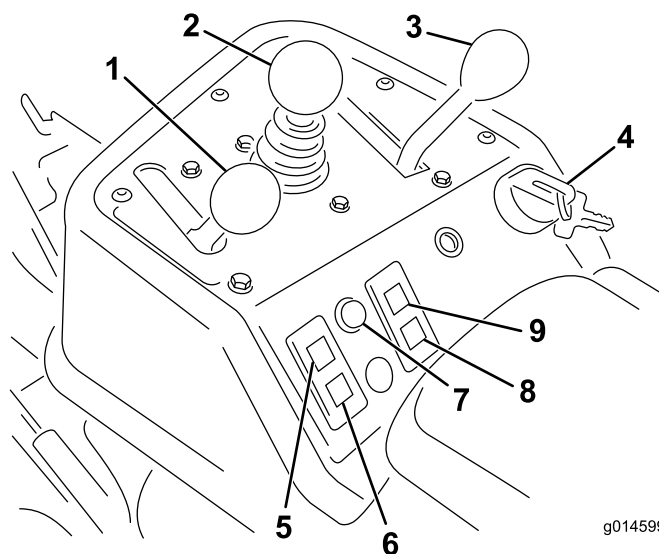
Traktionspedalen (Figur 15) har tre funktioner: at få maskinen til at køre fremad, bakke og stoppe. Træd den øverste del af pedalen ned for at køre fremad og den nederste del af pedalen ned for at bakke eller som hjælp til at stoppe, når maskinen kører fremad. Lad også pedalen gå til den neutrale position for at standse maskinen. Af hensyn til førerens komfort skal du ikke hvile hælen på bak, når du kører fremad (Figur 16).



Figur 15

- | | |
|-----------------------------|--------------------------|
| 1. Traktionspedal – frem | 3. Styrearmens låsepedal |
| 2. Traktionspedal – tilbage | |

Bemærk: Motoren kan ikke stoppes ved hjælp af gashåndtaget.



Figur 17

- | | |
|-------------------------------------|--------------------------------------|
| 1. Gashåndtag | 6. Batterilampe |
| 2. Hæv/sænk klippekontrolhåndtag | 7. Serviceindikator |
| 3. Funktionsbevægelseshåndtag | 8. Gløderørskontrollampe |
| 4. Tændingskontakt | 9. Advarsel lampe for vandtemperatur |
| 5. Advarsel lampe for motorolietryk | |



Figur 16

Styrearmens låsepedal

Tryk pedalen ned (Figur 15) og løft/sænk styrearmen af hensyn til førerens komfort, og slip derefter pedalen for at låse armen på plads.

Gashåndtag

Gashåndtaget (Figur 17) giver føreren mulighed for at kontrollere motorens hastighed. Ved at flytte gashåndtaget til hurtig position øges motorens o/min. Ved at flytte gashåndtaget til langsom position reduceres motorens o/min. Kørselshastighederne er som følger:

- Klippehastighed i fremadgående retning 3,2 til 8 km/t
- Maksimum transporthastighed er 16 km/t
- Hastighed ved bakning 4 km/t

Hæv/sænk klippekontrolhåndtag

Hvis klippekontrollfunktionen (Figur 17) bevæges fremad under klipning, vil klippeenhederne sænkes, og knivcylindrene startes. Træk klippekontrollfunktionen bagud for at stoppe knivcylindrene og hæve klippeenhederne. Knivcylindrene kan stoppes under klipningen ved at trække klippekontrollfunktionen kortvarigt bagud og herefter slippe den. Start knivcylindrene ved at bevæge kontrolhåndtaget fremad.

Funktionsbevægelseshåndtag

Funktionsbevægelseshåndtaget (Figur 17) giver to traktionsvalg plus en neutral position. Det er tilladt at skifte fra klipning til transport eller fra transport til klipning (ikke til neutral), mens maskinen er i bevægelse. Dette medfører ikke nogen skade.

- Bageste position – neutral og baglapning
- Midterste position – anvendes til klipning
- Forreste position – anvendes til transport

Tændingskontakt

Sæt nøglen i tændingen (Figur 17), og drej den med uret, indtil startpositionen nås, for at starte motoren. Slip nøglen, når motoren starter. Nøglen flyttes automatisk til startpositionen. Drej nøglen mod uret til stoppositionen for at standse motoren.

Batterilampe

Lampen (Figur 17) lyser, når batteriladningen er lav.

Olietrykslampe

Kontrollampen for olietryk (Figur 17) lyser, når olietrykket i motoren falder til under et sikkert niveau.

Advarselslampe for vandtemperatur

Lampen (Figur 17) lyser, og motoren stopper automatisk, når kølevæsken når op på en meget høj temperatur. Hvis motoren stopper, kan du starte motoren og køre maskinen i 10 sekunder, før den stopper igen, således at du kan flytte maskinen til et sted, hvor den kan køle af.

Serviceindikator

Serviceindikatoren (Figur 17) lyser, når maskinens sensorer finder en fejl i en af maskinens systemer. Hvis denne indikator lyser, skal du indstille alt arbejde og køre hen til et sikkert sted, hvor du eller en servicetekniker kan finde årsagen til problemet. Yderligere oplysninger om fejlfinding ved systemfejl med serviceindikatoren findes i [Fejlfinding af serviceindikatoren \(side 46\)](#).

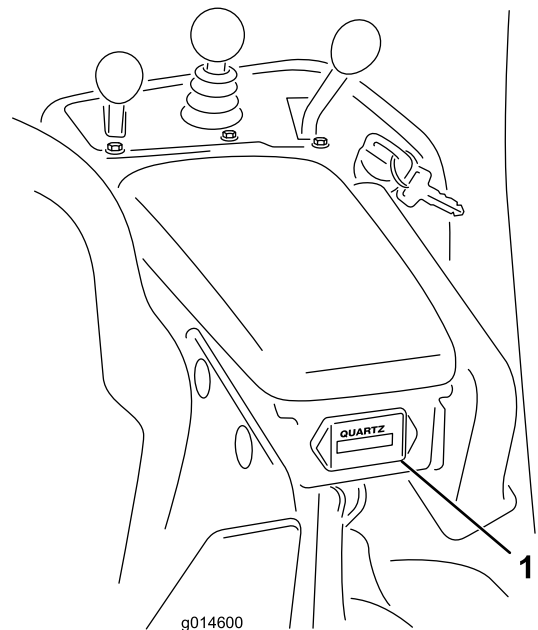
Kontrollampe for gløderør

Kontrollampen for gløderøret (Figur 17) lyser, når gløderørene er aktiveret.

Bemærk: Kontrollampen for gløderøret lyser muligvis et øjeblik, efter at motoren er startet. Dette er normalt.

Timetæller

Timetælleren (Figur 18) angiver samlet antal timer, hvor maskinen har været i brug. Det begynder at tælle, så snart tændingen drejes til position "On".

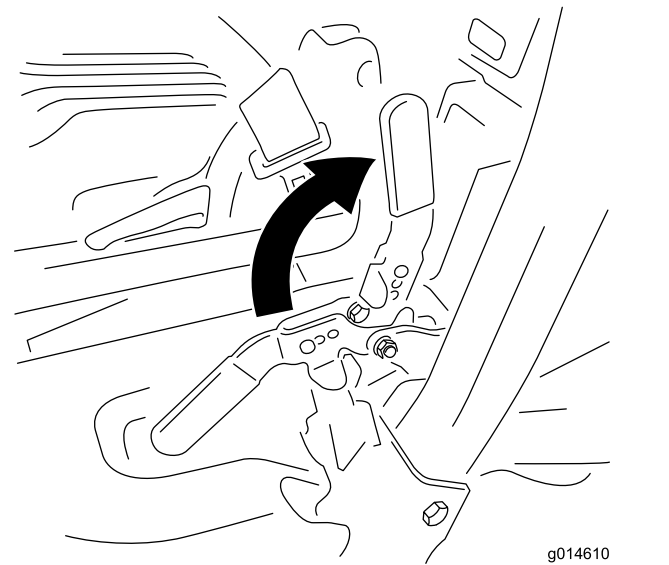


Figur 18

1. Timetæller

Parkeringsbremsehåndtag

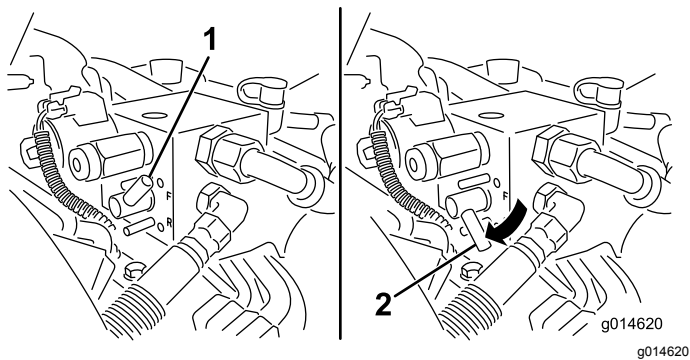
Træk op i bremsehåndtaget (Figur 15) for at aktivere parkeringsbremsen. Deaktiver den ved at skubbe den fremad og ned. Lås parkeringsbremsen, hver gang du forlader maskinen.



Figur 19

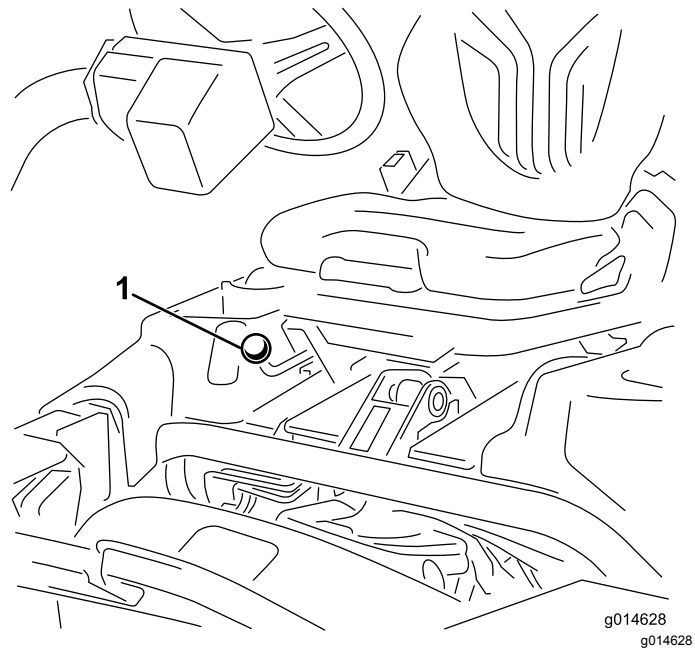
Baglappingsgreb

Baglappingsgrebet er placeret under plastdækslet til venstre for sædet. Brug baglappingsgrebet (Figur 20) sammen med håndtaget til hævnings/sænkning af klippeenhederne til baglappning af knivcylindrene.



Figur 20

1. Baglapningsgreb – klippeposition
2. Baglapningsgreb – baglapningsposition

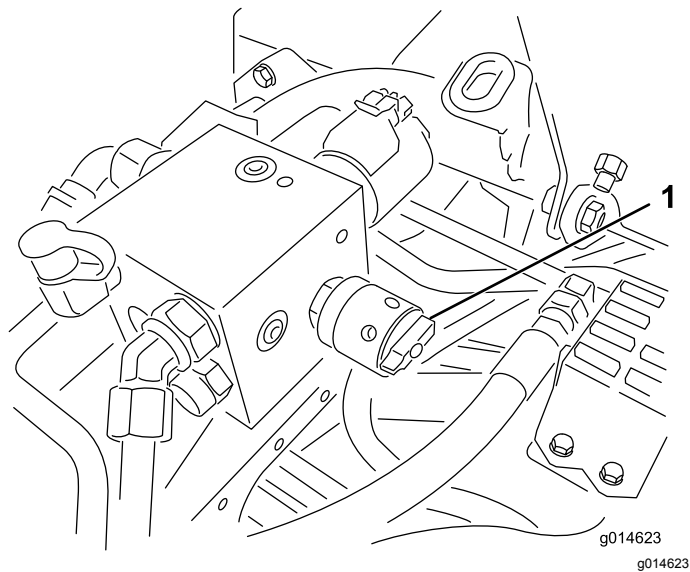


Figur 22

1. Sædejusteringshåndtag

Hastighedsregulator til knivcylindre

Hastighedsregulatoren til knivcylinderne er placeret under plastdækslet til venstre for sædet. Brug hastighedsregulatoren til knivcylinderne (Figur 21) til at tilpasse knivcylinderernes omdrejningstal.



Figur 21

1. Hastighedsregulator til knivcylindre

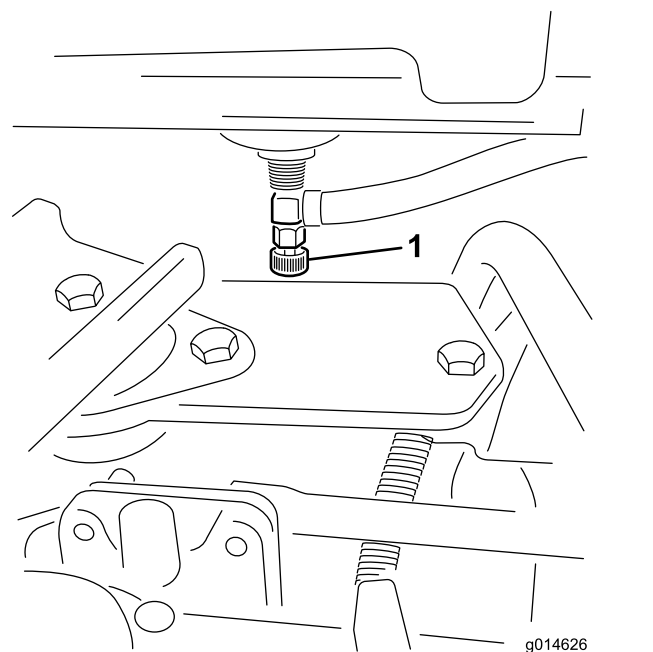
Sædejusteringshåndtag

Sædejusteringshåndtaget er placeret på sædets forreste højre hjørne (Figur 22), hvilket giver mulighed for at justere sædet frem og tilbage.

Bemærk: Hvis sædet skal justeres yderligere, kan de fire bolte, der fastgør sædet til bundelementet, afmonteres, og sædet flyttes til det andet par eksisterende monteringshuller.

Brændstofafbryderventil

Luk brændstofafbryderventilen (Figur 23) bag sædet og under brændstoftanken, når maskinen opbevares eller transporteres på en lastbil eller trailer.



Figur 23

1. Brændstofafbryder (under brændstoftanken)

Specifikationer

Bemærk: Specifikationer og design kan ændres uden forudgående varsel.

Klippebredde	151 cm
Sporvidde	128 cm
Akselafstand	123 cm
Samlet længde (med opsamlere)	249 cm
Samlet bredde	179 cm
Samlet højde	205 cm
Nettovægt med knivcylindre (11 skæreknive)	696 kg

Redskaber/tilbehør

Der kan fås en række forskelligt Toro-godkendt udstyr og tilbehør til brug sammen med maskinen, som gør den bedre og mere alsidig. Kontakt en autoriseret serviceforhandler eller gå ind på www.Toro.com for at få en liste over alt godkendt udstyr og tilbehør.

Betjening

Bemærk: Maskinens venstre og højre side er som set fra den normale betjeningsposition.

Sæt sikkerheden i højsædet

Læs alle sikkerhedsforskrifterne omhyggeligt, og gør dig bekendt med de symboler, der findes i afsnittet om sikkerhed. Disse oplysninger kan hjælpe dig eller omkringstående personer med at undgå at komme til skade.

Det anbefales at anvende beskyttelsesudstyr som f.eks. (men ikke kun) til øjne, ører, fødder og hoved.

Kontrol af motorolien

Motoren leveres med olie i krumtaphuset, men oliestanden skal alligevel kontrolleres, før og efter motoren startes første gang.

Krumtaphusets kapacitet er ca. 3,7 l med filteret.

Brug motorolie af høj kvalitet, der overholder følgende specifikationer:

- Krævet API-klassifikationsniveau: CH-4, CI-4 eller højere.
- Anbefalet olie: SAE 10W-30
- Alternativ olie: SAE 15W-40

Toro Premium-motorolie kan købes hos forhandleren med en viskositet på 10W-30. Reservedelsnumrene kan findes i reservedelskataloget.

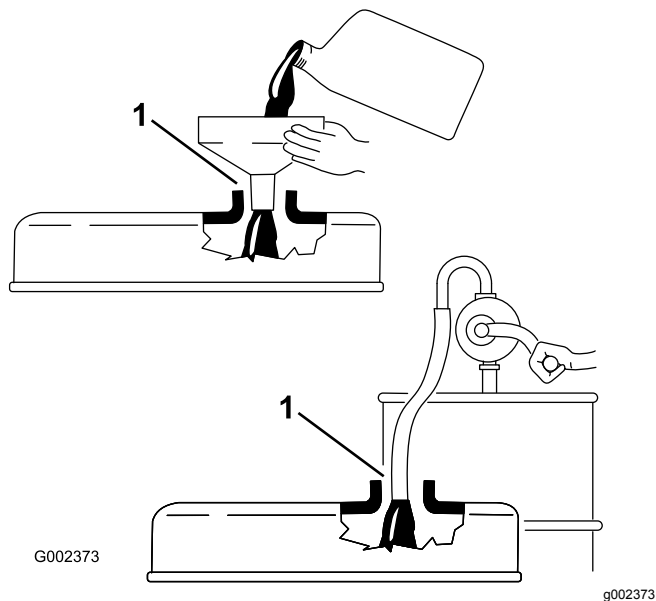
Bemærk: Det bedste tidspunkt at kontrollere motorolien på er, når motoren er kold, og inden den startes første gang på en dag. Hvis motoren allerede har kørt, skal olien drænes tilbage i sumpen ca. 10 minutter før, der udføres kontrol. Hvis oliestanden er på eller under mærket "Add" (påfyld) på målepinden, skal du tilsætte olie for at bringe oliestanden op på mærket "Full" (fuld). **Fyld ikke for meget på.** Hvis oliestanden er mellem mærket "Full" og "Add", skal der ikke fyldes mere olie på.

Vigtigt: Sørg for at holde motoroliestanden mellem den øvre og nedre grænse på oliemåleren. Motorsammenbrud kan opstå som resultat af for meget eller for lidt motorolie.

1. Placer maskinen på en plan flade.
2. Fjern målepinden, og aftør den med en ren klud ([Figur 25](#)).

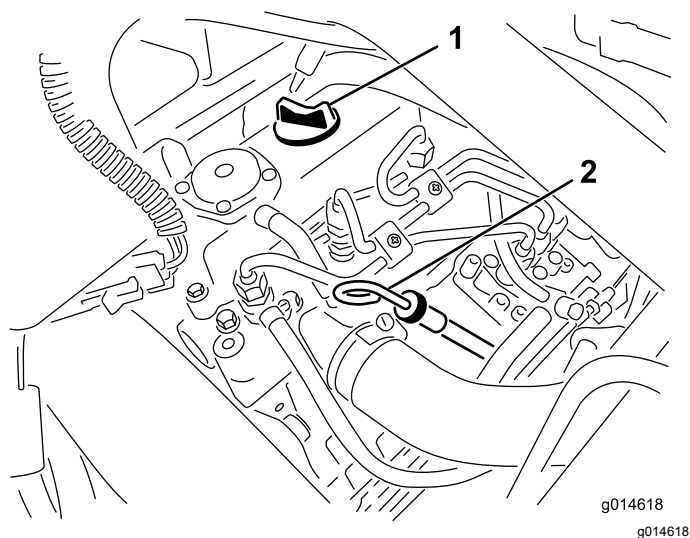
Vigtigt: Sørg for, at målepinden er fjernet, når der fyldes olie på motoren. Når der tilsættes motorolie eller fyldes olie på, skal der være afstand mellem oliepåfyldningsenheden og påfyldningshullet i ventildækslet som vist

i **Figur 24**. Denne afstand er nødvendig af hensyn til udluftning under påfyldningen, hvilket forhindrer olie i at løbe over og ned i ånderøret.



Figur 24

1. Bemærk afstand



Figur 25

1. Påfyldningsdæksel
2. Målepind

3. Sæt målepinden ned i røret, og sørg for, at den sidder helt i bund.
4. Tag målepinden ud af røret igen, og kontroller oliestanden.

Bemærk: Hvis oliestanden er lav, skal du fjerne påfyldningsdækslet fra ventildækslet og **langsomt** påfylde så meget olie, at oliestanden stiger til Full-mærket på målepinden.

Hæld langsomt olie på, og kontroller niveauet ofte under denne proces. **Fyld ikke for meget på.**

5. Udskift målepinden.
6. Start og lad motoren gå i tomgang i 30 sekunder. Sluk herefter motoren. Vent 30 sekunder, og gentag trin 2-5.

Vigtigt: Kontroller oliestanden for hver 8. driftstime eller dagligt. Skift olie og filter første gang efter de første 50 driftstimer; skift derefter olie og filter for hver 150. time. Olien skal dog skiftes mere hyppigt, når motoren bruges under meget støvede eller beskidte forhold.

7. Sæt oliepåfyldningsdækslet og målepinden forsvarligt på plads.

Opfyldning af brændstoftanken

Brug kun ren, frisk dieselolie eller biodieselbrændstof med lavt (<500 ppm) eller ekstra lavt (<15 ppm) svovlindhold. Det minimale cetantal bør være 40. Køb brændstof i mængder, der kan bruges inden for 180 dage for at sikre, at brændstoffet er friskt.

Brændstoftankens kapacitet: 22,7 l.

Brug sommerdieselolie (nr. 2-D) ved temperaturer over -7 °C og vinterdieselolie (nr. 1-D eller en blanding af nr. 1-D/2-D) ved temperaturer under -7 °C. Brug af vinterdieselbrændstof ved lavere temperaturer giver et lavere flammepunkt og en kold flowkarakteristik, som letter start og minimerer tilstopning af brændstoffilteret.

Brug af sommerdieselolie over -7 °C bidrager til at forlænge brændstofpumpens levetid og giver øget kraft sammenlignet med vinterdieselolie.

⚠ FARE

Under visse forhold er dieselolie og brændstofdampe meget brandfarlige og eksplosive. En brand eller eksplosion forårsaget af brændstof kan give forbrændinger samt forårsage tingsskade.

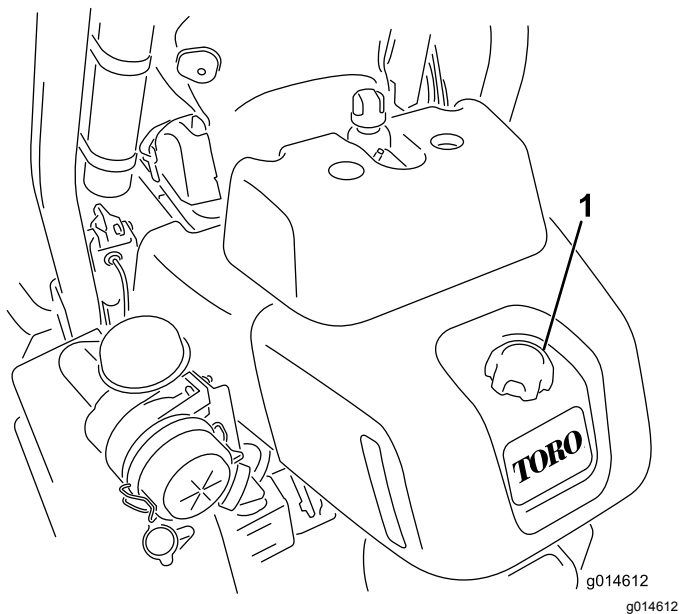
- Anvend en tragt, og fyld tanken udendørs på et åbent område, mens motoren er slukket og kold. Tør eventuelt spildt brændstof op.
- Fyld ikke brændstoftanken helt op. Fyld brændstof på brændstoftanken, indtil niveauet er 6 til 13 mm under bunden af påfyldningsstudsens. Dette tomrum i tanken giver brændstoffet plads til at udvide sig.
- Ryg aldrig under håndtering af brændstof, og hold afstand til åben ild eller steder, hvor brændstofdampe kan antændes af en gnist.
- Opbevar brændstof i en ren, tætsluttende, sikkerhedsgodkendt beholder.

⚠ FARE

Under visse forhold er brændstof meget brandfarligt og yderst eksplosivt. En brand eller eksplosion forårsaget af brændstof kan give dig eller andre forbrændinger samt medføre tingsskade.

- Fyld tanken udendørs i et åbent område, når motoren er kold. Tør eventuelt spildt brændstof op.
- Fyld ikke brændstoftanken helt op. Hæld brændstof i brændstoftanken, indtil standen står 25 mm under bunden af påfyldningsstudsens. Dette tomrum giver brændstoffet i tanken plads til at udvide sig.
- Ryg aldrig under håndtering af brændstof, og hold afstand til åben ild eller steder, hvor brændstofdampe kan antændes af en gnist.
- Opbevar brændstof i en godkendt beholder og utilgængeligt for børn. Køb aldrig benzin til mere end 30 dages forbrug.
- Anbring altid brændstofbeholdere på jorden et stykke fra køretøjet, før påfyldningen påbegyndes
- Fyld ikke brændstofbeholdere inde i et køretøj eller på en lastbil eller anhænger, da indvendige tæpper eller plastikforinger i lastbiler kan isolere dunken og forsinke tabet af eventuel statisk elektricitet.
- Når det er praktisk muligt, skal benzindrevet udstyr fjernes fra lastbilen eller anhængerens og fyldes op igen, mens hjulene står på jorden.
- Hvis dette ikke er muligt, skal påfyldningen af udstyret finde sted på en lastbil eller anhænger med en bærbar beholder i stedet for direkte fra brændstofstanderen.
- Hvis det er nødvendigt at benytte brændstofstanderen, skal spidsen af slangen hele tiden være i kontakt med kanten af åbningen i brændstoftanken eller -beholderen, indtil påfyldningen er afsluttet.

1. Rengør området rundt om brændstoftankens dæksel (Figur 26).



Figur 26

1. Brændstofdæksel

2. Fjern brændstofdækslet.
3. Fyld brændstof på, indtil niveauet er 6 til 13 mm under bunden af påfyldningsstuds.

Vigtigt: Fyld ikke for meget på.

4. Sæt dækslet på.
5. Tør eventuel spildt brændstof op.

Brug biodieselbrændstof

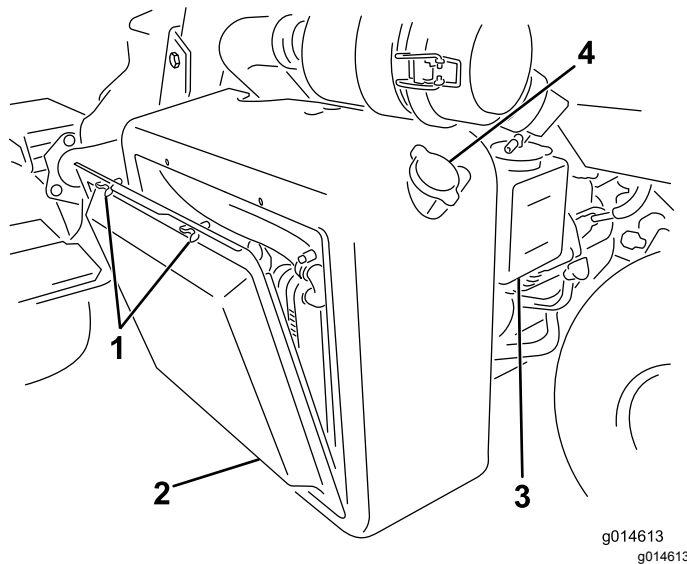
Denne maskine kan også bruge et blandet biodieselbrændstof på op til B20 (20 % biodiesel, 80 % petrodiesel). Andelen af petrodiesel bør være lav, eller bør have et ekstra lavt svovlindhold. Træf følgende forholdsregler:

- Andelen af biodiesel skal opfylde specifikationen anført i ASTM D6751 eller EN 14214.
- Brændstofsammensætningen skal opfylde ASTM D975 eller EN 590.
- Malede overflader kan beskadiges af biodieselblandinger.
- Brug B5 (biodieselinhold på 5 %) eller blandinger med et lavere biodieselinhold under kolde vejrforhold
- Efterse tætninger, slanger og pakninger, der kommer i berøring med brændstoffet, da de kan forringes over tid.

- Tilstopning af brændstoffilteret kan forventes i tiden efter, at du er gået over til at bruge biodieselblandinger.
- Kontakt din forhandler for at få flere oplysninger om biodiesel

Kontrol af kølesystemet

Kølesystemets kapacitet er ca. 4,6 liter. Se [Rengøring af kølegitter](#) (side 42).



Figur 27

1. Vingebolte
2. Kølegitter
3. Reservetank
4. Kølerens påfyldningsdæksel

Kølesystemet er fyldt med en 50/50-opløsning af vand og permanent ethylenglycolfrostvæske. Kontroller kølevæskestanden ved dagens begyndelse hver dag, før motoren startes.

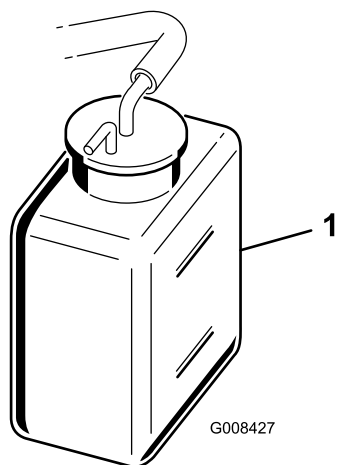
⚠ FORSIGTIG

Hvis motoren har kørt, kan varm kølevæske under tryk slippe ud og forårsage forbrændinger.

- **Tag ikke kølerdækslet af, når motoren kører.**
- **Brug en klud, når kølerdækslet åbnes, og åbn det langsomt, så damp kan slippe ud.**

1. Parker maskinen på en plan flade.
2. Kontroller kølevæskestanden ([Figur 28](#)).

Bemærk: Kølevæsken skal være mellem linjerne på reservetanken, når motoren er kold.



Figur 28

1. Reservetank

3. Hvis kølevæskestanden er lav, tilsættes der en 50/50 blanding af vand og permanent ethylenglykolfrostvæske. **Fyld ikke for meget på.**

4. Sæt reservetankens dæksel på.

Kontrol af hydraulikvæskestanden

Før betjeningen af maskinen påbegyndes hver dag, skal hydraulikvæskestanden kontrolleres i det hvide plastvindue foran på hydraulikbeholderen (bag sædet i venstre side). Væskestanden bør være mellem linjerne i vinduet; er dette ikke tilfældet, skal du hælde en passende væske på, som beskrevet i de følgende afsnit:

Maskinens beholder leveres fra fabrikken med ca. 20,8 l hydraulikvæske af høj kvalitet. **Kontroller hydraulikvæskestanden, før motoren startes første gang, og derefter dagligt.** Følgende udskiftningsvæske anbefales:

Toro Premium All Season Hydraulic Fluid (Fås i spande med 19 l eller tromler med 208 l. Reservedelsnumrene kan findes i reservedelskataloget, eller spørg din Toro-forhandler.)

Alternative væsker: Såfremt Toro-væsken ikke kan fås, kan man anvende andre væsker, forudsat at de overholder alle følgende materialeegenskaber og branchespecifikationer. Vi anbefaler ikke brug af syntetisk væske. Spørg din smøremiddelforhandler til råds for at finde frem til et tilfredsstillende produkt

Bemærk: Toro påtager sig intet ansvar for skader forårsaget af forkerte erstatningsprodukter. Brug derfor kun produkter fra producenter med et godt omdømme, som står bag deres anbefaling.

Slidhæmmende hydraulikvæske med højt viskositetsindeks/lavt flydepunkt, ISO VG 46	
Materialeegenskaber:	
Viskositet, ASTM D445	cSt ved 40 °C 44 til 50 cSt ved 100 °C 7,9 til 8,5
Viskositetsindeks ASTM D2270	140:160
Flydepunkt, ASTM D97	-37 °C til -45 °C
Branchespecifikationer:	
Vickers I-286-S (kvalitetsniveau), Vickers M-2950-S (kvalitetsniveau), Denison HF-0	

Vigtigt: ISO VG 46 Multigrade-væsken har vist sig at give den optimale ydeevne under meget forskellige temperaturforhold. Til drift ved konstant høje omgivende temperaturer, 18°C til 49°C, kan ISO VG 68 hydraulikvæske give en bedre ydeevne.

Premium bionedbrydelig hydraulikvæske – Mobil EAL EnviroSyn 46H

Vigtigt: Mobil EAL EnviroSyn 46H er den eneste syntetiske bionedbrydelige væske godkendt af Toro. Væsken er kompatibel med elastomerne anvendt i Toro-hydrauliksystemer og egnet til en lang række temperaturforhold. Denne væske er kompatibel med traditionelle mineralolier, men til maksimal bionedbrydelighed og ydeevne skal hydrauliksystemet skylles grundigt igennem med traditionel væske. Denne olie fås i beholdere med 19 liter eller tromler med 208 liter fra Mobil-forhandleren.

Vigtigt: Mange hydraulikvæsker er næsten farveløse, og det kan derfor være svært at få øje på lækager. Der kan fås et rødt tilsætningsstof til hydraulikolien i flasker med 20 ml. Én flaske er nok til 15-22 liter hydraulikolie. Bestil delnr. 44-2500 fra din autoriserede Toro-forhandler. **Denne røde farve anbefales ikke til brug med bionedbrydelige væsker.**

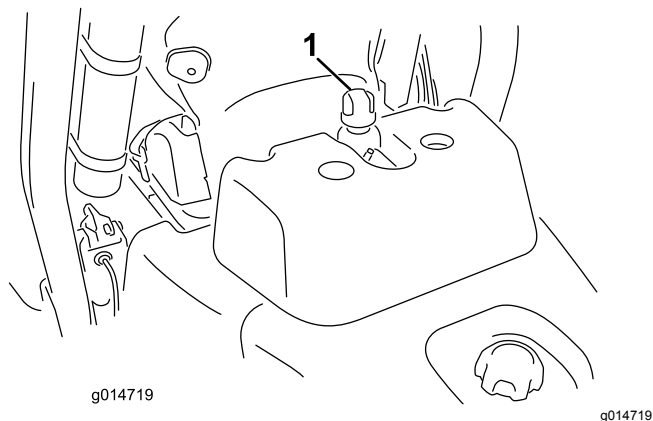
Vigtigt: Uanset den anvendte hydraulikvæsketype skal alle maskiner, der bruges til klipning af fairways, vertikal klipning eller anvendt ved omgivende temperaturer over 29 °C, have monteret et olie kølersæt, delnr. 117-9314.

Opfyldning af hydrauliktanken

1. Parker maskinen på en plan flade.

Bemærk: Sørg for, at maskinen er nedkølet, så olien er kold.

2. Fjern hættten fra beholderen (Figur 29).



Figur 29

1. Dæksel til hydraulikvæskebeholderen

3. Fyld langsomt beholderen med den passende hydraulikvæske, indtil Full-mærket er nået i det hvide vindue foran på beholderen. **Fyld ikke for meget på.**

Vigtigt: For at forhindre forurening i systemet skal hydraulikvæskebeholderens låg renses før punktering. Sørg for, at hældetuden og tragten er ren.

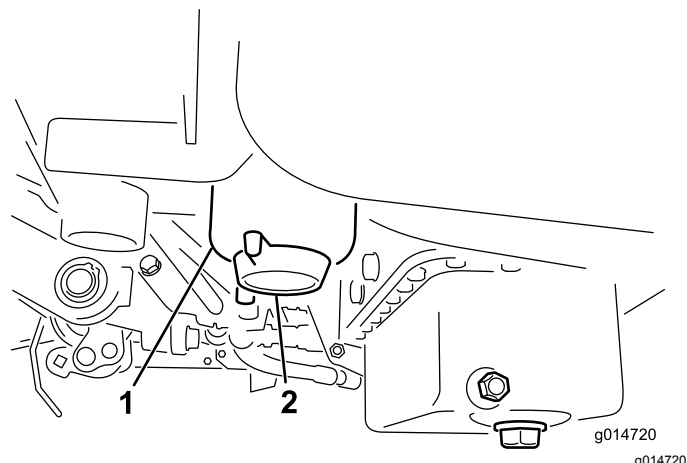
4. Monter dækslet til beholderen, og tør eventuelt spildt væske op.

Vigtigt: Kontroller hydraulikvæskestanden, før motoren startes første gang, og derefter dagligt.

Tømning af vand fra brændstoffilteret

Eftersynsinterval: Hver anvendelse eller dagligt

1. Stil maskinen på et plant underlag, og afbryd motoren.
2. Anbring en dræningsbakke under filteret.
3. Åbn aftapningsproppen på brændstoffilteret ca. en omgang, og aftap eventuelt ansamlet vand (Figur 30).



Figur 30

1. Brændstoffilter
2. Aftapningsprop

4. Spænd proppen efter aftapning.

Bemærk: Da det akkumulerede vand vil blive blandet med dieselolien, skal brændstoffilteret drænes i en passende beholder og bortskaffes på sikker vis.

Kontrol af dæktrykket

Dækkene er for hårdt oppumpede med henblik på forsendelse. Reducer trykket til rette niveau, før enheden startes.

Varier dæktrykket på de forreste hjul, afhængig af plæneforholdene, fra minimum 0,83 til maksimum 1,10 bar.

Varier dæktrykket på baghjulet fra minimum 0,83 bar til maksimum 1,10 bar.

Kontrol af hjulmøtrikkernes tilspændingsmoment

⚠ ADVARSEL

Hvis du ikke opretholder det rette tilspændingsmoment på hjulmøtrikkerne, kan det medføre personskaade.

Tilspænd hjullåsemøtrikkerne med et moment på 94,4-122 N·m efter 1-4 timers drift og igen efter 10 timers drift. Tilspænd derefter for hver 200 timer.

Kontrol af kontakt mellem knivcylinder og bundkniv

Kontroller kontakten mellem knivcylindre og bundkniven dagligt, før maskinen tages i brug,

uanset om kvaliteten af klipningen tidligere har været acceptabel. Der skal være let kontakt i hele knivcylinderens og bundknivens længde (se Justering af knivcylinder mod bundkniv i klippeenhedens *betjeningsvejledning*).

Tilkøring af maskinen

Se i den medfølgende motorvejledning for at få oplysninger om anbefalet olieskift og vedligeholdelse i løbet af tilkørselsperioden.

Kun otte timers klipning er nødvendigt som indkøringsperiode.

Eftersom de første timers brug er afgørende for maskinens fremtidige pålidelighed, skal funktioner og ydelse overvåges nøje, så mindre problemer, der kan føre til større problemer, bliver opdaget og kan udbedres. Efterse maskinen hyppigt under indkøringen for at se tegn på olietab, løse monterings skruer eller andre fejl.

For at sikre optimal bremsesystemydelse skal bremserne trykpoleres (tilkøres) før brug. For at trykpolere bremserne skal du bremse godt og køre maskinen ved klippehastighed, indtil bremserne er varme som indikeret ved lugten. En justering af bremserne kan være nødvendig efter tilkørslen. Se afsnittet Justering af bremserne.

Start og standsning af maskinen

Bemærk: Kontroller områderne under plæneklipperne for at sikre, at der ikke er noget i vejen.

Start af maskinen

Vigtigt: Brug ikke æter eller anden type startvæske.

1. Sørg for, at parkeringsbremsen er indstillet, håndtaget til hævnings/sænkning af klippeenhederne er deaktiveret og at funktionsbevægelseshåndtaget er i neutral position.
2. Tag foden væk fra traktionspedalen, og sørg for, at pedalen er i den neutrale position.
3. Flyt gashåndtaget til positionen Langsom.
4. Sæt nøglen i tændingen, og drej til positionen On. Hold den i positionen On, indtil kontrollampen for gløderøret slukkes (ca. 6 sekunder).
5. Drej umiddelbart efter tændingsnøglen til startpositionen. Slip nøglen med det samme, når motoren starter, og lad den vende tilbage til positionen On. Flyt gashåndtaget til langsom.

Vigtigt: Aktiver ikke starteren længere end 10 sekunder for at forhindre overophedning af startermotoren. Efter 10 sekunders fortsat tørning skal du vente i 60 sekunder, før startermotoren aktiveres igen.

6. Lad motoren varme op i nogle få minutter, før betjeningen påbegyndes.

Vigtigt: Når motoren startes første gang, eller efter et hovedeftersyn af motoren, skal maskinen betjenes i fremadgående og baglæns retning i et til to minutter. Drej rattet til højre og venstre for at kontrollere styretøjet. Sluk herefter motoren (se Start og standsning af motoren på side), og vent på, at alle bevægelige dele stopper. Kontroller for olielækager, løse dele og andre tegn på funktionsfejl.

Standning af maskinen

1. Flyt gashåndtaget til langsom position, deaktivér håndtaget til hævnings/sænkning af klippeenhederne, og flyt funktionsbevægelseshåndtaget til neutral position.
2. Drej nøglen til positionen Off for at slukke motoren. Fjern nøglen fra tændingen for at forhindre utilsigtet start.
3. Luk brændstofafbryderventilen før opbevaring af maskinen.

Kontrol af sikkerhedslåsesystemet

⚠ FORSIGTIG

Hvis kontakterne til sikkerhedslåsesystemet frakobles eller bliver beskadigede, kan maskinen fungere uventet og forårsage personskade.

- Pil ikke ved sikkerhedskontakterne.
- Kontroller dagligt, at sikkerhedskontakterne fungerer, og udskift eventuelle beskadigede kontakter, før du betjener maskinen.

Formålet med sikkerhedslåsesystemet er at forhindre drift af maskinen i tilfælde, hvor der er risiko for skade på føreren eller maskinen.

- Traktionspedalen er i neutral position
- Funktionsbevægelseshåndtaget er i neutral position

Sikkerhedslåsesystemet er udviklet med henblik på at forhindre, at motoren starter, medmindre:

- Parkeringsbremsen er deaktiveret.
- Føreren sidder på sædet.
- Funktionsbevægelseshåndtaget er i klippe- eller transportposition.

Sikkerhedslåsesystemet forhindrer knivcylindrene i at fungere, medmindre funktionsbevægelseshåndtaget er i klippeposition.

Kontroller dagligt følgende systemer for at sikre, at sikkerhedslåsesystemet fungerer korrekt:

1. Sæt dig på sædet, flyt traktionspedalen til neutral position, flyt funktionsbevægelseshåndtaget til neutral position, og aktiver parkeringsbremsen.
2. Træd traktionspedalen ned.

Bemærk: Pedalen bør ikke kunne trædes ned, hvilket vil sige, at sikkerhedslåsesystemet fungerer korrekt. Afhjælp problemet, hvis maskinen ikke fungerer korrekt.

3. Sæt dig på sædet, flyt traktionspedalen til neutral position, flyt funktionsbevægelseshåndtaget til neutral position, og aktiver parkeringsbremsen.
4. Flyt funktionsbevægelseshåndtaget til klippe- eller transportposition, og prøv at starte motoren.

Bemærk: Motoren bør ikke kunne tørne, hvilket vil sige, at sikkerhedslåsesystemet fungerer korrekt.

Afhjælp problemet, hvis maskinen ikke fungerer korrekt.

5. Sæt dig på sædet, flyt traktionspedalen til neutral position, flyt funktionsbevægelseshåndtaget til neutral position, og aktiver parkeringsbremsen.
6. Start motoren, og flyt funktionsbevægelseshåndtaget til klippe- eller transportposition.

Bemærk: Motoren bør standse, hvilket vil sige, at sikkerhedslåsesystemet fungerer korrekt.

Afhjælp problemet, hvis maskinen ikke fungerer korrekt.

7. Sæt dig på sædet, flyt traktionspedalen til neutral position, flyt funktionsbevægelseshåndtaget til neutral position, og aktiver parkeringsbremsen.
8. Start motoren.
9. Start motoren, og flyt funktionsbevægelseshåndtaget til klippepositionen, og rejs dig fra førersædet.

Bemærk: Motoren bør standse, hvilket vil sige, at sikkerhedslåsesystemet fungerer korrekt.

Afhjælp problemet, hvis maskinen ikke fungerer korrekt.

10. Sæt dig på sædet, flyt traktionspedalen til neutral position, flyt funktionsbevægelseshåndtaget til neutral position, og aktiver parkeringsbremsen.

11. Start motoren.
12. Flyt klippekontrollen for hævsænke fremad for at sænke klippeenhederne. Klippeenhederne bør sænkes, men bør ikke begynde at dreje.

Bemærk: Hvis de gør, fungerer sikkerhedslåsesystemet ikke korrekt.

Afhjælp problemet, hvis maskinen ikke fungerer korrekt.

Montering og afmontering af klippeenhederne

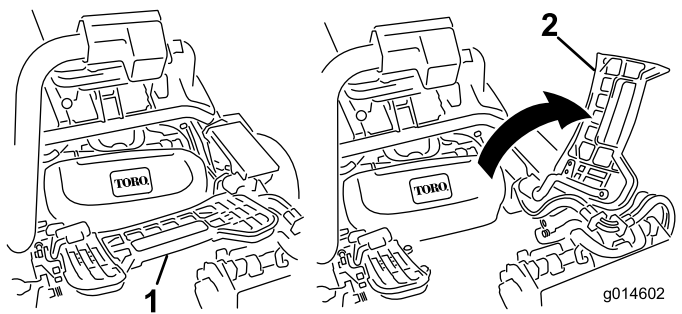
Montering af klippeenhederne

1. Hæv fodstøtten og vip den åben, så du får adgang til den midterste klippeenheds position (Figur 31).

▲ FORSIGTIG

Fodstøtten kan klemme fingrene, hvis den falder ned i den lukkede position.

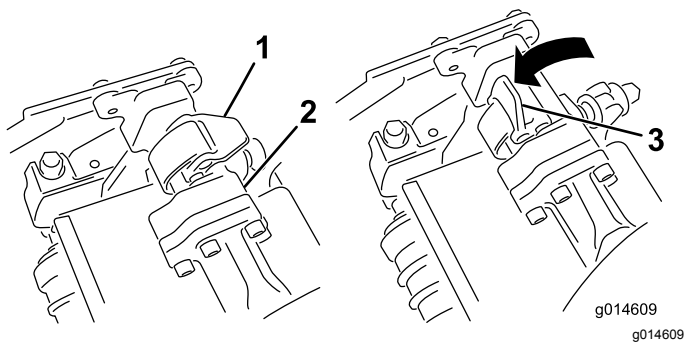
Hold fingrene på afstand af området, hvor fodstøtten er fæstnet, når den er åben.



Figur 31

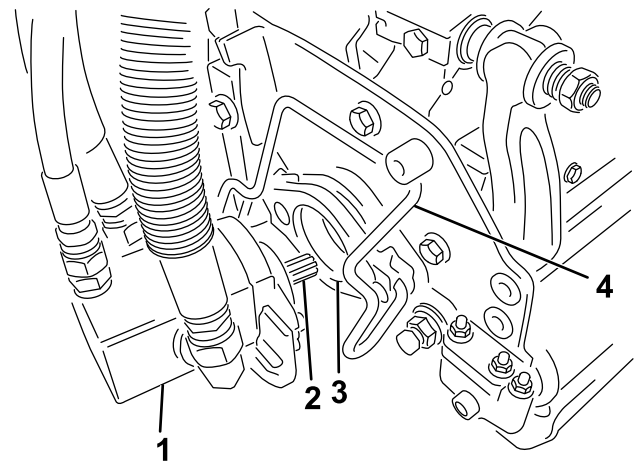
1. Fodstøtte – lukket
2. Fodstøtte – åben

2. Placer klippeenheden under den midterste affjedringsarm.
3. Mens låsehåndtagene på affjedringsarmen peger opad (dvs. er åbne) (Figur 32), skal du skubbe affjedringsarmen ned, så stangen kan sættes over tværstangen på klippeenheden overst oppe (Figur 33).



Figur 32

- | | |
|----------------------------------|--------------------------------|
| 1. Låsehåndtag – lukket position | 3. Låsehåndtag – åben position |
| 2. Affjedningsarmens stang | |



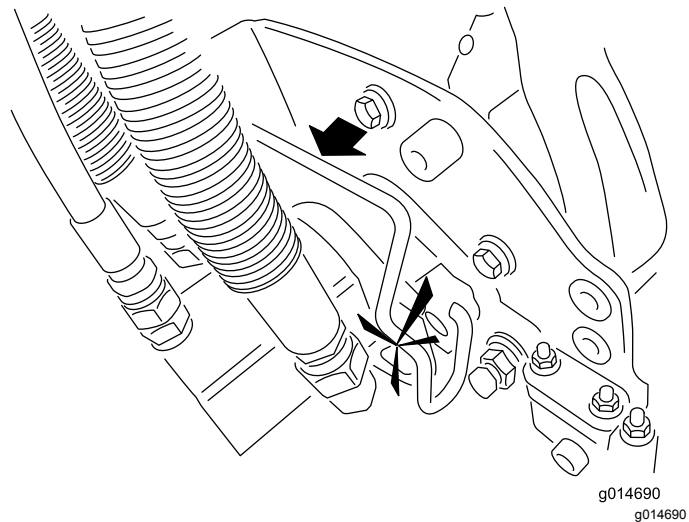
Figur 33

- | | |
|----------------------------|-------------------------|
| 1. Affjedningsarmens stang | 2. Klippeenhedens stang |
|----------------------------|-------------------------|

- Luk låsehåndtagene ned og omkring klippeenhedens stang, og lås dem på plads (Figur 32).

Bemærk: Et "klik" kan høres og føles, når låsehåndtagene er låst korrekt på plads.

- Kom rent smørefedt på notakslen på klippeenhedens motor (Figur 34).
- Sæt motoren ind i klippeenhedens venstre side (set fra førersædet) og træk motorens holdestang på klippeenheden i motorens retning, indtil du hører et "klik" fra begge sider af motoren (Figur 34).



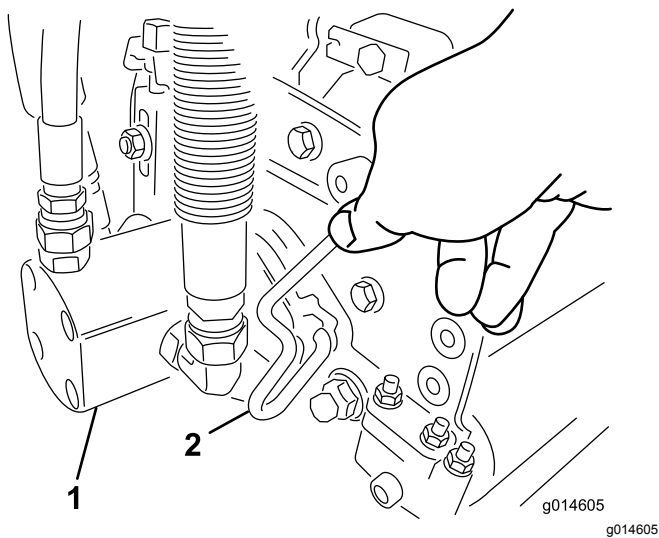
Figur 34

- | | |
|----------------------|------------------------|
| 1. Knivcylindermotor | 3. Fordybning |
| 2. Notaksel | 4. Motorens holdestang |

- Monter en græsopsamler på krogene til opsamleren på affjedningsarmen.
- Gentag denne fremgangsmåde på de andre klippeenheder.

Afmontering af klippeenhederne

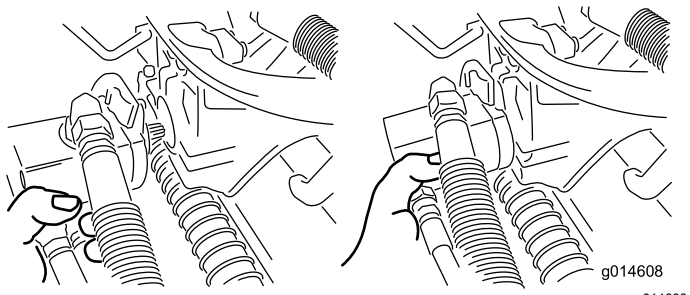
- Parker maskinen på en ren og plan overflade, sænk klippeenhederne ned på jorden indtil ophængets hydraulik er helt udstrakt, stop motoren og aktiver parkeringsbremsen.
- Skub motorens holdestang ud af rillerne på motoren hen mod klippeenheden og fjern motoren fra klippeenheden.



Figur 35

1. Knivcylindermotor
2. Motorens holdestang

3. Flyt motoren hen i opbevaringspositionen foran på affjedringsarmen (Figur 36).



Figur 36

Bemærk: Opbevar klippeenhedernes cylindermotorer i opbevaringspositionen foran på affjedringsarmene for at forhindre, at de beskadiges, når du sliber, indstiller klippehøjden eller udfører andre vedligeholdelsesprocedurer på klippeenhederne.

Vigtigt: Hæv ikke ophænget til transportposition, når cylindermotorerne er i holderne på maskinens stel. Dette kan resultere i beskadigelse af motorerne eller slangerne. Hvis du er nødt til at flytte traktionsenheden, uden at klippeenhederne er monteret, skal de fastgøres til affjedringsarmene med kabelbånd.

4. Åbn låsehåndtagene på affjedringsarmens stang på klippeenheden, som du fjerner (Figur 32).
5. Kobl låsehåndtagene af klippeenhedens stang.
6. Rul klippeenheden ud fra affjedringsarmens underside.
7. Gentag trin 2 – 6 på de andre klippeenheder efter behov.

Indstilling af knivcylinderhastigheden

For at opnå en konstant, høj klippekvalitet og et ensartet udseende efter klipningen er det vigtigt, at hastighedsregulatoren til knivcylindrene (placeret på manifoldblokken under dækslet til venstre for sædet) indstilles korrekt.

Juster hastighedsregulatoren til knivcylindrene som følger:

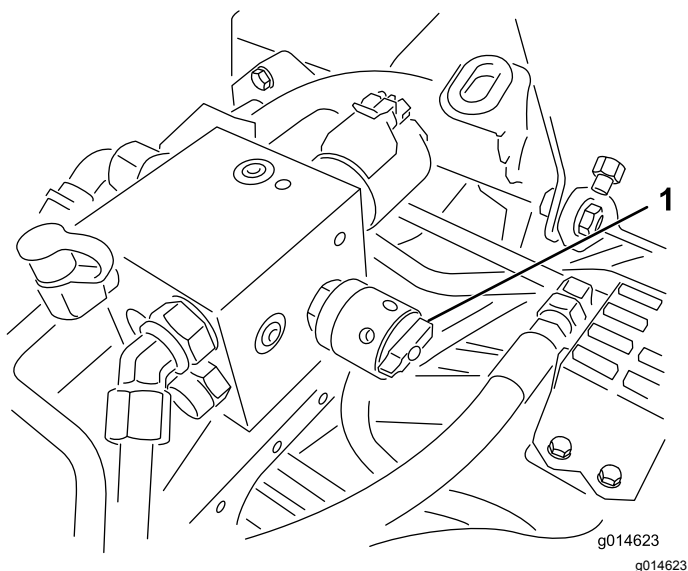
1. Vælg den klippehøjde, som klippeenhederne er indstillet til.
2. Vælg den ønskede kørehastighed, der er bedst egnet til forholdene.
3. Find den rigtige indstilling af knivcylinderhastigheden for klippeenheder med 5, 8, 11 eller 14 knive ved hjælp af den relevante kurve (se Figur 37).

	5		8		11		14
	3.8 MPH 6.1 Km/h	5.0 MPH 8.0 Km/h	3.8 MPH 6.1 Km/h	5.0 MPH 8.0 Km/h	3.8 MPH 6.1 Km/h	5.0 MPH 8.0 Km/h	3.8 MPH 6.1 Km/h
0.062" / 1.6mm	N/R	N/R	9	N/R	9	N/R	9
0.094" / 2.4mm	N/R	N/R	9	N/R	9	N/R	9
0.125" / 3.2mm	N/R	N/R	9	N/R	9	N/R	9
0.156" / 4.0mm	N/R	N/R	9	N/R	9	N/R	N/R
0.188" / 4.8mm	N/R	N/R	9	N/R	7	N/R	N/R
0.218" / 5.5mm	N/R	N/R	9	N/R	6	N/R	N/R
0.250" / 6.4mm	7	N/R	6	7	5	7	N/R
0.312" / 7.9mm	6	N/R	5	6	4	6	N/R
0.375" / 9.5mm	6	7	4	5	4	5	N/R
0.438" / 11.1mm	6	6	4	5	3	4	N/R
0.500" / 12.7mm	5	6	3	4	N/R	N/R	N/R
0.625" / 15.9mm	4	5	3	3	N/R	N/R	N/R
0.750" / 19.0mm	3	4	3	3	N/R	N/R	N/R
0.875" / 22.2mm	3	4	N/R	3	N/R	N/R	N/R
1.000" / 25.4mm	3	3	N/R	N/R	N/R	N/R	N/R

g014736
g014736

Figur 37

4. Knivcylindrenes hastighed indstilles ved at dreje grebet (Figur 38), indtil indikatorpilene står ud for det tal, der angiver den ønskede indstilling.



Figur 38

1. Hastighedsregulator til knivcylindre

Bemærk: Du kan øge eller sænke knivcylindernes hastighed for at kompensere for plæneforholdene.

Klipning med maskinen

Bemærk: Før du klipper greens med maskinen, skal du finde et rent område og øve dig i at starte og stoppe, hæve og sænke klippeenhederne, dreje osv. Denne uddannelsesperiode vil være gavnlige for, at føreren kan lære maskinen at kende.

Bemærk: Efterse greenen for affald, fjern flaget fra fordybningen, og find den bedste klipperetning inden klipping. Basér klipperetningen på den forrige klipperetning. Klip altid skiftevis i forhold til den forrige klipping, så græsstråene i mindre grad vil lægge sig ned og blive svære at fange mellem cylinderknivene og underkniven.

1. Kør hen til greenen med gearskiftvælgeren i position nr. 1. Start i kanten af greenen, så båndproceduren ved klippingen kan anvendes.

Bemærk: Dette holder kompakteringen på et minimumniveau, og efterlader et pænt, attraktivt mønster på greenen.

2. Aktiver klippepedalen i takt med, at forkanten på græsopsamlerne krydser greenens ydre kant.

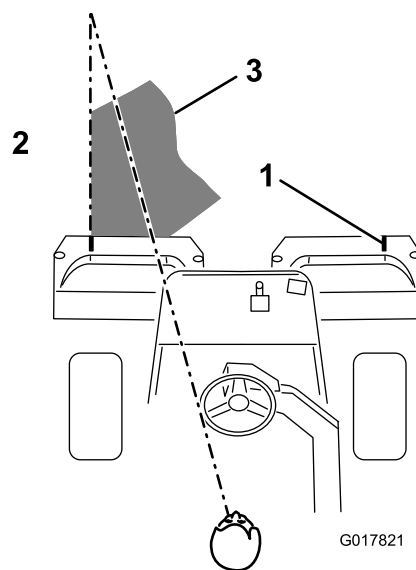
Bemærk: Denne procedure lader klippeenhederne falde ned på plænen og starter knivcylindrene.

Vigtigt: Gør dig bekendt med den kendsgerning, at klippeenhedsknivcylinder nr. 1 forsinkes, og derfor bør du derfor øve dig i at prøve at opnå den nødvendige timing for at minimere rengøringsklippingen.

3. Sørg for at overlappe minimalt med den forudgående klipping ved tilbagekørsler.

Bemærk: Skab en imaginær, lige sigtelinje på ca. 1,8-3 m foran maskinen til kanten af den uklippede del af greenen (Figur 39) som hjælp til at bevare en lige linje på tværs af greenen og for at holde maskinen i en tilsvarende afstand fra kanten af den foregående klipping.

Der er nogle, der finder det nyttigt at medtage rattets ydre kant som en del af sigtelinjen, dvs. holde rattets kant på linje med et punkt, der altid holdes i samme afstand fra maskines forende (Figur 39).



Figur 39

1. Tilretningsmærke
2. Klip græsset til venstre.
3. Bevar et fokuspunkt 1,8-3 m foran maskinen.

4. Når opsamlernes forende krydser greenens kant, skal du trykke ned på løftepedalen.

Bemærk: Dette vil stoppe knivcylindrene og løfte klippeenhederne. Timing for denne procedure er vigtig, så plæneklipperne ikke klipper i kantområdet. Dog skal så meget som muligt af greenen klippes for at minimere den mængde græs, der skal klippes omkring den ydre periferi

5. Reducer klippetiden og let trimningen for den næste bane ved kortvarigt at vende maskinen i den modsatte retning og herefter dreje i retning af den uklippede del. Det vil sige, at hvis intentionen er at dreje til højre, skal du først svinge lidt til venstre og derefter til højre.

Bemærk: Dette vil medvirke til at få maskinen hurtigere rettet ind på den næste bane.

Følg den samme procedure for drejning i den modsatte retning. Det er en god idé at forsøge

at foretage så korte drejninger som muligt. Dog skal du dreje i en større bue i varmere vejr for at minimere risikoen for at ødelægge plænen.

Vigtigt: Du bør aldrig stoppe maskinen på en green med klippeenhederne i drift, da det kan medføre skade på græsplænen. At stoppe med maskinen på en våd green kan betyde, at der efterlades mærker eller fordybninger fra hjulene.

6. Afslut klipning af greenen ved at klippe den ydre periferi, og udskifte flagene.

Bemærk: Sørg for at ændre klipperetningen i forhold til den tidligere klipning. Husk altid at tænke på vejr og plæneforhold, og sørg for at ændre klipperetningen i forhold til den tidligere klipning.

Bemærk: Når periferiklipningen er afsluttet, skal du kortvarigt trække håndtaget til hæving/sænkning af klippeenhederne bagud for at slukke for knivcylindrene uden at hæve dem. Fortsæt med klipningen, indtil knivcylindrene holder op med at dreje. Kør herefter uden for greenen, og hæv knivcylindrene (dette vil forhindre, at der tabes græs på greenen, mens knivcylindrene hæves).

7. Tøm græsopsamlerne for al afklippet græs før transport til den næste green.

Bemærk: Tungt og vådt afklippet græs giver en unødvendig belastning på opsamlerne og en unødvendig vægt på maskinen og øger derved belastningen på motoren, hydrauliksystemet, bremsene osv.

Transport af maskinen

Sørg for, at klippeenhederne er helt hævet. Flyt funktionsbevægelseshåndtaget til transportposition. Brug bremsene til at sænke maskinens hastighed, når du kører ned ad stejle bakker for at undgå at miste kontrollen over køretøjet. Når du nærmer dig ujævnt terræn, skal du altid sænke farten og krydse meget bølget terræn med forsigtighed. Gør dig fortrolig med maskinens bredde. Forsøg ikke at køre mellem genstande, der er placeret tæt på hinanden, så bekostelig skade og spildtid kan undgås.

Rengøring og eftersyn af maskinen

Når klipningen er færdig, skal maskinen vaskes grundigt med en haveslange uden dyse, så for stort et vandtryk ikke forårsager kontaminering og skader på pakninger og lejer. **Vask aldrig en varm motor eller elektriske forbindelser med vand.**

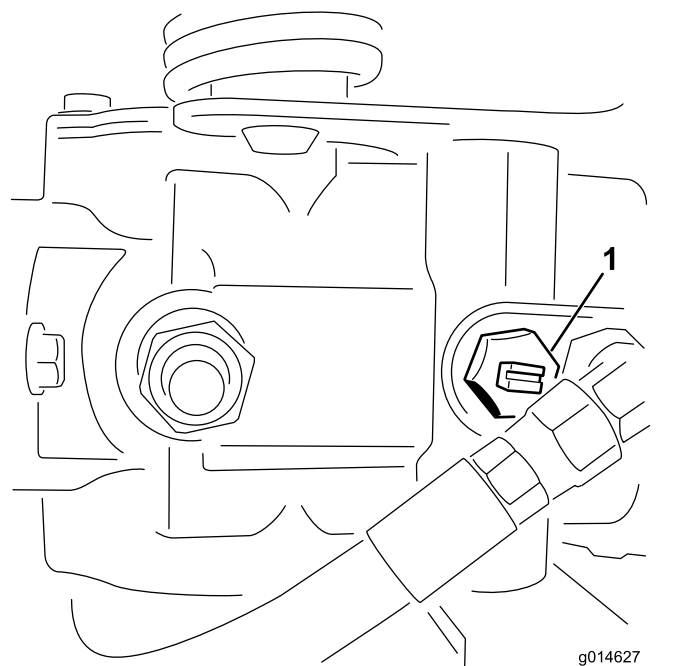
Efter rengøring anbefales det, at maskinen efterses for evt. hydraulikvæskelækager, skader eller slitage på hydrauliske og mekaniske komponenter. Klippeenhederne skal efterses for skarphed. Sørg også for at smøre traktionspedalen og bremseakselsamlingen med SAE 30W-olie eller spraysmøremiddel for at hindre rusttæring og medvirke til maskinens tilfredsstillende drift under næste klipning.

Trækning af maskinen

I nødstilfælde kan maskinen trækkes over en kort afstand (mindre end 0,4 km). Toro anbefaler imidlertid ikke dette som standardprocedure.

Vigtigt: Træk ikke maskinen hurtigere end 3-5 km/t, da drivsystemet kan blive beskadiget. Hvis maskinen skal flyttes over en betydelig afstand, skal den transporteres på en lastbil eller trailer.

1. Find omløbsventilen på pumpen, og drej den, så rillen er vertikal (Figur 40).



Figur 40

1. Omløbsventilen – rille nede i lukket (horisontal) position
2. Luk omløbsventilen ved at dreje den, så rillen er horisontal (Figur 40), før du starter motoren. Start ikke motoren, mens ventilen er åben.

Vedligeholdelse

Bemærk: Leder du efter et *Ledningsdiagram* eller *Hydraulikdiagram* til din maskine? Hent en gratis kopi af skemaet ved at besøge www.Toro.com og søge efter din maskine via vejledningslinket på hjemmesiden.

Bemærk: Maskinens venstre og højre side er som set fra den normale betjeningsposition.

Skema over anbefalet vedligeholdelse

Vedligeholdelsesintervaller	Vedligeholdelsesprocedure
Efter den første time	<ul style="list-style-type: none">• Kontroller hjulmøtrikkernes tilspændingsmoment.
Efter de første 8 timer	<ul style="list-style-type: none">• Kontroller hjulmøtrikkernes tilspændingsmoment.• Kontroller spændingen på generatorremmen.
Efter de første 50 timer	<ul style="list-style-type: none">• Skift motorolien og filteret.• Udskiftning af hydraulikoliefilteret.• Kontroller motorens omdrejningstal (ved tomgang og fuld gas).
Hver anvendelse eller dagligt	<ul style="list-style-type: none">• Kontroller motorolien.• Fjern snavs fra kølergitteret og oliekoileren. Rens hver time, hvis forholdene er meget snavsede og beskidte.• Kontroller hydraulikvæskestanden.• Tøm brændstoffilteret for vand.• Kontroller kontakten mellem knivcylinderen og bundkniven.• Kontroller hydraulikrør og slanger
For hver 25 timer	<ul style="list-style-type: none">• Kontrol af batteriets elektrolytstand. (Hvis maskinen er taget ud af drift, skal denne kontrolleres en gang om måneden).
For hver 50 timer	<ul style="list-style-type: none">• Kontrollér batterikabelforbindelserne.
For hver 150 timer	<ul style="list-style-type: none">• Skift motorolien og filteret.
For hver 200 timer	<ul style="list-style-type: none">• Kontroller hjulmøtrikkernes tilspændingsmoment.• Eftersø luffilteret (ofte ved brug under støvede eller beskidte forhold).
For hver 800 timer	<ul style="list-style-type: none">• Udskift brændstoffilteret.• Skift hydraulikolien, filteret og tankens ånderør.• Kontroller motorens omdrejningstal (ved tomgang og fuld gas).• Kontroller ventilafstanden.
Hvert 2. år	<ul style="list-style-type: none">• Eftersø brændstofsletter og -forbindelser.• Udskift slanger, der bevæger sig.• Tøm og gennemskyl kølesystemet.

Vigtigt: Se betjeningsvejledningen til motoren for at få oplysninger om yderligere vedligeholdelsesprocedurer.

▲ FORSIGTIG

Hvis du lader nøglen sidde i tændingen, kan andre personer utilsigtet komme til at starte motoren og forårsage alvorlig personskade på dig eller andre omkringstående.

Fjern nøglen fra tændingen.

Kontrolliste for daglig vedligeholdelse

Kopier denne side til daglig brug.

Vedligeholdelsespunkter	I ugen:						
	Man.	Tirs.	Ons.	Tors.	Fre.	Lør.	Søn.
Kontroller sikkerhedslåsesystemets funktion.							
Kontrol af instrumenternes funktion							
Kontroller bremsefunktionen.							
Kontrol af brændstoffilteret/vandudskilleren.							
Kontroller brændstofstanden.							
Kontroller motoroliestanden.							
Rengøring af gitteret og køleren.							
Eftersyn af luftfilteret.							
Kontroller for usædvanlige motorlyde.							
Kontroller afstanden mellem knivcylinderen og bundkniven.							
Kontroller, om hydraulikslangerne er beskadigede.							
Kontroller for væskelækager.							
Kontroller dæktrykket.							
Kontroller justeringen af klippehøjden.							
Smøring af traktions- og bremseleddet.							
Reparation af beskadiget maling.							

Bemærkninger om problemområder

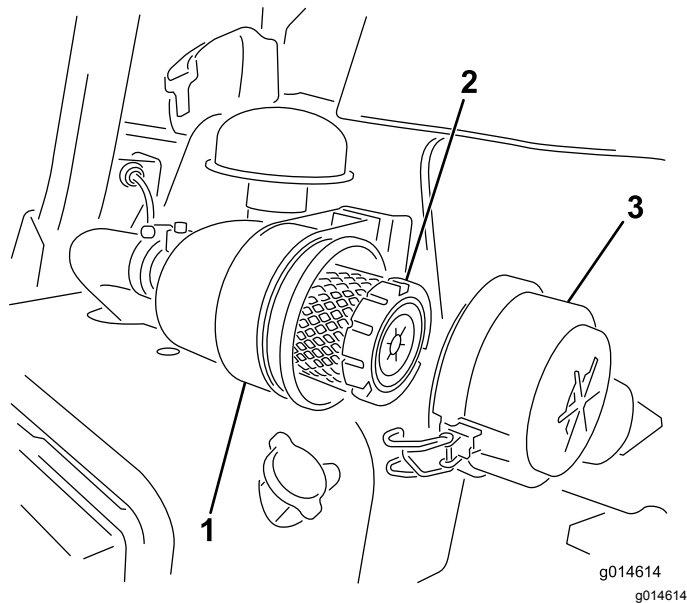
Eftersyn foretaget af:		
Punkt	Dato	Oplysninger

Motorvedligeholdelse

Serviceeftersyn af luftfilteret

Eftersynsinterval: For hver 200 timer

- Kontroller luftfilterets hovedelement for beskadigelser, som kan medføre en luftlækage. Udskift det, hvis det er beskadiget. Kontroller hele indsugningssystemet for lækager, beskadigelse eller løse slangeklemmer.
 - Servicer luftfilteret hver 200 timer eller før, hvis motorens ydeevne er nedsat på grund af meget støvede, snavsede forhold. Hvis du udskifter luftfilteret, før det er nødvendigt, øger du blot risikoen for, at der kommer snavs ind i motoren, når filteret afmonteres.
 - Sørg for, at dækslet sidder korrekt og slutter tæt sammen med luftfilterelementet.
1. Åbn låsene, der fastgør luftfilterdækslet til luftfilterhuset (Figur 41).



Figur 41

1. Luftfilterhus
2. Luftfilter
3. Luftfilterdæksel

2. Fjern dækslet fra luftfilterets hovedelement. Før du afmonterer filteret, skal du ved hjælp af trykluft med lavt tryk (2,76 bar, ren og tør) fjerne større ansamlinger af snavs, der har ophobet sig mellem ydersiden af primærfilteret og filterskålen. Undgå at bruge trykluft med højt tryk, som evt. kan presse snavs gennem filteret og ind i indsugningsrøret. Denne rengøringsmetode forhindrer, at der kommer snavs ind i indsugningen, når primærfilteret afmonteres.

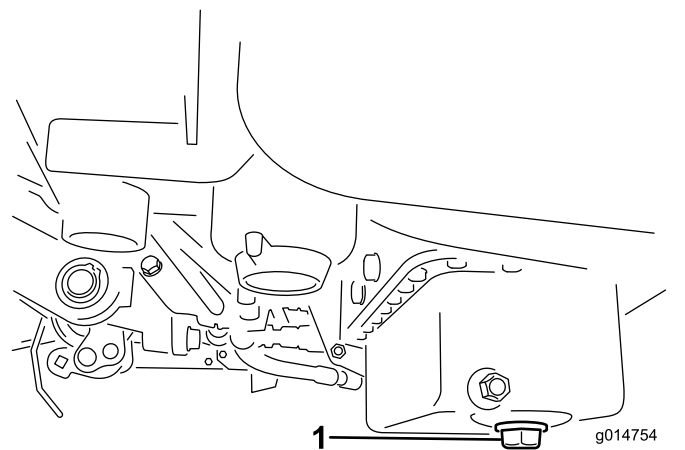
3. Afmonter og udskift primærfilteret. Det anbefales ikke at rengøre det brugte filter på grund af muligheden for at beskadige filtermediet. Efterse det nye filter for forsendelseskader, og kontroller filterets forseglingsende og selve filterelementet. Benyt ikke et beskadiget filter. Isæt det nye filter ved at trykke på den udvendige kant af filterelementet og skubbe det på plads i filterskålen. Tryk ikke på den bløde del i midten af filteret.
4. Rengør åbningen til udblæsning af snavs i det aftagelige dæksel. Afmonter gummiudløbsventilen i dækslet, rengør fordybningen, og udskift udløbsventilen.
5. Monter dækslet således, at gummiudløbsventilen vender nedad – i en position mellem ca. klokken 5 og klokken 7 set fra enden.
6. Fastgør låsene (Figur 41).

Udskiftning af motorolie og filter

Eftersynsinterval: Efter de første 50 timer

For hver 150 timer

1. Fjern aftapningsproppen, og lad olien løbe ned i en bakke. Monter aftapningsproppen igen, når olien holder op med at løbe (Figur 42).



Figur 42

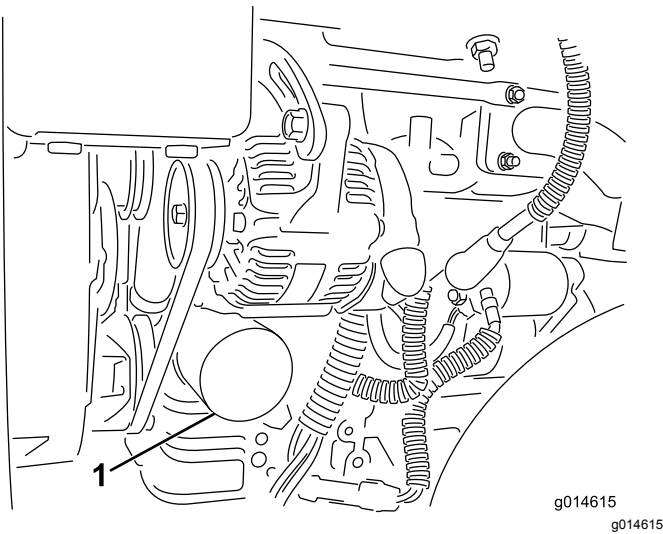
1. Aftapningsprop
2. Fjern oliefilteret (Figur 43). Påfør et let lag ren olie på den nye filterpakning.

Vedligeholdelse af brændstofsyst^{em}

Serviceeftersyn af brændstoffilteret/vandudskilleren

Eftersynsinterval: For hver 800 timer

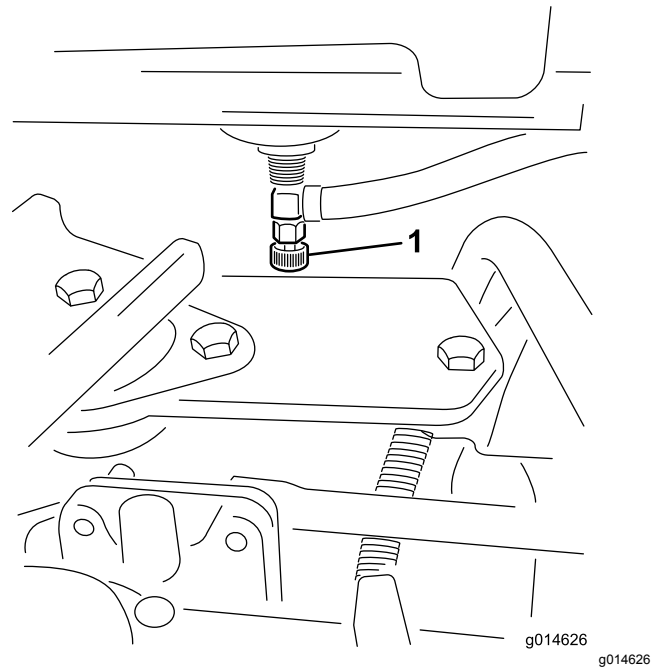
1. Luk brændstofafbryderventilen (Figur 44) under brændstoffranken.



Figur 43

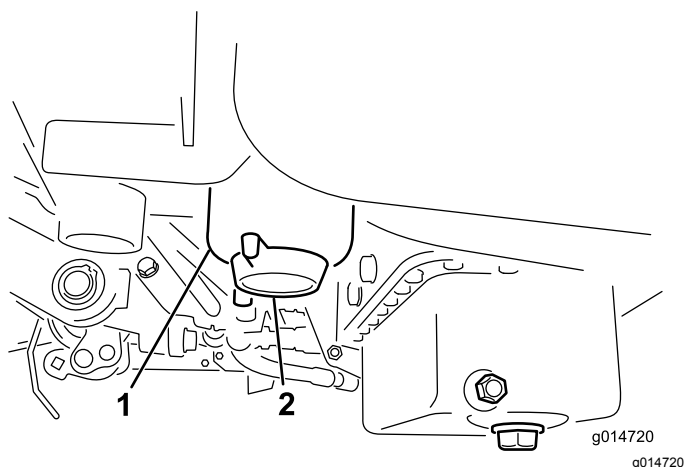
1. Oliefilter

3. Skru filteret på med hånden, indtil pakningen berører filteradapteren, og stram dernæst yderligere $\frac{1}{2}$ til $\frac{3}{4}$ omgang. **Overspænd ikke.**
4. Fyld olie på krumtaphuset. Se [Kontrol af motorolien \(side 23\)](#).
5. Brugt olie skal bortskaffes på forsvarlig vis.



Figur 44

1. Brændstofafbryderventil
-
2. Rengør området, hvor filterskålen monteres (Figur 45).
 3. Anbring en dræningsbakke under filteret.
 4. Åbn filteraftapningsventilen (Figur 45).



Figur 45

1. Brændstoffilter/vandudskillerdåse. 2. Filterets aftapningsprop
-
5. Skru filterdåsen af og bortskaf den i overensstemmelse med lokale retningslinjer.
 6. Skru filteret på med hånden, indtil pakningen berører filteradapteren, og stram dernæst yderligere 1/2 til 3/4 omgang.
 7. Sørg for, at filteraftapningsventilen er lukket. Åbn brændstofafbryderventilen.

Eftersyn af brændstofslanger og -forbindelser

Eftersynsinterval: Hvert 2. år

Efterse brændstofslangerne for slitage, skader eller løse forbindelser.

Vedligeholdelse af elektrisk system

Serviceeftersyn af batteriet

⚠ ADVARSEL

CALIFORNIEN

Advarsel i henhold til erklæring nr. 65
Batteripoler og tilbehør indeholder bly
og bly sammensætninger, som ifølge
staten Californien er kræftfremkaldende
og forårsager forplantningsskader. Vask
hænder efter håndtering.

Spænding: 12 V, 530 ampere ved tørning af kold motor

Batteriets elektrolytstand skal holdes ordentligt ved lige, og batteriets top skal holdes ren. Hvis maskinen opbevares på et sted, hvor temperaturerne er ekstremt høje, vil batteriet aflades hurtigere, end hvis maskinen opbevares på et sted med kølige temperaturer.

Vedligehold celleniveauet med destilleret eller demineraliseret vand. Fyld ikke cellerne op til over bunden af splitringen i hver celle.

⚠ FARE

Batterielektrolyt indeholder svovlsyre, som er en dødelig gift, der forårsager alvorlige forbrændinger.

- Drik ikke elektrolyt, og undgå kontakt med hud, øjne og tøj. Brug sikkerhedsbriller for at beskytte øjnene og gummihandsker for at beskytte hænderne.
- Fyld batteriet op på et sted, hvor der altid er rent vand i nærheden til at skylle huden med.

Hold oversiden af batteriet rent ved at vaske det periodisk med en børste dyppet i ammoniak eller en opløsning af tvekulsurt natron. Skyl overfladen på batteriet med vand efter rengøring. Fjern ikke påfyldningsdækslerne under rengøring af batteriet.

Batteriledningerne skal være strammet til på polerne for at sikre god elektrisk kontakt.

⚠ ADVARSEL

Batteripoler eller metalværktøj kan kortslutte mod traktorens metaldele og forårsage gnister. Gnister kan få batterigasserne til at eksplodere og medføre personskaade.

- Når batteriet skal fjernes eller monteres, må batteriets poler ikke berøre nogen metaldele på traktoren.
- Metalværktøj må ikke kortslutte mellem batteripolerne og traktorens metaldele.

⚠ ADVARSEL

Forkert batterikabelføring kan danne gnister og beskadige maskinen og kablerne. Gnister kan få batterigasserne til at eksplodere og medføre personskaade.

Hvis der opstår korrosion ved polerne, skal du frakoble kablerne – minuskablet (-) først – og skrabe klemmerne og polerne af separat. Tilslut ledningerne igen, pluskablet (+) først, og smør polerne med vaseline.

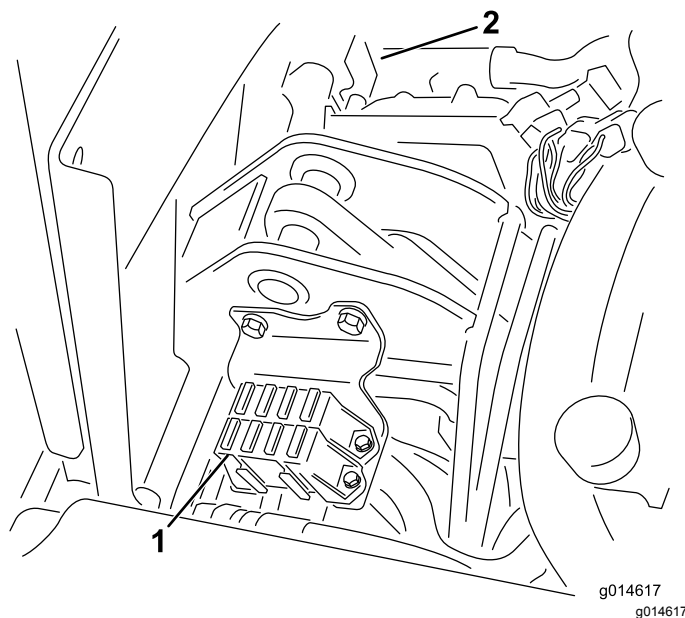
- Frakobl altid batteriets (sorte) minuskabel, før du frakobler det røde pluskabel.
- Tilslut altid batteriets røde pluskabel, før du tilslutter det sorte minuskabel.

Opbevaring af batteriet

Hvis maskinen skal tages ud af drift i mere end 30 dage, skal du fjerne batteriet og oplade det helt. Opbevar det evt. på maskinens hylde. Lad kablerne være frakoblede, hvis det opbevares på maskinen. Opbevar batteriet et køligt sted for at undgå hurtig afladning af batteriet. Sørg for, at batteriet er helt opladet, så det ikke fryser til. Et fuldt opladet batteris massefylde er 1,265-1,299.

Sikringernes placering

Sikringerne i maskinens elektriske system er placeret under sædet (Figur 46).



Figur 46

1. Sikringer
2. 50 A-sikring til kølerventilator (bag de viste dele)

Sikringsoversigt	
	Løft knivcylinder Aktiver E-knivcylinder Over temp. 7,5 A
Lys Lækagedetektor 15 A	Aktivering af knivcylinder Løft/Lavere Ventilator 7,5 A
Startgenerator 15 A	Start/Kør Fejlfind. Lys Gløde 7,5 A
Kør 10 A	ECM Logic Strøm 2 A

Vedligeholdelse af drivsystem

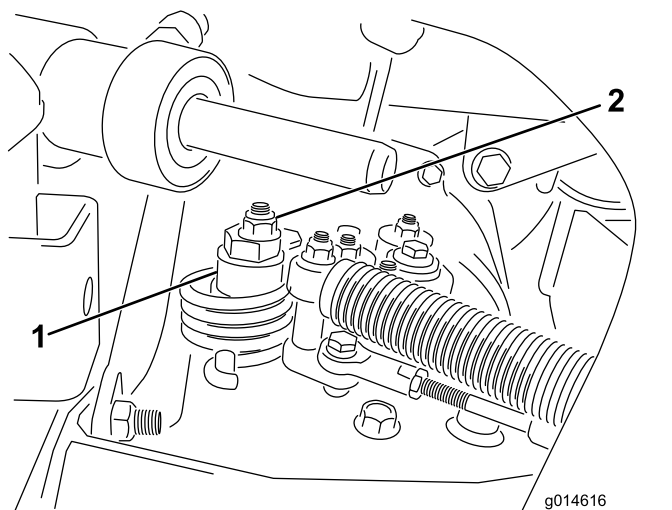
Justering af transmission til neutral

Hvis maskinen kryber, når traktionspedalen er i neutral position, skal den neutrale returneringsmekanisme justeres.

1. Klods maskinens ramme op, så det ene af forhjulene slipper jorden.

Bemærk: Bemærk: Hvis maskinen er udstyret med et 3-hjulstræksæt, skal du også hæve og klodse op under baghjulet.

2. Start motoren, flyt gashåndtaget til langsom position, og kontroller forhjulet, som slipper jorden. Det må ikke dreje.
3. Hvis hjulet drejer, skal du stoppe motoren og gøre følgende:
 - A. Løsn møtrikken, der fastgør den excentriske bolt til den øverste del af hydrostaten (Figur 47).



Figur 47

1. Excentrisk bolt
2. Låsemøtrik

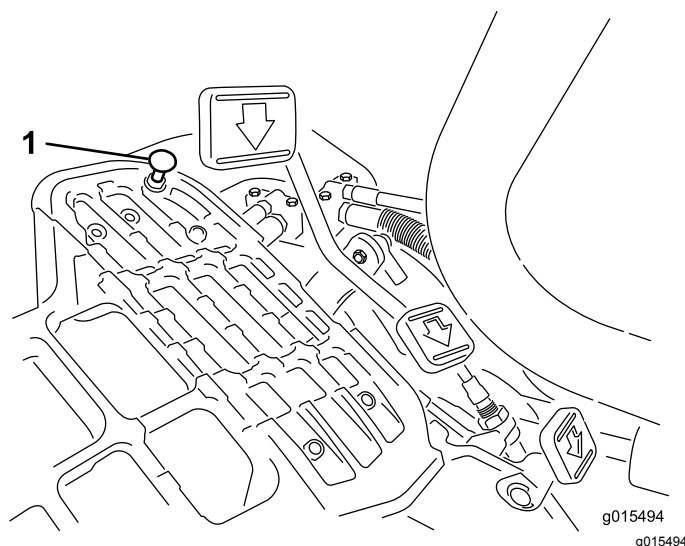
- B. Skub funktionsbevægelseshåndtaget til neutral position og gashåndtaget til langsom position. Start motoren.
- C. Drej den excentriske bolt, indtil der ikke forekommer krybning i nogen retning. Når hjulet holder op med at dreje, skal den møtrik, der låser den excentriske bolt og justeringen, tilspændes (Figur 47). Kontroller indstillingen med gashåndtaget i positionerne langsom og hurtig.

Bemærk: Hvis hjulet stadig drejer, når den excentriske bolt er indstillet til maksimum, skal du kontakte din autoriserede forhandler eller læse *Servicevejledningen* for at foretage yderligere justering.

Justering af transporthastighed

Traktionspedalen justeres på fabrikken for at opnå maksimal transporthastighed, men det kan være nødvendigt at foretage justering, hvis pedalen når sin fulde vandring, før den har kontakt med pedalstopet, eller hvis en sænkning af transporthastigheden ønskes.

Tryk traktionspedalen ned. Hvis pedalen når stoppet (Figur 48), før stramning mærkes på kablet, er det nødvendigt med justering:



Figur 48

1. Pedalstop

1. Løsn de låsemøtrikker på flangehovedet, der fastgør pedalstopet til gulvpladen (Figur 48).
2. Juster pedalstopet, så det har kontakt med pedalstangen, og tilspænd boltene.

Justering af klippehastigheden

Maskinen justeres på fabrikken, men hastigheden kan varieres efter behov.

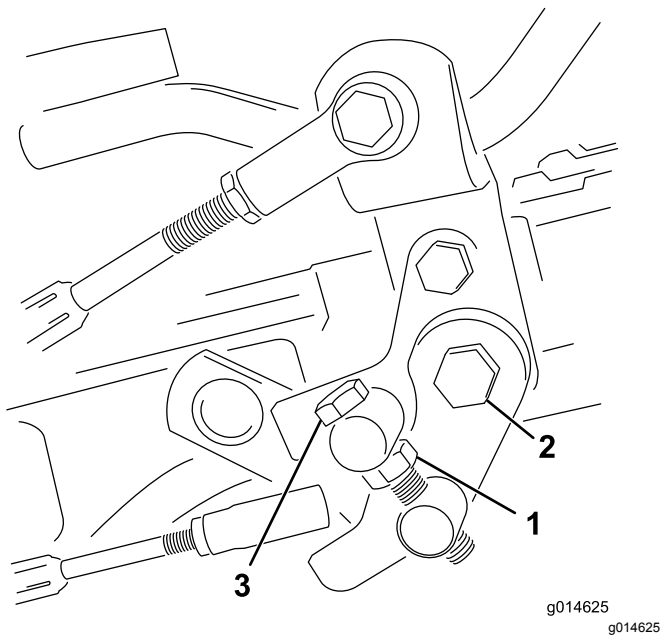
1. Løsn kontramøtrikken på trækbojlen (Figur 49).
2. Løsn den møtrik, der fastgør låse- og klippebeslagene på pedalens drejetap.

Vedligeholdelse af kølesystem

Rengøring af kølegitter

Kølegitteret og køleren skal holdes rene for at forhindre systemet i at overophede. Kontroller, og rens gitteret og køleren hver dag eller – om nødvendigt – hver time. Rens disse komponenter oftere under støvede og snavede forhold.

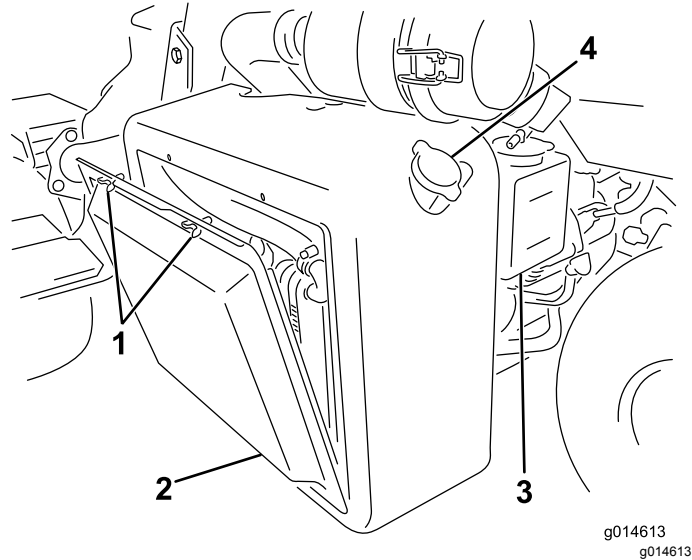
1. Afmonter kølegitteret (Figur 50).



Figur 49

1. Kontramøtrik
2. Møtrik
3. Trækbøjle

3. Drej tappens maskinskrue med uret for at sænke klippehastigheden og mod uret for at øge klippehastigheden.
4. Tilspænd kontramøtrikken på tappens maskinskrue og møtrikken på pedalens drejetap for at låse justeringen (Figur 49). Kontroller justeringen, og juster som påkrævet.



Figur 50

1. Vingebolte
2. Kølegitter
3. Overløbstank
4. Kølerdæksel

2. Arbejd fra kølerens ventilatorside, og blæs køleren med trykluft.
3. Rengør gitteret, og monter det igen.

Vedligeholdelse af bremsler

Justering af bremslerne

Hvis bremslerne ikke kan holde en parkeret maskine stående, kan du justere bremslerne med skotfittingen ved bremsetromlen. Kontakt din autoriserede forhandler, eller find yderligere oplysninger i *servicevejledningen*.

Bemærk: Bremslerne skal trykpoleres årligt; se afsnittet Tilkørselsperiode.

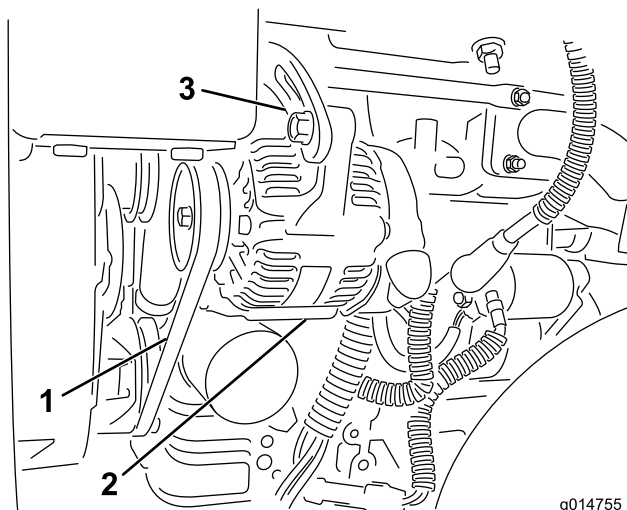
Vedligeholdelse af remme

Justering af generatorremmen

Eftersynsinterval: Efter de første 8 timer

Sørg for, at remmene er strammet ordentligt for at sikre korrekt maskindrift og undgå unødvendig slitage.

1. Stop motoren, aktiver parkeringsbremsen og fjern tændingsnøglen.
2. Tryk moderat med tommelfingeren på remmen mellem remskiverne (10 kg). Remmen skal afbøje 7 til 9 mm. Hvis dette ikke er tilfældet, skal du bruge den følgende fremgangsmåde for at justere remspændingen:



g014755
g014755

Figur 51

1. Generatorrem – tryk her
2. Generator
3. Justerbar strop

-
- A. Løsn boltene, der fastgør generatoren til motoren og den justerbare strop.
 - B. Efterse remmen for slid eller beskadigelse og udskift den, hvis den er slidt.
 - C. Træk generatoren ud for at opnå den korrekte remspænding og stram boltene vha. et greb placeret mellem generatoren og motorblokken.

Vedligeholdelse af hydrauliksystem

Skift af hydraulikolien og filteret

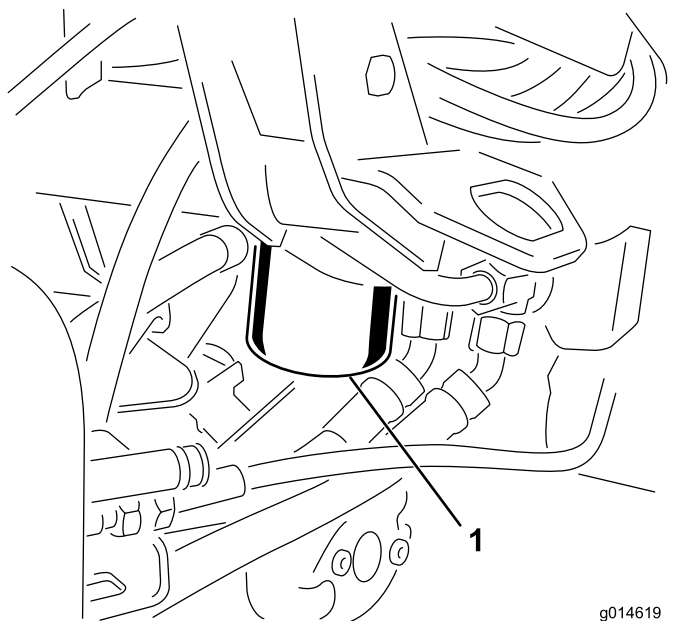
Eftersynsinterval: Efter de første 50 timer

For hver 800 timer

Hvis væsken bliver forurenset, skal du kontakte den lokale Toro-forhandler, eftersom systemet skal skylles ud. Forurenset olie ser mælkeagtig eller sort ud sammenlignet med ren olie.

1. Rengør det område, hvor filteret monteres (Figur 52). Anbring en drænbakke under filteret, og afmonter filteret.

Bemærk: Hvis olien ikke skal drænes, skal du frakoble hydraulikrøret, der fører hen til filteret.



Figur 52

g014619
g014619

1. Hydraulikoliefilter

2. Fyld det nye filter op med den korrekte hydraulikvæske, smør forseglingspakningen, og drej med hånden, indtil pakningen berører filterhovedet. Stram derefter endnu 3/4 omgang. Filteret skulle nu være forseglet.
3. Fyld hydraulikoliebeholderen med hydraulikolie; se [Kontrol af hydraulikvæskestanden \(side 27\)](#).
4. Start maskinen, og kørs den i tomgang i 3 til 5 minutter for at cirkulere væsken og fjerne luft, som er fanget i systemet.
5. Stop maskinen, kontroller væskestanden igen, og fyld på efter behov.

6. Olie og filteret skal bortskaffes på forsvarlig vis.

Kontrol af hydraulikrør og -slanger

⚠ ADVARSEL

Hydraulikvæske, der slipper ud under tryk, kan trænge ind i huden og dermed forårsage personskader.

- Sørg for, at alle slanger og rør til hydraulikvæske er i god stand, og at alle hydrauliske forbindelser og fittings slutter tæt, før der sættes tryk på det hydrauliske system.
- Hold kroppen og hænderne væk fra små lækagehuller eller dyser, der sprøjter hydraulikvæske under højt tryk ud.
- Brug pap eller papir til at finde eventuelle hydrauliklækager.
- Tag hele trykket af det hydrauliske system, før der udføres arbejde på det.
- Søg straks lægehjælp, hvis der sprøjtes væske ind under huden.

Efterse dagligt hydraulikrør og -slanger for lækager, bøjede rør, løse monteringsholdere, slid, løse fittings, forringelser på grund af vejrlig og kemisk forringelse. Foretag alle nødvendige udbedringer før drift.

Vedligeholdelse af klippeenhederne

Baglapning af knivcylindrene

⚠ ADVARSEL

Berøring af knivcylindrene eller andre bevægelige dele kan medføre personskader.

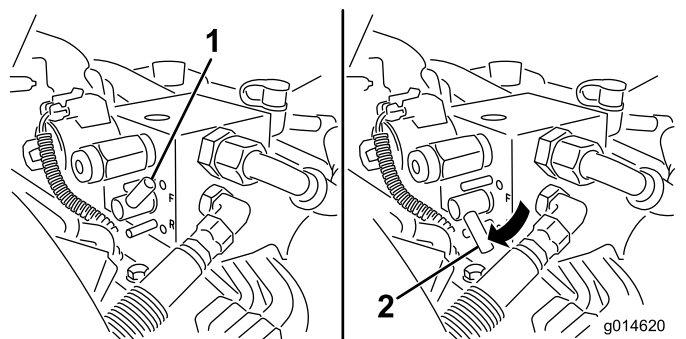
- Hold fingre, hænder og beklædningsgenstande væk fra knivcylindrene eller andre bevægelige dele.
- Forsøg aldrig at dreje knivcylindrene med hænderne eller fødderne, mens motoren kører.

1. Placer maskinen på en plan flade, sænk klippeenhederne, stop motoren, og aktiver parkeringsbremsen.
2. Fjern plastdækslet til venstre for sædet.
3. Foretag de første justeringer mellem knivcylinder og bundkniv, der er relevante for baglapning, på alle klippeenheder, som skal baglappes. Se *betjeningsvejledningen til klippeenhederne*.

⚠ FARE

Ændring af motorhastighed under baglapning kan få knivcylindrene til at sætte ud.

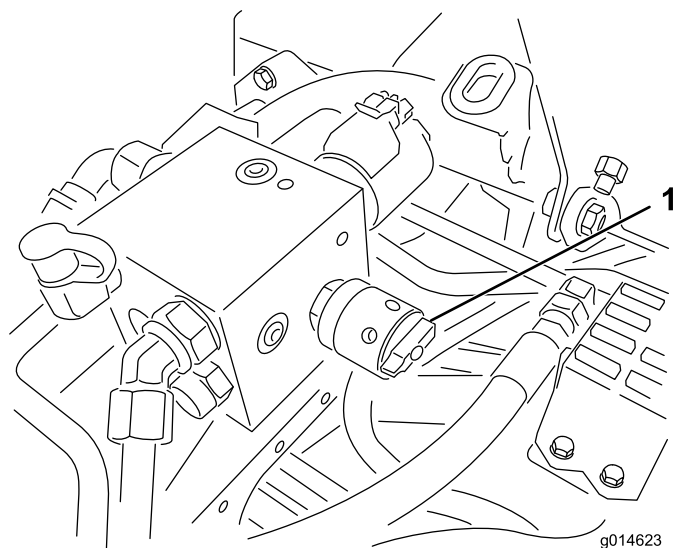
- Reguler aldrig motorhastigheden under baglapning.
 - Foretag kun baglapning, når motoren kører i tomgang.
4. Start motoren, og lad den køre ved lav tomgangshastighed.
 5. Drej baglapningsgrebet til tilbagepositionen (R) (Figur 53).



Figur 53

1. Baglapningsgreb – fremposition
2. Baglapningsgreb – tilbageposition

6. Drej hastighedsregulatoren til knivcylindre til indstillingen 1 (Figur 54).



Figur 54

1. Hastighedsregulator til knivcylindre

7. Når klippe-/transportgrebet er i neutral position, skal håndtaget til sænkning/hævning af klippeenhederne flyttes fremad for at starte baglapningen på de valgte knivcylindre.
8. Påfør lappepasta med en langskaftet pensel. Brug aldrig en kortskaftet pensel.
9. Hvis knivcylindrene går i stå eller kører uregelmæssigt under baglapningen, så vælg en højere hastighed for knivcylindrene, indtil hastigheden stabiliseres, og sæt så knivcylinderhastigheden tilbage til position 1 eller den ønskede hastighed.
10. Klippeenhederne justeres under baglapning ved at slå knivcylindrene fra, flytte håndtaget til sænkning/hævning af klippeenhederne bagud og standse motoren. Gentag trin 4 til og med 8, når justeringerne er foretaget.

11. Gentag proceduren for alle de klippeenheder, du ønsker at baglappe.
12. Når du er færdig, sættes baglapningshåndtagene tilbage til positionen (F) (frem), dækslet sættes på igen og al lappemasse vaskes af klippeenhederne. Juster klippeenhedernes knivcylindre i forhold til bundknivene efter behov. Flyt hastighedsregulatorerne for klippeenhedernes knivcylindre til den ønskede klippeposition.

Vigtigt: Hvis baglapningsgrebet ikke returneres til positionen (F) (frem) efter baglapningen, kan klippeenhederne ikke hæves, og fungerer dermed ikke korrekt.

Diagnostisk system

Fejlfinding af serviceindikatoren

Serviceindikatoren tændes, når der er opstået en fejl med maskinen. Når indikatoren lyser, kan du via computerkoderne finde problemets årsag ved at aktivere fejlfindingstilstanden. Serviceindikatoren vil i fejlfindingstilstanden blinke et antal gange for at angive fejlkoden, som du og din forhandler skal bruge til at finde årsagen til problemet.

Bemærk: Motoren kan ikke startes i fejlfindingstilstand.

Aktivering af fejlfindingstilstanden

1. Stop maskinen, aktiver parkeringsbremsen og drej tændingsnøglen til positionen Off (Fra).
2. Flyt funktionsbevægelsehåndtaget til transportposition.
3. Sørg for, at baglapningsgrebet er sat til Forward (F) (frem).
4. Forlad sædet.
5. Hold plæneklipperens sænke/løfte-kontrol i løftet position.
6. Drej tændingen til positionen Run (Kør).
7. Tæl koderne, når de begynder at blinke (du kan slippe plæneklipperens sænke/løfte-kontrol, når de begynder at blinke).

Når du er færdig, skal du dreje nøglen til positionen Off (Fra) for at afslutte fejlfindingstilstanden.

Fejlkodebestemmelse

Systemet vil vise de sidste 3 fejl, der er opstået inden for de sidste 40 timer. Det viser fejlene med en række blinkende lys, som følger:

- Hvis der ikke er fundet fejl, blinker indikatoren jævnt i middeltempo uden pauser (1 Hz).
- Hvis der findes en fejl, blinker først tiernes position, efterfulgt af en pause, og derefter blinker enernes position. I de følgende eksempler angives et blink med #. Eksempler:
 - Hvis koden er 15, er blinkmønstret # #####
 - Hvis koden er 42, er blinkmønstret #####_##
 - Hvis koden er 123, er blinkmønstret #####_###
- Hvis der findes flere fejl, vil tiernes position i den næstfølgende fejl begynde efter en pause efter enernes position i den første fejl.

Bemærk: Systemet lagrer kun de tre seneste fejlkoder.

Du kan få en liste over fejlkoder ved at kontakte din autoriserede forhandler eller se i *Servicevejledningen*.

Opbevaring

Hvis du vil opbevare maskinen i længere tid, skal følgende trin udføres før opbevaring:

1. Fjern ophobninger af snavs og gammelt græsaffald. Slib knivcylinderne og underknivene, om nødvendigt. Se *betjeningsvejledningen til klippeenheden*. Brug rustbeskytter på underknive og cylinderknive. Indfedt og smør alle smøringspunkter.
2. Klods hjulene op for at tage vægten af dækkene.
3. Tøm og udskift hydraulikvæsken og filteret, og efterse hydraulikrør og fittings. Udskift om nødvendigt. Se [Skift af hydraulikolien og filteret \(side 44\)](#) og [Kontrol af hydraulikrør og -slanger \(side 44\)](#).
4. Alt brændstof skal fjernes fra brændstoftanken. Lad motoren køre, indtil den stopper af brændstofmangel. Udskift brændstoffilteret. Se [Serviceeftersyn af brændstoffilteret/vandudskilleren \(side 38\)](#).
5. Aftap olien fra krumtaphuset, mens motoren stadig er varm. Genopfyld med frisk olie. Se [Udskiftning af motorolie og filter \(side 37\)](#).
6. Fjern snavs og avner fra cylinderen, køleribberne og blæserhuset.
7. Fjern batteriet, og oplad det helt. Opbevar det enten på hylden eller på maskinen. Lad kablerne være frakoblede, hvis det opbevares på maskinen. Opbevar batteriet et køligt sted for at undgå hurtig afladning af batteriet.
8. Opbevar om muligt maskinen på et varmt, tørt sted.



Toro Total dækningsgaranti

En begrænset garanti

Fejl og produkter, der er dækket

The Toro Company og dets søsterselskab, Toro Warranty Company, garanterer i fællesskab i henhold til en aftale mellem dem, at dit Toro-produkt ("produktet") er frit for materialefejl og fejl i den håndværksmæssige udførelse i to år eller 1500 driftstimer*, hvad end der måtte indtræde først. Denne garanti gælder for alle produkter med undtagelse af dybdekløftere (se de separate garantierklæringer for disse produkter). Hvis der forekommer en fejl, som er dækket af garantien, vil vi reparere produktet uden omkostninger for dig. Dette inkluderer fejldiagnose, arbejds løn, reservedele og transport. Denne garanti træder i kraft på den dato, produktet leveres til den person, som oprindeligt køber det i detailledet. * Produkt udstyret med timetæller.

Sådan får du udført service, der er dækket af garantien

Det påhviler dig at underrette produktforhandleren eller den autoriserede produktforhandler, som du har købt produktet hos, så snart du tror, der er opstået en fejl, som er dækket af garantien. Hvis du har brug for hjælp til at finde frem til en produktforhandler eller en autoriseret forhandler, eller hvis du har spørgsmål vedrørende dine rettigheder eller ansvar i henhold til garantien, kan du kontakte os her:

Toro Commercial Products Service Department
Toro Warranty Company
8111 Lyndale Avenue South
Bloomington, MN 55420-1196, USA
+1-952-888-8801 eller +1-800-952-2740
E-mail: commercial.warranty@toro.com

Ejerens ansvar

Du er som ejer af produktet ansvarlig for at udføre den vedligeholdelse og de justeringer, som er nødvendige i henhold til din *betjeningsvejledning*. Hvis du ikke udfører den nødvendige vedligeholdelse og de nødvendige justeringer, kan dette danne grundlag for at afvise en reklamation i henhold til garantien.

Genstande og fejl, der ikke er dækket

Det er ikke alle produktfejl eller funktionsfejl, der måtte opstå i garantiperioden, som udgør materialefejl eller fejl i den håndværksmæssige udførelse. Denne garanti dækker ikke følgende:

- Produktfejl, som er en følge af brug af ikke-originale Toro-reservedele eller af installation og brug af ekstra eller modificeret eller ikke-originalt Toro-tilbehør og -produkter. Der kan medfølge en separat garantierklæring fra producenten af sådanne enheder.
- Produktfejl, som er en følge af manglende udførelse af anbefalet vedligeholdelse og/eller justeringer. Undladelse af at udføre korrekt vedligeholdelse af Toro-produkterne i henhold til skemaet over anbefalet vedligeholdelse i *betjeningsvejledningen* kan danne grundlag for afvisning af et garantikrav.
- Produktfejl, der stammer fra brug af produktet på ødelæggende, uagtsom eller hensynsløs vis.
- Reservedele, som forbruges ved brug, medmindre de skønnes at være defekte. Eksempler på reservedele, som forbruges eller opbruges under normal betjening af produktet omfatter, men er ikke begrænset til, bremseklodser og -belægninger, koblingsbelægninger, skæreknive, knivcylindre, ruller og lejer (forseglede eller smørbare), bundknive, tændrør, styrehjul, lejer, dæk, filtre, remme samt visse sprøjtekomponenter såsom membraner, dyser og kontraventiler osv.
- Fejl, der forårsages af eksterne forhold. Forhold, der anses for at være eksterne forhold, omfatter, men er ikke begrænset til, vejret, opbevaringsforhold, forurening, brug af ikke-godkendte brændstoffer, kølervæsker, smøremidler, tilsætningsstoffer, gødningsmidler, vand eller kemikalier osv.
- Funktions- eller driftsfejl forårsaget af brændstoffer (f.eks. benzin, diesel eller biodiesel), der ikke overholder deres respektive branchestandarder.

Andre lande end USA og Canada

Kunder, som har købt Toro-produkter, der er eksporteret fra USA eller Canada, skal kontakte deres Toro-forhandler for at få en garantipolice, som gælder for deres land, provins eller stat. Såfremt du af en eller anden grund er utilfreds med din forhandlers service eller har problemer med at få oplysninger om garantien, bedes du kontakte Toro-importøren.

- Normal støj, vibration, slid og ælde samt forringelse.
- Normalt slid omfatter, men er ikke begrænset til, beskadigelse af sæder som følge af slitage eller afslidning, slid på malede overflader, ridsede mærkater eller vinduer osv.

Reservedele

Reservedele, der planmæssigt skal udskiftet i forbindelse med nødvendig vedligeholdelse, er kun dækket af garantien i tidsrummet frem til det planmæssige tidspunkt for udskiftning af den pågældende reservedel. Reservedele, der udskiftes i henhold til denne garanti, er dækket af garantien i den originale produktgarantis løbetid og bliver Toros ejendom. Toro træffer endelig beslutning om, hvorvidt en reservedel eller en samlet enhed skal repareres eller udskiftes. Toro har ret til at bruge fabriksreoverede reservedele til reparationer, der er dækket af garantien.

Garanti på dybdeafsladnings- og litium-ion-batterier:

Dybdeafsladnings- og litium-ion-batterier kan levere et samlet, specificeret antal kilowatttimer i løbet af deres levetid. Brugs-, opladnings- og vedligeholdelsesteknikker kan forlænge eller forkorte den samlede batterilevetid. I takt med at batterierne i dette produkt forbruges, vil mængden af nyttigt arbejde mellem opladningsintervaller langsomt formindskes, indtil batteriet er helt faldt. Udskiftning af slidte batterier som følge af normalt forbrug påhviler ejeren af produktet. Det kan være nødvendigt at udskifte batterier under produktets normale garantiperiode for ejerens regning. Bemærk: (kun litium-ion-batteri): Et litium-ion-batteri har en garanti, der kun dækker delen og dækker forholdsmæssigt, med start i år 3 til år 5 baseret på driftstiden og de brugte kilowatttimer. Der findes flere oplysninger i *betjeningsvejledningen*.

Omkostninger til vedligeholdelse afholdes af ejeren

Motorjustering, smøring, rengøring og polering, udskiftning af filtre, kølervæske og udførelse af anbefalet vedligeholdelse er eksempler på normal service, som Toro-produkter kræver, og omkostninger i forbindelse hermed afholdes af ejeren.

Generelle betingelser

Det eneste retsmiddel, du har til rådighed i henhold til nærværende garanti, er reparation hos en autoriseret Toro-forhandler.

Hverken The Toro Company eller Toro Warranty Company er ansvarlig for følgeskader eller indirekte eller hændelige skader i forbindelse med brugen af de Toro-produkter, der er dækket af nærværende garanti, herunder omkostninger eller udgifter til at fremskaffe erstatningsudstyr eller service i de perioder, der med rimelighed medgår i forbindelse med funktionsfejl eller manglende rådighed over produktet, mens der udføres reparationer i henhold til garantien. Bortset fra den emissionsgaranti, der er nævnt nedenfor, og kun såfremt denne måtte finde anvendelse, gives ingen anden udtrykkelig garanti. Alle underforståede garantier om salgbarhed og brugsegnethed er begrænset til denne udtrykkelige garantis varighed.

I visse stater er det ikke tilladt at fragt ansvar for hændelige og følgeskader eller at begrænse tidsrummet for en underforstået garantis varighed, så ovenstående ansvarsfragelser og begrænsninger gælder muligvis ikke for dig. Denne garanti giver dig bestemte juridiske rettigheder, men derudover kan du også have andre rettigheder, som varierer fra stat til stat.

Bemærk vedrørende motorgaranti:

Emissionskontrollsystemet på dit produkt kan være dækket af en separat garanti, som overholder de krav, der er fastsat af det amerikanske miljøbeskyttelsesagentur (Environmental Protection Agency, EPA) og/eller rådet for luftressourcer i Californien (California Air Resources Board, CARB). De tilmæssige begrænsninger, der er anført ovenfor, gælder ikke for garantien på emissionskontrollsystemet. Der henvises til garantierklæringen om motoremissionsgaranti, som er vedlagt dit produkt eller er indeholdt i motorfabrikantens dokumentation, for yderligere oplysninger.