

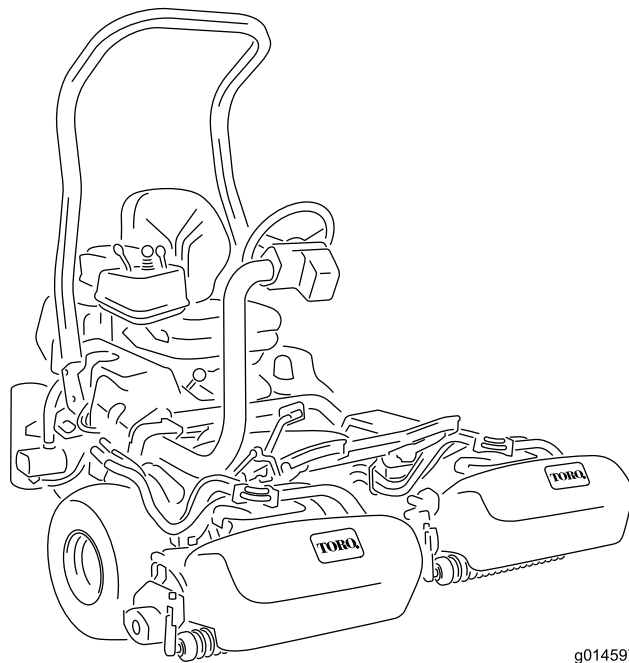


**Count on it.**

**Käyttöopas**

# Greensmaster® 3400 TriFlex™ -ajoyksikkö

Mallinro: 04520—Sarjanro: 314004001 tai suurempi



g014597



Tämä tuote on asiaankuuluvien eurooppalaisten direktiivien mukainen. Lisätietoja on erillisessä tuote-kohtaisessa vaatimustenmukaisuusvakuutuksessa.

## ⚠ VAARA

### KALIFORNIA

#### Lakiesityksen 65 mukainen varoitus

Tämä tuote sisältää kemikaaleja, jotka Kalifornian osavaltion tietojen mukaan aiheuttavat syöpää, synnynnäisiä epämuodostumia tai lisääntymiseen liittyvää haittaa.

Dieselmoottorin tuottamat pakokaasut ja jotkin niiden aineosat sisältävät kemikaaleja, jotka Kalifornian osavaltion tietojen mukaan aiheuttavat syöpää, synnynnäisiä epämuodostumia tai muuta lisääntymiseen liittyvää haittaa.

**Tärkeää:** Tässä moottorissa ei ole kipinä-sammuttimella varustettua äänenvaimenninta. Kalifornian laki (California Public Resource Code Section 4442) kieltää tämän moottorin käytön metsissä, pensaikoissa tai ruohikkoalueilla. Muissa maissa ja valtioissa voi olla vastaavia rajoituksia.

## Johdanto

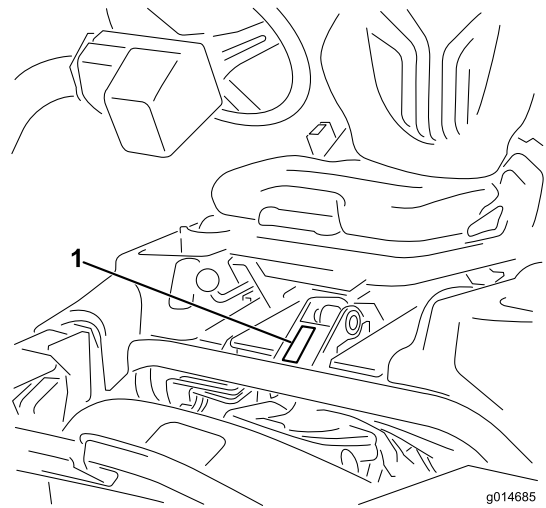
Tämä kone on ajettava kelateräruohonleikkuri, joka on tarkoitettu ammattimaiseen kaupalliseen käyttöön. Se on tarkoitettu pääasiassa puistojen, golfkenttien, urheilukenttien ja kaupallisten kiinteistöjen viheralueiden ruohonleikkuuseen. Sitä ei ole tarkoitettu pensaiden leikkuuseen tai ruohon tai muun kasvuston leikkuuseen teiden varsilla eikä maatalouskäyttöön.

Lue nämä tiedot huolellisesti, jotta oppisit käyttämään ja huoltamaan laitetta asianmukaisesti sekä välttämään tapaturmia ja tuotevaurioita. Olet itse vastuussa tuotteen asianmukaisesta ja turvallisesta käytöstä.

Voit ottaa yhteyden Toroon suoraan osoitteessa [www.Toro.com](http://www.Toro.com), jos tarvitset tietoja tuotteista ja lisävarusteista, lähimmästä jälleenmyyjästä tai jos haluat rekisteröidä tuotteesi.

Aina kun tarvitset huoltoa, alkuperäisiä Toro-varaosia tai lisätietoja, ota yhteys valtuutettuun huoltoliikkeeseen tai Toron asiakaspalveluun. Ota tällöin tuotteen malli- ja sarjanumerot valmiiksi

esiin. [Kuva 1](#) näyttää laitteen malli ja sarjanumeron sijainnin. Kirjoita numerot annettuun tilaan.



Kuva 1

1. Malli- ja sarjanumeron sijainti

Mallinro: \_\_\_\_\_

Sarjanro: \_\_\_\_\_

Tässä käyttöoppaassa esiintyvä varoitusmerkintä ([Kuva 2](#)) ilmaisee vaaratilannetta, josta saattaa olla seurauksena vakava tapaturma tai jopa kuolema, jos suositellut varotoimenpiteet laiminlyödään.



Kuva 2

1. Varoitusmerkintä

Tässä käyttöoppaassa käytetään kahta termiä tietojen korostamiseksi. **Tärkeää** kiinnittää huomiota mekaanisiin erikoistietoihin ja **Huomautus** korostaa erityishuomion ansaitsevia yleistietoja.

# Sisältö

Turvaohjeet .....	4	Polttoaineletkujen ja liitäntöjen tarkastus .....	38
Turvalliset käyttötavat .....	4	Sähköjärjestelmän huolto .....	38
Toro-leikkurin turvallisuus .....	6	Akun huolto .....	38
Äänitehon taso .....	8	Akun säilytys .....	39
Äänenpainetaso .....	8	Sulakkeiden sijainti .....	39
Käden-käsivarren värinätaso .....	8	Vetojärjestelmän huolto .....	40
Koko vartalon värinätaso .....	8	Vaihteiston Vapaa-asennon säätö .....	40
Turva- ja ohjetarrat .....	8	Kuljetusnopeuden säätö .....	40
Käyttöönotto .....	12	Leikkuunopeuden säätö .....	40
1 Turvakaaren asennus .....	13	Jäähdytysjärjestelmän huolto .....	41
2 Istuimen asennus .....	13	Jäähdyttimen säleikön puhdistus .....	41
3 Ohjauspyörän asennus .....	13	Jarrujen huolto .....	42
4 Akun käyttöönotto ja lataus .....	13	Jarrujen säätö .....	42
5 Öljynjäähdyttimen asennus (lisävaruste) .....	15	Hihnan huolto .....	42
6 Ruohonkeräimen koukkujen asennus .....	16	Laturin hihnan säätö .....	42
7 Leikkuuyksiköiden asennus .....	16	Hydraulijärjestelmän huolto .....	43
8 Takapainon lisäys .....	18	Hydrauliöljyn ja öljynsuodattimen vaihto .....	43
9 CE-suojussarjan asennus .....	18	Hydrauliletkujen ja -putkien tarkistus .....	43
10 EU-tarjojen kiinnitys .....	18	Leikkuuyksikön huoltaminen .....	44
Laitteen yleiskatsaus .....	18	Kelojen läppäys .....	44
Ohjauslaitteet .....	18	Diagnostiikkajärjestelmä .....	45
Tekniset tiedot .....	22	Vianmääritys huollon merkivalon avulla .....	45
Lisätarvikkeet/lisävarusteet .....	22	Varastointi .....	46
Käyttö .....	22		
Muista aina turvallisuus .....	22		
Moottoriöljyn tarkistus .....	22		
Polttoainesäiliön täyttö .....	23		
Biodieselpolttoaineen käyttö .....	24		
Jäähdytysjärjestelmän tarkistus .....	25		
Hydraulinesteen tarkistus .....	25		
Veden tyhjennys polttoainesuodattimesta .....	26		
Rengaspaineen tarkistus .....	27		
Pyöränmuttereiden kireyden tarkistus .....	27		
Kelan ja kiinteän terän kosketuksen tarkistus .....	27		
Koneen sisäänajo .....	27		
Koneen käynnistys ja pysäytys .....	27		
Turvajärjestelmän tarkistus .....	28		
Leikkuuyksiköiden asennus ja irrotus .....	29		
Kelanopeuden säätö .....	31		
Koneella leikkaa .....	31		
Koneen kuljetus .....	32		
Koneen puhdistus ja tarkastus .....	32		
Koneen hinaus .....	32		
Kunnossapito .....	34		
Kunnossapitotaulukko .....	34		
Päivittäisen huollon tarkastuslista .....	35		
Moottorin huolto .....	36		
Ilmanpuhdistimen huolto .....	36		
Moottoriöljyn ja öljynsuodattimen vaihto .....	36		
Polttoainejärjestelmän huolto .....	37		
Polttoainesuodattimen/vedenerottimen huolto .....	37		

# Turvaohjeet

Tämä kone täyttää tai ylittää seuraavat valmistushetkellä voimassa olevat standardit 16,8 kg:n painon ollessa asennettuna takapyörään: CEN-standardi EN 836:1997, ISO-standardi 5395:1990 ja ANSI B71.4-2012 -spesifikaatiot.

Laitteen epäasianmukainen käyttö tai huolto voi aiheuttaa tapaturman. Vähennä loukkaantumiseriskiä noudattamalla näitä turvallisuusohjeita ja kiinnittämällä aina huomiota varoitusmerkkiin (Kuva 2), joka tarkoittaa varoitusta, vaaraa tai hengenvaaraa – henkilöturvallisuusohjeet. Ohjeiden noudattamatta jättäminen saattaa johtaa henkilövahinkoon tai kuolemaan.

## Turvalliset käyttötavat

Seuraavat ohjeet on mukailtu CEN-standardista EN 836:1997, ISO-standardista 5395:1990 ja ANSI-standardista B71.4-2012.

## Koulutus

- Lue *käyttöopas* ja muu koulutusmateriaali huolellisesti. Tutustu ohjauslaitteisiin, turvamerkintöihin ja laitteen oikeaoppiseen käyttöön.
- Jos käyttäjä tai mekaanikko ei ymmärrä oppaan kieltä, omistajan on selitettävä heille sen sisältö.
- Älä koskaan anna lasten tai näihin ohjeisiin perehtymättömien henkilöiden käyttää tai huoltaa leikkuria. Paikalliset säännökset saattavat asettaa rajoituksia käyttäjän iälle.
- Älä koskaan leikkaa ruohoa, kun lähistöllä on ihmisiä (varsinkin lapsia) tai lemmikkieläimiä.
- Muista, että käyttäjä vastaa muille ihmisille tai heidän omaisuudelleen aiheutuneista vahingoista.
- Älä kuljeta mukana matkustajia.
- Koneita käyttävien ja sitä huoltavien henkilöiden tulee vaatia ja saada ammattitaitoista ja käytännöllistä opastusta. Omistaja vastaa käyttäjien koulutuksesta. Opastuksen tulee painottaa seuraavia seikkoja:
  - Ajoleikkureilla on työskenneltävä huolellisesti ja keskittyneesti.
  - Rinteessä luisuvaa ajoleikkuria ei saada takaisin hallintaan painamalla jarrua. Hallinnan menettämisen yleisimmät syyt ovat
    - ◇ pyörien riittämätön pito
    - ◇ liian suuri ajonopeus
    - ◇ puutteellinen jarrutus

- ◇ konetyypin sopimattomuus tehtävään.
- ◇ piittaamattomuus maaperän ominaisuuksista, varsinkin kaltevuudesta.
- ◇ Omistaja/käyttäjä voi estää tapaturmat, loukkaantumiset tai omaisuusvahingot ja on siksi vastuussa niistä.

## Valmistelut

- Käytä aina leikatessa lujatekoisia kenkiä, pitkiä housuja, suojakypärää, suojalaseja ja kuulosuojaimia. Pitkät hiukset, löysät vaatteet ja roikkuvat korut voivat takertua liikkuviin osiin. Älä käytä laitetta avojaloin tai avoimissa sandaaleissa.
- Tarkasta huolellisesti alue, jolla laitetta on tarkoitus käyttää, ja poista kaikki esineet, jotka se voi singota.
- Vaihda vialliset äänenvaimentimet.
- Tutki maasto, jotta voit arvioida, mitä lisälaitteita ja -varusteita työn turvallinen suorittaminen edellyttää. Käytä vain valmistajan hyväksymiä lisälaitteita ja varusteita.
- Tarkista, että käyttäjän pitokytkimet, turvakytkimet ja kilvet ovat paikoillaan ja toimivat oikein. Älä käytä konetta, mikäli ne eivät toimi kunnolla.

## Käyttö

- Älä käytä moottoria ahtaissa tiloissa, joihin voi kertyä vaarallista häkäkaasua.
- Leikkaa ruohoa vain päivänvalossa tai hyvässä keinovalaistuksessa.
- Vapauta kaikki terien kiinnikkeet, siirrä vaihde vapaalle ja kytke seisontajarru ennen kuin käynnistät moottorin.
- Muista, että turvallista rinnettä ei ole. Ruohorinteillä ajettaessa on oltava erityisen varovainen. Ehkäise kaatumisen seuraavilla tavoilla:
  - Älä käynnistä tai pysähdy äkillisesti ajaessasi ylä- tai alamäkeen.
  - Pidä koneen nopeus alhaisena rinteillä ja jyrkissä käänöksissä.
  - varo töyssyjä, kuoppia ja muita piileviä vaaroja
  - älä koskaan leikkaa ruohoa rinteiden poikittaissuunnassa, ellei leikkuria ole suunniteltu tähän tarkoitukseen.
- Pidä silmällä monttuja ja muita piileviä vaaroja.
- Varo liikennettä, kun ylität tien tai työskentelet tien lähistöllä.
- Pysäytä terät, ennen kuin ylität muun kuin ruohopinnan.

- Kun käytät lisälaitteita, älä koskaan ohjaa leikkuujätteen poistoa ihmisiä kohti tai päästä ketään koneen lähelle käytön aikana.
- Älä koskaan käytä konetta, jonka suojukset tai suojalevyt ovat vaurioituneet tai jossa ei ole suojalaitteita. Varmista, että kaikki turvalaitteet ovat paikoillaan, ne on säädetty oikein ja ne toimivat kunnolla.
- Älä muuta moottorin kierrosnopeuden säätimen asetuksia tai käytä moottoria ylikerroksilla. Moottorin käyttäminen ylikerroksilla lisää henkilövahingon riskiä.
- Ennen käyttäjän paikalta poistumista
  - Pysähdy tasaiselle alustalle.
  - Vapauta voimanulosotto ja laske lisälaitteet alas.
  - Vaihda vapaalle ja kytke seisontajarru.
  - Pysäytä moottori ja irrota virta-avain.
- Kytke lisälaitteiden käyttö pois, kun konetta siirretään tai se ei ole käytössä.
- Pysäytä moottori ja kytke lisälaitteen käyttö pois:
  - ennen polttoainesäiliön täyttämistä
  - ennen ruohonkeraajän/-kerääjien irrottamista
  - ennen korkeuden säätämistä, paitsi jos säätö voidaan tehdä kuljettajan istuimelta käsin
  - ennen tukkeuman poistamista
  - ennen leikkurin tarkistamista, puhdistamista tai huoltamista
  - jos leikkuri osuu vieraaseen esineeseen tai värisee poikkeavasti. Tarkista, onko leikkurissa vaurioita, ja korjaa ne ennen laitteen käynnistämistä ja käyttämistä.
- Pienennä kaasusetusta ennen moottorin sammuttamista. Jos moottorissa on polttoaineen sulkuventtiili, katkaise polttoaineen syöttö, kun lopetat leikkaamisen.
- Älä pane käsiä tai jalkoja leikkuuyksiköihin.
- Varmista ennen peruuttamista, että reitti on vapaa katsomalla taakse ja alas.
- Hidasta ja ole varovainen kääntyessäsi sekä teitä ja jalkakäytäviä ylittäessäsi. Pysäytä kelat, kun et leikkaa ruohoa.
- Älä käytä leikkuria alkoholin tai huumausaineiden vaikutuksen alaisena.
- Salamanisku voi aiheuttaa vakavan loukkaantumisen tai hengenvaaran. Jos alueella on ukonilma, konetta ei saa käyttää. Tällöin on hakeuduttava suojaan.
- Ole varovainen lastatessasi konetta perävaunuun tai kuorma autoon.
- Ole varovainen lähestyessäsi kulmia, joissa on huono näkyvyys, pensaita, puita tai muita näköesteitä.

## Kaatumissuojajärjestelmä (ROPS) – Käyttö ja kunnossapito

- Kaatumissuojajärjestelmä on keskeinen ja tehokas turvalaite. Taittuva kaatumissuojajärjestelmä on pidettävä nostettuna ja lukitussa asennossa ja turvavyötä on käytettävä koneen käytön aikana.
- Laske taittuva kaatumissuojajärjestelmä vain silloin, kun se on aivan välttämätöntä. Älä käytä turvavyötä, kun kaatumissuojajärjestelmä on alhaalla.
- Huomaa, että kaatumissuojausta ei ole, kun taittuva kaatumissuojajärjestelmä on alhaalla.
- Varmista, että turvavyö on nopeasti avattavissa hätätilanteessa.
- Tutki leikattava alue, äläkä koskaan taita taittuvaa kaatumissuojajärjestelmää alas alueilla, joilla on rinteitä, pudotuksia tai vettä.
- Tarkista vapaa alikulkukorkeus (esim. puiden oksat, porttikäytävät, sähkölinjat) ennen kuin ajat mahdollisen esteen alitse. Varo osumasta esteeseen.
- Pidä kaatumissuojajärjestelmä turvallisessa käyttökunnossa tarkistamalla se vaurioiden varalta säännöllisesti ja pitämällä kaikki kiinnittimet tiukalla.
- Vaihda vaurioitunut kaatumissuojajärjestelmä. Älä korjaa tai muuta sitä.
- Älä irrota kaatumissuojajärjestelmää.
- Kaikkiin kaatumissuojajärjestelmän muutoksiin on hankittava valmistajan lupa.

## Polttoaineiden turvallinen käsittely

- Vältä loukkaantumiset ja omaisuusvahingot käsittelemällä bensiiniä erittäin varovasti. Bensiini on erittäin tulenarkaa ja sen höyryt ovat räjähdysherkkiä.
- Sammuta savukkeet, sikarit, piiput ja muut sytytyslähteet.
- Käytä vain hyväksytyä polttoaineastiaa.
- Älä irrota polttoainesäiliön korkkia tai lisää polttoainetta moottorin ollessa käynnissä.
- Anna moottorin jäähtyä ennen tankkausta.
- Älä täytä polttoainesäiliötä sisätiloissa.
- Älä säilytä konetta tai polttoainesäiliötä tilassa, jossa on avotuli, kipinöitä tai varmistusliekki (esimerkiksi vedenlämmitin tai muu vastaava laite).
- Älä täytä astioita ajoneuvon sisällä tai kuorma-auton tai perävaunun lavalla, jossa on muovipäällyste. Aseta astiat maahan ja pois ajoneuvon läheltä ennen polttoaineen lisäämistä.

- Poista laite kuorma-autosta tai perävaunusta ja tankkaa laite, kun sen pyörillä on kosketus maahan. Jos se ei ole mahdollista, tankkaa tällainen laite mieluummin kannettavasta astiasta kuin polttoaineen jakelupistoolilla.
- Pidä pistoolia polttoainesäiliön reunaa tai astian aukkoa vasten koko tankkaamisen ajan.
- Älä käytä polttoainepistoolin aukilukituskytkintä.
- Jos polttoainetta on roiskunut vaatteille, vaihda vaatteet välittömästi.
- Älä täytä polttoainesäiliötä liian täyteen. Asenna säiliön korkki ja kiristä se huolellisesti.

## Kunnossapito ja varastointi

- Huolehdi, että mutterit, pultit ja ruuvit ovat tiukalla, jotta laite on turvallisessa käyttökunnossa.
- Konetta, jonka säiliössä on polttoainetta, ei saa säilyttää sisätiloissa, jossa kaasut voivat joutua kosketuksiin avotulen tai kipinän kanssa.
- Anna moottorin jäähtyä, ennen kuin varastoit koneen suljettuun tilaan.
- Vähennä palovaaraa puhdistamalla moottori, äänenvaimennin, akkutila ja polttoaineen säilytysalue ruohosta, lehdistä ja liiallisesta rasvasta.
- Vaihda kuluneet tai vaurioituneet osat turvallisuuden parantamiseksi.
- Tarkista säännöllisesti, ettei ruohonkerääjässä ole kulumia tai vaurioita.
- Pidä kaikki osat hyvässä kunnossa ja kaikki laitteiden ja hydrauliosien kiinnitykset tiukalla. Vaihda kuluneet tai vaurioituneet osat ja tarrat.
- Tyhjennä polttoainesäiliö ulkona.
- Varo konetta säätäessäsi, etteivät sormet jää jumiin leikkurin liikkuvien terien ja kiinteiden osien väliin.
- Ole varovainen käsitellessäsi monikelaisia koneita, sillä yhden kelan kääntäminen saattaa kääntää myös muita keloja.
- Vapauta käytöt, laske leikkuuyksiköt, kytke seisontajarru, sammuta moottori ja irrota avain. Odota, että kaikki osat pysähtyvät kokonaan ennen säätämistä, puhdistamista tai korjaamista.
- Poista ruoho ja leikkuujäte leikkuuyksiköistä, käytöistä, äänenvaimentimista ja moottorista tulipalon estämiseksi. Puhdista öljy- ja polttoaineroiskeet.
- Tue osat tarvittaessa pukkien avulla.
- Vapauta paine huolellisesti osista, joihin on varastoitunut energiaa.
- Irrota akku ennen kuin korjaat konetta. Irrota kaapeli ensin negatiivisesta navasta ja vasta

sitten positiivisesta navasta. Kytke kaapeli ensin plusnapaan ja vasta sitten miinusnapaan.

- Ole varovainen, kun tarkastat keloja. Kiedo kelojen ympärille esimerkiksi kangas tai käytä käsineitä ja noudata varovaisuutta teriä huoltaessasi.
- Pidä kädet ja jalat poissa liikkuvista osista. Älä tee säätöjä moottorin ollessa käynnissä, jos mahdollista.
- Lataa akut avoimessa tilassa, jossa on hyvä ilmanvaihto, kaukana kipinöistä ja avotulesta. Irrota laturin virtajohto, ennen kuin kytket laturin akkuun tai irrotat sen akusta. Käytä suojavaatetusta ja eristettyjä työkaluja.

## Kuljetus

- Ole varovainen lastatessasi konetta perävaunuun tai kuorma autoon.
- Käytä täysleveää ramppia lastatessasi konetta perävaunuun tai kuorma-autoon.
- Kiinnitä kone tiukasti hihnoilla, ketjuilla, kaapeleilla tai köysillä. Etu- ja takahihnat on suunnattava alas- ja ulospäin koneesta.

## Toro-leikkurin turvallisuus

Seuraavassa luettelossa on Toro-tuotteita koskevia turvaohjeita ja muita turvallisuustietoja, jotka sinun on syytä tietää ja jotka eivät sisälly ANSI-standardeihin.

Tämä tuote voi katkaista jalan tai käden sekä singota esineitä. Noudata aina kaikkia turvallisuusohjeita vakavan loukkaantumisen tai kuoleman välttämiseksi.

Tuotteen käyttäminen muuhun kuin sen aiottuun käyttötarkoitukseen voi olla vaarallista käyttäjälle ja sivullisille.

## Käyttö

- Selvitä, miten moottorin saa sammutettua nopeasti.
- Käytä lujatekoisia kenkiä. Älä käytä konetta sandaaleissa tai tennis tai lenkkitosuissa. On suositeltavaa käyttää turvakengkiä ja pitkiä housuja. Jotkin paikalliset säädökset ja vakuutus säännöt saattavat myös edellyttää niiden käyttämistä.
- Käyttäjän on oltava koulutettu ajamaan rinteillä. Jos rinteillä ajettaessa ei noudateta varovaisuutta, ajoneuvon hallinta voidaan menettää. Ajoneuvo saattaa tällöin kallistua tai pyörähtää ympäri, jolloin kuljettaja voi loukkaantua tai kuolla.
- Käsittele polttoainetta varoen. Pyyhi läikkynyt polttoaine pois.
- Tarkista päivittäin, että turvakytkimet toimivat oikein. Jos jokin kytkimistä on viallinen, vaihda se ennen koneen käyttöä

- Ennen kuin käynnistät moottorin, istu istuimelle ja varmista, että leikkuuyksiköt on vapautettu, vetämällä nostovipua ja vapauttamalla se. Vahvista, että vetojärjestelmä on vapaalla ja että seisontajarru on kytketty.
- Koneen käyttäminen vaatii valppautta. Toimi seuraavasti, jotta et menettäisi ajoneuvon hallintaa:
  - Älä aja hiekkaesteiden, ojien, poukamien tai muiden vaarallisten paikkojen lähellä.
  - Hidasta vauhtia, kun teet jyrkkiä käännoiksi. Vältä äkillähtöjä ja -pysäytyksiä.
  - Varo liikennettä lähellä teitä ja ylittäessäsi niitä. Anna muille aina etuajo-oikeus.
  - Käytä alamäissä ajonopeutta, sillä se helpottaa laitteen hallintaa ja ajonopeuden pitämistä riittävän alhaisena.
- Turvallisuuden takaamiseksi ruohonkeräimien on oltava paikoillaan kelojen tai oljenpoistolaitteen ollessa toiminnassa. Sammuta moottori ennen keräimien tyhjentämistä.
- Nosta leikkuuyksiköt ylös siirryttäessä leikkuualueelta toiselle.
- Älä koske moottoriin, äänenvaimentimeen tai pakoputkeen moottorin ollessa käynnissä tai pian sen sammuttamisen jälkeen, sillä nämä osat voivat olla polttavan kuumia.
- Ennen kuin poistut istuimelta, siirrä toiminnonohjausvipu vapaalle (N), nosta leikkuuyksiköt ja odota, että kelojen pyörintä lakkaa. Kytke seisontajarru. Sammuta moottori ja irrota virta avain virtalukosta.
- Aja rinteiden poikki varoen. Älä lähde liikkeelle tai pysähdy äkillisesti ajaessasi ylä- tai alamäkeen.
- Käyttäjän on oltava koulutettu ajamaan rinteillä. Jos rinteillä ajettaessa ei noudateta varovaisuutta, ajoneuvon hallinta voidaan menettää. Ajoneuvo saattaa tällöin kallistua tai pyörähtää ympäri, jolloin kuljettaja voi loukkaantua tai kuolla.
- Jos moottori sammuu tai vauhti hiipuu etkä pääse rinteeseen päälle, älä käännä konetta. Peruuta aina hitaasti ja suoraan alas rinnettä.
- Jos havaitset yllättäen leikkuualueella tai sen välittömässä läheisyydessä ihmisen tai lemmikkieläimen, **keskeytä leikkaaminen**. Huolimaton käyttö epätasaisella maalla, kimmokkeet tai väärin sijoitetut turvalaitteet voivat aiheuttaa sinkoutuvista esineistä aiheutuvia vammoja. Älä jatka leikkaamista ennen kuin alueella ei enää ole ketään.
- Käytä aina turvavyötä kaatumissuojajärjestelmän kanssa koneen käytön aikana.
- Ennen kuin poistut istuimelta, siirrä toiminnonohjausvipu vapaalle (N), nosta leikkuuyksiköt ja odota, että kelojen pyörintä lakkaa. Kytke seisontajarru. Sammuta moottori ja irrota virta avain virtalukosta.
- Varmista aina, kun kone jätetään ilman valvontaa, että leikkuuyksiköt on nostettu kokonaan ylös, kelat eivät pyöri, virta-avain on irrotettu virtalukosta ja seisontajarru on kytketty.

## Kunnossapito ja varastointi

- Varmista, että kaikki hydrauliputkien liittimet ovat tiukalla ja kaikki hydrauliletkut ja putket hyvässä kunnossa, ennen kuin lisää järjestelmän painetta.
- Pidä kehosi ja kätesi kaukana vuotavista rei'istä ja suuttimista, joista suihkuua korkeapaineista hydraulinestettä. Etsi vuotokohtia paperin tai pahvin avulla, älä käsilläsi. Paineella suihkuava hydraulineste voi läpäistä ihon ja aiheuttaa vakavia vammoja.
- Ennen kuin kytket hydraulijärjestelmän pois päältä tai huollat sitä, järjestelmästä on poistettava kaikki paine sammuttamalla moottori ja laskemalla leikkuuyksiköt sekä lisälaitteet alas.
- Tarkista kaikkien polttoaineletkujen liitännät ja kunto säännöllisesti. Kiristä tai korjaa tarvittaessa.
- Jos moottorin on oltava käynnissä huoltosäädön aikana, pidä kätesi, jalkasi, vaatteesi ja kaikki kehosi osat kaukana leikkuuyksiköistä, lisälaitteista ja liikkuvista osista (erityisesti moottorin sivulla sijaitsevasta sihdistä). Älä päästä ulkopuolisia lähelle.
- Turvallisuus- ja tarkkuussyistä kannattaa antaa valtuutetun Toro-jälleenmyyjän tarkistaa moottorin suurin käyntinopeus kierrosnopeusmittarilla. Moottorin säädetty enimmäisnopeus on 2900 kierr./min.
- Moottori on sammutettava ennen öljyn tarkistusta tai lisäystä kampikammioon.
- Jos ajoneuvo vaatii suurempaa korjausta tai jos tarvitset apua, ota yhteys valtuutettuun Toro-jälleenmyyjään.
- Käytä vain aitoja Toro-varaosia ja -lisävarusteita, jotta kone toimisi parhaalla mahdollisella tavalla ja sen turvasertifiointi pysyisi voimassa. Muiden valmistajien varaosat ja lisävarusteet voivat osoittautua vaarallisiksi, ja niiden käyttö voi johtaa tuotteen takuun raukeamiseen.

## Äänitehon taso

Tämän laitteen taattu äänitehon taso on 98 dBA, johon sisältyy epävarmuusarvo (K) 1 dBA.

Äänitehon taso on määritetty standardissa ISO 11094 kuvatun menettelyn mukaisesti.

## Äänenpainetaso

Tämän laitteen äänenpainetaso käyttäjän korvan kohdalla on 84 dB(A). Lukemaan sisältyy epävarmuusarvo (K) 1 dB(A).

Äänenpainetaso on määritetty standardissa EN 836 kuvatun menettelyn mukaisesti.

## Käden-käsivarren värinätaso

Oikealle kädelle mitattu värinätaso = 0,22 m/s<sup>2</sup>

Vasemmalle kädelle mitattu värinätaso = 0,24 m/s<sup>2</sup>

Epävarmuusarvo (K) = 0,24 m/s<sup>2</sup>

Mitattut arvot on määritetty standardissa EN 836 määritetyn menettelyn mukaisesti.

## Koko vartalon värinätaso

Mitattu värinätaso = 0,41 m/s<sup>2</sup>


Epävarmuusarvo (K) = 0,21 m/s<sup>2</sup>

Mitattut arvot on määritetty standardissa EN 836 määritetyn menettelyn mukaisesti.

## Turva- ja ohjetarrat



Turva- ja ohjetarrat on sijoitettu hyvin näkyville paikoille mahdollisten vaara-alueiden lähetyville. Korvaa vioittuneet tai kadonneet tarrat uusilla.

**GREENSMATER 3400/3420 TriFlex QUICK REFERENCE AID**  **SEE OPERATOR'S MANUAL**

**CHECK/SERVICE (daily)**

1. OIL LEVEL, ENGINE
2. OIL LEVEL, HYDRAULIC TANK
3. BRAKE FUNCTION
4. INTERLOCK SYSTEM:
  - 4a. SEAT INTERLOCK
  - 4b. NEUTRAL SENSOR
  - 4c. MOW SENSOR
  - 4d. PARKING BRAKE INTERLOCK
5. WATER SEPARATOR / FUEL FILTER
6. AIR CLEANER
7. RADIATOR SCREEN
8. TIRE PRESSURE (12-16 psi)
9. BATTERY
10. FUEL - DIESEL #2
11. WHEEL NUT TORQUE (70-90 FT-LBS)
12. FAN / ALTERNATOR / WATER PUMP BELT
13. COOLANT LEVEL
14. REEL SPEED / BACKLAP CONTROL

**FLUID SPECIFICATIONS / CHANGE INTERVALS**

See operator's manual for initial change	FLUID TYPE	CAPACITY		CHANGE INTERVALS		FILTER PART NO.
		L	QTS.	FLUID	FILTER	
A. ENGINE OIL	SAE 10W-30 CH-4	3.7*	3.9*	150 HRS.	150 HRS.	115-8189
B. HYDRAULIC OIL	ISO VG 46	18.9*	20*	800 HRS.	800 HRS.	108-5194
C. AIR CLEANER (CLEAN EVERY 50 HOURS)	---	---	---	---	200 HRS.	108-3811
D. FUEL FILTER	---	---	---	---	800 HRS.	110-9049
E. FUEL TANK	NO. 2 DIESEL	22.7	6.0 GAL.	DRAIN AND FLUSH, 2 YEARS		
F. COOLANT	50/50 ETHYLENE GLYCOL WATER MIX	4.4	4.6	DRAIN AND FLUSH, 2 YEARS		

\*Including filter

119-9343

decal119-9343

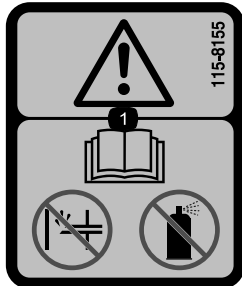


GREENSMMASTER 3XXX							
1	2		3		4		5
	3.8 MPH 6.1 Km/h	5.0 MPH 8.0 Km/h	3.8 MPH 6.1 Km/h	5.0 MPH 8.0 Km/h	3.8 MPH 6.1 Km/h	5.0 MPH 8.0 Km/h	3.8 MPH 6.1 Km/h
0.062" / 1.6mm	N/R	N/R	9	N/R	9	N/R	9
0.094" / 2.4mm	N/R	N/R	9	N/R	9	N/R	9
0.125" / 3.2mm	N/R	N/R	9	N/R	9	N/R	9
0.156" / 4.0mm	N/R	N/R	9	N/R	9	N/R	N/R
0.188" / 4.8mm	N/R	N/R	9	N/R	7	N/R	N/R
0.218" / 5.5mm	N/R	N/R	9	N/R	6	N/R	N/R
0.250" / 6.4mm	7	N/R	6	7	5	7	N/R
0.312" / 7.9mm	6	N/R	5	6	4	6	N/R
0.375" / 9.5mm	6	7	4	5	4	5	N/R
0.438" / 11.1mm	6	6	4	5	3	4	N/R
0.500" / 12.7mm	5	6	3	4	N/R	N/R	N/R
0.625" / 15.9mm	4	5	3	3	N/R	N/R	N/R
0.750" / 19.0mm	3	4	3	3	N/R	N/R	N/R
0.875" / 22.2mm	3	4	N/R	3	N/R	N/R	N/R
1.000" / 25.4mm	3	3	N/R	N/R	N/R	N/R	N/R

115-8156

decal115-8156

- |                              |                               |                               |          |
|------------------------------|-------------------------------|-------------------------------|----------|
| 1. Kelan korkeus             | 3. 8-teräinen leikkuyyksikkö  | 5. 14-teräinen leikkuyyksikkö | 7. Nopea |
| 2. 5-teräinen leikkuyyksikkö | 4. 11-teräinen leikkuyyksikkö | 6. Kelan nopeus               | 8. Hidas |



115-8155

decal115-8155

1. Vaara – lue käyttöopas. Ei saa käyttää käsisyöttöpumpua eikä käynnistysnestettä.

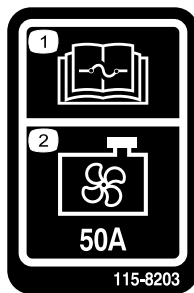
### CALIFORNIA SPARK ARRESTER WARNING

Operation of this equipment may create sparks that can start fires around dry vegetation. A spark arrester may be required. The operator should contact local fire agencies for laws or regulations relating to fire prevention requirements.

117-2718

decal117-2718

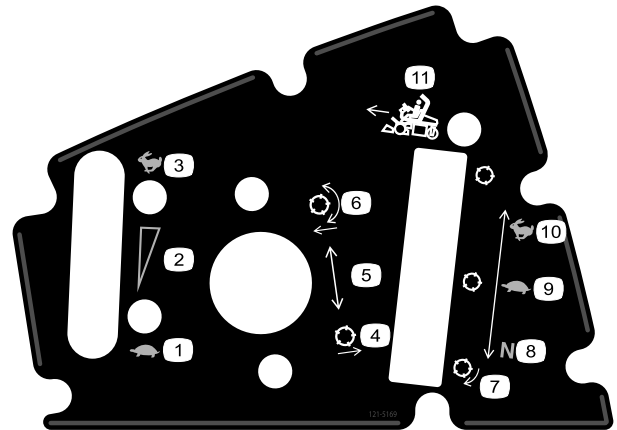
117-2718



115-8203

decal115-8203

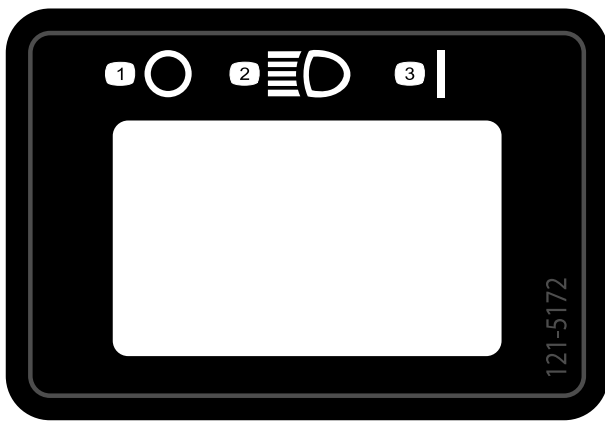
- |                                     |                                 |
|-------------------------------------|---------------------------------|
| 1. Lue sulaketiedot käyttöoppaasta. | 2. Jäähdyttimen tuuletin – 50 A |
|-------------------------------------|---------------------------------|



121-5169

decal121-5169

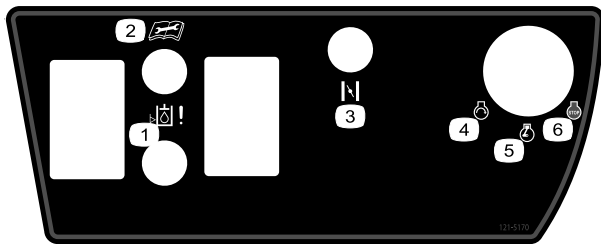
- |                    |                              |                                |
|--------------------|------------------------------|--------------------------------|
| 1. Hidas           | 5. Kelan asennon asetukset   | 9. Hidas – käytä leikkukseen   |
| 2. Portaaton säätö | 6. Laske ja kytke kelat      | 10. Nopea – käytä kuljetukseen |
| 3. Nopea           | 7. Kela – läppäys            | 11. Toiminnonohjausvipu        |
| 4. Nosta kelat     | 8. Vapaa – käytä läppäykseen |                                |



121-5172

decal121-5172

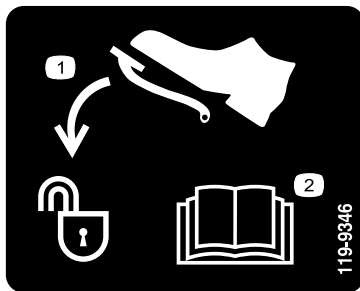
1. Pois
2. Ajovalot
3. Päällä



121-5170

decal121-5170

1. Hydraulioiljyn määrä
2. Lue *käyttöopas* ennen kunnostus- ja huoltotöitä.
3. Rikastin (vain bensiinikäyttöiset mallit)
4. Moottori – käynnistys
5. Moottori – esilämmitys/käynnissä
6. Moottori – pysäytys



119-9346

decal119-9346

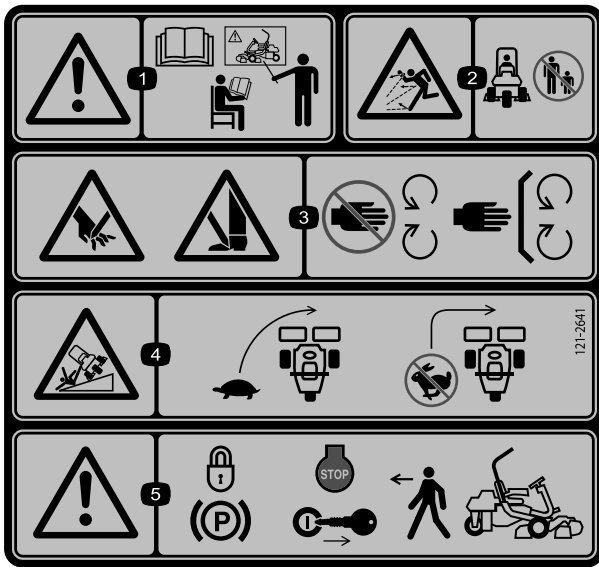
1. Avaa lukitus painamalla poljinta
2. Lisätietoja on *käyttöoppaassa*.



### Akkusymbolit

Akussa on joitain tai kaikki näistä symboleista.

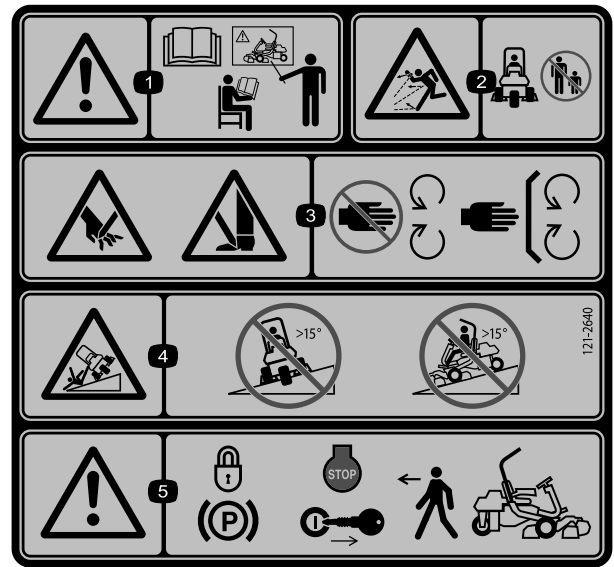
1. Räjähdyksvaara
2. Avotulen teko ja tupakointi kielletty.
3. Syövyttävien nesteiden / kemiallisten palovammojen vaara
4. Käytä silmäsuojaimia.
5. Lue *käyttöopas*.
6. Pidä sivulliset turvallisen matkan päässä akusta.
7. Käytä silmäsuojaimia: räjähtävät kaasut voivat sokeuttaa ja aiheuttaa muita vammoja.
8. Akkuhappo voi sokeuttaa tai aiheuttaa vakavia syöpymiä.
9. Huuhtelee silmät heti vedellä ja hankkiudu heti lääkärin hoitoon.
10. Sisältää lyijyä, ei saa hävittää tavallisen jätteen mukana.



decal121-2641

### 121-2641

1. Vaara: lue käyttöopas. Älä käytä konetta, jos et ole saanut asianmukaista koulutusta.
2. Esineiden sinkoutumisvaara: pidä sivulliset turvallisen matkan päässä koneesta.
3. Käsien ja jalkojen loukkaantumisvaara, leikkuuterä – pysy etäällä liikkuvista osista ja pidä kaikki suojukset ja suojalevyt paikoillaan.
4. Kaatumisvaara – hidasta ennen kääntymistä, älä käänny suurilla nopeuksilla.
5. Vaara: kytke seisontajarru, pysäytä moottori ja irrota virta-avain ennen kuin poistut koneen luota.



decal121-2640

### 121-2640

1. Vaara: lue käyttöopas. Älä käytä konetta, jos et ole saanut asianmukaista koulutusta.
2. Esineiden sinkoutumisvaara: pidä sivulliset turvallisen matkan päässä koneesta.
3. Käsien ja jalkojen loukkaantumisvaara, leikkuuterä: pysy etäällä liikkuvista osista ja pidä kaikki suojukset ja suojalevyt paikoillaan.
4. Kaatumisvaara: älä aja poikittain rinteissä, joiden kaltevuus on yli 15 astetta. Älä aja alas rinnettä, jonka kaltevuus on yli 15 astetta.
5. Vaara: kytke seisontajarru, pysäytä moottori ja irrota virta-avain ennen kuin poistut koneen luota.

# Käyttöönotto

## Irralliset osat

Tarkista alla olevasta taulukosta, että kaikki osat on toimitettu.

Ohjeet	Kuvaus	Määrä	Käyttökohde
<b>1</b>	Turvakaari	1	Turvakaaren asennus
	Pultti ( $\frac{1}{2} \times 3\frac{3}{4}$ tuumaa)	4	
	Laippamutteri ( $\frac{1}{2}$ tuumaa)	4	
<b>2</b>	Istuimen täydennyssarja	1	Asenna istuin jalustaan.
<b>3</b>	Ohjauspyörä	1	Ohjauspyörän asennus
	Lukkomutteri ( $1\frac{1}{2}$ tuumaa)	1	
	Aluslaatta	1	
	Ohjauspyörän keskiö	1	
<b>4</b>	Mitään osia ei tarvita	–	Akun käyttöönotto ja lataus
<b>5</b>	Mitään osia ei tarvita	–	Öljynjäähdyttimen asennus (lisävaruste)
<b>6</b>	Ruohonkeräimen koukku	6	Asenna ruohonkeräimen koukut.
	Laippapultit	12	
<b>7</b>	Mittapalkki	1	Leikkuuyksikköjen asennus
	Leikkuuyksikkö (malli 04613, 04614 tai 04615)	3	
	Ruohonkeräin	3	
<b>8</b>	Painosarja, 121-6665 (ostettava erikseen) Huom. Tätä sarjaa ei tarvita yksiköissä, joihin on asennettu kolmipyörävetosarja.	1	Takapainon lisäys
<b>9</b>	CE-suojussarja – osanumero 04442 (myydään erikseen)	1	CE-suojussarjan asennus.
<b>10</b>	Varoitustarra 117-9537	1	EU-tarrojen kiinnitys tarvittaessa

## Ohjeet, oppaat ja muut osat

Kuvaus	Määrä	Käyttökohde
Käyttöopas (kone)	1	Luettava ennen koneen käyttöönottoa.
Moottorin käyttöopas	1	
Osaluettelo	1	Säilytä tulevaa osien tilausta varten.
Käyttäjän koulutusmateriaali	1	Katsotaan ennen koneen käyttöönottoa.
Valmistajan tarkistuslomake	1	Säilytä myöhempää tarvetta varten.
Melutodistus	1	
Tyyppihyväksyntä	1	
Virta-avaimet	2	Käynnistä moottori.

# 1

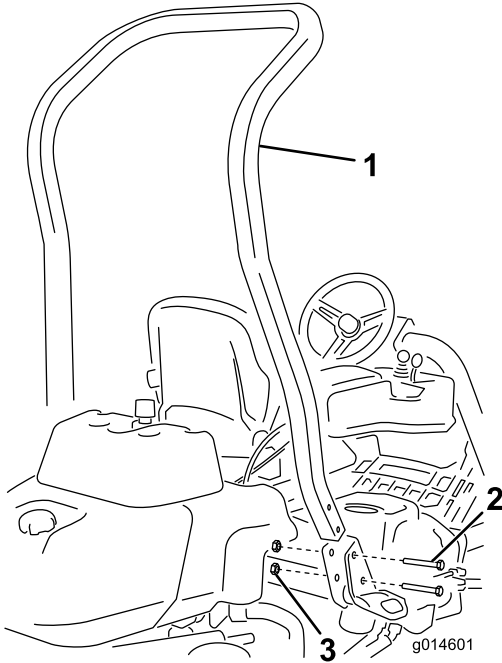
## Turvakaaren asennus

### Vaiheeseen tarvittavat osat:

1	Turvakaari
4	Pultti ( $\frac{1}{2} \times 3\frac{3}{4}$ tuumaa)
4	Laippamutteri ( $\frac{1}{2}$ tuumaa)

### Ohjeet

1. Irrota kuljetuslaatikon ylätuki kuljetuslaatikosta.
2. Poista turvakaari kuljetuslaatikosta.
3. Asenna turvakaari koneen sivuilla oleviin syvennyksiin neljällä pultilla ( $\frac{1}{2} \times 3\frac{3}{4}$  tuumaa) ja neljällä laippamutterilla ( $\frac{1}{2}$  tuumaa) (Kuva 3).



Kuva 3

1. Turvakaari
2. Pultti ( $\frac{1}{2} \times 3\frac{3}{4}$  tuumaa)
3. Laippamutteri ( $\frac{1}{2}$  tuumaa)

4. Kiristä kiinnikkeet momenttiin 136–149 N·m.

# 2

## Istuimen asennus

### Vaiheeseen tarvittavat osat:

1	Istuimen täydennyssarja
---	-------------------------

### Ohjeet

Hanki soveltuva istuinsarja jälleenmyyjältä ja asenna se mukana toimitettujen ohjeiden mukaisesti.

# 3

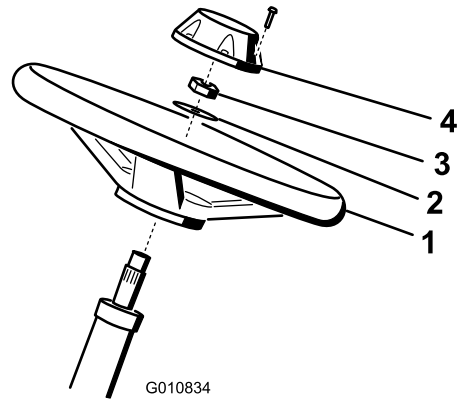
## Ohjauspyörän asennus

### Vaiheeseen tarvittavat osat:

1	Ohjauspyörä
1	Lukkomutteri ( $1\frac{1}{2}$ tuumaa)
1	Aluslaatta
1	Ohjauspyörän keskiö

### Ohjeet

1. Liu'uta ohjauspyörä ohjausakseliin (Kuva 4).



Kuva 4

1. Ohjauspyörä
2. Aluslaatta
3. Vastamutteri
4. Keskiö

2. Liu'uta aluslaatta ohjausakseliin (Kuva 4).
3. Kiinnitä ohjauspyörä akseliin vastamutterilla ja kiristä se momenttiin 27–35 N·m (Kuva 4).
4. Asenna keskiö ohjauspyörään ja kiinnitä se ruuvilla (Kuva 4).

# 4

## Akun käyttöönotto ja lataus

Mitään osia ei tarvita

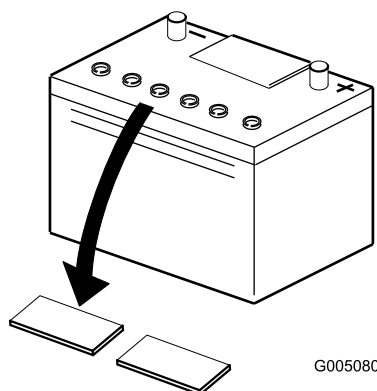
### Ohjeet

Täytä akku aluksi vain akkunesteellä (ominaispaino 1,265).

1. Irrota kiinnikkeet ja kaapelikenkä ja nosta akku ulos.

**Tärkeää:** Älä lisää akkunestettä akun ollessa koneessa. Roiskunut akkuneste saattaa aiheuttaa syöpymiä.

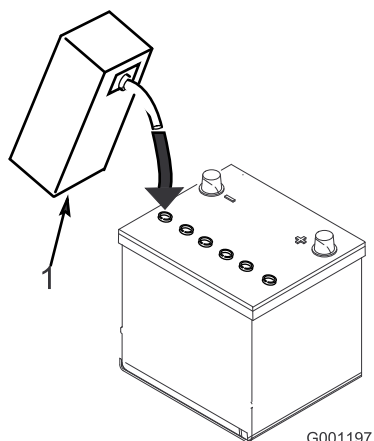
2. Puhdista akun yläosa ja irrota tuuletusaukkojen kannet (Kuva 5).



Kuva 5

g005080

3. Täytä kaikki kennot hitaasti akkunesteellä, kunnes levyjen pinnan yläpuolella on noin 6 mm nestettä (Kuva 6).



Kuva 6

g001197

1. Akkuneste

4. Anna akkunesteen imeytyä levyihin noin 20–30 minuuttia. Täytä tarvittaessa niin, että akkunesteen pinta on noin 6 mm täyttöaukon pohjasta (Kuva 6).

### ⚠ VAARA

Akun latauksen yhteydessä syntyy räjähdysriskiä kaasuja.

Älä tupakoi akun lähetyvillä. Älä päästä kipinöitä tai liekkejä kosketuksiin akun kanssa.

5. Kytke 2 tai 4 A:n akkulaturi akun napoihin. Lataa akkua kahden tunnin ajan 4 ampeerin virralla tai neljän tunnin ajan 2 ampeerin virralla, kunnes ominaispaino on vähintään 1,250, lämpötila on vähintään 16 °C ja kaikki kennot muodostavat kaasukuplia.
6. Kun akku on latautunut, irrota laturi virtalähteestä ja akun navoista.

**Huomaa:** Kun akku on otettu käyttöön, lisää vain tislattua vettä korvaamaan normaali hävikki. Huoltovapaat akut eivät kuitenkaan tarvitse vettä normaaleissa käyttöolosuhteissa.

### ⚠ VAARA

#### KALIFORNIA

Lakiesityksen 65 mukainen varoitus  
Akun liitännät, navat ja niihin liittyvät  
lisävarusteet sisältävät lyijyä ja  
lyijy-yhdisteitä, joiden tiedetään  
aiheuttavan syöpää ja haittaavan  
lisääntymistä. Pese kädet, kun olet  
käsitellyt näitä osia.

### ⚠ VAARA

Akun navat tai metallityökalut voivat aiheuttaa oikosulun koskettaessaan ajoneuvon metalliosia, mistä voi seurata kipinöitä. Kipinät voivat saada akun kaasut räjähtämään ja aiheuttaa siten henkilövahingon.

- Akkua irrotettaessa tai asennettaessa akun napojen ei saa antaa koskettaa ajoneuvon metalliosia.
- Metalliset työkalut voivat aiheuttaa oikosulun akun napojen ja koneen metalliosien välille.

## ⚠ VAARA

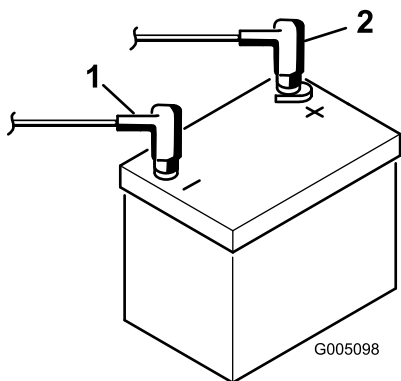
Jos akkua ei oteta oikein käyttöön, seurauksena saattaa olla akun kaasuuntuminen ja/tai akun toimintahäiriö.

7. Aseta akku akkualustalle ja kiinnitä se kaapelikengällä ja kiinnikkeillä, jotka irrotettiin aiemmin.
8. Asenna pluskaapeli (punainen) akun plusnapaan (+) ja miinuskaapeli (musta) miinusnapaan (-) ja kiinnitä pulteilla ja muttereilla (Kuva 7). Työnnä kumisuojaus plusnavan päälle mahdollisen oikosulun ehkäisemiseksi.

## ⚠ VAARA

Akun kaapeleiden virheellinen kytkentä voi vahingoittaa ajoneuvoa ja kaapeleita sekä aiheuttaa kipinöitä. Kipinät voivat saada akun kaasut räjähtämään ja aiheuttaa siten henkilövahingon.

- Irrota aina akun miinuskaapeli (musta) ennen pluskaapelin (punainen) irrottamista.
- Kytke aina akun pluskaapeli (punainen) ennen miinuskaapelia (musta).



Kuva 7

g005098

1. Miinus (-)
2. Plus (+)

# 5

## Öljynjäähdyttimen asennus (lisävaruste)

Mitään osia ei tarvita

### Ohjeet

Jos konetta käytetään kuumissa ilmastoissa, joissa lämpötila nousee yli 29 °C:seen, tai jos sitä käytetään raskaisiin töihin (muiden kuin viheriöiden leikkuuseen, kuten peliväylien leikkuuseen tai pystysuuntaiseen verticutting-leikkuuseen), asenna koneeseen hydraulioiljyn jäähdytinsarja, osanro 117-9314.

# 6

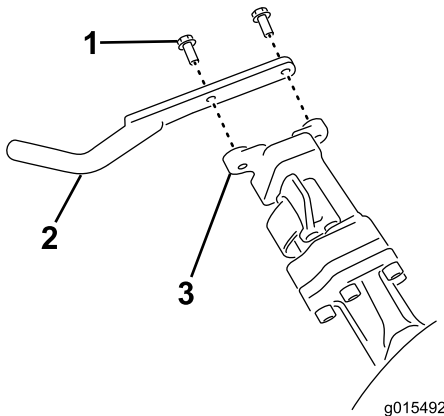
## Ruohonkeräimen koukkujen asennus

Vaiheeseen tarvittavat osat:

6	Ruohonkeräimen koukku
12	Laippapultit

### Ohjeet

Asenna kuusi ruohonkeräimen koukkuja tukivarren tankojen päihin 12 laippapultilla (Kuva 8).



Kuva 8

1. Laippapultti
2. Ruohonkeräimen koukku
3. Tukivarren tanko

# 7

## Leikkuuyksiköiden asennus

Vaiheeseen tarvittavat osat:

1	Mittapalkki
3	Leikkuuyksikkö (malli 04613, 04614 tai 04615)
3	Ruohonkeräin

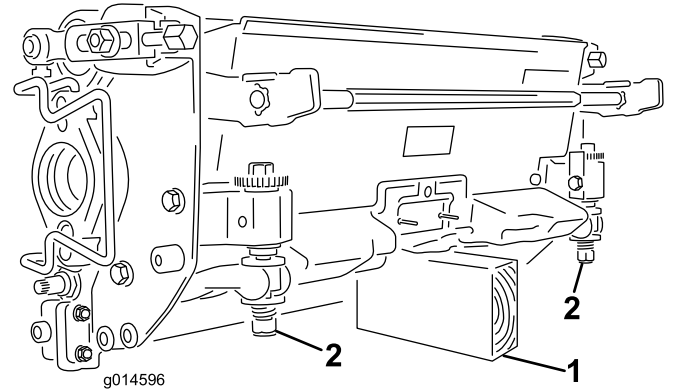
### Ohjeet

**Huomaa:** Kun teroitat teriä, säädät leikkuukorkeutta tai muuten huollat leikkuuyksikköjä, suoja

leikkuuyksiköiden kelamoottorit vaurioilta asettamalla ne tukivarsien edessä olevaan säilytyspaikkaan.

**Tärkeää:** Älä nosta ripustusta kuljetusasentoon, kun kelamoottorit ovat kannattimissa koneen rungossa. Tämä voi vaurioittaa moottoreita tai letkuja.

**Tärkeää:** Aina, kun leikkuuyksikköä on kallistettava kiinteän terän tai kelan esiin saamiseksi, tue leikkuuyksikön takaosa ylös, jotta kiinteän terän säätöruuvien mutterit eivät olisi työpintaa vasten (Kuva 9).



Kuva 9

1. Tuki (ei sisälly)
2. Kiinteän terän säätöruuvien mutteri (2)

**Huomaa:** Kaikkien toimitettujen leikkuuyksiköiden oikeaan päähän on asennettu vastapaino sekä vasempaan päähän moottorin pidin ja käytön kytkentäkappale.

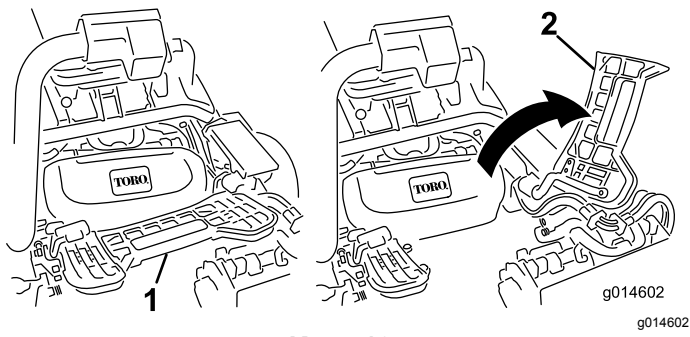
1. Levitä rasvaa käytön kytkentäkappaleen sisäpinnalle.
2. Leikkuuyksikkö toimitetaan ilman eturullaa. Hanki rulla (mallinro 04625, 04626 tai 04627) paikalliselta Toro-jälleenmyyjältä. Asenna rulla leikkuuyksikön mukana toimitettujen osien ja rullan mukana toimitettujen asennusohjeiden avulla.
3. Jos keskimäinen leikkuuyksikkö asennetaan, nosta jalkatukea ja käännä se ylös, jolloin asennuspaikkaan päästään käsiksi (Kuva 10).

### VAROITUS

**Sormet voivat jäädä puristuksiin, jos jalkatuki putoaa takaisin paikalleen.**

**Pidä sormet poissa jalkatuen paikalta sen ollessa avattuna.**

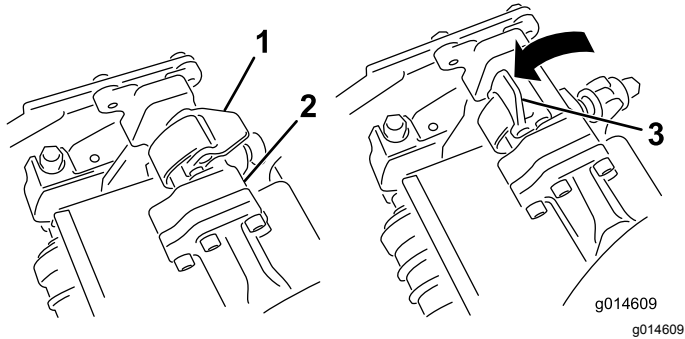




**Kuva 10**

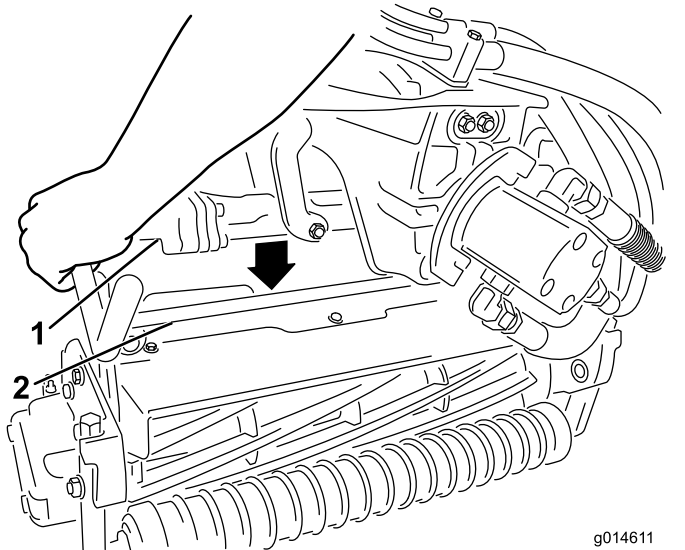
1. Jalkatuki – kiinni      2. Jalkatuki – auki

4. Aseta leikkuuyksikkö tukivarren alle.  
5. Kun tukivarren tangon salvat osoittavat ylöspäin (ovat auki) (Kuva 11), paina tukivartta alas niin, että tanko osuu kohdakkain leikkuuyksikön yläosassa olevan tangon kanssa (Kuva 12).



**Kuva 11**

1. Salpa kiinni      3. Salpa auki  
2. Tukivarren tanko



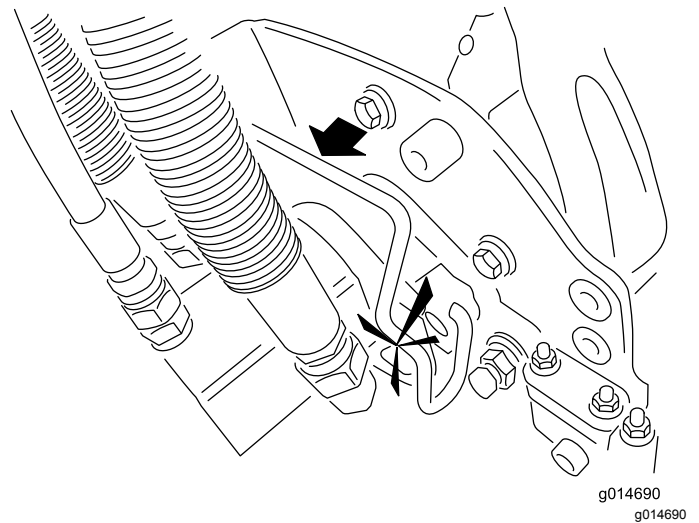
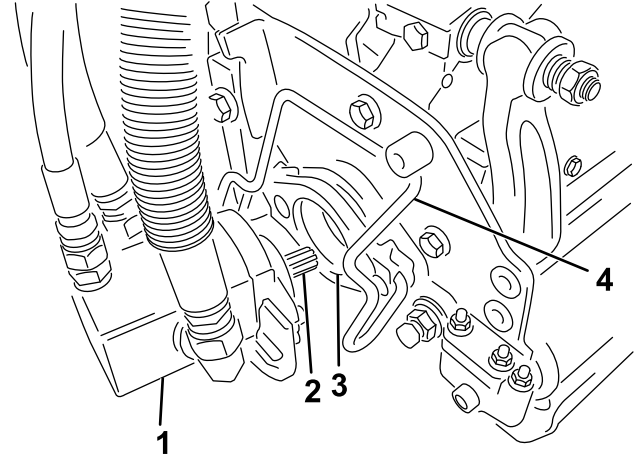
**Kuva 12**

1. Tukivarren tanko      2. Leikkuuyksikön tanko

6. Paina salvat kiinni leikkuuyksikön tangon ympäri ja lukitse ne paikalleen (Kuva 11).

**Huomaa:** Salvat napsahtavat, kun ne lukittuvat paikalleen oikein.

7. Päälystä leikkuuyksikön moottorin ura-akseli puhtaalla rasvalla (Kuva 13).  
8. Aseta moottori leikkuuyksikön vasemmalle puolelle (käyttäjän paikalta katsottuna) ja vedä leikkuuyksikössä olevaa moottorin kiinnitystankoa moottoria kohti, kunnes moottorin kummaltakin puolelta kuuluu napsahdus (Kuva 13).



**Kuva 13**

1. Kelamoottori      3. Ontelo  
2. Ura-akseli      4. Moottorin kiinnitystanko

9. Asenna ruohonkeräin tukivarressa oleviin koukkuihin.  
10. Toista toimenpide muille leikkuuyksiköille.

# 8

## Takapainon lisäys

### Vaiheeseen tarvittavat osat:

1	Painosarja, 121-6665 (ostettava erikseen) <b>Huom.</b> Tätä sarjaa ei tarvita yksiköissä, joihin on asennettu kolmipyörävetosarja.
---	--

### Ohjeet

Painosarjalla 121-6665 varustettuna tämä yksikkö on standardien ANSI B71.4-2004 ja EN 836 mukainen.

**Huomaa:** Mikäli yksikössä on kolmipyörävetosarja, siinä ei tarvitse käyttää lisäpainoja standardien ANSI B71.4-2004 ja EN 836 vaatimusten täyttämiseksi.

# 9

## CE-suojussarjan asennus

### Vaiheeseen tarvittavat osat:

1	CE-suojussarja – osanumero 04442 (myydään erikseen)
---	---

### Ohjeet

# 10

## EU-tarrojen kiinnitys

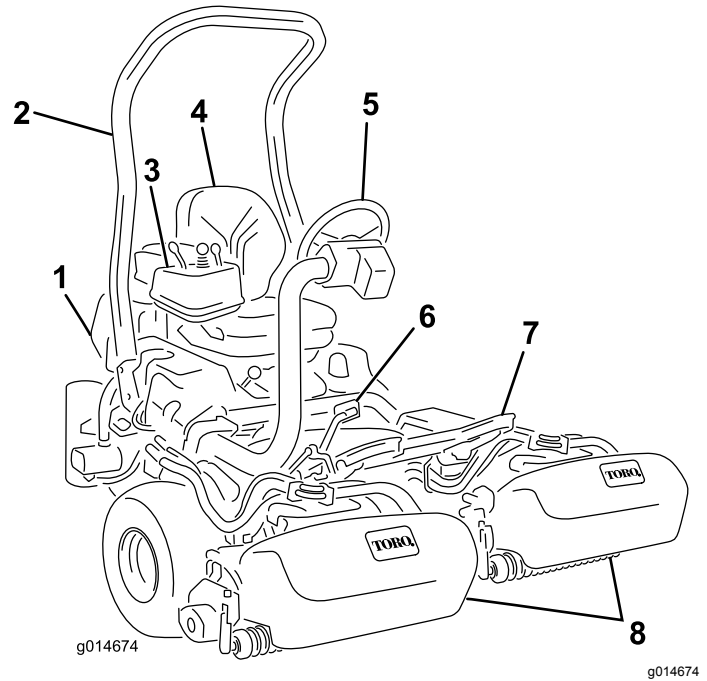
### Vaiheeseen tarvittavat osat:

1	Varoitustarra 117-9537
---	------------------------

### Ohjeet

Jos konetta käytetään EU:n alueella, varoitustarra (117-9537) on kiinnitettävä englanninkielisen varoitustarran (117-9536) päälle.

## Laitteen yleiskatsaus



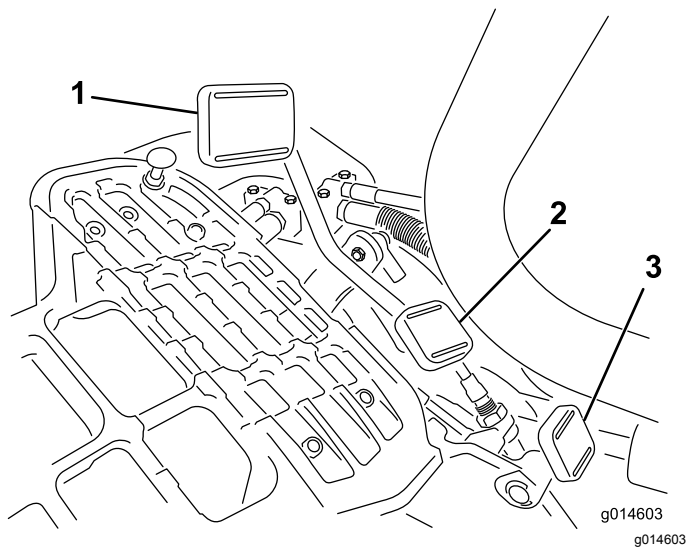
Kuva 14

- |                  |                                      |
|------------------|--------------------------------------|
| 1. Moottori      | 5. Ohjauspyörä                       |
| 2. Turvakaari    | 6. Ajopoljin                         |
| 3. Ohjauspaneeli | 7. Jalkatuki                         |
| 4. Istuin        | 8. Ruohonkeräimillä varustetut kelat |

## Ohjauslaitteet

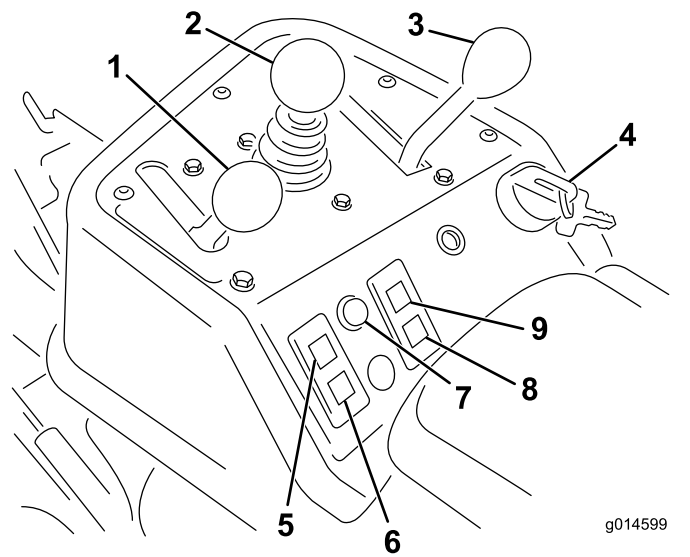
### Ajopoljin

Ajopolkimella (Kuva 15) on kolme toimintoa: eteenpäin ajo, peruutus ja koneen pysäytys. Kun haluat koneen liikkuvan eteenpäin, paina polkimen yläosaa. Kun haluat koneen liikkuvan taaksepäin tai kun tarvitset apua jarrutukseen, paina polkimen alaosaa. Kun päästät polkimen vapaalle, kone pysähtyy. Käyttäminen on helpompaa, kun et pidä kantapäätäsi peruutuksella samalla, kun ajat eteenpäin (Kuva 16).



**Kuva 15**

- |                          |                               |
|--------------------------|-------------------------------|
| 1. Ajopoljin – eteenpäin | 3. Ohjausvarren lukituspoljin |
| 2. Ajopoljin – peruutus  |                               |



**Kuva 17**

- |                                       |   |
|---------------------------------------|---|
| 1. Kaasuvipu                          | 6. Akun varauksen varoitusvalo              |
| 2. Leikkuunohjausvipu                 | 7. Huollon merkkivalo                       |
| 3. Toiminnonohjausvipu                | 8. Hehkutulppien merkkivalo                 |
| 4. Virtalukko                         | 9. Jäähdytysnesteen lämpötilan varoitusvalo |
| 5. Moottorin öljypaineen varoitusvalo |   |



**Kuva 16**

## Ohjausvarren lukituspoljin

Paina poljinta (Kuva 15) ja nosta tai laske ohjausvarsi sopivalle korkeudelle. Lukitse varsi paikalleen vapauttamalla poljin.

## Kaasuvipu

Kaasuvivun (Kuva 17) avulla kuljettaja voi ohjata moottorin kierrosnopeutta. Kun kaasuvipua siirretään nopealle, moottorin kierrosnopeus kasvaa. Kun kaasuvipua siirretään hitaalle, moottorin kierrosnopeus laskee. Ajonopeudet ovat seuraavat:

- leikkuunopeus eteenpäin 3,2–8 km/h
- enimmäiskuljetusnopeus 16 km/h
- peruutusnopeus 4,0 km/h.

**Huomaa:** Moottoria ei voida pysäyttää kaasuvivulla.

## Leikkuunohjausvipu

Kun vipua (Kuva 17) siirretään käytön aikana eteenpäin, leikkuuyksiköt laskeutuvat alas ja kelat käynnistyvät. Kun haluat pysäyttää kelat ja nostaa leikkuuyksiköt, vedä vipua taaksepäin. Käytön aikana kelat voidaan pysäyttää vetämällä vipua hetkeksi taakse ja vapauttamalla se. Käynnistä kelat siirtämällä vipua eteenpäin.

## Toiminnonohjausvipu

Toiminnonohjausvivulla (Kuva 17) voidaan valita kaksi erilaista ajotoimintoa ja Vapaa-asento. Vipua voidaan siirtää leikkuusta kuljetukselle ja kuljetuksesta leikkuulle (ei vapaalle) koneen liikkeessä. Tämä ei vaurioita konetta.

- Taka-asento – vapaa ja läppäys
- Kesiasento – leikkuu
- Etuasento – kuljetus

## Virtalukko

Käynnistä moottori työntämällä virta-avain virtalukkoon (Kuva 17) ja kääntämällä avainta myötäpäivään Käynnistys-asentoon niin pitkälle kuin mahdollista. Vapauta avain heti, kun moottori käynnistyy. Avain siirtyy Pällä-asentoon. Sammuta moottori kääntämällä avain vastapäivään Pois-asentoon.

## Akun varauksen valo

Valo (Kuva 17) syttyy, kun akun varaus on alhainen.

## Öljynpaineen varoitusvalo

Öljynpaineen varoitusvalo (Kuva 17) palaa, jos moottorin öljynpaine laskee turvallisen tason alapuolelle.

## Jäähdytysnesteen lämpötilan varoitusvalo

Varoitusvalo (Kuva 17) syttyy ja moottori sammuu automaattisesti, jos jäähdytysnesteen lämpötila nousee liian korkeaksi. Jos moottori sammuu, se voidaan käynnistää 10 sekunniksi ennen uudelleen sammumista ja siirtää sopivaan paikkaan, jossa sen voidaan antaa jäähtyä.

## Huollon merkkivalo

Huollon merkkivalo (Kuva 17) syttyy, jos anturit havaitsevat vian jossakin koneen järjestelmässä. Jos valo syttyy, lopeta koneen käyttö ja aja se turvalliselle alueelle, jossa vika voidaan määrittää. Lisätietoja järjestelmän vianmäärityksestä huollon merkkivalon avulla on kohdassa [Vianmääritys huollon merkkivalon avulla \(sivu 45\)](#).

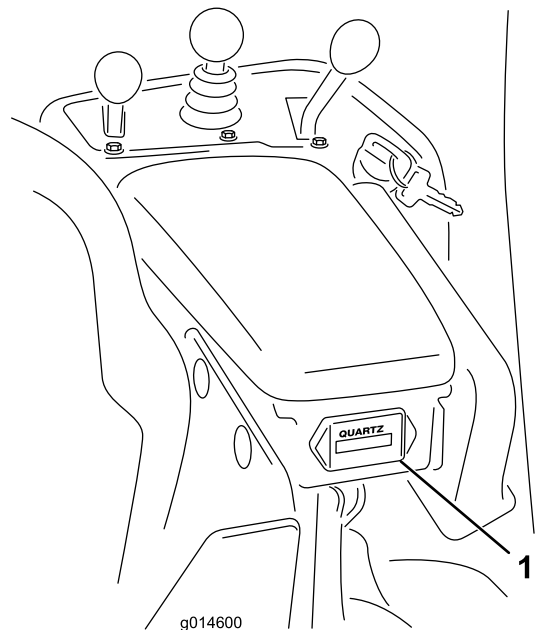
## Hehkutulppien merkkivalo

Kun hehkutulppien merkkivalo (Kuva 17) palaa, hehkutulpat ovat käytössä.

**Huomaa:** Hehkutulppien merkkivalo saattaa syttyä hetkeksi moottorin käynnistyksen jälkeen, mikä on täysin normaalia.

## Tuntilaskuri

Tuntilaskuri (Kuva 18) ilmoittaa koneen käyttötuntien kokonaismäärän. Se käynnistyy, kun virtaavain siirtyy Päällä-asentoon.

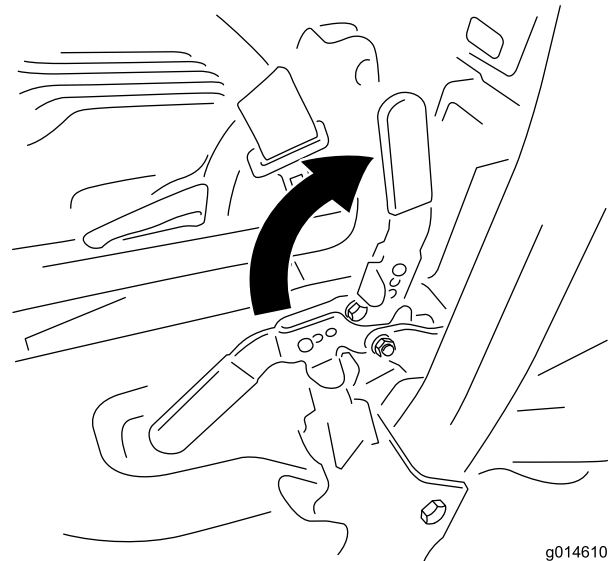


Kuva 18

1. Tuntilaskuri

## Seisontajarruvipu

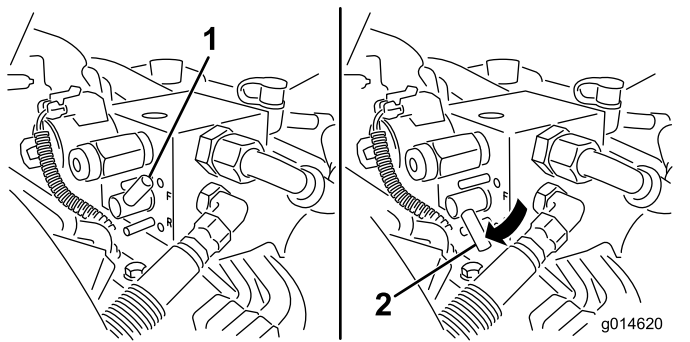
Kytke seisontajarru vetämällä jarruvipua ylöspäin (Kuva 15). Vapauta seisontajarru painamalla vipua eteen- ja alaspäin. Käytä seisontajarrua aina, kun poistut koneelta.



Kuva 19

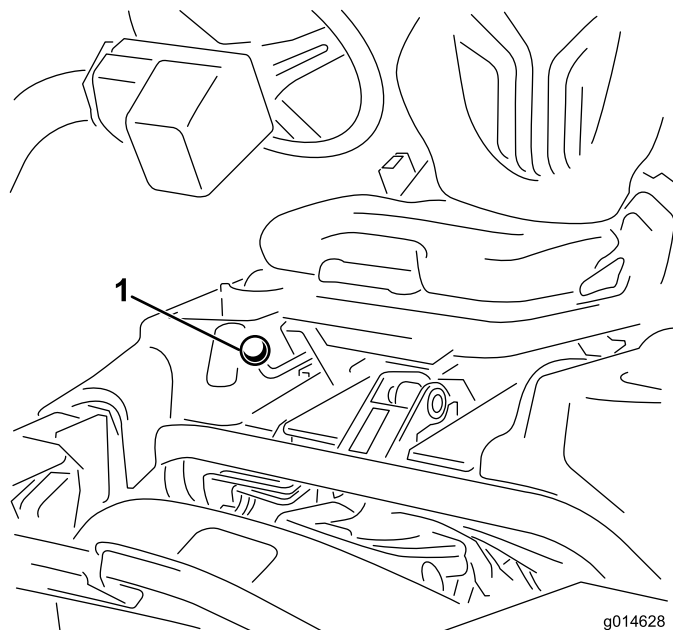
## Läppäysvipu

Läppäysvipu sijaitsee muovisuojausten alla istuimen vasemmalla puolella. Läppäysvivulla (Kuva 20) läpätään keloja yhdessä leikkuunohjausvivun ja kelanopeuden säätimen kanssa.



Kuva 20

1. Lämpäysvipu – leikkuuasento
2. Lämpäysvipu – läppäysasento

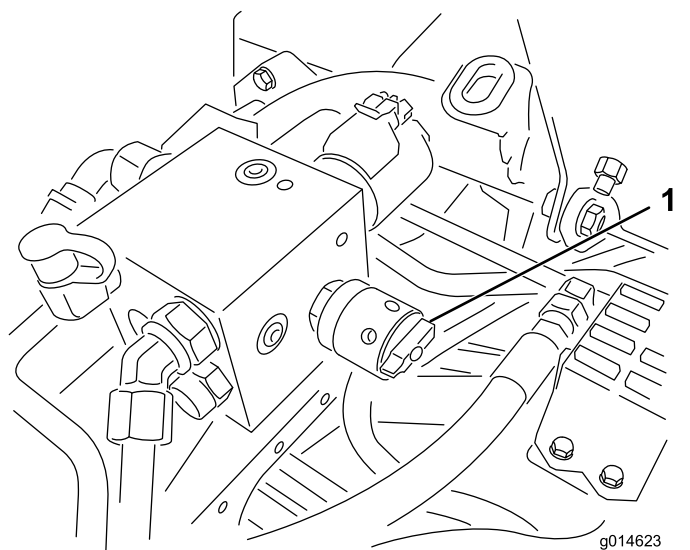


Kuva 22

1. Istuimen säätövipu

## Kelanopeuden säädin

Kelanopeuden säädin sijaitsee muovisuojuksen alla istuimen vasemmalla puolella. Säädä kelojen kierrosnopeutta kelanopeuden säätimellä (Kuva 21).

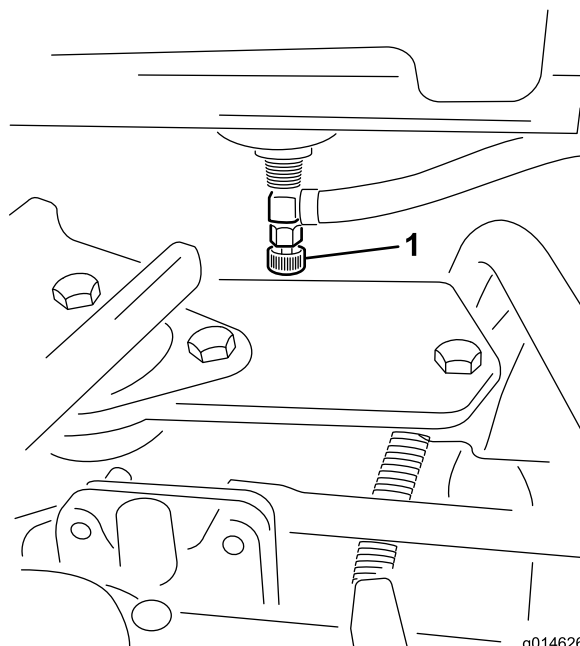


Kuva 21

1. Kelanopeuden säädin

## Polttoaineen sulkuventtiili

Sulje istuimen takana ja polttoainesäiliön alla oleva polttoaineen sulkuventtiili (Kuva 23), kun kone varastoidaan tai kun sitä siirretään kuorma-autolla tai peräkäräryllä.



Kuva 23

1. Polttoaineen sulkuventtiili (polttoainesäiliön alla)

## Istuimen säätövipu

Istuimen säätövipu on istuimen oikeassa etukulmassa (Kuva 22). Sen avulla istuinta voidaan säätää eteen- ja taaksepäin.

**Huomaa:** Jos säätövaraa on oltava enemmän, istuimen ja jalustan väliset neljä kiinnityspulttia voidaan irrottaa ja istuin voidaan siirtää toisiin kiinnitysaukkoihin.

# Tekniset tiedot

**Huomaa:** Ominaisuuksia ja rakennetta voidaan muuttaa ilmoittamatta.

Leikkuuleveys	151 cm
Raideväli	128 cm
Akseliväli	123 cm
Kokonaispituus (keräimiseen)	249 cm
Kokonaisleveys	179 cm
Kokonaiskorkeus	205 cm
Nettopaino keloineen (11-teräinen)	696 kg

## Lisätarvikkeet/lisävarusteet

Laitteeseen on saatavana valikoima Toron hyväksymiä lisälaitteita ja -varusteita, joiden avulla voidaan parantaa ja laajentaa sen ominaisuuksia. Ota yhteys valtuutettuun huoltoliikkeeseen tai jakelijaan tai siirry osoitteeseen [www.Toro.com](http://www.Toro.com), josta löytyy luettelo hyväksytyistä lisälaitteista ja -varusteista.

# Käyttö

**Huomaa:** Koneen vasen ja oikea puoli määritellään normaalista käyttöasennosta käsin.

## Muista aina turvallisuus

Lue huolellisesti kaikki turvallisuusohjeet ja perehdy merkintöihin. Nämä tiedot auttavat suojaamaan sinua ja sivullisia loukkaantumiselta.

Muun muassa silmiä, korvia, jalkoja ja päätä suojaavien varusteiden käyttö on suositeltavaa.

## Moottoriöljyn tarkistus

Moottori toimitetaan kampikammio öljyllä täytettynä, mutta öljymäärä on kuitenkin tarkistettava ennen moottorin ensimmäistä käynnistystä ja sen jälkeen.

Kampikammion ja suodattimen öljytilavuus on yhteensä noin 3,7 litraa.

Käytä seuraavien määritysten mukaista korkealaatuista moottoriöljyä:

- Vaadittu API-luokitus: CH-4, CI-4 tai korkeampi.
- Suositus: SAE 10W–30
- Vaihtoehto: SAE 15W–40

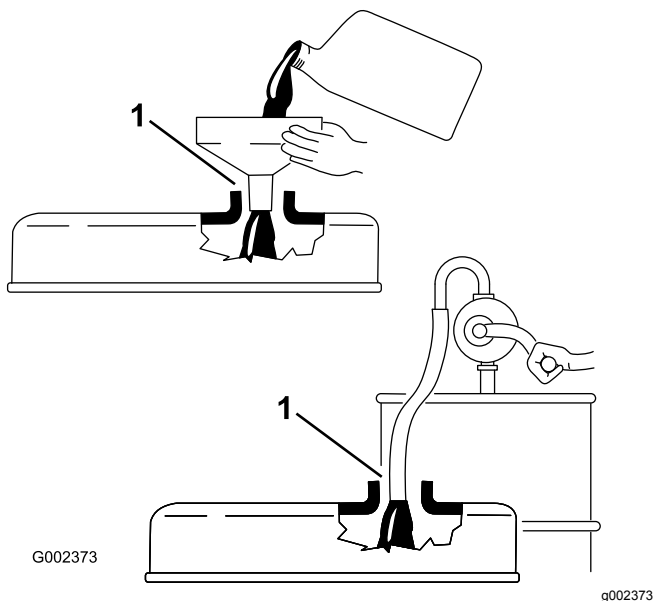
Toro Premium -moottoriöljyä on saatavana jälleenmyyjältä (viskositeetti 10W–30). Katso näiden osien osanumerot osaluettelosta.

**Huomaa:** Paras aika tarkistaa moottoriöljy on moottorin ollessa viileä ennen päivän ensimmäistä käynnistystä. Jos moottori on ollut käynnissä, anna öljyn valua takaisin öljypohjaan ainakin 10 minuutin ajan ennen tarkistusta. Jos öljyn taso on mittatikun Add-merkinnän kohdalla tai sen alapuolella, lisää öljyä mittatikun Full-merkintään saakka. **Älä täytä liikaa.** Jos öljyn pinta on mittatikun Full- ja Add-merkintöjen välissä, öljyä ei tarvitse lisätä.

**Tärkeää:** Pidä moottoriöljyn määrä mittatikun ylä- ja alarajojen välissä. Jos moottorissa on liikaa tai liian vähän öljyä, seurauksena voi olla moottorivika.

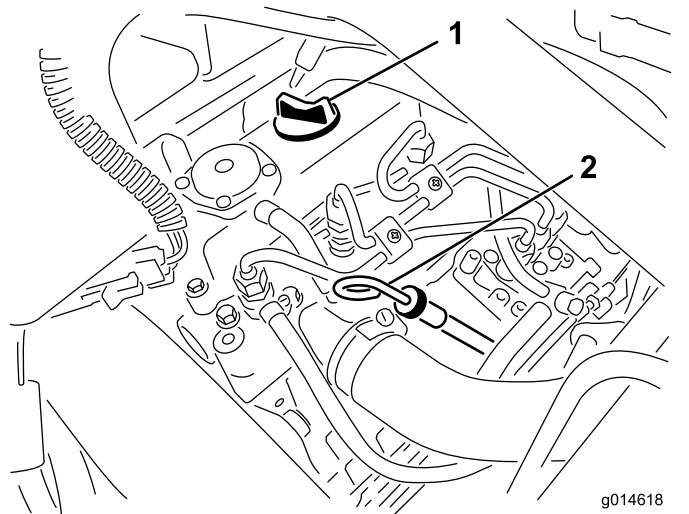
1. Pysäköi kone tasaiselle alustalle.
2. Irrota mittatikku ja pyyhi se puhtaalla liinalla ([Kuva 25](#)).

**Tärkeää:** Varmista, että mittatikku ei ole täyden aikana paikallaan. Öljyä lisättäessä on *varmistettava*, että öljykaatimen ja täyttöaukon väliin jää ilmarako kuvan osoittamalla tavalla ([Kuva 24](#)). Ilmarako on välttämätön ilmanvaihdon vuoksi, jotta öljyn pääsy huohottimeen estyisi.



Kuva 24

1. Huomaa rako



Kuva 25

1. Täyttöaukon korkki
2. Mittatikku

3. Työnnä mittatikku putkeen ja tarkista, että se asettuu kunnolla paikalleen.
4. Irrota mittatikku putkesta ja tarkista öljymäärä.

**Huomaa:** Jos öljypinta on alhaalla, irrota täyttöaukon korkki venttiilikopasta ja lisää öljyä **hitaasti**, kunnes pinta ulottuu mittatikuksen Full-merkkiin saakka.

Lisää öljyä hitaasti ja tarkista määrä useamman kerran täyttämisen aikana. **Älä täytä liikaa.**

5. Aseta mittatikku paikalleen.
6. Käynnistä moottori, käytä joutokäynnillä 30 sekunnin ajan ja sammuta moottori. Odota 30 sekuntia ja toista vaiheet 2–5.

**Tärkeää:** Tarkasta öljyn määrä kahdeksan käyttötunnin välein tai päivittäin. Vaihda öljy ja öljynsuodatin ensimmäisen kerran 50 käyttötunnin jälkeen sekä sen jälkeen öljy ja suodatin 150 käyttötunnin välein. Öljy on kuitenkin syytä vaihtaa useammin, jos moottoria käytetään erittäin pölyisissä tai likaisissa olosuhteissa.

7. Asenna täyttöaukon korkki ja mittatikku huolellisesti paikoilleen.

## Polttoainesäiliön täyttö

Käytä vain puhdasta, tuoretta dieselpolttoainetta tai biodieseliä, joiden rikkipitoisuus on alhainen (<500 ppm) tai erittäin alhainen (<15 ppm). Setaaniluvun on oltava vähintään 40. Jotta polttoaine olisi tuoretta, osta sitä vain 180 päivän tarpeeseen.

Polttoainesäiliön tilavuus: 22,7 litraa

Käytä kesälaatuista dieselpolttoainetta (nro 2-D) yli  $-7^{\circ}\text{C}$ :n lämpötiloissa ja talvilaatuista dieselpolttoainetta (nro 1-D tai nro 1-D/2-D-seosta) alle  $-7^{\circ}\text{C}$ :n lämpötiloissa. Talvilaatuisten polttoaineiden leimahduspiste on alhaisempi, ja sen kylmävirtausominaisuudet helpottavat käynnistystä ja vähentävät polttoainesuodattimen tukkeutumista.

Kesälaatuisten polttoaineiden käyttö lämpötilan ollessa yli  $-7^{\circ}\text{C}$  pidentää polttoainepumpun käyttöikää ja antaa talvilaatuista polttoainetta enemmän tehoa.

### ⚠ HENGENVAAARA

Tietyissä olosuhteissa dieselpolttoaine ja polttoainehöyryt ovat erittäin tulenarkoja ja räjähdysherkkiä. Polttoaineen aiheuttamasta tulipalosta tai räjähdyksestä voi olla seurauksena palovammoja ja omaisuusvahinkoja.

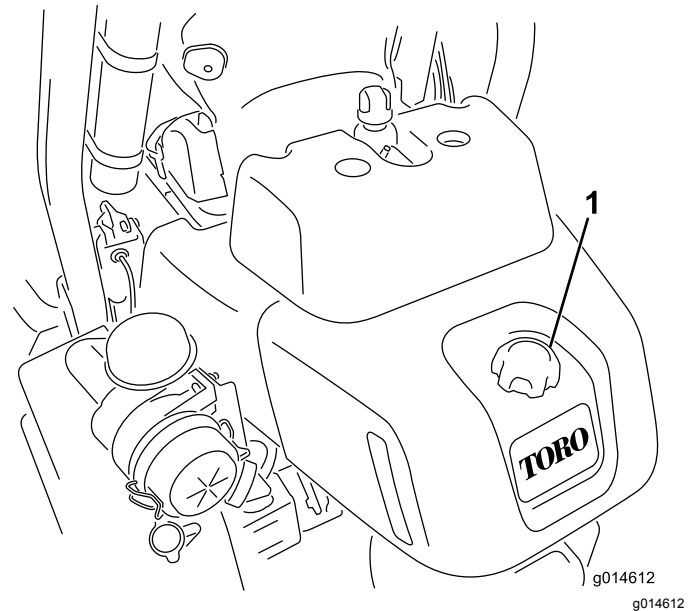
- Täytä polttoainesäiliö suppilon avulla ulkona tai avoimessa tilassa, kun moottori on sammutettu ja jäähtynyt. Pyyhi läikkynyt polttoaine pois.
- Polttoainesäiliötä ei saa täyttää aivan täyteen. Lisää polttoainetta säiliöön, kunnes pinta on 6–13 mm täyttökaulan alareunan alapuolella. Säiliöön jäävä tyhjä tila antaa polttoaineen laajentua.
- Älä tupakoi polttoainetta käsitellessäsi ja pysy kaukana avotulesta tai paikoista, joissa kipinä voi sytyttää polttoainehöyryt.
- Säilytä polttoainetta suljetussa, puhtaassa ja hyväksytyssä astiassa.

## ▲ HENGENVAARA

Tietyissä oloissa polttoaine on hyvin tulenarkaa ja räjähdysherkkää. Polttoaineen aiheuttama tulipalo tai räjähdys voi aiheuttaa palovammoja ja omaisuusvahinkoja.

- Täytä polttoainesäiliö ulkona avoimessa tilassa, kun moottori on jäähtynyt. Pyyhi läikkynyt polttoaine pois.
- Polttoainesäiliötä ei saa täyttää aivan täyteen. Lisää polttoainetta säiliöön, kunnes pinta on 25 mm täyttökaulan alareunan alapuolella. Säiliöön jäävä tyhjä tila sallii polttoaineen laajenemisen.
- Älä tupakoi polttoainetta käsitellessäsi ja pysy kaukana avotulesta tai paikoista, joissa kipinä voi sytyttää polttoainehöyryt.
- Polttoainetta tulee säilyttää hyväksytyssä polttoaineastiassa, joka tulee pitää poissa lasten ulottuvilta. Älä osta polttoainetta enempää kuin 30 päivän tarpeeseen.
- Aseta polttoaineastiat aina maahan ja pois ajoneuvon läheltä ennen polttoaineen lisäämistä
- Polttoaineastioita ei saa täyttää ajoneuvon sisällä tai kuorma-auton tai perävaunun lavalla, sillä sisämatot tai muoviset lavan päällysteet saattavat eristää astian ja hidastaa staattisen sähköön purkautumista.
- Poista polttoainekäyttöiset laitteet kuorma-autosta tai perävaunusta ja tankkaa laite, kun sen pyörillä on kosketus maahan, mikäli tämä on käytännössä mahdollista.
- Jos se ei ole mahdollista, tankkaa tällainen laite kannettavasta astiasta kuorma-auton tai perävaunun lavalla mieluummin kuin polttoaineen jakelupistoolilla.
- Jos polttoaineen jakelupistoolia on käytettävä, pidä pistoolia polttoainesäiliön reunaa tai astian aukkoa vasten koko tankkaamisen ajan.

1. Puhdista polttoainesäiliön korkin ympäristö (Kuva 26).



Kuva 26

1. Polttoainesäiliön korkki

2. Irrota polttoainesäiliön korkki.
3. Lisää polttoainetta säiliöön, kunnes pinta on 6–13 mm täyttökaulan alareunan alapuolella.

**Tärkeää: Älä täytä liikaa.**

4. Asenna korkki.
5. Pyyhi läikkynyt polttoaine pois.

## Biodieselpolttoaineen käyttö

Tässä laitteessa voidaan käyttää myös polttoaineseosta, jossa on enintään 20 % biodieseliä (B20). Seoksen petrodieselosuuden rikkipitoisuuden on oltava alhainen tai erittäin alhainen. Noudata seuraavia varo-ohjeita:

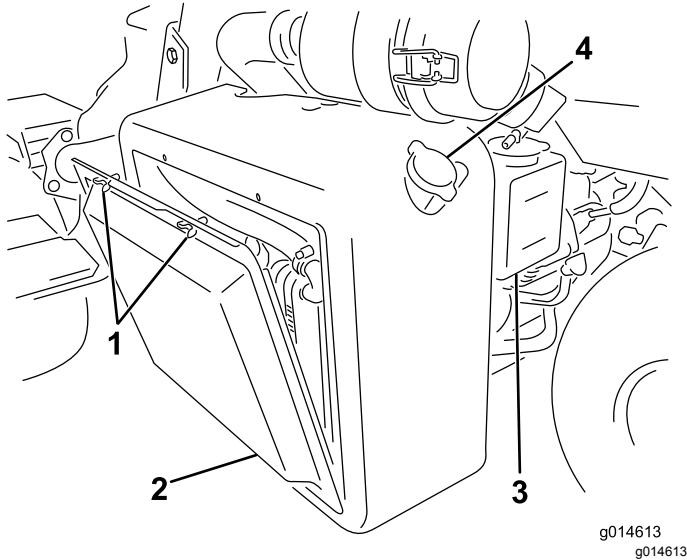
- Polttoaineen biodieselosuuden on oltava ASTM D6751:n tai EN14214:n mukainen.
- Polttoaineseoksen koostumuksen on oltava ASTM D975:n tai EN590:n mukainen.
- Biodieselseokset voivat vahingoittaa maalattuja pintoja.
- Käytä kylmällä säällä korkeintaan B5-seosta (biodieselpitoisuus 5 %).
- Tarkkaile polttoaineen kanssa kosketuksiin joutuvia tiivisteitä ja letkuja, sillä ne voivat haurastua ajan mittaan.



- Polttoainesuodattimeen voi muodostua tukoksia jonkin aikaa biodieselseosten käytön aloittamisen jälkeen.
- Lisätietoja biodieselistä saa jälleenmyyjältä

## Jäähdytysjärjestelmän tarkistus

Jäähdytysjärjestelmän tilavuus on noin 4,6 l. Katso [Jäähdyttimen säleikön puhdistus \(sivu 41\)](#).



Kuva 27

- |                          |                              |
|--------------------------|------------------------------|
| 1. Siipipultit           | 3. Paisuntasäiliö            |
| 2. Jäähdyttimen säleikkö | 4. Jäähdyttimen täyttökorkki |

Jäähdytysjärjestelmä on täytetty veden ja pysyvän etyleeniglykolipakkasnesteen seoksella (seossuhde 50:50). Tarkista jäähdytysnesteen määrä jokaisen työpäivän alussa ennen moottorin käynnistämistä.

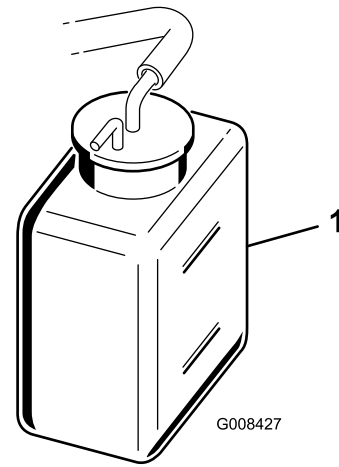
### **VAROITUS**

**Jos moottori on juuri sammutettu, kuuma, paineenalainen jäähdytysneste saattaa roiskua ja aiheuttaa palovammoja.**

- **Älä aukaise jäähdyttimen korkkia moottorin käydessä.**
- **Käytä korkkia käsitellessäsi liinaa ja aukaise korkki hitaasti, jotta paine pääsee pois.**

1. Pysäköi kone tasaiselle alustalle.
2. Tarkista jäähdytysnesteen määrä ([Kuva 28](#)).

**Huomaa:** Sen tulee olla paisuntasäiliön kyljessä olevien viivojen välissä, kun moottori on kylmä.



Kuva 28

1. Paisuntasäiliö

3. Jos jäähdytysnestettä on liian vähän, irrota paisuntasäiliön korkki ja lisää veden ja etyleeniglykolipakkasnesteen seosta (seossuhde 50:50). **Älä täytä liikaa.**
4. Aseta paisuntasäiliön korkki paikalleen.

## Hydraulinesteen tarkistus

Tarkista hydraulinesteen määrä päivittäin ennen koneen käyttöä hydraulinesäiliön etupuolella (istuimen takana vasemmalla) olevasta valkoisesta muovi-ikkunasta. Nesteiden pitäisi ylittää ikkunan merkkien väliin. Jos näin ei ole, lisää sopivaa nestettä seuraavien ohjeiden mukaan:

Koneen nestesäiliö on täytetty tehtaalla noin 20,8 litralla korkealaatuista hydraulinestettä.

**Tarkista hydraulinesteen määrä ennen moottorin ensimmäistä käynnistystä ja sen jälkeen päivittäin.** Suositettu neste:

**Toro Premium All Season Hydraulic Fluid** (Saatavana 19 l:n astioissa tai 208 l:n tynnyreissä. Katso näiden osien osanumerot osaluettelosta tai pyydä Toro-jälleenmyyjältä.)

Vaihtoehtoiset nesteet: Jos Toro-nesteitä ei ole saatavana, voidaan käyttää muita nesteitä, jotka täyttävät kaikki jäljempänä luetellut vaatimukset (ominaisuudet ja standardit). Emme suosittele synteettisten nesteiden käyttöä. Pyydä voiteluaineiden jälleenmyyjältä neuvoja sopivan tuotteen valitsemiseen

**Huomaa:** Toro ei vastaa vääränlaisten nesteiden käytöstä aiheutuneista vaurioista, joten käytä vain sellaisten tunnettujen valmistajien tuotteita, joiden luokitukseen voi luottaa.

**Kulumista estävä hydraulineeste, jolla on korkea viskositeetti-indeksi / alhainen jähmepiste, ISO VG 46**

Ominaisuudet:

Viskositeetti, ASTM D445	cSt / 40 °C 44–50 cSt / 100 °C 7,9–8,5
Viskositeetti-indeksi, ASTM D2270	140–160
Jähmepiste, ASTM D97	-37 °C...-45 °C
Standardit:	
Vickers I-286-S (laatusa), Vickers M-2950-S (laatusa), Denison HF-0	

**Tärkeää:** ISO VG 46 -moniaستنesteen on todettu tarjoavan optimaaliset käyttöominaisuudet useissa lämpötiloissa. Jatkuvasti korkeissa lämpötiloissa (18–49 °C) työskenneltäessä ISO VG 68 -hydraulineeste saattaa olla parempi vaihtoehto.

### Luonnossa hajoava hydraulineeste – Mobil EAL EnviroSyn 46H

**Tärkeää:** Mobil EAL EnviroSyn 46H on ainoa Toron testaama ja hyväksymä luonnossa hajoava synteettinen neste. Neste on yhteensopiva Toro-hydraulijärjestelmissä käytettyjen elastomeerien kanssa, ja sitä voidaan käyttää useissa lämpötiloissa. Neste on yhteensopiva perinteisten mineraaliöljyjen kanssa, mutta paras mahdollinen luonnossa hajoavuus ja suorituskyky saavutetaan huuhtelemalla perinteinen neste perusteellisesti pois hydraulijärjestelmästä. Öljyä on saatavana 19 litran säiliöissä tai 208 litran tynnyreissä Mobil-jälleenmyyjiltä.

**Tärkeää:** Monet hydraulineesteet ovat lähes värittömiä, mikä vaikeuttaa vuotojen toteamista. Hydraulineestejärjestelmään tarkoitettua punaista värilisiäainetta on saatavana 20 ml:n pulloissa. Yksi pullo riittää 15–22 litralle hydrauliöljyä. Tilaa valtuutetulta Toro-jälleenmyyjältä, osanro 44-2500. *Tätä punaista väriainetta ei suositella käytettäväksi luonnossa hajoavien nesteiden kanssa.*

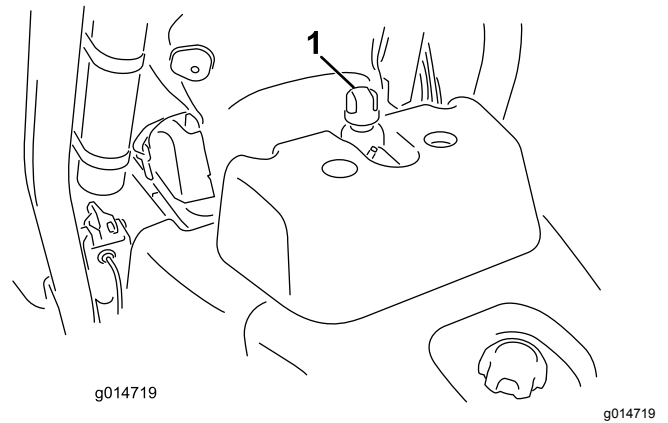
**Tärkeää:** Käytetyn hydraulineesteen tyyppistä riippumatta väylien leikkuuseen, pystysuuntaiseen verticuttingleikkuuseen tai leikkuuseen yli 29 °C:n lämpötilassa käytettyihin leikkuuyksiköihin on asennettava öljynjäähdytinsarja, osanro 117-9314.

## Hydraulisäiliön täyttö

1. Pysäköi kone tasaiselle alustalle.

**Huomaa:** Varmista, että kone on jäähtynyt, jotta öljy on kylmää.

2. Irrota korkki säiliöstä (Kuva 29).



Kuva 29

1. Hydraulinestesäiliön korkki

3. Lisää säiliöön hitaasti sopivaa hydraulineestettä, kunnes taso ylittää säiliön etupuolella olevassa valkoisessa ikkunassa olevaan Full-merkkiin. **Älä täytä liikaa.**

**Tärkeää:** Puhdista hydraulineesteastioiden kannet ennen avaamista, jotta hydraulijärjestelmään ei joutuisi likaa. Tarkista, että kaatonokka ja suppilo ovat puhtaat.

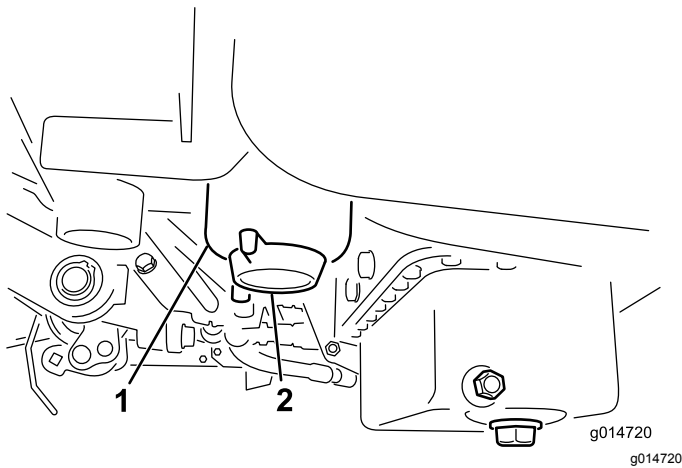
4. Asenna säiliön korkki ja pyyhi läikkynyt neste pois.

**Tärkeää:** Tarkasta hydraulineesteen taso ennen moottorin ensimmäistä käynnistystä ja sen jälkeen päivittäin.

## Veden tyhjennys polttoainesuodattimesta

**Huoltoväli:** Aina ennen käyttöä tai päivittäin

1. Pysäköi kone tasaiselle alustalle ja sammuta moottori.
2. Aseta tyhjennysastia polttoainesuodattimen alle.
3. Avaa polttoainesuodattimen tyhjennystulppaa noin yksi kierros ja tyhjennä kertynyt vesi (Kuva 30).



Kuva 30

1. Polttoainesuodatin 2. Tyhjennystulppa

4. Kiristä tulppa tyhjennyksen jälkeen.

**Huomaa:** Koska kertynyt vesi on sekoittunut dieselpolttoaineeseen, polttoainesuodatin on tyhjennettävä sopivaan astiaan ja hävitettävä asianmukaisesti.

## Rengaspaineen tarkistus

Renkaat on ylitäytetty tehtaalla kuljetusta varten. Vähennä paine sopivaksi ennen laitteen käyttämistä.

Sääda eturenkaiden paineeksi 0,83–1,10 bar nurmiolojen mukaan.

Takarenkaan sopiva paine on 0,83–1,10 bar.

## Pyöränmuttereiden kireyden tarkistus

### VAARA

Pyöränmuttereiden väärä kireys saattaa johtaa henkilövahinkoihin.

Kiristä pyöränmutterit momenttiin 94,4–122 N·m noin 1–4 tunnin käytön jälkeen ja uudelleen 10 tunnin käytön jälkeen. Kiristä tämän jälkeen 200 tunnin välein.

## Kelan ja kiinteän terän kosketuksen tarkistus

Tarkista kelan ja kiinteän terän kosketus joka päivä ennen koneen käyttöä, vaikka leikkuun laatu olisikin täysin hyväksyttävää. Kelan ja kiinteän terän tulee koskettaa toisiaan kevyesti koko pituudeltaan. Katso leikkuuyksikön käyttöoppaan kohta Kelan kohdistaminen kiinteään terään.

## Koneen sisäänajo

Katso sisäänajojakson suositellut öljynvaihto- ja huolto-ohjeet koneen mukana toimitetusta moottorin käyttöoppaasta.

Sisäänajoon tarvitaan vain 8 leikkuutuntia.

Koska ensimmäiset käyttötunnit ovat erittäin tärkeitä koneen tulevan luotettavuuden kannalta, seuraa sen toimintoja ja toimintaa tarkkaavaisesti, jotta mahdolliset pienet viat voidaan korjata, ennen kuin ne pahenevat. Tarkasta kone usein sisäänajon aikana öljynvuodon merkkien, löysien kiinnittimien tai muiden vikojen varalta.

Jarrujärjestelmän parhaan mahdollisen toiminnan varmistamiseksi aja jarrut sisään ennen koneen käyttöä. Aja jarrut sisään painamalla jarruja tukevasti ja ajamalla konetta leikkuunopeudella, kunnes jarrut ovat erittäin kuumat. Tämän huomaa jarrujen hajusta. Sisäänajon jälkeen voi olla tarpeen säätää jarrut. Katso kohta Jarrujen säätö.

## Koneen käynnistys ja pysäytys

**Huomaa:** Tarkista, ettei leikkureiden alla olevilla alueilla ole jätteitä.

## Koneen käynnistys

**Tärkeää:** Älä käytä eetteriä tai muun tyyppisiä käynnistysnesteitä.

1. Varmista, että seisontajarru on kytketty, leikkuunohjausvipu on vapautettu ja toiminnonohjausvipu on vapaa-asennossa.
2. Nosta jalka ajopolkimelta ja varmista, että se on vapaalla.
3. Siirrä kaasuvipu hitaalle.
4. Laita avain virtalukkoon ja käännä se Päällä-asentoon. Pidä avainta Päällä-asennossa, kunnes hehkutulppien merkkivalo sammuu (noin 6 sekuntia).
5. Käynnistä heti kääntämällä virta-avainta Käynnistys-asentoon. Vapauta virta-avain moottorin käynnistyttyä ja anna sen palata Päällä-asentoon. Siirrä kaasuvipu hitaalle.

**Tärkeää:** Käytä käynnistysmoottoria korkeintaan 10 sekuntia, jotta se ei ylikuumene. Odota 10 sekunnin yhtäjaksoisen käynnistämisen jälkeen minuutin verran, ennen kuin yrität uudelleen.

6. Anna moottorin lämmetä muutaman minuutin ajan ennen käyttöä.

**Tärkeää:** Kun moottori käynnistetään ensimmäisen kerran tai kun se on huollettu, aja koneella eteen- ja taaksepäin 1–2 minuutin ajan. Tarkasta ohjauksen toiminta kääntämällä ohjauspyörää vasemmalle ja oikealle. Sammuta sitten moottori (katso Pysäytys kohdasta Moottorin käynnistys ja pysäytys) ja odota, kunnes kaikki liikkuvat osat ovat pysähtyneet. Tarkista, ettei öljyvuoja, irtonaisia osia tai muita havaittavia vikoja ole.

## Koneen pysäytys

1. Siirrä kaasuvipu hitaalle, vapauta leikkuunohjausvipu ja siirrä toiminnonohjausvipu vapaalle.
2. Sammuta moottori kääntämällä avain Pysäytys-asentoon. Irrota avain virtalukosta, jotta moottori ei käynnisty vahingossa.
3. Sulje polttoaineen sulkuhana ennen koneen varastoimista.

## Turvajärjestelmän tarkistus

### ▲ VAROITUS

Jos turvakytkimet ovat irronneet tai vaurioituneet, laite saattaa toimia odottamattomalla tavalla ja aiheuttaa henkilövahinkoja.

- Älä kajoa turvakytkimiin.
- Tarkista turvakytkimien toimivuus päivittäin ja vaihda mahdolliset vaurioituneet kytkimet ennen koneen käyttämistä.

Turvajärjestelmän tarkoituksena on estää koneen käyttö silloin, kun koneen käyttäjä altistuisi tapaturmalle tai laitteelle aiheutuisi vahinkoa.

- Ajopoljin on vapaalla.
- Toiminnonohjausvipu on vapaalla.  
Turvajärjestelmä huolehtii siitä, että kone liikkuu vain kun:
  - Seisontajarru on vapautettuna.
  - Käyttäjä istuu istuimella.
  - Toiminnonohjausvipu on Leikkuu tai Kuljetus-asennossa.

Turvajärjestelmä huolehtii siitä, että kelat toimivat vain, kun toiminnonohjausvipu on Leikkuu-asennossa.

Varmista turvajärjestelmän toimivuus tekemällä seuraavat tarkistukset päivittäin:

1. Istu istuimelle, siirrä ajopoljin vapaalle, siirrä toiminnonohjausvipu vapaalle ja kytke seisontajarru.

2. Yritä painaa ajopoljinta.

**Huomaa:** Jos poljin ei painu, turvajärjestelmä toimii oikein. Korjaa ongelma, jos kone ei toimi asianmukaisesti.

3. Istu istuimelle, siirrä ajopoljin vapaalle, siirrä toiminnonohjausvipu vapaalle ja kytke seisontajarru.

4. Siirrä toiminnonohjausvipu leikkuu- tai kuljetusasentoon ja yritä käynnistää moottori.

**Huomaa:** Jos moottori ei käynnisty, turvajärjestelmä toimii oikein.

Korjaa ongelma, jos kone ei toimi asianmukaisesti.

5. Istu istuimelle, siirrä ajopoljin vapaalle, siirrä toiminnonohjausvipu vapaalle ja kytke seisontajarru.

6. Käynnistä moottori ja siirrä toiminnonohjausvipu leikkuu- tai kuljetusasentoon.

**Huomaa:** Jos moottori sammuu, turvajärjestelmä toimii oikein.

Korjaa ongelma, jos kone ei toimi asianmukaisesti.

7. Istu istuimelle, siirrä ajopoljin vapaalle, siirrä toiminnonohjausvipu vapaalle ja kytke seisontajarru.

8. Käynnistä moottori.

9. Vapauta seisontajarru, siirrä toiminnonohjausvipu leikkuulle ja nouse istuimelta.

**Huomaa:** Jos moottori sammuu, turvajärjestelmä toimii oikein.

Korjaa ongelma, jos kone ei toimi asianmukaisesti.

10. Istu istuimelle, siirrä ajopoljin vapaalle, siirrä toiminnonohjausvipu vapaalle ja kytke seisontajarru.

11. Käynnistä moottori.

12. Laske leikkuuyksiköt alas siirtämällä leikkuunohjausvipu eteenpäin. Leikkuuyksiköiden tulisi laskeutua, mutta ne eivät saa alkaa pyöriä.

**Huomaa:** Jos ne pyörivät, turvajärjestelmä ei toimi oikein.

Korjaa ongelma, jos kone ei toimi asianmukaisesti.

# Leikkuuyksiköiden asennus ja irrotus

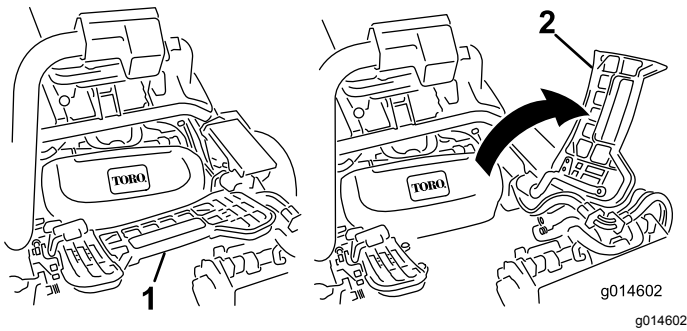
## Leikkuuyksiköiden asennus

1. Nosta jalkatukea ja käännä se auki, jolloin keskimmäisen leikkuuyksikön asennuskohtaan päästään käsiksi (Kuva 31).

### **VAROITUS**

Sormet voivat jäädä puristuksiin, jos jalkatuki putoaa takaisin paikalleen.

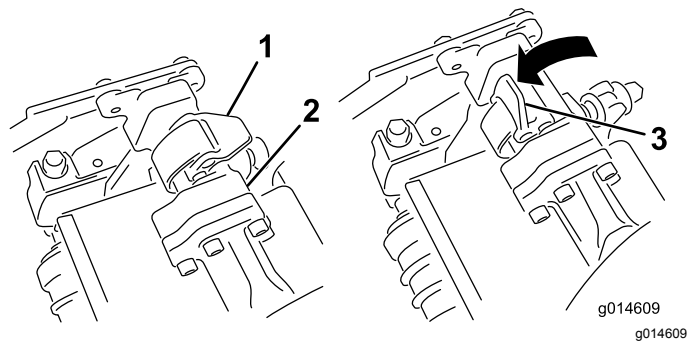
Pidä sormet poissa jalkatuen paikalta sen ollessa avattuna.



Kuva 31

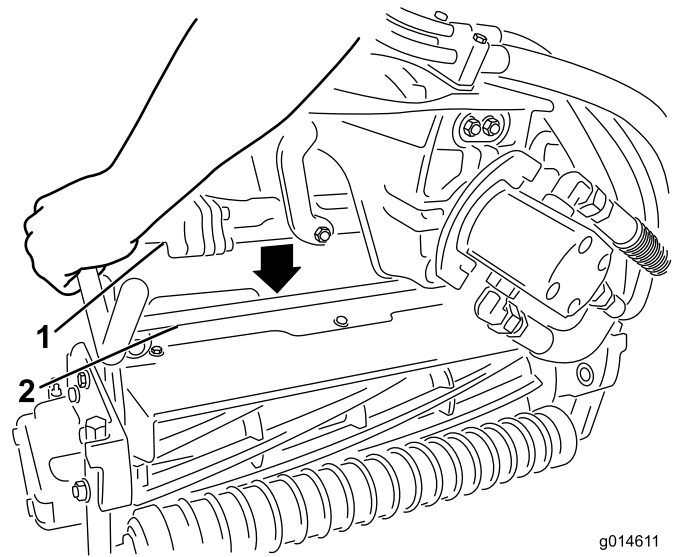
1. Jalkatuki – kiinni
2. Jalkatuki – auki

2. Aseta leikkuuyksikkö keskimmäisen tukivarren alle.
3. Kun tukivarren tangon salvat osoittavat ylöspäin (ovat auki) (Kuva 32), paina tukivartta alas niin, että tanko osuu kohdakkain leikkuuyksikön yläosassa olevan tangon kanssa (Kuva 33).



Kuva 32

1. Salpa kiinni
2. Tukivarren tanko
3. Salpa auki



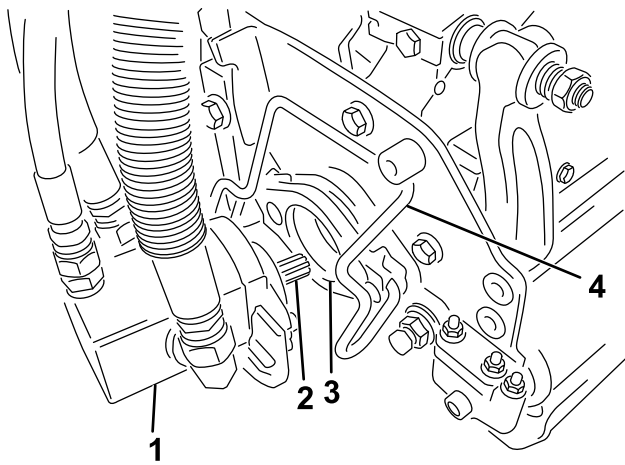
Kuva 33

1. Tukivarren tanko
2. Leikkuuyksikön tanko

4. Paina salvat kiinni leikkuuyksikön tangon ympäri ja lukitse ne paikalleen (Kuva 32).

**Huomaa:** Salvat napsahtavat, kun ne lukittuvat paikalleen oikein.

5. Päälystä leikkuuyksikön moottorin ura-akseli puhtaalla rasvalla (Kuva 34).
6. Aseta moottori leikkuuyksikön vasemmalle puolelle (käyttäjän paikalta katsottuna) ja vedä leikkuuyksikössä olevaa moottorin kiinnitystankoa moottoria kohti, kunnes moottorin kummaltakin puolelta kuuluu napsahdus (Kuva 34).



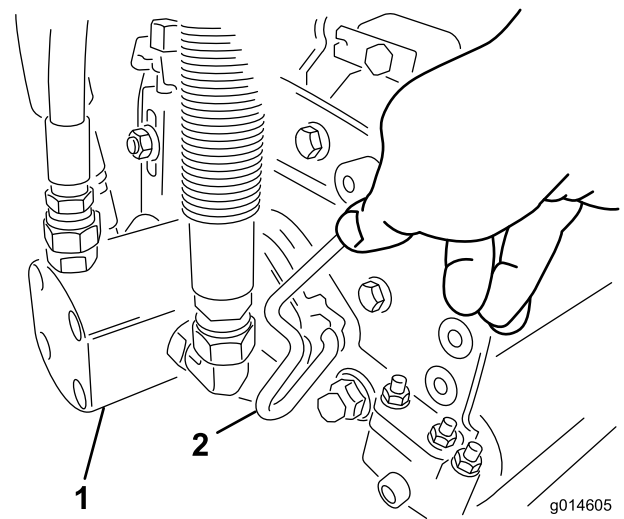
**Kuva 34**

- |                 |                             |
|-----------------|-----------------------------|
| 1. Kelamoottori | 3. Ontelo                   |
| 2. Ura-akseli   | 4. Moottorin kiinnitystanko |

7. Asenna ruohonkeräin tukivarressa oleviin koukkuihin.
8. Toista toimenpide muille leikkuuyksiköille.

## Leikkuuyksiköiden irrotus

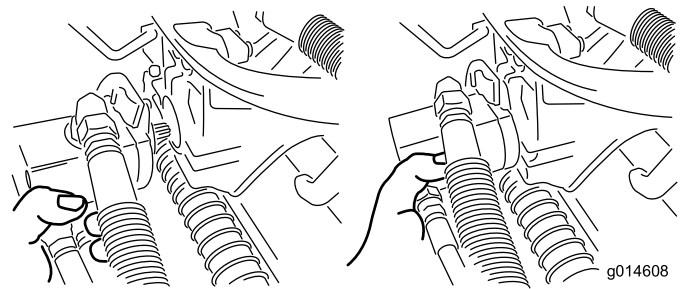
1. Pysäköi kone puhtaalle tasaiselle alustalle, laske leikkuuyksiköt maahan, kunnes iskunvaimentimien sylinterit ovat kokonaan pidentyneinä, sammuta moottori ja kytke seisontajarru.
2. Paina moottorin kiinnitystanko ulos moottorin urista kohti leikkuuyksikköä ja irrota moottori leikkuuyksiköstä.



**Kuva 35**

- |                 |                             |
|-----------------|-----------------------------|
| 1. Kelamoottori | 2. Moottorin kiinnitystanko |
|-----------------|-----------------------------|

3. Siirrä moottori tukivarren edessä olevaan säilytyspaikkaan (Kuva 36).



**Kuva 36**

**Huomaa:** Kun teroitat teriä, säädät leikkuukorkeutta tai muuten huollat leikkuuyksikköjä, suojaa leikkuuyksiköiden kelamoottorit vaurioilta asettamalla ne tukivarsien edessä olevaan säilytyspaikkaan.

**Tärkeää:** Älä nosta ripustusta kuljetusasentoon, kun kelamoottorit ovat kannattimissa koneen rungossa. Tämä voi vaurioittaa moottoreita tai letkuja. Jos ajoyksikköä on siirrettävä ilman, että leikkuuyksiköt ovat asennettuina, kiinnitä ne tukivarsiin nippusiteillä.

4. Avaa salvat irrotettavan leikkuuyksikön tukivarren tangolta (Kuva 32).
5. Irrota salvat leikkuuyksikön tangolta.
6. Vieritä leikkuuyksikkö pois tukivarren alta.
7. Toista vaiheet 2–6 muiden leikkuuyksiköiden kohdalla tarvittaessa.

# Kelanopeuden säätö

Tasaisen, korkealuokkaisen leikkuulaadun ja leikkuujäljen saavuttamiseksi on tärkeää, että kelanopeuden säädin (asennuslohkossa suojuksen alla istuimen vasemmalla puolella) on asetettu oikein.

Säädä kelanopeuden säädintä seuraavasti:

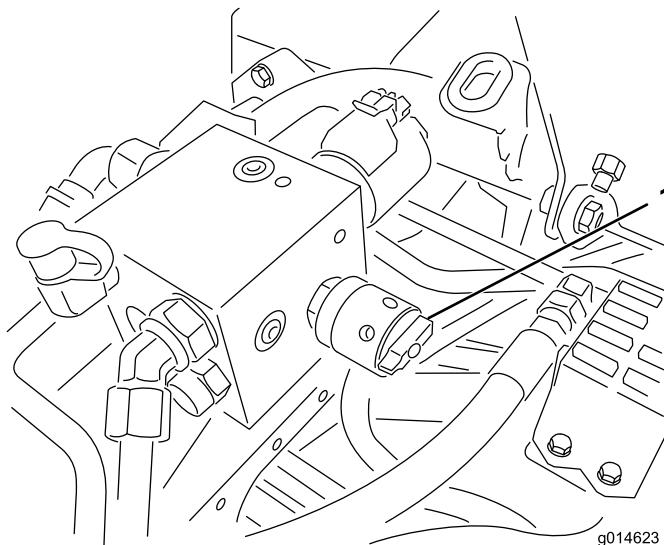
1. Valitse leikkuukorkeus, johon leikkuuyksiköt on asetettu.
2. Valitse olosuhteisiin parhaiten sopiva ajonopeus.
3. Määritä 5-, 8-, 11- tai 14-teräiselle leikkuuyksikölle sopiva kelanopeuden asetus kaavion avulla (katso [Kuva 37](#)).

	5		8		11		14
	3,8 MPH 6,1 Km/h	5,0 MPH 8,0 Km/h	3,8 MPH 6,1 Km/h	5,0 MPH 8,0 Km/h	3,8 MPH 6,1 Km/h	5,0 MPH 8,0 Km/h	3,8 MPH 6,1 Km/h
0.062" / 1.6mm	N/R	N/R	9	N/R	9	N/R	9
0.094" / 2.4mm	N/R	N/R	9	N/R	9	N/R	9
0.125" / 3.2mm	N/R	N/R	9	N/R	9	N/R	9
0.156" / 4.0mm	N/R	N/R	9	N/R	9	N/R	N/R
0.188" / 4.8mm	N/R	N/R	9	N/R	7	N/R	N/R
0.218" / 5.5mm	N/R	N/R	9	N/R	6	N/R	N/R
0.250" / 6.4mm	7	N/R	6	7	5	7	N/R
0.312" / 7.9mm	6	N/R	5	6	4	6	N/R
0.375" / 9.5mm	6	7	4	5	4	5	N/R
0.438" / 11.1mm	6	6	4	5	3	4	N/R
0.500" / 12.7mm	5	6	3	4	N/R	N/R	N/R
0.625" / 15.9mm	4	5	3	3	N/R	N/R	N/R
0.750" / 19.0mm	3	4	3	3	N/R	N/R	N/R
0.875" / 22.2mm	3	4	N/R	3	N/R	N/R	N/R
1.000" / 25.4mm	3	3	N/R	N/R	N/R	N/R	N/R

g014736  
g014736

**Kuva 37**

4. Aseta kelanopeus kiertämällä nuppia ([Kuva 38](#)), kunnes ilmaisnuolet ovat kohdakkain oikeaa asetusta osoittavan numeron kanssa.



g014623  
g014623

**Kuva 38**

1. Kelanopeuden säädin

**Huomaa:** Kelanopeutta voidaan nostaa tai laskea nurmiolosuhteiden mukaan.

## Koneella leikkuu

**Huomaa:** Ennen viheriöiden leikkuuta koneella kannattaa koneen käyttöä (käynnistämistä ja pysäyttämistä, leikkuuyksiköiden nostamista ja laskemista, kääntymistä jne.) harjoitella esteettömällä alueella, jotta käyttäjä oppii tuntemaan koneen toiminnan.

**Huomaa:** Ennen leikkuuta tarkista, ettei viheriöllä ole jätteitä, poista lippu reiästä ja määritä paras ruohonleikkaussuunta. Valitse suunta edellisen leikkaussuunnan perusteella. Leikkaa ruoho aina edellisen leikkausmallin vastaisesti. Näin ruohonkorret eivät niin helposti taivu alas, jolloin niitä on vaikea saada kelaterien ja kiinteän terän väliin.

1. Lähesty viheriötä vaihteenvalitsin asennossa 1. Aloita viheriön reunalta, jotta leikkuussa voidaan käyttää "nauhamenetelmää".

**Huomaa:** Näin ruoho tiivistyy vähemmän ja leikkuukuvioista tulee siisti.

2. Käytä leikkuupoljinta, kun ruohonkeräimien etureuna ylittää viheriön ulkoreunan.

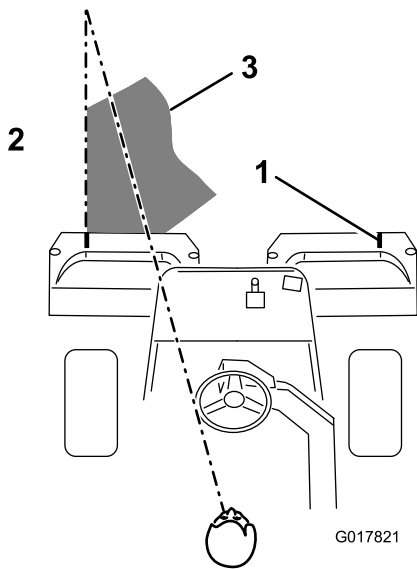
**Huomaa:** Tämä laskee leikkuuyksiköt nurmelle ja käynnistää kelat.

**Tärkeää:** Muista, että leikkuuyksikön 1 kela toimii viiveellä. Harjoittele ajoitusta, jotta leikkuuta ei tarvitse siistiä jälkikäteen.

3. Kun leikkaat edellisen leikkuukaistan vierestä, leikkaa hieman myös edellistä kaistaa.

**Huomaa:** Jotta suora linja ja yhdenmukainen etäisyys edellisen leikkuukaistan reunasta olisi helpompi säilyttää, kuvittele kiintopiste noin 1,8–3 metrin päähän koneen eteen leikkaamattoman viheriön reunaan ([Kuva 39](#)).

Kiintopisteen määrittämisen apuna voidaan käyttää myös ohjauspyörän ulkoreunaa: kohdistu ohjauspyörän reuna kiintopisteeseen, jota pidät aina samalla etäisyydellä koneen etuosasta ([Kuva 39](#)).



Kuva 39

g017821

1. Kohdistusmerkki
2. Leikattua ruohoa oikealla
3. Pidä kiintopiste 1,8–3 metrin päässä koneesta.

4. Kun keräimien etureuna ylittää viheriön reunan, paina nostopoljinta.

**Huomaa:** Tämä pysäyttää kelat ja nostaa leikkuuyksiköt. Ajoitus on tässä tärkeä, jotta leikkurit eivät leikkaa reuna-aluetta. Viheriöstä kannattaa kuitenkin leikata mahdollisimman suuri osa, jotta ulkolaidalle jää mahdollisimman vähän ruohoa leikattavaksi.

5. Lyhennä toiminta-aikaa ja helpota leikkuukaistojen kohdistamista ohjaamalla kone hetkeksi vastakkaiseen suuntaan ja kääntymällä sitten leikkaamattoman alueen suuntaan. Eli kun aiot kääntyä oikealle, tee ensin pieni mutka vasemmalle ja käänny vasta sitten oikealle.

**Huomaa:** Näin kone on helpompi kohdistaa seuraavaan leikkuukaistaan.

Toimi samalla tavalla kääntyessäsi vastakkaiseen suuntaan. Käännökset on hyvä pitää mahdollisimman lyhyinä. Jos sää on lämmin, käänny kuitenkin suuremmissa kaareissa, jotta nurmi vahingoittuisi vähemmän.

**Tärkeää:** Koneita ei saa koskaan pysäyttää viheriölle leikkuuyksikön kelojen käydessä, koska tämä voi vahingoittaa nurmea. Koneen pysäyttäminen märälle nurmelle voi aiheuttaa jälkiä tai painumia.

6. Leikkaa loppuksi viheriön ulkolaita ja aseta liput takaisin paikoilleen.

**Huomaa:** Varmista, että leikkaat ruohon edelliseen leikkuuseen nähden vastakkaiseen suuntaan. Huomioi aina sää ja nurmiolosuhteet

ja muista leikata edelliseen leikkuuseen nähden vastakkaiseen suuntaan.

**Huomaa:** Vedä ulkolaidan leikkuun lopussa leikkuunohjausvipua hetkeksi taaksepäin, jotta kelat pysähtyisivät nousematta ylös. Aja eteenpäin, kunnes kelat lakkaavat pyörimästä. Aja sitten viheriön ulkopuolelle ja nosta kelat. Tämä estää keloja nostettaessa putoavaa ruohoa päätyvästä viheriölle.

7. Tyhjennä kaikki leikkuujätteet ruohonkeräimistä ennen kuin siirryt seuraavalle viheriölle.

**Huomaa:** Märät ja raskaat leikkuujätteet rasittavat keräimiä liiaksi ja lisäävät koneeseen turhaa painoa, mikä lisää moottorin, hydraulijärjestelmän, jarrujen jne. kuormitusta.

## Koneen kuljetus

Varmista, että leikkuuyksiköt ovat kokonaan ylhäällä. Siirrä toiminnonohjausvipu kuljetusasentoon. Kun ajat alas jyrkkiä rinteitä, hidasta konetta jarruilla, jotta et menettäisi koneen hallintaa. Hidasta aina epätasaisia alueita lähestyessäsi ja ylitä kummut varovaisesti. Opettele tuntemaan koneen leveys. Älä yritä ajaa lähemmäksi olevien esteiden välistä, jotta koneeseen ei tule vakavia vaurioita ja jotta koneen käyttöä ei tarvitse keskeyttää.

## Koneen puhdistus ja tarkastus

Pese kone leikkuun jälkeen huolellisesti puutarhaletkun avulla mutta ilman suutinta, jottei liiallinen vedenpaine aiheuttaisi veden pääsyä laitteen sisälle tai vaurioittaisi tiivisteitä tai laakereita. **Älä koskaan pese lämmintä moottoria tai sähköliitäntöjä vedellä.**

Koneen pesun jälkeen kannattaa tarkistaa, ettei hydraulineistettä vuoda ja että hydrauliset ja mekaaniset osat eivät ole vaurioituneet tai kuluneet. Leikkuuyksiköiden terävyys on tarkistettava. Voitele myös ajopoljin- ja jarruakselikokoonpanot SAE 30W -öljyllä tai suihkuta niihin voiteluainetta korroosion estämiseksi. Tämä auttaa myös pitämään koneen suorituskyvyn hyvänä seuraavassakin leikkuussa.

## Koneen hinaus

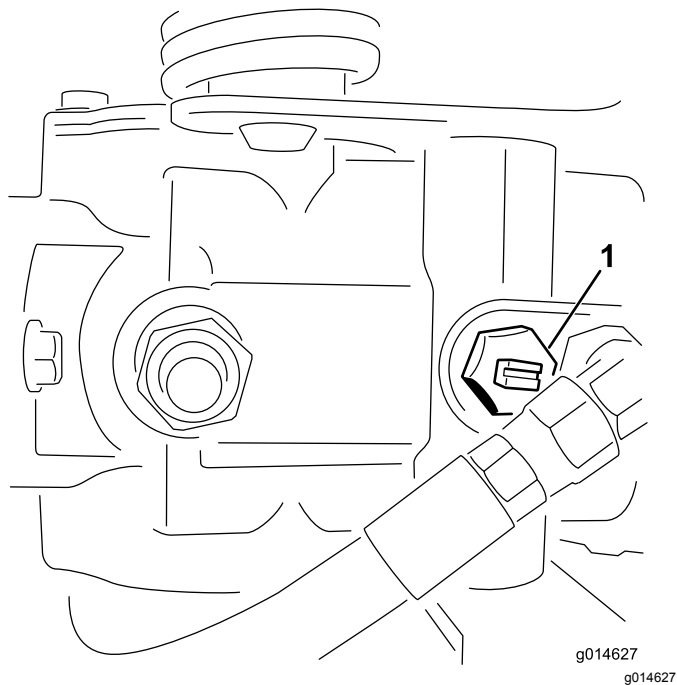
Hätätapauksissa konetta voidaan hinata lyhyitä matkoja (alle 0,4 km). Toro ei kuitenkaan suosittele sitä tavanomaiseksi käytännöksi.

**Tärkeää:** Älä hinaa konetta nopeammin kuin 3–5 km/h, sillä vetojärjestelmä voi vahingoittua.



**Jos konetta on siirrettävä pidempi matka, kuljetukseen on käytettävä kuorma-autoa tai perävaunua.**

1. Paikanna pumpun ohitusventtiili ja käännä sitä siten, että aukko on pystysuunnassa (Kuva 40).



**Kuva 40**

1. Ohitusventtiili – aukko suljetussa (vaakasuorassa) asennossa
- 
2. Sulje ohitusventtiili ennen moottorin käynnistämistä kääntämällä sitä siten, että aukko on vaakasuorassa (Kuva 40). Älä käynnistä moottoria venttiilin ollessa auki.

# Kunnossapito

**Huomaa:** Tarvitsetko koneen *kytkentäkaavion* tai *hydraulikaavion*? Kaavion voi tarvittaessa ladata maksuttomasti osoitteesta [www.Toro.com](http://www.Toro.com) etsimällä oman laitteen kotisivulla olevasta opaslinkistä.

**Huomaa:** Koneen vasen ja oikea puoli määritellään normaalista käyttöasennosta käsin.

## Kunnossapitotaulukko

Huoltoväli	Huoltotoimenpide
Ensimmäisen käyttötunnin jälkeen	<ul style="list-style-type: none"><li>Tarkista pyöränmuttereiden kireys.</li></ul>
8 ensimmäisen käyttötunnin jälkeen	<ul style="list-style-type: none"><li>Tarkista pyöränmuttereiden kireys.</li><li>Tarkista laturin hihnan kireys.</li></ul>
50 ensimmäisen käyttötunnin jälkeen	<ul style="list-style-type: none"><li>Vaihda moottoriöljy ja suodatin.</li><li>Vaihda hydraulioöljyn suodatin.</li><li>Tarkista moottorin pyörintänopeus (joutokäynnillä ja täydellä kaasulla).</li></ul>
Aina ennen käyttöä tai päivittäin	<ul style="list-style-type: none"><li>Tarkista moottoriöljy.</li><li>Puhdista lika ja roskat jäähdyttimen säleikön ja jäähdyttimen päältä. Puhdista jäähdyttimen tunnin välein, jos työolot ovat erittäin pölyiset ja likaiset.</li><li>Tarkista hydraulinesteen määrä.</li><li>Tyhjennä vesi polttoainesuodattimesta.</li><li>Tarkista kelan ja kiinteän terän kosketus.</li><li>Tarkista hydrauliletkut ja -putket</li></ul>
25 käyttötunnin välein	<ul style="list-style-type: none"><li>Tarkista akkunesteen määrä. (Jos kone on varastossa, tarkista 30 päivän välein.)</li></ul>
50 käyttötunnin välein	<ul style="list-style-type: none"><li>Tarkista akkukaapelien kytkennät.</li></ul>
150 käyttötunnin välein	<ul style="list-style-type: none"><li>Vaihda moottorin öljy ja suodatin.</li></ul>
200 käyttötunnin välein	<ul style="list-style-type: none"><li>Tarkista pyöränmuttereiden kireys.</li><li>Huolla ilmanpuhdistimen suodatin (useammin erittäin pölyisissä ja likaisissa oloissa).</li></ul>
800 käyttötunnin välein	<ul style="list-style-type: none"><li>Vaihda polttoainesuodatin.</li><li>Vaihda hydraulioöljy ja -suodatin sekä säiliön huohotin.</li><li>Tarkista moottorin pyörintänopeus (joutokäynnillä ja täydellä kaasulla).</li><li>Tarkista venttiilivällys.</li></ul>
Kahden vuoden välein	<ul style="list-style-type: none"><li>Tarkista polttoaineletkut ja liitännät.</li><li>Vaihda liikkuvat letkut.</li><li>Tyhjennä ja huuhtelee jäähdytysjärjestelmä.</li></ul>

**Tärkeää:** Lisää huoltotoimenpiteitä on moottorin käyttöohjeessa.

### **VAROITUS**

**Jos jätät avaimen virtalukkoon, joku saattaa vahingossa käynnistää moottorin ja vahingoittaa vakavasti sinua tai muita lähellä olijoita.**

**Ota avain pois virtalukosta.**

# Päivittäisen huollon tarkastuslista

Ota tästä sivusta kopioita.

Tarkistettavat kohdat	Viikolle:						
	Ma	Ti	Ke	To	Pe	La	Su
Tarkista turvajärjestelmän toiminta.							
Tarkista mittareiden toiminta							
Tarkista jarrujen toiminta.							
Tarkista polttoaineen/vedenerottimen suodatin.							
Tarkista polttoaineen määrä.							
Tarkista moottoriöljyn määrä.							
Puhdista säleikkö ja jäähdytin.							
Tarkista ilmansuodatin.							
Tarkista, kuuluuko moottorista epätavallisia ääniä.							
Tarkista kelan ja kiinteän terän kohdistus.							
Tarkista, ettei hydraulilietkuissa ole vaurioita.							
Tarkista nestevuodot.							
Tarkista rengaspaine.							
Tarkista leikkuukorkeussäätö.							
Voitele veto- ja jarruvivustot.							
Korjaa maalipinnan vauriot.							

## Todetut viat

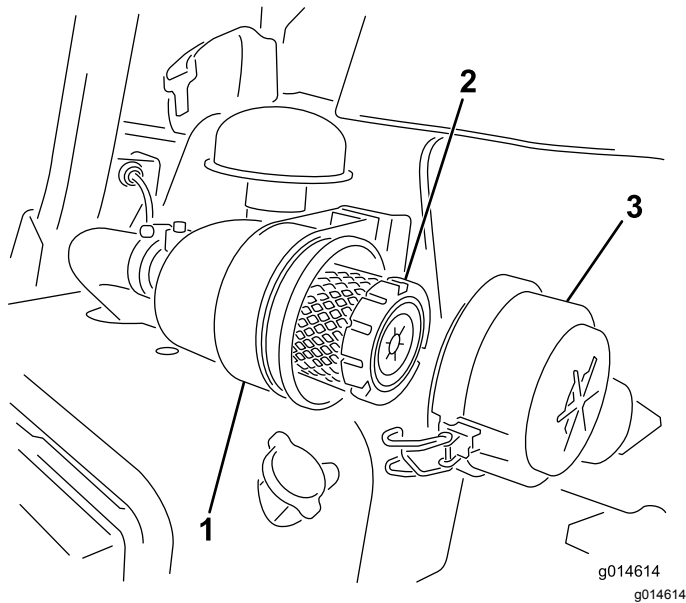
Tarkastuksen suoritti:		
Vika	Päivämäärä	Huomio

# Moottorin huolto

## Ilmanpuhdistimen huolto

**Huoltoväli:** 200 käyttötunnin välein

- Tarkista, ettei ilmanpuhdistimen rungossa ole vaurioita, jotka voivat aiheuttaa ilmapuodon. Vaihda, jos runko on vaurioitunut. Tarkista koko ilmanottojärjestelmä vuotojen, vaurioiden ja löysien letkunkiristimien varalta.
  - Huolla ilmanpuhdistimen suodatin 200 tunnin välein tai aiemmin, jos moottorin suorituskyky kärsii erittäin pölyisten tai likaisten olosuhteiden takia. Ilmansuodattimen tarpeeton vaihtaminen vain kasvattaa mahdollisuutta, että moottoriin pääsee likaa suodattimen irrotuksen yhteydessä.
  - Tarkista, että suojus on asetettu oikein ja että se on tiiviisti ilmanpuhdistimen rungon ympärillä.
1. Vapauta lukitsimet, joilla ilmanpuhdistimen suojus on kiinni ilmanpuhdistimen rungossa (Kuva 41).



**Kuva 41**

1. Ilmanpuhdistimen runko
2. Ilmansuodatin
3. Ilmanpuhdistimen suojus

2. Irrota ilmanpuhdistimen rungon suojus. Ennen kuin irrotat suodattimen, poista pääsuodattimen ja kotelon väliin kertynyt lika matalapaineisella (2,76 bar, puhdas ja kuiva) ilmalla. Älä käytä korkeapaineista ilmaa, sillä se voi työntää lian suodattimen läpi ilmanottokanavaan. Puhdistaminen estää lian joutumisen ilmanottoon pääsuodattimen irrottamisen yhteydessä.
3. Irrota ja vaihda pääsuodatin. Älä puhdista käytettyä elementtiä, sillä elementin materiaali

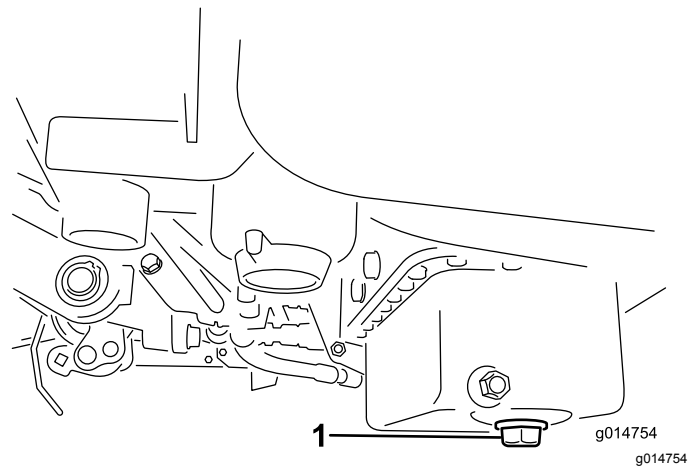
saattaa vaurioitua. Tarkasta, että uudessa suodattimessa ei ole kuljetusvaurioita. Tarkasta myös suodattimen tiivistetty pää ja runko. Älä käytä viallista elementtiä. Työnnä uusi suodatin paikoilleen puristamalla samalla elementin ulkokehää, jotta se asettuu koteloon. Älä paina suodattimen joustavaa keskikohtaa.

4. Puhdista irrotettavassa suojuksessa oleva lianpoistoaukko. Irrota kuminen poistoventtiili suojuksesta, puhdista ontelo ja asenna poistoventtiili takaisin.
5. Asenna suojus siten, että kuminen poistoventtiili osoittaa alaspäin, eli noin kello viiden ja kello seitsemän välille päästä katsottuna.
6. Kiinnitä salvat (Kuva 41).

## Moottoriöljyn ja öljynsuodattimen vaihto

**Huoltoväli:** 50 ensimmäisen käyttötunnin jälkeen  
150 käyttötunnin välein

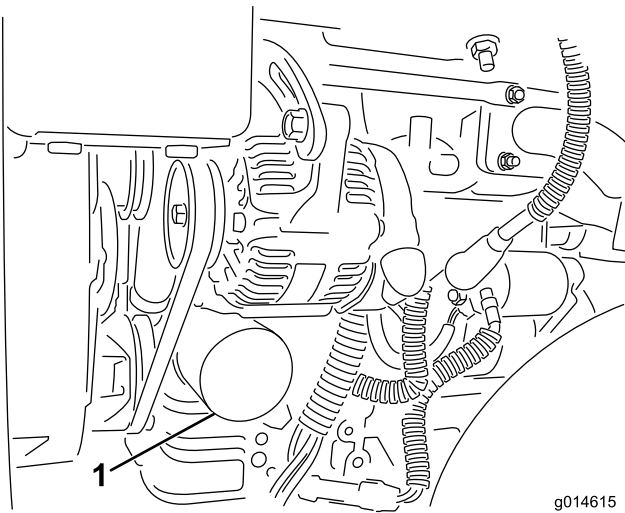
1. Poista öljyn tyhjennystulppa ja anna öljyn valua tyhjennysastiaan. Kun öljyä ei enää valu, asenna tyhjennystulppa takaisin (Kuva 42).



**Kuva 42**

1. Tyhjennystulppa

2. Irrota öljynsuodatin (Kuva 43). Levitä ohut kerros puhdasta öljyä uuden suodattimen tiivisteeseen.



Kuva 43

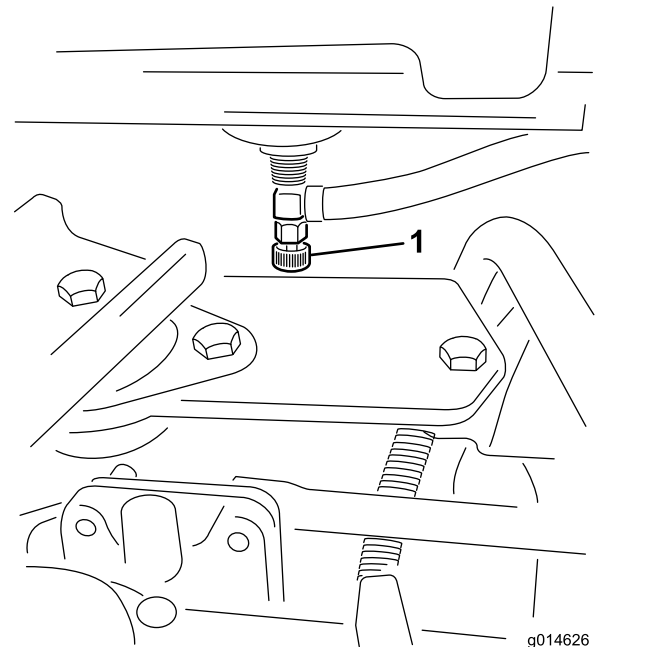
1. Öljynsuodatin
- 
3. Kierrä suodatin käsin paikoilleen, kunnes tiiviste koskettaa suodattimen istukkaa. Kiristä sitten vielä puoli kierrosta tai  $\frac{3}{4}$ -kierrosta. **Älä kiristä liikaa.**
  4. Lisää öljyä kampikammioon. Katso [Moottoriöljyn tarkistus \(sivu 22\)](#).
  5. Hävitä käytetty öljy asianmukaisesti.

## Polttoainejärjestelmän huolto

### Polttoainesuodattimen/vedenerottimen huolto

Huoltoväli: 800 käyttötunnin välein

1. Sulje polttoainesäiliön alla oleva polttoaineen sulkuventtiili ([Kuva 44](#)).



Kuva 44

1. Polttoaineen sulkuventtiili
- 
2. Puhdista suodatinkotelon kiinnitysalueen ympäristö ([Kuva 45](#)).
  3. Aseta tyhjennysastia polttoainesuodattimen alle.
  4. Avaa suodattimen tyhjennystulppa ([Kuva 45](#)).

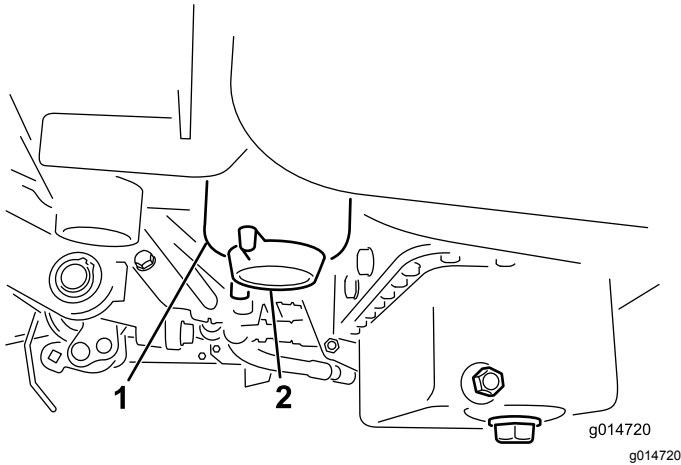
# Sähköjärjestelmän huolto

## Akun huolto

### ⚠ VAARA

#### KALIFORNIA

Lakiesityksen 65 mukainen varoitus  
Akun liitännät, navat ja niihin liittyvät  
lisävarusteet sisältävät lyijyä ja  
lyijy-yhdisteitä, joiden tiedetään  
aiheuttavan syöpää ja haittaavan  
lisääntymistä. Pese kädet, kun olet  
käsitellyt näitä osia.



Kuva 45

1. Polttoainesuodattimen/vedenerotuksen kotelo
2. Suodattimen tyhjennystulppa

5. Kierrä suodatinkotelo auki ja hävitä se paikallisten määräysten mukaan.
6. Kierrä suodatin käsin paikoilleen, kunnes tiiviste koskettaa suodattimen istukkaa. Kiristä sitten vielä puoli kierrosta tai 3/4-kierrosta.
7. Tarkista, että suodattimen tyhjennystulppa on suljettu. Avaa polttoaineen sulkuventtiili.

## Polttoaineletkujen ja liitäntöjen tarkastus

Huoltoväli: Kahden vuoden välein

Tarkista, että polttoaineputkissa ei ole haurastumia, vaurioita tai löysiä liitäntöjä.

Jännite: 12 v, kylmäkäynnistysvirta 530 A

Akkunesteen määrää on seurattava säännöllisesti ja akun päällys on pidettävä puhtaana. Jos kone varastoidaan erityisen kuumaan paikkaan, akku tyhjenee nopeammin kuin viileässä.

Pidä akkunesteen pinta kennojen tasolla tislatulla vedellä tai vedellä, josta on poistettu suolat. Älä täytä kennoja joka kennon sisällä olevan rengasliittimen yli.

### ⚠ HENGENVAARA

Akkuneste sisältää rikkihappoa, joka on tappava myrkkö ja aiheuttaa vakavia syöpymiä.

- Älä juo akkunestettä äläkä anna sen päästä kosketuksiin ihon, silmien tai vaatteiden kanssa. Käytä suojalaseja ja kumikäsineitä.
- Akku on täytettävä paikassa, jossa on aina saatavilla puhdasta vettä ihon huuhtelua varten.

Pidä akun yläosa puhtaana pesemällä se ajoittain ammoniakkiin tai ruokasoodaliuokseen kastetulla harjalla. Huuhtelee yläosan pinta vedellä puhdistuksen jälkeen. Älä irrota täyttöaukkojen korkkeja akun puhdistuksen ajaksi.

Akun kaapeleiden on oltava tiukasti kiinni akun navoissa, jotta sähkökytkentä toimii hyvin.

## ⚠ VAARA

Akun navat tai metallityökalut voivat aiheuttaa oikosulun koskettaessaan ajoneuvon metalliosia, mistä voi seurata kipinöitä. Kipinät voivat saada akun kaasut räjähtämään ja aiheuttaa siten henkilövahingon.

- Akkua irrotettaessa tai asennettaessa akun napojen ei saa antaa koskettaa ajoneuvon metalliosia.
- Metalliset työkalut voivat aiheuttaa oikosulun akun napojen ja koneen metalliosien välille.

## ⚠ VAARA

Akun kaapeleiden virheellinen kytkentä voi vahingoittaa ajoneuvoa ja kaapeleita sekä aiheuttaa kipinöitä. Kipinät voivat saada akun kaasut räjähtämään ja aiheuttaa siten henkilövahingon.

Jos navat ruostuvat, irrota kaapelit – miinuskaapeli (–) ensin – ja raaputa liittimiä ja napoja erikseen. Kytke kaapelit takaisin – pluskaapeli (+) ensin – ja levitä napojen päälle vaseliinia.

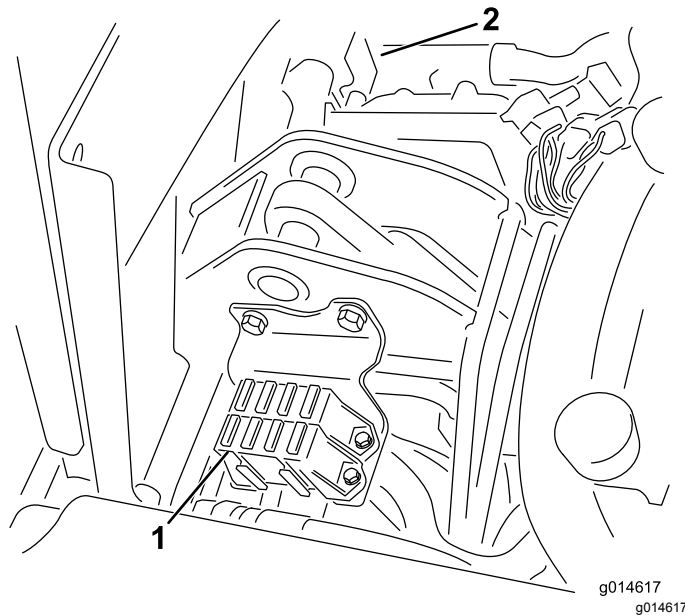
- Irrota aina akun miinuskaapeli (musta) ennen pluskaapelin (punainen) irrottamista.
- Kytke aina akun pluskaapeli (punainen) ennen miinuskaapelin (musta) kytkemistä.

## Akun säilytys

Jos ajoneuvo laitetaan säilytykseen yli 30 päivän ajaksi, irrota akku ja lataa se täyteen. Säilytä sitä hyllyllä tai koneessa. Älä kytke kaapeleita, jos akkua säilytetään koneessa. Varastoi akku viileään tilaan, jotta sen lataus purkautuu mahdollisimman hitaasti. Varmista, että akku on ladattu täyteen, jotta se ei jäädy. Täysin ladatun akun ominaispaino on 1,265–1,299.

## Sulakkeiden sijainti

Koneen sähköjärjestelmän sulakkeet ovat istuimen alla (Kuva 46).



Kuva 46

1. Sulakkeet
2. Jäähdyttimen tuulettimen sulake, 50 A (kuvattujen osien takana)

Sulakkeiden sijainti	
	Kela, nosto E-kelan käyttöönotto Ylikuumentuminen 7,5 A
Valot Vuodonilmaisin 15 A	Kelan kytkentä Nosto/lasku Tuuletin 7,5 A
Käynnistysmoottori 15 A	Käynnistys/ajo Vianmäär. valot Hehkutulpat 7,5 A
Ajo 10 A	ECM-logiikka Teho 2 A

# Vetojärjestelmän huolto

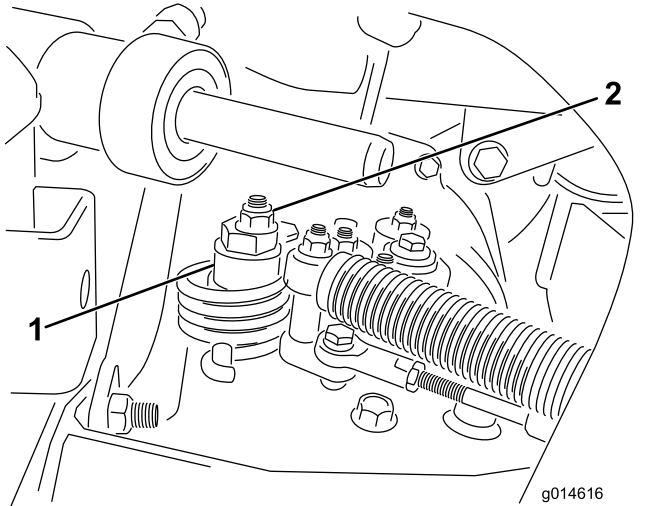
## Vaihteiston Vapaa-asennon säätö

Jos kone liikkuu ajopolkimen ollessa vapaalla, vapaa-asennon mekanismia on säädettävä.

1. Aseta pukit rungon alle siten, että yksi etupyörä on irti alustasta.

**Huomaa:** Huomaa: Jos kone on varustettu kolmipyöräkäytöllä, nosta ja tue myös takapyörä.

2. Käynnistä moottori, siirrä kaasu hitaalle ja tarkista, että lattiasta irti oleva etupyörä ei pyöri.
3. Jos pyörä pyörii, sammuta moottori ja toimi seuraavasti:
  - A. Löysää mutteria, joka kiinnittää epäkeskon hydrostaatin yläosaan (Kuva 47).



Kuva 47

1. Epäkesko
2. Lukkomutteri

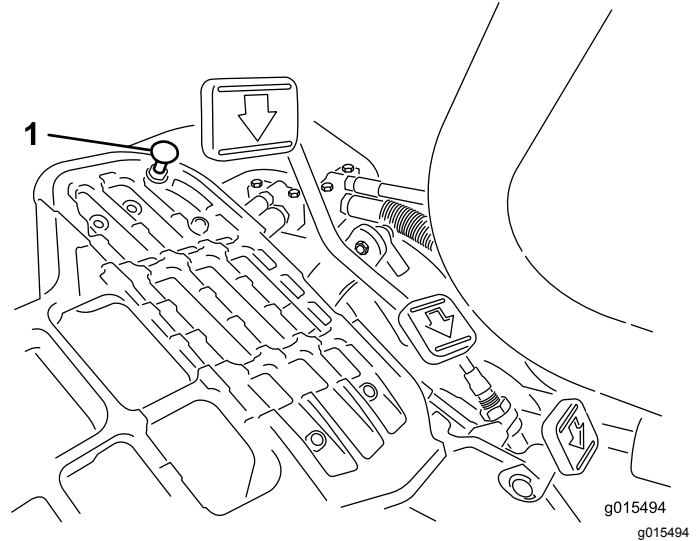
- B. Siirrä toiminnonohjausvipu vapaalle ja kaasu hitaalle. Käynnistä moottori.
- C. Käännä epäkeskoa, kunnes kone ei liiku kumpaankaan suuntaan. Kun pyörä lakkaa pyörimästä, lukitse epäkesko ja säätö kiristämällä mutteri (Kuva 47). Tarkista säätö kaasuvivun ollessa Hidas ja Nopea-asennoissa.

**Huomaa:** Jos pyörä kääntyy edelleen epäkeskon ollessa ääriasennossa, ota yhteys valtuutettuun huoltoliikkeeseen tai katso lisäohjeita *huolto-oppaasta*.

# Kuljetusnopeuden säätö

Ajopoljin on säädetty tehtaalla enimmäiskuljetusnopeudelle, mutta säätö voi olla tarpeen, jos poljin saavuttaa täyden iskunpituuden ennen kuin se koskettaa polkimen pysäyttimeen, tai jos kuljetusnopeutta halutaan vähentää.

Paina ajopoljin alas. Jos poljin koskettaa pysäytintä (Kuva 48) ennen kuin vaijerissa tuntuu kireyttä, säätö on tarpeen:



Kuva 48

1. Polkimen pysäytin

1. Löysää laippakantalukkomutterit, joilla polkimen pysäytin on kiinnitetty lattialevyyn (Kuva 48).
2. Säädä polkimen pysäytintä niin, että se koskettaa polkimen tankoa, ja kiristä mutterit.

# Leikkuunopeuden säätö

Kone on säädetty tehtaalla, mutta nopeutta voidaan säätää haluttaessa.

1. Löysää keskiötapin vastamutteria (Kuva 49).
2. Löysää mutteria, joka kiinnittää lukitus- ja leikkuukiinnikkeet polkimen tappiin.

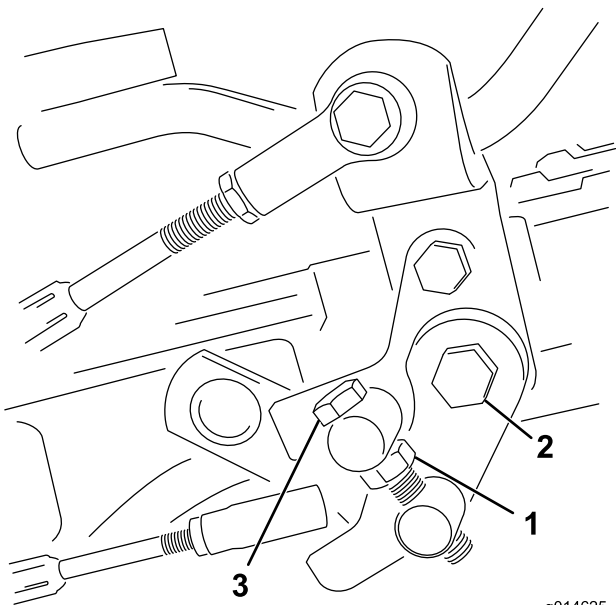


# Jäähdytysjärjestelmän huolto

## Jäähdyttimen säleikön puhdistus

Jäähdyttimen säleikkö ja jäähdytin on pidettävä puhtaina, jotta laite ei ylikuumentu. Tarkista säleikkö ja jäähdytin päivittäin tai tarvittaessa tunneittain. Puhdista osat pölyisissä ja likaisissa oloissa tätäkin useammin.

1. Irrota jäähdyttimen säleikkö (Kuva 50).

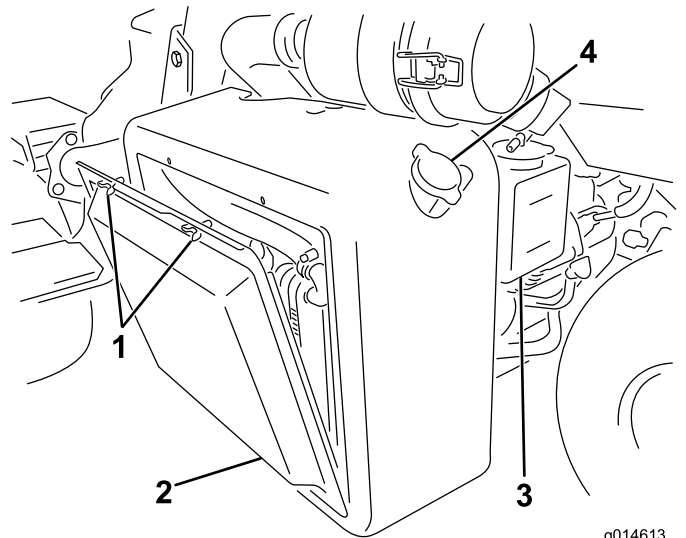


g014625  
g014625

**Kuva 49**

- |                 |                |
|-----------------|----------------|
| 1. Vastamutteri | 3. Keskiötappi |
| 2. Mutteri      |                |

3. Käännä keskiötappia myötäpäivään, kun haluat vähentää leikkuunopeutta, ja vastapäivään, kun haluat lisätä leikkuunopeutta.
4. Lukitse säätö kiristämällä keskiötappi ja polkimen tapin mutteri (Kuva 49). Tarkista asetus ja säädä tarvittaessa.



g014613  
g014613

**Kuva 50**

- |                          |                        |
|--------------------------|------------------------|
| 1. Siipipultit           | 3. Ylivuotosäiliö      |
| 2. Jäähdyttimen säleikkö | 4. Jäähdyttimen korkki |

2. Työskentele jäähdyttimen tuulettimen puolelta käsin ja puhalla jäähdytin puhtaaksi paineilmalla.
3. Puhdista ja asenna säleikkö.

# Jarrujen huolto

## Jarrujen säätö

Jos jarru ei pidä konetta paikallaan pysäköinnin aikana, jarruja voidaan säätää jarrurummun lähellä sijaitsevan laipiokiinnikkeen avulla. Ota yhteys valtuutettuun huoltoliikkeeseen tai katso lisätietoja *huolto-oppaasta*.

**Huomaa:** Aja jarrut sisään vuosittain. Katso kohta Sisäänajo.

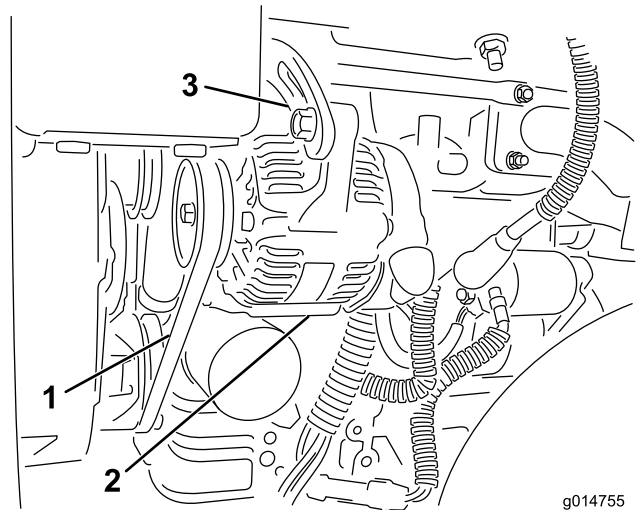
# Hihnan huolto

## Laturin hihnan säätö

**Huoltoväli:** 8 ensimmäisen käyttötunnin jälkeen

Varmista, että hihna on oikeassa kireydessä. Näin varmistat koneen toiminnan ja estät turhan kulumisen.

1. Sammuta moottori, kytke seisontajarru ja irrota virta-avain.
2. Paina hihnaa peukalolla hihnapyörien väliltä kohtuullisen voimakkaasti (10 kg). Hihnan tulisi painua 7–9 mm. Jos näin ei tapahdu, säädä hihnan kireyttä seuraavasti:



g014755  
g014755

**Kuva 51**

1. Laturin hihna – paina tästä
2. Laturi
3. Säädin

- 
- A. Löysää pultit, joilla laturi on kiinnitetty moottoriin ja säätimeen.
  - B. Tarkista, onko hihnassa kulumia tai vaurioita, ja vaihda tarvittaessa.
  - C. Säädä hihnan kireys oikeaksi vetämällä laturia ulos laturin ja moottorilohkon väliin asetetun vivun avulla. Kiristä sitten pultit.

# Hydraulijärjestelmän huolto

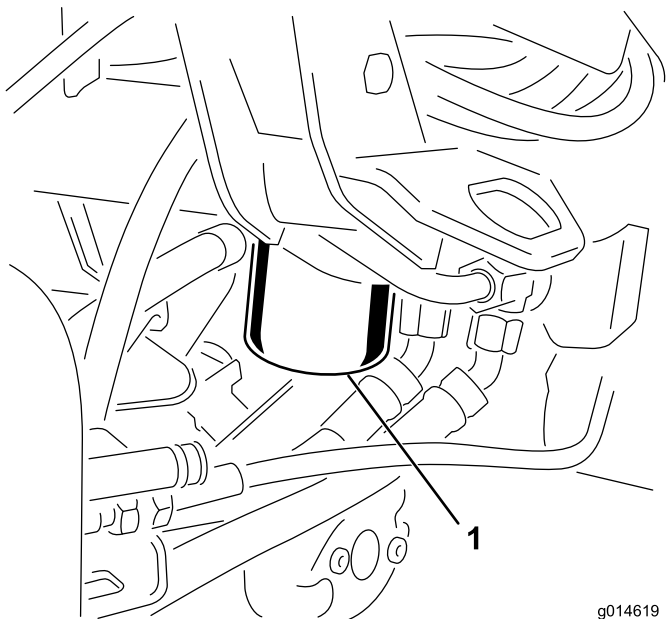
## Hydrauliöljyn ja öljynsuodattimen vaihto

**Huoltoväli:** 50 ensimmäisen käyttötunnin jälkeen  
800 käyttötunnin välein

Jos öljy saastuu, ota yhteys paikalliseen Toro-jälleenmyyjääsi, sillä koko järjestelmä pitää huuhdella. Saastunut öljy näyttää maitomaiselta tai mustalta puhtaaseen öljyyn verrattuna.

1. Puhdista suodattimen kiinnitysalueen ympäristö (Kuva 52). Aseta tyhjennysastia suodattimen alle ja irrota suodatin.

**Huomaa:** Jos öljyä ei tyhjennetä, irrota ja kiinnitä suodattimeen menevä hydrauliputki.



Kuva 52

g014619  
g014619

1. Hydrauliöljyn suodatin

2. Täytä uusi suodatin oikeanlaisella hydraulineesteellä. Voitele tiivisterengas ja pyöritä sitä kiinni käsin, kunnes tiiviste koskettaa suodatinpäähän. Kiristä sitten vielä 3/4 kierrosta. Suodattimen pitäisi nyt olla tiivistetty.
3. Täytä hydraulisäiliö hydrauliöljyllä. Katso [Hydraulinesteen tarkistus \(sivu 25\)](#).
4. Käynnistä kone ja käytä sitä joutokäynnillä 3–5 minuuttia, jolloin neste kiertää ja järjestelmässä oleva ilma poistuu.
5. Pysäytä kone, tarkista nesteen määrä uudelleen ja lisää tarvittaessa.

6. Hävitä öljy ja suodatin asianmukaisesti.

## Hydrauliletkujen ja -putkien tarkistus

### ⚠ VAARA

Paineella suihkuava hydraulineeste voi läpäistä ihon ja aiheuttaa vammoja.

- Varmista, että kaikki hydrauliletkut ja -putket ovat hyvässä kunnossa ja että kaikki hydrauliputkien liittimet ovat tiukalla, ennen kuin lisäät järjestelmän painetta.
- Pidä keho ja kädet kaukana vuotavista rei'istä ja suuttimista, joista suihkuu korkeapaineista hydraulineestettä.
- Etsi hydraulineestevuotoja pahvin tai paperin avulla.
- Poista paine varovasti hydraulijärjestelmästä, ennen kuin huollat järjestelmää.
- Jos nestettä joutuu ihon alle, hakeudu välittömästi lääkäriin.

Tarkista päivittäin, ettei hydrauliletkuissa ja -putkissa ole vuotoja, kulumia, säävahinkoja tai kemiallisia vaurioita ja etteivät letkut ole kiertyneet eivätkä kiinnitykset tai liittännät löystyneet. Suorita kaikki tarvittavat korjaukset ennen koneen käyttöä.

# Leikkuuyksikön huoltaminen

## Kelojen läppäys

### ⚠ VAARA

Kelojen tai muiden liikkuvien osien koskettaminen saattaa johtaa loukkaantumiseen.

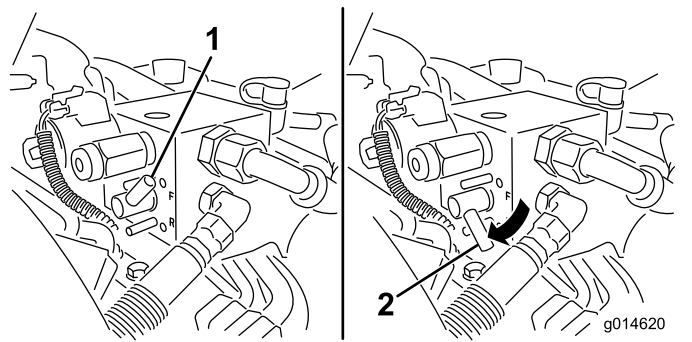
- Pidä sormet, kädet ja vaatteet etäällä keloista ja muista liikkuvista osista.
- Älä yritä kääntää keloja kädellä tai jalalla moottorin käydessä.

1. Sijoita kone tasaiselle alustalle, laske leikkuuyksiköt alas, sammuta moottori ja kytke seisontajarru.
2. Irrota muovisuojus istuimen vasemmalta puolelta.
3. Tee kaikille läpättäville leikkuuyksikölle asianmukaiset kelan ja kiinteän terän kohdistukset läppäystä varten. Katso *leikkuuyksikön käyttöopasta*.

### ⚠ HENGENVAARA

Moottorin nopeuden muuttaminen läppäyksen aikana saattaa aiheuttaa kelojen pysähtymisen.

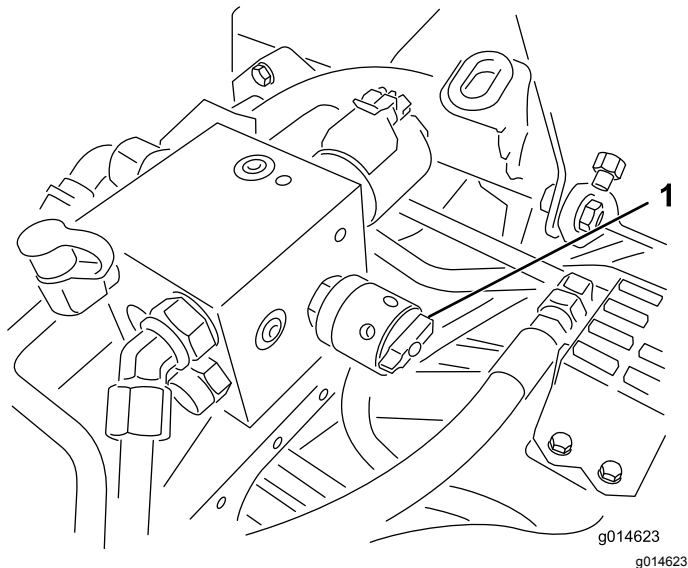
- Älä muuta moottorin nopeutta läppäyksen aikana.
  - Läppää ainoastaan moottorin joutokäynnin aikana.
4. Käynnistä moottori ja anna sen käydä alhaisella joutokäynnillä.
  5. Käännä läppäysvipu peruutusasentoon (R) (Kuva 53).



Kuva 53

1. Läppäysvipu – eteenpäin-asento
2. Läppäysvipu – peruutusasento

6. Käännä kelanopeuden säädin asetukseen 1 (Kuva 54).



Kuva 54

1. Kelanopeuden säädin
7. Aseta leikkuu/kuljetusvipu vapaalle ja aloita määritettyjen kelojen läppäys siirtämällä leikkuunohjausvipua eteenpäin.
  8. Levitä läppäysainetta pitkävartisella harjalla. Älä käytä lyhytvartista harjaa.
  9. Jos kelat pysähtyvät tai oikuttelevat läppäyksen aikana, valitse suurempi nopeus, kunnes nopeus tasaantuu, ja palauta sitten kelan nopeus asentoon 1 tai haluttuun nopeuteen.
  10. Jos haluat säätää leikkuuyksikköjä läppäyksen aikana, pysäytä kelat siirtämällä leikkuunohjausvipua taaksepäin ja sammuta moottori. Kun säädöt on tehty, toista vaiheet 4–8.
  11. Toista kaikilla läpättävillä leikkuuyksiköillä.
  12. Kun läppäys on tehty, palauta läppäysviput eteenpäin-asentoon (F), aseta suojus paikalleen

ja pese läppäysaine leikkuuyksiköistä. Kohdista leikkuuyksikön kela ja kiinteä terä tarvittaessa. Siirrä leikkuuyksikön kelanopeuden säädin haluttuun leikkuuasentoon.

**Tärkeää:** Jos läppäysvipua ei palauteta eteenpäin-asentoon (F) läppäyksen jälkeen, leikkuuyksiköt eivät nouse eivätkä toimi oikein.

# Diagnostiikkajärjestelmä

## Vianmääritys huollon merkkivalon avulla

Huollon merkkivalo syttyy, jos koneeseen tulee vika. Kun tämä valo palaa, vika voidaan määrittää tietokonekoodien avulla siirtymällä vianmääritystilaan. Kun vianmääritystila on käytössä, huollon merkkivalo vilkkuu ja antaa virhekoodin, jonka avulla vika voidaan määrittää.

**Huomaa:** Moottoria ei voida käynnistää vianmääritystilassa.

## Vianmääritystilaan siirtyminen

1. Pysäytä kone, kytke seisontajarru ja katkaise sytytysvirta.
2. Siirrä toiminnonohjausvipu kuljetusasentoon.
3. Varmista, että läppäysvipu on asetettu eteenpäin-asentoon (F).
4. Poistu istuimelta.
5. Pidä leikkuunohjausvipua yläasennossa.
6. Käännä virtalukko Käynnissä-asentoon.
7. Laske koodit, kun ne alkavat vilkkua (leikkuunohjausvipu voidaan vapauttaa, kun koodit alkavat vilkkua).

Poistu lopuksi vianmääritystilasta kääntämällä virta-avain Pois-asentoon.

## Virhekoodin määrittäminen

Järjestelmä näyttää viimeiset kolme vikaa, jotka ovat ilmenneet viimeisen 40 tunnin aikana. Se ilmaisee viat vilkkuvien valojen sarjana seuraavasti:

- Jos vikoja ei ole, valo vilkkuu tasaisesti keskinopeudella ilman taukoja (1 Hz).
- Jos vika on ilmennyt, vilkkuva valo ilmaisee ensin ensimmäisen numeron (kymmenet) ja tauon jälkeen toisen numeron (ykköset). Seuraavissa esimerkeissä # merkitsee välähdystä. Esimerkit:
  - Jos koodi on 15, valo vilkkuu #\_#####
  - Jos koodi on 42, valo vilkkuu #####\_##
  - Jos koodi on 123, valo vilkkuu #####\_###
- Jos vikoja on useita, seuraavan vian ensimmäinen numero alkaa vilkkua pienen tauon jälkeen, kun ensimmäisen vian jälkimmäinen numero on annettu.

**Huomaa:** Järjestelmä pitää tallessa vain kolme viimeisintä vikakoodia.

# Varastointi

Jos haluat varastoida koneen pidemmäksi aikaa, toimi sitä ennen seuraavasti:

1. Poista kerääntynyt lika ja vanhat leikkuujätteet. Teroita kelat ja kiinteät terät. Katso tarvittaessa ohjeita *leikkuuyksikön käyttöoppaasta*. Käytä ruosteenestoainetta kiinteisiin teriin ja kelateriin. Rasvaa ja öljyä kaikki voitelukohtat.
2. Nosta pyörät tukien varaan, jotta renkailla ei ole painoa.
3. Tyhjennä ja vaihda hydraulineste ja suodatin, tarkista hydrauliputket ja liitännät. Vaihda tarvittaessa. Katso [Hydrauliöljyn ja öljynsuodattimen vaihto \(sivu 43\)](#) ja [Hydrauliletkujen ja -putkien tarkistus \(sivu 43\)](#).
4. Tyhjennä polttoainesäiliö kokonaan. Käytä moottoria, kunnes se sammuu polttoaineen loputtua. Vaihda polttoainesuodatin. Katso [Polttoainesuodattimen/vedenerottimen huolto \(sivu 37\)](#).
5. Kun moottori on vielä lämmin, tyhjennä öljy kampikammioista. Täytä uudelleen tuoreella öljyllä. Katso [Moottoriöljyn ja öljynsuodattimen vaihto \(sivu 36\)](#).
6. Puhdista lika ja roskat sylinteristä, sylinterinkannen rivoista ja tuulettimen kotelosta.
7. Irrota akku ja lataa se täyteen. Säilytä sitä hyllyllä tai koneessa. Älä kytke kaapeleita, jos akkua säilytetään koneessa. Varastoi akku viileään tilaan, jotta sen lataus purkautuu mahdollisimman hitaasti.
8. Jos mahdollista, säilytä kone lämpimässä, kuivassa paikassa.

# Huomautuksia:



## Toron kokonaistakuu

Rajoitettu takuu

### Ehdot ja takuunalaiset tuotteet

Toro Company ja sen sisaryhtiö Toro Warranty Company antavat yhteisen sopimuksensa mukaisesti tälle Toron kaupalliselle tuotteelle ("tuote") kahden vuoden tai 1 500 käyttötunnin\* (sen mukaan, kumpi saavutetaan ensin) materiaali- ja valmistusvirhetakuun. Tämä takuu koskee kaikkia tuotteita ilmestajiä lukuun ottamatta (katso näiden tuotteiden erillinen takuulauselma). Jos takuehdot täyttyvät, korjaamme tuotteen veloituksetta. Tähän sisältyy vianmääritys, työ, osat ja kuljetus. Tämä takuu alkaa sinä päivämääränä, jolloin tuote toimitetaan alkuperäiselle ostajalle. \* Koskee tuotteita, joissa on tunti-laskuri.

### Takuuhuollon ohjeet

Ostajan vastuulla on ilmoittaa heti tuotteen maahantuojalle tai valtuutetulle jälleenmyyjälle, jolta tuote on ostettu, jos hän uskoo tuotteessa olevan takuunalaisen vian. Maahantuoja ja jälleenmyyjien yhteystiedot sekä tiedot takuuseen liittyvistä oikeuksista ja vastuista ovat saatavana osoitteesta:

Toro Commercial Products Service Department  
Toro Warranty Company  
8111 Lyndale Avenue South  
Bloomington, MN 55420-1196

+1 952 888 8801 tai +1 800 952 2740

Sähköpostiosoite: commercial.warranty@toro.com

### Omistajan vastuut

Tuotteen omistajan vastuulla on huolehtia *käyttöoppaassa* esitetystä huolloista ja säädöistä. Vaadittavien huoltojen ja säätöjen laiminlyönti voi johtaa takuuvaatimuksen hylkäämiseen.

### Takuun ulkopuoliset kohteet ja viat

Kaikki takuuajana ilmenevät tuoteviat ja häiriöt eivät ole valmistus- tai materiaalivirheitä. Tämä takuu ei kata seuraavia:

- Tuoteviat, jotka aiheutuvat muiden kuin Toron varaosien käytöstä tai ylimääräisten tai muutettujen ei-Toro-lisävarusteiden ja tuotteiden asennuksesta ja käytöstä. Näiden valmistaja saattaa antaa erillisen takuun.
- Tuoteviat, jotka johtuvat suositeltujen huoltojen ja/tai säätöjen laiminlyönnistä. Jos Toro-tuotetta ei huolleta asianmukaisesti *käyttöoppaassa* olevien huolto-ohjeiden mukaisesti, takuu voidaan evätä.
- Tuoteviat, jotka johtuvat tuotteen liian rajusta, huolimattomasta tai piittaamattomasta käytöstä.
- Kuluvat osat, ellei niitä havaita viallisiksi. Tuotteen normaalissa käytössä kuluvia osia ovat esimerkiksi jarrupalat ja -päällysteet, kytkimen päällysteet, terät, kelat, rullat ja laakerit (suljetut tai rasvattavat), kiinteät terät, syytystulpat, kääntöpyörät ja laakerit, renkaat, suodattimet, hihnat ja tietyt ruiskuttimen osat, kuten kalvot, suuttimet ja sulkuventtiilit jne.
- Ulkopuolisen tekijän aiheuttamat viat. Ulkopuolisina tekijöinä pidetään esimerkiksi säätä, varastointimenetelmiä, likaantumista sekä hyväksymättömien polttoaineiden, jäähdystynesteiden, voiteluaineiden, lisäaineiden, lannoitteiden, veden tai kemikaalien yms. käyttöä.
- Soveltuvista vaatimuksista poikkeavien polttoaineiden (esim. bensiinin, dieselin tai biodieselin) laatuun tai toimintaan liittyvät ongelmat.
- Normaali melu, värinä, kuluminen ja haurastuminen.
- Normaali "kuluminen" kattaa esimerkiksi istuinten vaurioitumisen kulumisen tai hankaamisen seurauksena, maalipintojen kulumisen, naarmuuntuneet tarrat tai ikkunat jne.

### Muut maat kuin Yhdysvallat ja Kanada

Asiakkaat, jotka ovat ostaneet Yhdysvalloista tai Kanadasta maahantuotuja Toro-tuotteita, saavat maansa, maakuntansa tai osavaltionsa mukaiset takuehdot Toro-jälleenmyyjältä. Jos Toro-jälleenmyyjä ei pysty jostain syystä toimittamaan takuuehtoja, on otettava yhteys Toro-maahantuojaan.

### Osat

Huoltoaikataulun mukaisesti vaihdettavat osat kuuluvat takuun piiriin niiden määritettyyn vaihtoajankohtaan asti. Tämän takuun mukaisesti vaihdetuille osille annetaan takuu alkuperäisen tuotetakuun ajaksi, ja ne siirtyvät Toron omistukseen. Toro tekee lopullisen päätöksen siitä, korjataanko osa tai kokoonpano vai vaihdetaan se. Toro voi käyttää takuukorjauksiin kunnostettuja osia.

### Syväpurkaus- ja litium-ioniakun takuu:

Syväpurkaus- ja litium-ioniakun käyttöikänsä aikana tuottama kokonaiskilowattituntimäärä on rajallinen. Tapa, jolla akkua käytetään, ladataan ja huolletaan, voi joko pidentää tai lyhentää akun kokonaiskäyttöikää. Kun laitteen akkuja käytetään, niiden mahdollistama työmäärä latauskertojen välillä vähenee hitaasti, kunnes akut ovat kuluneet loppuun. Normaalissa käytössä loppuun kuluneiden akkujen vaihto on tuotteen omistajan vastuulla. Akkujen vaihto voi olla tarpeen tuotteen normaalin takuuajan sisällä omistajan kustannuksella. Huomaa (vain litium-ioniakku): litium-ioniakulla on vain osat kattava suhteutettu takuu kolmannelta vuodelta viidenteen vuoteen käyttöajan ja käytettyjen kilowattituntien perusteella. Lisätietoja on *käyttöoppaassa*.

### Omistaja tekee huollot omalla kustannuksellaan

Moottorin viritys, voitelu, puhdistus ja kiillotus, suodattimien ja jäähdystynesteen vaihto sekä suositeltujen huoltojen suorittaminen ovat esimerkkejä normaaleista huoltotoimista, jotka Toro-tuotteen omistajan on tehtävä omalla kustannuksellaan.

### Yleiset ehdot

Tämä takuu oikeuttaa ainoastaan valtuutetun Toro-maahantuojan tai jälleenmyyjän tekemään korjaukseen.

**Toro Company ja Toro Warranty Company eivät ole vastuussa epäsuorista, satunnaisista tai välillisistä vahingoista, jotka liittyvät tämän takuun kattamiin Toro-tuotteisiin. Tällaisia vahinkoja voivat olla esimerkiksi korvaavan tuotteen tai huollon hankkimiseen liittyvät kustannukset kohtuullisten vikajaksojen aikana tai kustannukset, jotka aiheutuvat siitä, että tuote ei ole käytettävissä takuuhuollon aikana. Alla esitetty päästötakuu, jos se on sovellettavissa, on ainoa nimenomainen takuu. Kaikki hiljaiset takuut tuotteen sopivuudesta kauppatavaraksi tai tiettyyn tarkoitukseen ovat voimassa vain tämän nimenomaisen takuun ajan.**

Joissakin osavaltioissa ei sallita satunnaisten tai välillisten vahinkojen poissulkemista tai hiljaisen takuun kestoon liittyviä rajoituksia, joten yllä mainitut poikkeukset ja rajoitukset eivät välttämättä koske kaikkia ostajia. Tämä takuu antaa ostajalle tiettyjä laillisia oikeuksia. Ostajalla voi olla myös muita oikeuksia, jotka vaihtelevat osavaltioittain.

### Moottorin takuuta koskeva huomautus:

Tuotteen päästöjen rajoitusjärjestelmä saattaa kuulua erillisen takuun piiriin Yhdysvaltojen Environmental Protection Agency:n EPA:n ja/tai California Air Resources Boardin CARB:n vaatimusten mukaisesti. Yllä mainitut tuntirajoitukset eivät koske päästöjen rajoitusjärjestelmän takuuta. Lisätietoja on tuotteen mukana toimitetussa tai moottorin valmistajan oppaisiin sisältyvässä moottorin päästöjärjestelmän takuulauselmassa (Engine Emission Control Warranty Statement).