

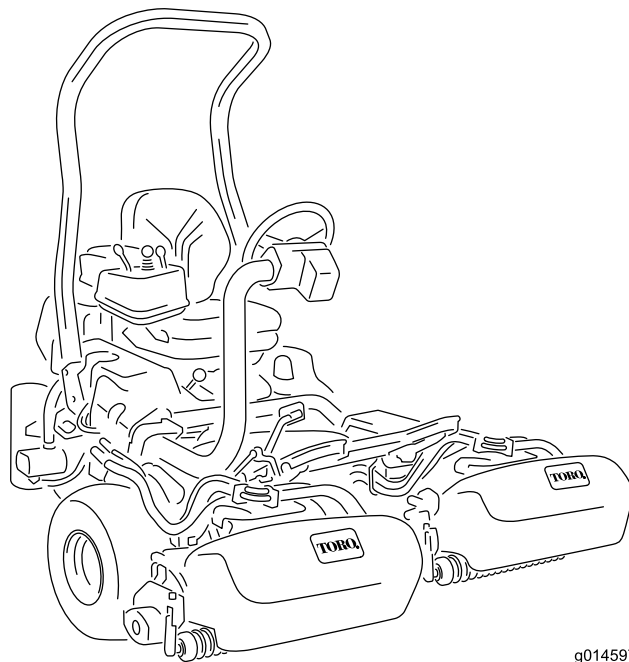


Count on it.

オペレーターズマニュアル

Greensmaster® 3400 TriFlex™ ト ラクションユニット

モデル番号04520—シリアル番号 314004001 以上



g014597



この製品は、関連するEU規制に適合しています。詳細については、DOCシート規格適合証明書をご覧ください。

▲ 警告

カリフォルニア州 第65号決議による警告

米国カリフォルニア州では、この製品に、ガンや先天性異常などの原因となる化学物質が含まれているとされています。

カリフォルニア州では、ディーゼルエンジンの排気には発癌性や先天性異常などの原因となる物質が含まれているとされています。

重要この製品のエンジンのマフラーにはスパークアレスタが装着されておりません。カリフォルニア州の森林地帯・灌木地帯・草地などでこの機械を使用する場合には、法令によりスパークアレスタの装着が義務づけられています。他の地域においても同様の規制が存在する可能性がありますのでご注意ください。

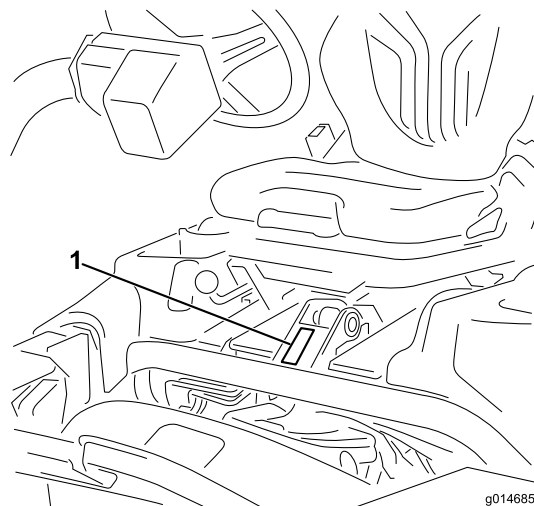


図 1

1. 銘板取り付け位置

モデル番号 _____

シリアル番号 _____

この説明書では、危険についての注意を促すための警告記号 (図 2) を使用しております。これらは死亡事故を含む重大な人身事故を防止するための注意ですから、必ずお守りください。



図 2

1. 危険警告記号

この他に2つの言葉で注意を促しています。**重要**は製品の構造などについての注意点を、**注**はその他の注意点を表しています。

はじめに

この機械は回転刃を使用するリール式乗用芝刈り機であり、そのような業務に従事するプロのオペレータが運転操作することを前提として製造されています。この製品は、集約的で高度な管理を受けているゴルフ場やスポーツフィールドの芝生、あるいは商用目的で使用される芝生に対する刈り込み管理を行うことを主たる目的として製造されています。本機は、雑草地や道路わきの草刈り、農業用地における刈り取りなどを目的とした機械ではありません。

この説明書を読んで製品の運転方法や整備方法を十分に理解し、他人に迷惑の掛からない、適切で安全な方法でご使用ください。この製品を適切かつ安全に使用するのをお客様の責任です。

弊社のウェブサイト www.Toro.com で製品やアクセサリ情報の閲覧、代理店についての情報閲覧、お買い上げ製品の登録などを行っていただくことができます。

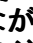
整備について、また純正部品についてなど、分からないことはお気軽に弊社代理店またはカスタマーサービスにおたずねください。お問い合わせの際には、必ず製品のモデル番号とシリアル番号をお知らせください。図 1 にモデル番号とシリアル番号を刻印した銘板の取り付け位置を示します。いまのうちに番号をメモしておきましょう。

目次

安全について	4	燃料系統の整備	36
安全な運転のために	4	燃料フィルタ・水セパレータの整備	36
安全にお使いいただくために TORO からのお願い	6	燃料ラインとその接続の点検	37
音カレベル	8	電気系統の整備	37
音圧レベル	8	バッテリーの整備	37
腕および手の振動レベル	8	バッテリーの保管	38
全身の振動レベル	8	ヒューズの搭載位置	38
安全ラベルと指示ラベル	8	走行系統の整備	39
組み立て	12	トランスミッションのニュートラル調整	39
1 ROPSを取り付ける	13	移動走行速度の調整	39
2 運転席を取り付ける	13	芝刈り速度の調整	39
3 ハンドルを取り付ける	13	冷却系統の整備	40
4 バッテリー液を入れて充電する	13	ラジエータスクリーンの清掃	40
5 オイルクーラオプションを取り付ける	15	ブレーキの整備	41
6 集草バスケット用フックを取り付ける	15	ブレーキの調整	41
7 カuttingユニットを取り付ける	15	ベルトの整備	41
8 後部ウェイトを取り付ける	18	オルタネータベルトの調整	41
9 CE ガードキットを取り付ける	18	油圧系統の整備	42
10 EU 用ステッカーを貼り付ける	18	油圧オイルとフィルタの交換	42
製品の概要	18	油圧ラインとホースの点検	42
各部の名称と操作	18	カuttingユニットの保守	43
仕様	22	リールのバックラップ	43
アタッチメントとアクセサリ	22	診断システム	44
アタッチメントとアクセサリ	22	故障表示ランプが点灯した場合処置	44
運転操作	22	保管	45
安全第一	22		
エンジンオイルを点検する	22		
燃料を補給する	23		
バイオディーゼル燃料の使用について	24		
冷却系統を点検する	25		
油圧オイルの量を点検する	25		
燃料フィルタからの水抜き	26		
タイヤ空気圧を点検する	26		
ホイールナットのトルクを点検する	27		
リールとベッドナイフの摺り合わせを点検する	27		
慣らし運転	27		
始動と停止	27		
インタロックシステムを点検する	27		
カuttingユニットの取り付けと取り外し	28		
リール回転速度の設定を行う	30		
刈り込みについて	31		
移動走行を行うとき	32		
作業後の洗浄と点検	32		
緊急時の牽引について	32		
保守	33		
推奨される定期整備作業	33		
始業点検表	34		
エンジンの整備	35		
エアクリーナの整備	35		
エンジンオイルとフィルタの交換	35		

安全について

この機械はCEN安全規格EN836: 1997、ISO規格5395: 1990およびANSI規格B71.4-2012に適合する製品として製造されていますただし後輪に 16.8 kg のウェイトを搭載することが条件です。

不適切な使い方をしたり手入れを怠ったりすると、人身事故につながります。事故を防止するため、以下に示す安全上の注意標識  のついている遵守事項は必ずお守りください。これは「注意」、「警告」、「危険」など、人身の安全に関わる注意事項を示しています。これらの注意を怠ると死亡事故などの重大な人身事故が発生することがあります。

安全な運転のために

以下の注意事項はCEN規格EN 836:1997,ISO規格5395:1990 およびANSI規格B71.4-2012から抜粋したものです。

トレーニング

- このオペレーターズマニュアルや関連する機器のマニュアルをよくお読みください。各部の操作方法や本機の正しい使用方法に十分慣れておきましょう。
- オペレータが日本語を読めない場合には、オーナーの責任において、このオペレーターズマニュアルの内容を十分に説明してください。
- 子供や正しい運転知識のない方には機械の操作や整備をさせないでください。地域によっては機械のオペレータに年齢制限を設けていることがありますのでご注意ください。
- 周囲にペットや人、特に子供がいる所では絶対に作業をしないでください。
- 人身事故や器物損壊などについてはオペレータやユーザーが責任を負うものであることを忘れないでください。
- 人を乗せないでください。
- 本機を運転する人、整備する人すべてに適切なトレーニングを行ってください。トレーニングはオーナーの責任です。特に以下の点についての十分な指導が必要です
 - 乗用芝刈り機を取り扱う上での基本的な注意点と注意の集中
 - 斜面で機体が滑り始めるとブレーキで制御することは非常に難しくなること。斜面で制御不能となるおもな原因は
 - ◇ タイヤグリップの不足
 - ◇ 速度の出しすぎ
 - ◇ ブレーキの不足
 - ◇ 機種選定の不適当
 - ◇ 地表条件、特に傾斜角度を正しく把握していなかった。

- ◇ オーナーやユーザーは自分自身や他人の安全に責任があり、オーナーやユーザーの注意によって様々な事故を防止することができます。

運転の前に

- 作業には頑丈な靴と長ズボン、ヘルメットおよび聴覚保護具を着用してください。長い髪、だぶついた衣服、装飾品などは可動部に巻き込まれる危険があります。また、裸足やサンダルで機械を運転しないでください。
- 機械にはね飛ばされて危険なものが落ちていないか、作業場所をよく確認しましょう。
- マフラーが破損したら必ず交換してください。
- 作業場所を良く観察し、安全かつ適切に作業するにはどのようなアクセサリやアタッチメントが必要かを判断してください。メーカーが認めた以外のアクセサリやアタッチメントを使用しないでください。
- オペレータコントロールやインタロックスイッチなどの安全装置が正しく機能しているか、また安全カバーなどが外れたり壊れたりしていないか点検してください。これらが正しく機能しない時には機械を使用しないでください。

運転操作

- 有毒な一酸化炭素ガスが溜まるような閉め切った場所ではエンジンを運転しないでください。
- 作業は日中または十分な照明のもとで行ってください。
- エンジンを掛ける前には、アタッチメントのクラッチをすべて外し、ギアシフトをニュートラルにし、駐車ブレーキを掛けてください。
- 「安全な斜面」はあり得ません。芝生の斜面での作業には特に注意が必要です。転倒を防ぐため
 - 斜面では急停止・急発進しない。
 - 斜面の走行や小さな旋回は低速で。
 - 隆起や穴、隠れた障害物がないか常に注意すること。
 - 斜面を横切りながらの作業は、そのような作業のために設計された芝刈機以外では絶対行わないこと。
- 隠れて見えない穴や障害物に常に警戒を怠らないようにしましょう。
- 道路付近で作業するときや道路を横断するときは通行に注意しましょう。
- 移動走行を行うときはリールの回転を止めてください。
- アタッチメントを使用するときは、排出方向に気を付け、人に向けないようにしてください。また作業中は機械に人を近づけないでください。

- ガードが破損したり、正しく取り付けられていない状態のままで運転しないでください。インタロック装置は絶対に取り外さないこと、また、正しく調整してお使いください。
- エンジンのガバナの設定を変えたり、エンジンの回転数を上げすぎたりしないでください。規定以上の速度でエンジンを運転すると人身事故が起こる恐れが大きくなります。
- 運転位置を離れる前に
 - 平坦な場所に停止する
 - PTOの接続を解除し、アタッチメントを下降させる
 - ギアシフトをニュートラルに入れ、駐車ブレーキを掛ける
 - エンジンを止め、キーを抜き取る。
- 移動走行中や作業を休んでいるときはアタッチメントの駆動を止めてください。
- 次の場合は、アタッチメントの駆動を止め、エンジンを止めてください
 - 燃料を補給するとき
 - 集草袋や集草バスケットを取り外すとき
 - 刈り高を変更するとき。ただし運転位置から遠隔操作で刈り高を変更できる時にはこの限りではありません。
 - 詰まりを取り除くとき
 - 機械の点検・清掃・整備作業などを行うとき
 - 異物をはね飛ばしたときや機体に異常な振動を感じたとき。機械に損傷がないか点検し、必要があれば修理を行ってください。点検修理が終わるまでは作業を再開しないでください。
- エンジンを停止する時にはスロットルを下げておいて下さい。また、燃料バルブの付いている機種では燃料バルブを閉じてください。
- カuttingユニットに手足を近づけないでください。
- バックするときには、足元と後方の安全に十分な注意を払ってください。
- 旋回するときや道路や歩道を横切るときなどは、減速し周囲に十分な注意を払ってください。刈り込み中以外はリールの回転を止めておいてください。
- アルコールや薬物を摂取した状態での運転は避けてください。
- 機械が落雷を受けると最悪の場合死亡事故となります。稲光が見えたり雷が聞こえるような場合には機械を運転しないで安全な場所に避難してください。
- トレーラやトラックに芝刈り機を積み降ろすときには安全に十分注意してください。
- 見通しの悪い曲がり角や、茂み、立ち木などの障害物の近くでは安全に十分注意してください。

ROPS横転保護バーの使用と保守整備

- ROPS横転保護バーは効果の高い重要な安全装置です。運転する時は常にROPSを完全に立てた状態にし、必ずシートベルトと共にお使いください。
- どうしても必要な場合以外にはROPSを降ろさないでください。ROPSを降ろした状態ではシートベルトを使用しないでください。
- ROPSを折りたたんでしまうと、転倒時に安全保護ができなくなることを十分認識してください。
- 緊急時にはシートベルトを迅速に外せるよう、練習しておいてください。
- 作業場所を必ず事前に確認してください。法面、段差、水などがある現場では、必ずROPSを立てて運転してください。
- 頭上の安全木の枝、門、電線などに注意し、これらに機械や頭をぶつけないように注意してください。
- ROPS自体に損傷がないか、また、取り付け金具がゆるんでいないか、定期的に十分に点検を行い、万一の際に確実に役立つようにしておいてください。
- ROPSが破損した場合には修理せず、必ず新品に交換してください。
- ROPSを外さないでください。
- メーカーの許可なくROPSを改造することを禁じます。

燃料の安全な取り扱い

- 人身事故や物損事故を防止するために、ガソリンの取り扱いには細心の注意を払ってください。ガソリンは極めて引火しやすく、またその気化ガスは爆発性があります。
- 燃料取り扱い前に、引火の原因になり得るタバコ、パイプなど、すべての火気を始末してください。
- 燃料の保管は必ず認可された容器で行ってください。
- エンジン回転中やエンジンが熱い間に燃料タンクのふたを開けたり給油しないでください。
- 給油はエンジンの温度が下がってから行いましょう。
- 屋内では絶対に給油しないでください。
- ガス湯沸かし器のパイロット火やストーブなど裸火や火花を発生するものがある近くでは、絶対に機械や燃料容器を保管格納しないでください。
- トラックの荷台に敷いたカーペットやプラスチックマットなど絶縁体の上で燃料の給油をしないでください。ガソリン容器は車から十分に離し、地面に直接置いて給油してください。
- 給油は、機械をトラックやトレーラから地面に降ろし、機体を接地させた状態で行ってください。機械を車両に搭載したままで給油を行わなければいけない場合には、大型タンクのノズルからでなく、小型の容器から給油してください。

- 給油は、給油ノズルを燃料タンクの口に接触させた状態を維持して行ってください。
- ノズルを開いたままにする器具などを使わないでください。
- もし燃料を衣服にこぼしてしまった場合には、直ちに着替えてください。
- 絶対にタンクから燃料をあふれさせないでください。給油後は燃料タンクキャップをしっかりと締めてください。

保守整備と格納保管

- 常に機械全体の安全を心掛け、また、ボルト、ナット、ねじ類が十分に締まっているかを確認してください。
- 火花や裸火を使用する屋内で本機を保管する場合は、必ず燃料タンクを空にし、火元から十分離してください。
- 閉めきった場所に本機を保管する場合は、エンジンが十分冷えていることを確認してください。
- 火災防止のため、エンジンやマフラー消音器、バッテリーの周囲に、余分なグリス、草や木の葉、ほこりなどが溜まらないようご注意ください。
- 磨耗したり破損したりしている部品は安全のために交換してください。
- グラスキャッチャーは傷や破損が出やすいので、こまめに点検してください。
- 各部品、特に油圧関連部が良好な状態にあるか点検を怠らないでください。消耗したり破損した部品やステッカーは安全のため早期に交換してください。
- 燃料タンクの清掃などが必要になった場合は屋外で作業を行ってください。
- 機械の調整中に指などを挟まれないように十分注意してください。
- 複数のリールを持つ機械では、つのリールを回転させると他のリールも回転する場合がありますから注意してください。
- 整備・調整作業の前には、必ず機械を停止し、カッティングユニットを下げ、駐車ブレーキを掛け、エンジンを停止し、キーを抜いてください。また、必ず機械各部の動きが完全に停止したのを確認してから作業に掛かってください。
- 火災防止のため、カッティングユニットや駆動部、マフラーの周囲に、草や木の葉、ホコリなどが溜まらないようご注意ください。オイルや燃料がこぼれた場合はふきとってください。
- 必要に応じ、ジャッキなどを利用して機体を確実に支えてください。
- 機器類を取り外すとき、スプリングなどの力が掛かっている場合があります。取り外しには十分注意してください。
- 修理作業に掛かる前にバッテリーの接続を外してください。バッテリーの接続を外すときにはマイナスケールを先に外し、次にプラスケーブルを外

してください。取り付けるときにはプラスケーブルから接続します。

- リールの点検を行うときには安全に十分注意してください。ブレードを取り扱う時には必ず手袋を着用したり布で包むなどして、安全に十分注意してください。
- 可動部に手足を近づけないよう注意してください。エンジンを駆動させたままで調整を行うのは可能な限り避けてください。
- バッテリーの充電は、火花や火気のない換気の良い場所で行ってください。バッテリーと充電器の接続や切り離しを行うときは、充電器をコンセントから抜いておいてください。また、安全な服装を心がけ、工具は確実に絶縁されたものを使ってください。

搬送する場合

- トレーラやトラックに芝刈り機を積み降ろすときには安全に十分注意してください。
- 積み込みには、機体と同じ幅のある歩み板を使用してください。
- 荷台に載せたら、ストラップ、チェーン、ケーブル、ロープなどで機体を確実に固定してください。機体の前後に取り付けた固定ロープは、どちらも、機体を外側に引っ張るように配置してください。

安全にお使いいただくために TORO からのお願い

以下の注意事項はANSI規格には含まれていませんが、Toroの芝刈り機を安全に使用していただくために必ずお守りいただきたい事項です。

この機械は手足を切断したり物をはね飛ばしたりする能力があります。重傷事故や死亡事故を防ぐため、すべての注意事項を厳守してください。

この機械は本来の目的から外れた使用をするとユーザーや周囲の人間に危険な場合があります。

運転中に

- エンジンの緊急停止方法に慣れておきましょう。
- 作業には頑丈な靴を着用してくださいサンダルやテニスシューズ、スニーカーでの作業は避けてください。安全靴と長ズボンの着用をおすすめします。地域によってはこれらの着用が義務付けられていますのでご注意ください。
- 斜面での運転操作に十分に慣れていることが必要です。斜面や不整地は転倒などの重大な事故の置きやすい場所であり、注意の不足から車両を制御できなくなると大変危険です。
- 燃料の取り扱いには十分注意してください。こぼれた燃料はふき取ってください。
- インタロックスイッチは使用前に必ず点検してください。スイッチの故障を発見したら必ず修理してから使用してください。

- エンジンを始動する前に、運転席に座り、昇降レバーを一度後ろに引いてから手を離してカッティングユニットを確実に解除してください。また、走行システムがニュートラルになっていること、駐車ブレーキが掛かっていることを確認してください。
- 運転には十分な注意が必要です転倒や暴走事故を防止するために以下の点にご注意ください
 - サンドトラップや溝・小川などに近づかないこと
 - 急旋回時や斜面での旋回時は必ず減速してください急停止や急発進をしないこと。
 - 道路付近で作業するときや道路を横断するときは周囲の交通に注意する。常に道を譲る心掛けを。
 - 下り坂ではブレーキを併用して十分に減速し確実な車両制御を行うこと
- 作業中の安全を確保するため、カッティングユニットやサッチャーには、必ず集草バスケットを取り付けてください。また、溜まった刈りかすを捨てる時は必ずエンジンを停止させてください。
- 移動走行時にはカッティングユニットを上昇させてください。
- エンジン回転中や停止直後は、エンジン本体、マフラー、排気管などに触れると火傷の危険がありますから手を触れないでください。
- 運転席を離れる前に、必ずモードレバーをニュートラルNにし、カッティングユニットを上昇させ、リールが完全に停止したのを確認してください。駐車ブレーキを掛け、そして、エンジンを止め、キーを抜き取ってください。
- 斜面の横切り運転は十分注意してくださいまた、上り斜面や下り斜面で急発進や急停止をしないでください
- 斜面での運転に習熟してください斜面や不整地は転倒などの重大な事故の置きやすい場所であり、注意の不足から車両を制御できなくなると大変危険です。
- 斜面でエンストしたり、坂を登りきれなくなったりした時は、絶対にターンしないでください。必ずバックで、ゆっくりと下がって下さい。
- 人や動物が突然目の前に現れたら、**直ちにリール停止**注意力の分散、アップダウン、カッティングユニットから飛びだす異物など思わぬ危険があります。周囲に人がいなくなるまでは作業を再開しないでください。
- ROPS横転保護バーのついている機械を運転するときは、必ずシートベルトを着用してください。
- 運転席を離れる前に、必ずモードレバーをニュートラルNにし、カッティングユニットを上昇させ、リールが完全に停止したのを確認してください。駐車ブレーキを掛け、そして、エンジンを止め、キーを抜き取ってください。
- マシンから離れる時には、必ず、カッティングユニットを完全に上昇させ、リールの停止を確認し、キーを抜き取り、駐車ブレーキを掛けてください。

保守整備と格納保管

- 油圧系統のラインコネクタは頻繁に点検してください。油圧を掛ける前に、油圧ラインの接続やホースの状態を確認してください。
- 油圧のピンホールリークやノズルからは作動油が高圧で噴出していますから、手などを近づけないでください。リークの点検には新聞紙やボール紙を使い、絶対に手を直接差し入れたりしないでください。高圧で噴出する作動油は皮膚を貫通し、身体に重大な損傷を引き起こします。
- 油圧系統の整備作業を行う時は、必ずエンジンを停止し、カッティングユニットを下降させてシステム内部の圧力を完全に解放してください。
- 燃料ラインにゆるみや磨耗がないか定期的に点検してください。必要に応じて締め付けや修理交換してください。
- エンジンを回転させながら調整を行わなければならない時は、手足や頭や衣服をカッティングユニットや可動部に近づけないように十分ご注意ください。特にエンジン側面の回転スクリーンに注意してください。無用の人間を近づけないようにしてください
- Toro正規代理店でタコメータによるエンジン回転数検査を受け、安全性と精度を確認しておきましょう。この機械の最大エンジン速度は2900 rpmです。
- オイルの点検や補充は必ずエンジンを停止した状態で行ってください
- 大がかりな修理が必要になった時、補助が必要な時は、Toro 正規代理店にご相談ください。
- いつも最高の性能と安全性を維持するために、必ずToroの純正部品をご使用ください。他社の部品やアクセサリを御使用になると危険な場合があります。製品保証を受けられなくなる場合がありますのでおやめください。

音カレベル

この機械は、音カレベルが 98 dBA であることが確認されています。ただしこの数値には不確定値 K1 dBA が含まれています。

音カレベルの確認は、ISO 11094 に定める手順に則って実施されています。

音圧レベル

この機械は、オペレータの耳の位置における音圧レベルが 84 dBA であることが確認されています。ただしこの数値には不確定値 K1 dBA が含まれています。

音圧レベルの確認は、EC規則 836 に定める手順に則って実施されています。

安全ラベルと指示ラベル



危険な部分の近くには、見やすい位置に安全ラベルや指示ラベルを貼付しています。破損したりはがれたりした場合は新しいラベルを貼付してください。

腕および手の振動レベル

右手の振動レベルの実測値 = 0.22 m/s²

左手の振動レベルの実測値 = 0.24 m/s²

不確定値 K = 0.24 m/s²

実測は、EC規則 836 に定める手順に則って実施されています。

全身の振動レベル

振動レベルの実測値 = 0.41 m/s²

不確定値 K = 0.21 m/s²

実測は、EC規則 836 に定める手順に則って実施されています。

GREENSMATER 3400/3420 TriFlex
QUICK REFERENCE AID

SEE OPERATOR'S MANUAL

CHECK/SERVICE (daily)

1. OIL LEVEL, ENGINE
2. OIL LEVEL, HYDRAULIC TANK
3. BRAKE FUNCTION
4. INTERLOCK SYSTEM:
 - 4a. SEAT INTERLOCK
 - 4b. NEUTRAL SENSOR
 - 4c. MOW SENSOR
 - 4d. PARKING BRAKE INTERLOCK
5. WATER SEPARATOR / FUEL FILTER
6. AIR CLEANER
7. RADIATOR SCREEN
8. TIRE PRESSURE (12-16 psi)
9. BATTERY
10. FUEL - DIESEL #2
11. WHEEL NUT TORQUE (70-90 FT-LBS)
12. FAN / ALTERNATOR / WATER PUMP BELT
13. COOLANT LEVEL
14. REEL SPEED / BACKLAP CONTROL

FLUID SPECIFICATIONS / CHANGE INTERVALS

See operator's manual for initial change	FLUID TYPE	CAPACITY		CHANGE INTERVALS		FILTER PART NO.
		L	QTS.	FLUID	FILTER	
A. ENGINE OIL	SAE 10W-30 CH-4	3.7*	3.9*	150 HRS.	150 HRS.	115-8189
B. HYDRAULIC OIL	ISO VG 46	18.9*	20*	800 HRS.	800 HRS.	108-5194
C. AIR CLEANER (CLEAN EVERY 50 HOURS)	---	---	---	---	200 HRS.	108-3811
D. FUEL FILTER	---	---	---	---	800 HRS.	110-9049
E. FUEL TANK	NO. 2 DIESEL	22.7	6.0 GAL.	DRAIN AND FLUSH, 2 YEARS		
F. COOLANT	50/50 ETHYLENE GLYCOL WATER MIX	4.4	4.6	DRAIN AND FLUSH, 2 YEARS		

*Including filter

119-9343

119-9343

GREENSMMASTER 3XXX

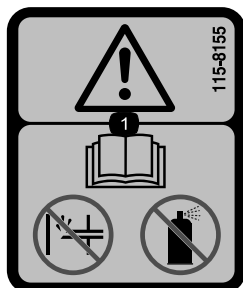
1	2		3		4		5	6
	3.8 MPH 6.1 Km/h	5.0 MPH 8.0 Km/h	3.8 MPH 6.1 Km/h	5.0 MPH 8.0 Km/h	3.8 MPH 6.1 Km/h	5.0 MPH 8.0 Km/h	3.8 MPH 6.1 Km/h	
0.062" / 1.6mm	N/R	N/R	9	N/R	9	N/R	9	
0.094" / 2.4mm	N/R	N/R	9	N/R	9	N/R	9	
0.125" / 3.2mm	N/R	N/R	9	N/R	9	N/R	9	
0.156" / 4.0mm	N/R	N/R	9	N/R	9	N/R	N/R	
0.188" / 4.8mm	N/R	N/R	9	N/R	7	N/R	N/R	
0.218" / 5.5mm	N/R	N/R	9	N/R	6	N/R	N/R	
0.250" / 6.4mm	7	N/R	6	7	5	7	N/R	
0.312" / 7.9mm	6	N/R	5	6	4	6	N/R	
0.375" / 9.5mm	6	7	4	5	4	5	N/R	
0.438" / 11.1mm	6	6	4	5	3	4	N/R	
0.500" / 12.7mm	5	6	3	4	N/R	N/R	N/R	
0.625" / 15.9mm	4	5	3	3	N/R	N/R	N/R	
0.750" / 19.0mm	3	4	3	3	N/R	N/R	N/R	
0.875" / 22.2mm	3	4	N/R	3	N/R	N/R	N/R	
1.000" / 25.4mm	3	3	N/R	N/R	N/R	N/R	N/R	

115-8156

decal115-8156

115-8156

1. リール高さ 3. 8枚刃カッティングユニット 5. 14枚刃カッティングユニット 7. 高速
 2. 5枚刃カッティングユニット 4. 11枚刃カッティングユニット 6. リール速度 8. 低速



115-8155

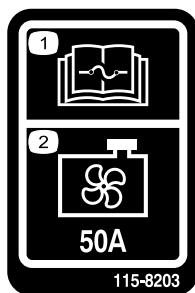
decal115-8155

1. 警告 オペレーターズマニュアルを読むこと始動補助剤を使用しないこと。

CALIFORNIA SPARK ARRESTER WARNING
 Operation of this equipment may create sparks that can start fires around dry vegetation. A spark arrester may be required. The operator should contact local fire agencies for laws or regulations relating to fire prevention requirements. 117-2718

decal117-2718

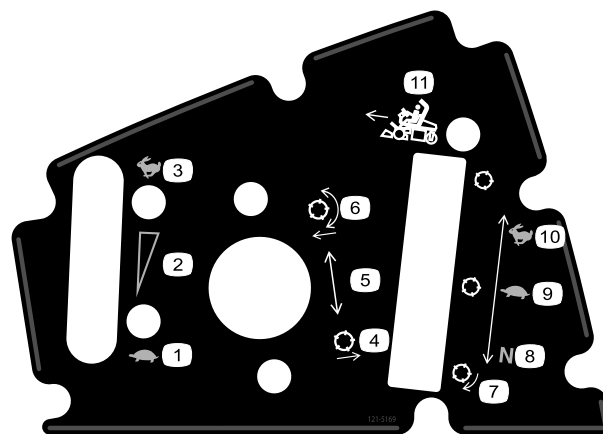
117-2718



115-8203

decal115-8203

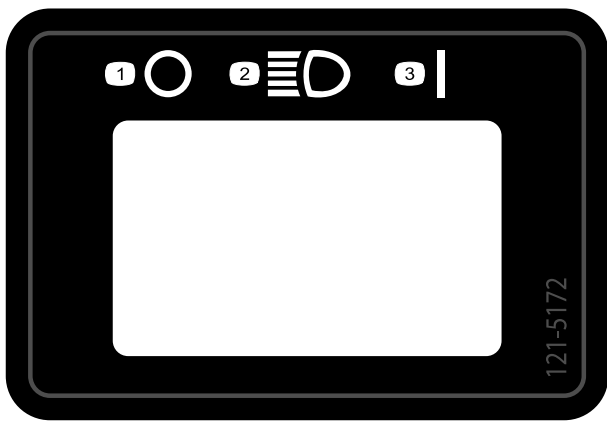
1. ヒューズについてはオペレーターズマニュアルを読むこと。 2. ラジエーターファン50A



121-5169

decal121-5169

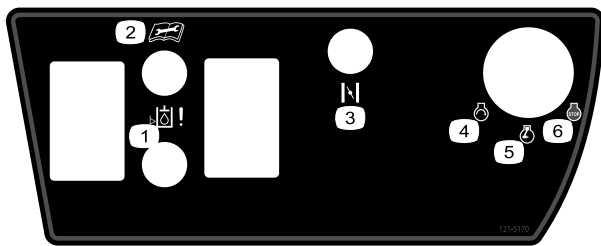
1. 低速 5. リール位置設定 9. Slow刈り込み用位置
 2. 無段階速度調整 6. リール下降して回転 10. Fast移動走行用位置
 3. 高速 7. リールバックラップ 11. モードレバー
 4. リール上昇 8. ニュートラルバックラップ用位置



121-5172

decal121-5172

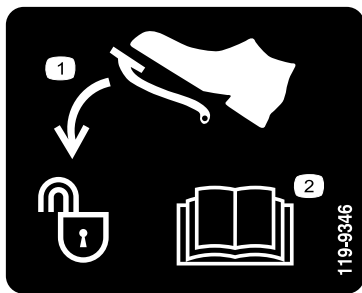
- 1. OFF
- 2. ヘッドライト
- 3. ON



121-5170

decal121-5170

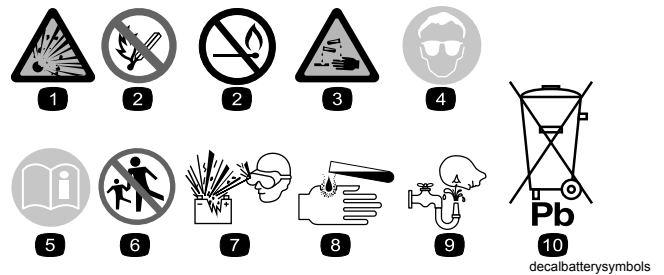
- 1. 油圧オイルのレベル
- 2. 保守・整備作業を始める前にオペレーターズマニュアルを読むこと。
- 3. チョーク ガソリンモデルのみ
- 4. エンジン 始動
- 5. エンジン予熱/作動
- 6. エンジン 停止



119-9346

decal119-9346

- 1. ペダルを踏むとロック解除
- 2. さらに詳しい情報についてはオペレーターズマニュアルを読むこと。

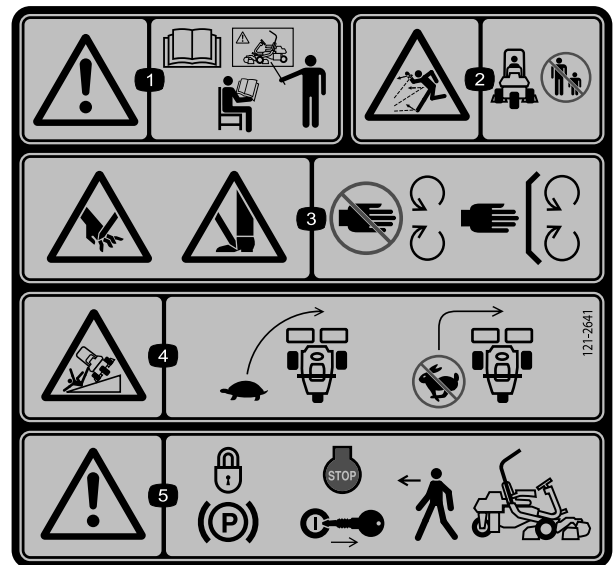


decalbatterysymbols

バッテリーに関する注意標識

全てがついていない場合もあります。

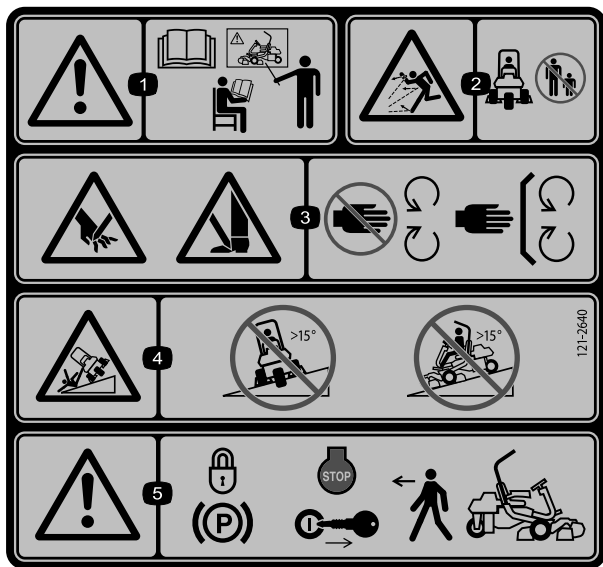
- 1. 爆発の危険
- 2. 火気厳禁、禁煙厳守のこと。
- 3. 劇薬につき火傷の危険あり
- 4. 保護メガネ等着用のこと。
- 5. オペレーターズマニュアルを読むこと。
- 6. バッテリーに人を近づけないこと。
- 7. 保護メガネ等着用のこと爆発性ガスにつき失明等の危険あり。
- 8. バッテリー液で失明や火傷の危険あり。
- 9. 液が目に入ったら直ちに真水で洗眼し医師の手当てを受けること。
- 10. 鉛含有普通ゴミとして投棄禁止。



decal121-2641

121-2641

- 1. 警告オペレーターズマニュアルを読むこと必ず講習を受けてから運転すること。
- 2. 異物が飛び出す危険人を近づけないこと。
- 3. 手や足のけがや切断の危険 可動部に近づかないことすべてのガード類を正しく取り付けて使用すること。
- 4. 転倒する危険旋回開始前に十分に速度を落とすこと高速でターンしないこと。
- 5. 警告 車両を離れるときは駐車ブレーキをロックし、エンジンを停止し、キーを抜くこと。



decal121-2640

121-2640

1. 警告 オペレーターズマニュアルを読むこと必ず講習を受けてから運転すること。
2. 異物が飛び出す危険人を近づけないこと。
3. 手足の負傷や切断の危険回転刃に近づかないこと使用時にはすべての安全カバー類を正しく取り付けておくこと。
4. 転倒の危険 15度以上の斜面を高速で横切らないこと、また、15度以上の斜面を下らないこと。
5. 警告 車両を離れるときは駐車ブレーキをロックし、エンジンを停止し、キーを抜くこと。

組み立て

付属部品

すべての部品がそろっているか、下の表で確認してください。

手順	内容	数量	用途
1	ROPS バー	1	ROPSを取り付けます。
	ボルト $\frac{1}{2}$ " x $\frac{3}{4}$ "	4	
	フランジナット $\frac{1}{2}$ "	4	
2	シートキット	1	運転席をベースに取り付けます。
3	ハンドル	1	ハンドルを取り付ける
	ロックナット $1\frac{1}{2}$ "	1	
	ワッシャ	1	
	ハンドルのキャップ	1	
4	必要なパーツはありません。	-	バッテリー液を入れて充電します。
5	必要なパーツはありません。	-	オイルクーラオプションを取り付けます。
6	集草バスケット用フック	6	集草バスケット用フックを取り付けます。
	フランジボルト	12	
7	ゲージバー	1	カッティングユニットを取り付ける。
	カッティングユニットモデル 04613, 04614 または 04615	3	
	集草バスケット	3	
8	ウェイトキット 121-6665 別途購入のこと 注 3輪駆動キットが取り付けられているマシンには、このキットは必要ありません。	1	後部ウェイトを取り付けます。
9	CE ガードキット P/N 04442 別売	1	CE ガードキットを取り付けます。
10	警告ステッカー 117-9537	1	必要に応じて EU ステッカーを貼り付けます。

その他の付属品

内容	数量	用途
オペレーターズマニュアルトラクションユニット用 エンジンのオペレーターズマニュアル エンジン	1 1	ご使用前にお読みください。
パーツカタログ	1	パーツのご注文にご利用ください。
オペレータのためのトレーニング資料	1	ご使用前にご覧ください。
納品前検査証	1	今後に備えて保管してください。
運転音認証証明書	1	
認証証明書	1	
始動キー	2	エンジンを掛ける。

1

ROPSを取り付ける

この作業に必要なパーツ

1	ROPS バー
4	ボルト $\frac{1}{2}$ " x $3\frac{3}{4}$ "
4	フランジナット $\frac{1}{2}$ "

手順

1. 出荷用クレートから上部サポートを外す。
2. クレートからROPSを取り出す。
3. 機体の左右にあるポケットにROPSを差し込み、ボルト $\frac{1}{2}$ " x $3\frac{3}{4}$ "4本とフランジナット4本 $\frac{1}{2}$ "で固定する **図 3**。

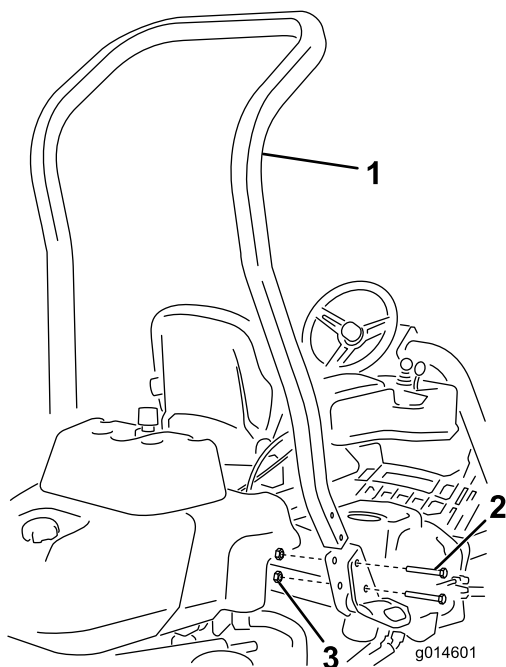


図 3

1. ROPS バー
2. ボルト $\frac{1}{2}$ " x $3\frac{3}{4}$ "
3. フランジナット $\frac{1}{2}$ "

4. 136149N・m にトルク締めする。

2

運転席を取り付ける

この作業に必要なパーツ

1	シートキット
---	--------

手順

弊社代理店から、お好みの運転席キットを購入し、その説明書にしたがって取り付けを行ってください。

3

ハンドルを取り付ける

この作業に必要なパーツ

1	ハンドル
1	ロックナット $1\frac{1}{2}$ "
1	ワッシャ
1	ハンドルのキャップ

手順

1. ハンドルをステアリングシャフトにはめ込む **図 4**。

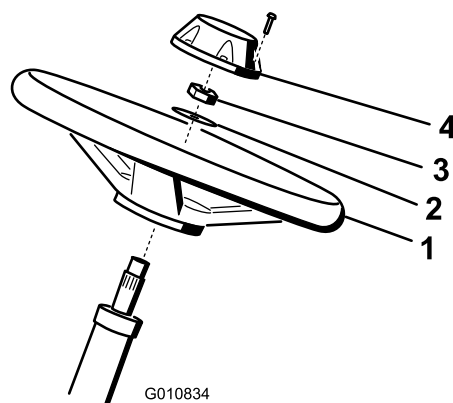


図 4

1. ハンドル
2. ワッシャ
3. ジャムナット
4. キャップ

2. ワッシャをステアリングシャフトにはめ込む **図 4**。
3. ジャムナットでハンドルを固定し、2735 N.m にトルク締めする **図 4**。
4. キャップを取り付け、ねじで固定する **図 4**。

4

バッテリー液を入れて充電する

必要なパーツはありません。

手順

必ず所定の電解液比重 1.265を使用してください。

1. 固定具とバッテリークランプを外してバッテリーを取り出す。

重要 機体にバッテリーを載せたままで電解液を入れないでください。電解液がこぼれた場合、機体が激しく腐食します。

2. バッテリーの上部をきれいに拭い、キャップを取り外す 図 5。

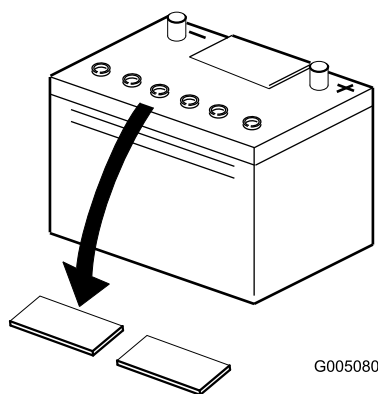


図 5

g005080

3. 各セルの電極板が液面下 6 mm程度に水没するまで、電解液を慎重に入れる 図 6。

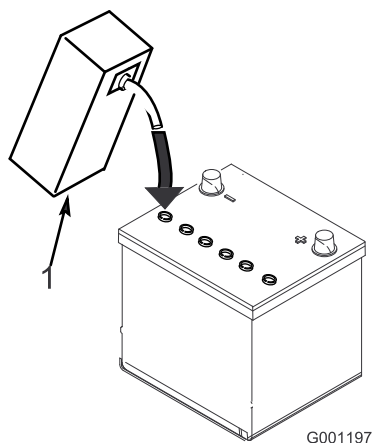


図 6

g001197

1. 電解液

4. 電極板が液を吸収するまで20-30分間程度待つ。必要に応じて、電極板が 6 mm程度水没するぐらいに電解液を補充する 図 6。

警告

充電中は爆発性のガスが発生する。

充電中は絶対禁煙を厳守。バッテリーに火気を近づけない。

5. 充電器に接続し、充電電流を 24 A にセットする。2Aで4時間、または4Aで2時間充電し、電解液の比重が1.250以上標準液温16°C以上になって全部の電極板から泡が出ていれば充電終了である。
6. 充電が終わったらチャージャをコンセントから抜き、バッテリー端子からははずす。

注 最初の充電以後は、バッテリー液が不足した場合には蒸留水以外補給しないでください。この機械に使用しているバッテリーはメンテナンスフリーですので、通常は水の補給もほとんど必要ありません。

警告

カリフォルニア州

第65号決議による警告

バッテリーやバッテリー関連製品には鉛が含まれており、カリフォルニア州では発ガン性や先天性異常を引き起こす物質とされています。取り扱い後は手をよく洗ってください。

警告

バッテリーの端子に金属製品やトラクタの金属部分が触れるとショートを起こして火花が発生する。それによって水素ガスが爆発を起こし人身事故に至る恐れがある。

- バッテリーの取り外しや取り付けを行うときには、端子と金属部を接触させないように注意する。
- バッテリーの端子と金属を接触させない。

警告

バッテリーの電解液充填と初期充電を適切な方法で行わないと、バッテリーからガスが発生したり、バッテリーの寿命が短くなったりする。

7. バッテリートレイの上にバッテリーを置き、先ほど取り外したクランプと固定具で固定する。

8. 赤いプラスケーブルをバッテリーのプラス端子に、黒いマイナスケーブルはバッテリーのマイナス端子にはめ、ボルトとナットで固定する図7。ショート防止のために端子にゴムキャップをかぶせる。

警告

バッテリーケーブルの接続手順が不適切であるとケーブルがショートを起こして火花が発生する。それによって水素ガスが爆発を起こし人身事故に至る恐れがある。

- ケーブルを取り外す時は、必ずマイナス黒ケーブルから取り外す。
- ケーブルを取り付ける時は、必ずプラス赤ケーブルから取り付け、それからマイナス黒ケーブルを取り付ける。

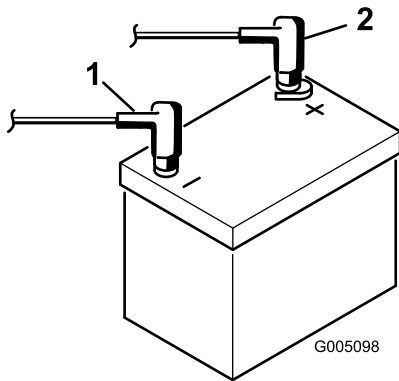


図7

g005098

1. マイナス
2. プラス

5

オイルクーラオプションを取り付ける

必要なパーツはありません。

手順

外気温度が29℃を超えるような高温地域や、グリーンの刈り込み以外の作業フェアウェイの刈り込み、バーチカット作業などに使用される場合には、油圧オイルクーラ・キットP/N 117-9314を取り付けてください。

6

集草バスケット用フックを取り付ける

この作業に必要なパーツ

6	集草バスケット用フック
12	フランジボルト

手順

フランジボルト全部で12本を使って、サスペンションアームのバーの端部に集草バスケット用フック全部で6個を取り付けます図8。

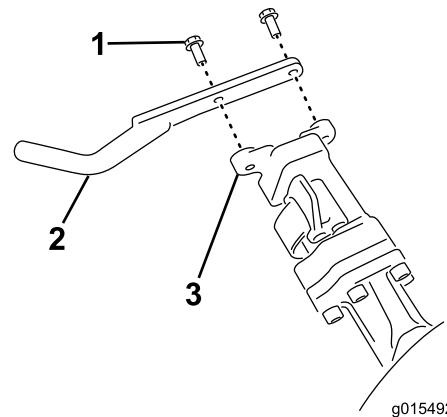


図8

g015492

1. フランジボルト
2. 集草バスケット用フック
3. サスペンションアームのバー

7

カッティングユニットを取り付ける

この作業に必要なパーツ

1	ゲージバー
3	カッティングユニットモデル 04613, 04614 または 04615
3	集草バスケット

手順

注 カッティングユニットの整備研磨、刈高調整などを行う場合には、そのカッティングユニットのリールモータを、サスペンションアームの前部にある一時保管位置にセットしておくこと、誤って破損させるなどの事故を防止することができます。

重要 リールモータをホルダー保管位置に入れたままサスペンションを「移動走行」位置にしないでください。モータやホースが破損する恐れがあります。

重要 カッティングユニットを傾けてベッドナイフとリールが見えるようにする際には、ベッドバー調整ネジが床や作業台に押し付けられることのないよう、カッティングユニット後部に支えを入れて浮かせてください [図 9](#)。

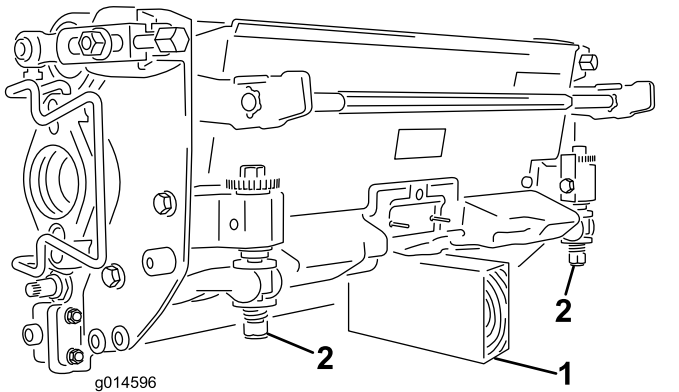


図 9

1. ここを支える支えは図示せず
2. ベッドバー調整ネジ

注 どのカッティングユニットも、カウンタウェイトを右側に、そしてリールモータと駆動カップラを左側に取り付けて出荷しています。

1. 駆動カップラの内側面にグリスを塗る。
2. カッティングユニットの前ローラはオプションなので出荷時に取り付けられていない。ローラモデル No. 04625, 04626 または 04627 を代理店から購

入する。ローラに付属の説明書に従い、カッティングユニットの付属部品を使って、ローラをカッティングユニットに取り付ける。

3. 中央カッティングユニットを取り付ける時は、フットレストを跳ね上げて取り付け位置へのアクセスを確保する [図 10](#)。

▲ 注意

フットレストが閉じると、指を挟まれる恐れがある。

開いているフットレストが急に閉じて、指が挟まれないように注意すること。

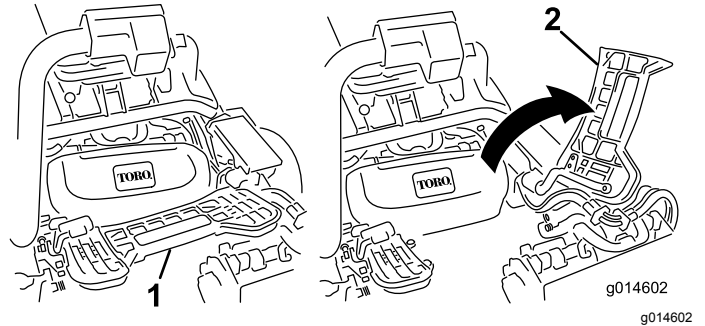


図 10

1. フットレスト 閉じた状態 2. フットレスト 開いた状態

4. サスペンションアームの下にカッティングユニットを置く。
5. サスペンションアームのバーについているラッチを上向き開いた状態にして ([図 11](#)、サスペンションアームを押し下げて、バーを、カッティングユニットのバーの上に被せるようにする [図 12](#)。

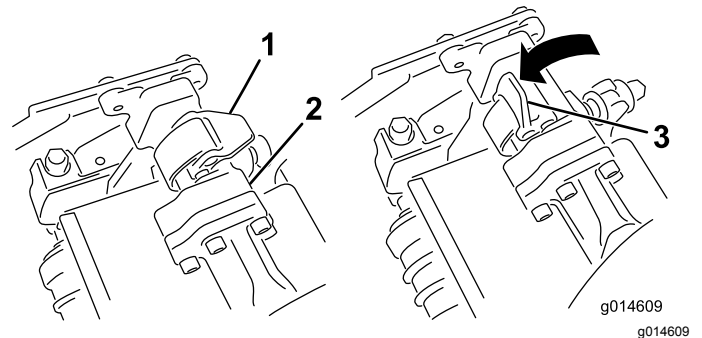
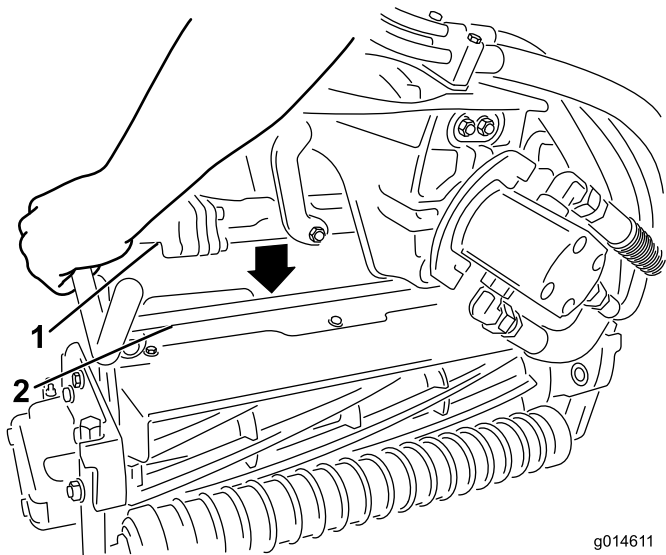


図 11

1. ラッチ閉じた位置 3. ラッチ開いた位置
2. サスペンションアームのバー



g014611
g014611

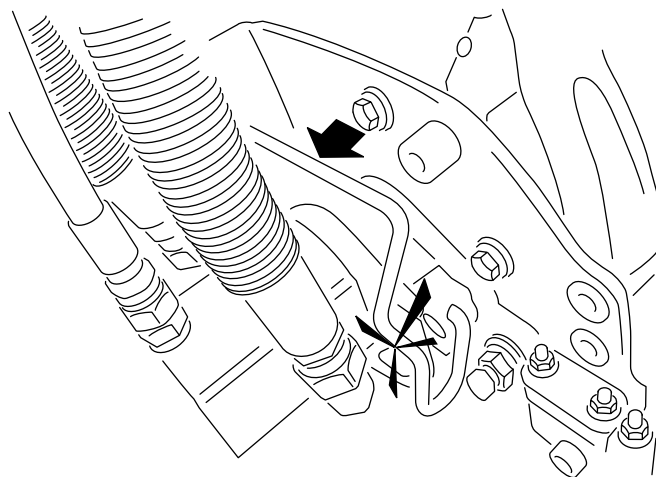
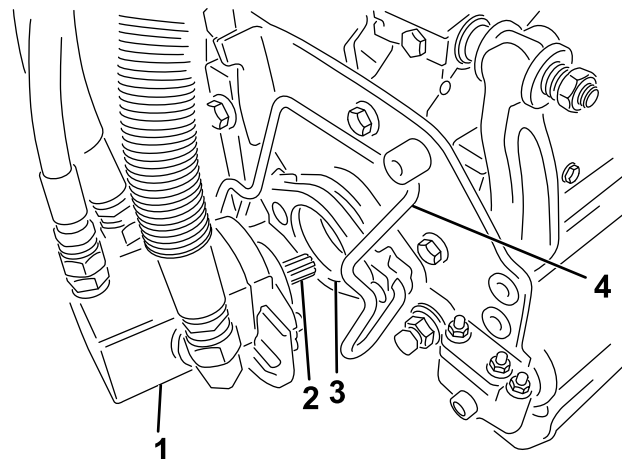
図 12

1. サスペンションアームの 2. カuttingユニットのバー
バー

6. ラッチを下げて閉じるとカuttingユニットのバーがロックされてユニットがアームにセットされる 図 11。

注 ラッチが正しくロックされると、「カチッ」という音が聞こえます。

7. カuttingユニット用モータのスプラインシャフトにきれいなグリスを塗りつける 図 13。
8. モータを、カuttingユニットの左側運転席から見てに取り付け、カuttingユニットについているモータ固定バーを、モータの上から被せるようにセットし、モータの左右から「カチッ」というロック音が聞こえるまで押し下げる 図 13。



g014690
g014690

図 13

1. リールモータ 3. 差し込み穴
2. スプラインシャフト 4. モータ固定バー

9. サスペンションアームについているバスケット用フックに集草バスケットを取り付ける。
10. 残りのカuttingユニットにも同作業を行う。

8

後部ウェイトを取り付ける

この作業に必要なパーツ

1	ウェイトキット 121-6665 別途購入のこと 注 3輪駆動キットが取り付けられているマシンには、このキットは必要ありません。
---	--

手順

本機は、ウェイトキット 121-6665 を取り付けることにより、ANSI B71.4-2004 および EN 836 規格に適合します。

注 3輪駆動キットを搭載したユニットは、その状態でANSI B71.4-2004 および EN 836 規格に適合しており、ウェイトの搭載は必要ありません。

9

CE ガードキットを取り付ける

この作業に必要なパーツ

1	CE ガードキット P/N 04442 別売
---	------------------------

手順

10

EU 用ステッカーを貼り付ける

この作業に必要なパーツ

1	警告ステッカー 117-9537
---	------------------

手順

本機を EU 諸国内で使用する場合には、警告ステッカー 117-9537 を、英語のステッカー 117-9536 の上から貼り付けてください。

製品の概要

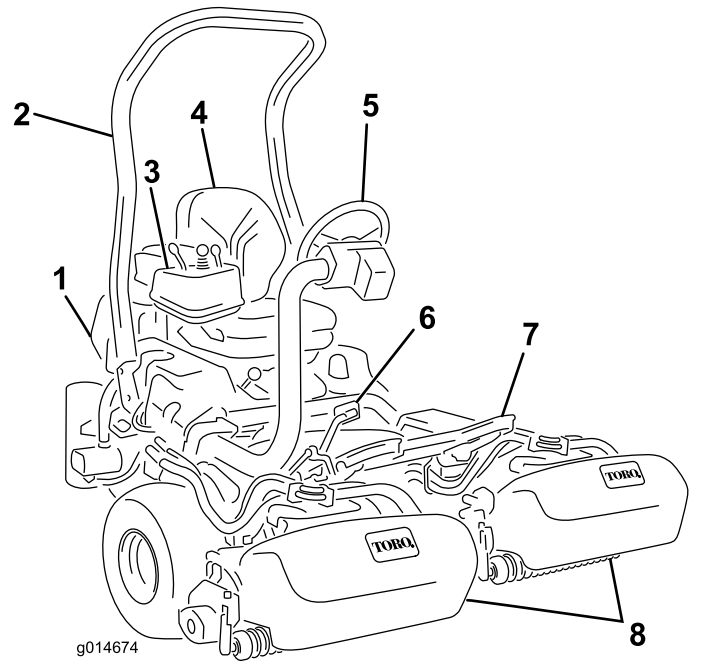


図 14

- | | |
|--------------|------------------------|
| 1. エンジン | 5. ハンドル |
| 2. ROPS バー | 6. 走行ペダル |
| 3. コントロールパネル | 7. フットレスト |
| 4. 運転席 | 8. 集草バスケット付きカッティングユニット |

各部の名称と操作

走行ペダル

走行ペダル 図 15 は3つの機能があります前進、後退、停止です。ペダル前部を踏み込むと前進、後部を踏み込むと後退です。前進中に後退位置に踏み込むと素早く停止することができます。ペダルから足をはなせばニュートラル位置となり、車両は停止します。足を休めるつもりで前進中にかかとをペダル後部に乗せないでください 図 16。

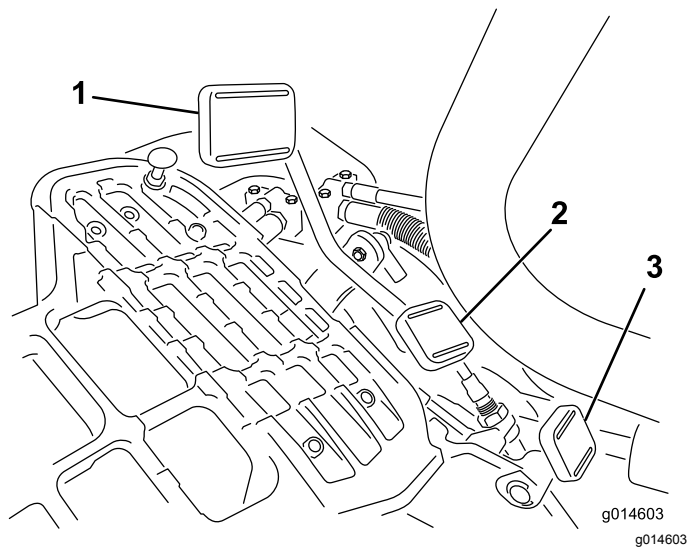


図 15

- | | |
|-------------|---------------------|
| 1. 走行ペダル前進用 | 3. ステアリングアーム・ロックペダル |
| 2. 走行ペダル後退用 | |

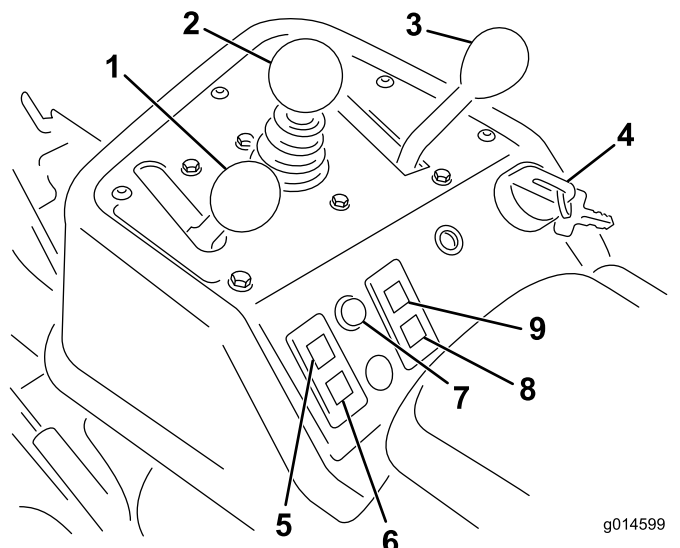


図 17

- | | |
|----------------------------|------------------|
| 1. スロットルコントロール | 6. バッテリー警告ランプ |
| 2. ジョイスティックカッティングユニット操作レバー | 7. 整備時期表示ランプ |
| 3. モードレバー | 8. グロープラグ・インジケータ |
| 4. 始動スイッチ | 9. 冷却水温警告灯 |
| 5. エンジンオイル圧警告灯 | |



図 16

ステアリングアーム・ロックペダル

このペダル 図 15 を踏むとステアリングアームの高さを調整できるようになります。使いやすい高さに調整できたらペダルから足を離せばアームは再びロックされます。

スロットルコントロール

スロットルコントロール 図 17 は、エンジンの回転速度をコントロールします。スロットルコントロールをFast方向へ動かすとエンジンの回転数が上がり、Slow方向に動かすとエンジンの回転数が下がります。走行速度は以下の通りです

- 刈り込み時前進速度 3.28km/h
- 最大移動走行速度 16km/h
- 後退速度 4.0km/h

注 スロットルコントロールでエンジンを停止させることはできません。

ジョイスティックカッティングユニット操作レバー

このレバー 図 17 を前に倒すとリールが下降して回転を開始します。後ろに引くとリールは上昇して停止します。後ろに軽く引いて手を放すとリールの回転だけを止めることができます。前に軽く倒せばリールは回転を開始します。

モードレバー

このレバー 図 17 で芝刈り走行、移動走行、ニュートラルを切り替えます。走行中に「芝刈り走行」から「移動走行」へ、またその逆へニュートラルで止めずに切り替えることができます。機械に悪影響が出ることはありません。

- 後ろ位置ニュートラル及びバックラップ位置
- 中央位置芝刈り位置
- 前位置移動走行位置

始動スイッチ

スイッチ 図 17 にキーを差し込んで右いっぱいStart位置に回すとエンジンが始動します。エンジンが始動したらキーから手を放すと、キーは自動的にON位置に動きます。エンジンを停止するときは、キーを左に回して「OFF」位置にします。

バッテリー警告ランプ

このランプ [図 17](#) は、バッテリーの充電が低下すると点灯します。

エンジンオイル圧警告灯

エンジンオイル圧ランプ [図 17](#) はエンジンオイルの圧力が異常に低下すると点灯します。

冷却水温警告灯

エンジンの冷却液の温度が異常に高くなるとエンジン冷却水ランプ [図 17](#) が点灯し、エンジンは自動的に停止します。万一このようにしてエンジンが停止した場合には、エンジンを再始動すれば10秒間だけ運転することができますから、この間に適当な場所まで機体を移動させてください。

故障表示ランプ

故障表示ランプ [図 17](#) は、センサーが何らかの異常を検知したときに点灯します。万一このランプが点灯したら、本機の使用を中止し、安全な場所へ移動して点検・故障診断を受けてください。故障表示ランプおよび故障診断システムについてのさらに詳しい情報は、[故障表示ランプが点灯した場合処置 \(ページ 44\)](#) に掲載されています。

グロープラグインジケータ

グロープラグが作動中に、このランプ [図 17](#) が点灯します。

注 エンジン始動後もグロープラグランプが消えずに短時間点灯していることがありますが、異常ではありません。

アワーメータ

アワーメータ([図 18](#))は、本機の積算運転時間を表示します。始動スイッチをON 位置にすると作動を開始します。

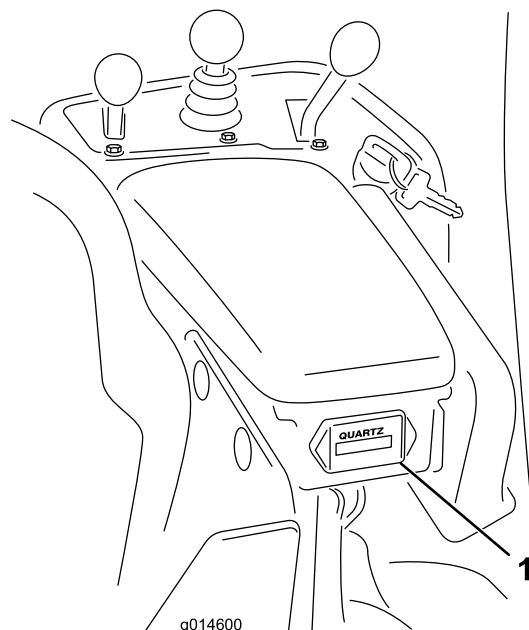


図 18

1. アワーメータ

駐車ブレーキレバー

ブレーキレバー [図 15](#) を引き上げると駐車ブレーキがかかります。レバー押し下げれば解除されます。本機を離れるときには必ず駐車ブレーキを掛けてください。

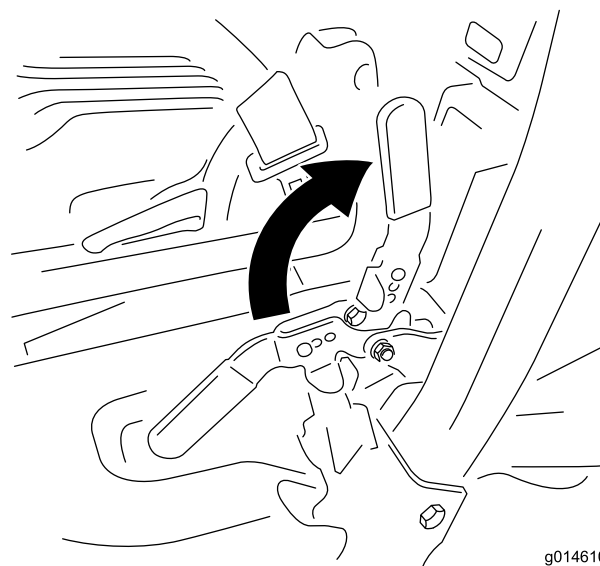


図 19

バックラップレバー

運転席左のプラスチック製カバーの下にあります。バックラップレバー [図 20](#) は、回転許可・禁止レバージョイスティックおよびリール回転速度コントロールと連動し、リールをバックラップするときに使用します。

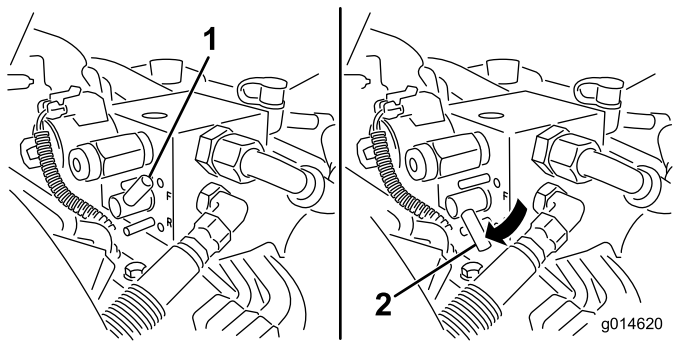


図 20

1. バックラップレバー刈り込み位置
2. バックラップ・レバーバックラップ位置

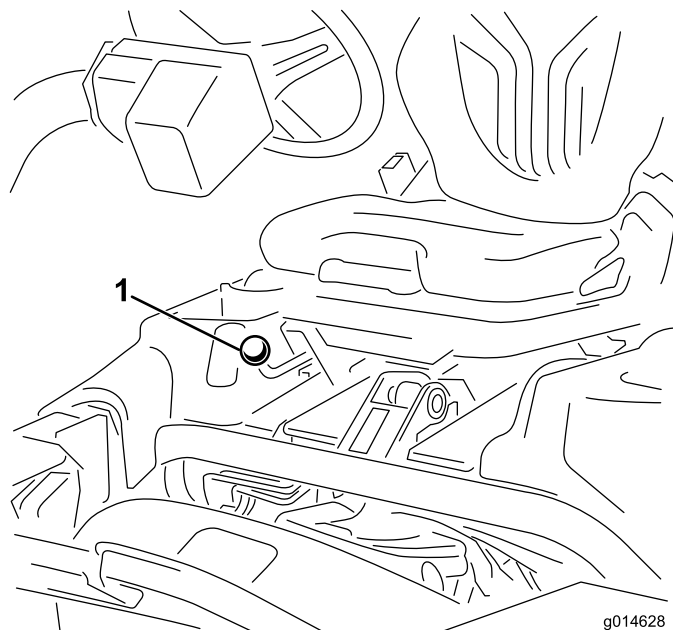


図 22

1. 座席調整ハンドル

リール速度コントロール

運転席左のプラスチック製カバーの下にあります。リール速度コントロール 図 21 は、リールの回転速度 rpm を調整します。

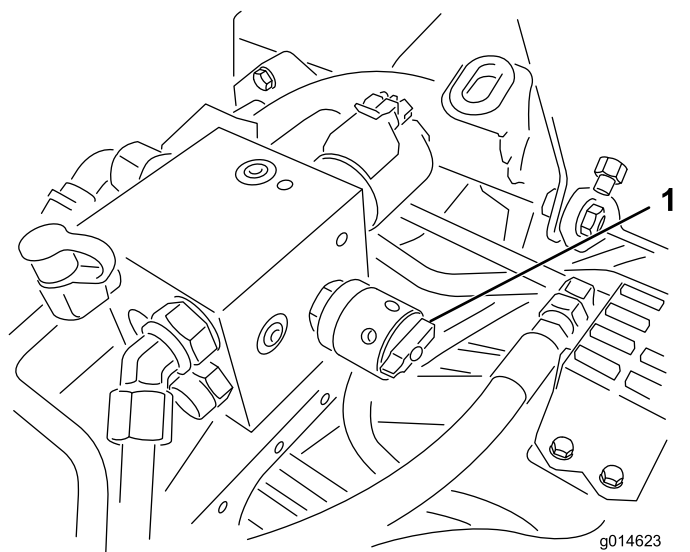


図 21

1. リール速度コントロール

座席調整レバー

運転席の右前角部にあり 図 22、運転席の前後位置の調整を行うことができます。

注 座席の位置の調整範囲が足りない場合には、座席をベースに固定しているボルト 4 本を外して、さらに前または後ろの取り付け穴に座席を取り付け直してください。

燃料バルブ

格納時やトレーラなどで長距離を輸送する場合には、運転席下の燃料タンク下部にある燃料バルブ 図 23 を閉じてください。

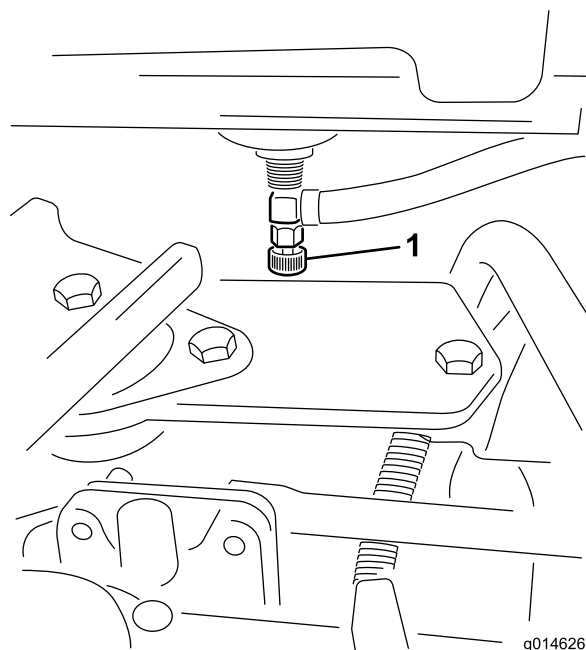


図 23

1. 燃料バルブ燃料タンクの下

仕様

注 仕様および設計は予告なく変更される場合があります。

刈幅	151 cm
ホイールトレッド	128 cm
ホイールベース	123cm
全長バスケットを含む	249 cm
全幅	179 cm
全高	205 cm
純重量11 枚刃ユニット搭載時	696kg

アタッチメントとアクセサリ

トロが認定した各種のアタッチメントやアクセサリがそろっており、マシンの機能をさらに広げることができます。詳細は弊社の正規サービスディーラ、または代理店へお問い合わせください。www.Toro.comでもすべての認定アタッチメントとアクセサリをご覧になることができます。

運転操作

注 前後左右は運転位置からみた方向です。

安全第一

このマニュアルに掲載されている安全上の注意事項をきちんと読んでください。オペレータや周囲の人を事故から守る重要な情報が掲載されています。

目、耳、手足などに対する防護を行うことをお奨めします。

エンジンオイルを点検する

エンジンにはオイルを入れて出荷していますが、初回運転の前後に必ずエンジンオイルの量を確認してください。

油量は約 3.7 リットルフィルタ共です。

以下の条件を満たす高品質なエンジンオイルを使用してください

- API規格CH-4、CI-4 またはそれ以上のクラス。
- 推奨オイル SAE 10W-30
- 他に使用可能なオイル SAE 15W-40

Toro のプレミアムエンジンオイル10W-30を代理店にてお求めいただくことができます。パーツカタログでパーツ番号をご確認ください。

注 エンジンオイルを点検する最もよいタイミングは、その日の仕事を始める直前、エンジンがまだ冷えているうちです。既にエンジンを始動してしまった場合には、一旦エンジンを停止し、オイルが戻ってくるまで約 10 分間程度待ってください。油量がディップスティックの ADD マークにある場合は、FULL マークまで補給してください。**入れすぎないこと。** FULL 位置と ADD 位置の間であればオイルの補給は不要です。

重要 エンジンオイルの量が常時ゲージの上限と下限との間にあるよう、気をつけて管理してください。オイルの入れすぎもオイルの不足も、エンジンの不調や故障の原因となります。

1. 平らな場所に駐車する。
2. ディップスティックを抜きウェスで一度きれいに拭く(図 25)。

重要 エンジンオイルを補給するときには、ディップスティックを抜いておいてください。エンジンオイルを補給する時には、補給口とジョウゴなどの間に必ず図 24 に示すようなすき間が必要です。これは補給の際に通気を確保し、オイルがブリーザ内部に侵入しないようにするためです。

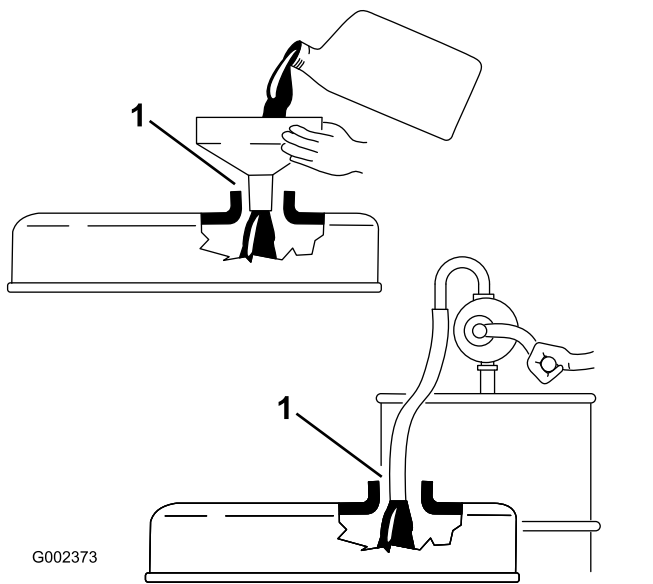


図 24

- ここにすき間をあける

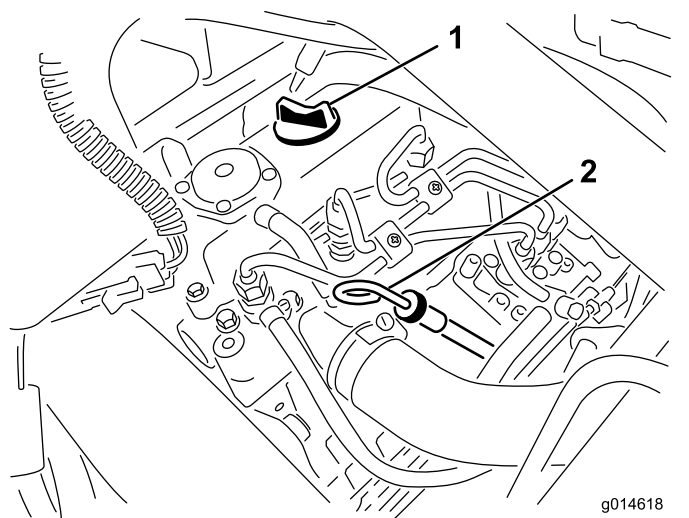


図 25

- 給油口キャップ
- ディップスティック

- ディップスティックを、首の根元までもう一度しっかりと差し込む。
- 首から引き抜いて油量を点検する。

注 油量が足りなければ、バルブカバーについている補給口のキャップを取り、ディップスティックの FULL マークまで **ゆっくりと** 補給する。補給するときはディップスティックで確認しながら少量ずつ入れる **入れすぎないこと**。

- ディップスティックを元通りに取り付ける。
- エンジンを始動しアイドル回転で約 30 秒間回転させ、その後にエンジンを停止させる。30 秒間待って、ステップ 2-5 をもう一度行う。

重要 オイル量は 8 運転時間ごと又は毎日点検してください。運転開始後 50 時間でエンジンオイルの初回交換を行い、その後は、150 運転時間ごとにオイルとフィルタを交換してください。ほこりのひどい場所で使用する場合は、より頻繁なオイル交換が必要です。

- ディップスティックをしっかりと取り付ける。

燃料を補給する

硫黄分の少ない微量 500 ppm 未満、または極微量 15 ppm 未満の新しい軽油またはバイオディーゼル燃料以外は使用しないでください。セタン値が 40 以上のものをお使いください。燃料の劣化を避けるため、180 日以内に使いきれの程度の量を購入するようにしてください。

燃料タンク容量 22.7 リットル

気温が -7°C 以上では夏用燃料 2 号軽油を使用しますが、気温が -7°C 以下の季節には冬用燃料 1 号軽油または 1 号と 2 号の混合を使用してください。低温下で冬用ディーゼル燃料を使うと、発火点や流動点が下がってエンジンが始動しやすくなるばかりでなく、燃料の成分分離ワックス状物質の沈殿によるフィルタの目詰まりを防止できるなどの利点があります。

気温が -7° 以上の季節には夏用燃料を使用する方が、燃料ポンプの寿命を延ばします。

▲ 危険

軽油は条件次第で簡単に引火爆発する。発火したり爆発したりすると、やけどや火災などを引き起こす。

- 燃料補給は必ず屋外で、エンジンが冷えた状態で行う。こぼれた燃料はふき取る。
- 燃料タンク一杯に入れられないこと。給油は燃料タンクの首の根元から 6-13 mm 程度下までとする。これは、温度が上昇して燃料が膨張したときにあふれないように空間を確保するためである。
- 燃料取り扱い中は禁煙を厳守し、火花や炎を絶対に近づけない。
- 燃料は安全で汚れのない認可された容器で保管する。

▲ 危険

燃料は非常に引火爆発しやすい物質である。発火したり爆発したりすると、やけどや火災などを引き起こす。

- 燃料補給は必ず屋外で、エンジンが冷えた状態で行う。こぼれた燃料はふき取る。
- 燃料タンク一杯に入れられないこと。燃料を補給する時は、タンク上面から約25 mm下のレベルを超えて給油しない。これは、温度が上昇して燃料は膨張したときにあふれないように空間を確保するためである。
- 燃料取り扱い中は禁煙を厳守し、火花や炎を絶対に近づけない。
- 燃料は安全で汚れのない認可された容器に入れ、子供の手の届かない場所で保管する。30日分以上の買い置きは避ける。
- 燃料容器は車から十分に離し、地面に直接置いて給油する。
- 車に乗せたままの容器にガソリンを補給しない。車両のカーペットやプラスチック製の床材などが絶縁体となって静電気の逃げ場がなくなるので危険である。
- 可能であれば、機械を地面に降ろし、車輪を地面に接触させた状態で給油を行う。
- 機械を車に搭載したままで給油を行わなければいけない場合には大型タンクのノズルからでなく、小型の容器から給油する。
- 大型タンクのノズルから直接給油しなければならない場合には、ノズルを燃料タンクの口に常時接触させた状態で給油を行う。

1. 燃料タンクのキャップの周囲をきれいに拭く☒
26。

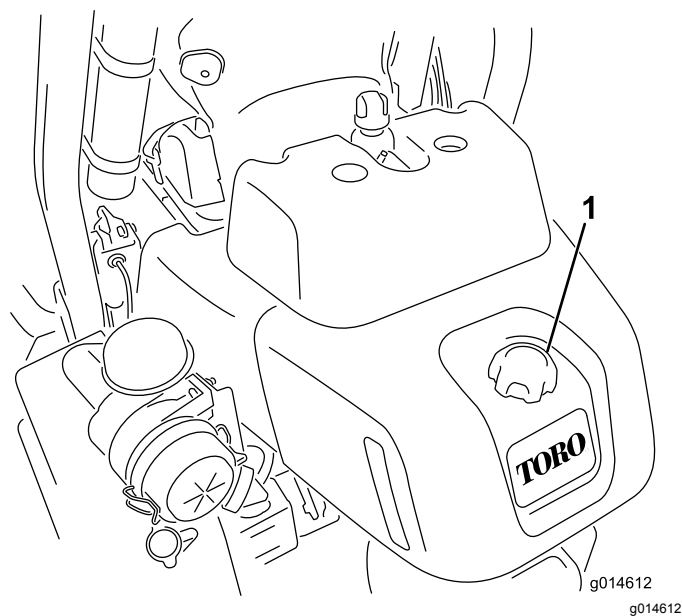


図 26

1. 燃料タンクのキャップ
2. 燃料タンクのキャップを取る。
3. 燃料タンクの首の根元から 6-13 mm 程度下まで給油する。
重要 入れすぎないこと。
4. 給油が終わったらキャップを締める。
5. こぼれた燃料はふき取る。

バイオディーゼル燃料の使用について

この機械はバイオディーゼル燃料を混合したB20燃料バイオディーゼル燃料が20、通常軽油が80を使用することができます。ただし、通常軽油は硫黄分の少ない、または極微量のものを使ってください。以下の注意を守ってお使いください。

- バイオディーゼル成分が ASTM D6751 または EN 14214 に適合しているものを使用してください。
- 混合後の成分構成が ASTM D975 または EN 590 に適合していること。
- バイオディーゼル混合燃料は塗装部を傷める可能性がある。
- 気温の低い場所でバイオディーゼル燃料を使う場合には、B5バイオディーゼル成分が5%またはそれ以下の製品をお使いください。
- 時間経過による劣化がありうるので、シール部分、ホース、ガスケットなど燃料に直接接する部分を定期的に点検すること。

- バイオディーゼル燃料に切り換えた後に燃料フィルタが詰まる場合がある。
- バイオディーゼルについて更に詳しい情報は、代理店にお問い合わせください。

冷却システムを点検する

冷却システムの容量は約 4.6 リットルです。ラジエータースクリーンの清掃 (ページ 40) を参照してください。

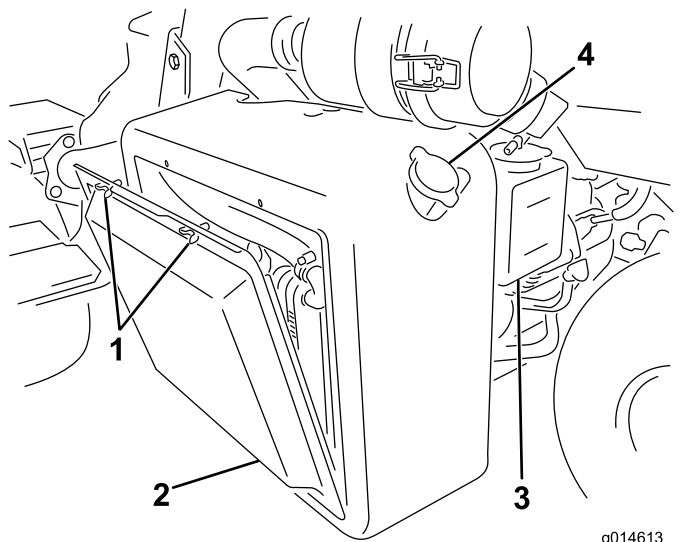


図 27

- | | |
|----------------|----------------|
| 1. 蝶ボルト | 3. 補助タンク |
| 2. ラジエータースクリーン | 4. ラジエーターのキャップ |

ラジエーターの冷却液は水とエチレングリコール不凍液の50/50 混合液です。毎日の作業前、エンジンを始動する前に冷却液の量を点検してください。

▲ 注意

エンジン停止直後にラジエーターのキャップを開けると、高温高圧の冷却液が吹き出してやけどを負う恐れがある。

- エンジン回転中はラジエーターのふたを開けないこと。
- キャップを開けるときはウェスなどを使い、高温の水蒸気を逃がしながらゆっくりと開けること。

1. 平らな場所に駐車する。
2. 冷却液の量を点検する 図 28。

注 エンジンが冷えている状態で、補助タンク側面についている 2 本のマークの間であれば適正である。

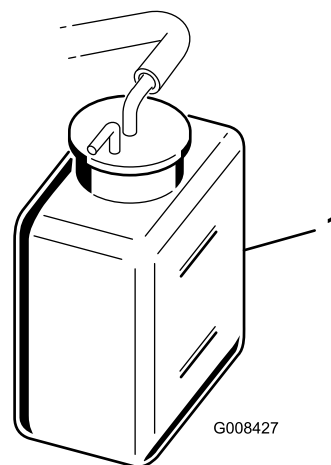


図 28

1. 補助タンク
3. 液量が不足している場合には、補助タンクのふたをとり、水とエチレングリコール不凍液の50/50 混合液を補給する。入れすぎないこと。
4. 補助タンクのキャップを取り付けて終了。

油圧オイルの量を点検する

毎日の使用前に、油圧オイルタンクの前面にある白い樹脂製の点検窓運転席の後ろ左側から、タンク内にあるオイルの量を点検してください。点検窓の2本の線の間までオイルがあることが必要です不足している場合には、以下の説明に従って適切なオイルを補給してください

油圧オイルタンクに約 20.8 リットルの高品質油圧オイルを満たして出荷しています。初めての運転の前には必ず油量を確認し、その後は毎日点検してください。推奨オイルの銘柄を以下に示します

オールシーズン用 Toro プレミアム油圧オイルを販売しています 19 リットル缶または 208 リットル缶。パーツカタログまたは代理店でパーツ番号をご確認ください。

代替製品 Toro のオイルが入手できない場合は、以下に挙げる特性条件および産業規格を満たすオイルを使用することができます。合成オイルの使用はお奨めできません。オイルの専門業者と相談の上、適切なオイルを選択してください

注 不適切なオイルの使用による損害については弊社は責任を持ちかねますので、品質の確かな製品をお使い下さるようお願いいたします。

高粘度インデックス低流動点アンチウェア油圧作動液, ISO VG 46	
物性	
粘度, ASTM D445	cSt @ 40°C 44 - 50 cSt @ 100°C 7.9 - 8.5
粘性インデックス ASTM D2270	140-160
流動点, ASTM D97	-37°C -45°C

産業規格

ヴィッカーズ I-286-S 品質レベル, ヴィッカーズ M-2950-S
品質レベル, デニソン HF-0

重要 ISO VG 46 マルチグレードオイルは、広い温度範囲で優れた性能を発揮します。通常の外気温が高い18℃49℃ 熱帯地方では、ISO VG 68 オイルのほうが適切と思われます。

プレミアム生分解油圧オイル — Mobil EAL EnviroSyn 46H

重要 Mobil EAL EnviroSyn 46H は、トロ社がこの製品への使用を認めた唯一の合成生分解オイルです。このオイルは、トロ社の油圧装置で使用しているエラストマーに悪影響を与えず、また広範囲な温度帯での使用が可能です。このオイルは通常の鉱物性オイルと互換性がありますが、十分な生分解性を確保し、オイルそのものの性能を十分に発揮させるためには、通常オイルと混合せず、完全に入れ替えて使用することが望まれます。この生分解オイルは、モービル代理店にて19リットル缶または208リットル缶でお求めになれます。

重要 多くの油圧オイルはほとんど無色透明であり、そのためオイル洩れの発見が遅れがちです。油圧オイル用の着色剤20ml 瓶をお使いいただくと便利です。1瓶で1522リットルのオイルに使用できます。パーツ番号はP/N 44-2500。ご注文はToro 代理店へ。この着色剤は、生分解オイルには使用できません。

重要 使用する油圧オイルの種類に関わりなく、フェアウェイの刈り込み、バーチカット作業など負荷の大きい作業で使用する時、あるいは外気温度が29℃を超えるような高温地域で使用する場合には、油圧オイルクーラキットP/N 117-9314を取り付けてください。

油圧オイルの点検と補給を行う

1. 平らな場所に駐車する。

注 エンジンもオイルも冷えていることを確認する。

2. タンクからキャップを取る [図 29](#)。

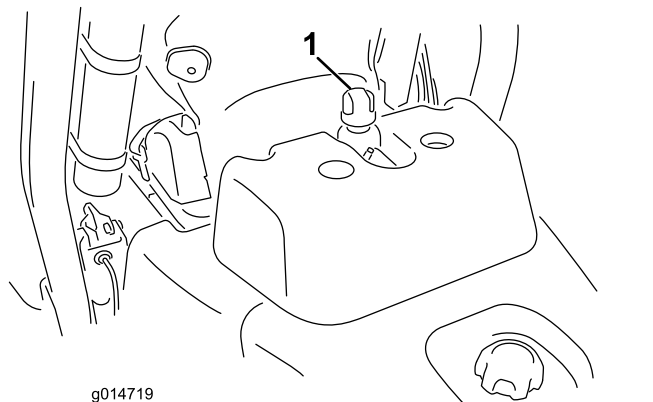


図 29

1. 油圧オイルタンクのキャップ

3. 適切な銘柄のオイルを、ゆっくりと、油圧オイルタンクの白い点検窓の FULL マークの高さまで補給する。入れすぎないこと。

重要 油圧回路の汚染を防止するため、オイルの缶を開ける前に、缶のふたの表面をきれいに拭ってください。また、給油ホースやロートなども汚れがないようにしてください。

4. タンクのキャップを取り付け、こぼれたオイルをきれいにぬぐう。

重要 初めての運転の前には必ず油量を確認しその後は毎日点検してください

燃料フィルタからの水抜き

整備間隔: 使用することまたは毎日

1. 平らな場所に駐車し、エンジンを停止する。
2. フィルタの下に燃料を受ける容器をおく。
3. 燃料フィルタについているドレンプラグを1回転ほど開き、内部にたまっている異物を流し出す [図 30](#)。

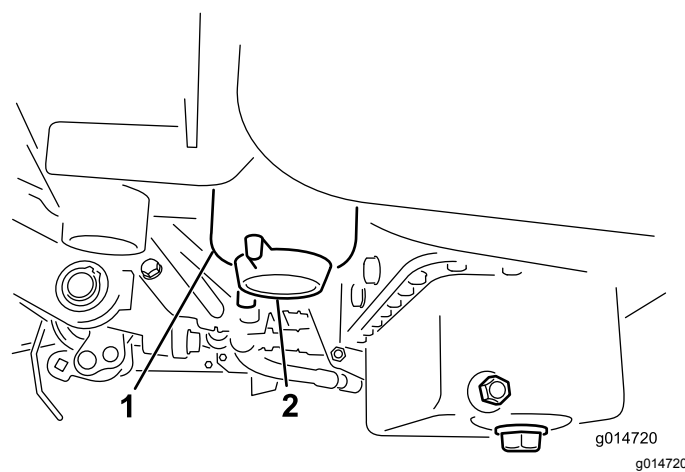


図 30

1. 燃料フィルタ
2. ドレンプラグ

4. 終了したらプラグを締める。

注 内部に溜まっている水は軽油と混合して出てきますので、容器に受けて適切に処分してください。

タイヤ空気圧を点検する

タイヤは空気圧を高めに設定して出荷しています。運転前に正しいレベルに下げてください。

前タイヤの空気圧はターフのコンディションに合わせて適宜変えてください適正範囲の最低値は 83kPa、最高値は 110kPa です。

後輪の最低値は 83kPa、最高値は 110 kPaです。

ホイールナットのトルクを点検する

▲ 警告

適切なトルク締めを怠ると車輪の脱落や破損から人身事故につながる恐れがある。

運転開始から1-4時間後に1回と10時間後にもう1回、ホイールナットのトルク締めを行うトルク値は 94.4122N・m。その後は 200 運転時間ごとに締め付けを行う。

リールとベッドナイフの摺り合わせを点検する

前日の調子に関係なく、毎日、芝刈り作業を行う前に、各カッピングユニットのリールとベッドナイフの接触状態を点検してください。リールと下刃の全長にわたって軽い接触があれば適正ですカッピングユニットのオペレーターズマニュアルのリールと下刃の調整の項を参照してください)

慣らし運転

慣らし運転期間中のエンジンのオイル交換や保守についてはエンジンマニュアルをご覧ください。

運転開始直後の8時間を試運転期間とします。

この期間中の取り扱いは、本機のその後の信頼性を確保する上で非常に重要ですから、各機能や動作を入念に観察し、小さな異常でも早期に発見・解決しておいてください。また、この期間中はオイル漏れや部品のゆるみの点検を頻繁におこなってください。

ブレーキの性能を最大限に発揮させるために、実際の使用前にブレーキの「慣らし掛け」をしておいてください。まずブレーキを十分に掛けた状態から、本機を芝刈り速度で運転し、臭いがするまでブレーキを加熱させます。この後、必要に応じてブレーキを調整33ページ参照してください。

始動と停止

注 芝刈機の下に物が落ちていないか確認してください。

始動手順

重要 始動補助剤エーテルなどを使用しないでください。

1. 駐車ブレーキが掛かっていること、昇降刈り込みコントロールが解除されていること、機能コントロールがニュートラルであることを確認する。
2. 走行ペダルから足を外し、ペダルがニュートラル位置にあることを確認する。

3. スロットルを SLOW 位置にする。
4. キーを差し込んでON位置に回す。グロープラグランプが消えるまでキーを ON 位置に保持する約 6 秒間。
5. グロープラグランプが消えたらすぐにキーを Start 位置に回す。エンジンが始動したらすぐにキーから手を放す。キーは RUN 位置に戻る。スロットルコントロールを Slow 位置にセットする。

重要 スタータモータのオーバーヒートを防止するため、スタータは10秒間以上連続で回転させないでください。10秒間連続で使用したら60秒間の休止時間をとってください。

6. エンジン始動後は数分間のウォームアップを行う。

重要 エンジンを初めて始動した時、エンジンのオーバーホールを行った後などは、1-2分間の時間を取って前進および後退走行の確認を行う。ハンドルを左右一杯に切って応答を確認する。そして、エンジンを停止させ「エンジンの始動と停止」の「停止」の項を参照、すべての部分が完全に停止するのを待つ。オイル漏れや各部のゆるみなどの異常がないか点検する。

停止手順

1. スロットルコントロールを Slow 位置にセットし、昇降芝刈りレバーが解除し、モードレバーをニュートラル位置にする。
2. キーを OFF 位置に回せばエンジンは停止する事故防止のため、キーは抜き取っておく。
3. 長期間保管する場合には燃料バルブを閉じておく。

インタロックシステムを点検する

▲ 注意

インタロックスイッチは安全装置でありこれを取り外すと予期せぬ人身事故が起こり得る。

- インタロックスイッチをいたずらしない。
- 作業前にインタロックスイッチの動作を点検し、不具合があれば作業前に交換修理する。

インタロックシステムは、オペレータやマシンに潜在的な危険が存在する状態では運転操作をできないようにしています。

- 走行ペダルがニュートラルにセットされている。
 - モードレバーがニュートラルにセットされている。
- 走行許可条件
- 駐車ブレーキが解除されている。

- オペレータが運転席に着席している。
- モードレバーが刈り込み位置か移動走行位置にセットされている。

正しく動作しないのはインタロックの故障であるから直ちに修理する。

また、「芝刈り」位置以外ではリールの回転を停止させます。

以下の要領で、毎日インタロックの動作を確認してください

1. 着席し、走行ペダル「ニュートラル」位置、モードレバー「ニュートラル」位置、駐車ブレーキが掛かっていることを確認する。
2. この状態で走行ペダルを踏んでみる。

注 インタロックによりペダルが動かないのが正常。正しく動作しないのはインタロックの故障であるから直ちに修理する。

3. 着席し、走行ペダル「ニュートラル」位置、モードレバー「ニュートラル」位置、駐車ブレーキが掛かっていることを確認する。
4. この状態からモードレバーを「芝刈り」または「移動」走行位置に切り換えてエンジンを始動してみる。

注 エンジンが始動できないのが正常。正しく動作しないのはインタロックの故障であるから直ちに修理する。

5. 着席し、走行ペダル「ニュートラル」位置、モードレバー「ニュートラル」位置、駐車ブレーキが掛かっていることを確認する。
6. この状態からモードレバーを「芝刈り」または「移動」走行位置に切り換える。

注 エンジンが停止すれば正常。正しく動作しないのはインタロックの故障であるから直ちに修理する。

7. 着席し、走行ペダル「ニュートラル」位置、モードレバー「ニュートラル」位置、駐車ブレーキが掛かっていることを確認する。
8. エンジンを掛ける。
9. この状態からモードレバーを「芝刈り」走行位置に切り換え、運転席から立ち上がる。

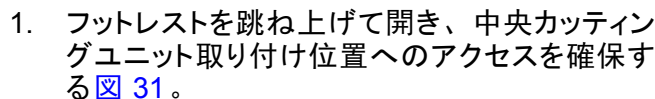
注 エンジンが停止すれば正常。正しく動作しないのはインタロックの故障であるから直ちに修理する。

10. 着席し、走行ペダル「ニュートラル」位置、モードレバー「ニュートラル」位置、駐車ブレーキが掛かっていることを確認する。
11. エンジンを掛ける。
12. この状態から芝刈りレバーを「芝刈り」位置に切り換えてカッティングユニットを降下させる。カッティングユニットは降下するが回転しないのが正常。

注 回転するのはインタロックの故障である。

カッティングユニットの取り付けと取り外し

カッティングユニットを取り付ける

1. フットレストを跳ね上げて開き、中央カッティングユニット取り付け位置へのアクセスを確保する  。

▲ 注意

フットレストが閉じると、指を挟まれる恐れがある。

開いているフットレストが急に閉じて、指が挟まれないように注意すること。

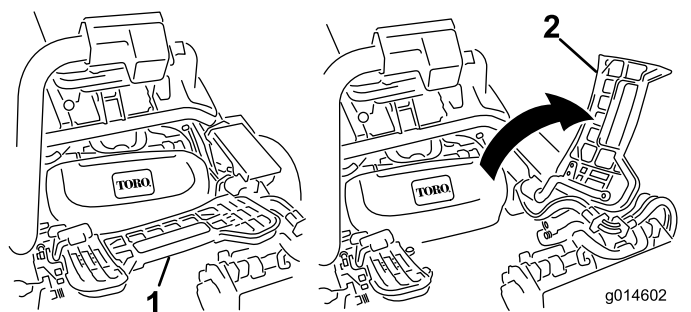
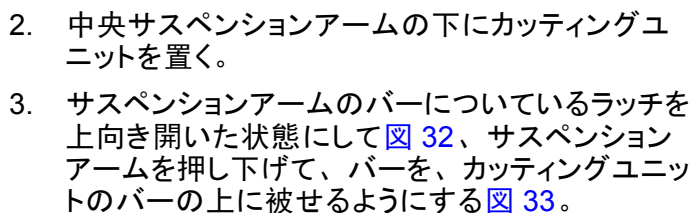
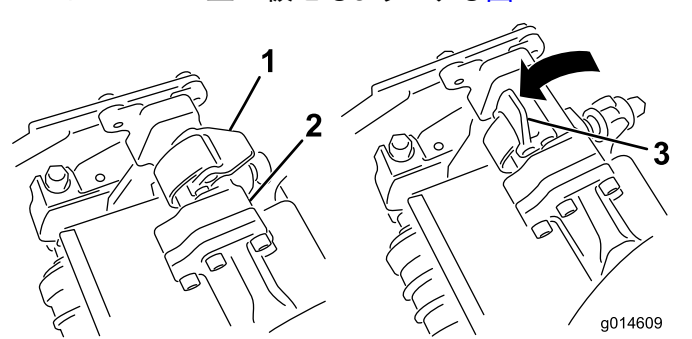


図 31

1. フットレスト 閉じた状態
2. フットレスト 開いた状態

2. 中央サスペンションアームの下にカッティングユニットを置く。
3. サスペンションアームのバーについているラッチを上向き開いた状態にして 、サスペンションアームを押し下げて、バーを、カッティングユニットのバーの上に被せるようにする  。

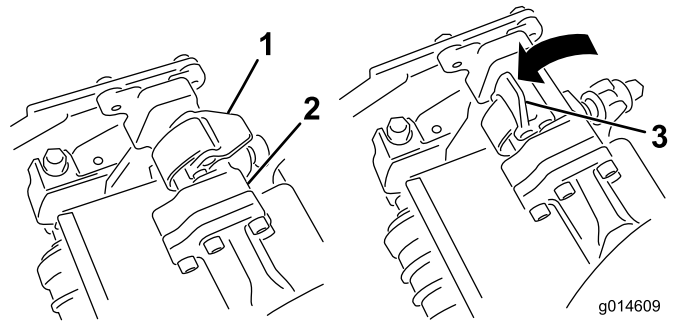
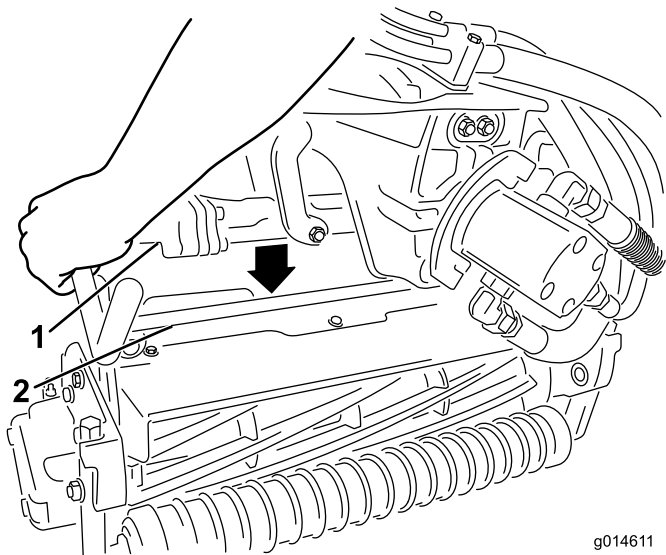


図 32

1. ラッチ閉じた位置
2. サスペンションアームのバー
3. ラッチ開いた位置



g014611
g014611

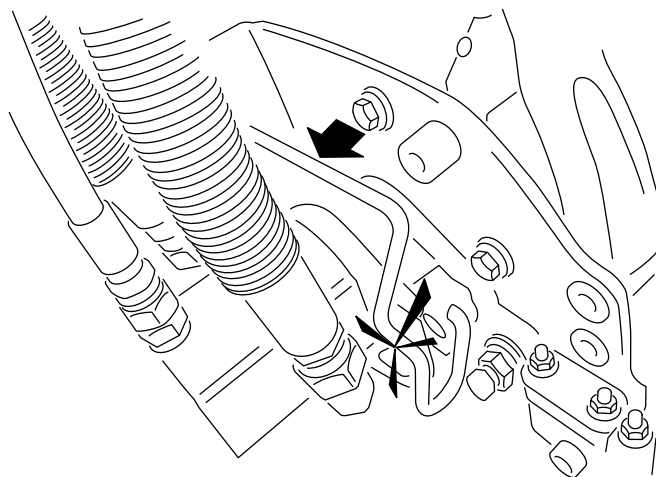
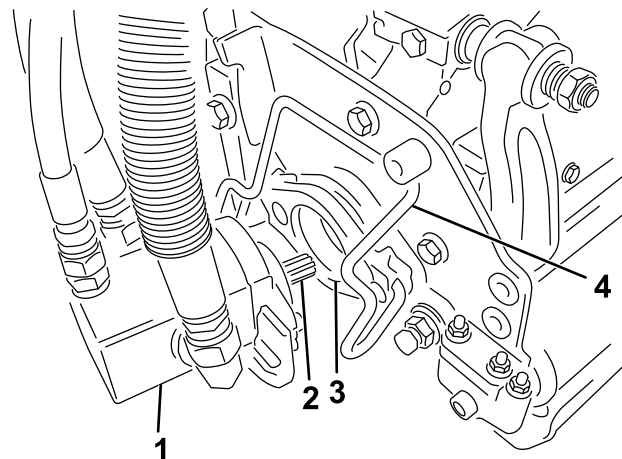
図 33

1. サスペンションアームの
2. カuttingユニットのバー

4. ラッチを下げて閉じるとカuttingユニットのバーがロックされてユニットがアームにセットされる 図 32。

注 ラッチが正しくロックされると、「カチッ」という音が聞こえます。

5. カuttingユニット用モータのスプラインシャフトにきれいなグリスを塗りつける 図 34。
6. モータを、カuttingユニットの左側運転席から見てに取り付け、カuttingユニットについているモータ固定バーを、モータの上から被せるようにセットし、モータの左右から「カチッ」というロック音が聞こえるまで押し下げる 図 34。



g014690
g014690

図 34

1. リールモータ
2. スプラインシャフト
3. 差し込み穴
4. モータ固定バー

7. サスペンションアームについているバスケット用フックに集草バスケットを取り付ける。
8. 残りのカuttingユニットにも同作業を行う。

カuttingユニットを取り外す

1. 清潔で平らな場所でカuttingユニットを完全に降下させてサスペンションの油圧が完全に開放された状態にし、エンジンを停止し、駐車ブレーキを掛ける。
2. リールモータのスロットに嵌っているモータ固定バーを、スロットからカuttingユニット側に押し出すようにして外し、モータを取り外す。

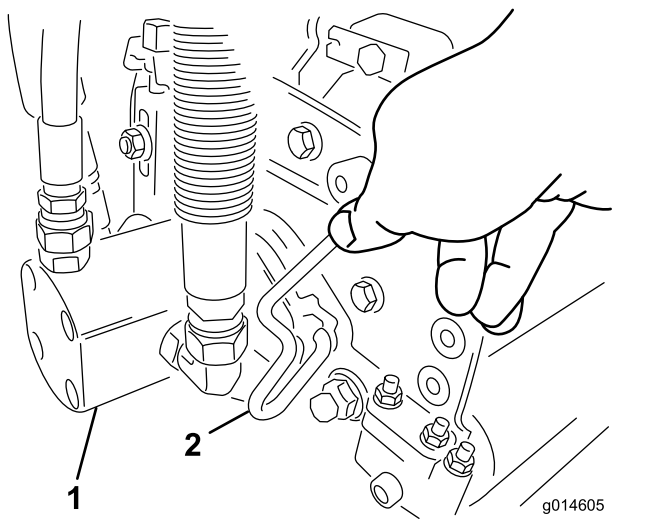


図 35

1. リールモータ
2. モータ固定バー

3. 外したモータは、サスペンションアームの前部に
ある一時保管位置にセットしておく(図 36)。

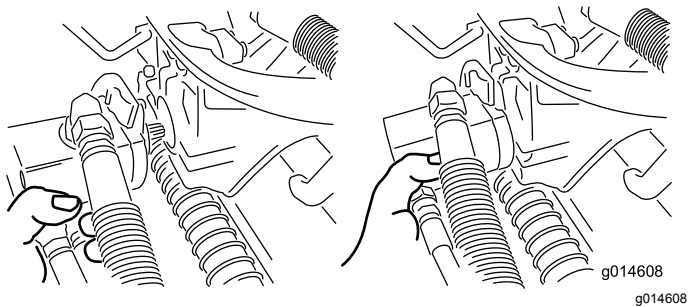


図 36

注 カuttingユニットの整備研磨、刈高調整などを行う場合には、そのCuttingユニットのリールモータを、サスペンションアームの前部に
ある一時保管位置にセットしておく、誤って破損させるなどの事故を防止することができます。

重要 リールモータをホルダー保管位置に入れたままでサスペンションを「移動走行」位置にしないでください。モータやホースが破損する恐れがあります。Cuttingユニットを取り付け
ない状態でトラクションユニットを移動させなければならない場合には、ケーブルタイでモータを固定してください。


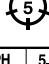



4. 取り外したいCuttingユニットのサスペンションアームのバーについているラッチを開く(図 32)。
5. Cuttingユニットのバーからラッチを外す。
6. サスペンションアームの下からCuttingユニットを引き出す。
7. 必要に応じて、残りのCuttingユニットにも2から6までの作業を行う。

リール回転速度の設定を行う

一定で、クオリティの高いカットを行い、均一な刈り上がり見栄えを作るには、リール速度コントロール運転席左側のカバーの下にあるマニホールドブロックについているを正しく設定しておく必要があります。

調整は以下の手順で行います

1. Cuttingユニットを希望の刈高にセットする。
2. 刈り込み条件に最も適した刈り込み速度を決める。
3. リールの刃数5, 8, 11, 14合ったグラフ(図 37)を参照を利用して、希望する刈高に合ったリール回転速度を探し出します。

							
	3.8 MPH 6.1 Km/h	5.0 MPH 8.0 Km/h	3.8 MPH 6.1 Km/h	5.0 MPH 8.0 Km/h	3.8 MPH 6.1 Km/h	5.0 MPH 8.0 Km/h	3.8 MPH 6.1 Km/h
0.062"/ 1.6mm	N/R	N/R	9	N/R	9	N/R	9
0.094"/ 2.4mm	N/R	N/R	9	N/R	9	N/R	9
0.125"/ 3.2mm	N/R	N/R	9	N/R	9	N/R	9
0.156"/ 4.0mm	N/R	N/R	9	N/R	9	N/R	N/R
0.188"/ 4.8mm	N/R	N/R	9	N/R	7	N/R	N/R
0.218"/ 5.5mm	N/R	N/R	9	N/R	6	N/R	N/R
0.250"/ 6.4mm	7	N/R	6	7	5	7	N/R
0.312"/ 7.9mm	6	N/R	5	6	4	6	N/R
0.375"/ 9.5mm	6	7	4	5	4	5	N/R
0.438"/ 11.1mm	6	6	4	5	3	4	N/R
0.500"/ 12.7mm	5	6	3	4	N/R	N/R	N/R
0.625"/ 15.9mm	4	5	3	3	N/R	N/R	N/R
0.750"/ 19.0mm	3	4	3	3	N/R	N/R	N/R
0.875"/ 22.2mm	3	4	N/R	3	N/R	N/R	N/R
1.000"/ 25.4mm	3	3	N/R	N/R	N/R	N/R	N/R

g014736
g014736

図 37

4. リールの速度を設定するには、ノブ(図 38)を回して、ノブの矢印を、所定の番号に合わせる。

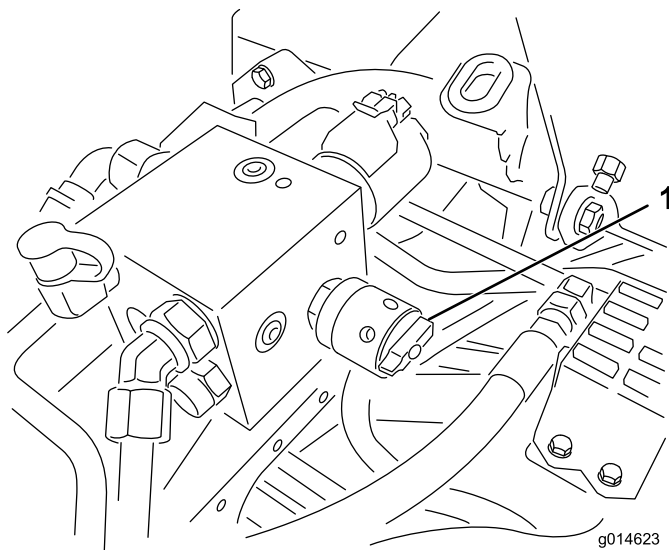


図 38

1. リール速度コントロール

注 リール速度の設定は、ターフの実情に合わせて増減してかまいません。

刈り込みについて

注 実際にグリーンで芝刈りを始める前に、安全な場所で運転操作に十分慣れておいてください。特に機械の始動、停止、カッティングユニットの昇降動作、旋回などに習熟してください。運転技術に自信が生まれれば、本機の性能を十分に生かして頂くことができます。

注 刈り込みを開始する前に、グリーンの上に落ちているごみなどを除去し、カップから旗を抜き取り、今日の刈り込み方向を確認します。刈り込みの方向は、前回の刈り込みの方向をもとにして決めます。いつも前回とは違う方向から刈るようにすると、芝が一定方向に寝てしまわないのできれいに刈ることができます。

1. シフト# でグリーンに入ります。グリーンの一方向の縁から刈り始め細長いじゅうたんを敷くつもりで真っ直ぐに進んでください。

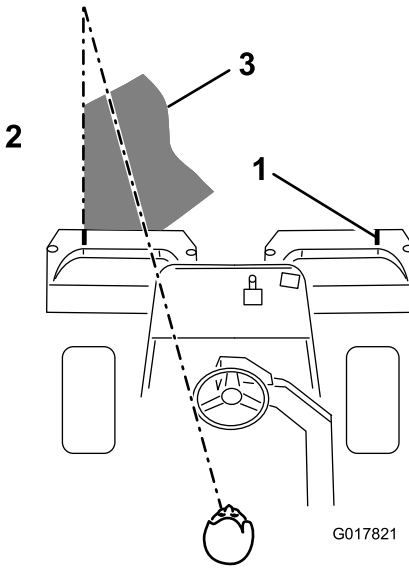
注 このパターンで作業すると、無駄な重なりをなくし、固結を最小限に抑えながら、美しい縞模様を作ることができます。

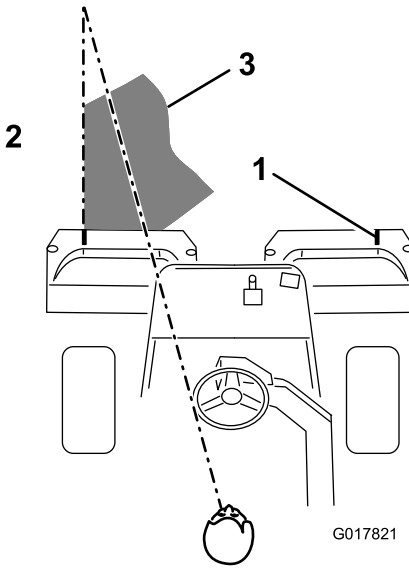
2. 集草箱の先端がグリーンの縁に掛かったところで芝刈りペダルを踏み込みます。

注 これによりカッティングユニットが芝面に下降しリールが回転を始めます。

重要 番ユニットは遅れて回転を開始します。このタイミングをつかむと、仕上げの外周刈りの手間を最小限にすることができます。

3. 行きと帰りでのオーバーラップができるだけ小さくなるように運転します。

注 グリーン内をぶれずにきれいに直進し、刈り込みの済んだ列との距離を一定に保って走るためには、車体前方 1.8 から 3 m のところに視線を置いて、刈り込み済みの済んでいる列にラインを合わせるようにするのがコツです  39。

ハンドルを目印にして距離を合わせても良いでしょう。その場合、ハンドルの縁と本機前方の目標ラインとを重ねて見ながら運転します ( 39)。

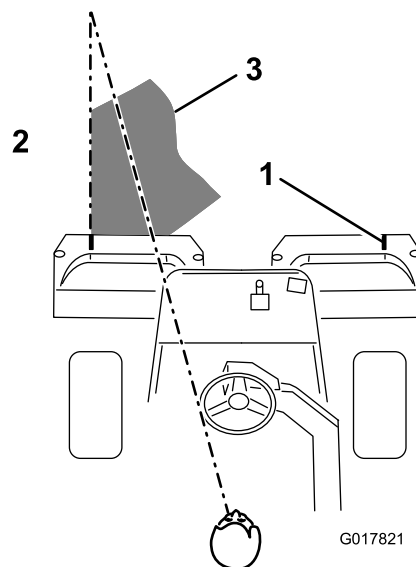


図 39

g017821

1. 目印
3. 刈り込み中は前方 1.83m に視線を合わせておく。

2. 刈り終わった側左側

4. 集草箱の先端がグリーンの縁を越える時に上昇ペダルを踏み込みます。

注 これによりリールの回転は停止し、カッティングユニットが上昇します。このタイミングが悪いとグリーンの縁を刈り込んでしまいます。一方、グリーンの外縁を刈り残しすぎると後の作業が多くなりますので、程よいタイミングを体得してください。

5. Uターンする場合、反対側に一旦ハンドルを切ってから旋回すると、楽に、しかも効率良く回ることができます。例えば右に旋回したいときには、軽く左に振ってから右に回ります。

注 こうすると、Uターン後のライン合わせを楽に行うことができます。

左回りの場合は右に振ります。旋回半径は小さいほど作業が早くなりますが、柔らかい芝を傷つけやすくなるので注意が必要です。

重要 カッティングユニットを回転させたままグリーンの上で停止しないでください。芝が損傷する可能性があります。また、湿ったグリーンの上で長時間停車するとタイヤ跡が残ることがあります。

6. 外周を刈り込み、旗を元に戻して作業終了です。

注 これも前回と反対の方向から刈ってください。常に天候や芝状態を考慮すること、刈りの方向を変えることが大切です。

注 外周刈りが終わったら、昇降/芝刈りレバーを軽く後ろに引くと、リールは上昇せずにリールの回転だけが止まります。この状態でグリーンの外へ出て、その後にリールを上昇させるようにすると、カッティングユニットの縁にたまっていた刈りかすをグリーンに落とさずにすみます。

7. 集草箱にたまった刈りカスを出して、次のグリーンに移動します。

注 湿った重い刈りカスを入れたまま移動すると機体やエンジン、油圧系などに無理な力がかかるので避けてください。

移動走行を行うとき

カッティングユニットが一番上移動位置になっていることを確認し、刈り込み/移動走行切り替えレバーを移動走行にセットしてください。下り斜面ではブレーキを使用して車両を確実に制御してください。ラフな場所に入る時やアンジュレーションを渡る時には必ず走行速度を落としてください。本機の車両感覚車幅をマスターしましょう。狭い場所での無理な通り抜けを避けましょう。ぶつけて破損するのは時間と費用のロスです。

作業後の洗浄と点検

一日の刈り込み作業を終え、エンジン温度が下がったら、洗車してください。洗車には普通のホースを使用します。ノズルや圧力洗浄器は、シール部分やベアリングに浸水させる恐れがありますので使用しないでください。高温のエンジンには絶対に水を掛けないでください。

洗浄後、オイル漏れ、損傷、磨耗などがないかを点検すると良いでしょう。またカッティングユニットの切れ具合も点検しましょう。走行ペダルやブレーキシャフト・アセンブリは、SAE 30W を塗りつけるか、スプレー式の潤滑剤を使って滑らかな動きの確保と防錆を行ってください。

緊急時の牽引について

緊急時には、短距離0.4 km 以内に限り、本機を牽引して移動することができます。ただし、通常の移動にはこの方法を使わないようお願いしています。

重要 牽引移動時の速度は、35km/hとしてくださいこれ以上の速度では駆動系に損傷を与える危険があります。長い距離を移動しなければならない場合にはトレーラなどを使用してください。

1. 油圧ポンプについているバイパスバルブ [図 40](#) の溝が「縦」になるようにバルブを回転させる。

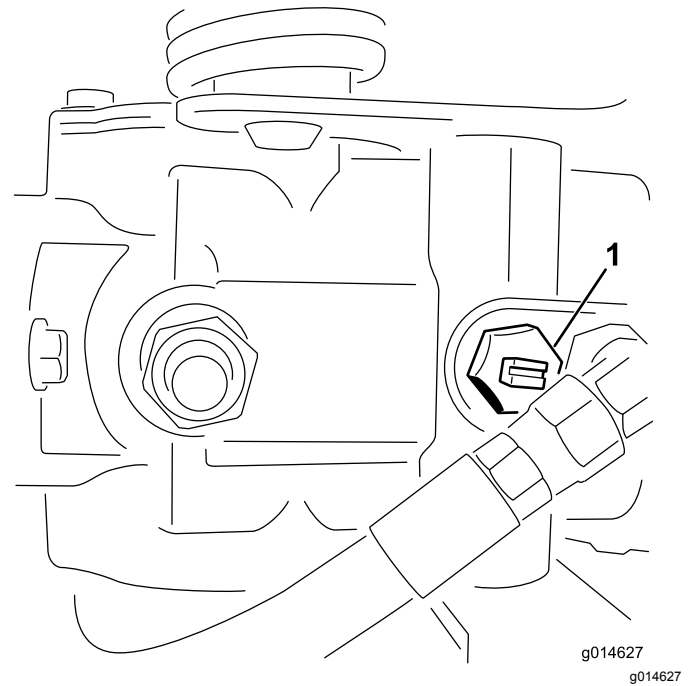


図 40

1. バイパスバルブ図はバルブが閉じた状態バルブの溝が水平
2. エンジンを始動する時には、必ずバイパスバルブ [図 40](#) を閉じる溝が横向きになる。バルブを開けたままでエンジンを掛けないこと。

保守

注 お使いの機械の電気回路図や油圧回路図を入手したい場合には、www.Toro.com から、この機械に関する図面などをダウンロードすることができます。ホームページからマニュアルへのリンクなどをご活用ください。

注 前後左右は運転位置からみた方向です。

推奨される定期整備作業

整備間隔	整備手順
使用開始後最初の 1 時間	<ul style="list-style-type: none">・ ホイールナットのトルクを点検する。
使用開始後最初の 8 時間	<ul style="list-style-type: none">・ ホイールナットのトルクを点検する。・ オルタネータベルトの張りを点検する。
使用開始後最初の 50 時間	<ul style="list-style-type: none">・ エンジンオイルとフィルタの交換を行う。・ 油圧フィルタを交換する。・ エンジンの回転数を点検する(アイドル回転とフルスロットル)。
使用することまたは毎日	<ul style="list-style-type: none">・ エンジンオイルの量を点検する。・ ラジエータスクリーンとラジエーター部分を清掃してください。ほこりの多い環境で使用しているときは 1 時間おきに点検してください。・ 油圧オイルの量を点検してください。・ 燃料フィルタからの水抜きを行う。・ リールとベッドナイフの摺り合わせを点検する。・ 油圧ラインとホースを点検する。
25 運転時間ごと	<ul style="list-style-type: none">・ バッテリー液の量を点検する。(格納中は 30 日ごとに点検します。)
50 運転時間ごと	<ul style="list-style-type: none">・ バッテリーケーブルの接続状態を点検する。
150 運転時間ごと	<ul style="list-style-type: none">・ エンジンオイルとフィルタの交換を行う。
200 運転時間ごと	<ul style="list-style-type: none">・ ホイールナットのトルクを点検する。・ エアクリーナのフィルタを整備する(ほこりのひどい場所で使用する場合は整備間隔を短くする)。
800 運転時間ごと	<ul style="list-style-type: none">・ 燃料フィルタを交換する。・ 油圧オイル、フィルタ、タンクのブリーザを交換する。・ エンジンの回転数を点検する(アイドル回転とフルスロットル)。・ バルブのクリアランスを点検する。
2 年ごと	<ul style="list-style-type: none">・ 燃料ラインとその接続を点検します。・ 可動部ホースを交換する。・ 定期的に冷却システム内部を清掃してください。

重要 エンジンの整備に関する詳細は、付属のエンジンマニュアルを参照のこと。

▲ 注意

始動キーをつけたままにしておくと、誰でもいつでもエンジンを始動させることができ、危険である。キーを抜き取る。

始業点検表

このページをコピーして使ってください。

点検項目	第週						
	月	火	水	木	金	土	日
インタロックの動作を点検する。							
計器類の動作							
ブレーキの動作							
燃料フィルタ水セパレータを点検する。							
燃料残量							
エンジンオイルの量を点検する。							
スクリーンとラジエターを清掃する。							
エアフィルタを点検する。							
エンジンからの異常音がないか点検する。							
リールとベッドナイフの摺り合わせを点検する。							
油圧ホースの磨耗損傷を点検する。							
オイル漏れなど。							
タイヤ空気圧を点検する。							
刈高の調整具合を点検する。							
走行、ブレーキの各リンクの潤滑を行う。							
塗装傷のタッチアップ修理を行う。							

要注意個所の記録

点検担当者名		
内容	日付	記事

エンジンの整備

エアクリーナの整備

整備間隔: 200運転時間ごと

- エアクリーナ本体にリーク原因となる傷がないか点検してください。破損していれば交換してください。吸気部全体について、リーク、破損、ホースのゆるみなどを点検してください。
 - 非常にほこりの多い場所で使用していてエンジンの能力の低下が認められる場合には、200運転時間よりも短い間隔で整備を行なってください。早めに整備を行っても意味がありません。むしろフィルタを外したときにエンジン内部に異物を入れてしまう危険が大きくなります。
 - 本体とカバーがシールでしっかり密着しているのを確認してください。
1. エアクリーナのカバーをボディーに固定しているラッチを外す(図 41)。

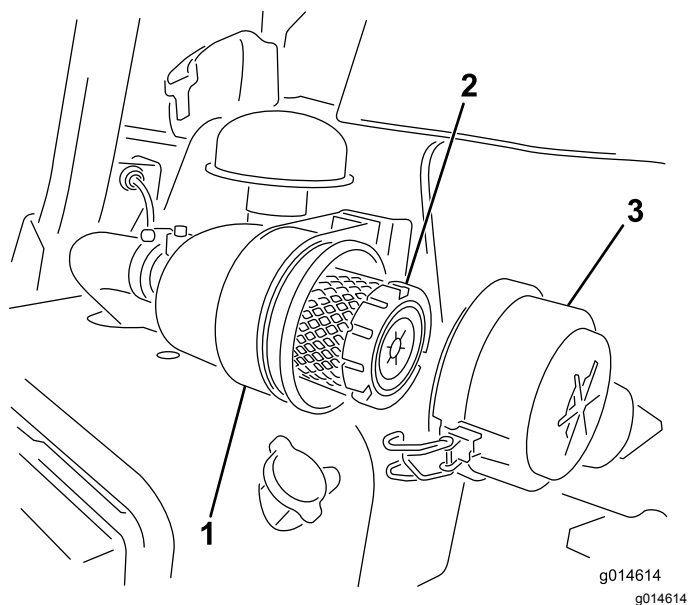


図 41

1. エアクリーナのボディ
2. エアフィルタ
3. エアクリーナのカバー

2. ボディーからカバーを外す。フィルタを外す前に、低圧のエア2.76 bar、異物を含まない乾燥した空気で、1次フィルタとボディーとの間に溜まっている大きなゴミを取り除く。高圧のエアは使用しない。異物がフィルタを通してエンジン部へ吹き込まれる恐れがある。このエア洗浄により、1次フィルタを外した時にホコリが舞い上がってエンジン部へ入り込むのを防止することができる。
3. 1次フィルタを取り外して交換する。エレメントを洗って再使用しないこと。洗浄によってフィルタの濾紙を破損させる恐れがある。新しいフィルタに

傷がついていないかを点検する。特にフィルタとボディーの密着部に注意する。破損しているフィルタは使用しない。フィルタをボディー内部にしっかりと取り付ける。エレメントの外側のリムをしっかりと押さえて確実にボディーに密着させる。フィルタの真ん中の柔らかい部分を持たないでください。

4. カバーについている異物逃がしポートを清掃する。カバーについているゴム製のアウトレットバルブを外し、内部を清掃して元通りに取り付ける。
5. アウトレットバルブが下向き後ろから見たとき、時計の5:00と7:00の間になるようにカバーを取り付ける。
6. ラッチをしっかりと掛ける(図 41)。

エンジンオイルとフィルタの交換

整備間隔: 使用開始後最初の 50 時間

150運転時間ごと

1. ドレンプラグを外してオイルを容器に受ける。オイルが抜けたらドレンプラグを取り付ける(図 42)。

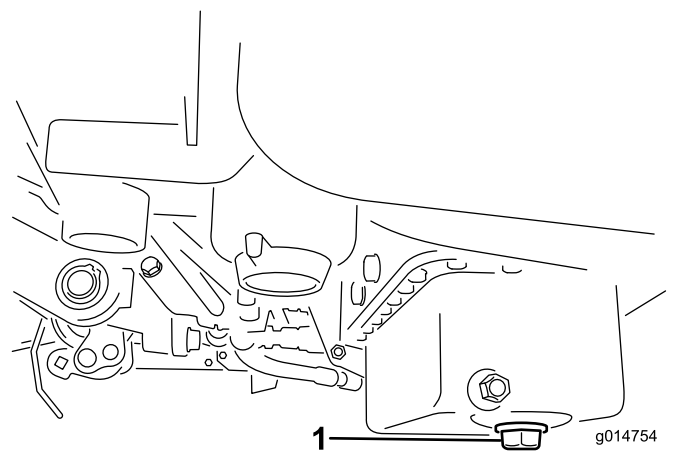


図 42

1. ドレンプラグ
2. オイルフィルタ(図 43)を外す。新しいフィルタのガasketに薄くエンジンオイルを塗る。

燃料系統の整備

燃料フィルタ・水セパレータの整備

整備間隔: 800運転時間ごと

1. 燃料タンクの下にある燃料バルブ [図 44](#) を閉める。

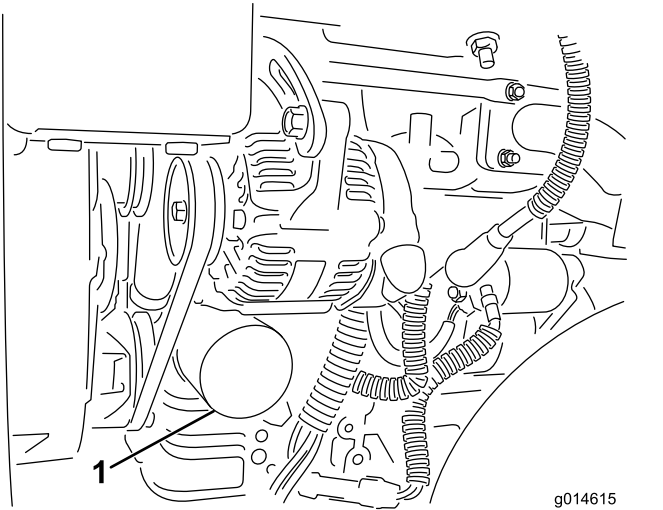


図 43

g014615
g014615

1. オイルフィルタ

3. ガasketがアダプタに当たるまで手でねじ込み、そこから更に $\frac{1}{2}$ 回転増し締めする。締めすぎないように注意すること。
4. クランクケースにオイルを入れる [エンジンオイル](#) を点検する ([ページ 22](#)) を参照。
5. 使用済みオイルは適切に処分する。

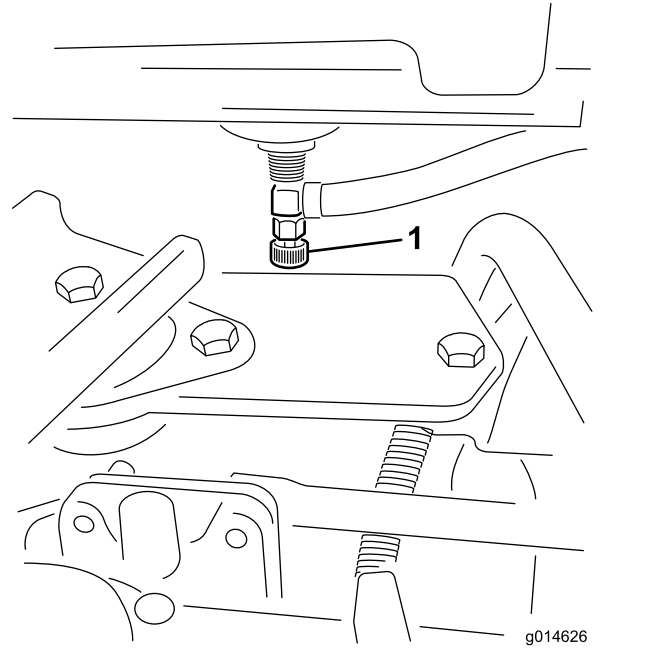


図 44

g014626
g014626

1. 燃料バルブ

2. フィルタ容器 ([図 45](#)) の周辺をウェスできれいにぬぐう。
3. フィルタの下に燃料を受ける容器をおく。
4. フィルタのドレンプラグを開く [図 45](#)。

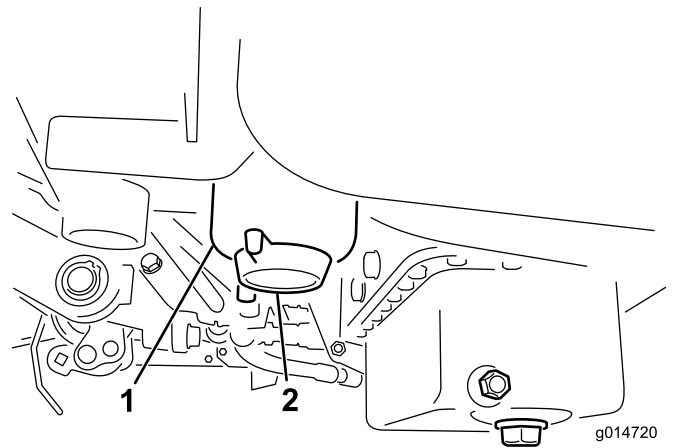


図 45

g014720
g014720

1. 燃料フィルタ水セパレータ
2. フィルタのドレンプラグの容器

5. フィルタ容器を外す外した容器は地域の法令などに従って処分する。
6. ガasketがアダプタに当たるまで手でねじ込み、そこから更に 1/23/4 回転増し締めする。
7. フィルタのドレンプラグを確実に閉めること。燃料バルブを開く。

燃料ラインとその接続の点検

整備間隔: 2年ごと

劣化・破損状況やゆるみが発生していないかを調べてください。

電気系統の整備

バッテリーの整備

▲ 警告

カリフォルニア州
第65号決議による警告

バッテリーやバッテリー関連製品には鉛が含まれており、カリフォルニア州では発ガン性や先天性異常を引き起こす物質とされています。取り扱い後は手をよく洗ってください。

電圧 12 V、冷間クランキング電流 CCA530 A

バッテリーの電解液は常に正しいレベルに維持しバッテリー上部を常にきれいにしておいてください。高温環境下で保管すると涼しい場所で保管した場合に比べてバッテリーは早く放電します

各セルへは、蒸留水またはミネラルを含まない水を適正レベルまで補給してください。但し、電解液の量が、各セルの内側についているスプリットリングの高さ以上にならないよう、注意してください。

▲ 危険

電解液には触れると火傷を起こす劇薬である硫酸が含まれている。

- 電解液を飲まないこと。また、電解液を皮膚や目や衣服に付けないよう十分注意すること。安全ゴーグルとゴム手袋で目と手を保護すること。
- 皮膚に付いた場合にすぐに洗浄できるように、必ず十分な量の真水を用意しておくこと。

バッテリー上部はアンモニア水または重曹水に浸したブラシで定期的に清掃してください。清掃後は表面を水で流して下さい。清掃中はセルキャップを外さないでください。

バッテリーのケーブルは接触不良にならぬよう端子にしっかりと固定してください。

▲ 警告

バッテリーの端子に金属製品やトラクタの金属部分が触れるとショートを起こして火花が発生する。それによって水素ガスが爆発を起こし人身事故に至る恐れがある。

- バッテリーの取り外しや取り付けを行うときには、端子と金属部を接触させないように注意する。
- バッテリーの端子と金属を接触させない。

▲ 警告

バッテリーケーブルの接続手順が不適切であるとケーブルがショートを起こして火花が発生する。それによって水素ガスが爆発を起こし人身事故に至る恐れがある。

端子が腐食した場合は、ケーブルを外しマイナスケーブルから先に外すこと、クランプと端子とを別々に磨いてください。磨き終わったらケーブルをバッテリーに接続しプラスケーブルから先に接続すること、端子にはワセリンを塗布してください。

- ケーブルを取り外す時は、必ずマイナス黒ケーブルから取り外す。
- ケーブルを取り付ける時は、必ずプラス赤ケーブルから取り付け、それからマイナス黒ケーブルを取り付ける。

バッテリーの保管

本機を30日以上にわたって使用しない場合は、バッテリーを取り外して充電しておいてください。バッテリーは、機体に取り付けて保存しても、別途保存してもかまいませんが、機体に取り付けて保存する場合は、ケーブルを外しておいてください。温度が高いとバッテリーは早く放電しますので、涼しい場所を選んで保管してください。バッテリーの凍結を防止するため、フル充電状態で保管するようにしてください。この時、電解液の比重は 1.265 1.299 になる。

ヒューズの搭載位置

ヒューズは座席下にあります 図 46。

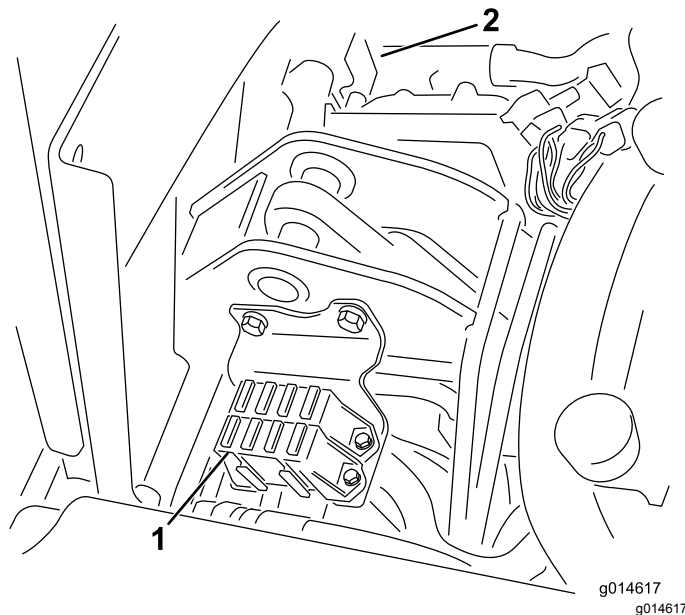


図 46

1. ヒューズ
2. 50 A ヒューズラジエーターファン用 図示部分の裏側にある

ヒューズの配置	
	リール上昇 E-リール回転許可 オーバーヒート 7.5 A
ライト リークディテクタ 15 A	リール回転 昇降 ファン 7.5 A
スタータ 15 A	Start/Run 診断ライト グロー 7.5 A
Run 10 A	ECM ロジック パワー 2 A

走行系統の整備

トランスミッションのニュートラル調整

走行ペダルがニュートラル位置にあるのに機体が動き出す場合にはトランスミッションの調整が必要です。

1. どちらか一方の前輪を浮かして機体を支える。
注 3輪駆動キット装着車の場合には後輪も浮かせてください。
2. エンジンを始動し、スロットルをSLOWにセット、浮いている前輪が回転していることを確認する。
3. エンジンを止め、以下の手順で調整する
 - A. 偏芯ナットをハイドロスタット上部に止めているナットをゆるめる [図 47](#)。

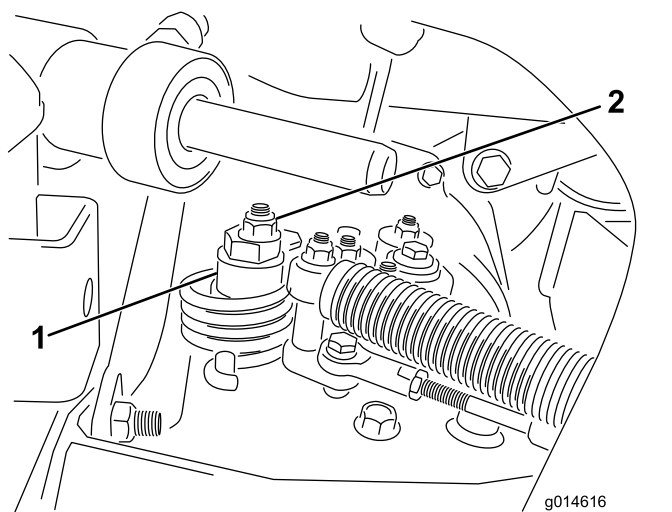


図 47

1. 偏芯ナット
2. ロックナット

- B. 機能コントロールをニュートラル位置に、スロットルを Slow 位置にセットする。エンジンを掛ける。
- C. どちらにも車輪が回らないように偏芯ナットを回して調整する。調整ができれば固定ナットを締める [図 47](#)。スロットルSLOW および FAST 位置で調整が正しいことを確認する。

注 偏芯ナットの調整一杯まで調整しても車輪の回転が止まらない場合には、弊社代理店に連絡するか サービスマニュアルを参照して調整をおこなってください。

移動走行速度の調整

走行ペダルは最高速度を出せるように出荷時に調整されていますが、一杯に踏んでいるのにペダルストップに当たらないようになったら調整が必要です。また、最高速度を下げたい場合にも調整を行います。

走行ペダルを踏み込んでみてください。ケーブルに張力が掛かる前にペダルがストップ [図 48](#) に当たる場合には調整が必要です。

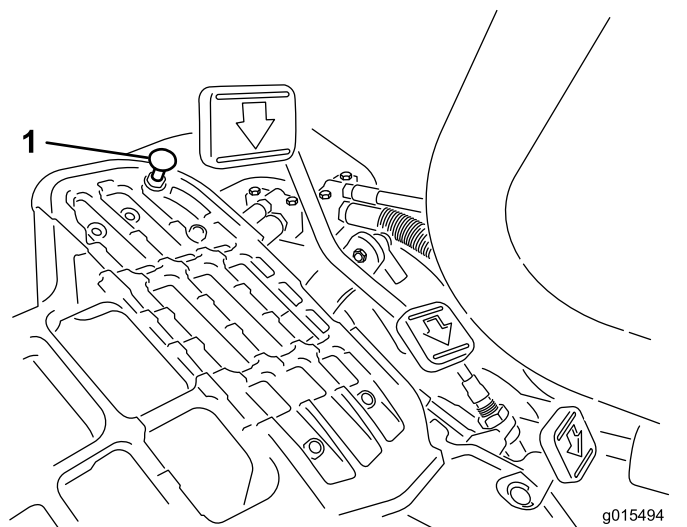


図 48

1. ペダルストップ

1. ペダルストップをフロアプレートに固定しているフランジヘッドロックナットをゆるめる [図 48](#)。
2. ペダルストップを調整してペダルロッドにあたるようにし、ナットを締め付ける。

芝刈り速度の調整

出荷時に調整されていますが、速度を変えたい場合には調整してください。

1. トラニオンボルトのジャムナットをゆるめる [図 49](#)。
2. ロック芝刈りブラケットをペダルピボットに固定しているナットをゆるめる。

冷却システムの整備

ラジエータスクリーンの清掃

オーバーヒートを防止するため、ラジエーターとスクリーンは常にきれいにしておいてください。基本的にラジエーターとスクリーンを毎日点検し、必要であれば1時間ごとに清掃してください。汚れやすい環境で使用している場合にはより頻繁な清掃が必要です。

1. ラジエーターのスクリーンを外す [図 50](#)。

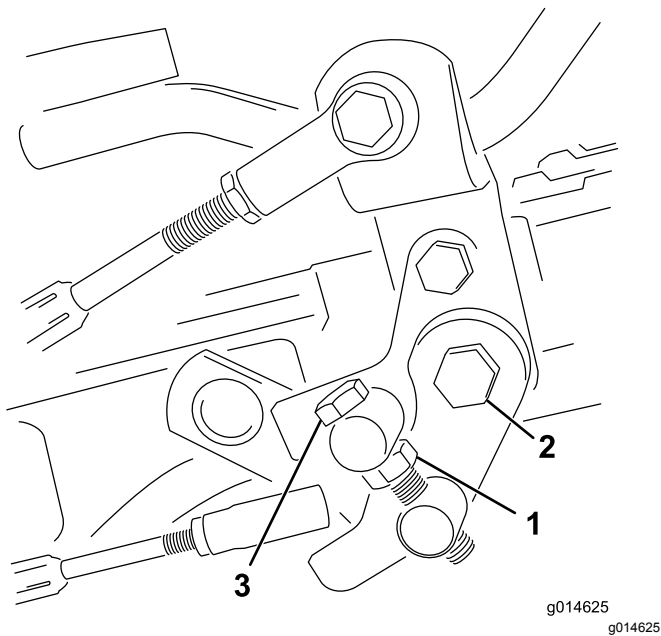


図 49

1. ジャムナット
2. ナット
3. トラニオンボルト

3. 刈り込み速度を遅くするには、トラニオンボルトを右に回し、速くするには左に回す。
4. トラニオンボルトのジャムナット、およびペダルピボットのナットを締め付けて調整を固定する [図 49](#)。調整を確認し、必要に応じて再調整する。

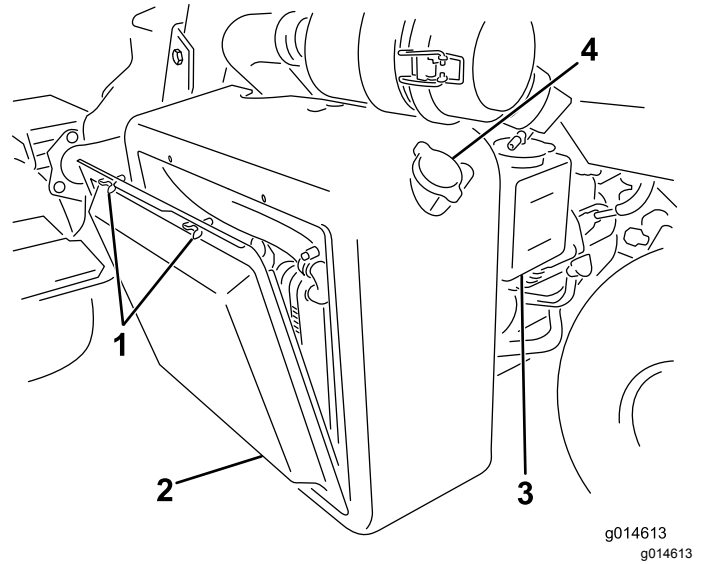


図 50

1. 蝶ボルト
2. ラジエータスクリーン
3. オーバーフロータンク
4. ラジエーターのキャップ

2. ファン側からラジエーターをエアで吹いて汚れを落とす。
3. スクリーンを清掃して元通りに取り付ける。

ブレーキの整備

ブレーキの調整

駐車中にブレーキが十分に利かずに車両が動いてしまう場合には、ブレーキドラムの近くにあるバルクヘッドフィッティングで調整を行うことができますさらに詳しいことについては弊社代理店に問い合わせるか サービスマニュアルを参照してください。

注 一年に一度、ブレーキの慣らし掛けを行ってください「慣らし運転期間」の項をご覧ください。

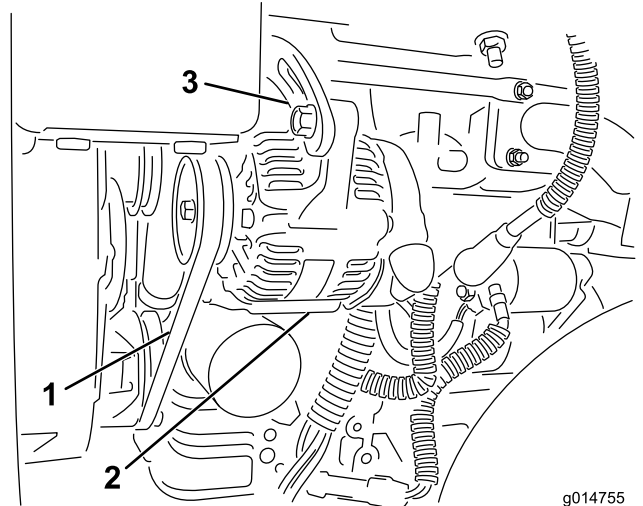
ベルトの整備

オルタネータベルトの調整

整備間隔: 使用開始後最初の 8 時間

機械を正しく動作させ、無用の磨耗を防止するためにベルト類は正しく調整してください。

1. エンジンを停止し、駐車ブレーキを掛け、キーを抜き取る。
2. 2つのプーリの中間部でベルトを親指で中くらいの力10 kgで押す。7-9 mm 程度のたわみが出るのが適正である。ベルトの張りの調整が必要な場合は、以下の手順で行う



g014755
g014755

図 51

1. オルタネータのベルトここを押す
2. オルタネータ
3. 調整ストラップ

- A. オルタネータをエンジンと調整ストラップに固定しているボルトをゆるめる。
- B. ベルトに破損や過度の磨耗がないか点検し、必要に応じて交換する。
- C. オルタネータとエンジンとの間にボールを入れ、オルタネータを引き出すようにしてベルトに張りを出し、ボルトを元通りに締め付ける。

油圧系統の整備

油圧オイルとフィルタの交換

整備間隔: 使用開始後最初の 50 時間

800 運転時間ごと

オイルが汚染されてしまった場合は油圧系統全体を洗浄する必要がありますのでトコ代理店にご連絡ください。汚染されたオイルは乳液状になったり黒ずんだ色になったりします。

1. フィルタ容器の周辺をウェスできれいにぬぐう [図 52](#)。フィルタの下に廃油受けを置いてフィルタを外す。

注 オイルを抜かずにフィルタのみを交換する場合には、フィルタに入るラインに栓をしてください。

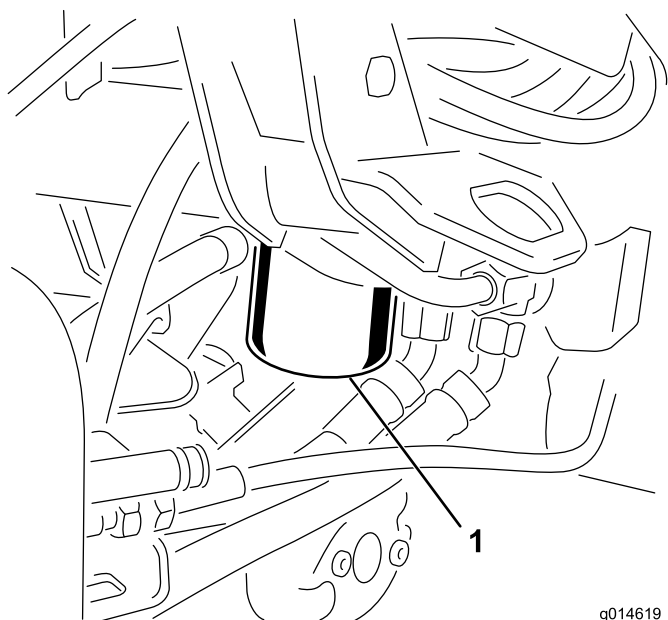


図 52

g014619
g014619

1. 油圧オイルフィルタ

2. フィルタにオイルを入れ、ガスケットをオイルで湿し、ガスケットがフィルタヘッドに当たるまで手で回し入れる。その状態からさらに 3/4 回転締め付ける。これでフィルタは十分に密着する。
3. 油圧オイルタンクに油圧オイルを入れる [油圧オイルの量を点検する \(ページ 25\)](#) を参照。
4. エンジンを始動させ、35分間のアイドリングを行ってオイルを全体に行き渡らせ、内部にたまっているエアを逃がす。
5. 機械を停止させ、油圧オイルの量を点検し、必要に応じて補給する。
6. 廃油は適切な方法で処理する。

油圧ラインとホースの点検

警告

高圧で噴出する作動油は皮膚を貫通し、身体に重大な損傷を引き起こす。

- 油圧を掛ける前に、油圧ラインやホースに傷や変形がないか接続部が確実に締まっているかを確認する。
- 油圧のピンホールリークやノズルからは作動油が高圧で噴出しているため、絶対に手などを近づけない。
- リークの点検には新聞紙やボール紙を使う。
- 油圧関係の整備を行う時は、内部の圧力を確実に解放する。
- 万一、噴射液が体内に入ったら、直ちに専門医の治療を受ける。

油圧ライン・油圧ホースにオイル漏れ、ねじれ、支持部のゆるみ、磨耗、フィッティングのゆるみ、風雨や薬品による劣化などがないか毎日点検してください。異常を発見したら必ず運転を行う前に修理してください。

カッティングユニットの保守

リールのバックラップ

▲ 警告

バックラップ中にリールに触れると大けがをする。

- リールその他の可動部に手指、足、衣類等を近づけないよう注意すること。
- エンジンが動いている間は、止まったリールを絶対に手や足で回そうとしないこと。

1. 平らな場所に駐車し、カッティングユニットを降下させ、エンジンを停止し、駐車ブレーキを掛ける。
2. 運転席左側のプラスチック製カバーを取り外す。
3. 各カッティングユニットのリールと下刃をバックラップ用に設定するカッティングユニットのオペレーターズマニュアルを参照。

▲ 危険

バックラップ中にエンジン速度を変えるとリールが停止することがある。

- バックラップ中は絶対にエンジン速度を変えないこと。
 - バックラップはアイドル速度以外では行わないこと。
4. エンジンを始動し、アイドル回転にセットする。
 5. バックラップレバーを逆転R位置にセットする [図 53](#)。

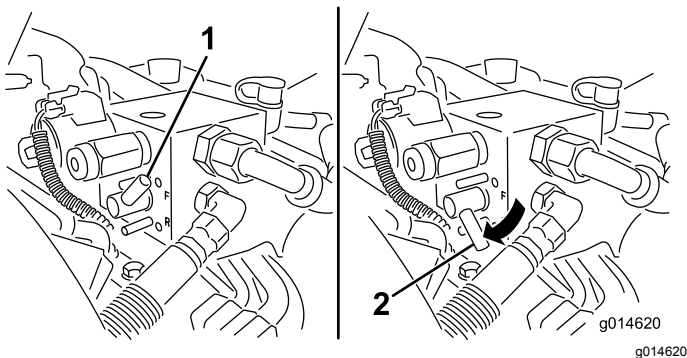


図 53

1. バックラップレバー前進通常回転位置
2. バックラップレバー逆転位置

6. リール速度コントロールを 1 にセットする [図 54](#)。

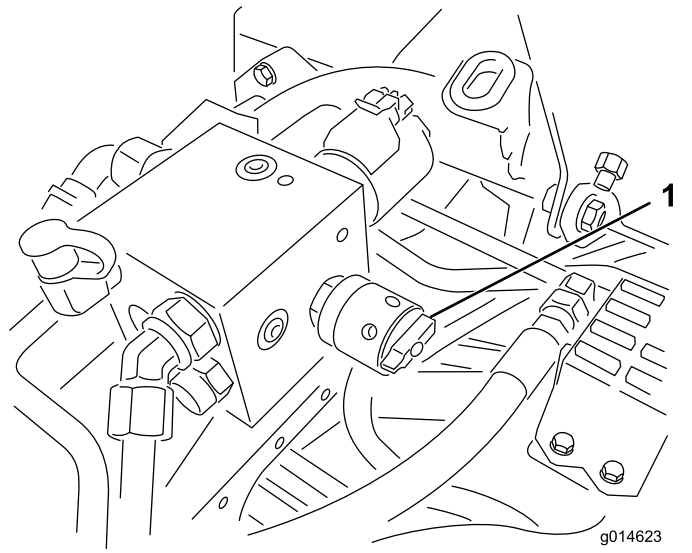


図 54

1. リール速度コントロール
7. 機能コントロールレバーをニュートラル位置にして、昇降刈り込みコントロールを前に倒すとリールが回転してバックラップが始まる。
8. 長い柄のブラシを使ってラッピングコンパウンドを塗布しながらラッピングを続ける。柄の短いブラシは絶対に使用しないこと。
9. リールが停止したり回転にムラがある場合は、速度設定を上げて回転を安定させてからもとの速度或いは希望速度に戻す。
10. バックラップ中にカッティングユニットを調整する必要がある場合は、昇降刈り込みコントロールを後ろに引き、エンジンを停止させて、調整を行う。調整が終わったら [48](#) を行う。
11. バックラップするユニット全部に上記手順を行う。
12. 終了したら、バックラップレバーを通常位置Fに戻し、カバーを元通りに取り付け、カッティングユニットについているラッピングコンパウンドをていねいに洗い落とす。必要に応じてリールと下刃の間隔を調整する。リール回転速度コントロールを、希望の速度位置にセットする。

重要 バックラップ・レバーを通常位置Fに戻しておかないと、カッティングユニットを通常通りに操作することができません。

診断システム

注 最も新しい3つの不具合のみが記憶されています。

故障表示ランプが点灯した場合処置

エラーコードの一覧表は、弊社代理店にて入手くださるかサービスマニュアルをご覧ください。

機械に異常が検知されると故障表示ランプが点灯します。万一このランプが点灯したら、機械を診断モードにセットし、内部コンピュータが発する診断コードを読み取ることによって故障内容を知ることができます。診断モードで内部コンピュータが発する診断コードエラーコード、故障表示ランプの点滅回数で表され、この回数を代理店にお知らせいただくことにより、迅速な対応が可能となります。

注 故障診断モードではエンジンを始動することはできません。

故障診断モードに入るには

1. エンジンを停止し、駐車ブレーキを掛け、キーを OFF 位置にする。
2. 機能コントロールレバーを「移動走行」位置にする。
3. バックラップ・レバーが通常回転Fにセットされていることを確認する。
4. 運転席から降りる。
5. カuttingユニット操作レバーを上昇位置に保持する。
6. 始動キーを RUN 位置に回す。
7. 故障表示ランプが点滅を開始するので、その回数を数える点滅が始まったら操作レバーから手を離してよい。

点滅回数が確認できたら、キーを OFF 位置に戻すと診断モードが終了する。

エラーコードの確認

過去 40 時間に発生した不具合のうち最も新しいもの3つが順に表示されます。表示は、以下の規則に従って順に行われます

- 記憶されている不具合がない場合には、ランプは中間隔で点滅します 1Hz=1秒間に1回。
- 不具合が1つある場合には、最初に上の桁の数字を点滅で示し、間隔を空けて、次に下の桁の数字を点滅で示します。以下の例では、#ひとつが一回の点滅を表すものとします。例
 - 15 というエラーコードは # #####
 - 42 というエラーコードは #####_##
 - 123 というエラーコードは #####_###
- 不具合が1つ以上ある場合には、最初のエラーコードが表示された後、間隔を空けて、次のエラーコードの上の桁の数字の点滅が始まります。

保管

長期間にわたって保管する場合には以下のような作業を行ってください

1. 機体からゴミや刈りかすをきれいに取り除く。必要に応じてリールやベッドナイフの研磨を行うカッティングユニットのオペレーターズマニュアルを参照のこと。ベッドナイフやリールの刃にはさび止めを塗布する。潤滑必要部にグリスやオイルを入れる。
2. タイヤに重量がかからないように完全にブロックする。
3. 油圧オイルとフィルタを交換する。油圧ラインやフィッティングを注意深く点検し、必要に応じて交換する [油圧オイルとフィルタの交換 \(ページ 42\)](#) と [油圧ラインとホースの点検 \(ページ 42\)](#)を参照。
4. 燃料タンクから燃料を抜き取る。エンジンを始動し、燃料切れで自然に停止させる。燃料フィルタを交換する [燃料フィルタ・水セパレータの整備 \(ページ 36\)](#)を参照。
5. エンジンがまだ暖かいうちに、エンジンオイルを抜き取る。新しいオイルを入れる [エンジンオイルとフィルタの交換 \(ページ 35\)](#)を参照。
6. シリンダ、エンジン、フィン、ブローハウジングなどをきれいに清掃する。
7. バッテリーを取り外して完全充電する。充電終了後は、機体に取り付けて保存しても、機体から外したままで保存してもよい。機体に取り付けて保存する場合は、ケーブルを外しておいてください。温度が高いとバッテリーは早く放電しますので、涼しい場所を選んで保管してください。
8. 可能であれば暖かで乾燥した場所で保管する。

メモ

メモ



Toro 製品の総合品質保証

限定保証

保証条件および保証製品

Toro 社およびその関連会社であるToro ワランティー社は、両社の合意に基づき、Toro 社の製品「製品」と呼びますの材質上または製造上の欠陥に対して、2年間または1500運転時間のうちいずれか早く到達した時点までの品質保証を共同で実施いたします。この保証はエアレータを除くすべての製品に適用されますエアレータに関する保証については該当製品の保証書をご覧ください。この品質保証の対象となった場合には、弊社は無料で「製品」の修理を行います。この無償修理には、診断、作業工賃、部品代、運賃が含まれます。保証は「製品」が納品された時点から有効となります。
*アワーメータを装備している機器に対して適用します。

保証請求の手続き

保証修理が必要だと思われる場合には、「製品」を納入した弊社代理店 ディストリビュータ又はディーラー に対して、お客様から連絡して頂くことが必要です。連絡先がわからなかったり、保証内容や条件について疑問がある場合には、本社に直接お問い合わせください。

Toro Commercial Products Service Department
Toro Warranty Company
8111 Lyndale Avenue South
Bloomington, MN 55420-1196

952-888-8801 または 800-952-2740
E-mail: commercial.warranty@toro.com

オーナーの責任

「製品」のオーナーはオペレーターズマニュアルに記載された整備や調整を実行する責任があります。これらの保守を怠った場合には、保証が受けられないことがあります。

保証の対象とならない場合

保証期間内であっても、すべての故障や不具合が保証の対象となるわけではありません。以下に挙げるものは、この保証の対象とはなりません

- Toroの純正交換部品以外の部品や Toro 以外のアクセサリ類を搭載して使用したことが原因で発生した故障や不具合。これらの製品については、別途製品保証が適用される場合があります。
- 推奨される整備や調整を行わなかったことが原因で生じた故障や不具合。オペレーターズマニュアルに記載されている弊社の推奨保守手順に従った適切な整備が行われていない場合。
- 運転上の過失、無謀運転など「製品」を著しく過酷な条件で使用したことが原因で生じた故障や不具合。
- 通常の使用に伴って磨耗消耗する部品類。但しその部品に欠陥があった場合には保証の対象となります。通常の使用に伴って磨耗消耗する部品類とは、プレーキパッドおよびライニング、クラッチライニング、ブレード、リール、ローラおよびベアリングシールドタイプ、グリス注入タイプ共、ベッドナイフ、タイン、点火プラグ、キャストホイール、ベアリング、タイヤ、フィルタ、ベルトなどを言い、その他、液剤散布用の部品としてダイヤフラム、ノズル、チェックバルブなどが含まれます。
- 外的な要因によって生じた損害。外的な要因とは、天候、格納条件、汚染、弊社が認めていない燃料、冷却液や潤滑剤、添加剤、肥料、水、薬剤の使用などが含まれます。
- エンジンのための適正な燃料ガソリン、軽油、バイオディーゼルなどを使用しなかったり、品質基準から外れた燃料を使用したために発生した不具合。

米国とカナダ以外のお客様へ

米国またはカナダから輸出された製品の保証についてのお問い合わせは、お買いあげのToro社販売代理店ディストリビュータまたはディーラーへおたずねください。代理店の保証内容にご満足いただけない場合は輸入元にご相談ください。

- 通常の使用にともなう音、振動、磨耗、損耗および劣化。
- 通常の使用に伴う「汚れや傷」とは、運転席のシート、機体の塗装、ステッカー類、窓などに発生する汚れや傷を含みます。

部品

定期整備に必要な部品類「部品」は、その部品の交換時期が到来するまで保証されます。この保証によって交換された部品は製品の当初保証期間中、保証の対象となり、取り外された製品は弊社の所有となります。部品やアセンブリを交換するか修理するか判断は弊社が行います。場合により、弊社は再製造部品による修理を行います。

ディープサイクルバッテリーおよびリチウムイオンバッテリーの保証

ディープサイクルバッテリーやリチウムイオンバッテリーは、その寿命中に放出することのできるエネルギーの総量kWhが決まっています。一方、バッテリーそのものの寿命は、使用方法、充電方法、保守方法により大きく変わります。バッテリーを使用するにつれて、完全充電してから次に完全充電が必要になるまでの使用可能時間は徐々に短くなってゆきます。このような通常の損耗を原因とするバッテリーの交換は、オーナーの責任範囲です。本製品の保証期間中に、上記のような通常損耗によってオーナーの負担によるバッテリー交換の必要性がでてくることは十分に考えられます。注リチウムイオンバッテリーについてリチウムイオンバッテリーには、その部品の性質上、使用開始後 3-5 年についてのみ保証が適用される部品があり、その保証は期間割保証補償額減方式となります。さらに詳しい情報については、オペレーターズマニュアルをご覧ください。

保守整備に掛かる費用はオーナーが負担するものとします

エンジンのチューンナップ、潤滑、洗浄、磨き上げ、フィルタや冷却液の交換、推奨定期整備の実施などは「製品」の維持に必要な作業であり、これらに関わる費用はオーナーが負担します。

その他

上記によって弊社代理店が行う無償修理が本保証のすべてとなります。

両社は、本製品の使用に伴って発生しうる間接的偶発的結果的損害、例えば代替機材に要した費用、故障中の修理関連費用や装置不使用に伴う損失などについて何らの責も負うものではありません。両社の保証責任は上記の交換または修理に限らせていただきます。その他については、排気ガス関係の保証を除き、何らの明示的な保証もお約束するものではありません。商品性や用途適性についての黙示的内容についての保証も、本保証の有効期間中のみに限って適用されます。

米国内では、間接的偶発的損害に対する免責を認めていない州があります。また黙示的な保証内容に対する有効期限の設定を認めていない州があります。従って、上記の内容が当てはまらない場合があります。この保証により、お客様は一定の法的権利を付与されますが、国または地域によっては、お客様に上記以外の法的権利が存在する場合もあります。

エンジン関係の保証について

米国においては環境保護局EPAやカリフォルニア州法CARBで定められたエンジンの排ガス規制および排ガス規制保証があり、これらは本保証とは別個に適用されます。くわしくはエンジンメーカーのマニュアルをご参照ください。上に規定した期限は、排ガス浄化システムの保証には適用されません。くわしくは、製品に同梱またはエンジンメーカーからの書類に同梱されている、エンジンの排ガス浄化システムの保証についての説明をご覧ください。