



Form No. 3385-998 Rev B

Count on it.

Bedienungsanleitung

Zugmaschine Greensmaster® 3150 mit Zweiradantrieb

Modellnr. 04358—Seriennr. 314004001 und höher



Dieses Produkt entspricht allen relevanten europäischen Richtlinien; weitere Angaben finden Sie in den produktspezifischen Konformitätsbescheinigungen.

⚠️ **WARNUNG:**

KALIFORNIEN

Warnung zu Proposition 65

Dieses Produkt enthält eine Chemikalie oder Chemikalien, die laut den Behörden des Staates Kalifornien krebserregend wirken, Geburtsschäden oder andere Defekte des Reproduktionssystems verursachen.

Die Motorauspuffgase dieses Produkts enthalten Chemikalien wirken laut den Behörden des Staates Kalifornien krebserregend, verursachen Geburtsschäden oder andere Defekte des Reproduktionssystems.

Wichtig: Der Motor hat keinen Funkenfänger an der Auspuffanlage. Entsprechend dem California Public Resource Code Section 4442 ist der Einsatz des Motors in bewaldeten oder bewachsenen Gebieten verboten. Andere Länder oder Staaten haben u. U. ähnliche Gesetze.

Die Zündanlage entspricht dem kanadischen Standard ICES-002.

Einführung

Dieser Aufsitzrasenmäher mit Messerspindeln sollte nur von geschulten Lohnarbeitern in gewerblichen Anwendungen eingesetzt werden. Er ist hauptsächlich für das Mähen von Gras auf gepflegten Grünflächen in Parkanlagen, Golfplätzen, Sportplätzen und öffentlichen Anlagen gedacht. Der Rasenmäher ist nicht für das Schneiden von Büschen, für das Mähen von Gras oder anderer Anpflanzungen entlang öffentlicher Verkehrswege oder für den landwirtschaftlichen Einsatz gedacht.

Lesen Sie diese Informationen sorgfältig durch, um sich mit dem ordnungsgemäßen Einsatz und der Wartung des Geräts vertraut zu machen und Verletzungen und eine Beschädigung des Geräts zu vermeiden. Sie tragen die Verantwortung für einen ordnungsgemäßen und sicheren Einsatz des Produkts.

Wenden Sie sich hinsichtlich Informationen zu Produkten und Zubehör sowie Angaben zu Ihrem

örtlichen Vertragshändler oder zur Registrierung des Produktes direkt an Toro unter www.Toro.com.

Wenden Sie sich an den Toro-Vertragshändler oder Kundendienst, wenn Sie eine Serviceleistung, Originalersatzteile von Toro oder weitere Informationen benötigen. Haben Sie dafür die Modell- und Seriennummern der Maschine griffbereit. In **Bild 1** wird der Standort der Modell- und Seriennummern auf dem Produkt angegeben. Tragen Sie hier bitte die Modell- und Seriennummern des Geräts ein.

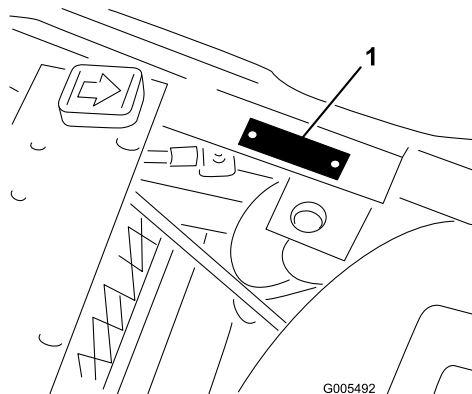


Bild 1

1. Typenschild mit Modell- und Seriennummer

Modellnr. _____
Seriennr. _____

In dieser Anleitung werden potenzielle Gefahren angeführt, und Sicherheitsmeldungen werden vom Sicherheitswarnsymbol (**Bild 2**) gekennzeichnet, das auf eine Gefahr hinweist, die zu schweren oder tödlichen Verletzungen führen kann, wenn Sie die empfohlenen Sicherheitsvorkehrungen nicht einhalten.



Bild 2

1. Sicherheitswarnsymbol

In dieser Anleitung werden zwei Begriffe zur Hervorhebung von Informationen verwendet. **Wichtig** weist auf spezielle mechanische Informationen hin, und **Hinweis** hebt allgemeine Informationen hervor, die Ihre besondere Beachtung verdienen.

Inhalt

Sicherheit	4
Sichere Betriebspraxis	4
Sicherheit beim Einsatz von Toro	
Rasenmähern	6
Schalleistungspegel	8
Schalldruckpegel	8
Vibrationsniveau	8
Sicherheits- und Bedienungsschilder	9
Einrichtung	14
1 Die Batterie aktivieren und aufladen	15
2 Einbauen der Batterie	16
3 Einbauen des Überrollschutzes	17
4 Montieren der Schneideinheiten (nur für Modelle 04610, 04611, 04616, 04618, 04619 und 04624)	17
5 Hinzufügen von Heckballast und Ballastkit	19
6 Montieren der CE-Schutzvorrichtung	19
7 Befestigen der CE-Aufkleber	19
Produktübersicht	20
Bedienelemente	20
Technische Daten	23
Anbaugeräte, Zubehör	23
Betrieb	24
Sicherheit hat Vorrang!	24
Prüfen des Motoröls	24
Betanken	24
Prüfen des Hydrauliköls	26
Prüfen des Reifendrucks	27
Prüfen des Drehmoments der Radmutter	27
Einfahren der Maschine	27
Anlassen des Motors	27
Prüfen der Sicherheitsschalter	28
Prüfen des Ölleck-Warnsystems	29
Einstellen der Spindeldrehzahl	30
Vorbereiten der Maschine für das Mähen	31
Mähen	31
Verwenden des Ölleck-Warnsystems	33
Transportieren der Maschine	33
Prüfen und Reinigen nach dem Mähen	33
Abschleppen der Maschine	33
Wartung	34
Empfohlener Wartungsplan	34
Checkliste – tägliche Wartungsmaßnahmen	35
Wartungsintervall-Tabelle	36
Verfahren vor dem Ausführen von Wartungsarbeiten	36
Entfernen des Sitzes	36
Aufbocken der Maschine	37
Schmierung	37
Einfetten der Maschine	37
Warten des Motors	39
Warten des Luffilters	39

Wechseln des Motoröls und -filters	40
Einstellen des Gaszugs	41
Einstellen des Chokezugs	41
Einstellen der Motorgeschwindigkeit	41
Austauschen der Zündkerzen	42
Warten der Kraftstoffanlage	43
Austauschen des Kraftstofffilters	43
Prüfen der Kraftstoffleitungen und -verbindungen	43
Warten der elektrischen Anlage	44
Warten der Batterie	44
Warten der Sicherungen	44
Warten des Antriebssystems	45
Einstellen der Leerlaufstellung des Getriebes	45
Einstellen der Transportgeschwindigkeit	46
Einstellen der Mähgeschwindigkeit	46
Warten der Bremsen	47
Einstellen der Bremsen	47
Warten der Bedienelementanlage	48
Einstellen des Hubs/der Absenkung der Schneideinheit	48
Einstellen der Hubzylinder	49
Warten der Hydraulikanlage	49
Wechseln des Hydrauliköls und -filters	49
Prüfen der Hydraulikleitungen und -schläuche	50
Warten der Schneideinheit	50
Läppen der Schneideinheiten	50
Einlagerung	51

Sicherheit

Diese Maschine entspricht zum Zeitpunkt der Herstellung, wenn ein Ballast von 19,5 kg und der entsprechende Radballast dem Hinterrad hinzugefügt wird, den Anforderungen des CEN-Standards EN 836:1997, ISO 5395:1990 und ANSI B71.4-2012 oder übertrifft diese sogar.

Hinweis: Beachten Sie bitte, dass die Verwendung von Anbaugeräten anderer Hersteller, die nicht ANSI zertifiziert sind, dazu führt, dass diese Maschine die Zulassung verliert.

Eine fehlerhafte Bedienung oder Wartung durch den Benutzer oder Besitzer kann Verletzungen zur Folge haben. Durch das Befolgen dieser Sicherheitshinweise kann das Verletzungsrisiko verringert werden. Achten Sie immer auf das Sicherheitswarnsymbol **Bild 2**. Es bedeutet **VORSICHT, WARNUNG** oder **GEFAHR** – Hinweise für die Personensicherheit. Wenn der Hinweis nicht beachtet wird, kann es zu Verletzungen ggf. tödlichen Verletzungen kommen.

Sichere Betriebspraxis

Die folgenden Anweisungen wurden dem CEN-Standard EN 836:1997, dem ISO-Standard 5395:1990 und dem ANSI-Standard B71.4-2012 entnommen.

Schulung

- Lesen Sie die *Bedienungsanleitung* und anderes Schulungsmaterial durch. Wenn Benutzer oder Mechaniker kein Deutsch können, ist der Besitzer dafür verantwortlich, ihnen diese Anweisungen zu erläutern.
- Machen Sie sich mit dem sicheren Einsatz des Geräts, der Bedienelemente und den Sicherheitszeichen vertraut.
- Alle Bediener und Mechaniker müssen geschult sein. Der Besitzer ist für die Schulung der Benutzer verantwortlich.
- Lassen Sie die Maschine nie von Kindern oder ungeschulten Kräften bedienen oder warten. Örtliche Vorschriften bestimmen u. U. das Mindestalter von Benutzern.
- Der Besitzer bzw. Bediener ist für Unfälle oder Verletzungen von Dritten sowie Sachschäden verantwortlich und kann diese verhindern.

Vorbereitung

- Begutachten Sie das Gelände, um die notwendigen Anbaugeräte und das Zubehör

zu bestimmen, die zur korrekten und sicheren Durchführung der Arbeit erforderlich sind. Verwenden Sie nur vom Hersteller zugelassenes Zubehör und zugelassene Anbaugeräte.

- Tragen Sie entsprechende Schutzkleidung, einschließlich eines Helms, einer Sicherheitsbrille und eines Gehörschutzes. Langes Haar, lose Kleidungsstücke oder Schmuck können sich in beweglichen Teilen der Maschine verfangen.
- Untersuchen Sie den Arbeitsbereich der Maschine gründlich und entfernen Sie alle Gegenstände, z. B. Steine, Spielzeuge und Kabel, die von der Maschine aufgeworfen werden könnten.
- Prüfen Sie, ob die erforderlichen Sitzkontaktschalter, Sicherheitsschalter und Schutzbleche vorhanden sind und einwandfrei funktionieren. Nehmen Sie die Maschine nur in Betrieb, wenn diese richtig funktionieren.

Betrieb

- Lassen Sie den Motor nie in einem geschlossenen Raum laufen.
- Setzen Sie die Maschine nur bei guten Sichtverhältnissen, entfernt von Löchern oder verborgenen Gefahren ein.
- Stellen Sie sicher, dass alle Antriebe im Leerlauf sind, und dass die Feststellbremse vor dem Anlassen des Motors aktiviert ist. Starten Sie den Motor nur vom Fahrersitz aus. Verwenden Sie die vorhandenen Sicherheitsgurte.
- Verlangsamen Sie die Geschwindigkeit an Hängen und passen Sie besonders auf. Stellen Sie sicher, dass Sie Hänge in der empfohlenen Richtung befahren. Der Zustand der Rasenflächen kann sich auf die Stabilität der Maschine auswirken. Seien Sie vorsichtig, wenn Sie in der Nähe von Gräben arbeiten.
- Verlangsamen Sie die Geschwindigkeit und passen Sie beim Wenden und bei Richtungsänderungen an Hanglagen auf.
- Setzen Sie die Maschine nie ohne befestigte Schutzvorrichtungen ein. Alle Sicherheitsschalter müssen montiert, richtig eingestellt und funktionstüchtig sein.
- Verändern Sie nie die Einstellung des Motordrehzahlreglers und überdrehen Sie niemals den Motor.
- Stellen Sie die Maschine auf einer ebenen Fläche ab, senken Sie die Schneideinheiten ab, kuppeln Sie alle Antriebe aus, aktivieren Sie die Feststellbremse (wo vorhanden) und stellen Sie den Motor ab, bevor Sie den Fahrersitz aus irgendeinem Grunde (hierzu gehört auch das Entleeren der Grasfangkörbe) verlassen.

- Stellen Sie die Geräte ab und prüfen Sie die Maschine, wenn Sie mit einem Gegenstand kollidiert sind oder ungewöhnliche Vibrationen feststellen. Führen Sie die erforderlichen Reparaturarbeiten aus, bevor Sie die Maschine erneut einsetzen.
- Berühren Sie die Schneideinheiten nicht mit den Händen und Füßen.
- Schauen Sie hinter sich und nach unten, um vor dem Rückwärtsfahren sicherzustellen, dass der Weg frei ist.
- Nehmen Sie Passagiere mit und halten Sie Haustiere und Unbeteiligte fern.
- Fahren Sie beim Wenden und beim Überqueren von Straßen und Gehsteigen vorsichtig und langsam. Stellen Sie die Spindeln ab, wenn Sie nicht mähen.
- Setzen Sie den Rasenmäher nie unter Alkohol- oder Drogeneinfluss ein.
- Blitzschlag kann zu schweren oder tödlichen Verletzungen führen. Setzen Sie die Maschine nicht ein, wenn Sie Blitze sehen oder Donner hören, und gehen Sie an eine geschützte Stelle.
- Gehen Sie beim Laden und Abladen der Maschine auf einen/von einem Anhänger oder Pritschenwagen vorsichtig vor.
- Seien Sie vorsichtig, wenn Sie sich nicht gut einsehbaren Biegungen, Sträuchern, Bäumen und anderen Objekten nähern, die Ihre Sicht behindern können.

Verwenden und Warten des Überrollschutzes

- Der Überrollschutz ist eine integrierte und leistungsfähige Sicherheitseinrichtung. Beim Einsatz der Maschine sollten Sie den zusammenklappbaren Überrollschutz aufrecht stellen und arretieren sowie den Sicherheitsgurt anlegen.
- Senken Sie den zusammenklappbaren Überrollschutz nur vorübergehend ab, wenn es wirklich erforderlich ist. Legen Sie keinen Sicherheitsgurt an, wenn der Überrollschutz zusammengeklappt ist.
- Es besteht kein Überrollschutz, wenn der Überrollschutz abgesenkt ist.
- Stellen Sie sicher, dass der Sicherheitsgurt in einem Notfall schnell gelöst werden kann.
- Prüfen Sie den Mähbereich und senken Sie den Überrollschutz nie in Bereichen mit Gefällen, Abhängen oder Gewässern ab.
- Achten Sie sorgfältig auf die lichte Höhe (wie z. B. zu Ästen, Pforten, Stromkabeln), bevor Sie unter

irgendeinem Hindernis durchfahren, damit Sie dieses nicht berühren.

- Halten Sie den Überrollschutz in einem sicheren Betriebszustand und überprüfen Sie ihn regelmäßig auf Beschädigungen und halten Sie alle Befestigungen angezogen.
- Ersetzen Sie einen beschädigten Überrollschutz. Versuchen Sie keine Reparatur oder Überarbeitung.
- Nehmen Sie den Überrollschutz nicht ab.
- Alle Modifikationen am Überrollschutz müssen vom Hersteller genehmigt werden.

Sicherer Umgang mit Kraftstoff

- Passen Sie beim Umgang mit Kraftstoff besonders auf, um Körperverletzungen oder Sachschäden zu vermeiden. Benzin ist extrem leicht entflammbar und Benzindämpfe sind hochexplosiv.
- Löschen Sie alle Zigaretten, Zigarren, Pfeifen und sonstigen Zündquellen.
- Verwenden Sie nur einen vorschriftsmäßigen Kraftstoffkanister.
- Nehmen Sie den Tankdeckel nie bei laufendem Motor ab und betanken Sie nicht bei laufendem Motor.
- Lassen Sie vor dem Betanken den Motor abkühlen.
- Betanken Sie die Maschine nie in geschlossenen Räumen.
- Lagern Sie die Maschine oder den Kraftstoffkanister nie an Orten mit offener Flamme, Funken oder Zündflamme, z. B. Warmwasserbereiter, oder andere Geräte.
- Füllen Sie den Kanister nie im Fahrzeug oder auf der Ladepritsche eines Pritschenwagens oder Anhängers mit einer Verkleidung aus Kunststoff. Stellen Sie die Benzinkanister vor dem Auffüllen immer vom Fahrzeug entfernt auf den Boden.
- Nehmen Sie Geräte vom Pritschenwagen oder Anhänger und tanken Sie sie auf dem Boden auf. Falls das nicht möglich ist, betanken Sie solche Geräte mit einem tragbaren Kanister und an einer Zapfsäule.
- Der Stutzen sollte den Rand des Benzinkanisters oder die Behälteröffnung beim Auftanken ständig berühren.
- Verwenden Sie kein Gerät mit einem entriegelt geöffneten Stutzen.
- Wenn Sie Kraftstoff auf die Kleidung verspritzen, wechseln Sie sofort die Kleidung.
- Füllen Sie den Kraftstofftank nie zu voll. Setzen Sie den Tankdeckel auf und schrauben Sie ihn richtig fest.

Wartung und Lagerung

- Kuppeln Sie die Antriebe aus, senken Sie die Schneideinheiten ab, aktivieren Sie die Feststellbremse, stellen Sie den Motor ab, ziehen Sie den Schlüssel und den Zündkerzenstecker ab. Lassen Sie vor dem Einstellen, Reinigen und Reparieren alle beweglichen Teile zum Stillstand kommen.
- Entfernen Sie Gras und Schmutz von den Schneideinheiten, den Antrieben, Schalldämpfern und dem Motor, um einem Brand vorzubeugen. Wischen Sie Öl- und Kraftstoffverschüttungen auf.
- Lassen Sie den Motor vor der Einlagerung abkühlen, und halten Sie die Maschine von offenem Feuer fern.
- Schließen Sie den Kraftstoffhahn, bevor Sie die Maschine einlagern oder transportieren. Lagern Sie Kraftstoff nicht in der Nähe von offenem Feuer. Lassen Sie Kraftstoff auch nie in geschlossenen Räumen ab.
- Stellen Sie die Maschine auf einer ebenen Fläche ab.
- Lassen Sie ungeschultes Personal nie Wartungsarbeiten an der Maschine durchführen.
- Stützen Sie die Maschine bei Bedarf auf Achsständern ab.
- Lassen Sie den Druck aus Maschinenteilen mit gespeicherter Energie vorsichtig ab.
- Klemmen Sie vor dem Durchführen von Reparaturen die Batterie ab und ziehen Sie die Zündkerzenstecker ab. Klemmen Sie immer zuerst den Minuspol und dann den Pluspol ab. Schließen Sie immer zuerst den Pluspol und dann den Minuspol wieder an.
- Passen Sie beim Prüfen der Spindeln auf und tragen Sie Handschuhe.
- Berühren Sie keine beweglichen Teile mit den Händen oder Füßen. Bei laufendem Motor sollten keine Einstellungsarbeiten vorgenommen werden.
- Laden Sie die Batterie nur in offenen, gut gelüfteten Bereichen und nicht in der Nähe von Funken und offenem Feuer. Stecken Sie das Ladegerät aus, bevor Sie es an die Batterie anschließen oder abklemmen. Tragen Sie Schutzkleidung und verwenden Sie isoliertes Werkzeug.
- Alle Teile müssen sich in gutem Zustand befinden, und alle Hardware und hydraulischen Anschlussstücke müssen festgezogen sein. Tauschen Sie abgenutzte oder beschädigte Aufkleber aus.

Transport

- Gehen Sie beim Laden und Abladen der Maschine auf einen/von einem Anhänger oder Pritschenwagen vorsichtig vor.
- Laden Sie Maschinen mit Rampen, die über die ganze Breite gehen, auf einen Anhänger oder Pritschenwagen.
- Vergurten Sie die Maschine sicher mit Riemen, Ketten, Kabeln oder Seilen. Die Vorder- und Hinterriemen sollten von der Maschine nach unten und nach außen gerichtet sein.

Sicherheit beim Einsatz von Toro Rasenmähern

Im Anschluss finden Sie Angaben, die sich speziell auf Toro Maschinen beziehen und weitere Sicherheitsinformationen, die nicht im ANSI Standard enthalten sind, und mit denen Sie sich vertraut machen müssen.

Dieses Produkt kann Hände und Füße amputieren und Gegenstände aufschleudern. Befolgen Sie zum Vermeiden von schweren oder tödlichen Verletzungen immer alle Sicherheitshinweise.

Der zweckentfremdende Einsatz dieser Maschine kann für den Benutzer und Unbeteiligte gefährlich sein.

Betrieb

- Sie müssen wissen, wie Sie den Motor schnell stoppen können.
- Tragen Sie immer feste Schuhe. Setzen Sie die Maschine nie ein, wenn Sie Sandalen, Tennis- oder Laufschuhe tragen. Es sollten Sicherheitsschuhe und lange Hosen getragen werden, wie es auch in bestimmten örtlich geltenden Bestimmungen und Versicherungsvorschriften vorgeschrieben ist.
- Passen Sie beim Umgang mit Kraftstoff auf. Wischen Sie verschütteten Kraftstoff auf.
- Prüfen Sie die Sicherheitsschalter jeden Tag auf einwandfreie Funktion.
- Kuppeln Sie vor dem versuchten Anlassen des Motors alle Anbaugeräte aus, schalten auf Neutral und aktivieren die Feststellbremse.
- Der Einsatz der Maschine erfordert Ihre ganze Aufmerksamkeit. So verlieren Sie nicht die Kontrolle über die Maschine:
 - Sollten Sie mit der Maschine nicht in der Nähe von Sandgruben, Gräben, Wasserläufen oder anderen Gefahrenbereichen arbeiten.
 - Fahren Sie beim engen Wenden langsam. Vermeiden Sie es, unvermittelt abzubremsen oder loszufahren.

- Diese Maschine ist nicht für den öffentlichen Straßenverkehr zugelassen und wird als „langsam fahrendes Fahrzeug“ eingestuft. Wenn Sie eine öffentliche Straße überqueren oder auf einer öffentlichen Straße fahren müssen, sollten Sie die örtlichen Vorschriften hinsichtlich Scheinwerfern, Warnschilder für langsam fahrende Fahrzeuge und Reflektoren einhalten.
- Achten Sie beim Überqueren und in der Nähe von Straßen auf den Verkehr. Geben Sie immer Vorfahrt.
- Treten Sie auf die Betriebsbremse, wenn Sie bergab fahren, um die Vorwärtsgeschwindigkeit niedrig zu halten und die Kontrolle über die Maschine zu behalten.
- Die Grasfangkörbe müssen aus Sicherheitsgründen beim Einsatz der Spindeln oder Vertikutierer eingesetzt sein. Schalten Sie den Motor ab, bevor Sie die Körbe entleeren.
- Heben Sie beim Fahren von einem Einsatzort zum nächsten die Schneideinheiten an.
- Berühren Sie weder den Motor, die Schalldämpfer oder das Auspuffrohr, während der Motor läuft bzw. kurz nachdem er abgestellt wurde, da diese Bereiche so heiß sind, dass dies zu Verbrennungen führen würde.
- Halten Sie ausreichenden Abstand vom Drehgitter an der Seite des Motors, um einen Kontakt mit dem Körper oder Kleidung zu vermeiden.
- Stellen Sie den Motor sofort ab, wenn die Schneideinheit einen festen Gegenstand berührt oder ungewöhnlich stark vibriert, warten Sie, bis alle Teile zum kompletten Stillstand gekommen sind, und prüfen Sie die Maschine dann auf eventuelle Schäden. Eine beschädigte Spindel oder ein beschädigtes Untermesser müssen repariert oder ausgewechselt werden, bevor Sie weiterarbeiten können.
- Stellen Sie vor dem Verlassen des Sitzes den Funktionssteuerhebel auf die Stellung „Neutral“ (N), heben Sie die Schneideinheiten an und warten Sie, bis sich die Spindeln nicht mehr drehen. Aktivieren Sie die Feststellbremse. Stellen Sie den Motor ab und ziehen Sie den Zündschlüssel ab.
- Überqueren Sie Hänge vorsichtig. Starten oder stoppen Sie beim Hangauf-/Hangabfahren nie plötzlich.
- Der Fahrer muss für das Fahren an Hängen fachkundig und geschult sein. Unvorsichtiges Fahren bei Neigungen und an Hängen kann zum Umkippen und Rollen der Maschine führen, was möglicherweise in schweren oder tödlichen Verletzungen resultiert.
- Wenn der Motor blockiert oder die Maschine an Geschwindigkeit verliert, und Sie nicht auf einen

Hügel hinauffahren können, darf die Maschine nicht gewendet werden. Fahren Sie in einem solchen Fall den Hang langsam und gerade rückwärts wieder hinunter.

- **Stellen** Sie das Mähen sofort ein, wenn eine Person oder ein Haustier plötzlich im oder in der Nähe des Arbeitsbereichs erscheint. Ein fahrlässiger Betrieb kann in Verbindung mit dem Neigungsgrad des Geländes, Abprallungen und falsch montierten Schutzvorrichtungen durch das Herausschleudern von Gegenständen Verletzungen verursachen. Beginnen Sie das Mähen erst wieder, wenn der Arbeitsbereich frei ist.
- Wenn Sie die Maschine unbeaufsichtigt lassen, müssen die Schneideinheiten auf jeden Fall komplett angehoben sein, und die Spindeln dürfen sich nicht mehr drehen. Der Schlüssel sollte von der Zündung abgezogen sein, und die Feststellbremse ist aktiviert.

Wartung und Lagerung

- Stellen Sie sicher, dass alle hydraulischen Anschlüsse fest angezogen sind und dass sich alle hydraulischen Schläuche und Leitungen in einwandfreiem Zustand befinden, bevor Sie die Anlage unter Druck stellen.
- Halten Sie Ihren Körper und Ihre Hände von Nadellöchern und Düsen fern, aus denen Hydrauliköl unter hohem Druck ausgestoßen wird. Verwenden Sie zum Ausfindigmachen von undichten Stellen Pappe oder Papier und niemals Ihre Hände. Unter Druck austretendes Hydrauliköl kann unter die Haut dringen und schwere Verletzungen verursachen.
- Lassen Sie vor dem Abtrennen hydraulischer Anschlüsse oder dem Durchführen von Arbeiten an der Hydraulikanlage immer den Druck in der Anlage ab, indem Sie den Motor abstellen und die Schneideinheiten und Anbaugeräte auf den Boden absenken.
- Prüfen Sie regelmäßig die Festigkeit und Abnutzung aller Kraftstoffleitungen. Ziehen Sie die Leitungen an oder reparieren Sie sie ggf.
- Wenn der Motor zum Durchführen von Wartungseinstellungen laufen muss, halten Sie Hände, Füße und Kleidung von den Schneideinheiten, Anbaugeräten und anderen beweglichen Teilen fern, besonders vom Gitter an der Motorenseite. Halten Sie Unbeteiligte von der Maschine fern.
- Verändern Sie die Einstellungen des Drehzahlreglers nicht, weil der Motor dadurch überdrehen kann. Lassen Sie die maximale Motordrehzahl mit einem Drehzahlmesser von

Ihrem Toro Vertragshändler prüfen, um die Sicherheit und Genauigkeit zu gewährleisten.

- Der Motor muss vor dem Prüfen des Ölstands oder Auffüllen des Kurbelgehäuses mit Öl abgestellt werden.
- Wenden Sie sich an den Toro Vertragshändler, falls größere Reparaturen erforderlich werden oder Sie praktische Unterstützung benötigen.
- Verwenden Sie nur Originalersatzteile und Zubehör von Toro, um die optimale Leistung und kontinuierliche Sicherheitszulassung zu gewährleisten. Ersatzteile und Zubehör anderer Hersteller können gefährlich sein und eine Verwendung könnte die Garantie ungültig machen.

Schalleistungspegel

Dieses Gerät erzeugt einen Schalldruckpegel von 95 dBA (inkl. eines Unsicherheitswerts (K) von 1 dBA).

Der Schalldruckpegel wurde gemäß den Vorgaben in ISO 11094 gemessen.

Schalldruckpegel

Dieses Gerät erzeugt einen Schalldruckpegel von 82 dBA am Ohr des Benutzers (inkl. eines Unsicherheitswerts (K) von 1 dBA).

Der Schalldruckpegel wurde gemäß den Vorgaben in EN 836 gemessen.

Vibrationsniveau

Hand/Arm

Das gemessene Vibrationsniveau für die rechte Hand beträgt 0,97 m/s²

Das gemessene Vibrationsniveau für die linke Hand beträgt 1,11 m/s²

Der Unsicherheitswert (K) beträgt 0,5 m/s²

Die Werte wurden nach den Vorgaben von EN 836 gemessen.

Gesamtkörper

Gemessenes Vibrationsniveau = 0,40 m/s²

Der Unsicherheitswert (K) beträgt 0,5 m/s²

Die Werte wurden nach den Vorgaben von EN 836 gemessen.

Sicherheits- und Bedienungsschilder



Die Sicherheits- und Bedienungsaufkleber sind gut sichtbar; sie befinden sich in der Nähe der möglichen Gefahrenbereiche. Tauschen Sie beschädigte oder verloren gegangene Aufkleber aus oder ersetzen sie.

GREENSMaster 3150 QUICK REFERENCE AID

SEE OPERATOR'S MANUAL

CHECK/SERVICE (daily)

1. OIL LEVEL, ENGINE
2. OIL LEVEL, HYDRAULIC TANK
3. BRAKE FUNCTION
4. INTERLOCK SYSTEM:
 - 4a. SEAT INTERLOCK
 - 4b. NEUTRAL SENSOR
 - 4c. MOW SENSOR
 - 4d. PARKING BRAKE INTERLOCK
5. LEAK DETECTOR ALARM
6. AIR FILTER & PRECLEANER
7. ENGINE COOLING FINS
8. TIRE PRESSURE
(8 - 12 psi front, 8 - 15 psi rear)
9. BATTERY
10. LUBRICATION

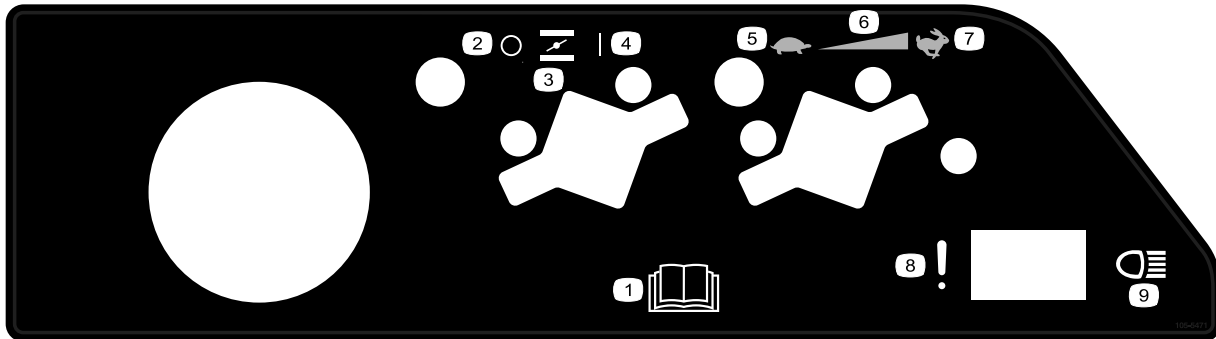
FLUID SPECIFICATIONS / CHANGE INTERVALS

See operator's manual for initial change	FLUID TYPE	CAPACITY	CHANGE INTERVALS		FILTER PART NO.
			FLUID	FILTER	
A. ENGINE OIL	API SJ, SAE 30 SG	*1.5 qts.	100 HRS.	100 HRS.	107-7817
B. AIR CLEANER	_____	_____	_____	100 HRS.	394018
C. FUEL FILTER	_____	_____	_____	1000 HRS.	94-2690
D. HYDRAULIC OIL	MOBIL DTE 15M	8 1/2 GAL.	800 HRS.	800 HRS.	107-9531
E. FUEL TANK	UNLEADED GAS	7 GAL.	_____	_____	_____

*Including filter

121-9566

decal121-9566



105-5471

decal105-5471

- | | |
|--|--|
| <ol style="list-style-type: none"> 1. Lesen Sie die <i>Bedienungsanleitung</i>. 2. Aus 3. Choke 4. Ein 5. Langsam | <ol style="list-style-type: none"> 6. Kontinuierliche variable Einstellung 7. Schnell 8. Versagen/Fehlfunktion (Alarmtest für Ölleck-Warnsystem) 9. Scheinwerfer |
|--|--|



93-6686

decal93-6686

1. Hydrauliköl
2. Lesen Sie die *Bedienungsanleitung*.

CALIFORNIA SPARK ARRESTER WARNING

Operation of this equipment may create sparks that can start fires around dry vegetation. A spark arrester may be required. The operator should contact local fire agencies for laws or regulations relating to fire prevention requirements. 117-2718

decal117-2718

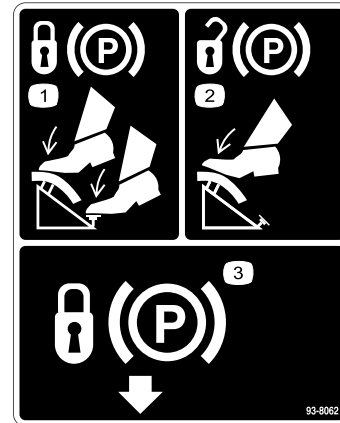
117-2718



decal93-9051

93-9051

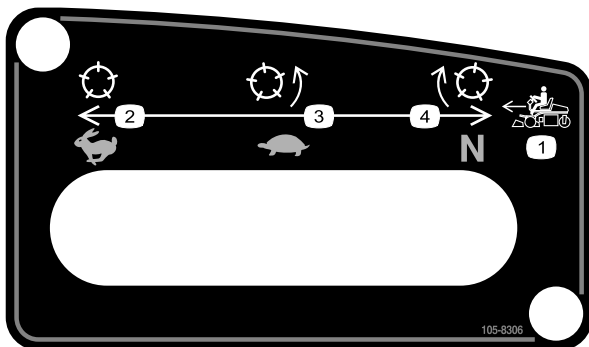
1. Lesen Sie die *Bedienungsanleitung*.



decal93-8062

93-8062

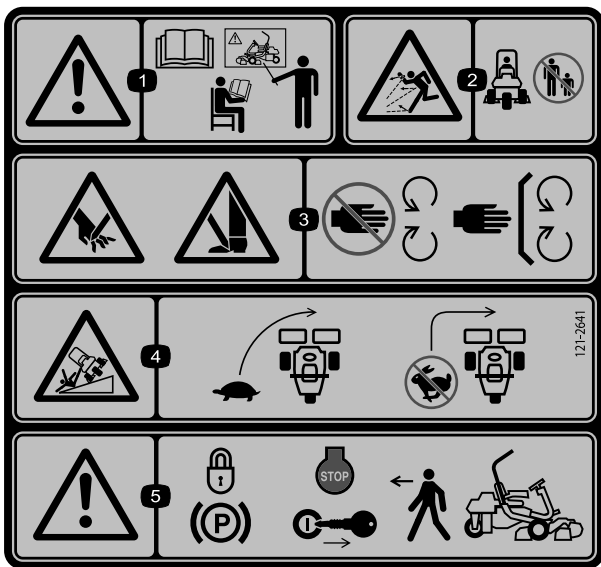
1. Drücken Sie zum Aktivieren der Feststellbremse das Bremspedal und den Feststellbremsriegel nach unten.
2. Drücken Sie zum Lösen der Feststellbremse auf das Bremspedal.
3. Feststellbremsriegel.



decal105-8306

105-8306

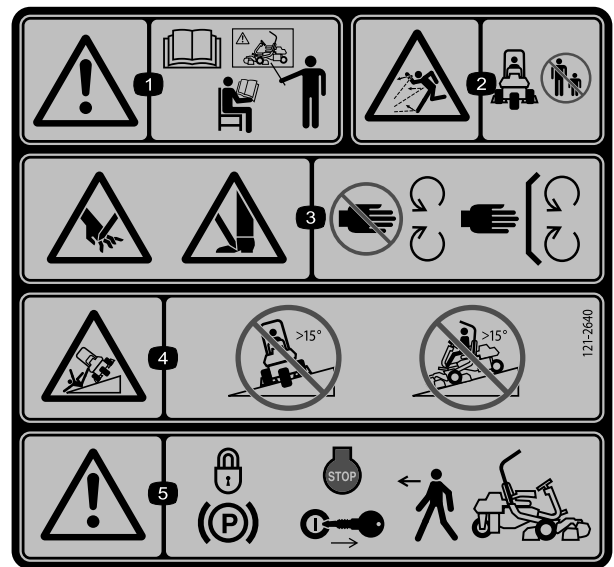
1. Vorwärtsgeschwindigkeiten der Maschine
2. Schnell: Für Transport
3. Langsam: Für das Mähen
4. Neutral: Für das Lappen



decal121-2641

121-2641

1. Warnung: Lesen Sie die *Bedienungsanleitung*; setzen Sie das Gerät nur nach entsprechender Schulung ein.
2. Gefahr durch herausgeschleuderte Objekte: Achten Sie darauf, dass Unbeteiligte den Sicherheitsabstand zum Gerät einhalten.
3. Schnitt- und Verletzungsgefahr für Hände oder Füße beim Schnittmesser: Halten Sie sich von beweglichen Teilen fern und nehmen Sie keine Schutzvorrichtungen ab.
4. Umkipppgefahr: Verlangsamen Sie die Geschwindigkeit vor dem Wenden. Wenden Sie nicht bei hohen Geschwindigkeiten.
5. Warnung: Aktivieren Sie die Feststellbremse, stellen Sie den Motor ab und ziehen Sie den Zündschlüssel ab, bevor Sie die Maschine verlassen.

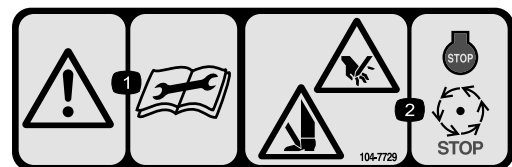


decal121-2640

121-2640

Ersetzt 121-2641 für CE.

1. Warnung: Lesen Sie die *Bedienungsanleitung*; setzen Sie das Gerät nur nach entsprechender Schulung ein.
2. Gefahr durch herausgeschleuderte Objekte: Achten Sie darauf, dass Unbeteiligte den Sicherheitsabstand zum Gerät einhalten
3. Schnitt- und Verletzungsgefahr für Hände oder Füße beim Schnittmesser: Halten Sie sich von beweglichen Teilen fern und nehmen Sie keine Schutzvorrichtungen ab.
4. Kippgefahr: Fahren Sie niemals quer zu Hängen mit einem Gefälle von mehr als 15° oder hangaufwärts bei Steigungen von mehr als 15°.
5. Warnung: Aktivieren Sie die Feststellbremse, stellen Sie den Motor ab und ziehen Sie den Zündschlüssel ab, bevor Sie die Maschine verlassen.



decal104-7729

104-7729

1. Warnung: Lesen Sie die Anleitung, bevor Sie Wartungsarbeiten durchführen.
2. Schnitt- bzw. Amputationsgefahr für Hände und Füße: Stellen Sie den Motor ab und warten Sie, bis alle beweglichen Teile zum Stillstand gekommen sind.



Batteriesymbole

Die Batterie weist einige oder alle der folgenden Symbole auf

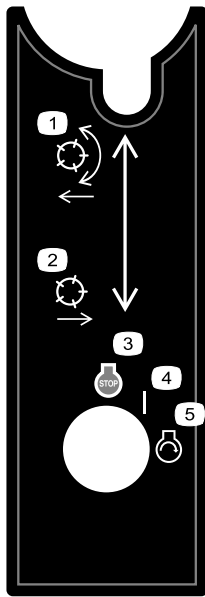
1. Explosionsgefahr
2. Vermeiden Sie Feuer, offenes Licht und rauchen Sie nicht.
3. Verätzungsgefahr/Verbrennungsgefahr durch Chemikalien
4. Tragen Sie eine Schutzbrille.
5. Lesen Sie die *Bedienungsanleitung*.
6. Halten Sie Unbeteiligte in einem sicheren Abstand zur Batterie.
7. Tragen Sie eine Schutzbrille; explosive Gase können Blindheit und andere Verletzungen verursachen.
8. Batteriesäure kann schwere chemische Verbrennungen und Blindheit verursachen.
9. Spülen Sie die Augen sofort mit Wasser und gehen Sie sofort zum Arzt.
10. Bleihaltig: Nicht wegwerfen.

GREENSMASTER 3XXX							
1	2		3		4		5
	3.8 MPH 6.1 Km/h	5.0 MPH 8.0 Km/h	3.8 MPH 6.1 Km/h	5.0 MPH 8.0 Km/h	3.8 MPH 6.1 Km/h	5.0 MPH 8.0 Km/h	3.8 MPH 6.1 Km/h
0.062" / 1.6mm	N/R	N/R	9	N/R	9	N/R	9
0.094" / 2.4mm	N/R	N/R	9	N/R	9	N/R	9
0.125" / 3.2mm	N/R	N/R	9	N/R	9	N/R	9
0.156" / 4.0mm	N/R	N/R	9	N/R	9	N/R	N/R
0.188" / 4.8mm	N/R	N/R	9	N/R	7	N/R	N/R
0.218" / 5.5mm	N/R	N/R	9	N/R	6	N/R	N/R
0.250" / 6.4mm	7	N/R	6	7	5	7	N/R
0.312" / 7.9mm	6	N/R	5	6	4	6	N/R
0.375" / 9.5mm	6	7	4	5	4	5	N/R
0.438" / 11.1mm	6	6	4	5	3	4	N/R
0.500" / 12.7mm	5	6	3	4	N/R	N/R	N/R
0.625" / 15.9mm	4	5	3	3	N/R	N/R	N/R
0.750" / 19.0mm	3	4	3	3	N/R	N/R	N/R
0.875" / 22.2mm	3	4	N/R	3	N/R	N/R	N/R
1.000" / 25.4mm	3	3	N/R	N/R	N/R	N/R	N/R

115-8156

decal115-8156

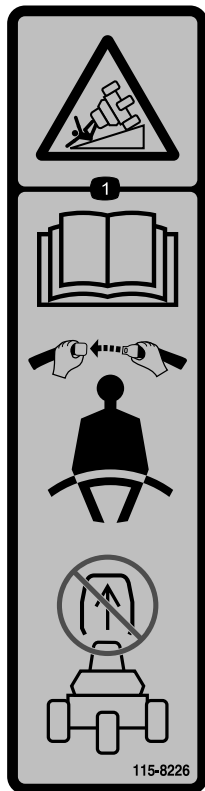
- | | | | |
|----------------------------|-----------------------------|-----------------------------|------------|
| 1. Spindelhöhe | 3. 8-Messer-Schneideinheit | 5. 14-Messer-Schneideinheit | 7. Schnell |
| 2. 5-Messer-Schneideinheit | 4. 11-Messer-Schneideinheit | 6. Spindeldrehzahl | 8. Langsam |



decal105-8305

105-8305

1. Lassen Sie die Spindeln ab und aktivieren Sie sie.
2. Heben Sie die Spindeln an und kuppeln Sie diese aus.
3. Motor: Abstellen
4. Ein
5. Motor: Starten



decal115-8226

115-8226

1. Kippgefahr: Lesen Sie die *Bedienungsanleitung*, legen Sie den Sicherheitsgurt an, wenn Sie die Maschine einsetzen, nehmen Sie den Überrollschutz nicht ab.

Einrichtung

Einzelteile

Prüfen Sie anhand der nachstehenden Tabelle, dass Sie alle im Lieferumfang enthaltenen Teile erhalten haben.

Verfahren	Beschreibung	Menge	Verwendung
1	Keine Teile werden benötigt	–	Aktivieren und Aufladen der Batterie.
2	Schraube (1/4" x 5/8") Mutter (1/4")	2 2	Einbauen der Batterie.
3	Schraube (1/2" x 1 3/4") Schraube (1/2" x 1 1/2") Scheibe Mutter (1/2")	2 6 1 8	Einbauen des Überrollschutzes.
4	Schraube Nr. 10 x 5/8" Klemmmutter Nr. 10 Schneideinheit Grasfangkorb	1 1 3 3	Montieren der Schneideinheiten.
5	Heckballast, 100-6441 (separat erhältlich) Kaliziumchlorid (separat erhältlich) Heckballast, 99-1645 (separat erhältlich, wenn der Dreiradantrieb installiert ist)	1 19,5 kg 1	Bringen Sie den Heckballast und das Ballastkit an.
6	CE-Schutzblech—Bestellnummer 04440 (separat erhältlich)	1	Montieren der CE-Schutzvorrichtung.
7	Warnaufkleber (121-2641)	1	Befestigen ggf. der CE-Aufkleber.

Medien und zusätzliche Artikel

Beschreibung	Menge	Verwendung
Bedienungsanleitung Motor-Bedienungsanleitung Schulungsmaterial für den Bediener	1 1 1	Lesen Sie diese Informationen, bevor Sie die Maschine verwenden.
Ersatzteilkatalog	1	Identifizieren und Bestellen von Ersatzteilen
Checkliste – vor der Auslieferung Geräuschpegelzertifikat Qualitätsbescheinigung Konformitätsbescheinigung Emissionsgarantie	1 1 1 1 1	Lesen Sie diese Konformitätsinformationen.
Zündschlüssel	2	Starten der Maschine.

1

Die Batterie aktivieren und aufladen

Keine Teile werden benötigt

Verfahren

Füllen Sie die Batterie anfänglich nur mit Elektrolyt (spezifisches Gewicht von 1,265).

⚠️ WARNUNG:

KALIFORNIEN

Warnung zu Proposition 65

Batteriepole, -klemmen und -zubehör enthalten Blei und Bleibestandteile. Dies sind Chemikalien, die laut den Behörden des Staates Kalifornien krebserregend sind und zu Erbschäden führen können. Waschen Sie sich nach dem Umgang mit diesen Materialien die Hände.

1. Nehmen Sie die Flügelmuttern, Scheiben und Batteriepole ab. Nehmen Sie dann die Batterie heraus.

Wichtig: Füllen Sie keine Batteriesäure ein, wenn die Batterie noch in der Maschine eingesetzt ist. Sie könnten Batteriesäure verschütten und Korrosion verursachen.

2. Reinigen Sie die Oberseite der Batterie und nehmen Sie die Entlüftungsdeckel ab (Bild 3).

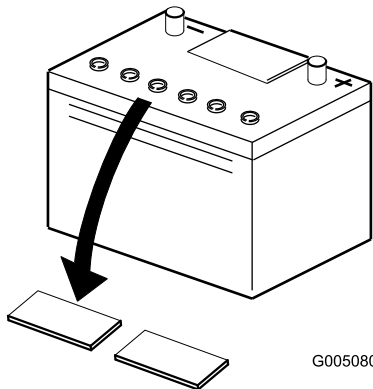


Bild 3

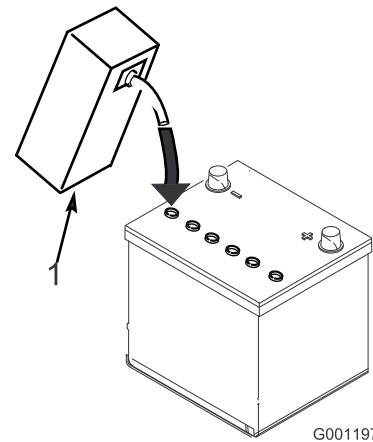


Bild 4

g001197

1. Batteriesäure

4. Lassen Sie die Elektrolytflüssigkeit für 20 bis 30 Minuten in die Platten durchtränken. Füllen Sie nach Bedarf auf, um den Elektrolytstand auf ungefähr 6 mm unter den Einfüllstutzen anzuheben (Bild 4).
5. Schließen Sie ein 2- bis 4-A-Ladegerät an die Batteriepole an. Laden Sie die Batterie für zwei Stunden mit 4 Ampere oder für vier Stunden mit 2 Ampere auf, bis das spezifische Gewicht mindestens 1250 und die Temperatur mindestens 16° beträgt; die Gasentwicklung sollte in allen Zellen ungehindert sein.

⚠️ WARNUNG:

Beim Laden der Batterie werden Gase erzeugt, die explodieren können.

Rauchen Sie nie in der Nähe der Batterie und halten Sie Funken und offenes Feuer von der Batterie fern.

6. Ziehen Sie, wenn die Batterie vollgeladen ist, den Netzstecker des Ladegeräts und klemmen dieses von den Batteriepolen ab.

Hinweis: Füllen Sie nach dem Aktivieren der Batterie nur destilliertes Wasser nach, um normalen Verlust auszugleichen. Wartungsfreie Batterien sollten bei normalen Einsatzbedingungen kein Wasser benötigen.

3. Füllen Sie vorsichtig Elektrolyt in jede Zelle ein, bis die Platten ungefähr mit 6 mm Flüssigkeit bedeckt sind (Bild 4).

⚠️ WARNUNG:

Batteriepole und Metallwerkzeuge können an metallischen Traktorteilen Kurzschlüsse verursachen und Funken erzeugen. Funken können zum Explodieren der Batteriegase führen, was Verletzungen zur Folge haben kann.

- Vermeiden Sie, wenn Sie eine Batterie ein- oder ausbauen, dass die Batteriepole mit metallischen Traktorteilen in Berührung kommen.
- Vermeiden Sie Kurzschlüsse zwischen metallischen Werkzeugen, den Batteriepolen und metallischen Traktorteilen.

⚠️ WARNUNG:

Wenn Sie die Batterie nicht richtig aktivieren, kann sich Gas in der Batterie entwickeln oder die Batterie fällt frühzeitig aus.

7. Setzen Sie die Entlüftungsdeckel auf.

2

Einbauen der Batterie

Für diesen Arbeitsschritt erforderliche Teile:

2	Schraube (1/4" x 5/8")
2	Mutter (1/4")

Verfahren

1. Setzen Sie die Batterie ein. Die Batteriepole sollten zur Vorderseite der Maschine zeigen.
2. Schließen Sie das Pluskabel der Batterie (rot) vom Startermagnet an den positiven Pol (+) der Batterie an (Bild 5). Ziehen Sie es mit einem Schraubenschlüssel an und überziehen Sie die Klemmen/Pole mit Vaseline. Achten Sie darauf, dass das Kabel nicht mit dem Sitz in Berührung kommt, wenn der Sitz ganz nach hinten gestellt ist, da das Kabel ansonsten abgenutzt oder beschädigt werden kann.

⚠️ WARNUNG:

Batteriepole und Metallwerkzeuge können an metallischen Traktorteilen Kurzschlüsse verursachen und Funken erzeugen. Funken können zum Explodieren der Batteriegase führen, was Verletzungen zur Folge haben kann.

- Vermeiden Sie, wenn Sie eine Batterie ein- oder ausbauen, dass die Batteriepole mit metallischen Traktorteilen in Berührung kommen.
- Vermeiden Sie Kurzschlüsse zwischen metallischen Werkzeugen, den Batteriepolen und metallischen Traktorteilen.

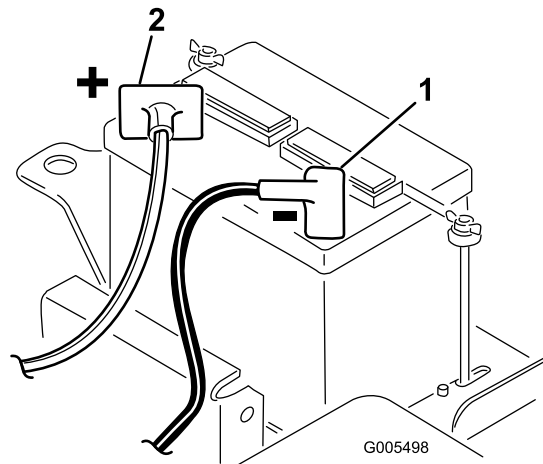


Bild 5

g005498

1. Minuspol (-)
2. Pluspol (+)

3. Schließen Sie das schwarze Erdkabel (vom Motorunterteil) an den negativen Pol (-) der Batterie an. Ziehen Sie es mit einem Schraubenschlüssel an und überziehen Sie die Klemmen/Pole mit Vaseline.

⚠️ WARNUNG:

Das unsachgemäße Verlegen der Batteriekabel kann zu Schäden am Traktor führen, und die Kabel können Funken erzeugen. Funken können zum Explodieren der Batteriegase führen, was Verletzungen zur Folge haben kann.

- Klemmen Sie immer das Minuskabel (Schwarz) ab, bevor Sie das Pluskabel (Rot) abklemmen.
- Schließen Sie immer das Pluskabel (Rot) an, bevor Sie das Minuskabel (Schwarz) anschließen.

4. Montieren Sie die Batterieklemme und die Scheiben und ziehen Sie sie mit den Flügelmuttern an.
5. Setzen Sie die Polabdeckung auf den positiven (+) Batteriepol.

3

Einbauen des Überrollschutzes

Für diesen Arbeitsschritt erforderliche Teile:

2	Schraube (1/2" x 1 3/4")
6	Schraube (1/2" x 1 1/2")
1	Scheibe
8	Mutter (1/2")

Verfahren

1. Entfernen Sie die Schrauben, Muttern und Scheiben, die das Steckpolster an der rechten Seite der Maschine stützen.
2. Senken Sie den Überrollschutzrahmen (**Bild 6**) auf die Befestigungshalterungen ab. Fluchten Sie die Befestigungslöcher aus.
3. Befestigen Sie die linke Seite des Überrollbügels mit vier Schrauben (1/2" x 1 1/2") und Sicherungsmuttern an der Befestigungshalterung (**Bild 6**). Ziehen Sie die Befestigungen auf 91-115 N·m an.
4. Befestigen Sie die rechte Seite des Überrollbügels und das vorher entfernte Steckpolster mit zwei Schrauben (1/2" x 1 1/2"), zwei Schrauben (1/2" x 1 3/4"), einer Scheibe und Sicherungsmuttern an der Befestigungshalterung, wie in **Bild 6** abgebildet. Ziehen Sie die Befestigungen auf 91-115 N·m an.

Wichtig: Stellen Sie sicher, dass Sie die Scheibe an der richtigen Stelle auflegen, wie in **Bild 6** abgebildet.

▲ WARNUNG:

Der Überrollschutz ist eine integrierte und effektive Sicherheitseinrichtung. Legen Sie mit dem Überrollschutz immer den Sicherheitsgurt an.

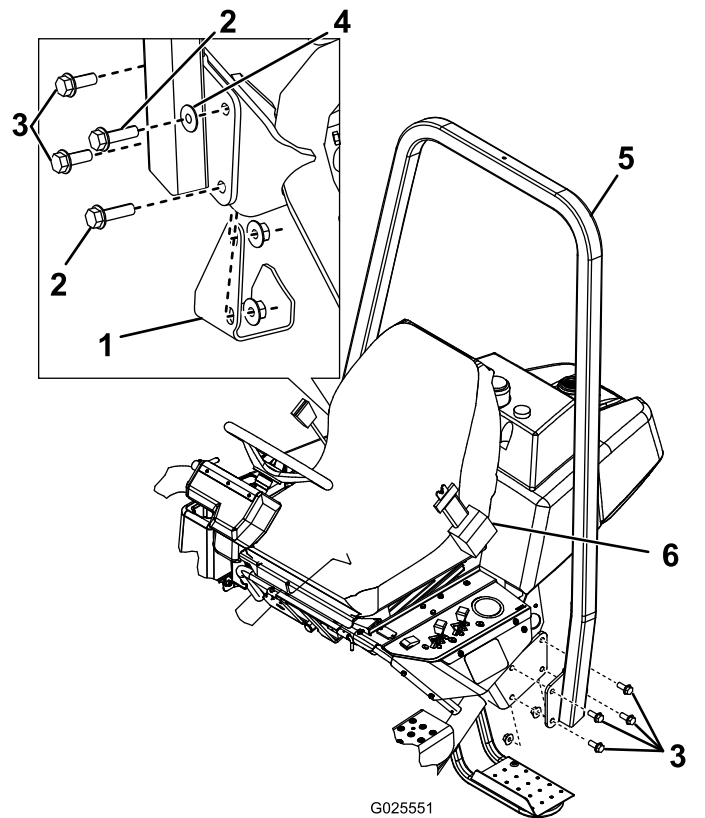


Bild 6

- | | |
|-----------------------------|--------------------|
| 1. Steckpolster | 4. Scheibe |
| 2. Schraube (1/2" x 1 3/4") | 5. Überrollschutz |
| 3. Schraube (1/2" x 1 1/2") | 6. Sicherheitsgurt |

4

Montieren der Schneideinheiten (nur für Modelle 04610, 04611, 04616, 04618, 04619 und 04624)

Für diesen Arbeitsschritt erforderliche Teile:

1	Schraube Nr. 10 x 5/8"
1	Klemmmutter Nr. 10
3	Schneideinheit
3	Grasfangkorb

Verfahren

Wichtig: Heben Sie die Federung nicht auf die Transportstellung an, wenn sich die Spindelmotoren in den Haltern im Maschinenrahmen befinden. Die Motoren oder Schläuche könnten beschädigt werden.

Hinweis: Um die Schläuche während beim Schärfen, Einstellen der Schnitthöhe und Durchführen von Wartungsmaßnahmen an den Schneideinheiten nicht zu beschädigen, lagern Sie die Motoren der Schneideinheitsspindel immer in den Stützrohren an der Vorderseite des Rahmens.

1. Nehmen Sie die Schneideinheiten aus den Kartons heraus. Lesen Sie in der *Bedienungsanleitung des Mähwerks nach, wie Sie sie zusammenbauen und einstellen.*
2. Schieben Sie die Schneideinheit unter den Zugrahmen, während Sie den Hubhaken am Hubarm einhaken (Bild 7).

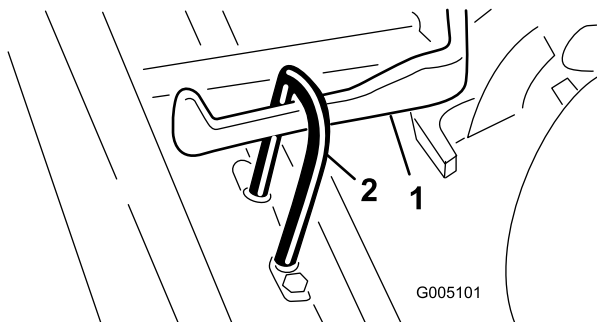


Bild 7

1. Hubarm
2. Hubhaken

3. Schieben Sie die Hülse an jeder Kugellageraufnahme zurück und haken Sie die Aufnahme in den Kugelbolzen der Schneideinheit ein. Lösen Sie die Hülse, sodass sie über den Bolzen geht und die Teile miteinander verbindet (Bild 8).

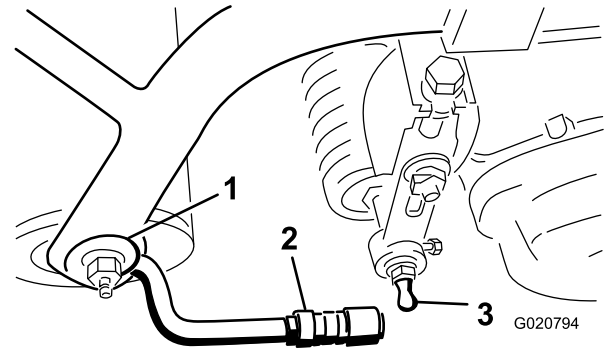


Bild 8

1. Zugrahmen
2. Zugarm
3. Kugelbolzen

4. Befestigen Sie die Körbe an den Zugrahmen, lockern Sie die Klemmmuttern an den Zugarmen und stellen Sie die Sechskantschlüssel so ein, dass ein Spiel von 6 bis 13 mm zwischen der Korblippe und den Spindelmessern oder dem vorderen Schutzblech besteht.

Hinweis: So wird verhindert, dass der Korb die Schneideinheit nach vorne kippt, wodurch sich die Hubrolle beim Mähen vom Hubarm lösen würde.

Stellen Sie sicher, dass sich die Korblippe an allen Spindeln über die gesamte Breite im gleichen Abstand von den Messerspindeln befinden. Wenn der Abstand zwischen Korb und Spindel zu gering ist, kann es zum Kontakt zwischen dem Korb und den Spindelmessern kommen, wenn das Mähwerk vom Boden abgehoben wird.

5. Richten Sie die Innensechskante der Kugelgelenke so aus, dass die offene Seite des Sechskants in Richtung Kugelbolzen zentriert ist. Ziehen Sie die Klemmmuttern fest, um die Innensechskante zu arretieren (Bild 9).

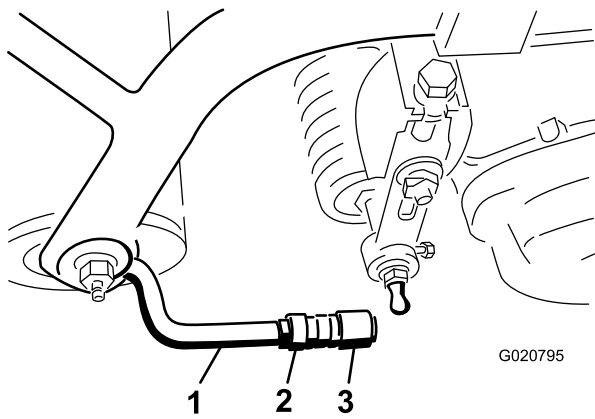


Bild 9

1. Zugarm
2. Klemmmutter
3. Kugelgelenk

6. Lassen Sie ungefähr 13 mm Gewinde an jedem Befestigungsbolzen des Spindelmotors sichtbar (Bild 10).

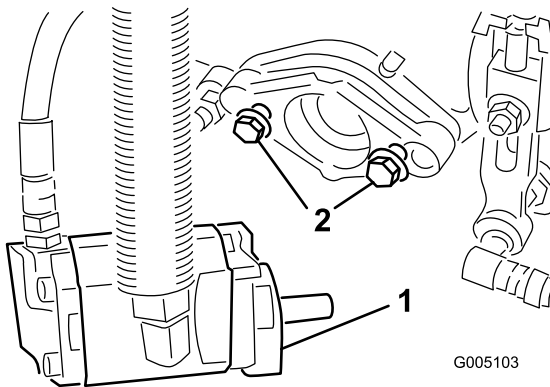


Bild 10

1. Befestigungsschrauben
2. Antriebsmotor

7. Fetten Sie die Keilwelle des Motors mit frischem Fett ein und bringen den Motor durch Drehen nach rechts an, sodass die Motorflansche von den Bolzen entfernt sind. Drehen Sie den Motor nach links, bis die Flansche die Bolzen umhüllen.
8. **Ziehen Sie die Befestigungsschrauben fest** (Bild 10).

5

Hinzufügen von Heckballast und Ballastkit

Für diesen Arbeitsschritt erforderliche Teile:

1	Heckballast, 100-6441 (separat erhältlich)
19,5 kg	Kalziumchlorid (separat erhältlich)
1	Heckballast, 99-1645 (separat erhältlich, wenn der Dreiradantrieb installiert ist)

Verfahren

Dieses Gerät entspricht dem ANSI-Standard B71.4-2004 und EN 836, wenn der Heckballast 100-6441 und 19,5 kg Kalziumchlorid als Ballast für das Hinterrad verwendet wird. Wenn Sie einen Dreiradantrieb installieren, verwenden Sie Heckballast 99-1645 statt 100-6441.

Wichtig: Entfernen Sie, wenn ein Reifen, der mit Kalziumchlorid belastet wurde, platt wird, die Maschine so schnell wie möglich von der Rasenfläche. Begießen Sie den betroffenen Bereich unverzüglich mit reichlich Wasser, um Rasenschäden vorzubeugen.

6

Montieren der CE-Schutzvorrichtung

Für diesen Arbeitsschritt erforderliche Teile:

1	CE-Schutzblech—Bestellnummer 04440 (separat erhältlich)
---	---

Verfahren

Montieren Sie das CE-Schutzblech, siehe Installationsanweisungen für das CE-Schutzblech für die Zugmaschine Greensmaster 3150- mit Zweiradantrieb.

7

Befestigen der CE-Aufkleber

Für diesen Arbeitsschritt erforderliche Teile:

1	Warnaufkleber (121-2641)
---	--------------------------

Verfahren

Kleben Sie den Warnaufkleber 121-2641 über den Warnaufkleber (121-2640), wenn diese Maschine in Europa verwendet wird.

Produktübersicht

Bedienelemente

Bremspedal

Das Bremspedal (Bild 11) aktiviert eine mechanische Kfz-Trommelbremse an jedem Antriebsrad.

Feststellbremsentaste

Wenn Sie das Bremspedal runterdrücken, um die Bremse zu aktivieren, und dann die kleine Taste runterdrücken, (Bild 11) bleiben die Bremsen festgestellt. Drücken Sie das Bremspedal herunter, um die Taste zu lösen. Aktivieren Sie die Feststellbremse immer, wenn Sie die Maschine verlassen.

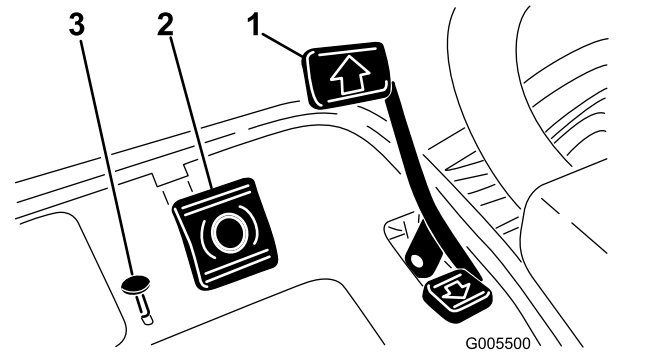


Bild 11

1. Fahrpedal
2. Bremspedal
3. Feststellbremsentaste

Fahr- und Stoppedal

Das Fahrpedal (Bild 11) hat drei Funktionen: Die Vorwärts- und die Rückwärtsbewegung und das Stoppen der Maschine. Drücken Sie die Oberseite des Pedals nach unten, um vorwärts zu fahren und die Unterseite, um rückwärts zu fahren oder das Stoppen beim Vorwärtsfahren zu unterstützen. Lassen Sie zum Stoppen der Maschine das Pedal in die Neutralstellung zurückgehen. Legen Sie aus Komfortgründen die Ferse des Fußes nicht auf dem Rückwärtspedal ab, wenn Sie vorwärts fahren (Bild 12).



Bild 12

G005105

g005105

Schalter zum Testen des Ölleck-Warnsystems/der Scheinwerfer

Schieben Sie den Schalter von der mittleren Stellung (Bild 13) nach hinten, um die Funktion des Ölleck-Warnsystems und die Zeitverzögerung zu prüfen. Schieben Sie den Schalter nach vorne, um die optionalen Scheinwerfer einzuschalten.

Betriebsstundenzähler

Der Betriebsstundenzähler (links am Armaturenbrett) zeigt die Stunden an, die der Motor gelaufen hat. Der Zähler wird aktiviert, wenn Sie das Zündschloss auf „Ein“ stellen.

Sitzeinstellhebel

Dieser Hebel befindet sich links am Sitz (Bild 14) und ermöglicht ein Verstellen um 10 cm nach vorne und hinten.

Gasbedienungshebel

Der Gasbedienungshebel (Bild 13) ermöglicht es dem Bediener, die Fahrgeschwindigkeit des Fahrzeugs zu regeln. Wenn Sie die Gasbedienung zur Schnell-Einstellung verschieben, erhöht sich die Motordrehzahl, wenn Sie sie zur Langsam-Einstellung verschieben, verringert sich die Motordrehzahl.

Hinweis: Sie können den Motor nicht mit dem Gasbedienungshebel stoppen.

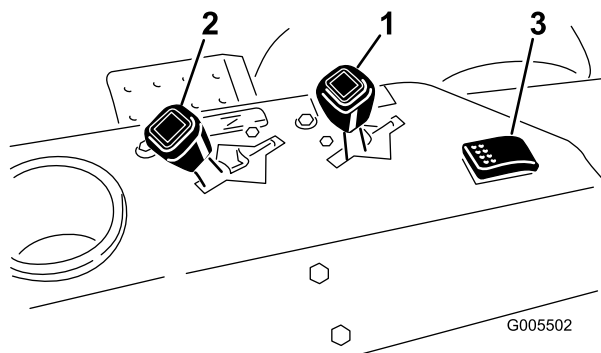


Bild 13

G005502

g005502

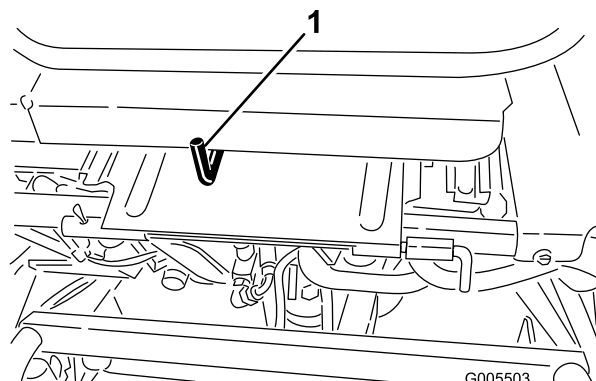


Bild 14

G005503

g005503

1. Gasbedienungshebel
2. Chokehebel
3. Schalter zum Testen des Ölleck-Warnsystems/der Scheinwerfer

1. Sitzeinstellhebel

Choke

Zum Anlassen eines kalten Motors schieben Sie den Chokehebel (Bild 13) nach vorne auf die Stellung „Geschlossen“, wodurch sich der Vergaserchoke schließt. Stellen Sie nach dem Anlassen des Motors den Choke so ein, dass der Motor ruhig läuft. Öffnen Sie den Choke so bald wie möglich. Ziehen Sie ihn nach hinten in die Stellung „Offen“. Ein bereits warmer Motor erfordert keine oder fast keine Starthilfe.

Hebel für das Anheben/Absenken des Mähwerks

Wenn Sie den Hebel (Bild 15) während des Betriebs nach vorne schieben, werden die Schneideeinheiten abgesenkt und die Spindeln gestartet. Ziehen Sie den Hebel zurück, um die Spindeln abzustellen und die Schneideeinheiten anzuheben. Während des Betriebs können Sie die Spindeln durch kurzes Zurückziehen des Hebels und anschließendem Loslassen des Hebels abstellen. Schieben Sie den Hebel wieder nach vorne, um die Spindeln erneut zu starten.

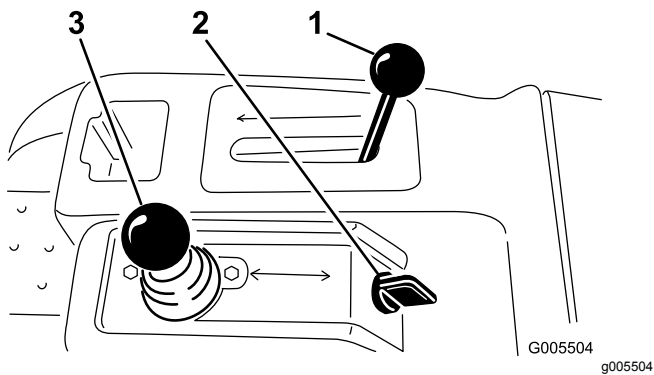


Bild 15

1. Funktionsschalthebel
2. Zündschloss
3. Hebel für das Anheben/Absenken des Mähwerks

Funktionsschalthebel

Der Funktionsschalthebel (Bild 15) weist zwei Fahrgeschwindigkeitsstellungen und eine Leerlaufstellung auf. Sie können den Schalthebel von Mähen auf Transport oder Transport auf Mähen (nicht den Leerlauf) stellen, während Sie mit der Maschine fahren. Dadurch verursachen Sie keine Beschädigung.

- Hintere Stellung: Leerlauf und Lappen
- Mittlere Stellung: Mähen
- Vordere Stellung: Transport

Zündschloss

Stecken Sie den Schlüssel in das Zündschloss (Bild 15) und drehen Sie ihn soweit wie möglich nach rechts in die Start-Stellung, um den Motor anzulassen. Lassen Sie den Schlüssel sofort nach dem Start des Motors los. Der Schlüssel geht in die Stellung „Ein“. Drehen Sie den Zündschlüssel nach links in die Stellung „Aus“, um den Motor abzustellen.

Lenkradarretierhebel

Drehen Sie den Hebel (Bild 16) nach vorne, um die Einstellung zu lösen. Verstellen Sie das Lenkrad nach oben oder unten, um eine komfortable Stellung für den Fahrer zu erzielen. Drehen Sie den Hebel dann nach hinten, um die Einstellung zu arretieren.

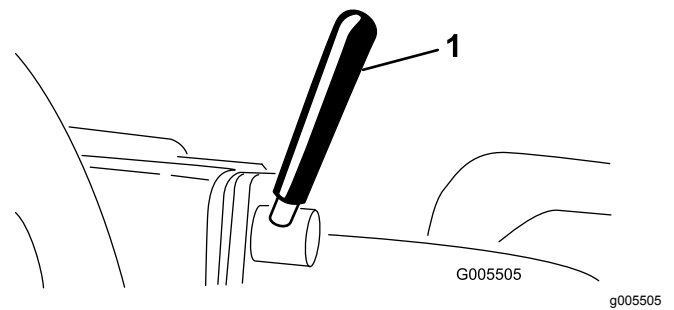


Bild 16

1. Lenkradarretierhebel

Arretierhandrad des Lenkarms

Lösen Sie das Handrad (Bild 17) bis die Schulter des Knopfs aus den Kerben im Lenkarm herausragt. Heben Sie den Lenkarm auf die gewünschte Stellung an oder lassen Sie ihn ab. Richten Sie dabei die Schulter des Handrads mit der Kerbe im Lenkarm aus. Ziehen Sie das Handrad an, um die Einstellung zu arretieren.

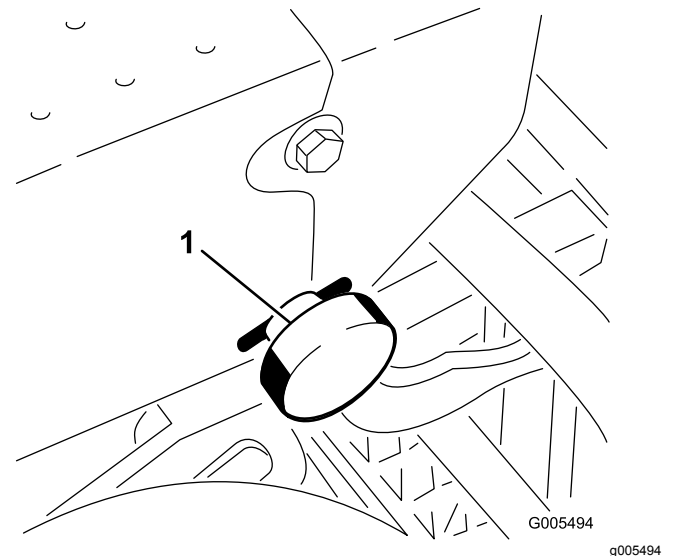


Bild 17

1. Arretierhandrad des Lenkarms

Kraftstoffhahn

Schließen Sie den Kraftstoffhahn (Bild 18) unter dem Kraftstofftank, wenn Sie die Maschine einlagern oder auf einem Laster oder Anhänger transportieren.

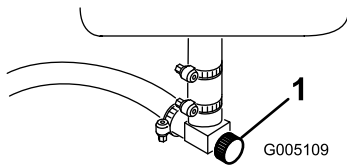


Bild 18

1. Kraftstoffhahn (unter dem Kraftstofftank)

g005109

Läpphebel

Mit dem Läpphebel (Bild 19) und dem Hebel zum Anheben, Absenken bzw. Mähen läppen Sie die Spindeln.

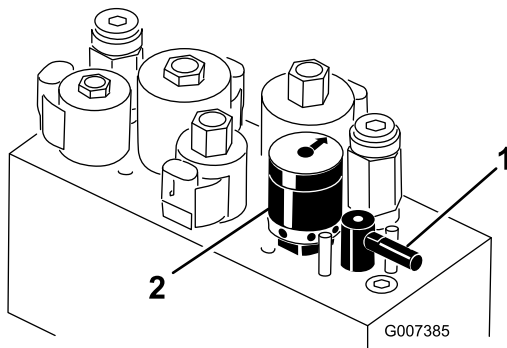


Bild 19

1. Läpphebel
2. Spindeldrehzahlregler

g007385

Spindeldrehzahlregler

Mit dem Spindelgeschwindigkeitshebel (Bild 19) stellen Sie die Drehzahl pro Minute für die Spindel ein.

Technische Daten

Hinweis: Technische und konstruktive Änderungen vorbehalten.

Gesamtbreite (mit Spindeln)	177 cm
Gesamtlänge	228,6 cm
Gesamthöhe	189 cm
Gesamtgewicht mit 11-Messer-Schneideinheiten	583 kg
Nettogewicht (trocken)	493 kg
Schnittbreite	149,9 cm
Radspur	125,7 cm
Radstand	119,1 cm
Mähgeschwindigkeit (einstellbar)	ca. 3,2-8 km/h
Transportgeschwindigkeit	ca. 12,9 km/h
Rückwärtsfahrgeschwindigkeit	4 km/h
Spindelgeschwindigkeit (bei Motordrehzahl von 2850)	ungefähr 1845 U/min

Anbaugeräte, Zubehör

Ein Sortiment an von Toro zugelassenen Anbaugeräten und Zubehör wird für diese Maschine angeboten, um den Funktionsumfang des Geräts zu erhöhen und zu erweitern. Wenden Sie sich an einen offiziellen Vertragshändler oder navigieren Sie zu www.Toro.com für eine Liste der zugelassenen Anbaugeräte und des Zubehörs.

Betrieb

Hinweis: Bestimmen Sie die linke und rechte Seite der Maschine anhand der üblichen Einsatzposition.

Sicherheit hat Vorrang!

Lesen Sie bitte alle Sicherheitsanweisungen und Symbolerklärungen im Sicherheitsabschnitt gründlich durch. Kenntnis dieser Angaben kann Ihnen und Unbeteiligten dabei helfen, Verletzungen zu vermeiden.

Sie sollten Schutzmittel tragen, wie z. B. (jedoch nicht ausschließlich) einer Schutzbrille, eines Gehörschutzes, Sicherheitsschuhen und eines Schutzhelms.

▲ ACHTUNG

Legen Sie beim Einsatz der Maschine den Sicherheitsgurt an.

Prüfen des Motoröls

Der Motor wird vom Werk aus mit 1,4 Litern (mit Filter) Öl befüllt. Prüfen Sie jedoch vor und nach dem ersten Starten des Motors den Ölstand.

Der Motor verwendet hochwertiges Öl mit einer Klassifikation von mindestens SG, SH oder SJ des American Petroleum Institute (API). Die empfohlene Viskosität (Gewicht) ist SAE 30.

1. Stellen Sie die Maschine auf eine ebene Fläche.
2. Ziehen Sie den Peilstab heraus und wischen ihn mit einem sauberen Lappen ab. Stecken Sie den Peilstab in das Rohr und stellen Sie sicher, dass er vollständig eingeführt ist ([Bild 20](#)).

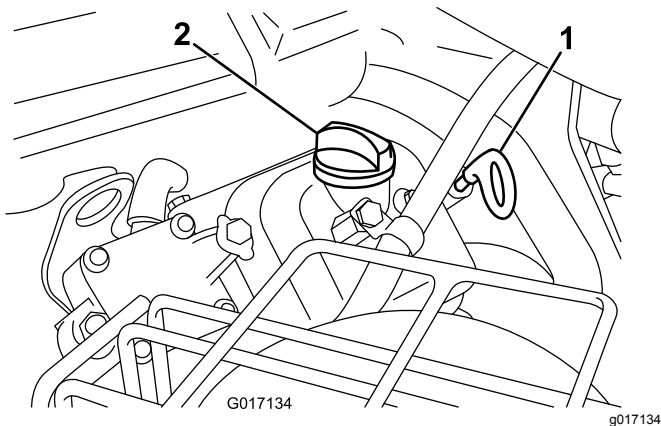


Bild 20

1. Peilstab 2. Fülldeckel

3. Ziehen Sie den Peilstab aus dem Rohr und prüfen Sie den Ölstand.

4. Wenn der Ölstand niedrig ist, nehmen Sie den Deckel des Einfüllstutzens von der Ventilabdeckung ab und füllen Sie Öl auf, bis der Ölstand die Vollmarkierung am Peilstab erreicht. Gießen Sie Öl langsam ein und prüfen Sie den Ölstand häufig während des Füllens. **Füllen Sie nicht zu viel ein.**

Wichtig: Prüfen Sie den Ölstand täglich oder alle 8 Stunden.

5. Setzen Sie den Fülldeckel und Peilstab wieder fest ein.

Betanken

- **Fassungsvermögen des Kraftstofftanks:**
26,6 Liter
- **Empfohlener Kraftstoff:**
 - Die besten Ergebnisse erhalten Sie, wenn Sie sauberes, frisches (weniger als 30 Tage altes), bleifreies Benzin mit einer Mindestoktanzahl von 87 (R+M)/2 verwenden.
 - **Ethanol:** Kraftstoff mit 10 % Ethanol oder 15 % MTBE (Methyl-tertiär-butylether) (Volumenanteil) ist auch geeignet. Ethanol und MTBE sind das Gleiche. Kraftstoff mit 15 % Ethanol (E15) (Volumenanteil) ist nicht zulässig. **Verwenden Sie nie Benzin, das mehr als 10 % Ethanol (Volumenanteil) enthält**, z. B. E15 (enthält 15 % Ethanol), E20 (enthält 20 % Ethanol) oder E85 (enthält bis zu 85 % Ethanol). Die Verwendung von nicht zulässigem Benzin kann zu Leistungsproblemen und/oder Motorschäden führen, die ggf. nicht von der Garantie abgedeckt sind.
 - Verwenden Sie **kein** methanolhaltiges Benzin.
 - Lagern Sie **keinen** Kraftstoff im Kraftstofftank oder in Kraftstoffbehältern über den Winter, wenn Sie keinen Kraftstoffstabilisator verwenden.
 - Vermischen Sie **nie** Benzin mit Öl.

Wichtig: Verwenden Sie, abgesehen von Kraftstoffstabilisator, keine weiteren Kraftstoffzusätze. Verwenden Sie keine Kraftstoffstabilisatoren auf Alkoholbasis wie Ethanol, Methanol oder Isopropanol.

⚠ GEFAHR

Benzin ist unter bestimmten Bedingungen extrem leicht entflammbar und hochexplosiv. Feuer und Explosionen durch Benzin können Verbrennungen und Sachschäden verursachen.

- Füllen Sie den Kraftstofftank im Freien auf, wenn der Motor kalt ist. Wischen Sie verschüttetes Benzin auf.
- Füllen Sie den Kraftstofftank nie in einem geschlossenen Anhänger.
- Füllen Sie den Kraftstofftank nicht ganz auf. Füllen Sie so lange Benzin in den Tank, bis der Füllstand 25 mm unter der Unterseite des Einfüllstutzens steht. In diesem freien Platz im Tank kann sich Benzin ausdehnen.
- Rauchen Sie nie beim Umgang mit Benzin und halten dieses von offenen Flammen und Bereichen fern, in denen Benzindämpfe durch Funken entzündet werden könnten.
- Bewahren Sie Benzin in vorschriftsmäßigen Kanistern auf. Die Kanister sollten nicht für Kinder zugänglich sein. Bewahren Sie nie mehr als einen Monatsvorrat an Kraftstoff auf.
- Setzen Sie das Gerät nicht ohne vollständig montierte und betriebsbereite Auspuffanlage ein.

⚠ GEFAHR

Unter gewissen Bedingungen kann beim Auftanken statische Elektrizität freigesetzt werden und zu einer Funkenbildung führen, welche die Benzindämpfe entzündet. Feuer und Explosionen durch Benzin können Verbrennungen und Sachschäden verursachen.

- Stellen Sie Benzinkanister vor dem Auffüllen immer vom Fahrzeug entfernt auf den Boden.
- Befüllen Sie den Benzinkanister nicht in einem Fahrzeug oder auf einer Ladefläche bzw. einem Anhänger, weil Teppiche im Fahrzeug und Plastikverkleidungen auf Ladeflächen den Kanister isolieren und den Abbau von statischen Ladungen verlangsamen können.
- Nehmen Sie, soweit durchführbar, Geräte mit Benzinmotor von der Ladefläche bzw. vom Anhänger und stellen Sie sie zum Auffüllen mit den Rädern auf den Boden.
- Betanken Sie, falls dies nicht möglich ist, die betreffenden Geräte auf der Ladefläche bzw. dem Anhänger von einem tragbaren Kanister und nicht von einer Zapfsäule aus.
- Halten Sie, wenn Sie von einer Zapfsäule aus tanken müssen, den Einfüllstutzen immer in Kontakt mit dem Rand des Kraftstofftanks bzw. der Kanisteröffnung, bis der Tankvorgang abgeschlossen ist.

1. Reinigen Sie den Bereich um den Tankdeckel herum und nehmen Sie den Deckel ab (Bild 21).

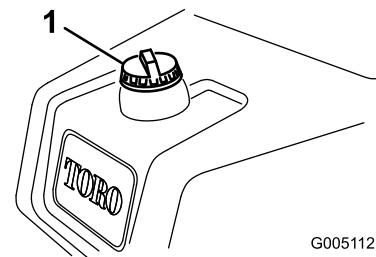


Bild 21

1. Tankdeckel

2. Füllen Sie bleifreies Normalbenzin in den Kraftstofftank, bis der Füllstand 25 mm unter der Unterseite des Einfüllstutzens steht.

In diesem Bereich des Tanks kann sich das Benzin ausdehnen. **Füllen Sie den Kraftstofftank nicht ganz auf.**

3. Bringen Sie den Tankdeckel wieder fest an. Wischen Sie verschüttetes Benzin auf.

Prüfen des Hydrauliköls

Der hydraulische Behälter wird im Werk mit ca. 32 l Hydrauliköl guter Qualität gefüllt. Prüfen Sie den Hydraulikölstand vor dem ersten Anlassen des Motors und dann täglich. Verwenden Sie die folgenden Ölsorten zum Auffüllen:

Toro Premium All Season Hydrauliköl (erhältlich in Eimern mit 19 l oder Fässern mit 208 l. Die Bestellnummer finden Sie im Ersatzteilkatalog oder erhalten vom Vertragshändler von Toro.)

Ersatzölsorten: Wenn das Öl von Toro nicht erhältlich ist, können Sie andere verwenden, solange die folgenden Materialeigenschaften und Industriestandards erfüllt werden. Sie sollten kein Synthetiköl verwenden. Wenden Sie sich an den Ölhändler, um einen entsprechenden Ersatz zu finden.

Hinweis: Toro haftet nicht für Schäden, die aus einer unsachgemäßen Substitution resultieren. Verwenden Sie also nur Erzeugnisse namhafter Hersteller, die für die Qualität ihrer Produkte garantieren.

Hydrauliköl (hoher Viskositätsindex, niedriger Stockpunkt, abnutzungshemmend, ISO VG 46

Materialeigenschaften:

Viskosität, ASTM D445	cSt @ 40 °C 44 bis 50 cSt @ 100 °C 7,9 bis 8,5
Viskositätsindex ASTM D2270	140 bis 160

Pour Point, ASTM D97	-37 °C bis -45 °C
----------------------	-------------------

Branchenspezifikationen:

Vickers I-286-S (Qualitätsstufe), Vickers M-2950-S (Qualitätsstufe), Denison HF-0

Wichtig: Nach unseren Erfahrungen hat sich ISO VG 46-Mehrbereichsöl bei verschiedenen Temperaturbedingungen als optimal erwiesen. Bei Einsatz der Maschine in konstant warmem Klima, 18 °C bis 49 °C, kann das Hydrauliköl ISO VG 68 die Leistung verbessern.

Biologisch abbaubares Hydrauliköl Mobil EAL EnviroSyn 46H

Wichtig: Mobil EAL EnviroSyn 46H ist das einzige biologisch abbaubare Öl, das von Toro zugelassen ist. Dieses Öl ist mit den Elastomeren kompatibel, die in den Hydraulikanlagen von Toro verwendet werden, und eignet sich für viele Klimabereiche. Dieses Öl ist mit konventionellen Mineralölen kompatibel. Sie sollten die Hydraulikanlage jedoch gründlich spülen, um das konventionelle Öl zu entfernen, um die beste biologische Abbaubarkeit und Leistung zu erhalten. Das Öl ist in 19 l Behältern oder 208 l Fässern vom Mobil Händler erhältlich.

Hinweis: Viele Hydraulikölsorten sind fast farblos, was das Ausfindigmachen von Undichtheiten erschwert. Als Beimischmittel für die Hydraulikanlage können Sie ein rotes Färbemittel in 20 ml Flaschen kaufen. Eine Flasche reicht für 15-22 l Hydrauliköl. Sie können es mit der Bestellnummer 44-2500 über den Toro Vertragshändler beziehen. **Dieser rote Farbstoff sollte mit biologisch abbaubaren Ölen verwendet werden. Verwenden Sie Lebensmittelfarbstoffe.**

Wichtig: Außerdem sollten Sie, unabhängig vom verwendeten Hydrauliköl, in jeder Zugmaschine, die nicht nur für das Mähen von Grüns, die für das Vertikutieren oder in Umgebungstemperaturen über 29°C eingesetzt wird, einen Ölkühler einbauen, Bestellnummer 105-8339.

1. Stellen Sie die Maschine auf eine ebene Fläche. Stellen Sie sicher, dass die Maschine abgekühlt ist, sodass das Öl kühl ist. Prüfen Sie den Ölstand am Schauglas an der Seite des Hilfsölbehälters (Bild 22). Wenn der Ölstand zwischen den zwei Markierungen am Schauglas liegt, ist der Stand ausreichend.
2. Wenn der Ölstand unter der unteren Markierung am Schauglas liegt, nehmen Sie den Deckel vom Hydraulikölbehälter ab und füllen Sie langsam qualitativ hochwertiges Hydrauliköl ein, bis der Ölstand zwischen den zwei Markierungen am Schauglas liegt. Mischen Sie nie unterschiedliche Ölsorten zusammen. Schrauben Sie den Deckel wieder auf.

Wichtig: Reinigen Sie die Oberseiten der Hydraulikölbehälter, bevor Sie diese durchstechen, um eine Systemverunreinigung zu vermeiden. Achten Sie darauf, dass der Einfüllstutzen und der Trichter sauber sind.

Hinweis: Schauen Sie sich die hydraulischen Komponenten genau an. Achten Sie auf Lecks, lose Schrauben, fehlende Teile, falsch verlegte Leitungen, usw. Nehmen Sie alle erforderlichen Änderungen vor.

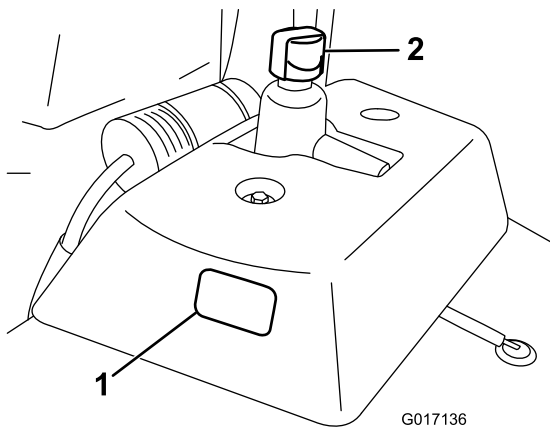


Bild 22

1. Schauglas
2. Deckel des Hydraulikbehälters

Prüfen des Reifendrucks

Die Reifen werden für den Versand zu stark aufgeblasen. Reduzieren Sie den Reifendruck auf den ordnungsgemäßen Wert, bevor Sie die Maschine starten.

Variieren Sie den Reifendruck der Vorderräder abhängig vom Zustand der Grünfläche. Von einem Minimum von 0,55 bar bis zu einem Maximum von 0,83 bar.

Variieren Sie den Reifendruck der Hinterräder von einem Minimum von 0,55 bar bis zu einem Maximum von 1,03 bar.

Prüfen des Drehmoments der Radmuttern

⚠️ WARNUNG:

Wenn Sie die Radmuttern nicht fest genug ziehen, können Verletzungen daraus resultieren.

Ziehen Sie die Radmuttern nach ein bis vier Betriebsstunden und dann noch einmal nach 10 Betriebsstunden mit 95-122 N·m fest. Ziehen Sie die Muttern alle 200 Stunden nach.

Einfahren der Maschine

Weitere Angaben zum in der Einfahrzeit empfohlenen Ölwechsel und den Wartungsarbeiten finden Sie in der mit der Maschine ausgelieferten Motorbedienungsanleitung.

Die Einfahrzeit beträgt nur 8 Betriebsstunden.

Da die ersten Betriebsstunden für die zukünftige Zuverlässigkeit der Maschine sehr wichtig sind, überwachen Sie die Funktionen und die Leistung sorgfältig, damit Sie kleine Fehler, die zu großen Reparaturen führen können, erkennen und beheben. Prüfen Sie die Maschine in der Einfahrzeit oft auf Öllecks, lose Schrauben oder andere Fehlfunktionen.

Polieren Sie für eine optimale Bremsleistung die Bremsen vor dem Verwenden der Maschine ein. Drücken Sie für das Polieren der Bremsen die Bremsen fest runter und fahren Sie die Maschine bei Mähgeschwindigkeit vorwärts, bis die Bremsen heiß sind. Sie stellen das durch den Geruch fest. Die Bremsen müssen ggf. nach dem Einfahren eingestellt werden. Weitere Anweisungen finden Sie unter [Einstellen der Bremsen \(Seite 47\)](#).

Anlassen des Motors

Hinweis: Achten Sie darauf, dass der Bereich unter dem Rasenmäher keine Fremdkörper aufweist.

1. Setzen Sie sich auf den Sitz, arretieren Sie die Feststellbremse, kuppeln Sie den Schalthebel für das Anheben bzw. Absenken der Mähwerke aus und schieben Sie den Funktionsschalthebel in die Leerlaufstellung.
2. Nehmen Sie den Fuß vom Fahrpedal und stellen Sie sicher, dass es in die Neutralstellung geht.
3. Schieben Sie den Chokehebel auf die Stellung „Geschlossen“ (nur beim Anlassen eines kalten Motors) und den Gasbedienungshebel auf die mittlere Stellung.
4. Stecken Sie den Zündschlüssel ein und drehen Sie ihn nach rechts, bis der Motor startet. Stellen Sie nach dem Anlassen des Motors den Choke so ein, dass der Motor ruhig läuft. Öffnen Sie den Choke so bald wie möglich. Ziehen Sie ihn nach hinten in die Stellung „Aus“. Ein bereits warmer Motor erfordert keine oder fast keine Starthilfe.
5. Prüfen Sie die Maschine nach dem Starten des Motors mit den folgenden Verfahren:
 - A. Schieben Sie den Gasbedienungshebel in die Schnell-Stellung und schieben Sie den Schalthebel für das Anheben bzw. Absenken des Mähwerks nach vorne, um die Spindeln kurzzeitig zu aktivieren. Die Mähwerke sollten sich absenken und alle Spindeln sollten sich drehen.
 - B. Schieben Sie den Schalthebel für das Anheben, Absenken bzw. Mähen nach hinten. Die Spindeln des Mähwerks sollten stoppen, und die Mähwerke sollten zur kompletten Transportstellung angehoben werden.

Wichtig: Stellen Sie den Motor ab. Prüfen Sie die Lippe jedes Grasfangkorbs, um sicherzustellen, dass sie nicht beim Betrieb mit der Spindel in Kontakt kommt. Stellen Sie die Zugarme ein, wenn ein Kontakt besteht, siehe [4 Montieren der Schneideinheiten \(nur für Modelle 04610, 04611, 04616, 04618, 04619 und 04624\) \(Seite 17\)](#).

- C. Treten Sie auf das Bremspedal, um ein Bewegen der Maschine zu verhindern, und bewegen Sie den Fahrhebel durch die Vorwärts- und Rückwärtsstellungen.
- D. Wiederholen Sie dies für 1 bis 2 Minuten. Stellen Sie den Funktionsschalthebel in die Leerlaufstellung, arretieren Sie die Feststellbremse und schalten Sie den Motor aus.
- E. Achten Sie auf Öllecks. Prüfen Sie die Dichtheit der hydraulischen Nippel, wenn Sie Öllecks feststellen. Wenn Sie weiterhin Öllecks feststellen, wenden Sie sich an den lokalen Toro Vertragshändler, der ggf. auch Ersatzteile beschafft.

Wichtig: Ein bisschen Öl an den Motor- und Raddichtungen ist normal. Die Dichtungen müssen für einen ordnungsgemäßen Betrieb etwas geschmiert werden.

Hinweis: Da die Maschine neu ist, und die Lager und Spindeln fest angezogen sind, müssen Sie für diese Prüfung die Stellung „Schnell“ des Gasbedienungshebels verwenden. Diese Einstellung ist ggf. nach der Einfahrzeit nicht mehr erforderlich.

Prüfen der Sicherheitsschalter

⚠ ACHTUNG

Wenn die Sicherheitsschalter abgeklemmt oder beschädigt werden, setzt sich die Maschine möglicherweise von alleine in Bewegung, was Verletzungen verursachen kann.

- An den Sicherheitsschaltern dürfen keine Veränderungen vorgenommen werden.
- Prüfen Sie die Funktion der Sicherheitsschalter täglich und tauschen Sie alle defekten Schalter vor dem Einsatz der Maschine aus.

Die Sicherheitsschalter sollen den Betrieb der Maschine in Situationen verhindern, in denen der Benutzer verletzt oder die Maschine beschädigt werden könnten.

Die Sicherheitsschalter verhindern das Anlassen des Motors, wenn folgende Bedingungen nicht erfüllt sind:

- Das Fahrpedal steht auf Neutral.
- Der Funktionsschalthebel ist in Neutral.

Die Sicherheitsschalter verhindern das Bewegen der Maschine, wenn folgende Bedingungen nicht erfüllt sind:

- Die Feststellbremse ist deaktiviert.
- Der Fahrer sitzt auf dem Sitz.
- Der Funktionsschalthebel ist in Mäh- oder Transportstellung.

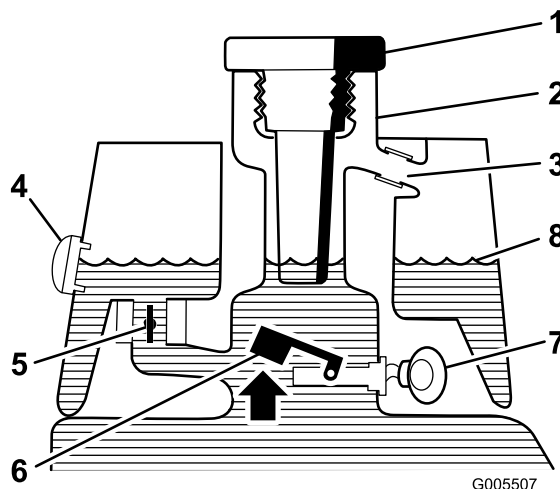
Die Sicherheitsschalter verhindern das Aktivieren der Spindeln, wenn sich der Funktionsschalthebel nicht in der Mähstellung befindet.

Führen Sie die folgenden Systemprüfungen täglich durch, um ein ordnungsgemäßes Funktionieren des Sicherheitsschalters zu gewährleisten.

1. Setzen Sie sich auf den Sitz, stellen Sie den Gasbedienungshebel in den Leerlauf, schieben Sie den Funktionsschalthebel in die Leerlaufstellung und aktivieren Sie die Feststellbremse. Versuchen Sie, das Fahrpedal herunterzudrücken. Das Pedal sollte sich nicht runterdrücken lassen, d. h., die Sicherheitsschalter funktionieren ordnungsgemäß. Beheben Sie das Problem, wenn die Sicherheitsschalter nicht einwandfrei funktionieren.
2. Setzen Sie sich auf den Sitz, stellen Sie den Gasbedienungshebel in den Leerlauf, schieben Sie den Funktionsschalthebel in die Leerlaufstellung und aktivieren Sie die Feststellbremse. Schieben Sie den Funktionsschalthebel in die Mäh- oder Transportstellung und versuchen Sie, den Motor zu starten. Der Motor sollte nicht anspringen, d. h., die Sicherheitsschalter funktionieren ordnungsgemäß. Beheben Sie das Problem, wenn die Sicherheitsschalter nicht einwandfrei funktionieren.
3. Setzen Sie sich auf den Sitz, stellen Sie den Gasbedienungshebel in den Leerlauf, schieben Sie den Funktionsschalthebel in die Leerlaufstellung und aktivieren Sie die Feststellbremse. Starten Sie den Motor und schieben Sie den Funktionsschalthebel in die Mäh- oder Transportstellung. Der Motor sollte abstellen, d. h., die Sicherheitsschalter

funktionieren ordnungsgemäß. Beheben Sie das Problem, wenn die Sicherheitsschalter nicht einwandfrei funktionieren.

4. Setzen Sie sich auf den Sitz, stellen Sie den Gasbedienungshebel in den Leerlauf, schieben Sie den Funktionsschalthebel in die Leerlaufstellung und aktivieren Sie die Feststellbremse. Lassen Sie den Motor an. Lösen Sie die Feststellbremse, verschieben Sie den Funktionsschalthebel in die Mähstellung und richten Sie sich im Sitz auf. Der Motor sollte abstellen, d. h., die Sicherheitsschalter funktionieren ordnungsgemäß. Beheben Sie das Problem, wenn die Sicherheitsschalter nicht einwandfrei funktionieren.
5. Setzen Sie sich auf den Sitz, stellen Sie den Gasbedienungshebel in den Leerlauf, schieben Sie den Funktionsschalthebel in die Leerlaufstellung und aktivieren Sie die Feststellbremse. Lassen Sie den Motor an. Schieben Sie den Schalthebel für das Anheben bzw. Absenken der Schneideinheiten nach vorne, um die Schneideinheiten abzusenken. Die Schneideinheiten sollten sich nicht drehen. Wenn sich die Schneideinheiten drehen, sind die Sicherheitsschalter in Ordnung. Beheben Sie das Problem.



G005507

g005507

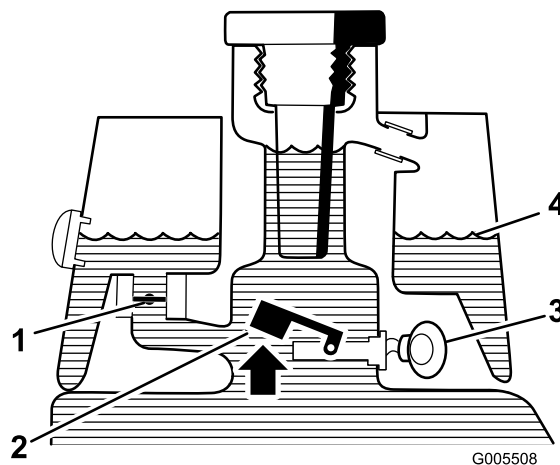
Bild 23

Vor dem Start (das Öl ist kalt)

- | | |
|-------------------------------|---|
| 1. Deckel des Einfüllstutzens | 5. Solenoid-Rücklaufventil
offen |
| 2. Einfüllstutzen | 6. Angehobener Schwimmer,
Schalter offen |
| 3. Überlaufrohr | 7. Kein Alarm |
| 4. Schauglas | 8. Ölstand (kalt) |

Prüfen des Ölleck-Warnsystems

Der Leckmelder soll Ihnen beim frühzeitigen Erkennen von Hydrauliköl-Lecks helfen. Wenn der Ölstand im Hydraulikauptbehälter um 118 ml bis 177 ml absinkt, schließt sich der Schwimmerschalter im Behälter. Nach einer Sekunde weist ein Alarm den Benutzer auf diese Situation hin (Bild 25). Bei einer Ausdehnung des Öls aufgrund einer normalen Wärmeentwicklung beim Einsatz der Maschine läuft das Öl in den Hilfsöltank über. Dieses Öl läuft beim Abschalten der Zündung wieder in den Haupttank.



G005508

g005508

Bild 24

Normalbetrieb (das Öl ist warm)

- | | |
|---|-------------------|
| 1. Solenoid-Rücklaufventil
geschlossen | 3. Warnton |
| 2. Angehobener Schwimmer,
Schalter offen | 4. Ölstand (warm) |

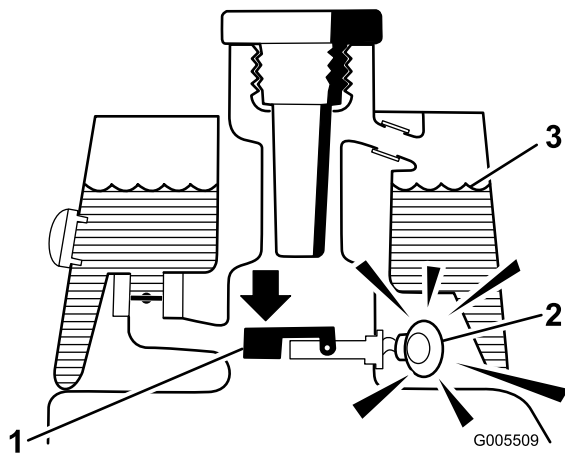


Bild 25

Hinweis auf ein Leck!

1. Schwimmer unten, Schalter geschlossen
Ölstand ist auf 118 ml bis 177 ml abgesunken
2. Warnnton
3. Ölstand (warm)

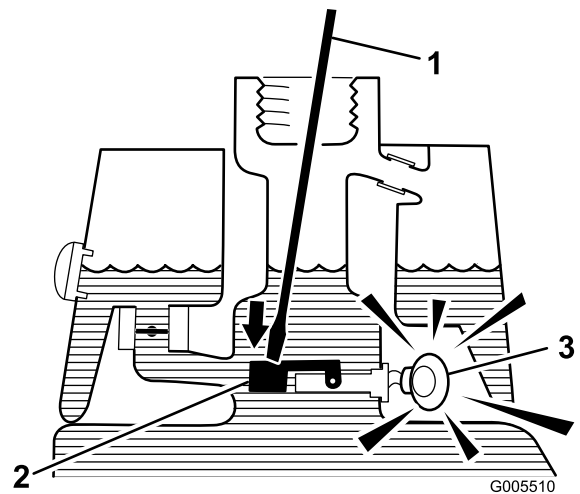


Bild 26

1. Saubere Stange oder Schraubenzieher
2. Schalter nach unten drücken
3. Warnnton

Prüfen des Systembetriebs

1. Drehen Sie den Zündschlüssel in die Ein-Stellung. Schieben Sie den Schalter des Ölleck-Warnsystems nach hinten und halten Sie ihn fest. Nach einer Sekunde sollte ein Alarm ertönen.
2. Lassen Sie den Schalter des Ölleck-Warnsystems los.

Prüfen des Ölleck-Warnsystems

1. Stellen Sie die Zündung auf die Ein-Stellung. Starten Sie nicht den Motor.
2. Nehmen Sie den Hydrauliktankdeckel und das Sieb vom Einfüllstutzen des Tanks ab.
3. Stecken Sie eine saubere Stange oder einen Schraubenzieher in den Tankeinfüllstutzen und drücken Sie den Schwimmerschalter leicht nach unten (**Bild 26**). Der Alarm sollte nach einer Sekunde ertönen.

4. Lassen Sie den Schwimmer los. Der Alarm sollte verstummen.
5. Montieren Sie das Sieb und setzen Sie den Deckel des Hydrauliktanks auf. Stellen Sie die Zündung auf die Aus-Stellung.

Einstellen der Spindeldrehzahl

Für das Erzielen einer gleichmäßigen, hochwertigen Schnittqualität und einem gleichmäßigen Erscheinungsbild nach dem Mähen, muss die Spindeldrehzahl (am Verteilerblock unter dem Sitz) unbedingt richtig eingestellt sein.

So stellen Sie die Bedienelemente für die Spindeldrehzahl ein:

1. Wählen Sie die Schnitthöhe, auf die die Mähwerke eingestellt sind.
2. Wählen Sie die gewünschte Fahrgeschwindigkeit, die am besten für die Bedingungen geeignet ist.
3. Bestimmen Sie die korrekte Spindeldrehzahl-Einstellung für die Schneideinheiten mit 8, 11 oder 14 Messern mit der entsprechenden Grafik (siehe **Bild 27**).

GREENSMATER 3XXX

1	2		3		4		5	6
	3,8 MPH 6,1 Km/h	5,0 MPH 8,0 Km/h	3,8 MPH 6,1 Km/h	5,0 MPH 8,0 Km/h	3,8 MPH 6,1 Km/h	5,0 MPH 8,0 Km/h	3,8 MPH 6,1 Km/h	
0,062" / 1,6mm	N/R	N/R	9	N/R	9	N/R	9	7
0,094" / 2,4mm	N/R	N/R	9	N/R	9	N/R	9	
0,125" / 3,2mm	N/R	N/R	9	N/R	9	N/R	9	
0,156" / 4,0mm	N/R	N/R	9	N/R	9	N/R	N/R	
0,188" / 4,8mm	N/R	N/R	9	N/R	7	N/R	N/R	
0,218" / 5,5mm	N/R	N/R	9	N/R	6	N/R	N/R	
0,250" / 6,4mm	7	N/R	6	7	5	7	N/R	
0,312" / 7,9mm	6	N/R	5	6	4	6	N/R	
0,375" / 9,5mm	6	7	4	5	4	5	N/R	
0,438" / 11,1mm	6	6	4	5	3	4	N/R	
0,500" / 12,7mm	5	6	3	4	N/R	N/R	N/R	
0,625" / 15,9mm	4	5	3	3	N/R	N/R	N/R	
0,750" / 19,0mm	3	4	3	3	N/R	N/R	N/R	
0,875" / 22,2mm	3	4	N/R	3	N/R	N/R	N/R	
1,000" / 25,4mm	3	3	N/R	N/R	N/R	N/R	N/R	

115-8156

Bild 27

1. Spindelhöhe
2. 5-Messer-Schneideinheit
3. 8-Messer-Schneideinheit
4. 11-Messer-Schneideinheit
5. 14-Messer-Schneideinheit
6. Spindeldrehzahl
7. Schnell
8. Langsam

4. Drehen Sie zum Einstellen der Spindeldrehzahl das Handrad (Bild 28), bis die Zeiger auf die Nummern zeigen, die der gewünschten Einstellung entsprechen.

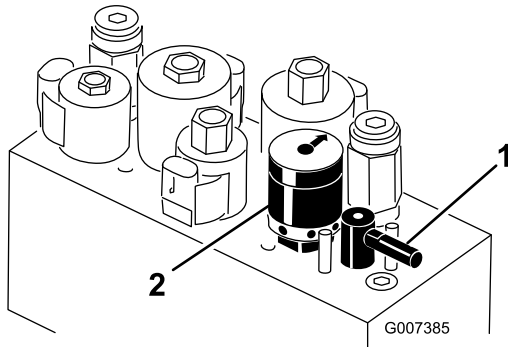


Bild 28

1. Lapphebel
2. Spindeldrehzahlregler

Hinweis: Die Spindeldrehzahl lässt sich je nach Rasenbedingungen erhöhen oder reduzieren.

Vorbereiten der Maschine für das Mähen

Für das Ausrichten der Maschine für aufeinanderfolgende Mähvorgänge sollten Sie Folgendes an den Schneideeinheitkörben 2 und 3 ausführen:

1. Messen Sie ungefähr 12,7 cm von der äußeren Kante jedes Korbs.
2. Bringen Sie einen Streifen weißen Isolierbands an jedem Korb an, oder zeichnen Sie eine Linie.

Das Isolierband bzw. die Linie sollte parallel mit der äußeren Kante jedes Korbs verlaufen (Bild 29).

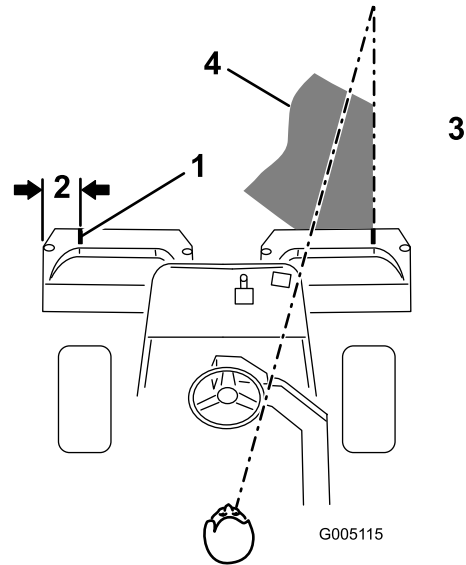


Bild 29

1. Ausrichtungstreifen
2. Ca. 12,7 cm
3. Schneiden Sie das Gras rechts
4. Fokussieren Sie ungefähr 1,8-3 m vor der Maschine.

Mähen

Bevor Sie Grünflächen mit der Maschine mähen, sollten Sie in einem freien Bereich das Starten und Stoppen der Maschine, das Anheben und Absenken der Schneideinheiten, das Wenden der Maschine, usw. üben. Diese Ausbildungszeit macht den Bediener mit der Leistung der Maschine vertraut.

Prüfen Sie das Grün auf Schmutz, entfernen Sie Fährchen aus ihren Löchern und bestimmen die günstigste Mährichtung. Orientieren Sie sich dabei an der letzten Mährichtung. Variieren Sie bei aufeinanderfolgenden Mähvorgängen immer die Muster, damit die Grashalme weniger dazu neigen, sich flachzulegen und deshalb schwerer von den Untermessern und Messerspindeln aufzunehmen sind.

1. Fahren Sie mit Vollgas auf die Grünfläche. Der Funktionsschalthebel sollte sich in der Mähstellung befinden. Fangen Sie an einer Kante der Grünfläche an, so dass Sie streifenweise mähen können. Die Bodenverdichtung wird dadurch auf ein Minimum gehalten, und Sie erhalten ein attraktives Muster auf den Grünflächen.
2. Aktivieren Sie den Schalthebel für das Anheben bzw. Absenken der Mähwerke, wenn die vordere Kante der Grasfangkörbe die äußere

Kante der Grünfläche überquert haben. Die Mähwerke werden auf den Rasen abgesenkt, und die Spindeln starten.

Wichtig: Denken Sie immer daran, dass die Spindel von Schneideinheit 1 mit Verzögerung arbeitet und Sie also üben sollten, um den Mähprozess mit so wenig Zeitverlust wie möglich zu gestalten.

3. Wenn Sie zurückfahren, sollte der neue Mähgang den Ersten ein klein wenig überlappen. Damit Sie in einer möglichst geraden Linie über die Grünfläche fahren können und einen gleichmäßigen Abstand zum zuvor gemähten Rasenstück einhalten können, sollten Sie sich eine imaginäre Sichtlinie ungefähr 1,8 m bis 3 m vor der Maschine bis zum Rand des noch ungemähten Teils der Grünfläche vorstellen (Bild 29 und Bild 30). Manche Leute finden es auch hilfreich, die äußere Kante des Lenkrads in die Sichtlinie mit einzubeziehen, d. h. Sie halten das Lenkrad in einer Linie mit einem Punkt, der immer im gleichen Abstand von der Vorderseite der Maschine bleibt (Bild 29 und Bild 30).
4. Schieben Sie den Schalthebel für das Anheben bzw. Absenken der Mähwerke nach hinten, wenn die Vorderseite der Körbe die Kante der Grünfläche überqueren. Die Spindeln werden gestoppt, und die Mähwerke werden angehoben. Die zeitliche Abstimmung dieser Maßnahme ist wichtig, damit die Mähwerke nicht in den Randbereich schneiden. Sie sollten jedoch so viel wie möglich der Rasenfläche schneiden, um das um die äußere Peripherie zu schneidende Gras zu minimieren.
5. Verkürzen Sie die Betriebszeit und vereinfachen Sie das Ausrichten für den nächsten Durchgang, indem Sie die Maschine vorübergehend in die entgegengesetzte Richtung und dann in die Richtung des ungemähten Teils drehen, d. h. wenn Sie nach rechts wenden möchten, wenden Sie zuerst etwas nach links und dann nach rechts. Das vereinfacht das Ausrichten der Maschine für den nächsten Übergang. Gehen Sie genauso vor, wenn Sie in die Gegenrichtung wenden möchten. Die Wende sollte so kurz wie möglich ausfallen. Bei wärmerem Wetter sollten Sie jedoch in einem größeren Bogen wenden, um ein mögliches Beschädigen der Rasenfläche zu vermeiden.

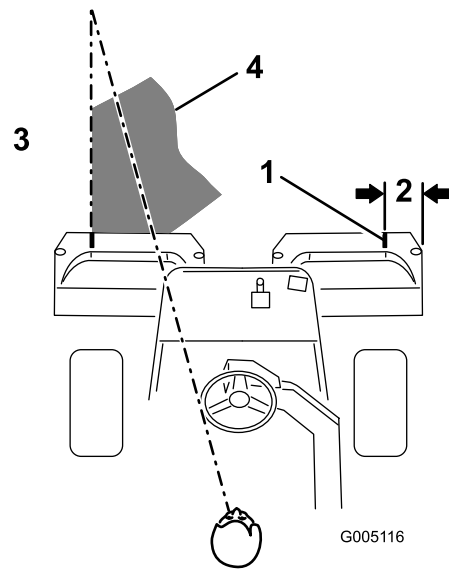


Bild 30

- | | |
|-------------------------|---|
| 1. Ausrichtungsstreifen | 3. Schneiden Sie das Gras links |
| 2. Ca. 12,7 cm | 4. Fokussieren Sie ungefähr 1,8-3 m vor der Maschine. |

Hinweis: Aufgrund der Servolenkung geht das Lenkrad nach einer Wendung nicht in die Ausgangsstellung zurück.

Wichtig: Sie sollten die Maschine nie mit laufenden Mähwerkspindeln anhalten, da dadurch der Rasen beschädigt werden kann. Wenn Sie die Maschine auf einem nassen Rasen stoppen, können die Räder Markierungen oder Abdrücke hinterlassen.

6. Wenn der Alarm des Ölleck-Warnsystems beim Mähen auf einer Grünfläche ertönt, heben Sie sofort die Schneideinheiten an, fahren Sie umgehend von der Grünfläche runter und stoppen Sie die Maschine abseits der Grünfläche. Ermitteln Sie die Ursache für den Alarm und beheben Sie das Problem.
7. Schließen Sie das Mähen der Grünfläche durch Mähen der äußeren Peripherie ab. Achten Sie darauf, dass Sie die Schnittrichtung vom letzten Mähen ändern. Berücksichtigen Sie immer das Wetter und den Rasenzustand und ändern Sie immer die Schneidrichtung vom letzten Mähen. Stellen Sie das Fähnchen zurück.
8. Leeren Sie die Grasfangkörbe vollständig, bevor Sie auf die nächste Grünfläche wechseln. Schweres, nasses Schnittgut stellt eine übermäßige Belastung der Körbe dar und erhöht das Gewicht der Maschine unnötigerweise. Dies wiederum erhöht die Belastung des Motors, der Hydraulikanlage, der Bremsen, usw.

Verwenden des Ölleck-Warnsystems

Der Alarm des Ölleck-Warnsystems kann aus folgenden Gründen ertönen:

- Ein Leck von 118 ml bis 177 ml ist aufgetreten.
- Der Ölstand im Haupttank ist aufgrund des Zusammenziehens von Öl beim Abkühlen um 118 bis 177 ml reduziert.

Wenn der Alarm ertönt, sollten Sie ihn umgehend ausschalten und die Maschine auf undichte Stellen prüfen. Wenn der Alarm beim Einsatz auf einer Grünfläche ertönt, sollten Sie zuerst von der Grünfläche runterfahren. Sie sollten die Ursache für das Leck ermitteln und beheben, bevor Sie weiterarbeiten. Wenn Sie kein Leck finden und einen falschen Alarm vermuten, stellen Sie die Zündung in die Aus-Stellung und lassen Sie die Maschine für 1 bis 2 Minuten stehen, damit sich die Ölstände stabilisieren können. Starten Sie dann die Maschine und setzen Sie sie in einem unempfindlichen Bereich ein, um zu prüfen, dass keine Lecks bestehen.

Falsche Alarme, die aufgrund von einem Zusammenziehen des Öls auftreten, können auftreten, wenn Sie die Maschine nach dem Einsatz lange im Leerlauf laufen lassen. Ein falscher Alarm kann auch auftreten, wenn Sie die Maschine längere Zeit oft eingesetzt haben, und sie jetzt nicht so oft einsetzen. Stellen Sie den Motor ab und lassen Sie ihn nicht für längere Zeit im Leerlauf laufen, um falsche Alarme zu vermeiden.

Transportieren der Maschine

Achten Sie darauf, dass die Mähwerke ganz angehoben sind. Stellen Sie den Ganghebel in die 2. Stellung, wenn der Bodenzustand schnellere Fahrgeschwindigkeiten zulässt. Wechseln Sie in die 1. Stellung und fahren Sie in unebenen oder hügeligen Bereichen langsamer. Verlangsamen Sie mit den Bremsen die Maschine, wenn Sie steile Hänge runterfahren, um die Kontrolle nicht zu verlieren. Nähern Sie sich unebenen Bereichen immer vorsichtig (Schalthebel in der 1. Stellung) und durchqueren Sie sehr hügelige Bereiche mit größter Vorsicht. Machen Sie sich mit der Breite der Maschine vertraut. Versuchen Sie nicht, zwischen eng zusammenstehenden Objekten durchzufahren, um teure Beschädigungen und Ausfallzeiten zu vermeiden.

Prüfen und Reinigen nach dem Mähen

Reinigen Sie die Maschine nach dem Mähen gründlich mit einem Gartenschlauch ohne Spritzdüse. Dadurch vermeiden Sie, dass ein zu hoher Wasserdruck zur Verunreinigung und Beschädigung der Dichtungen und Lager führt. Nach dem Reinigen sollten Sie die Maschine auf mögliche Öllecks, Beschädigungen oder Abnutzung der hydraulischen und mechanischen Komponenten und die Schneideinheiten auf Schärfe prüfen. Sie sollten auch die Bremswelle mit SAE 30 Öl oder Sprühschmiermittel einfetten, um Korrosion vorzubeugen und um eine zufriedenstellende Leistung der Maschine beim nächsten Mähen zu gewährleisten.

Abschleppen der Maschine

Im Notfall kann die Maschine über kurze Strecken (unter 0,4 km) abgeschleppt werden. Das sollte jedoch wirklich nur in Notfällen gemacht werden.

Wichtig: Schleppen Sie die Maschine höchstens mit 3-5 km/h ab, sonst kann der Antrieb einen Schaden erleiden. Verwenden Sie einen Pritschenwagen oder Anhänger, wenn die Maschine über längere Strecken transportiert werden muss.

1. Ermitteln Sie das Sicherheitsventil an der Pumpe und drehen Sie es, sodass der Schlitz vertikal ist (Bild 31).

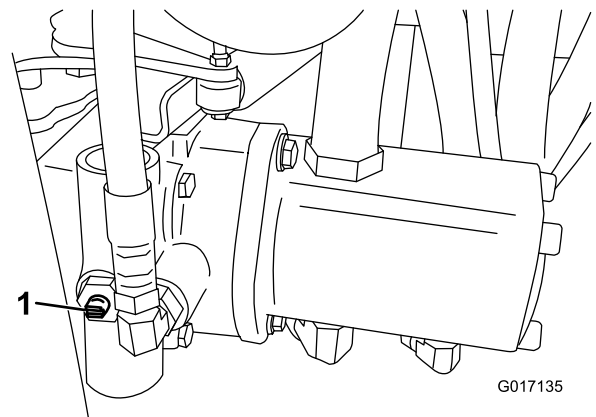


Bild 31

1. Sicherheitsventil: Schlitz ist in geschlossener (horizontaler) Stellung
2. Schließen Sie vor dem Starten des Motors das Sicherheitsventil. Drehen Sie den Schlitz des Ventils in die horizontale Stellung (Bild 31). Starten Sie den Motor nie, wenn das Ventil noch offen steht.

Wartung

Hinweis: Bestimmen Sie die linke und rechte Seite der Maschine anhand der üblichen Einsatzposition.

Hinweis: Suchen Sie ein *Elektroschaltbild* oder *Hydraulikschaltbild* für Ihre Maschine? Laden Sie ein kostenfreies Exemplar des Schaltbilds von www.Toro.com herunter und suchen Sie Ihre Maschine vom Link für die Bedienungsanleitungen auf der Homepage.

Wichtig: Beachten Sie für weitere Wartungsmaßnahmen die *Bedienungsanleitung*.

⚠ ACHTUNG

Wenn Sie den Zündschlüssel im Zündschloss stecken lassen, könnte eine andere Person den Motor versehentlich anlassen und Sie und Unbeteiligte schwer verletzen.

Ziehen Sie vor dem Beginn von Wartungsarbeiten den Zündschlüssel und den Kerzenstecker ab. Schieben Sie außerdem den Kerzenstecker zur Seite, damit er nicht versehentlich die Zündkerze berührt.

Empfohlener Wartungsplan

Wartungsintervall	Wartungsmaßnahmen
Nach der ersten Betriebsstunde	<ul style="list-style-type: none">• Prüfen Sie den Anzug der Radmuttern.
Nach 10 Betriebsstunden	<ul style="list-style-type: none">• Prüfen Sie den Anzug der Radmuttern.
Nach 25 Betriebsstunden	<ul style="list-style-type: none">• Wechseln Sie das Motoröl und den -filter.
Nach 50 Betriebsstunden	<ul style="list-style-type: none">• Achten Sie darauf, dass die Batteriebefestigungen angezogen sind.• Wechseln Sie den Hydraulikölfilter.• Prüfen Sie die Motordrehzahl (im Leerlauf und bei Vollgas).
Bei jeder Verwendung oder täglich	<ul style="list-style-type: none">• Prüfen Sie das Motoröl.• Prüfen Sie den Hydraulikölstand.• Prüfen Sie die Sicherheitsschalter.• Prüfen und Reinigen Sie nach dem Mähen.• Prüfen Sie die Hydraulikleitungen und Schläuche.
Alle 50 Betriebsstunden	<ul style="list-style-type: none">• Fetten Sie sofort nach der Wäsche ein.• Warten Sie den Schaumvorfilter des Luftfilters (häufiger in staubigen oder schmutzigen Bedingungen).• Prüfen Sie den Batteriefüllstand.• Prüfen Sie die Kabelanschlüsse an der Batterie.
Alle 100 Betriebsstunden	<ul style="list-style-type: none">• Warten Sie die Kartusche des Luftfilters (häufiger in staubigen oder schmutzigen Bedingungen).• Wechseln Sie das Motoröl und den -filter.
Alle 200 Betriebsstunden	<ul style="list-style-type: none">• Prüfen Sie den Anzug der Radmuttern.• Prüfen Sie die Einstellung der Spindellagervorspannung.
Alle 800 Betriebsstunden	<ul style="list-style-type: none">• Tauschen Sie die Zündkerzen aus.• Tauschen Sie den Kraftstofffilter aus.• Wechseln Sie das Hydrauliköls.• Wechseln Sie den Hydraulikölfilter.• Prüfen Sie die Motordrehzahl (im Leerlauf und bei Vollgas).• Prüfen Sie das Ventilspiel.
Alle 2 Jahre	<ul style="list-style-type: none">• Prüfen Sie die Kraftstoffleitungen und -verbindungen.• Tauschen Sie die beweglichen Schläuche aus.

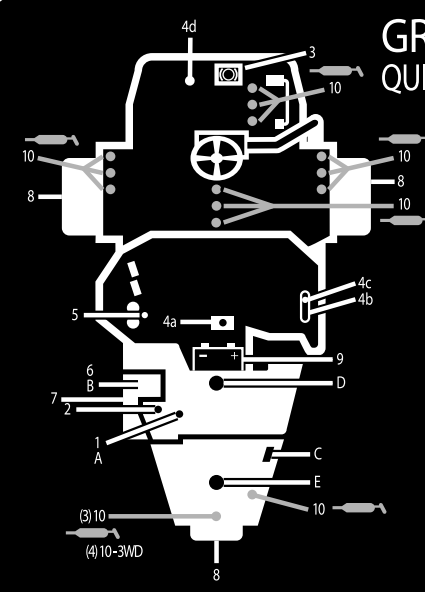
Checkliste – tägliche Wartungsmaßnahmen

Kopieren Sie diese Seite für regelmäßige Verwendung.

Wartungsprüfpunkt	Für KW:						
	Mo	Di	Mi	Do	Fr	Sa	So
Prüfen Sie die Funktion der Sicherheitsschalter.							
Prüfen Sie die Funktion der Instrumente.							
Prüfen Sie den Alarm des Ölleck-Warnsystems.							
Prüfen Sie die Funktion der Bremsen.							
Prüfen Sie den Kraftstoffstand.							
Prüfen Sie den Hydraulikölstand.							
Prüfen Sie den Ölstand im Motor.							
Reinigen Sie die Motorkühlrippen.							
Prüfen Sie den Einsatz im Luftfilter.							
Achten Sie auf ein ungewöhnliches Motorgeräusch.							
Prüfen Sie die Einstellung der Spindel zum Untermesser.							
Prüfen Sie die Hydraulikschläuche auf Defekte.							
Prüfen Sie die Dichtheit.							
Überprüfen Sie den Reifendruck.							
Prüfen Sie die Schnitthöheneinstellung.							
Fetten Sie alle Schmiernippel ein. ¹							
Schmieren Sie das Mäh-, Hub- und Bremsgestänge ein.							
Bessern Sie alle Lackschäden aus.							
1. Unmittelbar nach jeder Wäsche, ungeachtet des aufgeführten Intervalls.							


Aufzeichnungen irgendwelcher Probleme		
Inspiziert durch:		
Punkt	Datum	Informationen

Wartungsintervall-Tabelle




GREENSMaster 3150

QUICK REFERENCE AID



SEE OPERATOR'S
MANUAL

CHECK/SERVICE (daily)

1. OIL LEVEL, ENGINE
2. OIL LEVEL, HYDRAULIC TANK
3. BRAKE FUNCTION
4. INTERLOCK SYSTEM:
 - 4a. SEAT INTERLOCK
 - 4b. NEUTRAL SENSOR
 - 4c. MOW SENSOR
 - 4d. PARKING BRAKE INTERLOCK
5. LEAK DETECTOR ALARM
6. AIR FILTER & PRECLEANER
7. ENGINE COOLING FINS
8. TIRE PRESSURE
 - (8 - 12 psi front; 8 - 15 psi rear)
9. BATTERY
10. LUBRICATION 

FLUID SPECIFICATIONS / CHANGE INTERVALS

See operator's manual for initial change	FLUID TYPE	CAPACITY	CHANGE INTERVALS		FILTER PART NO.
			FLUID	FILTER	
A. ENGINE OIL	API SJ, SAE 30 SG	*1.5 qts.	100 HRS.	100 HRS.	107-7817
B. AIR CLEANER	—	—	—	100 HRS.	394018
C. FUEL FILTER	—	—	—	1000 HRS.	94-2690
D. HYDRAULIC OIL	MOBIL DTE 15M	8 1/2 GAL.	800 HRS.	800 HRS.	107-9531
E. FUEL TANK	UNLEADED GAS	7 GAL.	—	—	—

*Including filter 121-9566

Bild 32

decal121-9566

Verfahren vor dem Ausführen von Wartungsarbeiten

Entfernen des Sitzes

Für eine leichtere Wartung im Ventilblockraum der Maschine lässt sich der Sitz einfach entfernen.

1. Entriegeln und klappen Sie den Sitz hoch. Befestigen Sie ihn mit einer Stützstange.
2. Schließen Sie die beiden Kabelbaumanschlüsse ab, die sich unter dem Sitz befinden.
3. Klappen Sie den Sitz herunter und entfernen Sie den Splint, mit dem die Sitzgelenkstange am Rahmen befestigt ist (Bild 33).

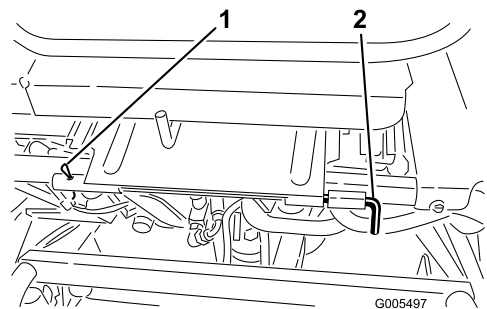


Bild 33

g005497

1. Splint
2. Sitzdrehstange

4. Schieben Sie die Sitzgelenkstange nach links, schieben Sie den Sitz nach vorne und heben Sie ihn heraus.
5. Gehen Sie zum Montieren des Sitzes in umgekehrter Reihenfolge vor.

Aufbocken der Maschine

⚠ ACHTUNG

Stützen Sie vor dem Ausführen von **Wartungsarbeiten die Maschine mit Achsständern oder Holzblöcken ab.**

Senken Sie vor dem Aufbocken der Maschine die Schneideinheiten ab. Aufbockstellen:

- Rechte Seite: Unter dem Steckpolster und neben der Stützhalterung des Überrollschutzes (Bild 34)
- Linke Seite: Unter dem Trittbrett
- Hinten: An der Laufradgabel

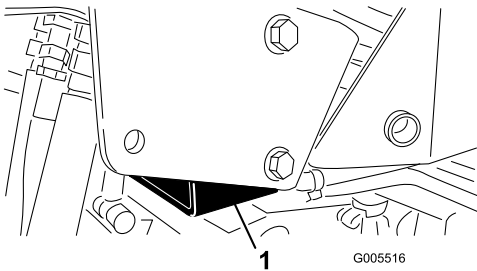


Bild 34

g005516

1. Steckpolster

Schmierung

Einfetten der Maschine

Schmieren Sie die Schmiernippel regelmäßig mit Nr. 2 Allzweckschmierfett auf Lithiumbasis ein. Fetten Sie alle Lager und Büchsen alle 50 Betriebsstunden, wenn die Maschine unter normalen Bedingungen eingesetzt wird.

Die Schmiernippel befinden sich an folgenden Stellen:

- Heckrollennabe, oder bei einem Dreiradantrieb, Rollenkupplungen des Hinterrads und externes Kugellager (1) (Bild 35)

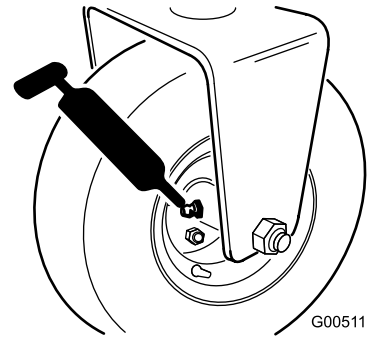


Bild 35

g005117

- Lenkgabelspindel (1) (Bild 36)
- Ende der Lenkzylinderstange (Bild 36)

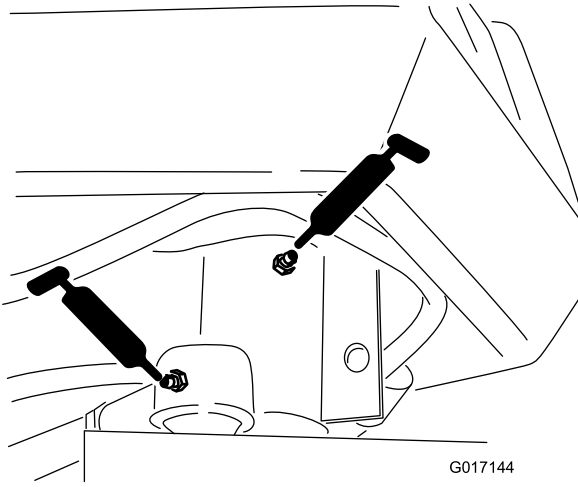
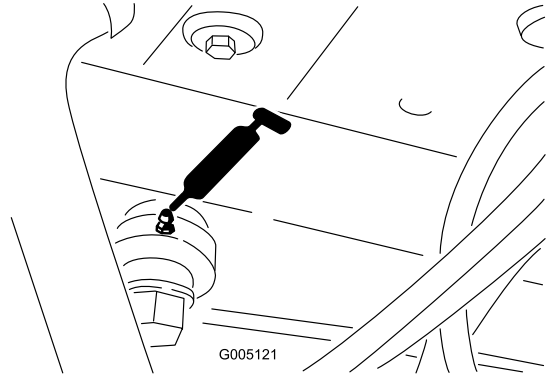


Bild 36

G017144

g017144



G005121

g005121

Bild 39

- Hubarmgelenk (3) und Schwenscharnier (3) (**Bild 37**)

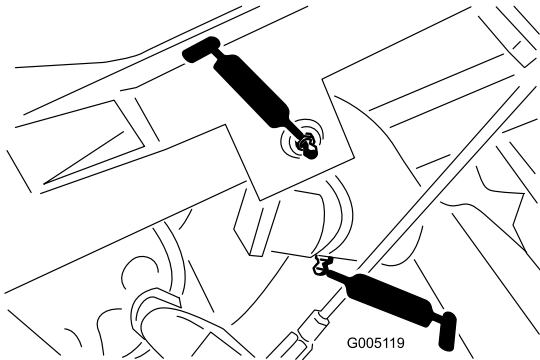
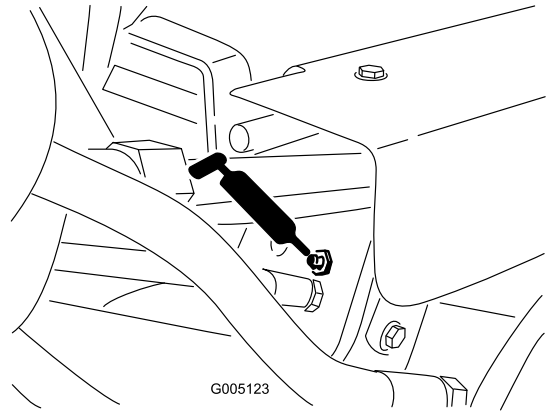


Bild 37

G005119

g005119



G005123

g005123

Bild 40

- Zugrahmenwelle und Rolle (12) (**Bild 38**)

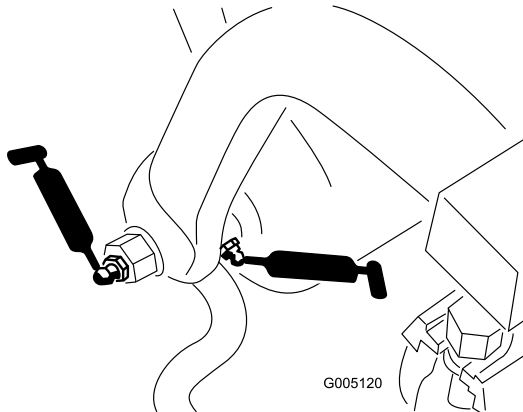
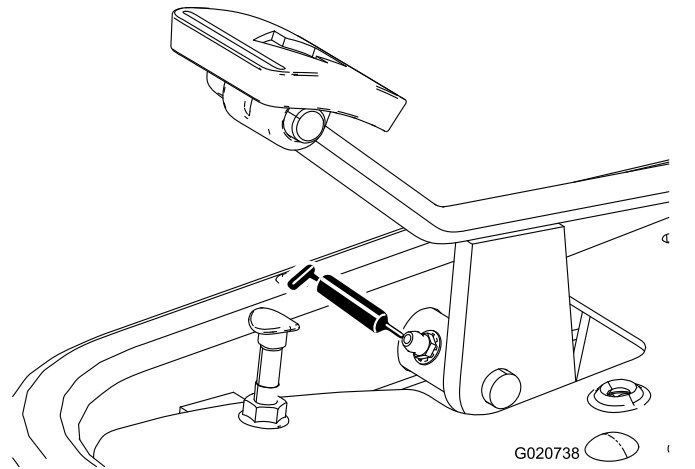


Bild 38

G005120

g005120

- Fahrpedal (**Bild 41**)



G020738

g020738

Bild 41

- Ende des Lenkzylinders (**Bild 39**)

- Geschwindigkeitsgestänge (**Bild 42** und **Bild 43**).

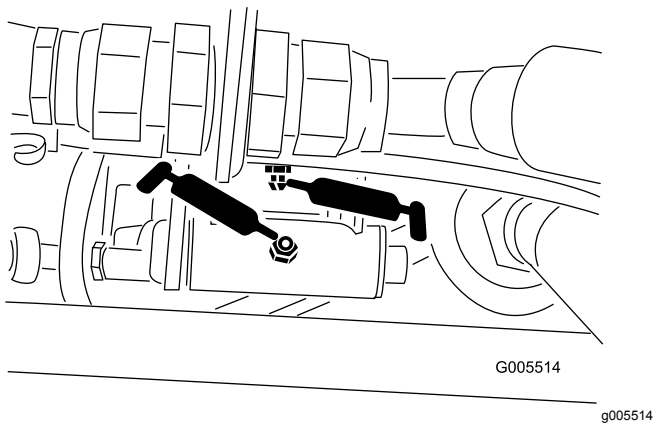


Bild 42

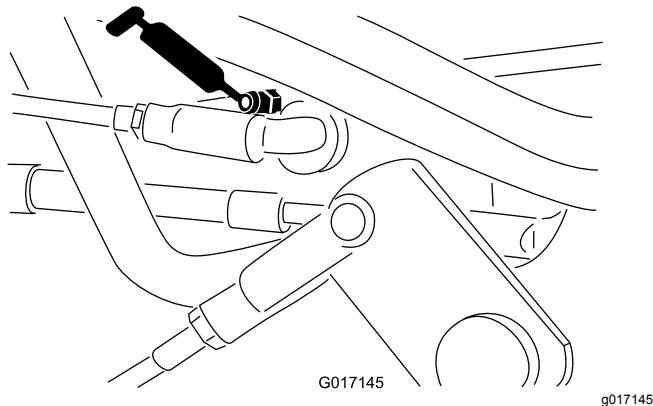


Bild 43

Warten des Motors

Warten des Luftfilters

Warten Sie den Schaumeinsatz des Luftfilters alle 50 Betriebsstunden und die Kartusche alle 100 Betriebsstunden (häufiger in staubigen oder schmutzigen Bedingungen).

1. Lösen Sie die Verschlussclips und entfernen die Luftfilterabdeckung (**Bild 44**). Reinigen Sie die Abdeckung gründlich.

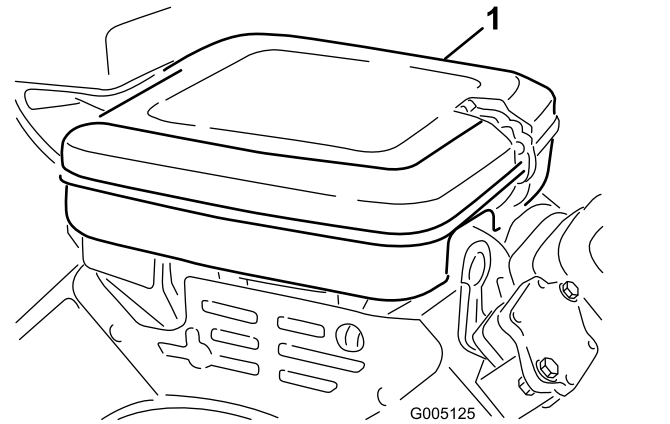


Bild 44

1. Luftfilterabdeckung

Gehen Sie für das Einfetten der Maschine wie folgt vor:

1. Wischen Sie die Schmiernippel ab, um das Eindringen von Fremdkörpern in die Lager und Büchsen zu vermeiden.
2. Pumpen Sie Schmiermittel in die Lager oder Stellschrauben, bis das Schmiermittel sichtbar ist. Wischen Sie überflüssiges Fett ab.
3. Fetten Sie die Spindelmotorwelle und den Hubarm ein, wenn Sie die Schneideinheit zur Wartung entfernen.
4. Tröpfeln Sie täglich nach der Reinigung einige Tropfen SAE 30 oder Sprühöl (WD 40) auf alle Drehpunkte.

2. Entfernen Sie die Flügelmuttern, mit denen der Einsatz und die Kartusche im Luftfilter befestigt sind.
3. Nehmen Sie einen verschmutzten Schaumeinsatz vorsichtig vom Papiereinsatz ab (**Bild 45**). Reinigen Sie ihn gründlich wie folgt:
 - A. Waschen Sie den Schaumeinsatz in einer warmen Seifenlauge. Drücken Sie den Einsatz, um den Schmutz zu entfernen, wringen Sie ihn jedoch nicht, sonst kann der Schaum reißen.
 - B. Trocknen Sie den Einsatz, indem Sie ihn in einen sauberen Lappen einwickeln. Drücken Sie den Lappen mit dem darin befindlichen Schaumeinsatz, um diesen zu trocknen.

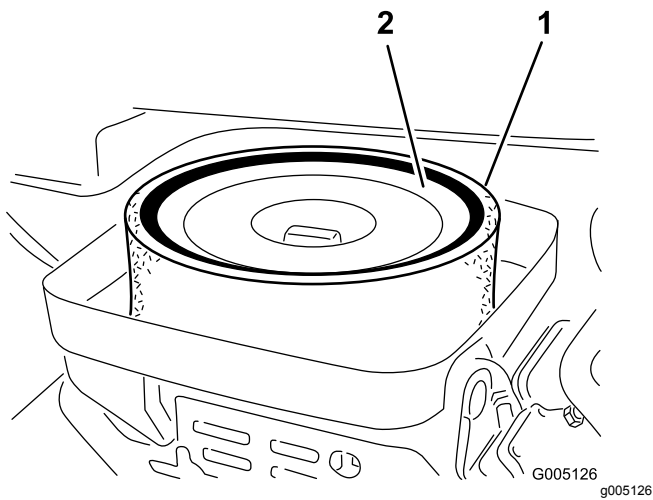


Bild 45

1. Schaumstoffeinsatz 2. Papiereinsatz

4. Prüfen Sie beim Warten des Schaumeinsatzes den Zustand des Papiereinsatzes. Reinigen Sie ihn durch leichtes Klopfen auf eine flache Oberfläche, oder ersetzen Sie ihn.
5. Montieren Sie den Schaumeinsatz, den Papiereinsatz und die Filterabdeckung.

Wichtig: Lassen Sie den Motor nie ohne Luftfilterelement laufen, sonst resultiert daraus ein extremer Motorverschleiß und mit Wahrscheinlichkeit ein Motorschaden.

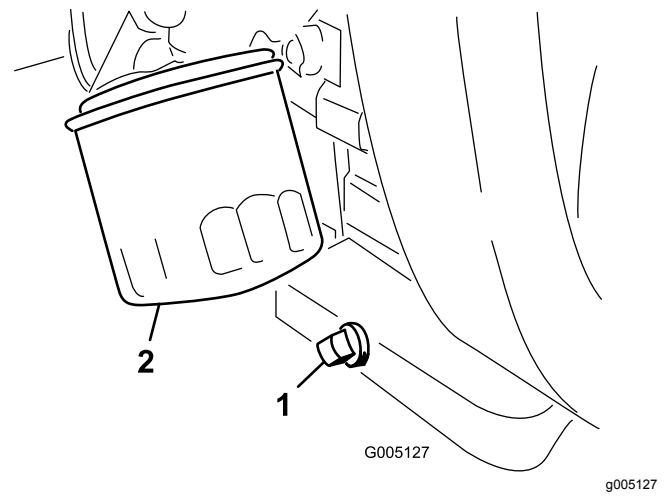


Bild 46

1. Ablassschraube 2. Ölfilter

2. Entfernen Sie den Ölfilter ([Bild 46](#)). Ölen Sie die neue Dichtung am Ölfilter leicht mit frischem Öl ein.
3. Drehen Sie den Filter per Hand ein, bis die Dichtung die Ansatzfläche berührt; ziehen Sie ihn dann um eine weitere 3/4 bis 1 Umdrehung fest. **Ziehen Sie nicht zu fest.**
4. Füllen Sie Öl in das Kurbelgehäuse, siehe [Prüfen des Motoröls \(Seite 24\)](#).
5. Entsorgen Sie Altöl vorschriftsmäßig.

Wechseln des Motoröls und -filters

Wechseln Sie das Öl und den Ölfilter nach den ersten 25 Betriebsstunden. Danach alle 100 Betriebsstunden.

1. Entfernen Sie die Ablassschraube ([Bild 46](#)) und lassen das Öl in eine Auffangwanne ab. Schrauben Sie die Ablassschraube wieder ein, nachdem das Öl abgelassen ist.

Einstellen des Gaszugs

Die Gasbedienung funktioniert nur richtig, wenn der Gasbedienungshebel richtig eingestellt ist. Stellen Sie sicher, dass der Gasbedienungshebel einwandfrei funktioniert, bevor Sie versuchen, den Vergaser einzustellen.

1. Lockern Sie die Klemmschraube des Bowdenzugs, mit der dieser am Motor befestigt ist (Bild 47).

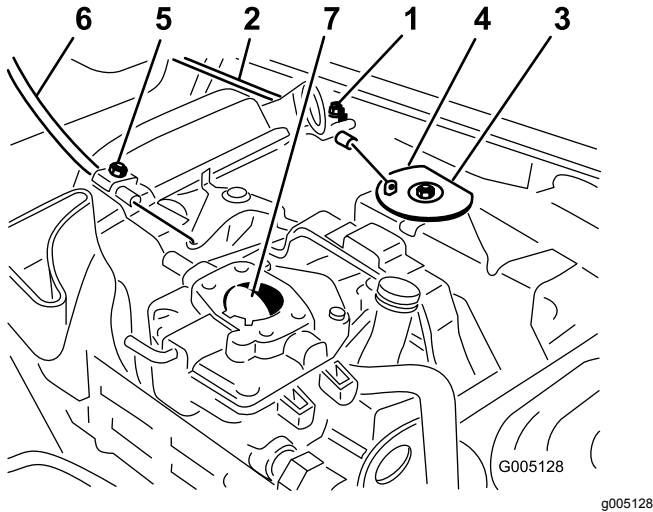


Bild 47

- | | |
|---------------------------------|--------------------------------|
| 1. Klemmschraube –
Bowdenzug | 5. Klemmschraube –
Chokezug |
| 2. Gaszug | 6. Chokezug |
| 3. Drehzapfen | 7. Choke-Drosselklappe |
| 4. Stopp | |

2. Stellen Sie den Gasbedienungshebel im Schaltfeld ganz nach vorne auf „Schnell“.
3. Ziehen Sie fest am Bowdenzug, bis die Rückseite der Schwenkplatte den Anschlag berührt (Bild 47).
4. Ziehen Sie die Bowdenzug-Klemmschraube an und prüfen die Motordrehzahleinstellung.
 - Hoher Leerlauf: 2850 ± 50 U/min
 - Niedriger Leerlauf: 1650 ± 100 U/min

Einstellen des Chokezugs

1. Lockern Sie die Klemmschraube des Bowdenzugs, mit der dieser am Motor befestigt ist (Bild 47).
2. Stellen Sie den Chokehebel im Schaltfeld ganz nach vorne auf „Geschlossen“.
3. Ziehen Sie fest am Chokezug, bis die Choke-Drosselklappe ganz geschlossen ist; ziehen Sie dann die Klemmschraube des Chokezugs fest (Bild 47).

Einstellen der Motorgeschwindigkeit

Wichtig: Stellen Sie vor dem Einstellen des Vergasers und des Drehzahlreglers sicher, dass die Gas- und Chokehebel einwandfrei eingestellt sind.

⚠️ WARNUNG:

Während der Einstellung des Vergasers und des Drehzahlreglers muss der Motor laufen. Der Kontakt mit beweglichen Teilen oder heißen Oberflächen kann zu Verletzungen führen.

- Stellen Sie den Schalthebel in die Stellung Neutral und aktivieren Sie die Feststellbremse, bevor Sie diese Maßnahme ausführen.
- Halten Sie Ihre Hände, Füße, Kleidungsstücke und andere Körperteile von den Schnittmessern, sich drehenden Teilen, vom Auspuff und anderen heißen Oberflächen fern.

1. Starten Sie den Motor und lassen ihn ca. fünf Minuten lang mit halbem Vollgas warmlaufen.
2. Stellen Sie den Gasbedienungshebel auf „Langsam“. Drehen Sie die Leerlauf-Anschlagschraube nach links, bis sie nicht mehr den Gasbedienungshebel berührt.
3. Biegen Sie den Anker-Federmitnehmer (Bild 48), um eine Leerlaufgeschwindigkeit von 1.650 ± 100 U/min zu erzielen. Prüfen Sie die Motordrehzahl mit einem Drehzahlmesser.

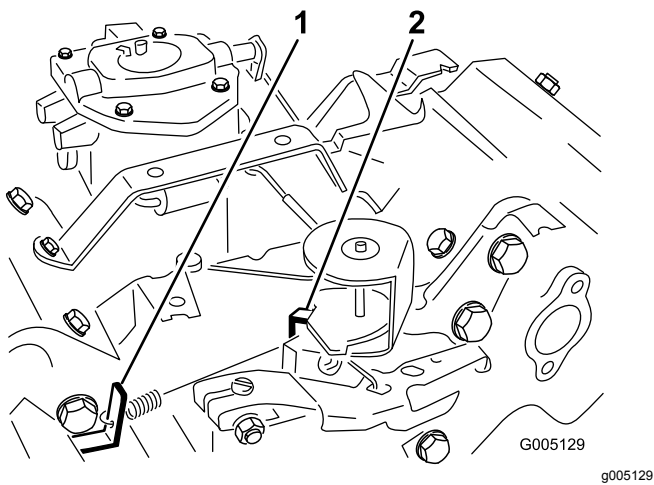


Bild 48

Mit abgenommenen Luftfilter dargestellt.

1. Anker-Federmitnehmer – geregelter Leerlauf 2. Anker-Federmitnehmer – geregeltes Vollgas

4. Drehen Sie die Anschlagsschraube nach rechts, bis die Leerlaufgeschwindigkeit 25 U/min bis 50 U/min über der Leerlaufgeschwindigkeit in Schritt 3 liegt.
5. Stellen Sie den Gasbedienungshebel auf „Schnell“. Biegen Sie den Federankermitnehmer in der Vollgaseinstellung (Bild 48), bis Sie eine Vollgasdrehzahl von 2.800 ± 50 U/min realisieren.

gereinigt werden, da sich Grobstaub so nach und nach von der Zündkerze lösen könnte und in den Zylinder fallen würde.

4. Stellen Sie den Abstand zwischen der mittleren und seitlichen Elektrode auf 0,76 mm ein (Bild 49).

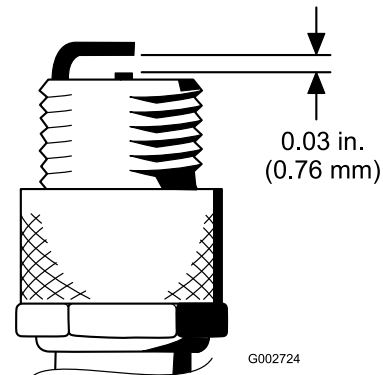


Bild 49

5. Schrauben Sie eine Zündkerze mit korrektem Elektrodenabstand in den Zylinderkopf ein und ziehen sie auf 23 N·m fest. Wenn Sie keinen Drehmomentschlüssel benutzen, ziehen Sie die Kerze fest an.

Austauschen der Zündkerzen

Prüfen Sie die Zündkerzen alle 800 Betriebsstunden.

Der Abstand sollte 0,76 mm betragen

Die korrekte Zündkerze ist eine Champion RC 14YC.

Hinweis: Zündkerzen halten normalerweise über längere Zeit. Die Kerze muss jedoch bei allen Motorproblemen entfernt und geprüft werden.

1. Reinigen Sie den Bereich um die Zündkerze, sodass kein Schmutz in den Zylinder fällt, wenn die Kerze entfernt wird.
2. Ziehen Sie die Zündkerzenstecker und entfernen die Kerzen aus dem Zylinderkopf.
3. Prüfen Sie den Zustand der Seitenelektrode, der zentralen Elektrode und der Isolierung um die zentrale Elektrode, um sicherzustellen, dass nirgendwo Defekte aufgetreten sind.

Wichtig: Eine gespaltene oder verschmutzte Zündkerze muss ausgewechselt werden. Elektroden dürfen nicht sandgestrahlt, abgekratzt oder mit einer Drahtbürste

Warten der Kraftstoffanlage

Austauschen des Kraftstofffilters

In die Kraftstoffleitung ist zwischen dem Kraftstofftank und dem Vergaser ein Filter eingebaut (Bild 50). Tauschen Sie diesen Filter alle 800 Betriebsstunden oder vorher aus, wenn der Kraftstofffluss beeinträchtigt wird. Stellen Sie sicher, dass der Pfeil am Filter vom Kraftstofftank weg ausgerichtet ist.

⚠ GEFAHR

Benzin ist unter bestimmten Bedingungen extrem leicht entflammbar und hochexplosiv. Feuer und Explosionen durch Benzin können Verbrennungen und Sachschäden verursachen.

- Lassen Sie das Benzin aus dem Kraftstofftank ab, wenn der Motor kalt ist. Tun Sie das im Freien auf einem freien Platz. Wischen Sie verschüttetes Benzin auf.
 - Rauchen Sie beim Ablassen von Benzin nie und halten dieses von offenen Flammen und aus Bereichen fern, in denen Benzindämpfe durch Funken entzündet werden könnten.
1. Schließen Sie den Kraftstoffhahn, lockern die Schlauchklemme an der Vergaserseite des Filters und ziehen die Kraftstoffleitung vom Filter ab (Bild 50).

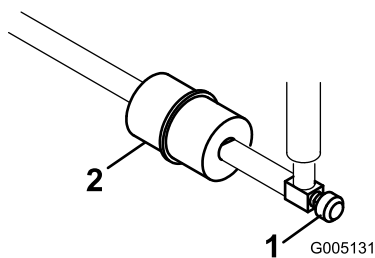


Bild 50

g005131

1. Kraftstoffhahn 2. Kraftstofffilter

2. Stellen Sie eine Auffangwanne unter den Filter, lockern die verbliebene Schlauchklemme und entfernen den Filter (Bild 50).
3. Montieren Sie den neuen Filter so am Filterkörper, dass der Pfeil weg vom Kraftstofftank ausgerichtet ist.

Prüfen der Kraftstoffleitungen und -verbindungen

Wartungsintervall: Alle 2 Jahre

Prüfen Sie die Kraftstoffleitungen auf Verschleiß, Defekte oder lockere Anschlüsse.

Warten der elektrischen Anlage

Warten der Batterie

Stellen Sie einen richtigen Stand der Elektrolytflüssigkeit in der Batterie sicher, und reinigen Sie die Oberseite der Batterie. Lagern Sie die Maschine an einem kühlen Ort, um ein Entladen der Batterie zu vermeiden.

Prüfen Sie den Batteriefüllstand alle 50 Betriebsstunden oder, wenn die Maschine eingelagert wird, alle 30 Tage.

⚠ GEFAHR

Die Batterieflüssigkeit enthält Schwefelsäure, die tödlich wirken und starke chemische Verbrennungen verursachen kann.

- **Trinken Sie nie Batteriesäure und vermeiden Sie den Kontakt mit Haut, Augen und Kleidungsstücken. Tragen Sie eine Schutzbrille, um Ihre Augen zu schützen sowie Gummihandschuhe, um Ihre Hände zu schützen.**
- **Befüllen Sie die Batterie an einem Ort, an dem immer klares Wasser zum Spülen der Haut verfügbar ist.**

Halten Sie den Füllstand in den Zellen mit destilliertem oder entmineralisiertem Wasser aufrecht. Füllen Sie die Zellen nicht höher als bis zur Unterseite des Spaltrings in jeder Zelle.

Halten Sie die Oberseite der Batterie durch regelmäßiges Waschen mit einer in Ammoniak oder Natronlauge getauchten Bürste sauber. Spülen Sie die Oberseite der Batterie nach der Reinigung mit Wasser. Entfernen Sie während der Reinigung die Verschlussdeckel nicht.

Um einen guten elektrischen Kontakt sicherzustellen, müssen die Batteriekabel fest mit den Polen verbunden sein.

⚠ WARNUNG:

Das unsachgemäße Verlegen der Batteriekabel kann zu Schäden am Traktor führen, und die Kabel können Funken erzeugen. Funken können zum Explodieren der Batteriegase führen, was Verletzungen zur Folge haben kann.

- **Klemmen Sie immer das Minuskabel (Schwarz) ab, bevor Sie das Pluskabel (Rot) abklemmen.**
- **Schließen Sie immer das Pluskabel (Rot) an, bevor Sie das Minuskabel (Schwarz) anschließen.**

Klemmen Sie, wenn die Batteriepole korrodieren, zuerst das Minuskabel (-) ab und kratzen die Klemmen und Pole getrennt ab. Klemmen Sie die Kabel wieder an (Pluskabel (+) zuerst) und überziehen die Pole mit Vaseline.

⚠ WARNUNG:

KALIFORNIEN

Warnung zu Proposition 65

Batteriepole, -klemmen und -zubehör enthalten Blei und Bleibestandteile. Dies sind Chemikalien, die laut den Behörden des Staates Kalifornien krebserregend sind und zu Erbschäden führen können. Waschen Sie sich nach dem Umgang mit diesen Materialien die Hände.

Warten der Sicherungen

Die Sicherungen des elektrischen Systems der Maschine befinden sich unter dem Sitz ([Bild 51](#)).

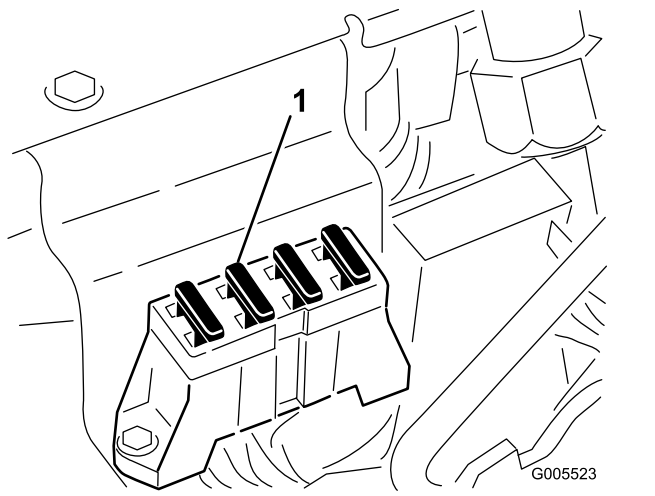


Bild 51

1. Sicherungen

Warten des Antriebssystems

Einstellen der Leerlaufstellung des Getriebes

Wenn die Maschine kriecht, wenn sich der Gasbedienungshebel in der Leerlaufstellung befindet, muss die Leerlaufstellung eingestellt werden.

1. Bocken Sie den Rahmen auf, so dass ein Vorderrad angehoben ist.

Hinweis: Wenn die Maschine mit einem Dreirad-Kit ausgerüstet ist, müssen Sie das Hinterrad anheben und aufbocken.

2. Starten Sie den Motor, stellen Sie den Gasbedienungshebel in die Langsam-Stellung und prüfen Sie, dass das Vorderrad angehoben ist. Das Rad darf sich nicht drehen.
3. Wenn sich das Rad dreht, stoppen Sie den Motor und gehen Sie folgendermaßen vor:

- A. Lösen Sie beide Klemmmuttern, mit denen der Fahrtriebs-Bowdenzug an der Trennwand am Hydrostat befestigt ist ([Bild 52](#)). Achten Sie darauf, dass die Klemmmuttern gleichmäßig gelockert sind und eine ausreichende Einstellung ermöglichen.

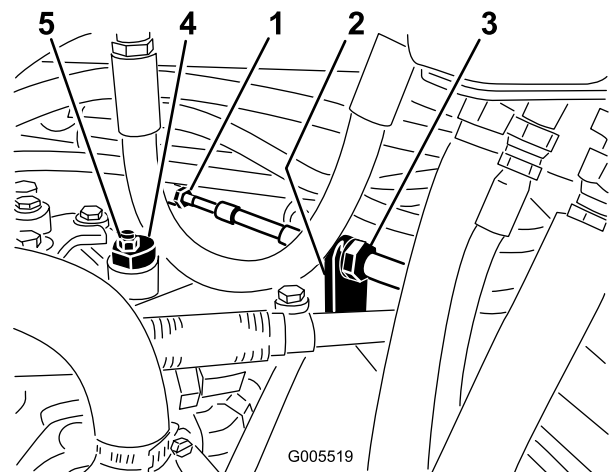


Bild 52

- | | |
|-----------------------|---------------------|
| 1. Antriebs-Bowdenzug | 4. Exzenter |
| 2. Schott | 5. Sicherungsmutter |
| 3. Klemmmuttern | |

Hinweis: Lösen Sie die Mutter, mit der der Exzenter oben am Hydrostat befestigt ist (Bild 52).

- B. Stellen Sie den Funktionsschalthebel in die Leerlaufstellung und den Gasbedienungshebel in die Langsam-Stellung. Lassen Sie den Motor an.
- C. Drehen Sie den Exzenter, bis kein Kriechen in jeder Richtung auftritt. Ziehen Sie die Schraube fest, wenn sich das Rad nicht mehr dreht, um den Exzenter und die Einstellung zu arretieren (Bild 52). Überprüfen Sie die Einstellung mit dem Gasbedienungshebel auf „Langsam“ und auf „Schnell“.
- D. Ziehen Sie die Sicherungsmuttern, mit denen der Bowdenzug an der Trennwand befestigt ist, gleichmäßig von der Innenseite der Trennwand fest (Bild 52).

Hinweis: Sollte eine Kabelspannung bestehen, wenn sich der Funktionsschalthebel in der Leerlaufstellung befindet, kann die Maschine kriechen, wenn der Schalthebel in die Mäh- oder Transportstellung geschoben wird.

Pedalstange berührt. Ziehen Sie die Muttern fest.

Wichtig: Die Kabelspannung darf nicht zu hoch sein, da dies die Nutzungsdauer des Kabels verringert.

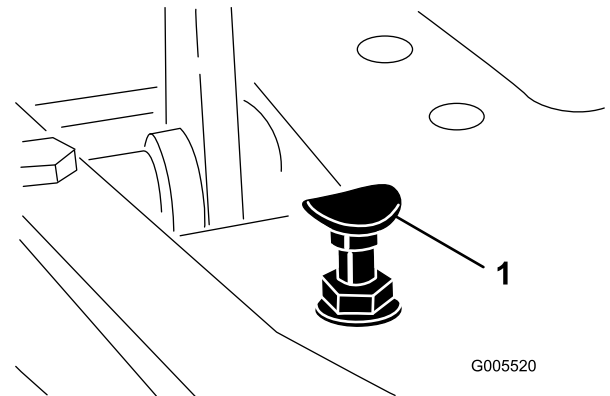


Bild 53

1. Pedalanschlag

Einstellen der Transportgeschwindigkeit

Erhalten der maximalen Transportgeschwindigkeit

Der Gasbedienungshebel wird im Werk auf die maximale Transportgeschwindigkeit eingestellt. Eine Einstellung ist jedoch erforderlich, wenn das Pedal vor dem Erreichen des Pedalanschlages Vollgas erreicht, oder wenn Sie eine verminderte Transportgeschwindigkeit wünschen.

Stellen Sie den Funktionsschalthebel in die Transportstellung und drücken Sie das Gaspedal nach unten, um die maximale Transportgeschwindigkeit zu erreichen. Wenn das Pedal den Anschlag erreicht (Bild 53), bevor das Kabel gespannt ist, müssen Sie die Einstellung ändern:

1. Stellen Sie den Funktionsschalthebel in die Transportstellung, lösen Sie die Sicherungsmutter, mit der der Pedalstopp an der Grundplatte befestigt ist (Bild 53).
2. Ziehen Sie den Pedalstopp fest, bis er das Gaspedal nicht mehr berührt.
3. Belasten Sie weiterhin leicht das Gaspedal und stellen Sie den Pedalstopp so ein, dass er die

Verringern der Transportgeschwindigkeit

1. Treten Sie auf das Fahrpedal und lösen die Sicherungsmutter, mit der der Pedalanschlag an der Bodenplatte befestigt ist.
2. Lösen Sie den Pedalstopp, bis die gewünschte Transportgeschwindigkeit erreicht ist.
3. Ziehen Sie die Sicherungsmutter fest, um den Pedalstopp zu befestigen.

Einstellen der Mähgeschwindigkeit

Die Maschine wird im Werk auf 6,1 km/h eingestellt. Die Geschwindigkeit kann jedoch auf Wunsch verstellt werden.

1. Lösen Sie die Klemmmutter an der Pedalsperrschraube (Bild 54).

Warten der Bremsen

Einstellen der Bremsen

An beiden Seiten der Maschine befindet sich eine Bremseinstellstange, sodass die Bremsen gleichmäßig eingestellt werden können. Stellen Sie die Bremsen wie folgt ein:

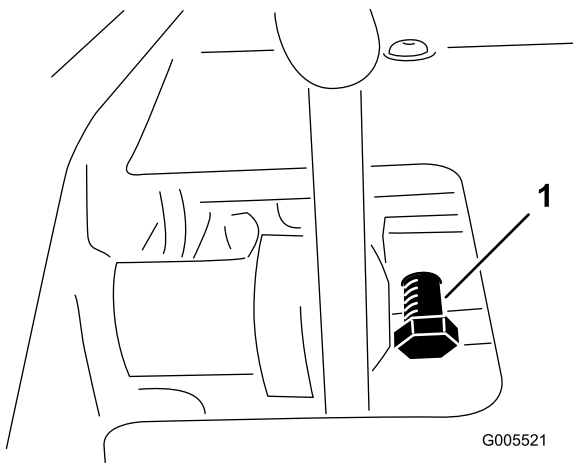
1. Wenn Sie mit Transportgeschwindigkeit vorwärts fahren und das Bremspedal betätigen, sollten beide Räder gleichmäßig blockieren.

▲ ACHTUNG

Wenn Sie die Bremsen in einem beengten Bereich testen, in dem sich andere Personen aufhalten, könnten diese verletzt werden.

Testen Sie die Bremsen vor und nach dem Einstellen immer in einem weitläufigen, offenen und flachen Bereich, in dem sich keine Personen aufhalten und der keine Behinderungen aufweist.

2. Klemmen Sie, wenn die Bremsen nicht gleichmäßig blockieren, die Bremsstangen ab, indem Sie den Splint und den Lastösenbolzen entfernen ([Bild 55](#)).

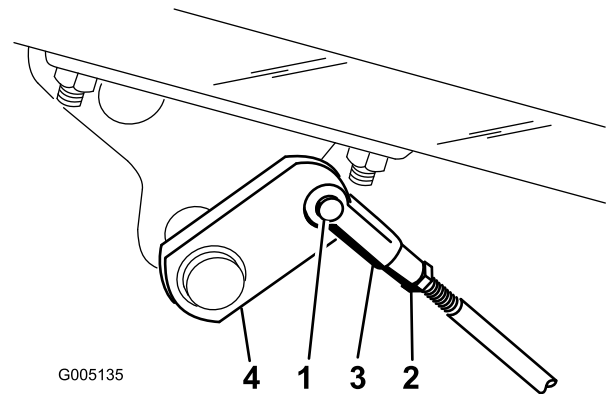


G005521

g005521

Bild 54

1. Pedalsperren-Kopfschraube
2. Drehen Sie die Schraube nach rechts, um die Mähgeschwindigkeit zu erhöhen, oder nach links, um sie zu verringern.
3. Ziehen Sie die Klemmmutter an und prüfen Sie die Fahrgeschwindigkeit. Wiederholen Sie die Schritte bei Bedarf.



G005135

g005135

Bild 55

1. Lastösenbolzen und Splint
2. Klemmmutter
3. Lastöse
4. Bremsbügel

3. Lockern Sie die Klemmmutter und stellen den Lastösenbolzen entsprechend ein ([Bild 55](#)).
4. Bringen Sie den Lastösenbolzen am Bremsbügel an ([Bild 55](#)).
5. Prüfen Sie das Spiel des Bremspedals nach Abschluss der Einstellung. Es muss ein Spiel von 13 mm bis 26 mm bestehen, bevor die Bremsbacken mit den Trommeln in Berührung kommen. Stellen Sie bei Bedarf nach, um dieses Spiel herbeizuführen.

6. Wenn Sie mit Transportgeschwindigkeit vorwärts fahren und das Bremspedal betätigen, sollten beide Bremsen gleichmäßig blockieren. Stellen Sie sie bei Bedarf ein.
7. Sie sollten die Bremsen jährlich polieren, siehe Abschnitt [Einfahren der Maschine \(Seite 27\)](#).

Warten der Bedienelementanlage

Einstellen des Hubs/der Absenkung der Schneideinheit

Der Hub-/Absenkungskreis der Schneideinheiten ist mit einem Stromventil ausgerüstet ([Bild 56](#)). Dieses Ventil wird im Werk um ungefähr 3 Umdrehungen geöffnet. Zum Ausgleichen unterschiedlicher Hydrauliköltemperaturen und Mähgeschwindigkeiten usw. müssen Sie dieses Ventil jedoch u. U. einstellen. Gehen Sie dabei folgendermaßen vor:

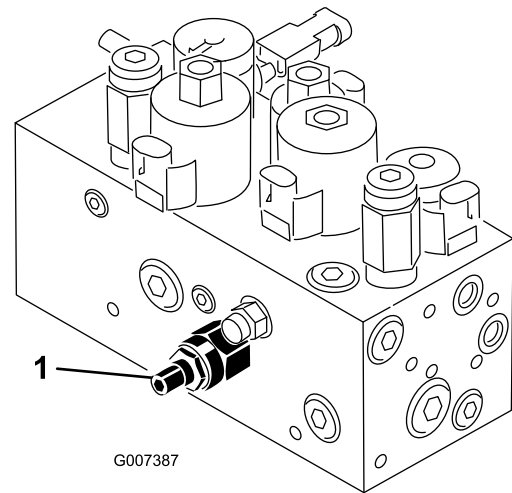


Bild 56

1. Stromventil

Hinweis: Warten Sie, bis das Hydrauliköl seine normale Betriebstemperatur erreicht hat, bevor Sie das Stromventil einstellen.

1. Klappen Sie den Sitz hoch und finden Sie das Hauptregulierventil für das mittlere Zuggestell ([Bild 56](#)), das sich neben dem Hydraulikverteiler befindet.
2. Lösen Sie die Klemmmutter am Einstellhandrad am Stromventil.
3. Wenn sich die mittlere Schneideinheit zu spät absenkt, drehen Sie das Handrad um 1/4 Umdrehung nach links oder um 1/4 Umdrehung nach rechts, wenn sie sich zu früh absenkt.
4. Ziehen Sie die Stellschraube fest, wenn die gewünschte Einstellung erreicht ist.

Einstellen der Hubzylinder

Sie können zum Einstellen der Höhe der vorderen Schneideinheiten im angehobenen (Transport) Zustand die Hubzylinder einstellen.

1. Senken Sie die Schneideinheiten auf den Boden ab.
2. Lockern Sie die Klemmmutter am Lastösenbolzen des Schneideinheit-Hubzylinders, den Sie einstellen möchten.
3. Klemmen Sie den Zylinder-Lastösenbolzen vom Hubarm ab.
4. Drehen Sie den Lastösenbolzen so lange, bis Sie die gewünschte Höhe erzielt haben.
5. Verbinden Sie den Zylinder-Lastösenbolzen mit dem Hubarm und ziehen die Klemmmutter fest.

Warten der Hydraulikanlage

Wechseln des Hydrauliköls und -filters

Wechseln Sie die Zündkerzen alle 800 Betriebsstunden.

Setzen Sie sich, wenn das Öl verschmutzt wird, mit dem lokalen Toro Vertragshändler in Verbindung, weil die Anlage dann gespült werden muss. Verunreinigtes Öl sieht im Vergleich zu sauberem Öl milchig oder schwarz aus.

Wechseln Sie den Filter:

- Nach den ersten 50 Betriebsstunden
 - Nach jeweils 800 Betriebsstunden.
1. Reinigen Sie den Anbaubereich des Filters ([Bild 57](#)). Stellen Sie eine Auffangwanne unter den Filter und entfernen den Filter.

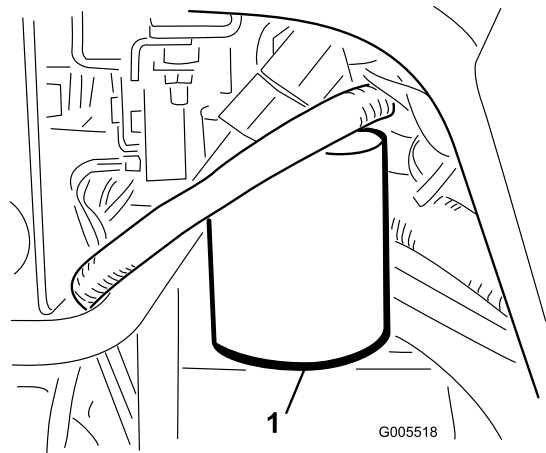


Bild 57

g005518

1. Hydraulikfilter

Hinweis: Wenn Sie das Öl nicht ablassen, schließen Sie die zum Filter führende Hydraulikleitung ab und setzen Sie einen Stöpsel auf.

2. Füllen Sie den Ersatzfilter mit dem entsprechenden Hydrauliköl, fetten Sie die Dichtung ein und drehen den Filter mit der Hand, bis die Dichtung den Filterkopf berührt. Ziehen Sie ihn dann um 3/4 Umdrehung weiter fest.
3. Füllen Sie den Hydraulikbehälter und den kleinen Zusatzbehälter mit ungefähr 32 l Hydrauliköl, siehe [Prüfen des Hydrauliköls \(Seite 26\)](#).

4. Starten Sie die Maschine und lassen Sie den Motor für 3 bis 5 Minuten im Leerlauf laufen, um die Flüssigkeit zu verteilen und eingeschlossene Luft auf der Anlage zu entfernen. Stellen Sie die Maschine ab und überprüfen den Ölstand.
5. Entsorgen Sie den Altfilter ordnungsgemäß.

Hinweis: Wenn der Alarm des Ölleck-Warnsystems ertönt, stellen Sie die Zündung auf „Aus“ und lassen einige Minuten verstreichen, damit sich das Öl in den Behältern ausgleichen kann. Prüfen Sie noch einmal den Ölstand und füllen bei Bedarf Öl nach.

Prüfen der Hydraulikleitungen und -schläuche

⚠️ WARNUNG:

Unter Druck austretendes Hydrauliköl kann unter die Haut dringen und Verletzungen verursachen.

- Stellen Sie sicher, dass alle hydraulischen Anschlüsse fest angezogen sind und dass sich alle hydraulischen Schläuche und Leitungen in einwandfreiem Zustand befinden, bevor Sie die Hydraulikanlage unter Druck setzen.
- Halten Sie Ihren Körper und Ihre Hände von Nadellöchern und Düsen fern, aus denen Hydrauliköl unter hohem Druck ausgestoßen wird.
- Gehen Sie hydraulischen Undichtheiten nur mit Pappe oder Papier nach.
- Lassen Sie den Druck in der Hydraulikanlage auf eine sichere Art und Weise ab, bevor Sie irgendwelche Arbeiten an der Hydraulikanlage durchführen.
- Konsultieren Sie beim Einspritzen unter die Haut sofort einen Arzt.

Prüfen Sie die Hydraulikleitungen und Schläuche täglich auf Dichtheit, geknickte Leitungen, lockere Verbindungen, Verschleiß, lockere Schellen, Witterungseinflüsse und chemische Schäden. Führen Sie alle erforderlichen Reparaturen vor der Inbetriebnahme durch.

Warten der Schneideinheit

Läppen der Schneideinheiten

⚠️ WARNUNG:

Kontakt mit den Spindeln oder anderen beweglichen Teilen kann zu Verletzungen führen.

- Halten Sie Finger, Hände und Bekleidung fern von den Spindeln und anderen beweglichen Teilen.
- Versuchen Sie nie, die Spindeln per Hand oder Fuß in Gang zu bringen, während der Motor läuft.

1. Stellen Sie die Maschine auf einer ebenen Fläche ab, senken Sie die Schneideinheiten ab, stellen Sie den Motor ab und aktivieren Sie die Feststellbremse.
2. Entriegeln und klappen Sie den Sitz hoch, um die Bedienelemente frei zu legen.
3. Stellen Sie zuerst die Spindeln und Untermesser für das Läppen an allen Schneideinheiten ein, die Sie läppen möchten, siehe *Bedienungsanleitung der Schneideinheit*.

⚠️ GEFAHR

Das Verändern der Motordrehzahl beim Läppen kann zum Festfahren der Spindeln führen.

- Verändern Sie die Motordrehzahl nie, während Sie die Spindeln läppen.
 - Läppen Sie Spindeln nur im Leerlauf.
4. Lassen Sie den Motor an und lassen Sie ihn mit niedrigen Drehzahlen laufen.
 5. Drehen Sie den Lapphebel auf R (Bild 58).
 6. Drehen Sie den Spindeldrehzahlregler auf 1 (Bild 58).



Toro Kompletgarantie

Eine eingeschränkte Garantie

Bedingungen und abgedeckte Produkte

The Toro Company und die Niederlassung, Toro Warranty Company, gewährleisten gemäß eines gegenseitigen Abkommens, dass das gewerbliche Produkt von Toro (Produkt) für zwei Jahre oder 1500 Betriebsstunden* (je nachdem, was zuerst eintritt) frei von Material- und Verarbeitungsschäden ist. Diese Garantie gilt für alle Produkte, ausgenommen sind Aerifizierer (diese Produkte haben eigene Garantiebedingungen). Bei einem Garantieanspruch wird das Produkt kostenlos repariert, einschließlich Diagnose, Lohnkosten, Ersatzteilen und Transport. Die Garantie beginnt an dem Termin, an dem das Produkt zum Originalkunden ausgeliefert wird.
* Mit Betriebsstundenzähler ausgestattete Produkte.

Anweisungen für die Inanspruchnahme von Wartungsarbeiten unter Garantie

Sie müssen den offiziellen Distributor oder Vertragshändler für gewerbliche Produkte, von dem Sie das Produkt gekauft haben, umgehend informieren, dass Sie einen Garantieanspruch erheben. Sollten Sie Hilfe beim Ermitteln eines offiziellen Distributors oder Vertragshändlers für gewerbliche Produkte benötigen oder Fragen zu den Garantieansprüchen und -verpflichtungen haben, können Sie uns unter folgender Adresse kontaktieren:

Toro Commercial Products Service Department
Toro Warranty Company
8111 Lyndale Avenue South
Bloomington, MN 55420-1196

+1-952-888-8801 oder +1-800-952-2740
E-Mail: commercial.warranty@toro.com

Verantwortung des Eigentümers

Als Produkteigentümer sind Sie für die erforderlichen Wartungsarbeiten und Einstellungen verantwortlich, die in der *Bedienungsanleitung* angeführt sind. Ein Nichtausführen der erforderlichen Wartungs- und Einstellungsarbeiten kann zu einem Verlust des Garantieanspruchs führen.

Nicht von der Garantie abgedeckte Punkte und Bedingungen

Nicht alle Produktfehler oder Fehlfunktionen, die im Garantiezeitraum auftreten, stellen Verarbeitungs- oder Materialfehler dar. Diese Garantie schließt Folgendes aus:

- Produktversagen aufgrund der Verwendung von Ersatzteilen, die keine Originalteile von Toro sind, oder aufgrund der Installation oder Verwendung von Anbaugeräten, Modifikationen oder nicht genehmigtem Zubehör. Der Hersteller dieser Artikel gibt möglicherweise eine eigene Garantie.
- Produktfehler, die aufgrund nicht ausgeführter Wartungs- und/oder Einstellungsarbeiten entstehen. Die Nichtdurchführung der in der *Bedienungsanleitung* aufgeführten empfohlenen Wartungsarbeiten für das Toro-Produkt kann zu einer Ablehnung der Ansprüche im Rahmen der Garantie führen.
- Produktfehler, die auf den missbräuchlichen, fahrlässigen oder waghalsigen Einsatz des Produkts zurückzuführen sind.
- Teile, die sich abnutzen, außer bei fehlerhaften Teilen. Beispiele von Teilen, die sich beim normalen Produkteinsatz abnutzen oder verbraucht werden, sind u. a. Bremsbeläge und Bremsbacken, Kupplungsbeläge, Messer, Spindeln, Rollen und Lager (abgedichtet oder schmierbar), Untermesser, Zündkerzen, Lauffräser und Lager, Reifen, Filter, Riemen und bestimmte Sprühfahrzeug-Komponenten, wie z. B. Membrane, Düsen und Sicherheitsventile.
- Durch äußere Einflüsse verursachte Fehler. Als äußere Einflüsse werden u. a. Wetter, Einlagerungsverfahren, Verunreinigung, Verwendung nicht zugelassener Kraftstoffe, Kühlmittel, Schmiermittel, Zusätze, Dünger, Wasser oder Chemikalien angesehen.
- Defekte oder Leistungsprobleme aufgrund von Kraftstoffen (z. B. Benzin, Diesel oder Biodiesel), die nicht den Branchennormen entsprechen.

Länder außer USA oder Kanada

Kunden, die Produkte von Toro kaufen, die von den USA oder Kanada exportiert wurden, sollten sich an den Toro-Distributor (Händler) wenden, um Garantiepolen für das entsprechende Land oder die Region zu erhalten. Sollten Sie aus irgendeinem Grund nicht mit dem Service des Händlers zufrieden sein oder Schwierigkeiten beim Erhalt der Garantieinformationen haben, wenden Sie sich an den Importeur der Produkte von Toro.

- Normales Geräuschniveau, normale Vibration und Abnutzung und normaler Verschleiß.
- Normale Verbrauchsgüter sind u. a. Schäden am Sitz aufgrund von Abnutzung oder Abrieb, abgenutzte, lackierte Oberflächen, verkratzte Aufkleber oder Fenster.

Teile

Teile, die als vorgeschriebene Wartungsarbeiten ausgewechselt werden müssen, werden für den Zeitraum bis zur geplanten Auswechslung des Teils garantiert. Teile, die im Rahmen dieser Garantie ausgewechselt werden, sind für die Länge der Originalproduktgarantie abgedeckt und werden das Eigentum von Toro. Es bleibt Toro überlassen, ob ein Teil repariert oder ausgewechselt wird. Toro kann überholte Teile für Reparaturen unter Garantie verwenden.

Garantie für Deep-Cycle und Lithium-Ionen-Batterien:

Deep-Cycle- und Lithium-Ionen-Batterien haben eine bestimmte Gesamtzahl an Kilowatt-Stunden, die sie bereitstellen können. Einsatz-, Auflade- und Wartungsverfahren können die Nutzungsdauer der Batterie verlängern oder verkürzen. Während der Nutzung der Batterien in diesem Produkt nimmt die nützliche Arbeit zwischen Aufladeintervallen langsam ab, bis die Batterien ganz aufgebraucht sind. Für das Auswechseln aufgebrauchter Batterien (aufgrund normaler Nutzung) ist der Produkteigentümer verantwortlich. Ein Auswechseln der Batterie (für die Kosten kommt der Eigentümer auf) kann im normalen Garantiezeitraum erforderlich sein. Hinweis: (Nur Lithium-Ionen-Batterie): Eine Lithium-Ionen-Batterie wird nur von einer anteiligen Teilgarantie abgedeckt, die im 3. bis zum 5. Jahr basierend auf der Verwendungsdauer und den genutzten Kilowattstunden basiert. Lesen Sie die *Bedienungsanleitung* für weitere Informationen.

Für die Kosten von Wartungsarbeiten kommt der Eigentümer auf

Motoreinstellung, Schmierung, Reinigung und Polieren, Austausch von Filtern, Kühlmittel und die Durchführung der empfohlenen Wartungsarbeiten sind einige der normalen Arbeiten, die der Eigentümer auf eigene Kosten an den Toro-Produkten durchführen muss.

Allgemeine Bedingungen

Im Rahmen dieser Garantie haben Sie nur Anspruch auf eine Reparatur durch einen offiziellen Distributor oder Händler von Toro.

Weder The Toro Company noch Toro Warranty Company haftet für mittelbare, beiläufige oder Folgeschäden, die aus der Verwendung der Toro Produkte entstehen, die von dieser Garantie abgedeckt werden, einschließlich aller Kosten oder Aufwendungen für das Bereitstellen von Ersatzgeräten oder Service in angemessenen Zeiträumen des Ausfalls oder nicht Verwendung, bis zum Abschluss der unter dieser Garantie ausgeführten Reparaturarbeiten. Außer der Abgasnormgarantie, auf die im Anschluss verwiesen wird (falls zutreffend) besteht keine ausdrückliche Garantie. Alle abgeleiteten Gewährleistungen zur Veräußerlichkeit und Eignung für einen bestimmten Zweck sind auf die Dauer der ausdrücklichen Gewährleistung beschränkt.

Einige Staaten lassen Ausschlüsse von beiläufigen oder Folgeschäden nicht zu; oder schränken die Dauer der abgeleiteten Gewährleistung ein. Die obigen Ausschlüsse und Beschränkungen treffen daher ggf. nicht auf Sie zu. Diese Garantie gibt Ihnen bestimmte legale Rechte; Sie können weitere Rechte haben, die sich von Staat zu Staat unterscheiden.

Hinweis zur Motorgarantie:

Die Abgasanlage des Produkts kann von einer separaten Garantie abgedeckt sein, die die Anforderungen der EPA (amerikanische Umweltschutzbehörde) und/oder CARB (California Air Resources Board) erfüllen. Die oben angeführten Beschränkungen hinsichtlich der Betriebsstunden gelten nicht für die Garantie auf die Abgasanlage. Weitere Angaben finden Sie in der Aussage zur Garantie hinsichtlich der Motoremissionskontrolle in der Bedienungsanleitung oder in den Unterlagen des Motorherstellers.