

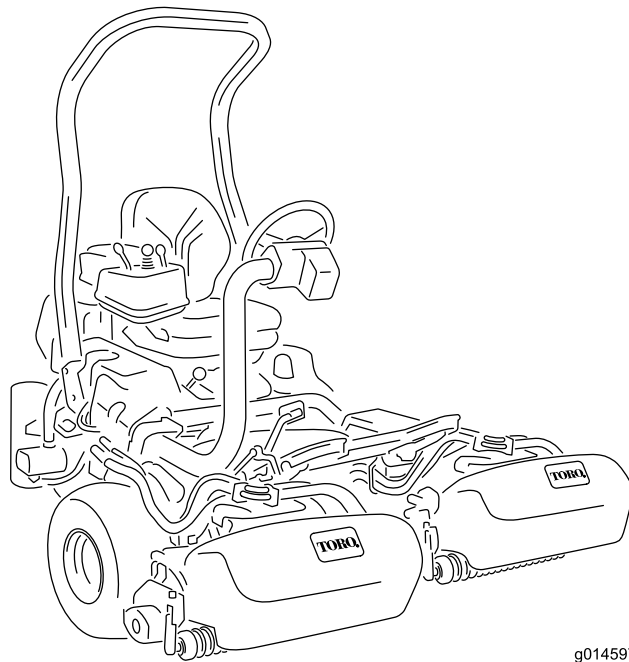


Count on it.

操作员手册

Greensmaster[®] 3400 TriFlex[®] 主机

型号 04520—序列号: 316000001 及以上



g014597



此产品遵循欧盟所有相关指令，详情请参阅另外提供的、特定产品的合格证明（DOC）单页。

警告

加利福尼亚州
第65号提案中警告称：

此产品包含加利福尼亚州已知的能致癌、致出生缺陷或损害生殖系统的化学物质。

本产品的发动机排出的废气含有加利福尼亚州已知的能致癌、致出生缺陷或损害生殖系统的化学物质。

此火花点火系统符合加拿大 ICES-002 标准。

如果该发动机的消火花消声器（定义见第 4442 条）工作不正常，或发动机没有进行防火方面的隔离、装备或维护，根据《加利福尼亚州公共资源条例》（California Public Resource Code）第 4442 条或第 4443 条规定，在任何森林、灌木丛或草皮覆盖区域使用和操作该发动机均属违法。

介绍

本机器是一款驾乘式、滚刀刀片草坪剪草机，需由商业应用领域雇用的专业操作员进行操作。主要为了在公园、高尔夫球场、运动场及商业用地保养得很好的草坪上进行剪草作业而设计。不是为了用于切割灌木，修剪公路两边的草及其他植物，也不是为了农业用途。

请仔细阅读本手册，了解如何正确操作及维护您的产品，避免人身伤害和产品损坏。正确并安全地操作本产品是你的责任。

您可通过访问 www.Toro.com 直接联系 Toro，获取产品及附件信息，查找代理商或注册产品。

当您需要关于维修保养，Toro 正品零件或其他方面的信息时，请联系授权服务经销商或 Toro 客户服务中心，并准备好有关您的产品的型号和序列号等资料。图1 显示了产品上型号和序列号的位置。将型号、序列号写在提供的空白处。

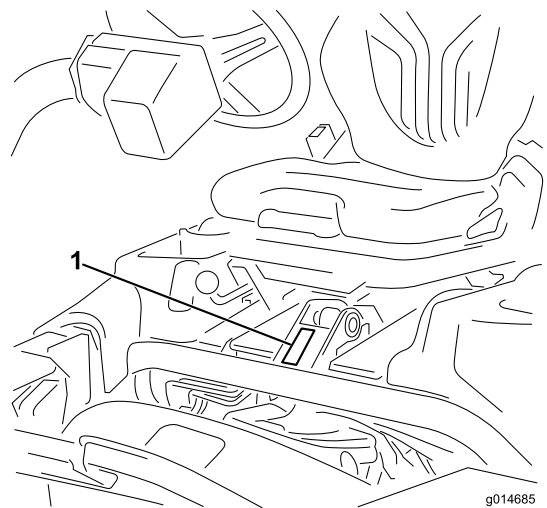


图1

1. 型号和序列号位置

型号 _____

序列号: _____

本手册旨在确定潜在危险并列出安全警告标志（图2）所标示的安全信息，该标志表明了在不遵循建议的预防措施进行操作时可能造成的严重伤害或死亡事故。



图2

g000502

1. 安全警告标志

本手册使用两个词语来突出信息。**重要事项**唤起人们对特殊机械信息的注意，而**注意**则强调值得特别关注的一般信息。

内容

安全	3
安全操作方法	3
Toro 剪草机安全	4
声强等级	5
声压等级	5
手臂振动等级	5
全身振动等级	5
安全和指示标签	5
组装	10
1 安装翻车保护杆	11
2 安装座椅	11
3 安装方向盘	11
4 激活电池并为电池充电	11
5 安装油冷却器（可选）	13
6 安装集草斗钩	13
7 安装滚刀组	13
8 添加后配重块	13
9 安装 CE 保护器套件	13
10 安装欧盟标贴	14
11 降低轮胎气压	14
12 摩擦刹车	14
产品概述	14
控制装置	14
规格	17
附件/配件	17
操作	18
安全第一	18
检查机油	18
油箱加油	19
使用生物柴油燃料	19
检查冷却系统	20
检查液压油油位	20
排干燃油滤清器中的水分	21
检查滚刀到底刀的接触	21
检查轮胎气压	21
检查车轮螺母的扭矩	21
机器磨合	22
启动和停止发动机	22

安全

本机器根据 EN ISO 5395:2013 和 ANSI B71.4-2012 标准进行设计，且当增加适当配重套件时，可满足此类标准。

操作员或用户的不当使用或维护可能会造成伤害。若要减少潜在伤害，请遵循这些安全说明并始终注意安全警告标志（图2），即“小心”、“警告”或“危险”等个人安全指示。不遵循说明进行操作可能造成人身伤害甚至死亡事故。

安全操作方法

培训

- 请仔细阅读 *操作员手册* 和其他培训材料。如果操作员或机修工看不懂本手册，产品所有者有责任向他们进行解释。
- 熟悉设备的安全操作、操作员控制装置和安全标识。
- 所有操作员和机修工都应接受培训。产品所有人负责培训用户。
- 切勿让儿童或未接受过培训的人员操作或维修设备。当地法规可能对操作员的年龄有所限制。
- 所有者 / 用户应防止发生事故、人员人身伤害或财产损失，并对此承担全部责任。

准备

- 评估地形，确定正确安全地完成工作所需的附件和配件。仅使用制造商批准的附件和配件。
- 穿戴适当的服装，包括结实的防滑鞋、护目镜和听力保护装置。扎好长发。不要佩戴珠宝首饰。
- 检查设备将要使用的区域，清除可能被机器抛起的所有物体，例如石块、玩具和电线。
- 检查操作员到位控制装置、安全开关和护罩是否已安装，以及功能是否正常。如果机器运行不正常，切勿进行操作。

操作

- 不要在可能积聚危险的一氧化碳及其它排放气体的狭小空间内操作发动机。
- 仅在光线良好的情况下操作机器，远离坑洞和潜在危险。
- 确保在发动机启动之前所有驱动装置都处于空档位置，且驻车刹车已接合。仅从操作员位置启动发动机。
- 在山坡上操作时应减速并格外小心。草坪状况可能影响机器的稳定性。在陡降处操作时要特别小心。
- 转向或在斜坡上改变方向时、请减速并保持谨慎。
- 切勿在防护装置未安全固定时操作。确保所有联锁装置都已正确连接、调整及运行。
- 切勿改变发动机调速器设置或超速运行发动机。
- 因任何原因（包括清空集草斗）离开操作员位置之前，应将机器停放在平地上、降低滚刀组、分离驱动装置、设定手刹并关闭发动机。
- 撞击物体或出现异常振动之后应停止设备并检查机器。继续操作之前请执行必需的修理。
- 确保手和脚远离滚刀组。
- 后退之前观察后面和下面的情况、确定道路无阻碍。
- 切勿搭载乘客、确保宠物和旁观者远离工作区。

检查安全联锁系统.....	22
安装和拆下滚刀组.....	22
设置滚刀速度.....	24
剪草.....	25
剪草后检查和清理.....	26
在不剪草的情况下驾驶机器.....	26
运输机器.....	26
拖曳机器.....	27
维护.....	28
推荐使用的维护计划.....	28
日常维护检查表.....	29
发动机维护.....	30
维护空气滤清器.....	30
更换机油和机油滤芯.....	30
燃油系统维护.....	31
更换燃油滤清器/水分离器.....	31
检查燃油管线和接头.....	31
电气系统维护.....	32
维护电池.....	32
存放电池.....	32
找到保险丝.....	32
跳线启动机器.....	33
动力系统维护.....	33
调整变速系统的空档.....	33
调节行驶速度.....	34
调整剪草速度.....	34
冷却系统维护.....	35
清洁散热器吸风滤网.....	35
刹车系统维护.....	35
调整刹车.....	35
皮带维护.....	36
调整交流发电机皮带.....	36
液压系统维护.....	36
更换液压油和过滤器.....	36
检查液压管线和软管.....	37
滚刀组维护.....	37
倒磨滚刀.....	37
诊断系统.....	38
诊断维修指示灯.....	38
存放.....	39

- 转向或穿越道路和人行道时，请放慢速度并保持谨慎。不剪草时应停止滚刀。
- 在疲劳、生病或受酒精或药物影响时，切勿操作机器。
- 闪电可能造成严重伤害甚至死亡事故。如果在作业区域内看到闪电或听到打雷，切勿操作机器；请寻找躲避处。
- 从拖车或卡车装卸机器时需小心谨慎。
- 当接近可能遮挡视线的死角、灌木、树木或其他物体时需小心谨慎。

防翻滚保护架（ROPS） — 使用和维护

- ROPS 是一种有效的一体式安全设备。操作机器时始终使用安全带。
- 确保在出现紧急状况时安全带可以迅速解开。
- 在任何物体下驾驶之前，请仔细查看顶部余隙（即是否有树枝、门廊、电线等），切勿触碰到这些物体。
- 定期全面检查 ROPS 是否受损并且拧紧所有安装紧固件，使 ROPS 处于能够安全操作的状态之下。
- 更换受损的 ROPS。切勿修理或修改。
- 切勿卸下 ROPS。
- 未经制造商批准，不得对 ROPS 进行任何改动。

维护和存放

- 将机器停放在平地上，分离驱动装置、降低滚刀组、设定手刹、停止发动机、拔出钥匙并断开火花塞电线。等机器完全停止运动后，再进行调整、清洁或维修。
- 清除滚刀组、驱动装置、消声器和发动机处的杂草和杂物，防止发生火灾。清理溢出的机油或燃油。
- 待发动机冷却后再存放，切勿存放在靠近明火的地方。
- 存放或运送机器时关闭燃油。切勿将燃油存放在明火附近或在室内排油。
- 切勿让未接受过培训的人员维修机器。
- 必要时，使用顶车架支撑组件。
- 小心释放储能组件中的压力。
- 断开电池连接、拔出火花塞电线、然后再进行维修。首先断开负极端子、最后断开正极端子。首先连接正极端子，最后连接负极端子。
- 检查滚刀时需小心谨慎并佩戴手套。
- 确保手和脚远离活动件。可能的情况下，切勿在发动机运行时进行调整。
- 在通风良好的开阔地为电池充电，远离火花和明火。连接电池或断开电池连接之前，拔出充电器。穿上防护服并使用绝缘工具。
- 确保所有零件都处于良好的工作状况，保持所有紧固件和液压接头拧紧。更换所有磨损或损坏的贴标。

Toro 剪草机安全

以下列表包含 Toro 产品特定的安全信息，或您必须知道的、未包含在 ANSI 标准中的其他安全信息。

本产品可能切断手脚并抛掷物体。请始终遵循所有安全说明，避免严重伤害甚至死亡事故。

将本产品用于指定用途以外的其他目的可能会对用户和旁观者造成危害。

操作

- 了解如何快速停止发动机。
- 每天都应检查安全联锁开关、保证正确操作。
- 在尝试启动发动机之前，应解除所有刀片附件离合器，换入空档，然后刹好驻车刹车。
- 使用机器时需要特别专注。若要防止失控，应注意：
 - 切勿驶近沙坑障碍、沟渠、小溪或其他障碍物。
 - 急转弯时需减速行驶。避免突然停止或启动。
 - 此机器并不是为了在道路上使用而设计或装备的，而且是一种“慢行车辆”。如果您必须穿过或行进在公用道路上，则应该知悉并遵守当地法规，如所需的灯具、慢行车辆标记及反光灯等。
 - 靠近或穿过道路时，密切注意交通状况。应始终遵守交通规则。
 - 下坡时使用刹车，确保低速前行并保持对机器的控制。
- 滚刀或剪草机操作期间，集草斗必须安装到位，保证最大的安全性。先关闭发动机，然后再清空集草斗。
- 从一个工作区行驶到另一工作区时，提升滚刀组。
- 当发动机正在运行或刚刚停止时，切勿触摸发动机、消声器或排气管，因为这些区域温度过高，足以造成灼伤。
- 远离发动机一侧的旋转滤网，防止直接与您的身体或衣服接触。
- 如果滚刀组撞击坚硬物体或机器振动异常，请立即停止机器，关闭发动机，等待所有运动均停止，然后检查机器是否损坏。继续操作之前，请修理或更换已损坏的滚刀或底刀。
- 离开座椅之前，将功能控制杆移至空档、提升滚刀组并等到滚刀停止旋转。设定手刹。停止发动机并从点火开关上拔下钥匙。
- 横穿斜坡时要小心。在上坡或下坡时，切勿突然启动或停止。
- 操作员必须具有在山坡上操作的技巧并接受过此类培训。在斜坡或山丘上稍有疏忽，可能会导致失去控制、机器翻车或翻滚，从而造成人员伤亡。
- 如果发动机停转或无法继续前进，无法到达斜坡顶部，切勿调转机器。应始终缓慢倒车，沿直线从斜坡上下来。
- 当人或动物意外靠近或出现在剪草区时，请**停止剪草**。如果操作不慎，加之地形角度、反弹或防护装置安装不当，则可能引起物体弹射造成的人身伤害。在剪草区恢复无人状态前，不要恢复剪草操作。

维护和存放

- 在对系统施加压力之前，请确保所有液压管道接头都已紧固，且所有液压软管和管道均处于良好状态。
- 请确保身体和双手远离喷射高压液压油的针孔泄漏点或喷嘴。使用纸板或纸张找出泄漏点，不能用手。压力下泄漏的液压油会产生强大的压力，渗透到皮肤中，造成严重伤害。
- 断开液压系统的连接或对该系统执行任何工作之前，必须先停止发动机，将滚刀组和附件放到地面上，从而释放出系统中的所有压力。
- 定期检查所有燃油管线是否紧密或发生磨损。必要时，拧紧或维修管线。

- 如果进行维护调整时必须运行发动机，请确保您的四肢、衣物和身体的任何部位远离滚刀组、附件及任何活动件，尤其是发动机一侧的滤网。请勿让任何人靠近。
- 切勿通过改变调速器设置超速运行发动机。为确保安全和准确，请要求 Toro 授权经销商使用转速计检查发动机的最高转速。
- 检查油位或向曲轴箱加油之前，必须关闭发动机。
- 如果需要大修或帮助，请联系 Toro 授权经销商。
- 为保持机器的最佳性能和持续安全证明，请仅使用 Toro 正品更换零件和附件。其他制造商制造的更换件和附件可能引发危险，而且使用非正品可能使产品保修失效。

声强等级

本机器的保证声强等级为 98dBA、其中包括不确定度 (K) 1dBA。

声强等级根据 ISO 11094 中列出的规程进行确定。

声压等级

在操作员的耳朵里，本机器的声压等级为 84dBA，其中包括不确定度 (K) 1dBA。

安全和指示标签



任何潜在危险区附近均贴有操作员清晰可见的安全标贴和说明。更换受损或丢失的标贴。

声压等级根据 EN ISO 5395:2013 中列出的规程进行确定。

手臂振动等级

测定的右手振动等级 = 0.22m/s²

测定的左手振动等级 = 0.24m/s²

不确定度 (K) = 0.24m/s²

测定值根据 EN ISO 5395:2013 中列出的规程进行确定。

全身振动等级

测定的振动等级 = 0.41m/s²

不确定度 (K) = 0.21m/s²

测定值根据 EN ISO 5395:2013 中列出的规程进行确定。

GREENSMASTER 3400/3420 TriFlex
QUICK REFERENCE AID

SEE OPERATOR'S MANUAL

CHECK/SERVICE (daily)

1. OIL LEVEL, ENGINE
2. OIL LEVEL, HYDRAULIC TANK
3. BRAKE FUNCTION
4. INTERLOCK SYSTEM:
 - 4a. SEAT INTERLOCK
 - 4b. NEUTRAL SENSOR
 - 4c. MOW SENSOR
 - 4d. PARKING BRAKE INTERLOCK
5. WATER SEPARATOR / FUEL FILTER
6. AIR CLEANER
7. RADIATOR SCREEN
8. TIRE PRESSURE (12-16 psi)
9. BATTERY
10. FUEL - DIESEL #2
11. WHEEL NUT TORQUE (70-90 FT-LBS)
12. FAN / ALTERNATOR / WATER PUMP BELT
13. COOLANT LEVEL
14. REEL SPEED / BACKLAP CONTROL

FLUID SPECIFICATIONS / CHANGE INTERVALS

See operator's manual for initial change	FLUID TYPE	CAPACITY		CHANGE INTERVALS		FILTER PART NO.
		L	QTS.	FLUID	FILTER	
A. ENGINE OIL	SAE 10W-30 CH-4	3.7*	3.9*	150 HRS.	150 HRS.	115-8189
B. HYDRAULIC OIL	ISO VG 46	18.9*	20*	800 HRS.	800 HRS.	108-5194
C. AIR CLEANER (CLEAN EVERY 50 HOURS)	---	---	---	---	200 HRS.	108-3811
D. FUEL FILTER	---	---	---	---	800 HRS.	110-9049
E. FUEL TANK	NO. 2 DIESEL	22.7	6.0 GAL.	DRAIN AND FLUSH, 2 YEARS		
F. COOLANT	50/50 ETHYLENE GLYCOL WATER MIX	4.4	4.6	DRAIN AND FLUSH, 2 YEARS		

*Including filter

119-9343

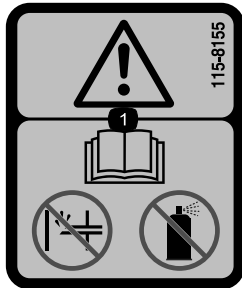
deca1119-9343

GREENMASTER 3XXX							
1	2		3		4		5
	3.8 MPH 6.1 Km/h	5.0 MPH 8.0 Km/h	3.8 MPH 6.1 Km/h	5.0 MPH 8.0 Km/h	3.8 MPH 6.1 Km/h	5.0 MPH 8.0 Km/h	3.8 MPH 6.1 Km/h
0.062" / 1.6mm	N/R	N/R	9	N/R	9	N/R	9
0.094" / 2.4mm	N/R	N/R	9	N/R	9	N/R	9
0.125" / 3.2mm	N/R	N/R	9	N/R	9	N/R	9
0.156" / 4.0mm	N/R	N/R	9	N/R	9	N/R	N/R
0.188" / 4.8mm	N/R	N/R	9	N/R	7	N/R	N/R
0.218" / 5.5mm	N/R	N/R	9	N/R	6	N/R	N/R
0.250" / 6.4mm	7	N/R	6	7	5	7	N/R
0.312" / 7.9mm	6	N/R	5	6	4	6	N/R
0.375" / 9.5mm	6	7	4	5	4	5	N/R
0.438" / 11.1mm	6	6	4	5	3	4	N/R
0.500" / 12.7mm	5	6	3	4	N/R	N/R	N/R
0.625" / 15.9mm	4	5	3	3	N/R	N/R	N/R
0.750" / 19.0mm	3	4	3	3	N/R	N/R	N/R
0.875" / 22.2mm	3	4	N/R	3	N/R	N/R	N/R
1.000" / 25.4mm	3	3	N/R	N/R	N/R	N/R	N/R

115-8156

decal115-8156

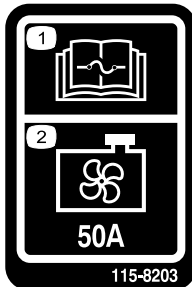
- | | | | |
|------------|-------------|-------------|-------|
| 1. 滚刀高度 | 3. 8 刀片滚刀组 | 5. 14 刀片滚刀组 | 7. 快速 |
| 2. 5 刀片滚刀组 | 4. 11 刀片滚刀组 | 6. 滚刀速度 | 8. 慢速 |



115-8155

decal115-8155

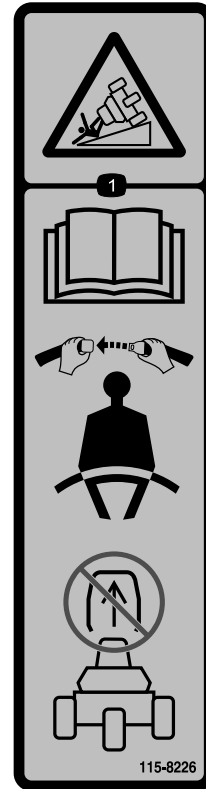
1. 警告 — 阅读《操作员手册》、切勿加入或使用启动燃油。



115-8203

decal115-8203

1. 阅读《操作员手册》、了 2. 散热器风扇 — 50A 解保险丝信息。



115-8226

decal115-8226

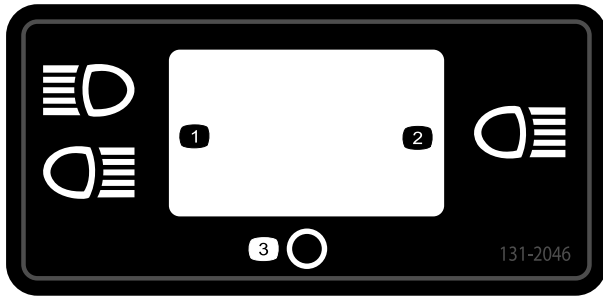
1. 翻车危险 — 阅读《操作员手册》；操作时始终系上安全带；切勿拆下防翻滚保护架（ROPS）。

CALIFORNIA SPARK ARRESTER WARNING

Operation of this equipment may create sparks that can start fires around dry vegetation. A spark arrester may be required. The operator should contact local fire agencies for laws or regulations relating to fire prevention requirements. 117-2718

117-2718

decal117-2718



131-2046

decal131-2046

- 1. 双灯
- 2. 单灯
- 3. 关闭

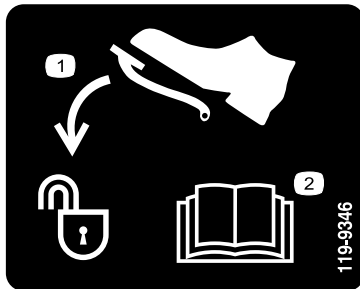


decalbatterysymbols

电池符号

这些符号会部分或全部在电池上显示

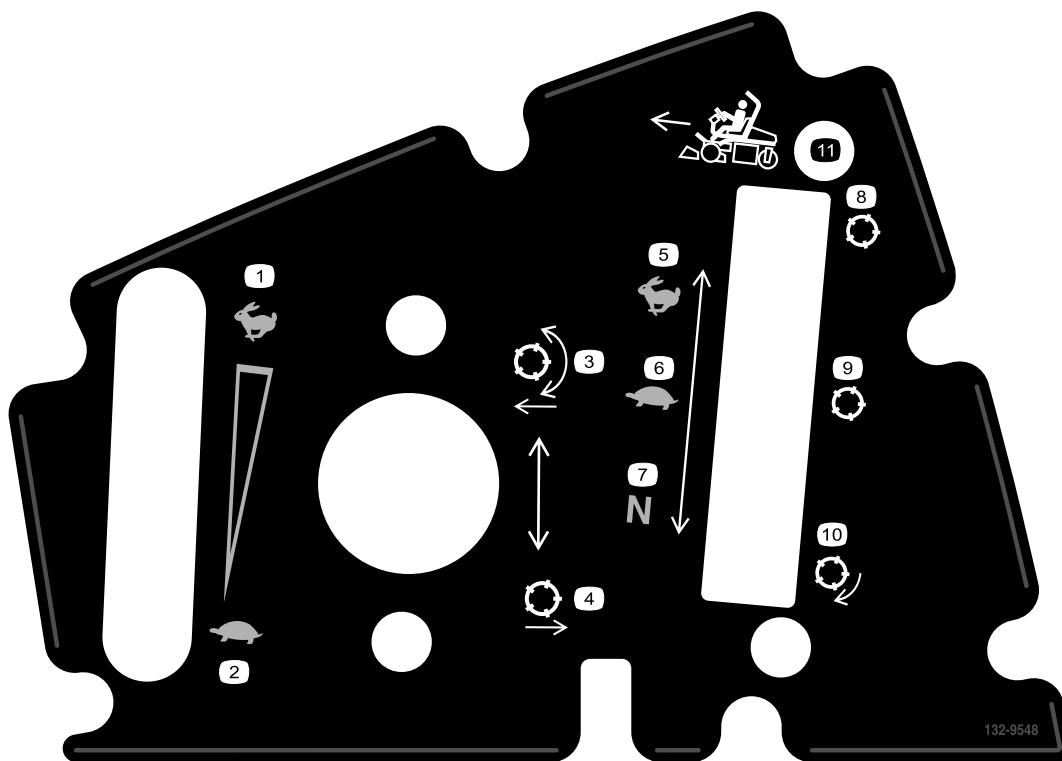
- 1. 爆炸危险
- 2. 不得靠近火、明火或烟雾。
- 3. 腐蚀性液体/化学药品灼伤危险
- 4. 应佩戴护目镜。
- 5. 阅读《操作员手册》。
- 6. 让旁观者与电池保持安全距离。
- 7. 应佩戴护目镜；爆炸气体可能导致失明及其他伤害。
- 8. 电池酸性物质可能导致失明或严重灼伤。
- 9. 立即用水冲洗眼镜，并迅速就医。
- 10. 含有铅；切勿随意丢弃。



119-9346

decal119-9346

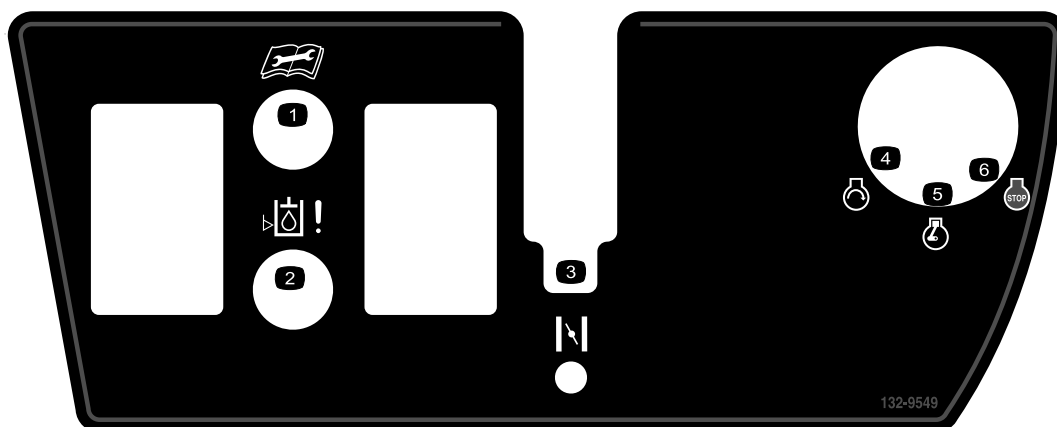
- 1. 踩下踏板解锁
- 2. 阅读《操作员手册》、了解更多信息。



132-9548

decal132-9548

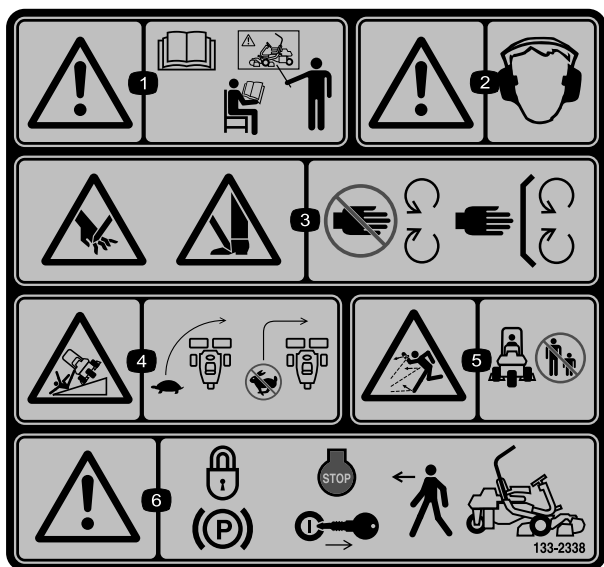
- | | |
|---------------|--------------|
| 1. 发动机速度 — 快速 | 7. 滚刀速度 — 空档 |
| 2. 发动机速度 — 慢速 | 8. 滚刀 — 行驶 |
| 3. 降下滚刀并接合 | 9. 滚刀 — 剪草 |
| 4. 提升并分离滚刀 | 10. 滚刀 — 倒磨 |
| 5. 滚刀速度 — 快速 | 11. 前行 |
| 6. 滚刀速度 — 慢速 | |



132-9549

decal132-9549

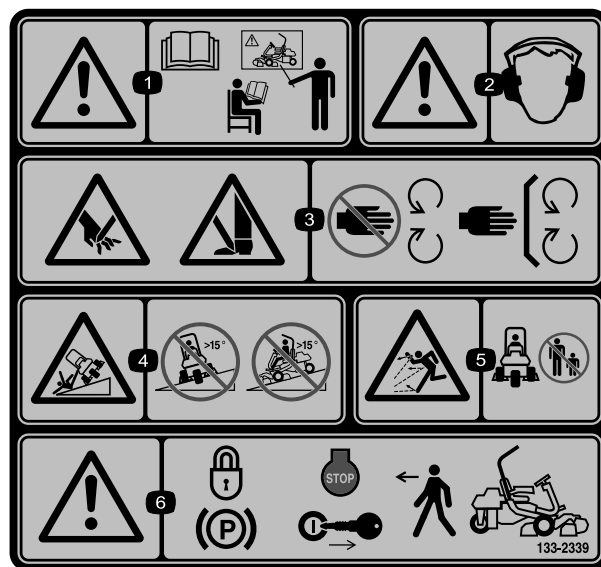
- | | |
|---------------------------------|-------------|
| 1. 在维修或进行维护之前请阅读 <i>操作员手册</i> 。 | 4. 发动机 — 启动 |
| 2. 液压油位 | 5. 发动机 — 运转 |
| 3. 阻风门 | 6. 发动机 — 停止 |



decal133-2338

133-2338

- | | |
|-----------------------------------------------------------------------------------------------------------------------------------------------------------------------|----------------------------------------------------------------------------------------------------------------------------------------------------------------|
| <ol style="list-style-type: none"> 1. 警告 — 阅读《操作员手册》，在受到培训之前，切勿操作本机器。 2. 警告 — 请佩戴听力保护用具。 3. 手脚切割/截肢危险，剪草机刀片 — 远离活动件，始终确保所有保护装置和挡板就位。 | <ol style="list-style-type: none"> 4. 翻车危险 — 转向前减慢机器的速度，切勿高速转向。 5. 抛物危险 — 请让旁观人员与机器保持安全距离。 6. 警告 — 离开机器之前，应锁定手刹，停止发动机并拔下点火钥匙。 |
|-----------------------------------------------------------------------------------------------------------------------------------------------------------------------|----------------------------------------------------------------------------------------------------------------------------------------------------------------|



decal133-2339

133-2339

对于符合欧洲 CE 标准的机器，更换零件号为 133-2338 的标贴

- | | |
|-----------------------------------------------------------------------------------------------------------------------------------------------------------------------|------------------------------------------------------------------------------------------------------------------------------------------------------------------------------|
| <ol style="list-style-type: none"> 1. 警告 — 阅读《操作员手册》，在受到培训之前，切勿操作本机器。 2. 警告 — 请佩戴听力保护用具。 3. 手脚切割/截肢危险，剪草机刀片 — 远离活动件，始终确保所有保护装置和挡板就位。 | <ol style="list-style-type: none"> 4. 翻车危险 — 切勿从大于 15° 的斜坡上穿行，或从大于 15° 的斜坡驶下。 5. 抛物危险 — 请让旁观人员与机器保持安全距离。 6. 警告 — 离开机器之前，应锁定手刹，停止发动机并拔下点火钥匙。 |
|-----------------------------------------------------------------------------------------------------------------------------------------------------------------------|------------------------------------------------------------------------------------------------------------------------------------------------------------------------------|

组装

散装零件

使用下表进行核对，确保所有零件已装运。

程序	说明	数量	用途
1	翻车保护杆	1	安装翻车保护杆。
	螺栓 (1/2 x 3 3/4 英寸)	4	
	凸缘螺母 (1/2 英寸)	4	
2	座椅完成套件	1	将座椅安装到基座上。
3	方向盘	1	安装方向盘。
	锁紧螺母 (1 1/2 英寸)	1	
	垫圈	1	
	方向盘中心盖	1	
4	不需要零件	-	激活电池并为电池充电。
5	不需要零件	-	安装可选油冷却器。
6	集草斗钩	6	安装集草斗钩。
	凸缘螺栓	12	
7	调刀尺	1	安装滚刀组。
	滚刀组 (可从您的 Toro 授权经销商处购买)	3	
	集草斗	3	
8	配重块组件, 121-6665 (另行购买) 注意: 安装有三轮驱动组件的主机不需要添加配重块。	1	添加后配重块。
9	CE 保护器套件——零件号 04442 (单独出售)	1	安装 CE 保护器套件。
10	警告标贴 133-2338	1	必要时, 安装欧盟标贴。
11	不需要零件	-	降低轮胎气压。
12	不需要零件	-	摩擦刹车。

媒介和其他零件

说明	数量	用途
操作员手册 (机器)	1	请在操作机器前阅读
《发动机操作员手册》 (发动机)	1	
零件目录	1	请妥善保存, 供日后订购零件使用
操作培训材料	1	请在操作机器前查看
交机检查清单	1	保存供日后参考
噪音等级证书	1	
合格证书	1	
点火钥匙	2	启动发动机

1

安装翻车保护杆

此程序中需要的物件：

1	翻车保护杆
4	螺栓 (1/2 x 3/4 英寸)
4	凸缘螺母 (1/2 英寸)

程序

1. 拆掉板条箱的上支架。
2. 从板条箱中取出翻车保护杆。
3. 使用 4 个螺栓 (1/2 x 3/4 英寸) 和 4 个凸缘螺母 (1/2 英寸) 将翻车保护杆安装到机器两侧的卡槽中 (图3)。

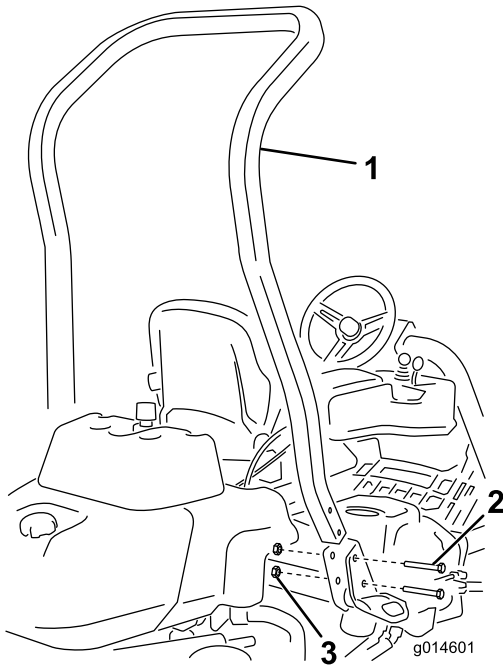


图3

1. 翻车保护杆
2. 螺栓 (1/2 x 3/4 英寸)
3. 凸缘螺母 (1/2 英寸)

4. 上紧紧固件扭矩至 136~149N·m。

2

安装座椅

此程序中需要的物件：

1	座椅完成套件
---	--------

程序

向经销商购买理想的座椅组件、并按照组件中提供的说明安装。

3

安装方向盘

此程序中需要的物件：

1	方向盘
1	锁紧螺母 (1/2 英寸)
1	垫圈
1	方向盘中心盖

程序

1. 将方向盘滑入转向轴 (图4)。

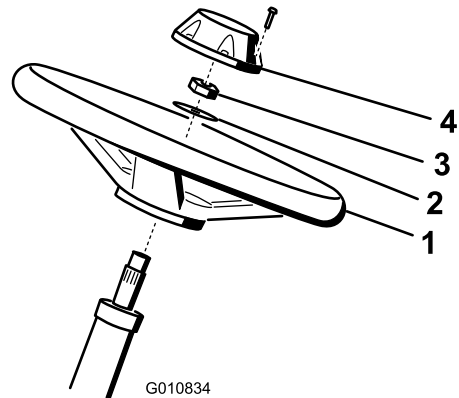


图4

1. 方向盘
2. 垫圈
3. 锁紧螺母
4. 中心盖

2. 将垫圈滑入转向轴 (图4)。
3. 使用锁紧螺母将方向盘固定到转向轴上, 上紧扭矩至 27~35N·m (图4)。
4. 将中心盖安装到方向盘上, 并用 6 个螺栓固定 (图4)。

4

激活电池并为电池充电

不需要零件

程序

首次为电池加液时，仅可使用电解液（1.265 比重）。

⚠ 警告

加利福尼亚州
第65号提案中警告称：

加利福尼亚州认为电池接柱、接头以及相关配件含铅或铅混合物、化合物，会引发癌症和造成生殖损害。用后请务必洗手。

1. 取下紧固件和电池夹，拿出电池。

重要事项： 电池还在机器中时，切勿添加电解液。电解液可能会溢出，造成腐蚀。

2. 清洁电池顶部，并取下通风盖（图5）。

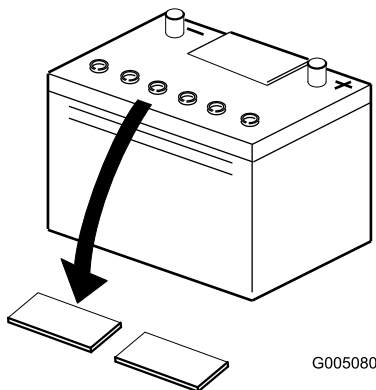


图5

3. 小心为每个电池注入电解液，直到电池极板被大约6mm 的液体覆盖（图6）。

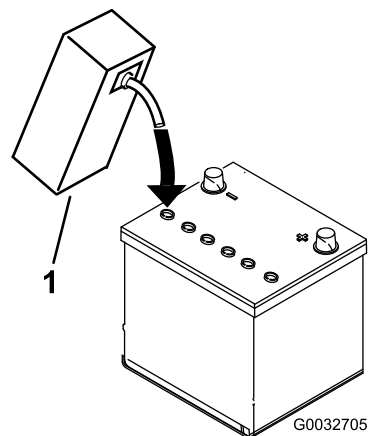


图6

1. 电解液

4. 等待约 20 至 30 分钟，以便电解液渗透到极板内。必要时加注电解液，使电解液保持在加注井底部约6mm 范围内（图6）。
5. 将 2~4A 电池充电器连接到电池电极。电流达到 4A 的情况下，电池充电时间至少为 2 小时；2A 时，至少为 4 小时，直到比重达到 1.250 或以上，且温度至少为 16° C，同时所有电池都通气顺畅。

⚠ 警告

给电池充电时会产生可爆炸的气体。

切勿在电池附近吸烟，而且附近不能有火花和明火。

重要事项： 如果电池充电未达到上述指定时间，可能会缩短电池寿命。

6. 电池充满电之后，把充电器从插座和电瓶电极上断开。

注意： 电池激活后，仅添加蒸馏水以取代正常损耗，但免维护的电池在正常使用情况下，不需要加水。

⚠ 警告

电池端子或金属工具可能会与主机金属部件发生短路并产生火花。火花可引发电池气体爆炸，从而造成人身伤害。

- 拆下或安装电池时，切勿让电池端子接触到主机的任何金属部件。
- 切勿让金属工具短接电池端子和主机的金属部件。

重要事项： 未能正确激活电池可能引发电池气体爆炸和 / 或电池过早失效。

7. 安装通风盖。
8. 将电池放在电池座盘上，用之前拆下的电池夹和紧固件固定。
9. 使用螺栓和螺母将正极（红色）接线连接到正极（+）电池端子，负极（黑色）接线连接到负极（-）电池端子（图7）。将橡皮套滑动到正极电池端子上，防止可能发生的短路情况。

警告

电池接线不准确会损坏主机，而且接线之间会产生火花。火花可引发电池气体爆炸，从而造成人身伤害。

- 应始终先断开负极（黑色）电池线，然后才能断开正极（红色）接线。
- 应始终先连接正极（红色）电池线，然后才能连接负极（黑色）接线。

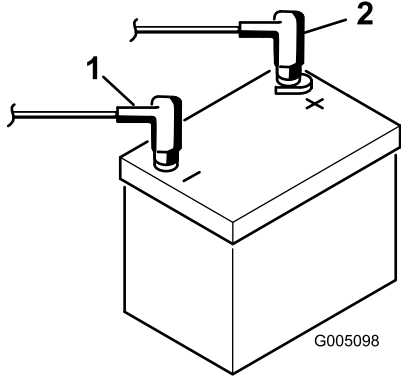


图7

1. 负极 (-)
2. 正极 (+)

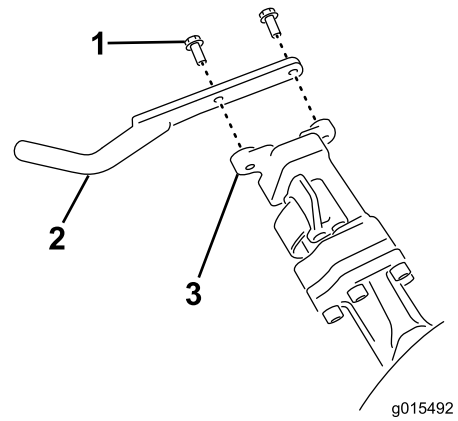


图8

1. 凸缘螺栓
2. 集草斗钩
3. 悬挂臂杆

5

安装油冷却器（可选）

不需要零件

程序

如果您正在环境温度高于 29° C 的炎热天气下操作机器，或将其用于高负荷用途（修剪果岭以外的其他地方，如球道或切根），请安装液压油冷却器（零件号 119-1691）。

6

安装集草斗钩

此程序中需要的物件：

6	集草斗钩
12	凸缘螺栓

程序

使用 12 个凸缘螺栓，将 6 个集草斗钩安装到悬挂臂杆两端（图8）。

7

安装滚刀组

此程序中需要的物件：

1	调刀尺
3	滚刀组（可从您的 Toro 授权经销商处购买）
3	集草斗

程序

1. 按照滚刀组《操作员手册》的说明安装滚刀组。
2. 向传动联轴器的内径涂抹润滑脂。
3. 如 [安装滚刀组（页码 23）](#) 所述安装滚刀组。

8

添加后配重块

此程序中需要的物件：

1	配重块组件，121-6665（另行购买） 注意： 安装有三轮驱动组件的主机不需要添加配重块。
---	-------------------------------------------------------

程序

此主机配备配重块组件 121-6665 时，符合 EN ISO 5395:2013 和 ANSI B71.4-2012 标准。

注意： 如果该主机配备有三轮驱动组件，则无需额外添加配重块即符合 EN ISO 5395:2013 和 ANSI B71.4-2012 标准。

9

安装 CE 保护器套件

此程序中需要的物件：

1	CE 保护器套件——零件号 04442 (单独出售)
---	----------------------------

程序

安装 CE 保护器套件；请参阅 CE 保护器套件——Greensmaster 3400 TriFlex 主机安装说明。

10

安装欧盟标贴

此程序中需要的物件：

1	警告标贴 133-2338
---	---------------

程序

如果是在欧盟使用本机器，则应在英文警告标贴 133-2339 上粘贴警告标贴 133-2338。

11

降低轮胎气压

不需要零件

程序

出于运输目的，轮胎出厂时为涨胎状态。启动机器之前要将胎压降低至适当水平。请参阅 [检查轮胎气压 \(页码 21\)](#)。

12

摩擦刹车

不需要零件

程序

紧踩刹车并以剪草速度驾驶机器，直到刹车发热（闻到气味时即表示已发热）。磨合后您可能需要调整刹车；请参阅 [调整刹车 \(页码 35\)](#)。

产品概述

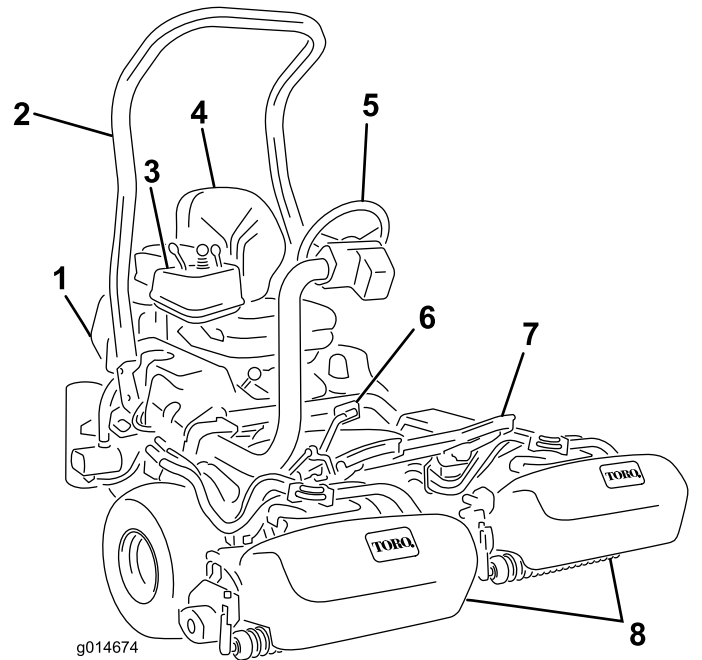


图9

- | | |
|----------|------------|
| 1. 发动机 | 5. 方向盘 |
| 2. 翻车保护杆 | 6. 驱动踏板 |
| 3. 控制台 | 7. 搁脚板 |
| 4. 座椅 | 8. 带集草斗的滚刀 |

控制装置

驱动踏板

驱动踏板（图10）有三个功能：驱动机器前行、后退和停止机器。按踏板顶部前行，按踏板底部后退，或协助机器在前行时停下。此外，在停止机器之前，应将踏板移至空档位置。为了方便操作员操作，前行时脚跟切勿外翻（图11）。

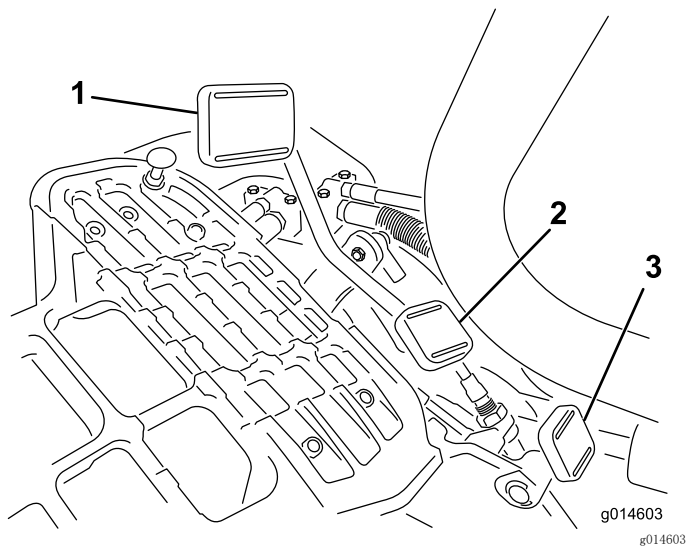


图10

- 1. 驱动踏板 — 前行
- 2. 驱动踏板 — 后退
- 3. 转向臂锁定踏板

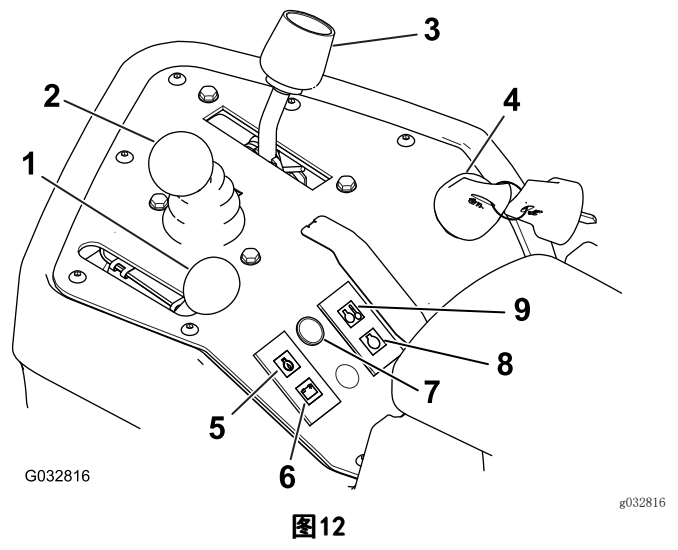


图12

- 1. 油门杆
- 2. 提升/降下剪草控制杆
- 3. 功能控制杆
- 4. 点火开关
- 5. 发动机油压指示灯
- 6. 电池警报指示灯
- 7. 维修指示灯
- 8. 预热塞指示灯
- 9. 水温指示灯



G005105

图11

g005105

地面行驶速度如下：

- 3.2~8km/h 前行剪草速度
- 16km/h 最大行驶速度
- 4.0km/h 后退速度

转向臂锁定踏板

按踏板（图10）并提升或降低转向臂，以方便操作员操作，然后松开踏板，将转向臂锁定到位。

油门杆

油门杆（图12）使操作员可以控制发动机的转速。将油门控制杆移向快速位置，会增加发动机的转速；将油门控制杆移向慢速位置，会减慢发动机的转速。

注意： 不能使用油门控制杆停止发动机。

提升/降下剪草控制杆

操作过程中前移控制杆（图12），降低滚刀组并启动滚刀。向后拉控制杆，停止滚刀并提升滚刀组。在操作过程中，点动回拉控制杆并立即松开，可以停止滚刀。前移控制杆可以启动滚刀。

功能控制杆

功能控制杆（图12）提供两个驱动选择和一个空档位置。机器运动中，可以从剪草转为行驶，或从行驶转为剪草（不能转为空档）。不会造成损坏。

- 后方位置 — 空档和倒磨
- 中间位置 — 用于剪草操作
- 前方位置 — 用于行驶操作

点火开关

将钥匙插入开关（图12）并顺时针旋转，尽可能旋转至“启动”位置，以启动发动机。发动机启动后立即松开钥匙；钥匙将移至运行位置。逆时针将钥匙转至关位置，停止发动机。

电池警报指示灯

当电量低时，指示灯（图12）闪烁。

发动机油压指示灯

当发动机油压低于安全水平时，指示灯（图12）闪烁。

水温指示灯

当发动机冷却液温度过高时，指示灯（图12）闪烁，发动机自动关闭。如果发动机关闭，则您可以重新启动发动机，并在它再次关闭前行驶机器 10 秒钟，以便您将机器行驶至可以使其冷却的地方。

维修指示灯

维修指示灯（图12）亮起表明机器感应器检测到机器的某一个系统出现问题。如果指示灯亮起，请停止手上的工作并将其行驶至安全的地点，以便维修工人检修。有关使用维修指示灯诊断系统问题的详细信息，请参考 [诊断维修指示灯](#)（页码 38）。

预热塞指示灯

预热塞指示灯（图12）亮起时表明预热塞启动。

注意： 发动机启动后预热塞指示灯可能会短时间亮起，这属于正常情况。

小时表

小时表（图13）显示机器已经操作的总小时数。将钥匙开关旋至开时，开始计时。

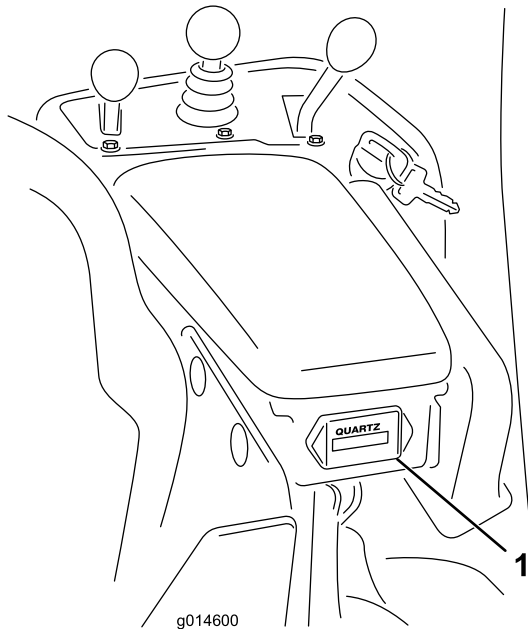


图13

1. 小时表

手刹杆

向上拉手刹杆（图14），固定手刹。向上拉释放闩锁并放下刹车手柄，松开手刹杆。离开机器时，应始终锁好手刹。

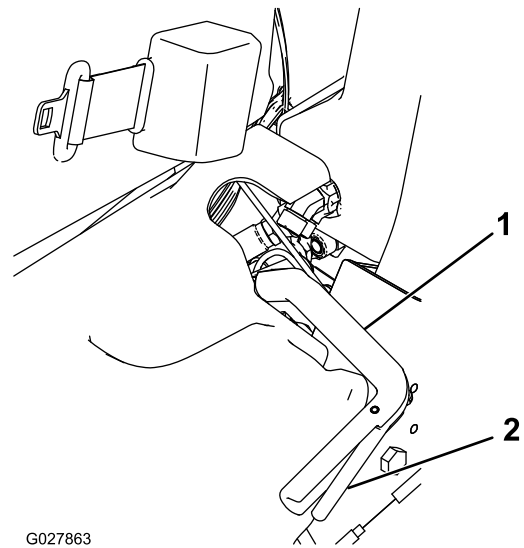


图14

1. 手刹操纵杆
2. 释放闩锁

倒磨控制杆

倒磨控制杆位于座椅左侧的塑料盖下面。使用倒磨控制杆（图15）、同时使用提升/降下剪草控制杆和滚刀速度控制杆、可以倒磨滚刀。

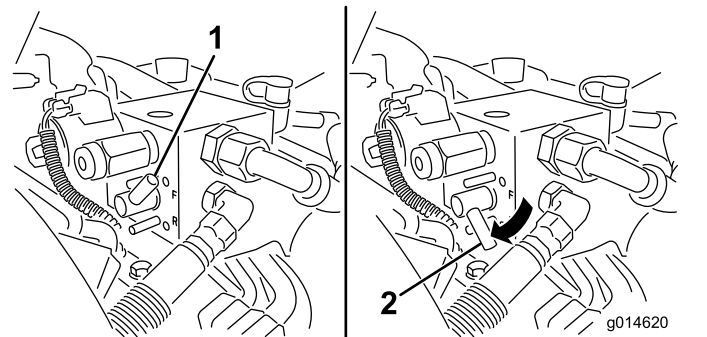


图15

1. 倒磨控制杆 — 剪草位置
2. 倒磨控制杆 — 倒磨位置

滚刀速度控制杆

滚刀速度控制杆位于座椅左侧的塑料盖下面。使用滚刀速度控制杆（图16）调节滚刀速度。

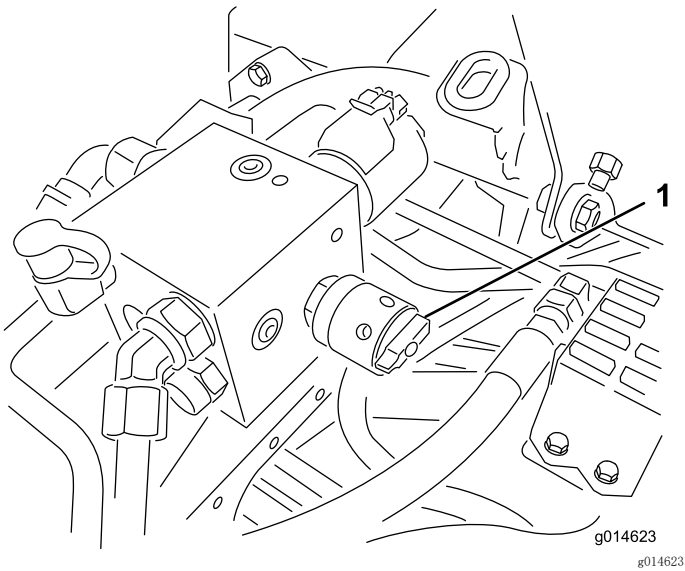


图16

1. 滚刀速度控制杆

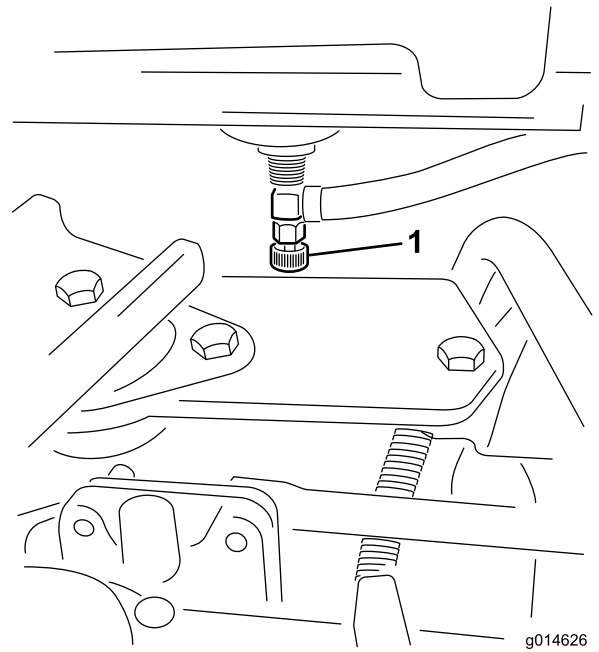


图18

1. 燃油切断阀（油箱下面）

座椅调节杆

座椅调节杆位于座椅的右前角（图17），允许您前后调节座椅。

注意： 如需要额外调节座椅、可以拆下将座椅固定到底座的四个螺栓、将座椅移至提供的第二套安装孔。

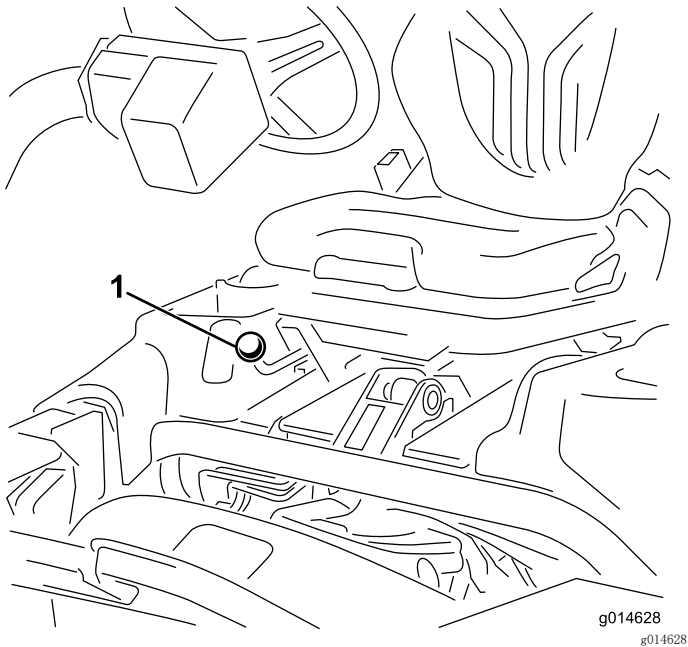


图17

1. 座椅调节手柄

燃油切断阀

存放机器或者用卡车或拖车运输机器时，应关闭座椅后面、油箱下面的燃油切断阀（图18）。

规格

注意： 规格与设计如有变更，恕不另行通知。

剪草宽度	1510mm
轮距	1280mm
轴距	1230mm
总长度（含集草斗）	2490mm
总宽度	1790mm
总高度	2050mm
净重（含滚刀，11个刀片）	696kg

附件/配件

Toro 批准的一系列附件和配件可与机器一同使用，以提升和扩大其能力。请联系您的授权服务代理商或经销商，或访问 www.Toro.com，获取所有经批准附件和配件的清单。

为最好地保护您的投资和保持 Toro 设备的最佳性能，请选择 Toro 正品零件。谈到可靠性，Toro 提供有根据我们设备的精密设计规格设计的更换零件。要想放心无虞，请坚持使用 Toro 正品零件。

操作

注意： 请根据正常操作位置来判定机器的左侧和右侧。

安全第一

请仔细阅读安全部分的所有安全说明和标志。了解这些安全信息、可帮助您或旁观者免受伤害。

⚠ 危险

在湿草或陡坡上操作机器可能导致打滑和失控。

- 在斜坡上操作时应减速并格外小心。
- 不要在靠近水的地方操作机器。

⚠ 危险

机器沿边缘行驶可能导致翻滚，从而造成严重的人身伤害、死亡或溺水。

不要在靠近陡降处操作机器。

⚠ 小心

操作员的耳朵若长时间暴露于该机所产生的噪音级别中，则可能造成听力丧失。

操作时请佩戴听力保护用具。

使用眼、耳、手、脚和头部防护装备。

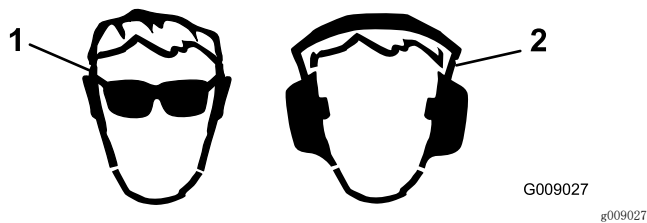


图19

1. 应佩戴护目镜。
2. 佩戴听力防护装置。

检查机油

维护间隔时间： 在每次使用之前或每日

发货时发动机的曲轴箱内有 3.7L（带滤清器）机油；但在首次启动发动机前后，您仍需检查机油油位。

使用符合以下规格的高质量机油：

- API 分类等级要求： CH-4、CI-4 或更高。
- 首选机油： SAE 10W-30
- 备选机油： SAE 15W-40

可从经销商处购买粘度为 10W-30 的 Toro 优质机油。参阅零件目录、获取零件号。

注意： 检查机油的最佳时间是发动机冷却时、在开始一天的工作前。如果发动机已经运行，请让机油回流到油底壳，至少等待 10 分钟再开始检查。如果机油油位处于或低于量油尺上的 Add（添加）标记，请添加机油，直至机油油位达到 Full（已满）标记。**切勿过量添加。**

重要事项： 将机油水平保持在油量表的上限与下限之间；如果机器运行时机油过多或过少，那么发动机可能出现故障。

1. 将机器停在水平地面上。
2. 取出量油尺，用干净的抹布擦拭（图21）。

重要事项： 添加机油时取出量油尺。当添加机油或注油时、注油设备与气门室盖内的注油孔之间必须有空隙、如图20所示。此空隙是注油时准许通风所必需的、可以防止油溢入通气孔。

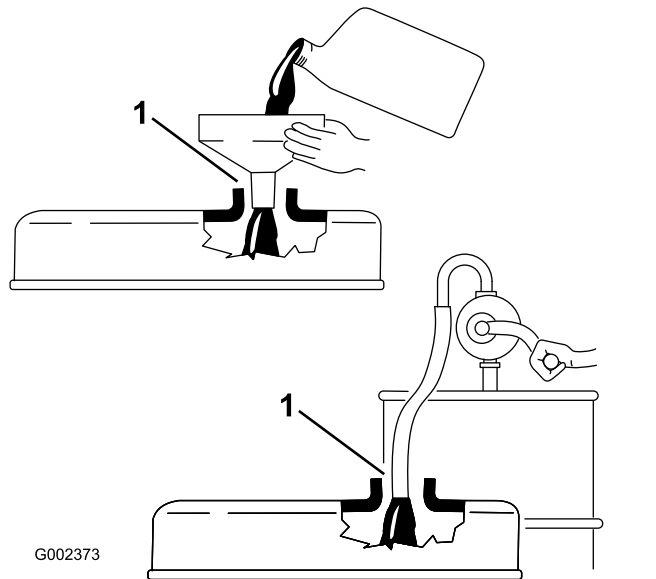


图20

1. 注意空隙

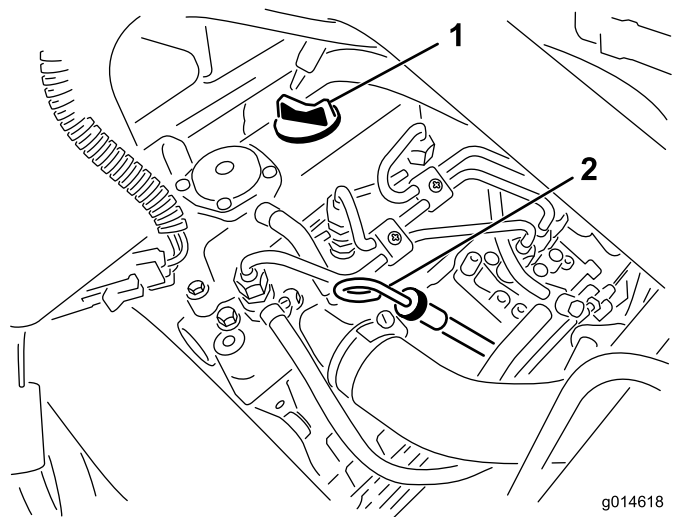


图21

1. 加油颈盖
2. 量油尺
3. 将量油尺插入量油尺管道中，并确保它完全插入。
4. 从量油尺管道取出量油尺，查看油位。

注意： 如果油位较低，请从气门室盖上拆下加油颈盖，然后缓慢添加足够机油，将油位水平提高到量油尺上的 Full（已满）标记。

在此过程中应缓慢添加机油并不时检查油位。切勿过量添加。

5. 将量油尺放回原处。
6. 启动并怠速运行发动机 30 秒钟、然后关闭发动机。等待 30 秒，然后重复步骤 2 至 5。
7. 将加油颈盖和量油尺固定到位。

油箱加油

仅使用低 (<500ppm) 或超低 (<15ppm) 硫含量的干净、新鲜的柴油或生物柴油燃料。最小十六烷值应为 40。采购 180 天内可用完的燃油量、确保燃油新鲜。

油箱容量：22.7L

在温度高于 -7°C 时使用夏季级柴油燃料（第 2-D 号）、低于该温度时使用冬季级柴油燃料（第 1-D 号或第 1-D/2-D 号混合油）。在较低温度下使用冬季级燃油可提供更低的闪点和冷流特性、从而消除和降低燃油滤芯堵塞。

在高于 -7°C 以上使用夏季级燃油有助于延长燃油泵的寿命、且比冬季级燃油的动力性更强。

⚠ 危险

在特定条件下，柴油燃料和燃油蒸气极为易燃易爆。燃油起火或爆炸会灼伤您和他人，而且还会造成财产损失。

- 请在发动机关闭且已冷却的情况下，在室外的开阔区域使用漏斗来添加燃油。擦干净溢出的燃油。
- 切勿将油箱完全加满。燃油油位最高只能加到油箱加油颈底部以下 6~13mm 处。油箱中留出的这部分空间是为了预防燃油发生膨胀。
- 处理燃油时切勿吸烟、而且要远离明火或燃油烟气容易被火花点燃的场所。
- 在干净、密封、获得安全认可的容器内存放燃油。

⚠ 危险

在特定条件下，燃油极为易燃易爆。燃油起火或爆炸会灼伤您和他人，而且还会造成财产损失。

- 请在发动机已冷却的状况下，在室外的开阔区域添加燃油。擦干净溢出的燃油。
- 切勿将油箱完全加满。燃油油位最高只能加到油箱加油颈底部以下 25mm 处。油箱中留出的这部分空间是为了预防燃油发生膨胀。
- 处理燃油时切勿吸烟，而且要远离明火或燃油烟气容易被火花点燃的场所。
- 将燃油存放在规定容器内，远离儿童。切勿购买超过 30 天的燃油供应量。
- 加油前、总是把燃油容器放在远离机器的空地上
- 不要在车辆内或在卡车或拖车上加油、因为里面的地毯或卡车上的塑料衬垫的绝缘效果、会减缓静电的释放。
- 如果可行的话，把机器从卡车或拖车上卸下来，在其轮子着地后再加油。
- 如果做不到，就用一个手提的容器给卡车或拖车上的机器加油，不要使用汽油加油枪。
- 如果必须用汽油加油枪，加油时要使喷嘴与油箱或容器开口的边缘接触，直到完成加油过程。

1. 清理燃油箱盖（图22）附近的区域。

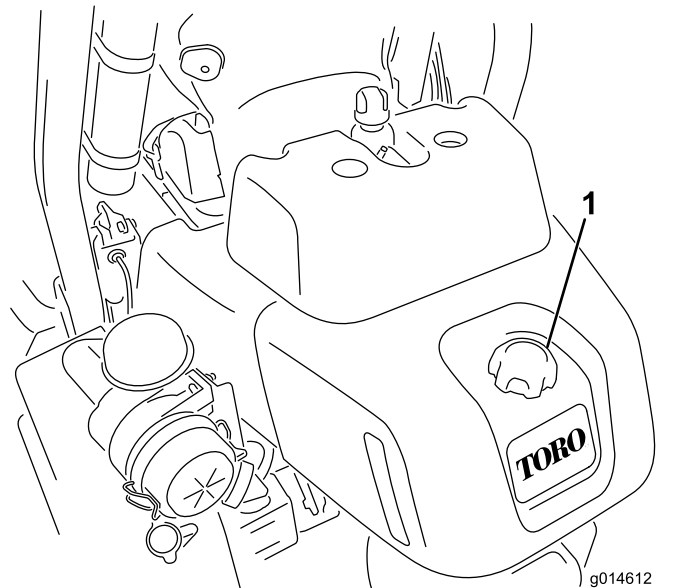


图22

1. 燃油箱盖
2. 卸下燃油箱盖。
3. 油箱最高只能加到加油颈底部以下 6~13mm 处。
重要事项：切勿过量添加。
4. 盖好燃油箱盖。
5. 擦干净溢出的燃油。

使用生物柴油燃料

此机器也可使用相当于 B20（20% 生物柴油，80% 矿物柴油）的生物柴油混合燃料。矿物柴油部分应为低硫或超低硫。遵守以下预防措施：

- 燃油的生物柴油部分必须符合 ASTM D6751 或 EN14214 标准。
- 混合燃料成分应符合 ASTM D975 或 EN590 规范。
- 生物柴油混合物可能会损坏漆面。
- 天气寒冷时、使用 B5（生物柴油含量为 5%）或更少的混合物
- 请密切注意与燃料接触的密封条、软管和垫片的变化、因为随着时间推移它们会慢慢降解。
- 在使用混合生物柴油一段时间以后，可能会出现燃油滤清器堵塞的情况。
- 欲了解有关生物柴油燃料的更多信息，请联系经销商

检查冷却系统

冷却系统容量约为 4.6L。保持散热器吸风滤网清洁；请参阅 [清洁散热器吸风滤网](#) (页码 35)。

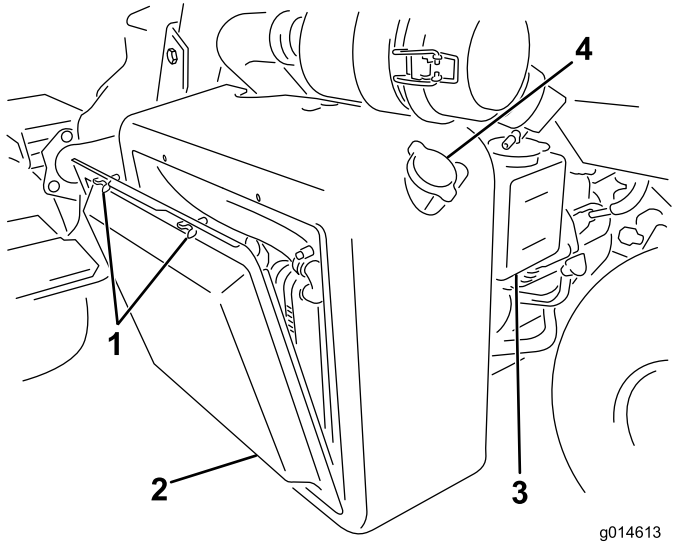


图23

- | | |
|------------|------------|
| 1. 翼形螺栓 | 3. 备用水箱 |
| 2. 散热器吸风滤网 | 4. 散热器加液口盖 |

向冷却系统添加 50:50 的水和乙二醇防冻剂溶液。请在每天启动发动机之前先检查冷却液液位。

⚠ 小心

如果发动机一直在运转、高压、灼热的冷却液可能溢出并造成灼伤。

- 请不要在发动机运行时打开散热器盖。
- 请在打开散热器盖时使用抹布、缓慢打开盖子释放蒸汽。

1. 将机器停在水平地面上。
2. 检查冷却液液位 (图24)。

注意： 发动机冷却时、液位应介于备用水箱的上下两条线之间。

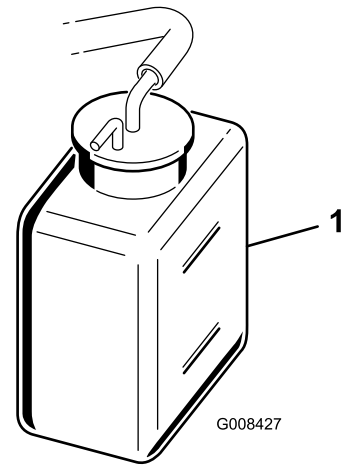


图24

1. 备用水箱
3. 如果冷却液液位较低、请打开备用水箱盖、添加 50:50 的水和乙二醇防冻剂溶液。**切勿过量添加。**
4. 安装液压油箱盖。

检查液压油油位

机器的液压油箱在出厂时已加满约 20.8L 的高品质液压油。在每天操作机器之前，请检查液压油箱（座椅后面、左侧）前面白色塑料窗口中的液压油油位。液压油应介于窗口的上下两条线之间；如果不是，请按照以下部分所述，添加适当的液压油：

推荐的替代液压油为：

Toro 优质全天候液压油（提供 19L 桶装或 208L 圆桶装。请查看零件目录或联系 Toro 经销商，获取零件号。）

备选液压油： 如果无法获得 Toro 液压油，可使用符合以下所有材料性能和行业规格的其他液压油来代替。我们不建议使用合成液压油。请咨询您的润滑剂经销商，确定合格产品。

注意： 对于因使用不当替代产品而造成的损坏，Toro 将不承担任何责任，因此，请仅使用信誉好的制造商的产品，他们会对其产品提供支持。

高粘度指数/低倾点抗磨液压油, ISO VG 46	
材料属性:	
粘度, ASTM D445	cSt @ 40° C 44~50 cSt @ 100° C 7.9~8.5
粘度指数 ASTM D2270	140~160
倾点, ASTM D97	-36.7° C~-45° C
行业规格:	
Vickers I-286-S (质量标准), Vickers M-2950-S (质量标准), Denison HF-0	

重要事项: ISO VG 46 多级通用液压油在各种温度条件下均能提供最优性能。ISO VG 68 液压油可用于 18° C~49° C 的持续高温环境, 能提供更优的性能。

可生物降解的优质液压油 — Mobil EAL EnviroSyn 46H

重要事项: Mobil EAL EnviroSyn 46H 是 Toro 认可的唯一一种合成可生物降解液压油。此液压油与 Toro 液压系统中使用的橡胶部件相配, 适合各种温度条件。此液压油与常规矿物油相兼容, 但为了实现最佳的生物降解能力和最佳性能, 应彻底冲洗液压系统中的常规液压油。美孚经销商为这种油提供两种容量包装: 19L 的容器或 208L 圆桶。

重要事项: 许多液压油都是近乎无色的, 所以很难找出泄漏点。我们提供 20ml 瓶装的人造红色染色添加剂, 可添加到液压系统的液压油中。一瓶足够添加到 15~22L 的液压油中。订购零件号为 44-2500, 可从 Toro 授权经销商处购买。不建议此人造红色色素与可生物降解的液压油一起使用。

重要事项: 无论使用何种类型的液压油、用于修剪球道、切根或在高于 29° C 环境温度下使用的任何机器都应安装油冷却器组件 (零件号 117-9314)。

液压油箱加油

1. 将机器停在水平地面上。

注意: 确保机器已经冷却, 这样油才是冷的。

2. 从液压油箱上取下盖子 (图25)。

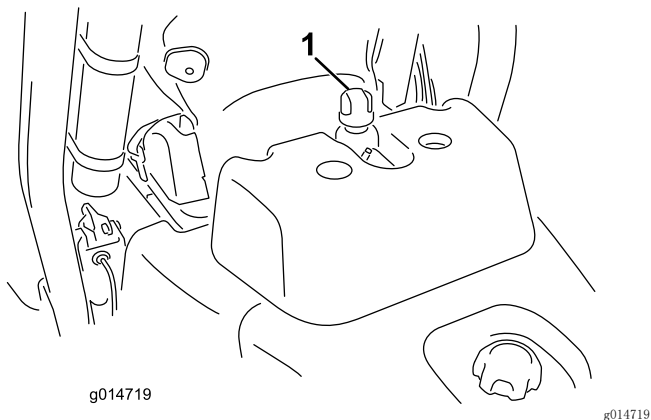


图25

1. 液压油箱盖

3. 将适当的液压油缓慢注入油箱, 直至油位达到油箱前面白色窗口中的 FULL (已满) 标记。切勿过量添加。

重要事项: 为防止系统污染、请在穿孔之前清洁液压油容器的顶部。确保加液口和漏斗的干净整洁。

4. 安装液压油箱盖, 并擦干净可能溢出的任何液压油。

重要事项: 首次启动发动机之前请先检查液压油的液位、之后每天启动之前均需检查。

排干燃油滤清器中的水分

维护间隔时间: 在每次使用之前或每日

1. 将机器停在水平地面上并关闭发动机。
2. 在燃油滤清器下面放置一个放油盘。
3. 打开燃油滤清器上的排油塞, 大约旋转一周, 排干积水 (图26)。

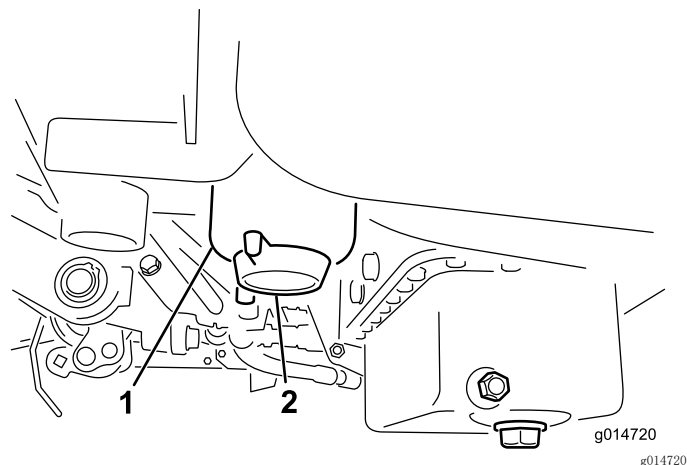


图26

1. 燃油滤清器
2. 排油塞

4. 排干之后拧紧排油塞。

注意: 由于积水会与柴油燃料混合、因此请将燃油滤清器中的水排出到适当的容器内、并妥善处置。

检查滚刀到底刀的接触

每天操作机器之前, 都要检查滚刀到底刀的接触情况, 无论是否接受之前的剪草质量。整个长度上滚刀和底刀都必须轻微接触; 请参阅滚刀组操作员手册。

检查轮胎气压

根据您的草坪状况, 调节前轮的胎压, 最低为 0.83bar, 最高为 1.10bar。

调节后轮的胎压, 最低为 0.83bar, 最高为 1.10bar。

检查车轮螺母的扭矩

警告

未能保持适当的车轮螺母扭矩可能会导致人身伤害。

在运行 1~4 个小时和再次运行 10 个小时之后, 上紧车轮螺母扭矩至 95~122N·m。此后每 200 个小时上紧一次扭矩。

为确保均匀分布, 以星形方式上紧刹车扭矩。

机器磨合

请参阅随机器提供的发动机手册，了解磨合期建议的机油更换和维护程序。

磨合期仅需剪草 8 个小时。

由于机器最初几个小时的运行对未来的可靠性至关重要，因此请密切监控其功能和性能，从而随时注意到并纠正可能导致大问题的小困难。请在磨合期内经常检查机器是否有任何漏油、松动或任何其他故障的迹象。

启动和停止发动机

注意： 检查剪草机下方的区域、确保没有杂物。

启动 发动机

重要事项： 切勿使用乙醚或其他类型的启动燃料。

1. 坐在座椅上，锁住手刹，分离提升/降下剪草控制杆，并将功能控制杆移至空档位置。
2. 将脚从驱动踏板上移开，确保踏板处于空档位置。
3. 将油门杆移至慢速位置。
4. 将钥匙插入点火开关，转至开位置。将钥匙保持在开位置，直到预热塞指示灯熄灭（大约 6 秒）。
5. 将点火钥匙旋转至启动位置。

重要事项： 为防止启动马达过热、启动马达的接合时间切勿超过 10 秒。持续运转 10 秒后、等待 60 秒之后再接合启动马达。

6. 发动机启动后立即松开钥匙；钥匙将移至运行位置。
7. 将油门控制杆移至慢速位置。
8. 操作前将发动机预热几分钟。

重要事项： 首次启动发动机时，或在发动机大修后，前后操作机器一到两分钟。左右旋转方向盘、检查转向反应情况。然后、关闭发动机（见“启动和停止发动机”中的“停止”部分）并等到所有活动件停止。检查漏油、松动的零件以及任何其他值得注意的故障。

停止发动机

1. 将油门杆移至慢速位置，分离提升/降下剪草控制杆，并将功能控制杆移至空档位置。
2. 将启动马达钥匙旋转至关，关闭发动机。从点火开关上拔下钥匙、防止意外启动。
3. 存放机器之前、关闭燃油切断阀。

检查安全联锁系统

小心

如果安全联锁开关断开或损坏，操作机器可能造成意外人身伤害。

- 切勿随意改动联锁开关设置。
- 每日均应检查联锁开关的操作，更换任何损坏的开关，然后再操作机器。

安全联锁系统的用处是防止对机器执行可能伤害操作员或损坏机器的操作。

- 驱动踏板处于空档位置。
- 功能控制杆处于空档位置。

安全联锁系统可防止发动机移动，除非：

- 手刹关闭。
- 操作员坐在座椅上。
- 功能控制杆处于剪草位置或行驶位置。

除非功能控制杆处于剪草位置，否则安全联锁系统将阻止滚刀运行。

每日执行以下系统检查，确保联锁系统操作正确：

1. 坐在座椅上，将驱动踏板移至空档位置，将功能控制杆移至空档位置并设定手刹。
2. 尝试踩下驱动踏板。

如果无法踩下踏板，则表示联锁系统操作正确。如果操作错误，请更正。

3. 坐在座椅上，将驱动踏板移至空档位置，将功能控制杆移至空档位置并设定手刹。
4. 将功能控制杆移至剪草或行驶位置，并尝试启动发动机。

发动机如果不转动或不启动，则表示联锁系统操作正确。如果操作错误，请更正。

5. 坐在座椅上，将驱动踏板移至空档位置，将功能控制杆移至空档位置并设定手刹。

6. 启动发动机，将功能控制杆移至剪草或行驶位置。

发动机如果熄火，则表示联锁系统操作正确。

如果操作错误，请更正。

7. 坐在座椅上，将驱动踏板移至空档位置，将功能控制杆移至空档位置并设定手刹。

8. 启动发动机。

9. 松开手刹，将功能控制杆移至剪草位置，并从座椅上抬起。

发动机应关闭，这表示联锁系统操作正确。如果操作错误，请更正。

10. 坐在座椅上，将驱动踏板移至空档位置，将功能控制杆移至空档位置并设定手刹。

11. 启动发动机。

12. 前移提升/降下剪草控制杆，降低滚刀组。滚刀组应降低，但不会开始旋转。

如果开始旋转，则表示联锁系统操作错误；请在操作机器之前解决该问题。

安装和拆下滚刀组

注意： 在磨快滚刀组、设置剪草高度或执行其他维护程序时，将滚刀组滚刀马达放置在悬挂臂前面的存放位置，防止马达受到损坏。

重要事项： 当滚刀马达位于机器机架的支座中时，切勿将悬挂提升至行驶位置。否则，可能导致马达或软管受损。

重要事项： 当您需要翻转滚刀组时，应支撑住滚刀组的后部，确保底刀架调节螺丝后端的螺母不会接触工作表面（图27）。

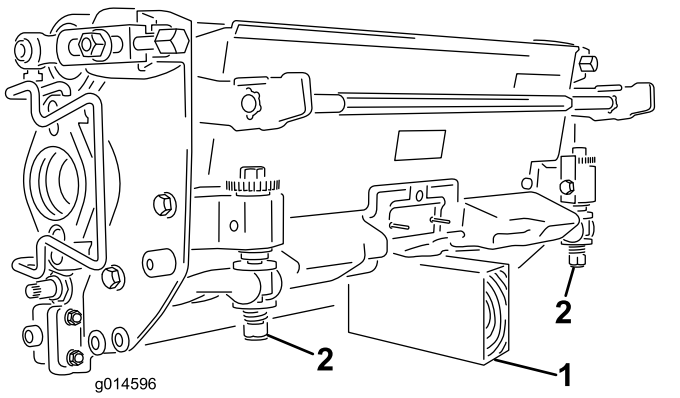


图27

1. 支撑块（未提供）
2. 底刀架调节螺丝螺母（2个）

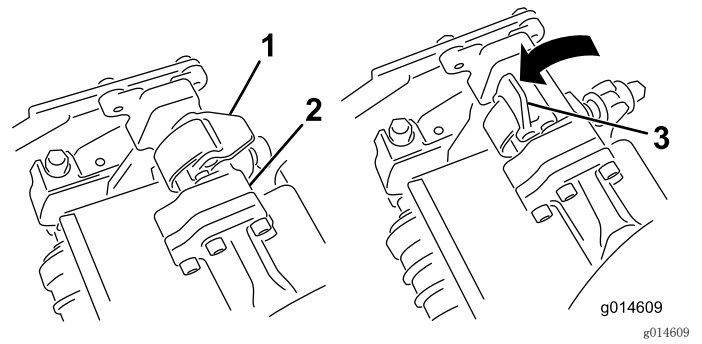


图29

1. 闭锁 — 关闭位置
2. 悬挂臂杆
3. 闭锁 — 打开位置

安装滚刀组

1. 提起搁脚板并翻开，以便接触到中间滚刀组位置（图28）。

⚠ 小心

如果搁脚板掉入关闭位置，会夹痛手指。

搁脚板打开时，手指应远离该区域。

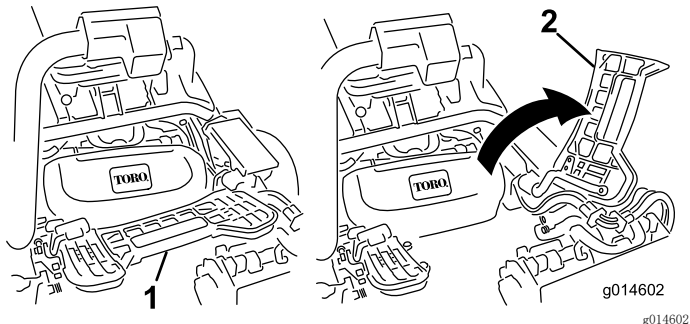


图28

1. 搁脚板 — 关闭
2. 搁脚板 — 打开

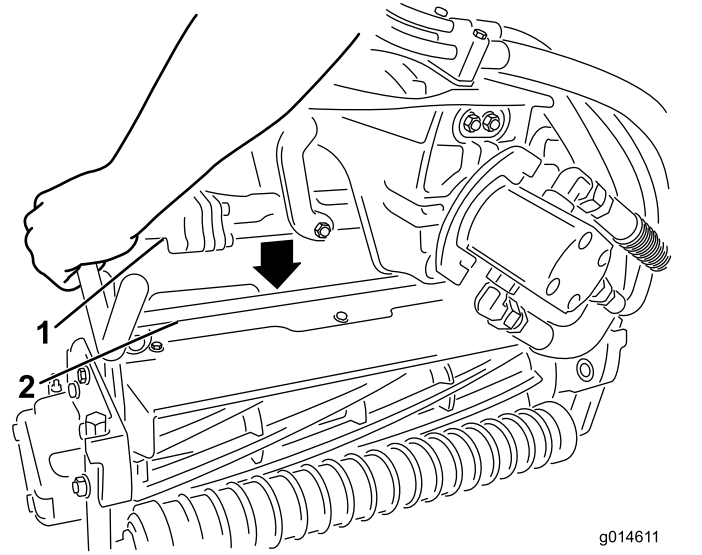


图30

1. 悬挂臂杆
2. 滚刀组横杆

4. 向下并绕着滚刀组横杆关闭闭锁，将它们锁定到位（图29）。

注意： 当闭锁正确锁定到位时，可以感觉到并听到“咔哒”声。

2. 将滚刀组放在中间悬挂臂下。
3. 当悬挂臂杆上的闭锁指向上方（即打开）时（图29），向下压悬挂臂，使悬挂臂杆与滚刀组上方的支架相契合（图30）。

5. 在滚刀组马达的花键轴上涂抹干净的润滑脂（图31）。
6. 将马达插入滚刀组左侧（从操作员的位置看），并将滚刀组上的马达固定架拉向马达，直到听见马达两侧发出“咔哒”的声音（图31）。

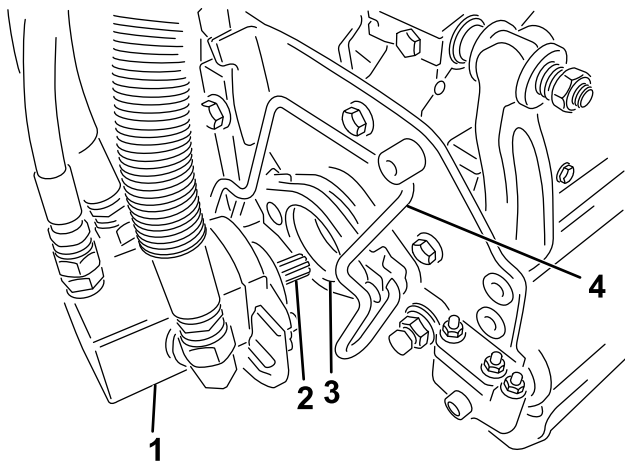


图31

- | | |
|---------|----------|
| 1. 滚刀马达 | 3. 凹洞 |
| 2. 花键轴 | 4. 马达固定架 |

7. 将集草斗安装到悬挂臂的集草斗钩上。
8. 对其他滚刀组重复此步骤。

拆下滚刀组

1. 将机器停放在干净的水平地面上，将滚刀组放到地面上，直到悬挂液压装置完全展开，停止发动机并固定好手刹。
2. 将马达固定架朝着滚刀组的方向从马达槽中推出，并从滚刀组上拆下马达。

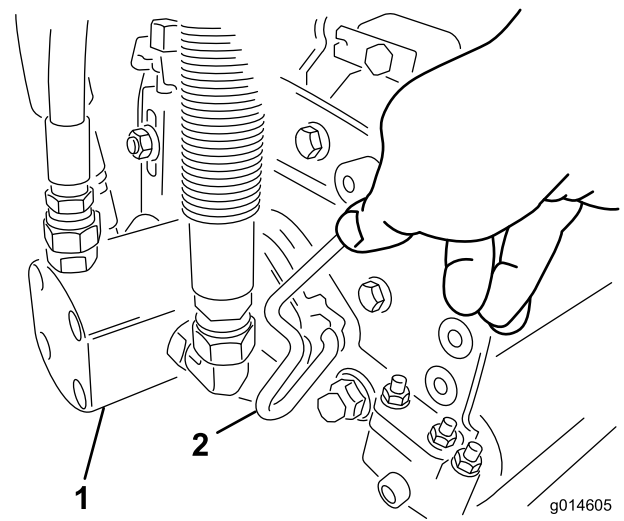


图32

- | | |
|---------|----------|
| 1. 滚刀马达 | 2. 马达固定架 |
|---------|----------|

3. 将马达移至悬挂臂前的存放位置（图33）。

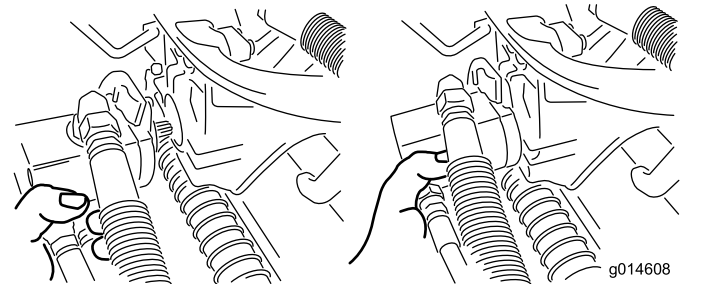


图33

注意： 在磨快滚刀组、设置剪草高度或执行其他维护程序时，将滚刀组滚刀马达放置在悬挂臂前面的存放位置，防止马达受到损坏。






重要事项： 当滚刀马达位于机器机架的支座中时，切勿将悬挂提升至行驶位置。否则，可能导致马达或软管受损。如果必须在滚刀组尚未安装时移动主机，请用扎带将滚刀组固定在悬挂臂上。

4. 打开您正在拆下的滚刀组悬挂臂上的门锁（图29）。
5. 分离门锁与滚刀组横杆之间的连接。
6. 从悬挂臂下滚出滚刀组。
7. 必要时，对其他滚刀组重复步骤 2 至 6。

设置滚刀速度

要取得始终如一的高水平剪草质量和均匀的剪草后外观，正确设置滚刀速度控制杆（位于座椅左侧塑料套下面的软管挡块上）至关重要。调节滚刀速度控制的步骤如下：

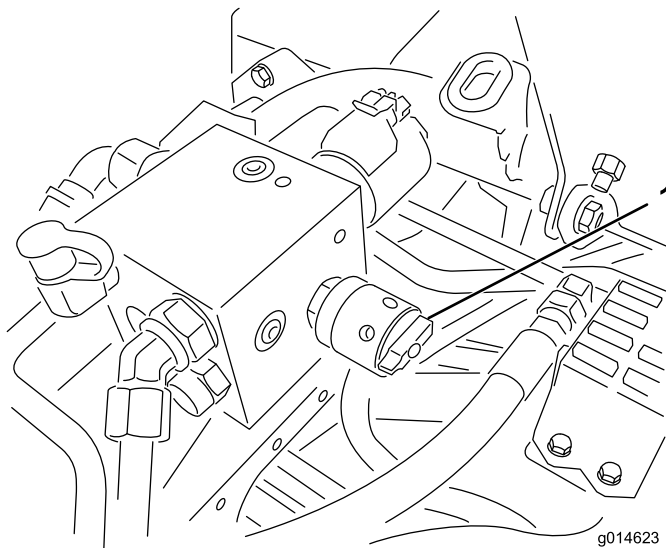
1. 选择剪草高度，即滚刀组的位置。
2. 选择最适合相关情况的理想地面行驶速度。
3. 使用 5、8、11 或 14 刀片滚刀组的相应图片（见图34），确定适当的滚刀速度设置。

							
	3.8 MPH 6.1 Km/h	5.0 MPH 8.0 Km/h	3.8 MPH 6.1 Km/h	5.0 MPH 8.0 Km/h	3.8 MPH 6.1 Km/h	5.0 MPH 8.0 Km/h	3.8 MPH 6.1 Km/h
0.062" / 1.6mm	N/R	N/R	9	N/R	9	N/R	9
0.094" / 2.4mm	N/R	N/R	9	N/R	9	N/R	9
0.125" / 3.2mm	N/R	N/R	9	N/R	9	N/R	9
0.156" / 4.0mm	N/R	N/R	9	N/R	9	N/R	N/R
0.188" / 4.8mm	N/R	N/R	9	N/R	7	N/R	N/R
0.218" / 5.5mm	N/R	N/R	9	N/R	6	N/R	N/R
0.250" / 6.4mm	7	N/R	6	7	5	7	N/R
0.312" / 7.9mm	6	N/R	5	6	4	6	N/R
0.375" / 9.5mm	6	7	4	5	4	5	N/R
0.438" / 11.1mm	6	6	4	5	3	4	N/R
0.500" / 12.7mm	5	6	3	4	N/R	N/R	N/R
0.625" / 15.9mm	4	5	3	3	N/R	N/R	N/R
0.750" / 19.0mm	3	4	3	3	N/R	N/R	N/R
0.875" / 22.2mm	3	4	N/R	3	N/R	N/R	N/R
1.000" / 25.4mm	3	3	N/R	N/R	N/R	N/R	N/R

g014736
g014736

图34

4. 要设置滚刀的速度，请旋转旋钮（图35）直至指示器箭头与表示所需设置的数字对齐为止。



g014623
g014623

图35

1. 滚刀速度控制

注意： 您可以提高或降低滚刀速度以适应草坪条件。

修剪

修剪果岭之前，找一个开阔区域，练习启动和停止机器、提升和降下滚刀组、转向等。

检查果岭上的杂物，取下洞杯里面的旗杆，并确定最佳修剪方向。按照上一次修剪的方向确定修剪方向。始终不同于上一次修剪的方向交替选择修剪方向，这样草叶就不会轻易倒下，否则很难进入滚刀片与底刀之间。

1. 在功能控制杆处于修剪位置且油门处于全速时靠近果岭。
2. 从果岭的一侧开始修剪，这样您可以使用带状修剪程序。

注意： 这可以将草坪压实情况降至最低，并在果岭上留下整洁、极具吸引力的图案。

3. 在集草斗的前面穿过果岭外缘时，启动提升/降下修剪杆。

注意： 此程序会将滚刀组放在草坪上，并启动滚刀。

重要事项： 1号滚刀组滚刀会延时；因此请事先练习，留出必要的时间，将清扫修剪作业减至最少。

4. 掉头回来的下一道，请与前一道保持最小的交叠量。

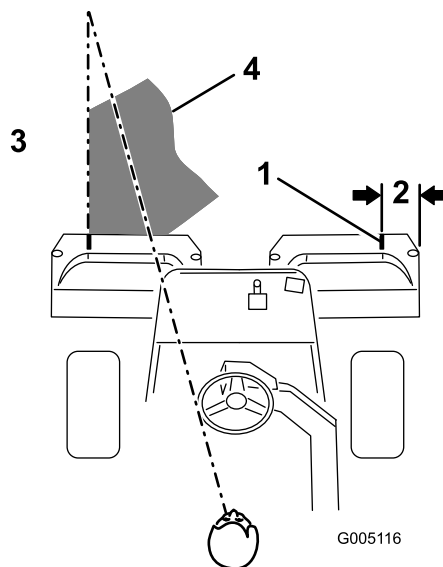
注意： 为了保持以直线方式穿过果岭、并使得机器与此前修剪的边缘保持等距，请在机器前到果岭未剪部分的边缘虚构一条长约 1.8~3m 的视线（图36）。有人发现，将方向盘的外缘看作视线的一部分非常有用；即让方向盘边缘对准与机器前面始终保持等距的某个点。

5. 当集草斗的前面穿过果岭边缘时，向后移动提升/降下修剪杆，控制住修剪杆，直至所有滚刀组都已提起。这将停止滚刀并提升滚刀组。

注意： 正确选择何时执行这一步十分重要，这样您就不会切入边缘区域，但仍可修剪尽可能多的果岭，从而把外周的修剪量减至最少。

6. 轻轻朝相反方向转动机器，然后再转向未剪部分（即如果准备右转，先略微左转再右转），可以缩短下一趟修剪的操作时间并方便剪出直线。

注意： 这将帮助机器更快速地为下一趟修剪进行对准。转弯应尽可能短，除非是在温暖天气下，较大弧度的转弯可以将对草坪的损坏降到最低。



G005116

图36

g005116

1. 对准条
2. 约 127mm
3. 左侧的草已剪
4. 焦点保持在机器前面 2~3m 的范围内。

注意： 由于动力转向系统的性质，转向完成后转向轮将不会回复至其初始位置。

重要事项： 滚刀组滚刀运行时，切勿在果岭上停止机器，因为这可能损坏草坪。在较湿的果岭上停止机器可能会留下车轮印记或压痕。

- 如果在修剪果岭时防漏油感应器警报响起，应立即提起滚刀组，直接驶出果岭，然后在远离果岭的区域停下机器。确定警报的起因并解决问题。
- 将外围的草剪掉，完成果岭剪草作业。请务必采用与上一次剪草不同的剪草方向。

注意： 始终要考虑天气和草坪状况，请确保采用与上一次剪草不同的剪草方向。

- 完成外周的剪草时，向后轻拍提升/降低剪草杆，停止滚刀，然后驶离果岭。当所有滚刀组都已离开果岭时，提起滚刀组。

注意： 这会最大程度地减少果岭上的草屑堆积。

- 重新放回旗杆。
- 在行驶至下一个果岭之前，清空集草斗里的所有草屑。

注意： 较重的湿草屑会对集草斗产生不当压力，为机器增加不必要的重量，导致发动机、液压系统、刹车等的负荷增大。

剪草后检查和清理

完成剪草操作后，用不带喷嘴的浇水软管彻底清洗机器，以免过大的水压产生污染或损坏密封条与轴承。切勿用水清洗热发动机或电气连接。

清洁后，检查机器是否可能出现液压油泄漏及液压与机械组件损坏或磨损的情况，并检查滚刀组的锋利程度。此外，可使用 SAE 30 油来润滑刹车轴组件，或喷上润滑剂，从而防止腐蚀，并帮助机器在接下来的剪草作业中取得令人满意的表现。

在不剪草的情况下驾驶机器

确保滚刀组完全提起。将功能控制杆移至行驶位置。开下陡峭的小山时，用刹车减慢机器速度，防止失控。靠近长草区时应始终减速，并小心穿过起伏较大的地形。熟悉机器的宽度。切勿尝试从两个靠得很近的物体之间穿过，以免造成代价昂贵的损坏和停机时间。

运输机器

使用重型拖车或卡车运输机器。确保拖车或卡车配有法律规定的所有必要的刹车、照明和标记。请阅读所有安全说明。了解这些安全信息，可帮助您、您的家人、宠物或旁观者免受伤害。

警告

在没有转向信号灯、照明、反光标记或车辆慢行符号的街道或公路上行驶时，是非常危险的，可能导致人身伤害。

切勿在公共街道或道路上驾驶机器。

将机器装载到拖车或卡车上时要特别小心谨慎。需要使用一个宽度足以延伸到后轮胎以外的全宽坡道（图37）。

坡道应该足够长，以使角度不超过 15 度（图37）。在剪草机从坡道移至拖车或卡车上时，如果角度较大，可能导致组件被卡住。更大的角度还可能造成机器向后倾覆。如果在斜坡上或附近装载，应固定拖车或卡车的位置，让其位于斜坡的下坡一侧且坡道延伸到斜坡上。这会把坡道的角度降至最小。拖车或卡车应尽可能保持平稳。

重要事项： 不要尝试在坡道上转动机器；否则，您可能会失去控制并使机器驶离坡道。

驾驶机器上坡道时避免突然加速，下坡道时要避免突然减速。这两种操作都可能导致机器向后翻转。

警告

将机器装载到拖车或卡车上时，会增大向后翻倒的可能性，且可能导致重伤或死亡。

- 在坡道上操作机器时要特别小心。
- 装载机器时应始终使用安全带。确保防翻滚保护架与封闭拖车的顶部之间留有空隙。
- 仅使用单一的全宽坡道；不要在机器的两侧使用单独坡道。
- 如果必须使用单独坡道，请使用足够多的坡道，以创建一个宽于机器的连续坡道表面。
- 坡道与地面的角度或坡道与拖车或卡车的角度，不得超过 15 度。
- 在驾驶机器驶上坡道时，避免突然加速，以防向后翻倒。
- 在向后驾驶机器驶下坡道时，避免突然减速，以防向后翻倒。

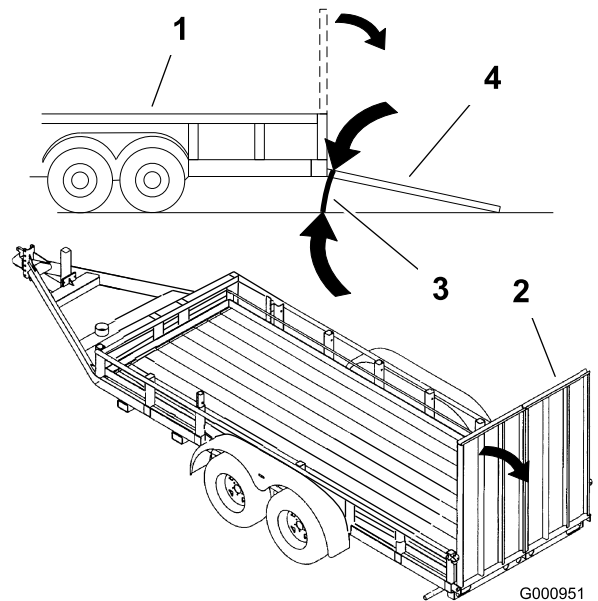


图37

- 拖车
- 全宽坡道
- 不得超过 15 度
- 全宽坡道 — 侧视图

- 如果使用拖车，请将其连接到牵引车上，然后连接安全链。
- 如果适用，请连接拖车刹车。
- 将机器装载到拖车或卡车上。
- 停止发动机，取出钥匙，设定手刹，然后关闭燃油阀门。
- 使用机器上的金属栓系环，用箍带、链条、缆绳或绳索将机器牢牢固定在拖车或卡车上。

拖曳机器

出现紧急情况时，可以短距离拖曳机器（0.4km 以内）。然而，Toro 不推荐将其作为标准程序。

重要事项： 拖曳机器的速度切勿超过 3~5km/h，否则驱动系统可能会受损。如果机器必须移动较长的距离，请使用卡车或拖车来运输。

1. 找到并旋转泵上的旁通阀、使槽处于垂直位置（图 38）。

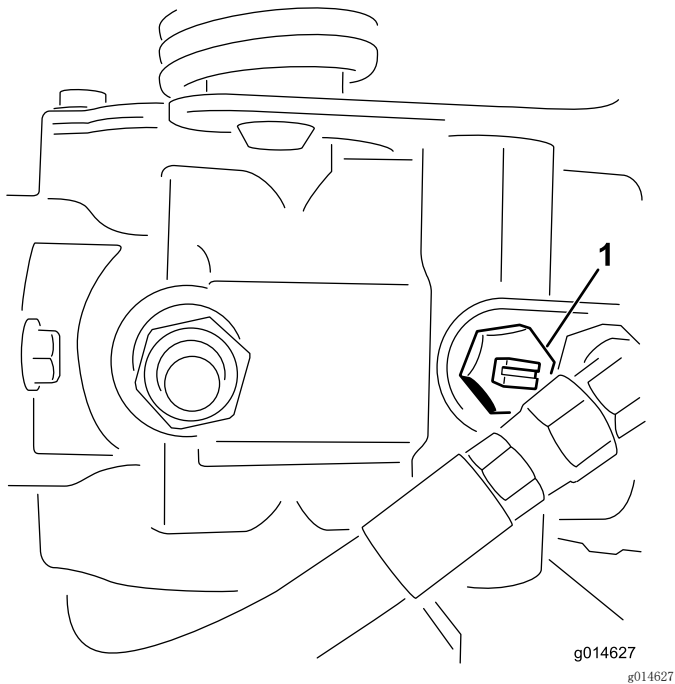


图38

1. 旁通阀 — 显示为关闭（水平）位置的槽
-
2. 启动发动机之前、旋转旁通阀、使槽处于水平位置、这样就可以关闭旁通阀（图38）。旁通阀打开时，切勿启动发动机。

维护

注意： 请根据正常操作位置确定机器的左右侧。

注意： 您可以访问 www.Toro.com，并从主页上的“手册”链接搜索您的机器，下载免费的电路图或液压系统示意图。

重要事项： 请参阅您的发动机操作员手册、了解更多维护程序。

⚠ 小心

如果将钥匙留在点火开关上，可能会有人无意中启动发动机，对您或其他旁观者造成严重伤害。

从点火开关上拔下钥匙。

推荐使用的维护计划

维护间隔时间	维护程序
初次使用1小时后	<ul style="list-style-type: none">• 检查车轮螺母的扭矩。
初次使用8小时后	<ul style="list-style-type: none">• 检查交流发电机皮带上的张紧力。
初次使用10小时后	<ul style="list-style-type: none">• 检查车轮螺母的扭矩。
初次使用50小时后	<ul style="list-style-type: none">• 更换机油和滤清器。• 更换液压油过滤器。• 检查发动机转速（怠速和全油门的情况下）。
在每次使用之前或每日	<ul style="list-style-type: none">• 检查机油。• 清洁散热器吸风滤网和散热器外的杂物。 如果环境极度多尘和肮脏、请每小时清洁一次。• 检查液压油油位。• 排干燃油滤清器中的水分。• 检查滚刀到底刀的接触。• 检查液压管线和软管。
每25个小时	<ul style="list-style-type: none">• 检查电池的电解液液位。（机器在存放期间每 30 天检查一次。）
每50个小时	<ul style="list-style-type: none">• 检查电池线连接。
每150个小时	<ul style="list-style-type: none">• 更换机油和机油滤芯。
每200个小时	<ul style="list-style-type: none">• 检查车轮螺母的扭矩。• 维护空气滤清器滤芯（在多尘或肮脏的操作条件下应更频繁）。
每800个小时	<ul style="list-style-type: none">• 更换燃油滤芯。• 更换液压油、过滤器及油箱呼吸器。• 检查发动机转速（怠速和全油门的情况下）。• 检查气门间隙。
每两年一次	<ul style="list-style-type: none">• 检查燃油管线和接头。• 更换活动软管。• 排空和冲洗冷却系统。

日常维护检查表

复印本页以供日常使用。

维护检查项	第__周:						
	周一	周二	周三	周四	周五	周六	周日
检查安全联锁操作。							
检查仪表工作情况							
检查刹车工作情况。							
检查燃油滤清器/水分离器。							
检查燃油油位。							
检查机油油位。							
检查吸风滤网和散热器。							
检查空气过滤器。							
检查是否有任何异常发动机噪音。							
检查滚刀到底刀的调节。							
检查液压软管是否受损。							
检查漏液情况。							
检查轮胎气压。							
检查剪草高度的调节。							
润滑主机和刹车联动装置。							
为掉漆部分补漆。							

疑点记录

检查人员:		
项目	日期	情况

发动机维护

维护空气滤清器

维护间隔时间：每200个小时

- 检查空气滤清器壳体是否存在可能导致空气泄漏的损坏；若已损坏应予以更换。检查整个进气系统是否有泄漏、损坏或软管夹松动的情况。
 - 如果发动机性能因极度多尘、肮脏的条件而受损，则不到 200 小时就要维护空气滤清器。在必须更换之前更换空气滤清器，只会增加灰尘在过滤器拆下时进入发动机的几率。
 - 确保空气滤清器盖正确盖好，并与空气滤清器壳体密合。
1. 松开将空气滤清器盖固定到空气滤清器壳体上的搭扣（图39）。

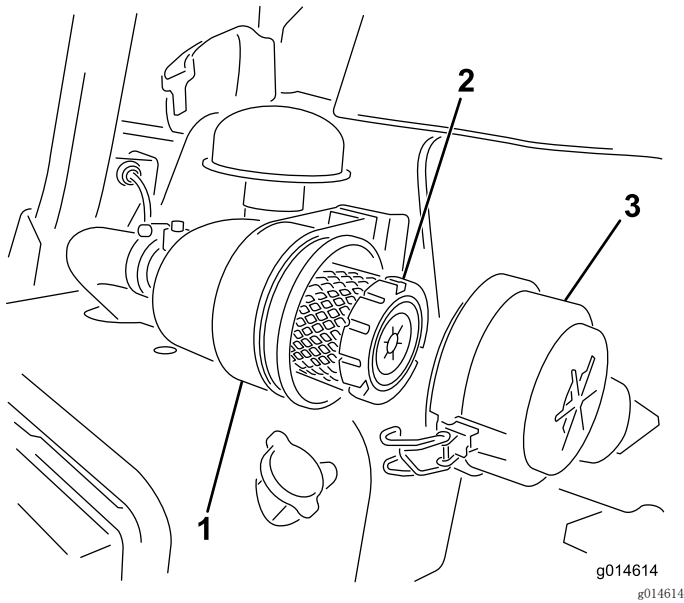


图39

1. 空气滤清器壳体
2. 空气滤清器
3. 空气滤清器盖

2. 从空气滤清器壳体上取下空气滤清器盖。
3. 拆下滤清器之前，用低压空气（2.76bar，洁净干燥）去除主滤清器外部与过滤筒之间堆积的大量杂物。这一清洁过程可以防止杂物在主滤清器拆下时进入进风口。

重要事项： 避免使用会迫使灰尘通过滤清器进入进风管的高压空气。

4. 按照如下方式拆下并更换主滤清器：

重要事项： 切勿清洁废滤芯。

- A. 检查新滤清器是否在运输途中受损；**切勿使用已损坏的滤芯。**
- B. 小心将旧滤清器从滤清器壳体中拉出并丢弃。
- C. 插入新滤清器，方法是按住滤芯的外缘，将它压入过滤筒中，检查滤清器的密封端和壳体。

重要事项： 切勿按压滤芯柔韧的中心部位。

5. 清洁可拆卸盖子上的灰尘弹射口。拆下盖子上的橡胶排气阀，清洁凹洞并更换排气阀。
6. 安装盖子时要向下对准橡胶排气阀 — 即从末端看约 5:00 至 7:00 方向之间。
7. 固定搭扣（图39）。

更换机油和机油滤芯

维护间隔时间：初次使用50小时后
每150个小时

1. 拆下排油塞、让油流入放油盘。油不再流时、安装排油塞（图40）。

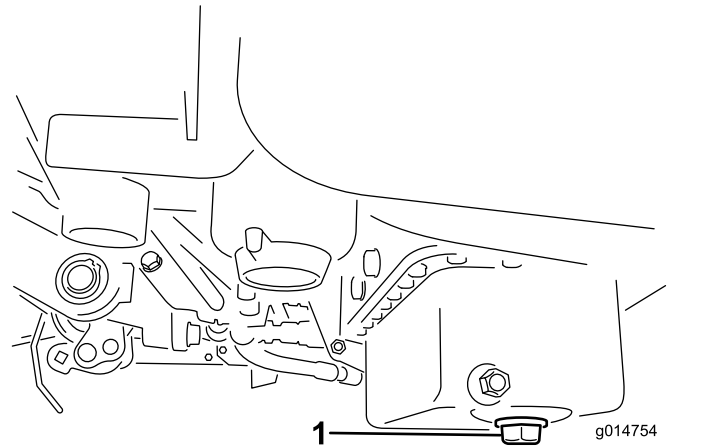


图40

1. 排油塞

2. 拆下机油滤芯（图41）。在新的滤芯垫片上涂上薄薄一层干净油。

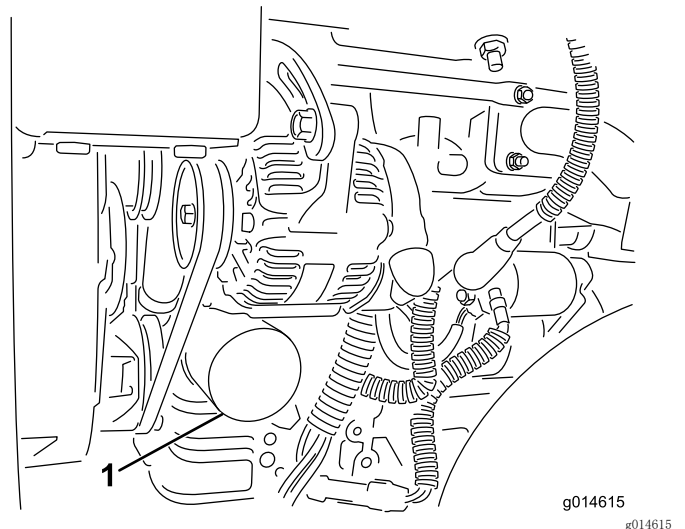


图41

1. 机油滤芯

3. 用手旋动滤清器、直到垫片接触到滤清器安装座、然后再旋转 $\frac{1}{2}$ 至 $\frac{3}{4}$ 圈上紧。**不要上得过紧。**
4. 向曲轴箱中添加机油；请参阅 [检查机油](#)（页码 18）。
5. 适当处置废油。

燃油系统维护

更换燃油滤清器/水分离器

维护间隔时间：每800个小时

1. 关闭油箱下的燃油切断阀（图42）。

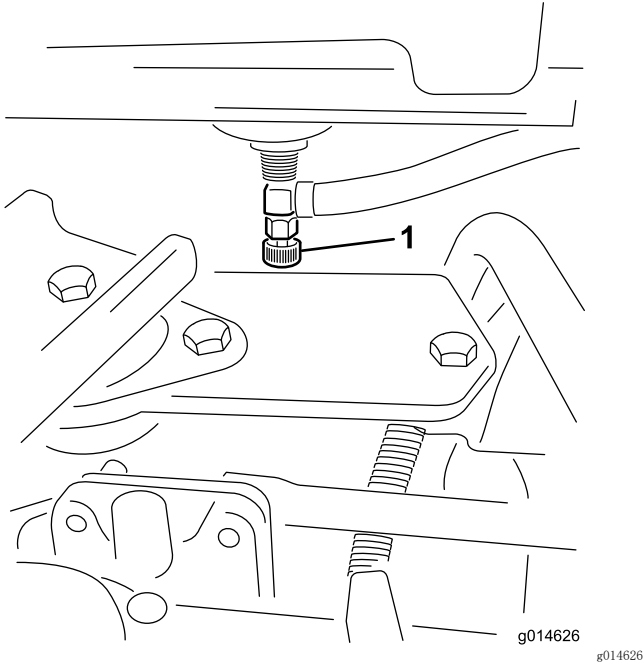


图42

1. 燃油切断阀

2. 清洁滤清器过滤筒的安装区域（图43）。
3. 在燃油滤清器下面放置一个放油盘。
4. 打开滤清器排油塞（图43）。

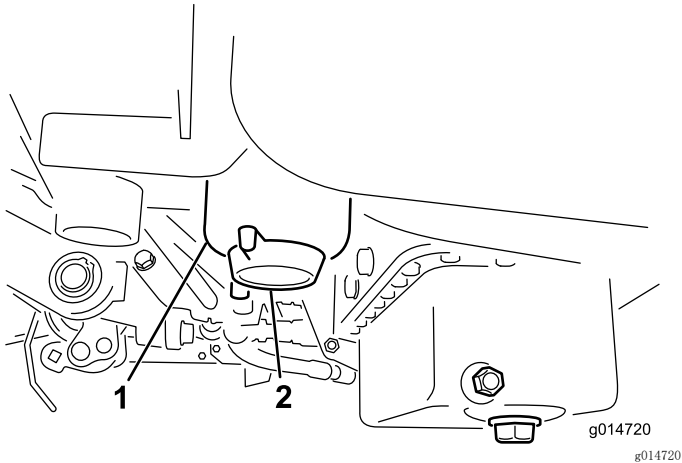


图43

1. 燃油滤清器/水分离器过滤筒
2. 滤清器排油塞

5. 拆下滤清器过滤筒、根据当地法规处置。
6. 用手旋动滤清器、直到垫片接触到滤清器安装座、然后再旋转 $\frac{1}{2}$ 至 $\frac{3}{4}$ 圈上紧。

7. 确保滤清器排油塞已关闭。打开燃油切断阀。

检查燃油管线和接头

维护间隔时间：每两年一次

检查燃油管线是否老化、损坏或松脱。

电气系统维护

维护电池

警告

加利福尼亚州
第65号提案中警告称：
加利福尼亚州认为电池接柱、接头以及相关配件含铅或铅混合物、化合物，会引发癌症和造成生殖损害。用后请务必洗手。

电压：12V、530A 冷启动电流

必须适当保持电池的电解液液位、并保证电池顶部清洁。如果机器存放在温度极高的地方、电池电量减弱的速度要比温度较凉爽的地方快。

使用蒸馏水或脱盐水维持电池液位。为电池加注电解液时不得超过每个电池内的开口环底部。

危险

电池电解液含有硫酸、这是致命的有毒物质且可能导致严重灼伤。

- 切勿喝下电解液，避免接触皮肤、眼睛或衣服。佩戴护目镜保护眼睛，佩戴橡胶手套保护双手。
- 为电池加注电解液后、始终用清水冲洗皮肤。

定期用蘸有苏打溶液（含氨或碳酸氢盐）的刷子清洁电池顶部、保持电池顶部洁净。清洁后，用水冲洗顶部表面。清洁电池时，切勿取下加液盖。

电池电缆必须固定在端子上、电气接触良好。

警告

电池端子或金属工具可能会与主机金属部件发生短路并产生火花。火花可引发电池气体爆炸，从而造成人身伤害。

- 拆下或安装电池时，切勿让电池端子接触到主机的任何金属部件。
- 切勿让金属工具短接电池端子和主机的金属部件。

警告

电池接线不准确会损坏主机、而且接线之间会产生火花。火花可引发电池气体爆炸、从而造成人身伤害。

如果端子被腐蚀、应断开电缆、首先断开负极（-）电缆，单独刮擦各个夹子和端子。重新连接电缆、首先连接正极（+）电缆、在端子上涂抹石油膏。

- 应始终先断开负极（黑色）电池线、然后才能断开正极（红色）接线。
- 应始终先连接正极（红色）电池线、然后才能连接负极（黑色）接线。

存放电池

如果机器要存放 30 天以上，请拆下电池并充满电。将电池存放在货架上或存放在机器内。如果要将电池存放在机器内，请断开接线。将电池存放在凉爽的环境中、以免电

池中的电量快速损耗。为了防止电池冻结、请确保它已充满电。充满电的电池比重为 1.265~1.299。

找到保险丝

电气系统的保险丝位于座椅下（图44）。

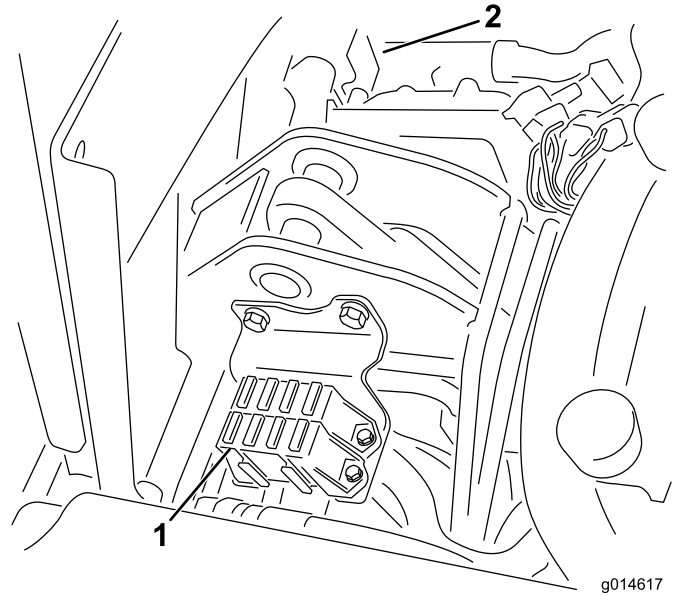


图44

1. 保险丝
2. 散热器风扇的 50A 保险丝（所示零件下）

保险丝布局	
	提升滚刀 E-Reel 启用 过热 7.5A
指示灯 防漏油感应器 15A	滚刀接合 提升/降下 风扇 7.5A
启动马达 15A	启动/运行 故障指示灯 预热 7.5A
运行 10A	ECM 逻辑 动力 2A

跳线启动机器

如果机器需要跳线启动，可使用替代正极电极（位于启动马达线圈上），而不是正极电池电极（图45）。

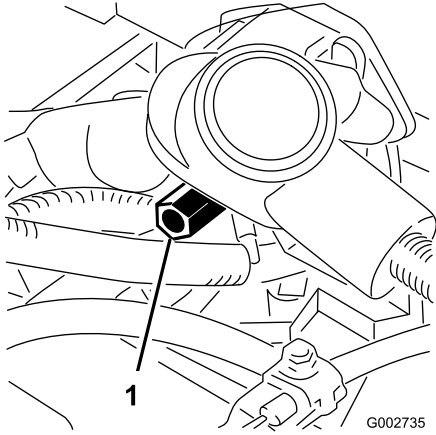


图45

1. 替代正极电极

动力系统维护

调整变速系统的空档

如果机器在驱动控制踏板处于空档位置时缓慢前移，应调节空档回位机制。

1. 垫高机架、使一个前轮离开地面。

注意： 如果机器装配有 3 轮驱动组件，则还需要抬高和垫高后轮。

2. 启动发动机，将油门移至 慢速，并确保离开地面的前轮不旋转。
3. 如果这个轮子在旋转，则停止发动机并执行以下操作：
 - A. 松开将偏心螺栓固定到静液压泵顶部的螺母（图46）。

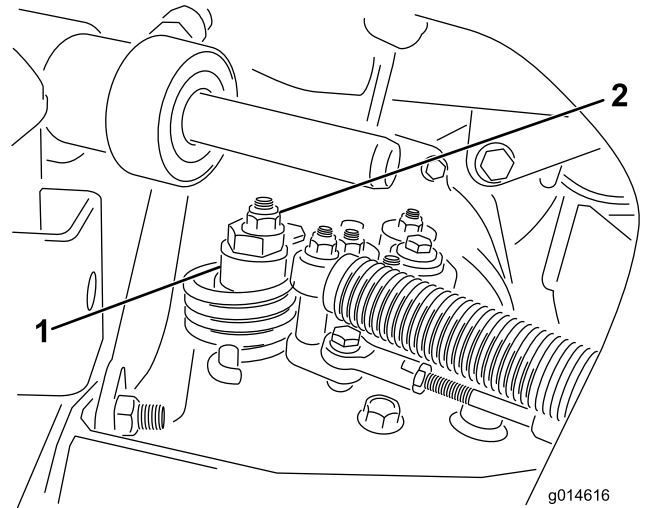


图46

1. 偏心螺栓
2. 锁紧螺母

- B. 将功能控制杆移至 空档 位置，将油门移至 慢速 位置。启动发动机。
- C. 旋转偏心螺栓，直到不再出现任何方向的缓慢前移。当轮子停止旋转时，旋紧螺母，锁定偏心螺栓和调整（图46）。将油门移至慢速 和 快速 位置，验证调节情况。

注意： 如果在对偏心螺栓进行最大程度的调整后轮子仍在旋转，请联系您的授权维修经销商或参阅 *维修手册*，了解关于进一步调整的信息。

调节行驶速度

获得最大行驶速度

驱动踏板的最大行驶速度在出厂时已调节好，但如果踏板在接触踏板限位器之前达到全行程或您需要减慢行驶速度，则可能需要进行调节。

要获得最大行驶速度，请将功能控制杆放在行驶位置，并踩下驱动踏板。如果在拉线感到张紧力之前，踏板接触到限位器（图47），请执行以下调节程序：

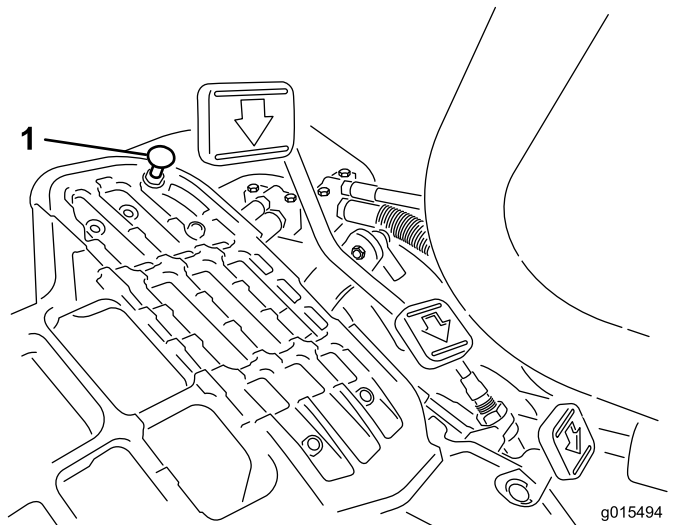


图47

1. 踏板限位器

1. 将功能控制杆放在行驶位置，松开将踏板限位器固定至底板上的锁紧螺母（图47）。
2. 拧紧踏板限位器，直至其不与驱动踏板接触。
3. 继续对驱动踏板施加轻微力量，调整踏板限位器，使它接触到踏板杆并上紧螺母。

重要事项： 确保拉线的张紧力不会过大，否则会降低拉线的寿命。

降低行驶速度

1. 踩下驱动踏板，松开将踏板限位器固定至底板上的锁紧螺母。
2. 松开踏板限位器，直至达到所需的行驶速度。
3. 拧紧固定踏板限位器的锁紧螺母。

调整剪草速度

剪草速度在出厂时设定为 6.1km/h。

前行剪草速度的调节范围为 0~8km/h。

1. 松开枢轴螺栓上的锁紧螺母（图48）。
2. 松开将锁架和剪草架固定到踏板枢轴上的螺母。

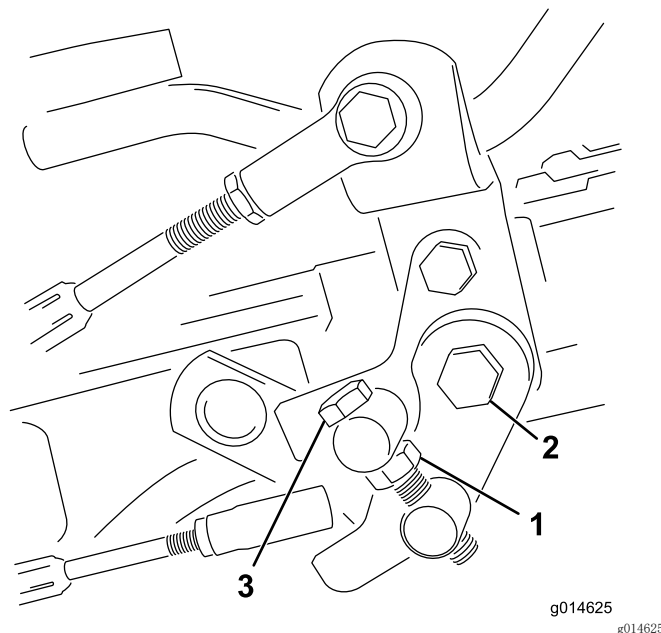


图48

1. 锁紧螺母
2. 螺母
3. 枢轴螺栓

3. 顺时针旋转枢轴螺栓可降低剪草速度；逆时针旋转则提高剪草速度。
4. 上紧枢轴螺栓上的锁紧螺母和踏板枢轴上的螺母，锁定调整（图48）。检查调整情况、并按需要调整。

冷却系统维护

清洁散热器吸风滤网

为了防止系统过热，散热器吸风滤网和散热器必须保持清洁。每天都要检查和清洁吸风滤网和散热器，或必要时每小时检查和清洁一次。在多尘、肮脏的条件下、应更频繁地清洁这些组件。

1. 拆下散热器吸风滤网（图49）。

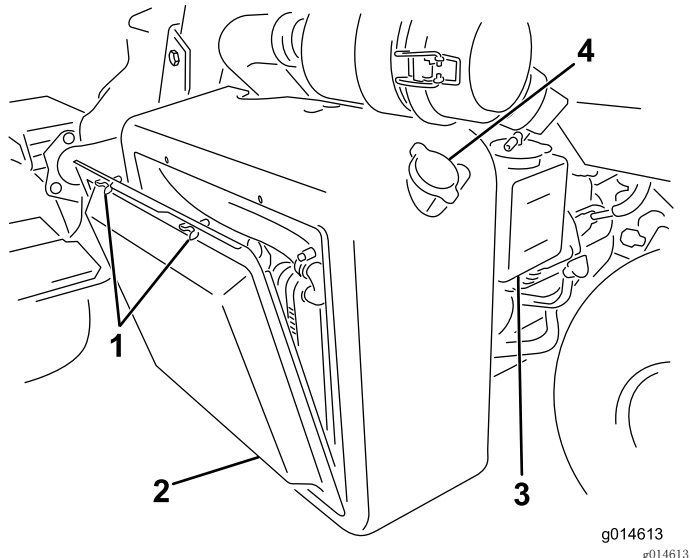


图49

- | | |
|------------|---------|
| 1. 翼形螺栓 | 3. 溢流罐 |
| 2. 散热器吸风滤网 | 4. 散热器盖 |

2. 从散热器风扇一侧、用压缩空气吹散热器。
3. 清洁吸风滤网并安装。

刹车系统维护

调整刹车

如果刹车不能在驻车时停止住机器，您可以使用制动鼓旁边的隔板接头调整刹车；请联系您的授权维修经销商或参阅 *维护手册* 了解更多信息。

注意： 手动摩擦刹车；请参阅 [12 摩擦刹车](#)（页码 14）。

皮带维护

调整交流发电机皮带

维护间隔时间：初次使用8小时后

确保交流发电机皮带具有适当的张紧力，以保证可以正确操作机器并避免不必要的磨损。

1. 关闭机器停止发动机，固定好手刹，然后拔下点火钥匙。
2. 用拇指轻压皮带轮之间的皮带（10kg）。皮带应下压7~9mm。否则，请执行以下程序来调节皮带张紧力：

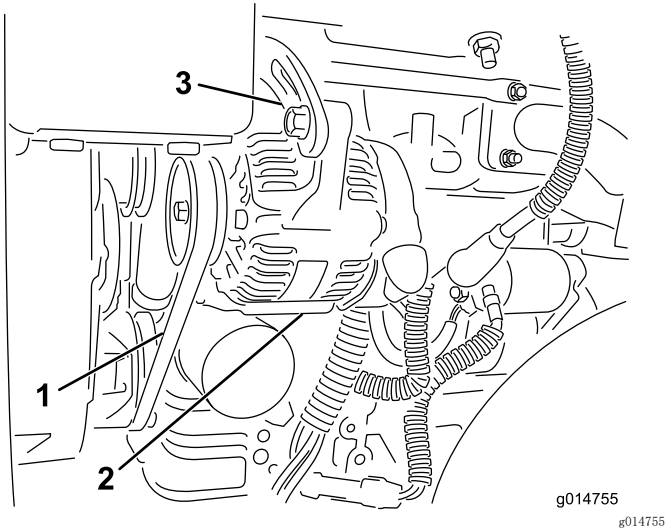


图50

1. 交流发电机皮带 — 在此处施压
2. 交流发电机
3. 调整箍带

- A. 松开将交流发电机固定到发动机的螺栓、并调整箍带。
- B. 检查皮带磨损或损坏情况、如果出现磨损请更换。
- C. 用一撬棒卡入交流发电机与发动机缸体之间、拉出交流发电机、获得正确的皮带张紧力并上紧螺栓。

液压系统维护

更换液压油和过滤器

维护间隔时间：初次使用50小时后

每800个小时

如果液压油受到污染，请联系 Toro 授权经销商对系统进行冲洗。与清洁的液压油相比，被污染的油成乳状或黑色。

1. 清洁过滤器安装区周围的区域（图51）。在过滤器下面放置一个放油盘并拆下过滤器。

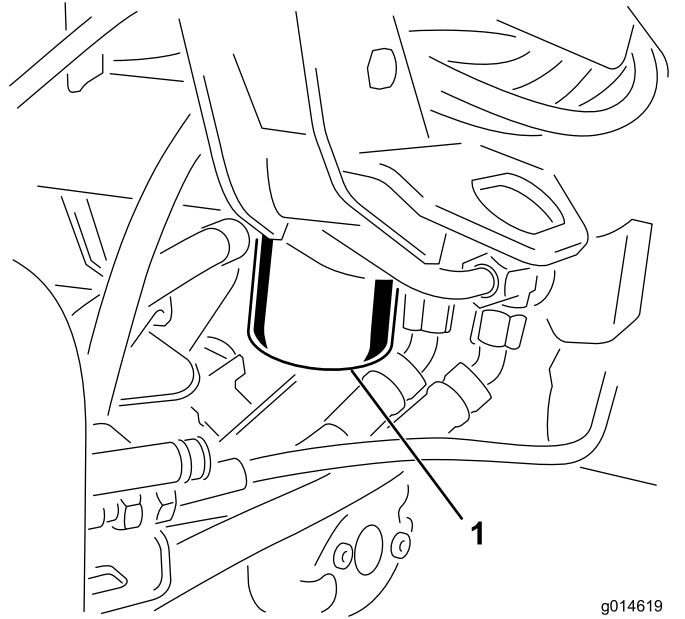


图51

1. 液压油滤清器

注意： 如果不准备排放液压油，断开并堵住通向过滤器的液压管线。

2. 为更换用的过滤器注入适当的液压油，润滑密封垫片，并用手旋转直到垫片接触到过滤器头。然后再旋转 $\frac{1}{4}$ 圈上紧。
3. 为液压油箱注入液压油，请参阅 [检查液压油油位](#)（页码 20）。
4. 启动机器，使其怠速运行 3 至 5 分钟，以便让液压油循环流通，并清除系统中滞留的空气。关闭发动机，检查油位。
5. 适当处置液压油和过滤器。

检查液压管线和软管

警告

压力下泄漏的液压油可渗透皮肤，造成伤害。

- 在对液压系统施加压力之前，请确保所有液压油软管和管线均处于良好状态，且所有液压连接和接头均紧固到位。
- 请确保身体和双手远离喷射高压液压油的针孔泄漏点或喷嘴。
- 使用纸板或纸张找出液压泄漏点。
- 在对液压系统执行任何工作之前，请先安全释放液压系统中的所有压力。
- 如果液压油穿透皮肤，请立即就医。

每日检查液压管线和软管是否有泄漏、管线扭结、支撑架松脱、磨损、接头松开、日久老化及化学变质。操作之前请执行所有必需的修理。

滚刀组维护

倒磨滚刀

警告

接触滚刀或其他活动件可能造成人身伤害。

- 确保手指、双手和衣服远离滚刀或其他活动件。
 - 发动机运转时，切勿尝试用手或脚转动滚刀。
1. 将机器放置在水平地面上，降低滚刀组，关闭发动机，接合驻车刹车。
 2. 拆下座椅左侧的塑料盖。
 3. 初步对滚刀到底刀进行适当调整，以便倒磨将要倒磨的所有滚刀组；请参阅*滚刀组操作员手册*。

危险

倒磨时变更发动机速度可能导致滚刀停转。

- 不要在倒磨时变更发动机速度。
 - 只有在发动机怠速运转时才能倒磨。
4. 启动发动机并低怠速运转。
 5. 将倒磨控制杆转至 翻转 (R) 位置 (图52)。

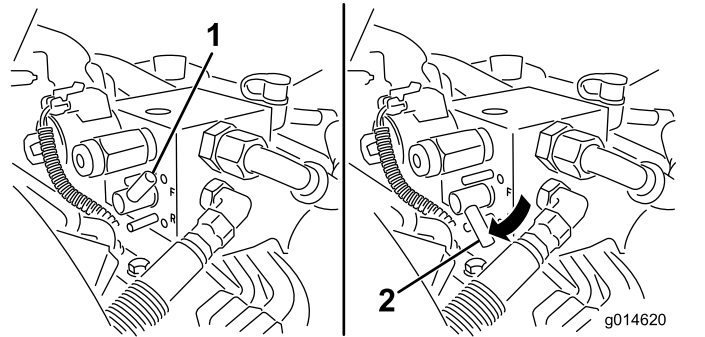


图52

1. 倒磨控制杆 — 正转 位置
2. 倒磨控制杆 — 翻转位置

6. 将滚刀速度控制杆旋转至设置 1 (图53)。

诊断系统

诊断维修指示灯

机器出现故障时维修指示灯亮起。当灯亮起时，可以通过进入诊断模式访问计算机代码诊断问题。在诊断模式下，维修指示灯会闪烁多次，并提供错误代码，您和您的经销商可以以此识别问题。

注意： 诊断模式下发动机无法启动。

进入诊断模式

1. 关闭机器，固定好手刹，然后将点火钥匙转至 关闭 位置。
2. 将功能控制杆移至行驶位置。
3. 确保倒磨控制杆设为 正转 (F) 位置。
4. 离开座椅。
5. 将提升/降下剪草控制杆保持在 提升位置。
6. 将点火开关旋转至 运行 位置。
7. 开始闪烁时计数代码（开始闪烁便可以松开提升/降下剪草控制杆）。

完成后，将钥匙旋转至 关闭 位置，退出诊断模式。

确定错误代码

系统会显示最后 40 小时内产生的最后 3 个故障。它会通过一系列闪电显示错误，如下所示：

- 如果没有故障，灯会以中等速率不间断地稳定闪烁 (1Hz)。
- 如果有故障，先闪烁十位，停顿一下，然后闪烁个位。对于以下实例，# 代表闪烁一下。实例：
 - 如果代码为 15，闪烁频率为 #_#####
 - 如果代码为 42，闪烁频率为 #####_##
 - 如果代码为 123，闪烁频率为 #####_###
- 如果有多个故障，则上一个故障的个位之后停顿一下再开始下一个故障的十位。

注意： 系统只存储三个最新的故障代码。

关于故障代码清单，请咨询您的授权经销商或参阅 *维修手册*。

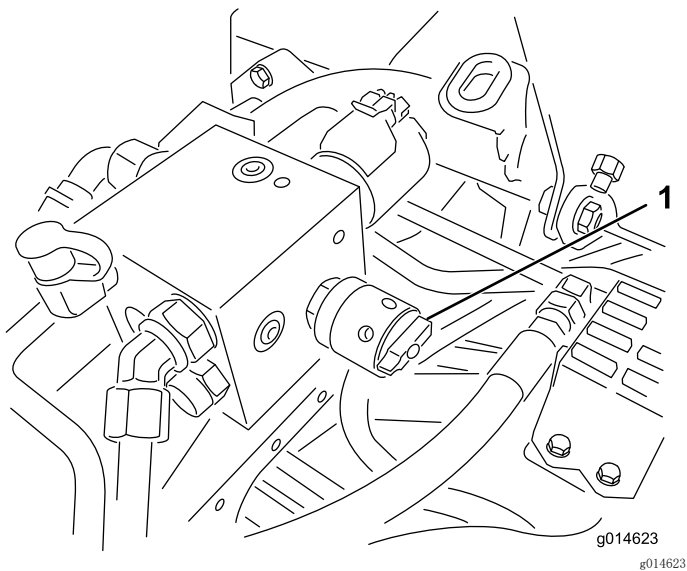


图53

1. 滚刀速度控制

7. 当功能控制杆处于 空档 位置时，向前移动提升/降下剪草控制杆，开始对指定滚刀进行倒磨操作。
8. 用长把刷子涂抹研磨膏。切勿使用短把刷子。
9. 如果滚刀在倒磨过程中停转或变得不稳定，请选择更高的滚刀速度设置直到速度稳定下来，然后将滚刀速度恢复为设置 1 或所需的速度。
10. 要在倒磨过程中调整滚刀组，向后移动提升/降下剪草控制杆并停止发动机，关闭滚刀。完成调整后，重复步骤 4 至 8。
11. 对您想要倒磨的所有滚刀组重复该程序。
12. 完成后，将倒磨控制杆重新移至 正转 (F) 位置，盖好盖子并洗掉滚刀组上的所有研磨膏。按需要调整滚刀组滚刀到底刀的情况。将滚刀组滚刀速度控制杆移至理想的剪草位置。

重要事项： 如果倒磨控制杆在倒磨后没有返回至 正转 (F) 位置，滚刀组就无法适当抬起或正常运转。

存放

如果您想长期存放机器、应在存放前执行以下步骤：

1. 清除积聚的灰尘和旧草屑。打磨滚刀和底刀（如必要）；请参阅[滚刀组操作员手册](#)。在底刀和滚刀刀片上添加防锈剂。为所有润滑点添加润滑脂和润滑油。
2. 垫高轮子，取下轮胎上的任何配重块。
3. 排干并更换液压油，过滤并检查液压管线和接头。必要时进行更换；请参阅[更换液压油和过滤器（页码 36）](#)和[检查液压管线和软管（页码 37）](#)。
4. 应清除油箱的所有燃油。运行发动机，直到因缺油而停止。更换燃油滤清器，请参阅[更换燃油滤清器/水分离器（页码 31）](#)。
5. 在发动机尚未冷却时，排干曲轴箱内的所有机油。重新注入新鲜机油、请参阅[更换机油和机油滤芯（页码 30）](#)。
6. 清除气缸、气缸盖散热片及冷却风扇壳体的灰尘及草屑。
7. 取出电池并充满电。将电池存放在货架上或存放在机器内。如果要将电池存放在机器内，请断开接线。将电池存放在凉爽的环境中，以免电池中的电量快速损耗。
8. 如果可能，将机器存放在温暖干燥的地方。

备注：

备注：

备注：

国际经销商清单

经销商:	国家或地区:	电话号码:	经销商:	国家或地区:	电话号码:
Agrolanc Kft	匈牙利	36 27 539 640	Maquiver S. A.	哥伦比亚	57 1 236 4079
Asian American Industrial (AAI)	香港	852 2497 7804	Maruyama Mfg. Co. Inc.	日本	81 3 3252 2285
B-Ray Corporation	韩国	82 32 551 2076	Mountfield a. s.	捷克	420 255 704 220
Brisa Goods LLC	墨西哥	1 210 495 2417	Mountfield a. s.	斯洛伐克	420 255 704 220
Casco Sales Company	波多黎各	787 788 8383	Munditol S. A.	阿根廷	54 11 4 821 9999
Ceres S. A.	哥斯达黎加	506 239 1138	Norma Garden	俄罗斯	7 495 411 61 20
CSSC Turf Equipment (pvt) Ltd.	斯里兰卡	94 11 2746100	Oslinger Turf Equipment SA	厄瓜多尔	593 4 239 6970
Cyril Johnston & Co.	北爱尔兰	44 2890 813 121	Oy Hako Ground and Garden Ab	芬兰	358 987 00733
Cyril Johnston & Co.	爱尔兰共和国	44 2890 813 121	Parkland Products Ltd.	新西兰	64 3 34 93760
Fat Dragon	中国	886 10 80841322	Perfetto	波兰	48 61 8 208 416
Femco S. A.	危地马拉	502 442 3277	Pratoverde SRL.	意大利	39 049 9128 128
北京法夫曼新技术有限责任公司	中国	86-10-6381 6136	Prochaska & Cie	奥地利	43 1 278 5100
ForGarder OU	爱沙尼亚	372 384 6060	RT Cohen 2004 Ltd.	以色列	972 986 17979
G. Y. K. Company Ltd.	日本	81 726 325 861	Riversa	西班牙	34 9 52 83 7500
Geomechaniki of Athens	希腊	30 10 935 0054	Lely Turfcare	丹麦	45 66 109 200
Golf international Turizm	土耳其	90 216 336 5993	Lely (U.K.) Limited	英国	44 1480 226 800
Hako Ground and Garden	瑞典	46 35 10 0000	Solvvert S.A.S.	法国	33 1 30 81 77 00
Hako Ground and Garden	挪威	47 22 90 7760	Spyros Stavrinides Limited	塞浦路斯	357 22 434131
Hayter Limited (U.K.)	英国	44 1279 723 444	Surge Systems India Limited	印度	91 1 292299901
Hydroturf Int. Co Dubai	阿联酋	97 14 347 9479	T-Markt Logistics Ltd.	匈牙利	36 26 525 500
Hydroturf Egypt LLC	埃及	202 519 4308	Toro Australia	澳大利亚	61 3 9580 7355
Irrimac	葡萄牙	351 21 238 8260	Toro Europe NV	比利时	32 14 562 960
Irrigation Products Int'l Pvt Ltd.	印度	0091 44 2449 4387	Valtech	摩洛哥	212 5 3766 3636
Jean Heybroek b. v.	荷兰	31 30 639 4611	Victus Emak	波兰	48 61 823 8369

欧洲隐私声明

Toro 收集的信息

Toro Warranty Company (Toro) 尊重您的隐私。为了处理您的保修要求以及在发生产品召回时与您联系，我们需要您分享某些个人信息，您可以直接提供或通过您当地的 Toro 公司或代理商提供。

Toro 保修系统托管于美国的服务器上，美国的隐私法可能无法提供与您所在国家适用的相同保护。

与我们分享您的个人信息，即表明您同意按照本隐私声明的描述处理您的个人信息。

Toro 使用信息的方式

Toro 可能使用您的个人信息来处理保修要求，在发生产品召回时与您联系并将其用于我们告知您的任何其他目的。Toro 可就上述任何活动，将您的信息与其附属公司、代理商或其他业务伙伴分享。我们不会将您的个人信息出售给任何其他公司。我们保留为遵守适用法律及应有关当局的要求、披露个人信息的权利，以便正确操作我们的系统或者保护我们自己或其他用户。

保留您的个人信息

我们将在需要时保存您的个人信息，以便用于最初信息收集的目的、其他合法用途（如监管合规要求）或适用法律允许的目的。

Toro 对您的个人信息安全的承诺

我们采取合理的预防措施，以保护您的个人信息的安全。我们还采取措施，保持个人信息的准确性和最新状态。

访问和更正您的个人信息

如果您想检查或更正个人信息，请通过以下邮件联系我们：legal@toro.com。

澳大利亚消费者法

澳大利亚消费者可在方框内或通过当地的 Toro 代理商，找到与澳大利亚消费者法相关的详细信息。



TORO 公司 2 年有限保修

保修条款和涵盖产品

根据 The Toro Company 及其关联企业 Toro Warranty Company 之间的协议，两家公司共同担保您所购买的 Toro 商用产品（以下简称“产品”）无材质或工艺缺陷，享受为期两年或500个运转小时*（以先到者为准）的保修。本保修条款适用于除机器（此类产品另订立保修条款）之外的所有产品。在保修条款适用的情况下，我们将免费为您修理产品，包括问题诊断、人工、零部件和运输。本保修条款自产品交付予最初零售购买人之日起开始生效。
* 产品配有小时表。

获得保修服务的指南

当您认为出现保修问题时，您应尽快通知向您出售该产品的商用产品经销商或授权商用产品代理商。如果您需要获得帮助，查找一位商用产品经销商或授权商用产品代理商，或您对您的保修权利或责任有任何问题，请与我们联系：

Toro Commercial Products Service Department
Toro Warranty Company
8111 Lyndale Avenue South
Bloomington, MN 55420-1196
952-888-8801 或 800-952-2740
电子邮件：commercial.warranty@toro.com

所有者责任

作为产品的所有者，您有责任执行《操作员手册》中规定的保养和调整作业。未能执行规定的保养和调整作业可能导致拒绝您提出的保修要求。

保修条款不涵盖的事项和情况

保修期内产生的产品损坏或故障并不都是材质或工艺的问题。本保修条款不包括下列情况：

- 由于使用了非 Toro 生产的替换零件，或安装和使用了非 Toro 生产的附件，或改装的非 Toro 品牌的附件和产品而导致的产品失效。这些物品由其生产商另外提供保修。
- 由于未能执行建议的保养和/或调整而导致的产品失效。未能按照《操作员手册》中列出的保养建议对您的 Toro 产品提供适当保养，可能导致您的保修要求被拒绝。
- 由于错误、疏忽或不当使用产品而导致的产品失效。
- 使用中消耗的零件本身存在缺陷的情形除外。产品正常使用过程中消耗或磨损的零件，包括但不限于：制动器衬垫和衬片、离合器衬片、刀片、滚刀、滚筒和轴承（密封的或可润滑的）、底刀、火花塞、脚轮和轴承、轮胎、滤清器、皮带以及某些打药车零件，例如隔膜、喷嘴和单向阀等。
- 由于外部影响导致的失效。被认为是外部影响的情况，包括但不限于：天气、存放方式、污染物、使用未经批准的燃料、冷却液、润滑剂、添加剂、肥料、水或化学品等。

美国或加拿大以外的其他国家/地区

购买了从美国或加拿大出口的 Toro 产品的消费者，需联系您本地的 Toro 经销商（代理商），获取您所在国家、省或州的产品担保政策。如果出于任何原因，您对您的经销商所提供的服务不满意，或难以获得产品担保信息，请联系 Toro 产品进口商。

- 使用不符合相关行业标准的燃料（例如汽油、柴油或生物柴油）而导致的故障或性能问题。
- 正常的噪音、振动、损耗和老化。
- 正常的“损耗”，包括但不限于由于磨损或摩蚀导致的座椅损坏、喷漆表面的磨损、标贴或窗户的划伤等。

零件

需要保养并预期更换的零件最长保修期为该零件的预期更换时间。按此保修条款更换的零件，其保修期与原产品的保修期相同，且替换下来的零件所有权归 Toro 所有。Toro 将最终决定对现有零件或组件是进行修理还是更换。Toro 可能使用重新修理的零件用于保修期的修理作业。

深循环锂离子电池保修：

深循环和锂离子电池在其使用寿命期内，提供的总千瓦时数有特定限额。操作、充电和保养技巧能够延长或缩短总体电池使用寿命。本产品中的电池属消耗品，两次充电间的有效作业时间将逐渐减少，直至电池完全损耗。正常消耗导致电池损耗而需要更换，是产品所有者的责任。产品保修期内需对电池进行更换的，费用由产品所有者负担。注意：（仅限锂离子电池）：基于使用时间和使用的千瓦时，锂离子电池上的零件仅在第3年至第5年期间享受按比例计算的保修服务。参阅《操作员手册》了解更多信息。

产品所有者承担产品保养的费用

发动机调校、润滑、清洁和抛光、滤清器的更换、冷却液以及完成推荐的保养作业，这些都是 Toro 产品需要的日常维护，费用由产品所有者承担。

一般条款

依照本保修书，选择 Toro 授权经销商或代理商修理您的产品，是您获得保修的唯一途径。

The Toro Company 或 Toro Warranty Company 均不在此保修条款下与使用 Toro 产品有关的间接、附带或结果性损害承担责任，包括此保修条款下，因功能故障或未完成修理而无法使用产品的合理期间内，提供替代设备或服务所需的任何成本或费用。除下方所述的尾气排放装置保修外，再无其他明示担保。所有隐含的适销性和适用性方面的保证，仅在本明示性保修书规定的期限内有效。

一些州不允许排除附带或结果性损害的责任，也不允许限定隐含担保的有限期间，因此上述排除和限定可能不适用于您。本保修条款赋予您特定的法律权利，您也可拥有其他权利，视乎各州的规定而有不同。

关于发动机保修的说明：

有关您的产品的排放控制系统可能包括在另外的保修条款中，以满足美国环境保护署（EPA）和/或加利福尼亚大气资源局（CARB）的要求。上文中列明的小时限额不适用于排放控制系统保修。请参考随产品提供的或发动机制造商文档中的发动机排放控制担保声明，以了解详情。