



**Count on it.**

**Manual del operador**

**Unidad de tracción 2WD  
Greensmaster® 3150**

Nº de modelo 04358—Nº de serie 315000001 y superiores



Este producto cumple todas las directivas europeas aplicables; si desea más detalles, consulte la Declaración de Conformidad (Declaration of Conformity - DOC) de cada producto.

## ⚠ ADVERTENCIA

### CALIFORNIA

#### Advertencia de la Propuesta 65

Este producto contiene una o más sustancias químicas que el Estado de California considera causantes de cáncer, defectos congénitos o trastornos del sistema reproductor.

Los gases de escape de este producto contienen productos químicos que el Estado de California sabe que causan cáncer, defectos congénitos u otros peligros para la reproducción.

**Importante:** Este motor no está equipado con un silenciador con parachispas. Es una infracción de la legislación de California (California Public Resource Code Section 4442) la utilización o la operación del motor en cualquier terreno de bosque, monte o terreno cubierto de hierba. Otros estados o zonas federales pueden tener una legislación similar.

Este sistema de encendido por chispa cumple la norma canadiense ICES-002.

## Introducción

Esta máquina es un cortacésped con conductor de molinete, diseñada para ser usada por operadores profesionales contratados en aplicaciones comerciales. Está diseñada principalmente para segar césped bien mantenido en parques, campos de golf, campos deportivos y zonas verdes comerciales. No está diseñada para cortar maleza, segar cunetas o medianas de carreteras o utilizarla en aplicaciones agrícolas.

Lea este manual detenidamente para aprender a utilizar y mantener correctamente su producto, y para evitar lesiones y daños al producto. Usted es responsable de utilizar el producto de forma correcta y segura.

Puede ponerse en contacto directamente con Toro en [www.Toro.com](http://www.Toro.com) si desea información sobre productos y accesorios, o si necesita localizar un distribuidor o registrar su producto.

Cuando necesite asistencia técnica, piezas genuinas Toro o información adicional, póngase en contacto con un Servicio Técnico Autorizado o con Asistencia al Cliente de Toro, y tenga a mano los números de modelo y serie de su producto. **Figura 1** identifica la ubicación de los números de modelo y serie en el producto. Escriba los números en el espacio provisto.

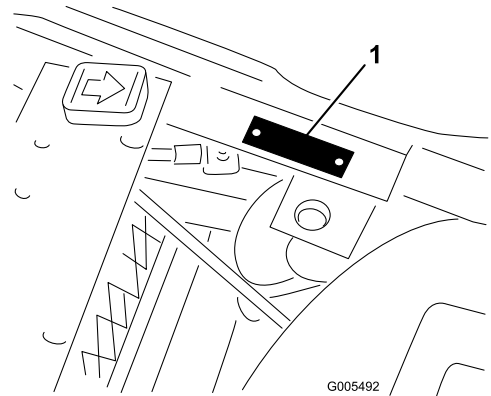


Figura 1

1. Ubicación de los números de modelo y de serie

Nº de modelo \_\_\_\_\_

Nº de serie \_\_\_\_\_

Este manual identifica peligros potenciales y contiene mensajes de seguridad identificados por el símbolo de alerta de seguridad (**Figura 2**), que señala un peligro que puede causar lesiones graves o la muerte si usted no sigue las precauciones recomendadas.



Figura 2

1. Símbolo de alerta de seguridad

Este manual también utiliza 2 palabras para resaltar información. **Importante** llama la atención sobre información mecánica especial, y **Nota** resalta información general que merece una atención especial.

# Contenido

Seguridad .....	4
Prácticas de operación segura .....	4
Seguridad para cortacéspedes Toro .....	6
Nivel de potencia sonora .....	7
Nivel de presión sonora .....	8
Nivel de vibración .....	8
Pegatinas de seguridad e instrucciones .....	9
Montaje .....	14
1 Activación y carga de la batería .....	15
2 Instalación de la batería .....	16
3 Instalación del sistema de protección anti-vuelco (ROPS) .....	17
4 Instalación de las unidades de corte (Modelos 04610, 04611, 04616, 04618, 04619 y 04624 solamente) .....	17
5 Adición de lastre trasero y el kit de pesos .....	19
6 Instalación del Kit de protector CE .....	19
7 Instalación de pegatinas CE .....	19
El producto .....	20
Controles .....	20
Especificaciones .....	23
Accesorios/Aperos .....	23
Operación .....	23
Primero la seguridad .....	23
Comprobación del aceite del motor .....	23
Cómo llenar el depósito de combustible .....	24
Comprobación del nivel de fluido hidráulico .....	25
Comprobación de la presión de los neumáticos .....	26
Comprobación del par de apriete de las tuercas de las ruedas .....	26
Rodaje de la máquina .....	26
Cómo arrancar el motor .....	27
Comprobación del sistema de interruptores de seguridad .....	28
Comprobación del detector de fugas .....	28
Ajuste de la velocidad de los molinetes .....	30
Preparación de la máquina para segar .....	30
Siega .....	31
Uso del detector de fugas .....	32
Transporte de la máquina .....	32
Cómo cargar la máquina .....	33
Inspección y limpieza después de la siega .....	34
Cómo remolcar la máquina .....	34
Mantenimiento .....	35
Calendario recomendado de mantenimiento .....	35
Lista de comprobación – mantenimiento diario .....	36
Tabla de intervalos de servicio .....	37
Procedimientos previos al mantenimiento .....	37
Cómo retirar el asiento .....	37
Cómo levantar la máquina con gato .....	38

Lubricación .....	38
Engrasado de la máquina .....	38
Mantenimiento del motor .....	40
Mantenimiento del limpiador de aire .....	40
Cambio del aceite de motor y el filtro .....	41
Ajuste del control del acelerador .....	41
Ajuste del control del estérter .....	42
Ajuste de la velocidad del motor .....	42
Cómo cambiar las bujías .....	43
Mantenimiento del sistema de combustible .....	43
Cómo cambiar el filtro de combustible .....	43
Inspección de los tubos de combustible y conexiones .....	44
Mantenimiento del sistema eléctrico .....	44
Mantenimiento de la batería .....	44
Mantenimiento de los fusibles .....	45
Mantenimiento del sistema de transmisión .....	45
Ajuste del punto muerto de la transmisión .....	45
Ajuste de la velocidad de transporte .....	46
Ajuste de la velocidad de siega .....	46
Mantenimiento de los frenos .....	47
Ajuste de los frenos .....	47
Mantenimiento del sistema de control .....	48
Ajuste de la elevación/bajada de la unidad de corte .....	48
Ajuste de los cilindros de elevación .....	49
Mantenimiento del sistema hidráulico .....	49
Cambio del aceite hidráulico y el filtro de aceite hidráulico .....	49
Comprobación de tubos y manguitos hidráulicos .....	50
Mantenimiento de la unidad de corte .....	50
Autoafilado de las unidades de corte .....	50
Almacenamiento .....	51

# Seguridad

Esta máquina ha sido diseñada con arreglo a lo estipulado en las normas EN ISO 5395:2013 y ANSI B71.4-2012 si se añaden a la rueda trasera 19,5 kg de lastre, el kit de pesos para ruedas correspondiente, y el kit de protector.

**Nota:** La adición de accesorios de otros fabricantes que no cumplan la certificación del American National Standards Institute hará que esta máquina deje de cumplir dicha especificación.

**El uso o mantenimiento indebido por parte del operador o el propietario puede causar lesiones. Para reducir el peligro de lesiones, cumpla estas instrucciones de seguridad y preste atención siempre al símbolo de alerta de seguridad (Figura 2), que significa Precaución, Advertencia o Peligro – instrucción relativa a la seguridad personal. El incumplimiento de estas instrucciones puede dar lugar a lesiones personales o la muerte.**

## Prácticas de operación segura

### Formación

- Lea el *Manual del operador* y otros materiales de formación. Si el operador o el mecánico no saben leer el idioma de este manual, es responsabilidad del propietario explicarles este material.
- Familiarícese con la operación segura del equipo, los controles del operador y las señales de seguridad.
- Todos los operadores y mecánicos deben recibir una formación adecuada. El propietario es responsable de proporcionar formación a los usuarios.
- No deje nunca que el equipo sea utilizado o mantenido por niños o por personas que no hayan recibido la formación adecuada al respecto. La normativa local puede imponer límites sobre la edad del operador.
- El propietario/usuario puede prevenir, y es responsable de cualquier accidente, lesión personal o daño material que se produzca.

### Preparación

- Evalúe el terreno para determinar los accesorios y aperos necesarios para realizar el trabajo de manera correcta y segura. Utilice solamente los accesorios y aperos homologados por el fabricante.
- Lleve ropa adecuada, incluyendo calzado robusto y antideslizante, casco, gafas de seguridad y

protección auricular. El pelo largo y las prendas o joyas sueltas pueden enredarse en piezas en movimiento.

- Inspeccione el área donde se va a utilizar el equipo y retire todos los objetos, como por ejemplo piedras, juguetes y alambres, que puedan ser arrojados por la máquina.
- Compruebe que los controles de presencia del operador, los interruptores de seguridad y los protectores de seguridad están colocados y que funcionan correctamente. No opere la máquina si no funcionan correctamente.

## Operación

- No haga funcionar el motor en recintos cerrados donde se pueden acumular vapores tóxicos de monóxido de carbono y otros gases de escape.
- Utilice el equipo únicamente con buena luz, alejándose de agujeros y peligros ocultos.
- Asegúrese de que todas las transmisiones están en punto muerto y que el freno de mano está puesto antes de arrancar el motor. Arranque el motor únicamente desde el puesto del operador. Utilice los cinturones de seguridad, si la máquina está provista de ellos.
- Vaya más despacio y extreme la precaución en las pendientes. Asegúrese de conducir en la dirección recomendada en las pendientes. Las condiciones del césped pueden afectar a la estabilidad de la máquina. Tenga cuidado al utilizar la máquina cerca de terraplenes.
- Vaya más despacio y tenga cuidado al girar y al cambiar de dirección en las pendientes.
- No utilice el equipo nunca si no están colocados firmemente los protectores de seguridad. Asegúrese de que todos los interruptores de seguridad están conectados y ajustados, y que funcionan correctamente.
- No cambie los ajustes del regulador del motor ni haga funcionar el motor a una velocidad excesiva.
- Antes de abandonar el puesto del operador por cualquier razón, incluso para vaciar los recogehierbas, pare la máquina en un terreno llano, baje las unidades de corte, desengrane las transmisiones, ponga el freno de estacionamiento (si la máquina lo tiene) y pare el motor.
- Pare el equipo e inspeccione la máquina después de golpear cualquier objeto o si se produce una vibración anormal. Haga las reparaciones necesarias antes de volver a utilizar la máquina.
- Mantenga las manos y los pies alejados de las unidades de corte.
- Mire hacia atrás y hacia abajo antes de poner marcha atrás para asegurarse de que el camino está despejado.

- No lleve nunca pasajeros, y mantenga alejados a animales domésticos y a otras personas.
- Vaya más despacio y tenga cuidado al girar y al cruzar calles y aceras. Pare los molinetes cuando no esté segando.
- No haga funcionar el cortacésped bajo la influencia de drogas o alcohol.
- Los rayos pueden causar graves lesiones o incluso la muerte. Si se ven relámpagos o rayos o se oyen truenos en la zona, no utilice la máquina; busque un lugar donde resguardarse.
- Tenga cuidado al cargar o descargar la máquina en/desde un remolque o un camión.
- Tenga cuidado al acercarse a esquinas ciegas, arbustos, árboles u otros objetos que puedan dificultar la visión.

## **Sistema de protección antivuelco (ROPS) – Uso y mantenimiento**

- El ROPS es un dispositivo de seguridad integrado y eficaz. Si el ROPS es plegable, manténgala en posición elevada y bloqueada, y utilice el cinturón de seguridad durante la operación de la máquina.
- Un ROPS puede bajarse temporalmente, pero sólo cuando sea absolutamente imprescindible. No lleve el cinturón de seguridad si el ROPS está bajado.
- Sepa que no hay protección contra vuelcos cuando el ROPS está bajado.
- Asegúrese de que el cinturón de seguridad puede ser desabrochado rápidamente en caso de una emergencia.
- Inspeccione la zona a segar y no baje nunca el ROPS en zonas donde existan pendientes, taludes o agua.
- Compruebe cuidadosamente que hay espacio suficiente antes de conducir por debajo de cualquier objeto en alto (por ejemplo, ramas, portales, cables eléctricos) y no entre en contacto con ellos.
- Mantenga el ROPS en condiciones seguras de funcionamiento, inspeccionándolo periódicamente en busca de daños y manteniendo bien apretados todos los herrajes de montaje.
- Si el ROPS está dañado, cámbielo. No lo repare ni lo revise.
- No retire el ROPS.
- Cualquier modificación de un ROPS debe ser autorizada por el fabricante.

## **Manejo seguro de combustibles**

- Para evitar lesiones personales o daños materiales, extreme las precauciones al manejar

la gasolina. La gasolina es extremadamente inflamable y los vapores son explosivos.

- Apague cualquier cigarrillo, cigarro, pipa u otra fuente de ignición.
- Utilice solamente un recipiente de combustible homologado.
- No retire nunca el tapón de combustible ni añada combustible con el motor en marcha.
- Deje que se enfríe el motor antes de repostar combustible.
- No reposte nunca la máquina en un recinto cerrado.
- No guarde nunca la máquina o un recipiente de combustible en un lugar donde pudiera haber una llama desnuda, chispas o una llama piloto, por ejemplo en un calentador de agua u otro electrodoméstico.
- No llene nunca los recipientes dentro de un vehículo o sobre la plataforma de un camión o remolque con forro de plástico. Coloque siempre los recipientes de gasolina en el suelo, lejos del vehículo, antes de llenarlos.
- Retire el equipo del camión o del remolque y repóstele en el suelo. Si esto no es posible, reposte el equipo usando un recipiente portátil, en vez de usar un surtidor o una boquilla dosificadora de combustible.
- Mantenga la boquilla en contacto con el borde del depósito de combustible o el orificio del recipiente en todo momento hasta que termine de repostar.
- No utilice dispositivos que mantengan abierta la boquilla.
- Si se derrama combustible sobre su ropa, cámbiese de ropa inmediatamente.
- Nunca llene demasiado el depósito de combustible. Vuelva a colocar el tapón de combustible y apriételo firmemente.

## **Mantenimiento y almacenamiento**

- Desengrane las transmisiones, baje las unidades de corte, ponga el freno de estacionamiento, pare el motor, retire la llave y desconecte el/los cable(s) de la(s) bujía(s). Deje que se detenga todo movimiento antes de ajustar, limpiar o reparar.
- Limpie la hierba y los residuos de las unidades de corte, las transmisiones, los silenciadores y el motor para prevenir incendios. Limpie cualquier aceite o combustible derramado.
- Espere a que se enfríe el motor antes de guardar el cortacésped, y no lo guarde cerca de una llama.
- Cierre el combustible antes de almacenar o transportar el cortacésped. No almacene el combustible cerca de una llama, y no lo drene dentro de un edificio.

- Aparque la máquina en una superficie nivelada.
- No permita jamás que la máquina sea revisada o reparada por personal no debidamente formado.
- Utilice soportes fijos para apoyar los componentes cuando sea necesario.
- Alivie con cuidado la tensión de aquellos componentes que tengan energía almacenada.
- Desconecte la batería y retire el/los cable(s) de la(s) bujía(s) antes de efectuar reparación alguna. Desconecte primero el terminal negativo y luego el positivo. Vuelva a conectar primero el terminal positivo y luego el negativo.
- Tenga cuidado y lleve guantes al revisar los molinetes.
- Mantenga las manos y los pies alejados de las piezas en movimiento. Si es posible, no haga ajustes mientras el motor está funcionando.
- Cargue las baterías en una zona abierta y bien ventilada, lejos de chispas y llamas. Desenchufe el cargador antes de conectarlo o desconectarlo a la batería. Lleve ropa protectora y utilice herramientas aisladas.
- Mantenga todas las piezas en buenas condiciones de funcionamiento, y todos los herrajes y acoplamientos hidráulicos bien apretados. Sustituya cualquier pegatina desgastada o deteriorada.

## Transporte

- Tenga cuidado al cargar o descargar la máquina en/desde un remolque o un camión.
- Utilice rampas de ancho completo para cargar la máquina en un remolque o un camión.
- Amarre la máquina firmemente con correas, cadenas, cables o cuerdas. Tanto las correas delanteras como las traseras deben orientarse hacia abajo y hacia fuera respecto a la máquina.

## Seguridad para cortacéspedes Toro

La siguiente lista contiene información específica para productos Toro u otra información sobre seguridad que usted debe saber que no está incluida en la norma ANSI.

Este producto es capaz de amputar manos y pies y de lanzar objetos al aire. Siga siempre todas las instrucciones de seguridad con el fin de evitar lesiones personales graves o la muerte.

El uso de este producto para otros propósitos que los previstos podría ser peligroso para el usuario y para otras personas.

## Operación

- Sepa cómo parar rápidamente el motor.
- Emplee siempre calzado robusto. No haga funcionar la máquina calzando sandalias, zapatillas de deporte o similares. Es aconsejable llevar calzado de seguridad y pantalón largo, y esto es requerido por algunas autoridades locales y por las condiciones de algunas pólizas de seguro.
- Maneje el combustible con cuidado. Limpie cualquier derrame.
- Compruebe a diario el funcionamiento correcto de los interruptores de seguridad.
- Antes de intentar arrancar el motor, desengrane todos los embragues de accionamiento de la cuchilla, ponga punto muerto y ponga el freno de estacionamiento.
- El uso de la máquina exige atención. Para evitar pérdidas de control:
  - No conduzca cerca de trampas de arena, zanjas, arroyos u otros obstáculos.
  - Reduzca la velocidad al efectuar giros cerrados. Evite arrancar o detener la máquina de forma repentina.
  - Esta máquina no está diseñada ni equipada para su uso en la vía pública, y es un “vehículo lento”. Si usted tiene que atravesar o recorrer una vía pública, debe conocer y respetar la normativa local sobre, por ejemplo, la obligatoriedad de llevar luces, señales de vehículo lento, y reflectores.
  - Vigile el tráfico cuando esté cerca de una carretera o cuando cruce una. Ceda el paso siempre.
  - Aplique los frenos de servicio al bajar pendientes para mantener una velocidad de avance lenta y retener el control de la máquina.
- Los recogedores deben estar colocados durante la operación de los molinetes o las desbrozadoras para mayor seguridad. Pare el motor antes de vaciar los recogedores.
- Eleve las unidades de corte al conducir de un lugar de trabajo a otro.
- No toque el motor, el silenciador o el tubo de escape mientras el motor está funcionando o poco después de que se pare, porque estas zonas podrían estar lo suficientemente calientes como para causar quemaduras.
- Manténgase alejado de la rejilla giratoria que se encuentra a un lado del motor para evitar el contacto directo con su cuerpo o su ropa.
- Si una unidad de corte golpea un objeto sólido o vibra anormalmente, deténgase inmediatamente,

pare el motor, espere hasta que se detenga todo movimiento e inspeccione la máquina por si hubiera daños. Si un molinete o una contracuchilla está dañado, debe ser reparado o sustituido antes de proseguir con la operación.

- Antes de levantarse del asiento, mueva la palanca de control funcional a punto muerto (N), eleve las unidades de corte y espere a que los molinetes dejen de girar. Ponga el freno de estacionamiento. Pare el motor y retire la llave de contacto.
- Tenga cuidado al conducir de través en las pendientes. No pare ni arranque de repente la máquina al conducir cuesta arriba o cuesta abajo.
- El operador debe tener experiencia y estar entrenado en la conducción en pendientes. Si no se tiene la debida precaución en pendientes o cuestas, se puede perder el control y el vehículo puede desequilibrarse o volcar, con el posible resultado de lesiones personales o la muerte.
- Si el motor se cala o si la máquina pierde fuerza y no puede seguir subiendo por una pendiente, no gire la máquina. Siempre baje la pendiente lentamente, en línea recta, en marcha atrás.
- Si una persona o un animal aparece de repente en o cerca de la zona de siega, **deje de segar**. Una operación descuidada de la máquina, en combinación con el ángulo del terreno, los rebotes, o una colocación defectuosa de los protectores de seguridad, puede producir lesiones debido a los objetos arrojados. No continúe segando hasta que se haya despejado la zona.
- Si va a dejar la máquina desatendida, asegúrese de que las unidades de corte están totalmente elevadas y los molinetes no giran, la llave de contacto ha sido retirada y el freno de estacionamiento está puesto.

## Mantenimiento y almacenamiento

- Asegúrese de que todos los conectores de las líneas hidráulicas están apretados, y que todas las mangueras y los tubos hidráulicos están en buenas condiciones antes de aplicar presión al sistema.
- Mantenga el cuerpo y las manos alejados de fugas pequeñas o boquillas que liberan fluido hidráulico a alta presión. Utilice papel o cartón, nunca las manos, para localizar fugas. El fluido hidráulico que escapa bajo presión puede tener la fuerza suficiente para penetrar en la piel y causar graves lesiones.
- Antes de desconectar o de realizar cualquier trabajo en el sistema hidráulico, debe aliviarse toda la presión del sistema parando el motor y bajando las unidades de corte y los accesorios al suelo.

- Compruebe regularmente que todos los tubos de combustible están apretados y que no están desgastados. Apriételos o repárelos según sea necesario.
- Si el motor debe estar en marcha para realizar un ajuste, mantenga las manos, los pies, la ropa y otras partes del cuerpo alejados de las unidades de corte, los accesorios y de cualquier pieza en movimiento, sobre todo la rejilla que se encuentra al lado del motor. Mantenga alejadas a otras personas.
- No aumente excesivamente el régimen del motor cambiando los ajustes del regulador. Para asegurar la seguridad y la precisión, haga que un distribuidor autorizado Toro compruebe la velocidad máxima del motor con un tacómetro.
- El motor debe pararse antes de comprobar el aceite o añadir aceite al cárter.
- Si se requieren reparaciones importantes o si usted necesita ayuda, póngase en contacto con su Distribuidor Autorizado Toro.
- Para asegurar un rendimiento óptimo y la continuada certificación de seguridad de la máquina, utilice solamente piezas y accesorios genuinos Toro. Las piezas de repuesto y accesorios de otros fabricantes podrían ser peligrosos, y su uso podría invalidar la garantía del producto.

## Nivel de potencia sonora

Esta unidad tiene un nivel de potencia sonora garantizado de 95 dBA, que incluye un valor de incertidumbre (K) de 1 dBA.

El nivel de potencia sonora se determinó mediante los procedimientos descritos en ISO 11094.

# Nivel de presión sonora

Esta unidad tiene un nivel de presión sonora en el oído del operador de 82 dBA, que incluye un valor de incertidumbre (K) de 1 dBA.

El nivel de presión sonora se determinó mediante los procedimientos descritos en EN ISO 5395:2013.

# Nivel de vibración

## Mano – brazo

Nivel medido de vibración en la mano derecha =  
0,97 m/s<sup>2</sup>

Nivel medido de vibración en la mano izquierda =  
1,11 m/s<sup>2</sup>

Valor de incertidumbre (K) = 0,5 m/s<sup>2</sup>

Los valores medidos se determinaron mediante los procedimientos descritos en EN ISO 5395:2013.

## Cuerpo entero

Nivel medido de vibración = 0,40 m/s<sup>2</sup>

Valor de incertidumbre (K) = 0,5 m/s<sup>2</sup>

Los valores medidos se determinaron mediante los procedimientos descritos en EN ISO 5395:2013.



# Pegatinas de seguridad e instrucciones



Las pegatinas de seguridad e instrucciones están a la vista del operador y están ubicadas cerca de cualquier zona de peligro potencial. Sustituya cualquier pegatina que esté dañada o que falte.

## GREENSMaster 3150 QUICK REFERENCE AID

SEE OPERATOR'S MANUAL

**CHECK/SERVICE (daily)**

1. OIL LEVEL, ENGINE
2. OIL LEVEL, HYDRAULIC TANK
3. BRAKE FUNCTION
4. INTERLOCK SYSTEM:
  - 4a. SEAT INTERLOCK
  - 4b. NEUTRAL SENSOR
  - 4c. MOW SENSOR
  - 4d. PARKING BRAKE INTERLOCK
5. LEAK DETECTOR ALARM
6. AIR FILTER & PRECLEANER
7. ENGINE COOLING FINS
8. TIRE PRESSURE
  - (8- 12 psi front, 8- 15 psi rear)
  - WHEEL NUT TORQUE (70-90 FT-LBS.)
9. BATTERY
10. LUBRICATION

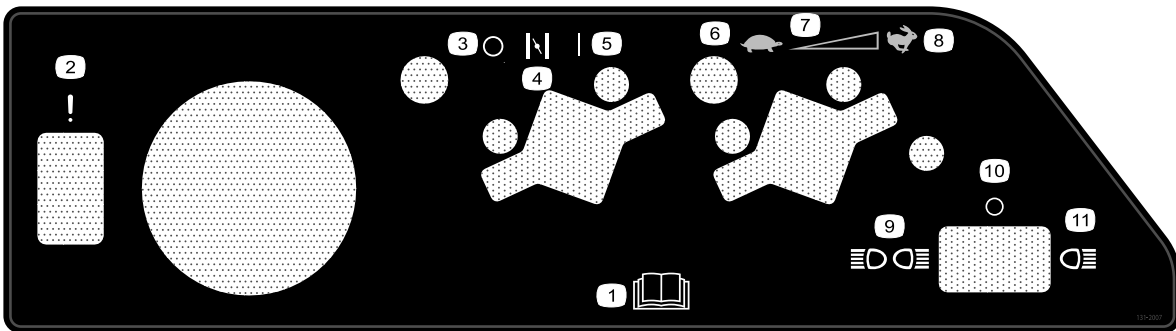
**FLUID SPECIFICATIONS / CHANGE INTERVALS**

See operator's manual for initial change	FLUID TYPE	CAPACITY	CHANGE INTERVALS		FILTER PART NO.
			FLUID	FILTER	
A. ENGINE OIL	API SJ, SAE 30 SG	*1.5 qts.	100 HRS.	100 HRS.	107-7817
B. AIR CLEANER	_____	_____	_____	100 HRS.	92-0527
C. FUEL FILTER	_____	_____	_____	1000 HRS.	94-2690
D. HYDRAULIC OIL	MOBIL DTE 15M	8 1/2 GAL.	800 HRS.	800 HRS.	107-9531
E. FUEL TANK	UNLEADED GAS	7 GAL.	_____	_____	_____

\*Including filter

121-9566

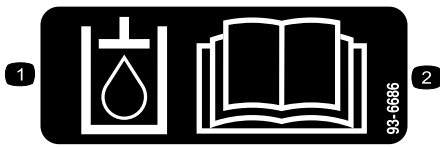
decal121-9566c



131-2007

decal131-2007

- |  |  |
|--|--|
| <ol style="list-style-type: none"> <li>1. Lea el <i>Manual del operador</i>.</li> <li>2. Fallo/mal funcionamiento (prueba de alarma del detector de fugas)</li> <li>3. Desconectado</li> <li>4. Estárter</li> <li>5. Activado</li> <li>6. Lento</li> </ol> | <ol style="list-style-type: none"> <li>7. Ajuste variable continuo</li> <li>8. Rápido</li> <li>9. Luces delanteras y traseras</li> <li>10. Desconectado</li> <li>11. Luces delanteras</li> </ol> |
|--|--|



93-6686

decal93-6686

1. Aceite hidráulico
2. Lea el *Manual del operador*.

**CALIFORNIA SPARK ARRESTER WARNING**  
 Operation of this equipment may create sparks that can start fires around dry vegetation. A spark arrester may be required. The operator should contact local fire agencies for laws or regulations relating to fire prevention requirements. 117-2718

117-2718

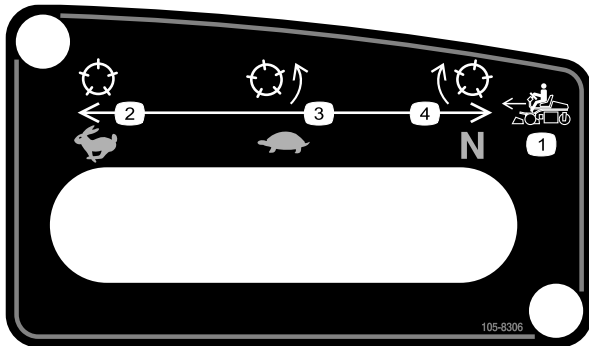
decal117-2718



93-9051

decal93-9051

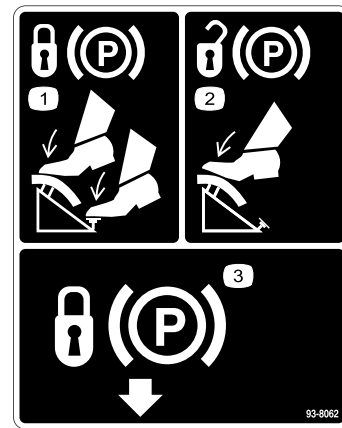
1. Lea el *Manual del operador*.



105-8306

decal105-8306

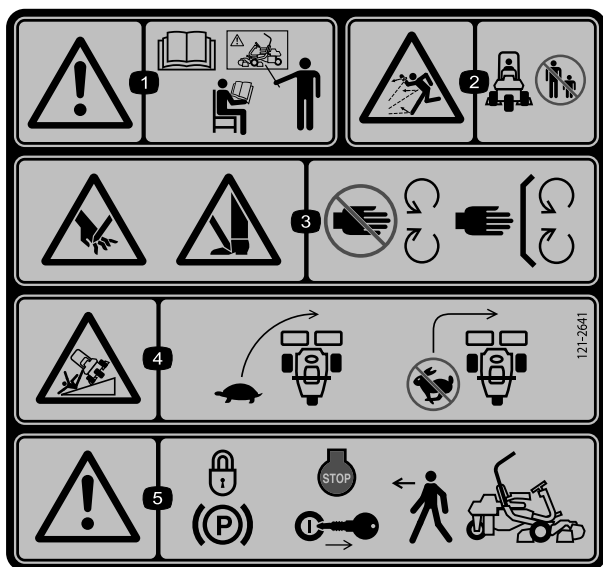
- |   |  |
|---|--|
| 1. Velocidades de la máquina hacia adelante | 3. Lento – usar para segar                 |
| 2. Rápido – usar para el transporte         | 4. Punto muerto – usar para el autoafilado |



93-8062

decal93-8062

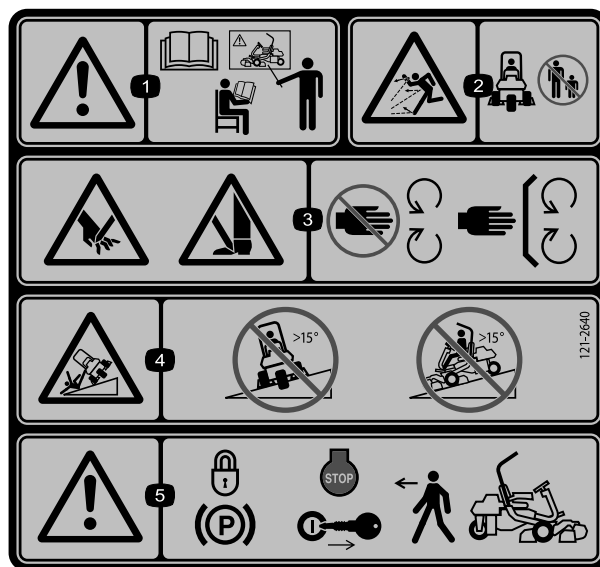
1. Para bloquear el freno de estacionamiento, pise el pedal de freno y el bloqueo del freno de estacionamiento.
2. Para desbloquear el freno de estacionamiento, pise el pedal de freno.
3. Bloqueo del freno de estacionamiento



decal121-2641

**121-2641**

1. Advertencia – lea el *Manual del operador*; no utilice esta máquina a menos que haya recibido formación en su manejo.
2. Peligro de objetos arrojados – mantenga a otras personas a una distancia prudencial de la máquina.
3. Peligro de corte/desmembramiento, cuchilla de siega – no se acerque a las piezas en movimiento; mantenga colocados todos los protectores.
4. Peligro de vuelco – disminuya la velocidad antes de girar; no gire a velocidad alta.
5. Advertencia – bloquee el freno de estacionamiento, pare el motor y retire la llave antes de abandonar la máquina.

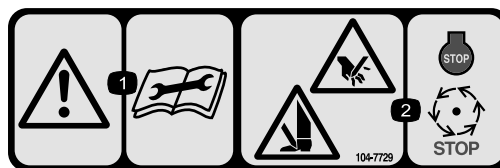


decal121-2640

**121-2640**

**Sustituye a 121-2641 para la CE.**

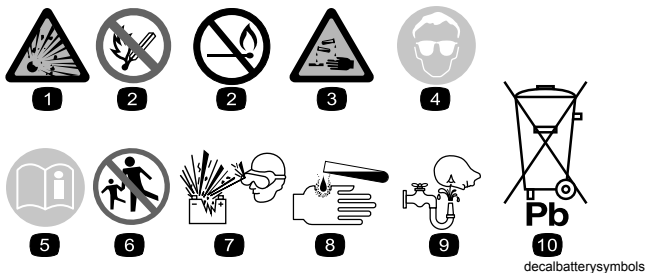
1. Advertencia – lea el *Manual del operador*; no utilice esta máquina a menos que haya recibido formación en su manejo.
2. Peligro de objetos arrojados – mantenga a otras personas a una distancia prudencial de la máquina.
3. Peligro de corte/desmembramiento, cuchilla de siega – no se acerque a las piezas en movimiento; mantenga colocados todos los protectores.
4. Peligro de vuelco – no conduzca de través en pendientes de más de 15 grados o hacia abajo en pendientes de más de 15 grados.
5. Advertencia – bloquee el freno de estacionamiento, pare el motor y retire la llave antes de abandonar la máquina.



decal104-7729

**104-7729**

1. Advertencia – lea las instrucciones antes de realizar cualquier operación de mantenimiento o ajuste.
2. Peligro de corte/desmembramiento de mano o pie – pare el motor y espere a que se detengan todas las piezas en movimiento.



**Símbolos de la batería**

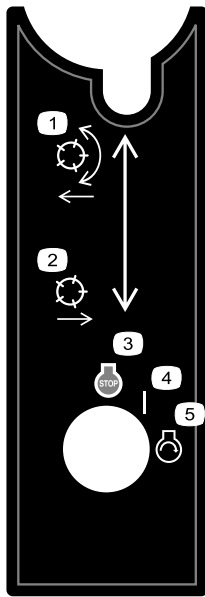
Algunos de estos símbolos, o todos ellos, están en su batería

- |  |   |
|--|---|
| 1. Riesgo de explosión   | 6. Mantenga a otras personas a una distancia prudencial de la batería.                  |
| 2. No fume, mantenga alejado del fuego y de las llamas desnudas. | 7. Lleve protección ocular; los gases explosivos pueden causar ceguera y otras lesiones |
| 3. Líquido cáustico/peligro de quemadura química                 | 8. El ácido de la batería puede causar ceguera o quemaduras graves.                     |
| 4. Lleve protección ocular.                                      | 9. Enjuague los ojos inmediatamente con agua y busque rápidamente ayuda médica.         |
| 5. Lea el <i>Manual del operador</i> .                           | 10. Contiene plomo; no tirar a la basura.   |

GREENSMATER 3XXX							
1	2		3		4		5
	3.8 MPH 6.1 Km/h	5.0 MPH 8.0 Km/h	3.8 MPH 6.1 Km/h	5.0 MPH 8.0 Km/h	3.8 MPH 6.1 Km/h	5.0 MPH 8.0 Km/h	3.8 MPH 6.1 Km/h
0.062" / 1.6mm	N/R	N/R	9	N/R	9	N/R	9
0.094" / 2.4mm	N/R	N/R	9	N/R	9	N/R	9
0.125" / 3.2mm	N/R	N/R	9	N/R	9	N/R	9
0.156" / 4.0mm	N/R	N/R	9	N/R	9	N/R	N/R
0.188" / 4.8mm	N/R	N/R	9	N/R	7	N/R	N/R
0.218" / 5.5mm	N/R	N/R	9	N/R	6	N/R	N/R
0.250" / 6.4mm	7	N/R	6	7	5	7	N/R
0.312" / 7.9mm	6	N/R	5	6	4	6	N/R
0.375" / 9.5mm	6	7	4	5	4	5	N/R
0.438" / 11.1mm	6	6	4	5	3	4	N/R
0.500" / 12.7mm	5	6	3	4	N/R	N/R	N/R
0.625" / 15.9mm	4	5	3	3	N/R	N/R	N/R
0.750" / 19.0mm	3	4	3	3	N/R	N/R	N/R
0.875" / 22.2mm	3	4	N/R	3	N/R	N/R	N/R
1.000" / 25.4mm	3	3	N/R	N/R	N/R	N/R	N/R

**115-8156**

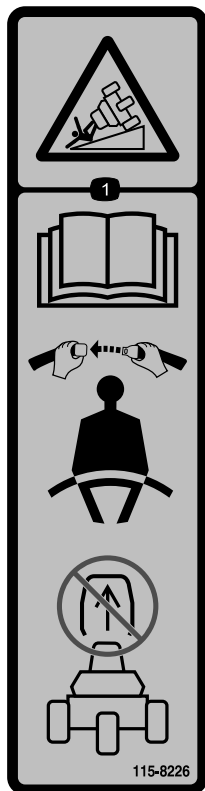
- |                                   |                                    |                                    |           |
|-----------------------------------|------------------------------------|------------------------------------|-----------|
| 1. Altura del molinete            | 3. Unidad de corte de 8 cuchillas  | 5. Unidad de corte de 14 cuchillas | 7. Rápido |
| 2. Unidad de corte de 5 cuchillas | 4. Unidad de corte de 11 cuchillas | 6. Velocidad del molinete          | 8. Lento  |



decal105-8305

**105-8305**

1. Bajar y engranar los molinetes.
2. Elevar y desengranar los molinetes.
3. Motor-parar
4. Activado
5. Motor-arrancar



decal115-8226

**115-8226**

1. Peligro de vuelco – lea el *Manual del operador*; utilice siempre el cinturón de seguridad mientras conduce la máquina; no retire el sistema de protección antivuelco (ROPS).

# Montaje

## Piezas sueltas

Utilice la tabla siguiente para verificar que no falta ninguna pieza.

Procedimiento	Descripción	Cant.	Uso
<b>1</b>	No se necesitan piezas	–	Active y cargue la batería.
<b>2</b>	Perno (1/4" x 5/8") Tuerca (1/4")	2 2	Instale la batería.
<b>3</b>	Perno (1/2" x 1 3/4") Perno (1/2" x 1 1/2") Arandela Tuerca (1/2")	2 6 1 8	Instale el sistema de protección anti-vuelco (ROPS).
<b>4</b>	Perno (Nº 10 x 5/8") Contratuerca (Nº 10) Unidad de corte Recogedor	1 1 3 3	Instale las unidades de corte.
<b>5</b>	Kit de pesos traseros, 100-6441 (se compra por separado) Cloruro cálcico (se compra por separado) Kit de pesos traseros, 99-1645 (comprar por separado si está instalado un kit de tracción a 3 ruedas)	1 19,5 kg 1	Añada lastre trasero y el kit de pesos.
<b>6</b>	Kit de protector CE – Pieza Nº 04440 (se vende por separado)	1	Instale el kit de Protector CE.
<b>7</b>	Pegatina de advertencia (121–2641)	1	Instale las pegatinas EU, si es necesario.

## Documentación y piezas adicionales

Descripción	Cant.	Uso
Manual del operador	1	Lea esta información antes de utilizar la máquina.
Manual del usuario del motor	1	
Material de formación del operador	1	
Catálogo de piezas	1	Identificar y pedir piezas de repuesto.
Hoja de Inspección pre-entrega	1	Lea esta información sobre conformidad.
Certificado de ruido	1	
Certificado de calidad	1	
Declaración de conformidad	1	
Garantía de emisiones	1	
Llaves de contacto	2	Arranque la máquina.

# 1

## Activación y carga de la batería

No se necesitan piezas

### Procedimiento

Utilice únicamente electrolito (gravedad específica 1,265) para llenar la batería inicialmente.

#### ⚠ ADVERTENCIA

##### CALIFORNIA

##### Advertencia de la Propuesta 65

Los bornes, terminales y otros accesorios de la batería contienen plomo y compuestos de plomo, productos químicos reconocidos por el Estado de California como causantes de cáncer y daños reproductivos. Lávese las manos después de manejar el material.

1. Retire las tuercas de orejeta, las arandelas y la abrazadera de la batería y retire la batería.

**Importante:** No añada electrolito con la batería montada en la máquina. Podría derramarlo, causando corrosión.

2. Limpie la parte superior de la batería y retire los tapones de ventilación (Figura 3).

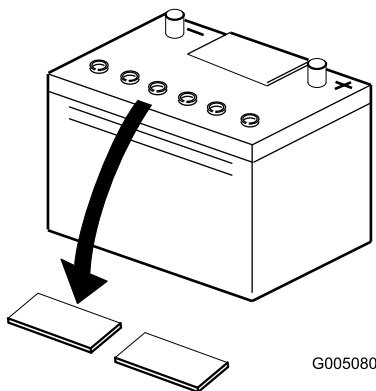


Figura 3

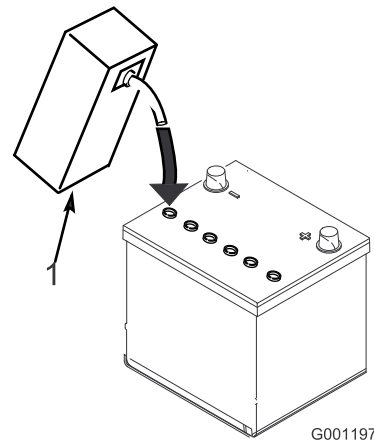


Figura 4

1. Electrolito

4. Espere aproximadamente 20–30 minutos para que el electrolito penetre en las placas. Rellene según sea necesario para que el electrolito llegue a una distancia de 6 mm aproximadamente del fondo del hueco de llenado (Figura 4).
5. Conecte un cargador de batería de 2 a 4 amperios a los bornes de la batería. Cargue la batería durante 2 horas a 4 amperios o durante 4 horas a 2 amperios hasta que la gravedad específica sea de 1,250 o más y la temperatura sea de al menos 16 °C con todas las celdas liberando gas.

#### ⚠ ADVERTENCIA

El proceso de carga de la batería produce gases que pueden explotar.

**No fume nunca cerca de la batería, y mantenga alejados de la batería chispas y llamas.**

6. Cuando la batería esté cargada, desconecte el cargador de la toma de electricidad, luego de los bornes de la batería.

**Nota:** Cuando la batería haya sido activada, añada solamente agua destilada para sustituir la pérdida normal, aunque las baterías “sin mantenimiento” no deben necesitar agua bajo condiciones de operación normales.

3. Llène cuidadosamente cada celda con electrolito hasta que las placas estén cubiertas de 6 mm aproximadamente de fluido (Figura 4).

## ⚠ ADVERTENCIA

Los terminales de la batería o una herramienta metálica podrían hacer cortocircuito si entran en contacto con los componentes metálicos del tractor, causando chispas. Las chispas podrían hacer explotar los gases de la batería, causando lesiones personales.

- Al retirar o colocar la batería, no deje que los terminales toquen ninguna parte metálica del tractor.
- No deje que las herramientas metálicas hagan cortocircuito entre los terminales de la batería y las partes metálicas del tractor.

## ⚠ ADVERTENCIA

El no activar correctamente la batería puede dar lugar a la generación de gases en la batería y/o el fallo prematuro de la misma.

7. Coloque los tapones de ventilación.

# 2

## Instalación de la batería

### Piezas necesarias en este paso:

2	Perno ( $\frac{1}{4}$ " x $\frac{5}{8}$ " )
2	Tuerca ( $\frac{1}{4}$ " )

## Procedimiento

1. Monte la batería con los bornes orientados hacia la parte delantera de la máquina.
2. Conecte el cable positivo (rojo) de la batería desde el solenoide del motor de arranque al borne positivo (+) de la batería (Figura 5). Apriételo con una llave y unte de vaselina el terminal. Asegúrese de que el cable no toca el asiento, cuando éste está en la posición más hacia atrás, puesto que esto podría desgastar o dañar el cable.

## ⚠ ADVERTENCIA

Los terminales de la batería o una herramienta metálica podrían hacer cortocircuito si entran en contacto con los componentes metálicos del tractor, causando chispas. Las chispas podrían hacer explotar los gases de la batería, causando lesiones personales.

- Al retirar o colocar la batería, no deje que los terminales toquen ninguna parte metálica del tractor.
- No deje que las herramientas metálicas hagan cortocircuito entre los terminales de la batería y las partes metálicas del tractor.

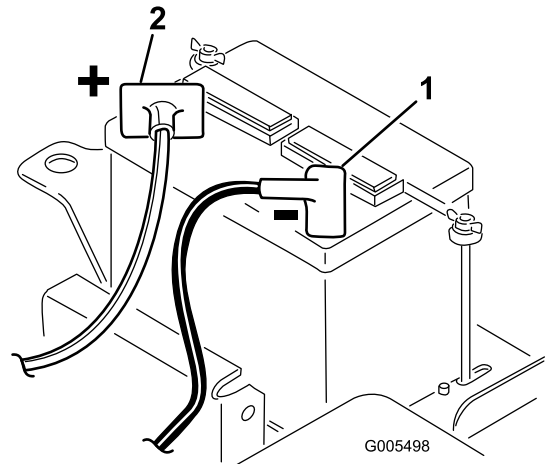


Figura 5

1. Negativo (-)
2. Positivo (+)

3. Conecte el cable negro de masa (desde la base del motor) al borne negativo (-) de la batería. Apriételo con una llave y unte de vaselina el terminal.

## ⚠ ADVERTENCIA

Un enrutado incorrecto de los cables de la batería podría dañar el tractor y los cables, causando chispas. Las chispas podrían hacer explotar los gases de la batería, causando lesiones personales.

- Desconecte siempre el cable negativo (negro) de la batería antes de desconectar el cable positivo (rojo).
  - Conecte siempre el cable positivo (rojo) de la batería antes de conectar el cable negativo (negro).
4. Instale la abrazadera de la batería y las arandelas y fije todo con las tuercas de orejeta.



- Coloque el protector del terminal sobre el borne positivo (+) de la batería.

# 3

## Instalación del sistema de protección anti-vuelco (ROPS)

Piezas necesarias en este paso:

2	Perno (1/2" x 1 3/4")
6	Perno (1/2" x 1 1/2")
1	Arandela
8	Tuerca (1/2")

### Procedimiento

- Retire los tornillos, las tuercas y la arandela que sujetan el apoyo del gato en el lado derecho de la máquina.
- Baje el bastidor ROPS (Figura 6) sobre los soportes de montaje, alineando los taladros de montaje.
- Sujete cada lado de la barra anti-vuelco a los soportes de montaje con 4 pernos (1/2 x 1,5 pulgadas) y contratuercas (Figura 6).

**Nota:** Apriete las fijaciones a 91–115 N·m.

- Sujete cada lado de la barra anti-vuelco, y el apoyo del gato que retiró anteriormente, al soporte de montaje con 2 pernos (1/2 x 1,5 pulgadas), 2 pernos (1/2 x 1,75 pulgadas), 1 arandela y contratuercas, según se muestra en Figura 6.

**Importante:** Asegúrese de instalar la arandela en la posición correcta, según se muestra en Figura 6.

**Nota:** Apriete las fijaciones a 91–115 N·m.

### ⚠ ADVERTENCIA

El sistema de protección anti-vuelco (ROPS) es un dispositivo de seguridad integrado y eficaz. Utilice siempre el cinturón de seguridad con la barra anti-vuelco.

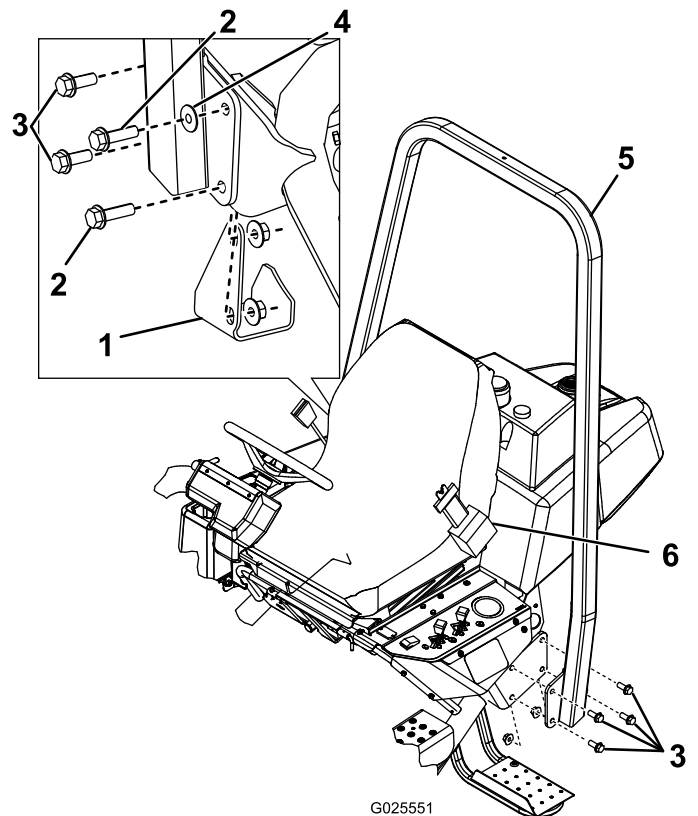


Figura 6

- |                          |                          |
|--------------------------|--------------------------|
| 1. Apoyo del gato        | 4. Arandela              |
| 2. Perno (1/2" x 1 3/4") | 5. ROPS                  |
| 3. Perno (1/2" x 1 1/2") | 6. Cinturón de seguridad |

# 4

## Instalación de las unidades de corte (Modelos 04610, 04611, 04616, 04618, 04619 y 04624 solamente)

Piezas necesarias en este paso:

1	Perno (Nº 10 x 5/8")
1	Contratuerca (Nº 10)
3	Unidad de corte
3	Recogedor

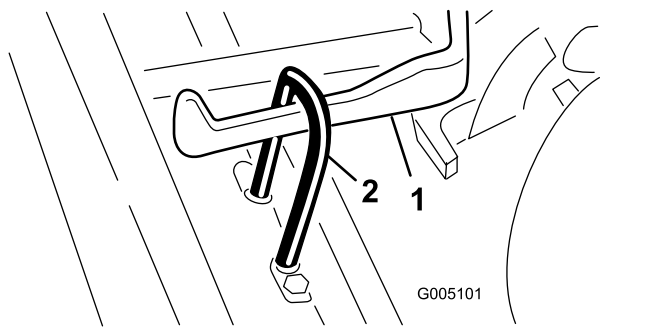
### Procedimiento

**Importante:** No eleve la suspensión a la posición de transporte cuando los motores del molinete

**están en los soportes del bastidor de la máquina. Podrían dañarse los motores o los manguitos.**

**Nota:** Al afilar, ajustar la altura de corte o realizar otros procedimientos de mantenimiento sobre las unidades de corte, guarde los motores de los molinetes de las unidades de corte en los tubos de apoyo en la parte delantera del bastidor para evitar dañar los manguitos.

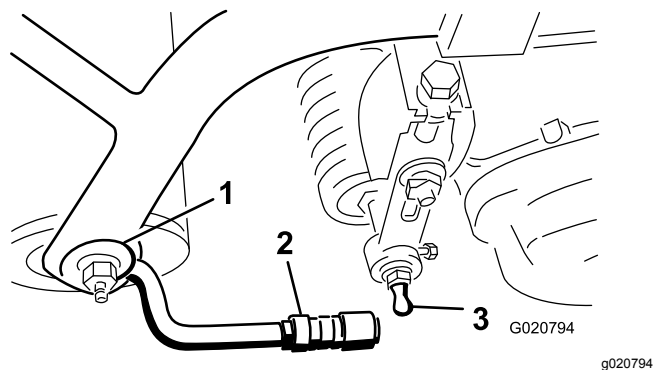
1. Retire las unidades de corte de sus embalajes. Móntelas y ajústelas según las instrucciones del *Manual del operador* de la unidad de corte.
2. Deslice la unidad de corte por debajo del bastidor de tiro mientras engancha el gancho de elevación en el brazo de elevación (Figura 7).



**Figura 7**

1. Brazo de elevación
2. Gancho de elevación

3. Deslice hacia atrás el manguito del casquillo receptor de la articulación esférica y enganche el receptor sobre el espárrago con bola de la unidad de corte. Suelte el manguito para que pueda deslizarse sobre el espárrago, afianzando el conjunto (Figura 8).



**Figura 8**

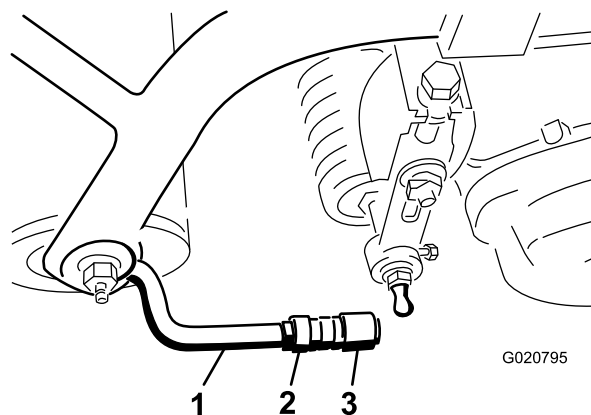
1. Bastidor de arrastre
2. Brazo de tiro
3. Espárrago con bola

4. Monte los recogehierbas sobre los bastidores de tiro, afloje las contratuercas de los brazos de tiro y ajuste las rótulas hasta que quede una holgura de 6 a 13 mm entre el borde del recogehierbas y las cuchillas del molinete o el protector delantero.

**Nota:** Esto impide que el recogehierbas vuelque hacia adelante la unidad de corte, haciendo que el rodillo de elevación salga del brazo de elevación durante la siega.

Asegúrese de que el borde del recogehierbas está equidistante de las cuchillas en toda la anchura de cada molinete. Si el recogehierbas está demasiado cerca del molinete, es posible que el molinete entre en contacto con el recogehierbas cuando se eleve la unidad de corte del suelo.

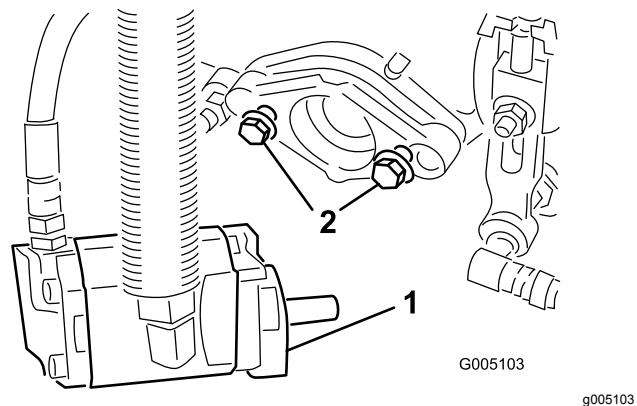
5. Alinee las rótulas de las juntas de manera que la cara abierta de la rótula esté centrada respecto a la bola del espárrago, y apriete las contratuercas para fijar la posición de las rótulas (Figura 9).



**Figura 9**

1. Brazo de tiro
2. Contratuerca
3. Articulación esférica

6. Asegúrese de que quedan aproximadamente 13 mm de rosca a la vista en cada perno de montaje del motor del molinete (Figura 10).



**Figura 10**

1. Pernos de montaje
2. Motor de tracción

7. Cubra el eje acanalado del motor con grasa limpia.

8. Instale el motor rotándolo en sentido horario hasta que las pestañas del motor estén libres de los pernos, luego gire el motor en sentido antihorario hasta que las pestañas se enganchen en los pernos.
9. Apriete los pernos de montaje (Figura 10).

# 7

## Instalación de pegatinas CE

**Piezas necesarias en este paso:**

1	Pegatina de advertencia (121–2641)
---	------------------------------------

### Procedimiento

Si la máquina se va a utilizar en EU, coloque la pegatina de advertencia 121–2641 encima de la pegatina de advertencia (121–2640).

# 5

## Adición de lastre trasero y el kit de pesos

**Piezas necesarias en este paso:**

1	Kit de pesos traseros, 100-6441 (se compra por separado)
19, 5 kg	Cloruro cálcico (se compra por separado)
1	Kit de pesos traseros, 99-1645 (comprar por separado si está instalado un kit de tracción a 3 ruedas)

### Procedimiento

Esta unidad cumple las normas ANSI B71.4-2012 y EN 5395:2013 si usted lo equipa con un kit de peso trasero, Pieza 100-6441, y se añaden 19,5 kg de lastre de cloruro cálcico a la rueda trasera. Si instala un kit de tracción a 3 ruedas, utilice el kit de peso trasero 99-1645 en lugar del 100-6441.

**Importante:** Si se pincha una rueda que tiene cloruro cálcico, retire la unidad de la zona de césped tan rápidamente como sea posible. Para evitar posibles daños al césped, empape inmediatamente de agua la zona afectada.

# 6

## Instalación del Kit de protector CE

**Piezas necesarias en este paso:**

1	Kit de protector CE – Pieza N° 04440 (se vende por separado)
---	--

### Procedimiento

Instale el Kit de protector CE; consulte las instrucciones de instalación del Kit de protector CE – Unidad de tracción Greensmaster 3150- 2WD.

# El producto

## Controles

### Pedal de freno

El pedal de freno (Figura 11) activa un freno mecánico de tambor, tipo automóvil, situado en cada rueda de tracción.

### Botón del freno de estacionamiento

El freno de estacionamiento se acciona pisando el pedal de freno para accionar el conjunto de los frenos, luego pulsando el pequeño botón indicado en Figura 11. Se quita pisando el pedal de freno. Bloquee el freno de estacionamiento antes de dejar la máquina desatendida.

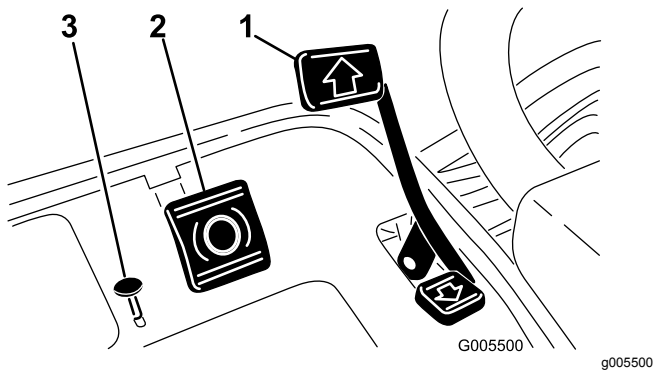


Figura 11

1. Pedal de tracción
2. Pedal de freno
3. Botón del freno de estacionamiento

### Pedal de tracción y parada

El pedal de tracción (Figura 11) tiene tres funciones: desplazar la máquina hacia adelante, desplazarla hacia atrás, y parar la máquina. Pise la parte superior del pedal para desplazarse hacia delante y la parte inferior para desplazarse hacia atrás, o para ayudar en el frenado al desplazarse hacia adelante. Deje que el pedal se desplace a la posición de punto muerto para detener la máquina. Para mayor comodidad, no apoye el talón en la sección de marcha atrás al conducir hacia adelante (Figura 12).

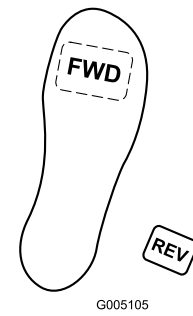


Figura 12

g005105

### Control del acelerador

El control del acelerador (Figura 13) permite al operador variar la velocidad del motor. Al mover el control del acelerador hacia la posición Rápido se aumenta la velocidad del motor; al moverlo hacia Lento disminuye la velocidad del motor.

**Nota:** No es posible parar el motor usando el control del acelerador.

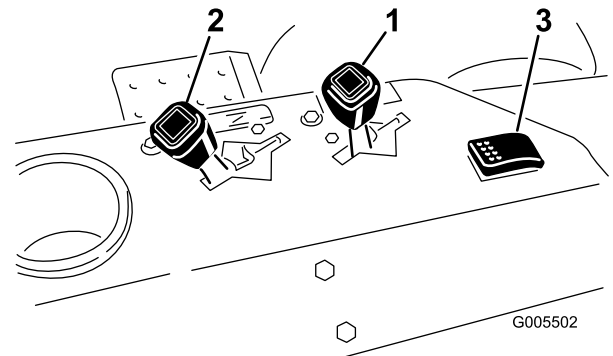


Figura 13

1. Control del acelerador
2. Control del estérter
3. Interruptor de los faros/prueba del detector de fugas

### Estérter

Para arrancar el motor cuando está frío, cierre el estérter del carburador tirando del control del estérter (Figura 13) hacia fuera, a la posición de Cerrado. Después de que el motor arranque, regule el estérter para que el motor siga funcionando suavemente. Lo antes posible, abra el estérter tirando del mismo hacia atrás a la posición Abierto. Si el motor está caliente, no será necesario usar el estérter, o sólo muy poco.

### Prueba del detector de fugas/Interruptor de los faros

Desde la posición de operación central, mueva el interruptor (Figura 13) hacia atrás para comprobar

la operación de la alarma y la demora del detector de fugas. Mueva el interruptor hacia adelante para encender las luces opcionales.

## Contador de horas

El contador de horas (situado en el panel de control izquierdo) muestra el número total de horas de operación de la máquina. Empieza a funcionar cuando se mueve la llave de contacto a Conectado.

## Palanca de ajuste del asiento

Esta palanca, situada a la izquierda del asiento (Figura 14), permite un ajuste de unos 10 cm hacia adelante o hacia atrás.

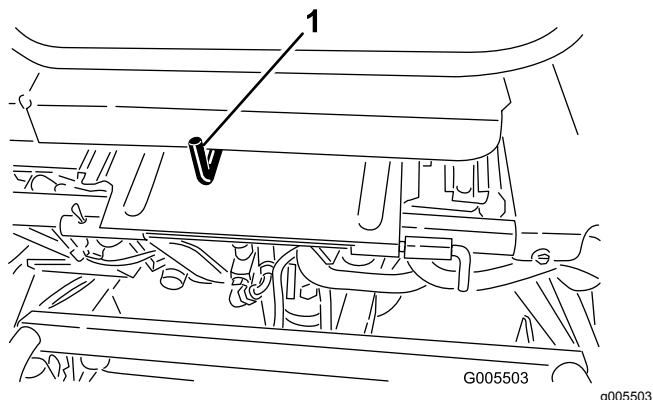


Figura 14

1. Palanca de ajuste del asiento

## Control de elevación/bajada de las unidades de corte

Si se mueve el control (Figura 15) hacia adelante durante la operación, se bajan las unidades de corte y se ponen en movimiento los molinetes. Tire del control hacia atrás para parar los molinetes y elevar las unidades de corte. Durante la operación, es posible parar los molinetes tirando momentáneamente hacia atrás y soltando el control. Al mover el control hacia adelante, se ponen en movimiento de nuevo los molinetes.

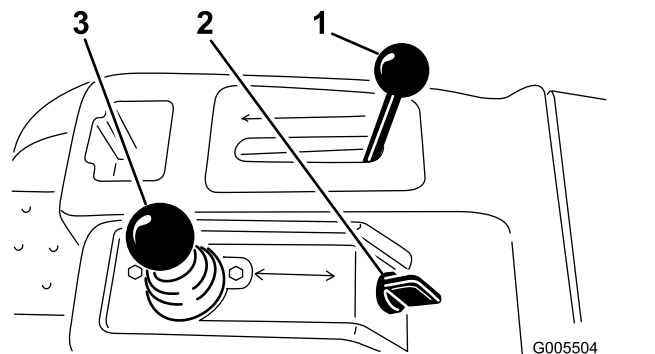


Figura 15

1. Palanca de control funcional
2. Llave de contacto
3. Control de elevación/bajada de las unidades de corte

## Palanca de control funcional

La palanca de control funcional (Figura 15) ofrece dos selecciones de tracción, más una posición de punto muerto. Está permitido cambiar de segar a transporte, o de transporte a segar (no a punto muerto) con la máquina en movimiento. Esto no producirá daño alguno.

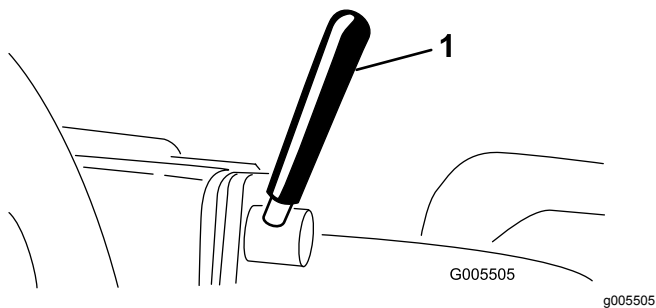
- Posición trasera – punto muerto y autoafilado
- Posición central – usada para segar
- Posición delantera – usada para el transporte

## Interruptor de encendido

Introduzca la llave de contacto (Figura 15) y gírela en el sentido de las agujas del reloj a tope, a la posición Arranque, para arrancar el motor. Suelte la llave en cuanto arranque el motor; la llave volverá a la posición Conectado. Gire la llave en el sentido contrario a las agujas del reloj a la posición Desconectado para parar el motor.

## Palanca de bloqueo del volante

Gire la palanca (Figura 16) hacia adelante para aflojar el ajuste, eleve o baje el volante a la posición más cómoda, luego gire la palanca hacia atrás para apretar el ajuste.

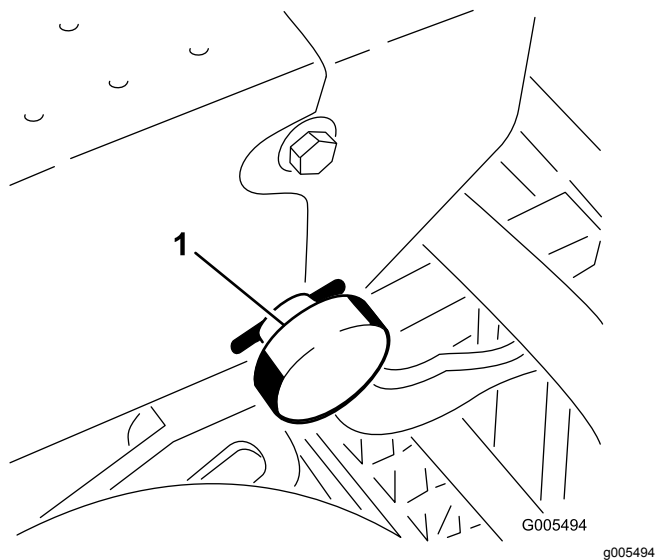


**Figura 16**

1. Palanca de bloqueo del volante

## Pomo de bloqueo del brazo de dirección

Afloje el pomo (Figura 17) hasta que el cuello del pomo salga de las muescas del brazo de dirección. Eleve o baje el brazo de dirección a la altura deseada mientras alinea el cuello del pomo con la muesca del brazo de dirección. Apriete el pomo para bloquear el ajuste.

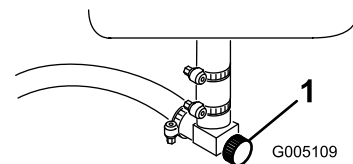


**Figura 17**

1. Pomo de bloqueo del brazo de dirección

## Válvula de cierre del combustible

Cierre la válvula de cierre de combustible (Figura 18) (debajo del depósito de combustible) antes de almacenar la máquina o de transportarla en un camión o un remolque.

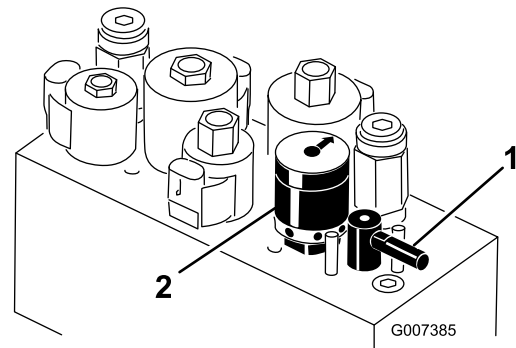


**Figura 18**

1. Válvula de cierre de combustible (debajo del depósito de combustible)

## Palanca de autoafilado

La palanca de autoafilado (Figura 19) se utiliza conjuntamente con la palanca de elevación/bajada para autoafilar los molinetes.



**Figura 19**

1. Palanca de autoafilado
2. Mando de velocidad del molinete

## Control de velocidad del molinete

Utilice el control de velocidad del molinete (Figura 19) para ajustar la velocidad del molinete.

# Especificaciones

**Nota:** Las especificaciones y los diseños están sujetos a modificación sin previo aviso.

Anchura total con molinetes	177 cm
Longitud Total	228,6 cm
Altura Total	189 cm
Peso total con unidades de corte de 11 cuchillas	583 kg
Peso neto (sin fluidos)	493 kg
Anchura de corte	149,9 cm
Distancia entre ruedas	125,7 cm
Distancia entre ejes	119,1 cm
Velocidad de siega (ajustable)	3,2–8 km/h aproximadamente
Velocidad de transporte	12,9 km/h aproximadamente
Velocidad en marcha atrás	4 km/h
Velocidad de los molinetes (con el motor a 2850 rpm)	1845 rpm aproximadamente

## Accesorios/Aperos

Está disponible una selección de aperos y accesorios homologados por Toro que se pueden utilizar con la máquina a fin de potenciar y aumentar sus prestaciones. Póngase en contacto con su Servicio Técnico Autorizado o visite [www.Toro.com](http://www.Toro.com) para obtener una lista de todos los accesorios y aperos homologados.

# Operación

**Nota:** Los lados derecho e izquierdo de la máquina se determinan desde la posición normal del operador.

## Primero la seguridad

Le rogamos lea cuidadosamente todas las instrucciones relativas a la seguridad y los símbolos de la sección de seguridad. El conocer esta información puede ayudar a evitarle lesiones a usted o a otras personas.

Se recomienda el uso de equipos de protección para por ejemplo, pero sin limitarse a, los ojos, los oídos, los pies y la cabeza.

### **⚠ CUIDADO**

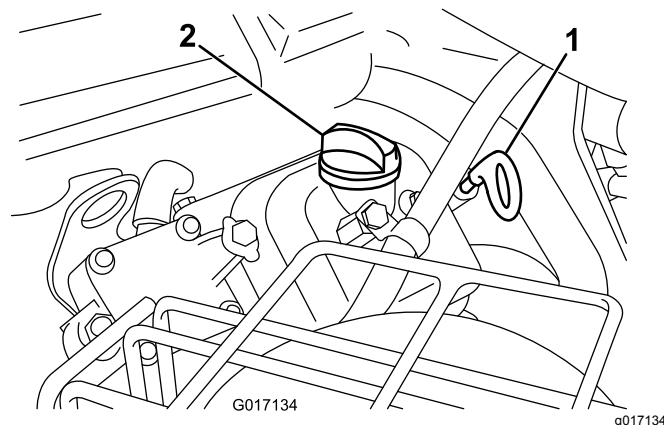
**Utilice el cinturón de seguridad mientras utiliza esta máquina.**

## Comprobación del aceite del motor

El motor se suministra con 1,4 litros de aceite en el cárter; no obstante, debe verificarse el nivel de aceite antes y después de arrancar el motor por primera vez.

El motor utiliza cualquier aceite detergente de alta calidad que tenga la “clasificación de servicio” SG, SH, SJ o superior del American Petroleum Institute (API). La viscosidad recomendada es SAE 30.

1. Coloque la máquina en una superficie nivelada.
2. Retire la varilla y límpiela con un paño limpio. Introduzca la varilla en el tubo asegurándose de que entre a fondo (Figura 20).



**Figura 20**

1. Varilla
2. Tapón de llenado

3. Retire la varilla del tubo y compruebe el nivel de aceite.

4. Si el nivel de aceite es bajo, retire el tapón de llenado de la cubierta de la válvula y vierta aceite por el orificio hasta que el nivel de aceite llegue a la marca Lleno de la varilla. Añada el aceite lentamente y compruebe el nivel a menudo durante este proceso. **No llene demasiado.**

**Importante:** Compruebe el nivel de aceite cada 8 horas de operación o a diario.

5. Coloque el tapón y la varilla firmemente.

## Cómo llenar el depósito de combustible

- **Capacidad del depósito de combustible:** 26,6 litros
- **Combustible recomendado:**
  - Para obtener los mejores resultados, utilice solamente gasolina fresca (comprada hace menos de 30 días), sin plomo, de 87 o más octanos (método de cálculo  $(R+M)/2$ ).
  - **Etanol:** Es aceptable el uso de gasolina con hasta el 10% de etanol (gasohol) o el 15% de MTBE (éter metil tert-butílico) por volumen. El etanol y el MTBE no son lo mismo. No está autorizado el uso de gasolina con el 15% de etanol (E15) por volumen. **No utilice nunca gasolina que contenga más del 10% de etanol por volumen**, como por ejemplo la E15 (contiene el 15% de etanol), la E20 (contiene el 20% de etanol) o la E85 (contiene hasta el 85% de etanol). El uso de gasolina no autorizada puede causar problemas de rendimiento o daños en el motor que pueden no estar cubiertos bajo la garantía.
  - **No utilice gasolina que contenga metanol.**
  - **No guarde combustible en el depósito de combustible o en recipientes de combustible durante el invierno a menos que haya añadido un estabilizador.**
  - **No añada aceite a la gasolina.**

**Importante:** No utilice aditivos de combustible salvo un estabilizador/acondicionador de combustible. No use estabilizadores a base de alcohol, tales como etanol, metanol o isopropanol.

### PELIGRO

En ciertas condiciones la gasolina es extremadamente inflamable y altamente explosiva. Un incendio o una explosión provocados por la gasolina puede causar quemaduras a usted y a otras personas así como daños materiales.

- **Llene el depósito de combustible en el exterior, en una zona abierta y con el motor frío. Limpie la gasolina derramada.**
- **No llene nunca el depósito de combustible dentro de un remolque cerrado.**
- **No llene completamente el depósito de combustible. Añada gasolina sin plomo al depósito de combustible hasta que el nivel esté a 25 mm por debajo del extremo inferior del cuello de llenado. Este espacio vacío en el depósito permitirá la dilatación de la gasolina.**
- **No fume nunca mientras maneja gasolina y manténgase alejado de llamas desnudas o de lugares donde una chispa pudiera inflamar los vapores de gasolina.**
- **Almacene la gasolina en un recipiente homologado y manténgala fuera del alcance de los niños. No compre nunca gasolina para más de 30 días de consumo normal.**
- **No utilice la máquina a menos que esté instalado un sistema completo de escape en buenas condiciones de funcionamiento.**



## ▲ PELIGRO

En determinadas condiciones durante el repostaje, puede tener lugar una descarga de electricidad estática, produciendo una chispa que puede prender los vapores de la gasolina. Un incendio o una explosión provocados por la gasolina puede causarles quemaduras a usted y a otras personas así como daños materiales.

- Coloque siempre los recipientes de gasolina en el suelo, lejos del vehículo que está repostando.
- No llene los recipientes de gasolina dentro de un vehículo, camión o remolque ya que las alfombras o los revestimientos de plástico del interior de los remolques podrían aislar el recipiente y retrasar la pérdida de la carga estática.
- Cuando sea posible, retire el equipo a repostar del camión o remolque y reposte con las ruedas del equipo sobre el suelo.
- Si esto no es posible, reposte el equipo sobre el camión o remolque desde un recipiente portátil, en vez de usar un surtidor de gasolina.
- Si es imprescindible el uso de un surtidor, mantenga la boquilla en contacto con el borde del depósito de combustible o la abertura del recipiente en todo momento hasta que termine de repostar.

1. Limpie alrededor del tapón de combustible y retírelo (Figura 21).

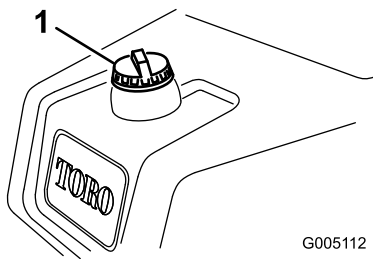


Figura 21

1. Tapón del depósito de combustible

2. Añada gasolina normal sin plomo al depósito de combustible hasta que el nivel esté a 25 mm por debajo del extremo inferior del cuello de llenado.

Este espacio vacío permitirá la dilatación de la gasolina. **No llene completamente el depósito de combustible.**

3. Coloque el tapón del depósito de combustible firmemente. Limpie la gasolina derramada.

## Comprobación del nivel de fluido hidráulico

El depósito de aceite hidráulico se llena en fábrica con aproximadamente 32,2 l de aceite hidráulico de alta calidad. Compruebe el nivel del fluido hidráulico antes de arrancar el motor por primera vez y luego a diario. El fluido de repuesto recomendado es:

**Fluido hidráulico Toro Premium All Season** (Disponible en recipientes de 19 l o en bidones de 208 l. Consulte los números de pieza a su Distribuidor Toro o en el catálogo de piezas.)

Fluidos alternativos: Si no está disponible el fluido Toro, pueden utilizarse otros fluidos siempre que cumplan las siguientes propiedades de materiales y especificaciones industriales. No recomendamos el uso de fluidos sintéticos. Consulte a su distribuidor de lubricantes para identificar un producto satisfactorio

**Nota:** Toro no asume responsabilidad alguna por daños causados por sustitutos no adecuados, así que usted debe utilizar solamente productos de fabricantes responsables que respalden sus recomendaciones.

**Fluido hidráulico anti-desgaste de alto índice de viscosidad/bajo punto de descongelación, ISO VG 46**

Propiedades de materiales:

Viscosidad, ASTM D445      cSt a 40° C 44 a 50  
cSt a 100 °C 7.9 a 8.5

Índice de viscosidad  
ASTM D2270      140 a 160

Punto de descongelación,      -37 °C a -45 °C  
ASTM D97

Especificaciones industriales:

Vickers I-286-S (Quality Level), Vickers M-2950-S (Quality Level), Denison HF-0

**Importante:** Se ha demostrado que el fluido multigrado ISO VG 46 ofrece un rendimiento óptimo en un amplio intervalo de temperaturas. Para temperaturas ambiente habitualmente altas, de 18 °C a 49 °C, el fluido hidráulico ISO VG 68 puede ofrecer un rendimiento mejor.

**Fluido hidráulico premium biodegradable – Mobil EAL EnviroSyn 46H**

**Importante:** Mobil EAL EnviroSyn 46H es el único fluido sintético biodegradable homologado por Toro. Este fluido es compatible con los elastómeros usados en los sistemas hidráulicos Toro, y es apropiado para un amplio intervalo de temperaturas. Este fluido es compatible con aceites minerales convencionales, pero para obtener la máxima biodegradabilidad y

rendimiento es necesario purgar el sistema hidráulico completamente de fluido convencional. Su distribuidor Mobil dispone de este aceite en recipientes de 19 litros o en bidones de 208 litros.

**Nota:** La mayoría de los fluidos hidráulicos son casi incoloros, por lo que es difícil detectar fugas. Está disponible un aditivo de tinte rojo para el aceite del sistema hidráulico en botellas de 20 ml. Una botella es suficiente para 15–22 litros de aceite hidráulico. Solicite la pieza N° 44-2500 a su distribuidor autorizado Toro. **No se recomienda el uso de este tinte rojo con fluidos biodegradables. Utilice colorante alimentario en su lugar.**

**Importante:** Cualquiera que sea el tipo de aceite hidráulico utilizado, cualquier unidad de tracción que se utilice para segar calles, para el verticorte o a temperatura ambiente por encima de los 29 °C debe tener instalado un kit de enfriador de aceite, Pieza N° 105-8339.

1. Coloque la máquina en una superficie nivelada.

**Nota:** Asegúrese de que la máquina se ha enfriado, para que el aceite esté frío.

2. Compruebe el nivel de aceite observando la mirilla situada en el lado del depósito de aceite auxiliar (Figura 22).

**Nota:** Si el nivel de aceite se encuentra entre las dos marcas de la mirilla, el nivel es suficiente.

3. Si el nivel de aceite está por debajo de la marca inferior de la mirilla, retire el tapón del depósito de aceite hidráulico y llene el depósito lentamente de aceite hidráulico de alta calidad apropiado hasta que el nivel esté entre las dos marcas de la mirilla.

**Importante:** Para evitar la contaminación del sistema, limpie la parte superior de los recipientes de aceite hidráulico antes de perforarlos. Asegúrese de que el vertedor y el embudo están limpios.

**Nota:** No mezcle aceites.

4. Coloque el tapón.

**Nota:** Haga una inspección visual detenida de los componentes del sistema hidráulico. Compruebe que no hay fugas, fijaciones sueltas, que no faltan piezas, que los manguitos están correctamente enrutados, etc. Haga cualquier corrección necesaria.

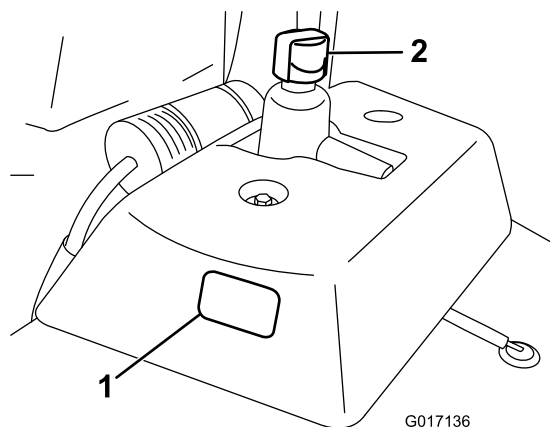


Figura 22

1. Mirilla
2. Tapón del depósito de aceite hidráulico

## Comprobación de la presión de los neumáticos

Los neumáticos se sobreinflan en fábrica para el transporte. Reduzca la presión al nivel correcto antes de arrancar la unidad.

Varíe la presión de las ruedas delanteras, dependiendo de las condiciones del césped, desde un mínimo de 0,55 bar a un máximo de 0,83 bar.

Varíe la presión de la rueda trasera desde un mínimo de 0,55 bar a un máximo de 1,03 bar.

## Comprobación del par de apriete de las tuercas de las ruedas

### ⚠ ADVERTENCIA

Si no se mantienen correctamente apretadas las tuercas de las ruedas podrían producirse lesiones personales.

Apriete las tuercas de las ruedas a 95–122 N·m después de 1–4 horas de uso, y otra vez después de 10 horas de uso. Luego apriételas cada 200 horas.

## Rodaje de la máquina

Consulte el manual del motor, suministrado con la máquina, si desea información sobre los procedimientos de cambio de aceite y mantenimiento recomendados durante el periodo de rodaje.

Sólo se necesitan 8 horas de siega para completar el periodo de rodaje.

Puesto que las primeras horas de operación son de vital importancia para la futura fiabilidad de la máquina, usted debe vigilar de cerca su rendimiento y sus funciones para poder observar y corregir pequeñas dificultades que podrían convertirse en problemas importantes. Inspeccione la máquina frecuentemente durante el rodaje buscando señales de fugas de aceite, cierres sueltos o cualquier otra señal de funcionamiento indebido.

Para asegurar el rendimiento óptimo del sistema de frenos, debe bruñir (rodar) los frenos antes de utilizar la máquina. Para bruñir los frenos, aplique los frenos firmemente y conduzca la máquina, a velocidad de siega, hasta que el olor indique que los frenos están calientes. Puede ser necesario ajustar los frenos después del rodaje; consulte [Ajuste de los frenos \(página 47\)](#).

## Cómo arrancar el motor

**Nota:** Inspeccione las zonas de debajo de los cortacéspedes para asegurarse de que están libres de residuos.

1. Siéntese en el asiento, ponga el freno de estacionamiento, desengrane el control de elevación/bajada de las unidades de corte y mueva la palanca de control funcional a punto muerto.
2. Retire el pie del pedal de tracción y asegúrese de que el pedal esté en posición de punto muerto.
3. Mueva la palanca del estérter a la posición Cerrado (sólo si el motor está frío) y la palanca del acelerador a la posición intermedia.
4. Arranque el motor y regule el estérter para que siga funcionando suavemente.
5. Lo antes posible, abra el estérter tirando del mismo hacia atrás a la posición Abierto.

**Nota:** Si el motor está caliente, no será necesario usar el estérter, o sólo muy poco.

6. Compruebe la máquina utilizando los procedimientos siguientes una vez que el motor arranque.
  - A. Mueva el control del acelerador a la posición Rápido y engrane momentáneamente los molinetes moviendo hacia adelante la palanca de control de elevación/bajada.

**Nota:** Las unidades de corte deben bajar y todos los molinetes deben girar.
  - B. Mueva la palanca de control de elevación/bajada de las unidades de corte hacia atrás.

**Nota:** Los molinetes deben detenerse y las unidades de corte deben elevarse completamente hasta la posición de transporte.

**Importante:** Pare el motor. Compruebe el borde de cada recogehierbas para asegurarse de que no está en contacto con el molinete durante la operación. Ajuste los brazos de tiro si observa algún contacto; consulte [4 Instalación de las unidades de corte \(Modelos 04610, 04611, 04616, 04618, 04619 y 04624 solamente\) \(página 17\)](#).

- C. Pise el pedal de freno para que la máquina no pueda desplazarse, y pise el pedal de tracción en posiciones de marcha hacia delante y marcha atrás.
- D. Continúe el procedimiento anterior durante 1–2 minutos. Ponga la palanca de control funcional en punto muerto, ponga el freno de estacionamiento y pare el motor.
- E. Compruebe que no hay fugas de aceite, y apriete los acoplamientos hidráulicos si encuentra alguna.

**Nota:** Puesto que la máquina está nueva y los cojinetes y los molinetes están apretados, es necesario utilizar la posición Rápido del control del acelerador para esta comprobación. Es posible que no sea necesario usar el ajuste Rápido después del periodo de rodaje.

**Nota:** Si siguen apareciendo fugas de aceite, póngase en contacto con su distribuidor Toro para solicitar ayuda y, en caso de necesidad, piezas de repuesto.

**Importante:** Un poco de aceite en las juntas del motor o de las ruedas es normal. Las juntas requieren una pequeña cantidad de lubricante para funcionar correctamente.

# Comprobación del sistema de interruptores de seguridad

## **⚠ CUIDADO**

**Si los interruptores de seguridad son desconectados o están dañados, la máquina podría ponerse en marcha inesperadamente, causando lesiones personales.**

- **No manipule los interruptores de seguridad.**
- **Compruebe la operación de los interruptores de seguridad cada día, y sustituya cualquier interruptor dañado antes de operar la máquina.**

El propósito del sistema de interruptores de seguridad es impedir la operación de la máquina cuando hay riesgo de lesiones para el operador o daños a la máquina.

El sistema de interruptores de seguridad impide que el motor arranque, a menos que:

- El pedal de tracción esté en punto muerto.
- La palanca de control funcional esté en punto muerto.

El sistema de interruptores de seguridad impide que la máquina se desplace, a menos que:

- El freno de estacionamiento esté quitado.
- El operador esté sentado.
- La palanca de control funcional esté en Segar o Transporte.

El sistema de interruptores de seguridad impide que se pongan en marcha los molinetes a menos que la palanca de control funcional esté en posición Segar.

Realice las siguientes comprobaciones del sistema cada día para asegurarse de que el sistema de seguridad funciona correctamente.

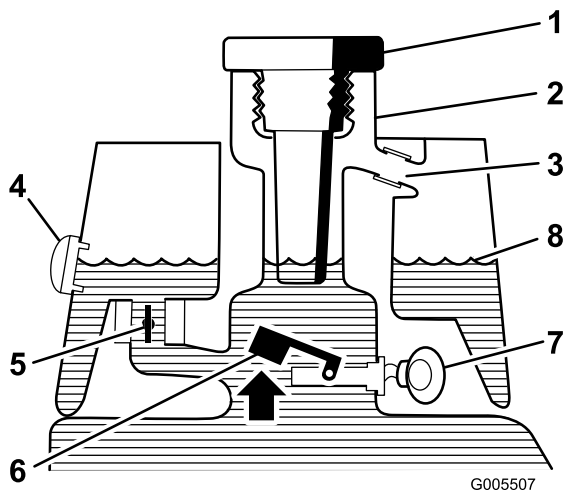
1. Siéntese en el asiento, ponga el pedal de tracción en punto muerto, ponga la palanca de control funcional en punto muerto y ponga el freno de estacionamiento. Intente pisar el pedal de tracción. El pedal no debe bajar, lo cual significa que el sistema de seguridad funciona correctamente. Corrija el problema si el funcionamiento no es el correcto.
2. Siéntese en el asiento, ponga el pedal de tracción en punto muerto, ponga la palanca de control funcional en punto muerto y ponga el

freno de estacionamiento. Mueva la palanca de control funcional a segar o transporte e intente arrancar el motor. El motor no debe girar, lo cual significa que el sistema de seguridad funciona correctamente. Corrija el problema si el funcionamiento no es el correcto.

3. Siéntese en el asiento, ponga el pedal de tracción en punto muerto, ponga la palanca de control funcional en punto muerto y ponga el freno de estacionamiento. Arranque el motor y mueva la palanca de control funcional a segar o transporte. El motor debe pararse, lo cual significa que el sistema de seguridad funciona correctamente. Corrija el problema si el funcionamiento no es el correcto.
4. Siéntese en el asiento, ponga el pedal de tracción en punto muerto, ponga la palanca de control funcional en punto muerto y ponga el freno de estacionamiento. Arranque el motor. Quite el freno de estacionamiento, mueva la palanca de control funcional a segar y levántese del asiento. El motor debe pararse, lo cual significa que el sistema de seguridad funciona correctamente. Corrija el problema si el funcionamiento no es el correcto.
5. Siéntese en el asiento, ponga el pedal de tracción en punto muerto, ponga la palanca de control funcional en punto muerto y ponga el freno de estacionamiento. Arranque el motor. Mueva la palanca de control de elevación/bajada de las unidades de corte hacia adelante para bajar las unidades de corte. Las unidades de corte no deben empezar a girar. Si lo hacen, el sistema de seguridad no funciona correctamente. Corrija el problema.

## Comprobación del detector de fugas

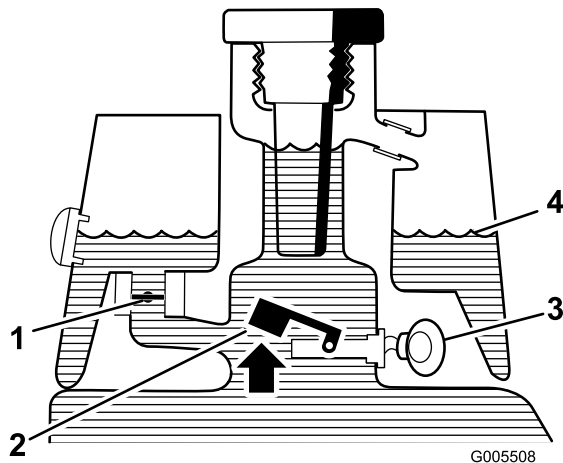
El sistema de detección de fugas está diseñado para ayudar a detectar rápidamente fugas de aceite del sistema hidráulico. Si el nivel de aceite del depósito hidráulico principal se reduce en 118–177 ml, el flotador del interruptor, dentro del depósito, se cerrará. Después de una demora de un segundo, sonará la alarma, alertando al operador ([Figura 25](#)). La expansión del aceite, debida a un calentamiento normal durante la operación de la máquina, hará que se transfiera aceite al depósito de aceite auxiliar. El aceite puede volver al depósito principal cuando se mueve la llave de contacto a desconectado.



**Figura 23**

Antes del arranque (aceite frío)

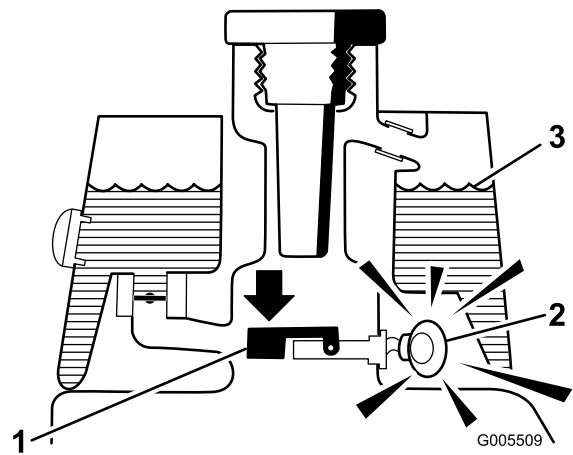
- |                      |  |
|----------------------|--|
| 1. Tapón de llenado  | 5. Válvula de retorno de solenoide abierta |
| 2. Cuello de llenado | 6. Flotador elevado, interruptor abierto   |
| 3. Tubo de rebose    | 7. Sin sonido                              |
| 4. Mirilla           | 8. Nivel de aceite (frío)                  |



**Figura 24**

Operación normal (aceite caliente)

- |  |                               |
|--|-------------------------------|
| 1. Válvula de retorno de solenoide cerrada | 3. Zumbador de advertencia    |
| 2. Flotador elevado, interruptor abierto   | 4. Nivel de fluido (caliente) |



**Figura 25**

¡Alerta de fuga!

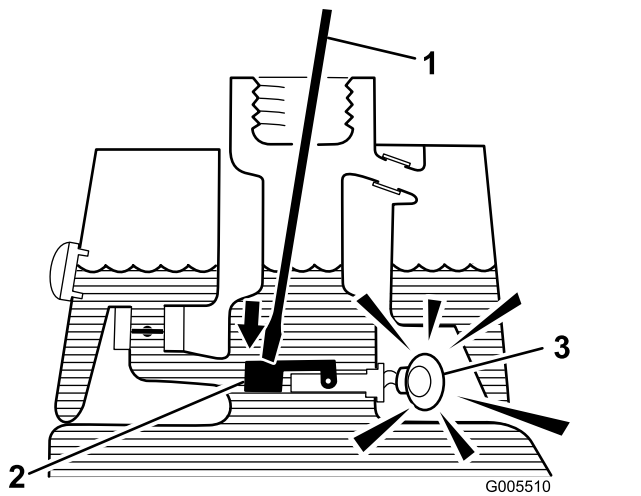
- |   |                               |
|---|-------------------------------|
| 1. Flotador bajado, interruptor cerrado<br>Nivel de aceite reducido en 118 a 177 ml | 3. Nivel de fluido (caliente) |
| 2. Zumbador de advertencia  |                               |

## Comprobación de la operación del sistema

1. Con la llave de contacto en posición Conectado, mueva el interruptor del detector de fugas hacia atrás y sujételo allí. Después de la demora de un segundo, debe sonar la alarma.
2. Suelte el interruptor del detector de fugas.

## Comprobación de la operación del sistema de detección de fugas

1. Ponga la llave de contacto en posición de Conectado. No arranque el motor.
2. Retire el tapón/filtro del depósito de aceite hidráulico del cuello del depósito.
3. Introduzca una varilla o un destornillador limpio en el cuello del depósito y empuje hacia abajo, con cuidado, el flotador del interruptor (Figura 26). Después de la demora de un segundo, debe sonar la alarma.



**Figura 26**

1. Varilla o destornillador
  2. Presione el interruptor hacia abajo
  3. Zumbador de advertencia limpio
- 
4. Suelte el flotador. La alarma debe dejar de sonar.
  5. Instale el tapón/filtro del depósito de aceite hidráulico. Ponga la llave de contacto en posición Desconectado.

## Ajuste de la velocidad de los molinetes

Para obtener una calidad de corte alta y constante, y un aspecto uniforme después de la siega, es importante ajustar correctamente el control de velocidad de los molinetes (situado en el bloque colector, debajo del asiento).

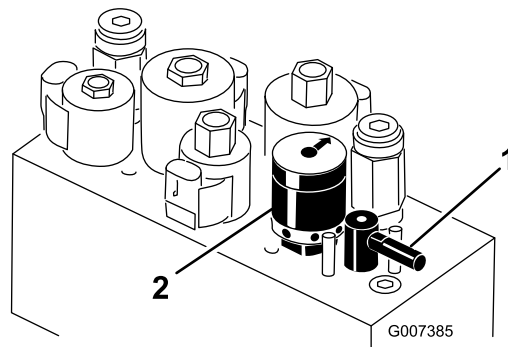
Ajuste el control de velocidad de los molinetes de la manera siguiente:

1. Seleccione el ajuste de altura de corte de las unidades de corte.
2. Seleccione la velocidad sobre el terreno más adecuada para las condiciones existentes.
3. Usando el gráfico apropiado (ver figura [Figura 27](#)) para unidades de corte de 8, 11 u 14 cuchillas, determine el ajuste correcto para la velocidad de los molinetes.

GREENSMASTER 3XXX								
1	2		3		4		5	
	3,8 MPH 6,1 Km/h	5,0 MPH 8,0 Km/h	3,8 MPH 6,1 Km/h	5,0 MPH 8,0 Km/h	3,8 MPH 6,1 Km/h	5,0 MPH 8,0 Km/h	3,8 MPH 6,1 Km/h	3,8 MPH 6,1 Km/h
0,062" / 1,6mm	N/R	N/R	9	N/R	9	N/R	9	9
0,094" / 2,4mm	N/R	N/R	9	N/R	9	N/R	9	9
0,125" / 3,2mm	N/R	N/R	9	N/R	9	N/R	9	9
0,156" / 4,0mm	N/R	N/R	9	N/R	9	N/R	N/R	N/R
0,188" / 4,8mm	N/R	N/R	9	N/R	7	N/R	N/R	N/R
0,218" / 5,5mm	N/R	N/R	9	N/R	6	N/R	N/R	N/R
0,250" / 6,4mm	7	N/R	6	7	5	7	N/R	N/R
0,312" / 7,9mm	6	N/R	5	6	4	6	N/R	N/R
0,375" / 9,5mm	6	7	4	5	4	5	N/R	N/R
0,438" / 11,1mm	6	6	4	5	3	4	N/R	N/R
0,500" / 12,7mm	5	6	3	4	N/R	N/R	N/R	N/R
0,625" / 15,9mm	4	5	3	3	N/R	N/R	N/R	N/R
0,750" / 19,0mm	3	4	3	3	N/R	N/R	N/R	N/R
0,875" / 22,2mm	3	4	N/R	3	N/R	N/R	N/R	N/R
1,000" / 25,4mm	3	3	N/R	N/R	N/R	N/R	N/R	N/R

**Figura 27**

1. Altura del molinete
  2. Unidad de corte de 5 cuchillas
  3. Unidad de corte de 8 cuchillas
  4. Unidad de corte de 11 cuchillas
  5. Unidad de corte de 14 cuchillas
  6. Velocidad del molinete
  7. Rápido
  8. Lento
- 
4. Para establecer la velocidad de los molinetes, gire el pomo ([Figura 28](#)) hasta que las flechas apunten al número que indique el ajuste deseado.



**Figura 28**

1. Palanca de autoafilado
2. Mando de velocidad del molinete

**Nota:** La velocidad de los molinetes puede ser aumentada o reducida para compensar las condiciones del césped.

## Preparación de la máquina para segar

Se recomienda el ajuste siguiente a los recogedores de las unidades de corte N° 2 y N° 3 como ayuda para alinear la máquina en pasadas de siega sucesivas:

1. Mida aproximadamente 12,7 cm desde el borde exterior de cada recogedor.

- Coloque un trozo de cinta blanca o pinte una raya en cada recogedor, paralelo al borde exterior de cada uno (Figura 29).

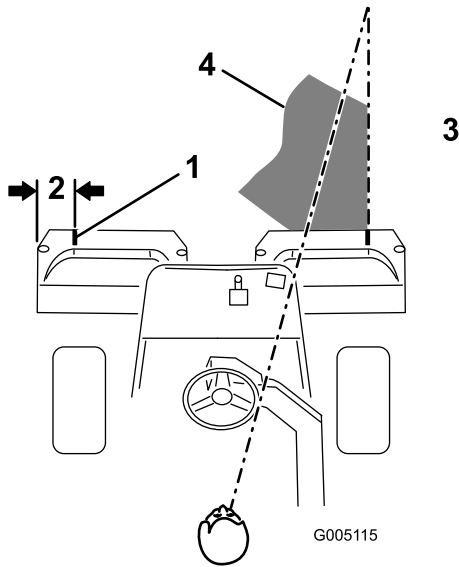


Figura 29

- |                            |  |
|----------------------------|--|
| 1. Señal de alineación     | 3. Hierba ya cortada a la izquierda                                  |
| 2. 12,7 cm aproximadamente | 4. Mantenga el punto focal a unos 1,8–3 m por delante de la máquina. |

## Siega

Antes de segar greens con la máquina, se recomienda buscar una zona despejada para practicar el arranque y la parada, elevar y bajar las unidades de corte, girar, etc. Este periodo de práctica será beneficioso para el operador y le ayudará a tener confianza en el manejo de la máquina.

Asegúrese de que no haya residuos en el green, retire la bandera del hoyo y determine la mejor dirección de siega. La dirección dependerá de la dirección de siega anterior. Siegue siempre con un patrón opuesto al de la siega anterior, de manera que las hojas de hierba tengan menos tendencia a quedar aplastadas y ser difíciles de atrapar entre las cuchillas del molinete y la contracuchilla.

- Acérquese al green con la palanca de control funcional en posición Segar y el acelerador a toda velocidad.
- Empiece en un borde del green para poder utilizar el procedimiento de corte en bandas.
 

**Nota:** Esto reduce al mínimo la compactación y deja un dibujo atractivo y limpio en los greens.
- Accione la palanca de elevación/bajada de las unidades de corte cuando el borde delantero

de los recogedores cruce el borde exterior del green.

**Nota:** Este procedimiento baja las unidades de corte al suelo y pone en movimiento los molinetes.

**Importante:** Familiarícese con el hecho de que el molinete de la unidad de corte N° 1 tiene cierto retraso; por tanto debe practicar con el fin de lograr la sincronización necesaria y minimizar las operaciones de retoque de la siega.

- Debe haber un solape mínimo con las pasadas anteriores.

**Nota:** Para ayudar a mantener una línea recta a través del green y mantener la máquina a la misma distancia de la pasada anterior, establezca una línea imaginaria aproximadamente de 1,8 a 3 m por delante de la máquina hasta el extremo de la parte no segada del green (Figura 29 y Figura 30). Puede ser útil incluir el borde exterior del volante como parte de la línea imaginaria, es decir, mantener el borde del volante alineado con un punto que se mantiene siempre a la misma distancia de la parte delantera de la máquina.

- Mueva hacia atrás la palanca de elevación/bajada de las unidades de corte cuando el borde delantero de los recogedores cruce el borde exterior del green. Se detendrán los molinetes y se elevarán las unidades de corte.

**Nota:** Es importante sincronizar correctamente este procedimiento para no segar en la zona que rodea el green. No obstante, se debe segar la mayor parte posible del green con el fin de minimizar la cantidad de hierba a recortar en la periferia del green.

- Para reducir el tiempo de operación y alinearse correctamente para la pasada siguiente, gire la máquina momentáneamente en la dirección opuesta, y luego gire hacia la parte que todavía no está cortada, es decir, si pretende girar a la derecha, gire un poco a la izquierda primero, luego a la derecha.

**Nota:** Esto ayudará a alinear más rápidamente la máquina para la pasada siguiente. Siga este procedimiento también para girar en sentido contrario. Conviene que el giro sea lo más corto posible, aunque si hace calor, un arco más amplio minimizará la posibilidad de dañar el césped.

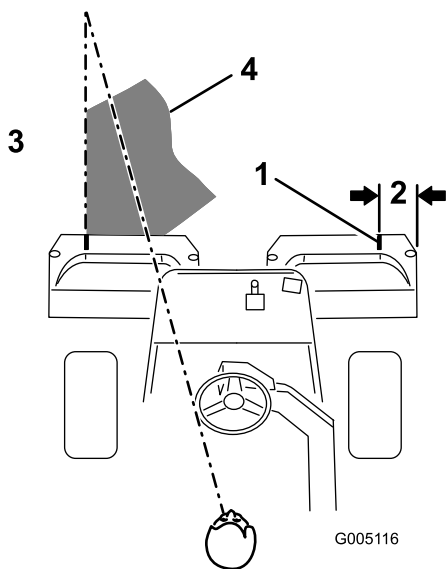


Figura 30

- |                            |  |
|----------------------------|--|
| 1. Señal de alineación     | 3. Hierba ya cortada a la izquierda                                  |
| 2. 12,7 cm aproximadamente | 4. Mantenga el punto focal a unos 1,8–3 m por delante de la máquina. |

**Nota:** Debido a la naturaleza del sistema de dirección asistida, el volante no volverá a su posición original después de completar un giro.

**Importante:** No pare la máquina nunca en el green con los molinetes en marcha, porque pueden producirse daños en el césped. Si detiene la máquina en un green mojado, las ruedas pueden dejar señales o huecos.

- Si la alarma del detector de fugas suena mientras siega un green, eleve las unidades de corte inmediatamente, lleve la máquina directamente fuera del green y pare la máquina en una zona alejada del green. Determine la causa de la alarma y corrija el problema.
- Termine de segar el green cortando por la periferia. Asegúrese de cambiar la dirección de siega respecto a la siega anterior.

**Nota:** Tenga siempre en cuenta las condiciones climatológicas y las del césped, y asegúrese de cambiar la dirección de siega respecto a la siega anterior.

- Vuelva a colocar la bandera.
- Vacíe todos los recortes de los recogedores antes de ir al green siguiente.

**Nota:** Los recortes de hierba mojados y pesados aplican una fuerza excesiva en los recogedores y añaden peso innecesario a la máquina, aumentando asimismo la carga sobre el motor, el sistema hidráulico, los frenos, etc.

## Uso del detector de fugas.

La alarma del detector de fugas puede sonar por una de las siguientes razones:

- Se ha producido una fuga de 118 a 177 ml.
- El nivel de aceite del depósito principal se ha reducido de 118 a 177 ml debido a la contracción del aceite al enfriarse.

Si suena la alarma, es necesario apagarla lo antes posible y comprobar si hay alguna fuga. Si suena la alarma mientras la máquina está en un green, puede ser conveniente salir del green primero. Debe determinarse y repararse el lugar de la fuga antes de seguir con la operación. Si no encuentra ninguna fuga y sospecha una falsa alarma, mueva la llave de contacto a la posición Desconectado y espere 1–2 minutos para dejar que se establezcan los niveles de aceite. Luego arranque la máquina y trabaje en una zona menos sensible para confirmar que no existen fugas.

Las falsas alarmas debidas a la contracción del aceite pueden ser causadas por un ralentí prolongado de la máquina después de la operación normal. Una falsa alarma también puede ocurrir por la operación de la máquina con carga reducida después de un periodo prolongado de trabajo con mayor carga. Para evitar falsas alarmas, pare el motor en lugar de tenerlo al ralentí durante periodos prolongados.

## Transporte de la máquina

Utilice un remolque para cargas pesadas o un camión para transportar la máquina. Asegúrese de que el remolque o el camión tenga todos los frenos y todas las luces y señalizaciones requeridos por la ley. Por favor, lea cuidadosamente todas las instrucciones de seguridad. Esta información puede ayudarle a evitar lesiones al operador, a su familia, a sus animales domésticos o a personas que se encuentren en las proximidades.

### ⚠ ADVERTENCIA

**Conducir en una calle o carretera sin señales de giro, luces, marcas reflectantes o un indicador de vehículo lento es peligroso y puede ser causa de accidentes que pueden provocar lesiones personales.**

**No conduzca la máquina en una calle o carretera pública.**

Para transportar la máquina:

- Si utiliza un remolque, conéctelo al vehículo que lo arrastra y conecte las cadenas de seguridad.



2. En su caso, conecte los frenos del remolque.
3. Cargue la máquina en el remolque o camión.
4. Pare el motor, retire la llave, ponga el freno y cierra la válvula de combustible.
5. Utilice los bucles metálicos de amarre de la máquina para sujetar la máquina firmemente al remolque o al camión con correas, cadenas, cables o cuerdas.

## Cómo cargar la máquina

Extreme las precauciones al cargar la máquina sobre un remolque o un camión. Se recomienda el uso de una sola rampa lo suficientemente ancha como para sobresalir a cada lado de las ruedas traseras, en lugar de rampas individuales para cada lado de la máquina (Figura 31). La sección trasera inferior del bastidor de la máquina se extiende hacia atrás entre las ruedas traseras, y sirve de tope para evitar vuelcos hacia atrás. El disponer de una sola rampa ancha proporciona una superficie de contacto para el bastidor si la máquina empieza a volcar hacia atrás. Si no es posible utilizar una sola rampa, utilice suficientes rampas individuales para simular una sola rampa continua en todo su ancho.

La rampa debe tener una longitud suficiente, de manera que el ángulo no supere los 15 grados (Figura 31). Un ángulo mayor puede hacer que los componentes del cortacésped se atasquen cuando la unidad se desplaza desde la rampa al remolque o camión. Un ángulo mayor puede hacer también que la máquina vuelque hacia atrás. Si se carga en o cerca de una pendiente, coloque el remolque o el camión pendiente abajo, con la rampa extendida pendiente arriba. Esto minimiza el ángulo de la rampa. El remolque o el camión debe estar lo más horizontal posible.

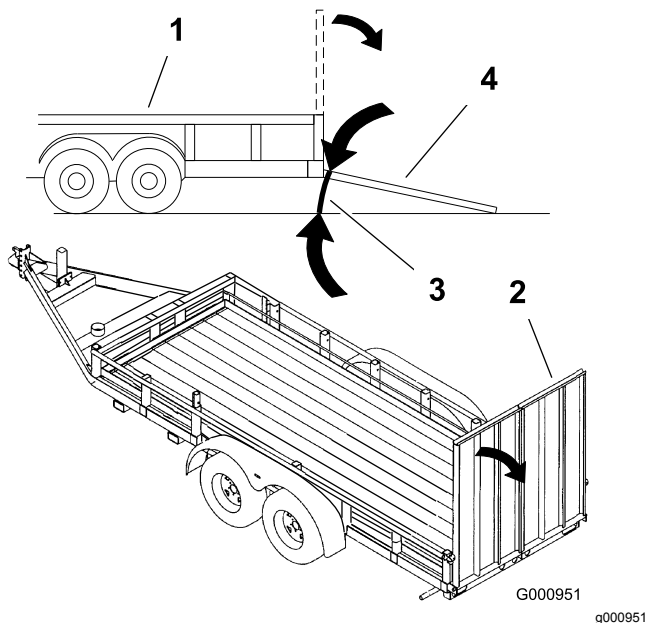
**Importante:** No intente girar la máquina mientras está en la rampa; usted puede perder el control y salirse del lado de la rampa.

Evite acelerar bruscamente mientras sube la rampa, y reducir bruscamente la velocidad al bajar la rampa en marcha atrás. Ambas maniobras pueden hacer que la máquina vuelque hacia atrás.

### ⚠ ADVERTENCIA

**El cargar la máquina en un remolque o un camión aumenta la posibilidad de un vuelco hacia atrás y podría causar lesiones graves o la muerte.**

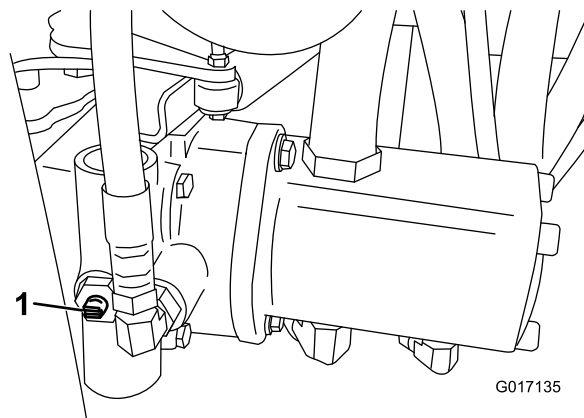
- **Extreme las precauciones al manejar la máquina en una rampa.**
- **Asegúrese de que el ROPS está en posición vertical mientras utiliza el cinturón de seguridad durante la carga de la máquina. Asegúrese de que hay espacio suficiente entre el ROPS y el techo si usa un remolque cerrado.**
- **Utilice únicamente una sola rampa de ancho completo; no utilice rampas individuales para cada lado de la máquina.**
- **Si es imprescindible utilizar rampas individuales, utilice suficientes como para crear una superficie continua más ancha que la máquina.**
- **No supere un ángulo de 15 grados entre la rampa y el suelo, o entre la rampa y el remolque o camión.**
- **Evite acelerar bruscamente al subir la máquina por la rampa para evitar vuelcos hacia atrás.**
- **Evite reducir bruscamente la velocidad al bajar la máquina por la rampa en marcha atrás para evitar vuelcos hacia atrás.**



**Figura 31**

- |                            |  |
|----------------------------|--|
| 1. Remolque                | 3. No más de 15 grados                     |
| 2. Rampa de ancho completo | 4. Rampa de ancho completo – vista lateral |

1. Localice la válvula de desvío en la bomba y gírela hasta que la ranura esté en posición vertical (Figura 32).



**Figura 32**

1. Válvula de desvío – ilustrada con la ranura en posición cerrada (horizontal)
2. Antes de arrancar el motor, cierre la válvula de desvío girándola hasta que la ranura esté horizontal (Figura 32). No arranque el motor con la válvula abierta.

## Inspección y limpieza después de la siega

Después de segar, lave a fondo la máquina con una manguera de jardín, sin boquilla, para evitar una presión excesiva de agua que podría contaminar y dañar las juntas y los cojinetes. Después de limpiar la máquina, compruebe que no hay fugas de aceite hidráulico, o daños o desgaste en los componentes mecánicos e hidráulicos. Compruebe que las unidades de corte están afiladas. Asimismo, lubrique el conjunto del eje del freno con aceite SAE 30 o lubricante en spray para evitar la corrosión y mantener la máquina en condiciones satisfactorias durante la siguiente operación de siega.

## Cómo remolcar la máquina

En caso de emergencia, es posible remolcar la máquina una corta distancia (menos de 0,4 km). Sin embargo, Toro no recomienda esto como procedimiento de serie.

**Importante:** No remolque la máquina a una velocidad superior a los 3–5 km/h porque puede dañarse el sistema de transmisión. Si es necesario trasladar la máquina una distancia considerable, transpórtela sobre un camión o un remolque.

# Mantenimiento

**Nota:** Los lados derecho e izquierdo de la máquina se determinan desde la posición normal del operador.

**Nota:** ¿Busca un *Esquema eléctrico* o un *Esquema hidráulico* para su máquina? Para descargar una copia gratuita del esquema, visite [www.toro.com](http://www.toro.com) y busque su máquina en el enlace Manuales de la página de inicio.

**Importante:** El Manual del propietario del motor puede contener procedimientos de mantenimiento adicionales.

## ⚠ CUIDADO

Si deja la llave en el interruptor de encendido, alguien podría arrancar el motor accidentalmente y causar lesiones graves a usted o a otras personas.

Retire la llave del interruptor de encendido y desconecte el cable de la bujía antes de realizar cualquier operación de mantenimiento. Aparte el cable para evitar su contacto accidental con la bujía.

## Calendario recomendado de mantenimiento

Intervalo de mantenimiento y servicio	Procedimiento de mantenimiento
Después de la primera hora	<ul style="list-style-type: none"><li>• Compruebe el par de apriete de las tuercas de las ruedas.</li></ul>
Después de las primeras 10 horas	<ul style="list-style-type: none"><li>• Compruebe el par de apriete de las tuercas de las ruedas.</li></ul>
Después de las primeras 25 horas	<ul style="list-style-type: none"><li>• Cambie el aceite de motor y el filtro.</li></ul>
Después de las primeras 50 horas	<ul style="list-style-type: none"><li>• Asegúrese de que las fijaciones de sujeción de la batería están bien apretadas.</li><li>• Cambie el filtro hidráulico.</li><li>• Compruebe la velocidad del motor (ralentí y aceleración máxima).</li></ul>
Cada vez que se utilice o diariamente	<ul style="list-style-type: none"><li>• Compruebe el aceite del motor.</li><li>• Compruebe el nivel de fluido hidráulico.</li><li>• Compruebe el sistema de interruptores de seguridad.</li><li>• Inspección y limpieza después de la siega.</li><li>• Compruebe las líneas y mangueras hidráulicas.</li></ul>
Cada 50 horas	<ul style="list-style-type: none"><li>• Engrase la máquina (inmediatamente después de cada lavado).</li><li>• Revise el limpiador de aire (con mayor frecuencia en condiciones de trabajo de mucho polvo o arena).</li><li>• Compruebe el electrolito de la batería.</li><li>• Compruebe las conexiones de los cables de la batería.</li></ul>
Cada 100 horas	<ul style="list-style-type: none"><li>• Revise el cartucho del limpiador de aire (con mayor frecuencia en condiciones de trabajo de mucho polvo o arena).</li><li>• Cambie el aceite de motor y el filtro.</li></ul>
Cada 200 horas	<ul style="list-style-type: none"><li>• Compruebe el par de apriete de las tuercas de las ruedas.</li></ul>
Cada 800 horas	<ul style="list-style-type: none"><li>• Cambie las bujías.</li><li>• Cambie el filtro de combustible.</li><li>• Cambie el aceite hidráulico.</li><li>• Cambie el filtro hidráulico.</li><li>• Compruebe la velocidad del motor (ralentí y aceleración máxima).</li><li>• Compruebe la holgura de las válvulas</li></ul>
Cada 2 años	<ul style="list-style-type: none"><li>• Compruebe los tubos de combustible y sus conexiones.</li><li>• Cambie las mangueras móviles.</li></ul>

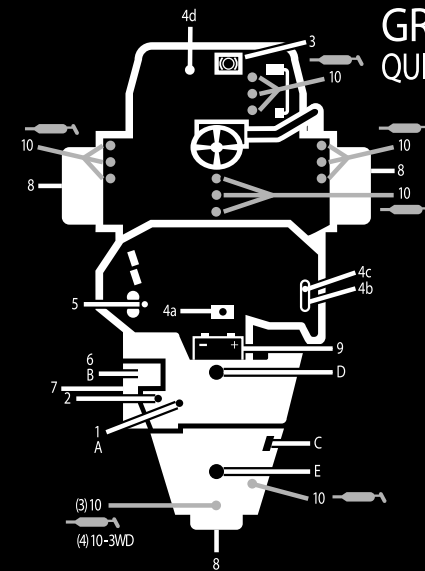
# Lista de comprobación – mantenimiento diario

Duplique esta página para su uso rutinario.

Elemento a comprobar	Para la semana de:						
	Lun.	Mar.	Miér.	Jue.	Vie.	Sáb.	Dom.
Compruebe el funcionamiento de los interruptores de seguridad.							
Compruebe la operación de los instrumentos							
Compruebe la alarma del detector de fugas.							
Compruebe el funcionamiento de los frenos.							
Compruebe el nivel de combustible.							
Compruebe el nivel de aceite hidráulico.							
Compruebe el nivel de aceite del motor.							
Limpie las aletas de refrigeración del motor.							
Inspeccione el pre-limpiador del filtro de aire.							
Compruebe que no hay ruidos extraños en el motor.							
Compruebe el ajuste molinete-contracuchilla.							
Compruebe que las mangueras hidráulicas no están dañadas.							
Compruebe que no haya fugas de fluidos.							
Compruebe la presión de los neumáticos.							
Compruebe el ajuste de altura de corte.							
Lubrique todos los puntos de engrase. <sup>1</sup>							
Lubrique los acoplamientos de siega, elevación y frenos.							
Retoque cualquier pintura dañada.							
1. Inmediatamente después de cada lavado, aunque no corresponda a uno de los intervalos citados.							


Anotación para áreas problemáticas:		
Inspección realizada por:		
Elemento	Fecha	Información

## Tabla de intervalos de servicio



### GREENSMASER 3150

#### QUICK REFERENCE AID



SEE OPERATOR'S  
MANUAL

**CHECK/SERVICE (daily)**

1. OIL LEVEL, ENGINE
2. OIL LEVEL, HYDRAULIC TANK
3. BRAKE FUNCTION
4. INTERLOCK SYSTEM:
  - 4a. SEAT INTERLOCK
  - 4b. NEUTRAL SENSOR
  - 4c. MOW SENSOR
  - 4d. PARKING BRAKE INTERLOCK
5. LEAK DETECTOR ALARM
6. AIR FILTER & PRECLEANER
7. ENGINE COOLING FINS
8. TIRE PRESSURE
  - (8 - 12 psi front, 8 - 15 psi rear)
9. BATTERY
10. LUBRICATION
  - WHEEL NUT TORQUE (70-90 FT-LBS.)

**FLUID SPECIFICATIONS / CHANGE INTERVALS**

See operator's manual for initial change	FLUID TYPE	CAPACITY	CHANGE INTERVALS		FILTER PART NO.
			FLUID	FILTER	
A. ENGINE OIL	API SJ, SAE 30 SG	*1.5 qts.	100 HRS.	100 HRS.	107-7817
B. AIR CLEANER	_____	_____	_____	100 HRS.	92-0527
C. FUEL FILTER	_____	_____	_____	1000 HRS.	94-2690
D. HYDRAULIC OIL	MOBIL DTE 15M	8 1/2 GAL.	800 HRS.	800 HRS.	107-9531
E. FUEL TANK	UNLEADED GAS	7 GAL.	_____	_____	_____

\*Including filter 121-9566

Figura 33

decal121-9566c

## Procedimientos previos al mantenimiento

### Cómo retirar el asiento

El asiento puede retirarse para facilitar las tareas de mantenimiento en la zona del bloque de válvulas de la máquina.

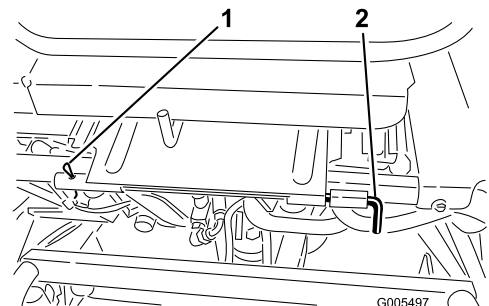


Figura 34

g005497

1. Desenganche y levante el asiento. Asegúrelo con la varilla.
2. Desconecte los 2 conectores del arnés de cables, debajo del asiento.
3. Baje el asiento y retire el pasador que fija la varilla de pivote del asiento al bastidor (Figura 34).

1. Pasador
2. Varilla de pivote del asiento
4. Deslice la varilla de pivote del asiento a la izquierda, deslice el asiento hacia adelante y levante el asiento para retirarlo.
5. Invierta el procedimiento para instalar el asiento.

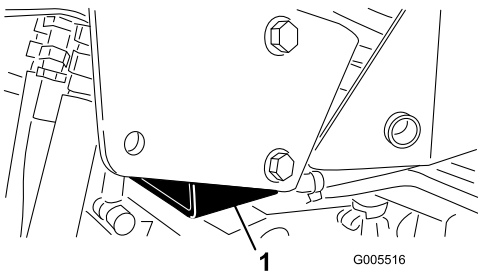
# Cómo levantar la máquina con gato

## **⚠ CUIDADO**

**Antes del mantenimiento, apoye la máquina con soportes fijos o bloques de madera.**

Antes de levantar la máquina, baje las unidades de corte. Los puntos de apoyo son los siguientes:

- Lado derecho – debajo del apoyo del gato y junto al soporte del ROPS (Figura 35).
- Lado izquierdo-debajo del estribo
- Atrás – en la horquilla de la rueda giratoria



**Figura 35**

G005516

g005516

1. Apoyo del gato

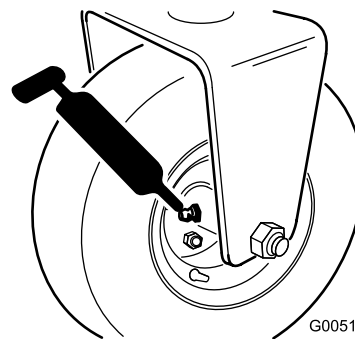
# Lubricación

## Engrasado de la máquina

Lubrique los engrasadores regularmente con grasa de litio de propósito general N° 2. Si la máquina se utiliza en condiciones normales, lubrique todos los cojinetes y casquillos después de cada 50 horas de operación.

Los puntos de engrase son:

- El conjunto del buje del rodillo trasero, o si está equipado con un kit de tracción a 3 ruedas, los embragues de rodillos de la rueda trasera y el cojinete de bolas externo (1) (Figura 36).

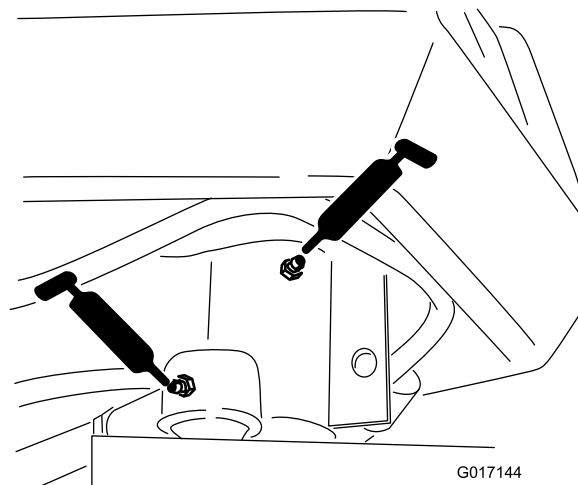


**Figura 36**

G005117

g005117

- Eje de la horquilla de dirección (1) (Figura 37)
- Extremo de la biela de la dirección (Figura 37)

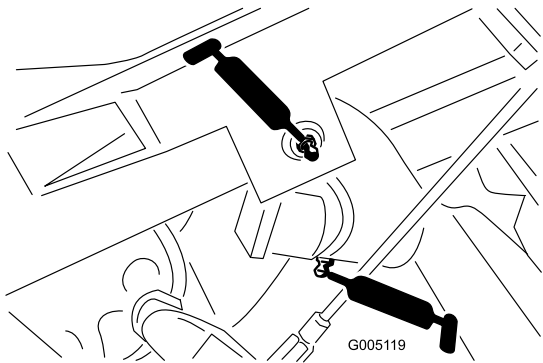


**Figura 37**

G017144

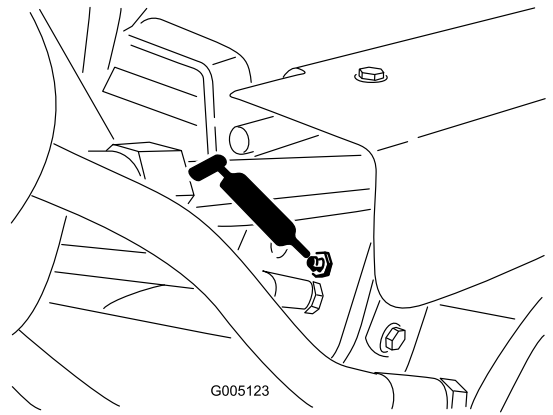
g017144

- Pivote del brazo de elevación (3) y bisagra del pivote (3) (Figura 38)



**Figura 38**

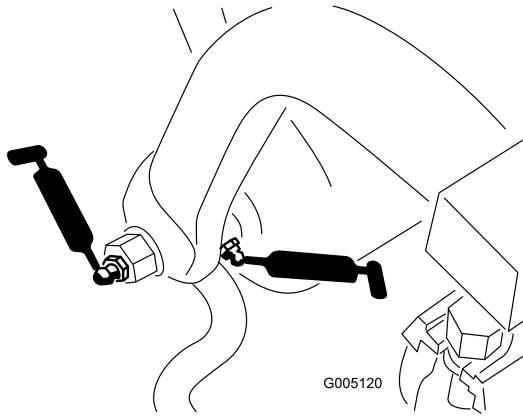
g005119



**Figura 41**

g005123

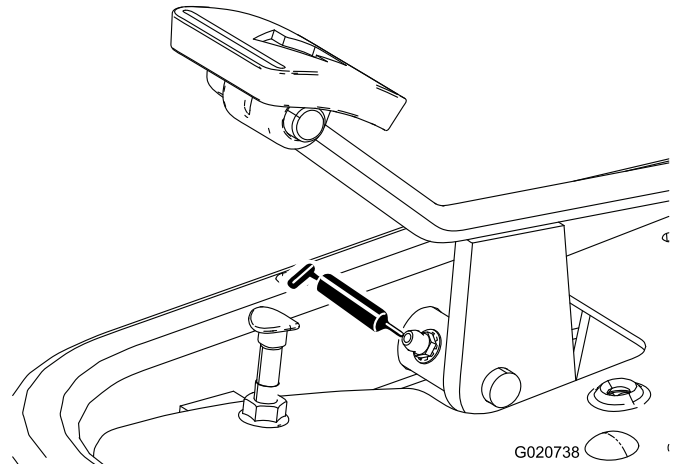
- Eje y rodillo del bastidor de tiro (12) (Figura 39)



**Figura 39**

g005120

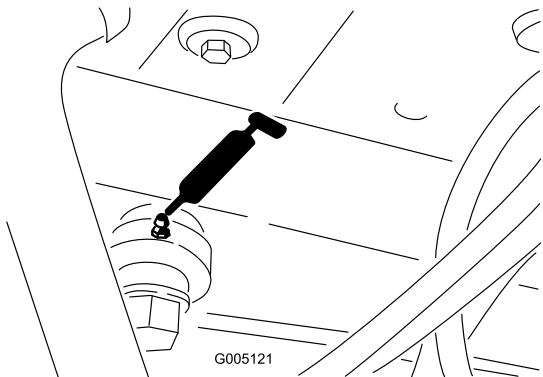
- Pedal de tracción (Figura 42)



**Figura 42**

g020738

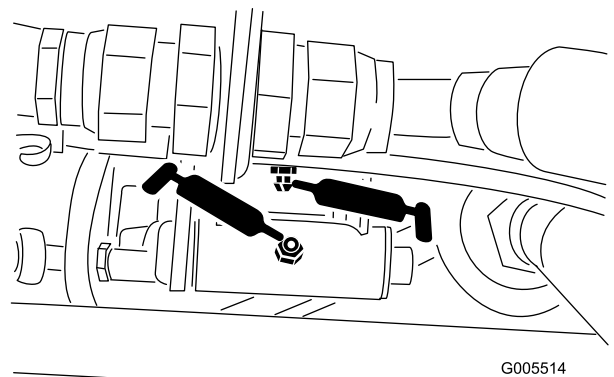
- Extremo del cilindro de la dirección (Figura 40)



**Figura 40**

g005121

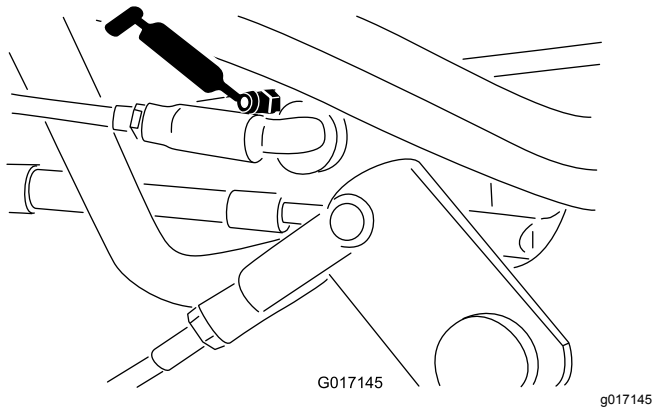
- Acoplamiento del selector de velocidad (Figura 43 y Figura 44)



**Figura 43**

g005514

- Cilindros de elevación (3) (Figura 41)



**Figura 44**

Para engrasar la máquina, siga este procedimiento:

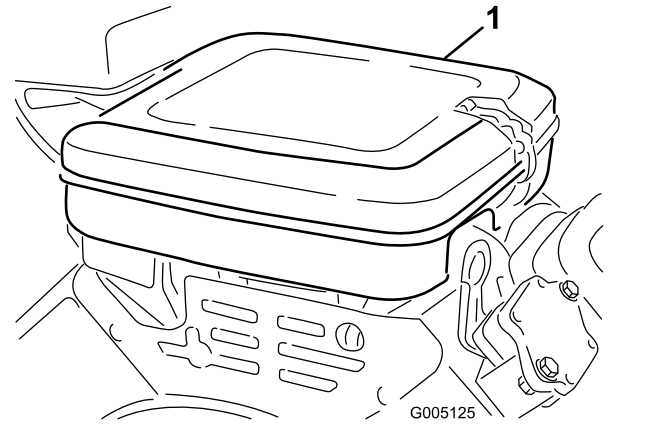
1. Limpie los puntos de engrase para evitar que penetre materia extraña en el cojinete o casquillo.
2. Bombee grasa en el cojinete o casquillo hasta que la grasa sea visible. Limpie cualquier exceso de grasa.
3. Aplique grasa al eje del motor del molinete y en el brazo de elevación cada vez que se retire la unidad de corte para su mantenimiento.
4. Aplique unas gotas de aceite de motor SAE 30 o lubricante en spray (WD 40) a todos los puntos de pivote cada día después de la limpieza.

## Mantenimiento del motor

### Mantenimiento del limpiador de aire

Revise el prelimpiador de gomaespuma del limpiador de aire cada 50 horas de operación y el cartucho del limpiador de aire después de cada 100 horas de operación (más a menudo en condiciones de trabajo de mucho polvo o arena).

1. Limpie la tapa a fondo ([Figura 45](#)).

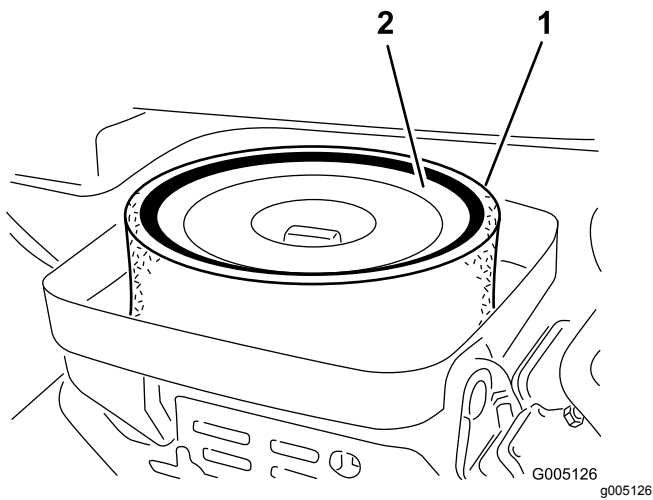


**Figura 45**

1. Tapa del limpiador de aire

2. Abra los enganches y retire la tapa del limpiador de aire.
3. Retire la tuerca de orejeta que sujeta las piezas a la carcasa del limpiador de aire.
4. Si el elemento de gomaespuma está sucio, sepárelo del elemento de papel ([Figura 46](#)). Límpielo a fondo, de la manera siguiente:
  - A. Lave el elemento de espuma con una solución de jabón líquido y agua templada. Apriételo para eliminar la suciedad, pero no lo retuerza, puesto que la espuma podría romperse.
  - B. Seque el filtro envolviéndolo en un paño limpio. Apriete el trapo y el elemento de espuma para secarlo.



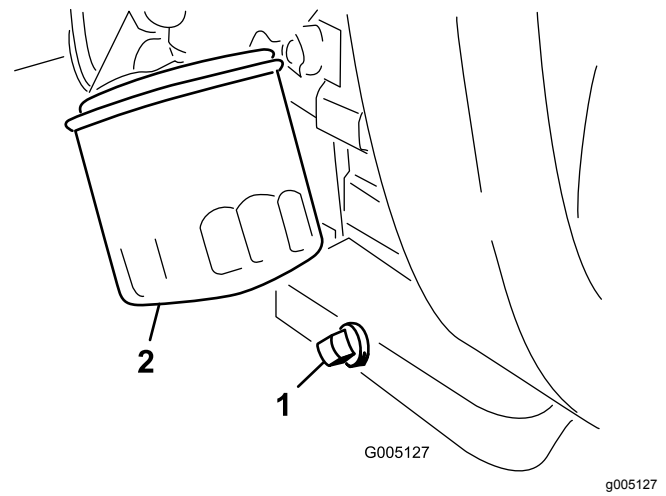


**Figura 46**

1. Elemento de espuma      2. Elemento de papel

5. Cuando limpie el elemento de espuma, compruebe la condición del elemento de papel. Límpielo golpeándolo suavemente en una superficie plana, o cámbielo si es necesario.
6. Instale el elemento de gomaespuma, el elemento de papel y la tapa del limpiador de aire.

**Importante:** No haga funcionar el motor sin el elemento del limpiador de aire porque lo más probable es que se produzca un desgaste extremo y daños al motor.



**Figura 47**

1. Tapón de vaciado      2. Filtro de aceite

2. Retire el filtro de aceite (Figura 47). Aplique una capa ligera de aceite limpio a la junta del filtro nuevo.
3. Enrosque el filtro a mano hasta que la junta toque el adaptador del filtro, luego apriete de 3/4 a 1 vuelta más. **No apriete demasiado.**
4. Añada aceite al cárter; consulte [Comprobación del aceite del motor \(página 23\)](#).
5. Elimine correctamente el aceite usado.

## Cambio del aceite de motor y el filtro

Cambie el aceite y el filtro después de las primeras 25 horas de operación. A partir de entonces, cámbielos cada 100 horas.

1. Retire el tapón de vaciado (Figura 47) y deje fluir el aceite a un recipiente apropiado. Cuando el aceite deje de fluir, coloque el tapón de vaciado.

## Ajuste del control del acelerador

El funcionamiento correcto del acelerador depende de un ajuste correcto del control del acelerador. Antes de ajustar el carburador, asegúrese de que el control del acelerador funciona correctamente.

1. Afloje el tornillo de la abrazadera que fija el cable al motor (Figura 48).

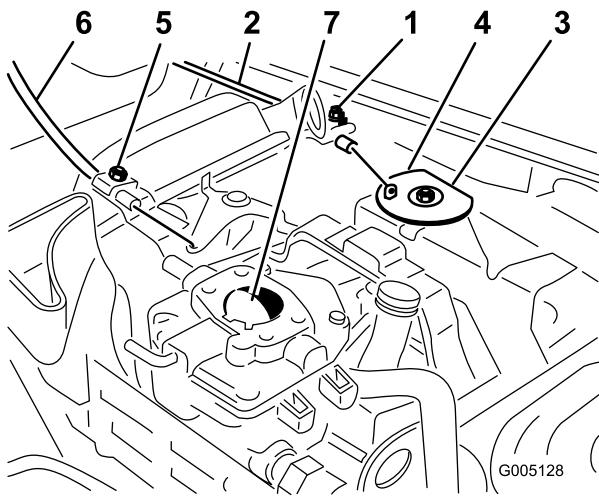


Figura 48

- |   |   |
|---|---|
| 1. Tornillo de la abrazadera del acelerador | 5. Tornillo de la abrazadera del estarter |
| 2. Cable del acelerador                     | 6. Cable del estarter                     |
| 3. Pivote                                   | 7. Palomilla del estarter                 |
| 4. Parada                                   |   |

- Mueva la palanca de control remoto del acelerador hacia adelante a la posición Rápido.
- Tire firmemente del cable del acelerador hasta que la parte trasera del pivote entre en contacto con el tope (Figura 48).
- Apriete el tornillo de la abrazadera y compruebe las revoluciones del motor.
  - Ralentí alto:  $2850 \pm 50$  rpm
  - Ralentí bajo:  $1650 \pm 100$  rpm

## Ajuste del control del estarter

- Afloje el tornillo de la abrazadera que fija el cable al motor (Figura 48).
- Mueva la palanca de control remoto del estarter hacia adelante a la posición Cerrado.
- Tire firmemente del cable del estarter hasta que la palomilla esté cerrada del todo, luego apriete el tornillo de la abrazadera (Figura 48).

## Ajuste de la velocidad del motor

**Importante:** Antes de ajustar el carburador y el control de velocidad, deben ajustarse correctamente los controles del acelerador y del estarter.

### ⚠ ADVERTENCIA

El motor debe estar en marcha durante el ajuste del carburador y del control de velocidad. El contacto con piezas en movimiento o superficies calientes puede causar lesiones personales.

- Ponga punto muerto y ponga el freno de estacionamiento antes de realizar este procedimiento.
- Mantenga las manos, los pies, la ropa y otras partes del cuerpo alejados de las cuchillas, las piezas en movimiento, el tubo de escape y otras superficies calientes.

- Arranque el motor y déjelo funcionar durante unos cinco minutos a velocidad media para que se caliente.
- Mueva el control del acelerador a la posición Lento. Gire el tornillo de ajuste del ralentí en el sentido contrario a las agujas del reloj hasta que no toque la palanca del acelerador.
- Doble la pestaña de anclaje del muelle de regulación del ralentí (Figura 49) hasta obtener una velocidad de ralentí de  $1650 \pm 100$  rpm. Compruebe la velocidad con un tacómetro.

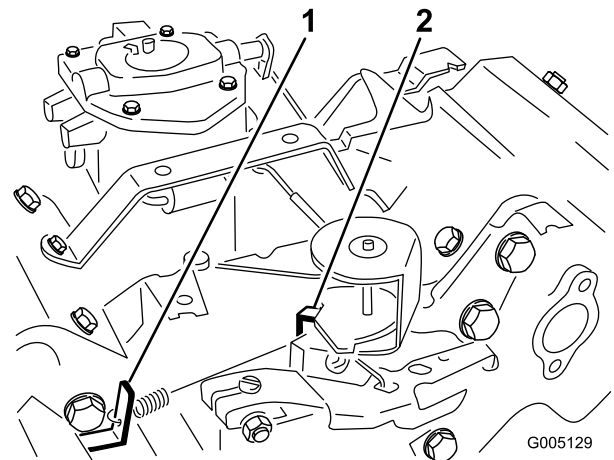


Figura 49

Mostrado sin el limpiador de aire

- Pestaña de anclaje del muelle de ralentí regulado
  - Pestaña de anclaje del muelle de alta velocidad
- 
- Ajuste el tornillo de tope del ralentí en el sentido de las agujas del reloj hasta que la velocidad de ralentí aumente de 25 a 50 rpm por encima de la velocidad de ralentí establecida en el paso 3
  - Mueva el control del acelerador a la posición Rápido. Doble la pestaña de anclaje del muelle de alta velocidad (Figura 49) hasta obtener una velocidad alta de  $2850 \pm 50$  rpm.

# Cómo cambiar las bujías

Cambie las bujías después de cada 800 horas de funcionamiento.

La distancia recomendada entre electrodos es de 0,76 mm.

La bujía correcta es la Champion RC 14YC.

**Nota:** La bujía normalmente dura mucho tiempo; no obstante debe retirarla y comprobarla en caso de un funcionamiento incorrecto del motor.

1. Limpie la zona de alrededor de las bujías para que no pueda caer suciedad en el cilindro cuando se retire la bujía.
2. Retire los cables de las bujías y retire las bujías de la culata.
3. Compruebe el estado del electrodo lateral, el electrodo central y el aislamiento del electrodo central para verificar que no están dañados.

**Importante:** Cualquier bujía agrietada, sucia o de otra manera deteriorada debe ser cambiada. No limpie los electrodos con chorro de arena, ni los rasque ni utilice un cepillo de alambre, porque pueden desprenderse partículas de la bujía que caerán dentro del cilindro y pueden dañar el motor.

4. Ajuste la distancia entre los electrodos central y lateral a 0,76 mm (Figura 50).

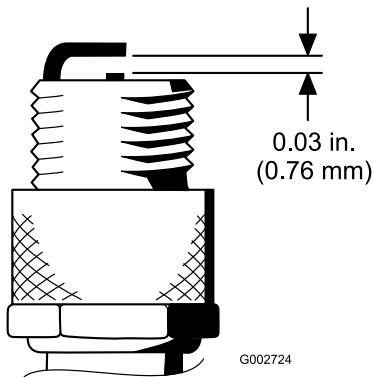


Figura 50

g002724

5. Tras ajustar correctamente los electrodos, coloque la bujía con su junta y apriétela a 23 N·m. Si no utiliza una llave dinamométrica, apriete la bujía firmemente.

# Mantenimiento del sistema de combustible

## Cómo cambiar el filtro de combustible

El tubo de combustible lleva incorporado un filtro en línea entre el depósito de combustible y el carburador (Figura 51). Cambie el filtro cada 800 horas o antes si se obstruye el flujo de combustible. Asegúrese de que la flecha del filtro apunta hacia el carburador.

### ⚠ PELIGRO

En ciertas condiciones la gasolina es extremadamente inflamable y altamente explosiva. Un incendio o una explosión provocados por la gasolina puede causarle quemaduras a usted y a otras personas así como daños materiales.

- Drene la gasolina del depósito cuando el motor esté frío. Realice esta operación en un área abierta. Limpie la gasolina derramada.
- No fume nunca mientras drena la gasolina y manténgase alejado de llamas desnudas o de lugares donde una chispa pudiera inflamar los vapores de gasolina.

1. Cierre la válvula de cierre de combustible, afloje la abrazadera en el lado del carburador del filtro y retire el tubo de combustible del filtro (Figura 51).

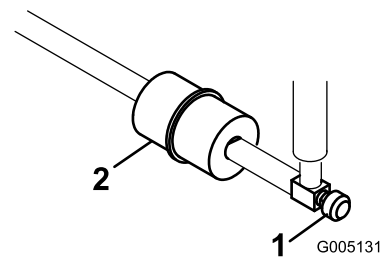


Figura 51

g005131

1. Válvula de cierre de combustible
2. Filtro de combustible

2. Coloque un recipiente debajo del filtro, afloje la otra abrazadera y retire el filtro (Figura 51).
3. Instale el filtro nuevo con la flecha del filtro apuntando hacia el carburador.

# Inspección de los tubos de combustible y conexiones

**Intervalo de mantenimiento:** Cada 2 años

Compruebe que los tubos de combustible no están deteriorados o dañados, y que las conexiones no están sueltas.

# Mantenimiento del sistema eléctrico

## Mantenimiento de la batería

Debe mantenerse el nivel correcto de electrolito, y la parte superior de la batería debe estar siempre limpia. Almacene la máquina en un lugar fresco para evitar que la batería se descargue.

Compruebe el nivel de electrolito cada 50 horas de operación, o si la máquina está almacenada, cada 30 días.

### **⚠ PELIGRO**

**El electrolito de la batería contiene ácido sulfúrico, que es un veneno mortal y causa quemaduras graves.**

- **No beba electrolito y evite el contacto con la piel, los ojos y la ropa. Lleve gafas de seguridad para proteger sus ojos, y guantes de goma para proteger sus manos.**
- **Llene la batería en un lugar que tenga disponible agua limpia para enjuagar la piel.**

Mantenga el nivel de electrolito con agua destilada o desmineralizada. No llene las celdas por encima de la parte inferior de la anilla que hay dentro de cada celda.

Mantenga limpia la superficie superior de la batería lavándola periódicamente con una brocha mojada en una solución de amoníaco o bicarbonato. Enjuague la superficie con agua después de limpiarla. No retire los tapones durante la limpieza de la batería.

Los cables de la batería deben estar bien apretados en los bornes para proporcionar un buen contacto eléctrico.

### **⚠ ADVERTENCIA**

**Un enrutado incorrecto de los cables de la batería podría dañar el tractor y los cables, causando chispas. Las chispas podrían hacer explotar los gases de la batería, causando lesiones personales.**

- **Desconecte siempre el cable negativo (negro) de la batería antes de desconectar el cable positivo (rojo).**
- **Conecte siempre el cable positivo (rojo) de la batería antes de conectar el cable negativo (negro).**

Si hay corrosión en los bornes, desconecte los cables (primero el cable negativo (-)) y rasque por separado los bornes y las abrazaderas. Vuelva a conectar los cables (primero el cable positivo (+)) y aplique una capa de vaselina a los bornes.

### ⚠ ADVERTENCIA

#### CALIFORNIA

#### Advertencia de la Propuesta 65

Los bornes, terminales y otros accesorios de la batería contienen plomo y compuestos de plomo, productos químicos reconocidos por el Estado de California como causantes de cáncer y daños reproductivos. Lávese las manos después de manejar el material.

## Mantenimiento de los fusibles

Los fusibles del sistema eléctrico de la máquina están situados debajo del asiento (Figura 52).

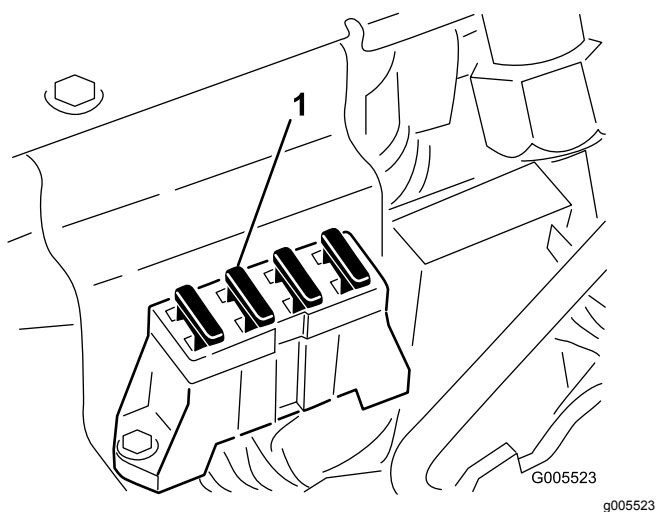


Figura 52

1. Fusibles

## Mantenimiento del sistema de transmisión

### Ajuste del punto muerto de la transmisión

Si la máquina se desplaza cuando el pedal de control de tracción está en punto muerto, es necesario ajustar el mecanismo de retorno a punto muerto.

1. Coloque bloques debajo del bastidor de manera que una de las ruedas delanteras esté levantada del suelo.

**Nota:** Si la máquina está equipada con un kit de tracción a 3 ruedas, la rueda trasera debe ser levantada del suelo y apoyada.

2. Arranque el motor, ponga el acelerador en Lento y compruebe la rueda delantera que está levantada del suelo; no debe girar.
3. Si la rueda está girando, pare el motor y proceda de la manera siguiente:
  - A. Afloje las dos contratuercas que fijan el cable de control de tracción a la escuadra del hidrostato (Figura 53). Asegúrese de aflojar ambas contratuercas uniformemente, y lo suficiente como para permitir el ajuste.

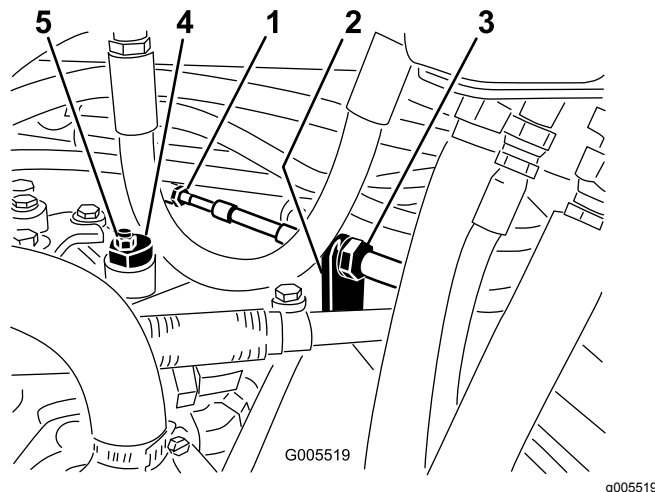


Figura 53

- |                      |                 |
|----------------------|-----------------|
| 1. Cable de tracción | 4. Excéntrico   |
| 2. Escuadra          | 5. Contratuerca |
| 3. Contratuercas     |                 |

**Nota:** Afloje la tuerca que sujeta el excéntrico a la parte superior del hidrostato (Figura 53).

- B. Mueva la palanca de control funcional a Punto muerto y el acelerador a Lento. Arranque el motor.

- C. Gire el excéntrico hasta que no haya movimiento en ningún sentido. Cuando la rueda deje de girar, apriete la tuerca para bloquear el excéntrico y el ajuste (Figura 53). Compruebe el ajuste con el acelerador en las posiciones Lento y Rápido.
- D. Desde cada lado de la escuadra, apriete las contratuercas uniformemente, fijando el cable de tracción a la escuadra (Figura 53). No tuerza el cable.

**Nota:** Si el cable está tensado cuando la palanca de control funcional está en punto muerto, la máquina puede desplazarse cuando la palanca se pone en la posición Segar o Transporte.

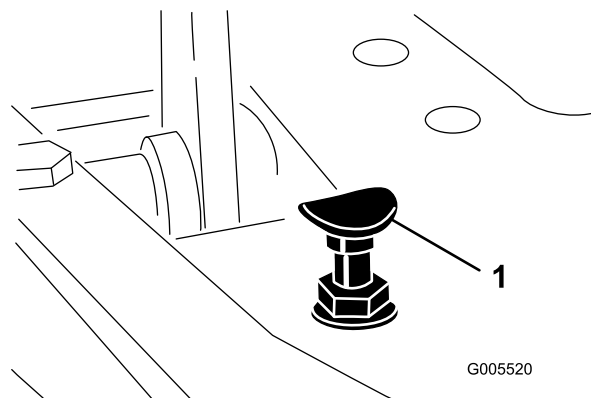


Figura 54

- 1. Tope del pedal

## Ajuste de la velocidad de transporte

### Cómo obtener la máxima velocidad de transporte

El pedal de tracción viene ajustado de fábrica para la velocidad máxima de transporte, pero puede ser necesario ajustarlo si el pedal hace su recorrido completo antes de llegar al tope, o si se desea reducir la velocidad de transporte.

Para obtener la velocidad máxima de transporte, ponga la palanca de control funcional en la posición de transporte y pise el pedal de tracción. Si el pedal toca el tope (Figura 54) antes de que se note tensión en el cable, es necesario hacer un ajuste:

1. Ponga la palanca de control funcional en la posición de transporte y afloje la contratuerca que fija el tope del pedal a la chapa del suelo (Figura 54).
2. Apriete el tope del pedal hasta que no esté en contacto con el pedal de tracción.
3. Siga aplicando una carga ligera sobre el pedal de transporte y ajuste el tope hasta que entre en contacto con la varilla del pedal, y apriete las tuercas.

**Importante:** La tensión del cable no debe ser excesiva para no reducir la vida del cable.

### Cómo reducir la velocidad de transporte

1. Pise el pedal de tracción y afloje la contratuerca que fija el tope del pedal a la chapa del suelo.
2. Afloje el tope del pedal hasta obtener la velocidad de transporte deseada.
3. Apriete la contratuerca para afianzar el ajuste del tope.

## Ajuste de la velocidad de siega

La máquina viene ajustada de fábrica a 6,1 km/h, pero es posible variar la velocidad si se desea.

1. Afloje la contratuerca del perno de bloqueo del pedal (Figura 55).

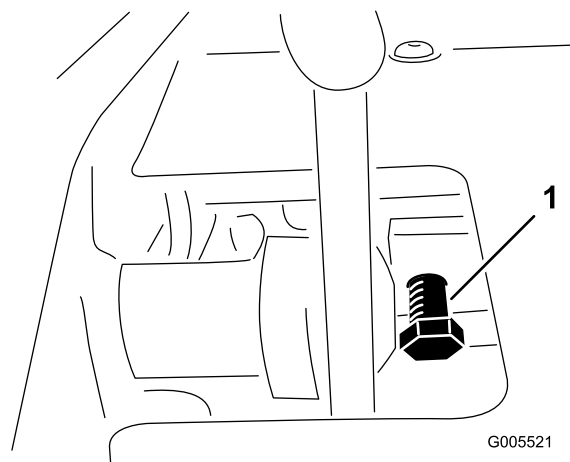


Figura 55

- 1. Tornillo de caperuza del bloqueo del pedal

2. Gire el perno en sentido horario para aumentar la velocidad de siega, y en sentido antihorario para reducirla.
3. Apriete la contratuerca y compruebe la velocidad de avance. Repita este procedimiento si es necesario.

# Mantenimiento de los frenos

## Ajuste de los frenos

En cada lado de la máquina hay una varilla de ajuste de los frenos, que permite ajustar los frenos en la misma proporción. Ajuste los frenos de la siguiente manera:

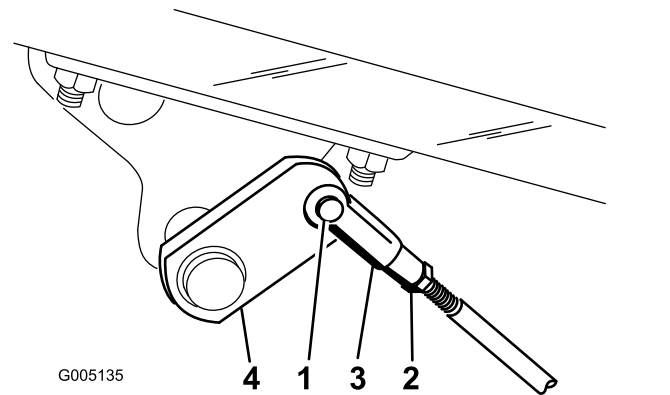
1. Mientras conduce hacia adelante a velocidad de transporte, pise el pedal de freno; ambas ruedas deben bloquearse en la misma medida.

### ⚠ CUIDADO

**La realización de pruebas de frenos en un recinto cerrado con otras personas presentes podría causar lesiones.**

**Siempre pruebe los frenos en una zona amplia, abierta y llana, libre de otras personas y obstáculos, antes y después de cada ajuste.**

2. Si los frenos no se bloquean en la misma medida, desconecte las varillas de los frenos retirando el pasador y la chaveta (Figura 56).



**Figura 56**

- |                                   |                  |
|-----------------------------------|------------------|
| 1. Pasador y pasador de seguridad | 3. Pasador       |
| 2. Contratuerca                   | 4. Eje del freno |

3. Afloje la contratuerca y ajuste la horquilla (Figura 56).
4. Monte la horquilla en el eje del freno (Figura 56).
5. Compruebe el recorrido libre del pedal de freno al terminar los ajustes. Debe haber un recorrido de 13 a 26 mm antes de que las zapatas de los frenos entren en contacto con los tambores de freno. Ajuste el mecanismo, si es necesario, hasta conseguir este recorrido.

6. Mientras conduce hacia adelante a velocidad de transporte, pise el pedal de freno; ambos frenos deben bloquearse en la misma medida. Haga los ajustes necesarios.
7. Se recomienda bruñir los frenos cada año; consulte la sección [Ajuste de los frenos \(página 47\)](#).

## Mantenimiento del sistema de control

### Ajuste de la elevación/bajada de la unidad de corte

El circuito de elevación/bajada de la unidad de corte está equipado con una válvula de control de flujo (Figura 57). Está válvula viene ajustada de fábrica, con una abertura de aproximadamente 3 vueltas, pero es posible que sea necesario ajustarla para compensar diferencias en la temperatura del aceite hidráulico, velocidad de siega, etc. Si es necesario ajustarla, proceda de la manera siguiente:

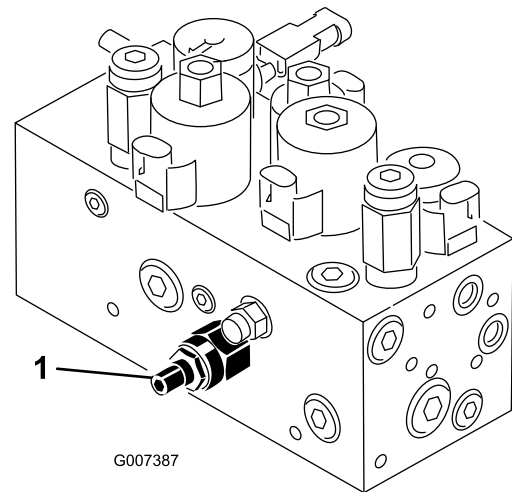


Figura 57

1. Válvula de control de flujo

**Nota:** Deje que el aceite hidráulico alcance la temperatura de funcionamiento antes de ajustar la válvula de control de flujo.

1. Levante el asiento y localice la válvula de control de flujo del bastidor de tiro central (Figura 57), situada en el lateral del colector hidráulico.
2. Afloje la contratuerca del pomo de ajuste del control de flujo.
3. Gire el pomo 1/4 de vuelta en el sentido contrario a las agujas del reloj si la unidad de corte central baja demasiado tarde, o gírelo 1/4 de vuelta en el sentido de las agujas del reloj si la unidad de corte central baja demasiado de prisa.
4. Cuando consiga el ajuste deseado, apriete el tornillo de fijación.



# Ajuste de los cilindros de elevación

Para regular la altura de las unidades de corte delanteras cuando están en posición elevada (de transporte), pueden ajustarse los cilindros de elevación delanteros.

1. Baje las unidades de corte al suelo.
2. Afloje la contratuerca de la horquilla del cilindro de elevación de la unidad de corte que necesita ser ajustada.
3. Desconecte del brazo de elevación la horquilla del cilindro.
4. Gire la horquilla hasta obtener la altura deseada.
5. Conecte la horquilla del cilindro al brazo de elevación y apriete la contratuerca.

# Mantenimiento del sistema hidráulico

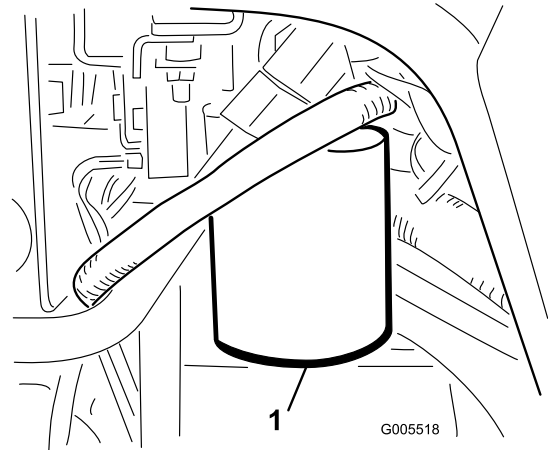
## Cambio del aceite hidráulico y el filtro de aceite hidráulico

Cambie el aceite hidráulico cada 800 horas de operación.

Si el aceite se contamina, póngase en contacto con su distribuidor Toro, porque el sistema debe ser purgado. El aceite contaminado tiene un aspecto lechoso o negro en comparación con el aceite limpio.

Cambie el filtro:

- Después de las primeras 50 horas de operación
  - Cada 800 horas de funcionamiento
1. Limpie la zona de montaje del filtro ([Figura 58](#)). Coloque un recipiente debajo del filtro y retire el filtro.



**Figura 58**

1. Filtro hidráulico

**Nota:** Si no se va a drenar el aceite, desconecte y tapone el tubo hidráulico que va al filtro.

2. Llene el filtro nuevo con aceite hidráulico apropiado, lubrique la junta y apriételo a mano hasta que la junta entre en contacto con la base del filtro. Luego apriete 3/4 de vuelta más.
3. Llene el depósito hidráulico y el depósito auxiliar pequeño con aproximadamente 32 litros de aceite hidráulico; consulte [Comprobación del nivel de fluido hidráulico \(página 25\)](#).
4. Arranque la máquina y déjela funcionar al ralentí durante 3 a 5 minutos para hacer circular el aceite y eliminar el aire que esté atrapado en el

sistema. Pare la máquina y vuelva a comprobar el nivel de aceite.

5. Deseche el aceite y el filtro adecuadamente.

**Nota:** Si suena el detector de fugas, ponga la llave en Desconectado y espere unos minutos para que se equilibre el nivel de aceite en los depósitos. Vuelva a comprobar el nivel de aceite y añada más aceite si es necesario.

## Comprobación de tubos y manguitos hidráulicos

### ⚠ ADVERTENCIA

Las fugas de fluido hidráulico bajo presión pueden penetrar en la piel y causar lesiones.

- Asegúrese de que todas las líneas y mangueras hidráulicas están en buenas condiciones, y que todos los acoplamientos y accesorios del sistema hidráulico están apretados antes de aplicar presión al sistema hidráulico.
- Mantenga el cuerpo y las manos alejados de fugas pequeñas o boquillas que liberan fluido hidráulico a alta presión.
- Utilice un cartón o un papel para buscar fugas hidráulicas.
- Alivie de manera segura toda presión en el sistema hidráulico antes de realizar trabajo alguno en el sistema hidráulico.
- Busque atención médica inmediatamente si el fluido hidráulico penetra en la piel.

Cada día, compruebe que las líneas y mangueras hidráulicas no tienen fugas, que no están dobladas, que los soportes no están sueltos, y que no haya desgaste, elementos sueltos, o deterioro causado por agentes ambientales o químicos. Haga todas las reparaciones necesarias antes de operar la máquina.

## Mantenimiento de la unidad de corte

### Autoafilado de las unidades de corte

#### ⚠ ADVERTENCIA

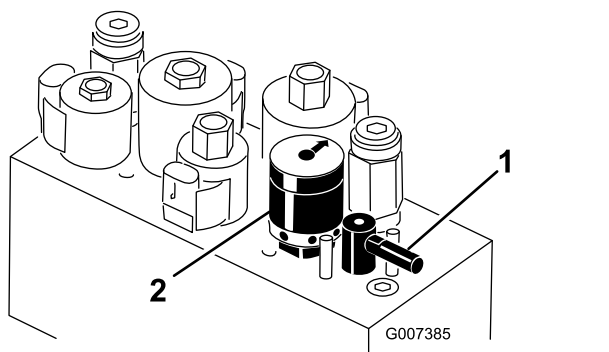
El contacto con los molinetes u otras piezas en movimiento puede causar lesiones personales.

- Mantenga las manos, los pies y la ropa alejados de los molinetes u otras piezas en movimiento.
  - No intente nunca girar los molinetes con la mano o con el pie con el motor en marcha.
1. Coloque la máquina en una superficie nivelada, baje las unidades de corte, pare el motor y ponga el freno de estacionamiento.
  2. Desbloquee y levante el asiento para poder acceder a los controles.
  3. Realice los ajustes iniciales de molinete a contracuchilla apropiados para el autoafilado en todas las unidades de corte que se vayan a autoafilar; consulte el *Manual del operador de la unidad de corte*.

#### ⚠ PELIGRO

Si se cambia la velocidad del motor durante el autoafilado, los molinetes pueden atascarse.

- No cambie nunca la velocidad del motor durante el autoafilado.
  - Realice el autoafilado únicamente a velocidad de ralentí.
4. Arranque el motor y déjelo funcionar a velocidad de ralentí bajo.
  5. Gire la palanca de autoafilado a la posición "R" (Figura 59).
  6. Gire el control de velocidad del molinete a la posición 1 (Figura 59).



**Figura 59**

1. Palanca de autoafilado
2. Mando de velocidad del molinete

7. Con la palanca de siega/transporte en la posición de punto muerto, mueva hacia adelante el control de Bajar/Segar/Elevar para iniciar la operación de autoafilado en los molinetes seleccionados.
8. Aplique pasta de autoafilado con un cepillo de mango largo. No utilice nunca una brocha de mango corto.
9. Si los molinetes se atascan o si la velocidad no es estable durante el autoafilado, seleccione una velocidad más alta hasta que la velocidad se estabilice, luego reduzca la velocidad a la posición 1 o a la velocidad deseada.
10. Para ajustar las unidades de corte durante el autoafilado, pare los molinetes moviendo hacia atrás la palanca Bajar/Segar/Elevar y pare el motor. Después de realizar los ajustes, repita los pasos 4 a 8.
11. Repita el procedimiento para todas las unidades de corte a autoafilar.
12. Cuando termine, ponga las palancas de autoafilado de nuevo en la posición "F", baje el asiento y lave toda la pasta de autoafilado de las unidades de corte. Ajuste el molinete de la unidad de corte a la contracuchilla según sea necesario. Mueva los controles de velocidad de los molinetes de la unidad de corte a la posición de siega deseada.

**Importante:** Si el interruptor de autoafilado no se pone en la posición "F" después del autoafilado, las unidades de corte no se elevarán ni funcionarán correctamente.

# Almacenamiento

Si usted va a almacenar la máquina durante un periodo de tiempo prolongado, debe seguir estos pasos antes del almacenamiento:

1. Retire cualquier acumulación de suciedad y recortes de hierba. Afile los molinetes y las contracuchillas, si es necesario; consulte el *Manual del operador de la unidad de corte*. Utilice un anticorrosivo en las contracuchillas y las cuchillas de los molinetes. Engrase y lubrique todos los puntos de engrase; consulte [Engrasado de la máquina \(página 38\)](#).
2. Coloque bloques debajo de las ruedas para que los neumáticos no soporten peso alguno.
3. Drene y cambie el fluido hidráulico y el filtro; inspeccione las líneas y los acoplamientos hidráulicos. Cambiar si es necesario; consulte [Cambio del aceite hidráulico y el filtro de aceite hidráulico \(página 49\)](#) y [Comprobación de tubos y manguitos hidráulicos \(página 50\)](#).
4. El depósito de combustible debe quedar vacío. Haga funcionar el motor hasta que se pare por falta de combustible. Cambie el filtro de combustible, consulte [Cómo cambiar el filtro de combustible \(página 43\)](#).
5. Con el motor todavía caliente, drene el aceite del cárter. Vuelva a llenar con aceite limpio; consulte [Cambio del aceite de motor y el filtro \(página 41\)](#).
6. Retire las bujías, vierta 30 ml de aceite SAE 30 en los cilindros y haga girar lentamente el motor para distribuir el aceite. Cambie las bujías; consulte [Cómo cambiar las bujías \(página 43\)](#).
7. Limpie la suciedad y la broza del cilindro, de las aletas de la culata y de la carcasa del soplador.
8. Retire la batería y cárguela completamente. Guárdela en una estantería o en la máquina. Deje desconectados los cables si la guarda en la máquina. Guarde la batería en un ambiente fresco para evitar el rápido deterioro de la carga.
9. Si es posible, almacene la máquina en un lugar cálido y seco.

**Notas:**

**Notas:**

**Notas:**

## Lista de Distribuidores Internacionales

<b>Distribuidor:</b>	<b>País:</b>	<b>Teléfono:</b>	<b>Distribuidor:</b>	<b>País:</b>	<b>Teléfono:</b>
Agrolanc Kft	Hungría	36 27 539 640	Maquiver S.A.	Colombia	57 1 236 4079
Balama Prima Engineering Equip.	Hong Kong	852 2155 2163	Maruyama Mfg. Co. Inc.	Japón	81 3 3252 2285
B-Ray Corporation	Corea	82 32 551 2076	Mountfield a.s.	República Checa	420 255 704 220
Casco Sales Company	Puerto Rico	787 788 8383	Mountfield a.s.	Eslovaquia	420 255 704 220
Ceres S.A.	Costa Rica	506 239 1138	Munditol S.A.	Argentina	54 11 4 821 9999
CSSC Turf Equipment (pvt) Ltd.	Sri Lanka	94 11 2746100	Norma Garden	Rusia	7 495 411 61 20
Cyril Johnston & Co.	Irlanda del Norte	44 2890 813 121	Oslinger Turf Equipment SA	Ecuador	593 4 239 6970
Cyril Johnston & Co.	República de Irlanda	44 2890 813 121	Oy Hako Ground and Garden Ab	Finlandia	358 987 00733
Equiver	México	52 55 539 95444	Parkland Products Ltd.	Nueva Zelanda	64 3 34 93760
Femco S.A.	Guatemala	502 442 3277	Perfetto	Polonia	48 61 8 208 416
ForGarder OU	Estonia	372 384 6060	Pratoverde SRL.	Italia	39 049 9128 128
G.Y.K. Company Ltd.	Japón	81 726 325 861	Prochaska & Cie	Austria	43 1 278 5100
Geomechaniki of Athens	Grecia	30 10 935 0054	RT Cohen 2004 Ltd.	Israel	972 986 17979
Golf international Turizm	Turquía	90 216 336 5993	Riversa	España	34 9 52 83 7500
Guandong Golden Star	China	86 20 876 51338	Lely Turfcare	Dinamarca	45 66 109 200
Hako Ground and Garden	Suecia	46 35 10 0000	Solvart S.A.S.	Francia	33 1 30 81 77 00
Hako Ground and Garden	Noruega	47 22 90 7760	Spyros Stavrinides Limited	Chipre	357 22 434131
Hayter Limited (U.K.)	Reino Unido	44 1279 723 444	Surge Systems India Limited	India	91 1 292299901
Hydroturf Int. Co Dubai	Emiratos Árabes Unidos	97 14 347 9479	T-Markt Logistics Ltd.	Hungría	36 26 525 500
Hydroturf Egypt LLC	Egipto	202 519 4308	Toro Australia	Australia	61 3 9580 7355
Irrimac	Portugal	351 21 238 8260	Toro Europe NV	Bélgica	32 14 562 960
Irrigation Products Int'l Pvt Ltd.	India	0091 44 2449 4387	Valtech	Marruecos	212 5 3766 3636
Jean Heybroek b.v.	Países Bajos	31 30 639 4611	Victus Emak	Polonia	48 61 823 8369

### Aviso de privacidad (Europa)

Información recopilada por Toro.

Toro Warranty Company (Toro) respeta su privacidad. Para procesar las reclamaciones bajo la Garantía y para ponernos en contacto con usted en el caso de una posible retirada de productos, le pedimos que comparta con nosotros cierta información personal, bien directamente, bien a través de su concesionario o empresa Toro local.

El sistema de garantías de Toro está hospedado en servidores ubicados en los Estados Unidos, y por tanto las leyes de privacidad aplicables pueden no proporcionar la misma protección que en su país.

**AL COMPARTIR SU INFORMACIÓN PERSONAL CON NOSOTROS, OTORGA SU CONSENTIMIENTO AL PROCESAMIENTO DE DICHA INFORMACIÓN PERSONAL EN LOS CASOS DESCRITOS EN ESTE AVISO DE PRIVACIDAD.**

Uso que hace Toro de la información

Toro puede utilizar su información personal para procesar reclamaciones bajo la garantía y para ponerse en contacto con usted si se produce la retirada de un producto, así como para cualquier otro propósito del que le informemos. Toro puede compartir su información con filiales, concesionarios u otros socios comerciales de Toro con relación a cualquiera de las actividades antes mencionadas. No venderemos su información personal a ninguna otra empresa. Nos reservamos el derecho a divulgar información personal para cumplir la legislación aplicable y a petición de las autoridades competentes, para operar correctamente nuestros sistemas o para nuestra propia protección o la de otros usuarios.

Retención de su información personal

Retendremos su información personal durante el tiempo que sea necesario para cumplir los fines para los que se recopiló originalmente o para otros fines legítimos (tales como cumplimiento de la legislación), o según lo exija la legislación aplicable.

Compromiso de Toro respecto a la seguridad de su información personal

Tomamos precauciones razonables para mantener la seguridad de sus datos personales. También tomamos medidas para asegurar que la información personal sea exacta y esté actualizada.

Acceso y rectificación de su información personal

Si usted desea revisar o corregir su información personal, póngase en contacto con nosotros por correo electrónico a [legal@toro.com](mailto:legal@toro.com).

### Ley de Consumo de Australia

Los clientes australianos encontrarán información sobre la Ley de Consumo de Australia dentro de la caja o a través de su concesionario Toro local.



# Garantía general de productos comerciales Toro

## Garantía limitada de dos años

### Condiciones y productos cubiertos

The Toro Company y su afiliada, Toro Warranty Company, bajo un acuerdo entre sí, garantizan conjuntamente su producto Toro Commercial ("Producto") contra defectos de materiales o mano de obra durante dos años o 1500 horas de operación\*, lo que ocurra primero. Esta garantía es aplicable a todos los productos exceptuando los Aireadores (estos productos tienen otras garantías). Cuando exista una condición cubierta por la garantía, repararemos el Producto sin coste alguno para usted, incluyendo diagnóstico, mano de obra, piezas y transporte. El periodo de la garantía empieza en la fecha en que el Producto es entregado al comprador original al por menor. \* Producto equipado con contador de horas.

### Instrucciones para obtener asistencia bajo la garantía

Usted es responsable de notificar al Distribuidor de Commercial Products o al Concesionario Autorizado de Commercial Products al que compró el Producto tan pronto como exista una condición cubierta por la garantía, en su opinión. Si usted necesita ayuda para localizar a un Distribuidor de Commercial Products o a un Concesionario Autorizado, o si tiene alguna pregunta sobre sus derechos o responsabilidades bajo la garantía, puede dirigirse a:

Toro Commercial Products Service Department  
Toro Warranty Company  
8111 Lyndale Avenue South  
Bloomington, MN 55420-1196, EE. UU.  
  
952-888-8801 u 800-952-2740  
E-mail: commercial.warranty@toro.com

### Responsabilidades del Propietario

Como propietario del Producto, usted es responsable del mantenimiento y los ajustes requeridos que figuran en su *manual de operador*. El no realizar el mantenimiento y los ajustes obligatorios puede dar pie a la negación de una reclamación bajo la garantía.

### Elementos y condiciones no cubiertos

No todos los fallos o averías de productos que se producen durante el periodo de garantía son defectos de materiales o de mano de obra. Esta garantía no cubre:

- Los fallos o averías del Producto que se producen como consecuencia del uso de piezas de repuesto que no sean de la marca Toro, o de la instalación y el uso de accesorios o productos adicionales o modificados que no sean de la marca Toro. Estos artículos pueden tener garantía propia ofrecida por su fabricante.
- Los fallos del Producto que se produzcan como resultado de no realizar el mantenimiento y/o los ajustes recomendados. Las reclamaciones bajo la garantía pueden ser denegadas si no se mantiene adecuadamente el producto Toro con arreglo al mantenimiento recomendado incluido en el *manual del operador*.
- Los fallos producidos como consecuencia de la operación del Producto de manera abusiva, negligente o temeraria.
- Piezas sujetas a consumo durante el uso, a menos que se demuestre que son defectuosas. Algunos ejemplos de piezas que se consumen o gastan durante la operación normal del Producto incluyen, pero no se limitan a, forros y pastillas de freno, forros de embrague, cuchillas, molinetes, rodillos y sus cojinetes (sellados o engrasables), contracuchillas, bujías, ruedas giratorias y sus cojinetes, neumáticos, filtros, correas, y determinados componentes de pulverizadores tales como diafragmas, boquillas, válvulas de retención, etc.
- Fallos producidos por influencia externa. Las condiciones que se consideran como influencia externa incluyen pero no se limitan a condiciones meteorológicas, prácticas de almacenamiento, contaminación, el uso de combustibles, refrigerantes, lubricantes, aditivos, fertilizantes, agua o productos químicos no autorizados, etc.
- Fallos o problemas de rendimiento debidos al uso de combustibles (p.ej. gasolina, diésel o biodiésel) que no cumplen las normas industriales correspondientes.

### Países fuera de Estados Unidos o Canadá

Los clientes que compraron productos Toro exportados de los Estados Unidos o Canadá deben ponerse en contacto con su Distribuidor Toro para obtener pólizas de garantía para su país, provincia o estado. Si por cualquier razón usted no está satisfecho con el servicio ofrecido por su distribuidor, o si tiene dificultad en obtener información sobre la garantía, póngase en contacto con el importador Toro.

- Ruido, vibraciones, desgaste y deterioro normales.
- El "desgaste normal" incluye, pero no se limita a, desperfectos en los asientos debidos a desgaste o abrasión, desgaste de superficies pintadas, pegatinas o ventanas rayadas, etc.

### Piezas

Las piezas cuya sustitución está prevista como mantenimiento requerido están garantizadas hasta la primera sustitución programada de dicha pieza. Las piezas sustituidas bajo esta garantía están cubiertas durante el periodo de la garantía original del producto y pasan a ser propiedad de Toro. Toro tomará la decisión final de reparar o sustituir cualquier pieza o conjunto. Toro puede utilizar piezas remanufacturadas en las reparaciones efectuadas bajo esta garantía.

### Garantía de las baterías de ciclo profundo y de iones de litio:

Las baterías de ciclo profundo y de iones de litio producen un determinado número total de kilovatios-hora durante su vida. Las técnicas de uso, recarga y mantenimiento pueden alargar o acortar la vida total de la batería. A medida que se consuman las baterías de este producto, se irá reduciendo paulatinamente la cantidad de trabajo útil entre intervalos de carga, hasta que la batería se desgaste del todo. La sustitución de baterías que se han desgastado debido al consumo normal es responsabilidad del propietario del producto. Puede ser necesario sustituir las baterías, por cuenta del propietario, durante el periodo normal de garantía. Nota: (batería de iones de litio solamente): Una batería de iones de litio tiene una garantía prorrateada de piezas únicamente, empezando en el año 3 hasta el año 5, basada en el tiempo de uso y los kilovatios-hora consumidos. Consulte el *manual del operador* si desea más información.

### El mantenimiento corre por cuenta del propietario

La puesta a punto del motor, la lubricación, la limpieza y el abrillantado, la sustitución de filtros y refrigerante, y la realización del mantenimiento recomendado son algunas de las tareas de revisión normales que requieren los productos Toro y que corren por cuenta del propietario.

### Condiciones Generales

La reparación por un Distribuidor o Concesionario Autorizado Toro es su único remedio bajo esta garantía.

**Ni The Toro Company ni Toro Warranty Company son responsables de daños indirectos, incidentales o consecuentes en conexión con el uso de los productos Toro cubiertos por esta garantía, incluyendo cualquier coste o gasto por la provisión de equipos de sustitución o servicio durante periodos razonables de mal funcionamiento o no utilización hasta la terminación de las reparaciones bajo esta garantía. Salvo la garantía de emisiones citada a continuación, en su caso, no existe otra garantía expresa. Cualquier garantía implícita de mercantilidad y adecuación a un uso determinado queda limitada a la duración de esta garantía expresa.**

Algunos estados no permiten exclusiones de daños incidentales o consecuentes, ni limitaciones sobre la duración de una garantía implícita, de manera que las exclusiones y limitaciones arriba citadas pueden no serle aplicables a usted. Esta garantía le otorga a usted derechos legales específicos; es posible que usted tenga otros derechos que varían de un estado a otro.

### Nota respecto a la garantía del motor:

Es posible que el Sistema de Control de Emisiones de su Producto esté cubierto por otra garantía independiente que cumpla los requisitos establecidos por la U.S. Environmental Protection Agency (EPA) y/o el California Air Resources Board (CARB). Las limitaciones horarias estipuladas anteriormente no son aplicables a la Garantía del Sistema de Control de Emisiones. Si desea más información, consulte la Declaración de Garantía de Control de Emisiones del Motor proporcionada con su producto o incluida en la documentación del fabricante del motor