



Count on it.

Manuel de l'utilisateur

Groupe de déplacement à 2 roues motrices Greensmaster® 3150

N° de modèle 04358—N° de série 314000901 et suivants



Ce produit est conforme à toutes les directives européennes pertinentes. Pour plus de renseignements, reportez-vous à la Déclaration de conformité spécifique du produit fournie séparément.

⚠ ATTENTION

CALIFORNIE

Proposition 65 - Avertissement

Ce produit contient une ou des substances chimiques considérées par l'état de Californie comme capables de provoquer des cancers, des anomalies congénitales ou d'autres troubles de la reproduction.

Les gaz d'échappement de ce produit contiennent des substances chimiques considérées par l'état de Californie comme susceptibles de provoquer des cancers, des malformations congénitales et autres troubles de la reproduction.

Important: Le moteur de cette machine n'est pas équipé d'un silencieux avec pare-étincelles. L'utilisation de cette machine dans une zone boisée, broussailleuse ou recouverte d'herbe constitue une infraction à la section 4442 du Code des ressources publiques de Californie (CPRC). Certains autres états ou régions fédérales peuvent être régis par des lois similaires.

Ce système d'allumage par étincelle est conforme à la norme canadienne ICES-002.

Introduction

Cette machine est une tondeuse autoportée à cylindre prévue pour les utilisateurs professionnels employés à des applications commerciales. Elle est principalement conçue pour tondre les pelouses régulièrement entretenues dans les parcs, les terrains de golf, les terrains de sports et les espaces verts commerciaux. Elle n'est pas conçue pour couper les broussailles et autre végétation sur le bord des routes ni pour des utilisations agricoles.

Lisez attentivement cette notice pour apprendre comment utiliser et entretenir correctement votre produit, et éviter de l'endommager ou de vous blesser. Vous êtes responsable de l'utilisation sûre et correcte du produit.

Vous pouvez contacter Toro directement sur www.Toro.com pour tout renseignement concernant un produit ou un accessoire, pour obtenir l'adresse

des concessionnaires ou pour enregistrer votre produit.

Pour obtenir des prestations de service, des pièces Toro d'origine ou des renseignements complémentaires, munissez-vous des numéros de modèle et de série du produit et contactez un concessionnaire-réparateur agréé ou le service client Toro. La [Figure 1](#) indique l'emplacement des numéros de modèle et de série du produit. Inscrivez les numéros dans l'espace réservé à cet effet.

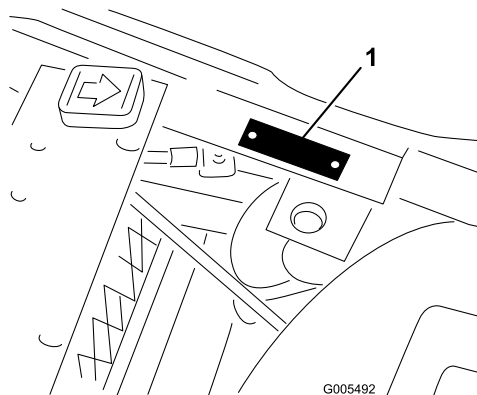


Figure 1

1. Emplacement des numéros de modèle et de série

N° de modèle _____
N° de série _____

Les mises en garde de ce manuel soulignent des dangers potentiels et sont signalées par le symbole de sécurité ([Figure 2](#)), qui indique un danger pouvant entraîner des blessures graves ou mortelles si les précautions recommandées ne sont pas respectées.



Figure 2

1. Symbole de sécurité

Deux termes sont également utilisés pour faire passer des informations essentielles. **Important**, pour attirer l'attention sur des renseignements mécaniques spécifiques et **Remarque**, pour insister sur des renseignements d'ordre général méritant une attention particulière.

Table des matières

Sécurité	4
Consignes de sécurité	4
Consignes de sécurité	6
Niveau de puissance acoustique	7
Niveau de pression acoustique	8
Niveau de vibrations	8
Autocollants de sécurité et d'instruction	9
Mise en service	14
1 Activation et charge de la batterie	15
2 Mise en place de la batterie	16
3 Montage de la protection antiretournement (ROPS)	17
4 Mise en place des plateaux de coupe (modèles 04610, 04611, 04616, 04618, 04619 et 04624 uniquement)	17
5 Ajout du kit lest et masses arrière	19
6 Montage du kit de protection CE	19
7 Mise en place des autocollants CE	19
Vue d'ensemble du produit	20
Commandes	20
Caractéristiques techniques	23
Outils et accessoires	23
Utilisation	23
Sécurité avant tout	23
Contrôle du niveau d'huile moteur	23
Remplissage du réservoir de carburant	24
Contrôle du niveau de liquide hydraulique	25
Contrôle de la pression des pneus	26
Contrôle du couple de serrage des écrous de roues	26
Période de rodage	26
Démarrage du moteur	27
Contrôle du système de sécurité	27
Contrôle du détecteur de fuite	28
Réglage de la vitesse des cylindres	29
Préparation de la machine pour la tonte	30
Période de formation	30
Avant de tondre	30
La tonte	30
Fonctionnement du détecteur de fuite	32
Opération de transport	32
Contrôle et nettoyage après utilisation	32
Remorquage du groupe de déplacement	32
Entretien	33
Programme d'entretien recommandé	33
Liste de contrôle pour l'entretien journalier	34
Fréquence d'entretien	35
Procédures avant l'entretien	35
Dépose du siège	35
Levage de la machine avec un cric	35
Lubrification	36
Graissage de la machine	36

Entretien du moteur	38
Entretien du filtre à air	38
Changement d'huile moteur et de filtre à huile	38
Réglage de la commande d'accélérateur	39
Réglage de la commande de starter	39
Réglage du régime du moteur	39
Remplacement des bougies	40
Entretien du système d'alimentation	41
Remplacement du filtre à carburant	41
Conduites et raccords	41
Entretien du système électrique	42
Entretien de la batterie	42
Entretien des fusibles	42
Entretien du système d'entraînement	43
Réglage du point mort de la transmission	43
Réglage de la vitesse de transport	43
Réglage de la vitesse de tonte	44
Entretien des freins	45
Réglage des freins	45
Entretien des commandes	46
Réglage du relevage et de la descente des plateaux de coupe	46
Réglage des vérins de relevage	46
Entretien du système hydraulique	47
Remplacement de l'huile hydraulique et du filtre à huile	47
Contrôle des flexibles et conduites hydrauliques	47
Entretien des plateaux de coupe	48
Rodage	48
Remisage	49

Sécurité

Cette machine est conforme ou supérieure aux spécifications de la norme CEN EN 836:1997, de la norme ISO 5395:2013 et de la norme ANSI B71.4-2012 en vigueur au moment de la production lorsqu'un lest de 19,5 kg et le kit masse de roue approprié sont ajoutés à la roue arrière.

Remarque: L'ajout d'accessoires non conformes aux spécifications de l'American National Standards Institute et fabriqués par d'autres constructeurs entraîne la non-conformité de la machine.

Cette machine peut occasionner des accidents si elle n'est pas utilisée ou entretenue correctement. Pour réduire les risques d'accidents et de blessures, respectez les consignes de sécurité qui suivent. Tenez toujours compte des mises en garde signalées par le symbole de sécurité (Figure 2) et la mention Prudence, Attention ou Danger. Ne pas respecter ces instructions, c'est risquer de vous blesser, parfois mortellement.

Consignes de sécurité

Les instructions suivantes sont tirées de la norme CEN EN 836:1997, de la norme ISO 5395:2013 et de la norme ANSI B71.4-2012.

Apprendre à se servir de la machine

- Lisez le *Manuel de l'utilisateur* et toute autre documentation de formation. Il appartient au propriétaire de la machine d'expliquer le contenu du manuel aux personnes (utilisateurs, mécaniciens, etc.) qui ne maîtrisent pas suffisamment la langue dans laquelle il est rédigé.
- Familiarisez-vous avec le maniement correct du matériel, les commandes et les symboles de sécurité.
- Les utilisateurs et mécaniciens doivent tous posséder les compétences nécessaires. Le propriétaire de la machine doit assurer la formation des utilisateurs.
- Ne confiez jamais l'utilisation ou l'entretien de la machine à des enfants ou à des personnes non qualifiées. Certaines législations imposent un âge minimum pour l'utilisation de ce type d'appareil.
- Le propriétaire/l'utilisateur est responsable des dommages matériels ou corporels et peut les prévenir.

Avant d'utiliser la machine

- Examinez la zone de travail pour déterminer quels accessoires et équipements vous permettront

d'exécuter votre tâche correctement et sans danger. N'utilisez que les accessoires et équipements agréés par le constructeur.

- Portez des vêtements appropriés, y compris des chaussures solides, un casque, des lunettes de protection et des protège-oreilles. Les cheveux longs, les vêtements amples et les bijoux peuvent se prendre dans les pièces mobiles.
- Examinez la zone de travail et enlevez tout objet susceptible d'être projeté par la machine (pierres, jouets, câbles, etc.).
- Vérifiez toujours que les commandes de présence de l'utilisateur, les contacteurs de sécurité et les capots de protection sont en place et fonctionnent correctement. N'utilisez pas la machine en cas de mauvais fonctionnement.

Utilisation

- Ne faites jamais tourner le moteur dans un local fermé.
- N'utilisez la machine que sous un bon éclairage et méfiez-vous des trous et autres dangers cachés.
- Vérifiez que tous les embrayages sont au point mort et que le frein de stationnement est serré avant de mettre le moteur en marche. Le moteur ne doit être mis en marche que depuis la position d'utilisation. Utilisez les ceintures de sécurité si la machine en est équipée.
- Ralentissez et redoublez de prudence sur les pentes. Déplacez-vous toujours dans la direction préconisée sur les pentes. La nature du terrain peut affecter la stabilité de la machine. Soyez prudent lorsque vous travaillez à proximité de dénivellations.
- Ralentissez et soyez prudent quand vous changez de direction et quand vous faites demi-tour sur les pentes.
- N'utilisez jamais la machine si les capots de protection ne sont pas en place. Vérifiez la fixation, le réglage et le fonctionnement de tous les verrouillages de sécurité.
- Ne modifiez pas le réglage du régulateur et ne faites pas tourner le moteur à un régime excessif.
- Arrêtez-vous sur une surface plane, abaissez les plateaux de coupe, débrayez toutes les commandes, serrez le frein de stationnement (le cas échéant) et arrêtez le moteur avant de quitter la position de conduite, pour quelque raison que ce soit, y compris pour vider les bacs à herbe.
- Arrêtez la machine et vérifiez son état si vous percutez un obstacle ou si elle vibre de manière inhabituelle. Effectuez les réparations nécessaires avant de réutiliser la machine.

- N'approchez pas les pieds et les mains des plateaux de coupe.
- Avant de faire marche arrière, vérifiez que la voie est libre juste derrière la machine et sur sa trajectoire.
- Ne transportez jamais de passagers et ne laissez approcher personne de la surface de travail (spectateurs, animaux, etc.).
- Ralentissez et soyez prudent quand vous changez de direction et quand vous traversez des routes et des trottoirs. Arrêtez les cylindres quand vous ne tondez pas.
- N'utilisez pas la machine sous l'emprise de l'alcool, de drogues ou de médicaments.
- La foudre peut causer des blessures graves ou mortelles. Si vous voyez des éclairs ou que vous entendez le tonnerre à proximité, n'utilisez pas la machine et mettez-vous à l'abri.
- Procédez avec prudence pour charger la machine sur une remorque ou un camion, ainsi que pour la décharger.
- Soyez prudent à l'approche de tournants sans visibilité, de buissons, d'arbres ou d'autres objets susceptibles de masquer la vue.

Système de protection antiretournement (ROPS) – Utilisation et entretien

- Le système ROPS est un dispositif de sécurité intégré et efficace. Si le système ROPS est repliable, maintenez-le relevé et bloqué dans cette position, et attachez la ceinture de sécurité pour conduire la machine.
- N'abaissez momentanément le système ROPS qu'en cas d'absolue nécessité. N'attachez pas la ceinture de sécurité quand le système est abaissé.
- La protection antiretournement est inexistante si le système ROPS est abaissé.
- Apprenez à détacher rapidement la ceinture de sécurité en cas d'urgence.
- Examinez la zone de travail à l'avance et n'abaissez jamais le système ROPS lorsque vous vous trouvez sur une pente, près de fortes dénivellations ou d'étendues d'eau.
- Vérifiez précisément la hauteur libre avant de passer sous un obstacle (par ex. branches, portes, câbles électriques, etc.) et évitez de le toucher.
- Maintenez le système ROPS en bon état de marche en vérifiant minutieusement et régulièrement son état et en gardant toutes les fixations bien serrées.
- Remplacez le système ROPS s'il est endommagé. Ne le réparez pas et ne le révisez pas.

- Ne déposez pas le système ROPS.
- Toute modification du système ROPS doit être agréée par le fabricant.

Consignes de sécurité pour la manipulation des carburants

- Pour éviter de vous blesser ou de causer des dommages matériels, manipulez l'essence avec une extrême prudence. L'essence est extrêmement inflammable et ses vapeurs sont explosives.
- Éteignez cigarettes, cigares, pipes et autres sources d'étincelles.
- Utilisez exclusivement un bidon à carburant homologué.
- N'enlevez jamais le bouchon du réservoir de carburant et n'ajoutez jamais de carburant quand le moteur est en marche.
- Laissez refroidir le moteur avant de faire le plein.
- Ne faites jamais le plein de carburant à l'intérieur d'un local.
- Ne remisez jamais la machine ni les bidons de carburant à proximité d'une flamme nue, d'une source d'étincelles ou d'une veilleuse, telle celle d'un chauffe-eau ou d'autres appareils.
- Ne remplissez jamais les bidons de carburant à l'intérieur d'un véhicule ou sur le plateau d'une remorque dont le revêtement est en plastique. Posez toujours les bidons sur le sol, à l'écart du véhicule, avant de les remplir.
- Descendez la machine du véhicule ou de la remorque et posez-la à terre avant de remplir le réservoir de carburant. Si ce n'est pas possible, laissez la machine dans le véhicule ou sur la remorque, mais remplissez le réservoir à l'aide d'un bidon, et non directement à la pompe.
- Maintenez le pistolet en contact avec le bord du réservoir ou du bidon jusqu'à la fin du remplissage.
- N'utilisez pas de dispositif de verrouillage du pistolet en position ouverte.
- Si du carburant s'est répandu sur vos vêtements, changez-vous immédiatement.
- Ne remplissez jamais excessivement le réservoir de carburant. Remettez en place le bouchon du réservoir et serrez-le fermement.

Entretien et remisage

- Débrayez toutes les commandes, abaissez les plateaux de coupe, serrez le frein de stationnement, arrêtez le moteur, enlevez la clé de contact et débranchez la ou les bougie(s). Attendez l'arrêt complet de toutes les pièces

mobiles avant de régler, de nettoyer ou de réparer la machine.

- Pour éviter les risques d'incendie, enlevez les débris d'herbe coupée et autres agglomérés sur les plateaux de coupe, les dispositifs d'entraînement, les silencieux et le moteur. Nettoyez les coulées éventuelles d'huile ou de carburant.
- Laissez refroidir le moteur avant de remettre la machine à l'écart de toute flamme.
- Fermez le robinet d'arrivée de carburant avant de remettre ou de transporter la machine. Ne stockez pas le carburant près d'une flamme et ne le vidangez pas à l'intérieur d'un local.
- Placez la machine sur un sol plat et horizontal.
- Ne confiez jamais l'entretien de la machine à des personnes non qualifiées.
- Utilisez des chandelles pour soutenir les composants au besoin.
- Libérez la pression emmagasinée dans les composants avec précaution.
- Débranchez la batterie et les bougies avant d'entreprendre des réparations. Débranchez toujours la borne négative de la batterie avant la borne positive. Rebranchez toujours la borne positive avant la borne négative.
- Procédez à avec prudence et portez des gants pour contrôler les cylindres.
- N'approchez jamais les mains ou les pieds des pièces mobiles. Dans la mesure du possible, évitez de procéder à des réglages sur la machine quand le moteur tourne.
- Chargez les batteries dans un endroit dégagé et bien aéré, à l'écart des flammes ou sources d'étincelles. Débranchez le chargeur du secteur avant de le brancher à la batterie ou de le débrancher. Portez des vêtements de protection et utilisez des outils isolés.
- Maintenez toutes les pièces en bon état de marche et les toutes fixations et tous les raccords hydrauliques bien serrés. Remplacez tous les autocollants usés ou endommagés.

Transport

- Procédez avec prudence pour charger la machine sur une remorque ou un camion, ainsi que pour la décharger.
- Utilisez des rampes d'une seule pièce pour charger la machine sur une remorque ou un véhicule.
- Arrimez solidement la machine au moyen de sangles, chaînes, câbles ou cordes. Les sangles avant et arrière doivent être dirigées vers le bas et l'extérieur de la machine.

Consignes de sécurité

La liste suivante contient des renseignements de sécurité spécifiques aux produits Toro, ou d'autres renseignements relatifs à la sécurité qu'il est important de connaître et qui n'apparaissent pas dans les spécifications des normes ANSI.

Ce produit peut sectionner les mains ou les pieds et projeter des objets. Respectez toujours toutes les consignes de sécurité pour éviter des blessures graves ou mortelles.

L'utilisation de ce produit à d'autres fins que celle qui est prévue peut être dangereuse pour l'utilisateur et les personnes à proximité.

Utilisation

- Apprenez à arrêter le moteur rapidement.
- Portez toujours des chaussures solides. N'utilisez pas la machine chaussé de sandales, de chaussures légères ou de sport. Le port de chaussures de sécurité et d'un pantalon est recommandé et parfois exigé par certaines ordonnances et réglementations d'assurances locales.
- Manipulez le carburant avec prudence. Essayez le carburant éventuellement répandu.
- Vérifiez chaque jour le fonctionnement des contacteurs de sécurité.
- Avant de mettre le moteur en marche, débrayez l'entraînement des lames, mettez la transmission au point mort et serrez le frein de stationnement.
- L'utilisation de la machine exige une grande vigilance. Pour éviter de perdre le contrôle :
 - Ne vous approchez pas des fosses de sable, fossés, dénivellations ou autres accidents de terrain.
 - Ralentissez avant de prendre des virages serrés. Évitez les arrêts et les démarrages brusques.
 - Cette machine est un véhicule lent qui n'est ni conçu ni équipé pour être utilisé sur la voie publique. Si vous devez traverser ou circuler sur la voie publique, tenez toujours compte de la réglementation locale concernant les éclairages requis, les panneaux « véhicule lent » et les réflecteurs.
 - Méfiez-vous de la circulation près des routes et en traversant. Cédez toujours la priorité.
 - Serrez toujours les freins de service lorsque vous descendez une pente pour limiter la vitesse de déplacement en marche avant et pour garder le contrôle de la machine.

- Les bacs à herbe doivent être en place pendant le fonctionnement des cylindres ou des déchaumeurs pour assurer le maximum de sécurité. Arrêtez le moteur avant de vider les bacs à herbe.
 - Relevez les plateaux de coupe pour vous rendre d'une zone de travail à l'autre.
 - Ne touchez pas le moteur, le silencieux ou le tuyau d'échappement si le moteur tourne ou vient de s'arrêter, car vous risquez de vous brûler.
 - Ne vous approchez pas de l'écran rotatif sur le côté du moteur pour éviter tout contact direct avec vous-même ou vos vêtements.
 - Si un plateau de coupe percute un obstacle ou vibre de façon inhabituelle, arrêtez-vous immédiatement, arrêtez le moteur, attendez l'arrêt de toutes les pièces mobiles et recherchez les dommages éventuels. En cas de dommage, réparez ou remplacez les cylindres ou la contre-lame avant de continuer à utiliser la machine.
 - Avant de quitter le siège, placez le sélecteur de fonction au point mort (N), relever les plateaux de coupe et attendez l'arrêt complet des cylindres. Serrez le frein de stationnement. Coupez le moteur et enlevez la clé du commutateur d'allumage.
 - Traversez les pentes avec prudence. Ne vous arrêtez pas et ne démarrez pas brusquement en montant ou en descendant les pentes.
 - L'utilisateur doit posséder les compétences et les qualifications requises pour travailler sur les pentes. Si vous vous montrez imprudent sur les pentes, vous risquez de perdre le contrôle de la machine qui peut alors se renverser ou se retourner et provoquer des blessures ou la mort.
 - Si le moteur cale ou perd de la puissance et que la machine ne peut donc pas atteindre le sommet d'une côte, ne faites pas demi-tour. Faites toujours marche arrière lentement et en ligne droite.
 - **Arrêtez de tondre** si une personne ou un animal apparaît subitement dans la zone de travail. Une utilisation imprudente associée à l'état du terrain, aux ricochets possibles d'objets ou à des capots de sécurité mal installés peut donner lieu à des projections d'objets susceptibles de causer des blessures. Ne recommencez pas à tondre avant d'avoir dégagé la zone de travail.
 - Si vous laissez la machine sans surveillance, vérifiez que les plateaux de coupe sont complètement relevés et que les cylindres ont arrêté de tourner, retirez la clé du commutateur d'allumage et serrez le frein de stationnement.
- conduites et tous les flexibles hydrauliques avant de mettre le système sous pression.
 - N'approchez pas les mains ni aucune autre partie du corps des fuites en trou d'épingle ou des gicleurs d'où sort du liquide hydraulique sous haute pression. Utilisez un morceau de carton ou de papier pour détecter les fuites, jamais les mains. Les fuites de liquide hydraulique sous pression peuvent transpercer la peau et causer des blessures graves.
 - Coupez le moteur et abaissez les plateaux de coupe et les accessoires pour dépressuriser complètement le système hydraulique avant de procéder à des débranchements ou des réparations.
 - Vérifiez régulièrement que les conduites d'alimentation sont bien serrées et en bon état. Serrez-les ou réparez-les au besoin.
 - Si le moteur doit tourner pour effectuer un réglage, n'approchez pas les mains, les pieds et autres parties du corps ou les vêtements des plateaux de coupe, des accessoires et autres pièces mobiles, et surtout de l'écran situé sur le côté du moteur. Tenez tout le monde à l'écart.
 - Ne faites pas tourner le moteur à vitesse excessive en modifiant le réglage du régulateur. Pour garantir la sécurité et la précision du fonctionnement, demandez à un concessionnaire Toro de contrôler le régime moteur maximum avec un compte-tours.
 - Vous devez arrêter le moteur avant de contrôler le niveau d'huile ou d'ajouter de l'huile dans le carter.
 - Si la machine nécessite une réparation importante ou si vous avez besoin de renseignements, contactez un distributeur Toro agréé.
 - Pour garantir un rendement optimal et la sécurité continue de la machine, utilisez toujours des pièces de rechange et accessoires Toro d'origine. Les pièces de rechange et accessoires d'autres constructeurs peuvent être dangereux et leur utilisation risque d'annuler la garantie de la machine.

Entretien et remisage

- Vérifiez le serrage de tous les raccords hydrauliques, ainsi que l'état de toutes les

Niveau de puissance acoustique

Cette machine a un niveau de puissance acoustique garanti de 95 dBA, qui comprend une valeur d'incertitude (K) de 1 dBA.

La puissance acoustique est déterminée en conformité avec les procédures énoncées dans la norme ISO 11094.

Niveau de pression acoustique

Cette machine produit au niveau de l'oreille de l'utilisateur une pression acoustique de 82 dBA, qui comprend une valeur d'incertitude (K) de 1 dBA.

La pression acoustique est déterminée en conformité avec les procédures énoncées dans la norme EN 836.

Niveau de vibrations

Mains-Bras

Niveau de vibrations mesuré pour la main droite = 0,97 m/s²

Niveau de vibrations mesuré pour la main gauche = 1,11 m/s²

Valeur d'incertitude (K) = 0,5 m/s²

Les valeurs mesurées sont déterminées en conformité avec les procédures énoncées dans la norme EN 836.

Corps de l'utilisateur

Niveau de vibrations mesuré = 0,40 m/s²

Valeur d'incertitude (K) = 0,5 m/s²

Les valeurs mesurées sont déterminées en conformité avec les procédures énoncées dans la norme EN 836.

Autocollants de sécurité et d'instruction




Des autocollants de sécurité et des instructions bien visibles par l'opérateur sont placés près de tous les endroits potentiellement dangereux. Remplacez tout autocollant endommagé ou manquant.




GREENSMASTM 3150

QUICK REFERENCE AID



SEE OPERATOR'S
MANUAL

CHECK/SERVICE (daily)

1. OIL LEVEL, ENGINE
2. OIL LEVEL, HYDRAULIC TANK
3. BRAKE FUNCTION
4. INTERLOCK SYSTEM:
 - 4a. SEAT INTERLOCK
 - 4b. NEUTRAL SENSOR
 - 4c. MOW SENSOR
 - 4d. PARKING BRAKE INTERLOCK
5. LEAK DETECTOR ALARM
6. AIR FILTER & PRECLEANER
7. ENGINE COOLING FINS
8. TIRE PRESSURE
 - (8 - 12 psi front; 8 - 15 psi rear)
9. BATTERY
10. LUBRICATION 

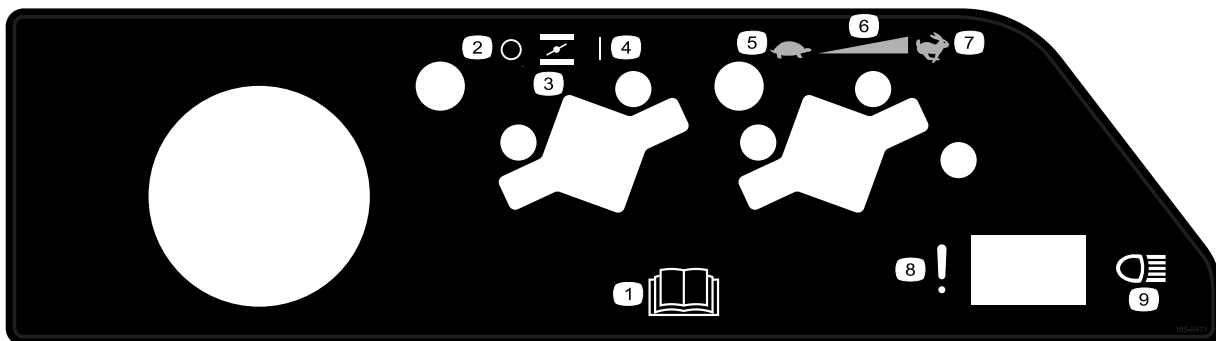
FLUID SPECIFICATIONS / CHANGE INTERVALS

See operator's manual for initial change	FLUID TYPE	CAPACITY	CHANGE INTERVALS		FILTER PART NO.
			FLUID	FILTER	
A. ENGINE OIL	API SJ, SAE 30 SG	*1.5 qts.	100 HRS.	100 HRS.	107-7817
B. AIR CLEANER	_____	_____	_____	100 HRS.	394018
C. FUEL FILTER	_____	_____	_____	1000 HRS.	94-2690
D. HYDRAULIC OIL	MOBIL DTE 15M	8 1/2 GAL.	800 HRS.	800 HRS.	107-9531
E. FUEL TANK	UNLEADED GAS	7 GAL.	_____	_____	_____

*Including filter

121-9566

decal121-9566



105-5471

decal105-5471

- | | |
|--|--|
| <ol style="list-style-type: none"> 1. Lisez le <i>Manuel de l'utilisateur</i>. 2. Hors service 3. Starter 4. En service 5. Bas régime | <ol style="list-style-type: none"> 6. Réglage variable continu 7. Haut régime 8. Défaillance/défaut de fonctionnement (essai de l'alarme du détecteur de fuite). 9. Phares |
|--|--|



93-6686

decal93-6686

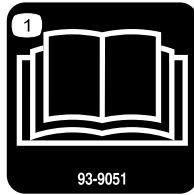
1. Huile hydraulique
2. Lisez le *Manuel de l'utilisateur*.

CALIFORNIA SPARK ARRESTER WARNING

Operation of this equipment may create sparks that can start fires around dry vegetation. A spark arrester may be required. The operator should contact local fire agencies for laws or regulations relating to fire prevention requirements. 117-2718

decal117-2718

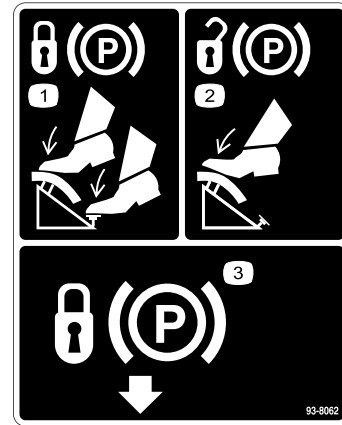
117-2718



decal93-9051

93-9051

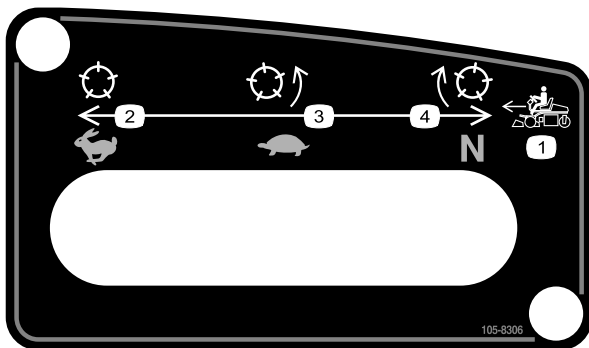
1. Lisez le *Manuel de l'utilisateur*.



decal93-8062

93-8062

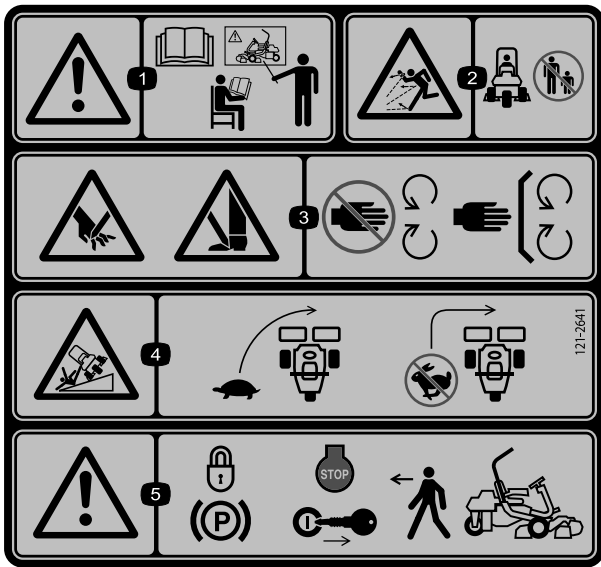
1. Pour verrouiller le frein de stationnement, appuyez sur la pédale de frein et le verrou du frein de stationnement.
2. Pour déverrouiller le frein de stationnement, appuyez sur la pédale de frein.
3. Verrouillage du frein de stationnement



decal105-8306

105-8306

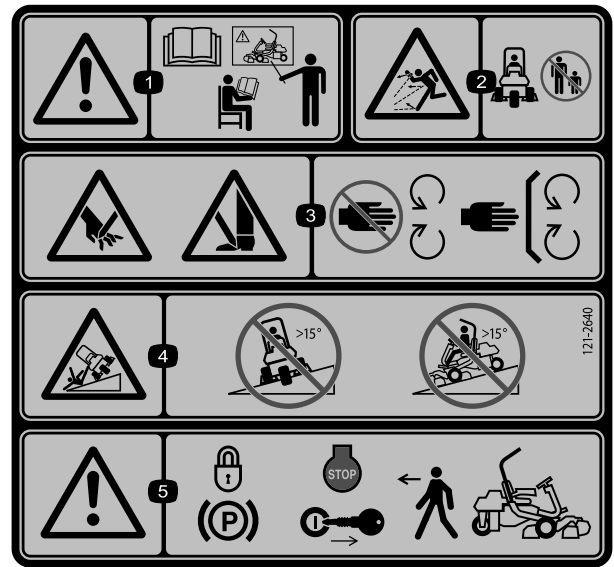
1. Vitesses de marche avant
2. Haut régime – transport.
3. Bas régime – tonte.
4. Point mort – rodage.



decal121-2641

121-2641

1. Attention – lisez le *Manuel de l'utilisateur* ; n'utilisez pas cette machine à moins d'avoir les compétences nécessaires.
2. Risque de projection d'objets – tenez les spectateurs à bonne distance de la machine.
3. Risque de coupure/sectionnement des mains ou des pieds par la lame de la tondeuse – ne vous approchez pas des pièces mobiles et gardez toutes les protections et tous les capots en place.
4. Risque de renversement – ralentissez la machine avant de prendre un virage, et ne le prenez pas à grande vitesse.
5. Attention – serrez le frein de stationnement, arrêtez le moteur et enlevez la clé de contact avant de quitter la machine.

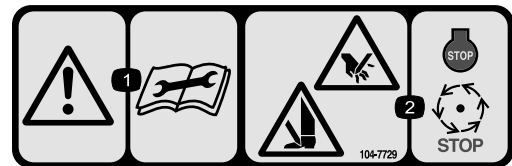


decal121-2640

121-2640

Remplace 121-2641 pour la CE.

1. Attention – lisez le *Manuel de l'utilisateur* ; n'utilisez pas cette machine à moins d'avoir les compétences nécessaires.
2. Risque de projection d'objets – tenez les spectateurs à bonne distance de la machine.
3. Risque de coupure/sectionnement des mains ou des pieds par la lame de la tondeuse – ne vous approchez pas des pièces mobiles et gardez toutes les protections et tous les capots en place.
4. Risque de renversement – ne traversez et ne descendez jamais de pentes de plus de 15 degrés.
5. Attention – serrez le frein de stationnement, arrêtez le moteur et enlevez la clé de contact avant de quitter la machine.



decal104-7729

104-7729

1. Attention – lisez les instructions avant de procéder à l'entretien ou à des révisions.
2. Risque de coupure/mutilation des mains et des pieds – arrêtez le moteur et attendez l'arrêt de toutes les pièces mobiles.



Symboles utilisés sur la batterie

Certains ou tous les symboles suivants figurent sur la batterie.

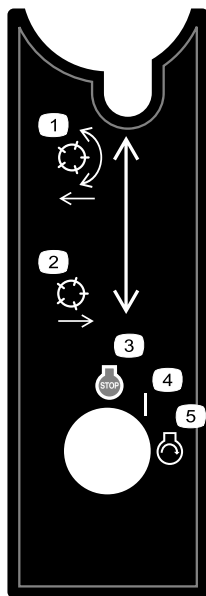
1. Risque d'explosion
2. Restez à distance des flammes nues ou des étincelles, et ne fumez pas.
3. Liquide caustique/risque de brûlure chimique
4. Portez une protection oculaire.
5. Lisez le *Manuel de l'utilisateur*.
6. Tenez tout le monde à une distance suffisante de la batterie.
7. Portez une protection oculaire ; les gaz explosifs peuvent causer la cécité et d'autres blessures.
8. L'acide de la batterie peut causer la cécité ou des brûlures graves.
9. Rincez immédiatement les yeux avec de l'eau et consultez un médecin rapidement.
10. Contient du plomb – ne mettez pas au rebut.

GREENSMATER 3XXX							
1	2		3		4		5
	3.8 MPH 6.1 Km/h	5.0 MPH 8.0 Km/h	3.8 MPH 6.1 Km/h	5.0 MPH 8.0 Km/h	3.8 MPH 6.1 Km/h	5.0 MPH 8.0 Km/h	3.8 MPH 6.1 Km/h
0.062" / 1.6mm	N/R	N/R	9	N/R	9	N/R	9
0.094" / 2.4mm	N/R	N/R	9	N/R	9	N/R	9
0.125" / 3.2mm	N/R	N/R	9	N/R	9	N/R	9
0.156" / 4.0mm	N/R	N/R	9	N/R	9	N/R	N/R
0.188" / 4.8mm	N/R	N/R	9	N/R	7	N/R	N/R
0.218" / 5.5mm	N/R	N/R	9	N/R	6	N/R	N/R
0.250" / 6.4mm	7	N/R	6	7	5	7	N/R
0.312" / 7.9mm	6	N/R	5	6	4	6	N/R
0.375" / 9.5mm	6	7	4	5	4	5	N/R
0.438" / 11.1mm	6	6	4	5	3	4	N/R
0.500" / 12.7mm	5	6	3	4	N/R	N/R	N/R
0.625" / 15.9mm	4	5	3	3	N/R	N/R	N/R
0.750" / 19.0mm	3	4	3	3	N/R	N/R	N/R
0.875" / 22.2mm	3	4	N/R	3	N/R	N/R	N/R
1.000" / 25.4mm	3	3	N/R	N/R	N/R	N/R	N/R

115-8156

decal115-8156

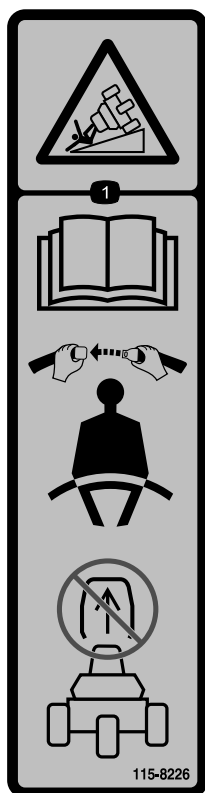
1. Hauteur de cylindres
2. Plateau de coupe à 5 lames
3. Plateau de coupe à 8 lames
4. Plateau de coupe à 11 lames
5. Plateau de coupe à 14 lames
6. Vitesse des cylindres
7. Grande vitesse
8. Petite vitesse



decal105-8305

105-8305

- | | |
|---|------------------------|
| 1. Descente et embrayage des cylindres. | 4. Contact |
| 2. Relevage et débrayage des cylindres. | 5. Démarrage du moteur |
| 3. Arrêt du moteur | |



decal115-8226

115-8226

1. Risque de renversement – lisez le *Manuel de l'utilisateur* ; attachez toujours la ceinture de sécurité quand vous conduisez la machine et n'enlevez pas le système de protection antiretourneement (ROPS).

Mise en service

Pièces détachées

Reportez-vous au tableau ci-dessous pour vérifier si toutes les pièces ont été expédiées.

Procédure	Description	Qté	Utilisation
1	Aucune pièce requise	–	Activation et charge de la batterie.
2	Boulon (1/4" x 5/8") Écrou (1/4")	2 2	Mise en place de la batterie.
3	Boulon (1/2" x 1 3/4") Boulon (1/2" x 1 1/2") Rondelle Écrou (1/2")	2 6 1 8	Montage de la protection antiretournement (ROPS).
4	Boulon (n° 10 x 5/8") Écrou de blocage (n° 10) Plateau de coupe Bac à herbe	1 1 3 3	Montez les plateaux de coupe.
5	Kit masse arrière (réf. 100-6441) (à se procurer séparément) Chlorure de calcium (à se procurer séparément) Kit masse arrière (réf. 99-1645) (à se procurer séparément si la machine est équipée du kit 3 roues motrices)	1 19,5 kg 1	Ajout du kit lest et masses arrière.
6	Kit de protection CE – réf 04440 (à se procurer séparément)	1	Montez le kit de protection CE.
7	Autocollant de mise en garde (121–2641)	1	Mise en place des autocollants CE (le cas échéant).

Médias et pièces supplémentaires

Description	Qté	Utilisation
Manuel de l'utilisateur Manuel de l'utilisateur du moteur Documentation de formation à l'usage de l'utilisateur	1 1 1	À lire avant d'utiliser la machine.
Catalogue de pièces	1	Identification et commande de pièces de rechange.
Feuille de contrôle avant livraison Certificat acoustique Certificat de qualité Déclaration de conformité Garantie des systèmes antipollution	1 1 1 1 1	Lecture des renseignements relatifs à la conformité.
Clés de contact	2	Démarrage de la machine.

1

Activation et charge de la batterie

Aucune pièce requise

Procédure

Utilisez de l'électrolyte (densité 1,265) pour le premier remplissage de la batterie.

⚠ ATTENTION

CALIFORNIE

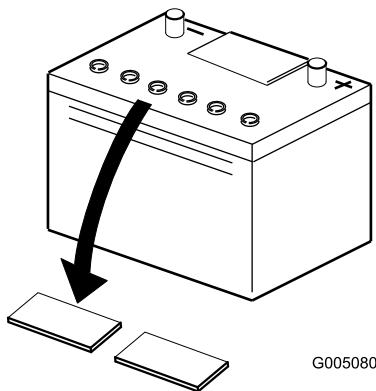
Proposition 65 - Avertissement

Les bornes de la batterie et accessoires connexes contiennent du plomb et des composés de plomb. L'état de Californie considère ces substances chimiques comme susceptibles de provoquer des cancers et des troubles de la reproduction. Lavez-vous les mains après avoir manipulé la batterie.

1. Déposez les écrous à oreilles, les rondelles et la barrette de maintien de la batterie et retirez la batterie.

Important: N'ajoutez pas d'électrolyte dans la batterie directement sur la machine. Vous risqueriez d'en renverser et de causer de la corrosion.

2. Nettoyez le dessus de la batterie puis retirez les bouchons d'aération (Figure 3).



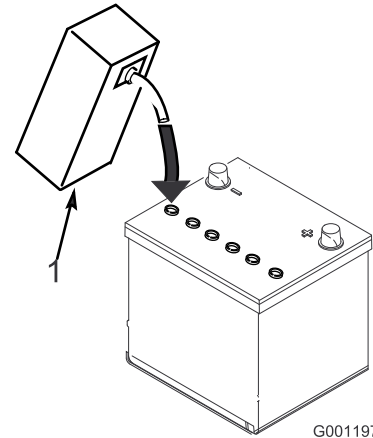
G005080

g005080

Figure 3

3. Versez de l'électrolyte avec précaution dans chaque élément jusqu'à ce que les plaques

soient recouvertes d'environ 6 mm de liquide (Figure 4).



G001197

g001197

Figure 4

1. Electrolyte

4. Attendez environ 20 à 30 minutes pour donner le temps aux plaques de s'imprégner d'électrolyte. Faites l'appoint au besoin pour faire monter le niveau de liquide à environ 6 mm en dessous du creux de remplissage (Figure 4).
5. Raccordez un chargeur de 2 à 4 A aux bornes de la batterie. Chargez la batterie pendant 2 heures au régime de 4 ampères ou pendant 4 heures ou au régime de 2 ampères jusqu'à ce que la densité soit égale ou supérieure à 1,250 et que la température soit égale ou supérieure à 16 °C, et que tous les éléments produisent du gaz librement.

⚠ ATTENTION

La batterie en charge produit des gaz susceptibles d'exploser.

Ne fumez jamais et gardez la batterie éloignée des flammes et sources d'étincelles.

6. Une fois la batterie chargée, débranchez le chargeur du secteur et des bornes de la batterie.

Remarque: Une fois la batterie activée, ajoutez seulement de l'eau distillée pour compenser la perte normale de liquide. Toutefois, cela ne devrait pas être nécessaire avec les batteries sans entretien utilisées dans des conditions normales.

⚠ ATTENTION

Les bornes de la batterie ou les outils en métal sont susceptibles de causer des courts-circuits au contact des pièces métalliques du tracteur et de produire des étincelles. Les étincelles peuvent provoquer l'explosion des gaz de la batterie et vous blesser.

- Lors de la mise en place ou du retrait de la batterie, évitez que les bornes touchent les parties métalliques du tracteur.
- Évitez de créer des courts-circuits entre les bornes de la batterie et les parties métalliques du tracteur avec des outils en métal.

⚠ ATTENTION

Si la batterie n'est pas activée correctement, elle risque de produire du gaz en grande quantité et/ou de tomber en panne prématurément.

7. Remettez les bouchons d'aération en place.

2

Mise en place de la batterie

Pièces nécessaires pour cette opération:

2	Boulon (¼" x ⅝")
2	Écrou (¼")

Procédure

1. Montez la batterie en dirigeant les bornes vers l'avant de la machine.
2. Branchez le câble de batterie positif (rouge) entre le solénoïde de démarreur et la borne positive (+) de la batterie (Figure 5). Serrez-le avec une clé et enduisez la borne de vaseline. Vérifiez que le siège ne touche pas le câble quand il est reculé au maximum, car il risquerait de l'user ou de l'endommager.

⚠ ATTENTION

Les bornes de la batterie ou les outils en métal sont susceptibles de causer des courts-circuits au contact des pièces métalliques du tracteur et de produire des étincelles. Les étincelles peuvent provoquer l'explosion des gaz de la batterie et vous blesser.

- Lors de la mise en place ou du retrait de la batterie, évitez que les bornes touchent les parties métalliques du tracteur.
- Évitez de créer des courts-circuits entre les bornes de la batterie et les parties métalliques du tracteur avec des outils en métal.

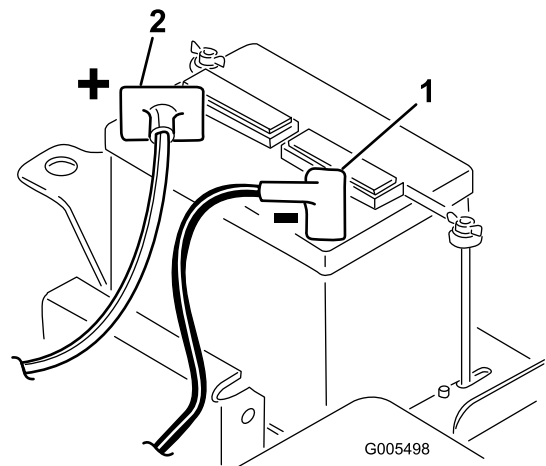


Figure 5

1. Borne négative (-)
2. Borne positive (+)

3. Branchez le câble de masse noir (de la base du moteur) à la borne négative (-) de la batterie. Serrez-le avec une clé et enduisez la borne de vaseline.

⚠ ATTENTION

S'ils sont mal acheminés, les câbles de la batterie peuvent provoquer des étincelles et subir des dégâts ou endommager le tracteur. Les étincelles peuvent provoquer l'explosion des gaz de la batterie et vous blesser.

- Débranchez toujours le câble négatif (noir) de la batterie avant le câble positif (rouge).
- Connectez toujours le câble positif (rouge) de la batterie avant le câble négatif (noir).

4. Mettez en place la barrette de maintien de la batterie et les rondelles et fixez le tout avec les écrous à oreilles.
5. Mettez le capuchon en place sur la borne positive (+) de la batterie.

3

Montage de la protection antiretournement (ROPS)

Pièces nécessaires pour cette opération:

2	Boulon (1/2" x 1 3/4")
6	Boulon (1/2" x 1 1/2")
1	Rondelle
8	Écrou (1/2")

Procédure

1. Retirez les vis, les écrous et la rondelle qui soutiennent l'appui de cric sur le côté droit de la machine.
2. Abaissez le cadre ROPS (Figure 6) sur les supports de montage, en alignant les trous de fixation.
3. Fixez le côté gauche de l'arceau de sécurité au support de montage avec 4 boulons (1/2" x 1 1/2") et contre-écrous (Figure 6). Serrez les boulons à un couple de 91 à 115 N·m.
4. Fixez le côté droit de l'arceau de sécurité et l'appui de cric déposé précédemment sur le support de fixation au moyen de 2 boulons (1/2" x 1 1/2"), 2 boulons (1/2" x 1 1/2"), 1 rondelle et des contre-écrous, comme montré à la Figure 6. Serrez les boulons à un couple de 91 à 115 N·m.

Important: Veillez à placer la rondelle à l'emplacement correct, comme montré à la Figure 6.

⚠ ATTENTION

Le système de protection antiretournement (ROPS) est un dispositif de sécurité intégral et efficace. Utilisez toujours la ceinture de sécurité avec l'arceau de sécurité.

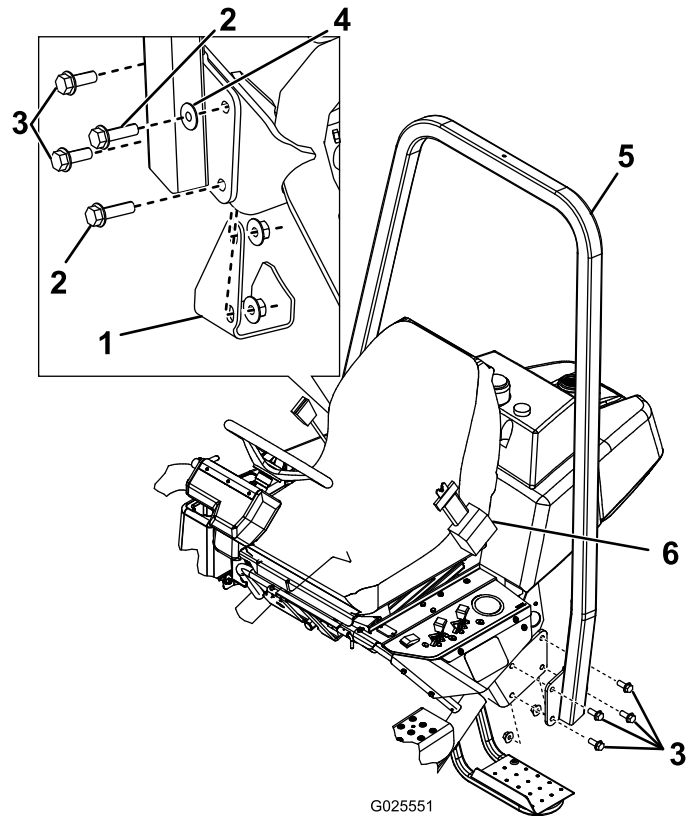


Figure 6

- | | |
|---------------------------|-------------------------|
| 1. Appui de cric | 4. Rondelle |
| 2. Boulon (1/2" x 1 3/4") | 5. Système ROPS |
| 3. Boulon (1/2" x 1 1/2") | 6. Ceinture de sécurité |

4

Mise en place des plateaux de coupe (modèles 04610, 04611, 04616, 04618, 04619 et 04624 uniquement)

Pièces nécessaires pour cette opération:

1	Boulon (n° 10 x 5/8")
1	Écrou de blocage (n° 10)
3	Plateau de coupe
3	Bac à herbe

Procédure

Important: N'élevez pas la suspension en position de transport lorsque les moteurs des cylindres sont dans les supports du cadre de

la machine. Vous risqueriez d'endommager les moteurs ou les flexibles.

Remarque: Lors de l'affûtage des lames, du réglage de la hauteur de coupe ou de toute autre procédure d'entretien des plateaux de coupe, rangez les moteurs des cylindres de coupe dans les tubes de support à l'avant du châssis pour éviter d'endommager les flexibles.

- Sortez les plateaux de coupe des cartons d'expédition. Procédez à l'assemblage et au réglage comme expliqué dans le *Manuel de l'utilisateur du plateau de coupe*.
- Poussez le plateau de coupe sous le cadre de traction en accrochant le crochet de relevage au bras de relevage (Figure 7).

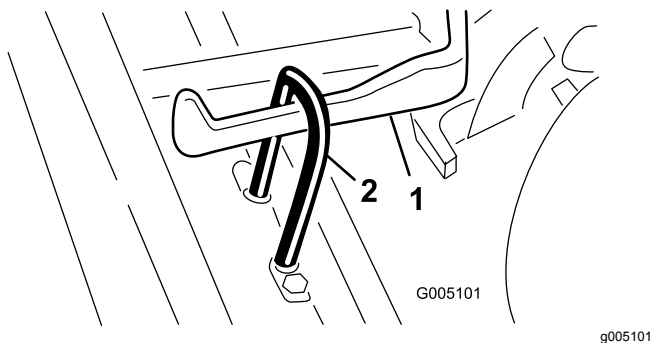


Figure 7

- Bras de relevage
- Crochet de levage

- Repoussez le manchon sur chaque douille de rotule et accrochez la douille à la tige rotule du plateau de coupe. Relâchez le manchon gaine pour qu'il vienne recouvrir la tige et solidarise les ensembles (Figure 8).

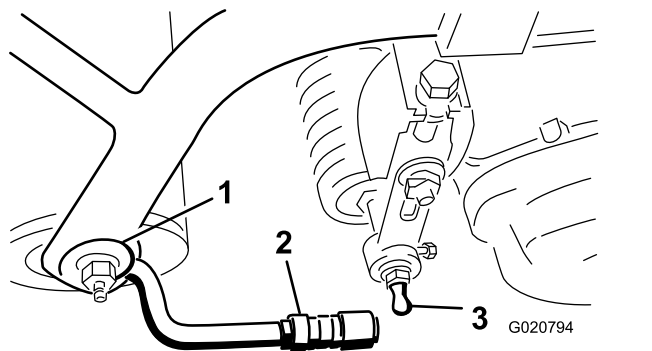


Figure 8

- Cadre de traction
- Bras de traction
- Tige de rotule

- Posez les bacs sur les cadres de traction, desserrez les écrous de blocage des bras de traction et réglez les douilles de rotule pour obtenir un écart de 6 à 13 mm entre le bord du

bac et les lames du cylindre ou le déflecteur avant.

Remarque: Cela évite que le bac ne fasse basculer le plateau de coupe en avant pendant la tonte, ce qui décrocherait le galet de relevage du bras de relevage.

Vérifiez que les bords du bac sont à égale distance des lames de coupe le long de chaque cylindre. Si le bac est trop près du cylindre, le cylindre peut le toucher quand le plateau de coupe est relevé.

- Alignez les douilles des rotules de sorte que le côté ouvert soit centré vers la sphère. Serrez les écrous de blocage pour fixer les douilles de rotules en position (Figure 9).

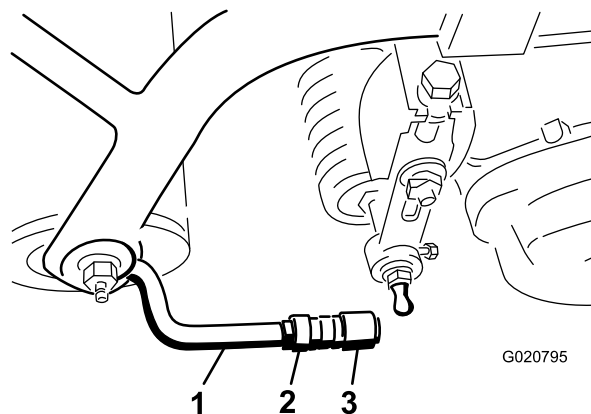


Figure 9

- Bras de traction
- Écrou de blocage
- Rotule

- Veillez à laisser dépasser environ 13 mm de filetage sur chaque boulon de fixation de moteur d'entraînement de cylindre (Figure 10).

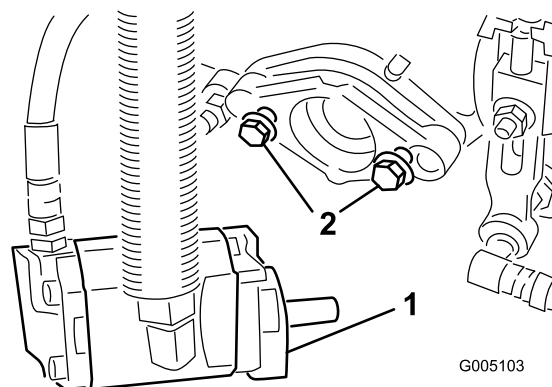


Figure 10

- Boulons de montage
- Moteur d'entraînement

- Lubrifiez l'arbre cannelé de chaque moteur avec de la graisse propre, puis montez le moteur en

le tournant dans le sens horaire de sorte que les brides dépassent les goujons. Tournez le moteur dans le sens horaire jusqu'à ce que les brides encerclent les goujons.

8. **Resserrez les boulons de fixation** (Figure 10).

5

Ajout du kit lest et masses arrière

Pièces nécessaires pour cette opération:

1	Kit masse arrière (réf. 100-6441) (à se procurer séparément)
19,5 kg	Chlorure de calcium (à se procurer séparément)
1	Kit masse arrière (réf. 99-1645) (à se procurer séparément si la machine est équipée du kit 3 roues motrices)

Procédure

Cette machine est conforme aux spécifications des normes ANSI B71.4-2012 et EN 836 lorsqu'elle est équipée du kit masse arrière réf. 100-6441 et que la roue arrière est lestée de 19,5 kg de chlorure de calcium. Si vous installez le kit 3 roues motrices sur la machine, utilisez le kit masse arrière réf. 99-1645 au lieu du kit réf. 100-6441.

Important: En cas de crevaison d'un pneu contenant du chlorure de calcium, conduisez la machine hors de la surface gazonnée le plus rapidement possible. Détrempez immédiatement la zone contaminée avec de l'eau pour éviter d'endommager l'herbe.

6

Montage du kit de protection CE

Pièces nécessaires pour cette opération:

1	Kit de protection CE – réf 04440 (à se procurer séparément)
---	---

Procédure

Montez le kit de protection CE ; voir les instructions d'installation du kit de protection CE – groupe de déplacement à 2 roues motrices Greensmaster® 3150-D.

7

Mise en place des autocollants CE

Pièces nécessaires pour cette opération:

1	Autocollant de mise en garde (121-2641)
---	---

Procédure

Si cette machine doit être utilisée dans un pays de l'Union Européenne, apposez l'autocollant de mise en garde réf. 121-2641 sur l'autocollant réf. 121-2640.

Vue d'ensemble du produit

Commandes

Pédale de frein

La pédale de frein (Figure 11) agit sur un frein mécanique à tambour de type automobile monté sur chaque roue motrice.

Bouton du frein de stationnement

Pour maintenir les freins serrés pour le stationnement, appuyez sur la pédale de frein puis sur le petit bouton indiqué (Figure 11). Pour les desserrer, appuyez de nouveau sur la pédale de frein. Serrez le frein de stationnement chaque fois que vous quittez la machine.

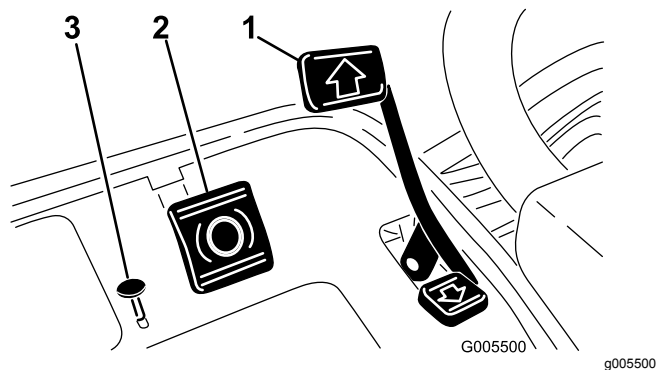


Figure 11

1. Pédale de déplacement
2. Pédale de frein
3. Bouton du frein de stationnement

Pédale de déplacement et d'arrêt

La pédale de déplacement (Figure 11) a trois fonctions: faire avancer la machine, la faire reculer et l'arrêter. Appuyez sur le haut de la pédale pour avancer, et sur le bas pour faire marche arrière ou pour réduire la distance d'arrêt pendant le déplacement avant. Laissez la pédale revenir à la position neutre pour arrêter la machine. Ne laissez pas reposer le talon sur la partie arrière de la pédale pendant la marche avant (Figure 12).

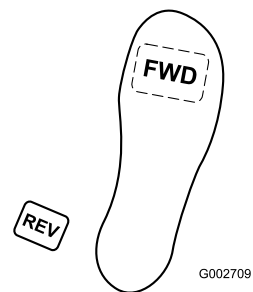


Figure 12

Commande d'accélérateur

La manette d'accélérateur (Figure 13) permet à l'utilisateur de régler le régime moteur. Déplacez la commande d'accélérateur en avant vers la position Haut régime pour augmenter le régime moteur et vers la position Bas régime, pour réduire le régime.

Remarque: Il n'est pas possible d'arrêter le moteur avec la commande d'accélérateur.

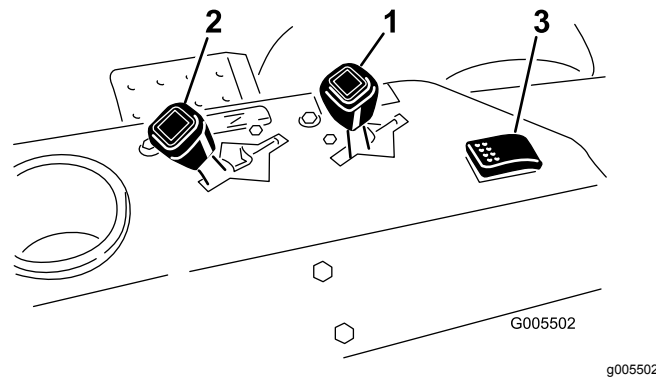


Figure 13

1. Commande d'accélérateur
2. Commande de starter
3. Commutateur d'éclairage/test de détecteur de fuite

Starter

Pour mettre le moteur en marche à froid, fermez le volet de starter en poussant la commande de starter (Figure 13) en avant vers la position fermée. Dès que le moteur a démarré, réglez la commande de starter de façon à obtenir un régime moteur régulier. Dès que possible, ouvrez le volet de starter en tirant la commande en arrière. Le starter n'est pas ou presque pas nécessaire si le moteur est chaud.

Commutateur d'éclairage/test de détecteur de fuite

Déplacer le commutateur de la position centrale de fonctionnement (Figure 13) en arrière pour contrôler le fonctionnement de l'alarme du détecteur de fuite

et la temporisation. Ramenez le commutateur vers l'avant pour allumer les éclairages en option.

Compteur horaire

Le compteur horaire (à gauche du tableau de bord) indique le nombre total d'heures de fonctionnement de la machine. Il commence à totaliser dès que la commutateur d'allumage est tourné sur Contact.

Levier de réglage du siège

Ce levier situé sur le côté gauche du siège (Figure 14) permet de déplacer le siège en avant et en arrière de 10 cm.

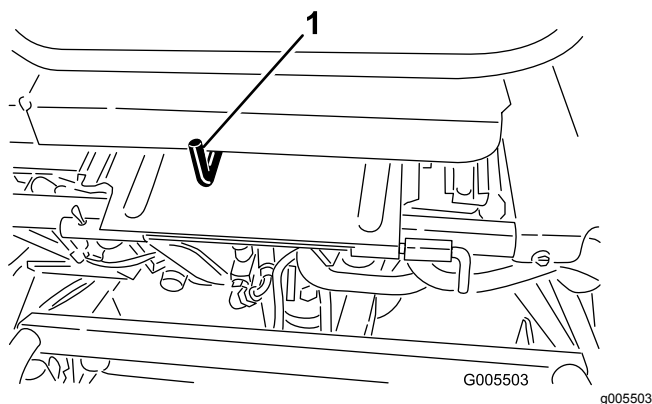


Figure 14

1. Levier de réglage du siège

Levier multifonction

Déplacez la commande (Figure 15) vers l'avant pendant la marche pour abaisser les plateaux de coupe et mettre les cylindres en marche. Ramenez la commande en arrière pour arrêter les cylindres et lever les plateaux de coupe. La rotation des cylindres peut être interrompue en ramenant la commande en arrière momentanément puis en la relâchant. Pour remettre les cylindres en marche, poussez la commande vers l'avant.

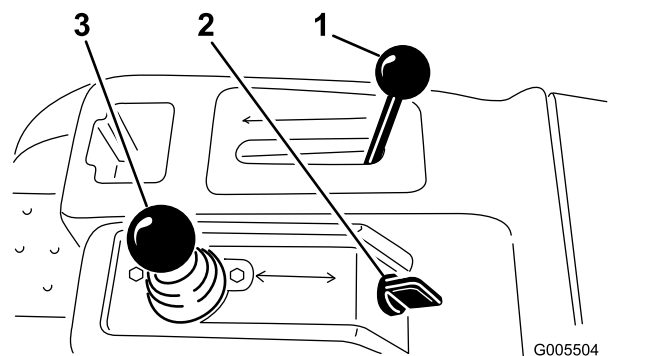


Figure 15

1. Sélecteur de fonction
2. Commutateur d'allumage
3. Levier multifonction

Sélecteur de fonction

Le sélecteur de fonction (Figure 15) permet de choisir deux fonctions de déplacement plus le point mort. Il est possible de passer de la position de tonte à la position de transport ou inversement (mais pas au point mort) pendant le déplacement de la machine. Cette manœuvre est sans danger pour la machine.

- Position arrière – point mort et rodage
- Position centrale – tonte
- Position avant – transport

Commutateur d'allumage

Insérez la clé dans le commutateur (Figure 15) et tournez-la au maximum dans le sens horaire en position Démarrage pour mettre le moteur en marche. Relâchez la clé dès que le moteur démarre. Elle revient automatiquement à la position 'contact'. Tournez la clé dans le sens antihoraire en position arrêt pour couper le moteur.

Levier de blocage du volant

Tournez le levier (Figure 16) vers l'avant pour débloquer le volant ; il est alors possible de l'élever ou l'abaisser à la position la plus confortable pour l'utilisateur. Tournez ensuite le levier en arrière pour bloquer le volant en position.

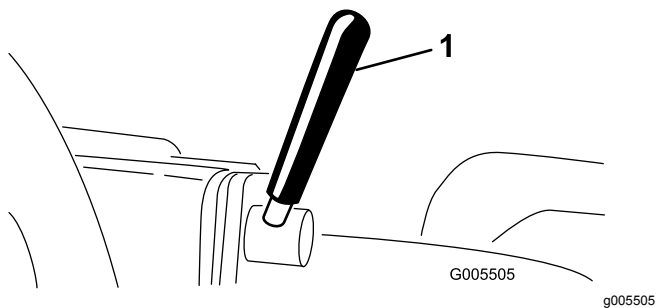


Figure 16

1. Levier de blocage du volant

Bouton de blocage du bras de direction

Desserrez le bouton (Figure 17) jusqu'à ce que l'épaule passe au-dessus des encoches du bras de direction. Élevez ou abaissez le bras de direction à la hauteur voulue, en alignant l'épaule du bouton sur l'encoche dans le bras de direction. Serrez le bouton pour bloquer le réglage.

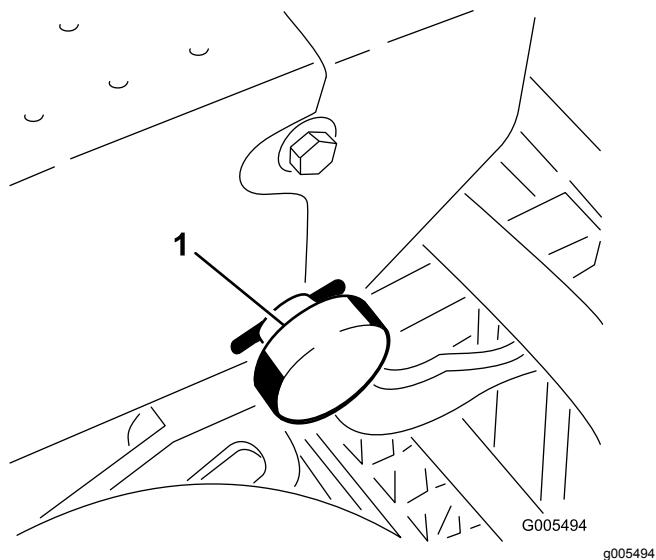


Figure 17

1. Bouton de blocage du bras de direction

Robinet d'arrivée de carburant

Fermez le robinet d'arrivée de carburant (Figure 18) sous le réservoir de carburant avant de remettre la machine ou de la transporter sur une remorque ou un véhicule utilitaire.

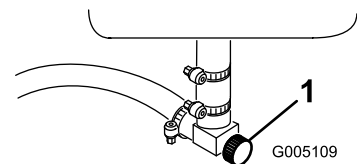


Figure 18

1. Robinet d'arrivée de carburant (sous le réservoir)

Levier de rodage

Utilisez le levier de rodage (Figure 19) conjointement avec le levier multifonction pour roder les cylindres.

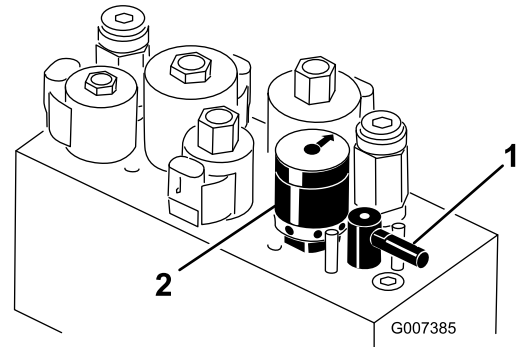


Figure 19

1. Levier de rodage
2. Commande de vitesse des cylindres

Commande de vitesse des cylindres

Utilisez la commande de vitesse des cylindres (Figure 19) pour régler la vitesse de rotation des cylindres.

Caractéristiques techniques

Remarque: Les spécifications et la conception de la machine sont susceptibles de modifications sans préavis.

Largeur hors tout (avec cylindres)	177 cm
Longueur hors tout	228,6 cm
Hauteur hors tout	189 cm
Poids hors tout avec plateaux de coupe à 11 lames	583 kg
Poids net (à vide)	493 kg
Largeur de coupe	150 cm
Voie	125,7 cm
Empattement	119 cm
Vitesse de tonte (réglable)	3,2 à 8 km/h approximativement
Vitesse de transport	12,9 km/h approximativement
Vitesse en marche arrière	4 km/h
Vitesses des cylindres (avec régime du moteur de 2 850 tr/min)	1 845 tr/min approx.

Outils et accessoires

Une sélection d'outils et d'accessoires agréés par Toro est disponible pour augmenter et améliorer les capacités de la machine. Contactez votre concessionnaire-réparateur ou distributeur agréé ou rendez-vous sur www.Toro.com pour obtenir une liste de tous les accessoires et outils agréés.

Utilisation

Remarque: Les côtés gauche et droit de la machine sont déterminés d'après la position d'utilisation normale.

Sécurité avant tout

Lisez attentivement toutes les instructions de sécurité et la signification des symboles dans le chapitre Sécurité. Tenez-en compte pour éviter de vous blesser ou de blesser des personnes à proximité.

L'usage d'équipements de protection est préconisé, notamment, mais pas exclusivement pour les yeux, les oreilles, les pieds et la tête.

▲ PRUDENCE

Attachez la ceinture de sécurité pour conduire la machine.

Contrôle du niveau d'huile moteur

Le moteur est expédié avec 1,4 litre d'huile (avec le filtre) dans le carter. Vérifiez toutefois le niveau d'huile avant et après la première mise en marche du moteur.

Le moteur utilise une huile détergente de haute qualité, de classe de service API (American Petroleum Institute) SG, SH ou SJ ou mieux. La viscosité recommandée est SAE 30.

1. Placez la machine sur une surface plane et horizontale.
2. Retirez la jauge et essuyez-la sur un chiffon propre. Remettez la jauge dans le tube en l'enfonçant au maximum (Figure 20).

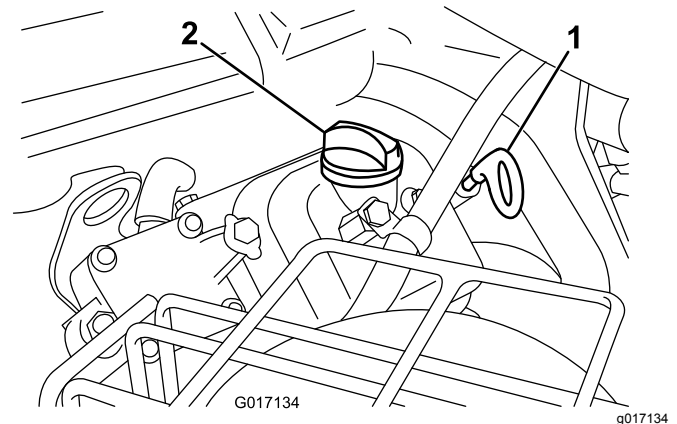


Figure 20

1. Jauge de niveau
2. Bouchon de remplissage

3. Sortez la jauge la du tube pour vérifier le niveau d'huile.

4. Si le niveau est trop bas, retirez le bouchon de remplissage du couvre-culasse et versez la quantité d'huile nécessaire dans l'orifice pour faire monter le niveau jusqu'au repère maximum de la jauge. Versez l'huile lentement et vérifiez souvent le niveau durant la procédure. **Ne remplissez pas excessivement.**

Important: Contrôlez le niveau d'huile toutes les 8 heures de fonctionnement ou chaque jour.

5. Remettez fermement en place le bouchon de remplissage et la jauge.

Remplissage du réservoir de carburant

- **Capacité du réservoir de carburant :** 26,6 litres
- **Carburant recommandé :**
 - Pour assurer le fonctionnement optimal de la machine, utilisez uniquement de l'essence sans plomb propre et fraîche (stockée depuis moins d'un mois) ayant un indice d'octane de 87 ou plus (méthode de calcul $[R+M]/2$).
 - **Éthanol :** De l'essence contenant jusqu'à 10 % d'éthanol (essence-alcool) ou 15 % de MTBE (éther méthyltertiobutylique) par volume peut être utilisée. L'éthanol et le MTBE sont deux produits différents. L'utilisation d'essence contenant 15 % d'éthanol (E15) par volume n'est pas agréée. **N'utilisez jamais d'essence contenant plus de 10 % d'éthanol par volume**, comme E15 (qui contient 15 % d'éthanol), E20 (qui contient 20 % d'éthanol) ou E85 (qui contient jusqu'à 85 % d'éthanol). L'utilisation d'essence non agréée peut entraîner des problèmes de performances et/ou des dommages au moteur qui peuvent ne pas être couverts par la garantie.
 - N'utilisez **pas** d'essence contenant du méthanol.
 - Ne stockez **pas** le carburant dans le réservoir ou dans des bidons de carburant pendant l'hiver, à moins d'utiliser un stabilisateur de carburant.
 - N'ajoutez **pas** d'huile à l'essence.

Important: N'utilisez pas d'additifs de carburant autres qu'un stabilisateur/conditionneur. N'utilisez pas de stabilisateurs à base d'alcools tels que l'éthanol, le méthanol ou l'isopropanol.

⚠ DANGER

Dans certaines circonstances, l'essence est extrêmement inflammable et hautement explosive. Un incendie ou une explosion causé(e) par de l'essence peut vous brûler, ainsi que d'autres personnes, et causer des dommages matériels.

- Faites le plein du réservoir de carburant à l'extérieur, dans un endroit bien dégagé, lorsque le moteur est froid. Essuyez toute essence répandue.
- Ne faites jamais le plein du réservoir de carburant à l'intérieur d'une remorque fermée.
- Ne remplissez pas complètement le réservoir de carburant. Versez de l'essence dans le réservoir de carburant jusqu'à 25 mm au-dessous de la base du goulot de remplissage. L'espace au-dessus doit rester vide pour permettre à l'essence de se dilater.
- Ne fumez jamais en manipulant de l'essence et tenez-vous à l'écart des flammes nues ou sources d'étincelles qui pourraient enflammer les vapeurs d'essence.
- Conservez l'essence dans un récipient homologué et hors de la portée des enfants. N'achetez et ne stockez jamais plus que la quantité d'essence consommée en un mois.
- N'utilisez pas la machine si elle n'est pas équipée du système d'échappement complet et en bon état de marche.

▲ DANGER

Dans certaines circonstances, de l'électricité statique peut se former lors du remplissage, produire une étincelle et enflammer les vapeurs de carburant. Un incendie ou une explosion causé(e) par de l'essence peut vous brûler, ainsi que d'autres personnes, et causer des dommages matériels.

- Posez toujours les bidons d'essence sur le sol, à l'écart du véhicule, avant de les remplir.
- Ne remplissez pas les bidons d'essence à l'intérieur d'un véhicule ou dans la caisse d'un véhicule utilitaire, car la moquette intérieure ou le revêtement en matière plastique de la caisse risque d'isoler le bidon et de freiner l'élimination de l'électricité statique éventuellement produite.
- Dans la mesure du possible, descendez la machine du véhicule ou de la remorque et posez-la à terre avant de remplir le réservoir de carburant.
- Si ce n'est pas possible, laissez la machine dans le véhicule ou sur la remorque, mais remplissez le réservoir à l'aide d'un bidon, et non directement à la pompe.
- En cas de remplissage à la pompe, maintenez le pistolet en contact avec le bord du réservoir ou du bidon, jusqu'à ce que le remplissage soit terminé.

1. Nettoyez la surface autour du bouchon du réservoir et enlevez le bouchon (Figure 21).

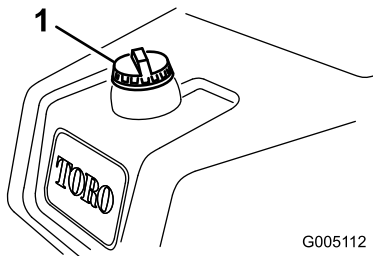


Figure 21

1. Bouchon du réservoir de carburant

2. Ajoutez suffisamment d'essence ordinaire sans plomb pour que le niveau arrive à 25 mm en dessous de la base du goulot de remplissage.

L'espace au-dessus doit rester vide pour permettre à l'essence de se dilater. **Ne remplissez pas complètement le réservoir de carburant.**

3. Revissez solidement le bouchon du réservoir. Essuyez l'essence éventuellement répandue.

Contrôle du niveau de liquide hydraulique

Le réservoir hydraulique est rempli en usine d'environ 32 l de liquide hydraulique de bonne qualité. Contrôlez néanmoins le niveau de liquide hydraulique avant le tout premier démarrage du moteur, puis tous les jours. Le liquide de remplacement recommandé est le suivant :

Liquide hydraulique toutes saisons « Toro Premium All Season » (en bidons de 19 l ou barils de 208 l. Voir le catalogue de pièces ou un distributeur Toro pour les numéros de référence.)

Autres liquides possibles : si vous ne disposez pas du liquide de marque Toro, vous pouvez utiliser d'autres liquides à condition qu'ils répondent à toutes les propriétés physiques et aux spécifications de l'industrie suivantes. L'utilisation de liquides synthétiques est déconseillée. Consultez votre distributeur de lubrifiants pour identifier un produit qui convient.

Remarque: Toro décline toute responsabilité en cas de dommage causé par l'utilisation d'huiles de remplacement inadéquates. Utilisez uniquement des produits provenant de fabricants réputés qui répondent de leur recommandation.

Liquide hydraulique à indice de viscosité élevé/point d'écoulement bas, ISO VG 46

Propriétés physiques :

Viscosité, ASTM D445	44 à 50 cSt à 40 °C 7,9 à 8,5 cSt à 100 °C
Indice de viscosité, ASTM D2270	140 à 160

Point d'écoulement, ASTM D97	-37 à -45 °C
------------------------------	--------------

Spécifications de l'industrie :

Vickers I-286-S (Niveau de qualité), Vickers M-2950-S (Niveau de qualité), Denison HF-0

Important: L'huile multigrade ISO VG 46 offre des performances optimales dans une large gamme de températures. À des températures ambiantes toujours très élevées (18 à 49 °C), le liquide hydraulique ISO VG 68 peut améliorer les performances.

Liquide hydraulique Premium biodégradable Mobil EAL EnviroSyn 46H

Important: Le liquide Mobil EAL EnviroSyn 46H est le seul liquide biodégradable synthétique agréé par Toro. Il est compatible avec les élastomères utilisés dans les systèmes hydrauliques Toro et convient pour de larges plages de températures. Ce liquide est compatible

avec les huiles minérales classiques ; toutefois vous devrez rincer soigneusement le système hydraulique pour le débarrasser de l'ancien liquide afin d'optimiser la biodégradabilité et les performances. Cette huile est disponible en bidons de 19 litres ou en barils de 208 litres chez votre distributeur Mobil.

Remarque: De nombreux liquides hydrauliques sont presque incolores, ce qui rend difficile la détection des fuites. Un additif colorant rouge pour huile hydraulique est disponible en bouteilles de 20 ml. Une bouteille suffit pour 15 à 22 litres d'huile hydraulique. Vous pouvez commander ces bouteilles chez les concessionnaires Toro agréés (réf. 44-2500). **L'utilisation de cet additif colorant rouge en combinaison avec les liquides biodégradables est déconseillée. Utilisez plutôt du colorant alimentaire.**

Important: Quel que soit le type de liquide hydraulique utilisé, un kit refroidisseur d'huile (réf. 105-8339) doit être monté sur tout tracteur utilisé pour la tonte autre que celle des greens, le « verticutting » ou lorsque la température ambiante est supérieure à 29 °C

1. Placez la machine sur une surface plane et horizontale. Laissez refroidir la machine afin que l'huile soit froide. Vérifiez le niveau d'huile à travers le viseur situé sur le côté du réservoir d'huile auxiliaire (Figure 22). Le niveau d'huile est suffisant s'il se situe entre les deux repères du viseur.
2. Si le niveau d'huile est en dessous du repère inférieur sur le viseur, enlevez le bouchon du réservoir d'huile hydraulique et versez lentement une quantité suffisante d'huile hydraulique de haute qualité de type correct jusqu'à ce que le niveau se situe entre les deux repères du viseur. Ne mélangez pas des huiles différentes. Remettez le bouchon en place.

Important: Pour éviter de contaminer le système, nettoyez le dessus des bidons d'huile hydraulique avant de les perforer. Vérifiez que le bec verseur et l'entonnoir sont propres.

Remarque: Vérifiez soigneusement les composants hydrauliques. Vérifiez qu'il n'y a pas de fuites, de fixations desserrées, de pièces manquantes, de canalisations incorrectement acheminées, etc. Effectuez toutes les corrections nécessaires.

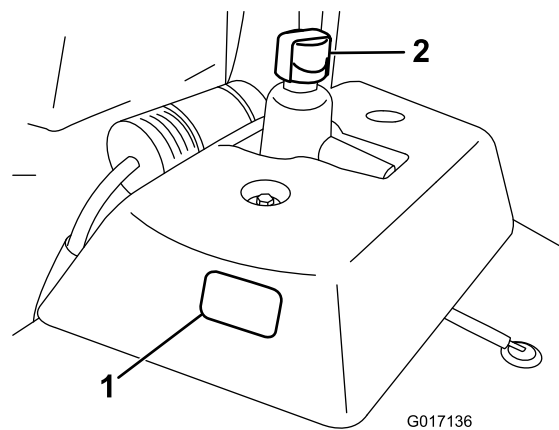


Figure 22

1. Viseur
2. Bouchon du réservoir hydraulique

Contrôle de la pression des pneus

Les pneus sont surgonflés en usine pour le transport. Rétablissez la pression correcte avant de mettre la machine en marche.

Faites varier la pression des pneus avant selon l'état de la pelouse, de 0,55 bar (minimum) à 0,83 bar (maximum).

Faites varier la pression des pneus arrière entre 0,55 bar (minimum) et 1,03 bar (maximum) en fonction de l'état de la pelouse.

Contrôle du couple de serrage des écrous de roues

⚠ ATTENTION

Un serrage incorrect des écrous de roues peut occasionner des blessures.

Serrez les écrous de roue à un couple de 95 à 122 N·m après 1 à 4 heures de fonctionnement, puis de nouveau après 10 heures de fonctionnement. Resserrez-les toutes les 200 heures par la suite.

Période de rodage

Lisez les procédures de vidange d'huile et d'entretien recommandées pendant le rodage dans le Manuel du moteur fourni avec la machine.

La période de rodage n'est que de 8 heures de tonte.

Comme les premières heures de fonctionnement sont critiques pour la fiabilité future de la machine, surveillez étroitement son fonctionnement et ses performances pour noter et corriger les anomalies mineures qui pourraient dégénérer en problèmes majeurs. Examinez fréquemment la machine pendant le rodage pour détecter les signes éventuels de fuites d'huile, de fixations desserrées ou d'autres anomalies.

Pour assurer l'efficacité optimale du système de freinage, rodez les freins avant d'utiliser la machine. Pour roder les freins, serrez-les fermement et conduisez la machine à la vitesse de tonte jusqu'à ce que les freins soient chauds, ce qui sera indiqué par leur odeur. Il pourra être nécessaire de régler les freins après leur rodage ; voir [Réglage des freins \(page 45\)](#).

Démarrage du moteur

Remarque: Examinez la surface sous la tondeuse pour vous assurer qu'elle est parfaitement dégagée.

1. Asseyez-vous sur le siège, serrez le frein de stationnement, débrayez le levier multifonction des plateaux de coupe et placez le sélecteur de fonction au point mort.
2. Enlevez le pied de la pédale de déplacement et vérifiez qu'elle revient à la position neutre.
3. Tirez la commande de starter en position de fermeture (seulement si le moteur est froid) et le levier d'accélérateur à mi-course.
4. Introduisez la clé de contact et tournez-la dans le sens horaire jusqu'à ce que le moteur démarre. Dès que le moteur a démarré, réglez la commande de starter de façon à obtenir un régime moteur régulier. Dès que possible, ouvrez le volet de starter en tirant la commande en arrière. Le starter n'est pas ou presque pas nécessaire si le moteur est chaud.
5. Contrôlez la machine en procédant comme suit après le démarrage du moteur :
 - A. Placez la commande d'accélérateur en position haut régime et engagez momentanément les cylindres en déplaçant le levier multifonction. Les plateaux de coupe doivent s'abaisser et tous les cylindres doivent tourner.
 - B. Ramenez le levier multifonction en arrière. Les cylindres de coupe doivent s'arrêter et les plateaux de coupe doivent se relever au maximum en position de transport.

Important: Coupez le moteur. Vérifiez que le rebord de chaque panier n'est pas en contact du rouleau pendant le fonctionnement. Réglez les bras de

relevage si vous constatez un contact ; voir 4 Mise en place des plateaux de coupe (modèles 04610, 04611, 04616, 04618, 04619 et 04624 uniquement) (page 17).

- C. Appuyez sur la pédale de frein pour immobiliser la machine et faites passer la pédale de déplacement par les positions de marche avant et de marche arrière.
- D. Continuez la procédure ci-dessus pendant 1 ou 2 minutes. Placez le sélecteur de fonction au point mort, serrez le frein de stationnement et arrêtez le moteur.
- E. Recherchez les fuites d'huile éventuelles. Si des fuites d'huile sont visibles, vérifiez le serrage des raccords hydrauliques. Si de l'huile continue d'apparaître, adressez-vous à votre distributeur Toro local et faites remplacer les pièces le cas échéant.

Important: La présence de traces d'huile sur les joints de moteur ou de roues n'a rien d'anormal. Les joints ont besoin d'être légèrement lubrifiés pour fonctionner correctement.

Remarque: Comme la machine est neuve et que les roulements et les cylindres sont serrés, il faut utiliser la position Rapide de l'accélérateur pour ce contrôle. La position rapide de l'accélérateur ne sera peut-être pas nécessaire après la période de rodage.

Contrôle du système de sécurité

▲ PRUDENCE

Si les contacteurs de sécurité sont déconnectés ou endommagés, la machine peut se mettre en marche inopinément et causer des blessures.

- **Ne modifiez pas abusivement les contacteurs de sécurité.**
- **Vérifiez chaque jour le fonctionnement des contacteurs de sécurité et remplacez ceux qui sont endommagés avant d'utiliser la machine.**

Le rôle du système de sécurité est d'empêcher le fonctionnement de la machine s'il met en danger l'utilisateur ou la machine.

Le système de sécurité empêche le démarrage du moteur, sauf si :

- La pédale de déplacement est en position neutre.
- Le sélecteur de fonction est au point mort.

Le système de sécurité empêche la machine de se déplacer, sauf si :

- Le frein de stationnement est desserré.
- L'utilisateur est assis sur le siège.
- Le sélecteur de fonction est à la position Tonte ou Transport.

Le système de sécurité empêche les cylindres de tourner si le sélecteur de fonction n'est pas à la position Tonte.

Procédez chaque jour aux contrôles suivants pour vérifier que le système de sécurité fonctionne correctement.

1. Asseyez-vous sur le siège, placez la pédale de déplacement et le sélecteur de fonction au point mort, et serrez le frein de stationnement. Essayez d'enfoncer la pédale de déplacement. Elle ne doit pas s'enfoncer, ce qui signifie que le système de sécurité fonctionne correctement. Corrigez le problème en cas de mauvais fonctionnement.
2. Asseyez-vous sur le siège, placez la pédale de déplacement et le sélecteur de fonction au point mort, et serrez le frein de stationnement. Placez le sélecteur de fonction en position Tonte ou Transport et essayez de mettre le moteur en marche. Le démarreur ne doit pas fonctionner, ce qui signifie que le système de sécurité fonctionne correctement. Corrigez le problème en cas de mauvais fonctionnement.
3. Asseyez-vous sur le siège, placez la pédale de déplacement et le sélecteur de fonction au point mort, et serrez le frein de stationnement. Mettez le moteur en marche et placez le sélecteur de fonction à la position Tonte ou Transport. Le moteur doit s'arrêter, ce qui signifie que le système de sécurité fonctionne correctement. Corrigez le problème en cas de mauvais fonctionnement.
4. Asseyez-vous sur le siège, placez la pédale de déplacement et le sélecteur de fonction au point mort, et serrez le frein de stationnement. Démarrez le moteur. Desserrez le frein de stationnement, placez le sélecteur de fonction à la position Tonte et soulevez-vous du siège. Le moteur doit s'arrêter, ce qui signifie que le système de sécurité fonctionne correctement. Corrigez le problème en cas de mauvais fonctionnement.
5. Asseyez-vous sur le siège, placez la pédale de déplacement et le sélecteur de fonction au point mort, et serrez le frein de stationnement.

Démarrez le moteur. Déplacez le levier multifonction vers l'avant pour abaisser les plateaux de coupe. Les plateaux de coupe ne doivent pas se mettre à tourner. S'ils tournent, cela signifie que le système de sécurité est défectueux. Corrigez le problème.

Contrôle du détecteur de fuite

Le système détecteur de fuite est conçu pour faciliter la détection rapide des fuites d'huile hydraulique. Si le niveau d'huile baisse de 118 à 177 ml dans le réservoir hydraulique principal, le contacteur à flotteur se ferme dans le réservoir. Après une seconde, l'alarme se déclenche pour alerter l'utilisateur (Figure 25). Parce qu'elle chauffe pendant le fonctionnement de la machine, l'huile se dilate et est transférée dans le réservoir auxiliaire. L'huile revient dans le réservoir principal lorsque le contact est coupé.

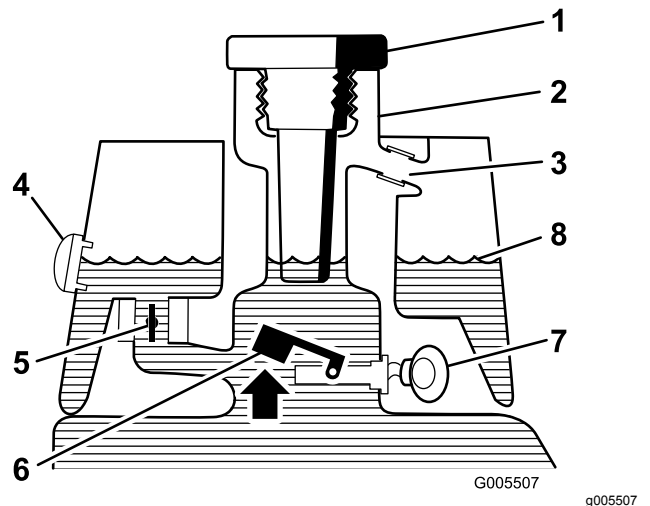


Figure 23

Avant le démarrage (huile froide)

- | | |
|---------------------------|---|
| 1. Bouchon de remplissage | 5. Électrovanne de retour ouverte |
| 2. Goulot de remplissage | 6. Contacteur de levée de flotteur ouvert |
| 3. Tube de trop-plein | 7. Pas d'alarme |
| 4. Viseur | 8. Niveau d'huile (à froid) |

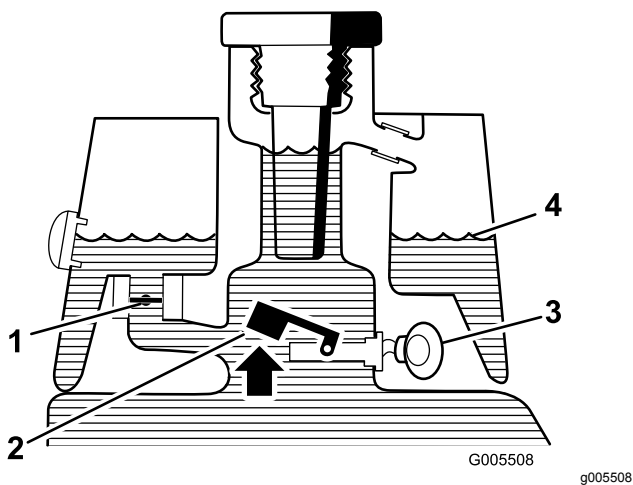


Figure 24

Fonctionnement normal (huile chaude)

- | | |
|---|----------------------------|
| 1. Électrovanne de retour fermée | 3. Alarme |
| 2. Contacteur de levée de flotteur ouvert | 4. Niveau d'huile (chaude) |

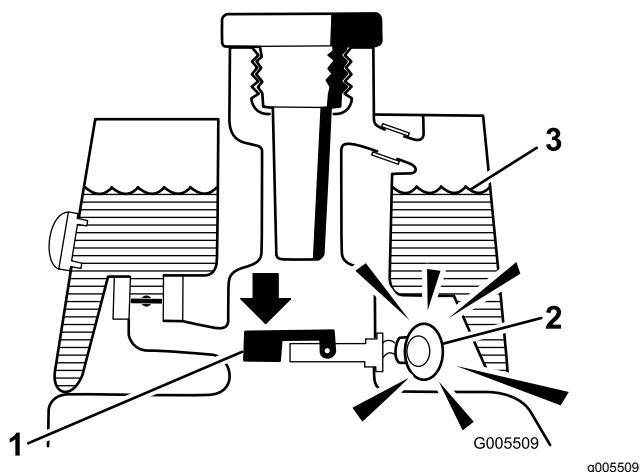


Figure 25

Avertissement de fuite !

- | | |
|---|----------------------------|
| 1. Contacteur de descente de flotteur fermé
Baisse du niveau d'huile de 118 à 177 ml | 3. Niveau d'huile (chaude) |
| 2. Alarme | |

Contrôle du fonctionnement du système

1. Lorsque le commutateur d'allumage est à la position Contact établi, déplacer le commutateur du détecteur de fuite en arrière et maintenez-le dans cette position. Lorsque la temporisation d'une seconde s'est écoulée, l'alarme se déclenche.
2. Relâchez le commutateur du détecteur de fuite.

Contrôle du fonctionnement du système détecteur de fuite

1. Mettez le contact. Ne mettez pas le moteur en marche.
2. Retirez le bouchon et la crépine du goulot du réservoir hydraulique.
3. Introduisez une tige ou un tournevis propre dans le goulot de remplissage et enfoncez doucement le flotteur (Figure 26). L'alarme doit se déclencher au bout d'une seconde.

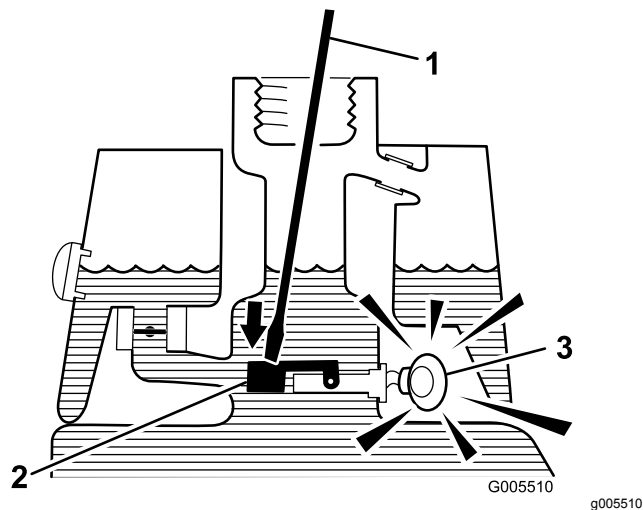


Figure 26

- | | |
|-----------------------------|-----------|
| 1. Tige ou tournevis propre | 3. Alarme |
| 2. Appuyez sur le flotteur | |

4. Relâchez le flotteur. L'alarme doit s'arrêter.
5. Remettez en place la crépine et le bouchon du réservoir hydraulique. Coupez le contact.

Réglage de la vitesse des cylindres

Pour obtenir systématiquement de bons résultats et un aspect uniforme, il est important de régler correctement la vitesse des cylindres (la commande se trouve sur le bloc collecteur sous le siège).

Réglez la vitesse des cylindres comme suit :

1. Réglez la hauteur de coupe des plateaux de coupe.
2. Choisissez la vitesse de déplacement la mieux adaptée aux conditions de travail.
3. Déterminez le réglage de vitesse correct des cylindres en vous aidant du graphique approprié (voir Figure 27) pour les plateaux de coupe à 8, 11 ou 14 lames.

GREENSMASTER 3XXX								
1	2		3		4		5	
	3.8 MPH 6.1 Km/h	5.0 MPH 8.0 Km/h	3.8 MPH 6.1 Km/h	5.0 MPH 8.0 Km/h	3.8 MPH 6.1 Km/h	5.0 MPH 8.0 Km/h	3.8 MPH 6.1 Km/h	5.0 MPH 8.0 Km/h
0.062" / 1.6mm	N/R	N/R	9	N/R	9	N/R	9	9
0.094" / 2.4mm	N/R	N/R	9	N/R	9	N/R	9	9
0.125" / 3.2mm	N/R	N/R	9	N/R	9	N/R	9	9
0.156" / 4.0mm	N/R	N/R	9	N/R	9	N/R	N/R	N/R
0.188" / 4.8mm	N/R	N/R	9	N/R	7	N/R	N/R	N/R
0.218" / 5.5mm	N/R	N/R	9	N/R	6	N/R	N/R	N/R
0.250" / 6.4mm	7	N/R	6	7	5	7	N/R	N/R
0.312" / 7.9mm	6	N/R	5	6	4	6	N/R	N/R
0.375" / 9.5mm	6	7	4	5	4	5	N/R	N/R
0.438" / 11.1mm	6	6	4	5	3	4	N/R	N/R
0.500" / 12.7mm	5	6	3	4	N/R	N/R	N/R	N/R
0.625" / 15.9mm	4	5	3	3	N/R	N/R	N/R	N/R
0.750" / 19.0mm	3	4	3	3	N/R	N/R	N/R	N/R
0.875" / 22.2mm	3	4	N/R	3	N/R	N/R	N/R	N/R
1.000" / 25.4mm	3	3	N/R	N/R	N/R	N/R	N/R	N/R

Figure 27

1. Hauteur de cylindres
2. Plateau de coupe à 5 lames
3. Plateau de coupe à 8 lames
4. Plateau de coupe à 11 lames
5. Plateau de coupe à 14 lames
6. Vitesse des cylindres
7. Grande vitesse
8. Petite vitesse

4. Pour régler la vitesse des cylindres, tournez le bouton (Figure 28) jusqu'à ce que la flèche soit en face du numéro correspondant au réglage voulu.

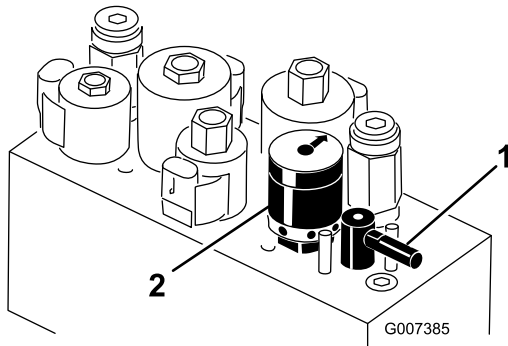


Figure 28

1. Levier de rodage
2. Commande de vitesse des cylindres

Remarque: La vitesse des cylindres peut être augmentée ou diminuée pour compenser l'état de l'herbe.

Préparation de la machine pour la tonte

Pour faciliter l'alignement de la machine pour exécuter des passes de coupe successives, il est conseillé de préparer comme suit les paniers des plateaux de coupe N° 2 et N° 3.

1. Mesurez environ 12,7 cm à partir du bord extérieur de chaque bac.
2. Placez une bande de papier blanc ou un trait de peinture sur chaque bac parallèlement à son bord extérieur (Figure 29).

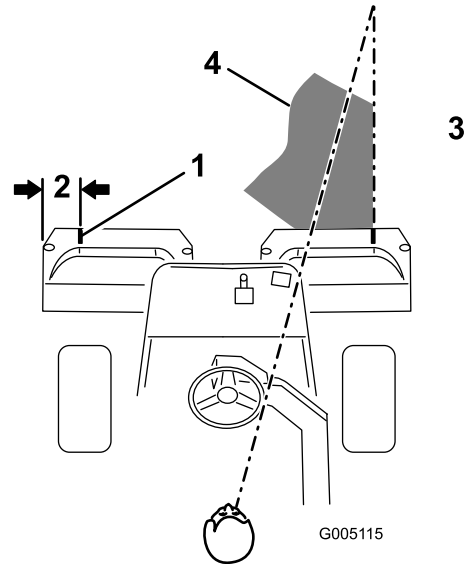


Figure 29

1. Bande d'alignement
2. Environ 12,7 cm
3. Herbe coupée du côté droit
4. Fixez votre attention à une distance de 1,8 à 3 m en avant de la machine.

Période de formation

Avant de tondre des pelouses avec la machine, il est conseillé de trouver une zone dégagée et de s'entraîner à démarrer et s'arrêter, à relever et abaisser les plateaux de coupe, à tourner, etc. Cette formation permettra à l'utilisateur de se familiariser avec la machine et d'acquérir la confiance nécessaire pour la conduire.

Avant de tondre

Débarrassez le green des débris qui peuvent s'y trouver, retirez le drapeau de la coupelle et déterminez la direction de travail la plus appropriée. Basez la direction de travail sur la tonte précédente. Alternez toujours le sens des passages par rapport à la coupe précédente pour éviter que l'herbe se couche et soit ainsi difficile à saisir entre les lames de coupe et la contre-lame.

La tonte

1. Approchez-vous du green avec le sélecteur de fonction en position de Tonte et le papillon d'accélérateur à plein régime. Commencez d'un

côté du green de manière à pouvoir utiliser la procédure de coupe avec le ruban de repère. Cette méthode minimise le compactage et laisse des bandes esthétiques sur les greens.

2. Actionnez le levier multifonction lorsque le bord avant des bacs à herbe franchit le bord extérieur du green. Cette manœuvre abaisse les plateaux de coupe sur le gazon et fait démarrer les cylindres.

Important: Familiarisez-vous avec le retard du démarrage du cylindre de coupe N° 1 ; entraînez-vous donc à synchroniser les opérations pour minimiser la tonte de rattrapage nécessaire.

3. Minimisez le chevauchement de la passe précédente lors de la passe de retour. Pour vous aider à conserver une ligne droite en travers du green et à maintenir la machine à égale distance du bord de la passe précédente, établissez une ligne de vision imaginaire à environ 1,8 à 3 m en avant de la machine jusqu'au bord de la partie non coupée du green (Figure 29 et Figure 30). Certains trouvent qu'il est utile de faire passer la ligne de vision par le bord extérieur du volant, c.-à-d. de maintenir le bord du volant aligné avec un point qui est toujours éloigné de la même distance par rapport à l'avant de la machine (Figure 29 et Figure 30).
4. Lorsque l'avant des bacs à herbe franchit le bord du green, ramenez le levier multifonction en arrière. Cela arrête les cylindres et relève les plateaux de coupe. La synchronisation de cette procédure est importante pour que les plateaux de coupe ne tondent pas la zone limitrophe. Il faut cependant tondre la plus grande superficie possible du green de sorte à minimiser la quantité d'herbe restant à couper autour de la périphérie extérieure.
5. Pour réduire le temps de travail et faciliter l'alignement pour la passe suivante, tournez momentanément la machine dans la direction opposée, puis tournez-la dans la direction de la partie à tondre; en d'autres termes, si vous avez l'intention de tourner à droite, braquez d'abord légèrement à gauche, puis à droite. Cela vous aidera à aligner plus rapidement la machine pour la passe suivante. Procédez de la même manière pour tourner dans la direction opposée. Il est bon d'essayer de tourner avec un rayon aussi court que possible. Par temps chaud, il est cependant préférable d'adopter un arc à plus grand rayon pour minimiser le risque d'endommager le gazon.

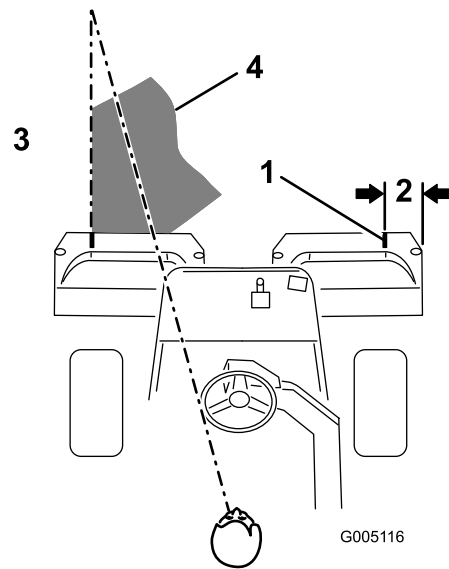


Figure 30

- | | |
|-----------------------|--|
| 1. Bande d'alignement | 3. Herbe coupée du côté gauche |
| 2. Environ 12,7 cm | 4. Fixez votre attention à une distance de 1,8 à 3 m en avant de la machine. |

Remarque: En raison de la nature du système de direction assistée, le volant ne revient pas à sa position de départ après avoir été tourné.

Important: N'arrêtez jamais la machine sur un green avec les plateaux de coupe en marche car cela pourrait endommager le gazon. Si vous arrêtez la machine sur un green mouillé, les roues risquent de laisser des marques ou des empreintes.

6. Si l'alarme du détecteur de fuite se déclenche pendant que vous travaillez sur un green, relevez immédiatement les plateaux de coupe, quittez directement le green et arrêtez la machine une fois éloignée. Recherchez la cause de l'alarme et corrigez le problème.
7. Terminez la tonte du green par sa périphérie. Changez toujours la direction de la coupe par rapport à la tonte précédente. Tenez toujours compte des conditions météorologiques et de l'état du gazon et changez la direction de la tonte par rapport à la coupe précédente. Remettez le drapeau en place.
8. Videz complètement les bacs à herbe avant de vous rendre sur le green suivant. L'herbe coupée, mouillée et lourde impose pèse de manière anormale dans les bacs et ajoute un poids inutile à la machine, ce qui augmente la charge imposée au moteur, au système hydraulique, aux freins, etc.

Fonctionnement du détecteur de fuite

L'alarme du détecteur de fuite peut se déclencher dans les cas suivants :

- Une fuite de 118 à 177 ml s'est produite.
- Le niveau d'huile dans le réservoir principal a diminué de 118 à 177 ml, car l'huile diminue de volume en refroidissant.

Si l'alarme se déclenche, vous devez l'arrêter le plus rapidement possible et rechercher les fuites éventuelles. Si l'alarme se déclenche pendant que vous travaillez sur un green, la première chose à faire est sans doute de quitter le green. Recherchez l'origine de la fuite et réparez-la avant de poursuivre. Si vous ne trouvez pas de fuite et que vous pensez qu'il s'agit d'une fausse alarme, coupez le contact et attendez 1 à 2 minutes que les niveaux d'huile se stabilisent. Remettez le moteur en marche et utilisez la machine sur une surface qui ne craint rien pour vérifier que la fuite n'existe pas.

Les fausses alarmes dues à la réduction de volume de l'huile peuvent être provoquées par le moteur tournant au ralenti pendant longtemps après l'utilisation normale de la machine. Une fausse alarme peut se produire si vous utilisez la machine avec une faible charge après une utilisation prolongée avec une charge élevée. Pour éviter les fausses alarmes, coupez le moteur au lieu de le laisser tourner au ralenti pendant longtemps.

Opération de transport

Vérifiez que les plateaux de coupe sont relevés au maximum. Placez le sélecteur de vitesses en position n° 2 si les conditions permettent une vitesse de déplacement plus élevée. Sélectionnez la position n° 1 et évoluez à plus basse vitesse sur les terrains accidentés ou pentus. Utilisez les freins pour ralentir la machine dans les descentes afin d'éviter une perte de contrôle. Approchez toujours des zones accidentées à vitesse réduite (sélecteur en position n° 1), et évoluez avec prudence sur les ondulations prononcées. Familiarisez-vous avec la largeur de la machine. Pour éviter des réparations et des temps d'immobilisation coûteux, n'essayez pas de passer entre des objets trop rapprochés.

Contrôle et nettoyage après utilisation

Après utilisation, lavez entièrement la machine au jet d'eau sans buse pour éviter qu'une pression

d'eau excessive ne contamine et n'endommage les joints et les roulements. Après le nettoyage, vérifiez que la machine ne présente pas de fuites de liquide hydraulique, de dommages ou d'usure des composants hydrauliques et mécaniques, et vérifiez également l'affûtage des lames des plateaux de coupe. Lubrifiez également l'axe de frein avec de l'huile SAE 30 ou un lubrifiant pulvérisé pour prévenir la corrosion et maintenir la machine en parfait état de fonctionnement pendant la prochaine opération de tonte.

Remorquage du groupe de déplacement

En cas d'urgence, vous pouvez remorquer la machine sur une courte distance (moins de 400 m). Cependant, Toro ne recommande pas de le faire régulièrement.

Important: Ne remorquez pas la machine à plus de 3 à 5 km/h, au risque d'endommager la transmission. Si la machine doit être déplacée sur une longue distance, faites-la transporter par camion ou chargez-la sur une remorque.

1. Localisez la vanne de dérivation sur la pompe et tournez-la jusqu'à ce que la fente soit verticale (Figure 31).

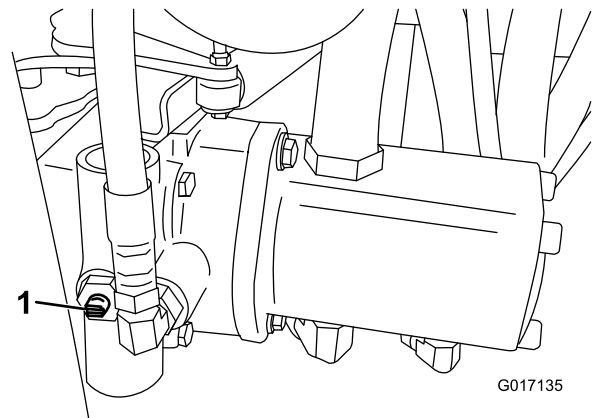


Figure 31

1. Vanne de dérivation en position fermée (fente horizontale)
-
2. Avant de mettre le moteur en marche, fermez la vanne de dérivation (fente horizontale) (Figure 31). Ne mettez pas le moteur en marche quand la vanne est ouverte.

Entretien

Remarque: Les côtés gauche et droit de la machine sont déterminés d'après la position d'utilisation normale.

Remarque: Vous cherchez un *schéma électrique* ou un *schéma hydraulique* pour votre machine ?
Téléchargez gratuitement une copie du schéma recherché en vous rendant sur www.Toro.com et en cherchant votre machine sous le lien Manuels sur la page d'accueil.

Important: Reportez-vous au *Manuel de l'utilisateur* du moteur pour plus de détail sur les procédures d'entretien.

▲ PRUDENCE

Si vous laissez la clé dans le commutateur d'allumage, quelqu'un pourrait mettre le moteur en marche accidentellement et vous blesser gravement, ainsi que toute personne à proximité.

Avant tout entretien, enlevez la clé de contact et débranchez le fil de la bougie. Écartez le fil pour éviter tout contact accidentel avec la bougie.

Programme d'entretien recommandé

Périodicité d'entretien	Procédure d'entretien
Après la 1ère heure de fonctionnement	<ul style="list-style-type: none">• Contrôlez le couple de serrage des écrous de roues.
Après les 10 premières heures de fonctionnement	<ul style="list-style-type: none">• Contrôlez le couple de serrage des écrous de roues.
Après les 25 premières heures de fonctionnement	<ul style="list-style-type: none">• Vidangez l'huile moteur et remplacez le filtre à huile.
Après les 50 premières heures de fonctionnement	<ul style="list-style-type: none">• Assurez-vous que les barrettes de maintien de la batterie sont bien serrées.• Remplacez le filtre hydraulique.• Contrôlez le régime moteur (régime de ralenti et pleins gaz).
À chaque utilisation ou une fois par jour	<ul style="list-style-type: none">• Contrôlez le niveau d'huile moteur.• Contrôlez le niveau du liquide hydraulique.• Contrôlez le système de sécurité.• Contrôle et nettoyage après utilisation• Contrôle des flexibles et conduits hydrauliques.
Toutes les 50 heures	<ul style="list-style-type: none">• Graissez la machine (immédiatement après chaque lavage).• Faites l'entretien du préfiltre en mousse du filtre à air (plus fréquemment si les conditions de travail sont poussiéreuses ou sales).• Vérifiez le niveau d'électrolyte dans la batterie.• Contrôlez les connexions des câbles de la batterie.
Toutes les 100 heures	<ul style="list-style-type: none">• Faites l'entretien de la cartouche du filtre à air (plus fréquemment si les conditions de travail sont poussiéreuses ou sales).• Vidangez l'huile moteur et remplacez le filtre à huile.
Toutes les 200 heures	<ul style="list-style-type: none">• Contrôlez le couple de serrage des écrous de roues.• Vérifiez la précharge des roulements de cylindre.
Toutes les 800 heures	<ul style="list-style-type: none">• Remplacez les bougies.• Remplacez le filtre à carburant.• Vidangez l'huile hydraulique.• Remplacez le filtre hydraulique.• Contrôlez le régime moteur (au ralenti et à pleins gaz).• Contrôlez le jeu aux soupapes.
Tous les 2 ans	<ul style="list-style-type: none">• Contrôlez les conduites et les raccords de carburant.• Remplacez les flexibles mobiles.

Liste de contrôle pour l'entretien journalier

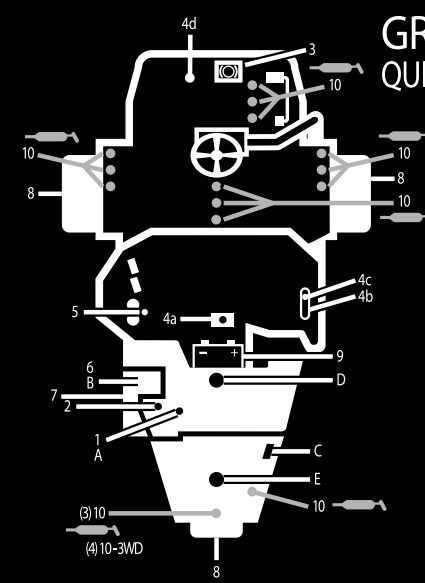
Copiez cette page pour pouvoir vous en servir régulièrement.

Entretiens à effectuer	Pour la semaine du :						
	Lun.	Mar.	Mer.	Jeu.	Ven.	Sam.	Dim.
Vérifiez le fonctionnement du système de sécurité.							
Vérifiez le fonctionnement des instruments							
Vérifiez l'alarme du détecteur de fuite.							
Vérifiez le fonctionnement des freins.							
Contrôlez le niveau de carburant.							
Contrôlez le niveau d'huile hydraulique.							
Contrôlez le niveau d'huile moteur.							
Nettoyez les ailettes de refroidissement du moteur.							
Examinez le préfiltre du filtre à air.							
Vérifiez tous bruits anormaux en provenance du moteur.							
Vérifiez le réglage cylindre/contre-lame.							
Vérifiez l'état des flexibles hydrauliques.							
Recherchez les fuites éventuelles.							
Contrôlez la pression des pneus.							
Vérifiez le réglage de la hauteur de coupe.							
Lubrifiez tous les graisseurs. ¹							
Lubrifiez la timonerie de tonte, de levage et de freins.							
Retouchez les peintures endommagées.							

1. Immédiatement après chaque lavage, quelle que soit la fréquence d'entretien indiquée.

Notes concernant les problèmes constatés		
Contrôle effectué par :		
Point contrôlé	Date	Information

Fréquence d'entretien



**GREENSMASER 3150
QUICK REFERENCE AID**

CHECK/SERVICE (daily)

1. OIL LEVEL, ENGINE
2. OIL LEVEL, HYDRAULIC TANK
3. BRAKE FUNCTION
4. INTERLOCK SYSTEM:
 - 4a. SEAT INTERLOCK
 - 4b. NEUTRAL SENSOR
 - 4c. MOW SENSOR
 - 4d. PARKING BRAKE INTERLOCK
5. LEAK DETECTOR ALARM
6. AIR FILTER & PRECLEANER
7. ENGINE COOLING FINS
8. TIRE PRESSURE
(8 - 12 psi front, 8 - 15 psi rear)
9. BATTERY
WHEEL NUT TORQUE (70-90 FT-LBS.)
10. LUBRICATION

FLUID SPECIFICATIONS / CHANGE INTERVALS

See operator's manual for initial change	FLUID TYPE	CAPACITY	CHANGE INTERVALS		FILTER PART NO.
			FLUID	FILTER	
A. ENGINE OIL	API SJ, SAE 30 SG	*1.5 qts.	100 HRS.	100 HRS.	107-7817
B. AIR CLEANER	_____	_____	_____	100 HRS.	394018
C. FUEL FILTER	_____	_____	_____	1000 HRS.	94-2690
D. HYDRAULIC OIL	MOBIL DTE 15M	8 1/2 GAL.	800 HRS.	800 HRS.	107-9531
E. FUEL TANK	UNLEADED GAS	7 GAL.	_____	_____	_____

*Including filter

SEE OPERATOR'S MANUAL

Figure 32

decal121-9566

Procédures avant l'entretien

Dépose du siège

Vous pouvez enlever le siège pour faciliter l'entretien autour du bloc hydraulique.

1. Déverrouillez et soulevez le siège. Bloquez-le avec la béquille.
2. Débranchez les 2 connecteurs du faisceau de câblage sous le siège.
3. Abaissez le siège et retirez la goupille fendue qui fixe l'axe de pivot du siège au cadre (Figure 33).

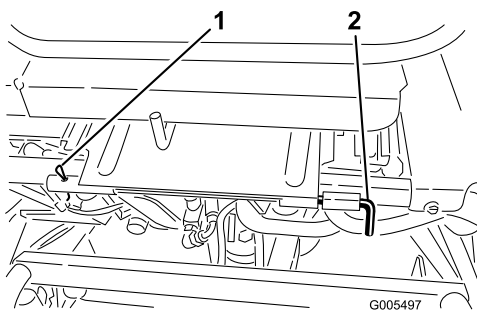


Figure 33

1. Goupille fendue
2. Axe de pivot du siège

4. Faites coulisser l'axe de pivot du siège vers la gauche, poussez le siège vers l'avant et déposez-le.

5. Inversez la procédure pour remettre le siège en place.

Levage de la machine avec un cric

⚠ PRUDENCE

Avant l'entretien, placez des chandelles ou des cales en bois sous la machine.

Avant de soulever la machine, abaissez les plateaux de coupe. Les points de levage sont les suivants :

- Côté droit – sous l'appui de cric et adjacent au support du système antiretourneement (ROPS) (Figure 34)
- Côté gauche – sous la marche
- Arrière – à la chape pivotante

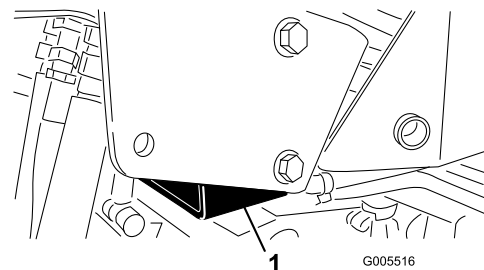


Figure 34

1. Appui de cric

Lubrification

Graissage de la machine

Graissez tous les graisseurs régulièrement avec de la graisse universelle au lithium n° 2. Si les conditions de travail sont normales, lubrifiez tous les roulements et toutes les bagues toutes les 50 heures de fonctionnement.

Localisez les graisseurs comme suit :

- Moyeu de rouleur arrière ou, si la machine est équipée d'un kit 3 roues motrices, embrayages à rouleau de roues arrière et roulement à billes extérieurs (1) (Figure 35)



Figure 35

g005117

- Axe de fourche de direction (1) (Figure 36)
- Extrémité de tige de vérin de direction (Figure 36)

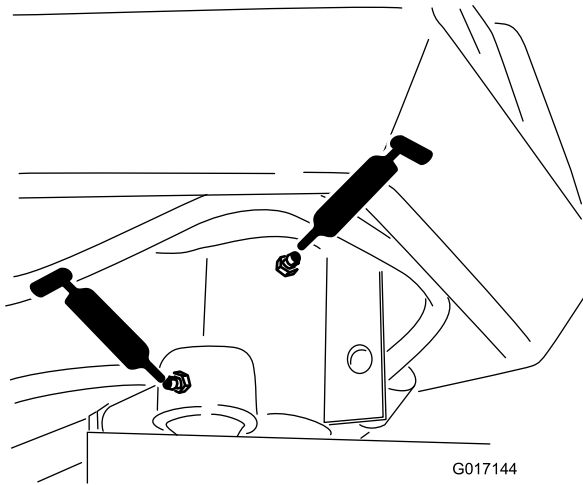


Figure 36

g017144

- Pivot de bras de relevage (3) et articulation de pivot (3) (Figure 37)

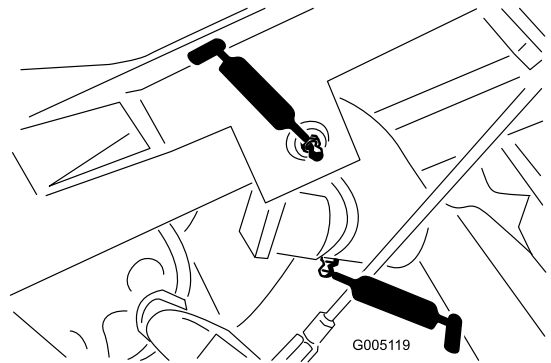


Figure 37

g005119

- Axe et rouleau de cadre de traction (12) (Figure 38)

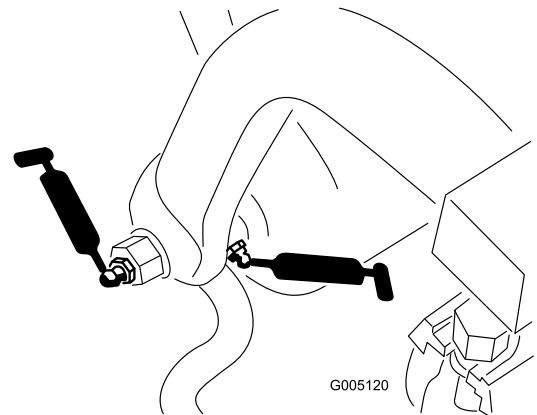


Figure 38

g005120

- Extrémité de vérin de direction (Figure 39).

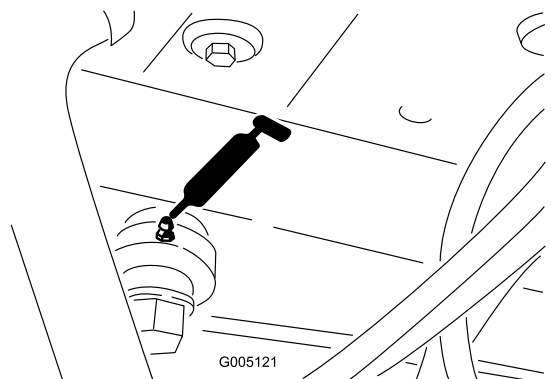


Figure 39

g005121

- Vérins de relevage (3) (Figure 40)

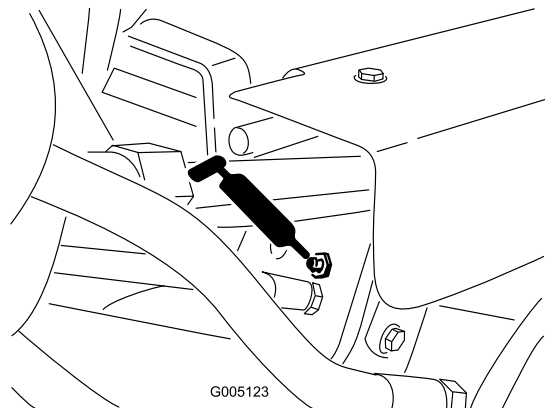


Figure 40

g005123

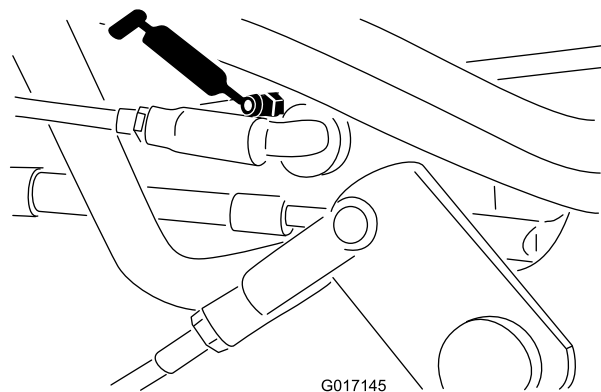


Figure 43

g017145

- Pédale de déplacement (Figure 41)

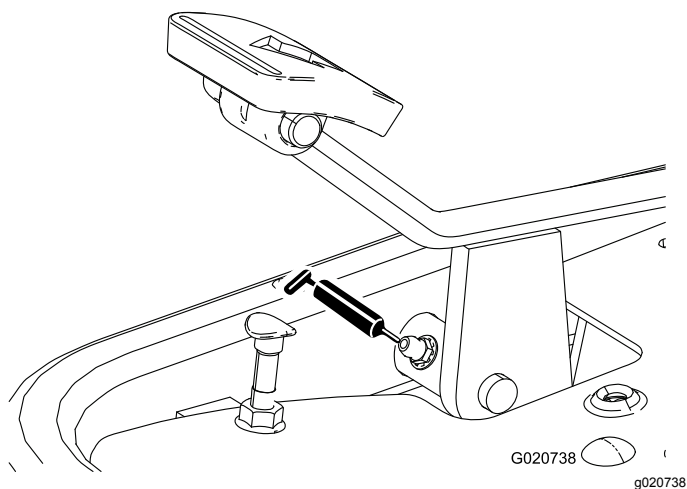


Figure 41

g020738

- Tringlerie de sélecteur de vitesses (Figure 42 et Figure 43)

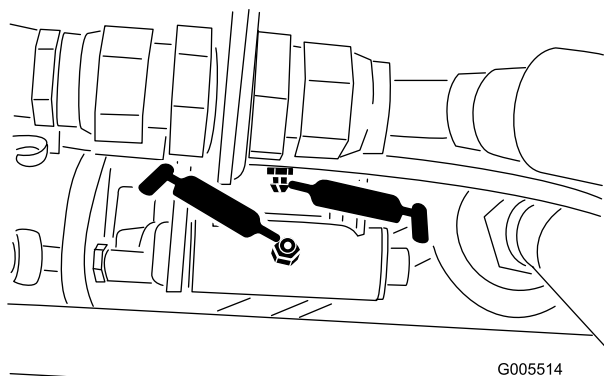


Figure 42

g005514

Pour graisser la machine, procédez comme suit :

1. Essuyez les graisseurs pour éviter que des impuretés ne pénètrent dans le roulement ou la bague.
2. Injectez de la graisse dans le roulement ou la bague jusqu'à ce qu'elle soit visible. Essuyez tout excès de graisse.
3. Graissez l'arbre cannelé du moteur du cylindre et le bras de levage quand le plateau de coupe est déposé pour l'entretien.
4. Lubrifiez tous les points de pivot avec quelques gouttes d'huile moteur SAE 30 ou de lubrifiant en aérosol (WD 40) chaque jour et après chaque nettoyage.

Entretien du moteur

Entretien du filtre à air

Effectuez l'entretien du préfiltre en mousse du filtre à air toutes les 50 heures de fonctionnement et l'entretien de la cartouche du filtre toutes les 100 heures (plus fréquemment si les conditions de travail sont poussiéreuses ou sales).

1. Ouvrez les clips de verrouillage et enlevez le couvercle du filtre à air (Figure 44). Nettoyez soigneusement le couvercle.

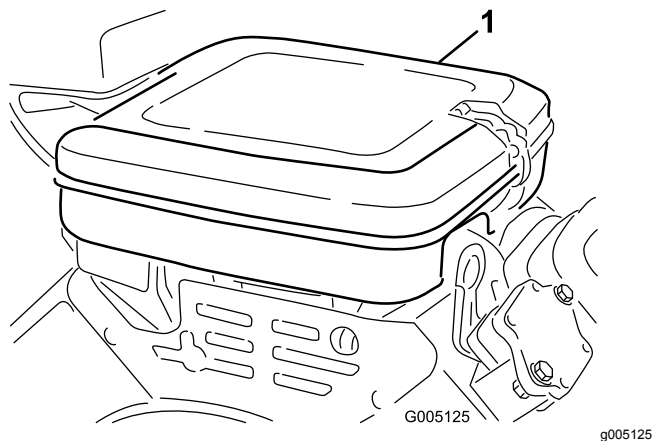


Figure 44

1. Couvercle du filtre à air

2. Enlevez l'écrou à oreilles qui fixe les éléments au boîtier du filtre à air.
3. Si l'élément en mousse est encrassé, sortez-le de l'élément en papier (Figure 45). Nettoyez-le soigneusement comme suit :
 - A. Lavez l'élément en mousse dans de l'eau chaude additionnée de savon liquide. Pressez l'élément pour éliminer la saleté, mais sans le tordre pour ne pas le déchirer.
 - B. Séchez-le en l'enveloppant dans un chiffon propre. Serrez l'élément dans le chiffon pour bien le sécher.

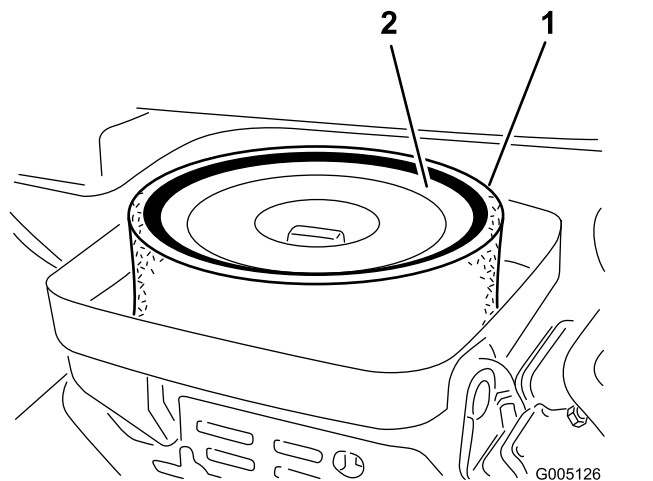


Figure 45

1. Élément en mousse
2. Élément en papier

4. Lors de l'entretien de l'élément en mousse, vérifiez l'état de l'élément en papier. Tapotez-le doucement sur une surface plane ou remplacez-le si nécessaire.
5. Reposez l'élément en mousse, l'élément en papier et le couvercle du filtre à air.

Important: Ne faites pas tourner le moteur sans le filtre à air complet sous peine de l'user et de l'endommager gravement.

Changement d'huile moteur et de filtre à huile

Changez l'huile et le filtre à huile après les 25 premières heures de fonctionnement. Remplacez-les toutes les 100 heures par la suite.

1. Retirez le bouchon de vidange (Figure 46) et laissez couler l'huile dans un bac de vidange. Remettez le bouchon quand la vidange est terminée.

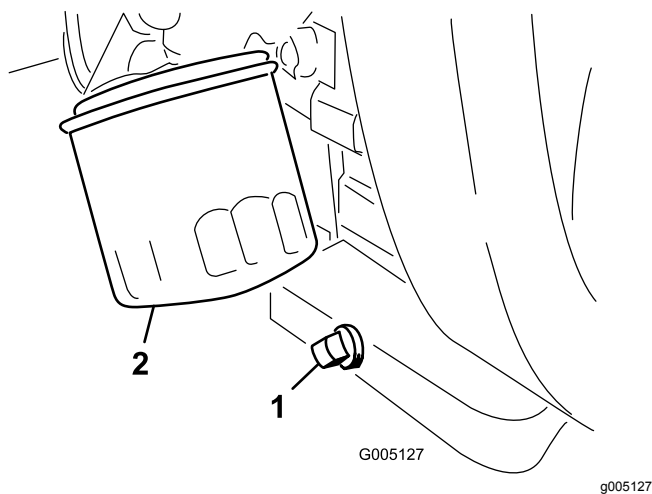


Figure 46

1. Bouchon de vidange 2. Filtre à huile

2. Déposez le filtre à huile (Figure 46). Appliquez une fine couche d'huile sur le joint du filtre de rechange.
3. Vissez le filtre dans le sens horaire jusqu'à ce que le joint rejoigne l'adaptateur, puis donnez 3/4 à 1 de tour supplémentaire. **Ne serrez pas excessivement.**
4. Rajoutez de l'huile dans le carter moteur ; voir [Contrôle du niveau d'huile moteur \(page 23\)](#).
5. Débarrassez-vous de l'huile usagée conformément à la réglementation.

Réglage de la commande d'accélérateur

Le bon fonctionnement de l'accélérateur dépend du bon réglage de la commande d'accélérateur. Avant de régler le carburateur, vérifiez que la commande d'accélérateur fonctionne correctement.

1. Desserrez la vis du collier qui raccorde le câble au moteur (Figure 47).

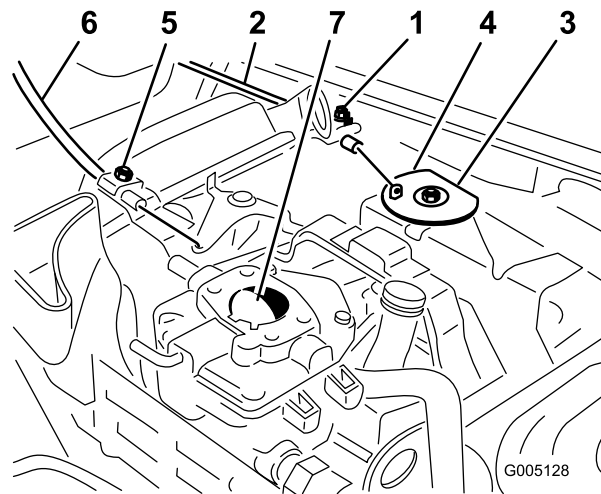


Figure 47

1. Vis de blocage du boîtier d'accélérateur 5. Vis de blocage du boîtier de starter
 2. Câble d'accélérateur 6. Câble de starter
 3. Pivot 7. Papillon de starter
 4. Butée

2. Déplacez la commande d'accélérateur en avant jusqu'à la position de haut régime.
3. Tirez fermement sur le câble d'accélérateur jusqu'à ce que l'arrière du pivot atteigne la butée (Figure 47).
4. Serrez la vis du collier de câble et vérifiez le réglage du régime moteur.
 - Ralenti accéléré : $2\ 850 \pm 50$ tr/min
 - Ralenti : $1\ 650 \pm 100$ tr/min

Réglage de la commande de starter

1. Desserrez la vis du collier qui raccorde le câble au moteur (Figure 47).
2. Déplacez la commande de starter en avant jusqu'à la position Fermée.
3. Tirez fermement sur le câble de starter, jusqu'à ce que le papillon soit complètement fermé, puis serrez la vis du collier de câble (Figure 47).

Réglage du régime du moteur

Important: Avant de régler le carburateur et le régime, vous devez régler correctement les commandes d'accélérateur et de starter.

▲ ATTENTION

Le moteur doit tourner pendant le réglage du carburateur et de la commande de régime. Les pièces mobiles et les surfaces brûlantes peuvent causer des blessures.

- Passez au point mort et serrez le frein de stationnement avant d'exécuter cette procédure.
- Gardez les mains, les pieds, les vêtements et toute autre partie du corps à l'écart des lames, des pièces rotatives, du silencieux et des autres surfaces brûlantes.

1. Mettez le moteur en marche et laissez-le tourner avec la commande d'accélérateur à mi-course pendant cinq minutes pour lui donner le temps de chauffer.
2. Placez la commande d'accélérateur en position bas régime. Tournez la vis de butée de ralenti dans le sens horaire jusqu'à ce qu'elle ne touche plus le levier de papillon.
3. Courbez la languette d'ancrage du ressort de ralenti réglé (Figure 48) pour obtenir un régime de ralenti de $1\ 650 \pm 100$ tr/min. Vérifiez le régime avec un compte-tours.

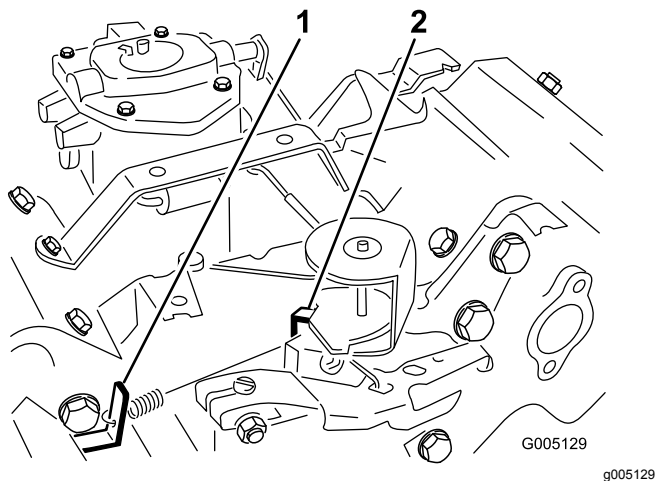


Figure 48

Filtre à air non représenté

1. Languette d'ancrage du ressort de ralenti réglé
 2. Languette d'ancrage du ressort de régime maximum
-
4. Tournez la vis de butée de ralenti dans le sens horaire jusqu'à ce que le régime de ralenti soit supérieur de 25 à 50 tr/min comparé au régime réglé à l'opération 3.
 5. Réglez la commande d'accélérateur en position haut régime. Pliez la languette d'ancrage du ressort de haut régime (Figure 48) pour obtenir un haut régime de $2\ 850 \pm 50$ tr/min.

Remplacement des bougies

Remplacez les bougies toutes les 800 heures d'utilisation.

L'écartement des électrodes recommandé est de 0,76 mm.

Utilisez des bougies Champion RC 14YC.

Remarque: La bougie a une durée de vie relativement longue. Il est cependant conseillé de la retirer et de la contrôler si le moteur présente des défauts de fonctionnement.

1. Nettoyez la surface autour des bougies pour éviter que des impuretés ne tombent dans les cylindres quand vous les déposez.
2. Débranchez les fils des bougies, puis déposez les bougies de la culasse.
3. Vérifiez l'état des électrodes latérale et centrale, ainsi que l'isolateur central.

Important: Toute bougie fêlée, encrassée ou défectueuse doit être remplacée. Ne nettoyez pas les électrodes de bougies à l'aide d'un jet de sable, d'un grattoir ou d'une brosse métallique. Des grains de matière abrasive pourraient se détacher de la bougie, tomber dans le cylindre et endommager le moteur.

4. Réglez l'écartement entre les électrodes centrale et latérale à 0,76 mm (Figure 49).

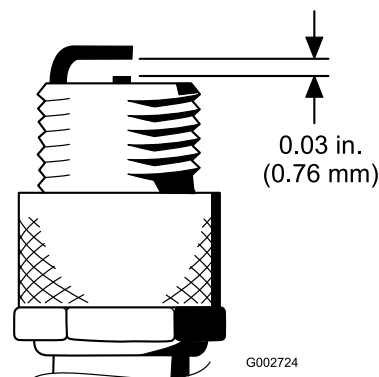


Figure 49

5. Montez la bougie avec l'écartement correct et un joint d'étanchéité, et serrez-la à 23 N·m. À défaut de clé dynamométrique, serrez fermement la bougie.

Entretien du système d'alimentation

Remplacement du filtre à carburant

Le filtre à carburant est incorporé dans la conduite d'alimentation, entre le réservoir de carburant et le carburateur (Figure 50). Remplacez le filtre toutes les 800 heures de fonctionnement, ou plus tôt si le débit de carburant limité. Vérifiez que la flèche qui se trouve sur le filtre pointe bien dans la direction opposée au réservoir de carburant.

⚠ DANGER

Dans certaines circonstances, l'essence est extrêmement inflammable et hautement explosive. Un incendie ou une explosion causé(e) par de l'essence peut vous brûler, ainsi que d'autres personnes, et causer des dommages matériels.

- Vidangez le réservoir de carburant lorsque le moteur est froid. Travaillez à l'extérieur, dans un endroit dégagé. Essuyez toute essence répandue.
 - Ne fumez jamais pendant la vidange de l'essence et tenez-vous à l'écart des flammes nues et étincelles susceptibles d'enflammer les vapeurs d'essence.
1. Fermez le robinet de carburant, desserrez le collier de flexible côté carburateur et débranchez la conduite d'alimentation du filtre (Figure 50).

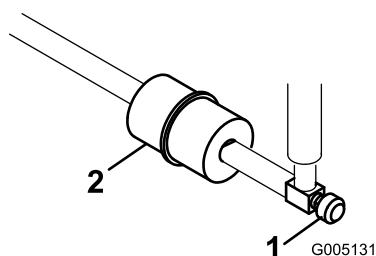


Figure 50

g005131

1. Robinet d'arrivée de carburant
2. Filtre à carburant

2. Placez un bac de vidange sous le filtre, desserrez l'autre collier de flexible et déposez le filtre (Figure 50).
3. Montez le nouveau filtre en veillant à bien pointer la flèche dans la direction opposée au réservoir de carburant.

Conduites et raccords

Périodicité des entretiens: Tous les 2 ans

Vérifiez que les conduites et les raccords ne sont pas détériorés, endommagés ou desserrés.

Entretien du système électrique

Entretien de la batterie

Maintenez le niveau correct d'électrolyte et gardez le dessus de la batterie propre. Remisez la machine dans un endroit frais pour éviter que la batterie ne se décharge.

Vérifiez le niveau de l'électrolyte toutes les 50 heures de fonctionnement ou une fois par mois si la machine est remise.

⚠ DANGER

L'électrolyte contient de l'acide sulfurique, un poison mortel qui cause de graves brûlures.

- **Ne buvez jamais l'électrolyte et évitez tout contact avec les yeux, la peau ou les vêtements. Portez des lunettes de protection et des gants en caoutchouc.**
- **Faites le plein d'électrolyte à proximité d'une arrivée d'eau propre, de manière à pouvoir rincer abondamment la peau en cas d'accident.**

Faites l'appoint dans les éléments avec de l'eau distillée ou déminéralisée. Le niveau ne doit pas dépasser la base de l'anneau fendu dans chaque élément.

Nettoyez régulièrement le dessus de la batterie avec une brosse trempée dans une solution d'ammoniac ou de bicarbonate de soude. Rincez la surface avec de l'eau après le nettoyage. Les bouchons de remplissage doivent rester en place pendant le nettoyage de la batterie.

Les câbles de la batterie doivent être bien serrés sur les bornes pour assurer un bon contact électrique.

⚠ ATTENTION

S'ils sont mal acheminés, les câbles de la batterie peuvent subir des dommages ou endommager le tracteur et produire des étincelles. Les étincelles peuvent provoquer l'explosion des gaz de la batterie et vous blesser.

- **Débranchez toujours le câble négatif (noir) de la batterie avant le câble positif (rouge).**
- **Connectez toujours le câble positif (rouge) de la batterie avant le câble négatif (noir).**

Si les bornes sont corrodées, débranchez les câbles, en commençant par le câble négatif (-), et grattez les

colliers et les bornes séparément. Rebranchez les câbles, en commençant par le positif (+), et enduisez les bornes de vaseline.

⚠ ATTENTION

CALIFORNIE

Proposition 65 - Avertissement

Les bornes de la batterie et accessoires connexes contiennent du plomb et des composés de plomb. L'état de Californie considère ces substances chimiques comme susceptibles de provoquer des cancers et des troubles de la reproduction. Lavez-vous les mains après avoir manipulé la batterie.

Entretien des fusibles

Les fusibles du système électrique de la machine se trouvent sous le siège (Figure 51).

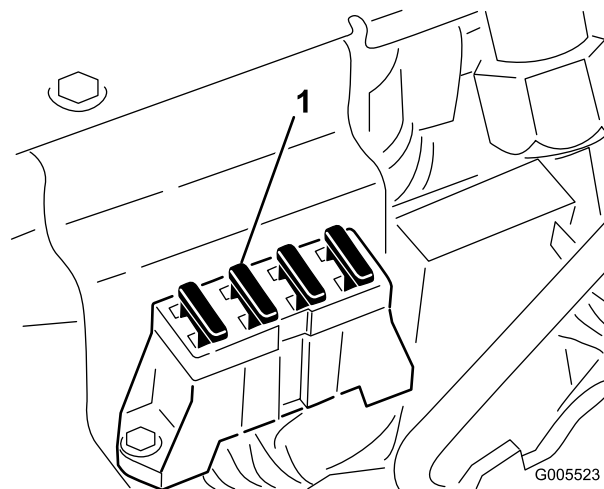


Figure 51

1. Fusibles

Entretien du système d'entraînement

Réglage du point mort de la transmission

Si la machine a tendance à avancer lorsque la pédale de déplacement est au point mort, le mécanisme de retour au point mort doit être réglé.

1. Placez une cale sous le cadre pour décoller du sol une des roues avant.

Remarque: Si la machine est équipée du kit 3 roues motrices, vous devez soulever la roue arrière et la caler.

2. Mettez le moteur en marche, placez la commande d'accélérateur en position bas régime et vérifiez que la roue avant qui est décollée du sol ne tourne pas.
3. Si elle tourne, arrêtez le moteur et procédez comme suit :
 - A. Desserrez les écrous de blocage qui fixent le câble de commande de transmission à la traversée sur l'hydrostat (Figure 52). Desserrez les écrous de blocage uniformément et suffisamment pour permettre le réglage.

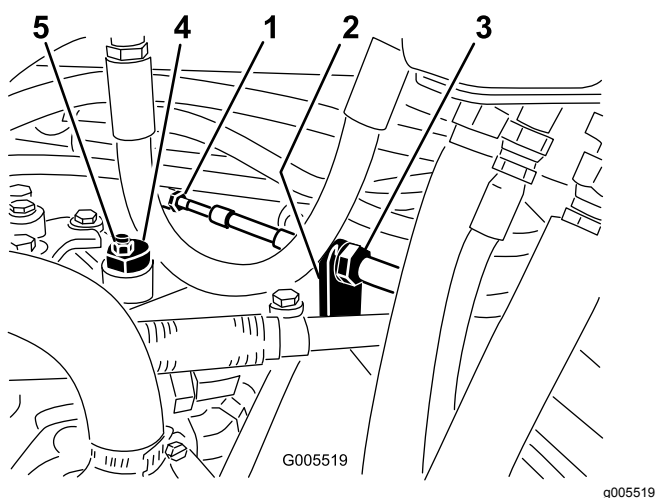


Figure 52

- | | |
|--------------------------|-----------------|
| 1. Câble de transmission | 4. Excentrique |
| 2. Traversée | 5. Contre-écrou |
| 3. Écrous de blocage | |

Remarque: Desserrez l'écrou de fixation de l'excentrique en haut de l'hydrostat (Figure 52).

- B. Placez le sélecteur de fonction au point mort et la commande d'accélérateur en position bas régime. Démarrez le moteur.

- C. Tournez l'excentrique jusqu'à ce que la roue ne tourne plus dans aucune direction. Lorsque la roue arrête de tourner, serrez l'écrou pour bloquer l'excentrique et le réglage (Figure 52). Vérifiez le réglage avec la commande d'accélérateur en position bas régime, puis haut régime.
- D. De chaque côté de la cloison, serrez les contre-écrous uniformément pour fixer le câble de transmission à la cloison (Figure 52).

Remarque: Si le câble est tendu quand le sélecteur de fonction est au point mort, la machine peut se déplacer légèrement lorsque le sélecteur est placé à la position Tonte ou Transport.

Réglage de la vitesse de transport

Comment obtenir la vitesse de transport maximale

La pédale de déplacement est réglée pour la vitesse de transport maximale à l'usine mais un réglage pourra être nécessaire si la pédale arrive en fin de course avant de rencontrer la butée ou si vous souhaitez réduire la vitesse de transport.

Pour obtenir la vitesse de transport maximale, placez le sélecteur de fonction en position de transport et appuyez sur la pédale de déplacement. Si la pédale touche la butée (Figure 53) avant que la tension soit ressentie sur le câble, un réglage est requis.

1. Placez le sélecteur de fonction à la position de transport et desserrez le contre-écrou de fixation de la butée de pédale au plancher (Figure 53).
2. Serrez la butée jusqu'à ce qu'elle ne touche plus la pédale de déplacement.
3. Continuez d'appuyer légèrement sur la pédale de déplacement et réglez la butée pour qu'elle touche la tige de la pédale ; serrez les écrous.

Important: Le câble ne doit pas être excessivement tendu car il risque alors de s'user prématurément.

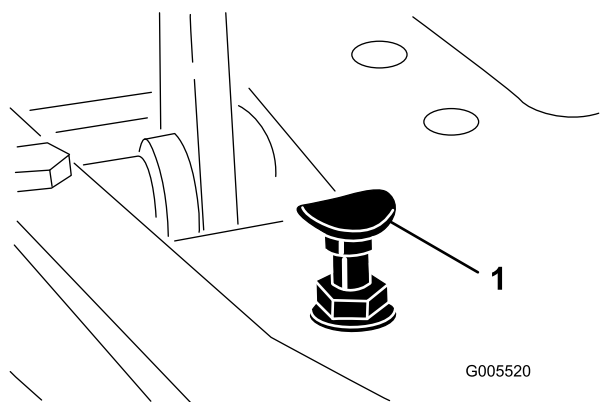


Figure 53

1. Butée de pédale

3. Serrez l'écrou de blocage et vérifiez la vitesse de déplacement. Répétez cette procédure au besoin.

Réduire la vitesse de transport

1. Appuyez sur la pédale de déplacement et desserrez le contre-écrou de fixation de la butée au plancher.
2. Desserrez la butée de la pédale jusqu'à obtention de la vitesse de transport voulue.
3. Serrez le contre-écrou de fixation de la butée.

Réglage de la vitesse de tonte

La vitesse de tonte de la machine est réglée en usine à 6,1 km/h, mais elle peut être modifiée au besoin.

1. Desserrez l'écrou de blocage sur le boulon de verrouillage de la pédale ([Figure 54](#)).

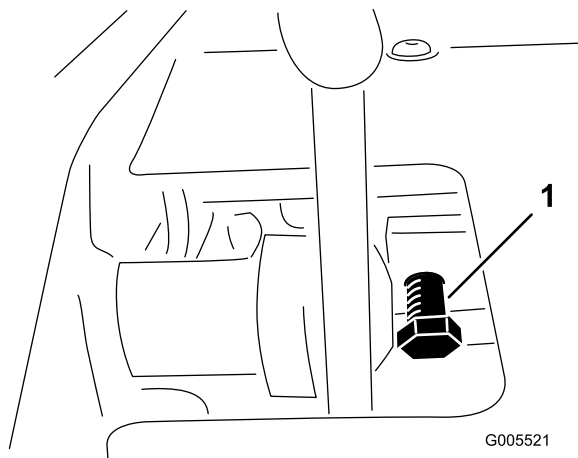


Figure 54

1. Vis de blocage de la pédale

2. Tournez le boulon dans le sens horaire pour augmenter la vitesse de tonte et dans le sens antihoraire pour la réduire.

Entretien des freins

Réglage des freins

Une tige de réglage située de chaque côté de la machine permet de régler les freins uniformément. Réglez les freins comme suit :

1. Pendant que la machine se déplace en marche avant à la vitesse de transport, appuyez sur la pédale de frein. Les deux roues doivent se bloquer de la même manière.

⚠ PRUDENCE

Si vous testez les freins dans un endroit exigü où se trouve d'autres personnes, vous risquez de blesser quelqu'un.

Vérifiez toujours les freins dans un endroit ouvert et dégagé, plat et dépourvu d'obstacles et de personnes, avant et après le réglage.

2. Si les freins ne se bloquent pas uniformément, désaccouplez les tiges de frein en retirant la goupille fendue et l'axe de chape ([Figure 55](#)).

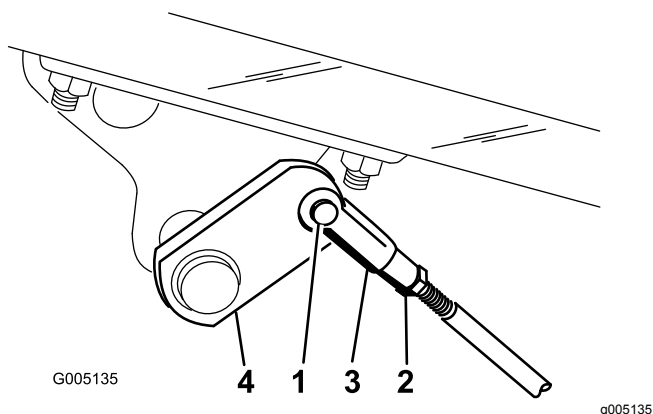


Figure 55

- | | |
|------------------------------------|-------------------|
| 1. Goupille fendue et axe de chape | 3. Chape |
| 2. Écrou de blocage | 4. Arbre de frein |

3. Desserrez l'écrou de blocage et réglez la chape comme il convient ([Figure 55](#)).
4. Montez la chape sur l'arbre de frein ([Figure 55](#)).
5. Une fois le réglage terminé, vérifiez la garde à la pédale de frein. La pédale doit avoir une course de 13 à 26 mm avant que les garnitures de freins rejoignent les tambours. Modifiez le réglage si nécessaire pour obtenir la course voulue.
6. Pendant que la machine se déplace en marche avant à la vitesse de transport, appuyez sur

la pédale de frein. Les deux roues doivent se bloquer de la même manière. Réglez-la si nécessaire.

7. Il est recommandé de roder les freins chaque année ; voir la section [Période de rodage \(page 26\)](#).

Entretien des commandes

Réglage du relevage et de la descente des plateaux de coupe

Le circuit de relevage/descente des plateaux de coupe de cette machine est muni d'un régulateur de débit (Figure 56). Celui-ci est ouvert en usine d'environ 3 tours. Cependant, un réglage est parfois nécessaire pour compenser les différences de températures de l'huile hydraulique, de vitesses de tonte, etc. Dans ce cas, procédez comme suit :

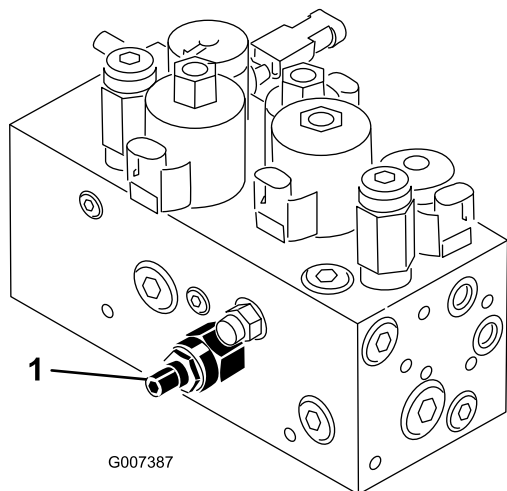


Figure 56

g007387

1. Régulateur de débit

Remarque: Attendez que l'huile hydraulique atteigne la température de service avant de régler le régulateur de débit.

1. Soulevez le siège et trouvez le régulateur de débit du cadre de traction central (Figure 56) situé sur le côté du collecteur hydraulique.
2. Desserrez le vis de blocage sur le bouton de réglage du régulateur de débit.
3. Tournez ensuite le bouton de 1/4 de tour vers la gauche si le plateau de coupe central descend avec du retard ou de 1/4 de tour vers la droite s'il descend trop vite.
4. Lorsque le réglage voulu est obtenu, serrez la vis.

Réglage des vérins de relevage

Vous pouvez régler les vérins de relevage avant pour régler leur hauteur en position relevée (transport).

1. Abaissez les plateaux de coupe sur le sol.
2. Desserrez le contre-écrou sur la chape du vérin de relevage à régler.
3. Séparez la chape du bras de relevage.
4. Tournez la chape pour obtenir la hauteur voulue.
5. Accouplez la chape au bras de relevage et resserrez le contre écrou.

Entretien du système hydraulique

Remplacement de l'huile hydraulique et du filtre à huile

Vidangez l'huile hydraulique toutes les 800 heures de fonctionnement.

Si l'huile est contaminée, demandez à votre concessionnaire Toro de rincer le système. L'huile contaminée a un aspect laiteux ou noir comparée à de l'huile propre.

Remplacez le filtre :

- Après les 50 premières heures de fonctionnement
 - Toutes les 800 heures de fonctionnement
1. Nettoyez la zone autour de la surface de montage du filtre (Figure 57). Placez un bac de vidange sous le filtre et enlevez le filtre.

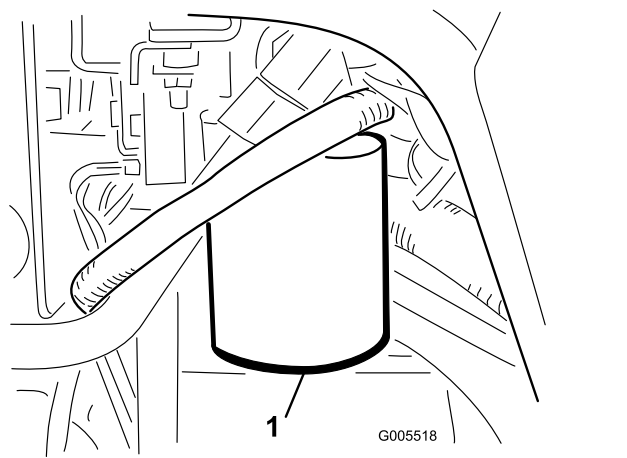


Figure 57

1. Filtre hydraulique

Remarque: Si vous ne voulez pas vidanger l'huile, débranchez et bouchez la conduite hydraulique reliée au filtre.

2. Remplissez le filtre de rechange avec l'huile hydraulique adéquate, lubrifiez le joint et vissez le filtre à la main jusqu'à ce que le joint rejoigne la tête du filtre. Donnez ensuite 3/4 de tour supplémentaire.
3. Remplissez le réservoir hydraulique et le petit réservoir auxiliaire d'environ 32 litres d'huile hydraulique ; voir [Contrôle du niveau de liquide hydraulique \(page 25\)](#).
4. Mettez le moteur en marche et laissez-le tourner au ralenti pendant 3 à 5 minutes pour faire

circuler le liquide et supprimer l'air encore présent dans le système. Arrêtez le moteur et vérifiez de nouveau le niveau de liquide.

5. Débarrassez-vous de l'huile et du filtre à huile conformément à la réglementation locale en matière d'environnement.

Remarque: Si l'alarme sonore de détection de fuite se déclenche, tournez la clé en position Contact coupé et attendez quelques minutes que le niveau de liquide s'équilibre dans les réservoirs. Contrôlez de nouveau le niveau d'huile et faites l'appoint au besoin.

Contrôle des flexibles et conduites hydrauliques

⚠ ATTENTION

Les fuites de liquide hydraulique sous pression peuvent transpercer la peau et causer des blessures graves.

- Vérifiez l'état de tous les flexibles et toutes les conduites hydrauliques, ainsi que le serrage de tous les raccords et branchements avant de mettre le circuit sous pression.
- N'approchez pas les mains ou autres parties du corps des fuites en trou d'épingle ou des gicleurs d'où sort du liquide hydraulique sous haute pression.
- Utilisez un morceau de papier ou de carton pour détecter les fuites.
- Évacuez avec précaution toute la pression du système hydraulique avant toute intervention sur le système.
- Consultez immédiatement un médecin si du liquide est injecté sous la peau.

Vérifiez chaque jour que les conduites et flexibles hydrauliques ne présentent pas de fuites, ne sont pas pliés, usés, détériorés par les conditions atmosphériques ou les produits chimiques, et que les supports de montage et les raccords ne sont pas desserrés. Effectuez les réparations nécessaires avant d'utiliser la machine.

Entretien des plateaux de coupe

Rodage

⚠ ATTENTION

Les cylindres et autres pièces mobiles peuvent causer des blessures.

- **N'approchez pas les mains, les doigts et les vêtements des cylindres et autres pièces mobiles.**
- **N'essayez jamais de faire tourner les cylindres avec la main ou le pied quand le moteur est en marche.**

1. Placez la machine sur une surface plane et horizontale, abaissez les plateaux de coupe, arrêtez le moteur et serrez le frein de stationnement.
2. Déverrouillez le capot et soulevez-le pour exposer les commandes.
3. Effectuez les premiers réglages cylindre/contre lame nécessaires pour le rodage de tous les plateaux de coupe qui en ont besoin ; voir le *Manuel de l'utilisateur du plateau de coupe*.

⚠ DANGER

Si vous modifiez le régime moteur pendant le rodage, les cylindres risquent de caler.

- **Ne variez jamais le régime moteur pendant le rodage.**
 - **Le rodage ne doit s'effectuer qu'au ralenti.**
4. Mettez le moteur en marche et laissez-le tourner au ralenti.
 5. Tournez le levier de rodage à la position « R » (Figure 58).
 6. Tournez la commande de vitesse des cylindres à la position 1 (Figure 58).

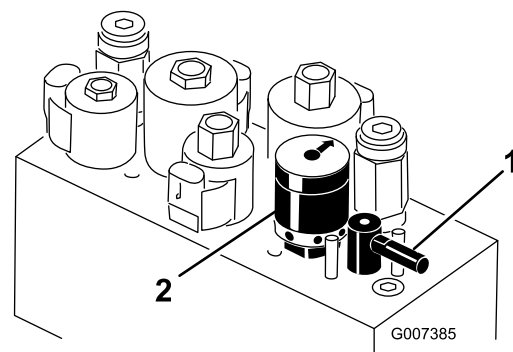


Figure 58

1. Levier de rodage
2. Commande de vitesse des cylindres

7. Avec le levier de sélection au point mort, déplacez le levier multifonction vers l'avant pour commencer le rodage des cylindres désignés.
8. Appliquez le produit de rodage avec un pinceau à long manche. N'utilisez jamais de pinceau à manche court.
9. Si les cylindres calent ou se mettent à tourner irrégulièrement pendant le rodage, sélectionnez une vitesse plus élevée jusqu'à ce qu'ils se stabilisent, puis réglez les à nouveau à la position 1 ou à la vitesse voulue.
10. Pour effectuer un réglage sur les plateaux de coupe pendant le rodage, arrêtez les cylindres en déplaçant le levier multifonction vers l'arrière et coupez le moteur. Lorsque le réglage est terminé, répétez les opérations 4 à 8.
11. Répétez la procédure pour tous les plateaux de coupe qui ont besoin d'être rodés.
12. Lorsque vous avez terminé, ramenez les leviers de rodage en position « F », abaissez le siège et lavez les plateaux de coupe pour éliminer le produit de rodage. Réglez le contact cylindre/contre-lame selon les besoins. Placez la commande de vitesse des cylindres à la position de tonte voulue.

Important: Si le levier de rodage n'est pas ramené à la position « F » après le rodage, les plateaux de coupe ne pourront pas être relevés ni fonctionner correctement.

Remisage

Si vous prévoyez de remiser la machine pendant une durée prolongée, prenez les mesures suivantes avant le remisage.

1. Enlevez les saletés et les débris d'herbe collés sur la tondeuse. Aiguisez les lames et les contre-lames au besoin ; voir le *Manuel d'utilisation des plateaux de coupe*. Appliquez un produit anticorrosion sur les contre-lames et les lames. Graissez et huilez tous les points à lubrifier ; voir [Graissage de la machine \(page 36\)](#).
2. Mettez les roues sur cales pour délester les pneus.
3. Vidangez et remplacez le liquide hydraulique et le filtre, vérifiez l'état des conduites et des raccords hydrauliques. Remplacez-les au besoin, comme expliqué aux rubriques [Remplacement de l'huile hydraulique et du filtre à huile \(page 47\)](#) et [Contrôle des flexibles et conduites hydrauliques \(page 47\)](#).
4. Vidangez complètement le réservoir de carburant. Faites tourner le moteur jusqu'à ce qu'il s'arrête faute de carburant. Remplacez le filtre à carburant ; voir [Remplacement du filtre à carburant \(page 41\)](#).
5. Vidangez le carter moteur quand le moteur est encore chaud. Refaites le plein d'huile neuve ; voir [Changement d'huile moteur et de filtre à huile \(page 38\)](#).
6. Enlevez les bougies, versez 30 ml d'huile SAE 30 dans les cylindres et faites tourner le moteur lentement pour bien répartir l'huile dans le système. Remplacez les bougies ; voir [Remplacement des bougies \(page 40\)](#).
7. Enlevez les saletés et les débris d'herbe sèche sur le cylindre, les ailettes de refroidissement de la culasse et le boîtier du ventilateur.
8. Déposez la batterie et chargez-la au maximum. Rangez-la sur une étagère ou remettez-la sur la machine. Ne rebranchez pas les câbles si vous remettez la batterie sur la machine. Rangez la batterie dans un endroit frais pour éviter qu'elle se décharge trop rapidement.
9. Dans la mesure du possible, rangez la machine dans un local chaud et sec.

Remarques:

Remarques:



La garantie intégrale Toro

Garantie limitée

Conditions et produits couverts

The Toro Company et sa filiale, Toro Warranty Company, en vertu de l'accord passé entre elles, certifient conjointement que votre produit commercial Toro (« Produit ») ne présente aucun défaut de matériau ni vice de fabrication pendant une période de deux ans ou 1 500 heures de service*, la première échéance prévalant. Cette garantie s'applique à tous les produits à l'exception des Aérateurs (veuillez-vous reporter aux déclarations de garantie séparées de ces produits). Dans l'éventualité d'un problème couvert par la garantie, nous nous engageons à réparer le Produit gratuitement, frais de diagnostic, pièces, main-d'œuvre et transport compris. La période de garantie commence à la date de réception du Produit par l'acheteur d'origine.

* Produit équipé d'un compteur horaire.

Comment faire intervenir la garantie

Il est de votre responsabilité de signaler le plus tôt possible à votre Distributeur de produits commerciaux ou au Concessionnaire de produits commerciaux agréé qui vous a vendu le Produit, toute condition couverte par la garantie. Pour obtenir l'adresse d'un Distributeur de produits commerciaux ou d'un Concessionnaire agréé, ou pour tout renseignement concernant vos droits et responsabilités vis-à-vis de la garantie, veuillez nous contacter à l'adresse suivante :

Toro Commercial Products Service Department
Toro Warranty Company
8111 Lyndale Avenue South
Bloomington, MN 55420-1196, États-Unis
+1-952-888-8801 ou +1-800-952-2740
Courriel : commercial.warranty@toro.com

Responsabilités du propriétaire

En tant que propriétaire du Produit, vous êtes responsable des entretiens et réglages mentionnés dans le *Manuel de l'utilisateur*. Ne pas effectuer les entretiens et réglages requis peut constituer un motif de rejet d'une réclamation au titre de la garantie.

Ce que la garantie ne couvre pas

Les défaillances ou anomalies de fonctionnement survenant au cours de la période de garantie ne sont pas toutes dues à des défauts de matériaux ou des vices de fabrication. Cette garantie ne couvre pas :

- Les défaillances du produit dues à l'utilisation de pièces qui ne sont pas d'origine ou au montage et à l'utilisation d'accessoires ajoutés ou modifiés d'une autre marque. Une garantie séparée peut être fournie par le fabricant de ces accessoires.
- Les défaillances du Produit dues au non respect du programme d'entretien et/ou des réglages recommandés. Les réclamations au titre de la garantie pourront être refusées si vous ne respectez pas le programme d'entretien recommandé pour votre produit Toro et énoncé dans le *Manuel de l'utilisateur*.
- Les défaillances du Produit dues à une utilisation abusive, négligente ou dangereuse.
- Les pièces sujettes à l'usure pendant l'utilisation, sauf si elles s'avèrent défectueuses. Par exemple, les pièces consommées ou usées durant le fonctionnement normal du Produit, notamment mais pas exclusivement : plaquettes et garnitures de freins, garnitures d'embrayage, lames, cylindres, galets et roulements (étanches ou graissables), contre-lames, bougies, roues pivotantes et roulements, pneus, filtres, courroies, et certains composants des pulvérisateurs, notamment membranes, buses et clapets antiretour, etc.
- Les défaillances dues à une influence extérieure. Les conditions constituant une influence extérieure comprennent, sans y être limités, les conditions atmosphériques, les pratiques de remisage, la contamination, l'utilisation de carburants, liquides de refroidissement, lubrifiants, additifs, engrais, ou produits chimiques, etc. non agréés.
- Les défaillances ou mauvaises performances causées par l'utilisation de carburants (essence, gazole ou biodiesel par exemple) non conformes à leurs normes industrielles respectives.

Pays autres que les États-Unis et le Canada

Pour les produits Toro exportés des États-Unis ou du Canada, demandez à votre distributeur (concessionnaire) Toro la police de garantie applicable dans votre pays, région ou état. Si, pour une raison quelconque, vous n'êtes pas satisfait des services de votre distributeur, ou si vous avez du mal à vous procurer des renseignements sur la garantie, adressez-vous à l'importateur Toro.

- Les bruits, vibrations, usure et détérioration normaux.
- L'usure normale comprend, mais pas exclusivement, les dommages des sièges dus à l'usure ou l'abrasion, l'usure des surfaces peintes, les autocollants ou vitres rayés, etc.

Pièces

Les pièces à remplacer dans le cadre de l'entretien courant seront couvertes par la garantie jusqu'à la date du premier remplacement prévu. Les pièces remplacées au titre de cette garantie bénéficient de la durée de garantie du produit d'origine et deviennent la propriété de Toro. Toro se réserve le droit de prendre la décision finale concernant la réparation ou le remplacement de pièces ou ensembles existants. Toro se réserve le droit d'utiliser des pièces remises à neuf pour les réparations couvertes par la garantie.

Garantie de la batterie ion-lithium et à décharge complète :

Les batteries ion-lithium et à décharge complète disposent d'un nombre de kilowatt-heures spécifique à fournir au cours de leur vie. Les techniques d'utilisation, de recharge et d'entretien peuvent contribuer à augmenter ou réduire la vie totale des batteries. À mesure que les batteries de ce produit sont consommées, la proportion de travail utile qu'elles offrent entre chaque recharge diminue lentement jusqu'à leur épuisement complet. Le remplacement de batteries usées, suite à une consommation normale, est la responsabilité du propriétaire du produit. Le remplacement des batteries, aux frais du propriétaire, peut être nécessaire au cours de la période de garantie normale du produit. Remarque (batterie ion-lithium uniquement) : une batterie ion-lithium est couverte uniquement par une garantie pièces au prorata de la 3^{ème} à la 5^{ème} année, basée sur la durée de service et les kilowatts heures utilisés. Reportez-vous au *Manuel de l'utilisateur* pour tout renseignement complémentaire.

Entretien aux frais du propriétaire

La mise au point du moteur, le graissage, le nettoyage et le polissage, le remplacement des filtres, du liquide de refroidissement et les entretiens recommandés font partie des services normaux requis par les produits Toro qui sont aux frais du propriétaire.

Conditions générales

La réparation par un distributeur ou un concessionnaire Toro agréé est le seul dédommagement auquel cette garantie donne droit.

The Toro Company et Toro Warranty Company déclinent toute responsabilité en cas de dommages secondaires ou indirects liés à l'utilisation des produits Toro couverts par cette garantie, notamment quant aux coûts et dépenses encourus pour se procurer un équipement ou un service de substitution durant une période raisonnable pour cause de défaillance ou d'indisponibilité en attendant la réparation sous garantie. Il n'existe aucune autre garantie expresse, à part la garantie spéciale du système antipollution, le cas échéant. Toutes les garanties implicites relatives à la qualité marchande et à l'aptitude à l'emploi sont limitées à la durée de la garantie expresse.

L'exclusion de la garantie des dommages secondaires ou indirects, ou les restrictions concernant la durée de la garantie implicite, ne sont pas autorisées dans certains états et peuvent donc ne pas s'appliquer dans votre cas. Cette garantie vous accorde des droits spécifiques, auxquels peuvent s'ajouter d'autres droits qui varient selon les états.

Note concernant la garantie du moteur :

Le système antipollution de votre Produit peut être couvert par une garantie séparée répondant aux exigences de l'agence américaine de défense de l'environnement (EPA) et/ou de la direction californienne des ressources atmosphériques (CARB). Les limitations d'heures susmentionnées ne s'appliquent pas à la garantie du système antipollution. Pour plus de renseignements, reportez-vous à la Déclaration de garantie de conformité à la réglementation antipollution fournie avec votre produit ou figurant dans la documentation du constructeur du moteur.