



TimeMaster®-gräsklippare, 76 cm

Modellnr 20976—Serienr 400000000 och högre

Modellnr 20978—Serienr 400000000 och högre

Bruksanvisning

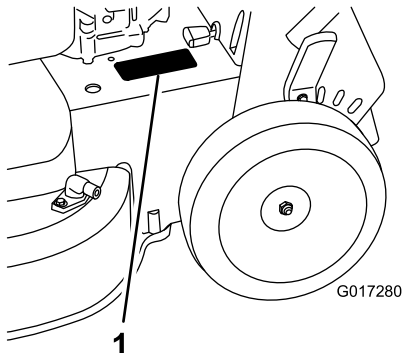
Introduktion

Denna gräsklippare av gåmodell med roterande knivar är avsedd att användas av privatkunder. Den är huvudsakligen konstruerad för att klippa gräs på väl underhållna grasmattor runt bostäder. Den är inte konstruerad för att klippa snår eller för jordbruksändamål.

Läs denna information noga så att du lär dig att använda och underhålla produkten på rätt sätt, och för att undvika person- och produktskador. Du är ansvarig för att produkten används på ett korrekt och säkert sätt.

Kontakta gärna Toro direkt på www.Toro.com för att få information om produkter och tillbehör, få hjälp med att hitta en återförsäljare eller för att registrera din produkt.

Kontakta en auktoriserad återförsäljare eller Toros kundservice och ha maskinens modell- och serienummer till hands om du har behov av service, Toro-originaldelar eller ytterligare information. **Figur 1** visar var du finner produktens modell- och serienummer. Skriv in numren i det tomma utrymmet.



Figur 1

1. Plats för modell- och serienummer

Modellnr _____
Serienr _____

I den här bruksanvisningen anges potentiella risker och alla säkerhetsmeddelanden har markerats med

en varningssymbol (**Figur 2**), som anger fara som kan leda till allvarliga personskador eller dödsfall om föreskrifterna inte följs.



Figur 2

Varningssymbol

g000502

Två ord används också i den här bruksanvisningen för att markera information. **Viktigt** anger speciell teknisk information och **Observera** anger allmän information som är värd att notera.

Produkten uppfyller alla relevanta europeiska direktiv. Mer information finns i produktens separata försäkran om överensstämmelse.

Nettomoment: Motorns brutto- eller nettomoment verkstadsbedömdes av motortillverkaren i enlighet med SAE (Society of Automotive Engineers) J1940. Den här gräsklipparklassens faktiska motormoment kommer att vara avsevärt lägre då den är konfigurerad för att uppfylla säkerhetskrav, utsläppsföreskrifter och funktionella krav. Gå in på www.Toro.com om du vill se specifikationerna för din gräsklipparmodell.

Innehåll

Introduktion	1
Säkerhet	2
Allmän säkerhet.....	2
Säkerhets- och instruktionsdekaler	3
Montering	5
1 Montera handtaget	5
2 Montera knivstyrstången.....	6
3 Fylla på olja i motorn	6
4 Ladda batteriet.....	6
5 Montera gräsuppsamlaren	7
Produktöversikt	8
Specifikationer	9
Körning	9
Före körning	9
Säkerhet före användning.....	9
Fylla på bränsletanken.....	10



Kontrollera oljenivån i motorn	10
Justera handtagshöjden	11
Justera klipphöjden.....	11
Under arbetets gång	12
Säkerhet vid användning	12
Starta motorn.....	13
Använda självdrivningen.....	13
Stänga av motorn	13
Koppla in knivarna	14
Koppla ur knivarna.....	14
Kontrollera knivbromssystemets funktion	14
Återvinna klippet.....	15
Samla upp klippet	15
Använda sidoutkastaren för klippet	16
Arbetstips	17
Efter körning	17
Säkerhet efter användning.....	17
Rengöra under maskinen	17
Underhåll	19
Rekommenderat underhåll	19
Säkerhet vid underhåll	19
Underhållsförberedelser	19
Serva luftfiltret	20
Byta ut motoroljan.....	20
Ladda batteriet	21
Byta ut säkringen	22
Byta ut batteriet	22
Justera självdrivningen	23
Serva knivdrivningssystemet	23
Service av knivarna	23
Kontrollera om knivarna är böjda	24
Demontera knivarna	25
Montera knivarna.....	25
Förvaring	27
Allmän information.....	27
Förbereda bränslesystemet.....	27
Förbereda motorn.....	27
Ta maskinen ur förvaring.....	27

- Kör endast maskinen om skydd och andra säkerhetsanordningar sitter på plats och fungerar.
- Håll avståndet till utkastaröppningen. Håll kringstående på säkert avstånd från maskinen.
- Håll barn på säkert avstånd från arbetsområdet. Låt aldrig barn köra maskinen.
- Stanna maskinen och stäng av motorn innan du utför service på, tankar eller rensar maskinen.

Felaktigt bruk eller underhåll av maskinen kan leda till personskador. För att minska risken för skador ska du alltid följa säkerhetsanvisningarna och uppmärksamma varningssymbolen. Symbolen betyder Var försiktig, Varning eller Fara – anvisning om personsäkerhet. Underlåtenhet att följa anvisningarna kan leda till personskador eller dödsfall.

Vid behov finns ytterligare säkerhetsinformation i den här bruksanvisningen.

Säkerhet

Maskinen har utformats i enlighet med specifikationerna i SS-EN ISO 5395:2013

Allmän säkerhet

Maskinen kan slita av händer och fötter och kasta omkring föremål. Följ alltid alla säkerhetsanvisningar för att undvika allvarliga personskador.

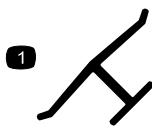
Det kan medföra fara för dig och kringstående om maskinen används i andra syften än vad som avsetts.

- Läs och förstå innehållet i den här *bruksanvisningen* innan du startar motorn.
- Håll händer och fötter på avstånd från maskinens rörliga delar.

Säkerhets- och instruktionsdekaler



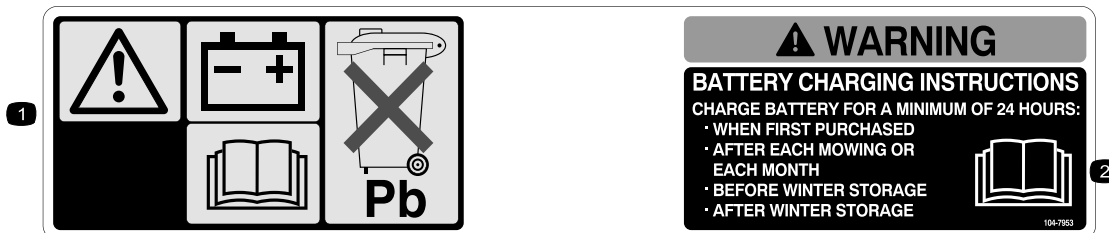
Säkerhetsdekaler och säkerhetsinstruktionerna är fullt synliga för föraren och finns nära alla potentiella farozoner. Ersätt dekaler som har skadats eller saknas.



decaloemärke

Tillverkarens märke

1. Märket visar att kniven är en originaldel från maskintillverkaren.

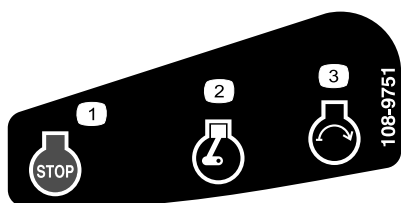


decal104-7953

104-7953

Endast modeller med elstart

1. Varning – läs *bruksanvisningen* för information om att ladda batteriet. Det innehåller bly och får inte kastas i hushållssoporna.
2. Läs *Bruksanvisningen*.

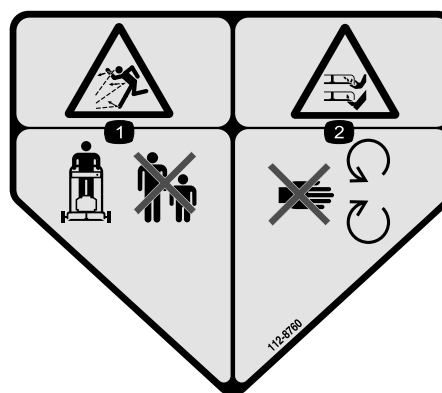


decal108-9751

108-9751

Endast modeller med elstart

1. Motor – stopp (stäng av)
2. Motor – kör
3. Motor – start



decal112-8760

112-8760

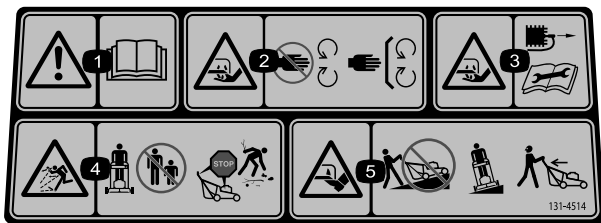
1. Risk för utslungade föremål – håll kringstående personer på behörigt avstånd från maskinen.
2. Avkapnings-/avslitningsrisk för händer och fötter – håll dig på avstånd från rörliga delar.



decal120-9570

120-9570

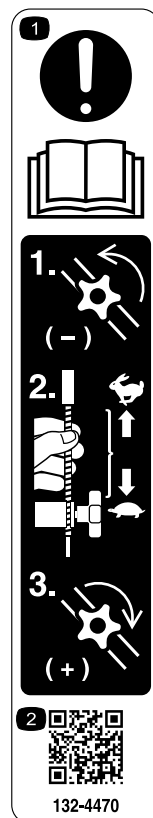
1. Varning – håll avståndet till rörliga delar och se till att alla skydd sitter på plats.



decal131-4514b

131-4514

1. Varning – läs *bruksanvisningen*.
2. Risk för att händer och fötter slits av, gräsklipparkniv – håll avstånd till rörliga delar och se till att alla skydd sitter på plats.
3. Risk för att händer och fötter slits av, gräsklipparkniv – lossa tändkabeln och läs instruktionerna innan du utför service eller underhåll.
4. Risk för utslungade föremål – håll kringstående personer på behörigt avstånd från maskinen. Stäng av motorn innan du lämnar förarplatsen och plocka bort skräp innan du börjar klippa.
5. Avkapnings-/avslitningsrisk för händer och fötter, gräsklipparkniv – kör inte maskinen uppför och nedför sluttningar utan från sida till sida och titta bakom dig när du backar.



decal132-4470

132-4470

Hjuldrivningsjustering

1. Obs! Läs *bruksanvisningen* –
 - 1) Lossa på vredet genom att vrida det moturs.
 - 2) Dra kablarna bort från motorn för att minska drivkraften eller tryck kablarna mot motorn för att öka drivkraften.
 - 3) Dra åt vredet genom att vrida det medurs.
2. Skanna QR-koden för att få mer information om hjuldrivningsjustering.

Montering

Viktigt: Ta bort och släng skyddsplasten som täcker motorn och all övrig plast eller emballage som finns på maskinen.

Viktigt: Undvik att starta motorn oavsiktligt genom att vänta med att sätta i nyckeln i tändningslåset för elektrisk start, tills du är redo att starta motorn (endast modeller med elstart).

1

Montera handtaget

Inga delar krävs

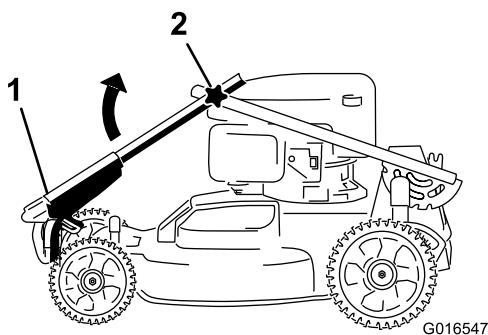
Tillvägagångssätt

⚠ VARNING

Om du monterar och fäller upp handtaget på fel sätt kan det skada kablarna och leda till ett farligt driftstillstånd.

- Var rädd om kablarna när du fäller upp handtaget.
- Kontakta en auktoriserad återförsäljare om en kabel skadas.

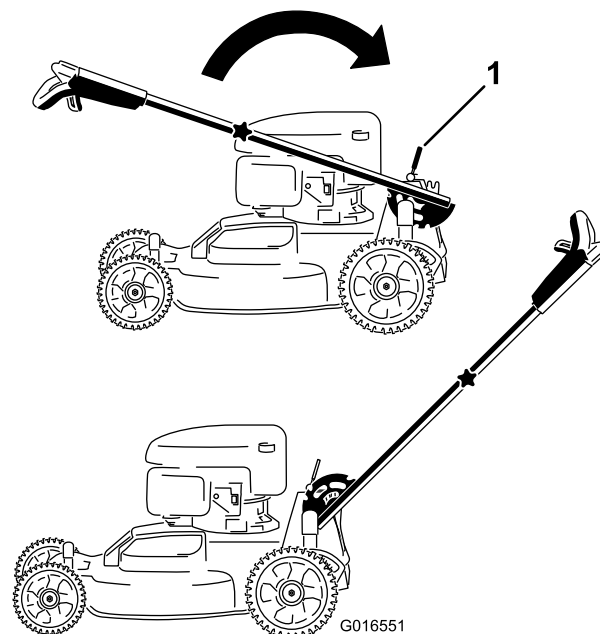
1. Sväng upp det övre handtaget så att det sätts ihop med det nedre handtaget (Figur 3), och dra åt båda rattarna på handtaget så att det övre handtaget låses på plats (Figur 4).



Figur 3

1. Övre handtag
2. Ratt (2)

2. Lossa handtagslåsningen (Figur 4).



Figur 4

1. Spak för handtagslås
3. Dra handtaget bakåt och lås det på plats (Figur 4).

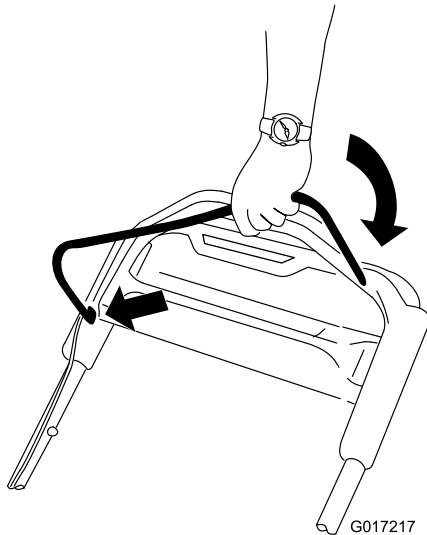
2

Montera knivstyrstången

Inga delar krävs

Tillvägagångssätt

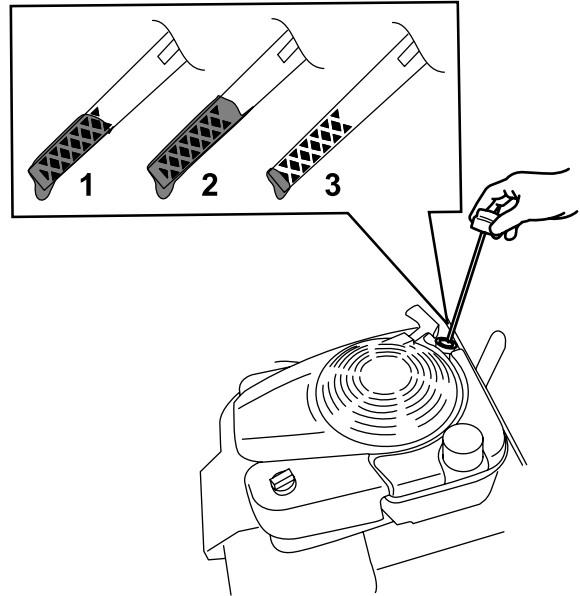
Montera knivstyrstången på det övre handtaget (Figur 5).



Figur 5

g017217

1. Flytta maskinen till ett plant underlag.
2. Lossa oljestickan genom att vrida locket moturs och dra stickan uppåt (Figur 6).



Figur 6

g193261

1. Fullt (Full)
2. Hög
3. Låg

3. Fyll långsamt oljepåfyllningsröret med cirka tre fjärdedelar av den olja som ryms i motorn.
4. Vänta i tre minuter tills oljan har lagt sig i motorn.
5. Torka av oljestickan med en ren trasa.
6. Sätt oljestickan i oljepåfyllningsröret och ta sedan ut den.
7. Läs av oljenivån på oljestickan (Figur 6).
 - Om oljenivån på oljestickan är för låg fyller du försiktigt på lite olja i påfyllningsröret, väntar i tre minuter och upprepar stegen 5 till 7 tills oljestickan visar korrekt nivå.
 - Om oljenivån på oljestickan är för hög tappar du ut överflödiga olja tills oljestickan visar korrekt nivå. Se [Byta ut motoroljan \(sida 20\)](#).
8. Sätt tillbaka oljestickan i påfyllningsröret ordentligt.

Viktigt: Om oljenivån i motorn är för låg eller för hög kan motorn skadas när du kör den.

Viktigt: Byt motorolja efter de första fem arbetstimarna och därefter årligen. Se [Byta ut motoroljan \(sida 20\)](#).

3

Fylla på olja i motorn

Inga delar krävs

Tillvägagångssätt

Viktigt: Maskinen levereras inte med olja i motorn, men en oljeflaska medföljer. Fyll på olja i motorn innan du startar den.

Motoroljespecifikationer

Motoroljevolym	0,53 liter
Oljeviskositet	SAE 30 eller SAE 10W-30 (renande olja)
API-klassificering	SJ eller högre

4

Ladda batteriet

Inga delar krävs

Tillvägagångssätt

Endast modeller med elstart

Se [Ladda batteriet \(sida 21\)](#).

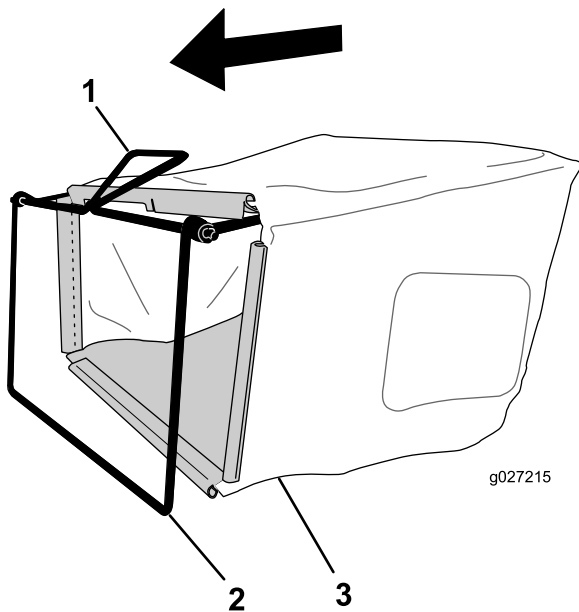
5

Montera gräsuppsamlaren

Inga delar krävs

Tillvägagångssätt

1. För gräsuppsamlaren över ramen i enlighet med [Figur 7](#).

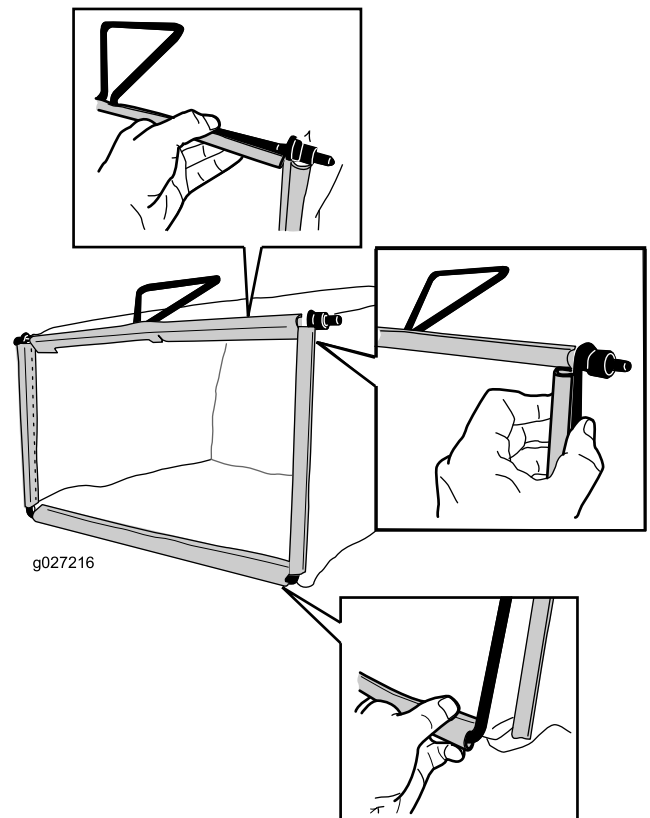


Figur 7

1. Handtag
2. Ram
3. Gräsuppsamlare

Obs: För inte uppsamlaren över handtaget ([Figur 7](#)).

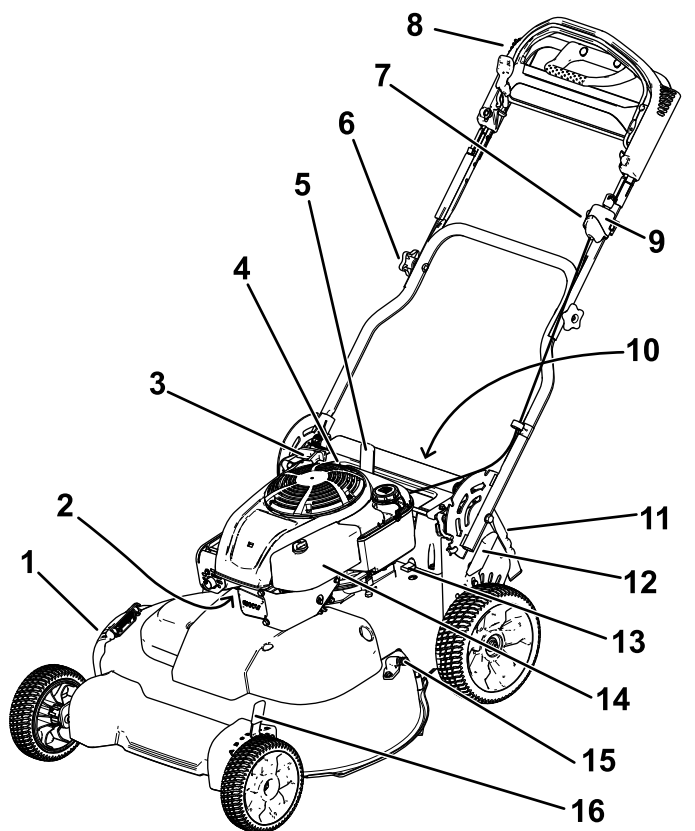
2. Haka fast uppsamlarens nedre kanal på den nedre delen av ramen ([Figur 8](#)).



Figur 8

3. Haka fast uppsamlarens övre kanal och sidokanaler på överdelen respektive sidorna på ramen ([Figur 8](#)).

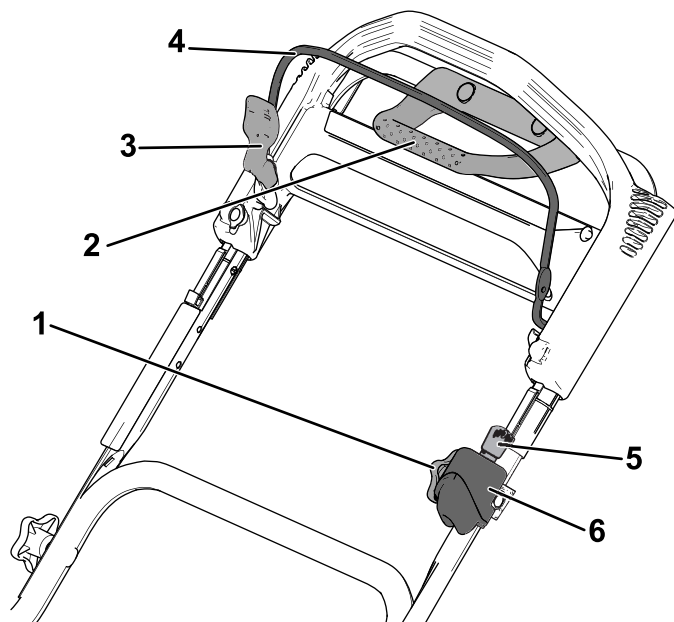
Produktöversikt



Figur 9

g191969

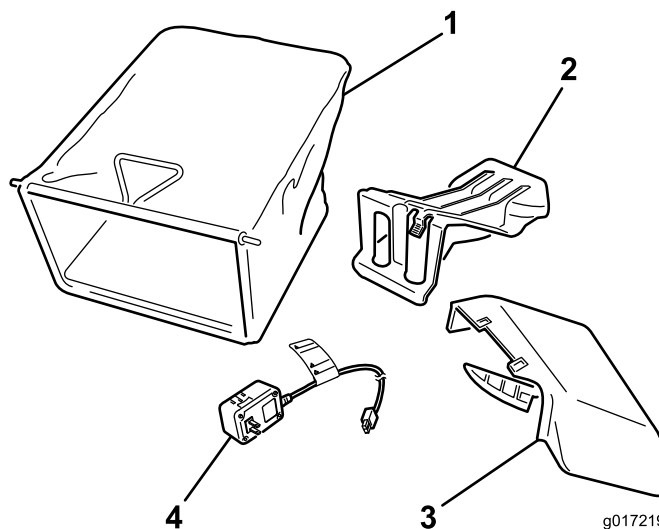
- | | |
|-------------------------------------|---------------------------------------------------------------------------------------|
| 1. Sidoutkastarlucka | 9. Tändningslås (endast modell med elstart) eller vippbrytare (endast standardmodell) |
| 2. Tändstift | 10. Batteri (endast modell med elstart, visas ej) |
| 3. Startsnöre | 11. Bakre lucka |
| 4. Påfyllning/oljesticka | 12. Bakre klipphöjdsspak |
| 5. Spak för handtagslås | 13. Säkring |
| 6. Handtagsratt (2) | 14. Lufffilter |
| 7. Justeringsvred för självdrivning | 15. Tvättanslutning |
| 8. Övre handtag | 16. Främre klipphöjdsspak |



Figur 10
Övre handtag

g191981

- | | |
|-------------------------------------|---------------------------------------------------------------------------------------|
| 1. Justeringsvred för självdrivning | 4. Knivstyrstäng |
| 2. Drivhjälpshandtag | 5. Tändningsnyckel (endast modell med elstart) |
| 3. Lås för knivstyrstäng | 6. Tändningslås (endast modell med elstart) eller vippbrytare (endast standardmodell) |



Figur 11

g017219

g017219

- | | |
|-----------------------------------|-------------------------------------------------|
| 1. Gräsuppsamlare | 3. Sidoutkastare |
| 2. Bakre utkastarplugg (monterad) | 4. Batteriladdare (endast modeller med elstart) |

Specifikationer

Modell	Vikt	Längd	Bredd	Höjd
20976	65 kg	163 cm	81 cm	112 cm
20978	68 kg			

Körning

Obs: Vänster och höger sida på maskinen är lika med förarens vänstra respektive högra sida vid normal körning.

Före körning

Säkerhet före användning

Allmän säkerhet

- Lär dig hur man använder utrustningen på ett säkert sätt och bekanta dig med manöverorgan och säkerhetsskyltar.
- Kontrollera att alla skydd och säkerhetsanordningar, t.ex. dörrar och/eller gräsuppsamlare, sitter på plats och fungerar korrekt.
- Kontrollera alltid maskinen för att se om knivarna, knivbultarna och klippenheten är slitna eller skadade.
- Inspektera området där maskinen ska användas och ta bort föremål som maskinen kan slunga omkring.
- Vid justering av klipphöjden kan du komma i kontakt med en roterande kniv, vilket kan leda till allvarliga skador.
 - Stäng av motorn, avlägsna tändningsnyckeln (endast modeller med elstart) och vänta tills alla rörliga delar har stannat.
 - Stick inte in fingrarna under kåpan vid justering av klipphöjden.

Bränslesäkerhet

⚠ FARA

Bränsle är extremt brandfarligt och mycket explosivt. Brand eller explosion i bränsle kan orsaka brännskador och materiella skador.

- Förhindra att statisk elektricitet antänder bensinen genom att ställa bensindunken och/eller maskinen direkt på marken före påfyllning, inte i ett fordon eller ovanpå ett föremål.
- Fyll tanken på en öppen plats, utomhus, när motorn är kall. Torka upp utspillt bränsle.
- Hantera inte bränsle när du röker eller befinner dig i närheten av en öppen låga eller gnistor.
- Förvara bränslet i en godkänd dunk och förvara den utom räckhåll från barn.

⚠ VARNING

Bränsle är skadligt eller dödligt om det förtärs. Längre exponering för bränsleångor kan orsaka allvarliga skador och sjukdom.

- Undvik att andas in bränsleångor under en längre tid.
- Håll händer och ansikte borta från munstycket och bränsletankens öppning.
- Håll bränsle borta från ögon och hud.

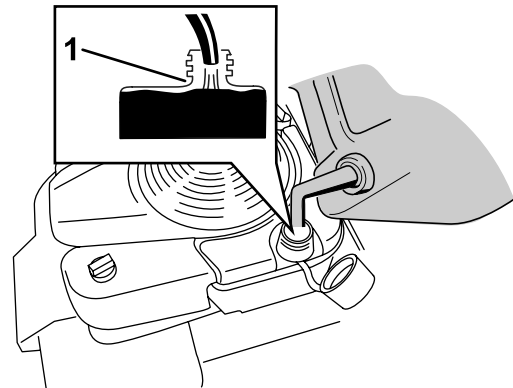
Fylla på bränsletanken

- Använd endast ren och färsk blyfri bensen med oktantal 87 eller högre för bästa resultat (klassificeringsmetod (R+M)/2).
- Syresatta bränslen med upp till 10 % etanol eller 15 % MTBE baserat på volym är godkända.
- **Använd inte** etanol-bensinblandningar (t.ex. E15 eller E85) som innehåller mer än 10 % etanol baserat på volym. Det kan leda till prestandaproblem och/eller skador på motorn, vilka eventuellt inte omfattas av garantin.
- **Använd inte** bensen som innehåller metanol.
- **Förvara inte** bränsle i bränsletanken eller i en bränslebehållare under vintern om inte stabiliserare har tillsatts till bränslet.
- **Tillsätt inte** olja i bensinen.

Fyll bränsletanken med färsk, blyfri regularbensin från en bensenmack som ingår i någon av de större kedjorna.

Viktigt: Undvik startproblem genom att tillsätta en bränslestabiliserare i bensinen året runt. Stabiliseraren ska blandas med högst 30 dagar gammal bensen.

1. Rengör omkring tanklocket och avlägsna locket från tanken (Figur 12).

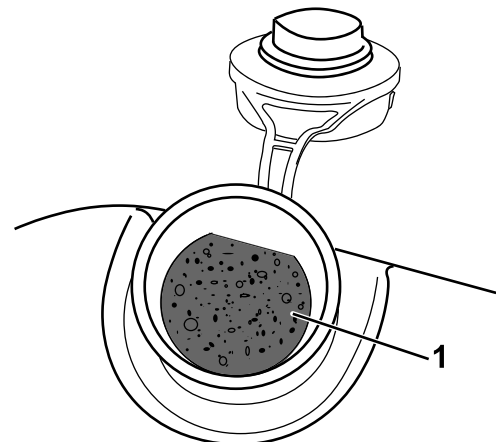


Figur 12

g197784

1. Fyll inte på bränsletanken över bränslepåfyllningsrörets nedersta del.

Viktigt: Maskinen är utrustad med en förstklassig bränsletank där en skumplastinsats används för att förhindra bränsleomröring. Ta aldrig bort skumplastinsatsen, eftersom den gör att motorn kan använda allt bränsle i tanken (Figur 13).



Figur 13

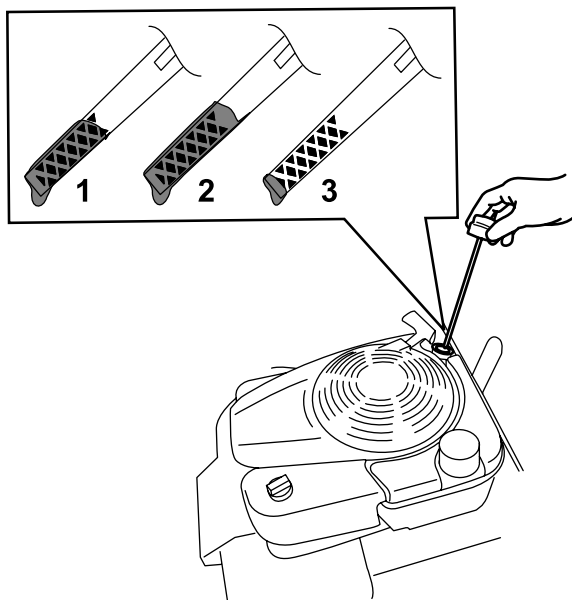
g197639

1. Skumplastinsats
2. Sätt på tanklocket ordentligt och dra åt för hand.

Kontrollera oljenivån i motorn

1. Flytta maskinen till ett plant underlag.

- Lossa oljestickan genom att vrida locket moturs och dra stickan uppåt (Figur 14).



Figur 14

- Fullt (Full)
- Hög
- Låg

- Torka av oljestickan med en ren trasa.
- Sätt oljestickan i oljepåfyllningsröret och ta sedan ut den.
- Läs av oljenivån på oljestickan (Figur 14).
 - Om oljestickan visar att oljenivån är för låg (Figur 14) fyller du försiktigt på lite renande olja av typen SAE 30 eller SAE 10W-30 i påfyllningsröret, väntar i tre minuter och upprepar steg 3 till 5 tills oljestickan visar korrekt nivå. Information om oljetypen finns i [Byta ut motoroljan \(sida 20\)](#).
 - Om oljestickan visar att oljenivån är för hög (Figur 14) tappar du ut överflödiga olja tills oljestickan visar korrekt nivå. Se [Byta ut motoroljan \(sida 20\)](#).

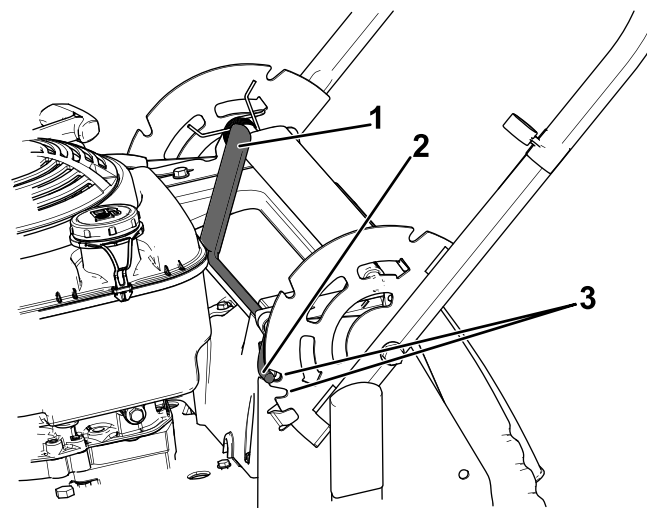
Viktigt: Om oljenivån i motorn är för låg eller för hög kan motorn skadas när du kör den.

- Sätt tillbaka oljestickan i påfyllningsröret ordentligt.

Justera handtagshöjden

Du kan höja eller sänka handtaget till en nivå som är bekväm för dig.

- Dra handtagsslåsspaken bakåt för att koppla ur handtagsslåstapparna (Figur 15).



Figur 15

- Spak för handtagsslås
- Handtagsslåstapp (2)
- Skåror

- Rör handtaget och rikta in önskad skåra i handtagsfästet efter handtagstapparna, se [Figur 15](#).
- Släpp handtagsslåsspaken för att låsa handtaget på plats.

Justera klipphöjden

⚠ VAR FÖRSIKTIG

Om motorn har varit igång kan ljuddämparen vara het och orsaka brännskador.

Håll avstånd till den heta ljuddämparen.

Justera klipphöjden efter behov, se [Figur 16](#) och [Figur 17](#).

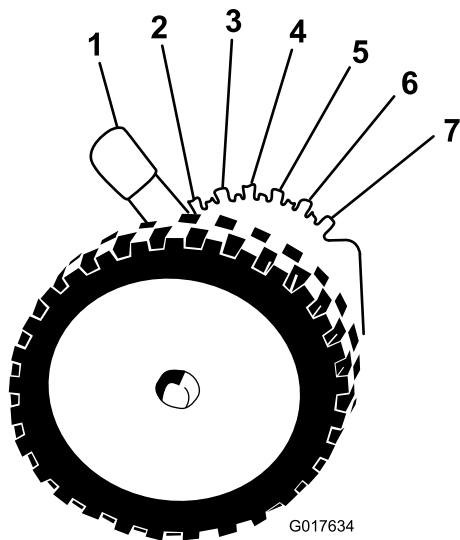
Obs: För det främre och bakre klipphöjdsreglagen framåt för att höja maskinen och för dem bakåt för att sänka den. Ställ in alla hjulen på samma höjd om inget annat anges, se [Arbetstips \(sida 17\)](#).

Under arbetets gång

Säkerhet vid användning

Allmän säkerhet

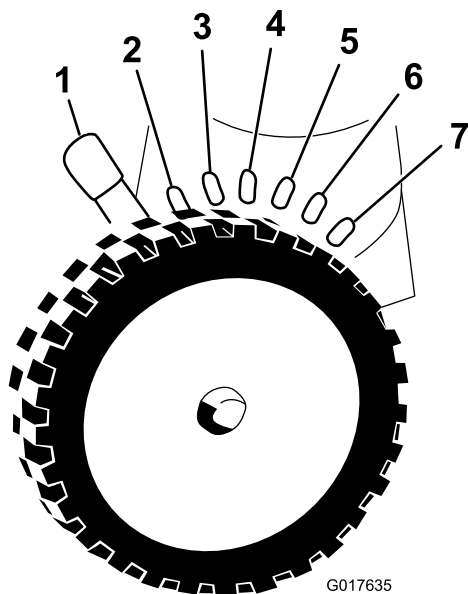
- Använd lämpliga kläder, inklusive ögonskydd, halkfria och ordentliga skor samt hörselskydd. Sätt upp långt hår, knyt fast löst sittande klädesplagg och använd inte smycken.
- Kör inte maskinen om du är sjuk, trött eller påverkad av alkohol eller läkemedel.
- Kniven är skarp – kontakt med kniven kan orsaka allvarliga personskador. Stäng av motorn, avlägsna tändningsnyckeln (endast modeller med elstart) och vänta tills alla rörliga delar har stannat innan du lämnar förarplatsen.
- Motorn ska stängas av och kniven ska stanna inom tre sekunder när du släpper knivstyrstången. Om de inte stannar ska du genast sluta använda maskinen och kontakta en auktoriserad återförsäljare.
- Titta alltid nedåt och bakom dig innan du kör maskinen bakåt.
- Använd endast maskinen när sikten och väderförhållandena är goda. Använd inte maskinen när det finns risk för blixtnedslag.
- Vått gräs och våta löv kan orsaka allvarliga skador om du halkar och rör vid kniven. Undvik att klippa under våta förhållanden.
- Var extra försiktig i närheten av skymda hörn, buskage, träd eller andra föremål som kan försämra sikten.
- Se upp för hål, rötter, ojämnheter, stenar och andra dolda risker. Ojämna underlag kan ge upphov till halkning och fall.
- Stanna maskinen och undersök knivarna om du kör på ett föremål eller om maskinen vibrerar på ett onormalt sätt. Reparera alla skador innan du börjar köra maskinen igen.
- Innan du lämnar förarplatsen ska du stänga av motorn, avlägsna tändningsnyckeln (endast modeller med elstart) och vänta tills alla rörliga delar har stannat.
- Om motorn har varit igång kan ljuddämparen vara het och orsaka brännskador. Håll avstånd till den heta ljuddämparen.
- Undersök gräsuppsamlarens komponenter och utkastarskyddet ofta och byt ut dem vid behov mot delar som rekommenderas av tillverkaren.
- Använd endast tillbehör och redskap som har godkänts av The Toro® Company.



Figur 16

Främre klipphöjdsreglage

- | | |
|---------------|--------------|
| 1. A: 10,8 cm | 5. E: 5,7 cm |
| 2. B: 9,5 cm | 6. F: 4,4 cm |
| 3. C: 8,3 cm | 7. G: 3,2 cm |
| 4. D: 7 cm | |



Figur 17

Bakre klipphöjdsreglage

- | | |
|---------------|--------------|
| 1. A: 10,8 cm | 5. E: 5,7 cm |
| 2. B: 9,5 cm | 6. F: 4,4 cm |
| 3. C: 8,3 cm | 7. G: 3,2 cm |
| 4. D: 7 cm | |

Säkerhet på sluttningar

- Klipp alltid tvärgående över sluttningar, aldrig upp och ner. Var mycket försiktig när du svänger i sluttningar.
- Klipp inte i väldigt branta sluttningar. Dåligt fotfäste kan göra att du halkar och faller.
- Var försiktig när du klipper i närheten av stup, diken och flodbäddar.

Starta motorn

Standardmodell

Dra långsamt i startsnörehandtaget tills du känner motstånd och dra sedan kraftigt. Låt snöret sakta åka tillbaka in i motorn.

Obs: Kontakta en auktoriserad återförsäljare om maskinen fortfarande inte startar efter flera försök.

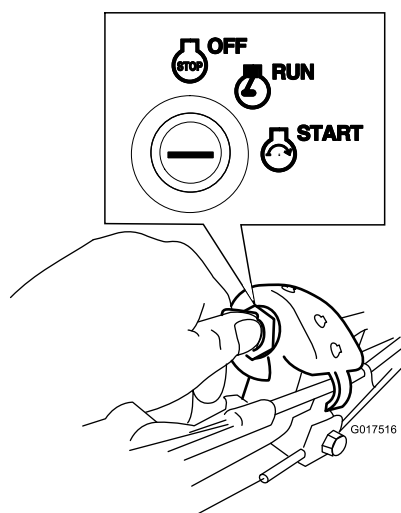
Modell med elstart

Du kan starta motorn på en modell med elstart genom att använda tändningsnyckeln eller starthandtaget.

- **Tändningsnyckel:** Vrid nyckeln till startläget och håll den där. Släpp nyckeln när motorn startar. [Figur 18](#)

Viktigt: Försök inte att starta motorn med knivstyrstängan inkopplad. Säkringen kan gå.

Obs: Håll inte tändningsnyckeln i startläget i mer än fem sekunder eftersom startmotorn kan överhettas.



Figur 18

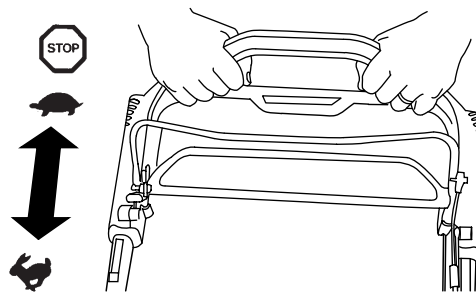
G017516

2. Dra långsamt ut hela startsnöret tills du känner motstånd och dra sedan kraftigt. Låt snöret sakta åka tillbaka in i motorn.

Använda självdrivningen

När du ska köra med drivning går du helt enkelt rakt fram med händerna på det övre handtaget och armbågarna längs sidorna. Maskinen håller automatiskt samma tempo som du ([Figur 19](#)).

Obs: Du kan låta maskinen använda sin egen drivning med knivarna inkopplade eller urkopplade.



Figur 19

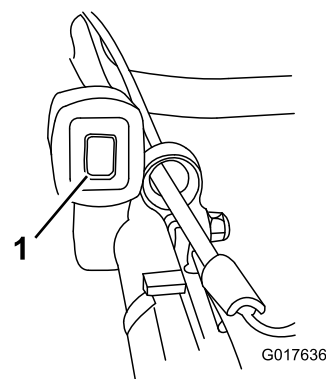
g193359

Obs: Använd drivhjälpshandtaget i situationer där du behöver större kontroll än vad du har med endast självdrivningen.

Stänga av motorn

Standardmodell

Tryck på vippbrytaren ([Figur 20](#)) till STOPPLÄGET för att stänga av och håll ned den tills motorn stannar.



Figur 20

G017636

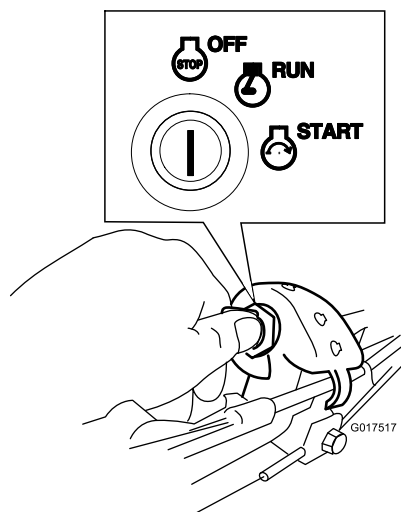
1. Vippbrytare

Startsnörehandtag:

1. Vrid tändningsnyckeln till KÖRLÄGET ([Figur 18](#)).

Modell med elstart

1. Vrid tändningsnyckeln till det AVSTÄNGDA läget ([Figur 21](#)).



Figur 21

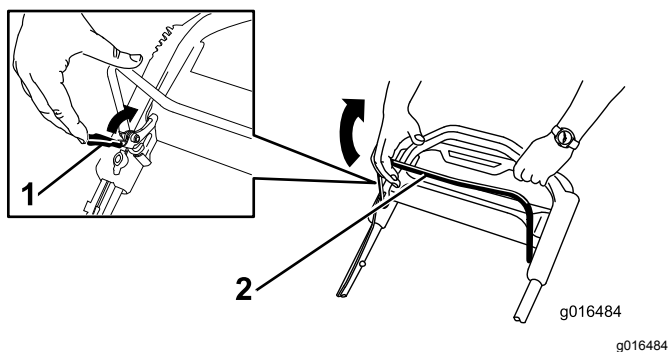
g017517

- När motorn stängs av tar du ut tändningsnyckeln och tar den med dig när du går ifrån maskinen.

Koppla in knivarna

När du startar motorn vrids inte knivarna runt. För att kunna klippa måste du koppla in knivarna.

- Dra knivstyrstångens lås bakåt till knivstyrstången (Figur 22).

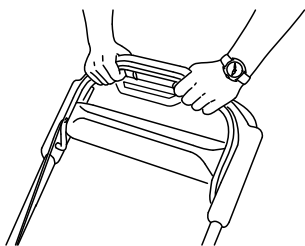


Figur 22

g016484

- Lås för knivstyrstång
- Knivstyrstång

- Dra **sakta** knivstyrstången bakåt mot handtaget (Figur 22).
- Håll knivstyrstången mot handtaget (Figur 23).

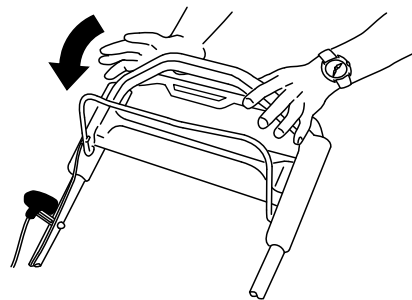


Figur 23

g193334

Koppla ur knivarna

Släpp knivstyrstången (Figur 24).



Figur 24

g193345

Viktigt: När du släpper knivstyrstången ska knivarna stanna inom tre sekunder. Om de inte stannar ordentligt slutar du genast att använda maskinen och kontaktar en auktoriserad återförsäljare.

Kontrollera knivbromssystemets funktion

Serviceintervall: Varje användning eller dagligen

Kontrollera att knivarna stannar inom tre sekunder efter att du släppt knivstyrstången.

Använda gräsuppsamlaren

Du kan använda gräsuppsamlaren för att kontrollera knivbromssystemet.

- Ta bort den bakre utkastarpluggen.
- Montera den tomma gräsuppsamlaren på maskinen.
- Starta motorn.
- Koppla in knivarna.

Obs: Uppsamlaren ska börja blåsas upp, vilket indikerar att knivarna roterar.

- Släpp knivstyrstången samtidigt som du tittar på uppsamlaren.

Obs: Om inte uppsamlaren töms inom tre sekunder efter att du har släppt knivstyrstången kanske knivbromssystemet har blivit utslitet. Om du inte åtgärdar detta kan det leda till ett farligt driftstillstånd. Låt en auktoriserad återförsäljare inspektera och utföra service på maskinen.

- Stäng av motorn och vänta tills alla rörliga delar har stannat.

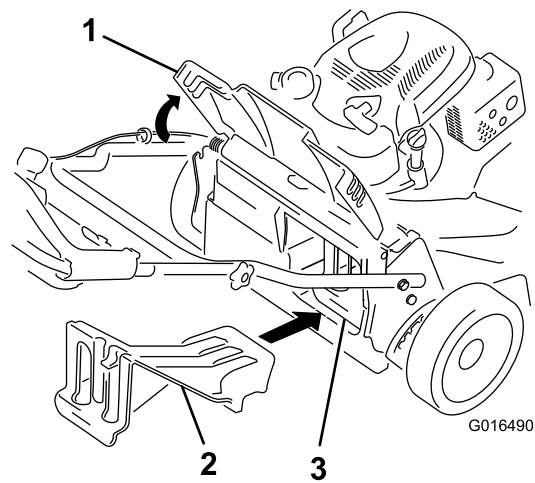
Välja att inte använda gräsuppsamlaren

1. Flytta maskinen till en stenbelagd yta i ett vindstilla område.
2. Ställ in samtliga fyra hjul på klippinställningen 89 mm.
3. Ta en halv tidningssida och knyckla ihop den till en boll som är liten nog att få plats under klipparkåpan (ca 76 mm i diameter).
4. Placera pappersbollen ca 13 cm framför gräsklipparen.
5. Starta motorn.
6. Koppla in knivarna.
7. Släpp knivstyrstängan och börja räkna till tre sekunder.
8. Skjut snabbt maskinen framåt över tidningspapperet efter tre sekunder.
9. Stäng av motorn och vänta tills alla rörliga delar har stannat.
10. Gå till maskinens framsida och kontrollera pappersbollen.
Obs: Upprepa steg 4 till 10 om pappersbollen inte gick in under maskinen.
11. Om tidningspappret är sönderrivet eller strimlat stannade knivarna inte som de skulle. Detta kan leda till ett farligt driftstillstånd. Kontakta en auktoriserad återförsäljare.

Återvinna klippet

Vid leverans från fabriken är maskinen redo att mulla ned gräs- och lövklipp i gräsmattan. Gör följande för att förbereda maskinen för mullning:

- Om sidoutkastaren har monterats på maskinen så tar du bort den och sänker sidoutkastarluckan enligt [Ta bort sidoutkastarriktaren \(sida 17\)](#).
- Ta bort gräsuppsamlaren om den sitter på maskinen. Se [Ta bort gräsuppsamlaren \(sida 16\)](#).
- Om inte den bakre utkastarpluggen har monterats så tar du tag i dess handtag, öppnar den bakre luckan och för in pluggen i den bakre utkastaren tills spärren låses på plats, se [Figur 25](#).



Figur 25

1. Bakre lucka
2. Bakre utkastarplugg
3. Bakre utkastarplugg monterad

⚠ VARNING

Om du använder maskinen för att mulla ned gräsklipp utan att ha monterat pluggen kan föremål slungas mot dig eller mot kringstående personer. Det kan också medföra kontakt med knivarna. Kringflygande föremål eller kontakt med knivarna kan leda till allvarliga personskador eller dödsfall.

Kontrollera att den bakre utkastarpluggen sitter på plats innan du mullar ned klippet. Koppla aldrig in knivarna om inte den bakre utkastarpluggen eller gräsuppsamlaren har monterats på maskinen.

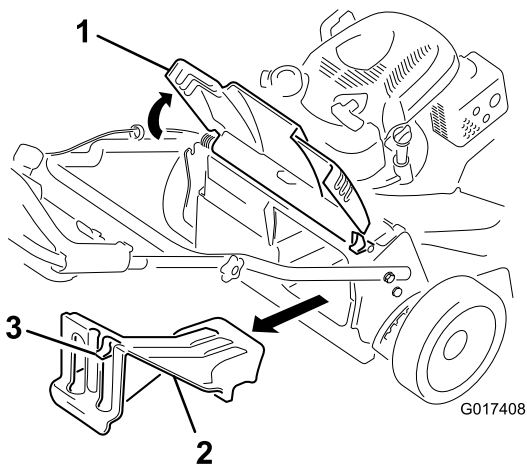
Samla upp klippet

Använd gräsuppsamlaren när du vill samla upp gräs- och lövklipp från gräsmattan.

Om sidoutkastaren har monterats på klipparen tar du bort den innan du samlar upp klippet, se [Ta bort sidoutkastarriktaren \(sida 17\)](#).

Montera gräsuppsamlaren

1. Höj och håll upp den bakre luckan ([Figur 26](#)).

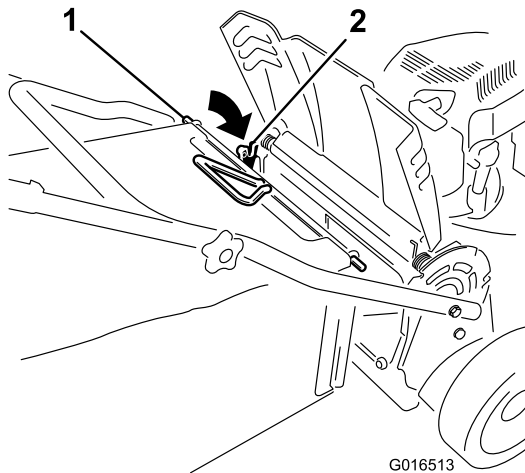


Figur 26

g017408

1. Bakre lucka
2. Bakre utkastarplugg
3. Spärr

2. Ta bort den bakre utkastarpluggen genom att dra ned spärren med tummen och dra ut pluggen från maskinen (Figur 26).
3. Montera uppsamlarstäng i skårorna längst ned på handtaget och gunga uppsamlaren fram och tillbaka för att säkerställa att stäng sitter ordentligt i de två skårorna, se Figur 27.



Figur 27

g016513

1. Uppsamlarstäng
2. Skåra (2)

4. Sänk ned den bakre luckan tills den vilar på gräsuppsamlaren.

Ta bort gräsuppsamlaren

Utför stegen i avsnittet [Montera gräsuppsamlaren \(sida 15\)](#) i omvänd ordning för att ta bort uppsamlaren.

Använda sidoutkastaren för klippet

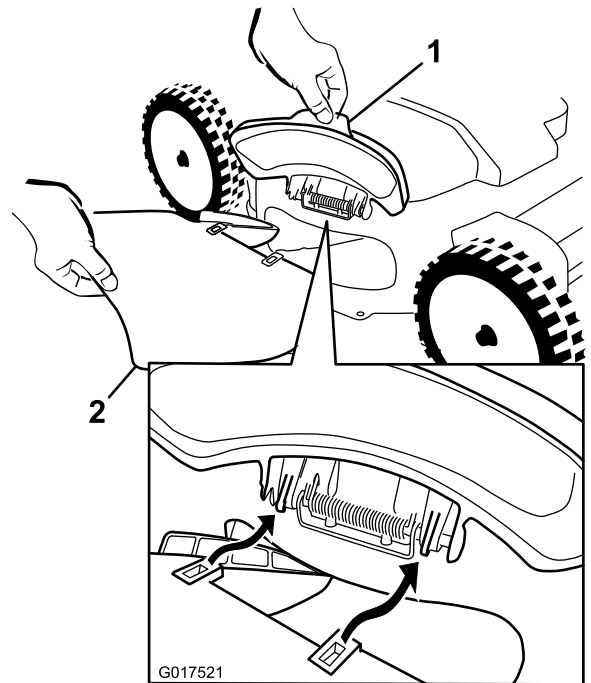
Använd sidoutkastaren för att klippa mycket högt gräs.

Om gräsuppsamlaren har monterats på maskinen så tar du bort den innan du använder sidoutkastaren för klippet och för in den bakre utkastarpluggen, se [Ta bort gräsuppsamlaren \(sida 16\)](#).

Viktigt: Kontrollera att den bakre utkastarpluggen sitter på plats innan du mullar ned klippet (Figur 25).

Montera sidoutkastarriktaren

1. Lyft upp sidoutkastarluckan (Figur 28).

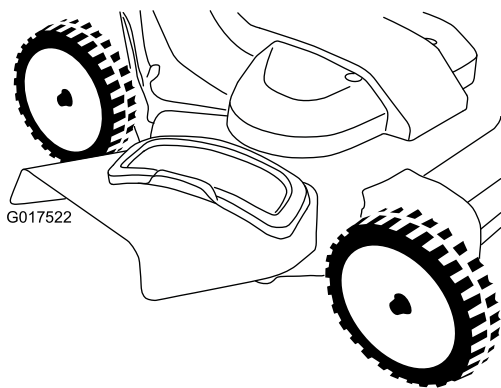


Figur 28

g017521

1. Sidoutkastarlucka
2. Sidoutkastarriktare

2. Montera sidoutkastaren enligt [Figur 28](#) och [Figur 29](#), och stäng utkastarens lucka.



Figur 29

G017522

Ta bort sidoutkastarriktaren

Utför stegen i [Montera sidoutkastarriktaren \(sida 16\)](#) i omvänd ordning för att ta bort sidoutkastaren.

Arbetstips

Allmänna klipptips

- Inspektera området där maskinen ska användas och ta bort föremål som maskinen kan slunga omkring.
- Låt inte knivarna gå emot massiva objekt. Kör aldrig avsiktligt över ett föremål.
- Om du kör på något föremål eller om klipparen börjar vibrera ska du omedelbart stänga av motorn, ta ur nyckeln (i förekommande fall), ta bort tändkabeln från tändstiftet och kontrollera om maskinen har skadats.
- Montera nya knivar när klippssäsongen börjar för att garantera bästa resultat.
- Byt vid behov ut knivarna mot Toro-originalknivar.

Klippa gräs

- Klipp endast cirka en tredjedel av grässtrået åt gången. Klipp inte med en inställning som är lägre än 51 mm, såvida inte gräset är glesst eller det är sent på hösten då gräset växer långsammare.
- Om du klipper gräs som är mer än 15 cm högt kan det vara bra att först klippa med den högsta klipphöjdsinställningen och gå sakta, och sedan klippa en gång till med en lägre klipphöjd för att få bästa klippresultat. Om gräset är för högt kan klipparen täppas igen och det kan leda till motorstopp.
- Vått gräs och våta löv har en tendens att klumpas ihop på marken, vilket kan leda till motorstopp eller till att klipparen täpps igen. Undvik att klippa under våta förhållanden.

- Tänk på brandfaran vid mycket torra förhållanden, följ alla lokala brandvarningar och håll maskinen ren från torrt gräs och löv.
- Byta klippriktning. Det underlättar fördelningen av det klippta gräset vilket ger en jämn gödning.
- Försök med en eller flera av åtgärderna nedan om du inte är nöjd med klippresultatet:
 - Byt ut knivarna eller låt slipa dem.
 - Gå saktare när du klipper.
 - Höj gräsklipparens klipphöjdsinställning.
 - Klipp gräset oftare.
 - Överlappa klippsvępningarna istället för att klippa en hel svępning varje gång.

Klippa löv

- Efter avslutad klippning bör halva gräsmattan synas genom täcket av sönderskurna löv. Det kan vara nödvändigt att gå över löven mer än en gång.
- Om lövtäcket på gräsmattan är högre än 13 cm klipper du först på en högre klipphöjd och sedan igen på önskad klipphöjd.
- Sänk klippastigheten om gräsklipparen inte skär löven tillräckligt fint.

Efter körning

Säkerhet efter användning

Allmän säkerhet

- Ta bort gräs och skräp från maskinen för att förebygga brand. Torka upp eventuellt olje- eller bränslespill.
- Låt motorn svalna innan du ställer undan maskinen i ett slutet utrymme.
- Förvara aldrig maskinen eller bränslebehållaren i närheten av en öppen låga, gnista eller ett kontrolljus, som t.ex. nära en varmvattenberedare eller någon annan anordning.

Säkerhet vid transport

- Ta (i förekommande fall) ur tändningsnyckeln innan maskinen ska transporteras.
- Var försiktig när du lastar på eller av maskinen.
- Se till att maskinen inte kan rulla.

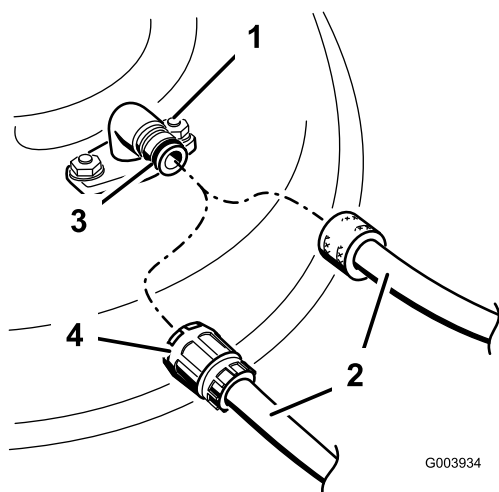
Rengöra under maskinen

Serviceintervall: Varje användning eller dagligen

1. Flytta maskinen till ett plant underlag.

2. Stäng av motorn och vänta tills alla rörliga delar har stannat innan du lämnar förarplatsen.
3. Sänk klipparen till den lägsta klipphöjdsinställningen. Se [Justera klipphöjden \(sida 11\)](#).
4. Anslut en slang till tvättkopplingen och vrid på vattnet ordentligt ([Figur 30](#)).

Obs: Smörj in tvättkopplingens o-ring med vaselin för att kopplingen ska glida på lättare och skydda o-ringen.



Figur 30

- | | |
|------------------|-------------|
| 1. Tvättkoppling | 3. O-ring |
| 2. Slang | 4. Koppling |

⚠ VARNING

Om tvättkopplingen är trasig eller saknas kan du och andra träffas av utslungade föremål eller komma i kontakt med kniven. Kontakt med en kniv eller kringflygande föremål kan orsaka skador och innebära livsfara.

- Byt omedelbart ut tvättkopplingen om den är trasig eller saknas innan maskinen körs igen.
- Stoppa aldrig in händerna eller fötterna under maskinen eller genom öppningar i maskinen.

5. Starta motorn, lägg i knivreglagespaken och låt maskinen gå i 1–3 minuter med knivarna igång.
6. Koppla ur knivreglagespaken, stäng av motorn och vänta tills alla rörliga delar har stannat.
7. Stäng av vattnet och avlägsna kopplingen från tvättkopplingen.

Obs: Blöt ner maskinen och låt den stå i 30 minuter om den inte är ren efter en tvätt. Upprepa därefter proceduren.

8. Kör maskinen igen och koppla in knivarna i en till tre minuter för att avlägsna överflödigt vatten.

Underhåll

Rekommenderat underhåll

Underhållsintervall	Underhållsförfarande
Efter de första 5 timmarna	<ul style="list-style-type: none">• Byt oljan i motorn.
Varje användning eller dagligen	<ul style="list-style-type: none">• Kontrollera att knivbromskopplingen fungerar.• Rensa bort gräsklipp och smuts från maskinens undersida.• Kontrollera luftfiltret och rengör eller byt ut det vid behov.• Kontrollera knivarna.
Var 25:e timme	<ul style="list-style-type: none">• Ladda batteriet i 24 timmar (endast modeller med elstart).
Var 50:e timme	<ul style="list-style-type: none">• Rengör luftfiltret. Rengör det oftare vid dammiga arbetsförhållanden.• Byt oljan i motorn.• Serva knivdrivningssystemet.
Var 200:e timme	<ul style="list-style-type: none">• Byt ut luftfiltret. Byt ut det oftare vid dammiga arbetsförhållanden.
Årligen	<ul style="list-style-type: none">• Serva luftfiltret. Serva det oftare vid dammiga arbetsförhållanden.• Byt oljan i motorn.• Serva knivarna.
Årligen eller före förvaring	<ul style="list-style-type: none">• Ladda batteriet (gäller endast för modell med elstart).• Töm bränsletanken innan reparation enligt anvisningarna och innan årlig förvaring.

Viktigt: Ytterligare information om underhållsrutiner finns i bruksanvisningen till motorn.

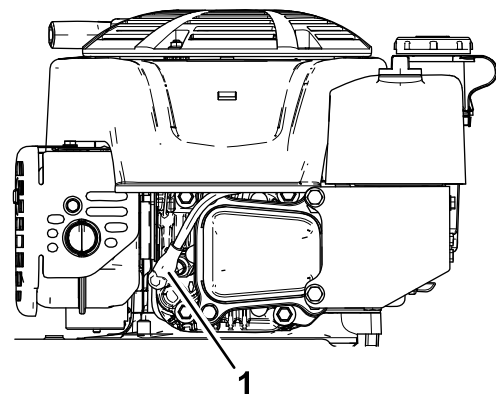
Du hittar reservdelar hos din auktoriserade återförsäljare eller på www.torodealer.com (endast för kunder i USA). Motordelar är endast tillgängliga från en auktoriserad återförsäljare.

Säkerhet vid underhåll

- Lossa tändkabeln från tändstiftet och avlägsna tändningsnyckeln (endast modeller med elstart) innan du utför något underhåll.
- Använd handskar och ögonskydd när du servar maskinen.
- Kniven är skarp – kontakt med kniven kan orsaka allvarliga personskador. Använd handskar då du handskas med kniven.
- Mixtra aldrig med säkerhetsbrytarna. Kontrollera regelbundet att de fungerar som de ska.
- Bränslet kan läcka ut när man tippar maskinen. Bränslet är brandfarligt, explosivt och kan orsaka personskador. Kör motorn tills tanken är tom eller töm tanken på bensin med en handpump; sug aldrig ut med en hävert.
- Använd endast originalreservdelar och tillbehör från Toro för att garantera optimal prestanda och fortlöpande säkerhet för produkten. Det kan vara farligt att använda reservdelar och tillbehör från andra tillverkare och det kan göra produktgarantin ogiltig.

Underhållsförberedelser

1. Stäng av motorn, ta ur tändningsnyckeln (i förekommande fall) och vänta tills alla rörliga delar har stannat.
2. Lossa tändkabeln från tändstiftet (Figur 31).



Figur 31

1. Tändkabel

3. Anslut tändkabeln till tändstiftet efter att du utfört underhåll.

Viktigt: Kör motorn som vanligt tills bränsletanken är tom innan du tippar maskinen för att byta olja eller kniv. Använd

en handpump för att avlägsna bränslet om du måste tippa maskinen innan bränslet har tagit slut. Tippa alltid maskinen på sidan med oljestickan nedåt.

⚠ VARNING

Bränslet kan läcka ut när man tippar maskinen. Bränslet är brandfarligt, explosivt och kan orsaka personskador.

Kör motorn tills tanken är tom eller töm tanken på bränsle med en handpump. Använd aldrig en hävert.

Serva luftfiltret

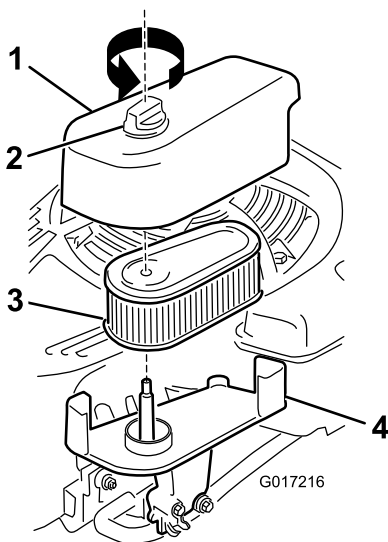
Serviceintervall: Varje användning eller dagligen—Kontrollera luftfiltret och rengör eller byt ut det vid behov.

Var 50:e timme—Rengör luftfiltret. Rengör det oftare vid dammiga arbetsförhållanden.

Årligen—Serva luftfiltret. Serva det oftare vid dammiga arbetsförhållanden.

Var 200:e timme—Byt ut luftfiltret. Byt ut det oftare vid dammiga arbetsförhållanden.

1. Lossa fästdonet och ta bort skyddet på luftfiltret (Figur 32).



Figur 32

g017216

1. Skydd
2. Fästdon
3. Filter
4. Bas

2. Lossa och inspektera filtret.

- Byt ut filtret om det är skadat eller blött av olja eller bränsle.
- Om filtret är smutsigt slår du det mot ett hårt underlag flera gånger eller blåser ut smutsen

inifrån filtret med tryckluft. Använd ett tryck som understiger 2,07 bar.

Obs: Du bör varken borsta eller blåsa bort smuts från utsidan av filtret, eftersom det gör att smutsen tränger in i fibrerna.

3. Rengör luftfiltrets stomme och skydd med en fuktig trasa. **Låt inte smuts komma in i luftöppningen.**
4. Montera filtret på basen.
5. Montera skyddet och skruva fast fästdonet ordentligt.

Byta ut motoroljan

Serviceintervall: Efter de första 5 timmarna

Var 50:e timme

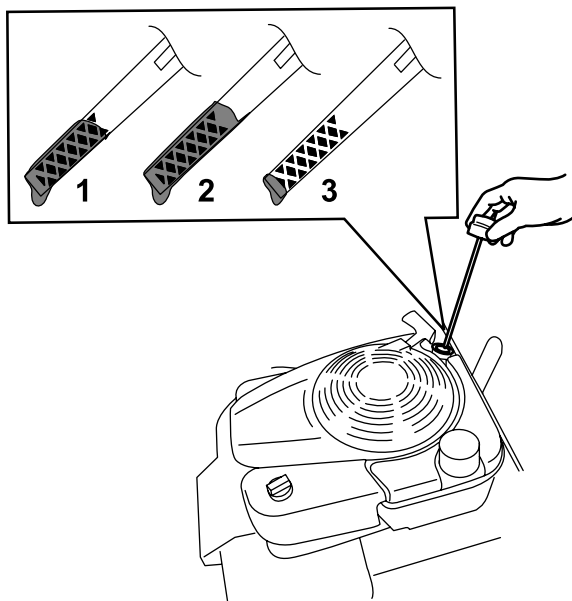
Årligen

Obs: Kör motorn i några minuter före oljebytet för att värma oljan. Varm olja rinner lättare och för med sig mer föroreningar.

Motoroljespecifikationer

Motoroljevolymer	0,53 liter
Oljeviskositet	SAE 30 eller SAE 10W-30 (renande olja)
API-klassificering	SJ eller högre

1. Flytta maskinen till ett plant underlag.
2. Se [Underhållsförberedelser \(sida 19\)](#).
3. Lossa oljestickan genom att vrida locket moturs och dra stickan uppåt (Figur 33).

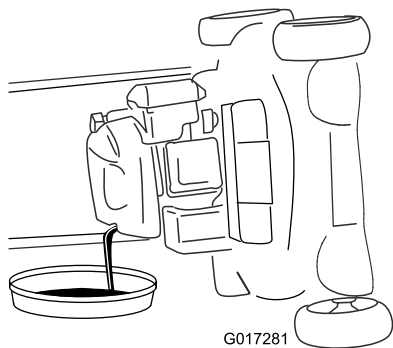


Figur 33

g193261

1. Fullt (Full)
2. Hög
3. Låg

4. Tippa maskinen på sidan (med luftfiltret uppåt) för att tömma ut den gamla oljan från påfyllningsröret (Figur 34).



Figur 34

g017281

5. När du har tömt ur oljan återställer du maskinen till arbetsläget.
6. Fyll långsamt oljepåfyllningsröret med cirka tre fjärdedelar av den olja som ryms i motorn.
7. Vänta i tre minuter tills oljan har lagt sig i motorn.
8. Torka av oljestickan med en ren trasa.
9. Sätt oljestickan i oljepåfyllningsröret och ta sedan ut den.
10. Läs av oljenivån på oljestickan (Figur 33).
 - Om oljestickan visar att oljenivån är för låg fyller du försiktigt på lite olja i påfyllningsröret,

väntar i tre minuter och upprepar steg 8 till 10 tills oljestickan visar korrekt nivå.

- Om oljestickan visar att oljenivån är för hög tappar du ut överflödiga olja tills oljestickan visar korrekt nivå.

11. Sätt tillbaka oljestickan i påfyllningsröret ordentligt.

12. Lämna in oljan på godkänd återvinningsstation.

Ladda batteriet

Endast modeller med elstart

Serviceintervall: Var 25:e timme

Årligen eller före förvaring

⚠ VARNING

KALIFORNIEN

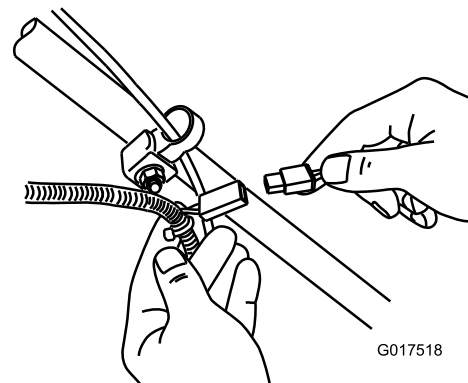
Proposition 65 Varning

Batteripoler och kabelanslutningar med tillbehör innehåller bly och blyföreningar, kemikalier som den amerikanska delstaten Kalifornien anser kan orsaka cancer och fortplantningsskador. Tvätta händerna efter hantering.

Ladda batteriet i 24 timmar den första gången och därefter en gång per månad (efter var 25:e start) eller vid behov. Använd alltid laddaren i ett skyddat utrymme och ladda om möjligt batteriet i rumstemperatur (ca 22 °C).

Obs: Maskinen är inte utrustad med ett generatordrivet laddningssystem.

1. Anslut laddaren till ledningsnätet, som finns nedanför tändningsnyckeln (Figur 35).



Figur 35

G017518

g017518

2. Sätt i laddaren i ett vägguttag.

Obs: När blybatteriet inte längre går att ladda ska det återvinnas eller kasseras enligt lokala bestämmelser.

Obs: Batteriladdaren har eventuellt lysdioder i två färger som anger följande laddningsstatus:

- Rött visar att laddaren håller på att ladda batteriet.
- Grönt visar att laddaren är fulladdad eller att den har kopplats bort från batteriet.
- En blinkande lampa som växlar mellan rött och grönt visar att batteriet är nästan fulladdat. Det läget visas bara i några minuter tills batteriet är fulladdat.

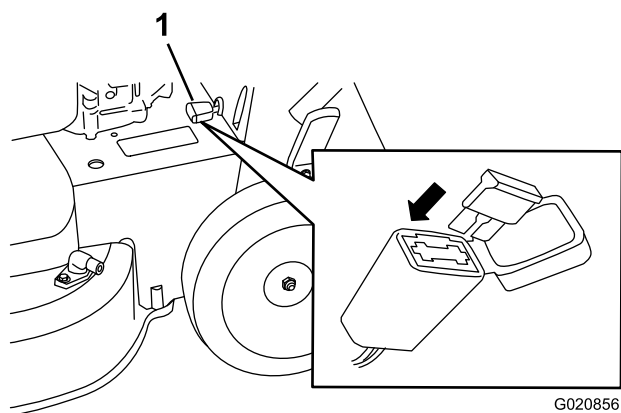
Byta ut säkringen

Endast modeller med elstart

Om batteriet inte laddar eller motorn inte fungerar med den elektriska startmotorn kan säkringen ha gått. Byt ut den mot en 40 A-instickssäkring.

Viktigt: Du kan inte starta maskinen med den elektriska startmotorn eller ladda batteriet om du inte sätter i en fungerande säkring.

1. Öppna den täta säkringshållaren och byt ut säkringen (Figur 36).



Figur 36

1. Säkringshållare

2. Stäng locket till säkringshållaren och kontrollera att det är ordentligt tätt.

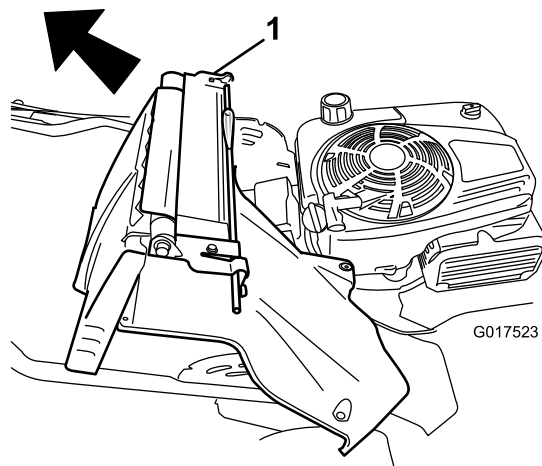
Byta ut batteriet

Endast modell med elstart

Ta bort det gamla batteriet

1. Kontakta en auktoriserad Toro-reservdelsåterförsäljare för att få ett ersättningsbatteri.
2. Ta bort remkåpan, se steg 1 i [Serva knivdrivningssystemet \(sida 23\)](#).

3. Ta bort den bakre utkastarpluggen.
4. För handtaget till det lodräta läget.
5. Ta bort de fyra små skruvarna som håller den bakre luckan och handtagsslåspaken på plats.
6. Fäll handtaget så långt fram det går.
7. Ta bort den bakre luckan och handtagsslåspaken (Figur 37).



Figur 37

1. Bakre lucka och handtagsslåspak

8. Ta bort batterihöljet.
9. Lossa kablarna från batteriet.
10. Ta bort batteriet och lämna in det för återvinning.

Obs: Lämna in det på en återvinningsstation i enlighet med gällande statliga och lokala föreskrifter.

Montera det nya batteriet

1. Rengör batterihållaren på klipparhuset.
2. Sätt det nya batteriet på sin plats på klipparhuset.
3. Anslut kablarna till det nya batteriet.

Obs: Anslut den svarta minuskabeln till minuspolen (-) och den röda pluskabeln till pluspolen (+).

4. Montera höljet på batteriet.

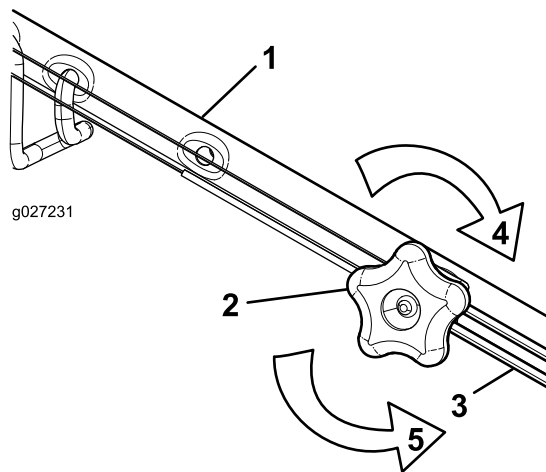
Obs: Kontrollera att höljet sitter ordentligt över kablarna.

5. Montera den bakre luckan och handtagsslåspaken på maskinen.
6. Höj handtaget till lodrätt läge.
7. Fäst skyddet med de fyra små skruvarna som du tog bort i steg 5 i [Ta bort det gamla batteriet \(sida 22\)](#).
8. Sätt i den bakre utkastarpluggen.
9. För tillbaka handtaget till arbetsläget.

Justera självdrivningen

Om du monterar en ny drivkabel eller om självdrivningen inte är korrekt inställd kan du justera den.

1. Vrid justeringsvredet moturs för att lossa kabeljusteringen (Figur 38).



Figur 38

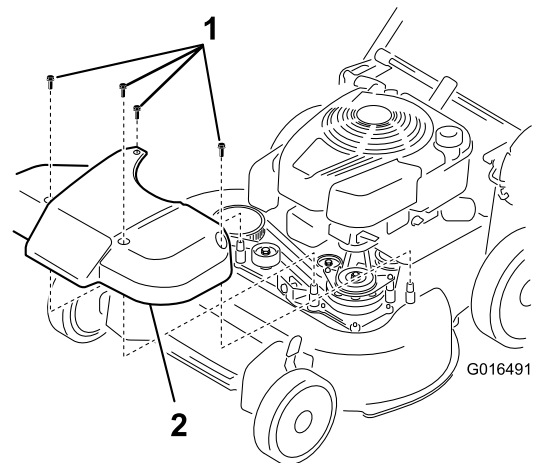
- | | |
|---------------------------|---------------------------------------------------|
| 1. Handtag (vänster sida) | 4. Vrid vredet medurs för att dra åt justeringen. |
| 2. Justeringsvred | 5. Vrid vredet moturs för att lossa justeringen. |
| 3. Självdrivningskabel | |

2. Justera kabelspänningen (Figur 38) genom att dra den tillbaka eller trycka den framåt och sedan hålla den i det läget.

Obs: Tryck kabeln mot motorn för att öka drivkraften och dra kabeln bort från motorn för att minska drivkraften.

3. Vrid justeringsvredet medurs för att dra åt kabeljusteringen.

Obs: Dra åt handtagsvreden ordentligt för hand.

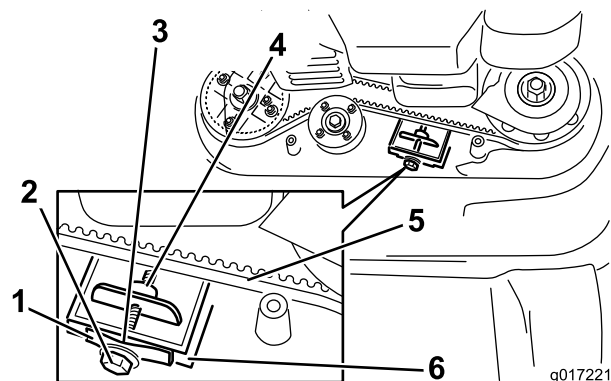


Figur 39

- | | |
|------------|---------|
| 1. Skruvar | 2. Kåpa |
|------------|---------|

2. Borsta eller blås bort skräp från skärmens insida och runt alla delar.
3. Håll ett 0,25 mm bladmått, en pappersbit eller ett kort mot barriären och skjut ned det bakom fjädern för remspänning.

Obs: Om det är ett synligt mellanrum mellan bladmättet och fjädern drar du åt justeringsskruven och -muttern tills papperet precis får plats i mellanrummet (Figur 40).



Figur 40

- | | |
|---------------------------|---------------------|
| 1. Fjäder för remspänning | 4. Justeringsmutter |
| 2. Justeringsskruv | 5. Knivdrivrem |
| 3. Mellanrum | 6. Barriär |

Serva knivdrivningssystemet

Serviceintervall: Var 50:e timme

1. Ta bort knivdrivningssystemets kåpa (Figur 39).

Viktigt: Dra inte åt justeringsskruven för hårt. Det kan skada knivdrivremmen.

4. Sätt tillbaka knivdrivningssystemets kåpa som du tidigare tog bort.

Service av knivarna

Serviceintervall: Årligen

Viktigt: För att montera knivarna korrekt behöver du en skiftnyckel. Kontakta en auktoriserad återförsäljare om du inte har någon skiftnyckel eller om du känner dig osäker på hur du ska utföra denna procedur själv.

Kontrollera knivarna varje gång bränslet tar slut. Om knivarna är skadade eller spruckna ska de bytas ut omedelbart. Byt ut knivarna eller låt slipa och balansera dem om bladet är slött eller repigt.

▲ FARA

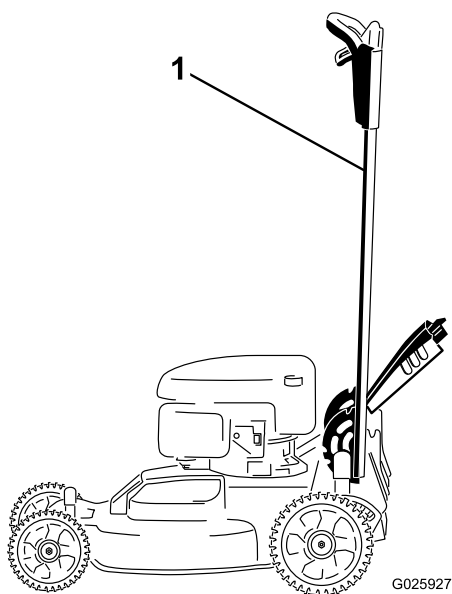
En sliten eller skadad kniv kan gå sönder och en bit av kniven kan slungas ut mot dig eller någon kringstående, vilket kan leda till allvarliga personskador eller dödsfall.

- Kontrollera om knivarna är slitna eller skadade med jämna mellanrum.
- Byt ut en sliten eller skadad kniv.

Obs: Håll knivarna vassa under klippningssäsongen, eftersom vassa knivar klipper rent utan att slita eller rycka av grässtråna.

Förberedelser inför service av knivarna

1. Lås handtaget i lodrätt läge (Figur 41), se [Justera handtagshöjden \(sida 11\)](#).



Figur 41

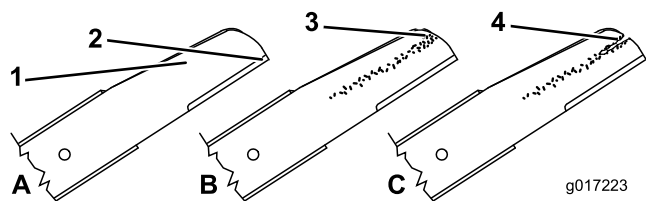
1. Handtaget har låsts i lodrätt läge

2. Tippa maskinen på sidan med oljestickan nedåt tills det övre handtaget vilar mot marken.

Kontrollera knivarna

Serviceintervall: Varje användning eller dagligen

1. Kontrollera eggarna (Figur 42). Ta bort knivarna och slipa dem eller byt ut dem om eggarna är slöa eller har fått hack.



Figur 42

1. Egg
2. Böjd del
3. Slitage/spårbildning
4. Spricka

2. Kontrollera själva knivbladen, särskilt den böjda delen (Figur 42). Byt omedelbart ut kniven mot en ny kniv om du upptäcker skador, slitage eller spårbildning i detta område.

▲ FARA

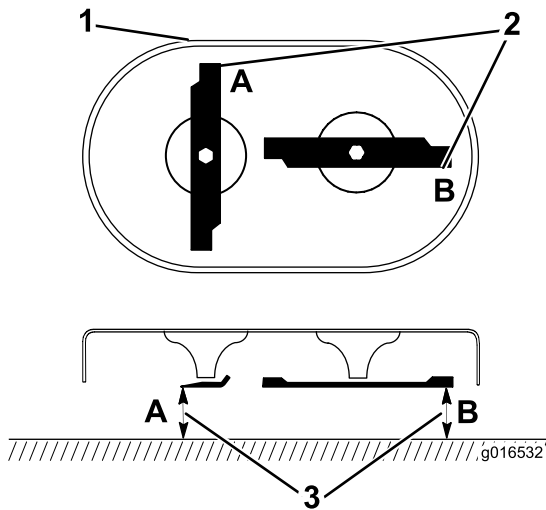
Om du låter en kniv bli sliten bildas ett spår mellan seglet och knivens flata del. Till slut kan en bit av kniven gå av och slungas ut från maskinen mot dig eller kringstående, vilket kan leda till allvarlig skador.

- Kontrollera om kniven är sliten eller skadad med jämna mellanrum.
- Försök aldrig att räta ut ett böjt knivblad eller svetsa ihop en kniv som gått av eller är sprucken.
- Byt ut en sliten eller skadad kniv.

3. Kontrollera om knivarna är böjda, se [Kontrollera om knivarna är böjda \(sida 24\)](#).

Kontrollera om knivarna är böjda

1. Roter knivarna till det läge som visas i [Figur 43](#).



Figur 43

g016532

1. Klippdäckets front
2. Mät vid punkt A och B
3. Mät från eggen till en plan och jämn yta

2. Mät från en plan yta till eggarna vid punkt **A** och **B** (Figur 43) och anteckna bägge måtten.
3. Vrid knivarna så att deras motsatta ändrar befinner sig vid punkt **A** och **B** (Figur 43).
4. Mät igen enligt steg 2 och anteckna måtten.

Obs: Om skillnaden mellan mått **A** och **B** som erhöles i steg 2 och 4 överstiger 3 mm, så är bladet böjt och måste bytas ut. Se [Demontera knivarna \(sida 25\)](#) och [Montera knivarna \(sida 25\)](#).

⚠ VARNING

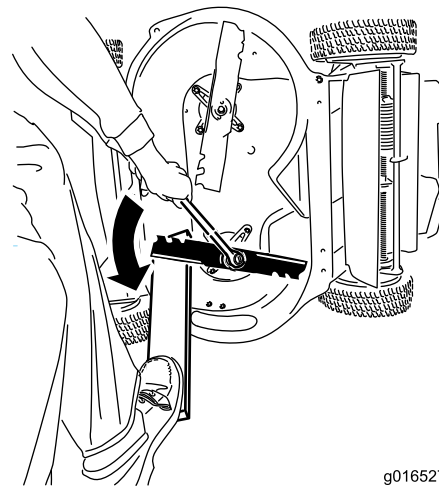
En kniv som är böjd eller skadad kan brytas av och leda till allvarliga personskador eller innebära livsfara för dig och kringstående.

- Byt alltid ut en böjd eller skadad kniv mot en ny kniv.
- Fila aldrig på en knivs egg eller yta och gör inte vassa spår på den.

Demontera knivarna

Byt ut knivarna om maskinen går emot ett massivt objekt eller om en kniv är obalanserad eller böjd. Använd endast Toro-originalknivar vid byte.

1. Använd en tråkloss för att hålla respektive kniv stilla och vrid knivskruven motsols enligt [Figur 44](#).

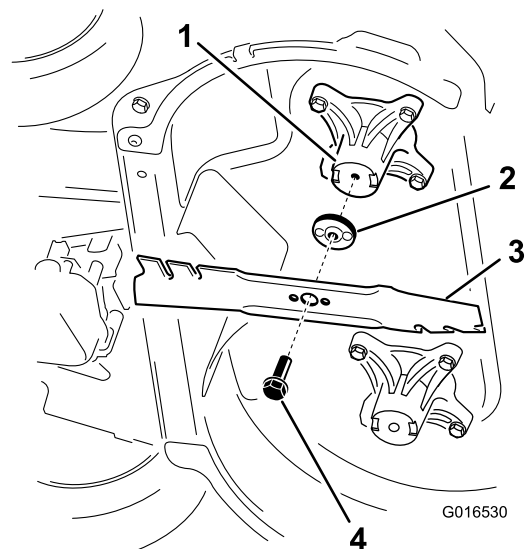


Figur 44

g016527

g016527

2. Ta bort alla knivar enligt [Figur 45](#).



Figur 45

G016530

g016530

1. Spindel (2)
2. Knivdrivare (2)
3. Kniv (2)
4. Knivskruv (2)

3. Kontrollera att tapparna på knivdrivarna inte är slitna eller skadade.

Montera knivarna

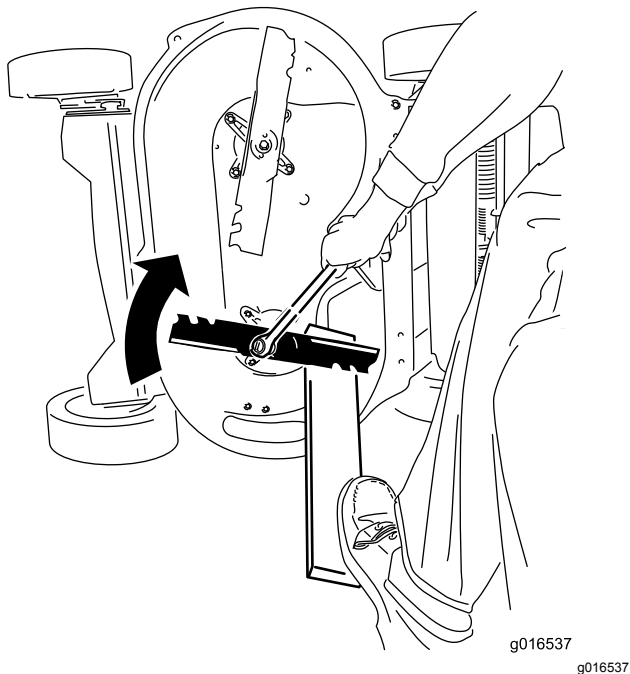
1. Montera den första kniven i vågrätt läge samt alla fästbeslag enligt [Figur 45](#).

Obs: Dra åt skruven för hand.

Viktigt: Låt knivarnas böjda delar peka mot klipparkåpan. Se till att de upphöjda områdena på respektive knivdrivare förs in i fördjupningarna i motsvarande spindelhuvud, och att tapparna på andra sidan av respektive knivdrivare förs in i hålen i motsvarande kniv.

2. Stöd respektive kniv med en träbit och vrid knivskruven medsols med en skiftnyckel enligt [Figur 46](#). Dra åt knivskruven till 82 N·m.

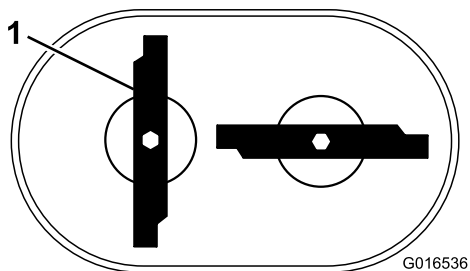
Viktigt: En skruv åtdragen till ett moment på 82 N·m är mycket hårt åtdragen. Utnyttja din vikt och vrid åt skruven ordentligt med skiftnyckeln. Det är mycket svårt att dra åt skruven för mycket.



Figur 46

3. Vrid den monterade kniven 1/4 varv tills den sitter lodrätt och montera den andra kniven på samma sätt som den första (se steg 1).

Obs: Knivarna ska sitta i rät vinkel mot varandra och bilda ett inverterat T enligt [Figur 47](#).



Figur 47

1. Kniv (2)

4. Dra åt den andra kniven, se steg 2.
5. Vrid knivarna för hand ett helt varv (360°) för att säkerställa att de inte vidrör varandra.

Obs: Om de vidrör varandra är de inte korrekt monterade. Upprepa steg 1 till 3 tills knivarna inte längre vidrör varandra.

⚠ VARNING

Felaktigt monterade knivar kan skada maskinen, dig eller kringstående.

Var försiktig när du monterar knivarna.

Förvaring

Förvara maskinen i ett svalt, rent och torrt utrymme.

Allmän information

1. Utför rekommenderade årliga underhållsrutiner. Se [Underhåll \(sida 19\)](#).
2. Rengör under klipparkåpan. Se [Rengöra under maskinen \(sida 17\)](#).
3. Ta bort skräp, smuts och fett från motorns utvändiga delar, höljet och maskinens ovandel.
4. Kontrollera knivarnas skick, se [Kontrollera knivarna \(sida 24\)](#).
5. Utför service på lufffiltret, se [Serva lufffiltret \(sida 20\)](#).
6. Dra åt alla muttrar, bultar och skruvar.
7. Måla i rost- eller lackskador med färg som kan erhållas från en auktoriserad återförsäljare.
8. **Endast modeller med elstart:** Ladda batteriet i 24 timmar, koppla sedan ur batteriladdaren och förvara maskinen i ett uppvärmt utrymme. Om du måste förvara maskinen i ett uppvärmt utrymme måste du ladda batteriet var 90:e dag.
9. Fäll ihop handtaget vid förvaring, se [Justera handtagshöjden \(sida 11\)](#).

Förbereda bränslesystemet

⚠ VARNING

Bränsle kan förångas om du förvarar det en längre tid och explodera om det kommer i kontakt med en öppen låga.

- **Förvara inte bränsle under en längre tid.**
- **Förvara inte maskinen med bränsle i bränsletanken eller förgasaren i ett utrymme där det finns en öppen låga. (t.ex. en ugn eller ett kontrolljus till en varmvattenberedare).**
- **Låt motorn svalna innan maskinen ställs undan i ett slutet utrymme.**

När du ska fylla på bränsle för sista gången på året ska du tillsätta bränslestabiliserare till bränslet enligt motortillverkarens anvisningar. Töm bränsletanken när du använder klipparen för sista gången före förvaring.

1. Kör maskinen tills motorn stängs av på grund av bränslestopp.

2. Starta motorn igen och kör tills den stängs av. När du inte kan starta motorn längre är den tillräckligt torr.

Förbereda motorn

1. Byt motorolja medan motorn fortfarande är varm, se [Byta ut motoroljan \(sida 20\)](#).
2. Lossa tändkabeln från tändstiftet och avlägsna tändningsnyckeln (endast modeller med elstart).
3. Ta bort tändstiftet.
4. Tillsätt cirka 30 ml motorolja i motorn genom tändstiftshålet med hjälp av en oljekanna.
5. Dra sakta i startsnöret flera gånger för att fördela oljan i cylindern.
6. Montera tändstiftet, men anslut inte tändkabeln till tändstiftet. Fäst kabeln så att den inte kommer i kontakt med tändstiftet.

Ta maskinen ur förvaring

1. Fäll upp handtaget, se [Justera handtagshöjden \(sida 11\)](#).
2. Kontrollera och dra åt alla fästelement.
3. Ta bort tändstiftet och snurra motorn snabbt med startsnöret för att blåsa bort överbliven olja från cylindern.
4. Inspektera tändstiftet och byt ut det om det är smutsigt, slitet eller sprucket, se bruksanvisningen till motorn.
5. Sätt tillbaka tändstiftet och dra åt det till ett rekommenderat moment på 20 N·m.
6. Utför de underhållsprocedurer som eventuellt kan behövas, se [Underhåll \(sida 19\)](#).
7. Kontrollera motoroljenivån, se [Kontrollera oljenivån i motorn \(sida 10\)](#).
8. Fyll på färskt bränsle i bränsletanken, se [Fylla på bränsletanken \(sida 10\)](#).
9. **Endast modell med elstart:** Ladda batteriet, se [Ladda batteriet \(sida 21\)](#).
10. Anslut tändkabeln till tändstiftet.

Anteckningar:

Anteckningar:

Anteckningar:

Europeiskt sekretessmeddelande

Uppgifter som Toro registrerar

Toro Warranty Company (Toro) respekterar din integritet. För att kunna behandla dina garantianspråk och kontakta dig i händelse av att en produkt måste återkallas ber vi dig att uppges vissa personuppgifter, antingen direkt eller via din lokala Toro-återförsäljare.

Toros garantisystem körs på servrar som finns i USA där sekretesslagarna kanske inte ger samma skydd som i ditt land.

GENOM ATT UPPGE DINA PERSONUPPGIFTER TILL OSS SAMTYCKER DU TILL ATT DE BEHANDLAS SÅ SOM BESKRIVS I DET HÄR SEKRETESSMEDDELANDET.

Så här använder Toro informationen

Toro kan använda dina personuppgifter för att behandla garantianspråk och för att kontakta dig i händelse av att en produkt återkallas. Toro kan vidarebefordra uppgifterna till sina dotterbolag, återförsäljare eller andra affärspartners i samband med någon av dessa aktiviteter. Vi säljer inte dina personuppgifter till något annat företag. Vi förbehåller oss rätten att vidarebefordra personuppgifter i syfte att efterleva tillämpliga lagar och uppfylla förfrågningar från vederbörliga myndigheter, administrera system på rätt sätt eller för vår egen eller andra användares säkerhet.

Så här sparas dina personuppgifter

Vi sparar dina personuppgifter så länge vi behöver dem för det syfte de ursprungligen registrerades för, av andra legitima skäl (t.ex. för att följa föreskrifter) eller så länge som krävs enligt tillämplig lag.

Toros engagemang för att skydda dina personuppgifter

Vi vidtar skäliga försiktighetsåtgärder för att skydda dina personuppgifter. Vi vidtar också åtgärder för att bibehålla personuppgifternas aktuella status så att de är korrekta.

Åtkomst till och korrigerings av din personliga information

Om du vill granska eller korrigera dina personuppgifter ska du kontakta oss via e-post på legal@toro.com.

Konsumenträtt i Australien

Australiensiska kunder hittar information rörande australiensisk konsumenträtt inuti förpackningen eller hos den lokala Toro-återförsäljaren.



Toros garanti och Toros GTS-startgaranti

Produkter för privat bruk

Fel och produkter som omfattas

Toro Company och dess dotterbolag Toro Warranty Company garanterar gemensamt, och i enlighet med ett avtal dem emellan, att reparera den Toro-produkt som anges nedan om material- eller tillverkningsfel förekommer eller om Toro GTS-motorn (Guaranteed to Start) inte startar när du har dragit i snöret 1–2 gånger, förutsatt att det rutinunderhåll som krävs enligt *bruksanvisningen* har utförts.

Följande tidsperioder gäller från det ursprungliga inköpsdatumet:

Produkter	Garantiperiod
Manuell motordriven klippare • Gjutet däck	Fem års privat bruk ² 90 dagars kommersiellt bruk
– Motor	Fem års GTS-garanti, Privat bruk ³
– Batteri	Två år
• Ståldäck	Två års privat bruk ² 30 dagars kommersiellt bruk
– Motor	Två års GTS-garanti, privat bruk ³
TimeMaster-klippare	Tre års privat bruk ² 90 dagars kommersiellt bruk
• Motor	Tre års GTS-garanti, Privat bruk ³
• Batteri	Två år
Elektriska handhållna produkter och manuella motordrivna elklippare Alla åkmaskiner nedan	Två års privat bruk ² Ingen garanti för kommersiellt bruk
• Motor	Se motortillverkarens garanti ⁴
• Batteri	Två år privat bruk ²
• Redskap	Två års privat bruk ²
DH-åkgräsklippare	Två års privat bruk ² 30 dagars kommersiellt bruk
TimeCutter	Tre års privat bruk ² 30 dagars kommersiellt bruk
• Motor	Tre års privat bruk ² 2 år eller 300 timmar kommersiellt bruk ⁵
TimeCutter HD	Tre år eller 300 timmar ⁵
• Motor	3 år eller 300 timmar kommersiellt bruk ⁵

¹Med ursprunglig köpare avses den person som ursprungligen köpte Toro-produkten.

²Med "privat bruk" avses bruk av produkten i hemmet. Om produkten används på fler än ett ställe räknas det som kommersiellt bruk och då gäller garantin för kommersiellt bruk.

³Toro GTS-startgarantin gäller inte när produkten används kommersiellt.

⁴Vissa motorer som används i Toro-produkter har en garanti från motortillverkaren.

⁵Beroende på vilket som inträffar först.

Garantin upphör att gälla om timmätaren kopplas från, ändras eller visar tecken på att någon har försökt att manipulera den.

Ägarens ansvar

Du måste underhålla Toro-produkten enligt de underhållsrutiner som beskrivs i *bruksanvisningen*. Sådant rutinunderhåll bekostas av dig, oavsett om det utförs av en återförsäljare eller av dig själv.

Anvisningar för garantiservice

Följ anvisningarna nedan om du tror att det finns något material- eller tillverkningsfel på din Toro-produkt:

1. Kontakta din försäljningsrepresentant för att ordna produktservice. Om du av någon anledning inte kan kontakta din representant kan du i stället kontakta en Toro-auktoriserad återförsäljare för att få service där. Besök <http://www.toro.com/en-us/locator/pages/default.aspx> för att hitta en Toro-återförsäljare nära dig.
2. Ta med produkten och inköpsbeviset (kvittot) till återförsäljaren. Om du av någon anledning är missnöjd med din återförsäljares analys eller med den hjälp du får är du välkommen att kontakta oss på följande adress:

Toro Warranty Company
Toro Customer Care Department, RLC Division
8111 Lyndale Avenue South
Bloomington, MN 55420-1196
001-952-948-4707

Produkter och fel som inte omfattas

Ingen annan uttrycklig garanti ges förutom ett särskilt emissionssystems- skydd och motorgarantiskydd för vissa produkter. Denna uttryckliga garanti omfattar inte följande:

- Kostnader för regelbundet underhåll rörande service och reservdelar, exempelvis filter, bränsle, smörjmedel, byte av olja, tändstift, luftfilter, knivslipning eller slitna blad, inställning av kabel/länkage, broms och koppling.
- Komponenter som går sönder p.g.a. normalt slitage.
- Alla produkter eller delar som har ändrats, använts felaktigt, försumrats eller som måste bytas ut eller repareras på grund av olyckshändelse eller brist på underhåll.
- Hämtnings- och leveransavgifter.
- Reparationer eller försök till reparationer som inte utförs av en auktoriserad Toro-återförsäljare.
- Reparationer som blir nödvändiga till följd av underlåtenhet att följa anvisningarna för bränslehantering (se *bruksanvisningen* för mer information).
 - Borttagning av föroreningar från bränslesystemet omfattas ej.
 - Användning av gammalt bränsle (äldre än en månad) eller bränsle som innehåller mer än 10 % etanol eller mer än 15 % MTBE.
 - Underlåtenhet att tömma bränslesystemet innan klipparen står oanvänd längre än en månad
- Reparationer eller justeringar i syfte att åtgärda startproblem p.g.a. följande:
 - Underlåtenhet att följa lämpliga underhållsrutiner eller anvisningar för bränslehantering
 - Roterande klipparkniv går emot något objekt
- Särskilda driftvillkor där du kan behöva dra fler än två gånger i snöret för att starta:
 - Första gången du ska starta maskinen efter att den har stått oanvänd under mer än tre månader eller stått i förvaring
 - Start i kylig temperatur som t.ex. vid tidig vår eller sen höst
 - Olämpliga startrutiner – om du har problem att starta enheten kontrollerar du att du använder rätt startrutiner i *bruksanvisningen*. Det kan spara in ett onödigt besök hos en auktoriserad Toro-återförsäljare.

Allmänna villkor

Köparens rättigheter regleras av de nationella lagar som gäller i respektive land. De rättigheter köparen har i dessa lagar begränsas inte genom denna garanti.