

Kit véhicule lent

Modèles diesel

Kit n° 135-2891

Instructions de montage

Pièces détachées

Utilisez le tableau ci-dessous pour vérifier que toutes les pièces ont bien été expédiées.

Re-père	Réf.	Description	Qté
1	135-2853-03	Support de montage	1
2	92-7760	Panneau de véhicule lent	1
3	3229-11	Boulon de carrosserie ($\frac{1}{4}$ -20 x $\frac{5}{8}$ po)	2

Re-père	Réf.	Description	Qté
4	104-7201	Écrou Nyloc à embase ($\frac{1}{4}$ po-20)	5
5	321-4	Vis à tête hexagonale ($\frac{1}{4}$ -20 x $\frac{3}{4}$ po)	3

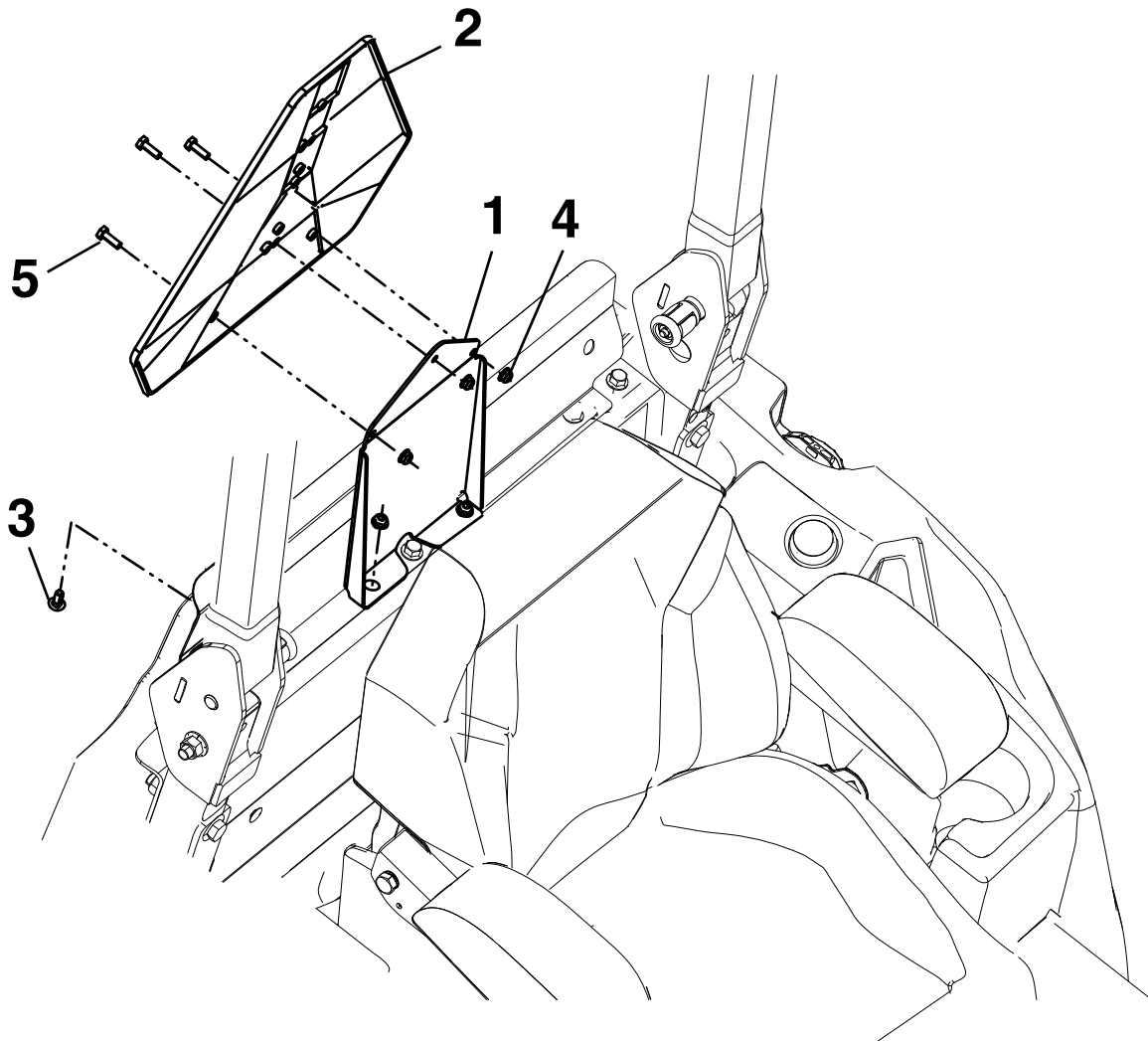


Figure 1

g250037



Symbole de sécurité

Ce symbole de sécurité (Figure 2) est utilisé dans cette fiche d'instruction ainsi que sur la machine pour identifier d'importants messages de sécurité qu'il est nécessaire de suivre pour éviter les accidents

Ce symbole signifie : **ATTENTION! SOYEZ VIGILANT! VOTRE SÉCURITÉ EN DÉPEND!**



Figure 2
Symbole de sécurité

g000502

Le symbole de sécurité apparaît au-dessus d'informations signalant des actions ou des situations dangereuses. Il est suivi de la mention **DANGER**, **ATTENTION** ou **PRUDENCE**.

DANGER : Signale un danger immédiat qui, s'il n'est pas évité, **entraînera obligatoirement** des blessures graves ou mortelles.

ATTENTION : Signale un danger potentiel qui, s'il n'est pas évité, **peut entraîner** des blessures graves ou mortelles.

PRUDENCE : Signale un danger potentiel qui, s'il n'est pas évité, **peut entraîner** des blessures légères ou modérées.

Ce manuel utilise également deux autres termes pour faire passer des renseignements essentiels. **Important**, pour attirer l'attention sur des renseignements mécaniques spécifiques et **Remarque**, pour souligner une information d'ordre général méritant une attention particulière.

▲ ATTENTION

Pendant les opérations d'entretien ou de réglage, quelqu'un pourrait mettre le moteur en marche. Le démarrage accidentel du moteur peut vous blesser gravement ou blesser des personnes à proximité.

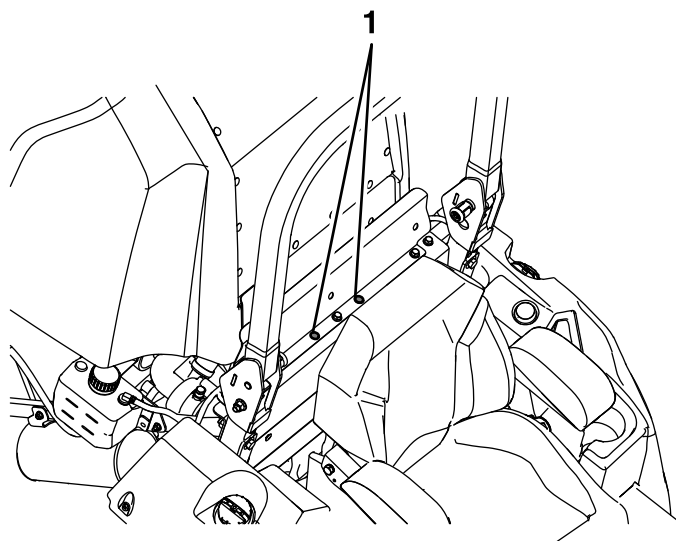
Retirez la clé du commutateur d'allumage et serrez le frein de stationnement avant toute opération d'entretien.

Remarque: Les côtés gauche et droit de la machine sont déterminés d'après la position d'utilisation normale.

Remarque: Garez la machine sur un sol plat et horizontal. Vérifiez que toutes les pièces mobiles sont arrêtées, que le frein de stationnement est serré et que la clé a été enlevée. Attendez que la machine soit refroidie avant de commencer la procédure.

Instructions d'installation

1. Ouvrez le capot et retirez les deux obturateurs en plastique derrière le siège, comme montré à la Figure 3.

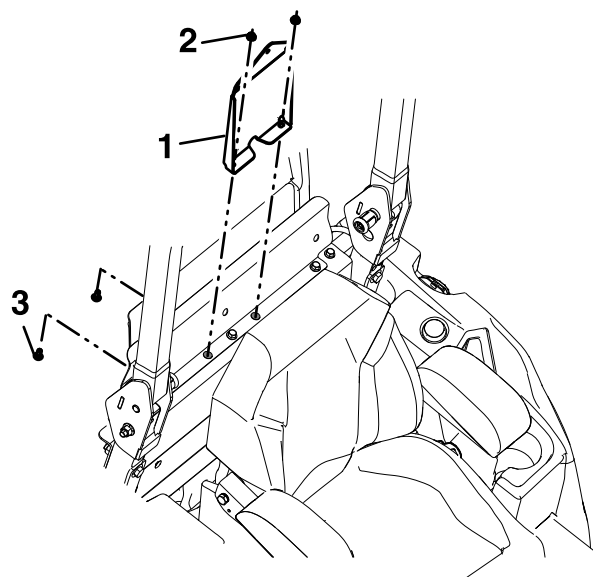


g250006

Figure 3

1. Bouchon en plastique

2. Montez le support au moyen de deux boulons de carrosserie ($\frac{1}{4}$ -20 x $\frac{5}{8}$ po) et deux écrous Nyloc ($\frac{1}{4}$ po) dans les trous occupés précédemment par les obturateurs en plastique que vous avez retirés à l'opération 1 (voir Figure 4).



g250021

Figure 4

Capot non représenté pour plus de clarté

1. Support de montage
2. Écrou Nyloc ($\frac{1}{4}$ po)
3. Boulons de carrosserie ($\frac{1}{4}$ -20 x $\frac{5}{8}$ po)

3. Fermez le capot.
4. Fixez le panneau de véhicule lent à l'aide de trois boulons à tête hexagonale ($\frac{1}{4}$ -20 x $\frac{3}{4}$ po) et trois écrous Nyloc ($\frac{1}{4}$ po), comme montré à la [Figure 1](#).