

Kit de vehículo lento

Modelos diésel

Kit N° 135-2891

Instrucciones de instalación

Piezas sueltas

Utilice la tabla siguiente para verificar que no falta ninguna pieza.

Elemento N°	Pieza N°	Descripción	Cant.
1	135-2853-03	Soporte de montaje	1
2	92-7760	Placa de Vehículo lento	1
3	3229-11	Perno de cuello cuadrado, 1/4"-20 x 5/8"	2

Elemento N°	Pieza N°	Descripción	Cant.
4	104-7201	Tuerca nyloc con arandela prensada (1/4"-20)	5
5	321-4	Tornillo de cabeza hexagonal 1/4"-20 x 3/4"	3

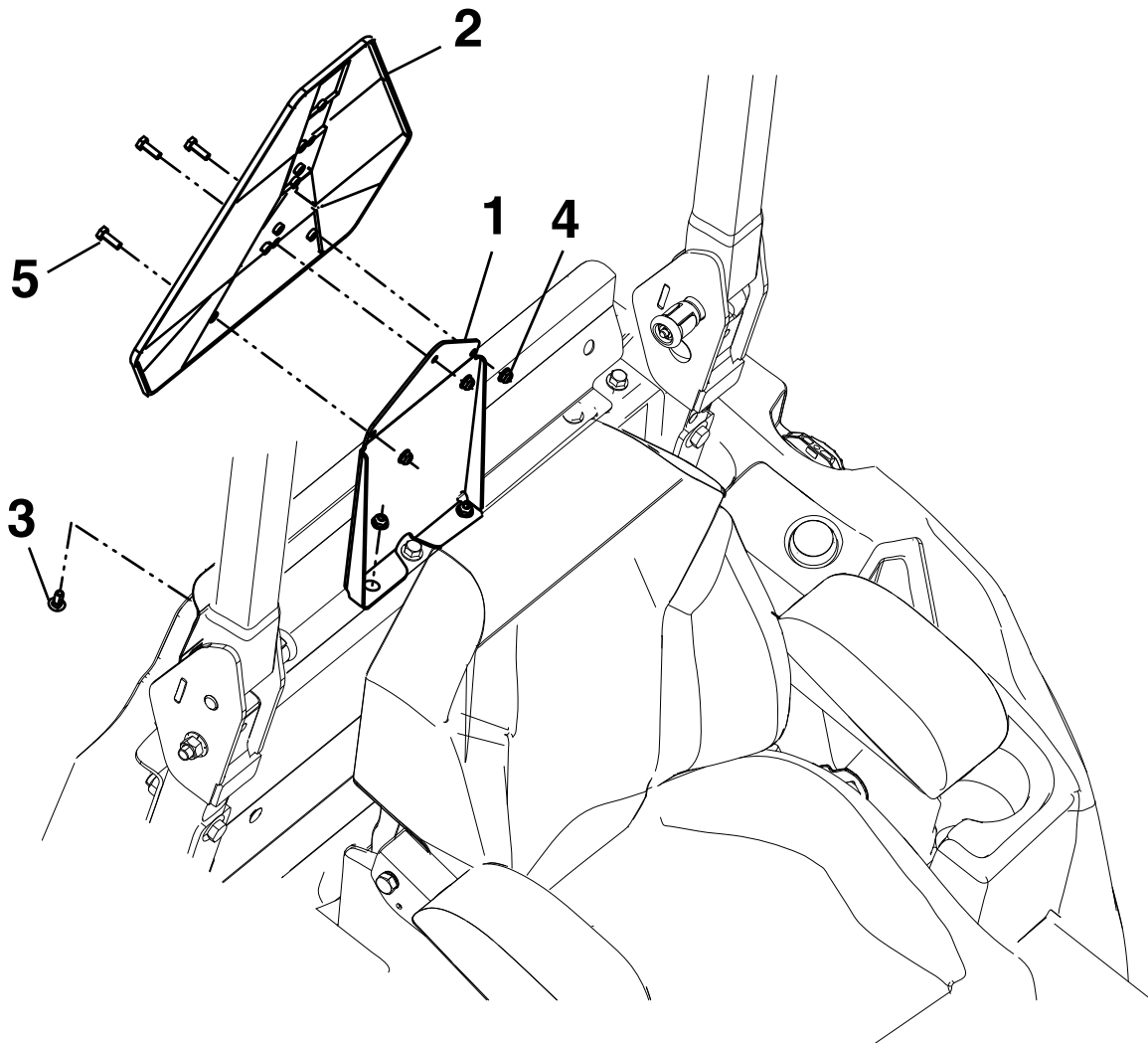


Figura 1

g250037



Símbolo de alerta de seguridad

Este símbolo de alerta de seguridad (Figura 2) se utiliza tanto en esta hoja de instrucciones como sobre la máquina, para identificar importantes mensajes de seguridad que deben observarse para evitar accidentes.

Este símbolo significa: **¡ATENCIÓN! ¡ESTÉ ALERTA! ¡SE TRATA DE SU SEGURIDAD!**



Figura 2

Símbolo de alerta de seguridad

g000502

El símbolo de alerta de seguridad aparece encima de información que le alerta ante acciones o situaciones inseguras, y va seguido de la palabra **PELIGRO**, **ADVERTENCIA**, o **CUIDADO**.

PELIGRO: Indica una situación peligrosa inminente, que si no se evita, **causará** la muerte o lesiones graves.

ADVERTENCIA: Indica una situación potencialmente peligrosa que si no se evita, **podría** causar la muerte o lesiones graves.

CUIDADO: Indica una situación potencialmente peligrosa que si no se evita, **podría** causar lesiones menores o moderadas.

Este manual utiliza dos palabras más para resaltar información. **Importante** llama la atención sobre información mecánica especial, y **Nota** resalta información general que merece una atención especial.

▲ ADVERTENCIA

Mientras se realiza operaciones de mantenimiento o los ajustes, alguien podría arrancar el motor. Un arranque accidental del motor podría lesionar gravemente a usted o a otra persona.

Retire la llave del interruptor de encendido y ponga el freno de estacionamiento antes de realizar ninguna operación de mantenimiento.

Nota: Los lados derecho e izquierdo de la máquina se determinan desde la posición normal del operador.

Nota: Aparque la máquina en una superficie nivelada. Asegúrese de que todas las piezas móviles

se han detenido, el freno de estacionamiento está puesto y la llave ha sido retirada. Deje que la máquina se enfríe completamente antes de iniciar este procedimiento.

Instrucciones de instalación

1. Abra el capó y retire los dos tapones de plástico situados detrás del asiento, como se muestra en la Figura 3.

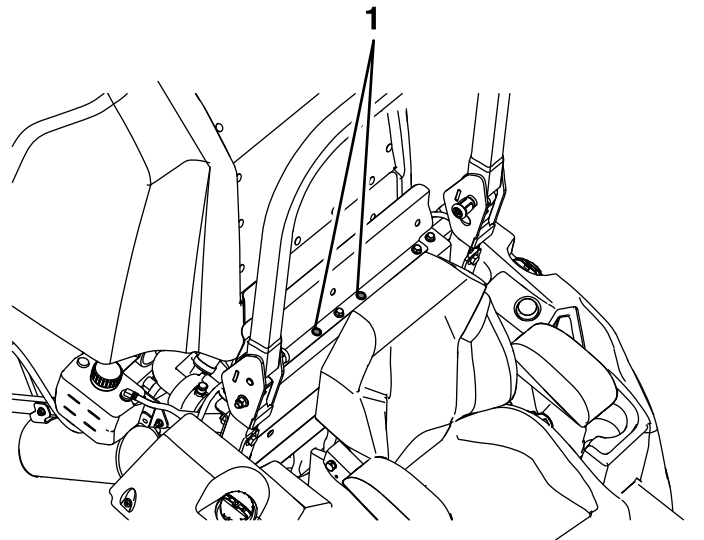
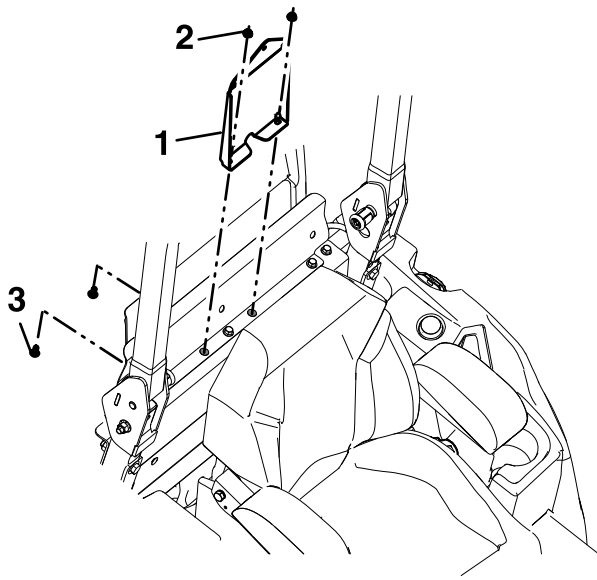


Figura 3

g250006

1. Tapón de plástico

2. Instale el soporte de montaje usando dos pernos de cuello cuadrado de $\frac{1}{4}$ "-20 x $\frac{5}{8}$ " y dos tuercas nyloc de $\frac{1}{4}$ " en los taladros de donde se retiraron los tapones de plástico en el paso 1 (ver la Figura 4).



g250021

Figura 4

Capó retirado para mayor claridad

1. Soporte de montaje
 2. Tuerca nyloc de $\frac{1}{4}$ "
 3. Pernos de cuello cuadrado de $\frac{1}{4}$ "-20 x $\frac{5}{8}$ "
-
3. Cierre el capó.
 4. Instale la placa de Vehículo lento usando 3 tornillos de cabeza hexagonal de $\frac{1}{4}$ "-20 x $\frac{3}{4}$ " y dos tuercas nyloc de $\frac{1}{4}$ ", como se muestra en la [Figura 1](#).