



Universalmonteringsats

Åkgräsklippare i Titan®HD-serien

Modellnr 136-9046

Monteringsanvisningar

⚠ VARNING

KALIFORNIEN Proposition 65 Varning

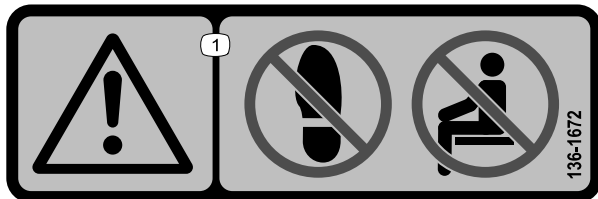
Den här produkten innehåller en eller flera kemikalier som av den amerikanska delstaten Kalifornien anses orsaka cancer, fosterskador och andra fortplantningsskador.

Säkerhet

Säkerhets- och instruktionsdekaler



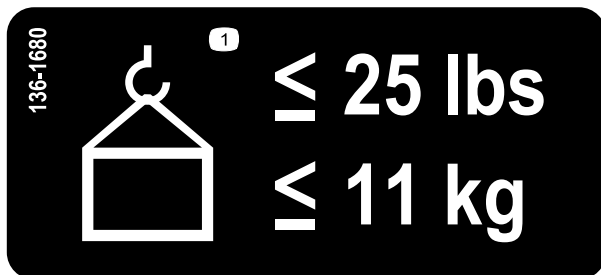
Säkerhetsdekaler och anvisningarna är fullt synliga för föraren och finns nära alla potentiella farozoner. Dekaler som har skadats eller ramlat bort ska bytas ut eller ersättas.



decal136-1672

136-1672

1. Varning – kliv inte här; inga passagerare.



decal136-1680

136-1680

1. Högsta tillåtna vikt är 11 kg



Montering

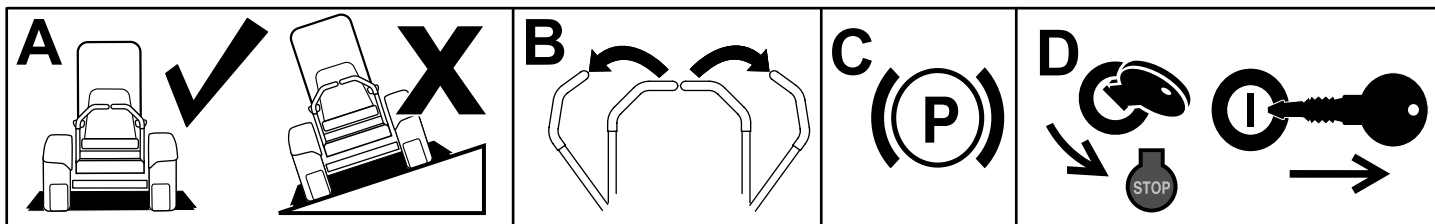
Lösa delar

Använd diagrammet nedan för att kontrollera att alla delar finns med.

Beskrivning	Antal	Användning
Inga delar krävs	–	Förbereda maskinen.
Övre fäste Huvudfäste Översta fäste Undre stödfäste Svetsat stödfäste Vagnskruv (5/16 x 7/8 tum) Mutter (5/16 tum) Vred Gångjärnsfäste Mutter (1/4 tum) Skruv (1/4 x 4 1/4 tum)	1 1 1 1 1 4 3 1 1 1 1 1	Montera satsen.
Skruv (5/16 x 1 tum) Mutter (5/16 tum)– använd endast 4 för 2017 och äldre maskiner Vagnsskruv (5/16 x 7/8 tum) – använd endast 1 för 2017 och äldre maskiner Inre stödfäste – endast för 2018 och nyare maskiner	3 6 4 1	Montera satsen på maskinen.
Framviktsats (säljs separat)	1	Montera en framviktsats (vid behov).

Förbereda maskinen

1. Parkera maskinen på en plan yta.
2. För rörelsereglagen till det NEUTRALA LÄSLÄGET.
3. Koppla in parkeringsbromsen.
4. Stäng av motorn och ta ut nyckeln.



Figur 1

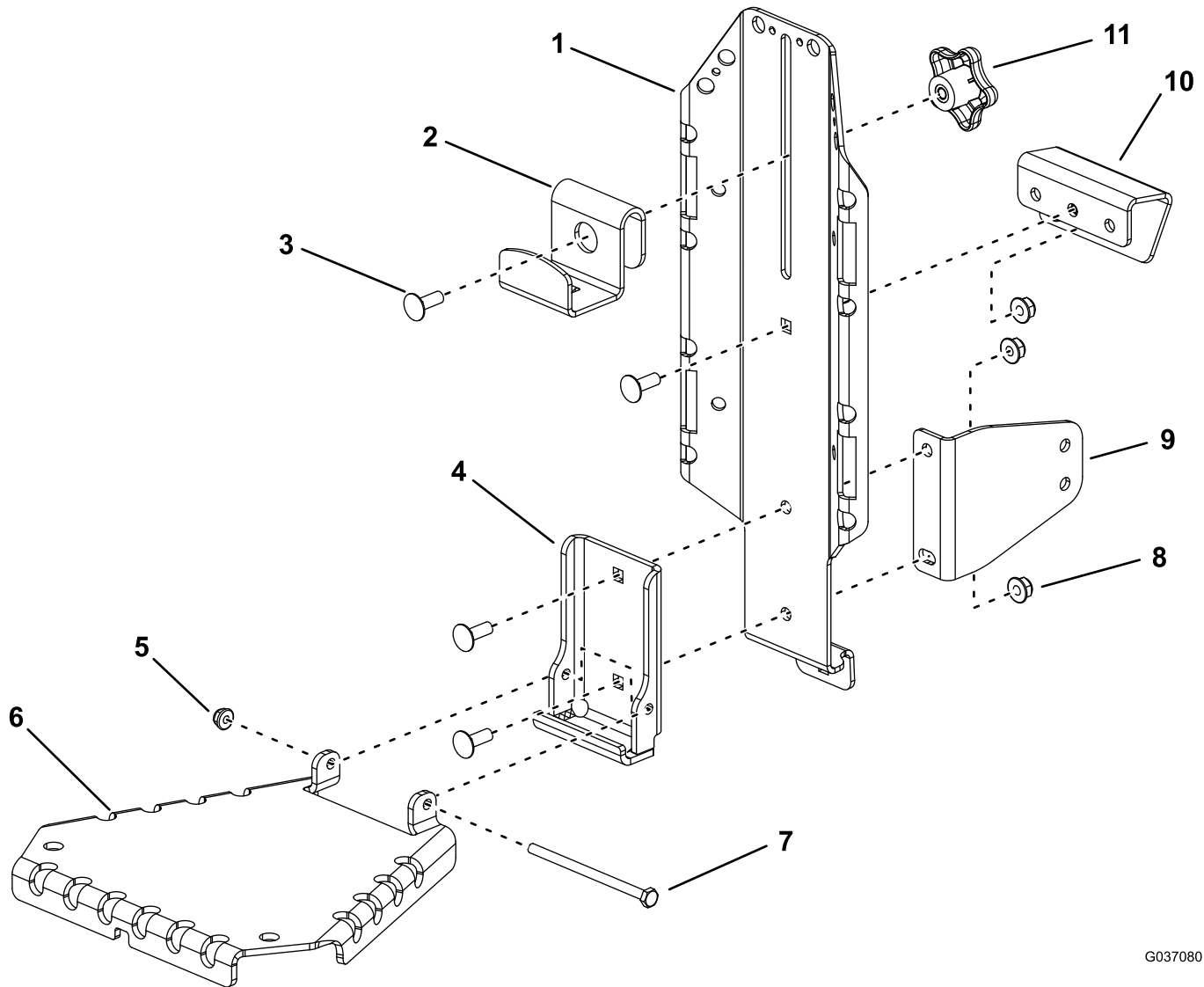
g037289
g037289

Montera satsen

Montera satsen i enlighet med [Figur 2](#). Montera det övre fästet löst vid huvudfästet, du ser vilket hål i det övre fästet som du ska använda i [Figur 3](#).

Obs: Dra inte åt skruven ($\frac{1}{4} \times 4\frac{1}{4}$ tum) och muttern ($\frac{1}{4}$ tum) för hårt – gångjärnsfästet måste kunna svänga fritt.

Obs: Montera det undre stödfästet endast om du monterar satsen framför bakdäcken. Montera fästet så att den stora ytan är vänd bakåt på maskinen. [Figur 2](#) visar fästets riktning för montering av satsen på maskinens vänstra sida.

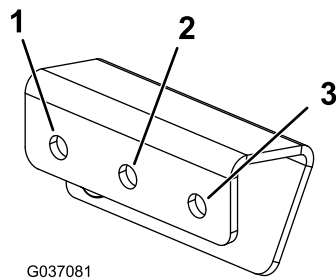


G037080

g037080

Figur 2

- | | | | |
|--|--------------------------------|---|----------------|
| 1. Huvudfäste | 4. Svetsat stödfäste | 7. Skruv ($\frac{1}{4} \times 4\frac{1}{4}$ tum) | 10. Övre fäste |
| 2. Översta fäste | 5. Mutter ($\frac{1}{4}$ tum) | 8. Mutter ($\frac{5}{16}$ tum) | 11. Vred |
| 3. Vagnsskruv ($\frac{5}{16} \times \frac{7}{8}$ tum) | 6. Gångjärnsfäste | 9. Undre stödfäste (vid behov) | |



G037081

g037081

Figur 3

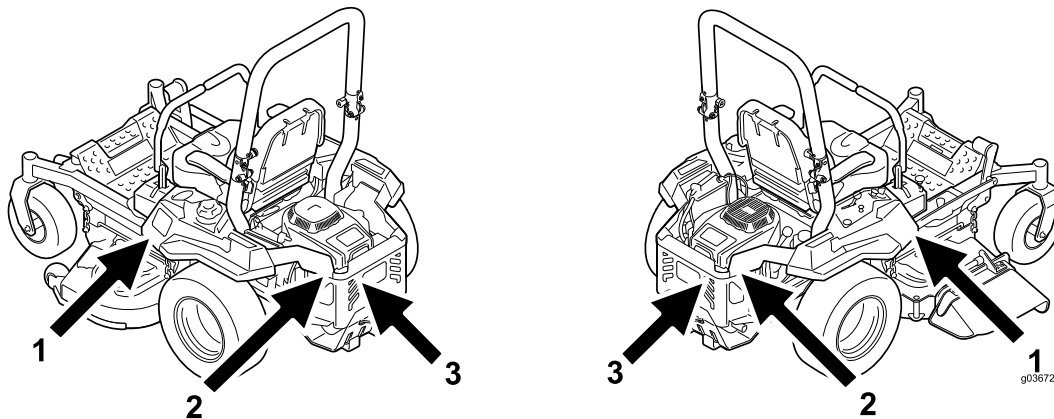
1. Använd det här hålet om du monterar satsen framför det vänstra bakhjulet.
2. Använd det här hålet om du monterar satsen någonstans bakom bakhjulet.
3. Använd det här hålet om du monterar satsen framför det högra bakhjulet.

Montera satsen på maskinen

Monteringsplatser

Du kan montera den här satsen på sex platser på maskinen (Figur 4). Använd en av följande metoder för att montera satsen på avsedd plats.

Obs: På maskiner i 1500-serien kan du endast montera satsen på två platser framför bakhjulet.



g036724

G037123

g037123

Figur 4

1. Framför bakhjulet
2. På sidan av motorskyddet
3. Bakre motorskydd

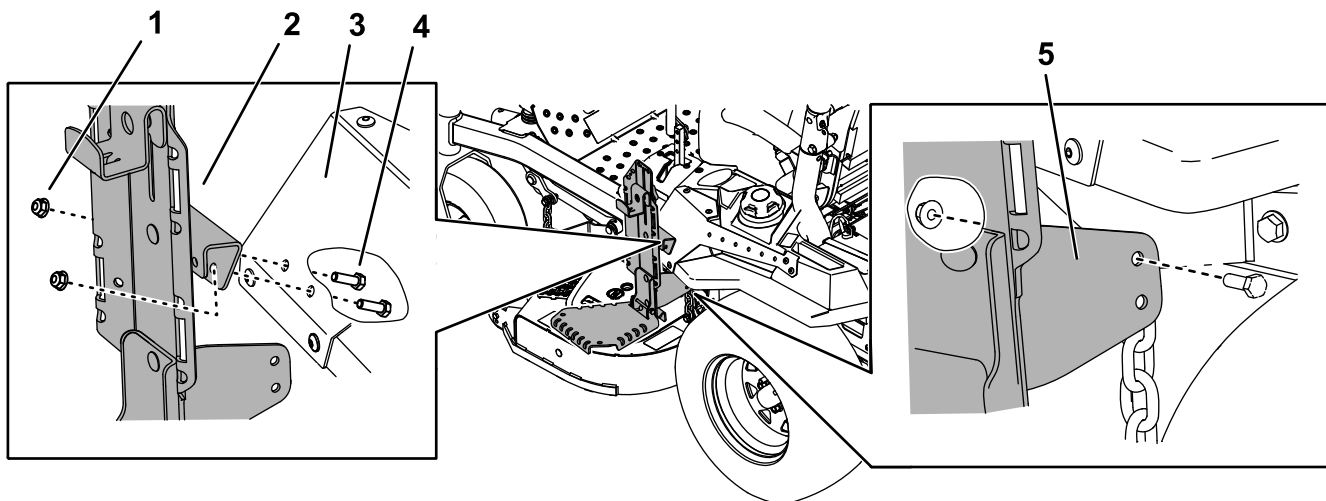
Montera satsen framför baddäcken

För 2017 och äldre maskiner

1. Fäst monteringen vid konsolkåpan med två skruvar (5/16 x 1 tum) och två muttrar (5/16 tum) enligt [Figur 5](#) eller [Figur 6](#).
2. Dra åt fästelementen som fäster det övre fästet vid huvudfästet.
3. Fäst det undre stödfästet bakom fästet under konsolkåpan med en skruv (5/16 x 1 tum) och en mutter (5/16 tum) enligt [Figur 5](#) eller [Figur 6](#).

Obs: Du kommer inte att använda det nedersta hålet i huvudfästet eller i det undre stödfästet.

Obs: Kontrollera att enheten är lodrät. Om den hänger i vinkel, kan det undre stödfästet monterats felaktigt.

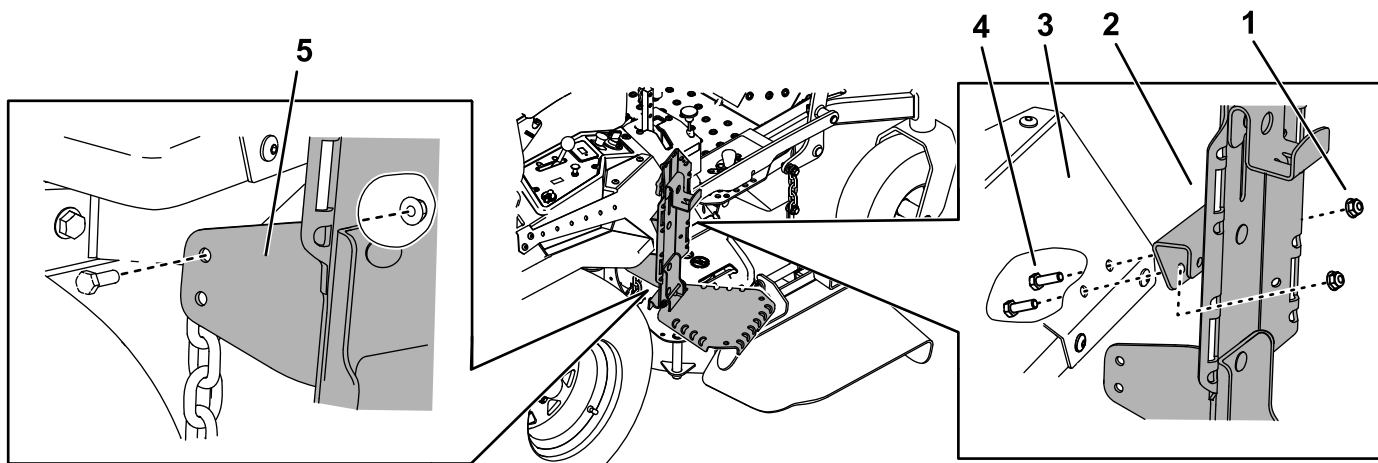


g213937

Figur 5

Montera satsen på maskinens vänstra sida

- | | | |
|----------------------|-------------------------|--------------------|
| 1. Mutter (5/16 tum) | 3. Konsolkåpa | 5. Undre stödfäste |
| 2. Montering | 4. Skruv (5/16 x 1 tum) | |



g213938

Figur 6

Montera satsen på maskinens högra sida

- | | | |
|----------------------|-------------------------|--------------------|
| 1. Mutter (5/16 tum) | 3. Konsolkåpa | 5. Undre stödfäste |
| 2. Montering | 4. Skruv (5/16 x 1 tum) | |

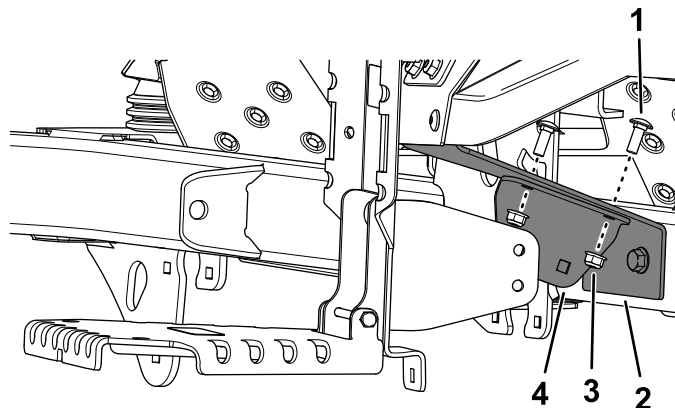
Montera satsen framför baddäcken

För 2018 och nyare maskiner

1. Fäst monteringen vid konsolkåpan med två skruvar (5/16 x 1 tum) och två muttrar (5/16 tum) enligt [Figur 5](#) eller [Figur 6](#).
2. Dra åt fästelementen som fäster det övre fästet vid huvudfästet.
3. Använd två vagnsskruvar (5/16 x 7/8 tum) och två muttrar (5/16 tum) för att fästa den inre stödfästskapseln enligt [Figur 7](#).

Rikta det inre stödfästet enligt [Figur 8](#) om det ska monteras på maskinens **vänstra** sida.

Rikta det inre stödfästet enligt [Figur 9](#) om det ska monteras på maskinens **högra** sida.



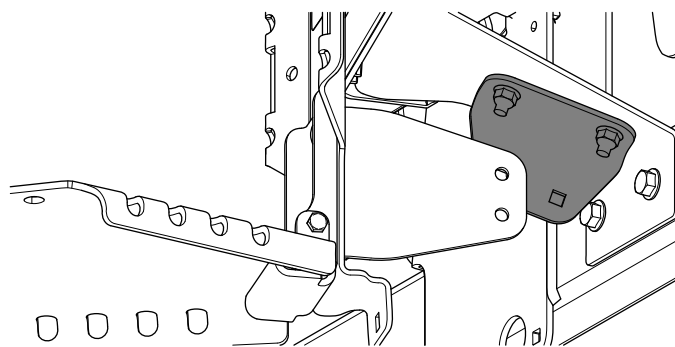
Figur 7

Montera satsen på maskinens vänstra sida

g225566

1. Vagnsskruv (5/16 x 7/8 tum)
2. Stödfästskapsel

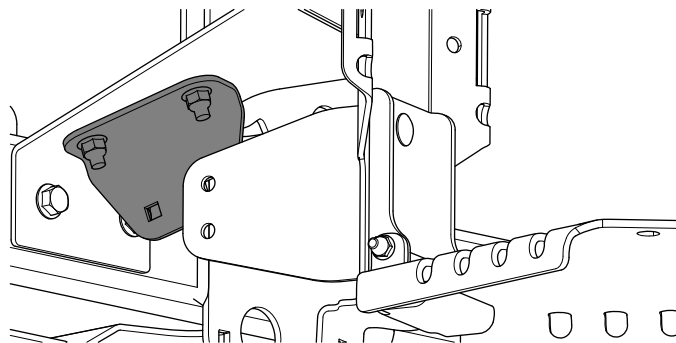
3. Mutter (5/16 tum)
4. Inre stödfäste



Figur 8

Montera satsen på maskinens vänstra sida

g225567



g225568

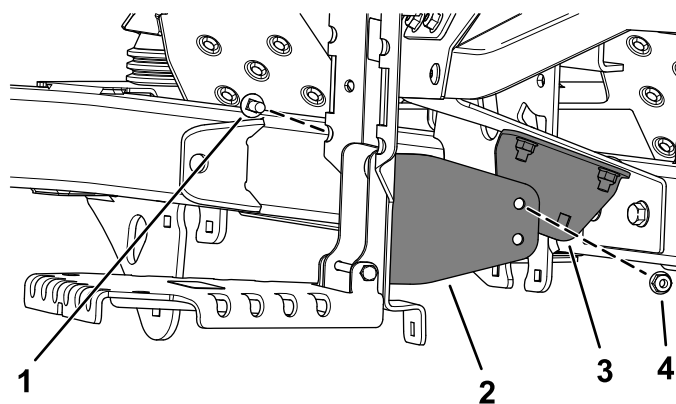
Figur 9

Montera satsen på maskinens högra sida

-
4. Fäst det undre stödfästet vid det inre stödfästet under konsolkåpan med en skruv (5/16 x 7/8 tum) och en mutter (5/16 tum) enligt [Figur 10](#).

Obs: Du kommer inte att använda det nedersta hålet i huvudfästet eller i det undre stödfästet.

Obs: Kontrollera att enheten är lodrät. Om den hänger i vinkel, kan det undre stödfästet monterats felaktigt.



g225565

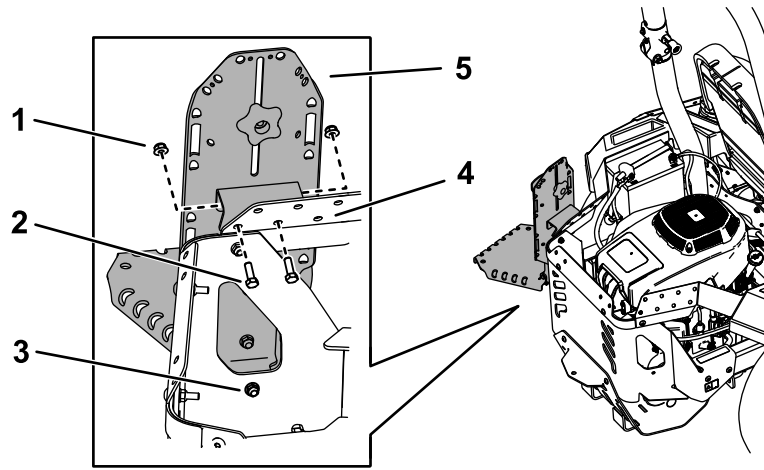
Figur 10

Montera satsen på maskinens vänstra sida

- | | |
|--------------------------------|----------------------|
| 1. Vagnsskruv (5/16 x 7/8 tum) | 3. Inre stödfäste |
| 2. Undre stödfäste | 4. Mutter (5/16 tum) |

Montera satsen på sidan av motorskyddet

1. Fäst monteringen på det övre sidoskyddet med två skruvar (5/16 x 1 tum) och två muttrar (5/16 tum) enligt [Figur 11](#) eller [Figur 12](#).
2. Dra åt fästelementen som fäster det övre fästet vid huvudfästet.
3. Fäst huvudfästets nedre del på motorskyddet med en vagnsskruv (5/16 x 7/8 tum) och en mutter (5/16 tum) enligt [Figur 11](#) eller [Figur 12](#).

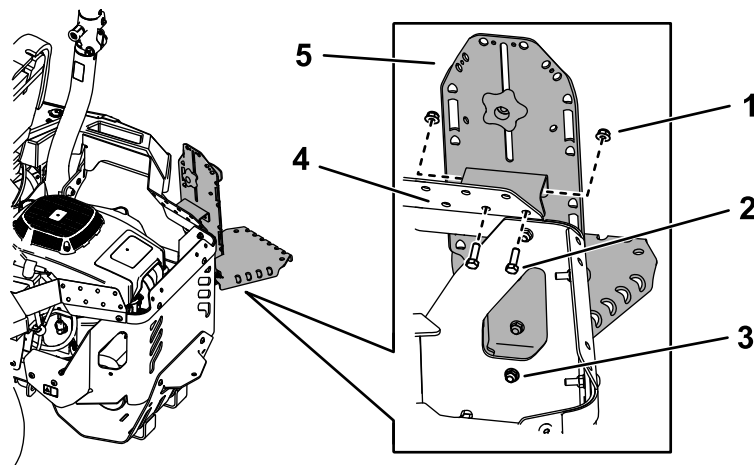


g213949

Figur 11

Montera satsen på motorskyddets vänstra sida

- | | |
|--|-------------------|
| 1. Mutter (5/16 tum) | 4. Övre sidoskydd |
| 2. Skruv (5/16 x 1 tum) | 5. Montering |
| 3. Vagnsskruv (5/16 x 7/8 tum) och mutter (5/16 tum) | |



g213950

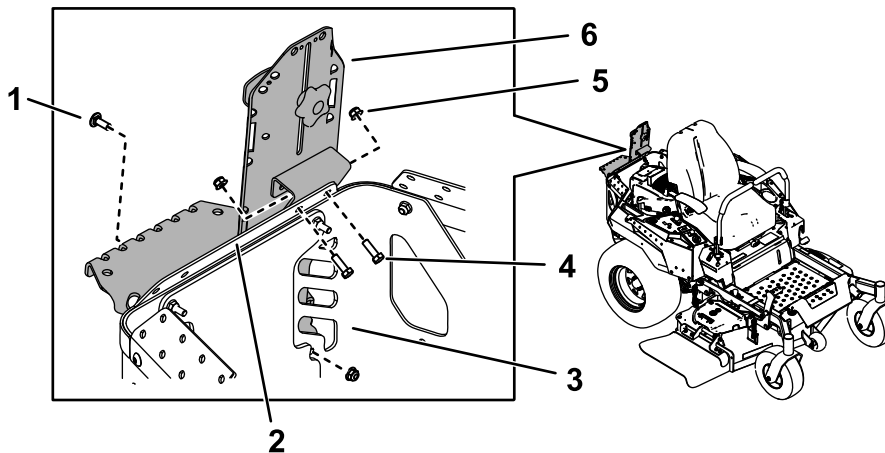
Figur 12

Montera satsen på motorskyddets högra sida

- | | |
|--|-------------------|
| 1. Mutter (5/16 tum) | 4. Övre sidoskydd |
| 2. Skruv (5/16 x 1 tum) | 5. Montering |
| 3. Vagnsskruv (5/16 x 7/8 tum) och mutter (5/16 tum) | |

Montera satsen på det bakre motorskyddet

1. Fäst monteringen på det bakre övre skyddet med två skruvar (5/16 x 1 tum) och två muttrar (5/16 tum) enligt [Figur 13](#) eller [Figur 14](#).
2. Dra åt fästelementen som fäster det övre fästet vid huvudfästet.
3. Fäst huvudfästets nedre del på det bakre motorskyddet med en vagnsskruv (5/16 x 7/8 tum) och en mutter (5/16 tum) enligt [Figur 13](#) eller [Figur 14](#).

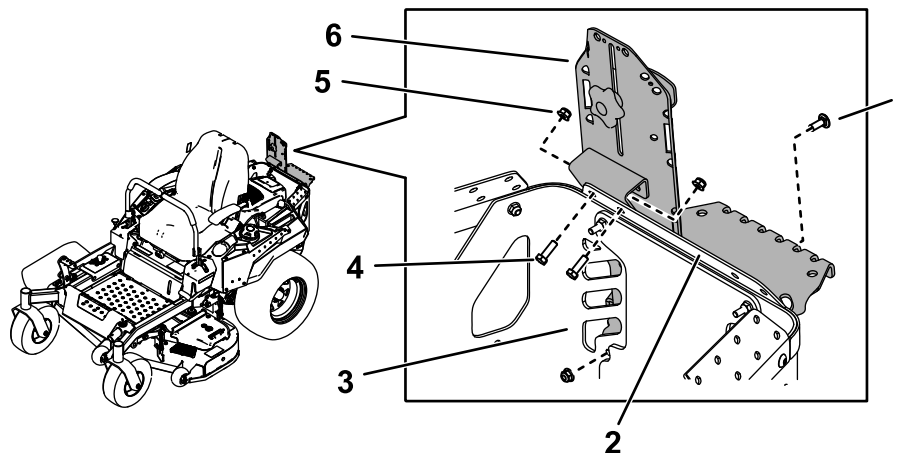


Figur 13

g213966

Montera satsen på det bakre motorskyddets vänstra sida (för att göra det tydligare visas inte störbågen)

- | | | |
|--------------------------------|-------------------------|----------------------|
| 1. Vagnsskruv (5/16 x 7/8 tum) | 3. Bakre motorskydd | 5. Mutter (5/16 tum) |
| 2. Bakre övre skydd | 4. Skruv (5/16 x 1 tum) | 6. Montering |



Figur 14

g213967

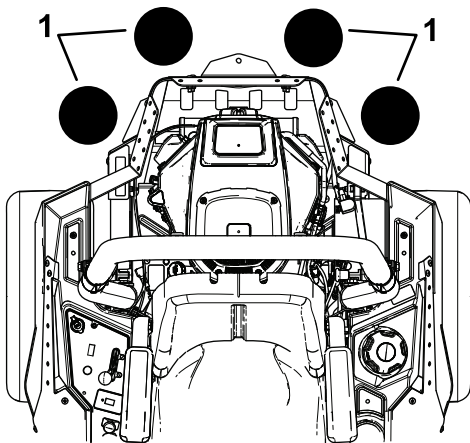
Montera satsen på det bakre motorskyddets högra sida (för att göra det tydligare visas inte störbågen)

- | | | |
|--------------------------------|-------------------------|----------------------|
| 1. Vagnsskruv (5/16 x 7/8 tum) | 3. Bakre motorskydd | 5. Mutter (5/16 tum) |
| 2. Bakre övre skydd | 4. Skruv (5/16 x 1 tum) | 6. Montering |

Montera en framviktssats

För maskiner med två eller fler monteringsseter för tillbehör

Om två eller fler monteringsseter för tillbehör (dvs. hinksatsen eller universalmonteringsseten) läggs till på någon av de fyra platserna som visas i [Figur 15](#) ska du lägga till en framviktssats. Kontakta en auktoriserad återförsäljare för anvisningar om framviktssatsen.



Figur 15

g037417

1. Lägg till en framviktssats när två eller fler monteringsseter för tillbehör ska monteras på dessa platser.

Körning

Montering av redskap

Använd endast redskap och tillbehör som godkänts av Toro. Högsta tillåtna vikt är 11,3 kg.

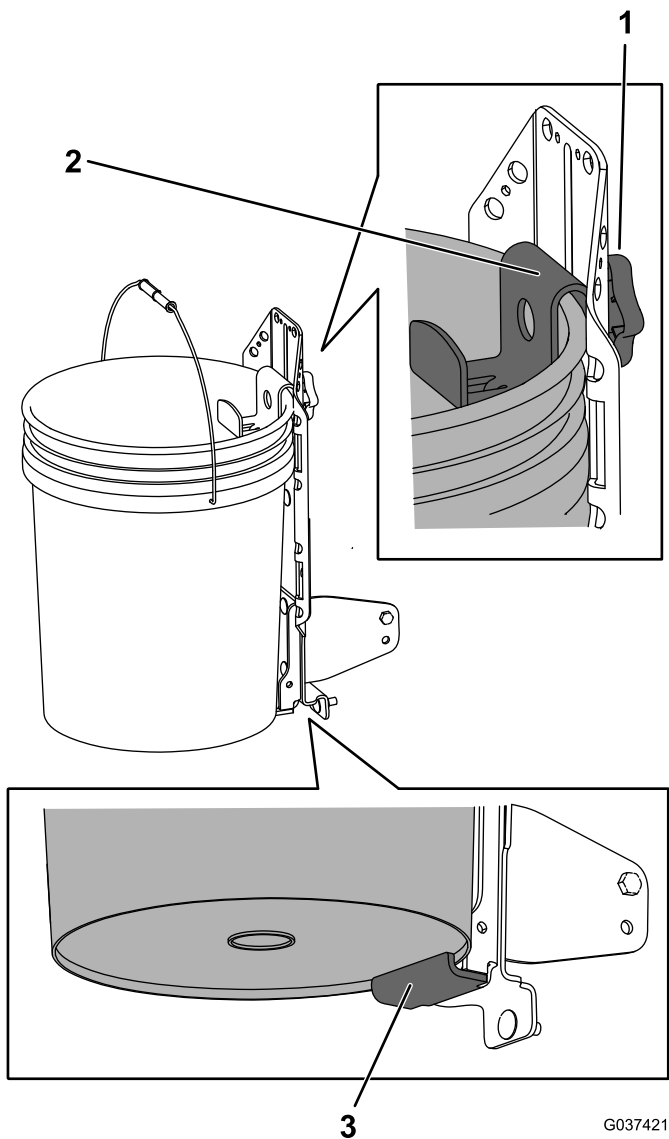
Använd det översta fästet och gångjärnsfästet för montering av redskap eller tillbehör och fäst dem med hålen i monteringsfästena.

Fäst gångjärnsfästet när det inte används. Se [Fästa gångjärnsfästet \(sida 11\)](#).

Montera en hink

Obs: Om du vill kan du ta bort gångjärnsfästet och montera hinken med hjälp av det svetsade stödfästet.

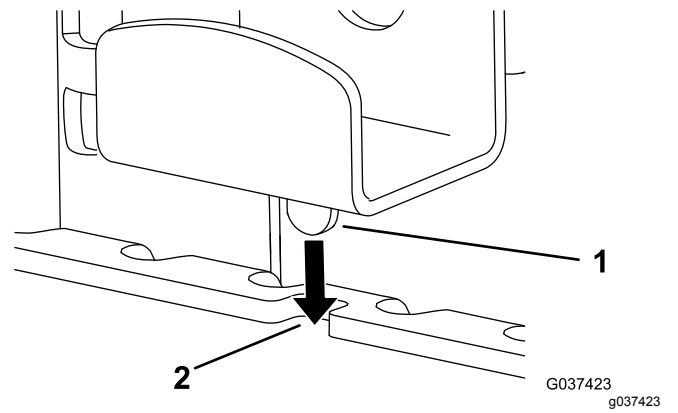
1. Lossa vredet och höj upp det översta fästet. Dra åt vredet för att hålla det på plats ([Figur 16](#)).
2. Om du tog bort gångjärnsfästet ska du placera hinkens nederkant över det svetsade stödfästets nederkant ([Figur 16](#)).
3. Lossa vredet och sänk det översta fästet så långt som möjligt över kanten på hinken. Dra åt vredet ([Figur 16](#)).



Figur 16

G037421
g037421

1. Vred
2. Översta fästet över hinkens kant
3. Stödfästets nedre kant



Figur 17

G037423
g037423

1. Flik i översta fästet
2. Skåra i gångjärnsfästet

Fästa gångjärnsfästet

1. Höj gångjärnsfästet.
2. Lossa vredet och sänk det översta fästet genom att föra in fliken i skåran i gångjärnsfästet (Figur 17).
3. Dra åt vredet.



Count on it.