



Universele montageset

Titan® HD-serie zitmaaiers

Modelnr.: 136-9046

Installatie-instructies

⚠ WAARSCHUWING

CALIFORNIE Proposition 65 Waarschuwing

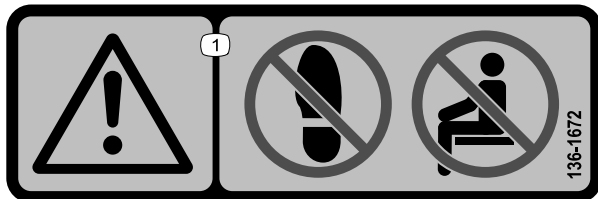
Dit product bevat een chemische stof of chemische stoffen waarvan de Staat Californië weet dat ze kanker, geboortefwijkingen en schade aan het voortplantingssysteem veroorzaken.

Veiligheid

Veiligheids- en instructiestickers



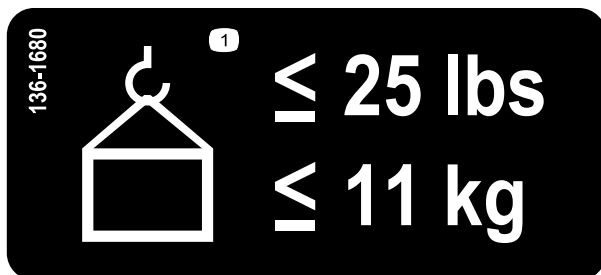
Veiligheidsstickers en veiligheidsinstructies zijn gemakkelijk zichtbaar voor de bestuurder en bevinden zich bij plaatsen waar gevaar kan ontstaan. Vervang alle beschadigde of verdwenen stickers.



decal136-1672

136-1672

1. Waarschuwing – niet op staan; niet op zitten.



decal136-1680

136-1680

1. Het maximale gewicht is 11 kg



Installatie

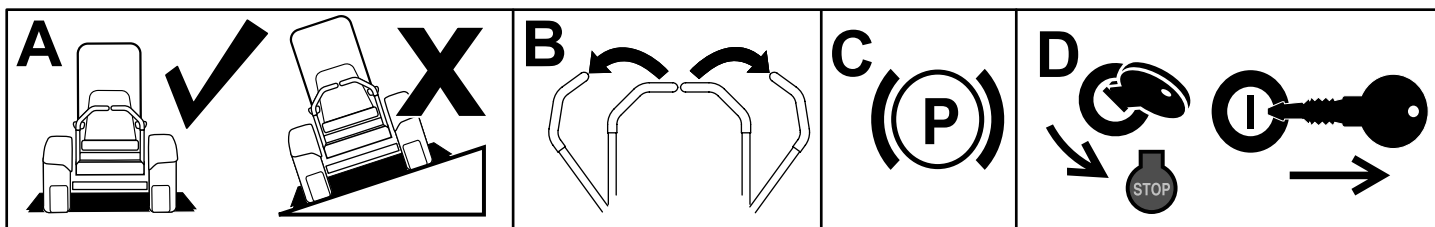
Losse onderdelen

Gebruik onderstaande lijst om te controleren of alle onderdelen zijn geleverd.

Omschrijving	Hoeveelheid	Gebruik
Geen onderdelen vereist	–	De machine gebruiksklaar maken.
Bovenste steun Hoofdbeugel Bovenste beugel Onderste bevestigingsbeugel Gelaste bevestigingsbeugel Slotbout (5/16" x 7/8") Moer (5/16") Knop Scharnierbeugel Moer (1/4") Bout (1/4" x 4 1/4")	1 1 1 1 1 4 3 1 1 1 1	De set monteren.
Bout (5/16" x 1") Moer (5/16") - gebruik er slechts 4 voor machines uit 2017 en daarvoor Slotbout (5/16 x 7/8") - gebruik er slechts 1 voor machines uit 2017 en daarvoor Binnenste bevestigingsbeugel - alleen op machines uit 2018 en later	3 6 4 1	De set op de machine monteren.
Voor-ballast set (afzonderlijk verkrijgbaar)	1	Een voor-ballast set monteren (indien nodig).

De machine voorbereiden

1. Parkeer de machine op een horizontaal oppervlak.
2. Zet de rijhendels in de VERGRENDELDE NEUTRAALSTAND.
3. Stel de parkeerrem in werking.
4. Zet de motor af en haal het sleuteltje uit het contact.



Figuur 1

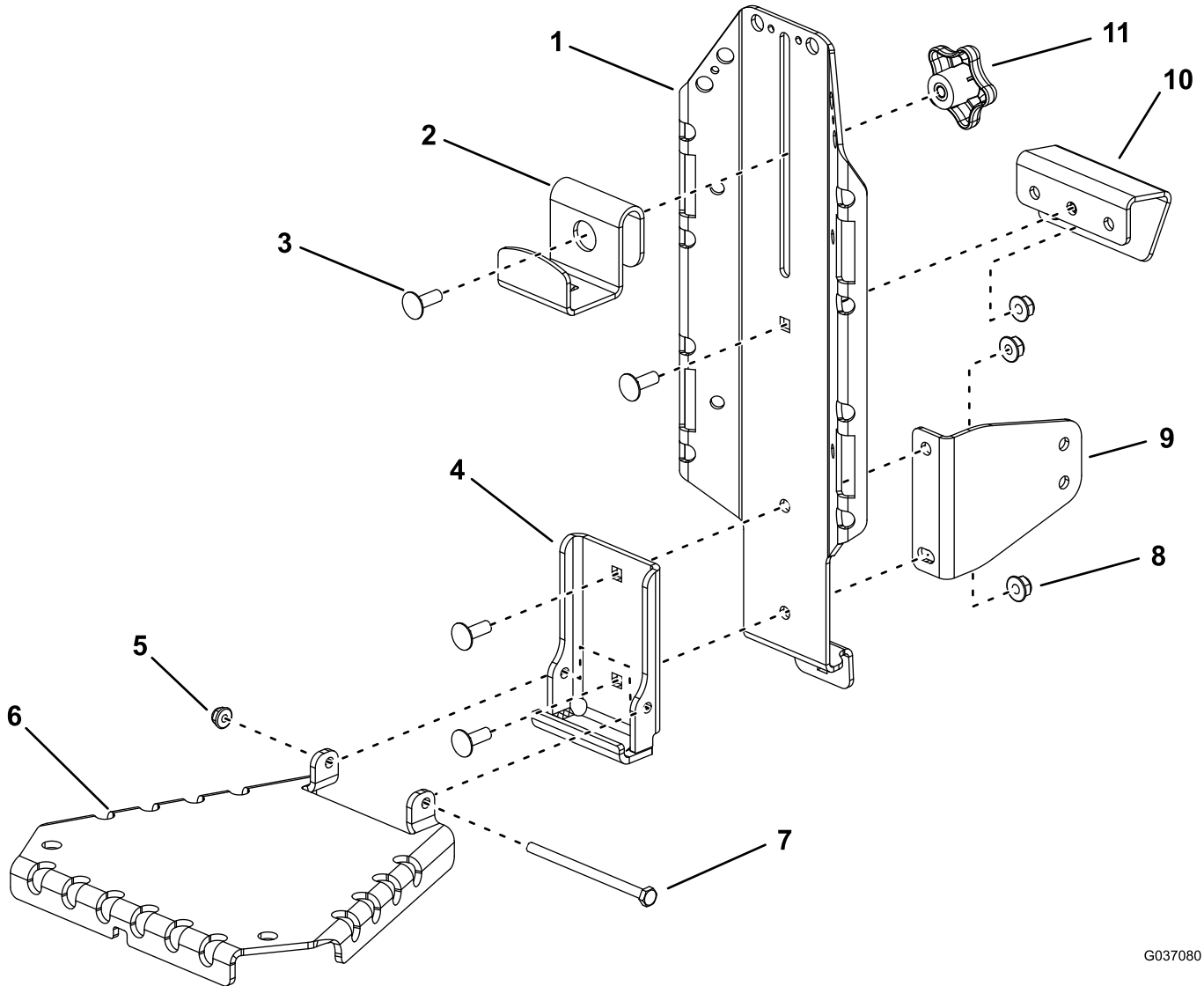
g037289
g037289

De set monteren

Monteer de set zoals in [Figuur 2](#). Zorg dat u de bovenste steun losjes op de hoofdbeugel monteert; zie [Figuur 3](#) om na te gaan welke opening in de bovenste steun u dient te gebruiken.

Opmerking: Draai de bout ($\frac{1}{4}$ " x $4\frac{1}{4}$ "") en moer ($\frac{1}{4}$ "") niet te hard aan; de scharnierbeugel moet vrij kunnen scharnieren.

Opmerking: Monteer de onderste bevestigingsbeugel alleen als u de set voor de achterwielen monteert. Monteer de beugel zodat het grotere vlak ervan naar de achterkant van de machine wijst; [Figuur 2](#) toont de positie bij montage van de set aan de linkerkant van de machine.

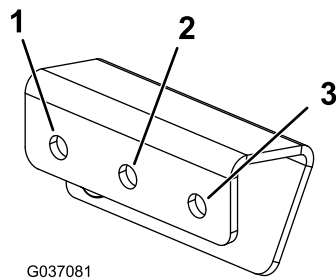


G037080

g037080

Figuur 2

- | | | | |
|--|-------------------------------|--|--------------------|
| 1. Hoofdbeugel | 4. Gelaste bevestigingsbeugel | 7. Bout ($\frac{1}{4}$ " x $4\frac{1}{4}$ "") | 10. Bovenste steun |
| 2. Bovenste beugel | 5. Moer ($\frac{1}{4}$ "") | 8. Moer ($\frac{5}{16}$ "") | 11. Knop |
| 3. Slotbout ($\frac{5}{16}$ " x $\frac{7}{8}$ "") | 6. Scharnierbeugel | 9. Onderste bevestigingsbeugel (indien nodig) | |



G037081

g037081

Figuur 3

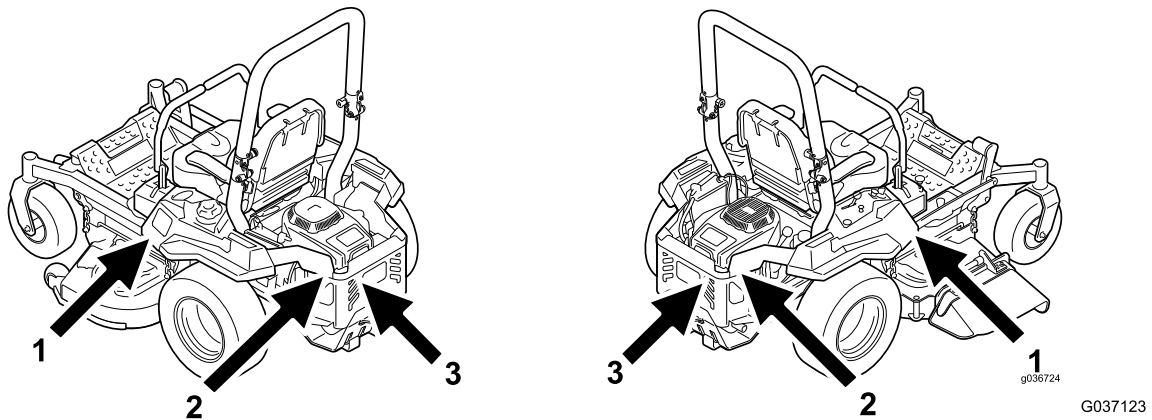
1. Gebruik dit gat als u de set voor het linker achterwiel monteert.
2. Gebruik dit gat als u de set achter de achterwielen monteert.
3. Gebruik dit gat als u de set voor het rechter achterwiel monteert.

De set op de machine monteren

Montageposities

U kunt deze set op 6 posities op de machine monteren (Figuur 4). Volg de relevante onderstaande procedure voor de gewenste positie.

Opmerking: Serie 1500 machines: u kunt de set alleen monteren op de 2 posities voor de achterwielen.



G037123

g037123

Figuur 4

1. Voor het achterwiel
2. Zijkant van de motorafscherming
3. Achterste motorkap

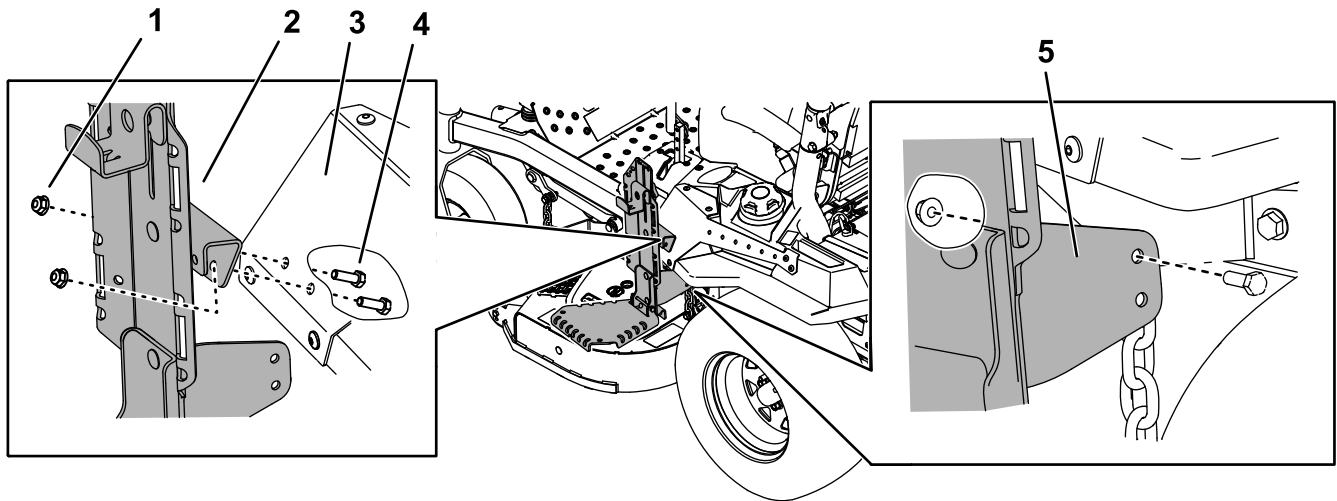
Monteren van de set voor de achterwielen

Voor machines uit 2017 en daarvoor

1. Monteer de steun op het bedieningspaneel; gebruik hierbij 2 bouten (5/16" x 1") en 2 moeren (5/16"); zie [Figuur 5](#) of [Figuur 6](#).
2. Draai het bevestigingsmateriaal vast waarmee de bovenste steun aan de hoofdbeugel is bevestigd.
3. Monteer de onderste bevestigingsbeugel op de achterkant van de beugel onder het bedieningspaneel met 1 bout (5/16" x 1") en 1 moer (5/16") zoals in [Figuur 5](#) of [Figuur 6](#).

Opmerking: Het onderste gat in de hoofdbeugel of de onderste bevestigingsbeugel wordt niet gebruikt.

Opmerking: Verzeker dat het geheel loodrecht staat. Als het geheel onder een hoek staat, is de onderste bevestigingsbeugel mogelijk fout gemonteerd.

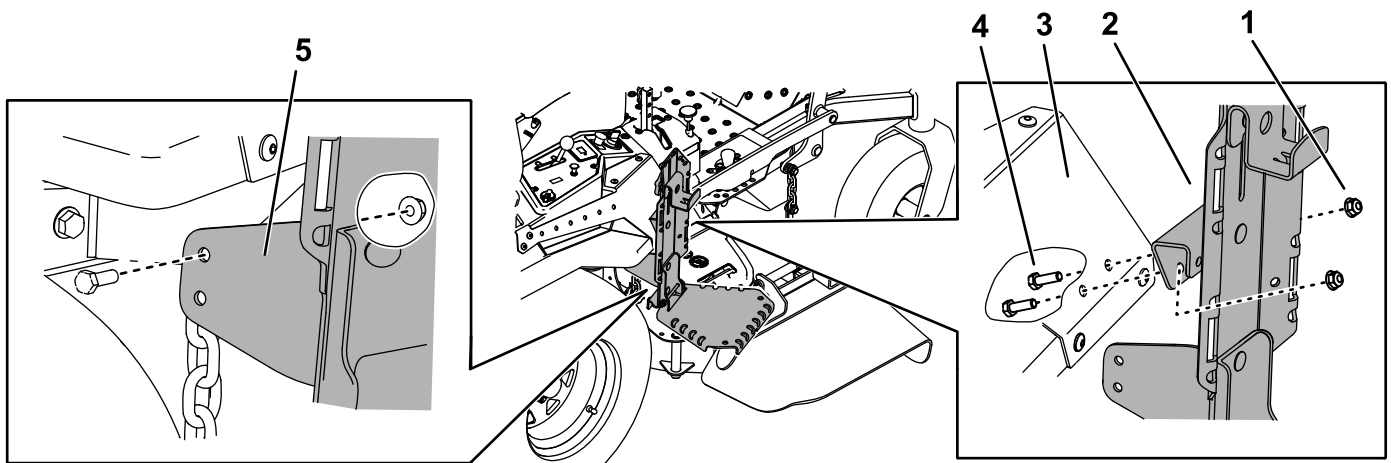


g213937

Figuur 5

Monteren van de set aan de linkerkant van de machine

- | | | |
|-----------------|----------------------|--------------------------------|
| 1. Moer (5/16") | 3. Bedieningspaneel | 5. Onderste bevestigingsbeugel |
| 2. Steun | 4. Bout (5/16" x 1") | |



g213938

Figuur 6

Monteren van de set aan de rechterkant van de machine

- | | | |
|-----------------|----------------------|--------------------------------|
| 1. Moer (5/16") | 3. Bedieningspaneel | 5. Onderste bevestigingsbeugel |
| 2. Steun | 4. Bout (5/16" x 1") | |

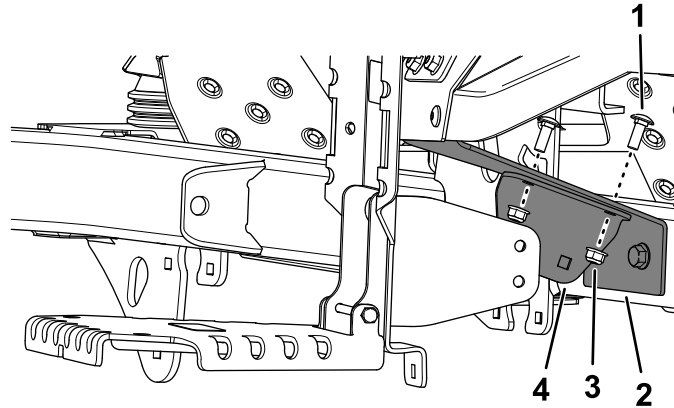
Monteren van de set voor de achterwielen

Voor machines uit 2018 en later

1. Monteer de steun op het bedieningspaneel; gebruik hierbij 2 bouten (5/16" x 1") en 2 moeren (5/16"); zie [Figuur 5](#) of [Figuur 6](#).
2. Draai het bevestigingsmateriaal vast waarmee de bovenste steun aan de hoofdbeugel is bevestigd.
3. Monteer de binnenste bevestigingsbeugel aan de bevestigingsbeugel van de houder met 2 slotbouten (5/16" x 7/8") en 2 moeren (5/16") zoals getoond in [Figuur 7](#).

Wanneer u de binnenste bevestigingsbeugel aan de **linkerkant** van de machine monteert, plaatst u de binnenste bevestigingsbeugel zoals getoond in [Figuur 8](#).

Wanneer u de binnenste bevestigingsbeugel aan de **rechterkant** van de machine monteert, plaats u de binnenste bevestigingsbeugel zoals getoond in [Figuur 9](#).

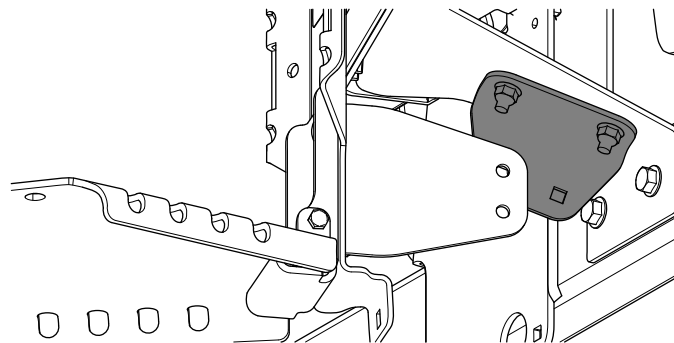


Figuur 7

De set aan de linkerkant van de machine monteren

g225566

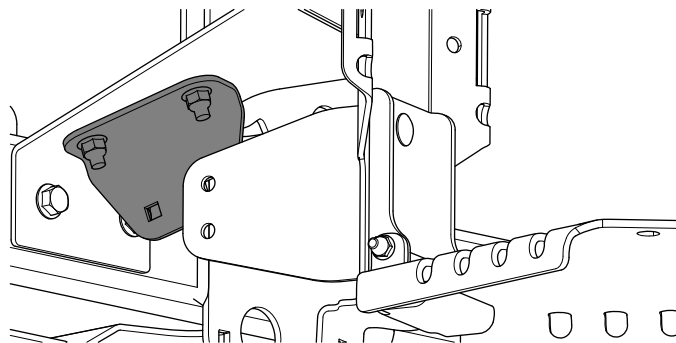
- | | |
|-------------------------------------|---------------------------------|
| 1. Slotbout (5/16" x 7/8") | 3. Moer (5/16") |
| 2. Bevestigingsbeugel van de houder | 4. Binnenste bevestigingsbeugel |



Figuur 8

De set aan de linkerkant van de machine monteren

g225567



g225568

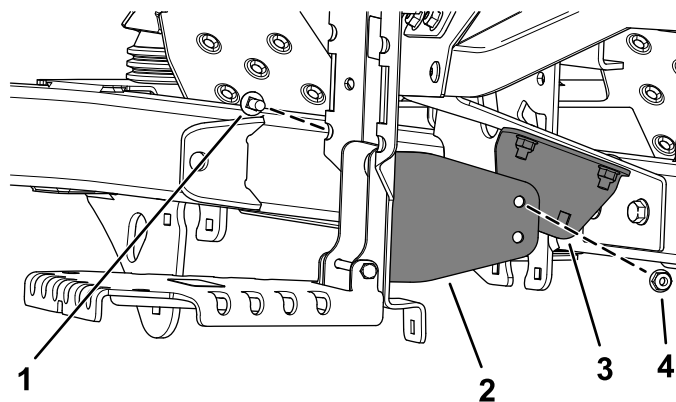
Figuur 9

De set aan de rechterkant van de machine monteren

-
4. Monteer de onderste bevestigingsbeugel aan de binnenste bevestigingsbeugel onder het bedieningspaneel met 1 bout (5/16" x 7/8") en 1 moer (5/16") zoals getoond in [Figuur 10](#).

Opmerking: Het onderste gat in de hoofdbeugel of de onderste bevestigingsbeugel wordt niet gebruikt.

Opmerking: Verzeker dat het geheel loodrecht staat. Als het geheel onder een hoek staat, is de onderste bevestigingsbeugel mogelijk fout gemonteerd.



g225565

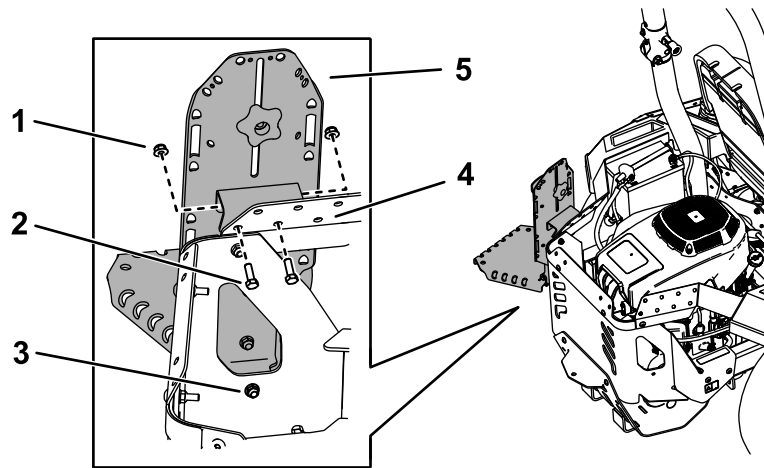
Figuur 10

Monteren van de set aan de linkerkant van de machine

- | | |
|--------------------------------|---------------------------------|
| 1. Slotbout (5/16" x 7/8") | 3. Binnenste bevestigingsbeugel |
| 2. Onderste bevestigingsbeugel | 4. Moer (5/16") |

Monteren van de set op de zijkant van de motorafscherming

1. Monteer de steun op de bovenste afscheiding aan de zijkant; gebruik hierbij 2 bouten (5/16" x 1") en 2 moeren (5/16"); zie [Figuur 11](#) of [Figuur 12](#).
2. Draai het bevestigingsmateriaal vast waarmee de bovenste steun aan de hoofdbeugel is bevestigd.
3. Monteer de onderkant van de hoofdbeugel op de motorafscherming met 1 slotbout (5/16" x 7/8") en 1 moer (5/16") zoals in [Figuur 11](#) of [Figuur 12](#).

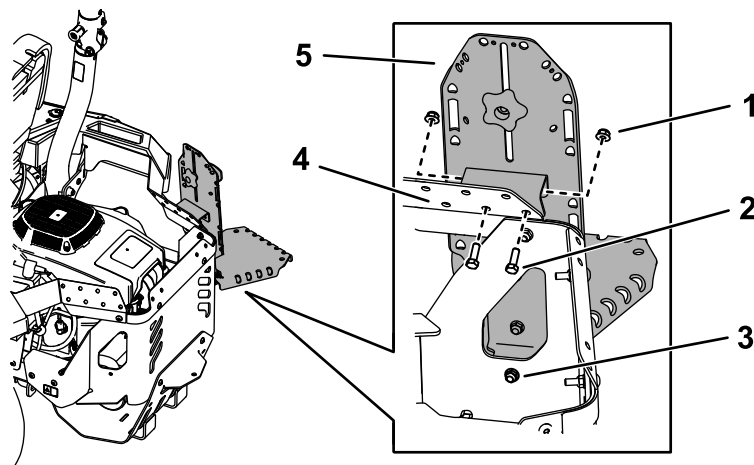


Figuur 11

Monteren van de set op de linker zijkant van de motorafscherming

g213949

- | | |
|--|--|
| 1. Moer (5/16") | 4. Bovenste afscherming aan de zijkant |
| 2. Bout (5/16" x 1") | 5. Steun |
| 3. Slotbout (5/16" x 7/8") en moer (5/16") | |



Figuur 12

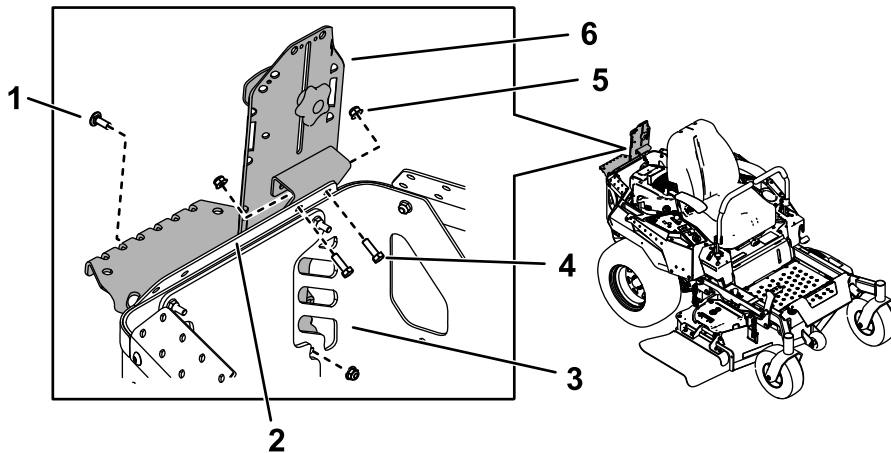
Monteren van de set op de rechter zijkant van de motorafscherming

g213950

- | | |
|--|--|
| 1. Moer (5/16") | 4. Bovenste afscherming aan de zijkant |
| 2. Bout (5/16" x 1") | 5. Steun |
| 3. Slotbout (5/16" x 7/8") en moer (5/16") | |

Monteren van de set op de achterkant van de motorafscherming

1. Monteer de steun op de bovenste afscheiding aan de achterkant; gebruik hierbij 2 bouten (5/16" x 1") en 2 moeren (5/16"); zie [Figuur 13](#) of [Figuur 14](#).
2. Draai het bevestigingsmateriaal vast waarmee de bovenste steun aan de hoofdbeugel is bevestigd.
3. Monteer de onderkant van de hoofdbeugel op de achterkant van de motorafscherming met 1 slotbout (5/16" x 7/8") en 1 moer (5/16") zoals in [Figuur 13](#) of [Figuur 14](#).

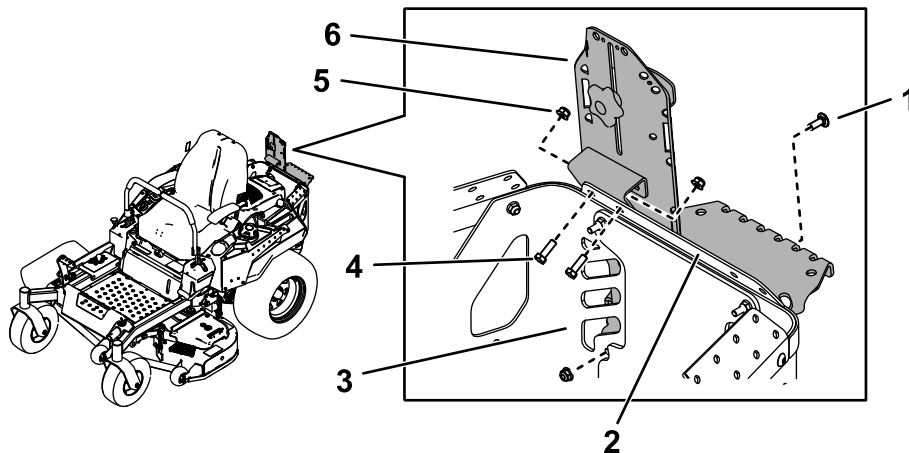


Figuur 13

g213966

De set monteren aan de linkerkant van de achterste motorafscherming (rolbeugel niet weergegeven i.v.m. de duidelijkheid)

- | | | |
|--------------------------------|-----------------------|-----------------|
| 1. Slotbout (5/16" x 7/8") | 3. Achterste motorkap | 5. Moer (5/16") |
| 2. Bovenste afscherming achter | 4. Bout (5/16" x 1") | 6. Steun |



Figuur 14

g213967

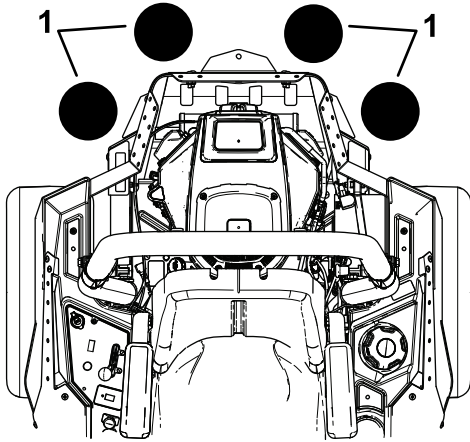
De set monteren aan de rechterkant van de achterste motorafscherming (rolbeugel niet weergegeven i.v.m. de duidelijkheid)

- | | | |
|--------------------------------|-----------------------|-----------------|
| 1. Slotbout (5/16" x 7/8") | 3. Achterste motorkap | 5. Moer (5/16") |
| 2. Bovenste afscherming achter | 4. Bout (5/16" x 1") | 6. Steun |

Een voor-ballast set monteren

Voor machines met 2 of meer montagesets voor accessoires

Indien er 2 of montagesets voor accessoires (emmer set of universele montageset) worden gemonteerd op enige van de 4 posities in [Figuur 15](#) moet een voor-ballast set gemonteerd worden. Neem contact op met uw servicedealer over de voor-ballast set.



Figuur 15

g037417

1. Monteer een voor-ballast set indien 2 of meer montagesets voor accessoires op deze posities zijn gemonteerd.

Gebruiksaanwijzing

Monteren van hulpstukken

Gebruik uitsluitend door Toro goedgekeurde hulpstukken en accessoires. De maximale belasting is 11,3 kg.

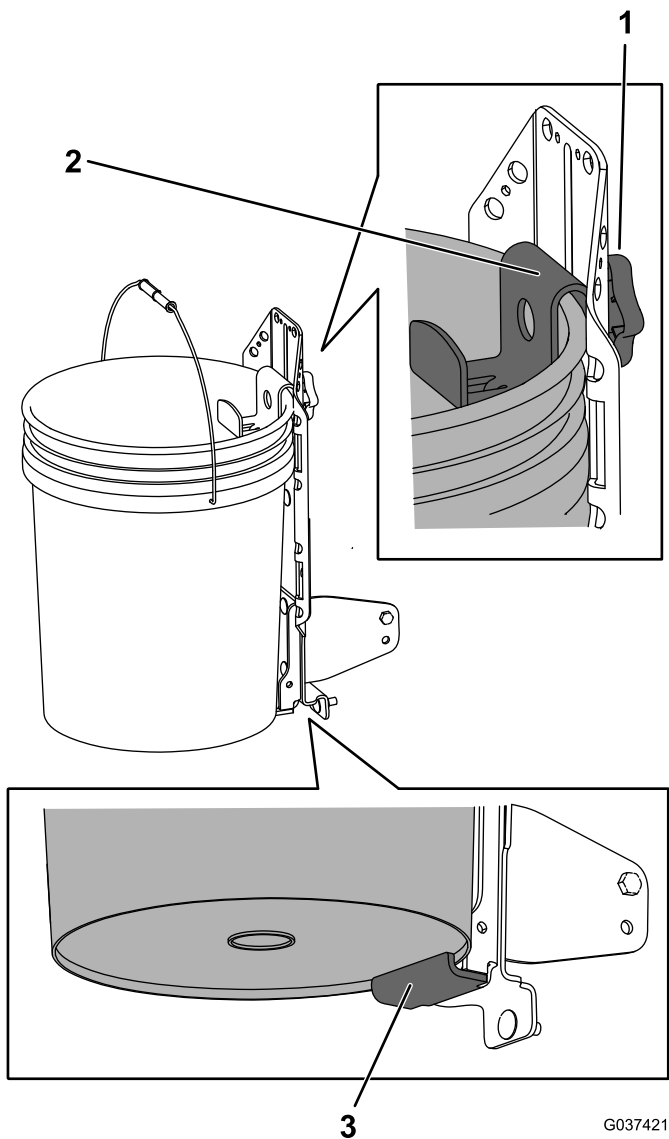
Gebruik de bovenste beugel en scharnierbeugel voor het monteren van hulpstukken of accessoires; zet ze vast met de gaten in de beugels.

Zet de scharnierbeugel vast indien deze niet wordt gebruikt, zie [Vastzetten van de scharnierbeugel \(bladz. 11\)](#).

Monteren van een emmer

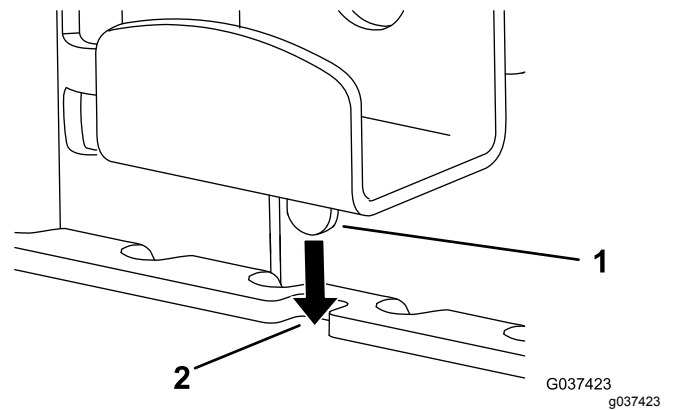
Opmerking: Indien gewenst, kunt u de scharnierbeugel verwijderen en een emmer bevestigen met de gelaste bevestigingsbeugel.

1. Maak de knop los en beweeg de bovenste beugel naar boven. Draai de knop aan om deze vast te zetten ([Figuur 16](#)).
2. Als u de scharnierbeugel heeft verwijderd, plaats de onderste flens van de emmer dan over de onderste rand van de bevestigingsbeugel ([Figuur 16](#)).
3. Draai de knop los, beweeg de bovenste beugel zo ver mogelijk naar beneden over de rand van de emmer. Draai de knop aan ([Figuur 16](#)).



Figuur 16

1. Knop
2. Bovenste beugel over de rand van de emmer
3. Onderste rand van de bevestigingsbeugel



Figuur 17

1. Lip van de bovenste beugel
2. Uitsparing in de scharnierbeugel

Vastzetten van de scharnierbeugel

1. Til de scharnierbeugel op.
2. Maak de knop los, beweeg de bovenste beugel naar beneden, plaats de lip in de uitsparing in de scharnierbeugel (Figuur 17).
3. Draai de knop aan.



Count on it.