



Värmesköldssats

TimeCutter®-åkräsklippare

Modellnr 137-7065

Monteringsanvisningar

⚠ VARNING

KALIFORNIEN Proposition 65 Varning

Den här produkten innehåller en eller flera kemikalier som av den amerikanska delstaten Kalifornien anses orsaka cancer, fosterskador och andra fortplantningsskador.

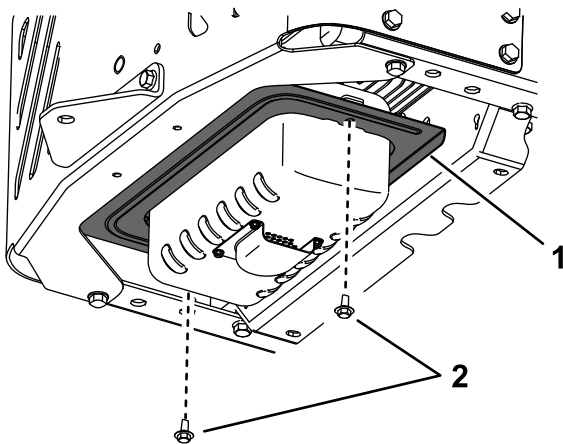
Lösa delar

Använd diagrammet nedan för att kontrollera att alla delar finns med.

Beskrivning	Antal	Användning
Värmesköld	1	Montera satsen.
Skruv	4	

Montera satsen

1. Parkera maskinen på ett plant underlag, stäng av motorn, koppla in parkeringsbromsen och ta ut nyckeln.
2. Vänta tills maskinen har svalnat helt.
3. Ta bort och kassera de två skruvarna och värmeskölden enligt **Figur 1**.

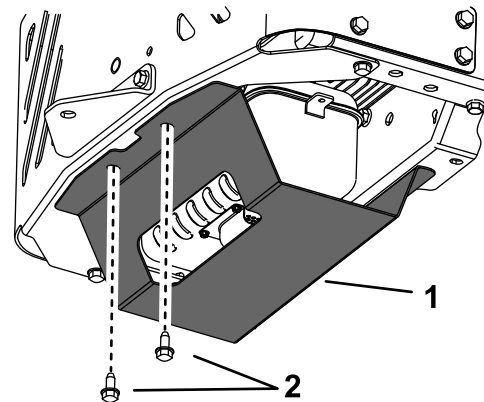


Figur 1

1. Värmesköld 2. Skruv

4. Fäst den bakre delen av värmeskölden med två skruvar i de befintliga hålen på den bakre stötdämparen (**Figur 2**).

Obs: Se till att utskärningen på skölden är riktad bakåt.



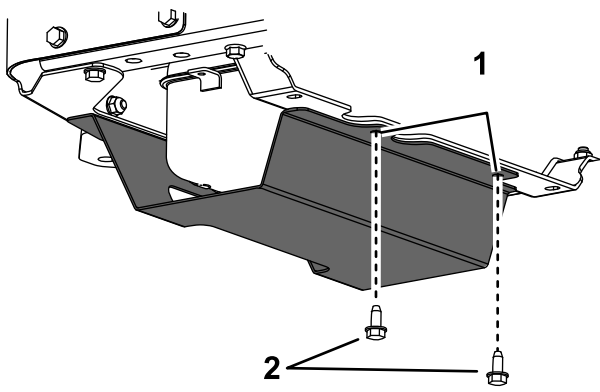
Figur 2

1. Värmesköld 2. Skruv

5. Använd värmeskölden som mall och borra två hål (7 mm) i tvärslån (**Figur 3**).

Viktigt: Se till att du inte borrar i remmen ovanför tvärslån.





g224592

Figur 3

1. Borra här. 2. Skruv

-
6. Fäst den främre delen av värmeskölden med två skruvar i hålen som du borrade ([Figur 3](#)).