



Set met hitteschild

TimeCutter® zitmaaier

Modelnr.: 137-7065

Installatie-instructies

⚠ WAARSCHUWING

CALIFONIË Proposition 65 Waarschuwing

Dit product bevat een chemische stof of chemische stoffen waarvan de Staat Californië weet dat ze kanker, geboortefwijkingen en schade aan het voortplantingssysteem veroorzaken.

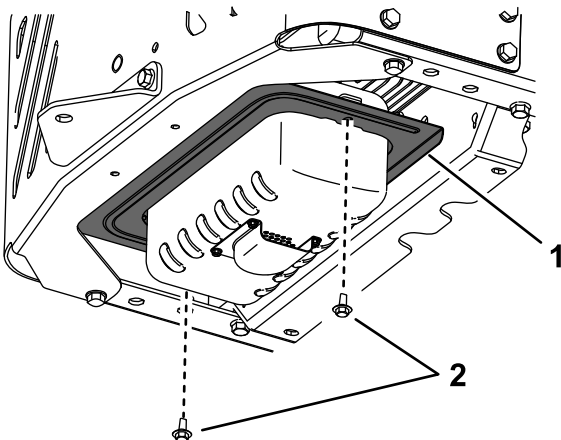
Losse onderdelen

Gebruik onderstaande lijst om te controleren of alle onderdelen zijn geleverd.

Omschrijving	Hoeveelheid	Gebruik
Hitteschild	1	De set monteren.
Bout	4	

De set monteren

- Plaats de machine op een horizontaal oppervlak, zet de motor af, stel de parkeerrem in werking en verwijder de sleutel.
- Wacht tot de machine volledig is afgekoeld.
- Verwijder de twee bouten en het hitteschild getoond in [Figuur 1](#) en gooi deze weg.



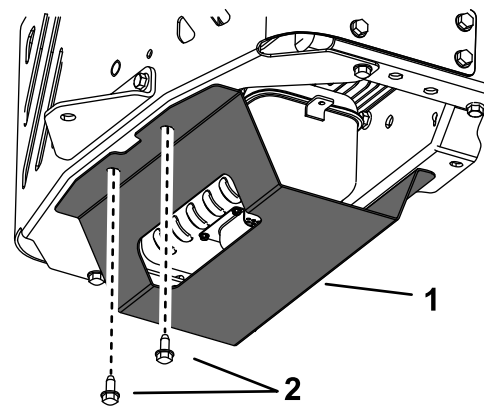
Figuur 1

1. Hitteschild 2. Bout

g224576

- Bevestig de achterkant van het hitteschild met 2 bouten in de bestaande openingen in de achterbumper ([Figuur 2](#)).

Opmerking: Zorg ervoor dat de uitsparing van het schild naar achteren wijst.



Figuur 2

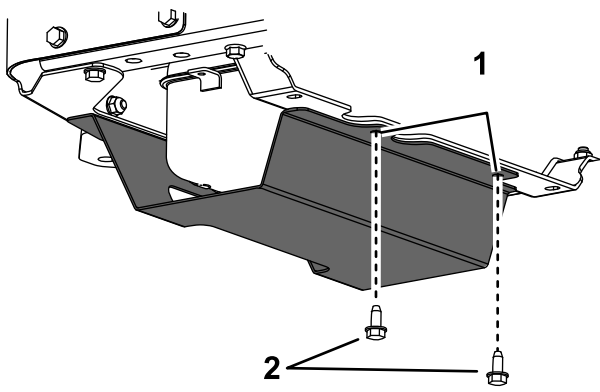
1. Hitteschild 2. Bout

g224575

- Gebruik het hitteschild als sjabloon en boor 2 gaten (7 mm) in de dwarsbeugel ([Figuur 3](#)).

Belangrijk: Zorg ervoor dat u niet in de riem boven de dwarsbeugel boort.





Figuur 3

g224592

1. Hier boren.

2. Bout

-
6. Bevestig de voorkant van het hitteschild met 2 bouten in de openingen die u hebt geboord ([Figuur 3](#)).