



# Kit écran pare-chaueur

## Tondeuse autoportée TimeCutter®

N° de modèle 137-7065

### Instructions de montage

#### ⚠ ATTENTION

#### CALIFORNIE

#### Proposition 65 - Avertissement

Ce produit contient une ou des substances chimiques considérées par l'état de Californie comme capables de provoquer des cancers, des anomalies congénitales ou d'autres troubles de la reproduction.

### Pièces détachées

Reportez-vous au tableau ci-dessous pour vérifier si toutes les pièces ont été expédiées.

Description	Qté	Utilisation
Écran pare-chaueur	1	Montez le kit.
Boulon	4	

### Montage du kit

1. Garez la machine sur une surface plane et horizontale, coupez le moteur, serrez le frein de stationnement et enlevez la clé de contact.
2. Attendez que la machine ait complètement refroidi.
3. Retirez et mettez au rebut les 2 boulons et l'écran pare-chaueur, comme montré à la [Figure 1](#).

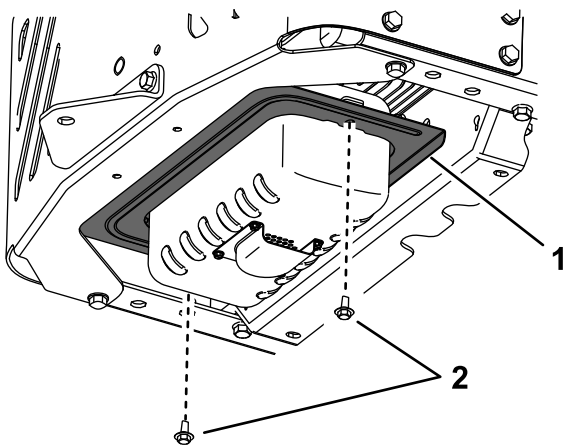


Figure 1

1. Écran pare-chaueur      2. Boulon

4. Fixez l'arrière de l'écran pare-chaueur en insérant 2 boulons dans les trous existants du pare-chocs arrière ([Figure 2](#)).

**Remarque:** Veillez à orienter la partie découpée du pare-chaueur vers l'arrière.

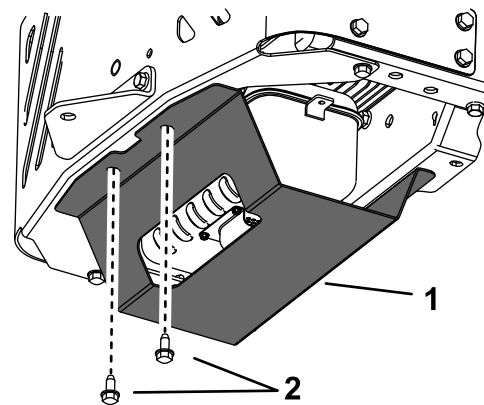


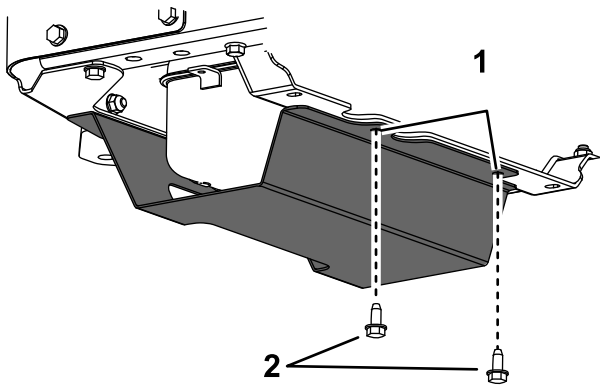
Figure 2

1. Écran pare-chaueur      2. Boulon

5. Utilisez l'écran pare-chaueur comme guide pour percer 2 trous (7 mm) dans le support transversal ([Figure 3](#)).

**Important:** Veillez à ne pas percer la courroie qui se trouve juste au-dessus du support transversal.





**Figure 3**

g224592

1. Percer ici

2. Boulon

- 
6. Fixez l'avant de l'écran pare-chaleur en insérant 2 boulons dans les trous que vous avez percés (Figure 3).