



Lämpösuojussarja

TimeCutter® -ajoleikkuri

Mallinro: 137-7065

Asennusohjeet

⚠ VAARA

KALIFORNIA

Lakiesityksen 65 mukainen varoitus

Tämä tuote sisältää kemikaaleja, jotka Kalifornian osavaltion tietojen mukaan aiheuttavat syöpää, synnynnäisiä epämuodostumia tai lisääntymiseen liittyvää haittaa.

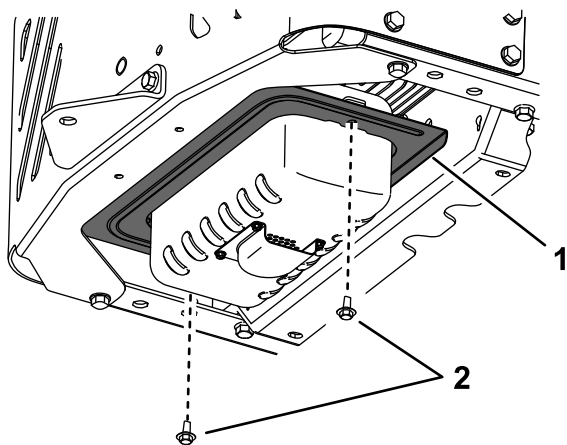
Irralliset osat

Tarkista alla olevasta taulukosta, että kaikki osat on toimitettu.

Kuvaus	Määrä	Käyttökohde
Lämpösuojus	1	Sarjan asennus
Pultti	4	

Sarjan asennus

1. Pysäköi kone tasaiselle alustalle, sammuta moottori, kytke seisontajarru ja irrota virta-avain.
2. Odota, että kone jäähtyy täysin.
3. Irrota ja hävitä kuvassa näkyvät kaksi pulttia ja lämpösuojus (Kuva 1).



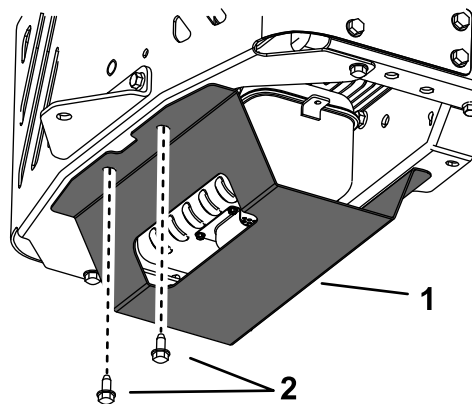
Kuva 1

1. Lämpösuojus
2. Pultti

g224576

4. Kiinnitä lämpösuojuksen takaosa kahdella pultilla takapuskurissa oleviin reikiin (Kuva 2).

Huomaa: Varmista, että suojuksen aukko on taaksepäin.



Kuva 2

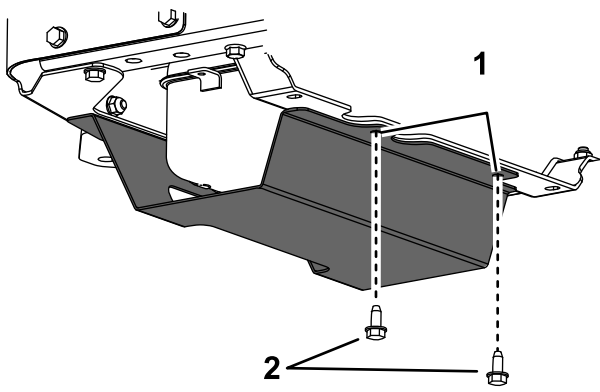
1. Lämpösuojus
2. Pultti

g224575

5. Käytä lämpösuojusta mallina ja poraa poikittaiskannattimeen kaksi reikää (7 mm) (Kuva 3).

Tärkeää: Varmista, ettet poraa poikittaiskannattimen yläpuolella olevaan hihnaan.





g224592

Kuva 3

1. Poraaja tähän. 2. Pultti

-
6. Kiinnitä lämpösuojaus etuosaa kahdella pultilla poraamiisi reikiin ([Kuva 3](#)).