



⚠ ADVARSEL

CALIFORNIEN

Advarsel i henhold til erklæring nr. 65

Dette produkt indeholder et eller flere kemikalier, der ifølge staten Californien er kræftfremkaldende og giver medfødte defekter eller forplantningsskader.

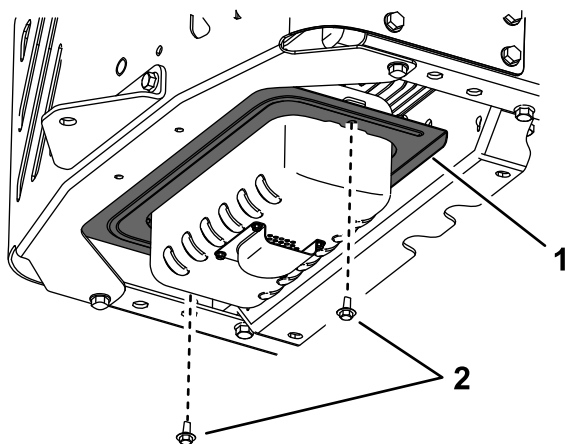
Løsdele

Brug skemaet herunder til at kontrollere, at alle dele er blevet leveret.

Beskrivelse	Antal	Anvendelse
Varmeskjold	1	Montering af sættet.
Bolt	4	

Montering af sættet

1. Parker maskinen på en plan overflade, sluk for motoren, aktiver parkeringsbremsen, og tag nøglen ud.
2. Vent, indtil maskinen er kølet helt af.
3. Afmonter og kasser de 2 bolte og varmeskjoldet vist i [Figur 1](#).

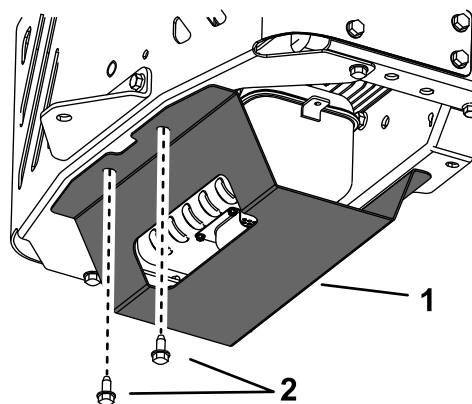


Figur 1

1. Varmeskjold 2. Bolt

4. Brug 2 bolte til at fastgøre bagenden af varmeskjoldet i de eksisterende huller i bagkofangeren ([Figur 2](#)).

Bemærk: Sørg for, at afskærmningens udstansning vender bagud.



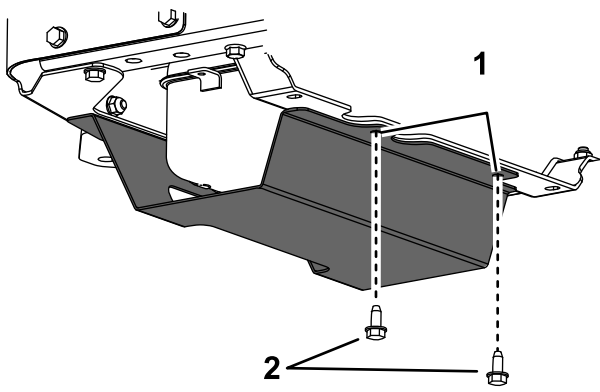
Figur 2

1. Varmeskjold 2. Bolt

5. Brug varmeskjoldet som skabelon, og bor 2 huller (7 mm) i tværbeslaget ([Figur 3](#)).

Vigtigt: Sørg for, at du ikke borer i remmen over tværbeslaget.





g224592

Figur 3

1. Bor her.

2. Bolt

-
6. Brug 2 bolte til at fastgøre forsiden af varmeskjoldet i hullerne, som du borede tidligere (Figur 3).