



ホバークロ 450/550 モア

モデル番号02609—シリアル番号 313000001 以上

モデル番号02611—シリアル番号 313000001 以上

オペレーターズマニュアル

はじめに

警告

カリフォルニア州 第65号決議による警告

米国カリフォルニア州では、この製品に、ガンや先天性異常などの原因となる化学物質が含まれているとされておりま

す。カリフォルニア州では、この製品に搭載されているエンジンの排気ガスには発癌性や先天性異常の原因となる物質が含まれているとされておりま

す。米国カリフォルニア州では、この製品を使用した場合、ガンや先天性異常などを誘発する物質に触れる可能性があるとしておりま

重要この製品のエンジンのマフラーにはスパークアレスタが装着されておりません。カリフォルニア州の森林地帯・灌木地帯・草地などでこの機械を使用する場合には、法令によりスパークアレスタの装着が義務づけられています。他の地域においても同様の規制が存在する可能性がありますのでご注意ください。

この製品に使用されているスパーク式着火装置は、カナダの ICES-002 標準に適合しています。

エンジンの保守整備のため、および米国環境保護局 EPA並びにカリフォルニア州排ガス規制に関連してエンジンマニュアルを同梱しております。エンジンマニュアルはエンジンのメーカーから入手することができます。

この説明書を読んで製品の運転方法や整備方法を十分に理解し、他人に迷惑の掛からない、また適切な方法でご使用ください。この製品を適切かつ安全に使用するのをお客様の責任です。将来のために保管してください。

弊社に直接おたずねをいただく場合 www.Toro.com で、製品・アクセサリに関する情報、代理店についての情報、お買い上げ製品の登録などを行っていただくことができます。

整備について、また純正部品についてなど、分からないことはお気軽に弊社代理店またはカスタマーサービスにおたずねください。お問い合わせの際には、必ず製品のモデル番号とシリアル番号をお知らせください。

図 1 にモデル番号とシリアル番号を刻印した銘板の取り付け位置を示します。

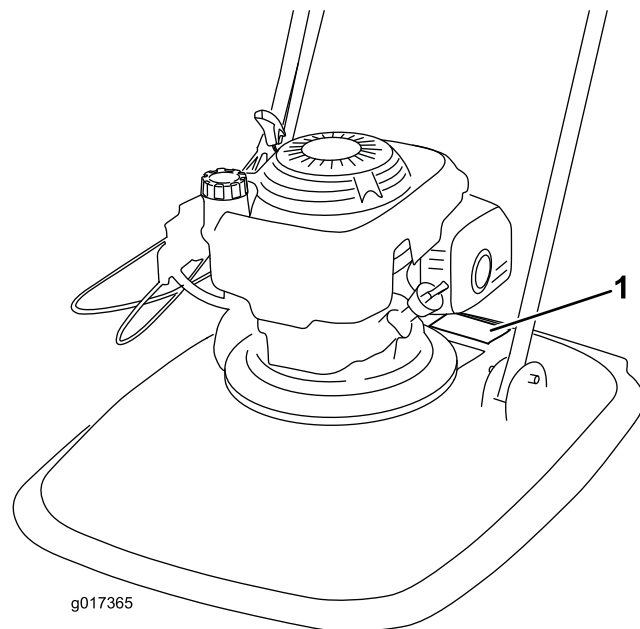


図 1

1. 銘板取り付け位置

いまのうちに番号をメモしておきましょう。

モデル番号 _____

シリアル番号 _____

この説明書では、危険についての注意を促すための警告記号 図 2 を使用しております。死亡事故を含む重大な人身事故を防止するための注意ですから必ずお守りください。



図 2

1. 危険警告記号



この他に2つの言葉で注意を促しています。**重要**は製品の構造などについての注意点を、**注**はその他の注意点を表しています。

エンジンの出力についての表記がある場合、その値は、SAE J1940 規格に則ってエンジンメーカーが実験室にて測定したグロス値です。安全性、排ガス規制、機能上の要求などに合わせて調整されるため、このクラスの芝刈り機のエンジンの実際の出力馬力は、グロス値よりも大幅に下げているのが普通です。

目次

はじめに	1
安全について	2
運転操作全般について	2
斜面での運転操作	3
子供たちの安全	3
保守整備時の安全	3
安全ラベルと指示ラベル	5
組み立て	6
1 ハンドルを組み立てる	6
2 エンジンにオイルを入れる	6
製品の概要	8
運転操作	8
燃料を補給する	8
エンジンオイルの量の点検	9
刈高を調整する	9
エンジンの始動手順	10
チョークの調整	11
エンジンの停止手順	11
ヒント	12
保守	13
推奨される定期整備作業	13
整備作業にかかる前に	14
エアクリーナの交換	14
エンジンオイルの交換	14
点火プラグの整備	15
ブレードの交換	15
機体の清掃	16
保管	16
格納保管の準備	16
故障探究	17

安全について

この機械は手足を切断したり物をはね飛ばしたりする能力があります。以下に挙げる注意事項を守らないと、死亡事故を含む重大な人身事故が発生する危険があります。

運転操作全般について

- このオペレーターズマニュアルや、関連するトレーニング資料をよくお読みください。オペレータや整備担当者が日本語を読めない場合には、オーナーの

責任において、このオペレーターズマニュアルの内容を十分に説明してください。

- 各部の操作方法や本機の正しい使用方法、警告表示などに十分慣れ、安全に運転できるようになりましょう。
- 本機を運転する人、整備する人すべてに適切なトレーニングを行ってください。トレーニングはオーナーの責任です。
- 子供や正しい運転知識のない方には機械の操作や整備をさせないでください。地域によっては機械のオペレータに年齢制限を設けていることがありますのでご注意ください。
- オペレータやユーザーは自分自身や他の安全に責任があり、オペレータやユーザーの注意によって事故を防止することができます。
- 機械の近くや機械の下には絶対に手足を近づけないでください。
- 作業場所を良く観察し、安全かつ適切に作業するにはどのようなアクセサリやアタッチメントが必要かを判断してください。メーカーが認めた以外のアクセサリやアタッチメントを使用しないでください。
- 石、針金、おもちゃなど、機械にはね飛ばされて危険なものが落ちていないか、作業場所を確認し、取り除いてください。エンジン作動中は、運転位置ハンドルの後ろから離れないでください。
- 運転前に、作業場所に人がいないことを確認してください。人が近づいてきたら機械を停止させてください。
- 作業にふさわしい服装をし、ヘルメット、安全めがね、および聴覚保護具を着用してください。長い髪、だぶついた衣服、装飾品などは可動部に巻き込まれる危険があります。
- どうしても必要な時以外には、機体をバックさせないでください。後退する場合には、常に自分の足元と後方の安全を確認してください。
- 旋回するときや道路や歩道を横切るときなどは、減速し周囲に十分な注意を払ってください。
- 排出されたものが跳ね返って人に当たるとけがをすする恐れがあります。砂利が敷かれている場所では作業しないでください。
- オペレータ・コントロールやインタロック・スイッチなどの安全装置が正しく機能しているか、また安全カバーなどが外れたり壊れたりしていないか点検してください。これらが正しく機能しない時には芝刈り作業を行わないでください。
- エンジンを掛けたままで絶対に機体から離れないでください。
- 機体を清掃する時や詰まりを除去する時は、エンジンを止め、ブレードが完全に停止してから作業にかかってください。
- 作業は日中または十分な照明のもとで行ってください。
- アルコールや薬物を摂取した状態での運転は避けてください。

- ぬれた芝の上では絶対に作業しないでください。常に足元を確保し、決して走らないでください。
- 絶対に、エンジンを掛けたままでデッキを持ち上げないでください。
- 機械が異常な振動を始めたなら直ちにエンジンを停止させ、原因を調べてください。異常な振動はトラブルの前兆であることが多いものです。
- トレーラやトラックに芝刈り機を積み降ろすときには安全に十分注意してください。

斜面での運転操作

斜面はスリップや転倒などを起こしやすく、これらは重大な人身事故につながります。どんな斜面であっても、通常以上に注意が必要です。法面での作業に自信が持てない場合には、そのような場所での作業を行わないでください。

- 斜面は上り下りしながら作業するようにし、横断しながらの作業は絶対にしないでください。法面で方向を変える場合には、安全に十二分の注意を払ってください。
- 隠れた穴、わだち、盛り上がり、岩などの見えない障害物に注意しましょう。不整地ではスリップや転倒を起こしやすくなります。深い芝生に隠れて障害物が見えないことがあります。
- ぬれた芝面や急斜面では作業しないでください。足元が不十分な場所ではスリップや転倒を起こしやすくなります。
- 段差や溝、大きく盛り上がった場所の近くなどでは作業しないでください。足元が不安定でバランスを崩す危険があります。
- ホバープロは、常時両手でハンドルを握ってご使用ください。
- 急斜面の上から刈り込む時や、リーチを長くして刈り込む時に、ホバープロをロープで縛って使うのは非常に危険ですから、必ず延長ハンドルバーキットオプションを使ってください。

子供たちの安全

子供がいるのに気づかずに作業をして痛ましい事故を起こす恐れがあります。子供は、機械や刈り込み作業に興味を持つことが多いものです。子供は常に動き回ることを忘れないでください。

- 作業場所に子供を入れないでください。子供たちが周囲にいる時には、オペレータ以外の誰かが責任をもって監視してください。
- 万一子供が作業場所に入ってきた場合には、直ちにエンジンを停止させてください。
- 子供に運転させないでください。
- 見通しの悪い曲がり角や、茂み、立ち木などの障害物の近くや視界のきかない場所では安全に十分注意してください。

保守整備時の安全

ガソリンの安全な取り扱い

人身事故や物損事故を防止するために、ガソリンの取り扱いには細心の注意を払ってください。ガソリンは極めて引火しやすく、またその気化ガスは爆発性があります。

- 引火の原因になり得るタバコ、パイプなど、すべての火気を始末してください。
- ガソリンは認可された容器に保管してください。
- エンジンが熱い時には絶対に燃料タンクのフタを開けたり給油したりしないでください。給油はエンジンが十分に冷えてから行う。
- 屋内での給油や燃料の抜き取りは絶対にしないでください。
- ガス湯沸かし器のパイロット火やストーブなど裸火や火花を発生するものがある近くでは、絶対に機械や燃料容器を保管格納しないでください。
- 車両のカーペットやトラックの荷台に敷いたプラスチックマットなど絶縁体の上で燃料の給油をしないでください。ガソリン容器は車から十分に離し、地面に直接置いて給油してください。
- 機械をトラックやトレーラから地面に降ろし、機体を接地させた状態で給油を行いましょう。機械を車両に搭載したままで給油を行わなければいけない場合には、大型タンクのノズルからでなく、小型の容器から給油してください。
- 給油は、給油ノズルを燃料タンクの口に接触させた状態を維持して行ってください。ノズルを開いたままにする器具などを使わないでください。
- もし燃料を衣服にこぼしてしまった場合には、直ちに着替えてください。
- 絶対にタンクから燃料をあふれさせないでください。給油後は燃料タンクキャップをしっかりと締めてください。

警告

エンジンからの排気ガスには致死性の有毒物質である一酸化炭素が含まれています。

屋内や締め切った場所ではエンジンを運転しないでください。

整備一般

- 絶対に、屋内では本機を運転しないでください。
- 常に機械全体の安全を心掛け、また、ボルト・ナット類が十分に締まっているかを確認してください。
- 絶対に安全装置にいたずらをしないでください。安全装置が適切に作動するかを定期的に点検してください。

- 機体に刈りかす、草や木の葉、ほこりなどが溜まらないようご注意ください。こぼれた燃料、燃料ついたほこりや異物などは完全に除去してください。閉めきった場所に本機を保管する場合は、エンジンが十分冷えていることを確認してください。
- 絶対に、エンジンを掛けたままで調整や修理を行わないでください。整備調整作業の前には、必ずエンジンを停止し、念のために点火プラグからワイヤを抜いてアースしてください。
- エンジンのガバナの設定を変えたり、エンジンの回転数を上げすぎたりしないでください。
- 機体に貼ってある安全ステッカーなどが汚れたり読めなくなった場合には新しいものに貼り替えてください。
- 燃料がこぼれたら、エンジンを掛けずに機械を別の場所に動かし、酸化した燃料ガスが十分に拡散するまで引火の原因となるものを近づけないでください。
- マフラーが破損したら必ず交換してください。
- 使用前に、必ず目視点検を行い、ブレード、ボルト、スペーサなどの状態を確認してください。磨耗したり破損したりしたブレードは交換してください。
- 芝面以外の表面を移動中に機体を傾ける必要が出てきた場合や、刈り込み現場から次の現場に移動する時には、ブレードの回転を止めてください。
- エンジン回転させたままで搬送などを行わないでください。
- エンジンを止め、点火プラグコードを抜き、刈り込みエレメントが完全に停止してから積み込みなどの作業にかかってください。
 - 詰まりを取り除くとき。
 - 機械の点検・清掃・整備作業などを行うとき。
 - 異物をはね飛ばしたとき。機械に損傷がないか点検し、必要があれば修理を行ってください。点検修理が終わるまでは作業を再開しないでください。
 - 機械が異常な振動を始めたとき。
 - 機体から離れるとき。
 - 燃料を補給するとき。
- ブレードの点検を行うときには安全に十分注意してください。ブレードをウェスでくるむか、安全手袋をはめてください。
- 可動部に手足を近づけないよう注意してください。エンジンを駆動させたままで調整を行うのは可能な限り避けてください。
- 格納保管中やトレーラで輸送中は、燃料バルブを閉じておいてください。裸火の近くで燃料を補給、屋内で燃料の抜き取りをしたりしないでください。
- 平らな場所に停車してください。適切な訓練を受けていない人には絶対に機械の整備をさせないでください。
- 閉めきった場所に本機を保管する場合は、エンジンが十分冷えていることを確認してください。
- 磨耗したり破損したりしている部品は安全のために交換してください。
- 燃料タンクの清掃などが必要になった場合は必ず屋外で作業を行ってください。抜き取った燃料は、燃料専用の容器で保管するか、安全な方法で処分するかしてください。
- エンジンを始動する際には、オペレーターズマニュアルに記載されている手順を守り、刈り込みエレメントから両足を離しておいてください。
- 必ず聴覚保護具を着用してください。
- エンジンを始動するために機体を傾ける場合でも、必要以上に傾けないようにし、オペレータから遠い側を浮かせるようにしてください。
- 定期的に機体を点検し、磨耗したり破損したりしている部品は安全のために交換してください。整備や修理には必ずトロの純正部品を使用してください。

安全ラベルと指示ラベル

重要 以下のラベルや指示は危険な個所の見やすい部分に貼付してあります。破損したステッカー類は新しいものに交換してください。



111-5393

decal111-5393

1. 警告 講習を受けてから運転することオペレーターズマニュアルを読むこと。
2. 刈り込みブレードによる手や足の負傷/切断の危険整備を開始する前には必ず点火プラグコードを外すこと刈り込み部に金属製品を使用しないこと。
3. 警告 視覚・聴覚保護具を着用のこと。
4. 異物が飛び出して人にあたる危険 人を近づけないこと。
5. 警告 高温部分に手を触れないこと必ずガード類を取り付けて使用すること可動部分に近づかないこと必ずガード類を取り付けて使用すること。



decal94-8072

94-8072

1. 警告 刈り込み機構部による手足のけが/切断の危険。

組み立て

1

ハンドルを組み立てる

必要なパーツはありません。

手順

1. フレームにブッシュ2枚を挿入する。

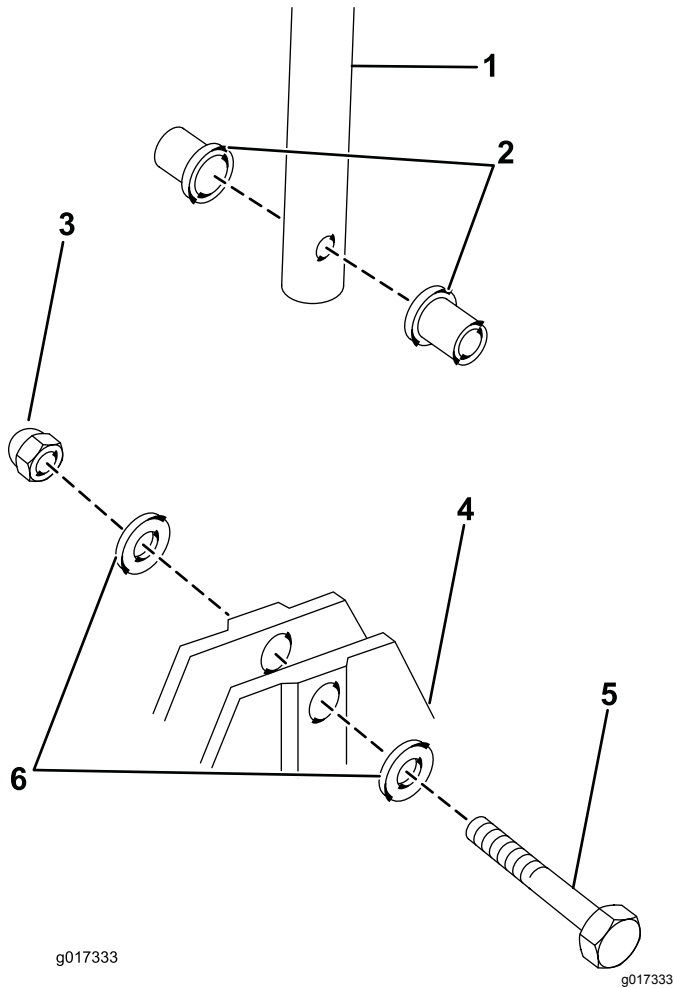


図 3

- | | |
|----------|---------|
| 1. 下ハンドル | 4. フレーム |
| 2. ブッシュ | 5. ボルト |
| 3. ナット | 6. ワッシャ |

2. ブッシュの間に下ハンドルを入れ、ハンドルバーボルト1本、ワッシャ2枚、ナット個で固定する。

注 キックストップ・アセンブリを右側にして、ブッシュの間に下ハンドルを入れる。

3. 反対側についても同じ作業をする。

4. 上下のハンドルの穴を揃える。

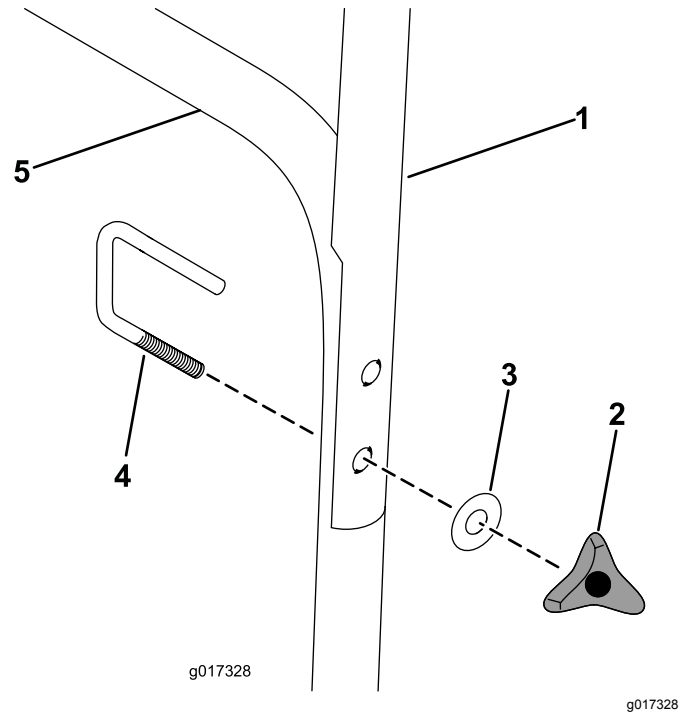


図 4

- | | |
|------------|----------|
| 1. 上ハンドル | 4. ボルト |
| 2. ハンドホイール | 5. 下ハンドル |
| 3. ワッシャ | |

5. 上下のハンドルにUボルトを通し、ワッシャとノブでこのUボルトを固定する。
6. ハンドルバーの外側にスロットル・アセンブリを取り付け、ナットと皿ねじで固定する。

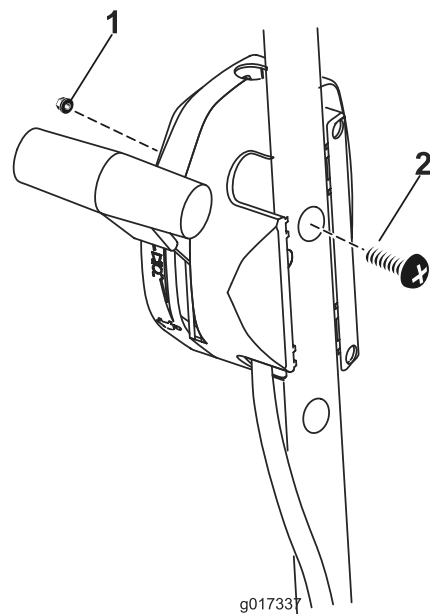


図 5

2

エンジンにオイルを入れる

必要なパーツはありません。

手順

重要 エンジンにはオイルが入っておりません。エンジンを始動する前に、エンジンオイルを入れてください。

エンジンオイルの最大量 0.59 リットルタイプ SAE 30 または SAE 10W30 洗浄製オイル全米石油製品規格 API 規格 SF, SG, SH, SJ, SL またはそれ以上。

1. 平らな場所に駐車する。
2. ディップスティックを外す [図 6](#)。

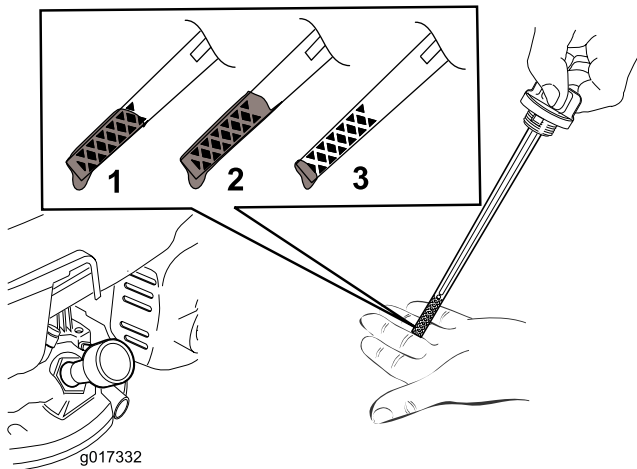


図 6

g017332

1. オイル量は最大
2. オイル量が多すぎるクランクケースからオイルを抜き取る必要あり
3. オイル量が少なすぎるオイルを補給する必要あり

3. **ゆっくりと** 補給穴からオイルを入れ、3分間待つてからきれいに拭いたディップスティックを差し込み、**但しねじ込まない**ようにして穴の奥まで入れる [図 7](#)。

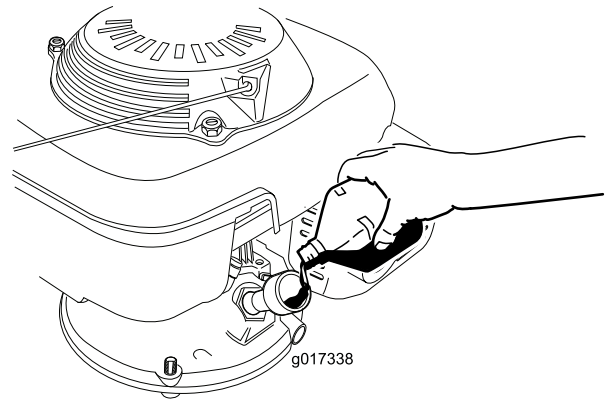


図 7

g017338

注 ディップスティックで量を確認しながら [図 6](#) に示される適正量までオイルを入れる。オイルを入れすぎてしまった場合には、「エンジンオイルの交換」の項に従って余分なオイルを抜き取ってください。

4. ディップスティックを元通りに取り付け手で十分に締め付ける。

重要 初回のオイル交換は運転開始後 5 時間でその後は、1 年ごとにオイル交換を行ってください。「エンジンオイルの交換」を参照。

製品の概要

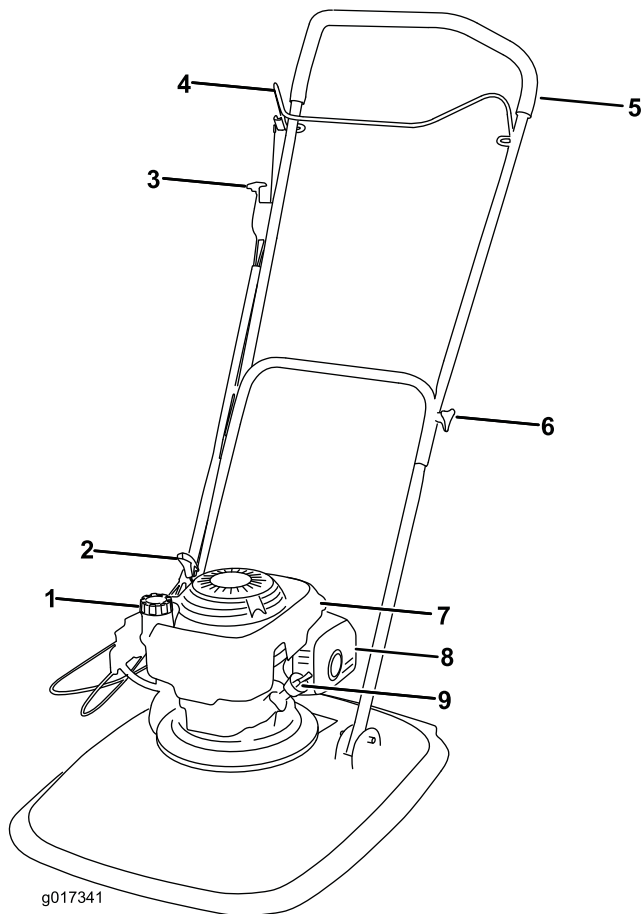


図 8

- | | |
|----------------|--------------|
| 1. 燃料キャップ | 6. ハンドル固定ノブ |
| 2. エンジン始動 | 7. 排気ガード |
| 3. スロットルコントロール | 8. エンジンカバー |
| 4. エンジン停止ハンドル | 9. ディップスティック |
| 5. ハンドルバー | |

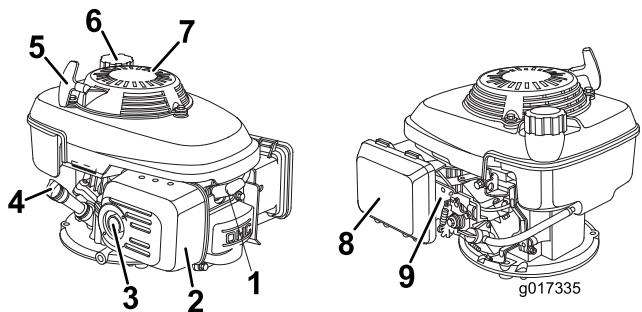


図 9

- | | |
|--------------|-------------|
| 1. 点火プラグ | 6. 燃料キャップ |
| 2. 排気ガード | 7. フィンガーガード |
| 3. 排気口 | 8. エアクリーナ |
| 4. ディップスティック | 9. キャブレター |
| 5. スタータグリップ | |

運転操作

燃料を補給する

▲ 危険

ガソリンは極めて引火・爆発しやすい物質である。引火したり爆発したりするとやけどや火災などを引き起こすおそれがある。

- 静電気による引火を防止するために、燃料を補給する際には、燃料容器と機械を地面に直接置いて給油するようにし、トラックの荷台などでの給油は行わないようにする。
- 給油は屋外で、またエンジンが冷えている状態で行う。こぼれた燃料はふき取る。
- 喫煙しながらや、周囲に火気がある状態でガソリンを取り扱わない。
- 燃料は認可された容器に入れ、子供の手の届かない場所で保管する。

燃料タンクに、信頼できる業者から仕入れた品質の確かなレギュラーガソリンオクタン価 87 程度以上を推奨を入れる 図 10。

重要 エタノールを 10% 以上含む燃料は使用しないでください。アルコールを点火した代替燃料などは、エンジンの始動性を悪くし、出力を弱め、エンジン内部を破損させる恐れがあります。

重要 始動性を高めるために、燃料スタビライザ品質安定剤の使用をお奨めします購入後30日以内のガソリンに対して使用してください。

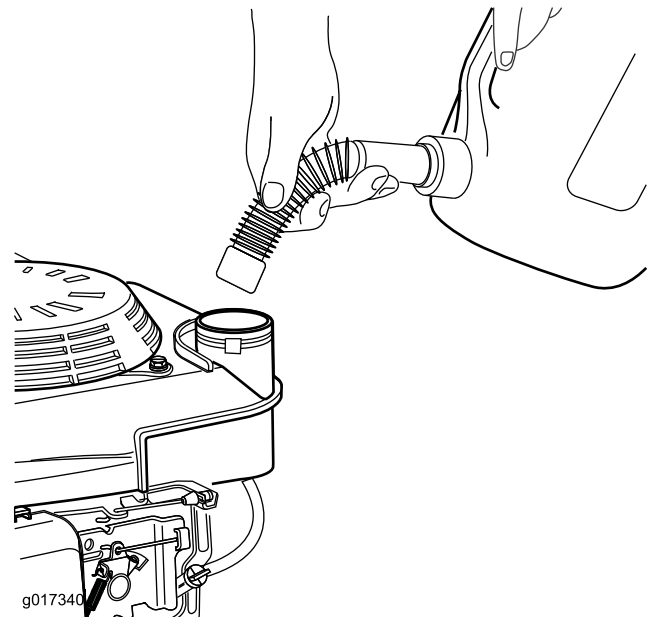


図 10

エンジンオイルの量の点検

整備間隔: 使用するときまたは毎日

1. 平らな場所に駐車する。
2. ディップスティックを抜きウェスで一度きれいに拭く。
3. オイル穴にディップスティックを差し込むが **ねじ込まないで** 差し込むだけにする。
4. ディップスティックを抜きとって、オイルの量を点検する。
5. オイルの量の確認方法は [図 11](#) を参照。

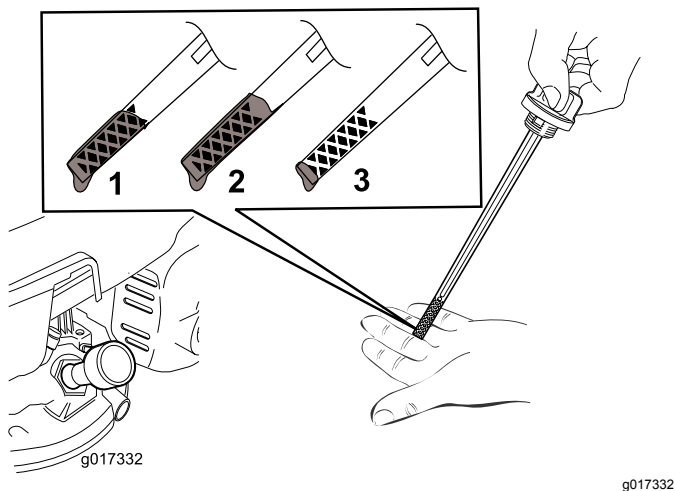


図 11

1. オイル量は最大
2. オイル量が多すぎるクランクケースからオイルを抜き取る必要あり
3. オイル量が少なすぎるオイルを補給する必要あり

6. オイルの量が不足している場合には、**ゆっくりと** 補給穴からオイルを入れ、3分間待ってからきれいに拭いたディップスティックを差し込み、**但しねじ込まないように**して穴の奥まで入れる。

注 エンジンオイルの最大量 0.59 リットルタイプ SAE 10W30 洗淨製オイル全米石油製品規格 API規格 SF, SG, SH, SJ, SL またはそれ以上。

注 ディップスティックで量を確認しながら [図 11](#) に示される適正量までオイルを入れる。オイルを入れすぎてしまった場合には、「エンジンオイルの交換」の項に従って余分なオイルを抜き取ってください。

7. ディップスティックを元通りに取り付け手で十分に締め付ける。

重要 初回のオイル交換は運転開始後 5 時間でその後は、1 年ごとにオイル交換を行ってください。「エンジンオイルの交換」を参照。

刈高を調整する

警告

刈高を調整中にブレードに触れると、大けがを負う危険がある。

- エンジンを止め、各部が停止するのを待つ。
- ブレードの取り扱いは手袋をはめて行う。

注意

エンジン停止直後は、マフラーが高温高圧状態となっていて触れると火傷を負う危険性がある。高温のマフラーに触れないように注意すること。

希望の刈高に調整する。

1. 燃料スイッチを OFF 位置にする。
2. 点火コードを取り外す。
3. 機体を左側に傾ける。
4. ブレードボルトを外す。
5. **保護用のグローブをはめた手で**、ブレードボルトとスペーサを外す。
6. 希望する刈高にあわせてスペーサをセットし、ブレードボルトとスペーサ [図 12](#) をもう一度取り付け、 $25 \text{ N}\cdot\text{m} = 2.5 \text{ kg}\cdot\text{m} = 18 \text{ ft}\cdot\text{lbs}$ にトルク締めする。

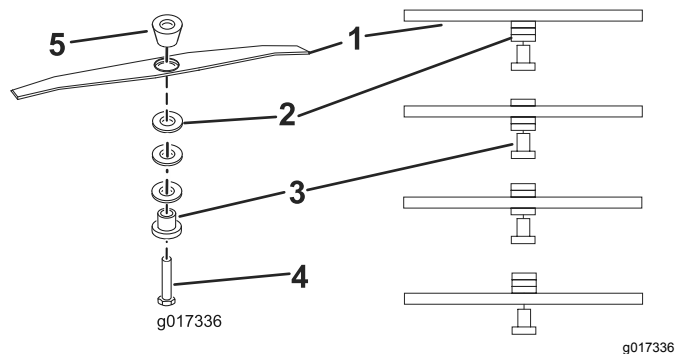


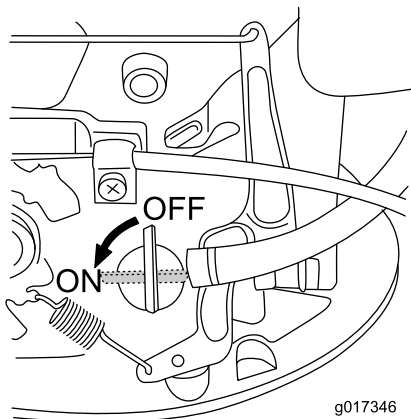
図 12

1. カッターバー
2. スペーサ
3. ブレードボルト
4. ボルト

注 大きいスペーサは、必ずインペラのすぐ下に取り付けてください。

エンジンの始動手順

1. スロットルコントロールをチョーク位置にセットし、燃料スイッチを ON 位置にする。



g017346

図 13

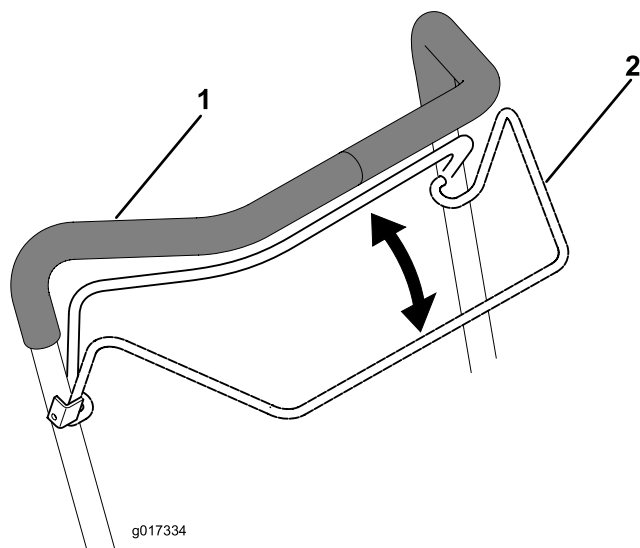


g017329

図 15

g017329

2. エンジン停止ハンドルをハンドルバーに押し付けるように握りこむ。



g017334

g017334

図 14

1. ハンドル
2. エンジン停止ハンドル

3. 片足をデッキに載せ、機体を自分側に引き寄せる [図 15](#)。

4. スタータのハンドルを引く。

注 数回試みてもエンジンを始動できない場合には、代理店に連絡してください。

チョークの調整

チョークは、スロットル・アセンブリを使って調整できます 図 16。

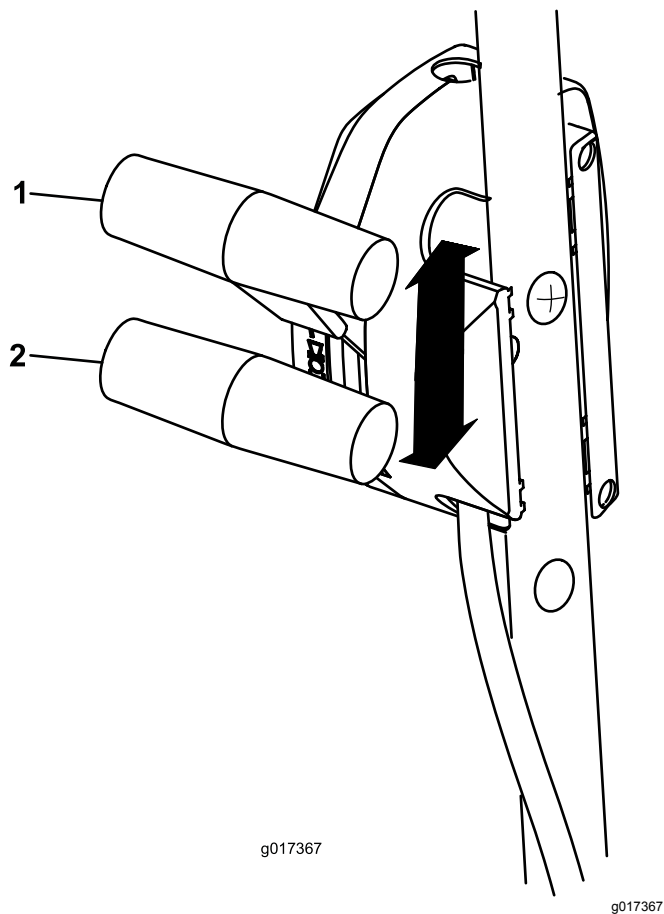


図 16

1. チョーク ON

2. チョーク OFF

エンジンの停止手順

整備間隔: 使用することまたは毎日

エンジンを停止するには、ブレードコントロールバーから手を離します 図 17。

重要 エンジン停止ハンドルから手を離すと、エンジンと刈り込みラインの両方が 3 秒以内に停止するのが正常です。もし正しく停止しない場合には、直ちに機械の使用を停止し、代理店にご連絡ください。

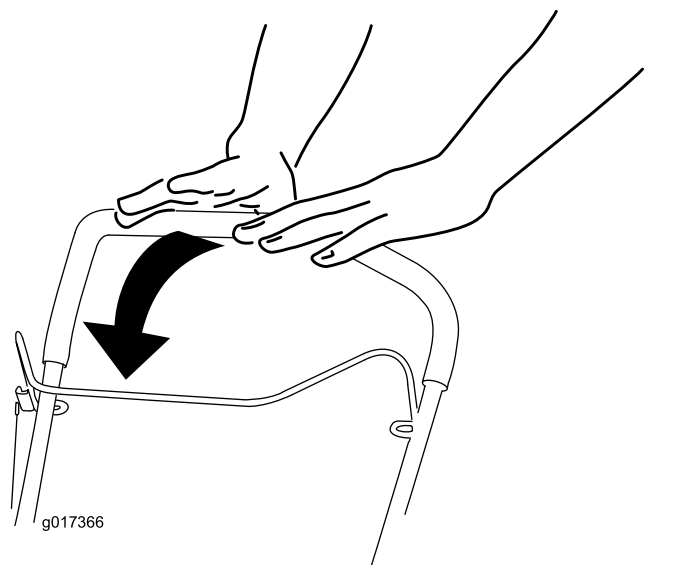


図 17

ヒント

刈り込みについての一般的なヒント

▲ 警告

勾配が 45°を超える場所でエンジンを使用すると、潤滑不良となってエンジンに大きな損傷が発生します。具体的には、バルブの固着、ピストンの固着、クランクベアリングの焼損などが起こります。

- 斜面で使用する場合には、あらかじめ勾配調査を十分に行って、作業可能区域を決定しておいてください。
- この製品の 4 サイクルホンダエンジンは、45 度以上傾斜させた状態では使用しないでください。
- 作業場所をよく確認し、木の枝、石、針金など、ブレードにはね飛ばされると危険なものはすべて取り除いてください。
- 刈り込み中にブレードを硬いものに当てないように注意してください。障害物があるとわかっている場所は絶対に刈り込まないでください。
- 機械が何かにつつかったり、異常な振動を始めたなら直ちにエンジンを停止させ、点火プラグワイヤをはずし、機械が破損していないか点検してください。
- シーズンの始めにブレードを新しいものに交換することをお奨めします。
- また、ブレードは必要に応じて交換し、その際は Toro の純正部品をご使用ください。

芝草の刈り込み

- 一度に刈り込む量は草丈のおよそ 1/3 程度までとしましょう。芝草がまばらにしか生えていない時や、成長が遅い時期晩秋以外は、刈高を 32mm 以下にしないようにするのが良いでしょう。「刈高を調整する」を参照してください。
- 草丈が 15cm を超える場所の刈り込みはお奨めできません。草丈が高すぎるとブレードに絡みついてエンジンが停止する場合があります。
- 芝生が乾いている時に刈りましょう。ぬれた芝草やぬれた落ち葉は、あちらこちらにへばりつきやすく、刈り込みユニットに詰まってエンジンを停止させがちです。

▲ 警告

また、ぬれた芝生や落ち葉の上はスリップしやすく、運転中に転んでブレードに触れると大けがをする危険もあります。芝生が乾いているとき以外は刈り込みを控えましょう。

- 刈り込みの方向を毎回変えましょう。刈りかすが満遍なく分散し、自然に分解されて肥料となる点でもメリットがあります。
- 刈り上がりに満足できない場合には、以下のことをお試しください
 - ブレードを交換するかブレードの研磨を行う。
 - 刈り込み時の歩く速度を遅くする。
 - 刈り込みデッキの刈高設定を高くする。
 - 刈り込み頻度を増やす。
 - 刈り幅をすこしダブらせるようにしながら刈り込む。

落ち葉の刈り込み

- 一度刈り込みをした後、芝生の半分程度が落ち葉の上から透けて見える程度になっていることを確認してください。落ち葉の場合には、一回では完全に刈り込めない場合があります。
- 落ち葉を十分に細かく切断できない場合には、歩く速度を落としてください。

保守

注 前後左右は運転位置からみた方向です。

推奨される定期整備作業

整備間隔	整備手順
使用開始後最初の 5 時間	<ul style="list-style-type: none">・ エンジンオイルを交換する。
使用することまたは毎日	<ul style="list-style-type: none">・ エンジンオイルの量を点検する。・ エンジン停止ハンドル(ブレードコントロールバー)から手を離すと 3 秒以内にエンジンが停止することを確認してください。・ 機体の下部についている刈かすやよごれを除去する。
100 運転時間ごと	<ul style="list-style-type: none">・ 点火プラグを点検し、必要に応じて交換する。
長期保管前	<ul style="list-style-type: none">・ 修理や保管の前、には、本書の説明に従って燃料タンクを空にしておいてください。・ 冷却システムを清掃する; エンジンの冷却フィンやスタータについている刈かす、ごみ、よごれを取り除く。汚れやすい環境で使用している場合にはより頻繁な清掃が必要である。
1 年ごと	<ul style="list-style-type: none">・ エアフィルタを交換する; ほこりの多い環境で使用しているときには交換間隔を短くする。・ エンジンオイルを交換する。・ ブレードは、交換するか研磨するかする(刃先が丸くなるのが早い場合には回数を増やす)。

整備作業にかかると前に

1. エンジンを止め、各部が停止するのを待つ。
2. 整備などの前には、必ず点火プラグコードを外す [図 18](#)。

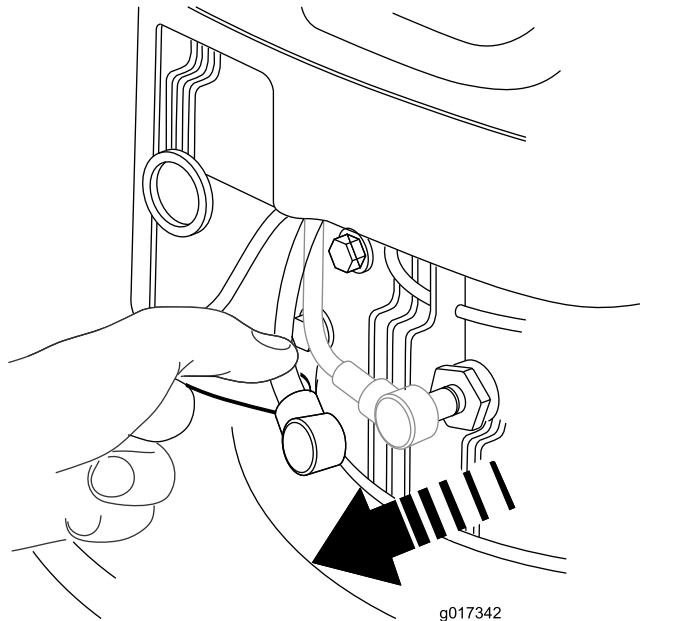


図 18

1. 点火コード

3. 整備作業が終了したら、点火プラグコードを元通りに取り付ける。

▲ 警告

機体を傾けると燃料が漏れ出す可能性がある。ガソリンは非常に引火爆発しやすく、人身事故の原因となりうる。

燃料タンクが空になるまで運転するか、ポンプを使ってタンクからガソリンを抜くサイホンでくみ出さないこと。

重要 機体を傾けるときには、必ずディップスティックが下になるように傾けてください。

エアクリーナの交換

整備間隔: 1年ごと

1. エアクリーナカバーの上部についているラッチのタブを押す [図 19](#)。

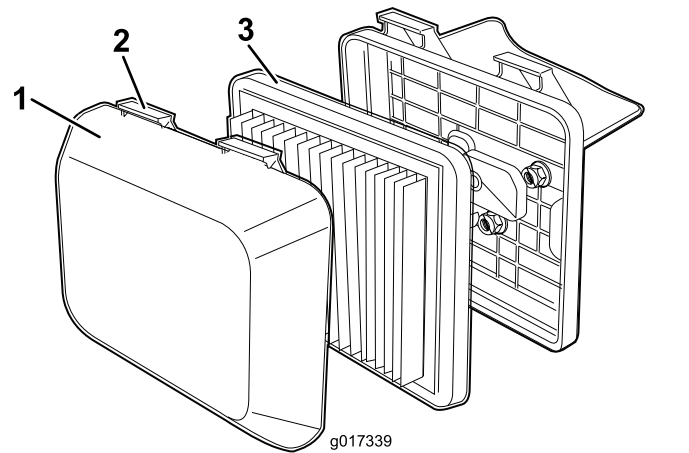


図 19

1. カバー
2. ラッチのタブ
3. フィルタ

2. カバーを開く。
3. フィルタを外す [図 19](#)。
4. フィルタを点検し、破損していたり汚れがひどい場合は廃棄する。
5. ペーパーエアフィルタを点検する。
 - A. フィルタが破損している場合や、オイルや燃料でぬれている場合は交換する。
 - B. フィルタが単に汚れているだけの場合は、硬い表面に打ちつけるようにしてほこりを叩き落すか、圧縮空気207 kPa = 2.1 kg/cm²でエンジン側から吹いて清掃する。

注 ブラシでほこりを落とさないでください。フィルタ繊維の中にほこりが詰まってしまう。
6. エアクリーナボディとカバーについている汚れはぬれたウェスで取り除く。エアダクトの中にほこりを落としてしまわないようにすること。
7. フィルタをエアクリーナボディに取り付ける。
8. カバーを取り付ける。

エンジンオイルの交換

整備間隔: 使用開始後最初の 5 時間

1年ごと

1. 燃料タンク内部に燃料が残っていない、あるいはほとんど残っていないこと機体を倒しても燃料が漏れる心配がないことを確認する。
2. エンジンを始動し、数分間回転させて内部のオイルを温める。

注 オイルを温めると汚れがよく落ちます。
3. 点火コードを取り外す。「整備作業にかかると前に」を参照。
4. ディップスティックを外す。

5. ディップスティックが下になるように機体を横倒しにして、エンジンオイル補給口からエンジンオイルを抜く。
6. オイルが抜けたら機体を元通りに立てる。
7. ゆっくりと補給穴からオイルを入れ、3分間待ってからきれいに拭いたディップスティックを差し込み、**但しねじ込まないようにして穴の奥まで入れる。**

注 エンジンオイルの最大量 0.59 リットルタイプ SAE 30 または SAE 10W30 洗淨製オイル全米石油製品規格API規格SF, SG, SH, SJ, SL またはそれ以上。

注 ディップスティックで量を確認しながら 図 20 に示される適正量までオイルを入れる。オイルを入れすぎてしまった場合には、5の項に従って余分なオイルを抜き取ってください。

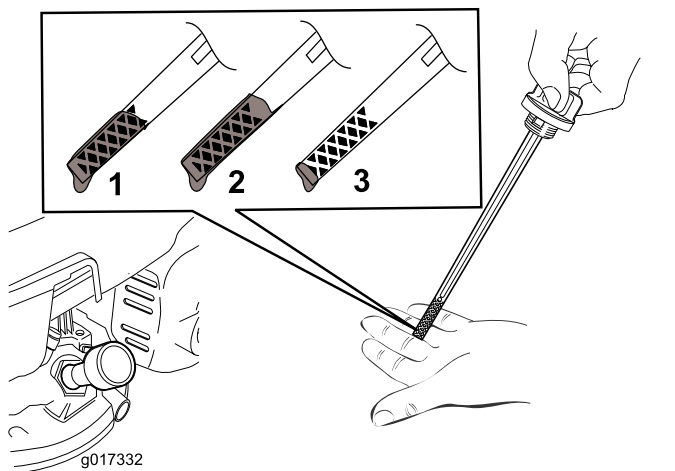


図 20

1. オイル量は最大
2. オイル量が多すぎるクランクケースからオイルを抜き取る必要あり
3. オイル量が少なすぎるオイルを補給する必要あり

8. ディップスティックを元通りに取り付け手で十分に締め付ける。
9. 廃油は地域のリサイクルセンターに持ち込むなど適切な方法で処分する。

点火プラグの整備

整備間隔: 100運転時間ごと

点火プラグは100運転時間ごとに点検します。点火プラグは **Champion RN9YC** 又は同等品を使用します。

1. エンジンを止め、各部が停止するのを待つ。
2. 点火コードを取り外す。
3. 点火プラグの周囲をきれいにする。
4. シリンダヘッドから点火プラグを外す。

重要 汚れその他の不具合のある点火プラグは交換してください。電極部を磨かないでください。

細かいかけらなどがエンジン内部に落ち込んでエンジンを破損させる恐れがあります。

5. 電極間のすき間を 0.76 mm に調整する 図 21。

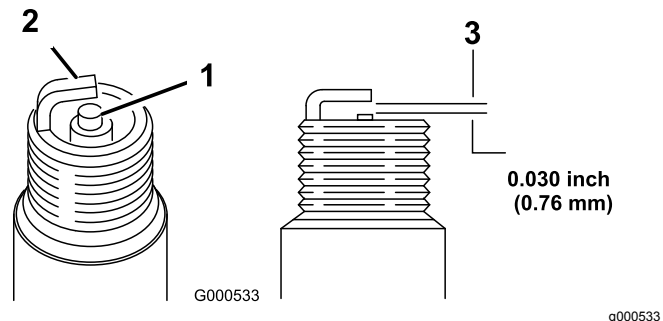


図 21

1. 中央の電極の碍子
2. 側部の電極
3. 隙間実寸ではない

6. プラグとガスケットシーลを取り付ける。
7. プラグを 20N・m2kg・m = 15ft・lb にトルク締めする。
8. 点火コードを接続する。

ブレードの交換

整備間隔: 1年ごと

重要 ブレードを適切に取り付けるにはトルクレンチが必要です。トルクレンチをお持ちでない場合や、この整備に不安がある場合には、弊社の正規サービスディーラーにご相談ください。

ガソリンが無くなったら、そのたびにブレードを点検してください。ブレードに破損や割れを発見した場合には直ちに交換してください。各ブレードの刃先が鈍くなっていたり、曲がったりしている場合には、研磨または交換してください。

警告

ブレードは大変鋭利ですブレードに触れると大けがをする危険があります。

- 点火コードを取り外す。
- ブレードの整備を行う場合には手袋をはめる。

1. 点火プラグについている点火ケーブルを取り外す。「整備作業にかかる前に」を参照。
2. 機体を傾けるときには、エアフィルタが上になるように傾けてる。
3. 角材などを使ってブレードをしっかり保持する。
4. ブレードを取り外すブレードボルトを左に回す外したボルト類はすべて保管する。
5. 新しいブレードを取りつけるブレードボルトを右に回す先ほど外したボルト類を使用する。

重要ブレードの立っている側セール部がハウジングを向くのが正しい取り付け方です。

6. トルクレンチを使って、ブレードを25 N·m2.5 kgm = 18 ft-lb。

重要25 N·m2.5 kgmまでのトルク締めは非常に強い力を必要とする。ブレードを角材などでしっかり保持し、トルクレンチに自分の体重をしっかりと掛けてボルトを確実に締め付けること。このボルトは相当に強く締め付けても、締め付けすぎになることはまずない。

機体の清掃

整備間隔: 使用することまたは毎日

⚠ 警告

機体のハウジングの下側には刈かすなどがこびりつきます。

- 保護メガネ等着用のこと。
 - 正規の運転位置であるハンドルの後ろに立つこと。
 - 近くに人を寄せないこと。
1. 機体を傾ける。
 2. ブラシまたは圧縮空気で、排気ガード、上部カウル、デッキ周囲部分についているよごれを取り除く。

保管

保管は、汚れていない乾燥した場所で行う。

格納保管の準備

⚠ 警告

気化したガソリンは爆発しやすい。

- ガソリンは30日間以上保存しない。
 - 裸火の近くで機械を保管しない。
 - 保管前にエンジンが十分に冷えていることを確認する。
1. シーズン最後の燃料補給の時に、燃料スタビライザ品質保持剤エンジンメーカーが推奨するものを添加しておく。
 2. エンジンを始動し、燃料切れで自然に停止するまで放置する。
 3. プライミングしてさらにエンジンを始動する。
 4. エンジンが再度始動したら自然停止まで運転する。プライミングしてもエンジンを始動できなくなれば内部のガソリンが完全になくなったとみなしてよい。
 5. 点火コードを取り外す。
 6. 点火プラグを外して30 mlのエンジンオイルを、プラグの取り付け穴から流し込み、スタータロープを **ゆっくりと** 数回引いて、エンジンオイルをシリンダ内部全体にゆきわたらせ、保管期間中の防錆とする。
 7. 点火プラグを取り付け、20 N·m = 2 kg.mにトルク締めする。
 8. 機体各部のゆるみを点検し、必要な締め付けや交換、修理を行う。

故障探究

問題	考えられる原因	対策
始動できない	<ol style="list-style-type: none"> 1. 点火プラグコードが接続されていない。 2. 燃料キャップの通気孔が詰まっている。 3. 点火プラグの割れ、ギャップの狂いなどがある。 4. 燃料タンクが空または燃料が粗悪。 	<ol style="list-style-type: none"> 1. 点火コードを接続する。 2. 通気孔を清掃するか新しいキャップに取り替える。 3. 点火プラグを点検し、必要に応じて交換する。点火プラグに割れや傷がある場合には交換する。 4. 良質の燃料を補給する。問題が解決しない場合には、弊社代理店に連絡する。
エンジンが掛かりにくい、または力がない。	<ol style="list-style-type: none"> 1. 燃料キャップの通気孔が詰まっている。 2. エアフィルタのエレメントが汚れていてエアを取り込めない。 3. 機体の下側に刈かすやごみがこびりついている。 4. 点火プラグの割れ、ギャップの狂いなどがある。 5. エンジンオイルの量が多すぎる、少なすぎる、またはオイルが汚れている。 6. 燃料が粗悪である。 	<ol style="list-style-type: none"> 1. 通気孔を清掃するか新しいキャップに取り替える。 2. エアフィルタのプレクリーナを清掃またはペーパーフィルタを交換する。 3. 機体のハウジング下側を清掃する。 4. 点火プラグを点検し、必要に応じて交換する。点火プラグに割れや傷がある場合には交換する。 5. エンジンオイルの量を点検する。オイルが汚れている場合は交換、少なければ補給、多すぎる場合には余分を抜き取ってディップスティックのマークの範囲内にする。 6. 良質の燃料を補給する。
エンジンの回転が一定でない	<ol style="list-style-type: none"> 1. 点火プラグコードが接続されていない。 2. 点火プラグの割れ、ギャップの狂いなどがある。 3. エアフィルタのエレメントが汚れていてエアを取り込めない。 	<ol style="list-style-type: none"> 1. 点火コードを接続する。 2. 点火プラグを点検し、必要に応じて交換する。点火プラグに割れや傷がある場合には交換する。 3. エアフィルタのプレクリーナを清掃またはペーパーフィルタを交換する。
機体またはエンジンの振動が大きい。	<ol style="list-style-type: none"> 1. 機体の下側に刈かすやごみがこびりついている。 2. エンジン固定ボルトがゆるい。 3. ブレード取り付けボルトがゆるい。 4. ブレードが曲がっているかバランスが崩れている。 	<ol style="list-style-type: none"> 1. 機体のハウジング下側を清掃する。 2. 固定ボルトを締め付ける。 3. 取り付けボルトを締め付ける。 4. バランス調整を行う。曲がっている場合には交換する。
刈り込みパターンが均一でない	<ol style="list-style-type: none"> 1. 毎回、同じ方向から刈り込んでいる。 2. 機体の下側に刈かすやごみがこびりついている。 3. ブレードの刃先が鈍くなっている。 	<ol style="list-style-type: none"> 1. 刈り込みパターンを変える。 2. 機体のハウジング下側を清掃する。 3. 研磨してバランス調整を行う。

メモ

米国外のディストリビューター一覧表

ディストリビューター輸入販売代理店	国名	電話番号	ディストリビューター輸入販売代理店	国名	電話番号
Atlantis Su ve Sulama Sistemleri Lt	トルコ	90 216 344 86 74	Maquiver S.A.	コロンビア	57 1 236 4079
Balama Prima Engineering Equip.	香港	852 2155 2163	丸山製作所	日本	81 3 3252 2285
B-Ray Corporation	韓国	82 32 551 2076	Agrolanc Kft	ハンガリー	36 27 539 640
Casco Sales Company	ペエルトリコ	787 788 8383	Mountfield a.s.	チェコ共和国	420 255 704
Ceres S.A.	コスタリカ	506 239 1138	Munditol S.A.	アルゼンチン	54 11 4 821
CSSC Turf Equipment (pvt) Ltd.	スリランカ	94 11 2746100	Oslinger Turf Equipment SA	エクアドル	593 94 239 6970
Cyril Johnston & Co.	北アイルランド	44 2890 813 121	Oy Hako Ground and Garden Ab	フィンランド	358 987 00733
Equivier	メキシコ	52 55 539 95444	Parkland Products Ltd.	ニュージーランド	64 3 34 93760
Femco S.A.	グアテマラ	502 442 3277	Prato Verde S.p.A.	イタリア	39 049 9128
ゴルフ場用品株式会社	日本	81 726 325 861	Prochaska & Cie	オーストリア	43 91 278 5100
Geomechaniki of Athens	ギリシャ	30 10 935 0054	RT Cohen 2004 Ltd.	イスラエル	972 986 17979
Guandong Golden Star	中国	86 20 876 51338	Riversa	スペイン	34 9 52 83 7500
Hako Ground and Garden	スウェーデン	46 35 10 0000	Sc Svend Carlsen A/S	デンマーク	45 66 109 200
Hako Ground and Garden	ノルウェイ	47 22 90 7760	Solvart S.A.S.	フランス	33 1 30 81 77 00
Hayter Limited (U.K.)	英国	44 1279 723 444	Spyros Stavrinides Limited	キプロス	357 22 434131
Hydroturf Int. Co Dubai	アラブ首長国連邦	97 14 347 9479	Surge Systems India Limited	インド	91 1 292299901
Hydroturf Egypt LLC	エジプト	202 519 4308	T-Markt Logistics Ltd.	ハンガリー	36 26 525 500
Irrimac	ポルトガル	351 21 238 8260	Toro Australia	オーストラリア	61 3 9580 7355
Irrigation Products Int'l Pvt Ltd.	インド	86 22 83960789	Toro Europe NV	ベルギー	32 14 562 960
Jean Heybroek b.v.	オランダ	31 30 639 4611			

欧州におけるプライバシー保護に関するお知らせ

トロが収集する情報について

トロ・ワランティー・カンパニートロは、あなたのプライバシーを尊重します。この製品について保証要求が出された場合や、製品のリコールが行われた場合にあなたに連絡することができるように、トロと直接、またはトロの代理店を通じて、あなたの個人情報の一部をトロに提供していただくようお願いいたします。

トロの製品保証システムは、米国内に設置されたサーバーに情報を保存するため、個人情報の保護についてあなたの国とまったく同じ内容の法律が適用されるとは限りません。

あなたがご自分の個人情報を提供なさることにより、あなたは、その情報がこの「お知らせ」に記載された内容に従って処理されることに同意したことになります。

トロによる情報の利用

トロでは、製品保証のための処理ならびに製品にリコールが発生した場合など、あなたに連絡をすることが必要になった場合のために、あなたの個人情報を利用します。また、トロが上記の業務を遂行するために必要となる活動のために、弊社の提携会社、代理店などのビジネスパートナーに情報を開示する場合があります。弊社があなたの個人情報を他社に販売することはありません。ただし、法の定めによって政府や規制当局からこれらの情報の開示を求められた場合には、かかる法規制に従い、また弊社ならびに他のユーザー様を保護する目的のために情報開示を行う権利を留保します。

あなたの個人情報の保管について

トロでは、情報収集の当初の目的を遂行するのに必要な期間にわたって、また法に照らして必要な期間法律によって保存期間が決められている場合などにわたって情報の保管を行います。

弊社はあなたの個人情報の流出を防ぎます

トロは、あなたの個人情報の保護のために妥当な措置を講ずることをお約束します。また、情報が常に最新の状態に維持されるよう必要な手段を講じます。

あなたの個人情報やその訂正のためのアクセス

登録されているご自分の情報をご覧になりたい場合には、以下にご連絡ください legal@toro.com。

オーストラリアにおける消費者保護法について

オーストラリアのお客様には、梱包内部に資料を同梱しているほか、弊社代理店にても法律に関する資料をご用意しております。



Toro 製品の総合品質保証

限定保証

保証条件および保証製品

Toro® 社およびその関連会社であるToro ワランティー社は、両社の合意に基づき、Toro 社の製品「製品」と呼びますの材質上または製造上の欠陥に対して、2年間または1500運転時間のうちいずれか早く到達した時点までの品質保証を共同で実施いたします。この保証はエアレータを除くすべての製品に適用されますエアレータに関する保証については該当製品の保証書をご覧ください。この品質保証の対象となった場合には、弊社は無料で「製品」の修理を行います。この無償修理には、診断、作業工賃、部品代、運賃が含まれます。保証は「製品」が納品された時点から有効となります。
*アワーメータを装備している機器に対して適用します。

保証請求の手続き

保証修理が必要だと思われる場合には、「製品」を納入した弊社代理店ディストリビュータ又はディーラー に対して、お客様から連絡をして頂くことが必要です。連絡先がわからなかったり、保証内容や条件について疑問がある場合には、本社に直接お問い合わせください。

Commercial Products Service Department
Toro Warranty Company
8111 Lyndale Avenue South
Bloomington, MN 55420-1196
E-mail: commercial.warranty@toro.com

オーナーの責任

「製品」のオーナーは、オペレーターズマニュアルに記載された整備や調整を実行する責任があります。これらの保守を怠った場合には、保証が受けられないことがあります。

保証の対象とならない場合

保証期間内であっても、すべての故障や不具合が保証の対象となるわけではありません。以下に挙げるものは、この保証の対象とはなりません

- Toroの純正交換部品以外の部品を使用したことまたはToroの純正部品以外のアクセサリや製品を搭載して使用したことが原因で発生した故障や不具合。これらの製品については、別途製品保証が適用される場合があります。
- 推奨された整備や調整を行わなかったことが原因で生じた故障や不具合。オペレーターズマニュアルに記載されている弊社の推奨保守手順に従った適切な整備が行われていない場合。
- 運転上の過失、無謀運転など「製品」を著しく過酷な条件で使用したことが原因で生じた故障や不具合。
- 通常の使用に伴って磨耗消耗する部品類。但しその部品に欠陥があった場合には保証の対象となります。通常の使用に伴って磨耗消耗する部品類とは、プレーキパッドおよびライニング、クラッチライニング、ブレード、リール、ベッドナイフ、タイン、キャスタホイール、タイヤ、フィルタ、ベルトなどを言い、その他、液剤散布用の部品としてダイヤフラム、ノズル、チェックバルブなどが含まれます。
- 外的な要因によって生じた損害。外的な要因とは、天候、格納条件、汚染、弊社が認めていない冷却液や潤滑剤、添加剤、肥料、水、薬剤の使用などが含まれます。

米国とカナダ以外のお客様へ

ご自分の国や地域における製品保証内容の詳細については、ご購入先の弊社代理店ディストリビュータまたはディーラにお尋ねください。代理店の保証内容にご満足いただけない場合は輸入元にご相談ください。輸入元の対応にご満足頂けない場合は本社へ直接お問い合わせください。

- 通常の使用に伴う運転音や振動、汚れや傷、劣化。
- 通常の使用に伴う「汚れや傷」とは、運転席のシート、機体の塗装、ステッカー類、窓などに発生する汚れや傷を含みます。

部品

定期整備に必要な部品類「部品」は、その部品の交換時期が到来するまで保証されます。この保証によって取り付けられた部品は、この製品保証により保証期間終了まで保証され、取り外された部品は弊社の所有となります。部品やアセンブリを交換するか修理するか判断は弊社が行います。弊社が保証修理のために再製造した部品を使用する場合があります。

注記 ディープサイクルバッテリーの保証について

ディープサイクルバッテリーは、その寿命中に放出することのできるエネルギーの総量kWhが決まっています。一方、バッテリーそのものの寿命は、使用方法、充電方法、保守方法により大きく変わります。バッテリーを使用するにつれて、完全充電してから次に完全充電が必要になるまでの使用可能時間は徐々に短くなってゆきます。このような通常の損耗を原因とするバッテリーの交換は、オーナーの責任範囲です。本製品の保証期間中に、上記のような通常損耗によってオーナーの負担によるバッテリー交換の必要性がでてくることは十分に考えられます。

保守整備に掛かる費用はオーナーが負担するものとします

保証の対象とならない部品や作業など エンジンのチューンナップ、潤滑、洗浄、磨き上げ、フィルタや冷却液の交換、推奨定期整備の実施などは「製品」の維持に必要な作業であり、これらに関わる費用はオーナーが負担します。

その他

上記によって弊社代理店が行う無償修理が本保証のすべてとなります。

両社は、本製品の使用に伴って発生する間接的偶発的的结果的損害、例えば代替機材に要した費用、故障中の修理関連費用や装置不使用に伴う損失などについて何らの責も負うものではありません。両社の保証責任は上記の交換または修理に限らせていただきます。その他については、排気ガス関係の保証を除き、何らの明示的な保証もお約束するものではありません。

商品性や用途適性についての黙示的内容についての保証も、本保証の有効期間中のみに限って適用されます。米国内では、間接的偶発的損害にたいする免責を認めていない州があります。また黙示的な保証内容に対する有効期限の設定を認めていない州があります。従って、上記の内容が当てはまらない場合があります。

この保証により、お客様は一定の法的権利を付与されますが、国または地域によっては、お客様に上記以外の法的権利が存在する場合があります。