



# Recycler®-set van 122, 137 of 152 cm

## TimeCutter of TimeCutter® HD zitmaaier

Modelnr.: 136-7488

Modelnr.: 136-7489

Modelnr.: 136-7490

### Installatie-instructies

## ⚠ WAARSCHUWING

### CALIFORNIE

#### Proposition 65 Waarschuwing

Dit product bevat een chemische stof of chemische stoffen waarvan de Staat Californië weet dat ze kanker, geboortefwijkingen en schade aan het voortplantingssysteem veroorzaken.

# Installatie

## Losse onderdelen

Gebruik onderstaande lijst om te controleren of alle onderdelen zijn geleverd.

Procedure	Omschrijving	Hoeveelheid	Gebruik
<b>1</b>	Geen onderdelen vereist	–	De machine voorbereiden.
<b>2</b>	Vulplaat (alleen voor Timecutters met met een maaidek van 152 cm)	1	Het maaidek voorbereiden.
<b>3</b>	Rechterschot Beschermplaat Slotbout (5/16" x 3/4") – alleen maaidekken van 122 cm en 152 cm Slotbout (5/16" x 3/4") – alleen maaidekken van 137 cm Moer (5/16") – alleen maaidekken van 122 cm Moer (5/16") – alleen maaidekken van 137 cm en 152 cm Bout (5/16" x 3/4") – alleen maaidekken van 122 cm Bout (5/16" x 1 1/4") – alleen maaidekken van 152 cm Afstandsstuk (alleen maaidekken van 152 cm)	1 1 2 4 5 6 1 1 1	Het rechterschot monteren.
<b>4</b>	Kickerplaat Flenskopbout (5/16" x 3/4")	2 4	De kickerplaten monteren (uitsluitend maaidekken van 122 cm).



Procedure	Omschrijving	Hoeveelheid	Gebruik
<b>5</b>	Linkerschot	1	Het linkerschot monteren.
	Slotbout (5/16" x 3/4") – alleen maaidekken van 122 cm	1	
	Moer (5/16") – alleen maaidekken van 122 cm	3	
	Slotbout (5/16" x 3/4") – alleen maaidekken van 137 cm en 152 cm	1	
	Moer (5/16") – alleen maaidekken van 137 cm en 152 cm	4	
<b>6</b>	Sticker	1	De sticker en mulchmessen aanbrengen.
	Mulchmes	3	

# 1

## De machine voorbereiden

Geen onderdelen vereist

### Procedure

1. Parkeer de machine op een horizontaal oppervlak.
2. Zet de aftakas uit, stel de parkeerrem in werking en zet de rijhendels naar buiten in de VERGRENDELDE NEUTRAALSTAND.
3. Zet de motor af en haal het sleuteltje uit het contact.

# 2

## Het maaidek voorbereiden

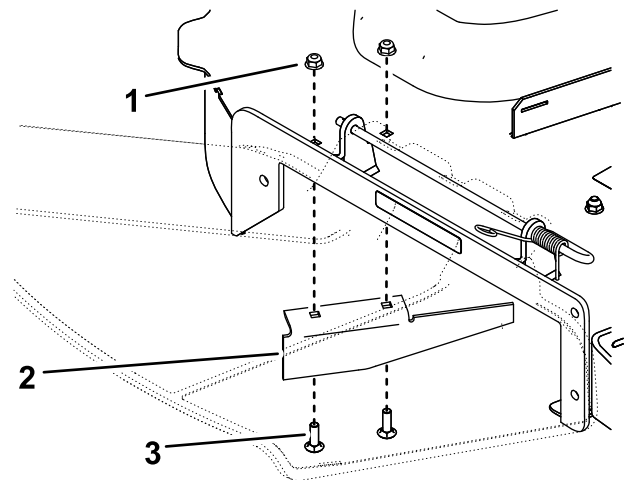
Benodigde onderdelen voor deze stap:

1	Vulplaat (alleen voor Timecutters met met een maaidek van 152 cm)
---	---

### Procedure

1. Verwijder het maaidek van de machine; raadpleeg de *Gebruikershandleiding* van de machine.
2. Draai het maaidek ondersteboven.
3. Verwijder de aanwezige maaimessen; raadpleeg de *Gebruikershandleiding* van de machine.
4. Verwijder de 2 bouten en 2 moeren waarmee de keerplaat bevestigd is aan het maaidek, en verwijder de keerplaat (Figuur 1).

**Opmerking:** Bewaar de keerplaat om terug te kunnen wisselen naar zijuitworp.



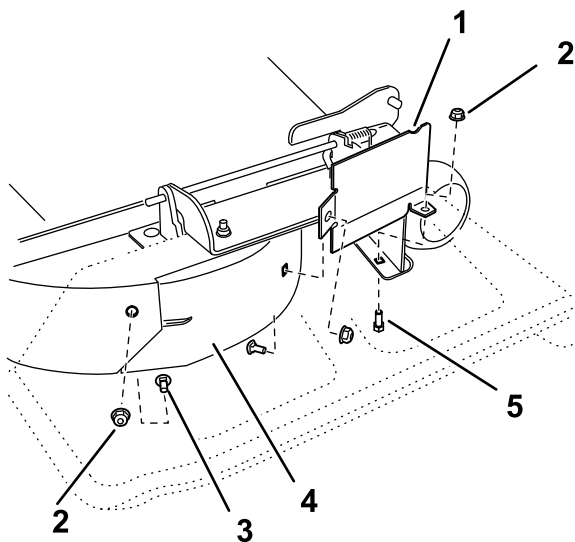
**Figuur 1**

Maaidek van 137 cm afgebeeld

1. Moer (2)
2. Keerplaat
3. Bout (2)

5. Voor standaard (niet HD) Timecutters met maaidekken van 152 cm: monteer de vulplaat met de bevestigingsmiddelen (Figuur 2).

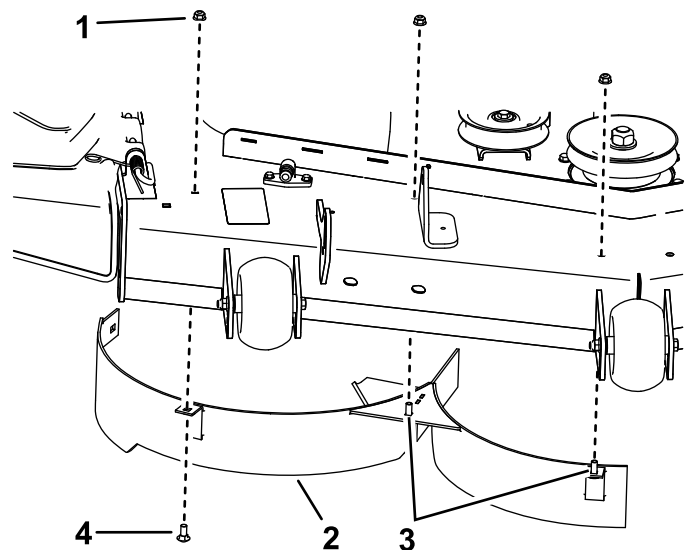




**Figuur 4**

g219302

- |                            |                        |
|----------------------------|------------------------|
| 1. Beschermplaat           | 4. Rechterschot        |
| 2. Moer (5/16")            | 5. Bout (5/16" x 3/4") |
| 3. Slotbout (5/16" x 3/4") |                        |



**Figuur 6**

g209901

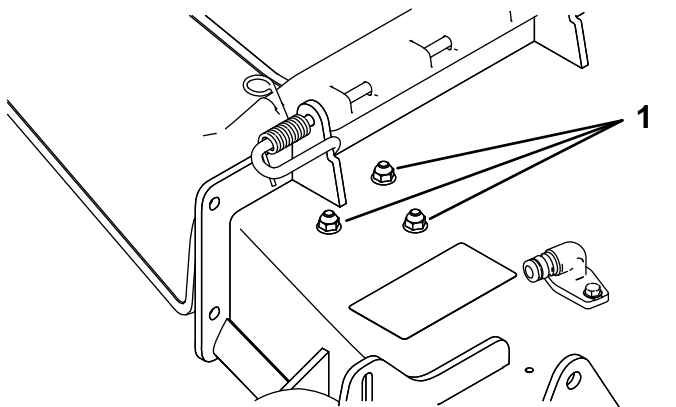
- |                     |                            |
|---------------------|----------------------------|
| 1. Moer – 5/16" (3) | 3. Gelaste stangen         |
| 2. Rechterschot     | 4. Slotbout (5/16" x 3/4") |

3. Bevestig de achterwand van het rechterschot aan het maaidek; gebruik hierbij 1 slotbout (5/16" x 3/4") en moer (5/16") zoals wordt afgebeeld in [Figuur 4](#).
4. Schroef de bevestigingsmiddelen vast.

3. Monteer de beschermplaat met 2 slotbouten (5/16" x 3/4") en 2 moeren (5/16"); zie [Figuur 7](#). Schroef de bevestigingsmiddelen met de hand vast.

## Maaidekken van 137 cm

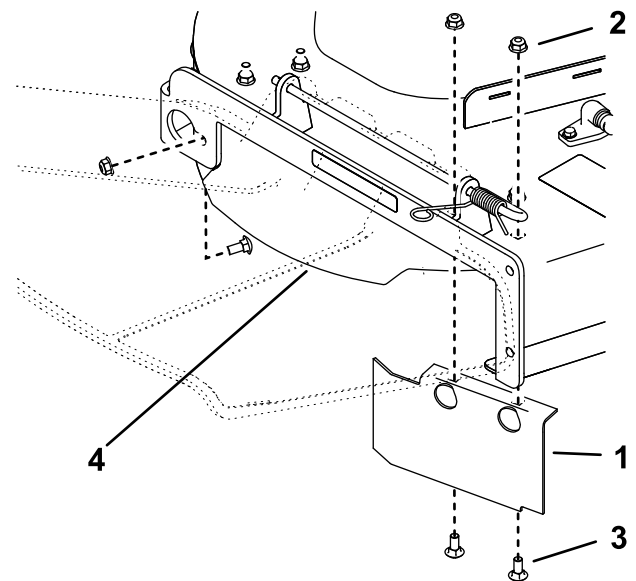
1. Verwijder de moeren en bouten van de plaats die wordt getoond in [Figuur 5](#).



**Figuur 5**

g209903

1. Moeren en bouten



**Figuur 7**

g209900

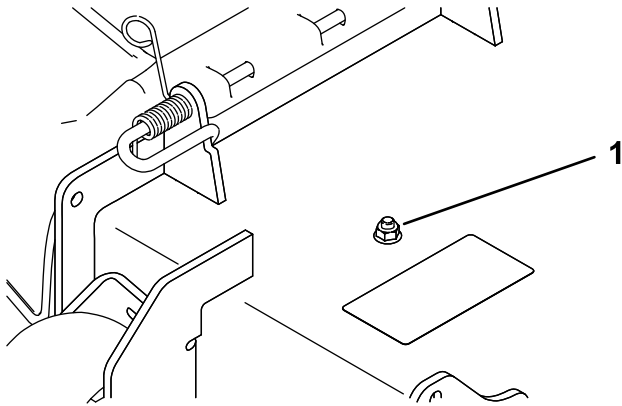
- |                  |                            |
|------------------|----------------------------|
| 1. Beschermplaat | 3. Slotbout (5/16" x 3/4") |
| 2. Moer (5/16")  | 4. Rechterschot            |

2. Monteer het rechterschot met 1 slotbout (5/16" x 3/4") en 3 moeren (5/16"); zie [Figuur 6](#). Schroef de bevestigingsmiddelen met de hand vast.

4. Bevestig de achterwand van het rechterschot aan het maaidek; gebruik hierbij 1 slotbout (5/16" x 3/4") en moer (5/16") zoals wordt afgebeeld in [Figuur 7](#).
5. Schroef de bevestigingsmiddelen vast.

# Maaidekken van 152 cm

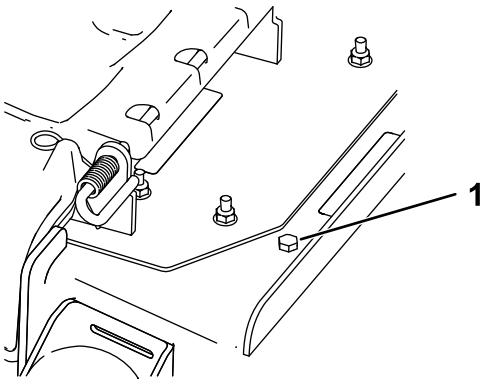
1. Verwijder de moer en bout van de positie in [Figuur 8](#) of [Figuur 9](#).



**Figuur 8**  
TimeCutter HD

g219304

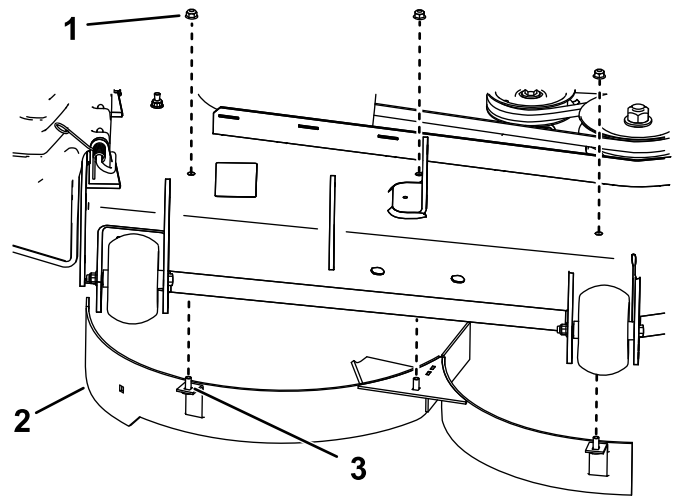
1. Moer en bout



**Figuur 9**  
Timecutter (niet HD)

g219325

1. Moer en bout
2. Plaats het rechterschot met 3 moeren (5/16") zoals getoond in [Figuur 10](#). Schroef de bevestigingsmiddelen met de hand vast.



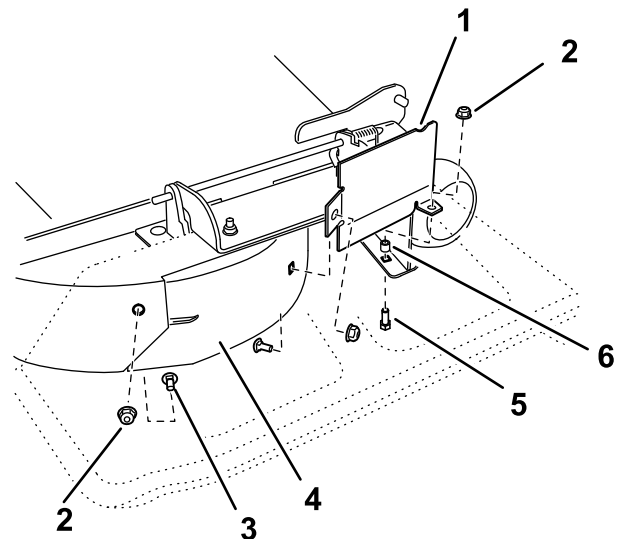
**Figuur 10**

g219326

1. Moer – 5/16" (3)
2. Rechterschot
3. Gelaste pen (3)

3. Voor TimeCutter HD machines: monteer de beschermplaat met 1 slotbout (5/16" x 3/4"), 1 afstandstuk, en 2 moeren (5/16") zoals in [Figuur 11](#).

Voor standaard Timecutter machines (niet HD): monteer de beschermplaat met 1 slotbout (5/16 x 1 1/4") en 2 moeren (5/16").



**Figuur 11**

g210026

1. Beschermplaat
2. Moer (5/16")
3. Slotbout (5/16" x 3/4")
4. Rechterschot
5. Slotbout
6. Afstandstuk (alleen TimeCutter HD)

4. Bevestig de achterwand van het rechterschot aan het maaidek; gebruik hierbij 1 slotbout (5/16" x 3/4") en moer (5/16") zoals wordt afgebeeld in [Figuur 11](#).

5. Schroef de bevestigingsmiddelen met de hand vast.

# 5

## Het linkerschot monteren

# 4

## De kickerplaten monteren

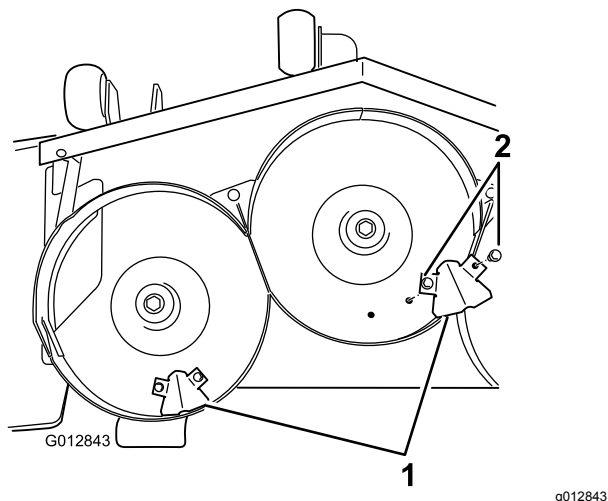
### Uitsluitend maaidekken van 122 cm

Benodigde onderdelen voor deze stap:

2	Kickerplaat
4	Flenskopbout (5/16" x 3/4")

### Procedure

Monteer de kickerplaten aan de onderkant van het maaidek met de 4 flenskopbouten (5/16 x 3/4") op de posities in [Figuur 12](#).



**Figuur 12**

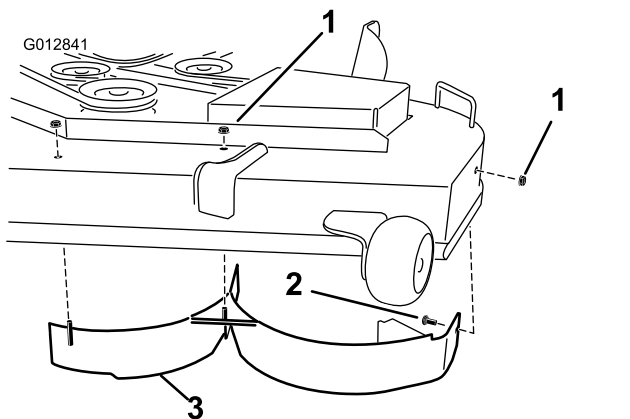
1. Kickerplaat  
2. Flenskopbout – 5/16" x 3/4" (4)

Benodigde onderdelen voor deze stap:

1	Linkerschot
1	Slotbout (5/16" x 3/4") – alleen maaidekken van 122 cm
3	Moer (5/16") – alleen maaidekken van 122 cm
1	Slotbout (5/16" x 3/4") – alleen maaidekken van 137 cm en 152 cm
4	Moer (5/16") – alleen maaidekken van 137 cm en 152 cm

### Procedure

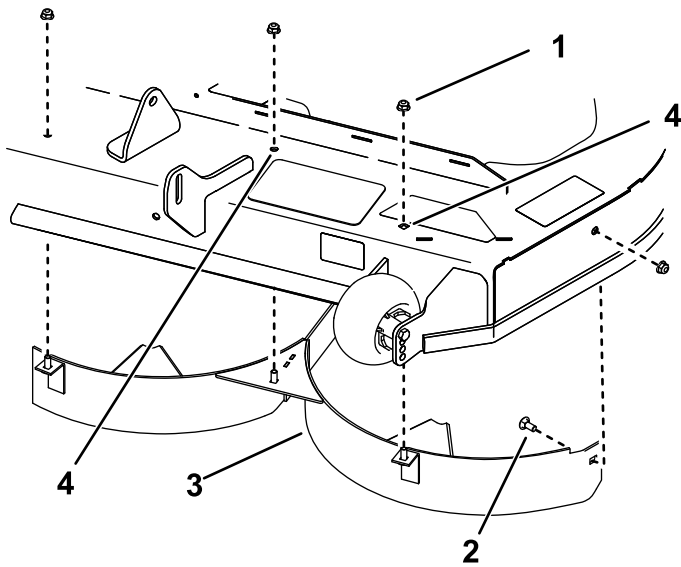
- Monteer het linkerschot:
  - Voor maaidekken van 122 cm:** monteer het linkerschot met 3 moeren (5/16") en 1 slotbout (5/16" x 3/4") zoals wordt afgebeeld in [Figuur 13](#).



**Figuur 13**

1. Moer (5/16")  
2. Slotbout (5/16" x 3/4")  
3. Linkerschot

- **Maaidekken van 137 of 152 cm:** verwijder de bestaande bevestigingsmiddelen uit de gaten in [Figuur 14](#), en monteer het linkerschot met 4 moeren (5/16") en 1 slotbout (5/16" x 3/4").



**Figuur 14**

g219327

1. Moer – 5/16" (4)
2. Slotbout (5/16" x 3/4")
3. Linkerschot
4. Verwijder de bestaande bevestigingsmiddelen uit deze gaten.

2. Schroef de bevestigingsmiddelen vast.

## 6

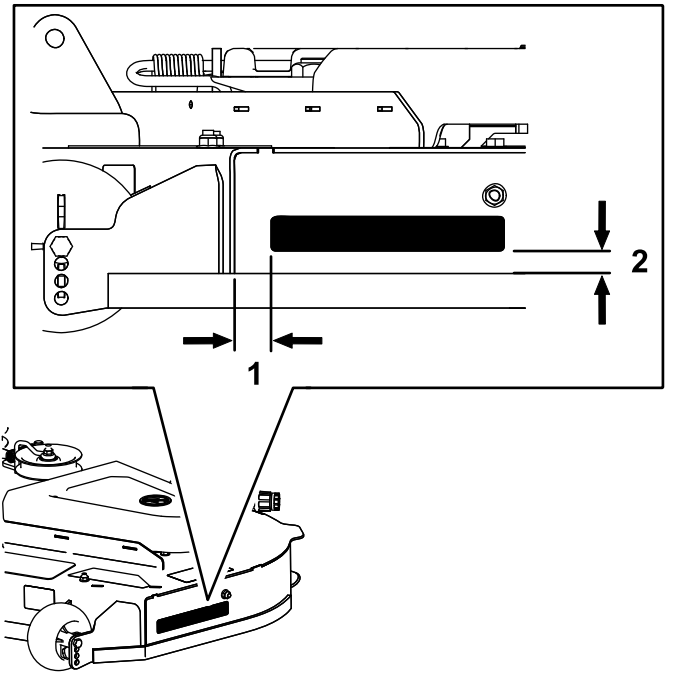
### De sticker en mulchmessen aanbrengen

Benodigde onderdelen voor deze stap:

1	Sticker
3	Mulchmes

### Procedure

1. Breng de sticker aan op het maaidek op de plaats die wordt getoond in [Figuur 15](#).



**Figuur 15**

g209974

1. 30 mm
2. 17 mm

2. Monteer de mulchmessen; raadpleeg de *Gebruikershandleiding* van de machine.
3. Monteer het maaidek op de machine; raadpleeg de *Gebruikershandleiding* van de machine.

# Gebruiksaanwijzing

## Tips voor bediening en gebruik

### Gebruik van de snel-stand van de gashendel

Voor een optimaal maairesultaat en een maximale luchtcirculatie moet u de gashendel op SNEL zetten. Om het gras goed af te maaien is lucht nodig; zet de maaihoogte dus niet te laag en zorg ervoor dat het maaidek niet helemaal door ongemaaid gras is omgeven. Probeer altijd één zijkant van de machine vrij van ongemaaid gras te houden, zodat lucht kan worden aangezogen.

### Wanneer u een gazon voor de eerste keer maait

Laat het gras iets langer dan normaal, om te voorkomen dat oneffenheden in het gras volledig worden weggemaaid. In het algemeen kan het best de voorheen gebruikte maaihoogte worden gekozen. Als u gras langer dan 15 cm gaat maaien, kunt u dit het best in twee keer maaien om een goed maairesultaat te verkrijgen.

### Eén derde van de lengte van het gras afmaaien

Maai niet meer dan ongeveer  $\frac{1}{3}$  van de lengte van het gras. Meer afmaaien wordt afgeraden, tenzij het gras dun is, of in de late herfst, wanneer het gras langzamer groeit.

### Maairichting afwisselen

Maai afwisselend in verschillende richtingen, zodat het gras rechtop blijft staan. Dit zorgt ook voor een betere verspreiding van het maaisel, wat de vertering en bemesting ten goede komt.

### Met de juiste regelmaat maaien

Het tempo waarmee het gras groeit, varieert per jaargetijde. Om dezelfde maaihoogte te behouden, moet u in het vroege voorjaar vaker maaien. Als de groeisnelheid in de zomer afneemt, maait u minder vaak. Als u langere tijd niet hebt kunnen maaien, maait u eerst op een hoge maaihoogte. Maai 2 dagen later op een lagere maaihoogte.

## Een lagere maaisnelheid gebruiken

Om de maairesultaten te verbeteren, moet u in bepaalde omstandigheden bij een lagere rijsnelheid maaien.

### Gras niet te kort afmaaien

Wanneer u op oneffenheden maait, moet u de maaihoogte hoger zetten om een golvend gazon te voorkomen.

### De machine stoppen

Als u de machine tijdens het maaien moet stoppen, kan er een kluit maaisel op uw gazon achterblijven. Om dit te voorkomen kunt u naar een reeds gemaaid oppervlak gaan met de messen ingeschakeld, of u kunt het maaidek uitschakelen terwijl u vooruitgaat.

### Onderkant van het maaidek schoonhouden

Verwijder na elk gebruik maaisel en vuil van de onderkant van het maaidek. Als zich gras en vuil in het maaidek verzamelt, leidt dat uiteindelijk tot een onbevredigend maairesultaat.

### Onderhoud van de maaimessen

Zorg gedurende het hele maaiseizoen voor een scherp maaimes. Een scherp mes snijdt het gras goed af zonder het te scheuren of te kwetsen. Door scheuren en kwetsen wordt het gras bruin aan de randen, waardoor het langzamer groeit en gevoeliger is voor ziekten. Controleer na elk gebruik of de maaimessen scherp zijn en of ze versleten of beschadigd zijn. Vijl regelmatig kerven en inkepingen weg en slijp de messen indien dit nodig is. Als een mes beschadigd of versleten is, moet u dit onmiddellijk vervangen door een origineel Toro-mes.