



**Count on it.**

**Manual del operador**

**Unidades de tracción  
Reelmaster® 5410-D y 5510-D**

Nº de modelo 03606—Nº de serie 316000001 y superiores

Nº de modelo 03607—Nº de serie 316000001 y superiores



Este producto cumple todas las directivas europeas aplicables; si desea más detalles, consulte la Declaración de Conformidad (Declaration of Conformity – DOC) de cada producto.

## ⚠ ADVERTENCIA

### CALIFORNIA

#### Advertencia de la Propuesta 65

**Este producto contiene una o más sustancias químicas que el Estado de California considera causantes de cáncer, defectos congénitos o trastornos del sistema reproductor.**

**Es sabido por el Estado de California que los gases de escape de los motores diesel y algunos de sus componentes causan cáncer, defectos congénitos y otros peligros para la reproducción.**

Puesto que en algunas zonas existen normas locales, estatales o federales que requieren el uso de un parachispas en el motor de esta máquina, está disponible un parachispas como opción. Si usted desea adquirir un parachispas, póngase en contacto con un Distribuidor Autorizado de Toro.

Los parachispas Toro genuinos están homologados por el USDA Forestry Service (Servicio forestal del Departamento de Agricultura de EE.UU.).

El uso o la operación del motor en cualquier terreno forestal, de monte o cubierto de hierba a menos que el motor esté equipado con parachispas (conforme a la definición de la sección 4442) mantenido en buenas condiciones de funcionamiento, o que el motor haya sido fabricado, equipado y mantenido para la prevención de incendios, constituye una infracción de la legislación de California (California Public Resource Code Section 4442 o 4443).

## Introducción

Esta máquina es un cortacésped con conductor equipado con cuchillas de molinete, diseñado para ser usado por operadores profesionales contratados en aplicaciones comerciales. Está diseñada principalmente para cortar césped bien mantenido en campos de golf, parques, campos deportivos y zonas verdes comerciales. No está diseñada para cortar maleza, segar cunetas o medianas de carreteras o utilizarla en aplicaciones agrícolas.

Lea este manual detenidamente para aprender a utilizar y mantener correctamente su producto, y

para evitar lesiones y daños al producto. Usted es responsable de utilizar el producto de forma correcta y segura.

Puede ponerse en contacto con Toro directamente en [www.Toro.com](http://www.Toro.com) si desea materiales de formación y seguridad o información sobre accesorios, para localizar un distribuidor o para registrar su producto.

Cuando necesite asistencia técnica, piezas genuinas Toro o información adicional, póngase en contacto con un Servicio Técnico Autorizado o con Asistencia al Cliente de Toro, y tenga a mano los números de modelo y serie de su producto. Los números de modelo y de serie se encuentran en una placa montada en el lado izquierdo del bastidor, debajo del reposapiés. Escriba los números en el espacio provisto.

Nº de modelo \_\_\_\_\_

Nº de serie \_\_\_\_\_

Este manual identifica peligros potenciales y contiene mensajes de seguridad identificados por el símbolo de alerta de seguridad (Figura 1), que señala un peligro que puede causar lesiones graves o la muerte si usted no sigue las precauciones recomendadas.



Figura 1

g000502

1. Símbolo de alerta de seguridad

Este manual utiliza 2 palabras más para resaltar información. **Importante** llama la atención sobre información mecánica especial, y **Nota** resalta información general que merece una atención especial.

# Contenido

Seguridad .....	4
Prácticas de operación segura .....	4
Seguridad para cortacéspedes Toro con conductor .....	6
Nivel de potencia sonora .....	8
Nivel de presión sonora .....	8
Nivel de vibración .....	8
Certificación de emisiones del motor.....	8
Pegatinas de seguridad e instrucciones .....	8
Montaje .....	12
1 Ajuste de la presión de los neumáticos .....	13
2 Ajuste de la posición del brazo de control.....	13
3 Instalación de las unidades de corte.....	14
4 Ajuste del muelle de compensación del césped .....	17
5 Uso del soporte de la unidad de corte.....	17
El producto .....	18
Controles .....	18
Especificaciones .....	26
Accesorios/Aperos .....	26
Operación .....	27
Primero la Seguridad.....	27
Comprobación del nivel de aceite del motor.....	27
Cómo llenar el depósito de combustible.....	27
Comprobación del sistema de refrigeración.....	29
Comprobación del fluido hidráulico .....	30
Comprobación del contacto molinete-contracuchilla.....	31
Compruebe el par de apriete de las tuercas de las ruedas .....	31
Rodaje de la máquina.....	31
Arranque y parada del motor.....	31
Siega con la máquina .....	31
Regeneración del filtro de partículas diésel .....	32
Ajuste del contrapeso del brazo de elevación.....	42
Ajuste de la posición de giro de los brazos de elevación.....	42
Cómo empujar o remolcar la máquina.....	43
Puntos de apoyo.....	43
Transporte de la máquina .....	43
Cómo cargar la máquina.....	44
Ajuste de la velocidad de los molinetes .....	46
El indicador diagnóstico.....	47
Comprobación de los interruptores de seguridad.....	47
Funciones de los solenoides de las válvulas hidráulicas.....	48
Consejos de operación .....	48
Mantenimiento .....	50

Calendario recomendado de mantenimiento .....	50
Lista de comprobación – mantenimiento diario.....	51
Tabla de intervalos de servicio .....	52
Lubricación .....	52
Engrasado de cojinetes y casquillos .....	52
Mantenimiento del motor .....	54
Mantenimiento del limpiador de aire.....	54
Mantenimiento del aceite de motor .....	55
Mantenimiento del catalizador de oxidación diésel (DOC) y del filtro de hollín.....	57
Mantenimiento del sistema de combustible .....	58
Mantenimiento del separador de agua .....	58
Mantenimiento del filtro de combustible del motor.....	58
Comprobación de los tubos de combustible y las conexiones .....	59
Filtro del tubo de succión de combustible.....	59
Mantenimiento del sistema eléctrico .....	59
Mantenimiento de la batería .....	59
Fusibles.....	60
Mantenimiento del sistema de transmisión .....	60
Ajuste del punto muerto de la transmisión de tracción .....	60
Ajuste de la convergencia de las ruedas traseras.....	61
Mantenimiento del sistema de refrigeración .....	62
Limpieza del sistema de refrigeración.....	62
Mantenimiento de los frenos .....	63
Ajuste de los frenos de estacionamiento .....	63
Ajuste del seguro del freno de estacionamiento.....	63
Mantenimiento de las correas .....	64
Mantenimiento de la correa del alternador.....	64
Mantenimiento del sistema hidráulico .....	64
Cómo cambiar el fluido hidráulico .....	64
Cambio de los filtros hidráulicos.....	65
Comprobación de líneas y mangueras hidráulicas.....	66
Puntos de prueba del sistema hidráulico .....	66
Mantenimiento del sistema de la unidad de corte.....	67
Autoafilado de las unidades de corte.....	67
Almacenamiento .....	69
Preparación de la unidad de tracción .....	69
Preparación del motor .....	69

# Seguridad

**El uso o mantenimiento indebido por parte del operador o el propietario puede causar lesiones. Para reducir el peligro de lesiones, cumpla estas instrucciones de seguridad y preste atención siempre al símbolo de alerta de seguridad, que significa Cuidado, Advertencia o Peligro – instrucción relativa a la seguridad personal. El incumplimiento de estas instrucciones puede dar lugar a lesiones personales o la muerte.**

## Prácticas de operación segura

Las instrucciones siguientes provienen de las normas EN ISO 5395:2013 y ANSI B71.4-2012.

### Formación

- Lea detenidamente el *Manual del operador* y otros materiales de formación. Familiarícese con los controles, las señales de seguridad y con el uso correcto del equipo.
- No permita nunca que niños o personas no familiarizadas con estas instrucciones utilicen el cortacésped o realicen tareas de mantenimiento del mismo. La normativa local puede imponer límites sobre la edad del operador.
- No siegue nunca si hay otras personas, especialmente niños, o animales, cerca.
- Tenga en cuenta que el operador o el usuario es responsable de cualquier accidente o peligro que afecte a otras personas o a su propiedad.
- No transporte pasajeros.
- Todos los conductores y mecánicos deben solicitar y obtener instrucciones prácticas por parte de un profesional. El propietario es responsable de proporcionar formación a los usuarios. Dicha formación deben enfatizar la necesidad de extremar el cuidado y la concentración cuando se trabaja con máquinas con conductor.
- El propietario/usuario puede prevenir, y es responsable de cualquier accidente, lesión personal o daño material que se produzca.

### Preparación

- Mientras siega, lleve siempre calzado fuerte y antideslizante, pantalón largo, gafas de seguridad y protección auricular.
- Inspeccione cuidadosamente el área donde se va a utilizar el equipo y retire todos los objetos que puedan ser arrojados por la máquina.

- Sustituya los silenciadores defectuosos.
- Evalúe el terreno para determinar los accesorios y aperos necesarios para realizar el trabajo de manera correcta y segura. Utilice solamente los accesorios y aperos homologados por el fabricante.
- Compruebe que los controles de presencia del operador, los interruptores de seguridad y los protectores de seguridad están colocados y que funcionan correctamente. No utilice la máquina si no funcionan correctamente.

## Manejo seguro de combustibles

- Para evitar lesiones personales o daños materiales, extreme las precauciones al manejar el combustible. El combustible diésel es extremadamente inflamable y los vapores son explosivos.
- Apague cualquier cigarrillo, cigarro, pipa u otra fuente de ignición.
- Utilice solamente un recipiente de combustible homologado.
- No retire nunca el tapón de combustible ni añada combustible con el motor en marcha.
- Deje que se enfríe el motor antes de repostar combustible.
- No reposte nunca la máquina en un recinto cerrado.
- No guarde nunca la máquina o un recipiente de combustible cerca de una llama desnuda, chispa o llama piloto, por ejemplo en un calentador de agua u otro electrodoméstico.
- No llene nunca los recipientes dentro de un vehículo o sobre la carcasa de un camión o remolque con forro de plástico. Coloque los recipientes siempre en el suelo, lejos del vehículo, antes de llenarlos.
- Retire el equipo del camión o del remolque y repóstele en el suelo. Si esto no es posible, reposte el equipo usando un recipiente portátil, en vez de usar un surtidor o boquilla dosificadora de combustible.
- Mantenga la boquilla en contacto con el borde del depósito de combustible o el orificio del recipiente en todo momento hasta que termine de repostar. No utilice dispositivos que mantengan abierta la boquilla.
- Si se derrama combustible sobre su ropa, cámbiese de ropa inmediatamente.
- Nunca llene demasiado el depósito de combustible. Vuelva a colocar el tapón de combustible y apriételo firmemente.

## Operación

- No haga funcionar el motor en recintos cerrados donde pueden acumularse monóxido de carbono y gases de escape tóxicos.
- Corte el césped solamente con luz natural o con una buena iluminación artificial.
- Antes de intentar arrancar el motor, desengrane todos los embragues de accionamiento de la cuchilla, ponga punto muerto y ponga el freno de estacionamiento.
- Utilice contrapeso(s) o pesos en las ruedas cuando así lo indique el *Manual del operador*.
- Manténgase alerta por si existen baches en el terreno u otros peligros ocultos.
- Tenga cuidado con el tráfico cuando cruce o esté en las proximidades de una carretera.
- Detenga las cuchillas antes de cruzar superficies que no estén cubiertas de hierba.
- Cuando utilice algún accesorio, no dirija nunca la descarga de material hacia otras personas, ni permita que nadie se acerque a la máquina mientras está en funcionamiento.
- Nunca opere la máquina con protectores dañados o sin que estén colocados los dispositivos de seguridad. Asegúrese de que todos los interruptores de seguridad están conectados y correctamente ajustados, y que funcionan correctamente.
- No cambie los ajustes del regulador del motor ni haga funcionar el motor a una velocidad excesiva. El funcionamiento del motor a una velocidad excesiva puede aumentar el riesgo de lesiones corporales.
- Antes de abandonar la posición del operador, siga estos pasos:
  - Pare en suelo llano.
  - Desengrane la toma de fuerza y baje los accesorios.
  - Ponga punto muerto y ponga el freno de estacionamiento.
  - Pare el motor y retire la llave.
- Cuando transporte la máquina o no vaya a utilizarla, desconecte la transmisión a los accesorios.
- Pare el motor y desconecte la transmisión de los accesorios en los casos siguientes:
  - Antes de repostar combustible
  - Antes de retirar los recogedores
  - Antes de realizar ajustes de altura, a no ser que dichos ajustes se puedan realizar desde la posición del operador
  - Antes de limpiar atascos
- Antes de inspeccionar, limpiar o hacer mantenimiento en el cortacésped
- Después de golpear un objeto extraño o si se produce una vibración anormal. Inspeccione el cortacésped y repare cualquier daño antes de volver a arrancar y operar el equipo
- Reduzca la velocidad del motor antes de apagar el motor y, si el motor está equipado con una válvula de cierre de combustible, ciérrela cuando termine de segar.
- Mantenga las manos y los pies alejados de las unidades de corte.
- Mire hacia atrás y hacia abajo antes de poner marcha atrás para asegurarse de que el camino está despejado.
- Vaya más despacio y tenga cuidado al girar y al cruzar calles y aceras. Pare los cilindros/molinetes si no está segando.
- No utilice el cortacésped si está cansado, enfermo o bajo la influencia de drogas o alcohol.
- Los rayos pueden causar graves lesiones o incluso la muerte. Si se ven relámpagos o rayos o se oyen truenos en la zona, no utilice la máquina; busque un lugar donde resguardarse.
- Tenga cuidado al cargar o descargar la máquina en/desde un remolque o un camión.
- Tenga cuidado al acercarse a esquinas ciegas, arbustos, árboles u otros objetos que puedan dificultar la visión.

## Seguridad en las pendientes

- Conduzca más despacio y extreme la precaución en las pendientes. Conduzca en la dirección recomendada en las pendientes. Las condiciones del césped pueden afectar a la estabilidad de la máquina.
- Evite arrancar, parar o girar la máquina en una pendiente. Si las ruedas pierden tracción, desengrane la(s) cuchilla(s) y baje la cuesta lentamente en línea recta.
- No realice giros bruscos con la máquina. Tenga cuidado al ir hacia atrás.
- Cuando utilice la máquina en una pendiente, mantenga siempre todas las unidades de corte bajadas.
- Evite girar esta máquina en pendientes. Si es imprescindible girar, gire lenta y gradualmente cuesta abajo si es posible.
- Extreme las precauciones al usar la máquina con accesorios; pueden afectar a la estabilidad de la máquina. Siga las recomendaciones de este *Manual del operador* respecto al uso de la máquina en una pendiente.

## Mantenimiento y almacenamiento

- Mantenga apretados todos los tornillos, pernos y tuercas para asegurar que la máquina esté en perfectas condiciones de funcionamiento.
  - No almacene nunca el equipo con combustible en el depósito dentro de un edificio donde los vapores puedan llegar a una llama desnuda o una chispa.
  - Espere a que se enfríe el motor antes de guardar el cortacésped en un recinto cerrado.
  - Para reducir el riesgo de incendio, mantenga el motor, el silenciador, el compartimento de la batería y el área del depósito de combustible libre de hierba, hojas y exceso de grasa.
  - Inspeccione frecuentemente el recogehierbas por si existe desgaste o deterioro.
  - Mantenga todas las piezas en buenas condiciones de funcionamiento, y todos los herrajes y acoplamientos hidráulicos bien apretados. Sustituya cualquier pegatina o pieza desgastada o deteriorada.
  - Si es necesario drenar el depósito de combustible, debe hacerse al aire libre.
  - Tenga cuidado cuando haga ajustes en la máquina para evitar que los dedos queden atrapados entre las cuchillas en movimiento y las piezas fijas de la máquina.
  - En máquinas con múltiples cilindros o múltiples molinetes, tenga cuidado puesto que girar un cilindro/molinete puede hacer que giren otros cilindros/molinetes.
  - Desengrane las transmisiones, baje las unidades de corte, ponga el freno de estacionamiento, pare el motor y retire la llave de contacto. Espere a que se detenga todo movimiento antes de ajustar, limpiar o reparar la máquina.
  - Limpie la hierba o los residuos de las unidades de corte, las transmisiones, los silenciadores y el motor para ayudar a prevenir incendios. Limpie cualquier aceite o combustible derramado.
  - Utilice soportes fijos para apoyar los componentes cuando sea necesario.
  - Alivie con cuidado la tensión de aquellos componentes que tengan energía almacenada.
  - Desconecte la batería antes de efectuar cualquier reparación. Desconecte primero el terminal negativo y luego el positivo. Conecte primero el terminal positivo y luego el negativo.
  - Tenga cuidado al comprobar los cilindros/molinetes. Lleve guantes y extreme las precauciones durante su mantenimiento.
- Mantenga las manos y los pies alejados de las piezas en movimiento. Si es posible, no haga ajustes mientras el motor está funcionando.
  - Cargue las baterías en una zona abierta y bien ventilada, lejos de chispas y llamas. Desenchufe el cargador antes de conectarlo o desconectarlo a la batería. Lleve ropa protectora y utilice herramientas aisladas.

## Transporte

- Tenga cuidado al cargar o descargar la máquina en/desde un remolque o un camión.
- Utilice rampas de ancho completo para cargar la máquina en un remolque o un camión.
- Amarre la máquina firmemente con correas, cadenas, cables o cuerdas. Tanto las correas delanteras como las traseras deben orientarse hacia abajo y hacia fuera respecto a la máquina.

## Seguridad para cortacéspedes Toro con conductor

La siguiente lista contiene información específica para productos Toro u otra información sobre seguridad que usted debe saber y que no está incluida en la norma CEN, ISO o ANSI.

Este producto es capaz de amputar manos y pies y de lanzar objetos al aire. Siga siempre todas las instrucciones de seguridad con el fin de evitar lesiones personales graves o la muerte.

El uso de este producto para otros propósitos que los previstos podría ser peligroso para el usuario y para otras personas.

### **⚠ PELIGRO**

**Los gases de escape del motor contienen monóxido de carbono, que es un veneno inodoro que puede matarle.**

**No haga funcionar el motor en recintos cerrados donde se pueden acumular vapores tóxicos de monóxido de carbono y otros gases de escape.**

- Sepa cómo parar rápidamente el motor.
- Lleve calzado fuerte y antideslizante y pantalón largo. Si tiene el pelo largo, recójase, y no lleve prendas o joyas sueltas.

- Maneje el combustible con cuidado. Limpie cualquier derrame.
- Compruebe a diario el funcionamiento correcto de los interruptores de seguridad. Si falla un interruptor, sustitúyalo antes de hacer funcionar la máquina.
- Antes de arrancar el motor, siéntese en el asiento.
- El uso de la máquina exige atención. Para evitar pérdidas de control:
  - No conduzca cerca de trampas de arena, zanjas, arroyos u otros obstáculos.
  - Reduzca la velocidad al efectuar giros cerrados. Evite arrancar o detener la máquina de forma repentina.
  - Cuando esté cerca de calles o carreteras o cuando las cruce, ceda siempre el paso.
  - Aplique los frenos de servicio al bajar pendientes para mantener una velocidad de avance lenta y retener el control de la máquina.
- Durante el uso de una máquina que tenga ROPS (sistema de protección anti-vuelco), no retire nunca el ROPS y utilice siempre el cinturón de seguridad.
- Eleve las unidades de corte al conducir de un lugar de trabajo a otro.
- No toque el motor, el silenciador o el tubo de escape mientras el motor esté funcionando o poco después de que se pare, porque estas zonas podrían estar lo suficientemente calientes como para causar quemaduras.
- Si el motor se cala o si la máquina pierde fuerza y no puede seguir subiendo por una pendiente, no gire la máquina. Siempre baje la pendiente lentamente, en línea recta, en marcha atrás.
- Si una persona o un animal doméstico aparece de repente en o cerca de la zona de siega, deje de segar. No continúe segando hasta que se haya despejado la zona.
- inmediatamente si el fluido hidráulico penetra en la piel.
- Antes de desconectar o de realizar cualquier trabajo en el sistema hidráulico, debe aliviarse toda la presión del sistema parando el motor y bajando las unidades de corte y los accesorios al suelo.
- Compruebe regularmente que todos los tubos de combustible están apretados y que no están desgastados. Apriételos o repárelos según sea necesario.
- Si el motor debe estar en marcha para realizar un ajuste, mantenga las manos, los pies, la ropa y otras partes del cuerpo alejados de las unidades de corte, los accesorios y otras piezas en movimiento. Mantenga alejadas a otras personas.
- Para asegurar la seguridad y la precisión, haga que un Distribuidor Toro compruebe la velocidad máxima del motor con un tacómetro.
- Para reparaciones importantes, trabajos bajo garantía, actualizaciones de sistemas o si usted necesita ayuda, póngase en contacto con un Distribuidor Toro.
- Para asegurar un rendimiento óptimo y mantener la certificación de seguridad de la máquina, utilice solamente piezas y accesorios genuinos Toro. Las piezas de repuesto y accesorios de otros fabricantes podrían ser peligrosos, y su uso podría invalidar la garantía del producto.

## Mantenimiento y almacenamiento

- Asegúrese de que todos los conectores de las líneas hidráulicas están apretados, y que todas las mangueras y líneas hidráulicas están en buenas condiciones antes de aplicar presión al sistema.
- Mantenga el cuerpo y las manos alejados de fugas pequeñas o boquillas que liberan fluido hidráulico a alta presión. Utilice papel o cartón, nunca las manos, para localizar fugas. El fluido hidráulico que escapa bajo presión puede tener la fuerza suficiente para penetrar en la piel y causar graves lesiones. Busque atención médica

## Nivel de potencia sonora

Estas unidades tienen un nivel de potencia sonora garantizado de 103 dBA, que incluye un valor de incertidumbre (K) de 1 dBA.

El nivel de potencia sonora se determinó mediante los procedimientos descritos en ISO 11094.

## Nivel de presión sonora

Estas unidades tienen un nivel de presión sonora en el oído del operador de 86 dBA, que incluye un valor de incertidumbre (K) de 1 dBA.

El nivel de presión sonora se determinó mediante los procedimientos descritos en EN ISO 5395:2013.

## Nivel de vibración

### Mano – brazo

Nivel medido de vibración en la mano derecha = 0,66 m/s<sup>2</sup>

Nivel medido de vibración en la mano izquierda = 0,98 m/s<sup>2</sup>

Valor de incertidumbre (K) = 0,5 m/s<sup>2</sup>

Los valores medidos se determinaron mediante los procedimientos descritos en EN ISO 5395:2013.

### Cuerpo entero

Nivel medido de vibración = 0,31 m/s<sup>2</sup>

Valor de incertidumbre (K) = 0,15 m/s<sup>2</sup>

Los valores medidos se determinaron mediante los procedimientos descritos en EN ISO 5395:2013.

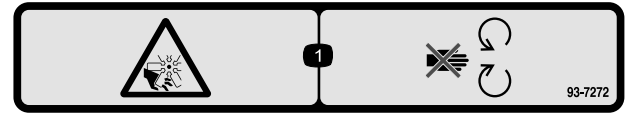
## Certificación de emisiones del motor

El motor de esta máquina cumple las especificaciones de la norma EPA Nivel 4 Final y la Fase IIIb.

## Pegatinas de seguridad e instrucciones



Las pegatinas de seguridad e instrucciones están a la vista del operador y están ubicadas cerca de cualquier zona de peligro potencial. Sustituya cualquier pegatina que esté dañada o que falte.



decal93-7272

**93-7272**

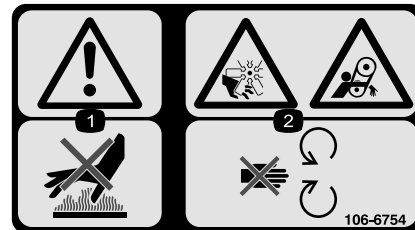
1. Peligro de corte/desmembramiento, ventilador—no se acerque a las piezas en movimiento.



decal93-6696

**93-6696**

1. Peligro: combustible almacenado – lea el *Manual del operador*.

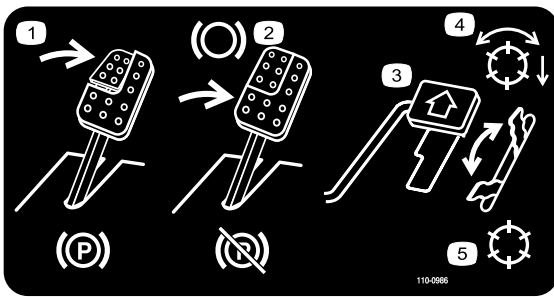


decal106-6754

**106-6754**

1. Advertencia – no toque la superficie caliente.
2. Peligro de corte/desmembramiento, ventilador, y peligro de enredamiento, correa – no se acerque a las piezas en movimiento.

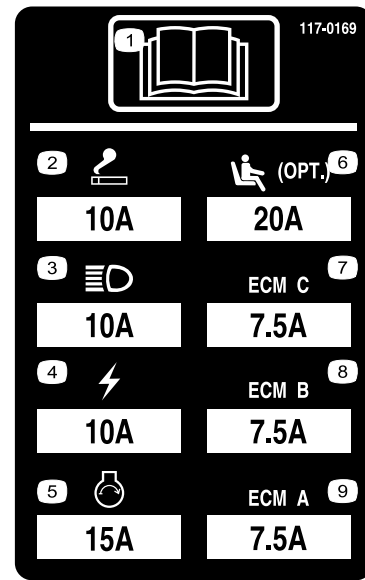




110-0986

decal110-0986

1. Para poner el freno de estacionamiento, pise el pedal de freno y el pedal del freno de estacionamiento.
2. Pise el pedal de freno para detener la máquina.
3. Pise el pedal de tracción para desplazarse hacia adelante.
4. Molinetes habilitados
5. Modo de transporte



117-0169

r./decal117-0169

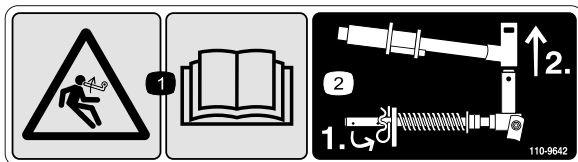
1. Lea el *Manual del operador*.
2. Enchufe eléctrico—10 amperios
3. Faros—10 A
4. Corriente—10 A
5. Arranque del motor—15A
6. Suspensión neumática del asiento (opcional)—10 amperios
7. Gestión electrónica del motor C — 10 A
8. Gestión electrónica del motor B — 10 A
9. Gestión electrónica del motor A — 10 A



106-6755

decal106-6755

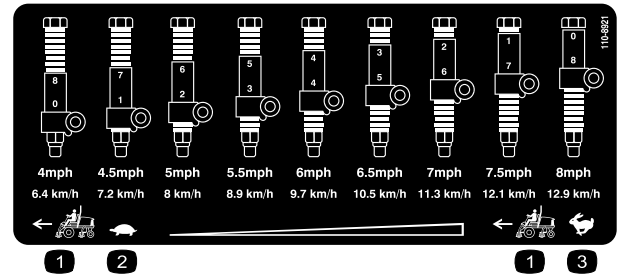
1. Refrigerante del motor bajo presión.
2. Peligro de explosión – lea el *manual del operador*.
3. Advertencia – no toque la superficie caliente.
4. Advertencia – lea el *manual del operador*.



110-9642

decal110-9642

1. Peligro: combustible almacenado – lea el *Manual del operador*.
2. Mueva el pasador al taladro más cercano al soporte de la varilla, luego retire el brazo de elevación y la horquilla de pivote.



110-8921

decal110-8921

1. Velocidad de la unidad de tracción
2. Lento
3. Rápido

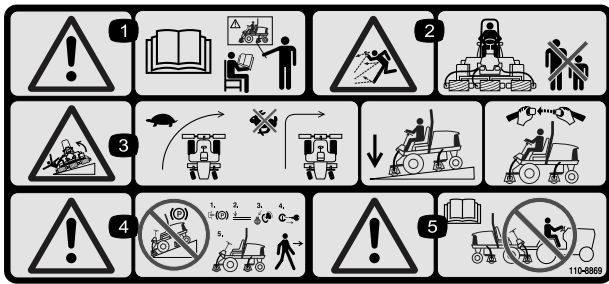
**CALIFORNIA SPARK ARRESTER WARNING**

Operation of this equipment may create sparks that can start fires around dry vegetation. A spark arrester may be required. The operator should contact local fire agencies for laws or regulations relating to fire prevention requirements.

117-2718

117-2718

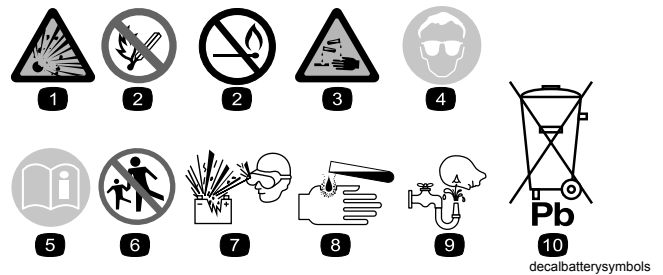
decal117-2718



110-8869

1. Advertencia—lea el *Manual del operador*; no utilice esta máquina a menos que haya recibido formación en su manejo.
2. Peligro de objetos arrojados – mantenga a otras personas a una distancia prudencial de la máquina.
3. Peligro de vuelco – disminuya la velocidad antes de girar; no gire a velocidad alta; baje la unidad de corte al bajar una pendiente; utilice un sistema de protección contra vuelcos y lleve puesto el cinturón de seguridad. Utilice siempre el cinturón de seguridad cuando está instalado un ROPS.
4. Advertencia—no aparque la máquina en una pendiente; ponga el freno de estacionamiento, baje las carcasas de corte, pare el motor y retire la llave de contacto antes de abandonar la máquina.
5. Advertencia – lea el *Manual del operador*; no remolque la máquina.

r:\decal110-8869



### Símbolos de la batería

Algunos de estos símbolos, o todos ellos, están en su batería

1. Riesgo de explosión
2. No fume, mantenga alejado del fuego y de las llamas desnudas
3. Líquido cáustico/peligro de quemadura química
4. Lleve protección ocular.
5. Lea el *Manual del operador*.
6. Mantenga a otras personas a una distancia prudencial de la batería.
7. Lleve protección ocular; los gases explosivos pueden causar ceguera y otras lesiones.
8. El ácido de la batería puede causar ceguera o quemaduras graves.
9. Enjuague los ojos inmediatamente con agua y busque rápidamente ayuda médica.
10. Contiene plomo; no tirar a la basura.

decalbatterysymbols



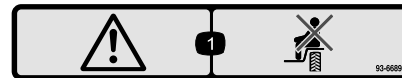
110-8973

(Colocar sobre la pieza N° 110-8869 para CE\*)

\* Esta pegatina de seguridad incluye una advertencia sobre pendientes requerida por la Norma Europea sobre Seguridad para Cortacéspedes EN ISO 5395:2013. Esta Norma estipula y requiere los ángulos de pendiente máximos indicados por prudencia para la operación de esta máquina.

1. Advertencia—lea el *Manual del operador*; no utilice esta máquina a menos que haya recibido formación en su manejo.
2. Peligro de objetos arrojados – mantenga a otras personas a una distancia prudencial de la máquina.
3. Peligro de vuelco – no utilizar en pendientes de más de 15°; baje las carcasas de corte en las pendientes; lleve puesto el cinturón de seguridad.
4. Advertencia—no aparque la máquina en una pendiente; ponga el freno de estacionamiento, baje las carcasas de corte, pare el motor y retire la llave de contacto antes de abandonar la máquina.
5. Advertencia – lea el *Manual del operador* antes de remolcar la máquina.

r:\decal110-8973



93-6689

decal93-6689

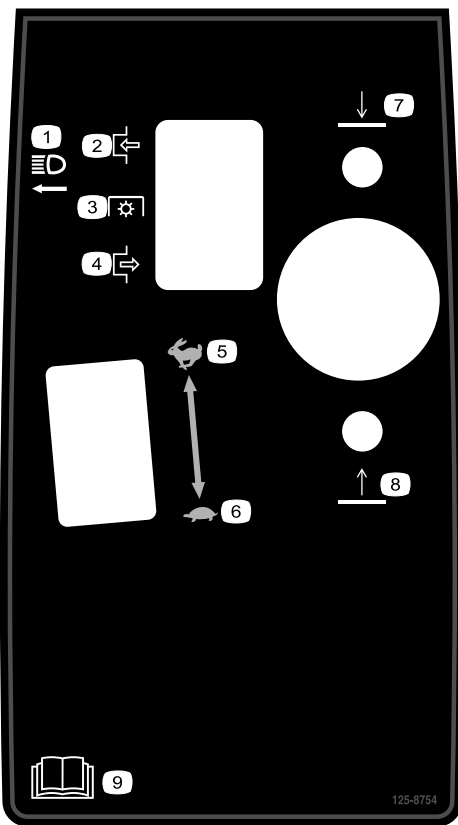
1. Peligro – no transporte pasajeros



98-4387

decal98-4387

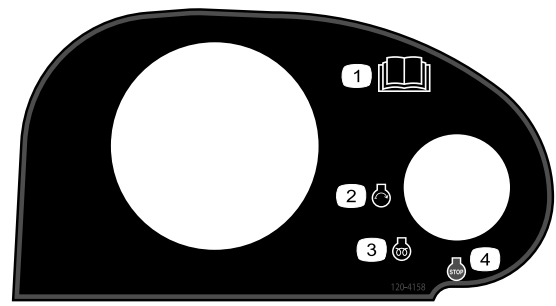
1. Advertencia—lleve protección auditiva.



125-8754

decal125-8754

1. Faros
2. Engranar
3. Toma de fuerza (TDF)
4. Desengranar
5. Rápido
6. Lento
7. Bajar las unidades de corte
8. Elevar las unidades de corte
9. Lea el *Manual del operador*.



120-4158

decal120-4158

1. Lea el *Manual del operador*.
2. Motor – arrancar
3. Motor – precalentamiento
4. Motor – parar

## REELMASTER 5410-D / 5510-D / 5610-D / GM 4300-D

### QUICK REFERENCE AID

**CHECK/SERVICE (daily)**

1. OIL LEVEL, ENGINE
2. OIL LEVEL, HYDRAULIC TANK
3. COOLANT LEVEL, RADIATOR
4. PRECLEANER - AIR CLEANER
5. RADIATOR SCREEN

6. BRAKE FUNCTION
7. TIRE PRESSURE
8. BATTERY
9. BELTS (FAN, ALT.)
10. FUEL / WATER SEPARATOR

GREASING - SEE OPERATOR'S MANUAL

SEE OPERATOR'S MANUAL FOR INITIAL CHANGES.	FLUID TYPE	CAPACITY	CHANGE INTERVAL		FILTER PART NO.
			FLUID	FILTER	
A. ENGINE OIL	SAE 15W40 CJ-4	5.5 QTS.	250 HRS.	250 HRS.	125-7025
B. HYD. CIRCUIT OIL	ISO VG 46/68	15 GALS.	800 HRS.	SEE INDICATOR 800 HRS.	94-2821 86-3010
C. AIR CLEANER				SEE INDICATOR	109-3810
D. FUEL TANK	NO. 2 DIESEL	14 GALS.	DRAIN AND FLUSH, 2 YRS.		125-8752
E. COOLANT	50/50 ETHYLENE GLYCOL/WATER	7.0 QTS.	DRAIN AND FLUSH, 2 YRS.		
F. WATER SEPARATOR			400 HRS.		125-2915

\* INCLUDING FILTER

125-2927

decal125-2927

1. Lea el *Manual del operador* para obtener información sobre el mantenimiento.

# Montaje

## Piezas sueltas

Utilice la tabla siguiente para verificar que no falta ninguna pieza.

Procedimiento	Descripción	Cant.	Uso
<b>1</b>	No se necesitan piezas	–	Ajuste la presión de los neumáticos.
<b>2</b>	No se necesitan piezas	–	Ajuste la posición del brazo de control.
<b>3</b>	Guía de mangueras delantera derecha Guía de mangueras delantera izquierda	1 1	Instale las unidades de corte.
<b>4</b>	No se necesitan piezas	–	Ajuste el muelle de compensación del césped.
<b>5</b>	Soporte de la unidad de corte	1	Instale el soporte de la unidad de corte.

## Documentación y piezas adicionales

Descripción	Cant.	Uso
Manual del operador	1	Lea el Manual del operador antes de utilizar la máquina.
Manual del operador del motor	1	Consultar información sobre el motor.
Catálogo de piezas	1	Consultar números de piezas.
Material de formación del operador	1	Revisar antes de utilizar la máquina.
Papel de prueba del rendimiento de corte	1	Ajuste la contracuchilla de la unidad de corte contra el molinete.
Suplemento	1	Ajuste la contracuchilla de la unidad de corte contra el molinete.

**Nota:** Los lados derecho e izquierdo de la máquina se determinan desde la posición normal del operador.

# 1

## Ajuste de la presión de los neumáticos

No se necesitan piezas

### Procedimiento

Los neumáticos se sobreinflan para el transporte. Por lo tanto, debe soltar parte del aire para reducir la presión. La presión de aire correcta de los neumáticos delanteros y traseros es de 0,83–1,03 bar.

**Importante:** Mantenga una presión homogénea en todos los neumáticos para asegurar un contacto uniforme con el césped.

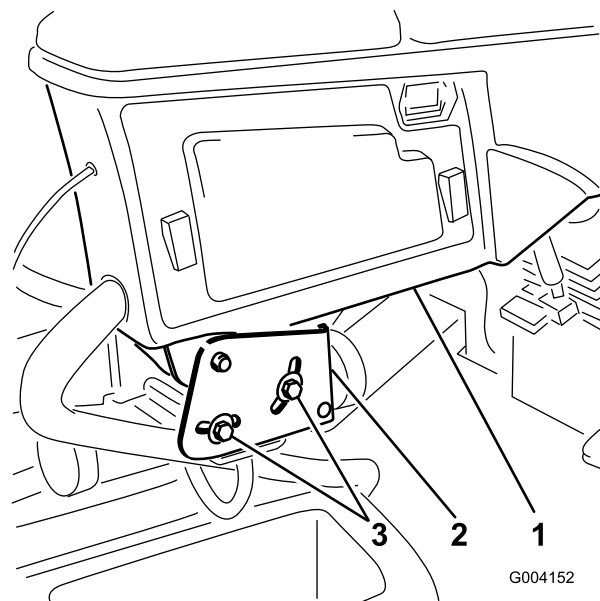


Figura 2

1. Brazo de control
2. Soportes de retención
3. Perno

2. Gire el brazo de control a la posición deseada y apriete los 2 pernos.

# 2

## Ajuste de la posición del brazo de control

No se necesitan piezas

### Procedimiento

La posición del brazo de control puede ajustarse según sus preferencias.

1. Afloje los 2 pernos que fijan el brazo de control al soporte de retención (Figura 2).

# 3

## Instalación de las unidades de corte

### Piezas necesarias en este paso:

1	Guía de mangueras delantera derecha
1	Guía de mangueras delantera izquierda

### Procedimiento

1. Retire los motores de los molinetes de los soportes de transporte.  
**Nota:** Deseche los soportes de transporte.
2. Retire las unidades de corte de sus embalajes.
3. Monte y ajuste las unidades de corte según lo indicado en el *Manual del operador* de las unidades de corte.
4. Asegúrese de que el contrapeso (Figura 3) está instalado en el extremo correcto de cada unidad de corte, según lo indicado en el *Manual del operador* de las unidades de corte.

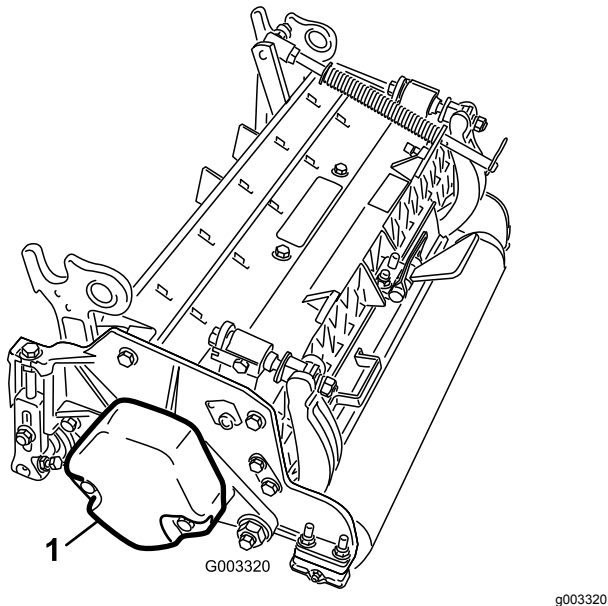


Figura 3

1. Contrapeso

5. Monte el muelle de compensación del césped en el mismo extremo de la unidad de corte que el motor de tracción del molinete. Vuelva a colocar el muelle de compensación del césped, según se indica a continuación:

**Nota:** Todas las unidades de corte se suministran con el muelle de compensación del césped montado en el lado derecho de la unidad de corte.

- A. Retire los 2 pernos de cuello cuadrado y las tuercas que sujetan el soporte de la varilla a las pestañas de la unidad de corte (Figura 4).

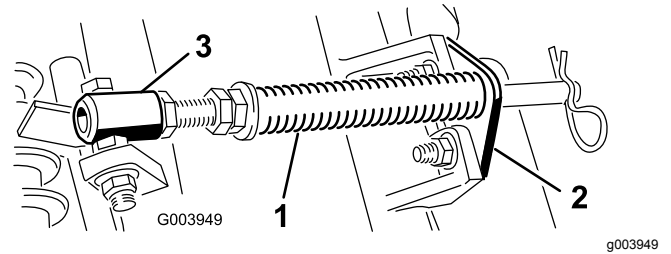


Figura 4

1. Muelle de compensación del césped
2. Soporte de la varilla
3. Tubo del muelle

- B. Retire la tuerca con arandela prensada que fija el perno del tubo del muelle a la pestaña del bastidor de tiro (Figura 4). Retire el conjunto.
- C. Monte el perno del tubo del muelle a la otra pestaña del bastidor de tiro y fíjelo con la tuerca con arandela prensada.

**Nota:** Coloque la cabeza del perno en el exterior de la pestaña, según se muestra en Figura 5.

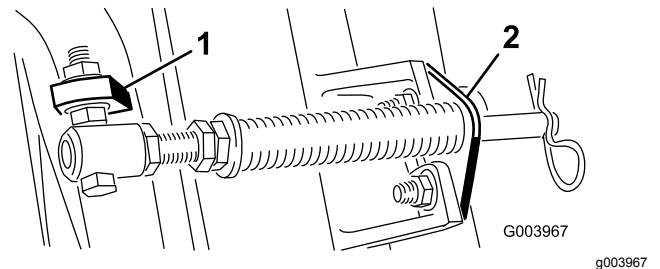


Figura 5

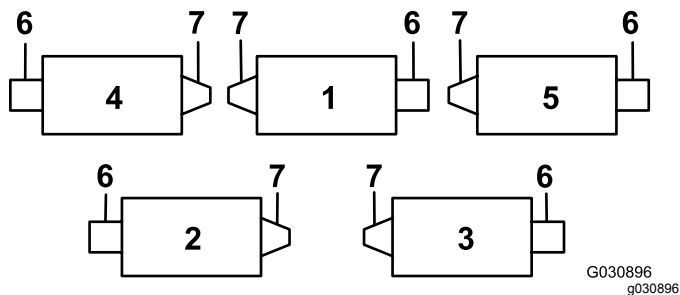
1. Pestaña opuesta del bastidor de tiro
2. Soporte de la varilla

- D. Monte el soporte de la varilla en las pestañas de la unidad de corte con los pernos de cuello cuadrado y las tuercas (Figura 5).

**Importante:** En la unidad de corte 4 (delantera izquierda) y la unidad de corte de 5 (delantera derecha), utilice las tuercas de montaje del soporte de la varilla para instalar las guías de las mangueras a la parte delantera de

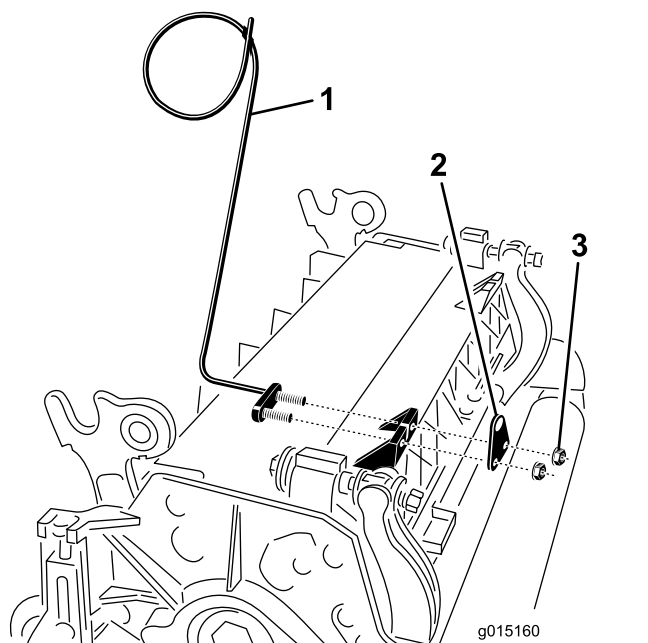
las pestañas de las unidades de corte (Figura 6 y Figura 7). Las guías de las mangueras deben estar inclinadas hacia la unidad de corte central (Figura 7 y Figura 8).

**Nota:** Al instalar o retirar las unidades de corte, asegúrese de que el pasador de horquilla está instalado en el taladro de la varilla, junto al soporte de la varilla. Cuando no se está instalando o retirando las unidades de corte, el pasador de horquilla debe estar colocado en el taladro del extremo de la varilla.



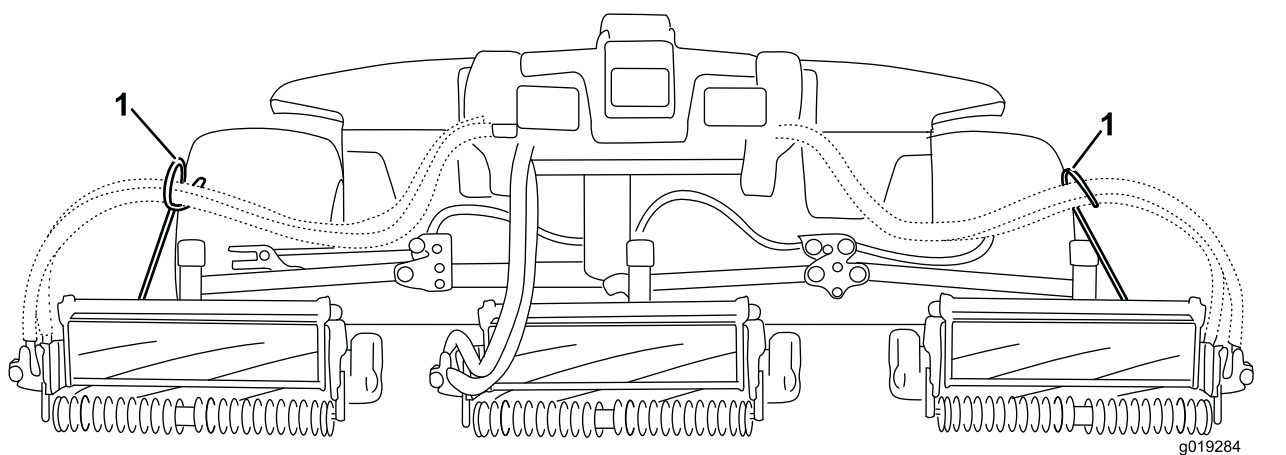
**Figura 6**

- |                      |                      |
|----------------------|----------------------|
| 1. Unidad de corte 1 | 5. Unidad de corte 5 |
| 2. Unidad de corte 2 | 6. Motor de molinete |
| 3. Unidad de corte 3 | 7. Peso              |
| 4. Unidad de corte 4 |                      |



**Figura 7**

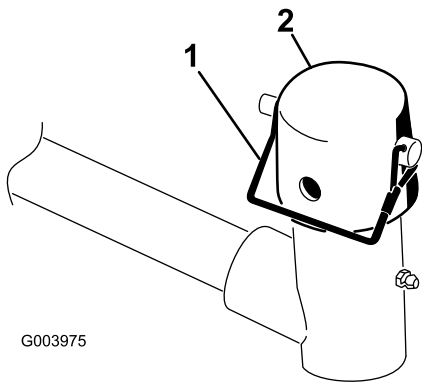
- |   |           |
|---|-----------|
| 1. Guía de las mangueras (unidad de corte N° 4 ilustrada) | 3. Tuerca |
| 2. Soporte de la varilla                                  |           |



**Figura 8**

1. Las guías de las mangueras deben estar inclinadas hacia la unidad de corte central.

6. Baje completamente todos los brazos de elevación.
7. Retire el pasador de seguridad y el tapón de la horquilla de pivote del brazo de elevación (Figura 9).



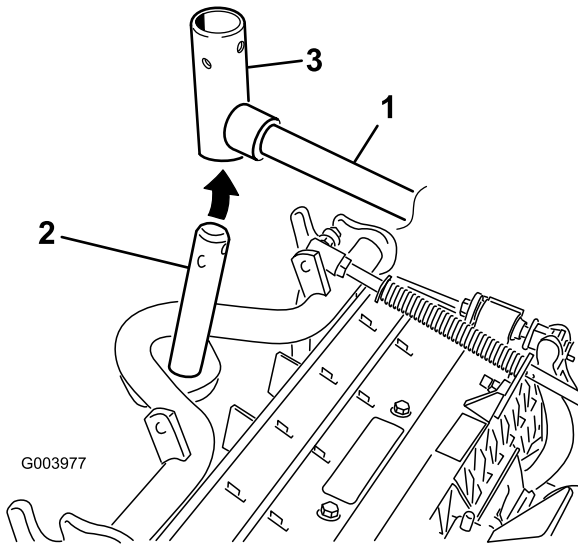
G003975

g003975

**Figura 9**

1. Pasador de seguridad      2. Tapón

8. En las unidades de corte delanteras, deslice una unidad de corte debajo del brazo de elevación mientras introduce el eje del bastidor de tiro en la horquilla de pivote del brazo de elevación (Figura 10).



G003977

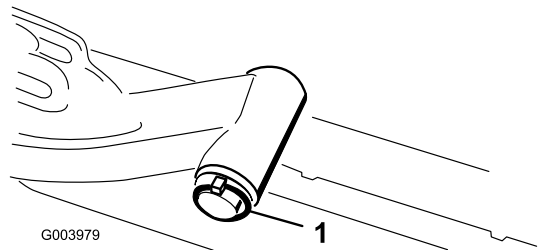
g003977

**Figura 10**

1. Brazo de elevación      3. Horquilla de pivote del brazo de elevación  
2. Eje del bastidor de tiro

9. Utilice el procedimiento siguiente en las unidades de corte traseras si la altura de corte es de más de 19 mm.

- A. Retire el pasador de seguridad y la arandela que fijan el eje pivotante del brazo de elevación al brazo de elevación, y deslice el eje pivotante fuera del brazo de elevación (Figura 11).



G003979

g003979

**Figura 11**

1. Pasador de seguridad y arandela

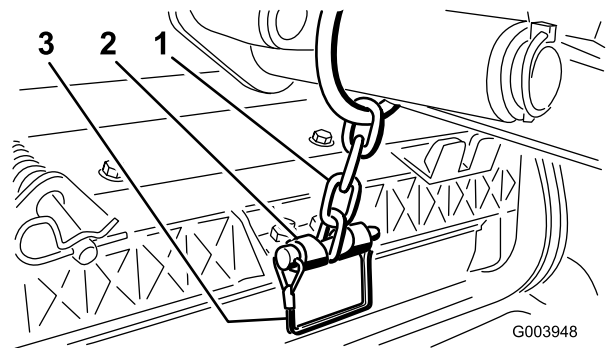
- B. Introduzca la horquilla del brazo de elevación en el eje del bastidor de tiro (Figura 10).  
C. Introduzca el eje del brazo de elevación en el brazo de elevación y fíjelo con la arandela y el pasador de seguridad (Figura 11).

10. Coloque el tapón sobre el eje del bastidor de tiro y la horquilla del brazo de elevación.  
11. Sujete el tapón y el eje del bastidor de tiro a la horquilla del brazo de elevación con el pasador de alambre (Figura 9).

**Nota:** Utilice la ranura si se desea que la unidad de corte sea dirigible, y utilice el taladro si la unidad de corte va a quedar bloqueada en una posición fija

12. Sujete la cadena del brazo de elevación al soporte de la cadena con el pasador de seguridad (Figura 12).

**Nota:** Utilice el número de eslabones indicado en el *Manual del operador* de la unidad de corte.



G003948

g003948

**Figura 12**

1. Cadena del brazo de elevación      3. Pasador  
2. Soporte de la cadena

13. En las unidades de corte 4 (delantera izquierda) y 5 (delantera derecha), introduzca las mangueras de los motores de molinete en la guía de mangueras correspondiente.  
14. Cubra el eje acanalado del motor del molinete con grasa limpia.



15. Aplique aceite a la junta tórica del motor del molinete y colóquela sobre la brida del motor.
16. Instale el motor girándolo en el sentido de las agujas del reloj de modo que las bridas del motor no choquen con los pernos (Figura 13).

**Nota:** Gire el motor en sentido antihorario hasta que las bridas rodeen los pernos, luego apriete los pernos.

**Importante:** Asegúrese de que las mangueras del motor del molinete no están torcidas o dobladas, y que no hay riesgo de que queden aprisionadas.

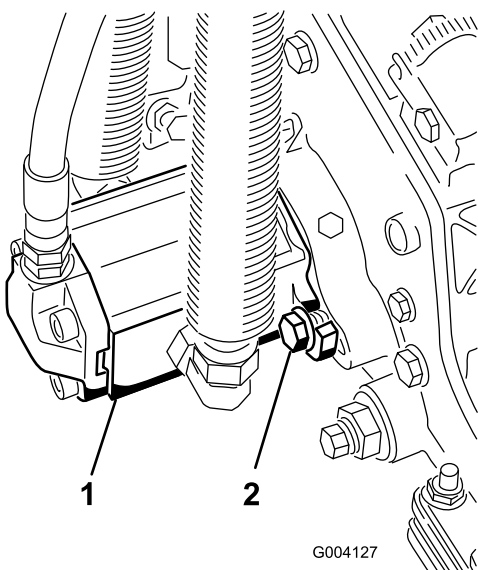


Figura 13

1. Motor del molinete
2. Pernos de montaje

## 4

### Ajuste del muelle de compensación del césped

No se necesitan piezas

#### Procedimiento

El muelle de compensación del césped transfiere peso desde el rodillo delantero al trasero (Figura 14). Esto ayuda a reducir el patrón de ondulación en el césped.

**Importante:** Haga los ajustes al muelle con la unidad de corte montada en la unidad de tracción, bajada al suelo y orientada hacia delante.

1. Asegúrese de que el pasador de horquilla está instalado en el taladro del extremo de la varilla del muelle (Figura 14).

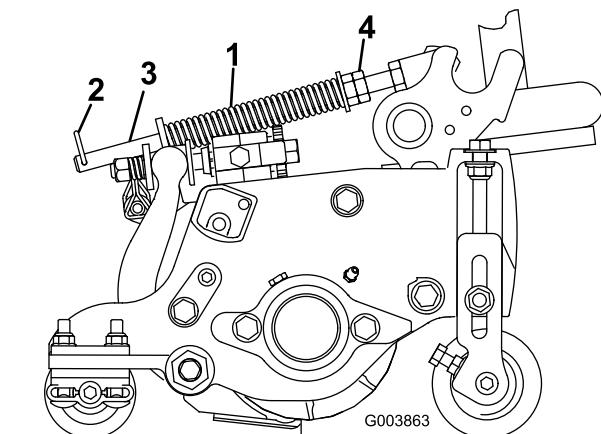


Figura 14

1. Muelle de compensación
2. Chaveta
3. Varilla del muelle del césped
4. Tuerca hexagonal

2. Apriete las tuerca hexagonal del extremo delantero de la varilla del muelle hasta que la longitud comprimida del muelle sea de 12,7 cm en unidades de corte de 12,7 cm, o de 15,9 cm en unidades de corte de 17,8 cm (Figura 14).

**Nota:** Cuando trabaje en terrenos irregulares, reduzca la longitud del muelle en 12,7 mm. Esto reduce ligeramente el seguimiento del terreno.

## 5

### Uso del soporte de la unidad de corte

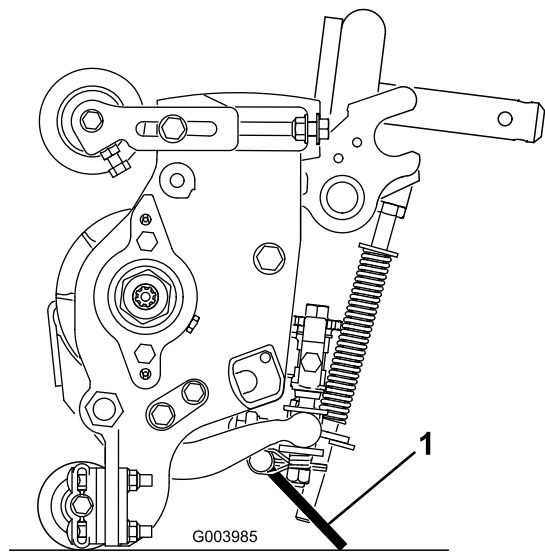
Piezas necesarias en este paso:

1	Soporte de la unidad de corte
---	-------------------------------

#### Procedimiento

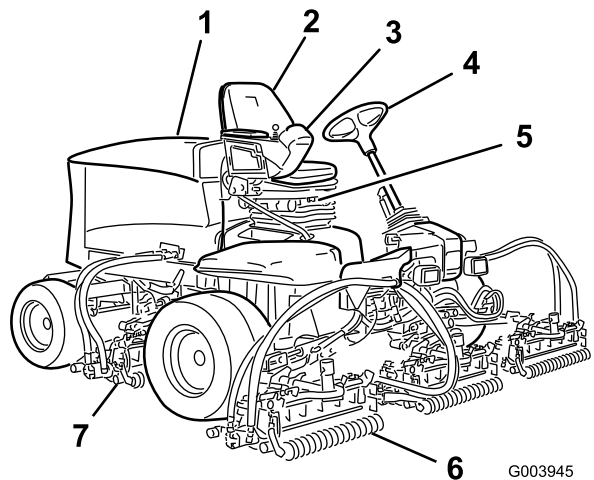
Cuando sea necesario inclinar la unidad de corte para tener acceso a la contracuchilla/el molinete, apoye la parte trasera de la unidad de corte en el soporte para asegurarse de que las tuerca de los tornillos de ajuste de la barra de asiento no estén apoyadas en la superficie de trabajo (Figura 15).

# El producto



**Figura 15**

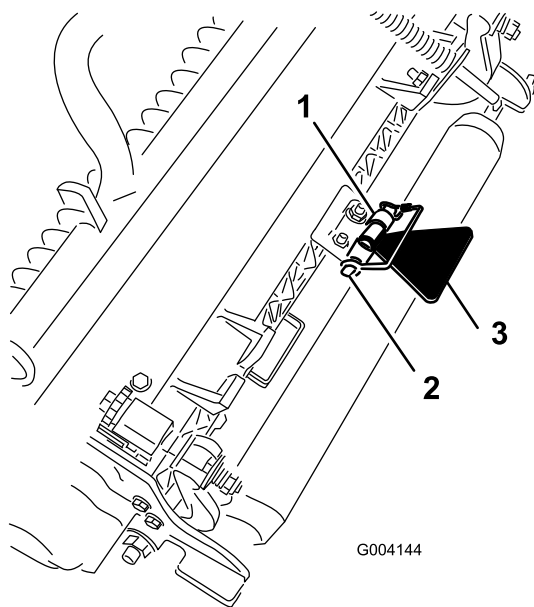
1. Soporte de la unidad de corte



**Figura 17**

- |                         |                                 |
|-------------------------|---------------------------------|
| 1. Capó                 | 5. Ajuste del asiento           |
| 2. Asiento del operador | 6. Unidades de corte delanteras |
| 3. Brazo de control     | 7. Unidades de corte traseras   |
| 4. Volante              |                                 |

Sujete el soporte al soporte de la cadena con el pasador de seguridad (Figura 16).



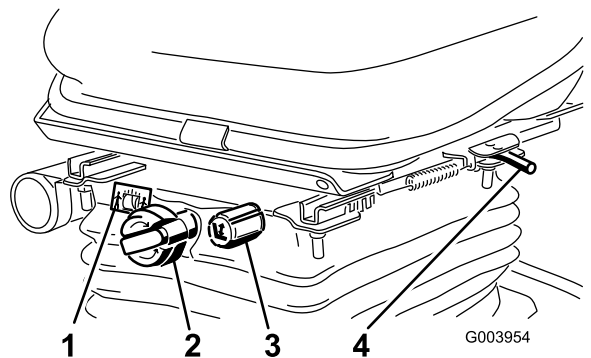
**Figura 16**

- |                         |                                  |
|-------------------------|----------------------------------|
| 1. Soporte de la cadena | 3. Soporte de la unidad de corte |
| 2. Pasador de seguridad |                                  |

## Controles

### Pomos de ajuste del asiento

La palanca de ajuste del asiento le permite ajustar el asiento hacia adelante y hacia atrás (Figura 18). El pomo de ajuste de peso permite ajustar el asiento para su peso. El indicador de peso indica si el asiento está ajustado para el peso del operador. El pomo de ajuste de altura permite ajustar el asiento para su altura.



**Figura 18**

- |                             |                             |
|-----------------------------|-----------------------------|
| 1. Indicador de peso        | 3. Pomo de ajuste de altura |
| 2. Pomo de ajuste de altura | 4. Palanca de ajuste        |

## Pedal de tracción

El pedal de tracción controla la operación hacia delante y hacia atrás (Figura 19). Pise la parte superior del pedal para desplazarse hacia delante y la parte inferior para desplazarse hacia atrás. La velocidad sobre el terreno es proporcional al recorrido del pedal. Para obtener la velocidad máxima de avance sin carga, pise a fondo el pedal con la velocidad del motor en la posición de RÁPIDO.

Para detenerse, reduzca la presión sobre el pedal de tracción y permita que vuelva a su posición central.

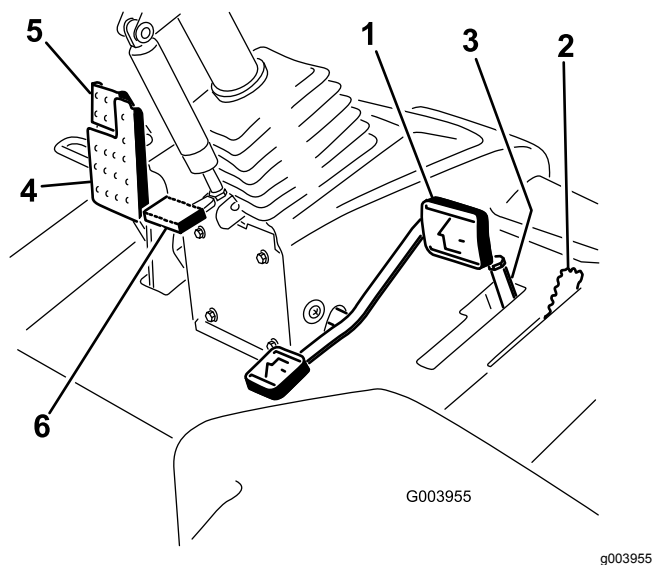


Figura 19

- |                                       |                                      |
|---------------------------------------|--------------------------------------|
| 1. Pedal de tracción                  | 4. Pedal de freno                    |
| 2. Limitador de la velocidad de siega | 5. Freno de estacionamiento de siega |
| 3. Espaciadores                       | 6. Pedal de inclinación del volante  |

## Limitador de la velocidad de siega

Cuando el limitador de velocidad de siega se mueve hacia arriba, controla la velocidad de siega y permite que se engranen las unidades de corte (Figura 19). Cada espaciador ajusta la velocidad de siega en 0,8 km/h. Cuantos más espaciadores estén colocados por encima del perno, menor será la velocidad de la máquina. Para transportar la máquina, baje el limitador de la velocidad de siega para obtener la velocidad máxima de transporte.

## Pedal de freno

Pise el pedal de freno para detener la máquina (Figura 19).

## Freno de estacionamiento

Para poner el freno de estacionamiento, pise el pedal de freno y presione la parte superior hacia adelante para engancharlo (Figura 19). Para quitar el freno de estacionamiento, pise el pedal de freno hasta que el enganche del freno de estacionamiento se desconecte.

## Pedal de inclinación del volante

Para inclinar el volante hacia usted, pise el pedal y tire de la columna de dirección hacia usted a la posición más cómoda; luego suelte el pedal (Figura 19).

## Interruptor de velocidad del motor

El interruptor de velocidad del motor permite cambiar la velocidad del motor de 2 maneras (Figura 20). Mediante golpecitos rápidos en el interruptor, puede variar la velocidad del motor en incrementos de 100 rpm. Si se mantiene presionado el interruptor, el motor pasa automáticamente a ralentí alto o bajo, dependiendo del extremo del interruptor que se presione.

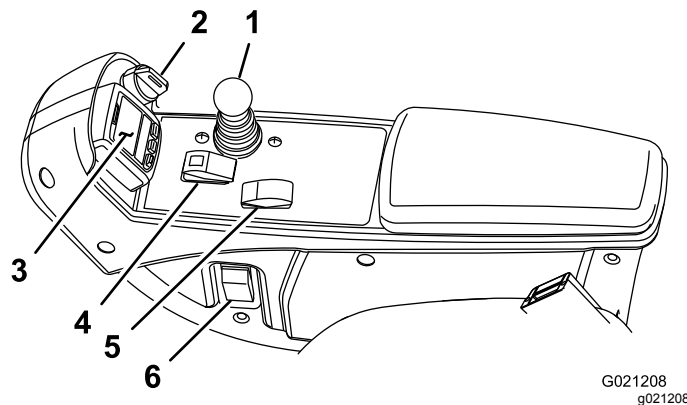


Figura 20

- |                                   |                                       |
|-----------------------------------|---------------------------------------|
| 1. Palanca bajar/segajar/elevador | 4. Interruptor habilitar/deshabilitar |
| 2. Interruptor de encendido       | 5. Interruptor de velocidad del motor |
| 3. InfoCenter                     | 6. Interruptor de faros               |

## Interruptor habilitar/deshabilitar

El interruptor habilitar/deshabilitar ( ) se utiliza conjuntamente con la palanca Bajar/Segajar/Elevar para controlar las unidades de corte (Figura 20).

## InfoCenter

La pantalla LCD del InfoCenter muestra información sobre la máquina, como por ejemplo el estado operativo, diferentes diagnósticos y otra información sobre la máquina (Figura 20).

## Llave de contacto

El interruptor de encendido tiene 3 posiciones: DESCONECTADO, CONECTADO/MARCHA y ARRANQUE (Figura 20).

## Palanca Bajar/Segar/Elevar

Esta palanca eleva y baja las unidades de corte y también pone en marcha y detiene las unidades de corte si están habilitadas en el modo de SIEGA (Figura 20). No es posible bajar las unidades de corte si la palanca de siega/transporte está en la posición de TRANSPORTE.

## Interruptor de faros

Baje el interruptor para encender los faros (Figura 20).

## Palancas de autoafilado

Las palancas de autoafilado se utilizan conjuntamente con la palanca Bajar/Segar/Elevar para autoafilar los molinetes (Figura 21).

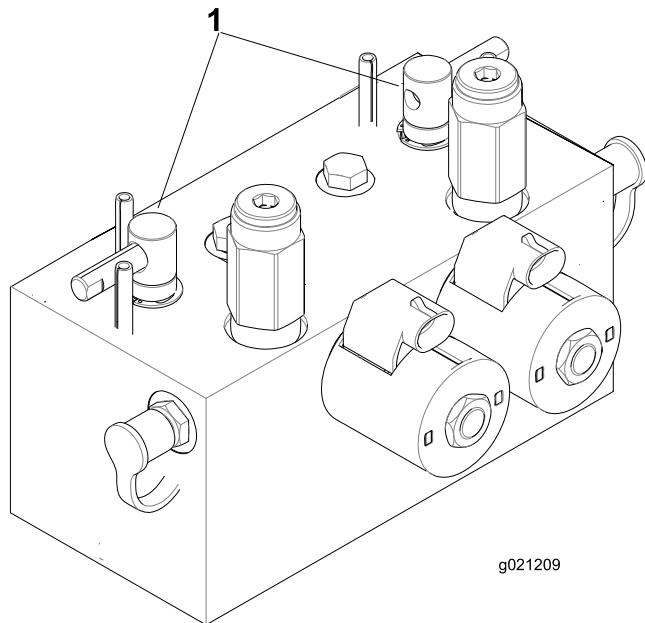


Figura 21

1. Palancas de autoafilado

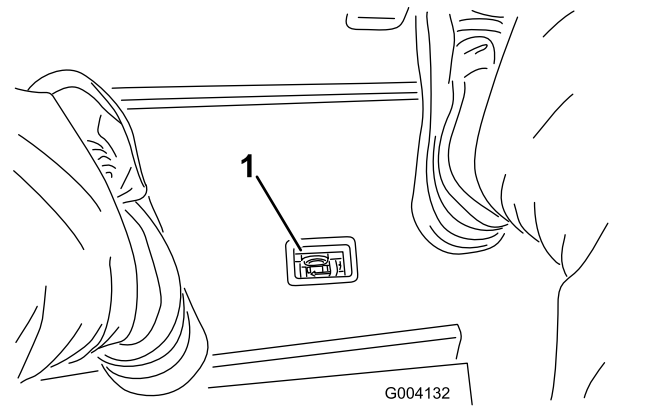


Figura 22

1. Indicador de obstrucción en el filtro hidráulico

## Enchufe eléctrico

El enchufe eléctrico se utiliza para alimentar accesorios eléctricos de 12 V (Figura 23).

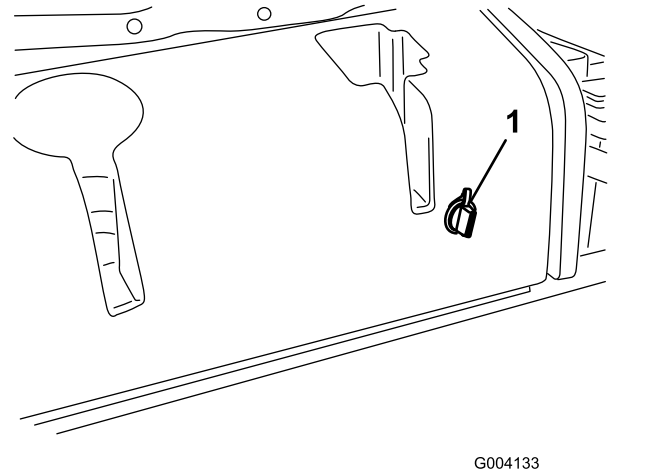


Figura 23

1. Enchufe eléctrico

## Indicador de obstrucción en el filtro hidráulico

Con el motor en marcha a una temperatura de operación normal, asegúrese de que el indicador está en la zona verde (Figura 22). Si el indicador está en la zona roja, deben cambiarse los filtros hidráulicos.

## Uso de la pantalla LCD del InfoCenter

La pantalla LCD del InfoCenter muestra información sobre la máquina, como por ejemplo el estado operativo, diferentes diagnósticos y otra información sobre la máquina (Figura 24). El InfoCenter tiene una pantalla de inicio y la pantalla informativa principal. Puede cambiar entre la pantalla de inicio y la pantalla principal de información en cualquier momento, pulsando cualquiera de los botones del InfoCenter y luego seleccionando la tecla de flecha correspondiente.

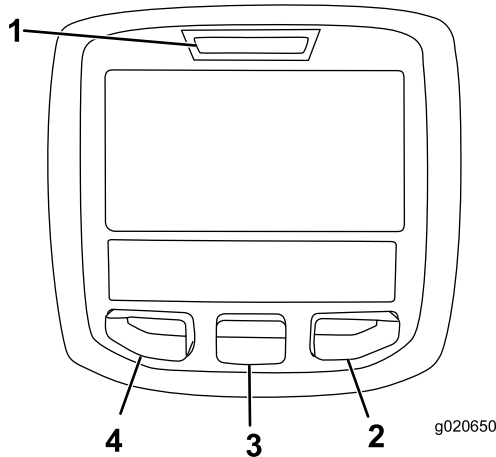


Figura 24















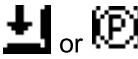
- |                  |                    |
|------------------|--------------------|
| 1. Indicador     | 3. Botón central   |
| 2. Botón derecho | 4. Botón izquierdo |

- Botón izquierdo: Acceso a Menú/Botón Atrás — Pulse este botón para acceder a los menús del InfoCenter. Puede usarlo para salir de cualquier menú que esté utilizando.
- Botón central — Pulse este botón para desplazarse hacia abajo en los menús.
- Botón derecho — Pulse este botón para abrir un menú si aparece la flecha a la derecha que indica la existencia de contenido adicional.

**Nota:** El propósito de cada botón puede variar dependiendo de lo que se necesite en cada momento. El icono de cada botón indicará su función en cada momento.

## Descripción de los iconos del InfoCenter

	Indica que es necesario realizar el mantenimiento programado
	rpm/estado del motor—indica la velocidad (rpm) del motor
	Contador de horas
	Icono de información
	Rápido
	Lento
	Nivel de combustible
	Es necesario realizar una regeneración estacionaria.
	Las bujías están encendidas.
	Elevar las unidades de corte.
	Bajar las unidades de corte.
	Siéntese en el asiento.
	El freno de estacionamiento está puesto.
	El intervalo alto (transporte) está seleccionado.
	Punto muerto
	El intervalo bajo (siega) está seleccionado.
	Temperatura del refrigerante del motor (°C o °F)
	Temperatura (caliente)
	La TDF está engranada.
	No permitido
	Arranque el motor.

	Pare el motor.
	Motor
	Interruptor de encendido
	Las unidades de corte se están bajando.
	Las unidades de corte se están elevando.
PIN	Código PIN
CAN	Bus CAN
	InfoCenter
Bad	Defectuoso o no superado
	Lámpara
OUT	Salida del controlador TEC o del cable de control del arnés
	Interruptor
	Suelte el interruptor.
	Cambio en el estado indicado.
Los símbolos a menudo se combinan para formar 'oraciones'. A continuación se muestran algunos ejemplos	
	Ponga la máquina en Punto muerto.
	Arranque del motor denegado.
	Parada del motor
	El refrigerante del motor está demasiado caliente.
	Notificación de acumulación de cenizas del DPF; consulte <a href="#">Mantenimiento del catalizador de oxidación diésel (DOC) y del filtro de hollín (página 57)</a> para obtener más información.
	Siéntese o ponga el freno de estacionamiento

## Uso de los menús

Para entrar en el sistema de menús del InfoCenter, pulse el botón de acceso a los menús en la pantalla principal. Aparecerá el menú principal. Las tablas siguientes contienen un resumen de las opciones disponibles en cada menú.

Menú principal	
Elemento del menú	Descripción
Fallos	Contiene una lista de los fallos recientes de la máquina. Consulte el <i>Manual de mantenimiento</i> o póngase en contacto con su Distribuidor Toro si desea más información sobre el menú Fallos y la información que contiene.
Mantenimiento	Contiene información sobre la máquina, como por ejemplo contadores de horas de uso y otros datos similares.
Diagnósticos	Muestra el estado del sensor de cada interruptor de la máquina y de la salida de cada control. Puede utilizar esta información para identificar y resolver algunos problemas, puesto que indica rápidamente qué controles de la máquina están activados/encendidos, y cuáles están desactivados/apagados.
Configuración	Permite personalizar y modificar las variables de configuración de la pantalla del InfoCenter.
Acerca de	Muestra el número de modelo, el número de serie y la versión del software de su máquina.

Mantenimiento	
Elemento del menú	Descripción
Horas	Muestra el número total de horas de operación de la máquina, el motor y la TDF, así como el número de horas de transporte y el mantenimiento previsto.
Recuentos	Muestra los diferentes contadores de la máquina.

Diagnósticos	
Elemento del menú	Descripción
Unidades de corte	Muestra las entradas, condiciones y salidas relacionadas con la elevación y bajada de las unidades de corte.

Intervalo alto/bajo	Muestra las entradas, condiciones y salidas relacionadas con la conducción en el modo de transporte.
TDF	Muestra las entradas, condiciones y salidas relacionadas con la activación del circuito de la TDF.
Motor – marcha	Muestra las entradas, condiciones y salidas relacionadas con el arranque del motor.
Autoafilado	Muestra las entradas, condiciones y salidas relacionadas con la función de autoafilado.

<b>Configuración</b>	
<b>Elemento del menú</b>	<b>Descripción</b>
Unidades	Controla las unidades utilizadas en el InfoCenter. Las opciones de menú son Inglés o Métrico
Idioma	Controla el idioma utilizado en el InfoCenter*.
Retroiluminación LCD	Controla el brillo de la pantalla LCD.
Contraste LCD	Controla el contraste de la pantalla LCD.
Velocidad de los molinetes delanteros durante el autoafilado	Controla la velocidad de los molinetes delanteros en el modo de autoafilado.
Velocidad de los molinetes traseros durante el autoafilado	Controla la velocidad de los molinetes traseros en el modo de autoafilado.
Menús protegidos	Permite que una persona autorizada por la empresa con el código PIN pueda acceder a los menús protegidos.
Ralentí automático	Controla la cantidad de tiempo transcurrido antes de poner el motor en ralentí bajo cuando la máquina está estacionaria.
Número de cuchillas	Controla el número de cuchillas del molinete para determinar la velocidad de los molinetes.
Velocidad de siega	Controla la velocidad de avance para determinar la velocidad de los molinetes.
Altura de corte (ADC)	Controla la altura de corte (ADC) para determinar la velocidad de los molinetes.

rpm molinete delantero	Muestra la velocidad calculada de los molinetes delanteros. Los molinetes también pueden ajustarse manualmente.
rpm molinete trasero	Muestra la velocidad calculada de los molinetes traseros. Los molinetes también pueden ajustarse manualmente.

\* Sólo está traducido el texto destinado al operador. Las pantallas de Fallos, Mantenimiento y Diagnósticos están destinados al técnico. Los títulos se verán en el idioma seleccionado, pero los elementos de menú están en inglés.

<b>Acerca de</b>	
<b>Elemento del menú</b>	<b>Descripción</b>
Modelo	Muestra el número de modelo de la máquina.
NS	Muestra el número de serie de la máquina.
Versión del controlador de la máquina	Indica la versión de software del controlador maestro.
Versión del InfoCenter	Indica la versión de software del InfoCenter.
Bus CAN	Indica el estado del bus de comunicaciones de la máquina.

## Menús protegidos

El menú Ajustes del InfoCenter contiene 8 opciones de configuración operativa que pueden modificarse: Retardo del ralenti automático, Número de cuchillas, Velocidad de siega, Ajuste de altura de corte (ADC), rpm Molinete delantero y rpm Molinete trasero. Estos ajustes puede bloquearse mediante el uso del Menú protegido.

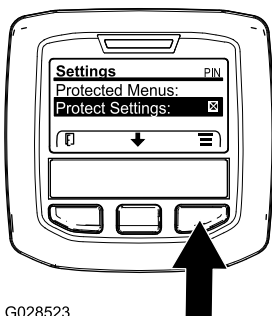
**Nota:** Su distribuidor programa la contraseña inicial en el momento de la entrega de la máquina.

## Acceso a los menús protegidos

**Nota:** El PIN predeterminado de fábrica de la máquina es 0000 o bien 1234.

Si ha cambiado el código PIN y lo ha olvidado, póngase en contacto con su Distribuidor Autorizado Toro para obtener ayuda.

1. Desde el menú PRINCIPAL, utilice el botón central para desplazarse hacia abajo hasta el menú CONFIGURACIÓN y pulse el botón derecho (Figura 25).

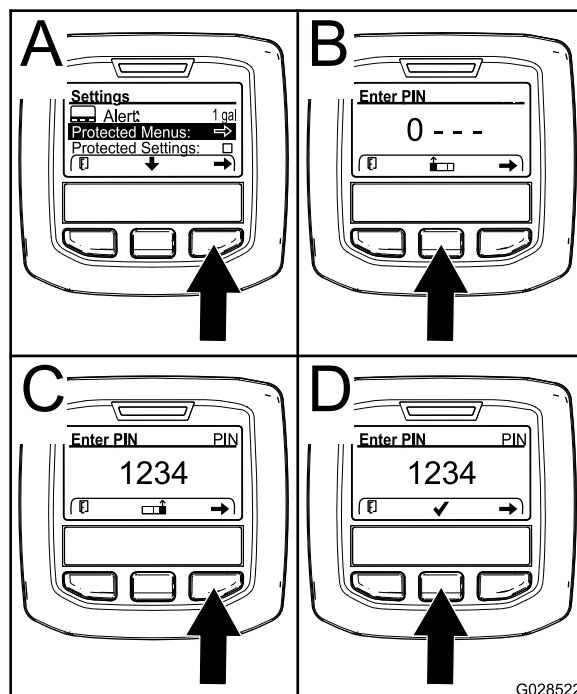


G028523

g028523

Figura 25

2. En el menú CONFIGURACIÓN, utilice el botón central para desplazarse hacia abajo hasta el MENÚ PROTEGIDO y pulse el botón derecho (Figura 26A).



G028522

g028522

Figura 26

3. Para introducir el código PIN, utilice el botón central hasta que aparezca el primer dígito correcto y, a continuación, pulse el botón derecho para desplazarse al dígito siguiente (Figura 26B y Figura 26C). Repita este paso hasta introducir el último dígito y pulse el botón derecho una vez más.
4. Pulse el botón del medio para introducir el código PIN (Figura 26D).

Espere hasta que se ilumine la luz indicadora roja del InfoCenter.

**Nota:** Si el InfoCenter acepta el código PIN y el menú protegido se desbloquea, aparece la palabra "PIN" en la esquina superior derecha de la pantalla.

**Nota:** Gire el interruptor de encendido a la posición DESCONECTADO y a continuación a la posición CONECTADO para bloquear el menú protegido.

Es posible ver y modificar los ajustes del menú Protegido. Una vez que haya accedido al menú Protegido, desplácese hasta la opción Proteger configuración. Utilice el botón derecho para cambiar la configuración. Al ajustar Proteger configuración en DESACTIVADO puede ver y cambiar la configuración en el menú Protegido sin introducir el código PIN. Al ajustar Proteger configuración en ACTIVADO se ocultan las opciones protegidas y requiere la introducción del código PIN para cambiar la configuración en el menú Protegido. Después de ajustar el código PIN, gire la llave de contacto a DESCONECTADO y de nuevo a CONECTADO para activar y guardar este ajuste.



## Visualización y modificación de los ajustes del menú Protegido

1. En el menú Protegido, vaya a Proteger configuración.
2. Para ver y modificar los ajustes sin introducir la contraseña, utilice el botón derecho para cambiar Proteger configuración a OFF (Desactivado).
3. Para ver y modificar los ajustes con una contraseña, utilice el botón izquierdo para cambiar Proteger configuración a ON (Activado), introduzca la contraseña, y gire la llave del interruptor de encendido a la posición de OFF (Desactivado) y luego a la posición de ON (Activado)

## Ajuste del ralentí automático

1. En el menú Configuración, vaya a Ralentí automático.
2. Pulse el botón derecho para cambiar el tiempo de ralentí automático, entre DESACTIVADO, 8s, 10s, 15s, 20s y 30s.

## Ajuste del número de cuchillas

1. En el menú Ajustes, vaya a Número de cuchillas..
2. Pulse el botón derecho para cambiar el número de cuchillas para molinetes de 5, 8 u 11 cuchillas.

## Ajuste de la velocidad de siega

1. En el menú Ajustes, vaya a Velocidad de siega.
2. Pulse el botón derecho para seleccionar la velocidad de siega.
3. Utilice los botones central y derecho para seleccionar la velocidad de siega que corresponde al ajuste del limitador mecánico de la velocidad de siega del pedal de tracción.
4. Pulse el botón izquierdo para salir y guardar el ajuste de la velocidad de siega.

## Ajuste de la altura de corte (ADC)

1. En el menú Ajustes, vaya a ADC.
2. Pulse el botón derecho para seleccionar ADC.
3. Utilice los botones central y derecho para seleccionar el ajuste de ADC apropiado. (Si no muestra el ajuste exacto, seleccione el ajuste de ADC más próximo de la lista).
4. Pulse el botón izquierdo para salir y guardar el ajuste de la altura de corte.

## Ajuste de la velocidad de los molinetes delanteros y traseros

Aunque la velocidad de los molinetes delanteros y traseros se calcula a partir del número de cuchillas, la velocidad de siega y la ADC introducidos en el InfoCenter, puede modificarse manualmente para adaptarse a diferentes condiciones de siega.

1. Para modificar los ajustes de velocidad de los molinetes, vaya a rpm molinete delantero, rpm molinete trasero o ambos.
2. Pulse el botón derecho para cambiar la velocidad de los molinetes. Al modificarse el ajuste de la velocidad, la pantalla sigue mostrando la velocidad calculada de los molinetes basada en el número de cuchillas, la velocidad de siega y la ADC introducidos anteriormente, pero también se mostrará el valor nuevo.

# Especificaciones

**Nota:** Las especificaciones y diseños están sujetos a modificación sin previo aviso.

Especificación	ReelMaster® 5410-D	ReelMaster® 5510-D
Anchura de transporte	228 cm	233 cm
Anchura de corte	254 cm	254 cm
Longitud	282 cm	282 cm
Altura	160 cm	160 cm
Peso (con fluidos y con unidades de corte de 8 cuchillas instaladas)	1335 kg	1420 kg
Motor	Yanmar 36 cv	Yanmar 36 cv
Capacidad del depósito de combustible	53 litros	53 litros
Velocidad de transporte	0 a 16 km/h	0 a 16 km/h
Velocidad de siega	0 a 13 km/h	0 a 13 km/h

## Accesorios/Aperos

Está disponible una selección de aperos y accesorios homologados por Toro que se pueden utilizar con la máquina a fin de potenciar y aumentar sus prestaciones. Póngase en contacto con su Servicio Técnico Autorizado o visite [www.Toro.com](http://www.Toro.com) para obtener una lista de todos los accesorios y aperos homologados.

La mejor manera de proteger su inversión y obtener un rendimiento óptimo de sus equipos Toro es contar siempre con piezas genuinas de Toro. Por lo que respecta a la fiabilidad, Toro suministra piezas de repuesto diseñadas con la misma especificación de ingeniería que nuestros equipos. Para su tranquilidad, exija piezas genuinas Toro.

# Operación

**Nota:** Los lados derecho e izquierdo de la máquina se determinan desde la posición normal del operador.

## ⚠ CUIDADO

Si deja la llave en el interruptor de encendido, alguien podría arrancar el motor accidentalmente y causar lesiones graves a usted o a otras personas.

Baje las unidades de corte al suelo, ponga el freno de estacionamiento y retire la llave de contacto antes de realizar tareas de mantenimiento o hacer ajustes en la máquina.

## Primero la Seguridad

Le rogamos lea todas las instrucciones y símbolos relativos a la seguridad en la sección de seguridad. El conocer esta información puede ayudar a evitarle lesiones a usted o a otras personas.

## ⚠ PELIGRO

La operación sobre hierba mojada o en pendientes escarpadas puede hacer que la máquina patine y que usted pierda el control.

Si una rueda pasa por el borde de un terraplén o una zanja, puede causar un vuelco, que puede dar lugar a lesiones graves o la muerte.

Lea y observe las instrucciones y advertencias sobre protección contra vuelcos.

Para evitar la pérdida de control y la posibilidad de un vuelco:

- No opere cerca de terraplenes o agua.
- No opere en pendientes o cuestas mayores de las indicadas para el modelo de su máquina.
- Reduzca la velocidad y extreme las precauciones en cuestas o pendientes.
- Evite cambios bruscos de velocidad o de dirección.

## ⚠ CUIDADO

Esta máquina produce niveles sonoros que pueden causar pérdidas auditivas con periodos extendidos de exposición.

Lleve protección auditiva mientras opera esta máquina.

Se recomienda el uso de equipos de protección para los ojos, los oídos, las manos, los pies y la cabeza.

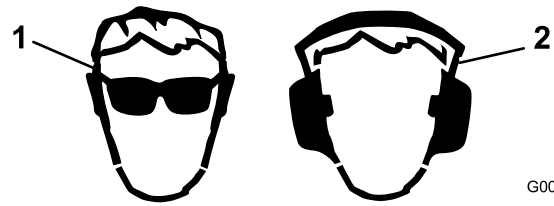


Figura 27

1. Lleve gafas de seguridad. 2. Lleve protección auditiva.

## Comprobación del nivel de aceite del motor

Antes de arrancar el motor y utilizar la máquina, compruebe el nivel de aceite de motor en el cárter; consulte [Comprobación del nivel de aceite del motor \(página 55\)](#).

## Cómo llenar el depósito de combustible

### ⚠ PELIGRO

En ciertas condiciones, el combustible es extremadamente inflamable y altamente explosivo. Un incendio o una explosión provocados por el combustible puede causar quemaduras a usted y a otras personas así como daños materiales.

- Llene el depósito de combustible en el exterior, en una zona abierta y con el motor frío. Limpie cualquier combustible derramado.
- No llene nunca el depósito de combustible dentro de un remolque cerrado.
- No fume nunca mientras maneja el combustible, y aléjese de llamas desnudas o lugares donde los vapores del combustible pueden incendiarse con una chispa.
- Almacene el combustible en un recipiente homologado y manténgalo fuera del alcance de los niños. No compre nunca carburante para más de 30 días de consumo normal.
- No utilice la máquina a menos que esté instalado un sistema completo de escape en buenas condiciones de funcionamiento.

## ▲ PELIGRO

En determinadas condiciones durante el repostaje, puede liberarse electricidad estática, produciendo una chispa que puede prender los vapores del combustible. Un incendio o una explosión provocados por el combustible puede causarles quemaduras a usted y a otras personas así como daños materiales.

- Coloque siempre los recipientes de combustible en el suelo, lejos del vehículo, antes de repostar.
- No llene los recipientes de combustible dentro de un vehículo, camión o remolque ya que las alfombras o los revestimientos de plástico del interior de los remolques podrían aislar el recipiente y retrasar la pérdida de la carga estática.
- Cuando sea posible, retire el equipo del camión o remolque y añada combustible al equipo con las ruedas sobre el suelo.
- Si esto no es posible, reposte el equipo sobre el camión o remolque desde un recipiente portátil, en vez de usar un surtidor de combustible.
- Si es imprescindible el uso de un surtidor, mantenga la boquilla en contacto con el borde del depósito de combustible o la abertura del recipiente en todo momento hasta que termine de repostar.

## ▲ ADVERTENCIA

El combustible es dañino o mortal si es ingerido. La exposición a largo plazo a los vapores puede causar lesiones y enfermedades graves.

- Evite la respiración prolongada de los vapores.
- Mantenga la cara alejada de la boquilla y de la abertura del depósito de combustible.
- Mantenga alejado el combustible de los ojos y la piel.

## Especificación de combustible

**Importante:** Utilice solamente combustible diésel con contenido ultrabajo en azufre. El combustible con porcentajes más altos de azufre degrada el catalizador de oxidación de diésel (DOC), lo que provoca problemas de funcionamiento y acorta la vida útil de los componentes del motor.

El incumplimiento de las siguientes precauciones puede dañar el motor.

- No utilice nunca queroseno o gasolina en lugar de combustible diésel.
- No mezcle nunca queroseno o aceite de motor usado con el combustible diésel.
- No mantenga nunca el combustible en envases chapados con zinc en el interior.
- No utilice aditivos para el combustible.

## Diésel de petróleo

Número de octanos: 45 o más

Contenido de azufre: Azufre ultrabajo (<15 ppm)

## Tabla de combustibles

Especificaciones de combustibles diésel	Ubicación
ASTM D975 Nº 1-D S15 Nº 2-D S15	EE. UU.
EN 590	Unión Europea
ISO 8217 DMX	Internacional
JIS K2204 Nº de grado 2	Japón
KSM-2610	Corea

- Utilice únicamente combustible diésel o biodiésel limpio y nuevo.
- Compre el combustible en cantidades que puedan ser consumidas en 180 días para asegurarse de que el combustible es nuevo.

Utilice combustible diésel tipo verano (Nº 2-D) a temperaturas superiores a -7 °C y combustible tipo invierno (Nº 1-D o mezcla de Nº 1-D/2-D) a temperaturas inferiores a -7 °C.

**Nota:** El uso de combustible tipo invierno a bajas temperaturas proporciona un punto de inflamación menor y características de flujo en frío que facilitan el arranque y reducen la obturación del filtro del combustible.

El uso de combustible tipo verano con temperaturas por encima de los -7 °C contribuirá a alargar la vida útil de la bomba de combustible y a incrementar la potencia en comparación con el combustible tipo invierno.

## Biodiésel

Esta máquina puede emplear también un combustible mezclado de biodiésel de hasta B20 (20 % biodiésel, 80 % diésel de petróleo).

Contenido de azufre: Azufre ultrabajo (<15 ppm)

**Especificación de combustible biodiésel:** ASTM D6751 o EN 14214

**Especificación de combustible mezclado:** ASTM D975, EN 590 o JIS K2204

**Importante:** La parte de diésel de petróleo deberá tener un contenido ultrabajo en azufre.

Observe las siguientes precauciones:

- Las mezclas de biodiésel pueden dañar las superficies pintadas.
- Utilice B5 (contenido de biodiésel del 5 %) o mezclas menores cuando hace frío.
- Vigile las juntas herméticas, las mangueras y obturadores en contacto con el combustible ya que pueden degradarse con el paso del tiempo.
- Es previsible la obturación del filtro del combustible durante un tiempo tras pasarse a las mezclas de biodiésel.
- Póngase en contacto con su Distribuidor Autorizado Toro si desea más información sobre el biodiésel.

## Capacidad del depósito de combustible

53 litros

## Cómo añadir combustible

1. Aparque la máquina en una superficie nivelada.
2. Limpie la zona alrededor del tapón del depósito de combustible con un trapo limpio.
3. Retire el tapón del depósito de combustible (Figura 28).

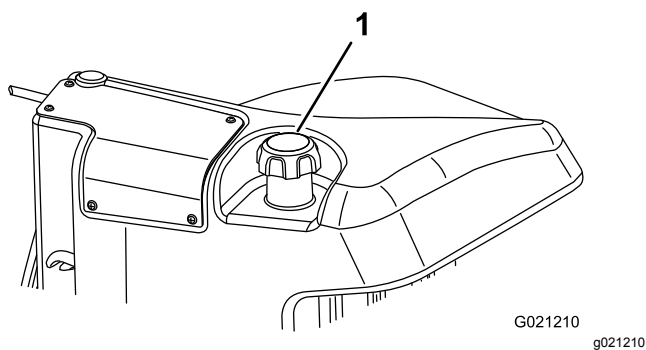


Figura 28

1. Tapón del depósito de combustible
- 
4. Llene el depósito hasta que el nivel alcance de 6 a 13 mm por debajo de la parte inferior del cuello de llenado.
  5. Instale firmemente el tapón del depósito de combustible después de llenar el depósito.

**Nota:** Si es posible, llene el depósito de combustible después de cada uso. Esto minimizará la acumulación de condensación dentro del depósito.

## Comprobación del sistema de refrigeración

**Intervalo de mantenimiento:** Cada vez que se utilice o diariamente

Limpie cualquier residuo de la rejilla, del enfriador de aceite y de la parte delantera del radiador a diario, y más a menudo en condiciones de mucho polvo y suciedad. Consulte [Limpieza del sistema de refrigeración \(página 62\)](#).

El sistema de refrigeración está lleno de una solución al 50% de agua y anticongelante permanente de etilenglicol. Compruebe el nivel de refrigerante en el depósito de expansión al principio de cada jornada de trabajo antes de arrancar el motor. La capacidad del sistema de refrigeración es de 6,6 litros.

### ⚠ CUIDADO

**Si el motor ha estado en marcha, puede haber fugas de refrigerante caliente y bajo presión, que puede causar quemaduras.**

- No retire el tapón del radiador cuando el motor está en marcha.
- Utilice un trapo al abrir el tapón del radiador, y ábralo lentamente para permitir la salida del vapor.

1. Compruebe el nivel de refrigerante en el depósito de expansión (Figura 29).

El nivel del refrigerante debe estar entre las marcas en el lateral del depósito.

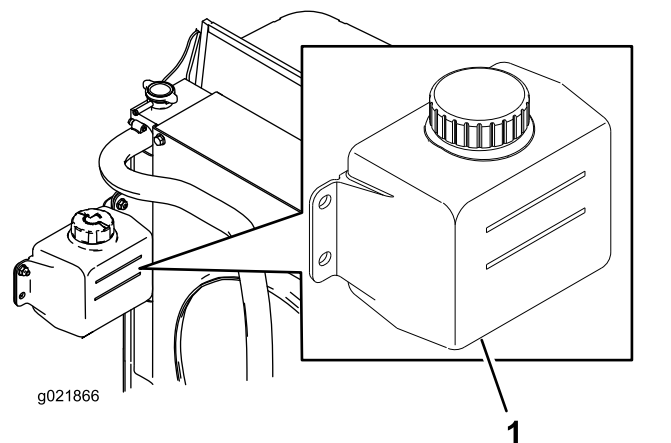


Figura 29

1. Depósito de expansión

- Si el nivel de refrigerante es bajo, retire el tapón del depósito de expansión y rellene el sistema.  
**No llene demasiado.**
- Instale el tapón del depósito de expansión.

## Comprobación del fluido hidráulico

**Intervalo de mantenimiento:** Cada vez que se utilice o diariamente

El depósito de la máquina se llena en fábrica con aproximadamente 30 litros de fluido hidráulico de alta calidad. Verifique el nivel del fluido hidráulico antes de arrancar el motor por primera vez y luego a diario. El fluido de repuesto recomendado es:

**Fluido hidráulico Toro Premium All Season** (disponible en recipientes de 19 litros o en bidones de 208 litros. Consulte los números de pieza a su Distribuidor Toro o en el *Catálogo de piezas*.)

**Fluidos alternativos:** Si no está disponible el fluido Toro, pueden utilizarse otros fluidos siempre que cumplan las siguientes propiedades de materiales y especificaciones industriales. No recomendamos el uso de fluidos sintéticos. Consulte a su distribuidor de lubricantes para identificar un producto satisfactorio.

**Nota:** Toro no asume responsabilidad alguna por daños causados por sustitutos no adecuados, así que usted debe utilizar solamente productos de fabricantes responsables que respaldan sus recomendaciones.

### Fluido hidráulico anti-desgaste de alto índice de viscosidad/bajo punto de desgelación, ISO VG 46

Propiedades de materiales:

Viscosidad, ASTM D445      cSt a 40° C 44 a 50  
cSt a 100° C 7.9 a 8.5

Índice de viscosidad      140 a 160

ASTM D2270

Punto de desgelación,      -36,6° C a 9,4° C

ASTM D97

Especificaciones industriales:

Vickers I-286-S (Quality Level), Vickers M-2950-S (Quality Level), Denison HF-0

**Importante:** Se ha demostrado que el fluido multigrado ISO VG 46 ofrece un rendimiento óptimo en un amplio intervalo de temperaturas. Para temperaturas ambiente habitualmente altas, de 18 °C a 49 °C, el fluido hidráulico ISO VG 68 puede ofrecer un rendimiento mejor.

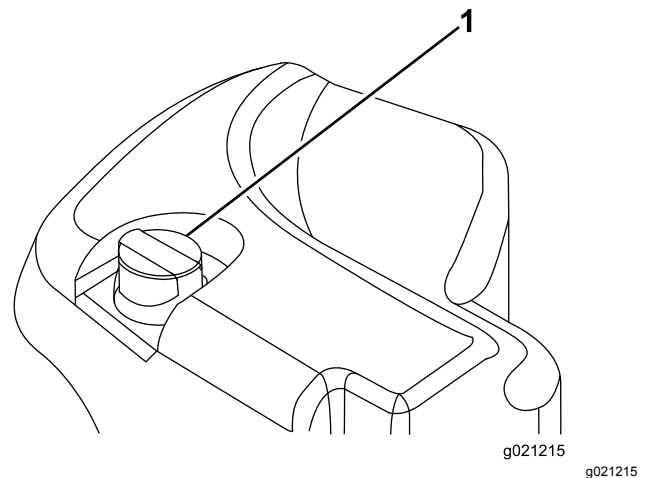
**Fluido hidráulico premium biodegradable – Mobil EAL EnviroSyn 46H**

**Importante:** Mobil EAL EnviroSyn 46H es el único fluido sintético biodegradable homologado por Toro. Este fluido es compatible con los elastómeros usados en los sistemas hidráulicos

**Toro, y es apropiado para un amplio intervalo de temperaturas. Este fluido es compatible con aceites minerales convencionales, pero para obtener la máxima biodegradabilidad y rendimiento es necesario purgar el sistema hidráulico completamente de fluido convencional. Su distribuidor Mobil dispone de este aceite en recipientes de 19 litros o en bidones de 208 litros.**

**Importante:** La mayoría de los fluidos hidráulicos son casi incoloros, por lo que es difícil detectar fugas. Está disponible un aditivo de tinte rojo para el aceite del sistema hidráulico en botellas de 20 ml. Una botella es suficiente para 15–22 litros de aceite hidráulico. Solicite la pieza N° 44-2500 a su Distribuidor Autorizado Toro. No se recomienda el uso de este tinte rojo con fluidos biodegradables. Utilice colorante alimentario en su lugar.

- Coloque la máquina en una superficie nivelada, baje las unidades de corte y pare el motor.
- Limpie la zona alrededor del cuello de llenado y el tapón del depósito hidráulico (Figura 30). Retire el tapón del cuello de llenado.



**Figura 30**

- Tapón del depósito hidráulico

- Retire la varilla del cuello de llenado y límpiela con un paño limpio.
- Inserte la varilla en el cuello de llenado; luego retírela y compruebe el nivel del fluido.

**Nota:** El nivel del fluido debe estar a menos de 6.3 mm de la marca de la varilla.

**Importante:** No llene demasiado.

- Si el nivel es bajo, añada fluido del tipo correcto hasta que llegue a la marca de LLENO.
- Coloque la varilla y el tapón en el cuello de llenado.

# Comprobación del contacto molinete-contracuchilla

**Intervalo de mantenimiento:** Cada vez que se utilice o diariamente

Cada día, antes de usar la máquina, compruebe el contacto entre el molinete y la contracuchilla, incluso cuando la calidad de corte ha sido aceptable. Debe haber un contacto ligero en toda la longitud del molinete y la contracuchilla (consulte *Ajuste del molinete a la contracuchilla* en el *Manual del operador* de las unidades de corte).

# Compruebe el par de apriete de las tuercas de las ruedas

**Intervalo de mantenimiento:** Después de la primera hora

Después de las primeras 10 horas

Cada 250 horas

Apriete las tuercas de las ruedas a 94–122 N·m.

## ⚠ ADVERTENCIA

**Si no se mantienen correctamente apretadas las tuercas de las ruedas, podrían producirse lesiones personales.**

# Rodaje de la máquina

Para asegurar el rendimiento óptimo del sistema de freno de estacionamiento, debe bruñir (rodar) los frenos antes de utilizarlos. Ajuste la velocidad de avance a 6,4 km/h para que coincida con la velocidad de tracción en marcha atrás (con los 8 espaciadores trasladados a la parte superior del control de la velocidad de siega). Con el motor a ralentí alto, conduzca hacia adelante con el tope de control de la velocidad de siega activado y pise el freno durante 15 segundos. Conduzca hacia atrás a la velocidad máxima en marcha atrás, y pise el freno durante 15 segundos. Repita esto 5 veces, esperando 1 minuto entre cada ciclo de avance y marcha atrás para evitar sobrecalentar los frenos; consulte [Ajuste de los frenos de estacionamiento \(página 63\)](#).

# Arranque y parada del motor

**Importante:** El sistema de combustible se purga automáticamente si se produce alguna de las situaciones siguientes:

- Arranque inicial de una máquina nueva.
- El motor se ha parado debido a falta de combustible.
- Después de que se haya realizado cualquier operación de mantenimiento en los componentes del sistema de combustible.

# Cómo arrancar el motor

1. Siéntese en el asiento, no pise el pedal de tracción, que debe estar en PUNTO MUERTO, ponga el freno de estacionamiento, mueva el acelerador a la posición MEDIA, y asegúrese de que el interruptor Habilitar/deshabilitar está en posición de DESHABILITADO.
2. Retire el pie del pedal de tracción y asegúrese de que el pedal está en posición de PUNTO MUERTO.
3. Gire la llave de contacto a MARCHA.
4. Cuando se atenúe el indicador de la bujía, gire la llave a ARRANQUE. Suelte la llave inmediatamente cuando el motor arranque y deje que vuelva a MARCHA. Deje que el motor se caliente (sin carga), luego mueva el control del acelerador a la posición deseada.

# Cómo parar el motor

1. Mueva todos los controles a PUNTO MUERTO, ponga el freno de estacionamiento, mueva el interruptor de velocidad del motor a la posición de ralentí bajo y deje que el motor alcance la velocidad de ralentí bajo.
2. Gire la llave a la posición de DESCONECTADO y retire la llave del interruptor.

# Siega con la máquina

**Nota:** La siega a una a velocidad que cargue el motor fomenta la regeneración del filtro de partículas diésel (DPF).

1. Desplace la máquina hasta el lugar del trabajo y colóquela fuera del área de corte para realizar el primer pase de corte.
2. Asegúrese de que el interruptor de la TDF está ajustado en la posición de DESENGRANADO.
3. Mueva hacia delante la palanca del limitador de la velocidad de siega.
4. Pulse el interruptor de velocidad del acelerador para ajustar la velocidad del motor en RALENTÍ ALTO.
5. Utilice el joystick para bajar las unidades de corte al suelo.

6. Pulse el interruptor de la TDF para preparar las unidades de corte para el funcionamiento.
7. Utilice el joystick para elevar las unidades de corte del suelo.
8. Comience moviendo la máquina hacia el área de corte y baje las unidades de corte.
 

**Nota:** La siega a una a velocidad que cargue el motor fomenta la regeneración del filtro de partículas diésel (DPF).
9. Cuando finalice la pasada, utilice el joystick para elevar las unidades de corte.
10. Realice un giro en forma de lágrima para alinearse rápidamente para la siguiente pasada.

## Regeneración del filtro de partículas diésel

El filtro de partículas diésel (DPF) es parte del sistema de escape. El catalizador de oxidación diésel del DPF reduce los gases dañinos y el filtro de hollín elimina el hollín de los gases de escape del motor.

El proceso de regeneración del DPF utiliza el calor de los gases de escape del motor para incinerar el hollín acumulado en el filtro, con lo que convierte el hollín en ceniza, y limpia los canales del filtro de hollín para que los gases de escape filtrados del motor salgan del DPF.

El ordenador del motor supervisa la acumulación de hollín midiendo la presión trasera en el DPF. Si la presión trasera es demasiado alta, el hollín no se está incinerando en el filtro de hollín mediante el funcionamiento normal del motor. Para mantener el DPF libre de hollín, recuerde lo siguiente:

- La regeneración pasiva se produce continuamente mientras el motor está en funcionamiento: accione el motor a velocidad máxima cuando sea posible para fomentar la regeneración del DPF.
- Si la presión trasera es demasiado alta, el ordenador del motor se lo indica a través del InfoCenter cuando estén en funcionamiento procesos adicionales (generación de asistencia y de restablecimiento).
- Deje que el proceso de regeneración de asistencia y restablecimiento finalice antes de apagar el motor.

Utilice y mantenga la máquina teniendo en cuenta la función del DPF. La carga del motor a velocidad de ralentí alta por lo general produce una temperatura adecuada de los gases de escape para la regeneración del DPF.

**Importante:** Limite el tiempo en el que mantiene a ralentí el motor o en el que utiliza la máquina a

velocidad de motor baja, para contribuir a reducir la acumulación de hollín en el filtro de hollín.

### ⚠ CUIDADO

**La temperatura de los gases de escape es alta (alrededor de 600 °C (1112 °F) durante la regeneración del DPF con la máquina aparcada o la regeneración de recuperación. El gas de escape caliente puede dañarle a usted o a otras personas.**


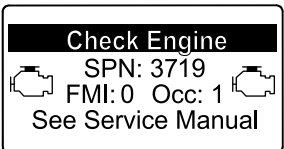
- **No haga funcionar nunca el motor en un lugar cerrado.**
- **Asegúrese de que no hay materiales inflamables alrededor del sistema de escape.**
- **No toque nunca un componente del sistema de escape caliente.**
- **No se sitúe nunca cerca o alrededor del tubo de escape de la máquina.**

## Acumulación de hollín del DPF

- Con el tiempo, el DPF acumula hollín en el filtro de hollín. El ordenador del motor supervisa el nivel de hollín en el DPF.
- Cuando se acumula suficiente hollín, el ordenador le informa de que es el momento de regenerar el filtro de partículas diésel.
- La regeneración del DPF es un proceso que calienta el DPF para convertir el hollín en ceniza.
- Además de los mensajes de advertencia, el ordenador reduce la potencia producida por el motor en distintos niveles de acumulación de hollín.



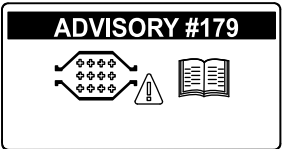
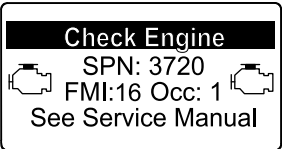
## Mensajes de advertencia del motor—Acumulación de hollín

Nivel de indicación	Código de fallo	Potencia nominal del motor	Acción recomendada
Nivel 1: Advertencia del motor	 <p style="text-align: center;"><small>g213866</small></p> <p style="text-align: center;"><b>Figura 31</b></p> <p style="text-align: center;">Comprobar el motor SPN 3719, FMI 16</p>	El ordenador reduce la potencia del motor un 85 %.	Realice una regeneración con la máquina aparcada lo antes posible, consulte <a href="#">Regeneración con la máquina aparcada (página 38)</a> .
Nivel 2: Advertencia del motor	 <p style="text-align: center;"><small>g213867</small></p> <p style="text-align: center;"><b>Figura 32</b></p> <p style="text-align: center;">Comprobar el motor SPN 3719, FMI 0</p>	El ordenador reduce la potencia del motor un 50%.	Realice una regeneración de recuperación lo antes posible, consulte <a href="#">Regeneración de recuperación (página 41)</a> .

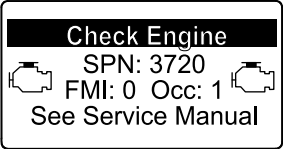
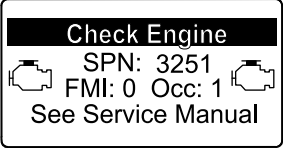
## Acumulación de ceniza del DPF

- La ceniza más ligera se descarga a través del sistema de escape; la ceniza más pesada se acumula en el filtro de hollín.
- La ceniza es un residuo del proceso de regeneración. Con el tiempo, el filtro de partículas diésel acumula ceniza que no se descarga con los gases de escape del motor.
- El ordenador del motor calcula la cantidad de ceniza acumulada en el DPF.
- Cuando se acumula suficiente ceniza, el ordenador del motor envía la información al InfoCenter en forma de aviso del sistema o de fallo del motor, para indicar la acumulación de ceniza en el DPF.
- El aviso y los fallos son indicaciones de que es el momento de revisar el DPF.
- Además de las advertencias, el ordenador reduce la potencia producida por el motor en distintos niveles de acumulación de ceniza.

## Mensajes de aviso del InfoCenter y de advertencia del motor—Acumulación de ceniza


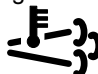
Nivel de indicación	Aviso o código de fallo	Reducción de la velocidad del motor	Potencia nominal del motor	Acción recomendada
Nivel 1: Aviso del motor	 <p style="text-align: center;"><small>g213865</small></p> <p style="text-align: center;"><b>Figura 33</b></p> <p style="text-align: center;">Aviso nº 179</p>	Ninguno	100%	Notifique al departamento de servicio técnico que se ha mostrado el aviso nº 179 en el InfoCenter.
Nivel 2: Advertencia del motor	 <p style="text-align: center;"><small>g213863</small></p> <p style="text-align: center;"><b>Figura 34</b></p> <p style="text-align: center;">Comprobar el motor SPN 3720, FMI 16</p>	Ninguno	El ordenador reduce la potencia del motor un 85 %.	Revise el DPF; consulte <a href="#">Mantenimiento del catalizador de oxidación diésel (DOC) y del filtro de hollín (página 57)</a>

**Mensajes de aviso del InfoCenter y de advertencia del motor—Acumulación de ceniza  
(cont'd.)**

Nivel de indicación	Aviso o código de fallo	Reducción de la velocidad del motor	Potencia nominal del motor	Acción recomendada
<p>Nivel 3: Advertencia del motor</p>	 <p style="text-align: center;"><small>g213864</small></p> <p style="text-align: center;"><b>Figura 35</b></p> <p>Comprobar el motor SPN 3720, FMI 0</p>	<p>Ninguno</p>	<p>El ordenador reduce la potencia del motor un 50%.</p>	<p>Revise el DPF; consulte <a href="#">Mantenimiento del catalizador de oxidación diésel (DOC) y del filtro de hollín (página 57)</a></p>
<p>Nivel 4: Advertencia del motor</p>	 <p style="text-align: center;"><small>g214715</small></p> <p style="text-align: center;"><b>Figura 36</b></p> <p>Comprobar el motor SPN 3251, FMI 0</p>	<p>Velocidad del motor al par máximo + 200 rpm</p>	<p>El ordenador reduce la potencia del motor un 50%.</p>	<p>Revise el DPF; consulte <a href="#">Mantenimiento del catalizador de oxidación diésel (DOC) y del filtro de hollín (página 57)</a></p>



# Tipos de regeneración del filtro de partículas diésel

Tipos de regeneración del filtro de partículas diésel que se realizan mientras la máquina está en funcionamiento:

Tipo de regeneración	Condiciones de la regeneración de DPF	Descripción del funcionamiento del DPF
<b>Regeneración pasiva</b>	Se produce durante el funcionamiento normal de la máquina con velocidad del motor alta o carga alta del motor	<p>El InfoCenter no muestra ningún icono que indique la regeneración pasiva.</p> <p>Durante la regeneración pasiva, el DPF procesa los gases de escape a alta temperatura, oxidando las emisiones dañinas y quemando el hollín hasta convertirlo en ceniza.</p> <p>Consulte <a href="#">Regeneración pasiva del DPF (página 36)</a>.</p>
<b>Regeneración de asistencia</b>	Se produce como resultado de baja velocidad del motor, baja carga del motor o después de que el ordenador detecte una presión trasera en el DPF	<p>Cuando aparece el icono de regeneración de asistencia/restablecimiento  en el InfoCenter, se encuentra en curso una regeneración de asistencia.</p> <p>Durante la regeneración de asistencia, el ordenador controla el acelerador de admisión para aumentar la temperatura de los gases de escape, de modo que pueda producirse la regeneración de asistencia.</p> <p>Consulte <a href="#">Regeneración de asistencia del DPF (página 37)</a>.</p>
<b>Regeneración de restablecimiento</b>	<p>Se produce después de la regeneración de asistencia solo si el ordenador detecta que la regeneración de asistencia no ha reducido lo suficiente el nivel de hollín</p> <p>También se produce cada 100 horas, para restablecer las lecturas del sensor de línea de base</p>	<p>Cuando aparece el icono de regeneración de asistencia/restablecimiento  en el InfoCenter, se encuentra en curso una regeneración.</p> <p>Durante la regeneración de restablecimiento, el ordenador controla el acelerador de admisión y los inyectores de combustible para aumentar la temperatura de los gases de escape durante la regeneración.</p> <p>Consulte <a href="#">Regeneración de restablecimiento (página 37)</a>.</p>

Tipos de regeneración del filtro de partículas diésel que requieren que la máquina esté aparcada:

**Tipos de regeneración del filtro de partículas diésel que requieren que la máquina esté aparcada: (cont'd.)**

Tipo de regeneración	Condiciones de la regeneración de DPF	Descripción del funcionamiento del DPF
<p><b>Con la máquina aparcada</b></p>	<p>La acumulación de hollín se produce como resultado de un funcionamiento prolongado con el motor a baja velocidad o baja carga. También se puede producir como consecuencia del uso de un combustible o aceite incorrecto</p> <p>El ordenador detecta presión trasera debido a la acumulación de hollín y solicita que se realice una regeneración con la máquina aparcada</p>	<p>Cuando aparece el icono de regeneración con la máquina aparcada  en el InfoCenter, se solicita una regeneración.</p> <ul style="list-style-type: none"> <li>• Realice una regeneración con la máquina aparcada lo antes posible para evitar que sea necesaria una regeneración de recuperación.</li> <li>• Una regeneración con la máquina aparcada tarda en realizarse entre 30 y 60 minutos.</li> <li>• El depósito debe disponer al menos de ¼ de combustible.</li> <li>• Debe aparcar la máquina para realizar la regeneración de recuperación.</li> </ul> <p>Consulte <a href="#">Regeneración con la máquina aparcada (página 38)</a>.</p>
<p><b>Regeneración de recuperación</b></p>	<p>Se produce como resultado de seguir utilizando la máquina y de hacer caso omiso de las solicitudes de regeneración con la máquina aparcada, con lo que se añade más hollín cuando el DPF ya necesita que se realice una regeneración con la máquina aparcada</p>	<p>Cuando aparece el icono de regeneración de recuperación  en el InfoCenter, se solicita una regeneración de recuperación.</p> <p>Póngase en contacto con su Distribuidor Autorizado de Toro para que un técnico de servicio realice la regeneración de recuperación.</p> <ul style="list-style-type: none"> <li>• Una regeneración de recuperación tarda en realizarse hasta 4 horas.</li> <li>• El depósito debe disponer como mínimo de la mitad de capacidad de combustible.</li> <li>• Debe aparcar la máquina para realizar la regeneración de recuperación.</li> </ul> <p>Consulte <a href="#">Regeneración de recuperación (página 41)</a>.</p>

**Regeneración pasiva del DPF**

- La regeneración pasiva se produce como parte del funcionamiento normal del motor.
- Mientras se utiliza la máquina, accione el motor a la velocidad máxima cuando sea posible para fomentar la regeneración del DPF.

## Regeneración de asistencia del DPF

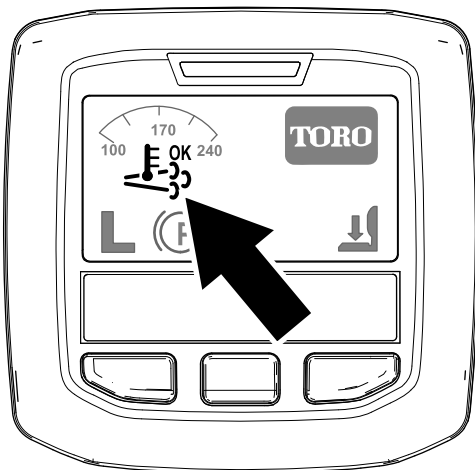


Figura 37

g214711

Icono de regeneración de asistencia/de restablecimiento

## Regeneración de restablecimiento

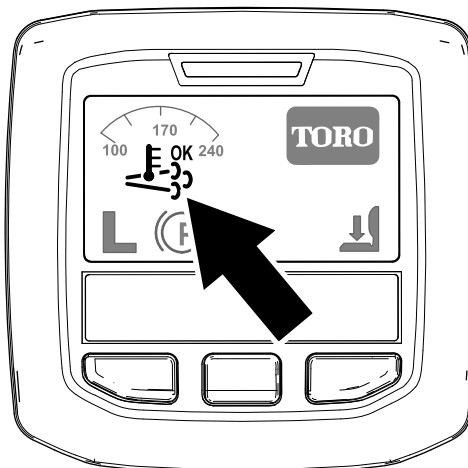



Figura 38

g214711

Icono de regeneración de asistencia/de restablecimiento

- Aparece el icono de regeneración de asistencia/restablecimiento en el InfoCenter (Figura 37).
- El ordenador asume el control del acelerador de admisión para aumentar la temperatura de los gases de escape del motor.
- Mientras se utiliza la máquina, accione el motor a la velocidad máxima cuando sea posible para fomentar la regeneración del DPF.

- Aparece el icono  en el InfoCenter mientras se está procesando la regeneración de asistencia.
- Siempre que sea posible, no apague el motor ni reduzca la velocidad del mismo mientras se está procesando la regeneración de asistencia.

**Importante:** Deje que la máquina finalice el proceso de regeneración de asistencia antes de apagar el motor.

**Nota:** La regeneración de asistencia acaba de


procesarse cuando desaparece el icono



- Aparece el icono de regeneración de asistencia/restablecimiento en el InfoCenter (Figura 38).
- El ordenador asume el control del acelerador de admisión y cambia el funcionamiento de la inyección de combustible para aumentar la temperatura de los gases de escape del motor.

**Importante:** El icono de regeneración de asistencia/restablecimiento indica que la temperatura de los gases de escape descargados de la máquina pueden estar más calientes que durante el funcionamiento normal.

- Mientras se utiliza la máquina, accione el motor a la velocidad máxima cuando sea posible para fomentar la regeneración del DPF.

- Aparece el icono  en el InfoCenter mientras se está procesando la regeneración de restablecimiento.
- Siempre que sea posible, no apague el motor ni reduzca la velocidad del mismo mientras se está procesando la regeneración de restablecimiento.

**Importante:** Deje que la máquina finalice el proceso de regeneración de restablecimiento antes de apagar el motor.

**Nota:** La regeneración de restablecimiento acaba de procesarse cuando desaparece el icono



del InfoCenter.

## Regeneración con la máquina aparcada

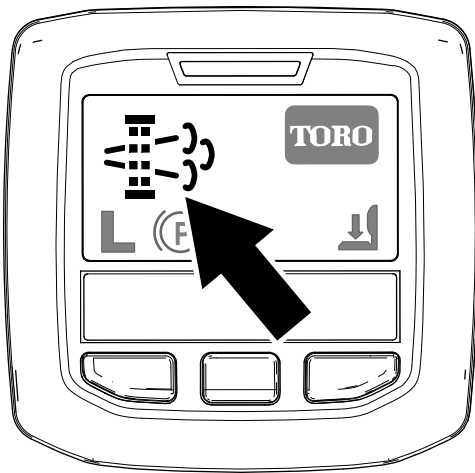


Figura 39

Icono de solicitud de regeneración con la máquina aparcada

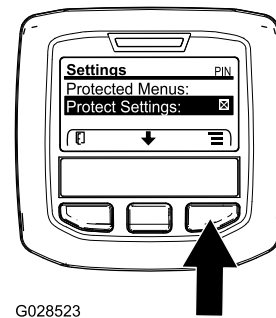
g214713

4. Asegúrese de que el control de tracción o las palancas de control del movimiento están en la posición de PUNTO MUERTO.
5. Si procede, baje las unidades de corte y apáguelas.
6. Accione el freno de estacionamiento.
7. Ajuste el acelerador a la posición de RALENTÍ bajo.

### Realización de una regeneración con la máquina aparcada

**Nota:** Para obtener instrucciones sobre cómo desbloquear los menús protegidos, consulte [Acceso a los menús protegidos \(página 24\)](#).

1. Acceda al menú protegido y desbloquee el submenú de configuración protegido (Figura 41); consulte [Acceso a los menús protegidos \(página 24\)](#).



G028523

Figura 41

g028523

- El icono de regeneración con la máquina aparcada aparece en el InfoCenter (Figura 39).
- Si es necesario realizar la regeneración con la máquina aparcada, el InfoCenter muestra la advertencia del motor SPN 3719, FMI 16 (Figura 40) y el ordenador del motor reduce la potencia del motor al 85 %.

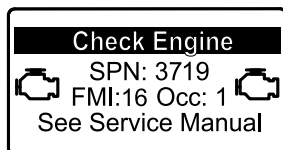


Figura 40

g213866

**Importante:** Si no se realiza la regeneración con la máquina aparcada en un plazo de 2 horas, el ordenador del motor reduce la potencia del motor al 50 %.

- Una regeneración con la máquina aparcada tarda en realizarse entre 30 y 60 minutos.
- Si cuenta con la autorización de su empresa, necesita el código PIN para realizar el proceso de regeneración con la máquina aparcada.

### Preparación para realizar una regeneración de recuperación o con la máquina aparcada

1. Asegúrese de que el depósito cuenta con al menos  $\frac{1}{4}$  de combustible.
2. Lleve la máquina al exterior, a una zona alejada de materiales combustibles
3. Aparque la máquina en una superficie nivelada.

2. Desde el menú PRINCIPAL, pulse el botón central para desplazarse hacia abajo hasta el menú SERVICE (Servicio) y pulse el botón derecho para seleccionar la opción SERVICE (Servicio) (Figura 42).

**Nota:** El InfoCenter debe mostrar el indicador PIN en la esquina superior derecha de la pantalla.

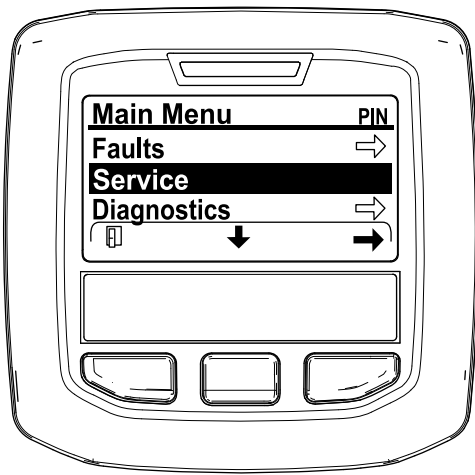


Figura 42

g212371

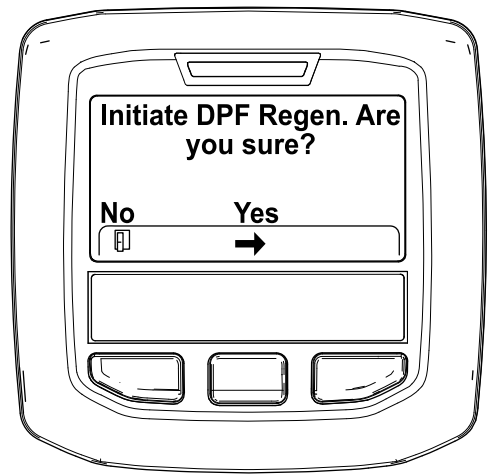


Figura 44

g212125

3. En el menú SERVICE (Servicio), pulse el botón del medio hasta que aparezcan las opciones de DPF REGENERATION (Regeneración de DPF) y pulse el botón derecho para seleccionar la opción DPF REGENERATION (Regeneración de DPF) (Figura 43).

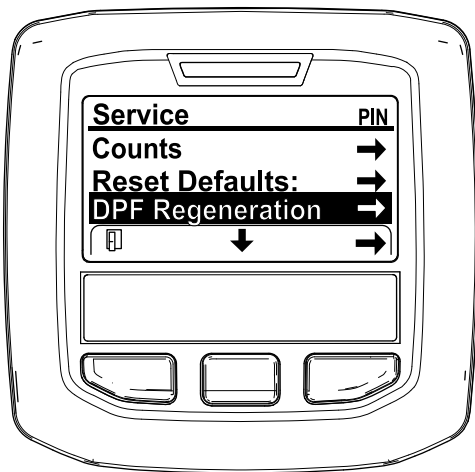



Figura 43

g212138

4. Cuando aparezca el mensaje "Initiate DPF Regen. Are you sure?" (Iniciar regeneración de DPF, ¿está seguro), pulse el botón central (Figura 44).

5. Si la temperatura del refrigerante se encuentra por debajo de 60 °C (140 °F) aparece el mensaje "Insure  is running and above 60C/140F" (Asegúrese de que está funcionando y por encima de 60 °C/140 °F). (Figura 45).

Observe la temperatura en la pantalla y accione la máquina a velocidad máxima hasta que la temperatura llegue a los 60 °C (140 °F) y, a continuación, pulse el botón central.

**Nota:** Si la temperatura del refrigerante se encuentra por encima de 60 °C (140 °F), se salta esta pantalla.

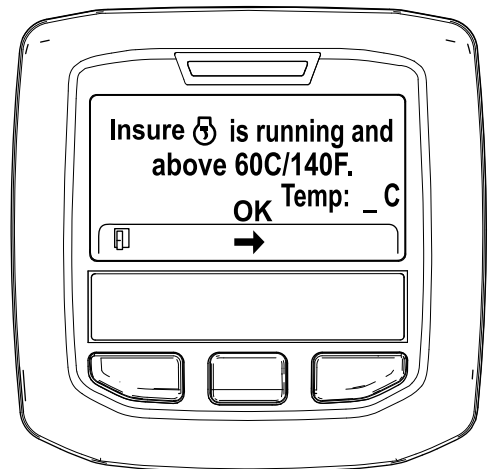


Figura 45

g211986

6. Mueva el control del acelerador en RALENTÍ BAJO y pulse el botón central (Figura 46).

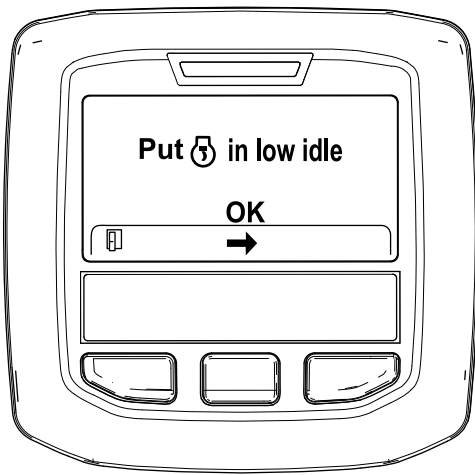


Figura 46

g212372

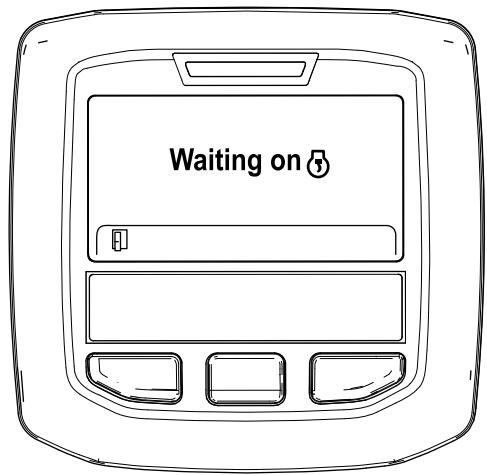


Figura 48

g212406

7. Aparecen los siguientes mensajes cuando comienza el proceso de regeneración con la máquina aparcada:

- A. Se muestra el mensaje “Initiating DPF Regen.” (Iniciando regeneración de DPF) (Figura 47).

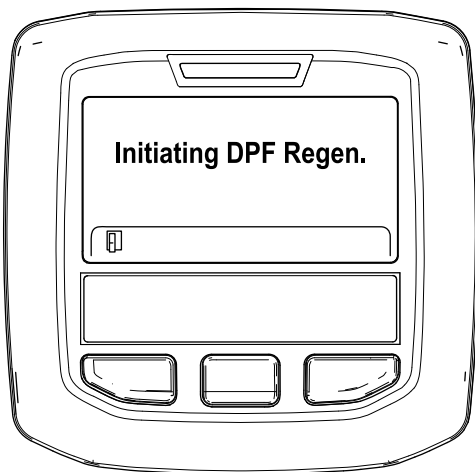


Figura 47

g212405

- B. Se muestra el mensaje “Waiting on [DPF icon]” (Esperando) (Figura 48).

C. El ordenador determina si la regeneración se está realizando. En el InfoCenter se muestra uno de los siguientes mensajes:

- Si la regeneración se permite, aparece el mensaje “Regen Initiated. Allow up to 30 minutes for completion” (Regeneración iniciada, espere 30 minutos hasta que finalice) en el InfoCenter y debe esperar a que la máquina finalice el proceso de regeneración con la máquina aparcada (Figura 49).

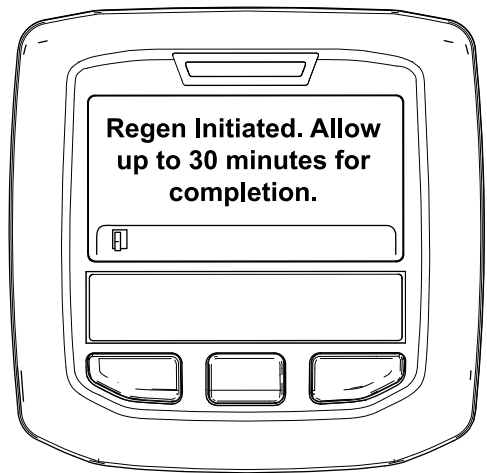


Figura 49

g213424

- Si el ordenador del motor no permite el proceso de regeneración, aparece el mensaje “DPF Regen Not Allowed” (Regeneración de DPF no permitida) en el InfoCenter (Figura 50). Pulse el botón de la izquierda para salir a la pantalla de inicio.

**Importante:** Si no ha cumplido todos los requisitos de la regeneración o si han pasado menos de 50 horas desde



la última regeneración, aparece el mensaje “DPF Regen Not Allowed” (Regeneración de DPF no permitida).

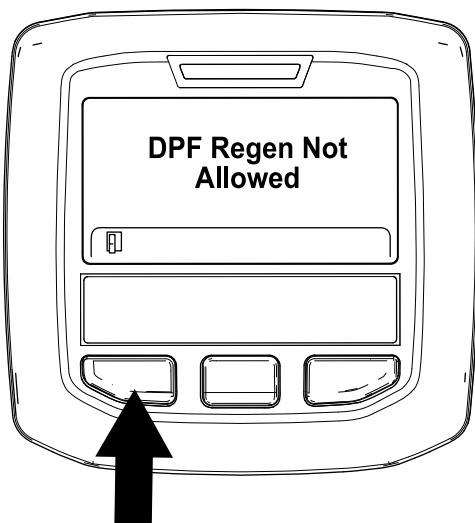


Figura 50

g212410

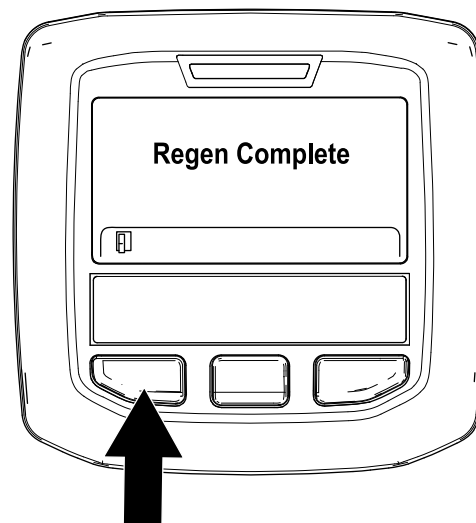


Figura 51

g212404

8. Mientras se está realizando la regeneración, el InfoCenter vuelve a la pantalla de inicio y muestra los siguientes iconos:



El motor está frío, espere.



El motor está templado, espere.



El motor está caliente, la regeneración está en proceso (porcentaje de finalización).

30%

9. La regeneración con la máquina aparcada ha finalizado cuando se muestra el mensaje “Regen Complete” (Regeneración completada) en el InfoCenter. Pulse el botón de la izquierda para salir a la pantalla de inicio (Figura 51).

## Regeneración de recuperación

- Si hace caso omiso de la solicitud de una regeneración con la máquina aparcada (mostrada en el InfoCenter) y sigue utilizando la máquina, se acumula una cantidad crítica de hollín en el DPF.
- Si es necesario realizar una regeneración de recuperación, el InfoCenter muestra la advertencia del motor SPN 3719, FMI 16 (Figura 52) y el ordenador del motor reduce la potencia del motor al 85 %.

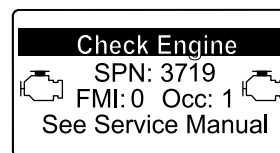


Figura 52

g213867

**Importante:** Si no se realiza la regeneración de recuperación en un plazo de 15 minutos, el ordenador del motor reduce la potencia del motor al 50 %.

- Realice una regeneración de recuperación siempre que haya pérdida de potencia del motor y no se pueda limpiar eficazmente el hollín del DPF con la regeneración con la máquina aparcada.
- Una regeneración de recuperación tarda en realizarse hasta 4 horas.
- Es necesario que el proceso de regeneración de recuperación lo realice un técnico del distribuidor; póngase en contacto con su Distribuidor Autorizado de Toro.

# Ajuste del contrapeso del brazo de elevación

Usted puede ajustar el contrapeso de los brazos de elevación de la unidad de corte trasera para compensar diferentes condiciones del césped y para mantener una altura de corte uniforme en condiciones difíciles o en zonas con una gran acumulación de colchón.

Hay cuatro ajustes posibles para cada muelle de contrapeso. Cada incremento aumenta o reduce el contrapeso sobre la unidad de corte en 2,3 kg. Los muelles pueden colocarse en el lado trasero del primer actuador del muelle para eliminar totalmente el contrapeso (cuarta posición).

1. Coloque la máquina en una superficie nivelada, baje las unidades de corte, pare el motor, ponga los frenos de estacionamiento y retire la llave de contacto.
2. Coloque un tubo u otro objeto similar sobre el extremo largo del muelle y gírelo alrededor del actuador del muelle a la posición deseada (Figura 53).

## ⚠ CUIDADO

Los muelles están tensados.

Tenga cuidado al ajustarlos.

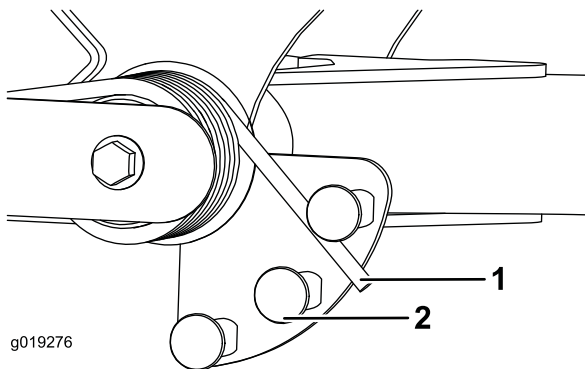


Figura 53

1. Muelle
2. Actuador del muelle

3. Repita el procedimiento con el otro muelle.

# Ajuste de la posición de giro de los brazos de elevación

1. Coloque la máquina en una superficie nivelada, baje las unidades de corte, pare el motor, ponga los frenos de estacionamiento y retire la llave de contacto.
2. El interruptor del brazo de elevación está situado debajo del depósito de aceite hidráulico y detrás del brazo de elevación delantero derecho (Figura 54).
3. Afloje los tornillos de montaje del interruptor y desplace el interruptor hacia abajo para aumentar la altura de giro del brazo de elevación, o hacia arriba para reducir la altura de giro del brazo de elevación (Figura 54).

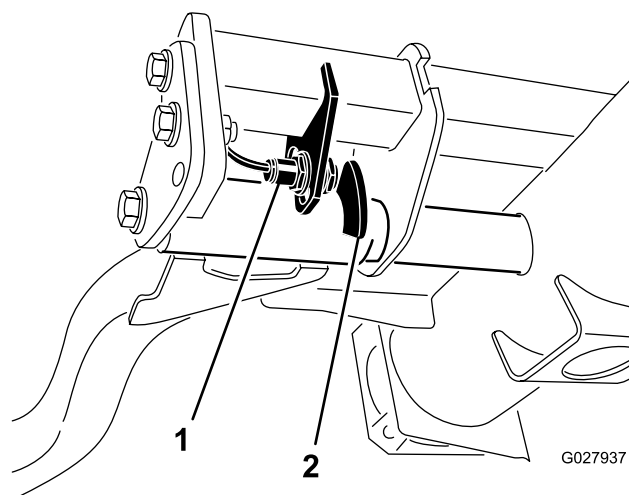


Figura 54

1. Interruptor
2. Sensor del brazo de elevación

4. Apriete los tornillos de montaje.

# Cómo empujar o remolcar la máquina

En una emergencia, la máquina puede desplazarse accionando la válvula de desvío de la bomba hidráulica de desplazamiento variable y empujando o remolcando la máquina.

**Importante:** No empuje ni remolque la máquina a más de 3 a 4,8 km/h porque puede dañarse el sistema de transmisión. La válvula de desvío debe estar abierta antes de empujar o remolcar la máquina.

1. Gire el perno de la válvula de desvío una vuelta y media para abrirla y dejar pasar el aceite internamente (Figura 55).

**Nota:** La válvula de desvío está situada en el lado izquierdo del hidrostato. Cuando se desvía el fluido, es posible mover la máquina lentamente sin dañar la transmisión.

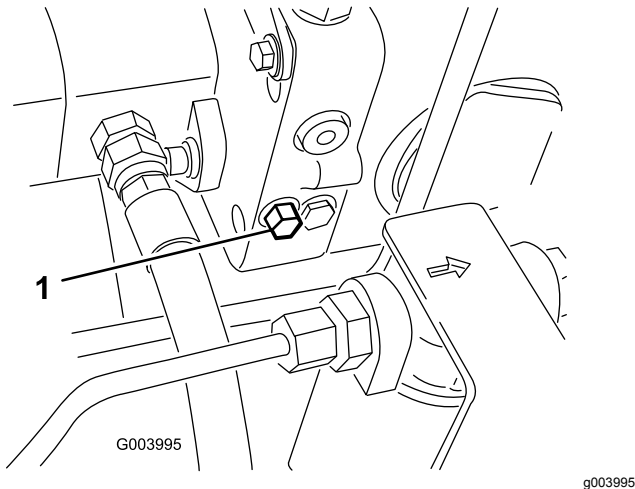


Figura 55

1. Perno de la válvula de desvío

2. Cierre la válvula de desvío antes de arrancar el motor. No obstante, no utilice una fuerza de más de 7-11 N·m (5-8 pies-libra) para cerrar la válvula.

**Importante:** Si se hace funcionar el motor con la válvula de desvío abierta, se recalentará la transmisión.

# Puntos de apoyo

**Nota:** Utilice soportes fijos para apoyar la máquina cuando sea necesario.

- Delantero – bloque rectangular, debajo del tubo del eje, al interior de cada rueda delantera (Figura 56).

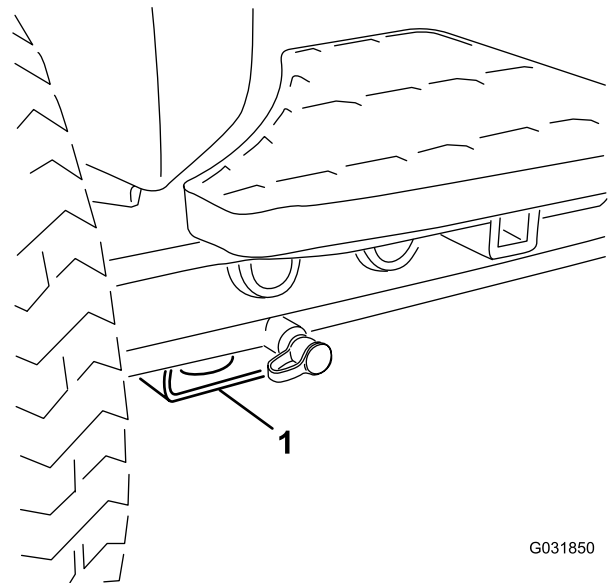


Figura 56

1. Punto de apoyo delantero

- Trasero – tubo de eje rectangular del eje trasero.

# Transporte de la máquina

Utilice un remolque para cargas pesadas o un camión para transportar la máquina. Asegúrese de que el remolque o el camión tenga todos los frenos y todas las luces y señalizaciones requeridos por la ley. Por favor, lea cuidadosamente todas las instrucciones de seguridad. Esta información puede ayudarle a evitar lesiones al operador, a su familia, a sus animales domésticos o a personas que se encuentren en las proximidades.

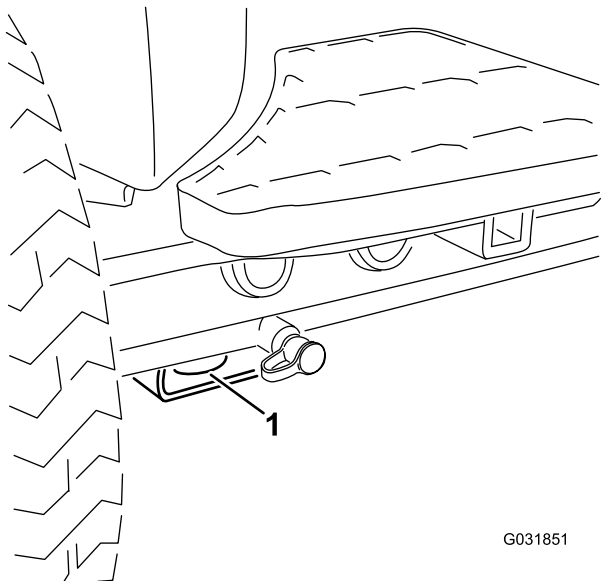
## ⚠ ADVERTENCIA

**Conducir en una calle o carretera sin señales de giro, luces, marcas reflectantes o un indicador de vehículo lento es peligroso y puede ser causa de accidentes que pueden provocar lesiones personales.**

**No conduzca la máquina en una calle o carretera pública.**

1. Si utiliza un remolque, conéctelo al vehículo que lo arrastra y conecte las cadenas de seguridad.
2. En su caso, conecte los frenos del remolque.

3. Cargue la máquina en el remolque o camión.
4. Pare el motor, retire la llave, ponga el freno y cierra la válvula de combustible.
5. Utilice los puntos de amarre metálicos de la máquina para sujetar la máquina firmemente al remolque o al camión con correas, cadenas, cables o cuerdas (Figura 57 y Figura 58).
  - Delantero – el orificio del bloque rectangular, debajo del tubo del eje, al interior de cada rueda delantera (Figura 57)



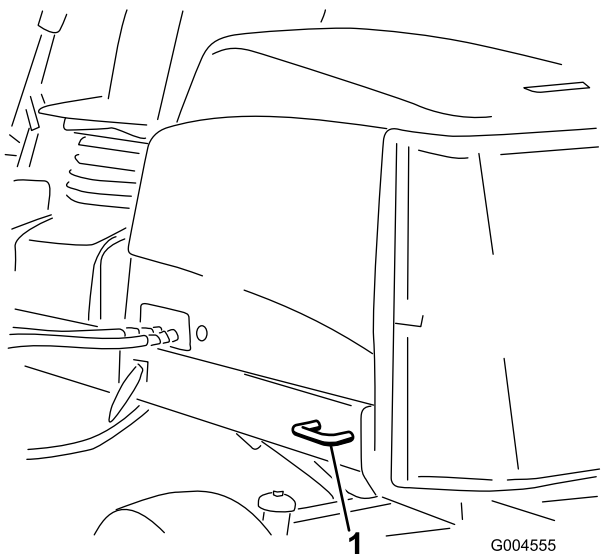
G031851

g031851

Figura 57

1. Punto de amarre delantero

- Detrás – en cada lado de la máquina, en el bastidor trasero (Figura 58)



G004555

g004555

Figura 58

1. Punto de amarre trasero

## Cómo cargar la máquina

Extreme las precauciones al cargar la máquina sobre un remolque o un camión. Utilice una sola rampa lo suficientemente ancha como para sobresalir a cada lado de las ruedas delanteras de la máquina, en lugar de rampas individuales para cada rueda (Figura 59). Si no es posible utilizar una sola rampa, utilice suficientes rampas individuales para simular una sola rampa continua en todo su ancho.

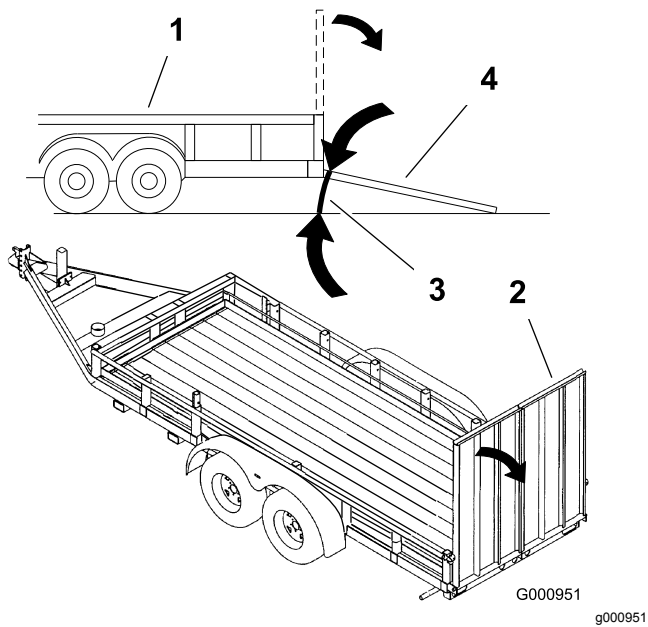
La rampa debe tener una longitud suficiente, de manera que el ángulo no supere los 15 grados (Figura 59). Un ángulo mayor puede hacer que los componentes del cortacésped se atasquen cuando la unidad se desplaza desde la rampa al remolque o camión. Un ángulo mayor puede hacer también que la máquina vuelque hacia atrás. Si se carga la máquina en o cerca de una pendiente, coloque el remolque o el camión pendiente abajo, con la rampa extendida pendiente arriba. Esto minimiza el ángulo de la rampa. El remolque o el camión debe estar lo más horizontal posible.

**Importante:** No intente girar la máquina mientras está en la rampa; usted puede perder el control y salirse del lado de la rampa.

### ⚠ ADVERTENCIA

El cargar la máquina en un remolque o un camión aumenta la posibilidad de un vuelco y podría causar lesiones graves o la muerte.

- Extreme las precauciones al manejar la máquina en una rampa.
- Utilice el ROPS (en posición vertical) mientras utiliza el cinturón de seguridad al cargar la máquina. Asegúrese de que hay espacio suficiente entre el ROPS y el techo si usa un remolque cerrado.
- Utilice únicamente una sola rampa de ancho completo.
- Si es imprescindible utilizar rampas individuales, utilice suficientes como para crear una superficie continua más ancha que la máquina.
- No supere un ángulo de 15 grados entre la rampa y el suelo, o entre la rampa y el remolque o camión.
- Evite la aceleración o la desaceleración repentina al subir o bajar la máquina por una rampa.



**Figura 59**

- |                            |   |
|----------------------------|---|
| 1. Remolque                | 3. No más de 15 grados                        |
| 2. Rampa de ancho completo | 4. Rampa de ancho completo<br>– vista lateral |

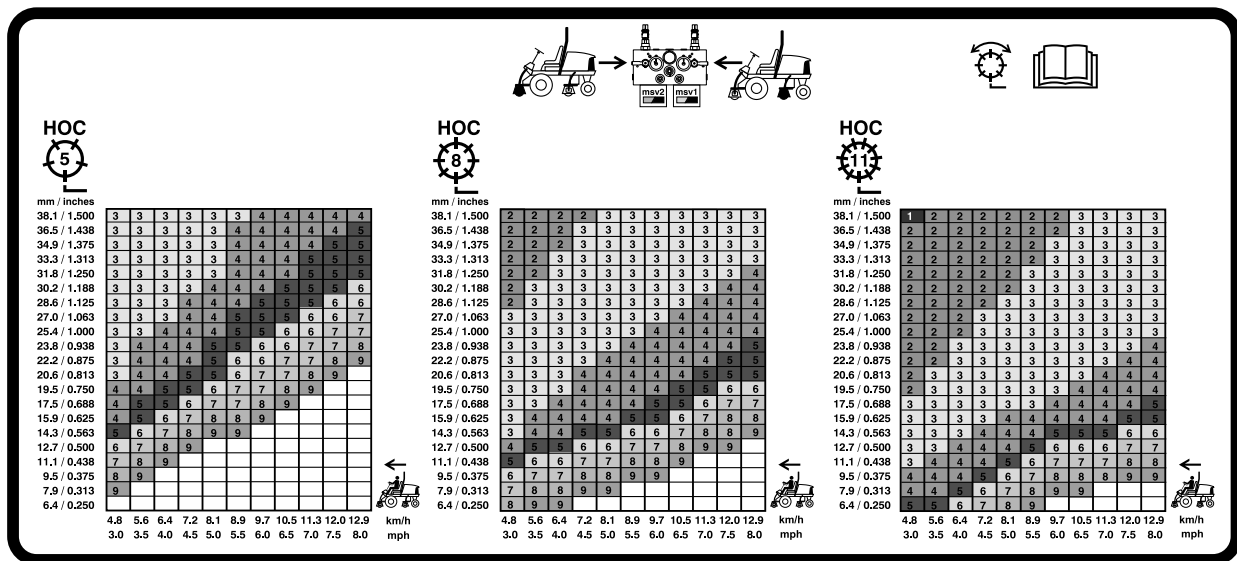
# Ajuste de la velocidad de los molinetes

Para obtener una calidad de corte uniformemente alta, y un aspecto homogéneo después de la siega, es importante ajustar correctamente la velocidad de los molinetes. Ajuste la velocidad de los molinetes de la manera siguiente:

1. En el InfoCenter, en el menú Ajustes, introduzca el número de cuchillas, la velocidad de siega y la ADC para calcular la velocidad correcta de los molinetes.
2. Si es necesario hacer más ajustes, en el menú Ajustes, navegue hacia abajo a rpm Molinete delantero, rpm Molinete trasero, o ambos.
3. Pulse el botón derecho para cambiar la velocidad de los molinetes.

**Nota:** Al modificarse el ajuste de la velocidad, la pantalla sigue mostrando la velocidad calculada de los molinetes basada en el número de cuchillas, la velocidad de siega y la ADC, pero también se muestra el valor nuevo.

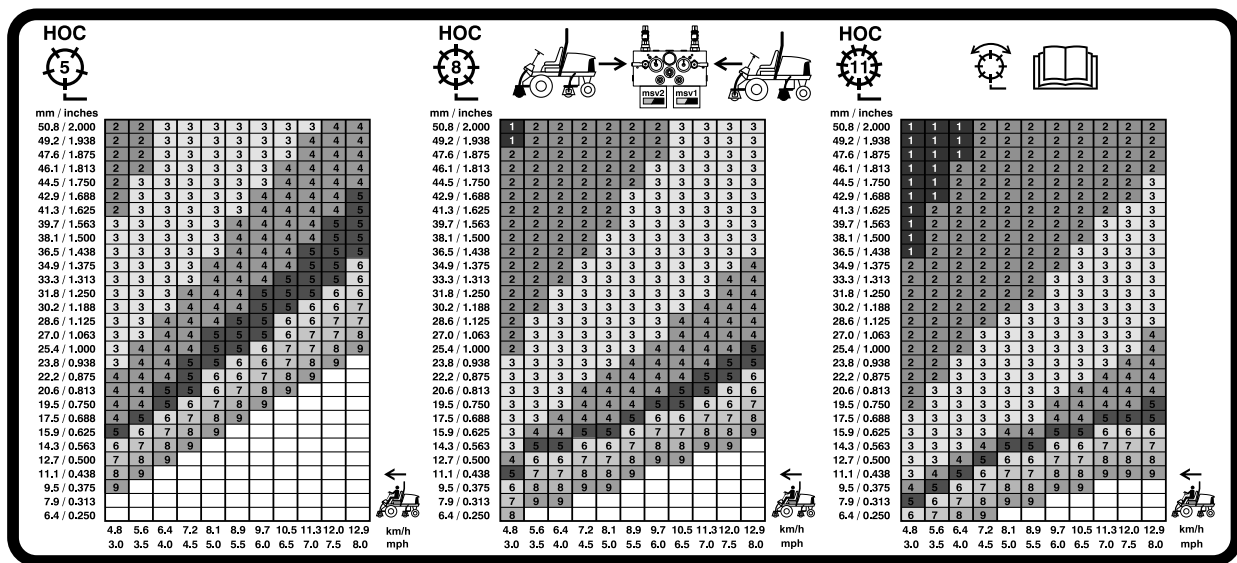
**Nota:** Puede ser necesario aumentar o reducir la velocidad de los molinetes para compensar las condiciones del césped.



G031995

g031995

**Figura 60**  
Tabla de velocidades – Molinete de 12,7 cm



G031996

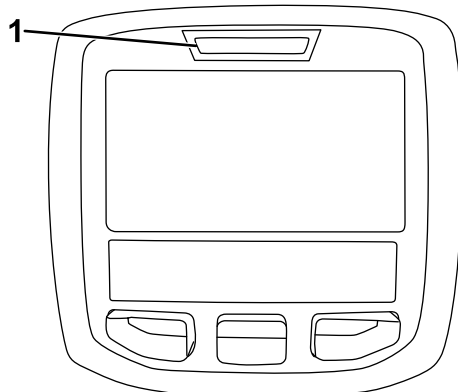
g031996

Figura 61

Tabla de velocidades – Molinete de 17,8 cm

## El indicador diagnóstico

La máquina está equipada con un indicador diagnóstico que avisa de la detección de una avería de la máquina. El indicador diagnóstico está situado en el InfoCenter, encima de la pantalla (Figura 62). Si la máquina funciona correctamente y el interruptor de encendido se desplaza a la posición de CONECTADO/MARCHA, el indicador diagnóstico se enciende momentáneamente para indicar que funciona correctamente. Si se muestra un mensaje de advertencia de la máquina, el indicador se enciende para indicar la presencia del mensaje. Si aparece un mensaje de fallo, el indicador parpadea hasta que se resuelve el fallo.



g021272

g021272

Figura 62

1. Indicador diagnóstico

## Comprobación de los interruptores de seguridad

El propósito de los interruptores de seguridad es impedir que el motor gire o arranque a menos que el pedal de tracción esté en PUNTO MUERTO, el interruptor Habilitar/Deshabilitar esté en DESHABILITADO y la palanca Bajar/Segar/Elevar esté en posición de PUNTO MUERTO. Además, el motor debe pararse si se pisa el pedal de tracción sin que esté en el asiento o si el freno de estacionamiento está puesto.

### ⚠ CUIDADO

Si los interruptores de seguridad son desconectados o están dañados, la máquina podría ponerse en marcha inesperadamente, causando lesiones personales.

- No manipule los interruptores de seguridad.
- Compruebe la operación de los interruptores de seguridad cada día, y sustituya cualquier interruptor dañado antes de operar la máquina.

## Comprobación del funcionamiento de los interruptores de seguridad

**Intervalo de mantenimiento:** Cada vez que se utilice o diariamente

1. Aparque la máquina en una superficie nivelada, baje las unidades de corte, pare el motor y ponga el freno de estacionamiento.
2. Gire la llave del interruptor de encendido a CONECTADO, pero no arranque la máquina.
3. Localice la función de interruptor apropiada en el menú Diagnósticos en el InfoCenter.
4. Uno a uno, cambie cada uno de los interruptores de abierto a cerrado (es decir, siéntese en el asiento, engrane el pedal de tracción, etc.), y observe si se cambia el estado del interruptor correspondiente.

**Nota:** Repita esto para todos los interruptores que pueden cambiarse a mano.

5. Si un interruptor se cierra y el indicador correspondiente no cambia, compruebe todo el cableado y las conexiones del interruptor y/o compruebe los interruptores con un ohmímetro.

**Nota:** Sustituya cualquier interruptor defectuoso, y repare cualquier cableado defectuoso.

**Nota:** La pantalla del InfoCenter también es capaz de identificar los solenoides o relés de salida que están activados. Ésta es una forma rápida de determinar si una avería de la máquina es eléctrica o hidráulica.

## Verificación de la función de salida

1. Aparque la máquina en una superficie nivelada, baje las unidades de corte, pare el motor y ponga el freno de estacionamiento.
2. Gire la llave del interruptor de encendido a la posición de CONECTADO y arranque la máquina.
3. Localice la función de salida correspondiente en el menú Diagnósticos en el InfoCenter.
4. Siéntese en el asiento e intente accionar la función deseada de la máquina.

**Nota:** Las salidas correspondientes deben cambiar de estado para indicar que la ECM está activando dicha función.

Si no se encienden las salida correctas, compruebe que los interruptores de entrada apropiados están en la posición necesaria para permitir que se produzca dicha función. Verifique el funcionamiento correcto del interruptor.

Si los indicadores de salida están encendidos según lo especificado, pero la máquina no funciona correctamente, el problema no es de naturaleza eléctrica. Repare la máquina, si es necesario.

## Funciones de los solenoides de las válvulas hidráulicas

Utilice la lista siguiente para identificar y describir las diferentes funciones de los solenoides del colector hidráulico. Cada solenoide debe estar energizado para que se produzca la función.

Sole-noide	Función
SP2	Circuito de los molinetes delanteros
SP1	Circuito de los molinetes traseros
SVRV	Elevar/bajar las unidades de corte
SV1	Elevar/bajar las unidades de corte delanteras
SV3	Elevar/bajar las unidades de corte traseras
SV2	Elevar cualquiera de las unidades de corte

## Consejos de operación

### Familiarización

Antes de segar, practique la operación de la máquina en una zona abierta. Arranque y pare el motor. Haga funcionar la máquina hacia delante y hacia atrás. Baje y eleve las unidades de corte y engrane y desengrane los molinetes. Cuando se haya familiarizado con la máquina, practique el subir y bajar pendientes a diferentes velocidades.

### Sistema de advertencia

Si se enciende un indicador de advertencia durante la operación, pare la máquina inmediatamente y corrija el problema antes de seguir con la operación. Se podrían producir graves daños si la máquina se utiliza con una avería.

### Siega

Arranque el motor y mueva el interruptor de velocidad del motor a la posición de RÁPIDO. Mueva el interruptor habilitar/deshabilitar a HABILITAR y utilice la palanca Bajar/Segar/Elevar para controlar las unidades de corte (las unidades de corte delanteras están sincronizadas de tal forma que bajan antes que las unidades de corte traseras). Para conducir hacia adelante y cortar la hierba, pise el pedal de tracción hacia adelante.

### Transporte

Mueva el interruptor habilitar/deshabilitar a DESHABILITAR, y eleve las unidades de corte a la



posición de TRANSPORTE. Mueva la palanca de siega/transporte a la posición de TRANSPORTE. Tenga cuidado al conducir entre objetos para no dañar accidentalmente la máquina ni las unidades de corte. Tenga un cuidado especial al utilizar la máquina en pendientes. Conduzca lentamente y evite giros cerrados en pendientes para evitar vuelcos. Baje las unidades de corte cuando conduce pendiente abajo para tener un mayor control de la dirección.

# Mantenimiento

**Nota:** Los lados derecho e izquierdo de la máquina se determinan desde la posición normal del operador.

## Calendario recomendado de mantenimiento

Intervalo de mantenimiento y servicio	Procedimiento de mantenimiento
Después de la primera hora	<ul style="list-style-type: none"> <li>• Apriete las tuercas de las ruedas a 94–122 N·m.</li> </ul>
Después de las primeras 10 horas	<ul style="list-style-type: none"> <li>• Apriete las tuercas de las ruedas a 94–122 N·m.</li> <li>• Compruebe la tensión de la correa del alternador.</li> </ul>
Cada vez que se utilice o diariamente	<ul style="list-style-type: none"> <li>• Compruebe el sistema de refrigeración.</li> <li>• Compruebe el nivel de fluido hidráulico.</li> <li>• Compruebe el contacto molinete-contracuchilla.</li> <li>• Compruebe el funcionamiento de los interruptores de seguridad.</li> <li>• Compruebe el nivel de aceite del motor.</li> <li>• Drene el agua y otros contaminantes del separador de agua.</li> <li>• Retire cualquier residuo de la rejilla y del radiador/enfriador de aceite. (Más a menudo en condiciones de mucha suciedad).</li> <li>• Compruebe las líneas y mangueras hidráulicas.</li> </ul>
Cada 50 horas	<ul style="list-style-type: none"> <li>• Engrase los cojinetes y casquillos (e inmediatamente después de cada lavado).</li> <li>• Limpie la batería y compruebe su condición. (o cada semana, lo que ocurra primero).</li> <li>• Compruebe las conexiones de los cables de la batería.</li> </ul>
Cada 100 horas	<ul style="list-style-type: none"> <li>• Inspeccione las mangueras del sistema de refrigeración.</li> <li>• Compruebe la tensión de la correa del alternador.</li> </ul>
Cada 200 horas	<ul style="list-style-type: none"> <li>• Compruebe la precarga de los cojinetes del molinete.</li> </ul>
Cada 250 horas	<ul style="list-style-type: none"> <li>• Apriete las tuercas de las ruedas a 94–122 N·m.</li> <li>• Cambie el aceite de motor y el filtro.</li> </ul>
Cada 400 horas	<ul style="list-style-type: none"> <li>• Revise el limpiador de aire. (Revise el limpiador de aire antes si el indicador del mismo se ve rojo. Revíselo con más frecuencia en condiciones de mucho polvo o suciedad.)</li> <li>• Sustituya el cartucho del filtro de combustible.</li> <li>• Cambie el filtro de combustible del motor.</li> <li>• Compruebe que los tubos y las conexiones no están deteriorados o dañados, y que las conexiones no están sueltas. (O cada año, lo que ocurra primero).</li> </ul>
Cada 800 horas	<ul style="list-style-type: none"> <li>• Compruebe la convergencia de las ruedas traseras.</li> <li>• Cambie el fluido hidráulico.</li> <li>• Cambie los filtros hidráulicos. (Más a menudo si el indicador de intervalo de mantenimiento está en la zona roja).</li> <li>• Engrase los cojinetes de las ruedas traseras.</li> </ul>
Cada 6000 horas	<ul style="list-style-type: none"> <li>• Desmonte, limpie y monte el filtro de hollín del DPF, o bien limpie el filtro de hollín si se muestran los códigos de fallo SPN 3720 FMI 16, SPN 3720 FMI 0 o SPN 3720 FMI 16 en el InfoCenter.</li> </ul>
Cada 2 años	<ul style="list-style-type: none"> <li>• Drene y cambie el fluido del sistema de refrigeración.</li> <li>• Drene y enjuague el depósito hidráulico.</li> <li>• Cambie todas las mangueras móviles.</li> </ul>

# Lista de comprobación – mantenimiento diario

Duplique esta página para su uso rutinario.

Elemento a comprobar	Para la semana de:						
	Lun.	Mar.	Miér.	Jue.	Vie.	Sáb.	Dom.
Compruebe el funcionamiento de los interruptores de seguridad.							
Compruebe el funcionamiento de los frenos.							
Compruebe el nivel de aceite del motor y de combustible.							
Drene el separador de agua/combustible.							
Compruebe el indicador de obstrucción del filtro de aire.							
Compruebe que el radiador y la rejilla están libres de residuos.							
Compruebe que no haya ruidos extraños en el motor. <sup>1</sup>							
Compruebe que no haya ruidos extraños durante el funcionamiento.							
Compruebe el nivel de aceite del sistema hidráulico.							
Compruebe el indicador del filtro hidráulico. <sup>2</sup>							
Compruebe que las mangueras hidráulicas no están dañadas.							
Compruebe que no hay fugas de fluidos.							
Compruebe la presión de los neumáticos.							
Compruebe la operación de los instrumentos.							
Compruebe el ajuste molinete-contracuchilla.							
Compruebe el ajuste de altura de corte.							
Lubrique todos los puntos de engrase. <sup>3</sup>							
Retoque cualquier pintura dañada.							

1. Compruebe la bujía y las boquillas de los inyectores en caso de dificultad para arrancar, exceso de humo o funcionamiento irregular.  
 2. Compruébelo con el motor en marcha y el aceite a la temperatura de operación.  
 3. Inmediatamente después de cada lavado, aunque no corresponda a uno de los intervalos citados

## Anotación para áreas problemáticas:

Inspección realizada por:		
Elemento	Fecha	Información
1		
2		
3		
4		
5		
6		
7		
8		

**Importante:** Consulte los procedimientos adicionales de mantenimiento descritos en el Manual del operador del motor.

**Nota:** Para descargar una copia gratuita del esquema eléctrico o hidráulico, visite [www.toro.com](http://www.toro.com) y busque su máquina en el enlace Manuales de la página de inicio.

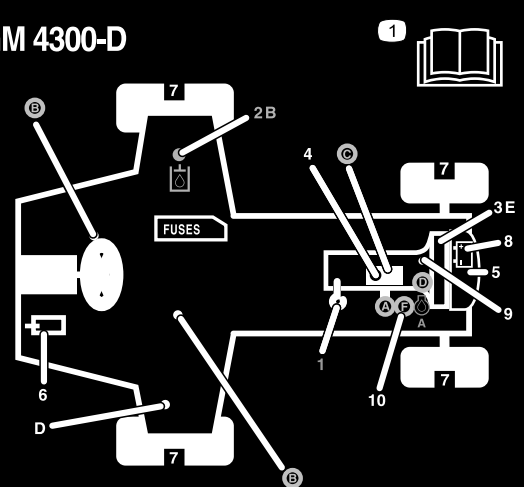
## Tabla de intervalos de servicio

### REELMASTER 5410-D / 5510-D / 5610-D / GM 4300-D QUICK REFERENCE AID

**CHECK/SERVICE (daily)**

1. OIL LEVEL, ENGINE
2. OIL LEVEL, HYDRAULIC TANK
3. COOLANT LEVEL, RADIATOR
4. PRECLEANER - AIR CLEANER
5. RADIATOR SCREEN
6. BRAKE FUNCTION
7. TIRE PRESSURE
8. BATTERY
9. BELTS (FAN, ALT.)
10. FUEL / WATER SEPARATOR

**GREASING - SEE OPERATOR'S MANUAL**



**FLUID SPECIFICATIONS/CHANGE INTERVALS**

SEE OPERATOR'S MANUAL FOR INITIAL CHANGES.	FLUID TYPE	CAPACITY	CHANGE INTERVAL		FILTER PART NO.
			FLUID	FILTER	
A. ENGINE OIL	SAE 15W40 CJ-4	5.5 QTS.	250 HRS.	250 HRS.	125-7025
B. HYD. CIRCUIT OIL	ISO VG 46/68	15 GALS.	800 HRS.	800 HRS.	94-2621 86-3010
C. AIR CLEANER				SEE INDICATOR	108-3810
D. FUEL TANK	NO. 2 DIESEL	14 GALS.	DRAIN AND FLUSH, 2 YRS.		125-8752
E. COOLANT	50/50 ETHYLENE GLYCOL/WATER	7.0 QTS.	DRAIN AND FLUSH, 2 YRS.		
F. WATER SEPARATOR				400 HRS.	125-2915

\* INCLUDING FILTER

125-2927

Figura 63

decal125-2927

### ⚠ CUIDADO

Si deja la llave en el interruptor de encendido, alguien podría arrancar el motor accidentalmente y causar lesiones graves a usted o a otras personas.

Retire la llave del interruptor de encendido antes de realizar cualquier operación de mantenimiento.

## Lubricación

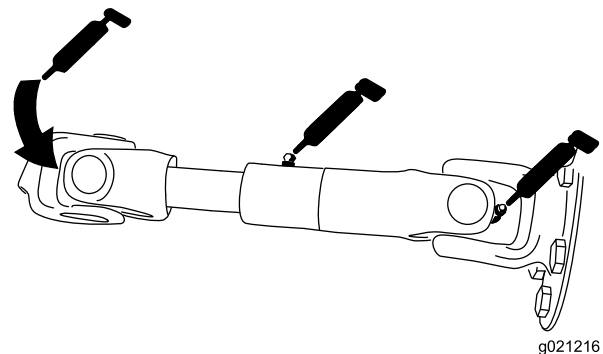
### Engrasado de cojinetes y casquillos

**Intervalo de mantenimiento:** Cada 50 horas (e inmediatamente después de cada lavado).

Lubrique los engrasadores de todos los cojinetes y casquillos con grasa de litio N° 2.

La ubicación de los puntos de engrase y las cantidades requeridas son:

- Eje de transmisión de la bomba (3) (Figura 64)

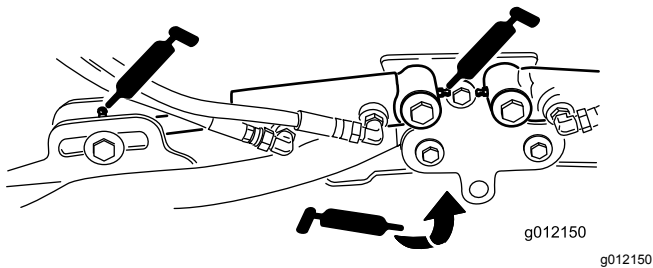


g021216

g021216

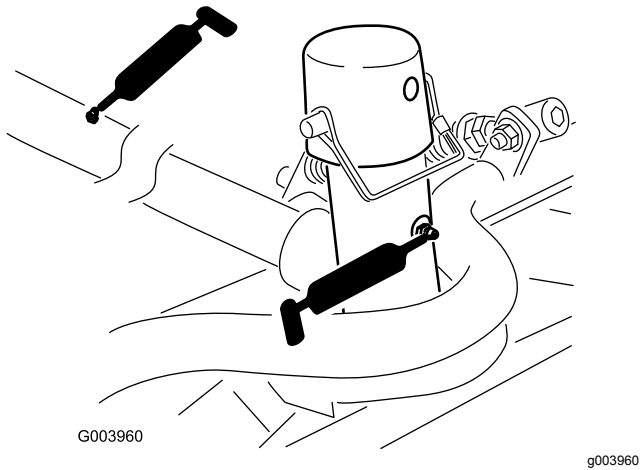
Figura 64

- Cilindros del brazo de elevación de la unidad de corte (2 en cada) (Figura 65)



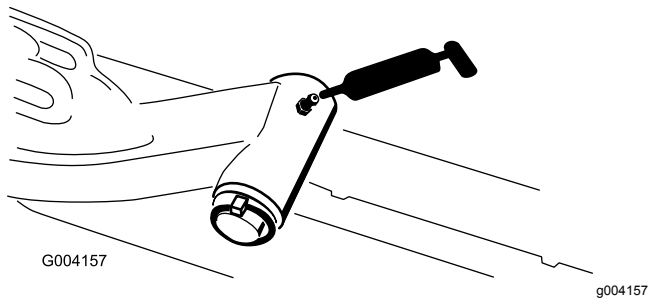
**Figura 65**

- Pivotes del brazo de elevación (1 en cada) (Figura 65)
- Bastidor de tiro y pivote de la unidad de corte (2 en cada) (Figura 66).



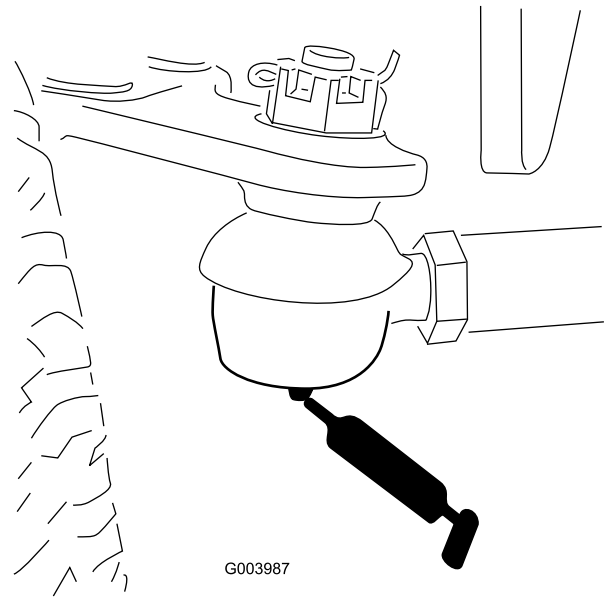
**Figura 66**

- Eje pivotante del brazo de elevación (1 en cada) (Figura 67)



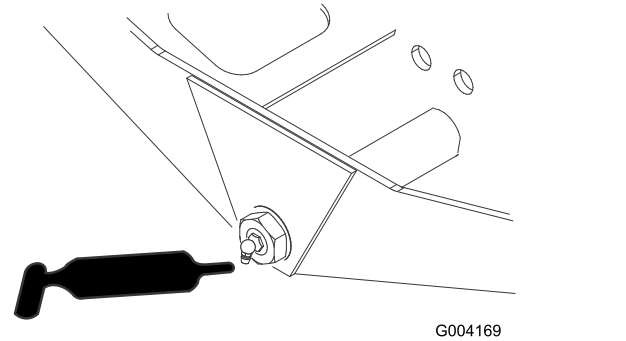
**Figura 67**

- Tirante del eje trasero (2) (Figura 68)



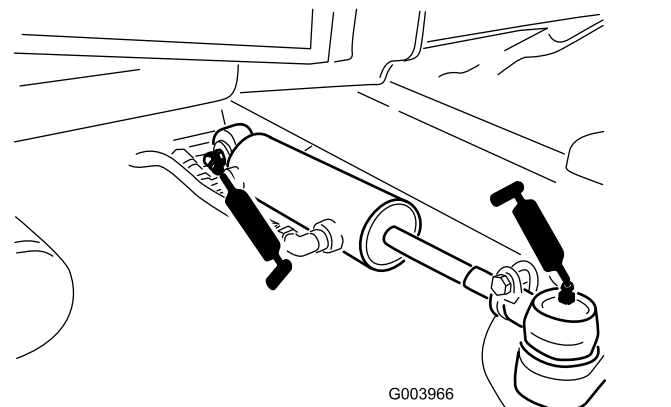
**Figura 68**

- Pivote de dirección del eje (1) (Figura 69)



**Figura 69**

- Rótulas del cilindro de dirección (2) (Figura 70)



**Figura 70**

- Pedal de freno (1) (Figura 71)

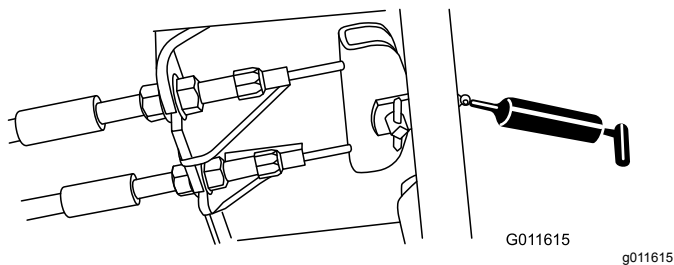


Figura 71

## Mantenimiento del motor

### Mantenimiento del limpiador de aire

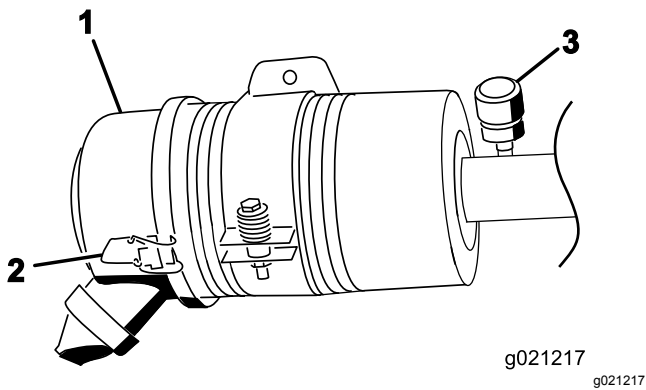
**Intervalo de mantenimiento:** Cada 400 horas  
(Revise el limpiador de aire antes si el indicador del mismo se ve rojo. Revíselo con más frecuencia en condiciones de mucho polvo o suciedad.)

Inspeccione la carcasa del limpiador de aire en busca de daños que pudieran causar una fuga de aire. Cámbiela si está dañada. Compruebe todo el sistema de admisión en busca de fugas, daños o abrazaderas sueltas.

Revise el filtro del limpiador de aire únicamente cuando el indicador de mantenimiento lo requiera (Figura 72). El cambiar el filtro antes de que sea necesario sólo aumenta la posibilidad de que entre suciedad en el motor al retirar el filtro.

**Importante:** Asegúrese de que la tapa está bien asentada y que hace un buen sello con la carcasa del limpiador de aire.

1. Abra los enganches que sujetan la tapa del limpiador de aire a la carcasa del limpiador de aire (Figura 72).



**Figura 72**

1. Tapa del limpiador de aire
2. Enganche de la tapa del limpiador de aire
3. Indicador de mantenimiento del limpiador de aire

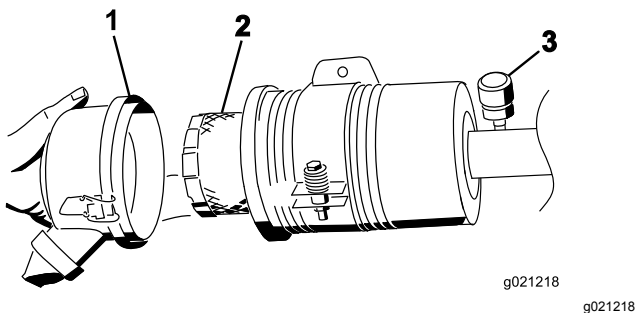
2. Retire la tapa de la carcasa del limpiador de aire.
3. Antes de retirar el filtro, utilice aire a baja presión (40 psi, limpio y seco) para ayudar a retirar cualquier gran acumulación de residuos aprisionada entre el exterior del filtro y el cartucho.

**Importante:** Evite utilizar aire a alta presión, porque podría obligar a la suciedad a penetrar a través del filtro a la entrada.

**Nota:** Este proceso de limpieza evita que los residuos migren a la entrada de aire al retirar el filtro.

4. Retire y cambie el filtro (Figura 73).

**Nota:** No limpie el elemento usado porque podría dañar el medio filtrante.



**Figura 73**

1. Tapa del limpiador de aire
2. Filtro del limpiador de aire
3. Indicador del limpiador de aire

5. Asegúrese de que el filtro nuevo no ha sido dañado durante el transporte, comprobando el extremo sellante del filtro y la carcasa.

**Importante:** No utilice el elemento si está dañado.

6. Introduzca el filtro nuevo presionando el borde exterior del elemento para asentarlo en el cartucho.

**Importante:** No aplique presión al centro flexible del filtro.

7. Limpie el orificio de expulsión de suciedad situado en la tapa extraíble. Retire la válvula de salida de goma de la cubierta, limpie el hueco y cambie la válvula de salida.
8. Instale la tapa orientando la válvula de salida de goma hacia abajo - aproximadamente entre las 5 y las 7, visto desde el extremo.
9. Cierre los enganches.

## Mantenimiento del aceite de motor

### Especificación del aceite

Utilice aceite de motor de alta calidad y bajo contenido en ceniza que cumpla o supere las especificaciones siguientes:

- Categoría de servicio API CJ-4 o superior
- Categoría de servicio ACEA E6
- Categoría de servicio JASO DH-2

**Importante:** El uso de un aceite del motor que no sea API CJ-4 o superior, ACEA E6 o JASO DH-2 puede hacer que el filtro de partículas diésel se obstruya o que se produzcan daños en el motor.

Utilice el siguiente grado de viscosidad de aceite del motor:

- Aceite preferido: SAE 15W-40 (por encima de los 0 °F)
- Aceite alternativo: SAE 10W-30 o 5W-30 (todas las temperaturas)

Su Distribuidor Autorizado de Toro dispone de aceite para motores Toro Premium, de viscosidad 15W-40 o 10W-30. Consulte los números de pieza en el catálogo de piezas.

### Comprobación del nivel de aceite del motor

**Intervalo de mantenimiento:** Cada vez que se utilice o diariamente

**Importante:** Compruebe el aceite del motor cada día. Si el nivel del aceite está en o por debajo de la marca Lleno de la varilla, el aceite del motor puede diluirse con combustible;

Si el nivel del aceite está por encima de la marca Lleno de la varilla, cambie el aceite del motor.

El mejor momento para comprobar el aceite del motor es cuando el motor está frío, antes de arrancarlo al principio de la jornada. Si ya se ha arrancado, deje que el aceite se drene al cárter durante al menos 10 minutos antes de comprobar el nivel. Si el nivel del aceite está en o por debajo de la marca "Add" (Añadir) de la varilla, añada aceite hasta que el nivel llegue a la marca "Full" (Lleno). **No llene el motor con demasiado aceite.**

**Importante:** Mantenga el nivel del aceite del motor entre los límites superior e inferior en el indicador de aceite; el motor puede fallar si se acciona con aceite insuficiente o en exceso.

1. Aparque la máquina en una superficie nivelada. Abra los enganches del capó.
2. Abra el capó.
3. Retire la varilla, límpiela, vuelva a colocarla en el tubo y retírela de nuevo. El nivel de aceite debe estar entre las marcas LLENO y AÑADIR (Figura 74).

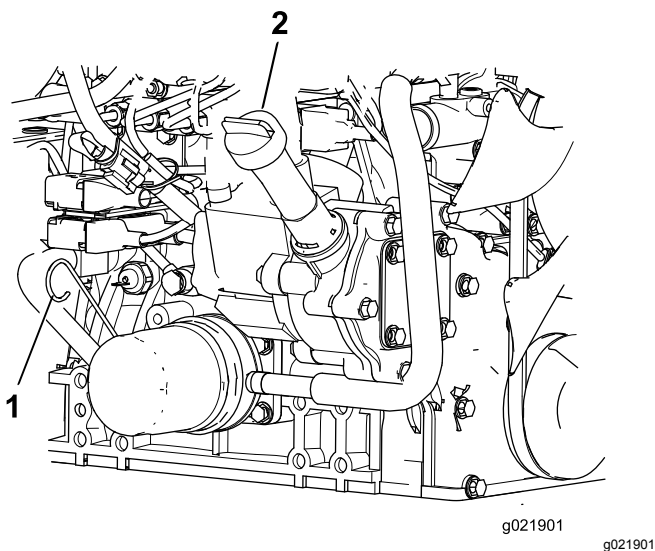


Figura 74

1. Varilla
2. Tapón de llenado de aceite

4. Si el nivel de aceite es bajo, retire el tapón de llenado y añada suficiente aceite para que llegue entre las marcas LLENO y AÑADIR (Figura 74).

**Nota:** No llene demasiado.

5. Instale el tapón de llenado y la varilla.
6. Cierre el capó y afícelo con los enganches.

## Capacidad de aceite del cárter

5,2 litros con el filtro

## Cambio del aceite de motor y el filtro

**Intervalo de mantenimiento:** Cada 250 horas—Cambie el aceite de motor y el filtro.

1. Retire el tapón de vaciado y deje fluir el aceite a un recipiente apropiado (Figura 75).

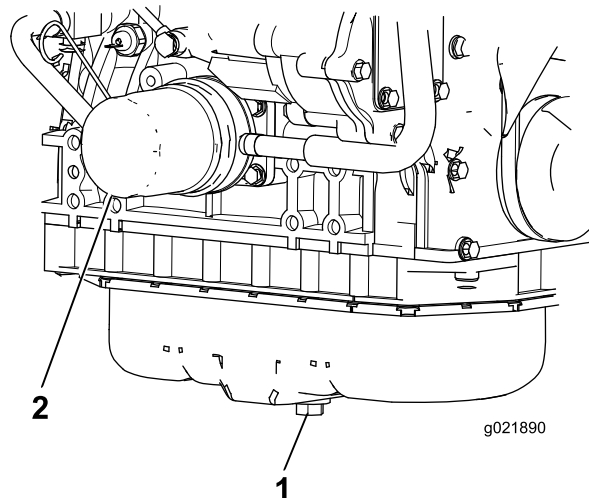


Figura 75

1. Tapón de vaciado del aceite del motor
2. Filtro de aceite

2. Cuando todo el aceite se haya drenado, instale el tapón de vaciado.
3. Retire el filtro de aceite (Figura 75).
4. Aplique una capa ligera de aceite limpio al filtro nuevo antes de enroscarlo.

**Importante:** No apriete demasiado.

5. Añada aceite al cárter; consulte [Comprobación del nivel de aceite del motor \(página 55\)](#).



# Mantenimiento del catalizador de oxidación diésel (DOC) y del filtro de hollín

**Intervalo de mantenimiento:** Cada 6000 horas o bien limpie el filtro de hollín si se muestran los códigos de fallo SPN 3720 FMI 16, SPN 3720 FMI 0 o SPN 3720 FMI 16 en el InfoCenter.

- Si se muestra el AVISO 179 en el InfoCenter, the DPF se acerca al punto recomendado para revisar el catalizador de oxidación diésel y del filtro de hollín.

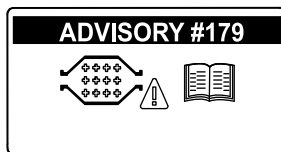
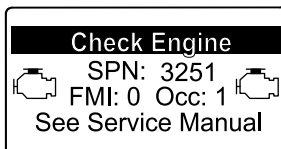


Figura 76

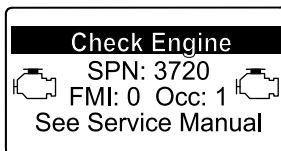
g213865

2. Consulte a su Distribuidor Autorizado Toro si desea más información sobre el mantenimiento o las piezas de sustitución del catalizador de oxidación diésel o el filtro de hollín.
3. Póngase en contacto con su Distribuidor Autorizado de Toro para que restablezcan la ECU del motor después de instalar un DPF limpio.

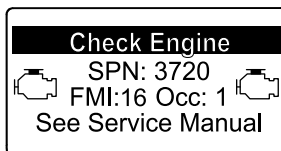
- Si se muestran los fallos CHECK ENGINE SPN 3251 FMI 0 (Comprobar motor spn 3251 fmi 0), CHECK ENGINE SPN 3720 FMI 0 (Comprobar motor spn 3720 fmi 0) o CHECK ENGINE SPN 3720 FMI 16 (Comprobar motor spn 3720 fmi 16) en el InfoCenter (Figura 77), limpie el filtro de hollín siguiendo los pasos indicados a continuación:



g214715



g213864



g213863

Figura 77

1. Consulte la sección sobre Motor en el *Manual de mantenimiento* para obtener información sobre el montaje y el desmontaje del catalizador de oxidación diésel y el filtro de hollín del DPF.

# Mantenimiento del sistema de combustible

## ▲ PELIGRO

Bajo ciertas condiciones el combustible diésel y los vapores del combustible son extremadamente inflamables y explosivos. Un incendio o una explosión provocados por el combustible puede causarles quemaduras a usted y a otras personas así como daños materiales.

- Utilice un embudo y llene el depósito de combustible al aire libre, en una zona despejada, con el motor parado y frío. Limpie cualquier combustible derramado.
- No llene completamente el depósito de combustible. Añada combustible al depósito de combustible hasta que el nivel alcance de 6 a 13 mm por debajo de la parte inferior del cuello de llenado. Este espacio vacío en el depósito permite la dilatación del combustible.
- No fume nunca mientras maneja el combustible, y aléjese de llamas desnudas o lugares donde los vapores del combustible pueden incendiarse con una chispa.
- Almacene el combustible en un recipiente limpio homologado y mantenga el tapón colocado.

## Mantenimiento del separador de agua

**Intervalo de mantenimiento:** Cada vez que se utilice o diariamente—Drene el agua y otros contaminantes del separador de agua.

Cada 400 horas—Sustituya el cartucho del filtro de combustible.

1. Coloque un recipiente limpio debajo del filtro de combustible.
2. Afloje el tapón de vaciado en la parte inferior del cartucho del filtro y abra el respiradero situado encima del soporte del cartucho.

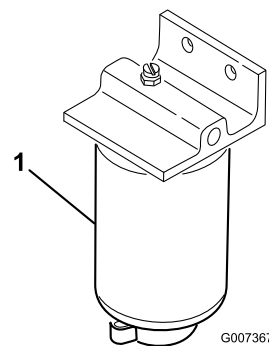


Figura 78

1. Cartucho del filtro del separador de agua
3. Limpie la zona de montaje del cartucho del filtro.
4. Retire el cartucho del filtro y limpie la superficie de montaje.
5. Lubrique la junta del cartucho del filtro con aceite limpio.
6. Instale el cartucho del filtro a mano hasta que la junta entre en contacto con la superficie de montaje, luego gírelo media vuelta más.
7. Apriete el tapón de vaciado en la parte inferior del cartucho del filtro y cierre el respiradero situado encima del soporte del cartucho.

## Mantenimiento del filtro de combustible del motor

**Intervalo de mantenimiento:** Cada 400 horas—Cambie el filtro de combustible del motor.

1. Limpie la zona alrededor del cabezal del filtro de combustible (Figura 79).

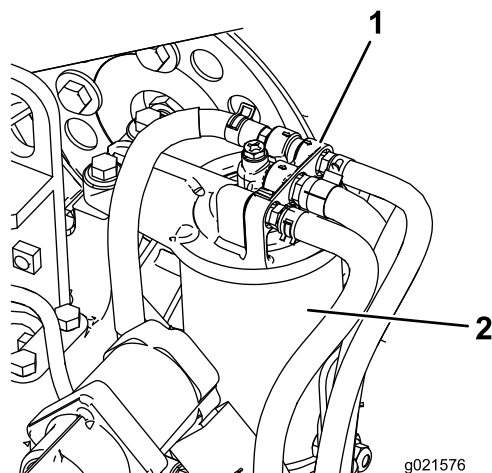


Figura 79

1. Cabeza del filtro de combustible
2. Filtro de combustible

2. Retire el filtro y limpie la superficie de montaje de la cabeza del filtro (Figura 79).
3. Lubrique la junta del filtro con aceite de motor limpio. Consulte la información adicional incluida en el *Manual del operador del motor*, incluido con la máquina.
4. Instale el cartucho filtrante seco, a mano, hasta que la junta entre en contacto con el cabezal del filtro, luego gírelo media vuelta más.
5. Arranque el motor y compruebe que no hay fugas de combustible alrededor de la cabeza del filtro.

## Comprobación de los tubos de combustible y las conexiones

**Intervalo de mantenimiento:** Cada 400 horas (O cada año, lo que ocurra primero).

Compruebe que los tubos y las conexiones no están deteriorados o dañados, y que las conexiones no están sueltas.

## Filtro del tubo de succión de combustible

El tubo de succión de combustible, situado dentro del depósito de combustible, lleva un filtro para evitar que entren residuos en el sistema de combustible. Retire el tubo de aspiración de combustible y limpie el filtro según sea necesario.

## Mantenimiento del sistema eléctrico

**Importante:** Antes de efectuar soldaduras en la máquina, desconecte ambos cables de la batería, desconecte ambos conectores de arnés de cables del módulo de control electrónico y desconecte el conector terminal del alternador para evitar daños al sistema eléctrico.

## Mantenimiento de la batería

**Intervalo de mantenimiento:** Cada 50 horas—Limpie la batería y compruebe su condición. (o cada semana, lo que ocurra primero).

Cada 50 horas—Compruebe las conexiones de los cables de la batería.

### ADVERTENCIA

#### CALIFORNIA

#### Advertencia de la Propuesta 65

Los bornes, terminales y otros accesorios de la batería contienen plomo y compuestos de plomo, productos químicos reconocidos por el Estado de California como causantes de cáncer y daños reproductivos. Lávese las manos después de manejar el material.

### ⚠ PELIGRO

El electrolito de la batería contiene ácido sulfúrico, que es un veneno mortal y causa quemaduras graves.

- No beba electrolito y evite el contacto con la piel, los ojos y la ropa. Lleve gafas de seguridad para proteger sus ojos, y guantes de goma para proteger sus manos.
- Llene la batería en un lugar que tenga disponible agua limpia para enjuagar la piel.

### ⚠ ADVERTENCIA

El proceso de carga de la batería produce gases que pueden explotar.

No fume nunca cerca de la batería, y mantenga alejados de la batería chispas y llamas.

Mantenga limpios los bornes y toda la carcasa de la batería, porque una batería sucia se descargará lentamente. Para limpiar la batería, lave toda la carcasa con una solución de bicarbonato y agua. Enjuague con agua clara.

## Fusibles

Hay 8 fusibles en el sistema eléctrico. El bloque de fusibles se encuentra detrás del panel de acceso del brazo de control (Figura 80).

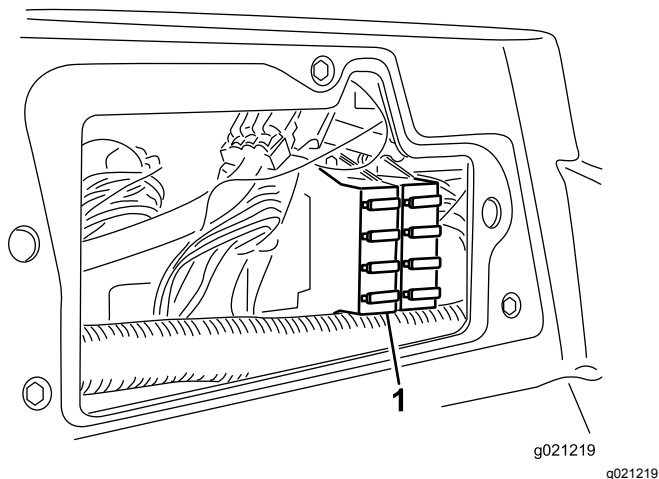


Figura 80

1. Bloque de fusibles

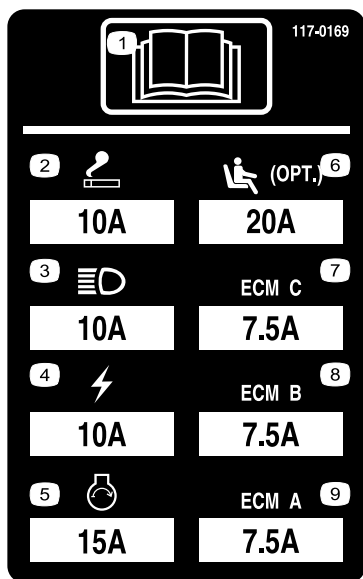


Figura 81

decal117-0169

## Mantenimiento del sistema de transmisión

### Ajuste del punto muerto de la transmisión de tracción

La máquina no debe desplazarse al soltarse el pedal de tracción. Si se mueve, realice el ajuste siguiente:

1. Aparque la máquina en una superficie nivelada, pare el motor y baje las unidades de corte al suelo.
2. Eleve con un gato la parte delantera de la máquina hasta que las ruedas delanteras no toquen el suelo. Coloque soportes fijos debajo de la máquina para evitar que se caiga accidentalmente.

**Nota:** En modelos con tracción a 4 ruedas, los neumáticos traseros también deben estar levantados del suelo.

3. En el lado derecho del hidrostato, afloje la contratuerca de la leva de ajuste de tracción (Figura 82).

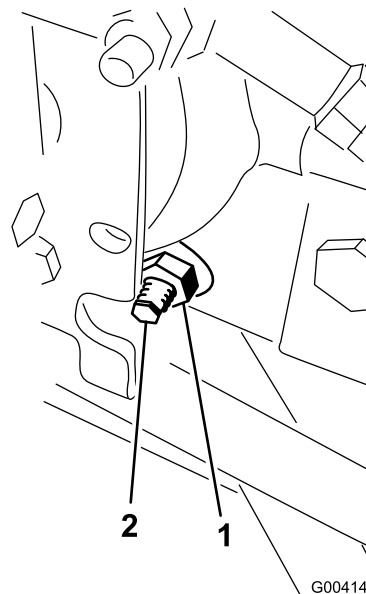


Figura 82

1. Contratuerca
2. Leva de ajuste de la tracción

G004147

## ⚠ ADVERTENCIA

El motor debe estar en marcha para realizar el ajuste final de la leva de ajuste de tracción. Esto podría provocar lesiones personales.

Mantenga las manos, los pies, la cara y otras partes del cuerpo alejados del silenciador, otras superficies calientes del motor y cualquier pieza en movimiento.

4. Arranque el motor y gire el eje hexagonal de la leva en cualquier sentido hasta que las ruedas dejen de girar.
5. Apriete la contratuerca para afianzar el ajuste.
6. Pare el motor, retire los soportes y baje la máquina al suelo.
7. Haga una prueba de conducción de la máquina para asegurarse de que no se desplaza indebidamente.

3. Coloque una llave en la ranura y gire el tirante.
4. Mida la distancia en la parte delantera y la trasera de las ruedas traseras a la altura del eje.

**Nota:** La distancia en la parte delantera de las ruedas traseras debe ser de 6 mm menos que la distancia medida en la parte trasera de las ruedas.

5. Repita este procedimiento según sea necesario.

## Ajuste de la convergencia de las ruedas traseras

**Intervalo de mantenimiento:** Cada 800 horas—Compruebe la convergencia de las ruedas traseras.

1. Gire el volante hasta que las ruedas traseras estén en línea recta.
2. Afloje las contratuercas de ambos extremos del tirante (Figura 83).

**Nota:** El extremo del tirante que tiene una muesca exterior tiene rosca a izquierdas.

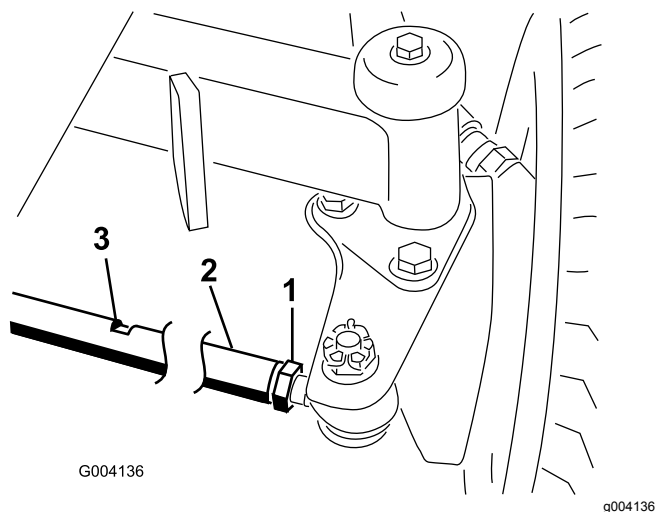


Figura 83

1. Contratuerca
2. Tirante
3. Ranura para la llave

# Mantenimiento del sistema de refrigeración

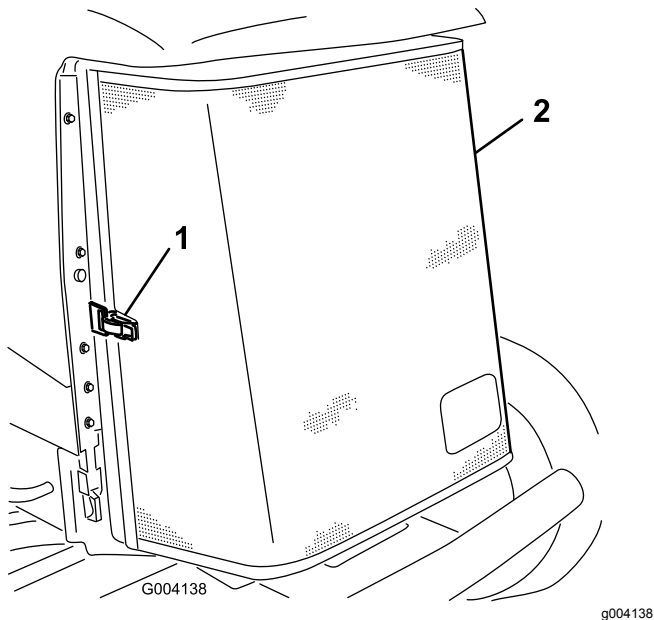
## Limpieza del sistema de refrigeración

**Intervalo de mantenimiento:** Cada vez que se utilice o diariamente (Más a menudo en condiciones de mucha suciedad).

Cada 100 horas—Inspeccione las mangueras del sistema de refrigeración.

Cada 2 años—Drene y cambie el fluido del sistema de refrigeración.

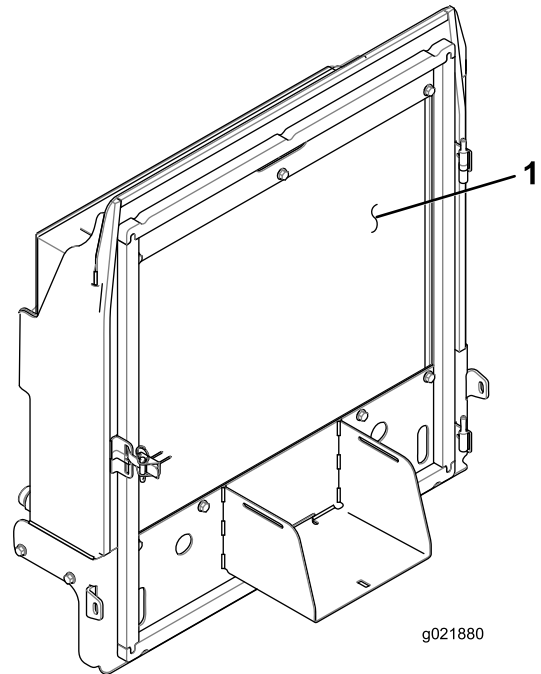
1. Pare el motor y retire la llave del interruptor de encendido.
2. Limpie a fondo la zona del motor, retirando todos los residuos.
3. Desenganche y abra la rejilla trasera (Figura 84).



**Figura 84**

1. Enganche de la rejilla trasera
2. Rejilla trasera

4. Limpie a fondo ambos lados del radiador y del enfriador de aceite con aire comprimido (Figura 85).



**Figura 85**

1. Radiador/enfriador de aceite
- 
5. Cierre la rejilla y afiance el cierre.

# Mantenimiento de los frenos

## Ajuste de los frenos de estacionamiento

Ajuste los frenos si el pedal de freno tiene más de 2,5 cm de holgura, o cuando se necesite más fuerza para frenar (Figura 86). La holgura es la distancia que recorre el pedal de freno antes de notarse una resistencia de frenado.

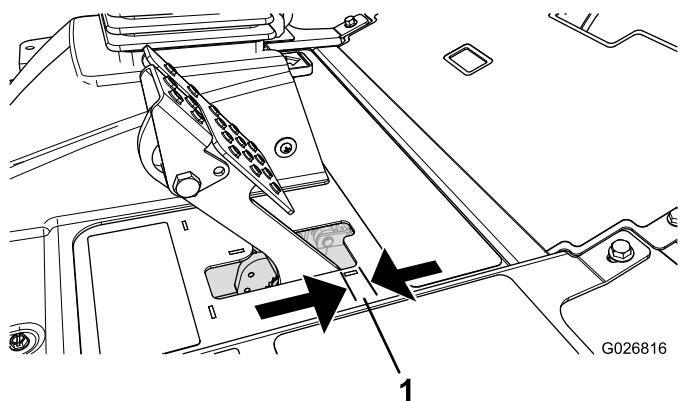


Figura 86

1. Holgura

**Nota:** Utilice el juego libre del motor de la rueda para mover el tambor hacia adelante y hacia atrás para asegurarse de que los tambores están libres, tanto antes como después del ajuste.

1. Para reducir la holgura de los pedales de freno, apriete los frenos aflojando la tuerca delantera del extremo roscado del cable de freno (Figura 87).

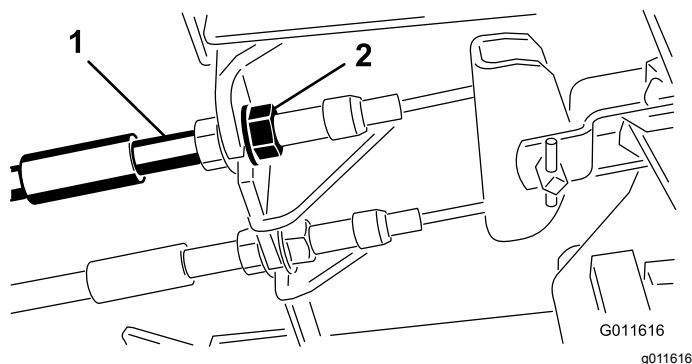


Figura 87

1. Cables de freno
2. Tuercas delanteras

2. Apriete la tuerca trasera para mover el cable hacia atrás hasta que los pedales de freno tengan una holgura de 0,63 a 1,27 cm antes de que se bloquee la rueda (Figura 86).

3. Apriete las tuercas delanteras, asegurándose de que ambos cables accionen los frenos simultáneamente.

**Nota:** Asegúrese de que la cubierta del cable no gira mientras aprieta las tuercas.

## Ajuste del seguro del freno de estacionamiento

Si el freno de estacionamiento no se aplica y se bloquea, ajuste el trinquete del freno.

1. Afloje los 2 tornillos que fijan el trinquete del freno de estacionamiento al bastidor (Figura 88).

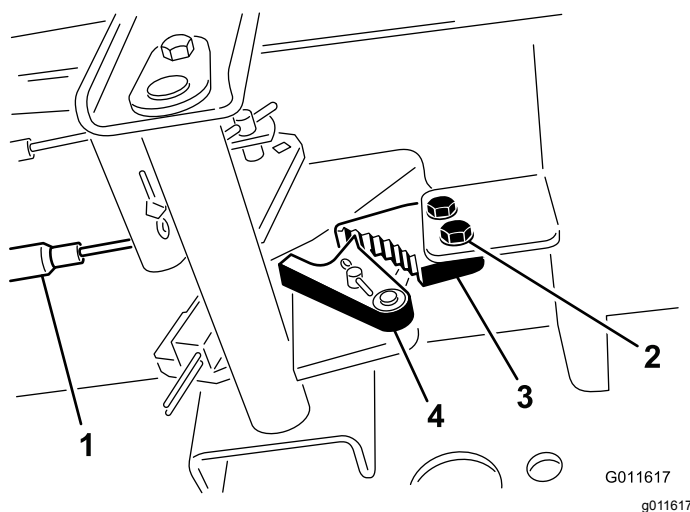


Figura 88

1. Cables de freno
2. Tornillo
3. Trinquete del freno de estacionamiento
4. Uña del freno

2. Pise el pedal del freno de estacionamiento hacia adelante hasta que la uña se engancha a fondo en el trinquete del freno (Figura 88).
3. Apriete los 2 tornillos para afianzar el ajuste.
4. Pise el pedal de freno para quitar el freno de estacionamiento.
5. Compruebe el funcionamiento, y vuelva a ajustar si es necesario.

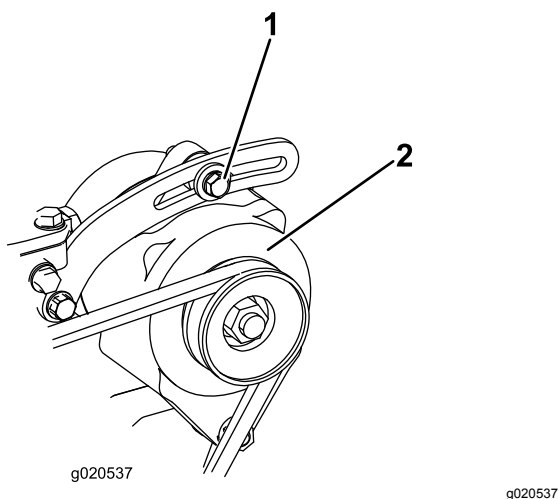
# Mantenimiento de las correas

## Mantenimiento de la correa del alternador

**Intervalo de mantenimiento:** Después de las primeras 10 horas  
Cada 100 horas

**Nota:** Una tensión correcta permite una desviación de 10 mm al aplicar una fuerza de 44 N a la correa, en el punto intermedio entre las poleas.

1. Si la desviación no es de 10 mm, afloje los pernos de montaje del alternador ([Figura 89](#)).



**Figura 89**

1. Perno de montaje
2. Alternador

2. Aumente o reduzca la tensión de la correa del alternador y apriete los pernos.
3. Verifique de nuevo la desviación de la correa para asegurarse de que la tensión es la correcta.

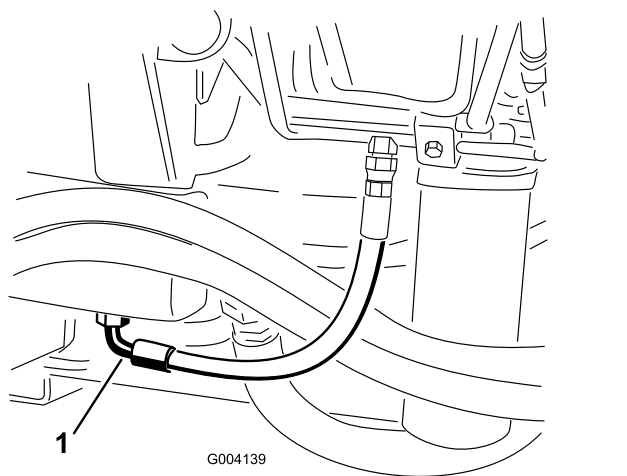
# Mantenimiento del sistema hidráulico

## Cómo cambiar el fluido hidráulico

**Intervalo de mantenimiento:** Cada 800 horas  
Cada 2 años—Drene y enjuague el depósito hidráulico.

Si el fluido se contamina, póngase en contacto con su Distribuidor Toro, porque el sistema debe ser purgado. El fluido contaminado tiene un aspecto lechoso o negro en comparación con el fluido limpio.

1. Pare el motor y levante el capó.
2. Coloque un recipiente grande debajo del acoplamiento situado en la parte inferior del depósito de fluido hidráulico ([Figura 90](#)).



**Figura 90**

1. Manguera
3. Desconecte la manguera de la parte inferior del acoplamiento y deje que se drene el fluido hidráulico al recipiente.
4. Vuelva a conectar el tubo cuando el fluido hidráulico se haya drenado.
5. Llene el depósito con aproximadamente 30 litros de fluido hidráulico; consulte [Comprobación del fluido hidráulico \(página 30\)](#).

**Importante:** Utilice solamente los fluidos hidráulicos especificados. Otros fluidos podrían causar daños en el sistema.

6. Coloque el tapón del depósito.
7. Arranque el motor y utilice todos los controles hidráulicos para distribuir el fluido hidráulico por todo el sistema. Verifique también que no existen fugas.



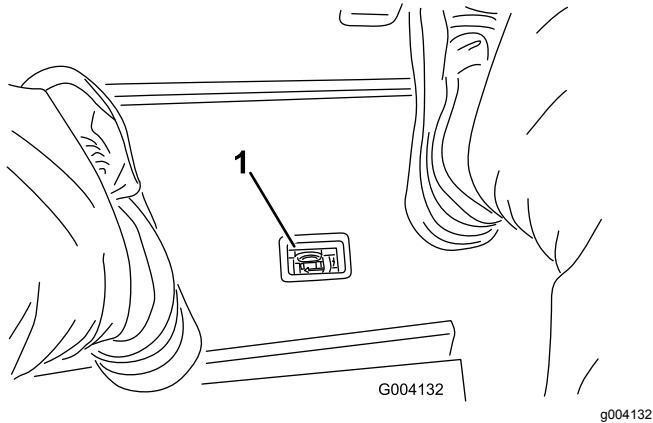
8. Pare el motor.
9. Compruebe el nivel del fluido hidráulico y añada suficiente para que el nivel llegue a la marca LLENO de la varilla.

**Importante:** No llene demasiado.

## Cambio de los filtros hidráulicos

**Intervalo de mantenimiento:** Cada 800 horas (Más a menudo si el indicador de intervalo de mantenimiento está en la zona roja).

El sistema hidráulico está equipado con un indicador de intervalos de mantenimiento (Figura 91). Con el motor en marcha a su temperatura de funcionamiento, observe el indicador; debe estar en la zona verde. Si el indicador está en la zona roja, deben cambiarse los filtros hidráulicos.

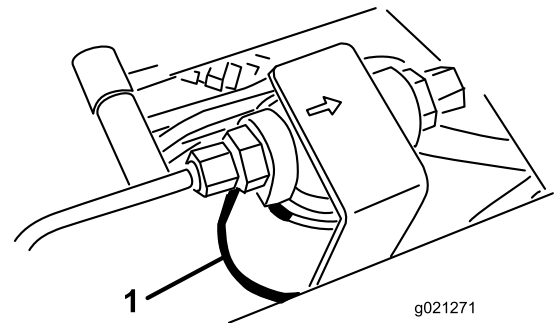


**Figura 91**

1. Indicador de obstrucción en el filtro hidráulico

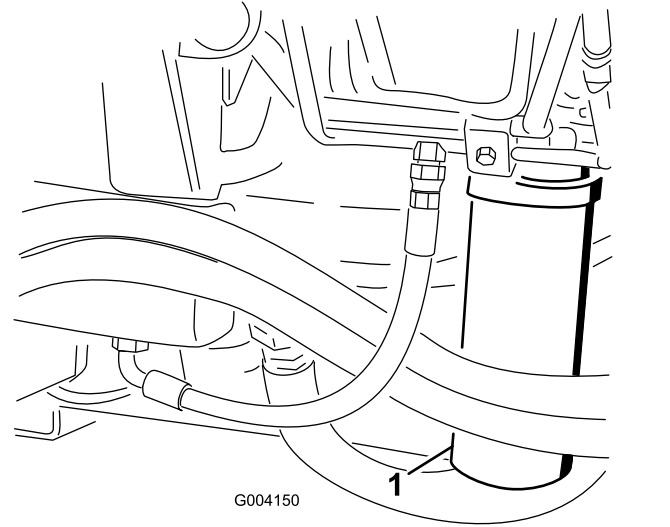
**Importante:** El uso de cualquier otro filtro puede anular la garantía de algunos componentes.

1. Coloque la máquina en una superficie nivelada, baje las unidades de corte, pare el motor, ponga el freno de estacionamiento y retire la llave de contacto.
2. Limpie la zona alrededor de la zona de montaje del filtro y coloque un recipiente debajo del filtro (Figura 92 y Figura 93).



**Figura 92**

1. Filtro hidráulico



**Figura 93**

1. Filtro hidráulico

3. Retire el filtro.
4. Lubrique la junta del filtro nuevo con aceite hidráulico.
5. Asegúrese de que la zona de montaje del filtro está limpia.
6. Instale el filtro a mano hasta que la junta entre en contacto con la superficie de montaje, luego gírelo media vuelta más.
7. Repita el procedimiento con el otro filtro.
8. Arranque el motor y déjelo funcionar durante unos 2 minutos para purgar el aire del sistema.
9. Pare el motor y compruebe que no hay fugas.

# Comprobación de líneas y mangueras hidráulicas

**Intervalo de mantenimiento:** Cada vez que se utilice o diariamente

Inspeccione los tubos y las mangueras hidráulicas para comprobar que no tienen fugas, que no están doblados, que los soportes no están sueltos, y que no hay desgaste, acoplamientos sueltos, o deterioro causado por agentes ambientales o químicos. Haga todas las reparaciones necesarias antes de utilizar la máquina.

## ⚠ ADVERTENCIA

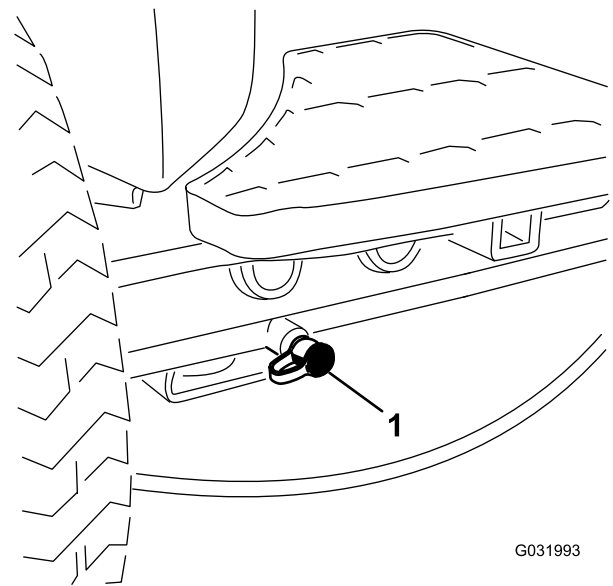
**Las fugas de fluido hidráulico bajo presión pueden penetrar en la piel y causar lesiones.**

- **Asegúrese de que todas las mangueras y líneas de fluido hidráulico están en buenas condiciones de uso, y que todos los acoplamientos y conexiones hidráulicos están apretados, antes de aplicar presión al sistema hidráulico.**
- **Mantenga el cuerpo y las manos alejados de fugas pequeñas o boquillas que liberan fluido hidráulico a alta presión.**
- **Utilice un cartón o un papel para buscar fugas hidráulicas.**
- **Alivie de manera segura toda presión en el sistema hidráulico antes de realizar trabajo alguno en el sistema hidráulico.**
- **Busque atención médica inmediatamente si el fluido hidráulico penetra en la piel.**

## Puntos de prueba del sistema hidráulico

Utilice los puertos de prueba del sistema hidráulico para comprobar la presión de los circuitos hidráulicos. Solicite asistencia a su Distribuidor Toro.

Utilice los puntos de prueba de los tubos hidráulicos delanteros para resolver problemas en el circuito de tracción (Figura 94).



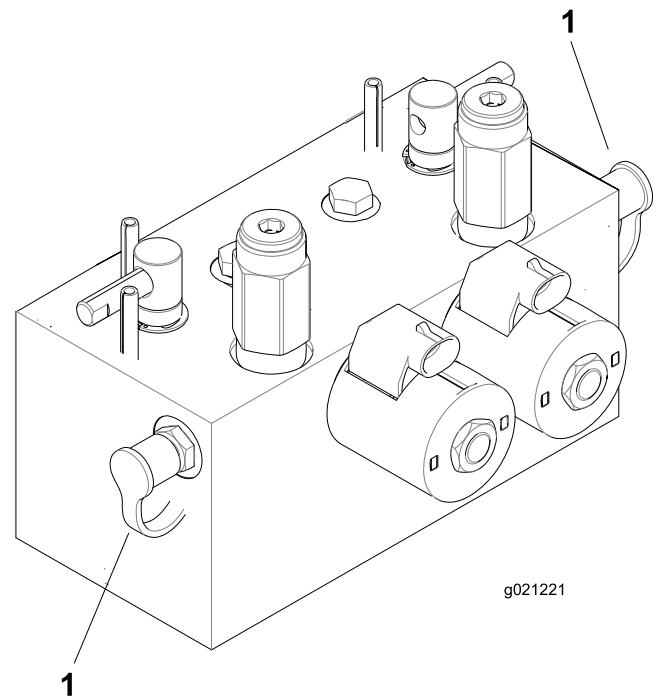
G031993

g031993

**Figura 94**

1. Punto de prueba del circuito de tracción

Utilice los puntos de prueba del bloque del colector de siega para resolver problemas en el circuito de siega (Figura 95).



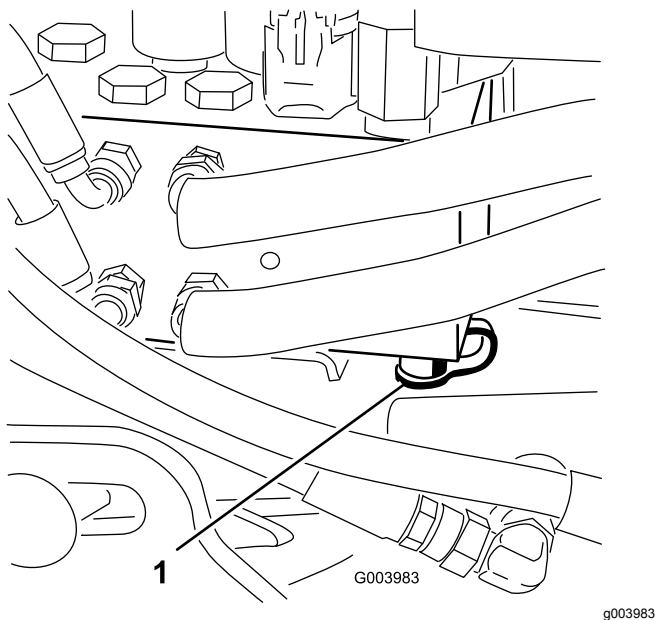
g021221

g021221

**Figura 95**

1. Puntos de prueba del circuito de siega

Utilice el punto de prueba del bloque del colector de elevación para resolver problemas en el circuito de elevación (Figura 96).



**Figura 96**

1. Punto de prueba del circuito de elevación

## Mantenimiento del sistema de la unidad de corte

### Autoafilado de las unidades de corte

#### ⚠ ADVERTENCIA

El contacto con los molinetes u otras piezas en movimiento puede causar lesiones personales.

- Mantenga las manos, los pies y la ropa alejados de los molinetes u otras piezas en movimiento.
- No intente nunca girar los molinetes con la mano o con el pie con el motor en marcha.

**Nota:** Durante el autoafilado, las unidades delanteras funcionan todas juntas, y las unidades traseras funcionan juntas.

1. Coloque la máquina en una superficie nivelada, baje las unidades de corte, pare el motor, ponga el freno de estacionamiento y ponga el interruptor Habilitar/Deshabilitar en la posición DESHABILITAR.
2. Desbloquee y levante el asiento para poder acceder a las palancas de autoafilado (Figura 97).
3. Realice los ajustes iniciales de molinete a contracuchilla apropiados para el autoafilado en todas las unidades de corte que se vayan a autoafilar; consulte el *Manual del operador* de la unidad de corte.
4. Arranque el motor y déjelo funcionar a velocidad de ralentí bajo.

#### ⚠ PELIGRO

Si se cambia la velocidad del motor durante el autoafilado, los molinetes pueden atascarse.

- No cambie nunca la velocidad del motor durante el autoafilado.
  - Realice el autoafilado únicamente a velocidad de ralentí.
5. Seleccione la palanca de autoafilado correspondiente a los molinetes que desea autoafilar: delanteros, traseros o ambos (Figura 97).

## **⚠ PELIGRO**

**Para evitar lesiones personales, asegúrese de apartarse de las unidades de corte antes de continuar.**

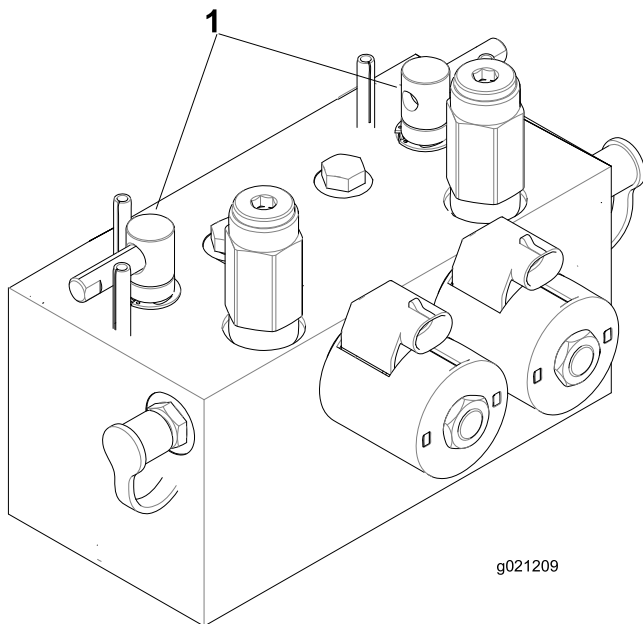
6. Con la palanca de siega/transporte en la posición de SIEGA, mueva el interruptor habilitar/deshabilitar a la posición de HABILITADO. Mueva el control de Bajar/Segar/Elevar hacia adelante para iniciar la operación de autoafilado en los molinetes seleccionados.

7. Aplique pasta de autoafilado con una brocha de mango largo.

**Importante: No utilice nunca una brocha de mango corto.**

8. Si los molinetes se atascan o si la velocidad no es estable durante el autoafilado, seleccione una velocidad más alta hasta que la velocidad de los molinetes se estabilice, luego ajústela de nuevo a la velocidad deseada.
9. Para ajustar las unidades de corte durante el autoafilado, pare los molinetes moviendo la palanca Bajar/Segar/Elevar hacia atrás; ponga el interruptor Habilitar/Deshabilitar en la posición DESHABILITAR y pare el motor.

Una vez completados los ajustes, repita los pasos 4 a 8.



**Figura 97**

1. Palancas de autoafilado

asiento y lave toda la pasta de autoafilado de las unidades de corte.

**Nota:** Ajuste el molinete de la unidad de corte a la contracuchilla según sea necesario. Ajuste la velocidad de los molinetes de las unidades de corte a la posición de siega deseada.

**Importante: Si el interruptor de autoafilado no se pone en posición de DESCONECTADO después del autoafilado, las unidades de corte no se elevarán ni funcionarán correctamente.**

**Nota:** Para obtener un filo de corte mejor, pase una lima por la cara delantera de la contracuchilla después de afilar. Esto elimina cualquier rebaba o aspereza que pueda haber aparecido en el filo de corte.

10. Repita el procedimiento para todas las unidades de corte a autoafilar.
11. Cuando termine, ponga las palancas de autoafilado en la posición de SIEGA, baje el

# Almacenamiento

## Preparación de la unidad de tracción

1. Limpie a fondo la unidad de tracción, las unidades de corte y el motor.
2. Compruebe la presión de los neumáticos. Infle todos los neumáticos de la unidad de tracción a 0,83–1,03 bar.
3. Compruebe que todos los herrajes están bien apretados; apriételos si es necesario.
4. Engrase todos los engrasadores y de pivote. Limpie cualquier exceso de lubricante.
5. Lije suavemente y aplique pintura de retoque a cualquier zona pintada que esté rayada, desconchada u oxidada. Repare cualquier desperfecto de la carrocería.
6. Preparación de la batería y los cables:
  - A. Retire los terminales de los bornes de la batería.
  - B. Limpie la batería, los terminales y los bornes con un cepillo de alambre y una solución de bicarbonato.
  - C. Aplique una capa de grasa Grafo 112X (No. de Pieza Toro 505-47) o de vaselina a los terminales de los cables y a los bornes de la batería para evitar la corrosión.
  - D. Recargue la batería lentamente durante 24 horas cada 60 días para evitar el sulfatado de plomo de la batería.
8. Apriete todos los elementos del sistema de combustible.
9. Realice una limpieza y un mantenimiento completos del conjunto del limpiador de aire.
10. Selle la entrada del limpiador de aire y la salida del tubo de escape con cinta impermeabilizante.
11. Compruebe la protección anticongelante y rellene en caso de necesidad según la temperatura mínima prevista en su región.

## Preparación del motor

1. Vacíe el aceite de motor del cárter y vuelva a colocar el tapón de vaciado.
2. Retire y deseche el filtro de aceite. Instale un filtro de aceite nuevo.
3. Vuelva a llenar el cárter con la cantidad estipulada de aceite de motor.
4. Arranque el motor y déjelo funcionar a velocidad de ralentí durante aproximadamente 2 minutos.
5. Pare el motor.
6. Enjuague el depósito de combustible con combustible diésel limpio y nuevo.
7. Compruebe el anticongelante y añada una solución al 50% de agua y anticongelante según sea necesario dependiendo de la temperatura mínima prevista para su zona.

**Notas:**

## Lista de Distribuidores Internacionales

<b>Distribuidor:</b>	<b>País:</b>	<b>Teléfono:</b>	<b>Distribuidor:</b>	<b>País:</b>	<b>Teléfono:</b>
Agrolanc Kft	Hungría	36 27 539 640	Maquiver S.A.	Colombia	57 1 236 4079
Asian American Industrial (AAI)	Hong Kong	852 2497 7804	Maruyama Mfg. Co. Inc.	Japón	81 3 3252 2285
B-Ray Corporation	Corea	82 32 551 2076	Mountfield a.s.	República Checa	420 255 704 220
Brisa Goods LLC	México	1 210 495 2417	Mountfield a.s.	Eslovaquia	420 255 704 220
Casco Sales Company	Puerto Rico	787 788 8383	Munditol S.A.	Argentina	54 11 4 821 9999
Ceres S.A.	Costa Rica	506 239 1138	Norma Garden	Rusia	7 495 411 61 20
CSSC Turf Equipment (pvt) Ltd.	Sri Lanka	94 11 2746100	Oslinger Turf Equipment SA	Ecuador	593 4 239 6970
Cyril Johnston & Co.	Irlanda del Norte	44 2890 813 121	Oy Hako Ground and Garden Ab	Finlandia	358 987 00733
Cyril Johnston & Co.	República de Irlanda	44 2890 813 121	Parkland Products Ltd.	Nueva Zelanda	64 3 34 93760
Fat Dragon	China	886 10 80841322	Perfetto	Polonia	48 61 8 208 416
Femco S.A.	Guatemala	502 442 3277	Pratoverde SRL.	Italia	39 049 9128 128
FIVEMANS New-Tech Co., Ltd	China	86-10-6381 6136	Prochaska & Cie	Austria	43 1 278 5100
ForGarder OU	Estonia	372 384 6060	RT Cohen 2004 Ltd.	Israel	972 986 17979
G.Y.K. Company Ltd.	Japón	81 726 325 861	Riversa	España	34 9 52 83 7500
Geomechaniki of Athens	Grecia	30 10 935 0054	Lely Turfcare	Dinamarca	45 66 109 200
Golf international Turizm	Turquía	90 216 336 5993	Lely (U.K.) Limited	Reino Unido	44 1480 226 800
Hako Ground and Garden	Suecia	46 35 10 0000	Solvart S.A.S.	Francia	33 1 30 81 77 00
Hako Ground and Garden	Noruega	47 22 90 7760	Spyros Stavrinides Limited	Chipre	357 22 434131
Hayter Limited (U.K.)	Reino Unido	44 1279 723 444	Surge Systems India Limited	India	91 1 292299901
Hydroturf Int. Co Dubai	Emiratos Arabes Unidos	97 14 347 9479	T-Markt Logistics Ltd.	Hungría	36 26 525 500
Hydroturf Egypt LLC	Egipto	202 519 4308	Toro Australia	Australia	61 3 9580 7355
Irrimac	Portugal	351 21 238 8260	Toro Europe NV	Bélgica	32 14 562 960
Irrigation Products Int'l Pvt Ltd.	India	0091 44 2449 4387	Valtech	Marruecos	212 5 3766 3636
Jean Heybroek b.v.	Países Bajos	31 30 639 4611	Victus Emak	Polonia	48 61 823 8369

### Aviso de privacidad (Europa)

Información recopilada por Toro.

Toro Warranty Company (Toro) respeta su privacidad. Para procesar las reclamaciones bajo la Garantía y para ponernos en contacto con usted en el caso de una posible retirada de productos, le pedimos que comparta con nosotros cierta información personal, bien directamente, bien a través de su concesionario o empresa Toro local.

El sistema de garantías de Toro está hospedado en servidores ubicados en los Estados Unidos, y por tanto las leyes de privacidad aplicables pueden no proporcionar la misma protección que en su país.

AL COMPARTIR SU INFORMACIÓN PERSONAL CON NOSOTROS, OTORGA SU CONSENTIMIENTO AL PROCESAMIENTO DE DICHA INFORMACIÓN PERSONAL EN LOS CASOS DESCRITOS EN ESTE AVISO DE PRIVACIDAD.

Uso que hace Toro de la información

Toro puede utilizar su información personal para procesar reclamaciones bajo la garantía y para ponerse en contacto con usted si se produce la retirada de un producto, así como para cualquier otro propósito del que le informemos. Toro puede compartir su información con filiales, concesionarios u otros socios comerciales de Toro con relación a cualquiera de las actividades antes mencionadas. No venderemos su información personal a ninguna otra empresa. Nos reservamos el derecho a divulgar información personal para cumplir la legislación aplicable y a petición de las autoridades competentes, para operar correctamente nuestros sistemas o para nuestra propia protección o la de otros usuarios.

Retención de su información personal

Retendremos su información personal durante el tiempo que sea necesario para cumplir los fines para los que se recopiló originalmente o para otros fines legítimos (tales como cumplimiento de la legislación), o según lo exija la legislación aplicable.

Compromiso de Toro respecto a la seguridad de su información personal

Tomamos precauciones razonables para mantener la seguridad de sus datos personales. También tomamos medidas para asegurar que la información personal sea exacta y esté actualizada.

Acceso y rectificación de su información personal

Si usted desea revisar o corregir su información personal, póngase en contacto con nosotros por correo electrónico a [legal@toro.com](mailto:legal@toro.com).

### Ley de Consumo de Australia

Los clientes australianos encontrarán información sobre la Ley de Consumo de Australia dentro de la caja o a través de su concesionario Toro local.



# La garantía Toro de cobertura total

## Una garantía limitada

### Condiciones y productos cubiertos

The Toro Company y su afiliada, Toro Warranty Company, bajo un acuerdo entre sí, garantizan conjuntamente su producto Toro Commercial ("Producto") contra defectos de materiales o mano de obra durante dos años o 1500 horas de operación\*, lo que ocurra primero. Esta garantía es aplicable a todos los productos exceptuando los Aireadores (estos productos tienen otras garantías). Cuando exista una condición cubierta por la garantía, repararemos el Producto sin coste alguno para usted, incluyendo diagnóstico, mano de obra, piezas y transporte. El periodo de la garantía empieza en la fecha en que el Producto es entregado al comprador original al por menor. \* Producto equipado con contador de horas.

### Instrucciones para obtener asistencia bajo la garantía

Usted es responsable de notificar al Distribuidor de Commercial Products o al Concesionario Autorizado de Commercial Products al que compró el Producto tan pronto como exista una condición cubierta por la garantía, en su opinión. Si usted necesita ayuda para localizar a un Distribuidor de Commercial Products o a un Concesionario Autorizado, o si tiene alguna pregunta sobre sus derechos o responsabilidades bajo la garantía, puede dirigirse a:

Toro Commercial Products Service Department  
Toro Warranty Company  
8111 Lyndale Avenue South  
Bloomington, MN 55420-1196, EE. UU.  
  
952-888-8801 u 800-952-2740  
E-mail: commercial.warranty@toro.com

### Responsabilidades del Propietario

Como propietario del Producto, usted es responsable del mantenimiento y los ajustes requeridos que figuran en su *manual de operador*. El no realizar el mantenimiento y los ajustes obligatorios puede dar pie a la negación de una reclamación bajo la garantía.

### Elementos y condiciones no cubiertos

No todos los fallos o averías de productos que se producen durante el periodo de garantía son defectos de materiales o de mano de obra. Esta garantía no cubre:

- Los fallos o averías del Producto que se producen como consecuencia del uso de piezas de repuesto que no sean de la marca Toro, o de la instalación y el uso de accesorios o productos adicionales o modificados que no sean de la marca Toro. Estos artículos pueden tener garantía propia ofrecida por su fabricante.
- Los fallos del Producto que se produzcan como resultado de no realizar el mantenimiento y/o los ajustes recomendados. Las reclamaciones bajo la garantía pueden ser denegadas si no se mantiene adecuadamente el producto Toro con arreglo al mantenimiento recomendado incluido en el *manual del operador*.
- Los fallos producidos como consecuencia de la operación del Producto de manera abusiva, negligente o temeraria.
- Piezas sujetas a consumo durante el uso, a menos que se demuestre que son defectuosas. Algunos ejemplos de piezas que se consumen o gastan durante la operación normal del Producto incluyen, pero no se limitan a, forros y pastillas de freno, forros de embrague, cuchillas, molinetes, rodillos y sus cojinetes (sellados o engrasables), contracuchillas, bujías, ruedas giratorias y sus cojinetes, neumáticos, filtros, correas, y determinados componentes de pulverizadores tales como diafragmas, boquillas, válvulas de retención, etc.
- Fallos producidos por influencia externa. Las condiciones que se consideran como influencia externa incluyen pero no se limitan a condiciones meteorológicas, prácticas de almacenamiento, contaminación, el uso de combustibles, refrigerantes, lubricantes, aditivos, fertilizantes, agua o productos químicos no autorizados, etc.
- Fallos o problemas de rendimiento debidos al uso de combustibles (p.ej. gasolina, diésel o biodiésel) que no cumplen las normas industriales correspondientes.

### Países fuera de Estados Unidos o Canadá

Los clientes que compraron productos Toro exportados de los Estados Unidos o Canadá deben ponerse en contacto con su Distribuidor Toro para obtener pólizas de garantía para su país, provincia o estado. Si por cualquier razón usted no está satisfecho con el servicio ofrecido por su distribuidor, o si tiene dificultad en obtener información sobre la garantía, póngase en contacto con el importador Toro.

- Ruido, vibraciones, desgaste y deterioro normales.
- El "desgaste normal" incluye, pero no se limita a, desperfectos en los asientos debidos a desgaste o abrasión, desgaste de superficies pintadas, pegatinas o ventanas rayadas, etc.

### Piezas

Las piezas cuya sustitución está prevista como mantenimiento requerido están garantizadas hasta la primera sustitución programada de dicha pieza. Las piezas sustituidas bajo esta garantía están cubiertas durante el periodo de la garantía original del producto y pasan a ser propiedad de Toro. Toro tomará la decisión final de reparar o sustituir cualquier pieza o conjunto. Toro puede utilizar piezas remanufacturadas en las reparaciones efectuadas bajo esta garantía.

### Garantía de las baterías de ciclo profundo y de iones de litio:

Las baterías de ciclo profundo y de iones de litio producen un determinado número total de kilovatios-hora durante su vida. Las técnicas de uso, recarga y mantenimiento pueden alargar o acortar la vida total de la batería. A medida que se consuman las baterías de este producto, se irá reduciendo paulatinamente la cantidad de trabajo útil entre intervalos de carga, hasta que la batería se desgaste del todo. La sustitución de baterías que se han desgastado debido al consumo normal es responsabilidad del propietario del producto. Puede ser necesario sustituir las baterías, por cuenta del propietario, durante el periodo normal de garantía. Nota: (batería de iones de litio solamente): Una batería de iones de litio tiene una garantía prorrateada de piezas únicamente, empezando en el año 3 hasta el año 5, basada en el tiempo de uso y los kilovatios-hora consumidos. Consulte el *manual del operador* si desea más información.

### El mantenimiento corre por cuenta del propietario

La puesta a punto del motor, la lubricación, la limpieza y el abrillantado, la sustitución de filtros y refrigerante, y la realización del mantenimiento recomendado son algunas de las tareas de revisión normales que requieren los productos Toro y que corren por cuenta del propietario.

### Condiciones Generales

La reparación por un Distribuidor o Concesionario Autorizado Toro es su único remedio bajo esta garantía.

**Ni The Toro Company ni Toro Warranty Company son responsables de daños indirectos, incidentales o consecuentes en conexión con el uso de los productos Toro cubiertos por esta garantía, incluyendo cualquier coste o gasto por la provisión de equipos de sustitución o servicio durante periodos razonables de mal funcionamiento o no utilización hasta la terminación de las reparaciones bajo esta garantía. Salvo la garantía de emisiones citada a continuación, en su caso, no existe otra garantía expresa. Cualquier garantía implícita de mercantilidad y adecuación a un uso determinado queda limitada a la duración de esta garantía expresa.**

Algunos estados no permiten exclusiones de daños incidentales o consecuentes, ni limitaciones sobre la duración de una garantía implícita, de manera que las exclusiones y limitaciones arriba citadas pueden no serle aplicables a usted. Esta garantía le otorga a usted derechos legales específicos; es posible que usted tenga otros derechos que varían de un estado a otro.

### Nota respecto a la garantía del motor:

Es posible que el Sistema de Control de Emisiones de su Producto esté cubierto por otra garantía independiente que cumpla los requisitos establecidos por la U.S. Environmental Protection Agency (EPA) y/o el California Air Resources Board (CARB). Las limitaciones horarias estipuladas anteriormente no son aplicables a la Garantía del Sistema de Control de Emisiones. Si desea más información, consulte la Declaración de Garantía de Control de Emisiones del Motor proporcionada con su producto o incluida en la documentación del fabricante del motor