



**Count on it.**

**Käyttöopas**

## **Reelmaster® 5410-D- ja 5510-D-ajoyksiköt**

Mallinro: 03606—Sarjanro: 316000001 tai suurempi

Mallinro: 03607—Sarjanro: 316000001 tai suurempi



Tämä tuote on asiaankuuluvien eurooppalaisten direktiivien mukainen. Lisätietoja on erillisessä tuote-kohtaisessa vaatimustenmukaisuusvakuutuksessa.

## ▲ VAARA

### KALIFORNIA

#### Lakiesityksen 65 mukainen varoitus

**Tämä tuote sisältää kemikaaleja, jotka Kalifornian osavaltion tietojen mukaan aiheuttavat syöpää, synnynnäisiä epämuodostumia tai lisääntymiseen liittyvää haittaa.**

**Dieselmoottorin tuottamat pakokaasut ja jotkin niiden aineosat sisältävät kemikaaleja, jotka Kalifornian osavaltion tietojen mukaan aiheuttavat syöpää, synnynnäisiä epämuodostumia tai muuta lisääntymiseen liittyvää haittaa.**

Koska joillain alueilla on paikallisia, osavaltion tai liittovaltion säännöksiä, jotka edellyttävät kipinäsammuttimen käyttöä tämän laitteen moottorissa, kipinäsammutin on saatavana lisävarusteena. Jos tarvitset kipinäsammuttimen, ota yhteys valtuutettuun Toro-huoltoliikkeeseen.

Aidot Toro-kipinäsammuttimet ovat USDA Forestry Servicen hyväksymiä.

Kalifornian lain (California Public Resource Code) pykälät 4442 ja 4443 kieltävät tämän moottorin käytön metsä-, pensain- tai ruohopeitteisillä mailla, jos moottoria ei ole varustettu pykälässä 4442 mainitulla hyvässä käyttökunnossa pidetyllä kipinäsammuttimella tai jos moottoria ei ole suojattu, varustettu ja huollettu palovaaran ehkäisemiseksi.

## Johdanto

Tämä kone on ajettava kelateräruohonleikkuri, joka on tarkoitettu ammattimaiseen kaupalliseen käyttöön. Se on tarkoitettu pääasiassa golfkenttien, puistojen, urheilukenttien ja kaupallisten kiinteistöjen viheralueiden ruohonleikkuuseen. Sitä ei ole tarkoitettu pensaiden leikkuuseen tai ruohon tai muun kasvuston leikkuuseen teiden varsilla eikä maatalouskäyttöön.

Lue nämä tiedot huolellisesti, jotta oppisit käyttämään ja huoltamaan laitetta asianmukaisesti sekä välttämään tapaturmia ja tuotevaurioita. Olet itse vastuussa tuotteen asianmukaisesta ja turvallisesta käytöstä.

Voit ottaa suoraan yhteyden Toroon osoitteessa [www.Toro.com](http://www.Toro.com), jos tarvitset tuoteturvallisuuteen ja käyttökoulutukseen liittyvää materiaalia, tietoja lisävarusteista tai lähimmästä jälleenmyyjästä tai haluat rekisteröidä tuotteesi.

Aina kun tarvitset huoltoa, alkuperäisiä Toro-varaosia tai lisätietoja, ota yhteys valtuutettuun huoltoliikkeeseen tai Toron asiakaspalveluun. Ota tällöin tuotteen malli- ja sarjanumerot valmiiksi esiin. Malli- ja sarjanumerot ovat kilvessä, joka sijaitsee rungon vasemmalla puolella jalkatuen alla. Kirjoita numerot annettuun tilaan.

Mallinro: \_\_\_\_\_

Sarjanro: \_\_\_\_\_

Tässä käyttöoppaassa esiintyvä varoitusmerkintä (Kuva 1) ilmaisee vaaratilannetta, josta saattaa olla seurauksena vakava tapaturma tai jopa kuolema, jos suositellut varotoimenpiteet laiminlyödään.



Kuva 1

g000502

### 1. Varoitusmerkintä

Tässä käyttöoppaassa käytetään kahta termiä tietojen korostamiseksi. **Tärkeää** kiinnittää huomiota mekaanisiin erikoistietoihin ja **Huomautus** korostaa erityishuomion ansaitsevia yleistietoja.

# Sisältö

Turvaohjeet .....	4
Turvalliset käyttötavat .....	4
Toro-ajoleikkurien turvallisuus .....	6
Äänitehon taso .....	7
Äänenpainetaso .....	7
Värinätaaso .....	7
Moottorin päästötodistus .....	7
Turva- ja ohjetarrat .....	8
Käyttöönotto .....	12
1 Rengaspaineen säätö .....	13
2 Tukivarren asennon säätö .....	13
3 Leikkuuyksiköiden asennus .....	13
4 Nurmentausajon säätö .....	16
5 Leikkuuyksikön tukitelineen käyttö .....	17
Laitteen yleiskatsaus .....	18
Ohjauslaitteet .....	18
Tekniset tiedot .....	25
Lisätarvikkeet/lisävarusteet .....	25
Käyttö .....	26
Muista aina turvallisuus .....	26
Moottoriöljyn määrän tarkistus .....	26
Polttoainesäiliön täyttö .....	26
Jäähdytysjärjestelmän tarkistus .....	28
Hydraulinesteen tarkistus .....	28
Kelan ja kiinteän terän kosketuksen tarkistus .....	29
Pyöränmuttereiden kireyden tarkistus .....	29
Koneen sisäänajo .....	30
Moottorin käynnistys ja sammutus .....	30
Ruohon leikkaaminen koneella .....	30
Hiukkassuodattimen regeneraatio .....	30
Nostovarren vastapainon säätö .....	39
Nostovarren kääntymisasennon säätö .....	39
Koneen työntäminen tai hinaaminen .....	40
Nostokohdat .....	40
Koneen kuljetus .....	40
Koneen lastaus .....	41
Kelanopeuden säätö .....	43
Tietoa vianmääritysvalosta .....	44
Turvakytinten tarkistus .....	44
Hydrauliventtiilin solenoidien toiminnot .....	45
Käyttövihjeitä .....	45
Kunnossapito .....	46
Kunnossapitotaulukko .....	46
Päivittäisen huollon tarkastuslista .....	47
Huoltovälitaulukko .....	48
Voitelu .....	48
Laakerien ja holkkien rasvaus .....	48
Moottorin huolto .....	50
Ilmanpuhdistimen huolto .....	50
Moottoriöljyn huolto .....	50
Hapetuskatalysoittorin ja nokisuodattimen huolto .....	52
Polttoainejärjestelmän huolto .....	53
Vedenerottimen huolto .....	53
Polttoainesuodattimen huolto .....	53

Polttoaineletkujen ja liitäntöjen tarkastus .....	53
Polttoaineputken sihti .....	54
Sähköjärjestelmän huolto .....	54
Akun huolto .....	54
Sulakkeet .....	55
Vetojärjestelmän huolto .....	55
Vetopyörän säätö vapaalle .....	55
Takapyörien aurasikulman säätö .....	56
Jäähdytysjärjestelmän huolto .....	56
Roskien poisto jäähdytysjärjestelmästä .....	56
Jarrujen huolto .....	57
Seisontajarrujen säätö .....	57
Seisontajarrun lukitussalvan säätö .....	58
Hihnan huolto .....	58
Laturin hihnan huolto .....	58
Hydraulijärjestelmän huolto .....	59
Hydraulinesteen vaihto .....	59
Hydraulisuodattimien vaihto .....	59
Hydrauliletkujen ja -putkien tarkistus .....	60
Hydraulijärjestelmän testiportit .....	60
Leikkuuyksikköjärjestelmän huoltaminen .....	62
Leikkuuyksiköiden läppäys .....	62
Varastointi .....	63
Ajoyksikön valmistelu .....	63
Moottorin valmistelu .....	63

# Turvaohjeet

Laitteen epäasianmukainen käyttö tai huolto voi aiheuttaa tapaturman. Vähennä loukkaantumiseriskiä noudattamalla näitä turvallisuusohjeita ja kiinnittämällä aina huomiota varoitusmerkkiin, joka tarkoittaa varoitusta, vaaraa tai hengenvaaraa – henkilöturvallisuusohjeet. Ohjeiden noudattamatta jättäminen saattaa johtaa henkilövahinkoon tai kuolemaan.

## Turvalliset käyttötavat

Seuraavat ohjeet ovat EN ISO -standardista 5395:2013 ja ANSI-standardista B71.4-2012.

## Koulutus

- Lue *käyttöopas* ja muu koulutusmateriaali huolellisesti. Tutustu ohjauslaitteisiin, turvamerkintöihin ja laitteen oikeaoppiseen käyttöön.
- Älä koskaan anna lasten tai näihin ohjeisiin perehtymättömien henkilöiden käyttää tai huoltaa leikkuria. Paikalliset säännökset saattavat asettaa rajoituksia käyttäjän iälle.
- Älä koskaan leikkaa ruohoa, kun lähistöllä on ihmisiä (varsinkin lapsia) tai lemmikkieläimiä.
- Muista, että käyttäjä vastaa muille ihmisille tai heidän omaisuudelleen aiheutuneista vahingoista.
- Älä kuljeta mukana matkustajia.
- Konetta käyttävien ja sitä huoltavien henkilöiden tulee vaatia ja saada ammattitaitoista ja käytännöllistä opastusta. Omistaja vastaa käyttäjien koulutuksesta. Koulutuksessa on painotettava, että ajoleikkureilla on työskenneltävä huolellisesti ja keskittyneesti.
- Omistaja/käyttäjä voi estää tapaturmat, loukkaantumiset tai omaisuusvahingot ja on siksi vastuussa niistä.

## Valmistelut

- Käytä leikkauksen aikana tukevia liukastumisen estäviä kenkiä, pitkälahkeisia housuja, suojalaseja ja kuulosuojaimia.
- Tarkasta huolellisesti alue, jolla laitetta on tarkoitus käyttää, ja poista kaikki esineet, jotka se voi singota.
- Vaihda vialliset äänenvaimentimet.
- Tutki maasto, jotta voit arvioida, mitä lisälaitteita ja -varusteita työn turvallinen suorittaminen

edellyttää. Käytä vain valmistajan hyväksymiä lisälaitteita ja -varusteita.

- Tarkista, että käyttäjän pitokytkimet, turvakytkimet ja kilvet ovat paikoillaan ja toimivat oikein. Älä käytä konetta, mikäli ne eivät toimi kunnolla.

## Polttoaineiden turvallinen käsittely

- Vältä loukkaantumiset ja omaisuusvahingot käsittelemällä polttoainetta erittäin varovasti. Dieselpolttoaine on erittäin tulenarkaa, ja höyryt ovat räjähdysherkkiä.
- Sammuta savukkeet, sikarit, piiput ja muut sytytyslähteet.
- Käytä vain hyväksytyä polttoaineastiaa.
- Älä koskaan irrota polttoainesäiliön korkkia tai lisää polttoainetta moottorin ollessa käynnissä.
- Anna moottorin jäähtyä ennen tankkausta.
- Älä täytä polttoainesäiliötä sisätiloissa.
- Älä säilytä konetta tai polttoainesäiliötä tilassa, jossa on avotuli, kipinöitä tai varmistusliekki (esimerkiksi vedenlämmitin tai muu vastaava laite).
- Älä täytä astioita ajoneuvon sisällä tai kuorma-auton tai perävaunun lavalla, jossa on muovipäällyste. Aseta astiat aina maahan ja pois ajoneuvon läheltä ennen polttoaineen lisäämistä.
- Poista laite kuorma-autosta tai perävaunusta ja tankkaa laite, kun sen pyörillä on kosketus maahan. Jos se ei ole mahdollista, tankkaa tällainen laite mieluummin kannettavasta astiasta kuin polttoaineen jakelupistoolilla.
- Pidä pistoolia polttoainesäiliön reunaa tai astian aukkoa vasten koko tankkaamisen ajan. Älä käytä polttoainepistoolin aukilukituskytkintä.
- Jos polttoainetta on roiskunut vaatteille, vaihda vaatteet välittömästi.
- Älä täytä polttoainesäiliötä liian täyteen. Aseta polttoainesäiliön korkki paikalleen ja kiristä se huolellisesti.

## Käyttö

- Älä käytä moottoria ahtaissa tiloissa, joihin voi kertyä vaarallista häkää tai pakokaasuja.
- Leikkaa ruohoa vain päivänvalossa tai hyvässä keinovalaistuksessa.
- Vapauta kaikki terien kiinnikkeet, siirrä vaihde vapaalle ja kytke seisontajarru ennen kuin käynnistät moottorin.
- Käytä vastapainoja tai pyöräpainoja aina, kun *käyttöoppaassa* niin kehoitetaan.
- Pidä silmällä monttuja ja muita piileviä vaaroja.
- Varo liikennettä, kun ylität tien tai työskentelet tien lähistöllä.

- Pysäytä terien pyörintä, ennen kuin ylität muun kuin ruohopinnan.
- Kun käytät lisälaitteita, älä koskaan ohjaa leikkuujätteen poistoa ihmisiä kohti tai päästä ketään koneen lähelle käytön aikana.
- Älä koskaan käytä konetta, jonka suojukset tai suojalevyt ovat vaurioituneet tai jossa ei ole suojalaitteita. Varmista, että kaikki turvalaitteet ovat paikoillaan, että ne on säädetty oikein ja että ne toimivat oikein.
- Älä muuta moottorin kierrosnopeuden säätimen asetuksia tai käytä moottoria ylikierroksilla. Moottorin käyttäminen ylikierroksilla lisää henkilövahingon riskiä.
- Ennen käyttäjän paikalta poistumista:
  - Pysähdy tasaiselle alustalle.
  - Vapauta voimanulosotto ja laske lisälaitteet alas.
  - Vaihda vapaalle ja kytke seisontajarru.
  - Pysäytä moottori ja irrota virta-avain.
- Kytke lisälaitteiden käyttö pois, kun konetta siirretään tai kun se ei ole käytössä.
- Sammuta moottori ja kytke lisälaitteen käyttö pois
  - ennen polttoainesäiliön täyttämistä
  - ennen ruohonkerääjän/-kerääjien irrottamista
  - ennen korkeuden säätämistä, paitsi jos säätö voidaan tehdä kuljettajan istuimelta käsin
  - ennen tukkeuman poistamista
  - ennen leikkurin tarkistamista, puhdistamista tai huoltamista
  - jos laite osuu esteeseen tai tarvitsee epätavallisesti. Tarkista, onko leikkurissa vaurioita, ja korjaa ne ennen laitteen käynnistämistä ja käyttämistä
- Pienennä moottorin nopeusasetusta moottorin pysäytyksen aikana, ja jos moottorissa on sulkuventtiili, katkaise polttoaineen syöttö, kun lopetat leikkaamisen.
- Älä pane käsiä tai jalkoja leikkuuyksiköihin.
- Varmista ennen peruuttamista, että reitti on vapaa katsomalla taakse ja alas.
- Hidasta ja ole varovainen kääntyessäsi sekä teitä ja jalkakäytäviä ylittäessäsi. Pysäytä sylinterit/kelat, jos et leikkaa ruohoa.
- Älä käytä leikkuria väsyneenä, sairaana tai alkoholin tai huumausaineiden vaikutuksen alaisena.
- Salamanisku voi aiheuttaa vakavan loukkaantumisen tai hengenvaaran. Jos alueella on ukonilma, konetta ei saa käyttää. Tällöin on hakeuduttava suojaan.

- Ole varovainen lastatessasi konetta perävaunuun tai kuorma autoon.
- Ole varovainen lähestyessäsi kulmia, joissa on huono näkyvyys, pensaita, puita tai muita näköesteitä.

## Turvallisuus rinteissä

- Hidasta konetta ja ole erityisen varovainen rinteillä. Aja rinteillä suositeltuun suuntaan. Nurmiolosuhteet voivat heikentää koneen vakautta.
- Vältä koneen käynnistystä, pysäytystä tai kääntämistä rinteissä. Jos renkaiden pito heikkenee, kytke terät pois käytöstä ja jatka hitaasti ja suoraan rinnettä alas.
- Älä käännä konetta jyrkästi. Ole varovainen, kun peruutat konetta.
- Kun käytät konetta rinteessä, pidä kaikki leikkuuyksiköt ala-asennossa.
- Vältä koneen kääntämistä rinteissä. Jos sinun on kuitenkin pakko kääntyä, käänny hitaasti ja vähän kerrallaan alamäkeen.
- Ole erityisen varovainen, kun käytät lisälaitteita, sillä ne voivat heikentää laitteen vakautta. Noudata tämän *käyttöoppaan* suosituksia koneen käyttämisestä rinteessä.

## Kunnossapito ja varastointi

- Huolehdi, että mutterit, pultit ja ruuvit ovat tiukalla, jotta laitetta on turvallista käyttää.
- Älä säilytä konetta, jonka säiliössä on polttoainetta, sisätiloissa, joissa kaasut voivat joutua kosketuksiin avotulen tai kipinän kanssa.
- Anna moottorin jäähtyä, ennen kuin varastoit koneen suljettuun tilaan.
- Puhdista moottori, äänenvaimennin, akkutila ja polttoaineen säilytysalue ruohosta, lehdistä tai liiallisesta rasvasta palovaaran vähentämiseksi.
- Tarkista säännöllisesti, ettei ruohonkerääjässä ole kulumia tai vaurioita.
- Pidä kaikki osat hyvässä kunnossa ja kaikki laitteiden ja hydrauliosien kiinnitykset tiukalla. Vaihda kuluneet tai vaurioituneet osat ja tarrat.
- Tyhjennä polttoainesäiliö ulkona.
- Varo konetta säätäessäsi, etteivät sormet jää jumiin leikkurin liikkuvien terien ja kiinteiden osien väliin.
- Ole huolellinen käsitellessäsi monisynteristä/mo-nikelaista konetta, sillä yhden sylinterin/kelan kiertäminen saattaa saada muut sylinterit/kelat kääntymään.

## ⚠ HENGENVAARA

**Moottorin pakokaasu sisältää hiilimonoksidia, joka on hajuton ja myrkyllinen kaasu ja voi aiheuttaa hengenvaaran.**

**Älä käytä moottoria ahtaissa tiloissa, joihin voi kertyä vaarallista häkää ja muita pakokaasuja.**

- Vapauta käytöt, laske leikkuuyksiköt, kytke seisontajarru, pysäytä moottori ja irrota virta-avain. Odota ennen koneen säätämistä, puhdistamista tai korjaamista, että kaikki osat pysähtyvät kokonaan.
- Poista ruoho ja leikkuujäte leikkuuyksiköistä, käyttöpyöristä, äänenvaimentimista ja moottorista tulipalon estämiseksi. Puhdista öljy- ja polttoaineroiskeet.
- Tue osat tarvittaessa pukkien avulla.
- Vapauta paine huolellisesti osista, joihin on varastoitunut energiaa.
- Irrota akku ennen kuin korjaat konetta. Irrota kaapeli ensin negatiivisesta navasta ja vasta sitten positiivisesta navasta. Kytke kaapeli ensin positiiviseen napaan ja vasta sitten negatiiviseen napaan.
- Ole varovainen, kun tarkastat sylinterejä/keloja. Käytä käsineitä ja noudata varovaisuutta keloja huoltaessasi.
- Pidä kädet ja jalat poissa liikkuvista osista. Älä tee säätöjä moottorin ollessa käynnissä, jos mahdollista.
- Lataa akut avoimessa tilassa, jossa on hyvä ilmanvaihto, kaukana kipinöistä ja avotulesta. Irrota laturin virtajohto, ennen kuin kytket laturin akkuun tai irrotat sen akusta. Käytä suojavaatetusta ja eristettyjä työkaluja.

## Kuljetus

- Ole varovainen lastatessasi konetta perävaunuun tai kuorma autoon.
- Käytä täysleveää ramppia lastatessasi konetta perävaunuun tai kuorma-autoon.
- Kiinnitä kone tiukasti hihnoilla, ketjuilla, kaapeleilla tai köysillä. Etu- ja takahihnat on suunnattava alas- ja ulospäin koneesta.

## Toro-ajoleikkurien turvallisuus

Seuraavassa luettelossa on Toro-tuotteita koskevia turvaohjeita ja muita turvallisuustietoja, jotka käyttäjän on syytä tietää ja jotka eivät sisälly CEN-, ISO- tai ANSI-standardeihin.

Tämä tuote voi katkaista jalan tai käden sekä heittää esineitä. Noudata aina kaikkia turvallisuusohjeita vakavan loukkaantumisen tai kuoleman välttämiseksi.

Tuotteen käyttäminen muuhun kuin sen aiottuun käyttötarkoitukseen voi olla vaarallista käyttäjälle ja sivullisille.

- Selvitä, kuinka moottorin saa sammutettua nopeasti.
- Käytä tukevia liukastumisen estäviä kenkiä ja pitkälahkeisia housuja. Pitkät hiukset eivät saa roikkua vapaina. Älä käytä koruja.
- Käsittele polttoainetta varoen. Pyyhi läikkynyt polttoaine pois.
- Tarkista päivittäin, että turvakytkimet toimivat oikein. Jos jokin kytkimistä on viallinen, vaihda se ennen koneen käyttöä.
- Istu istuimelle ennen kuin käynnistät moottorin.
- Koneen käyttäminen vaatii valppautta. Toimi seuraavasti, jotta et menettäisi ajoneuvon hallintaa:
  - Älä aja hiekkaesteiden, ojen, poukamien tai muiden vaarallisten paikkojen lähellä.
  - Hidasta vauhtia, kun teet jyrkkiä käännöksiä. Vältä äkkilähtöjä ja -pysäytyksiä.
  - Väistä aina muita tiellä liikkuvia risteyksissä ja niiden läheisyydessä.
  - Käytä alamäissä ajojarruja, sillä se helpottaa laitteen hallintaa ja ajonopeuden pitämistä riittävän alhaisena.
- Kun käytät konetta, jossa on kaatumissuojajärjestelmä, älä poista kaatumissuojajärjestelmää ja käytä aina turvavyötä.
- Nosta leikkuuyksiköt ylös siirryttäessä leikkuualueelta toiselle.
- Älä koske moottoriin, äänenvaimentimeen tai pakoputkeen moottorin käydessä tai heti sen sammuttamisen jälkeen. Nämä osat saattavat olla niin kuumia, että ne aiheuttavat palovamman.
- Jos moottori sammuu tai vauhti hiipuu etkä pääse rinteeseen päälle, älä käännä konetta. Peruuta aina hitaasti ja suoraan alas rinnettä.
- Jos havaitset yllättäen leikkuualueella tai sen välittömässä läheisyydessä ihmisen tai lemmikkieläimen, keskeytä leikkaaminen. Älä jatka leikkaamista ennen kuin alueella ei enää ole ketään.

## Kunnossapito ja varastointi

- Varmista ennen järjestelmän paineen lisäämistä, että kaikki hydrauliputkien liittimet ovat tiukalla ja että kaikki hydrauliletkut ja -putket ovat hyvässä kunnossa.

- Pidä keho ja kädet kaukana vuotavista rei'istä ja suuttimista, joista suihkuua korkeapaineista hydraulinestettä. Etsi vuotokohtia paperin tai pahvin avulla, älä käsilläsi. Paineella suihkuuva hydraulineste voi läpäistä ihon ja aiheuttaa vakavia vammoja. Jos nestettä pääsee ihon alle, hakeudu välittömästi lääkäriin.
- Ennen kuin kytket hydraulijärjestelmän pois päältä tai huollat sitä, järjestelmästä on poistettava kaikki paine sammuttamalla moottori ja laskemalla leikkuuyksiköt sekä lisälaitteet alas.
- Tarkista kaikkien polttoaineletkujen liitännät ja kunto säännöllisesti. Kiristä tai korjaa tarvittaessa.
- Jos moottorin on oltava käynnissä huoltosäädön aikana, pidä kätesi, jalkasi, vaatteesi ja kaikki kehosi osat kaukana leikkuuyksiköistä, moottorista ja liikkuvista osista. Älä päästä ulkopuolisia lähelle.
- Turvallisuus- ja tarkkuussyistä Toro-jälleenmyyjän on tarkistettava moottorin suurin käyntinopeus kierrosnopeusmittarilla.
- Jos laite vaatii suurempaa korjausta, takuutyötä, järjestelmäpäivityksiä tai jos tarvitset apua, ota yhteys Toro-jälleenmyyjään.
- Käytä vain aitoja Toro-varaosia ja -lisävarusteita, jotta kone toimisi parhaalla mahdollisella tavalla ja sen turvasertifiointi pysyisi voimassa. Muiden valmistajien varaosat ja lisävarusteet voivat osoittautua vaarallisiksi, ja niiden käyttö voi johtaa tuotteen takuun raukeamiseen.

Epävarmuusarvo (K) = 0,5 m/s<sup>2</sup>

Mitatut arvot on määritetty standardissa EN ISO 5395:2013 kuvatun menettelyn mukaisesti.

## Koko vartalo

Mitattu värinätaso = 0,31 m/s<sup>2</sup>

Epävarmuusarvo (K) = 0,15 m/s<sup>2</sup>

Mitatut arvot on määritetty standardissa EN ISO 5395:2013 kuvatun menettelyn mukaisesti.

## Moottorin päästötodistus

Koneen moottori täyttää EPA Tier 4 Final -vaatimukset ja vaiheen IIIB vaatimukset.

## Äänitehon taso

Näiden laitteiden taattu äänitehon taso on 103 dB(A), johon sisältyy epävarmuusarvo (K) 1 dB(A).

Äänitehon taso on määritetty standardissa ISO 11094 kuvatun menettelyn mukaisesti.

## Äänenpainetaso

Näiden laitteiden äänenpainetaso käyttäjän korvan kohdalla on 86 dB(A), johon sisältyy epävarmuusarvo (K) 1 dB(A).

Äänenpainetaso on määritetty standardissa EN ISO 5395:2013 määritetyn menettelyn mukaisesti.

## Värinätaso

### Käsi-käsivarsi

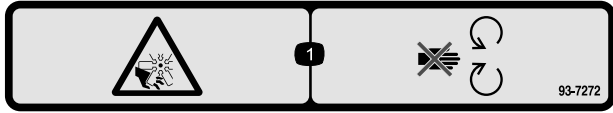
Oikealle kädelle mitattu värinätaso = 0,66 m/s<sup>2</sup>

Vasemmalle kädelle mitattu värinätaso = 0,98 m/s<sup>2</sup>

# Turva- ja ohjetarrat



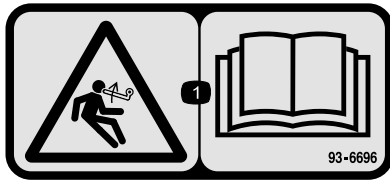
Turva- ja ohjetarrat on sijoitettu hyvin näkyville paikoille mahdollisten vaara-alueiden lähetyville. Korvaa vioittuneet tai kadonneet tarrat uusilla.



93-7272

decal93-7272

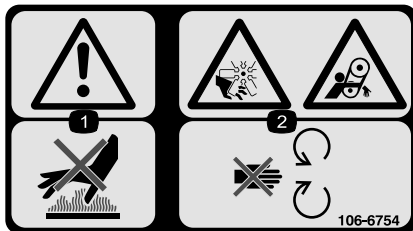
1. Loukkaantumisvaara, puhallin: pysy etäällä liikkuvista osista.



93-6696

decal93-6696

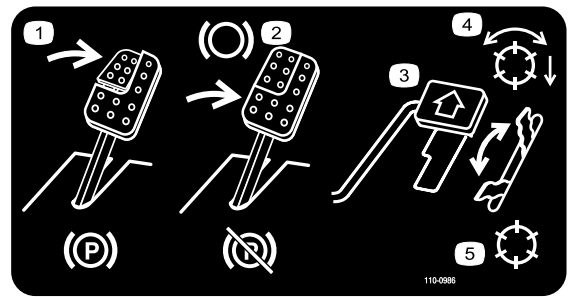
1. Varastoituneen energian aiheuttama vaara: lue käyttöopas.



106-6754

decal106-6754

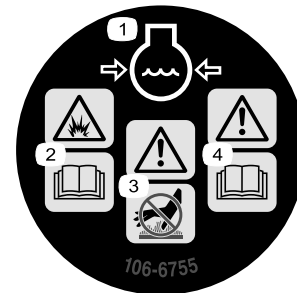
1. Vaara: älä kosketa kuumia pintoja.
2. Silpoutumisvaara, tuuletin; takertumisvaara, vyö: pysy etäällä liikkuvista osista.



110-0986

decal110-0986

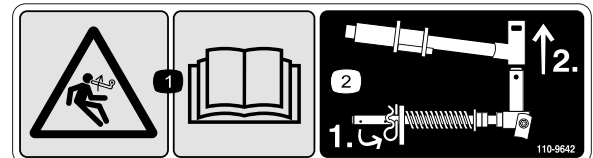
1. Kytke seisontajarru painamalla jarrupoljinta ja seisontajarrupoljinta.
2. Käytä jarrua painamalla jarrupoljinta.
3. Liikuta konetta eteenpäin painamalla ajopoljinta.
4. Kelat käytössä
5. Kuljetustila



106-6755

decal106-6755

1. Moottorin jäähdytysjärjestelmä paineenalainen.
2. Räjähdyksivaara: lue käyttöopas.
3. Vaara: älä kosketa kuumaa pintaa.
4. Vaara: lue käyttöopas.

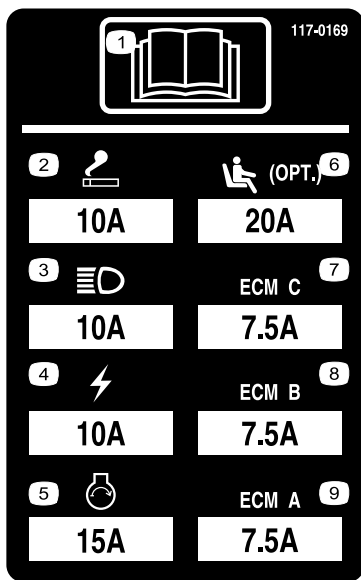


110-9642

decal110-9642

1. Varastoituneen energian aiheuttama vaara – lue käyttöopas.
2. Siirrä sokka tangon kiinnikettä lähinnä olevaan aukkoon ja irrota sitten nostovarsi ja tapin haarukkapää.

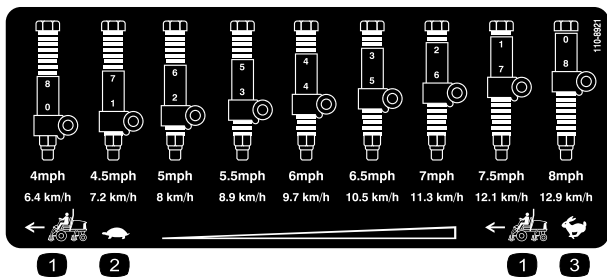




117-0169

r:\decal117-0169

1. Lue käyttöopas.
2. Pistorasia, 10 A
3. Ajovalot, 10 A
4. Virta, 10 A
5. Moottorin käynnistys, 15 A
6. Istuimen ilmajousitus (lisävaruste), 10 A
7. Moottorin tietokoneohjaus C, 10 A
8. Moottorin tietokoneohjaus B, 10 A
9. Moottorin tietokoneohjaus A, 10 A



110-8921

decal110-8921

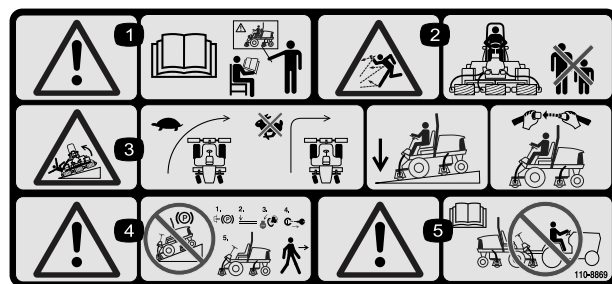
1. Ajoyksikön nopeus
2. Hidas
3. Nopea

### CALIFORNIA SPARK ARRESTER WARNING

Operation of this equipment may create sparks that can start fires around dry vegetation. A spark arrester may be required. The operator should contact local fire agencies for laws or regulations relating to fire prevention requirements. 117-2718

decal117-2718

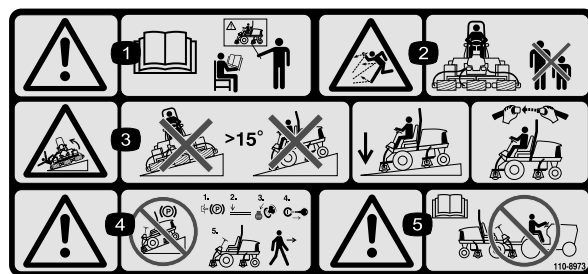
117-2718



r:\decal110-8869

110-8869

1. Vaara – lue käyttöopas. Älä käytä konetta, jos et ole saanut asianmukaista koulutusta.
2. Esineiden sinkoutumisvaara – pidä sivulliset turvallisen matkan päässä koneesta.
3. Kaatumisvaara – hidasta vauhtia ennen kääntymistä, älä käänny nopeassa vauhdissa, laske leikkuuyksikkö ajaessasi rinteitä alas, käytä kaatumissuojajärjestelmää ja käytä turvavyötä. Käytä aina turvavyötä, kun kaatumissuojajärjestelmä on asennettuna.
4. Vaara – älä pysäköi konetta rinteeseen. Kytke seisontajarru, laske leikkuupöydät, sammuta moottori ja irrota virta-avain ennen kuin poistut koneen luota
5. Vaara – lue käyttöopas. Älä hinaa konetta.



r:\decal110-8973

110-8973

(Kiinnitä osan nro 110-8869 päälle CE-vaatimusten\* täyttämiseksi)

\* Tämä turvatarra sisältää rinnevaroituksen, joka vaaditaan, jotta kone olisi eurooppalaisen ruohonleikkureiden turvallisuutta koskevan standardin EN ISO 5395:2013 mukainen. Tämä standardi määrittää ja edellyttää tämän koneen käytön konservatiiviset enimmäisrinnekulmat.

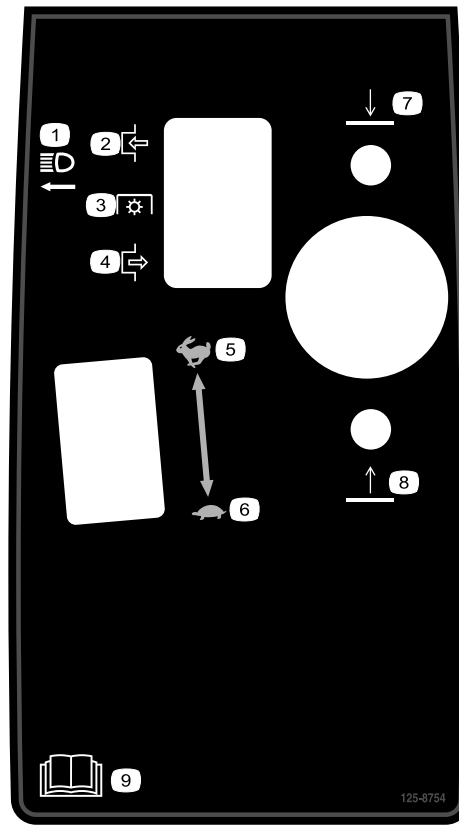
1. Vaara – lue käyttöopas. Älä käytä konetta, jos et ole saanut asianmukaista koulutusta.
2. Esineiden sinkoutumisvaara – pidä sivulliset turvallisen matkan päässä koneesta.
3. Kaatumisvaara – älä käytä rinteissä, joiden kaltevuus on yli 15°. Laske leikkuupöydät rinteissä ajattaessa ja käytä turvavyötä.
4. Vaara – älä pysäköi konetta rinteeseen. Kytke seisontajarru, laske leikkuupöydät, sammuta moottori ja irrota virta-avain ennen kuin poistut koneen luota.
5. Vaara – lue käyttöopas ennen kuin hinaat konetta.



### Akkusymbolit

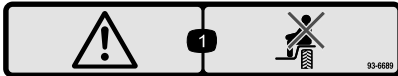
Akussa on joitain tai kaikki näistä symboleista

- |   |   |
|---|---|
| 1. Räjähdyshaara  | 6. Pidä sivulliset turvallisesta matkasta päässä akusta.                                |
| 2. Ei tulta, liekkiä eikä tupakointia                       | 7. Käytä silmäsuojaimia: räjähtävät kaasut voivat sokeuttaa ja aiheuttaa muita vammoja. |
| 3. Syövyttävien nesteiden / kemiallisten palovammojen vaara | 8. Akkuhappo voi sokeuttaa tai aiheuttaa vakavia syöpymiä.                              |
| 4. Käytä silmäsuojaimia                                     | 9. Huuhtelee silmät heti vedellä ja hankkiudu heti lääkärin hoitoon.                    |
| 5. Lue käyttöopas.  | 10. Sisältää lyijyä, ei saa hävittää tavallisen jätteen mukana.                         |



### 125-8754

- |                         |                         |
|-------------------------|-------------------------|
| 1. Ajovalot             | 6. Hidas                |
| 2. Kytetty              | 7. Laske leikkukyksiköt |
| 3. Voimanulosotto (PTO) | 8. Nosta leikkukyksiköt |
| 4. Vapautettu           | 9. Lue käyttöopas.      |
| 5. Nopea                |                         |



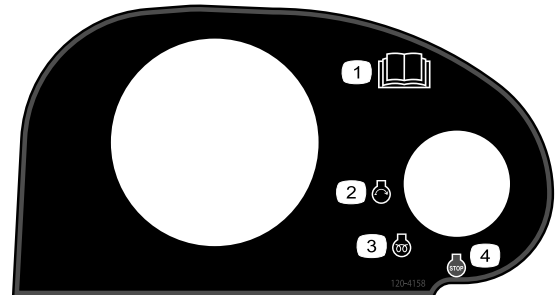
### 93-6689

- Hengenvaara – ei matkustajia



### 98-4387

- Vaara: käytä kuulosuojaimia.



### 120-4158

- |                         |                          |
|-------------------------|--------------------------|
| 1. Lue käyttöopas.      | 3. Moottorin esilämmitys |
| 2. Moottorin käynnistys | 4. Moottorin pysäytys    |

# REELMASTER 5410-D / 5510-D / 5610-D / GM 4300-D

## QUICK REFERENCE AID



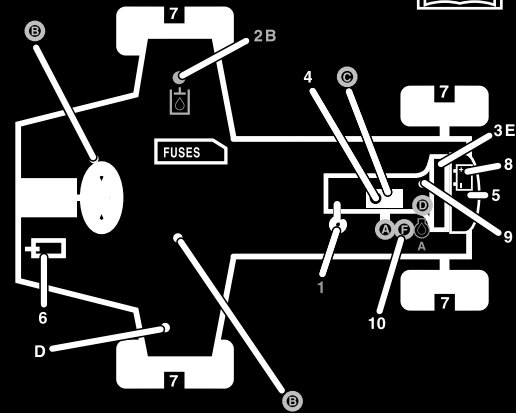
### CHECK/SERVICE (daily)

- |                              |                                  |
|------------------------------|----------------------------------|
| 1. OIL LEVEL, ENGINE         | 6. BRAKE FUNCTION                |
| 2. OIL LEVEL, HYDRAULIC TANK | 7. TIRE PRESSURE                 |
| 3. COOLANT LEVEL, RADIATOR   | 8. BATTERY                       |
| 4. PRECLEANER - AIR CLEANER  | 9. BELTS (FAN, ALT.)             |
| 5. RADIATOR SCREEN           | 10. FUEL / WATER SEPARATOR       |
|                              | GREASING - SEE OPERATOR'S MANUAL |

### FLUID SPECIFICATIONS/CHANGE INTERVALS

SEE OPERATOR'S MANUAL FOR INITIAL CHANGES.	FLUID TYPE	CAPACITY	CHANGE INTERVAL		FILTER PART NO.
			FLUID	FILTER	
A. ENGINE OIL	SAE 15W40 C-4	5.5 QTS.	250 HRS.	250 HRS.	125-7025
B. HYD. CIRCUIT OIL	ISO VG 46/68	15 GALS.	800 HRS.	SEE INDICATOR	94-2621
C. AIR CLEANER				800 HRS.	86-3010
				SEE INDICATOR	109-3810
D. FUEL TANK	NO. 2 DIESEL	14 GALS.	DRAIN AND FLUSH, 2 YRS.		125-8752
E. COOLANT	50/50 ETHYLENE GLYCOL/WATER	7.0 QTS.	DRAIN AND FLUSH, 2 YRS.		
F. WATER SEPARATOR			400 HRS.		125-2915

\* INCLUDING FILTER



125-2927

125-2927

decal125-2927

1. Lue huoltotiedot käyttöoppaasta.

# Käyttöönotto

## Irralliset osat

Tarkista alla olevasta taulukosta, että kaikki osat on toimitettu.

Ohjeet	Kuvaus	Määrä	Käyttökohde
<b>1</b>	Mitään osia ei tarvita	–	Aseta oikea rengaspaine.
<b>2</b>	Mitään osia ei tarvita	–	Ohjausvarren asennon säätö
<b>3</b>	Oikeanpuoleinen etuletkunohjain Vasemmanpuoleinen etuletkunohjain	1 1	Asenna leikkuuyksiköt.
<b>4</b>	Mitään osia ei tarvita	–	Nurmentasausjousen säätö
<b>5</b>	Leikkuuyksikön tukiteline	1	Leikkuuyksikön tukitelineen asennus

## Ohjeet, oppaat ja muut osat

Kuvaus	Määrä	Käyttökohde
Käyttöopas	1	Lue Käyttöopas ennen koneen käyttöä.
Moottorin käyttöopas	1	Katso moottorin tiedot.
Osaluettelo	1	Sisältää osanumerot.
Käyttäjän koulutusmateriaali	1	Tutustu ennen koneen käyttöä.
Leikkaustuloksen testauspaperi	1	Kohdista leikkuuyksikön kiinteä terä kelaan.
Välilevy	1	Kohdista leikkuuyksikön kiinteä terä kelaan.

**Huomaa:** Koneen vasen ja oikea puoli määritellään normaalista käyttöasennosta käsin.

# 1

## Rengaspaineen säätö

Mitään osia ei tarvita

### Ohjeet

Renkaat on ylitäytetty kuljetusta varten. Vapauta siksi renkaista hieman ilmaa, jotta paine laskee. Etu- ja takapyörien oikea rengaspaine on 0,83–1,03 bar.

**Tärkeää:** Pidä renkaiden paineet yhtä suurina, jotta kosketus nurmeen pysyy tasaisena.

# 2

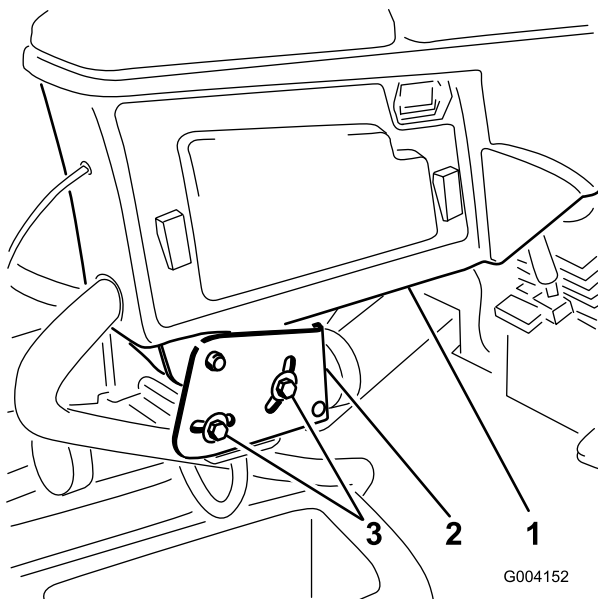
## Tukivarren asennon säätö

Mitään osia ei tarvita

### Ohjeet

Ohjausvarren asento voidaan säätää omien tarpeiden mukaan.

1. Löysää kaksi pulttia, jotka kiinnittävät tukivarren kiinnikkeeseen (Kuva 2).



Kuva 2

1. Tukivarsi
2. Kiinnikkeet
3. Pultti

2. Kierrä tukivarsi haluttuun asentoon ja kiristä kaksi pulttia.

# 3

## Leikkuuyksiköiden asennus

Vaiheeseen tarvittavat osat:

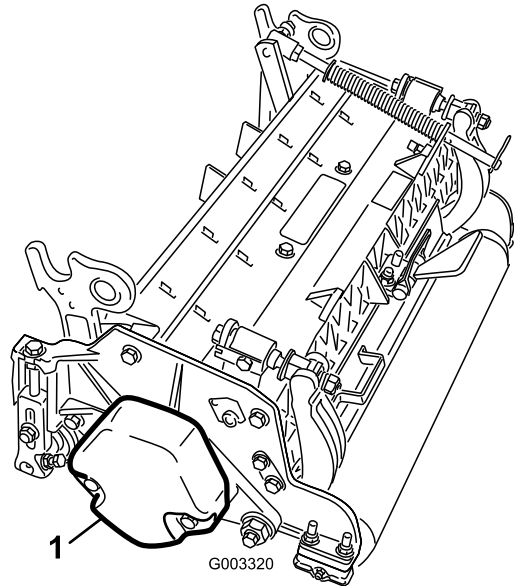
1	Oikeanpuoleinen etuletkunohjain
1	Vasemmanpuoleinen etuletkunohjain

### Ohjeet

1. Irrota kelamoottorit kuljetustuista.

**Huomaa:** Hävitä kuljetustuet.

2. Ota leikkuuyksiköt pois pahvilaatikoista.
3. Kokoa ja säädä leikkuuyksiköt niiden käyttöoppaan ohjeiden mukaan.
4. Varmista, että vastapaino (Kuva 3) asennetaan leikkuuyksikön oikeaan päähän leikkuuyksikön käyttöoppaan ohjeiden mukaan.



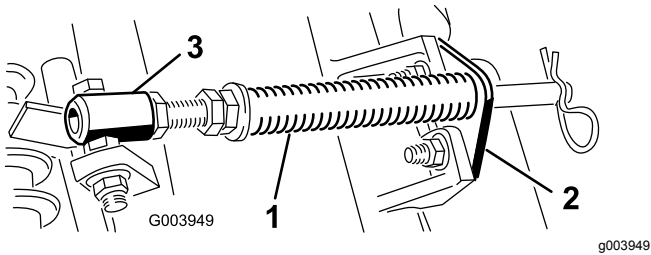
Kuva 3

1. Vastapaino

5. Asenna nurmentausjousi leikkuuyksikköön samalle puolelle kuin kelamoottori. Sijoita nurmentausjouset seuraavasti:

**Huomaa:** Kaikissa leikkuuyksiköissä on toimitettaessa nurmentausjousi asennettuna leikkuuyksikön oikealle puolelle.

- A. Irrota kaksi lukkopulttia ja mutteria, joilla tangon kiinnike on kiinni leikkuuyksikön kielekkeissä (Kuva 4).



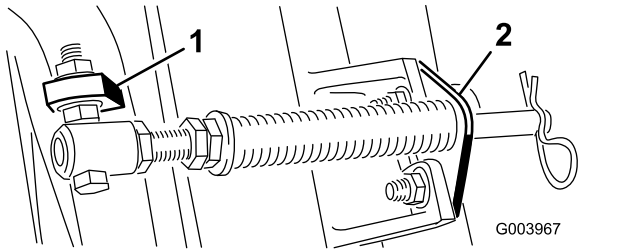
Kuva 4

1. Nurmentasausjousi
2. Tangon kiinnike
3. Jousiputki

- B. Irrota laippamutteri, jolla jousiputken pultti on kiinni kannattimen kielekkeessä (Kuva 4). Irrota kokoonpano.

- C. Asenna jousiputken pultti kannattimen vastakkaiseen kielekkeeseen ja kiinnitä laippamutterilla.

**Huomaa:** Aseta pulstin pää kielekkeen ulkoreunalle (Kuva 5).



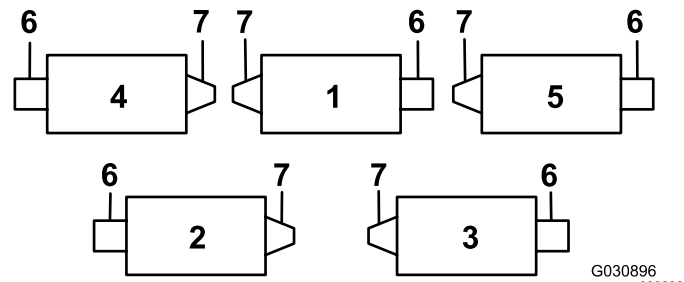
Kuva 5

1. Vastakkainen kannattimen kieleke
2. Tangon kiinnike

- D. Asenna tangon kiinnike leikkuuyksikön kielekkeisiin lukkopulteilla ja muttereilla (Kuva 5).

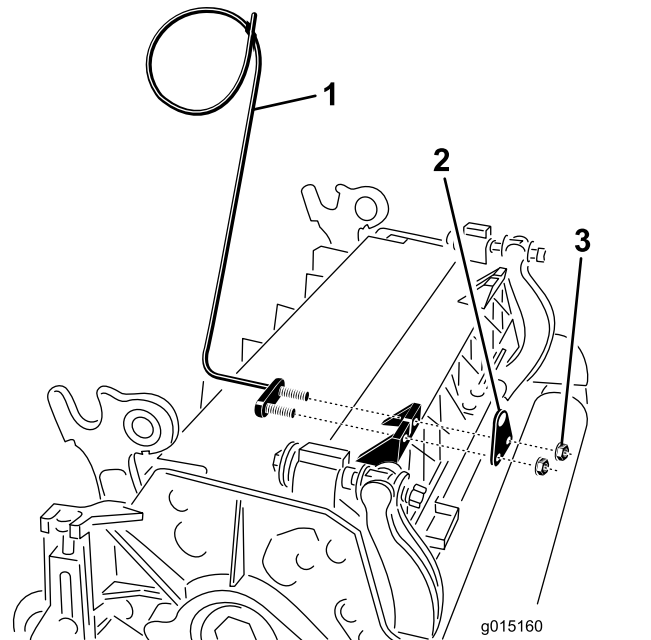
**Tärkeää:** Leikkuuyksiköissä 4 (edessä vasemmalla) ja 5 (edessä oikealla) letkunohjaimet on kiinnitettävä leikkuuyksikön kielekkeiden eteen tangon kiinnikkeen kiinnitysmuttereilla (Kuva 6 ja Kuva 7). Letkunohjainten on kallistuttava keskimmäistä leikkuuyksikköä kohti (Kuva 7 ja Kuva 8).

**Huomaa:** Kun asennat tai irrotat leikkuuyksiköitä, varmista että asennat sokan jousisylinterin aukkoon, joka on tangon kiinnikkeen vieressä. Kun leikkuuyksikköjä ei asenneta tai irroteta, sokan on oltava kiinni tangon päässä olevassa aukossa.



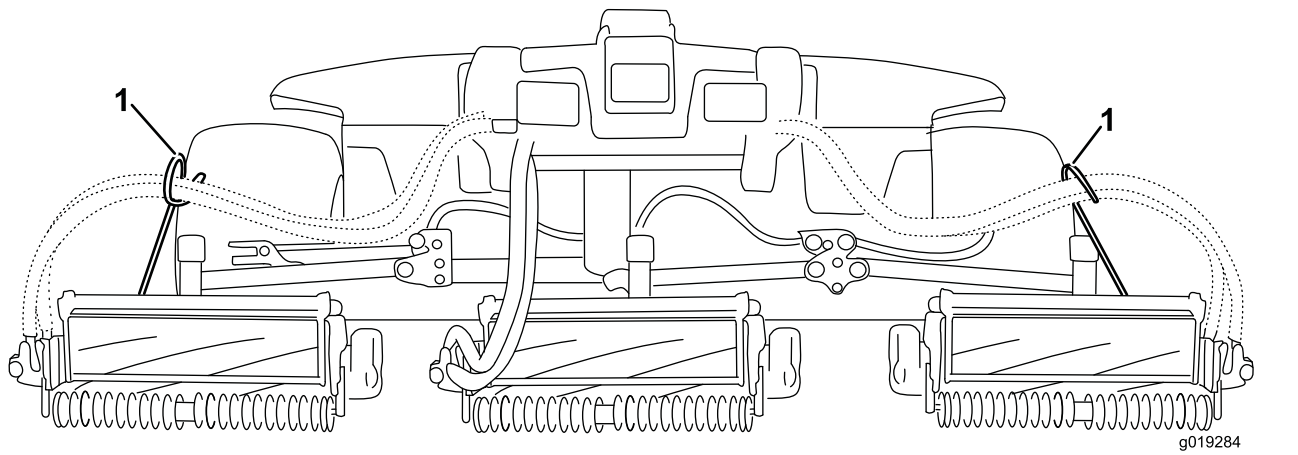
Kuva 6

1. Leikkuuyksikkö 1
2. Leikkuuyksikkö 2
3. Leikkuuyksikkö 3
4. Leikkuuyksikkö 4
5. Leikkuuyksikkö 5
6. Kelamoottori
7. Paino



Kuva 7

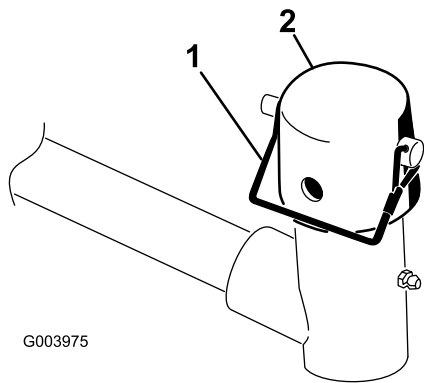
1. Letkunohjain (kuvassa leikkuuyksikkö 4)
2. Tangon kiinnike
3. Mutteri



Kuva 8

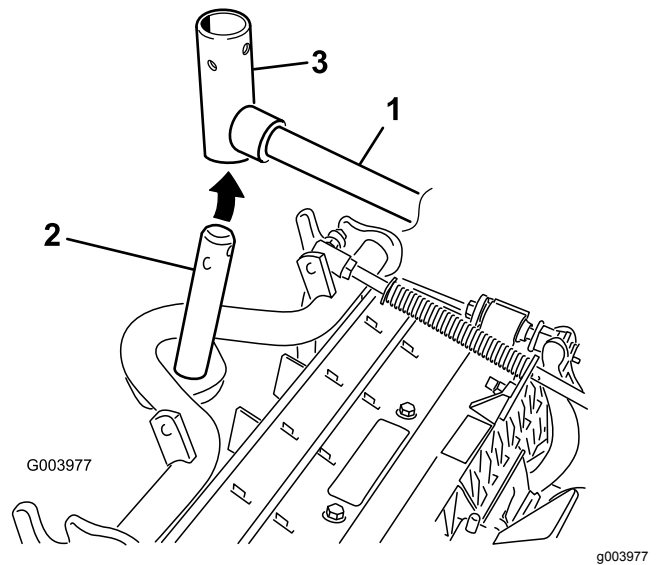
1. Letkunohjainten on kallistuttava keskimmäistä leikkuuyksikköä kohti.

6. Laske kaikki nostovarret kokonaan.
7. Irrota lukkotappi ja korkki nostovarren tapin haarukkapäästä (Kuva 9).



Kuva 9

1. Lukkotappi
2. Korkki

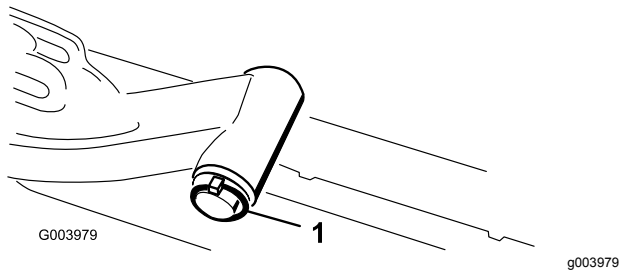


Kuva 10

1. Nostovarsi
2. Kannattimen akseli
3. Nostovarren tapin haarukkapää

8. Liu'uta etuleikkuuyksiköissä leikkuuyksikkö nostovarren alle ja työnnä samalla kannattimen akseli nostovarren tapin haarukkapäähän (Kuva 10).

9. Toimi seuraavasti takaleikkuuyksiköissä, kun leikkuukorkeus on yli 19 mm.
  - A. Irrota lukitussokka ja aluslaatta, joilla nostovarren tappi on kiinni nostovarressa ja liu'uta nostovarren tappi irti nostovarresta (Kuva 11).



Kuva 11

1. Lukitussocka ja aluslaatta

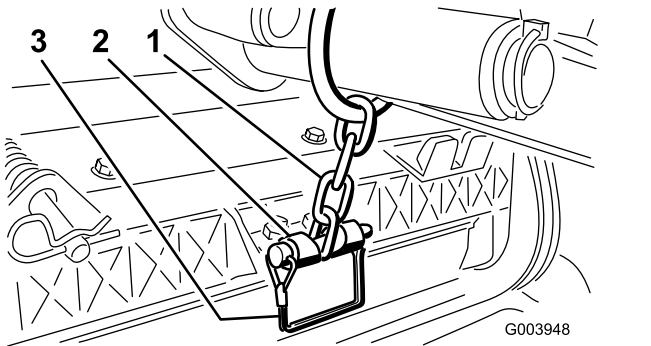
- B. Työnnä nostovarren haarukkapää kannattimen akseliin (Kuva 10).
- C. Työnnä nostovarren akseli nostovarten ja kiinnitä se aluslaatalle ja lukitussockalla (Kuva 11).

10. Aseta korkki kannattimen akselin ja nostovarren haarukkapään päälle.
11. Kiinnitä korkki ja kannattimen akseli nostovarren haarukkapäähän lukkotapilla (Kuva 9).

**Huomaa:** Käytä uraa, jos leikkuuyksikköä halutaan ohjata, tai käytä aukkoa, jos leikkuuyksikkö halutaan lukita paikalleen.

12. Kiinnitä nostovarren ketju ketjukiinnikkeeseen lukkotapilla (Kuva 12).

**Huomaa:** Käytä leikkuuyksikön käyttöoppaassa määritettyä määrää rengaslinkkejä.



Kuva 12

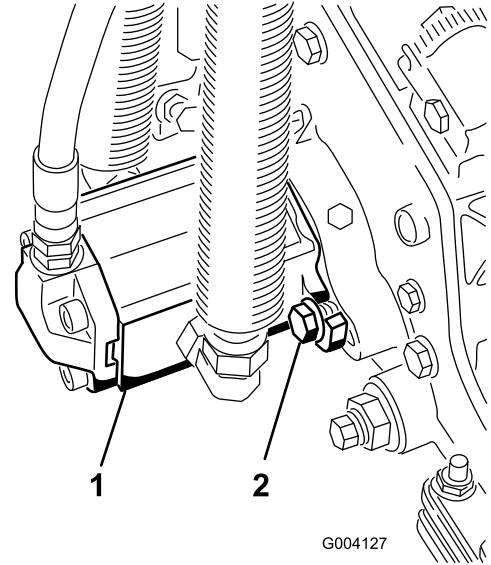
1. Nostovarren ketju
2. Ketjukiinnike
3. Tappi

13. Asenna leikkuuyksiköissä 4 (edessä vasemmalla) ja 5 (edessä oikealla) kelamoottorin letkut vastaaviin letkunohjaimiin.
14. Päälyystä kelamoottorin ura-akseli puhtaalla rasvalla.
15. Voitele kelamoottorin O-renkas ja asenna se moottorin laippaan.

16. Asenna moottori kiertämällä sitä myötäpäivään niin, että moottorin laipat eivät koske pultteihin (Kuva 13).

**Huomaa:** Kierrä moottoria vastapäivään, kunnes laipat ympäröivät pultit. Kiristä sitten pultit.

**Tärkeää:** Varmista, että kelamoottorin letkut eivät ole vääntyneet tai mutkalla ja että ne eivät ole vaarassa joutua puristuksiin.



Kuva 13

1. Kelan käyttömoottori
2. Kiinnityspultit

## 4

### Nurmentausjousen säätö

Mitään osia ei tarvita

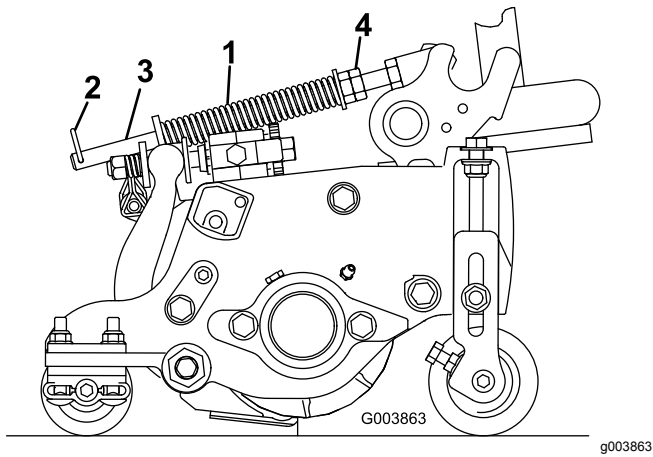
#### Ohjeet

Nurmentausjousi siirtää painoa eturullalta takarullalle (Kuva 14). Näin voidaan vähentää aaltokuvioita nurmessa.

**Tärkeää:** Tee jousen säädöt leikkuuyksikön ollessa asennettuna ajoyksikköön, osoittaessa suoraan eteenpäin ja laskettuna maahan.

1. Varmista, että socka on asennettuna tangon taimmaiseen aukkoon (Kuva 14).



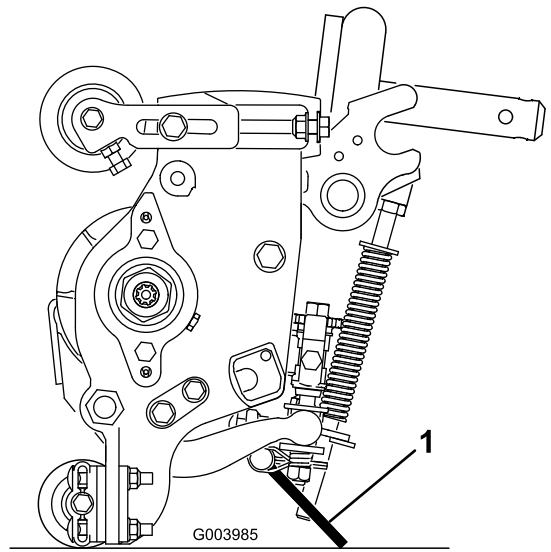


**Kuva 14**

- |                      |                   |
|----------------------|-------------------|
| 1. Nurmentasausjousi | 3. Tanko          |
| 2. Sokka             | 4. Kuusiomutterit |

2. Kiristä tangon etupään kuusiomuttereita, kunnes jousen pituus puristettuna on 12,7 cm (12,7 cm:n leikkuuyksiköt) tai 15,9 cm (17,8 cm:n leikkuuyksiköt) (Kuva 14).

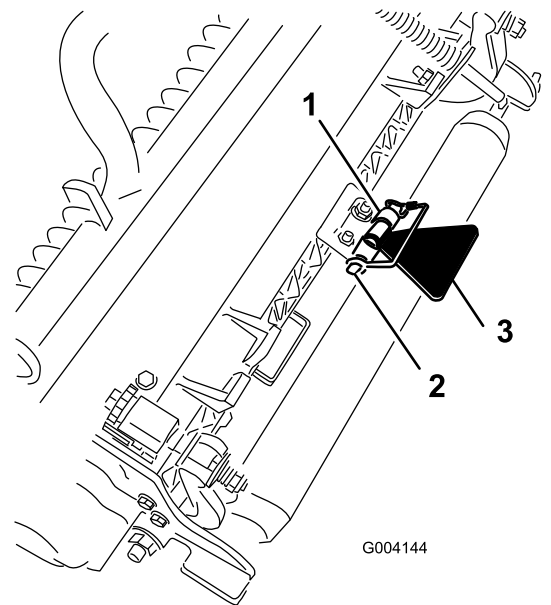
**Huomaa:** Vähennä jousen pituudesta 12,7 mm epätasaisessa maastossa käyttöä varten. Tämä vähentää hieman maanpinnan muotojen myötäilyä.



**Kuva 15**

1. Leikkuuyksikön tukiteline

Kiinnitä tukiteline ketjukiinnikkeeseen lukkotapilla (Kuva 16).



**Kuva 16**

- |                  |                              |
|------------------|------------------------------|
| 1. Ketjukiinnike | 3. Leikkuuyksikön tukiteline |
| 2. Lukkotappi    |                              |

# 5

## Leikkuuyksikön tukitelineen käyttö

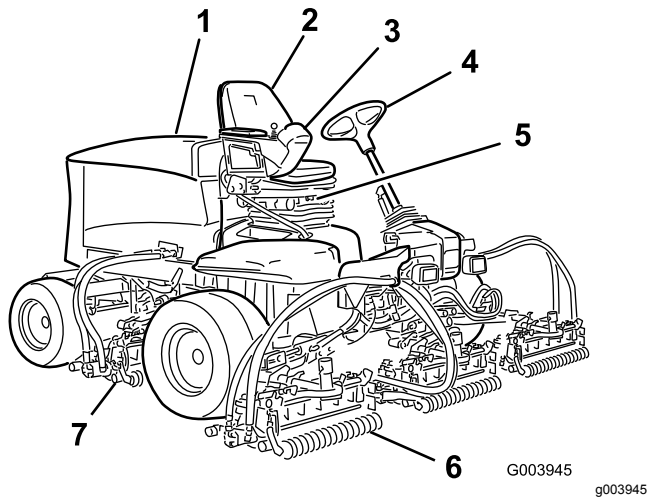
Vaiheeseen tarvittavat osat:

1	Leikkuuyksikön tukiteline
---	---------------------------

### Ohjeet

Jos leikkuuyksikköä on kallistettava kiinteän terän / kelan esiin saamiseksi, nosta leikkuuyksikön takaosa tukitelineen varaan siten, että runkopalkin säätöruuvien takaosan mutterit eivät nojaa työpintaan (Kuva 15).

# Laitteen yleiskatsaus



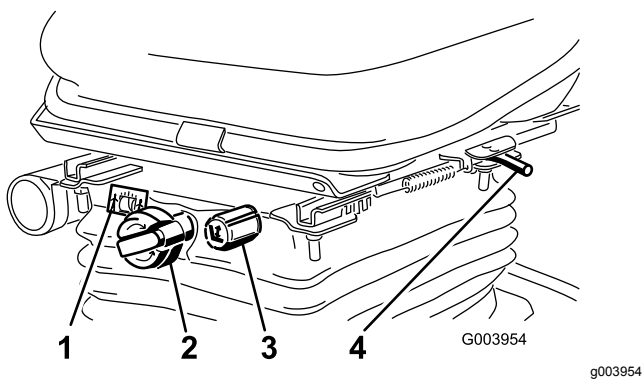
Kuva 17

- |                     |                      |
|---------------------|----------------------|
| 1. Konepelti        | 5. Istuimen säätöt   |
| 2. Käyttäjän istuin | 6. Etuleikkuyksiköt  |
| 3. Tukivarsi        | 7. Takaleikkuyksiköt |
| 4. Ohjauspyörä      |                      |

## Ohjauslaitteet

### Istuimen säätönupit

Istuimen säätövivun avulla istuinta voidaan säätää eteen- ja taaksepäin (Kuva 18). Painon säätönupilla istuin voidaan säätää oman painon mukaan. Painomittari näyttää, kun istuin on säädetty käyttäjän painon mukaan. Korkeuden säätönupilla istuin voidaan säätää oman pituuden mukaan.



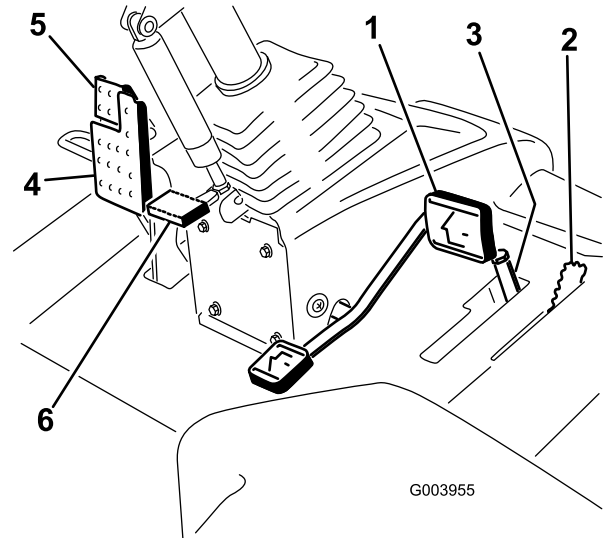
Kuva 18

- |                  |                         |
|------------------|-------------------------|
| 1. Painomittari  | 3. Korkeuden säätönuppi |
| 2. Painon säädin | 4. Säätövipu            |

## Ajopoljin

Ajopoljin ohjaa käyttöä eteen- ja taaksepäin (Kuva 19). Polkimen yläosaa painamalla kone liikkuu eteenpäin ja polkimen alaosaa painamalla taaksepäin. Ajonopeus riippuu siitä, kuinka syvälle poljinta painetaan. Jos haluat kuormittamattoman maksiminopeuden, säädä moottorin nopeusasetus NOPEALLE ja paina poljin pohjaan.

Kun haluat pysähtyä, nosta jalkaa ajopolkimelta ja anna polkimen palautua keskiasentoon.



Kuva 19

- |                            |                                 |
|----------------------------|---------------------------------|
| 1. Ajopoljin               | 4. Jarrupoljin                  |
| 2. Leikkunopeuden rajoitin | 5. Seisontajarru                |
| 3. Välikappaleet           | 6. Ohjauspyörän kallistuspoljin |

## Leikkunopeuden rajoitin

Kun leikkunopeuden rajoitin on nostettuna ylös, se rajoittaa leikkunopeutta ja mahdollistaa leikkuyksiköiden kytkemisen (Kuva 19). Jokainen välikappale säätää leikkunopeutta 0,8 km/h. Mitä enemmän välikappaleita pultin päällä on, sitä hitaampi leikkunopeus. Vedä leikkunopeuden rajoitin takaisin alas kuljetusta varten, niin kuljetusnopeus on suurin mahdollinen.

## Jarrupoljin

Pysäytä kone painamalla jarrupoljinta (Kuva 19).

## Seisontajarru

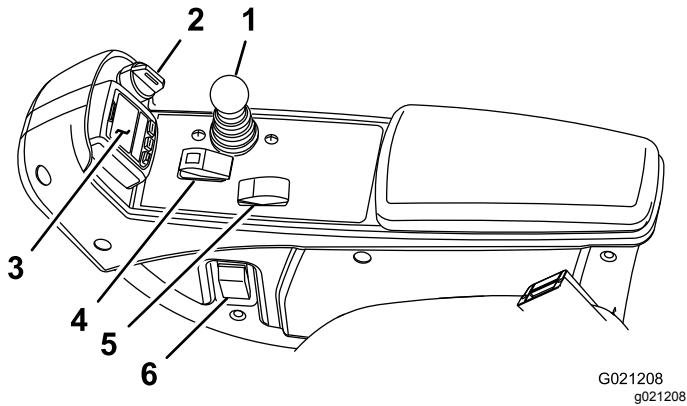
Kytke seisontajarru painamalla jarrupoljinta alas ja painamalla sen yläosaa eteenpäin, jolloin salpa lukittuu (Kuva 19). Kun haluat vapauttaa seisontajarrun, paina jarrupoljinta, kunnes seisontajarrun salpa palautuu.

## Ohjauspyörän kallistuspoljin

Kun haluat kallistaa ohjauspyörää itseesi päin, paina poljin alas ja vedä ohjauspyörä haluamaasi asentoon. Vapauta sitten poljin (Kuva 19).

## Moottorin nopeuskytkin

Moottorin nopeuskytkimessä on kaksi tilaa, joilla moottorin nopeutta voi muuttaa (Kuva 20). Moottorin nopeutta voidaan muuttaa 100 kierr./min:n askelin napauttamalla kytkintä. Kun pidät kytkintä painettuna, moottori siirtyy automaattisesti korkeimmalle tai alhaisimmalle joutokäyntinopeudelle riippuen siitä, kumpaa kytkimen päätä painat.



Kuva 20

- |                       |                                     |
|-----------------------|-------------------------------------|
| 1. Leikkuunohjausvipu | 4. Käytössä / pois käytöstä -kytkin |
| 2. Avainkytkin        | 5. Moottorin nopeuskytkin           |
| 3. Tietokeskus        | 6. Ajovalojen kytkin                |

## Käytössä / pois käytöstä -kytkin

Käytössä / pois käytöstä -kytkimellä käytetään leikkuuyksiköitä yhdessä leikkuunohjausvivun kanssa (Kuva 20).

## Tietokeskus

Tietokeskuksen LCD-näytössä on tietoja koneen käyttötilasta, vianmäärittystietoja ja muita koneeseen liittyviä tietoja (Kuva 20).

## Avainkytkin

Avainkytkimessä on kolme asentoa: PYSÄYTYS, PÄÄLLÄ/KÄYNNISSÄ ja KÄYNNISTYS (Kuva 20).

## Leikkuunohjausvipu

Tällä vivulla nostetaan ja lasketaan leikkuuyksikköjä. Sillä myös käynnistetään ja sammutetaan

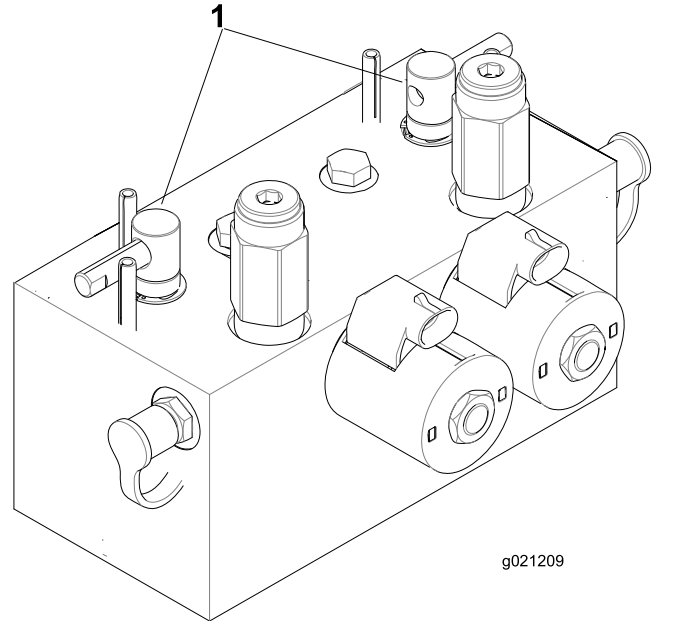
leikkuuyksiköt, kun ne ovat käytössä LEIKKUUTILASSA (Kuva 20). Leikkuuyksiköitä ei voida laskea, kun leikkuunohjaus-/kuljetusvipu on KULJETUS-asennossa.

## Ajovalojen kytkin

Sytytä ajovalot kääntämällä kytkintä alaspäin (Kuva 20).

## Läppäysvivut

Läppäysvivuilla läpätään keloja yhdessä leikkuunohjausvivun kanssa (Kuva 21).

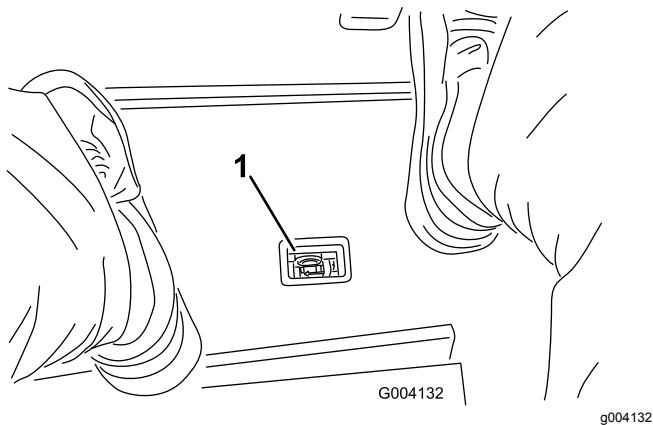


Kuva 21

1. Läppäysvivut

## Hydraulisuodattimen rajoitinilmaisin

Katso ilmaisinta moottorin käydessä normaalissa käyttölämpötilassa. Ilmaisimen on oltava vihreällä alueella (Kuva 22). Jos ilmaisimella on punaisella alueella, vaihda hydraulisuodattimet.

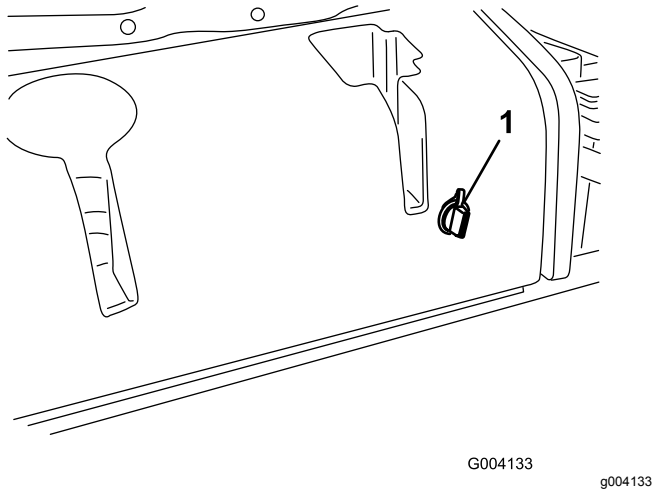


**Kuva 22**

1. Hydraulisuodattimen rajoitinilmaisin

## Pistorasia

Pistorasia on 12 V:n virtalähde elektronisille laitteille (Kuva 23).

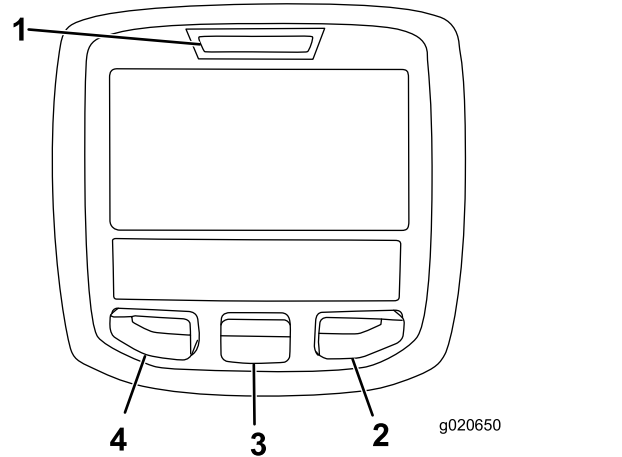


**Kuva 23**

1. Pistorasia

## Tietokeskuksen LCD-näytön käyttö

Tietokeskuksen LCD-näytössä on muun muassa tietoja koneen käyttötilasta, vianmääritystietoja ja muita koneeseen liittyviä tietoja (Kuva 24). Tietokeskuksessa on odotusnäyttö ja päätietonäyttö. Odotusnäytön ja päätietonäytön välillä voidaan siirtyä milloin tahansa painamalla jotakin tietokeskuksen painiketta ja valitsemalla sitten sopiva nuolen suunta.



**Kuva 24**

- |                  |                         |
|------------------|-------------------------|
| 1. Merkkivalo    | 3. Keskimmäinen painike |
| 2. Oikea painike | 4. Vasen painike        |

- Vasenta painiketta (toimii myös valikon käyttöpainikkeena / takaisin-painikkeena) painamalla voi käyttää tietokeskuksen valikoita. Sen avulla voidaan myös siirtyä taaksepäin valikoissa.
- Keskimmäisellä painikkeella voi selata valikoita alaspäin.
- Oikealla painikkeella voi avata lisätietoja sisältävän valikon, jos oikealle osoittava nuoli on näkyvissä.

**Huomaa:** Kunkin painikkeen käynnistämä toiminto vaihtelee tilanteen mukaan. Jokaisessa painikkeessa näkyy kuvake, joka ilmaisee painikkeen sillä hetkellä käytössä olevan toiminnon.

# Tietokeskuksen kuvakkeiden selitykset

	Ilmoittaa, milloin on tehtävä määräaikaishuolto.
	Moottorin käyntinopeus/tila osoittaa moottorin käyntinopeuden kierroksina minuutissa.
	Tuntilaskuri
	Tietokuvake
	Nopea
	Hidas
	Polttoainemäärä
	Regeneraatio paikallaan ollessa tarpeen.
	Hekkutulpat ovat käytössä.
	Nosta leikkuuyksiköt.
	Laske leikkuuyksiköt.
	Istu istuimella.
	Seisontajarru on kytkettynä.
	Ylempi nopeusalue (kuljetus)
	Vapaa
	Alempi nopeusalue (leikkuu)
	Moottorin jäähdytysnesteen lämpötila (°C tai °F)
	Lämpötila (kuuma)
	Voimanulosotto on kytkettynä.
	Ei sallittu
	Käynnistä moottori.

	Sammuta moottori.
	Moottori
	Avainkytkin
	Leikkuuyksiköt laskeutuvat.
	Leikkuuyksiköt nousevat.
	PIN-koodi
	CAN-väylä
	Tietokeskus
	Viallinen tai epäonnistunut
	Polttimo
	TEC-ohjaimen tai johdinsarjan ohjaimen lähtöliitäntä
	Kytkin
	Vapauta kytkin.
	Vaihda osoitettuun tilaan.
Symboleja käytetään usein yhdistelminä, jolloin ne muodostavat lauseita. Alla on joitakin esimerkkejä.	
	Vaihda kone vapaalle.
	Moottorin käynnistys ei sallittu.
	Moottori sammutetaan.
	Moottorin jäähdytysneste on liian kuumaa.
	Hiukkassuodattimen tuhkakertymää koskeva ilmoitus – lisätietoja kohdasta <a href="#">Hapetuskatalysoittorin ja nokisuodattimen huolto (sivu 52)</a> .
	Istuudu istuimelle tai kytke seisontajarru.

## Valikoiden käyttö

Avaa tietokeskuksen valikko painamalla päänäytössä valikkopainiketta. Esiin tulee päävalikko. Valikkojen toiminnot on merkitty lyhyesti seuraaviin taulukoihin:

Päävalikko	
Valikon kohta	Kuvaus
Viat	Sisältää luettelon koneen viimeaikaisista vioista. Lisätietoja Viat-valikosta ja sen sisältämistä tiedoista saa <i>huolto-oppaasta</i> tai ottamalla yhteyden Toro-jälleenmyyjään.
Huolto	Sisältää koneeseen liittyviä tietoja, kuten käyttötuntimerkintöjä ja muita vastaavia lukuja.
Diagnostiikka	Näyttää koneen kaikkien kytkinten, antureiden ja ohjainten ulostulojen tilan. Sitä voi käyttää joidenkin ongelmien vianmääritykseen, koska siitä näkee nopeasti, mitkä koneen ohjaimet ovat käytössä ja mitkä pois käytöstä.
Asetukset	Mahdollistaa tietokeskuksen näyttöasetusten muuttujien muokkaamisen.
Tietoja	Luettelee koneen mallinumeron, sarjanumeron ja ohjelmiston version.

Huolto	
Valikon kohta	Kuvaus
Hours	Näyttää kokonaisajan, jonka kone, moottori ja voimanulosotto ovat olleet käytössä, sekä ajan, jonka verran konetta on kuljetettu ja milloin se on huollettava.
Counts	Näyttää koneen laskennat.

Vianmääritys	
Valikon kohta	Kuvaus
Cutting Units	Osoittaa leikkuuyksiköiden nostamisessa ja laskemisessa käytetyt sisään- ja ulostulot sekä määritykset.
Hi/Low Range	Osoittaa kuljetustilan aikana ajettaessa käytössä olevat sisään- ja ulostulot sekä määritykset.
PTO	Osoittaa voimanulosoton käytön mahdollistavat sisään- ja ulostulot sekä määritykset.

Engine Run	Osoittaa moottorin käynnistyksen aikana käytössä olevat sisään- ja ulostulot sekä määritykset.
Backlap	Osoittaa läppäyksen käytön aikana käytössä olevat sisään- ja ulostulot sekä määritykset.

Asetukset	
Valikon kohta	Kuvaus
Yksiköt	Kontrolloi tietokeskuksen yksiköitä. Valikon vaihtoehdot ovat Englantilainen (brittiläiset mitat) tai Metrinen (metrijärjestelmä).
Kieli	Tietokeskuksessa käytävien kielten hallinta*
Taustavalo	LCD-näytön kirkkauden säätö
Kontrasti	LCD-näytön kontrastin säätö
Etuläppäyksen kelanopeus	Säätää etukelojen nopeutta läppäystilassa.
Takaläppäyksen kelanopeus	Säätää takakelojen nopeutta läppäystilassa.
Suojatut valikot	Antaa käyttäjän, jolle tämän yritys on antanut PIN-koodin, käyttää suojattuja valikoita.
Automaattinen joutokäynti	Säätää aikaa, jonka jälkeen liikkumaton kone siirtyy joutokäyntitilaan.
Terien määrä	Säätää kelanopeuteen vaikuttavaa kelaterien määrää.
Leikkuunopeus	Säätää kelanopeuden määrittämisessä käytettävää ajonopeutta.
Leikkuukorkeus	Valvoo leikkuukorkeutta kelanopeuden määrittämiseksi.
E kelan kierr.	Näyttää etukelojen lasketun nopeusasennon. Keloja voidaan säätää myös manuaalisesti.
T kelan kierr.	Näyttää takakelojen lasketun nopeusasennon. Keloja voidaan säätää myös manuaalisesti.

\* Vain kuljettajalle tarkoitetut tekstit on käännetty. Viat-, Huolto- ja Diagnostiikka-näytöt on tarkoitettu huoltohenkilöstölle. Otsikot on käännetty valitulle kielelle, mutta valikkovaihtoehdot ovat englanniksi.

Tietoja	
Valikon kohta	Kuvaus
Malli	Näyttää koneen mallinumeron.
SN	Näyttää koneen sarjanumeron.
Koneen ohjainversio	Näyttää pääohjaimen ohjelmiston version.

Tietokeskuksen versio	Näyttää tietokeskuksen ohjelmiston version.
CAN-väylä	Näyttää koneen tietoliikenneväylän tilan.

## Suojatut valikot

Tietokeskuksen asetusvalikossa on kahdeksan käyttökoonpanoasetusta, joita voidaan säätää: automaattisen joutokäynnin aikaviive, terien määrä, leikkuunopeus, leikkuukorkeus, E kelan kierr. ja T kelan kierr. Asetukset voidaan lukita suojatussa valikossa.

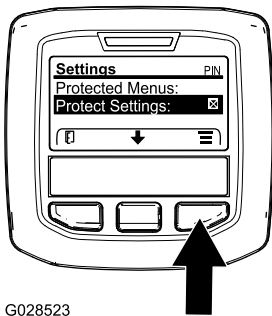
**Huomaa:** Jälleenmyyjä ohjelmoi alkuperäisen käyttökoodin toimitushetkellä.

## Suojattujen valikoiden käyttö

**Huomaa:** Koneen oletus-PIN on joko 0000 tai 1234.

Jos vaihdoit PIN-koodin ja unohdit uuden koodin, ota yhteys valtuutettuun Toro-jälleenmyyjään.

1. Siirry PÄÄVALIKOSTA ASETUKSET-valikkoon keskipainikkeella ja paina oikeanpuoleista painiketta (Kuva 25).

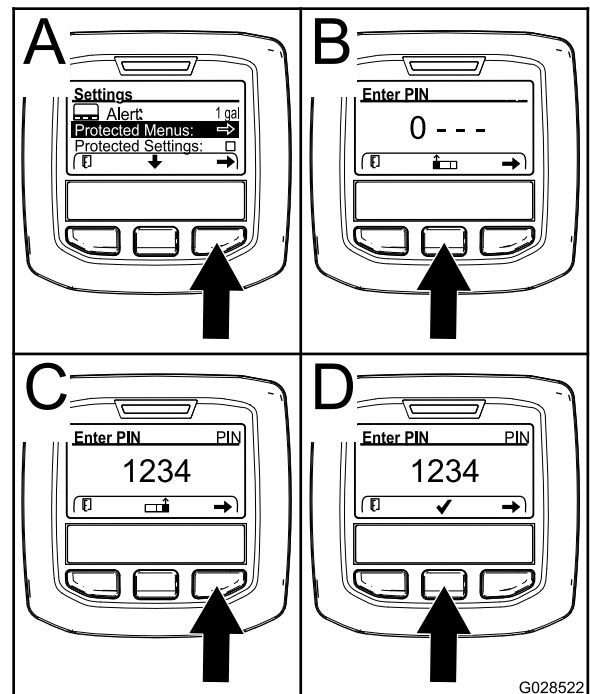


G028523

Kuva 25

g028523

2. Siirry ASETUKSET-valikossa SUOJATTUUN VALIKKOOON keskipainikkeella ja paina oikeanpuoleista painiketta (Kuva 26A).



G028522

g028522

Kuva 26

3. PIN-koodi annetaan painamalla keskimmäistä painiketta, kunnes oikea ensimmäinen numero ilmestyy, ja siirtymällä sitten toiseen numeroon painamalla oikeanpuoleista painiketta (Kuva 26B ja Kuva 26C). Toista tätä vaihetta, kunnes viimeinen numero on annettu, ja paina oikeanpuoleista painiketta vielä kerran.
4. Vahvista PIN-koodi painamalla keskimmäistä painiketta (Kuva 26D).

Odota, kunnes tietokeskuksen punainen merkkivalo syttyy.

**Huomaa:** Jos tietokeskus hyväksyy PIN-koodin ja suojattu valikko avataan, näytön oikeassa yläkulmassa näkyy sana "PIN".

**Huomaa:** Virta-avaimen kääntäminen PYSÄYTYS-asentoon ja sitten KÄYNNISSÄ-asentoon lukitsee suojatun valikon.

Suojatun valikon asetuksia voi tarkastella ja muuttaa. Kun olet siirtynyt suojattuun valikkoon, etsi kohta Suojaa asetukset. Muuta asetusta painamalla oikeanpuoleista painiketta. Suojaa asetukset voidaan määrittää POIS-tilaan. Tällöin asetuksia voidaan tarkastella ja muuttaa suojatussa valikossa ilman PIN-koodia. Jos Suojaa asetukset on PÄÄLLÄ, suojatut vaihtoehdot eivät ole näkyvissä, ja niiden vaihtamiseksi suojatussa valikossa tarvitaan PIN-koodi. Kun PIN-koodi on asetettu, toiminto otetaan käyttöön ja tallennetaan kääntämällä virta-avain PYSÄYTYS-asentoon ja sitten takaisin KÄYNNISSÄ-asentoon.

## Suojatun valikon asetusten näyttäminen ja muuttaminen

1. Siirry suojatussa valikossa alas kohtaan Suojaa asetukset.
2. Suojaa asetukset voidaan vaihtaa POIS-tilaan oikealla painikkeella. Tällöin asetuksia voidaan tarkastella ja muuttaa ilman käyttökoodia.
3. Näytä ja muuta asetuksia käyttökoodilla vaihtamalla Suojaa asetukset -kohta PÄÄLLÄ-asentoon vasemmalla painikkeella, asettamalla käyttökoodi ja kääntämällä avain virtalukossa PYSÄYTYS-asentoon ja sitten KÄYNNISSÄ-asentoon.

## Automaattisen joutokäynnin asetus

1. Siirry Asetukset-valikon kohtaan Automaattinen joutokäynti.
2. Vaihda oikeaa painiketta painamalla automaattisen joutokäynnin asetukseksi POIS, 8S, 10S, 15S, 20S tai 30S.

## Terien määrän asetus

1. Siirry Asetukset-valikon kohtaan Terien määrä.
2. Vaihda koneeseen 5-, 8- tai 11-teräinen kela painamalla oikeaa painiketta.

## Leikkuunopeuden asetus

1. Siirry Asetukset-valikon kohtaan Leikkuunopeus.
2. Valitse leikkuunopeus painamalla oikeaa painiketta.
3. Valitse ajopolkimen mekaaniseen leikkuukorkeuden rajoittimeen asetettava leikkuunopeus keskimmaisella ja oikealla painikkeella.
4. Poistu leikkuunopeuden asetuksesta ja tallenna se painamalla vasenta painiketta.

## Leikkuukorkeuden säätö

1. Siirry Asetukset-valikon kohtaan Leikkuukorkeus.
2. Valitse leikkuukorkeus painamalla oikeaa painiketta.
3. Valitse sopiva leikkuukorkeusasetus keskimmaisella ja oikealla painikkeella. (Jos näytössä ei ole täsmälleen sopivaa asetusta, valitse näytössä olevasta luettelosta lähin sopiva leikkuukorkeusasetus.)

4. Poistu asetuksesta ja tallenna se painamalla vasenta painiketta.

## Etu- ja takakelan nopeuden asetus

Vaikka tietokeskus laskee etu- ja takakelojen nopeudet automaattisesti terien määrän, leikkuunopeuden ja leikkuukorkeuden avulla, asetusta voidaan muuttaa käsin erilaisiin leikkuuolosuhteisiin sopivaksi.

1. Vaihda kelanopeusasetuksia siirtymällä valikon kohtaan E kelan kierr., T kelan kierr. tai molempiin.
2. Muuta kelanopeutta painamalla oikeaa painiketta. Kun vaihdat nopeusasetusta, näytössä näkyy edelleen aiemmin annettuihin terien määrään, leikkuunopeuteen ja leikkuukorkeuteen perustuva kelanopeus, mutta siinä näkyy myös uusi nopeus.



# Tekniset tiedot

**Huomaa:** Ominaisuuksia ja rakennetta voidaan muuttaa ilmoittamatta.

Määrittäminen	Reelmaster® 5410-D	Reelmaster® 5510-D
Kuljetusleveys	228 cm	233 cm
Leikkuuleveys	254 cm	254 cm
Pituus	282 cm	282 cm
Korkeus	160 cm	160 cm
Paino (nesteiden ja 8-teräisten leikkuuyksiköiden kanssa)	1 335 kg	1 420 kg
Moottori	Yanmar 36 hv	Yanmar 36 hv
Polttoainesäiliön tilavuus	53 litraa	53 litraa
Kuljetusnopeus	0–16 km/h	0–16 km/h
Leikkuunopeus	0–13 km/h	0–13 km/h

## Lisätarvikkeet/lisävarusteet

Koneeseen on saatavana valikoima Toron hyväksymiä lisälaitteita ja -varusteita, joiden avulla voidaan parantaa ja laajentaa sen ominaisuuksia. Ota yhteys valtuutettuun huoltoliikkeeseen tai jakelijaan tai siirry osoitteeseen [www.Toro.com](http://www.Toro.com), josta löytyy luettelo hyväksytyistä lisälaitteista ja -varusteista.

Suojaa Toro-laitteistoinvestointi ja huolehdi sen toiminnasta käyttämällä alkuperäisiä Toro-varaosia. Toro toimittaa alkuperäisiä varaosia, jotka on suunniteltu erityisen tarkasti laitteidemme teknisten määritysten mukaisesti. Vaadi alkuperäisiä Toro-varaosia ja voit olla huoletta.

# Käyttö

**Huomaa:** Koneen vasen ja oikea puoli määritellään normaalista käyttöasennosta käsin.

## ⚠ VAROITUS

Jos jätät avaimen virtalukkoon, joku voi vahingossa käynnistää moottorin ja vahingoittaa vakavasti lähellä olijoita.

Laske leikkuuyksiköt maahan, kytke seisontajarru ja irrota virta-avain virtalukosta ennen huoltotöitä tai koneen säätöä.

## Muista aina turvallisuus

Lue kaikki turvallisuusohjeet ja perehdy merkintöihin. Nämä tiedot auttavat suojaamaan sinua ja sivullisia loukkaantumiselta.

## ⚠ HENGENVAARA

Käyttö märällä ruoholla tai jyrkillä rinteillä saattaa aiheuttaa luisumista ja koneen hallinnan menetyksen.

Renkaiden lipeäminen reunojen yli saattaa kaataa koneen, mistä voi olla seurauksena vakava loukkaantuminen, hukkumisvaara tai kuolema.

Lue kaatumissuojausohjeet ja -varoitukset ja noudata niitä.

Noudata seuraavia ohjeita hallinnan säilyttämiseksi ja kaatumisen ehkäisemiseksi.

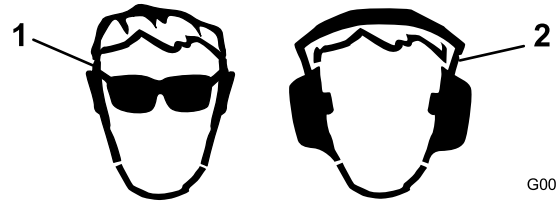
- Älä käytä pudotusten tai veden lähellä.
- Älä käytä rinteillä, joiden kaltevuus ylittää konemallille määritetyn arvon.
- Vähennä rinteissä nopeutta ja ole äärimmäisen varovainen.
- Älä muuta nopeutta tai suuntaa äkillisesti.

## ⚠ VAROITUS

Tämän koneen tuottama äänitaso saattaa aiheuttaa kuulovamman pitkäaikaisessa altistuksessa.

Käytä kuulonsuojaimia käyttäessäsi konetta.

Silmiä, korvia, käsiä, jalkoja ja päätä suojaavien varusteiden käyttö on suositeltavaa.



G009027

g009027

Kuva 27

1. Käytä suojalaseja.

2. Käytä kuulonsuojaimia.

## Moottoriöljyn määrän tarkistus

Tarkista moottorin kampikammion öljymäärä ennen moottorin käynnistämistä ja koneen käyttämistä. Katso kohta [Moottoriöljyn määrän tarkistus \(sivu 51\)](#).

## Polttoainesäiliön täyttö

### ⚠ HENGENVAARA

Tietyissä oloissa polttoaine on hyvin tulenarkaa ja räjähdysherkkää. Polttoaineen aiheuttama tulipalo tai räjähdys voi aiheuttaa palovammoja ja omaisuusvahinkoja.

- Täytä polttoainesäiliöt ulkona avoimessa tilassa, kun moottori on jäähtynyt. Pyyhi läikkynyt polttoaine pois.
- Älä täytä polttoainesäiliötä suljetussa perävaunussa.
- Älä tupakoi polttoainetta käsitellessäsi ja pysy kaukana avotulesta tai paikoista, joissa kipinä voi sytyttää polttoainehuurut.
- Polttoainetta tulee säilyttää hyväksytyssä polttoaineastiasissa, joka tulee pitää poissa lasten ulottuvilta. Älä osta polttoainetta enempää kuin 30 päivän tarpeeseen.
- Käytä vain, kun pakokaasujärjestelmä on kokonaisuudessaan paikallaan ja toimii oikein.

## ▲ HENGENVAARA

Polttoainesäiliön täytön aikana saattaa tietyissä olosuhteissa purkautua staattista sähköä, joka voi sytyttää polttoainehöyryt. Polttoaineen aiheuttama tulipalo tai räjähdys voi aiheuttaa palovammoja ja omaisuusvahinkoja.

- Aseta polttoaineastiat aina maahan ja pois ajoneuvon läheltä ennen polttoaineen lisäämistä.
- Polttoaineastioita ei saa täyttää ajoneuvon sisällä tai kuorma-auton tai perävaunun lavalla, sillä sisämatot tai muoviset lavan päällysteet saattavat eristää astian ja hidastaa staattisen sähköpurkautumista.
- Poista laite lavalta tai perävaunusta ja tankkaa laite, kun sen pyörillä on kosketus maahan, mikäli tämä on käytännössä mahdollista.
- Jos se ei ole mahdollista, tankkaa lavalla tai perävaunussa oleva laite mieluummin kannettavasta astiasta kuin polttoaineen jakelupistoolilla.
- Jos jakelupistoolia on käytettävä, pidä pistoolia polttoainesäiliön reunaa tai astian aukkoa vasten koko tankkaamisen ajan.

## ▲ VAARA

Polttoaine on haitallista tai tappavaa nieltynä. Pitkäaikainen altistuminen höyryille voi aiheuttaa vakavan tapaturman ja sairauksia.

- Vältä höyryjen hengittämistä.
- Pidä kasvot etäällä jakelupistoolista ja polttoainesäiliön aukosta.
- Älä päästä polttoainetta silmiin tai iholle.

## Polttoaineen tiedot

**Tärkeää:** Käytä vain erittäin vähärikkistä dieselpolttoainetta. Suuremman rikkipitoisuuden polttoaine haurastuttaa hapetusatalyysaattoria, mikä aiheuttaa käyttöongelmia ja lyhentää moottorin osien käyttöikää.

Seuraavien varoitusten laiminlyönti saattaa vaurioittaa moottoria.

- Dieselpolttoaineen sijasta ei saa käyttää paloöljyä tai bensiiniä.
- Dieselpolttoaineeseen ei saa sekoittaa paloöljyä tai käytettyä moottoriöljyä.

- Polttoainetta ei saa säilyttää säiliöissä, joiden sisäpinta on sinkitty.
- Polttoaineen lisäaineita ei saa käyttää.

## Petrodiesel

Setaaniluku: 45 tai korkeampi

Rikkipitoisuus: Erittäin vähärikkinen (<15 ppm)

## Polttoainetaulukko

Dieselpolttoaineen tiedot	Sijainti
ASTM D975 Nro 1-D S15 Nro 2-D S15	Yhdysvallat
EN 590	Euroopan unioni
ISO 8217 DMX	Kansainvälinen
JIS K2204, luokitus nro 2	Japani
KSM-2610	Korea

- Käytä vain puhdasta, tuoretta dieselpolttoainetta tai biodieselpolttoaineita.
- Jotta polttoaine olisi tuoretta, osta sitä vain 180 päivän tarpeeseen.

Käytä kesälaatuista dieselpolttoainetta (nro 2-D) yli  $-7^{\circ}\text{C}$ :n lämpötiloissa ja talvilaatuista dieselpolttoainetta (nro 1-D tai nro 1-D / nro 2-D -seosta) alle  $-7^{\circ}\text{C}$ :n lämpötiloissa.

**Huomaa:** Talvilaatuisen polttoaineen leimahduspiste on alhaisempi, ja sen kylmävirtausominaisuudet helpottavat käynnistystä ja vähentävät polttoainesuodattimen tukkeutumista.

Kesälaatuisen polttoaineen käyttö lämpötilan ollessa yli  $-7^{\circ}\text{C}$  pidentää polttoainepumpun käyttöikää ja antaa talvilaatuista polttoainetta enemmän tehoa.

## Biodiesel

Tässä laitteessa voidaan käyttää myös polttoaineseosta, jossa on enintään 20 % biodieseliä ja 80 % petrodieseliä (B20).

Rikkipitoisuus: Erittäin vähärikkinen (<15 ppm)

Biodieselpolttoaineen tiedot: ASTM D6751 tai EN 14214

Polttoaineseoksen tiedot: ASTM D975, EN 590 tai JIS K2204

**Tärkeää:** Petrodieselosuuden rikkipitoisuuden on oltava erittäin alhainen.

Noudata seuraavia varo-ohjeita:

- Biodieselseokset voivat vahingoittaa maalattuja pintoja.

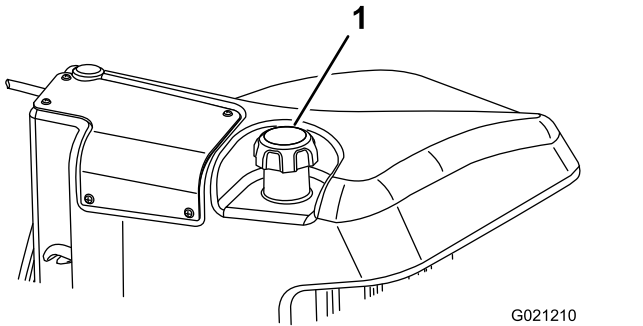
- Käytä kylmällä säällä korkeintaan B5-seosta (biodieselpitoisuus 5 %).
- Tarkkaile polttoaineen kanssa kosketuksiin joutuvia tiivisteitä ja letkuja, sillä ne voivat haurastua ajan mittaan.
- Polttoainesuodattimeen voi muodostua tukoksia jonkin aikaa biodieselseosten käytön aloittamisen jälkeen.
- Lisätietoja biodieselistä saa valtuutetulta Toro-jälleenmyyjältä.

## Polttoainesäiliön tilavuus

53 litraa

## Polttoaineen lisäys

1. Pysäköi kone tasaiselle alustalle.
2. Puhdista polttoainesäiliön korkin ympäristö puhtaalla liinalla.
3. Irrota polttoainesäiliön korkki (Kuva 28).



Kuva 28

1. Polttoainesäiliön korkki

4. Lisää polttoainetta säiliöön, kunnes pinta on 6–13 mm täyttökaulan alareunan alapuolella.
5. Aseta polttoainesäiliön korkki tiukasti paikalleen, kun olet täyttänyt säiliön.

**Huomaa:** Täytä polttoainesäiliö aina käytön jälkeen, jos mahdollista. Tämä estää kosteutta tiivistymästä polttoainesäiliön sisälle.

## Jäähdytysjärjestelmän tarkistus

**Huoltoväli:** Aina ennen käyttöä tai päivittäin

Poista roskat säleiköstä, öljynjäähdyttimestä ja jäähdyttimen etuosasta päivittäin tai useammin, jos olosuhteet ovat erittäin pölyiset ja likaiset. Katso kohta [Roskien poisto jäähdytysjärjestelmästä \(sivu 56\)](#).

Jäähdytysjärjestelmä on täytetty veden ja pysyvän etyleeniglykolipakkasnesteen seoksella (seossuhde

50:50). Tarkista paisuntasäiliön jäähdytysnesteen määrä jokaisen päivän alussa ennen moottorin käynnistämistä. Jäähdytysjärjestelmän tilavuus on 6,6 litraa.

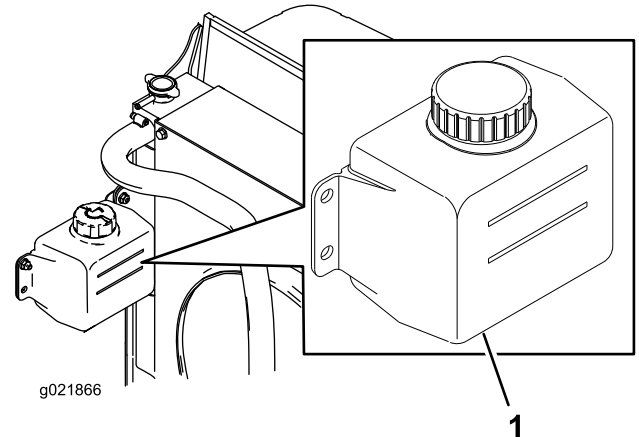
### VAROITUS

**Jos moottori on juuri sammutettu, kuuma, paineenalainen jäähdytysneste saattaa roiskua ja aiheuttaa palovammoja.**

- Älä aukaise jäähdyttimen korkkia moottorin käydessä.
- Käytä korkkia käsitellessäsi liinaa ja aukaise korkki hitaasti, jotta paine pääsee pois.

1. Tarkista paisuntasäiliön jäähdytysnesteen määrä (Kuva 29).

Jäähdytysnestetason on oltava säiliön reunassa olevien merkkien sisällä.



Kuva 29

1. Paisuntasäiliö
2. Jos jäähdytysnestettä on liian vähän, irrota paisuntasäiliön korkki ja lisää nestettä. **Älä täytä liikaa.**
3. Asenna paisuntasäiliön korkki.

## Hydraulinesteen tarkistus

**Huoltoväli:** Aina ennen käyttöä tai päivittäin

Säiliöön on lisätty tehtaalla noin 30 litraa korkealaatuista hydraulinestettä. Tarkista hydraulinesteen taso ennen moottorin ensimmäistä käynnistystä, ja sen jälkeen päivittäin. Suositettu neste:

**Toro Premium All Season Hydraulic Fluid**  
(Saatavana 19 litran astioissa tai 208 litran tynnyreissä. Katso osanumerot [osaluettelosta](#) tai pyydä ne Toro-jälleenmyyjältä.)

Vaihtoehtoiset nesteet: Jos Toro-nesteitä ei ole saatavana, voidaan käyttää muita nesteitä, jotka täyttävät kaikki jäljempänä luetellut vaatimukset (ominaisuudet ja standardit). Emme suosittele synteettisten nesteiden käyttöä. Pyydä voiteluaineiden jälleenmyyjältä neuvoja sopivan tuotteen valitsemiseen.

**Huomaa:** Toro ei vastaa vääränlaisten nesteiden käytöstä aiheutuneista vaurioista, joten käytä vain sellaisten tunnettujen valmistajien tuotteita, joiden luokitukseen voi luottaa.

**Kulumista estävä hydraulineeste, jolla on korkea viskositeetti-indeksi / alhainen jähmepiste, ISO VG 46**

Ominaisuudet:

Viskositeetti, ASTM D445 cSt / 40 °C 44–50  
cSt / 100 °C 7,9–8,5

Viskositeetti-indeksi, 140–160

ASTM D2270  
Jähmepiste, ASTM D97 –36,6 °C...9,4 °C

Standardit:

Vickers I-286-S (laatutaso), Vickers M-2950-S (laatutaso),  
Denison HF-0

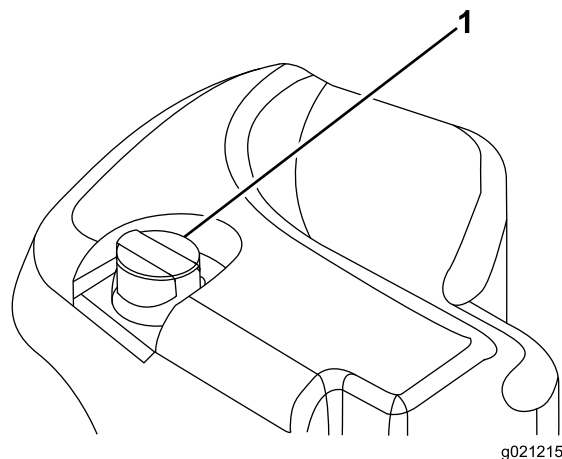
**Tärkeää:** ISO VG 46 -moniaستنesteen on todettu tarjoavan optimaaliset käyttöominaisuudet useissa lämpötiloissa. Jatkuvasti korkeissa lämpötiloissa (18 °C...49 °C) työskenneltäessä ISO VG 68 -hydraulineeste saattaa olla parempi vaihtoehto.

**Luonnossa hajoava hydraulineeste – Mobil EAL EnviroSyn 46H**

**Tärkeää:** Mobil EAL EnviroSyn 46H on ainoa Toron testaama ja hyväksymä luonnossa hajoava synteettinen neste. Neste on yhteensopiva Toro-hydraulijärjestelmissä käytettyjen elastomeerien kanssa, ja sitä voidaan käyttää useissa lämpötiloissa. Neste on yhteensopiva perinteisten mineraaliöljyjen kanssa, mutta paras mahdollinen luonnossa hajoavuus ja suorituskyky saavutetaan huuhtelemalla perinteinen neste perusteellisesti pois hydraulijärjestelmästä. Öljyä on saatavana 19 litran säiliöissä tai 208 litran tynnyreissä Mobil-jälleenmyyjiltä.

**Tärkeää:** Monet hydraulinesteet ovat lähes värittömiä, mikä vaikeuttaa vuotojen toteamista. Hydraulinestejärjestelmään tarkoitettua punaista värilisäainetta on saatavana 20 ml:n pulloissa. Yksi pullo riittää 15–22 litralle hydraulinesteettä. Tilaa Toro-jälleenmyyjältä osa numero 44-2500. Tätä punaista väriainetta ei suositella käytettäväksi luonnossa hajoavien nesteiden kanssa. Käytä elintarvikeväriä.

1. Pysäköi kone tasaiselle alustalle, laske leikkukyyksiköt alas ja sammuta moottori.
2. Puhdista hydraulisäiliön täyttökaulaa ja korkkia ympäröivä alue (Kuva 30). Irrota korkki täyttökaulasta.



g021215

g021215

**Kuva 30**

1. Hydraulisäiliön korkki
  3. Vedä mittatikku ulos täyttökaulasta ja pyyhi tikku puhtaalla liinalla.
  4. Työnnä mittatikku täyttökaulaan, vedä se taas ulos ja tarkista nesteen pinta.
- Huomaa:** Nesteen pinta saa poiketa mittatikun merkistä korkeintaan 6,3 mm.
- Tärkeää:** Älä täytä liikaa.
5. Jos nestettä on liian vähän, lisää sopivaa nestettä riittävästi, jotta pinta nousee FULL-merkkiin saakka.
  6. Työnnä mittatikku takaisin paikoilleen ja sulje täyttökaulan korkki.

## Kelan ja kiinteän terän kosketuksen tarkistus

**Huoltoväli:** Aina ennen käyttöä tai päivittäin

Tarkista kelan ja kiinteän terän kosketus joka päivä ennen käyttöä, vaikka leikkujälki olisikin tyydyttävä. Kelan ja kiinteän terän on kosketettava toisiaan kevyesti koko pituudeltaan. Katso lisätietoja leikkukyyksikön käyttöoppaan kohdasta Kelan kohdistaminen kiinteään terään.

## Pyöränmuttereiden kireyden tarkistus

**Huoltoväli:** Ensimmäisen käyttötunnin jälkeen  
10 ensimmäisen käyttötunnin jälkeen  
250 käyttötunnin välein

Kiristä pyöränmutterit momenttiin 94–122 N·m.

## ▲ VAARA

Pyöränmuttereiden väärä kireys saattaa johtaa henkilövahinkoihin.

## Koneen sisäänajo

Seisontajarrujärjestelmän parhaan mahdollisen toiminnan varmistamiseksi aja jarrut sisään ennen käyttöä. Aseta eteenpäin ajon nopeudeksi 6,4 km/h, jotta se vastaa peruutuksen nopeutta (kaikki kahdeksan välikappaletta siirrettynä leikkuunopeuden säätimen yläosaan). Jatka eteenpäin moottori korkeimmalla joutokäyntinopeudella leikkuunopeuden säätimen pysäytin kytkettynä ja jarruta 15 sekuntia. Peruuta täydellä peruutusnopeudella ja jarruta 15 sekuntia. Toista tämä viisi kertaa ja odota jokaisen eteenpäin- ja peruutusjakson välillä yksi minuutti, jotta jarrut eivät ylikuumentaisi. Katso [Seisontajarrujen säätö \(sivu 57\)](#).

## Moottorin käynnistys ja sammutus

**Tärkeää:** Polttoainejärjestelmä ilmaa itsensä automaattisesti seuraavissa tilanteissa:

- Uuden koneen ensimmäinen käynnistys.
- Moottori on pysähtynyt polttoaineen loppumisen vuoksi.
- Polttoainejärjestelmää on huollettu.

## Moottorin käynnistys

1. Istu istuimella, pidä jalka pois ajopolkimelta, jolloin poljin on VAPAALLA, kytke seisontajarru, aseta moottorin nopeuskytkin KESKIASENTOON ja varmista, että Käytössä / Pois käytöstä -kytkin on POIS KÄYTÖSTÄ -asennossa.
2. Nosta jalka ajopolkimelta ja varmista, että poljin on VAPAA-asennossa.
3. Käännä virta-avain AJO-asentoon.
4. Kun hehkutulppien merkkivalo sammuu, käännä virta-avain KÄYNNISTYS-asentoon. Vapauta virta-avain heti moottorin käynnistyttyä ja anna sen palata KÄYNNISSÄ-asentoon. Anna moottorin lämmitä (ilman kuormaa) ja siirrä sitten kaasuvipu haluttuun asentoon.

## Moottorin sammutus

1. Siirrä kaikki ohjaimet VAPAALLE, kytke seisontajarru, siirrä moottorin nopeuskytkin alhaisen joutokäynnin asentoon ja anna moottorin saavuttaa alhainen joutokäyntinopeus.
2. Käännä avain POIS-asentoon ja irrota se virtalukosta.

## Ruohon leikkaaminen koneella

**Huomaa:** Ruohon leikkaaminen moottoria kuormittavalla nopeudella edistää hiukkassuodattimen regeneraatiota.

1. Siirrä kone työalueelle ja kohdista kone leikkuualueen ulkopuolella ensimmäisen leikkuukaistan ajoa varten.
2. Varmista, että voimanulosoton (PTO) kytkin on POIS KÄYTÖSTÄ -asennossa.
3. Siirrä leikkuunopeuden rajoittimen vipu eteenpäin.
4. Aseta moottori KORKEALLE JOUTOKÄYNTINOPEUDELLE kaasukytkintä painamalla.
5. Laske leikkuuyksiköt maahan hallintavivulla.
6. Valmistele leikkuuyksiköt käyttöä varten voimanulosoton kytkintä painamalla.
7. Nosta leikkuuyksiköt maasta hallintavivulla.
8. Aloita koneen liikuttaminen kohti leikkuualueutta ja laske leikkuuyksiköt.

**Huomaa:** Ruohon leikkaaminen moottoria kuormittavalla nopeudella edistää hiukkassuodattimen regeneraatiota.

9. Kun leikkuukaista on ajettu, nosta leikkuuyksiköt hallintavivulla.
10. Tee pisanan muotoinen käännös seuraavaa ajoa varten.

## Hiukkassuodattimen regeneraatio

Hiukkassuodatin (DPF) on osa pakokaasujärjestelmää. Hiukkassuodattimen hapetuskatalysoittori vähentää haitallisten kaasujen määrää, ja nokisuodatin poistaa nokea moottorin pakokaasuista.

Hiukkassuodattimen regeneraatiossa käytetään moottorin pakokaasujen lämpöä nokisuodattimeen kertyneen noen polttamiseen, jolloin noki muunnetaan tuhkaksi ja nokisuodattimen kanavat puhdistetaan, jotta suodatetut moottorin pakokaasut virtaavat ulos hiukkassuodattimesta.

Moottorin tietokone valvoo noen kertymistä mittaamalla hiukkassuodattimen vastapaineen. Jos vastapaine on liian suuri, nokisuodattimen noki ei pala moottorin normaalin käytön seurauksena. Pidä seuraavat seikat mielessä, jotta hiukkassuodatin pysyy puhtaana noesta:

- Passiivista regeneraatiota tehdään jatkuvasti moottorin ollessa käynnissä. Edistä hiukkassuodattimen regeneraatiota käyttämällä

moottoria täydellä nopeudella mahdollisuuksien mukaan.

- Jos vastapaine on liian suuri, moottorin tietokone ilmoittaa asiasta tietokeskuksen kautta lisäprosessien (apu- ja nollausregeneraatio) ollessa käynnissä.
- Anna apu- ja nollausregeneraation valmistua ennen moottorin sammuttamista.

Pidä hiukkassuodattimen toiminta mielessä koneen käytön ja huollon aikana. Moottorin kuormitus korkealla joutokäyntinopeudella tuottaa yleensä riittävän pakokaasujen lämpötilan hiukkassuodattimen regeneraatioon.

**Tärkeää:** Noen kertymistä nokisuodattimeen voidaan vähentää käyttämällä moottoria mahdollisimman vähän joutokäynnillä tai alhaisella nopeudella.

## ⚠ VAROITUS

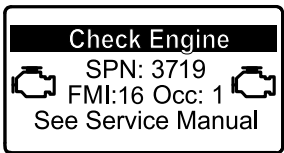
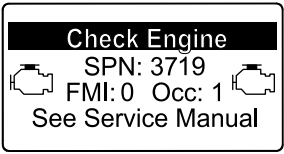
**Pakokaasujen lämpötila on korkea (noin 600 °C) hiukkassuodattimen pysäköintiregeneraation tai palautusregeneraation aikana. Kuumat pakokaasut saattavat vahingoittaa käyttäjää tai sivullisia.**

- Älä koskaan käytä moottoria suljetussa tilassa.
- Varmista, että pakokaasujärjestelmän lähellä ei ole syttyviä materiaaleja.
- Älä kosketa kuumaa pakokaasujärjestelmän osaa.
- Älä seiso koneen pakoputken lähellä.

## Hiukkassuodattimen noen kertymä

- Hiukkassuodatin kerää nokea nokisuodattimeen ajan myötä. Moottorin tietokone valvoo hiukkassuodattimen nokitasoa.
- Kun nokea on kertynyt tarpeeksi, tietokone ilmoittaa, että hiukkassuodatin on aika regeneroida.
- Hiukkassuodattimen regeneraatiossa hiukkassuodatinta kuumennetaan, jotta noki muuttuu tuhkaksi.
- Varoitusviestien lisäksi tietokone vähentää moottorin tehoa eri nokikertymätasoilla.

## Moottorin varoitusviestit – noen kertymä

Ilmoitustaso	Vikakoodi	Moottorin teholuokitus	Suosittelut toimenpide
Taso 1: moottorivaroitus	 <p style="text-align: center;"><small>g213866</small> <b>Kuva 31</b> Tarkista moottori SPN 3719, FMI 16</p>	Tietokone laskee moottorin tehon 85 prosenttiin	Suorita pysäköintiregeneraatio mahdollisimman pian. Katso kohta <a href="#">Pysäköintiregeneraatio (sivu 35)</a> .
Taso 2: moottorivaroitus	 <p style="text-align: center;"><small>g213867</small> <b>Kuva 32</b> Tarkista moottori SPN 3719, FMI 0</p>	Tietokone laskee moottorin tehon 50 prosenttiin	Suorita palautusregeneraatio mahdollisimman pian. Katso kohta <a href="#">Palautusregeneraatio (sivu 38)</a> .

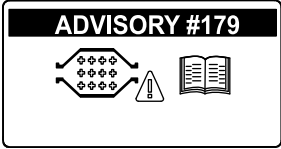
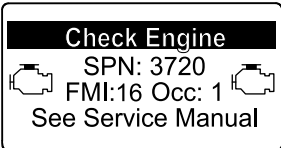
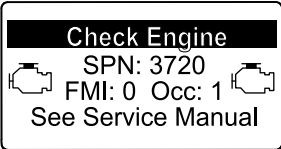
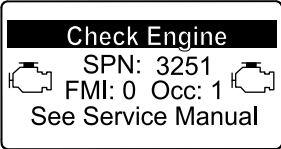


# Hiukkassuodattimen tuhkan kertymä

- Kevyt tuhka poistetaan pakokaasujärjestelmän kautta, mutta raskas tuhka kerääntyy nokisuodattimeen.
- Tuhkaa jää jäljelle regeneraation seurauksena. Ajan myötä hiukkassuodatin kerää tuhkaa, joka ei poistu moottorin pakokaasujen mukana.
- Moottorin tietokone laskee hiukkassuodattimeen kertyneen tuhkan määrän.

- Kun tuhkaa on kertynyt tarpeeksi, moottorin tietokone lähettää tietokeskukseen tiedon hiukkassuodattimen tuhkakertymästä järjestelmäilmoituksen tai moottorivian muodossa.
- Ilmoitus ja viat ovat merkkejä siitä, että hiukkassuodatin on aika huoltaa.
- Varoitusten lisäksi tietokone vähentää moottorin tehoa eri tuhkakertymätasoilla.



## Tietokeskuksen ilmoitus ja moottorin varoitusviestit – tuhkan kertymä

Ilmoitustaso	Ilmoitus tai vikakoodi	Moottorin nopeuden vähennys	Moottorin teholuokitus	Suosittelut toimenpide
Taso 1: järjestelmäilmoitus	 <p>g213865 <b>Kuva 33</b> Ilmoitus #179</p>	–	100 %	Ilmoita yrityksen huolto-osastolle, että ilmoitus #179 näkyy tietokeskuksessa.
Taso 2: moottorivaroitus	 <p>g213863 <b>Kuva 34</b> Tarkista moottori SPN 3720, FMI 16</p>	–	Tietokone laskee moottorin tehon 85 prosenttiin	Huolla hiukkassuodatin. Katso kohta <a href="#">Hapetuskatalysoattorin ja nokisuodattimen huolto (sivu 52)</a> .
Taso 3: moottorivaroitus	 <p>g213864 <b>Kuva 35</b> Tarkista moottori SPN 3720, FMI 0</p>	–	Tietokone laskee moottorin tehon 50 prosenttiin	Huolla hiukkassuodatin. Katso kohta <a href="#">Hapetuskatalysoattorin ja nokisuodattimen huolto (sivu 52)</a> .
Taso 4: moottorivaroitus	 <p>g214715 <b>Kuva 36</b> Tarkista moottori SPN 3251, FMI 0</p>	Moottorin nopeus enimmäisvääntömomentilla + 200 kierr./min	Tietokone laskee moottorin tehon 50 prosenttiin	Huolla hiukkassuodatin. Katso kohta <a href="#">Hapetuskatalysoattorin ja nokisuodattimen huolto (sivu 52)</a> .

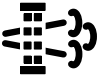


# Hiukkassuodattimen regeneraatiotyypit


## Hiukkassuodattimen regeneraatiotyypit, jotka suoritetaan koneen ollessa käytössä:

Regeneraatiotyyppi	Hiukkassuodattimen regeneraation ehdot	Hiukkassuodattimen käytön kuvaus
<b>Passiivinen</b>	Tehdään koneen normaalin käytön aikana suurella moottorin nopeudella tai kuormituksella	Tietokeskuksessa ei näy passiivisen regeneraation kuvaketta. Passiivisen regeneraation aikana hiukkassuodatin käsittelee kuumia pakokaasuja, hapettaa haitallisia päästöjä ja polttaa nokea tuhkaksi. Katso kohta <a href="#">Passiivinen hiukkassuodattimen regeneraatio (sivu 34)</a> .
<b>Apu</b>	Tehdään moottorin alhaisen nopeuden tai kuormituksen tuloksena tai tietokoneen havaitessa vastapainetta hiukkassuodattimessa	Kun apu-/nollausregeneraation kuvake  näkyy tietokeskuksessa, apuregeneraatio on käynnissä. Apuregeneraation aikana tietokone lisää pakokaasujen lämpötilaa imuventtiiliä ohjaamalla, mikä mahdollistaa apuregeneraation. Katso kohta <a href="#">Hiukkassuodattimen apuregeneraatio (sivu 34)</a> .
<b>Nollaus</b>	Tehdään apuregeneraation jälkeen vain, jos tietokone havaitsee, että apuregeneraatio ei vähentänyt noen määrää riittävästi Tehdään myös 100 tunnin välein anturien lähtökohtalukemien nollausta varten	Kun apu-/nollausregeneraation kuvake  näkyy tietokeskuksessa, regeneraatio on käynnissä. Nollausregeneraation aikana tietokone lisää pakokaasujen lämpötilaa regeneraation aikana imuventtiiliä ja polttoaineruiskuttimia ohjaamalla. Katso kohta <a href="#">Nollausregeneraatio (sivu 35)</a> .

## Hiukkassuodattimen regeneraatiotyypit, jotka edellyttävät koneen pysäköintiä:

Regeneraatiotyyppi	Hiukkassuodattimen regeneraation ehdot	Hiukkassuodattimen käytön kuvaus
<b>Pysäköinti</b>	Noen kertyminen johtuu pitkäkestoisesta käytöstä alhaisella moottorin nopeudella tai kuormituksella. Nokea saattaa myös kertyä, jos käytetään vääränlaista polttoainetta tai öljyä Tietokone havaitsee noen kertymisestä johtuvan vastapaineen ja pyytää pysäköintiregeneraatiota	Kun pysäköintiregeneraation kuvake  näkyy tietokeskuksessa, regeneraatiota pyydetään. <ul style="list-style-type: none"><li>• Suorita pysäytysregeneraatio mahdollisimman pian, jotta palautusregeneraatiota ei tarvita.</li><li>• Pysäköintiregeneraatio kestää 30–60 minuuttia.</li><li>• Polttoainesäiliössä täytyy olla vähintään neljäsosan verran polttoainetta.</li><li>• Kone on pysäköitävä palautusregeneraatiota varten.</li></ul> Katso kohta <a href="#">Pysäköintiregeneraatio (sivu 35)</a> .

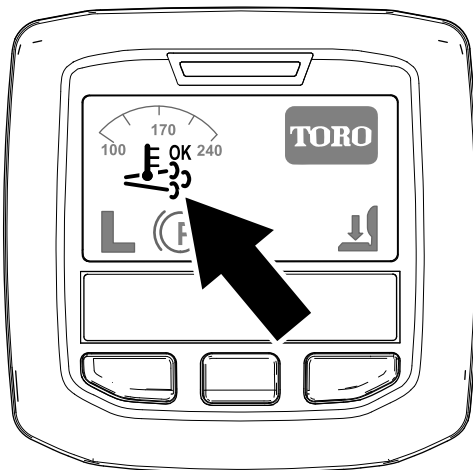
## Hiukkassuodattimen regeneraatiotyypit, jotka edellyttävät koneen pysäköintiä: (cont'd.)

Regeneraatiotyyppi	Hiukkassuodattimen regeneraation ehdot	Hiukkassuodattimen käytön kuvaus
Palautus	Tehdään, jos pysäköintiregeneraatiopyynnöt ohitetaan ja käyttöä jatketaan, jolloin nokea kertyy lisää, kun hiukkassuodatin edellyttää jo pysäköintiregeneraatiota	 <p>Kun palautusregeneraation kuvake näkyy tietokeskuksessa, palautusregeneraatiota pyydetään.</p> <p>Anna huoltoteknikon suorittaa palautusregeneraatio. Ota yhteys valtuutettuun Toro-jälleenmyyjään.</p> <ul style="list-style-type: none"> <li>• Palautusregeneraatio kestää enintään neljä tuntia.</li> <li>• Polttoainesäiliön täytyy olla vähintään puoliksi täynnä.</li> <li>• Kone on pysäköitävä palautusregeneraatiota varten.</li> </ul> <p>Katso kohta <a href="#">Palautusregeneraatio (sivu 38)</a>.</p>

## Passiivinen hiukkassuodattimen regeneraatio

- Passiivinen regeneraatio tehdään moottorin normaalin käytön yhteydessä.
- Käytä moottoria täydellä nopeudella mahdollisuuksien mukaan hiukkassuodattimen koneen käytön aikaisen regeneraation edistämistä varten.

## Hiukkassuodattimen apuregeneraatio

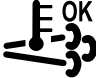


Kuva 37

Apu-/nollausregeneraation kuvake

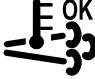
g214711

- Käytä moottoria täydellä nopeudella mahdollisuuksien mukaan hiukkassuodattimen koneen käytön aikaisen regeneraation edistämistä varten.

- Kuvake  näkyy tietokeskuksessa apuregeneraation ollessa käynnissä.
- Jos mahdollista, älä sammuta moottoria tai vähennä moottorin nopeutta apuregeneraation ollessa käynnissä.

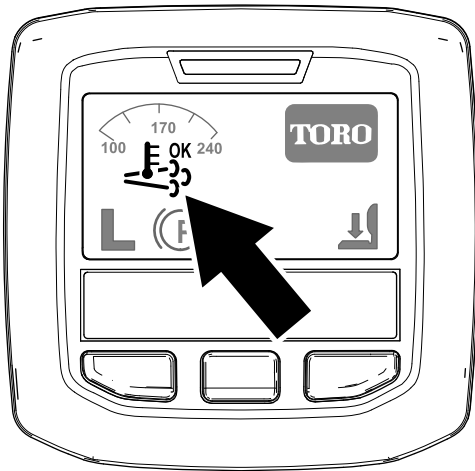
**Tärkeää:** Anna apuregeneraation valmistua ennen moottorin sammuttamista.

**Huomaa:** Apuregeneraatio on valmis, kun

- kuvake  katoaa tietokeskuksesta.

- Apu-/nollausregeneraation kuvake näkyy tietokeskuksessa (Kuva 37).
- Tietokone nostaa moottorin pakokaasujen lämpötilaa ohjaamalla imuventtiiliä.

## Nollausregeneraatio

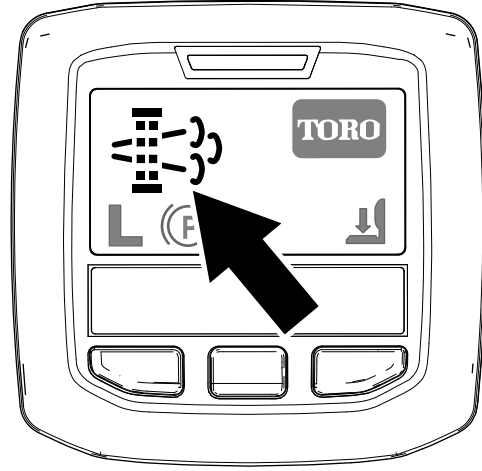


Kuva 38

Apu-/nollausregeneraation kuvake

g214711

## Pysäköintiregeneraatio



Kuva 39

Pysäköintiregeneraation pyyntökuvake

g214713

- Apu-/nollausregeneraation kuvake näkyy tietokeskuksessa (Kuva 38).
- Tietokone nostaa moottorin pakokaasujen lämpötilaa ohjaamalla imuventtiiliä ja muuttamalla polttoaineruiskuttimien toimintaa.

**Tärkeää:** Apu-/nollausregeneraation kuvake osoittaa, että koneesta poistettavien pakokaasujen lämpötila saattaa olla kuumempi kuin normaalin käytön aikana.

- Käytä moottoria täydellä nopeudella mahdollisuuksien mukaan hiukkassuodattimen koneen käytön aikaisen regeneraation edistämistä varten.



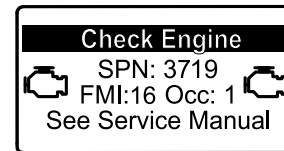
- Kuvake näkyy tietokeskuksessa nollausregeneraation ollessa käynnissä.
- Jos mahdollista, älä sammuta moottoria tai vähennä moottorin nopeutta nollausregeneraation ollessa käynnissä.

**Tärkeää:** Anna nollausregeneraation valmistua ennen moottorin sammuttamista.

**Huomaa:** Nollausregeneraatio on valmis, kun

kuvake katoaa tietokeskuksesta.

- Pysäköintiregeneraation pyyntökuvake näkyy tietokeskuksessa (Kuva 39).
- Jos pysäköintiregeneraatiota tarvitaan, tietokeskus näyttää moottorivaroituksen SPN 3719, FMI 16 (Kuva 40) ja moottorin tietokone laskee moottorin tehon 85 prosenttiin.



Kuva 40

g213866

**Tärkeää:** Jos pysäköintiregeneraatiota ei suoriteta kahden tunnin kuluessa, moottorin tietokone laskee moottorin tehon 50 prosenttiin.

- Pysäköintiregeneraatio kestää 30–60 minuuttia.
- Käyttäjä tarvitsee PIN-koodin pysäköintiregeneraation suorittamiseen, jos tähän on valtuutus käyttäjän yritykseltä.

### Pysäköinti- tai palautusregeneraation valmistelu

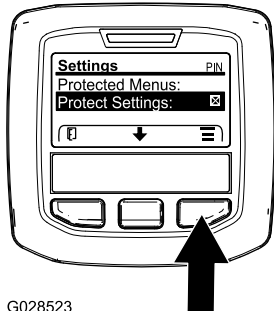
1. Varmista, että koneen polttoainesäiliössä on vähintään neljäsosan verran polttoainetta.
2. Siirrä kone ulos alueelle, jossa ei ole syttyviä materiaaleja.
3. Pysäköi kone tasaiselle alustalle.
4. Varmista, että ajo- tai liikkeenohjausvivut ovat VAPAA-asennossa.
5. Laske leikkuuyksiköt ja pysäytä ne tarvittaessa.
6. Kytke seisontajarru.

7. Siirrä kaasua alhaiselle JOUTOKÄYNTINOPEUDELLE.

## Pysäköintiregeneraation suoritus

**Huomaa:** Ohjeita suojattujen valikoiden avaamiseen on kohdassa [Suojattujen valikoiden käyttö \(sivu 23\)](#).

1. Käytä suojattua valikkoa ja avaa suojattujen asetusten alavalikko ([Kuva 41](#)). Katso kohta [Suojattujen valikoiden käyttö \(sivu 23\)](#).



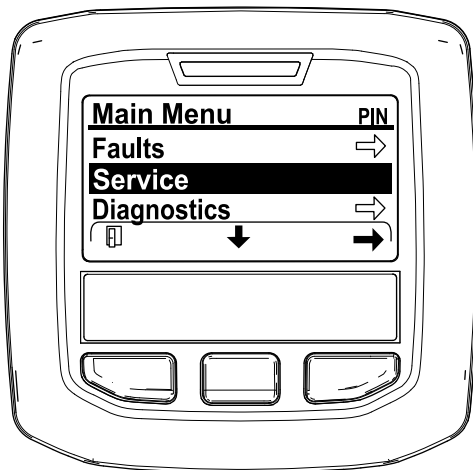
G028523

**Kuva 41**

g028523

2. Siirry PÄÄVALIKKOOKIN, selaa HUOLTOVALIKKOOKIN keskimmäisellä painikkeella ja valitse HUOLTO painamalla oikeanpuoleista painiketta ([Kuva 42](#)).

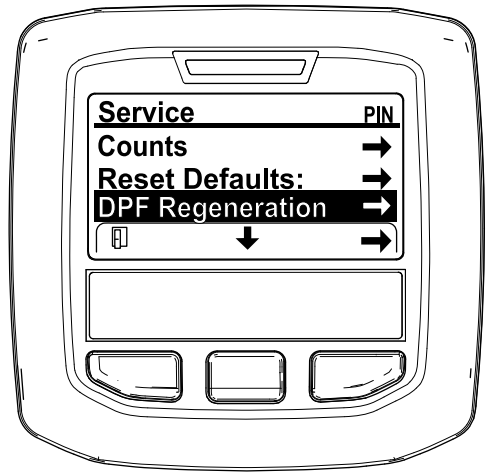
**Huomaa:** Tietokeskuksen näytön oikeassa yläkulmassa pitäisi näkyä PIN-ilmäisin.



**Kuva 42**

g212371

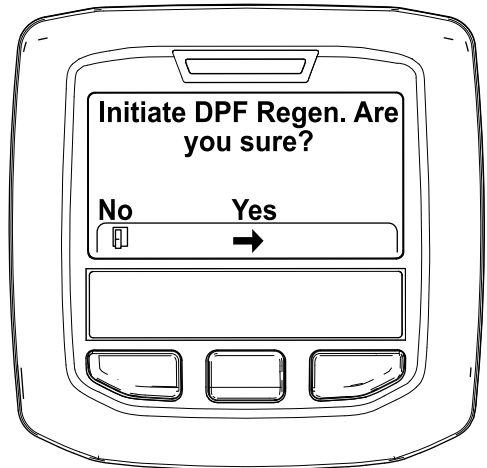
3. Paina HUOLTOVALIKOSSA keskimmäistä painiketta, kunnes DPF REGENERATION (Hiukkassuodattimen regeneraatio) -valinnat näkyvät, ja valitse DPF REGENERATION (Hiukkassuodattimen regeneraatio) painamalla oikeanpuoleista painiketta ([Kuva 43](#)).



**Kuva 43**


g212138

4. Kun "Initiate DPF Regen. Are you sure?" (Käynnistä hiukkassuodattimen regeneraatio. Oletko varma?) -viesti tulee näkyviin, paina keskimmäistä painiketta ([Kuva 44](#)).



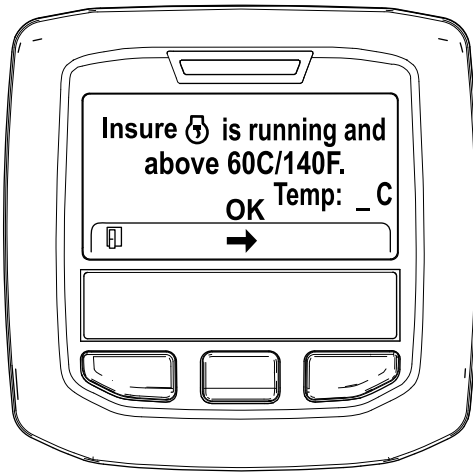
**Kuva 44**

g212125

5. Jos jäähdytysnesteen lämpötila on alle 60 °C, "Insure  is running and above 60C/140F" (Varmista, että X on käynnissä ja yli 60 °C) -viesti tulee näyttöön ([Kuva 45](#)).

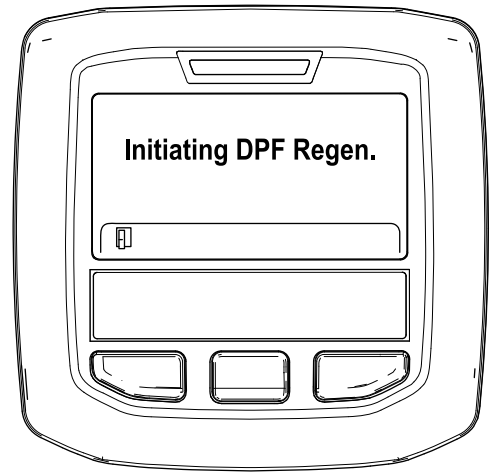
Tarkkaile näytön lämpötilaa ja käytä konetta täydellä kaasulla, kunnes lämpötila on 60 °C. Paina sitten keskimmäistä painiketta.

**Huomaa:** Jos jäähdytysnesteen lämpötila on yli 60 °C, tämä näyttö ohitetaan.



Kuva 45

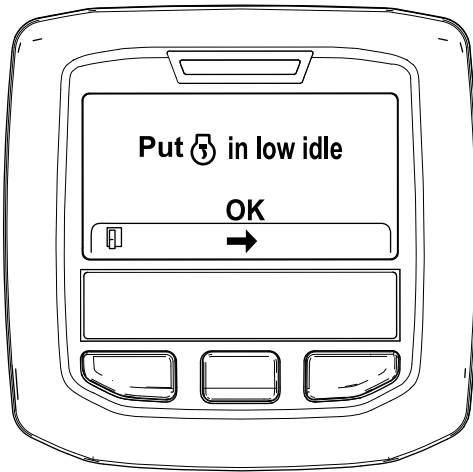
g211986



Kuva 47

g212405

6. Siirrä kaasuvipu ALHAISELLE JOUTOKÄYNTINOPEUDELLE ja paina keskimmäistä painiketta (Kuva 46).



Kuva 46

g212372

- B. "Waiting on [engine icon]" (Odotetaan X) -viesti tulee näyttöön (Kuva 48).

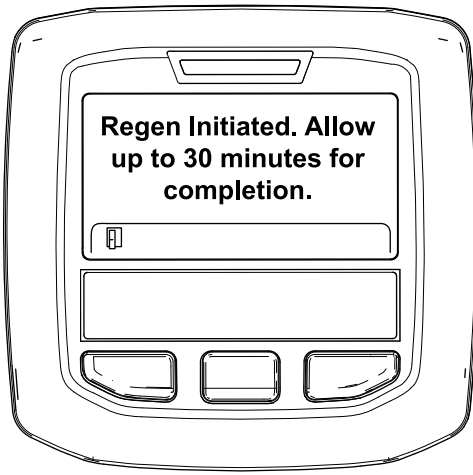


Kuva 48

g212406

7. Seuraavat viestit tulevat näyttöön, kun pysäköintiregeneraatio alkaa:
- A. "Initiating DPF Regen." (Käynnistetään hiukkassuodattimen regeneraatio) -viesti tulee näyttöön (Kuva 47).

- C. Tietokone määrittää, suoritetaanko regeneraatio. Yksi seuraavista viesteistä näkyy tietokeskuksessa:
- Jos regeneraatio sallitaan, "Regen Initiated. Allow up to 30 minutes for completion" (Regeneraatio käynnistetty. Tämä vaihe voi kestää 30 minuuttia) -viesti näkyy tietokeskuksessa. Odota, että kone suorittaa pysäköintiregeneraation (Kuva 49).



Kuva 49

g213424



Moottori on kylmä: odota.



Moottori on lämmin: odota.



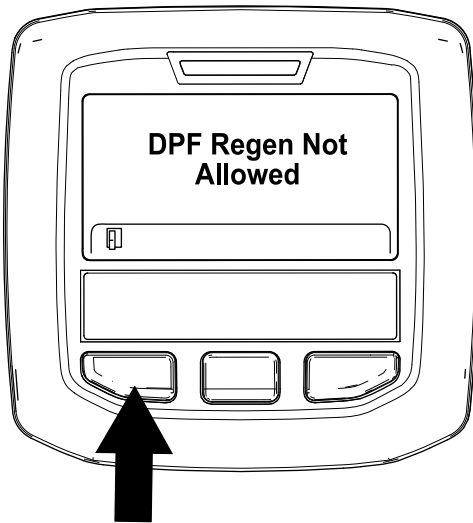
30%

Moottori on kuuma: regeneraatio käynnissä (prosenttia valmista).

9. Pysäköintiregeneraatio on valmis, kun "Regen Complete" (Regeneraatio valmis) -viesti näkyy tietokeskuksessa. Poistu alkunäyttöön painamalla vasemmanpuoleista painiketta (Kuva 51).

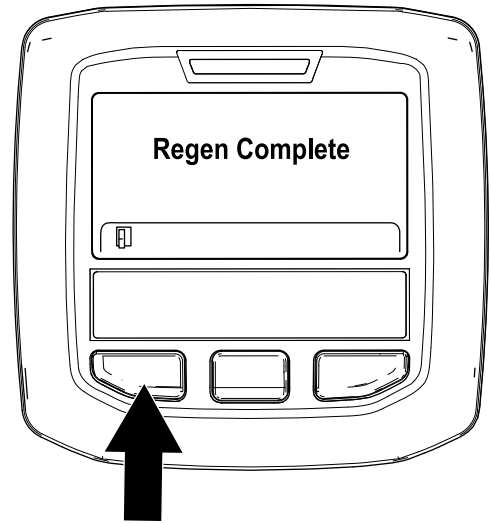
- Jos moottorin tietokone ei salli regeneraatiota, "DPF Regen Not Allowed" (Hiukkassuodattimen regeneraatio ei ole sallittu) -viesti näkyy tietokeskuksessa (Kuva 50). Poistu alkunäyttöön painamalla vasemmanpuoleista painiketta.

**Tärkeää:** Jos regeneraation kaikkia vaatimuksia ei täytetty tai jos edellisestä regeneraatiosta on alle 50 tuntia, "DPF Regen Not Allowed" (Hiukkassuodattimen regeneraatio ei ole sallittu) -viesti tulee näyttöön.



Kuva 50

g212410

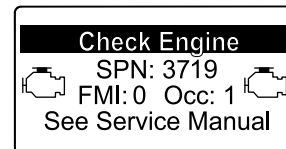


Kuva 51

g212404

## Palautusregeneraatio

- Jos pysäköintiregeneraation pyyntö (näkyvät tietokeskuksessa) ohitetaan ja koneen käyttöä jatketaan, hiukkassuodattimeen kertyy kriittinen määrä nokea.
- Jos palautusregeneraatiota tarvitaan, tietokeskus näyttää moottorivaroituksen SPN 3719, FMI 16 (Kuva 52) ja moottorin tietokone laskee moottorin tehon 85 prosenttiin.



Kuva 52

g213867

8. Kun regeneraatio on käynnissä, tietokeskus palaa alkunäyttöön ja näyttää seuraavat kuvakkeet:

**Tärkeää:** Jos palautusregeneraatiota ei suoriteta 15 minuutin kuluessa,

moottorin tietokone laskee moottorin tehon 50 prosenttiin.

- Suorita palautusregeneraatio, kun moottorin tehoa häviää ja pysäköintiregeneraatio ei puhdisti hiukkassuodatinta noesta riittävästi.
- Palautusregeneraatio kestää enintään neljä tuntia.
- Jakelijan teknikon on suoritettava palautusregeneraatio. Ota yhteys valtuutettuun Toro-jälleenmyyjään.

## Nostovarren vastapainon säätö

Takaleikkuuyksikön nostovarsien vastapainoa voidaan säätää erilaisia nurmiolosuhteita varten ja yhtenäisen leikkuukorkeuden saavuttamiseksi epätasaisissa olosuhteissa tai alueilla, joille on kertynyt olkia.

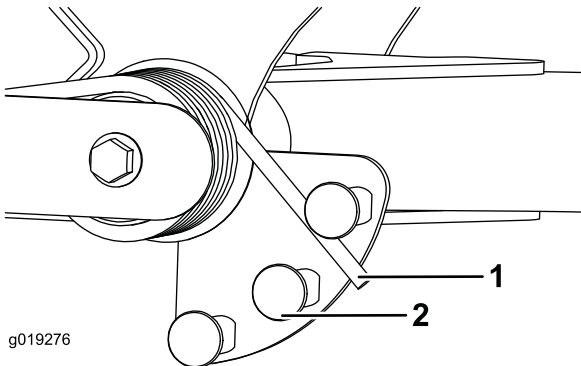
Kukin vastapainon jousi voidaan säätää johonkin neljästä asennosta. Kukin asento lisää tai vähentää leikkuuyksikköön kohdistuvaa vastapainoa 2,3 kg. Jouset voidaan asettaa ensimmäisen jousiohjaimen takaosaan kaiken vastapainon poistamiseksi (neljäs asento).

1. Pysäköi kone tasaiselle alustalle, laske leikkuuyksiköt alas, pysäytä moottori, kytke seisontajarrut ja irrota avain virtalukosta.
2. Työnnä putki tai vastaava esine jousen pitkään päähän ja käännä se jousiohjaimen ympärille haluttuun asentoon (Kuva 53).

### **VAROITUS**

**Jouset ovat kireällä.**

**Ole varovainen kiristäessäsi niitä.**



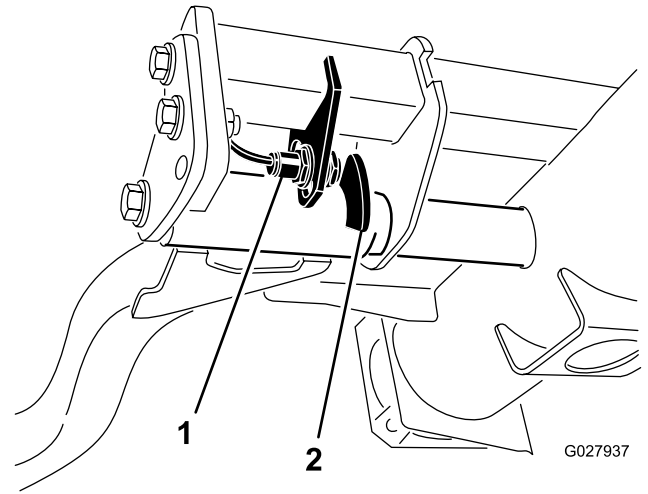
**Kuva 53**

1. Jousi
2. Jousiohjain

3. Toista toimenpide toiselle ohjaimelle.

## Nostovarren kääntymisasetuksen säätö

1. Pysäköi kone tasaiselle alustalle, laske leikkuuyksiköt alas, sammuta moottori, kytke seisontajarrut ja irrota avain virtalukosta.
2. Nostovarren kytkin sijaitsee hydraulisäiliön alla oikeanpuoleisen etunostovarren takana (Kuva 54).
3. Löysää kytkimen asennusruuvit ja siirrä kytkintä alaspäin, jos haluat lisätä nostovarren kääntökorkeutta, tai siirrä kytkintä ylöspäin, jos haluat laskea nostovarren kääntökorkeutta (Kuva 54).



**Kuva 54**

1. Kytkin
2. Nostovarren anturi

4. Kiristä asennusruuvit.



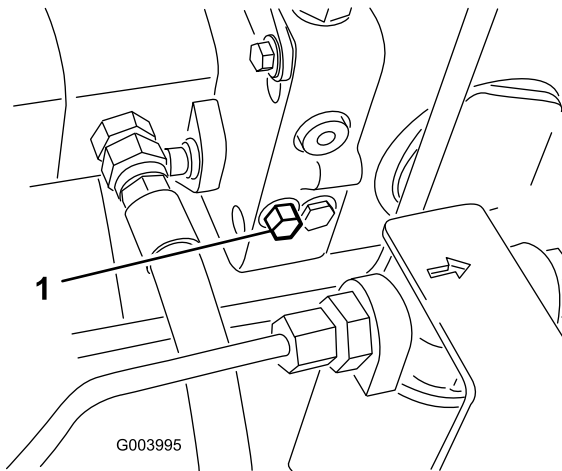
# Koneen työntäminen tai hinaaminen

Hätätilanteessa konetta voidaan liikuttaa avaamalla hydraulisessa säätötilavuuspumpussa oleva ohitusventtiili ja työntämällä tai hinaamalla konetta.

**Tärkeää:** Konetta ei saa työntää tai hinata yli 3–4,8 km/h:n nopeudella, jotta vaihteisto ei vaurioitu. Ohitusventtiilin on oltava auki aina, kun konetta työnnetään tai hinataan.

1. Kierrä ohitusventtiilin pulttia 1,5 kierrosta, jolloin venttiili avautuu ja öljyn ohivirtaus alkaa (Kuva 55).

**Huomaa:** Ohitusventtiili sijaitsee hydrostaatin vasemmalla puolella. Kun neste ohitetaan, konetta voidaan liikuttaa hitaasti vaurioittamatta vaihteistoa.



Kuva 55

1. Ohitusventtiilin pultti

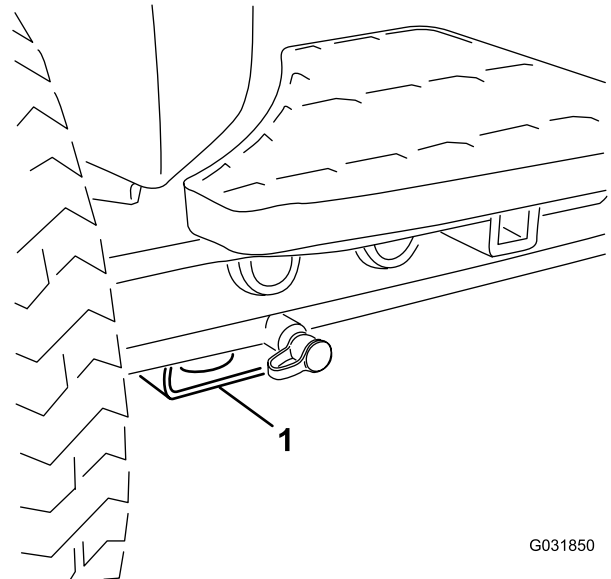
2. Sulje ohitusventtiili ennen moottorin käynnistämistä. Käytä venttiilin sulkemisessa korkeintaan 7–11 N·m:n voimaa.

**Tärkeää:** Jos moottoria käytetään ohitusventtiilin ollessa auki, vaihteisto ylikuumenee.

# Nostokohdat

**Huomaa:** Tue kone tarvittaessa pukkien avulla.

- Edessä – nelikulmainen alusta, akseliputken alla kunkin eturenkaan sisäpuolella (Kuva 56).



Kuva 56

1. Etunostopiste

- Takana – nelikulmainen alusta taka-akselissa.

# Koneen kuljetus

Käytä koneen kuljetukseen raskaaseen käyttöön tarkoitettua perävaunua tai kuorma-autoa. Varmista, että perävaunussa tai kuorma-autossa on kaikki lain vaatimat jarrut, valot ja merkit. Lue huolellisesti kaikki turvaohjeet. Nämä tiedot auttavat suojaamaan sinua, perhettäsi, lemmikkejäsi ja sivullisia loukkaantumiselta.

## ⚠ VAARA

**Kaduilla ja teillä ajaminen ilman suuntavilkkuja, valoja, heijastavia merkintöjä tai hitaan ajoneuvon merkkiä on vaarallista ja saattaa aiheuttaa henkilövahinkoihin johtavan onnettomuuden.**

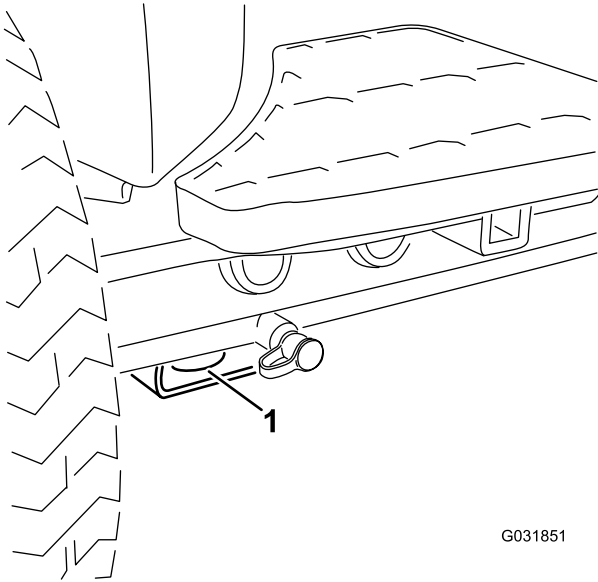
**Älä aja koneella julkisella tiellä tai kadulla.**

1. Jos käytät perävaunua, kiinnitä se vetoajoneuvon ja käytä turvaketjuja.
2. Jos mahdollista, yhdistä perävaunun jarrut.
3. Lastaa kone perävaunuun tai kuorma-autoon.
4. Sammuta moottori, irrota avain, kytke seisontajarru ja sulje polttoaineventtiili.



5. Kiinnitä kone sen metallisista kiinnityslenkeistä tiukasti perävaunuun tai kuorma-autoon hihnoilla, ketjuilla, kaapeleilla tai köysillä (Kuva 57 ja Kuva 58).

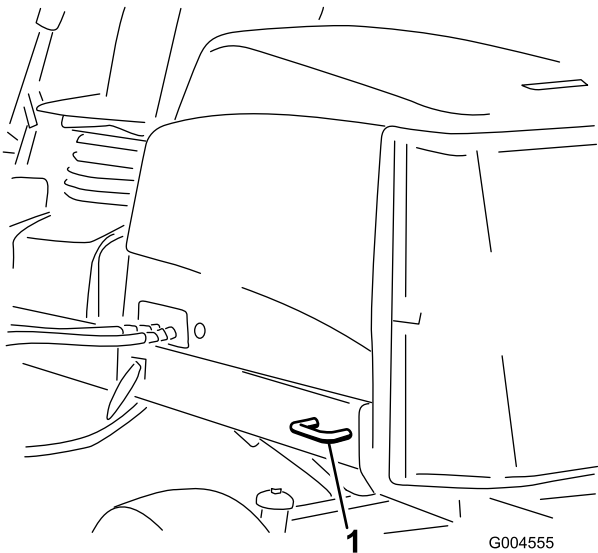
- Edessä – aukko nelikulmaisessa alustassa, akseliputken alla kunkin eturenkaan sisäpuolella (Kuva 57)



Kuva 57

1. Etukiinnityspiste

- Takana – takarungossa koneen kummallakin puolella (Kuva 58)



Kuva 58

1. Takakiinnityspiste

## Koneen lastaus

Ole erittäin varovainen lastatessasi konetta perävaunuun tai kuorma-autoon. Käytä erillisten ramppien sijaan täysleveää ramppia, joka on tarpeeksi leveä ulottumaan koneen eturenkaiden yli (Kuva 59). Jos täysleveää ramppia ei voida käyttää, käytä riittävän useaa erillistä ramppia, jotta vaikutus on sama kuin yhtenäisellä rampilla.

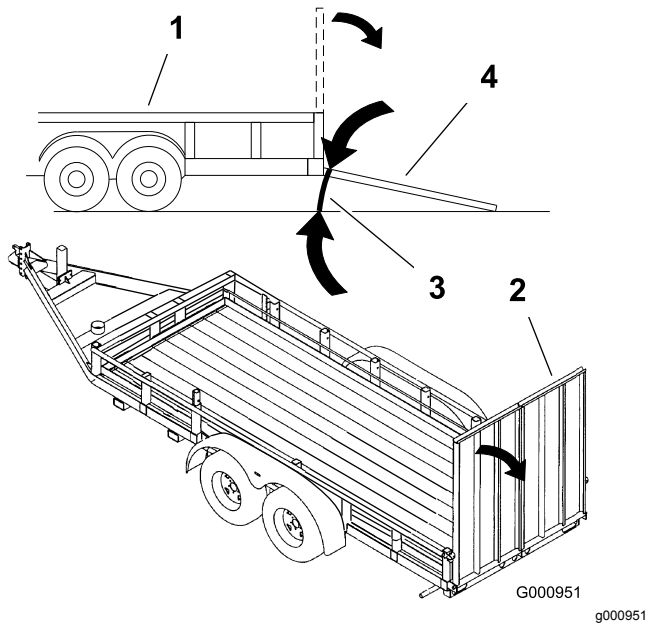
Rampin on oltava tarpeeksi pitkä, jotta kulmien kaltevuus on korkeintaan 15 astetta (Kuva 59). Jyrkempi kulma saattaa aiheuttaa leikkurin osien taketumisen, kun laitetta siirretään rampilta perävaunuun tai kuorma-autoon. Jyrkemmät kulmat saattavat myös aiheuttaa laitteen kaatumisen taaksepäin. Jos kone lastataan rinteessä tai lähellä rinteitä, sijoita perävaunu tai kuorma-auto siten, että se on rinteiden alapäässä ja ramppi on ylöspäin rinteeseen. Näin saadaan mahdollisimman pieni rampinkulma. Perävaunun tai kuorma-auton on oltava mahdollisimman vaakasuorassa.

**Tärkeää:** Älä yritä kääntää konetta sen ollessa rampilla. Saatat menettää laitteen hallinnan ja ajaa laidan yli.

### VAARA

Koneen lastaaminen perävaunuun tai kuorma-autoon lisää kaatumisen mahdollisuutta, mikä voi aiheuttaa vakavan loukkaantumisen tai kuoleman.

- Ole erittäin varovainen käyttäessäsi konetta rampilla.
- Varmista, että kaatumissuojaus on yläasennossa, kun käytät turvavyötä koneen lastauksen aikana. Varmista, että kaatumissuojauksen ja suljetun peräkärryn katon väliin jää tilaa.
- Käytä vain yhtä, täysleveää ramppia.
- Jos erillisiä ramppia on pakko käyttää, käytä niin useaa ramppia, että saadaan konetta leveämpi yhtenäinen ramppipinta.
- Rampin ja maan tai rampin ja perävaunun tai kuorma-auton välinen kulma ei saa olla yli 15 astetta.
- Älä kiihdytä tai hidasta äkillisesti ajaessasi konetta ylös tai alas ramppia.



**Kuva 59**

- |                     |                                  |
|---------------------|----------------------------------|
| 1. Perävaunu        | 3. Enintään 15 astetta           |
| 2. Täysleveä ramppi | 4. Täysleveä ramppi –<br>sivusta |

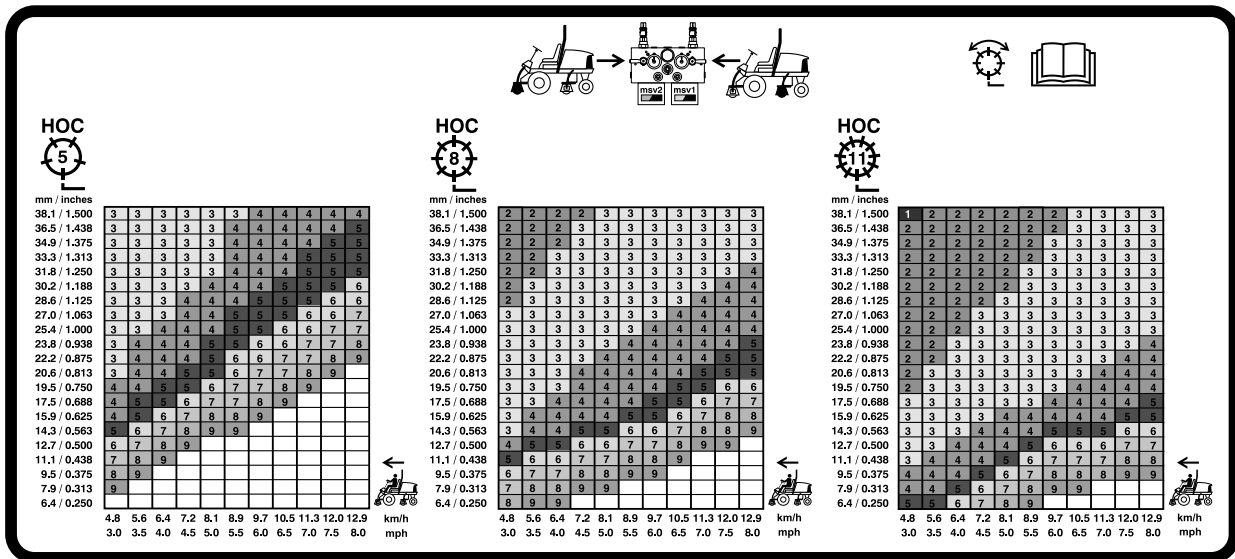
# Kelanopeuden säätö

Tasaisen, korkealuokkaisen leikkuulaadun ja leikkuujäljen saavuttamiseksi on tärkeää, että kelanopeus on sopiva. Säädä kelanopeutta seuraavasti:

1. Siirry tietokeskuksen Asetukset-valikkoon ja anna terien määrä, leikkuunopeus ja leikkuukorkeus, joita käytetään sopivan kelanopeuden laskemiseen.
2. Jos lisäsäätöjä on tehtävä, siirry Asetukset-valikon kohtaan E kelan kierr., T kelan kierr. tai molempiin.
3. Muuta kelanopeutta painamalla oikeaa painiketta.

**Huomaa:** Kun vaihdat nopeusasetusta, näytössä näkyy edelleen terien määrään, leikkuunopeuteen ja leikkuukorkeuteen perustuva kelanopeus, mutta siinä näkyy myös uusi nopeus.

**Huomaa:** Kelanopeutta on ehkä nostettava tai laskettava nurmiolosuhteiden mukaan.

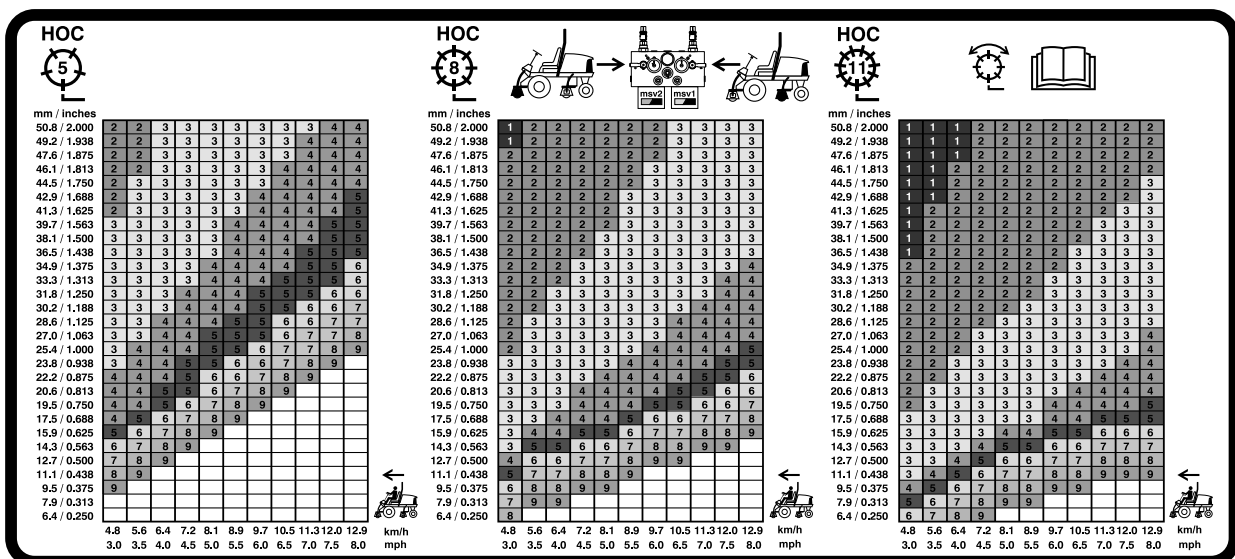


G031995

g031995

Kuva 60

127 mm:n kelan kelanopeuskaavio



G031996

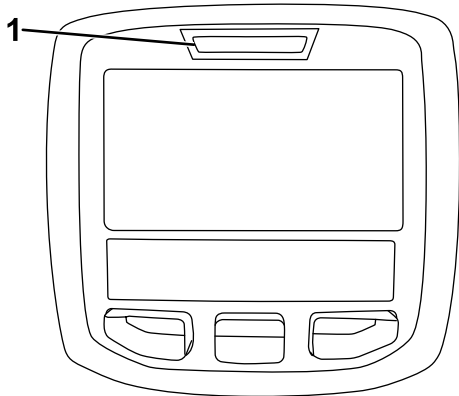
g031996

Kuva 61

177,8 mm:n kelan kelanopeuskaavio

# Tietoa vianmääritysvalosta

Koneessa on vianmääritysvalo, joka ilmoittaa, jos koneessa on havaittu vika. Vianmääritysvalo sijaitsee tietokeskuksessa näytön yläpuolella (Kuva 62). Kun kone toimii oikein ja virta-avain on käännetty PÄÄLLÄ/KÄYNNISSÄ-asentoon, vianmääritysvalo syttyy hetkeksi, mikä tarkoittaa, että valo toimii ongelmitta. Kun koneen ilmoitusviesti tulee näkyviin, valo palaa niin kauan kuin viesti on näkyvässä. Kun näkyvässä on vikaviesti, valo vilkkuu, kunnes vika on korjattu.



g021272

g021272

Kuva 62

1. Vianmääritysvalo

## Turvakytkinten tarkastus

Turvakytkinten tarkoituksena on estää moottorin käynnistyminen, jos ajopoljin ei ole VAPAALLA, Käytössä / pois käytöstä -kytkin POIS KÄYTÖSTÄ -asennossa ja leikkuunohjausvipu VAPAALLA. Lisäksi moottorin pitää sammua, jos ajopoljinta painetaan kun kuljettaja ei ole istuimella tai jos seisontajarru on kytketty.

### **VAROITUS**

**Jos turvakytkimet ovat irronneet tai vaurioituneet, kone saattaa toimia odottamattomalla tavalla ja aiheuttaa henkilövahinkoja.**

- Älä kajoa turvakytkimiin.
- Tarkista turvakytkimien toimivuus päivittäin ja vaihda mahdolliset vaurioituneet kytkimet ennen koneen käyttämistä.

## Turvakytkintoiminnon varmistus

**Huoltoväli:** Aina ennen käyttöä tai päivittäin

1. Pysäköi kone tasaiselle alustalle, laske leikkuuyksiköt alas, pysäytä moottori ja kytke seisontajarru.
2. Käännä virta-avain virtalukossa KÄYNNISSÄ-asentoon, mutta älä käynnistä konetta.
3. Etsi tietokeskuksen Diagnostiikka-valikosta oikea kytkin.
4. Sulje vuorotellen jokainen kytkin (eli istu istuimella, kytke ajopoljin jne.) ja varmista, että oikea kytkimen tila muuttuu.
5. Jos kytkin suljetaan ja vastaava merkkivalo ei syty, tarkista kaikki kytkimen johdot ja kytkennät ja/tai tarkista kytkimet ohmimittarilla.

**Huomaa:** Toista nämä vaiheet kaikille kytkimille, jotka vaihdat käsin.

**Huomaa:** Vaihda kaikki vialliset kytkimet ja korjaa vialliset johdot.

**Huomaa:** Tietokeskuksen näyttö voi myös selvittää, mitkä ulostulon solenoidit ja releet ovat käytössä. Näin voidaan nopeasti määrittää, onko koneen vika sähköjärjestelmässä vai hydraulijärjestelmässä.

## Ulostulon toiminnan tarkastus

1. Pysäköi kone tasaiselle alustalle, laske leikkuuyksiköt alas, pysäytä moottori ja kytke seisontajarru.
2. Käännä avain virtalukossa KÄYNNISSÄ-asentoon ja käynnistä kone.
3. Etsi tietokeskuksen Diagnostiikka-valikosta oikea ulostulotoiminto.
4. Istu istuimella ja yritä käyttää haluamaasi koneen toimintoa.

**Huomaa:** Vastaavien ulostulojen tilojen pitäisi vaihtua merkiksi siitä, että elektroninen ohjausmoduuli käynnistää kyseisen toiminnon.

Jos oikeat ulostulojen merkkivalot eivät syty, varmista, että kyseisen toiminnon vaatimat sisääntulokytkimet ovat oikeissa asennoissa. Varmista, että kytkimet toimivat oikein.

Jos ulostulon näytöt palavat oikein, mutta kone ei toimi oikein, vika on muualla kuin sähköjärjestelmässä. Korjaa kone tarvittaessa.

# Hydrauliventtiilin solenoidien toiminnot

Alla olevassa luettelossa on hydrauliputkiston solenoidien eri toimintojen tunniste ja kuvaus. Kunkin solenoidin on saatava virtaa, jotta toiminto toimisi.

Solenoidi	Toiminto
SP2	Etukelapiiri
SP1	Takakelapiiri
SVRV	Leikkuuyksikköjen nosto/lasku
SV1	Etuleikkuuyksikön nosto/lasku
SV3	Takaleikkuuyksikköjen nosto/lasku
SV2	Kaikkien leikkuuyksikköjen nosto

## Käyttövihjeitä

### Perehtyminen

Ennen kuin alat leikata ruohoa, harjoittele koneen käyttöä avoimessa tilassa. Käynnistä ja pysäytä moottori. Aja eteenpäin ja taaksepäin. Nosta ja laske leikkuuyksiköt ja kytke ja vapauta kelat. Kun tunnet olevasi riittävän perehtynyt koneeseen, harjoittele ajamista ylös ja alas rinteissä eri nopeuksilla.

### Varoitusjärjestelmä

Jos varoitusvalo syttyy käytön aikana, pysäytä kone välittömästi ja korjaa ongelma ennen käytön jatkamista. Jos konetta käytetään viallisena, seurauksena saattaa olla vakavia vaurioita.

### Leikkuu

Käynnistä moottori ja siirrä moottorin nopeuskytkin NOPEALLE. Siirrä Käytössä / pois käytöstä -kytkin KÄYTTÖSSÄ-asentoon ja ohjaa leikkuuyksikköjä leikkuunohjausvivulla (etuleikkuuyksiköt on ajastettu laskeutumaan ennen takaleikkuuyksikköjä). Kun haluat liikkua eteenpäin ja leikata nurmea, paina ajopoljinta eteenpäin.

### Kuljetus

Siirrä Käytössä / pois käytöstä -kytkin POIS KÄYTTÖSTÄ -asentoon ja nosta leikkuuyksiköt KULJETUSASENTOON. Siirrä leikkuunohjausvipu KULJETUSASENTOON. Ole varovainen, ettet vahingoita konetta tai leikkuuyksiköitä ajaessasi kapeista väleistä. Käytä konetta rinteissä erityisen varovasti. Aja hitaasti ja vältä jyrkkiä käännöksiä rinteissä, jotta kone ei kaadu. Laske leikkuuyksiköt alamäkeen ajettaessa. Tällöin ohjattavuus paranee.

# Kunnossapito

**Huomaa:** Koneen vasen ja oikea puoli määritellään normaalista käyttöasennosta käsin.

## Kunnossapitotaulukko

Huoltoväli	Huoltotoimenpide
Ensimmäisen käyttötunnin jälkeen	<ul style="list-style-type: none"><li>• Kiristä pyöränmutterit momenttiin 94–122 N·m.</li></ul>
10 ensimmäisen käyttötunnin jälkeen	<ul style="list-style-type: none"><li>• Kiristä pyöränmutterit momenttiin 94–122 N·m.</li><li>• Tarkista laturin hihnan kireys.</li></ul>
Aina ennen käyttöä tai päivittäin	<ul style="list-style-type: none"><li>• Tarkista jäähdytysjärjestelmä</li><li>• Tarkista hydraulinesteen määrä.</li><li>• Tarkista kelan ja kiinteän terän kosketus.</li><li>• Tarkista turvakytinten toiminta.</li><li>• Tarkista moottoriöljyn määrä.</li><li>• Tyhjennä vesi tai muut kertymät vedenerottimesta.</li><li>• Poista roskat säleiköstä ja jäähdyttimestä/öljynjäähdyttimestä. (Useammin likaisissa olosuhteissa.)</li><li>• Tarkista hydrauliletkut ja -putket</li></ul>
50 käyttötunnin välein	<ul style="list-style-type: none"><li>• Rasvaa laakerit ja holkit (ja välittömästi jokaisen pesun jälkeen).</li><li>• Puhdista akku ja tarkista sen kunto. (Tai viikoittain sen mukaan, kumpi saavutetaan ensin.)</li><li>• Tarkista akkukaapelien kytkennät.</li></ul>
100 käyttötunnin välein	<ul style="list-style-type: none"><li>• Tarkista jäähdytysjärjestelmän letkut.</li><li>• Tarkista laturin hihnan kireys.</li></ul>
200 käyttötunnin välein	<ul style="list-style-type: none"><li>• Tarkista kelalaakerin esikuormitus.</li></ul>
250 käyttötunnin välein	<ul style="list-style-type: none"><li>• Kiristä pyöränmutterit momenttiin 94–122 N·m.</li><li>• Vaihda moottoriöljy ja suodatin.</li></ul>
400 käyttötunnin välein	<ul style="list-style-type: none"><li>• Huolla ilmanpuhdistin. (Huolla ilmanpuhdistin aikaisemmin, jos ilmanpuhdistimen ilmaisain näyttää punaista. Huolla se useammin, jos olosuhteet ovat erittäin likaiset tai pölyiset.)</li><li>• Vaihda polttoainesuodattimen kotelo.</li><li>• Vaihda polttoainesuodatin.</li><li>• Tarkasta, ettei letkuissa ja liittännöissä ole kulumia, vaurioita tai löysiä liittäntöjä. (Tai vuosittain sen mukaan, kumpi saavutetaan ensin).</li></ul>
800 käyttötunnin välein	<ul style="list-style-type: none"><li>• Tarkista takapyörien aurauskulmat.</li><li>• Vaihda hydraulineeste.</li><li>• Vaihda hydraulisuodattimet. (Tai useammin, jos huoltovälin ilmaisain on punaisella alueella.)</li><li>• Tiivistä takapyörän laakerit.</li></ul>
6000 käyttötunnin välein	<ul style="list-style-type: none"><li>• Pura, puhdista ja kokoa hiukkassuodattimen nokisuodatin, tai puhdista nokisuodatin, jos moottoriviat SPN 3720 FMI 16, SPN 3720 FMI 0 tai SPN 3720 FMI 16 näkyvät tietokeskuksessa.</li></ul>
Kahden vuoden välein	<ul style="list-style-type: none"><li>• Huuhtelee jäähdytysjärjestelmä ja vaihda neste.</li><li>• Tyhjennä ja huuhtelee hydraulisäiliö.</li><li>• Vaihda kaikki liikkuvat letkut.</li></ul>

# Päivittäisen huollon tarkastuslista

Ota tästä sivusta kopioita.

Tarkistettavat kohdat	Viikolle:						
	Ma	Ti	Ke	To	Pe	La	Su
Tarkista turvajärjestelmän toiminta.							
Tarkista jarrujen toiminta.							
Tarkista moottorin öljypinta ja polttoainemäärä.							
Tyhjennä veden/polttoaineen erotin.							
Tarkista ilmansuodattimen rajoitinilmaisin.							
Tarkista, ettei jäädyttimessä ja säleikössä ole roskia.							
Kuuntele, kuuluuko moottorista epätavallisia käyntiääniä. <sup>1</sup>							
Tarkista, kuuluuko käytön aikana epätavallisia ääniä.							
Tarkista hydraulijärjestelmän öljyn määrä.							
Tarkista hydraulisuodattimen ilmaisin. <sup>2</sup>							
Tarkista, ettei hydrauliletkuissa ole vaurioita.							
Tarkista nestevuodot.							
Tarkista rengaspaine.							
Tarkista mittareiden toiminta.							
Tarkista kelan ja kiinteän terän kohdistus.							
Tarkista leikkuukorkeussäätö.							
Tarkista kaikkien rasvanippojen voitelu. <sup>3</sup>							
Korjaa maalipinnan vauriot.							
<p>1. Tarkista hehkutulppa ja ruiskutussuuttimet, jos käynnistys on hidas, kone savuttaa liikaa tai käyntiääni on karkea.</p> <p>2. Tarkista moottorin käydessä ja öljyn ollessa käyttölämpötilassa.</p> <p>3. Välittömästi jokaisen pesun jälkeen luettelon mukaisesta huoltovälistä riippumatta.</p>							

## Todetut viat

Tarkastuksen suoritti:		
Vika	Päivämäärä	Huomio
1		
2		
3		
4		
5		
6		
7		
8		

**Tärkeää:** Lisää huoltotoimenpiteitä on moottorin käyttöoppaassa.

**Huomaa:** KytKentä- ja hydraulikaavion voi tarvittaessa ladata maksuttomasti osoitteesta [www.Toro.com](http://www.Toro.com) etsimällä oman laitteen kotisivulla olevasta opaslinkistä.

# Huoltovälitaulukko

**REELMASTER 5410-D / 5510-D / 5610-D / GM 4300-D**  
**QUICK REFERENCE AID**

CHECK/SERVICE (daily)

1. OIL LEVEL, ENGINE	6. BRAKE FUNCTION
2. OIL LEVEL, HYDRAULIC TANK	7. TIRE PRESSURE
3. COOLANT LEVEL, RADIATOR	8. BATTERY
4. PRECLEANER - AIR CLEANER	9. BELTS (FAN, ALT.)
5. RADIATOR SCREEN	10. FUEL / WATER SEPARATOR
	GREASING - SEE OPERATOR'S MANUAL

FLUID SPECIFICATIONS/CHANGE INTERVALS

SEE OPERATOR'S MANUAL FOR INITIAL CHANGES.	FLUID TYPE	CAPACITY	CHANGE INTERVAL		FILTER PART NO.
			FLUID	FILTER	
A. ENGINE OIL	SAE 15W40 CJ-4	5.5 QTS.	250 HRS.	250 HRS.	125-7025
B. HYD. CIRCUIT OIL	ISO VG 46/68	15 GALS.	800 HRS.	SEE INDICATOR 800 HRS.	94-2621 86-3010
C. AIR CLEANER				SEE INDICATOR	108-3810
D. FUEL TANK	NO. 2 DIESEL	14 GALS.	DRAIN AND FLUSH, 2 YRS.		125-8752
E. COOLANT	50/50 ETHYLENE GLYCOL/WATER	7.0 QTS.	DRAIN AND FLUSH, 2 YRS.		
F. WATER SEPARATOR			400 HRS.		125-2915

\* INCLUDING FILTER

Kuva 63

decal125-2927

## VAROITUS

Jos avain jätetään virtalukkoon, joku voi vahingossa käynnistää moottorin ja vahingoittaa vakavasti lähellä olijoita.

Irrota avain virtalukosta ennen huoltoa.

## Voitelu

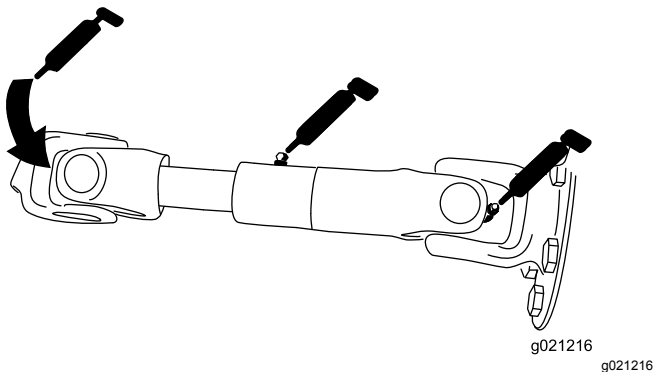
### Laakerien ja holkkien rasvaus

Huoltoväli: 50 käyttötunnin välein (ja välittömästi jokaisen pesun jälkeen).

Voitele kaikki laakereiden ja holkkien rasvanipat litiumpohjaisella yleisrasvalla nro 2.

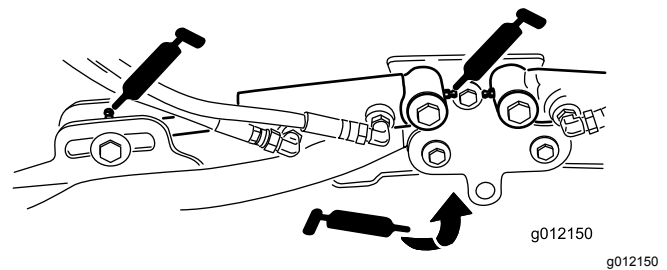
Rasvanippojen sijainnit ja määrät ovat seuraavat:

- Pumpun vetoakseli (3) (Kuva 64)



Kuva 64

- Leikkukyyksikön nostovarren sylinterit (2 kussakin) (Kuva 65)

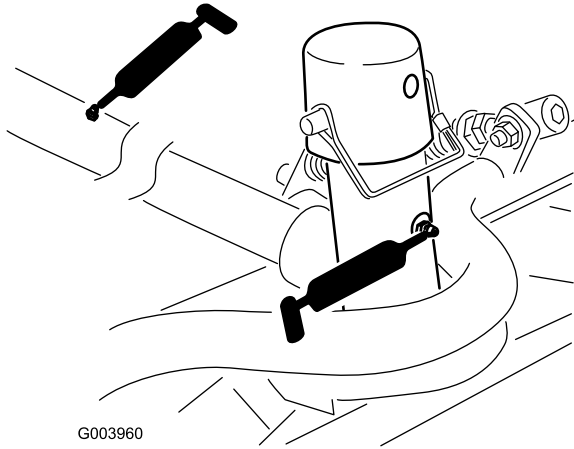


Kuva 65

- Nostovarren tapit (1 kussakin) (Kuva 65)

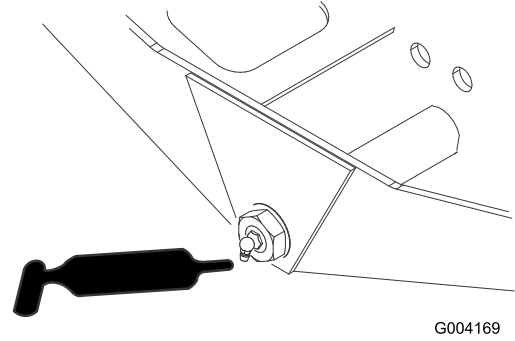


- Leikkuuyksikön kannatin ja tappi (2 kussakin) (Kuva 66)



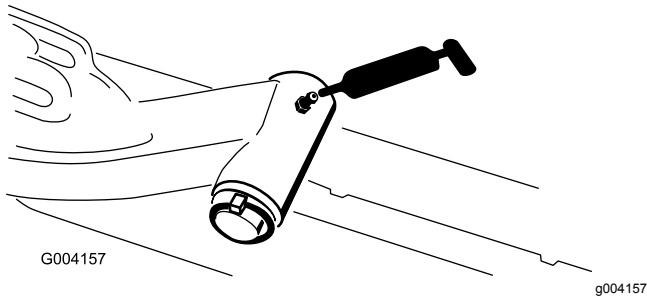
**Kuva 66**

- Akselin olkatappi (1) (Kuva 69)



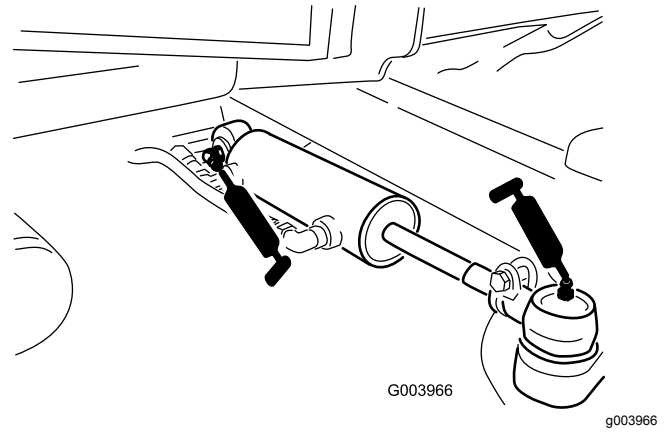
**Kuva 69**

- Nostovarren tappi (1 kussakin) (Kuva 67)



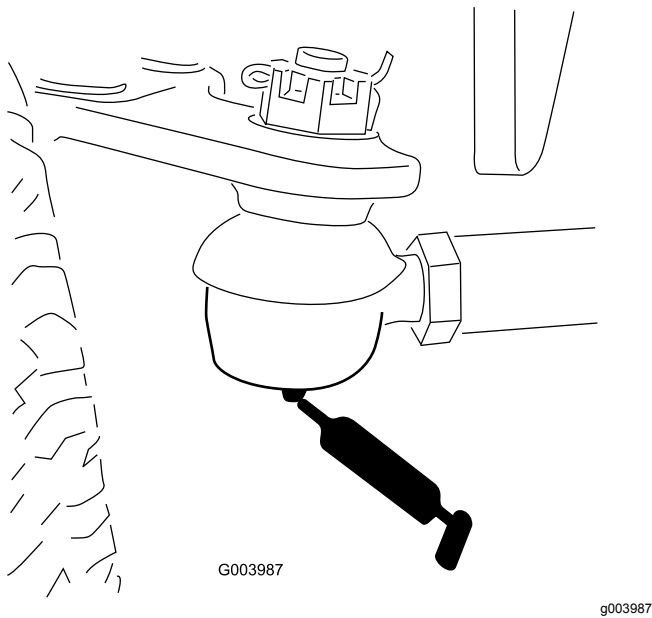
**Kuva 67**

- Ohjaussylinterin pallonivelet (2) (Kuva 70)



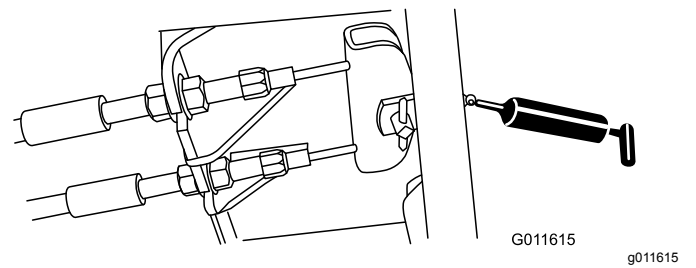
**Kuva 70**

- Taka-akselin raidetanko (2) (Kuva 68)



**Kuva 68**

- Jarrupoljin (1) (Kuva 71)



**Kuva 71**

# Moottorin huolto

## Ilmanpuhdistimen huolto

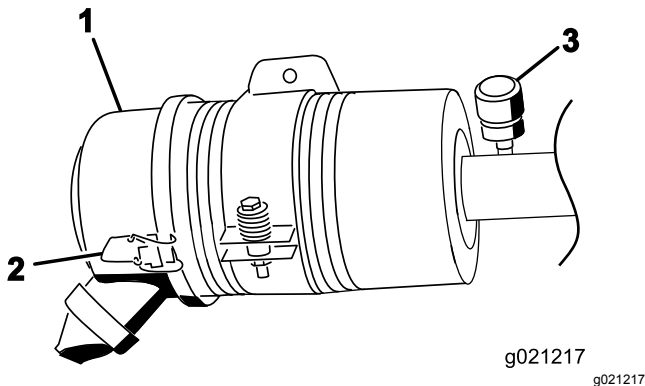
**Huoltoväli:** 400 käyttötunnin välein (Huolla ilmanpuhdistin aikaisemmin, jos ilmanpuhdistimen ilmaisain näyttää punaista. Huolla se useammin, jos olosuhteet ovat erittäin likaiset tai pölyiset.)

Tarkista, ettei ilmanpuhdistimen rungossa ole vaurioita, jotka voivat aiheuttaa ilmapuodon. Vaihda, jos runko on vaurioitunut. Tarkista, että ilmanottojärjestelmässä ei ole vuotoja, vaurioita tai löysiä letkunkiristimiä.

Huolla ilmanpuhdistimen suodatin vain silloin, kun huoltoilmaisain edellyttää sitä (Kuva 72). Ilmansuodattimen tarpeeton vaihtaminen kasvattaa mahdollisuutta, että moottoriin pääsee likaa suodattimen irrotuksen yhteydessä.

**Tärkeää:** Varmista, että suojus on asetettu oikein ja että se on tiiviisti ilmanpuhdistimen rungon ympärillä.

1. Vapauta lukitsimet, joilla ilmanpuhdistimen suojus on kiinni ilmanpuhdistimen rungossa (Kuva 72).



Kuva 72

1. Ilmanpuhdistimen suojus
2. Ilmanpuhdistimen suojuksen salpa
3. Ilmanpuhdistimen huoltoilmaisain

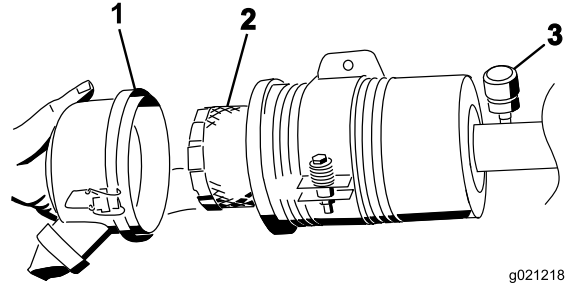
2. Irrota ilmanpuhdistimen rungon suojus.
3. Ennen kuin irrotat suodattimen, poista suodattimen ja kotelon väliin kertynyt lika matalapaineisella (2,76 bar, puhdas ja kuiva) ilmalla.

**Tärkeää:** Älä käytä korkeapaineista ilmaa, sillä se voi työntää lian suodattimen läpi ilmanottokanavaan.

**Huomaa:** Puhdistaminen estää lian joutumisen ilmanottoon suodattimen irrottamisen yhteydessä.

4. Irrota ja vaihda suodatin (Kuva 73).

**Huomaa:** Älä puhdista käytettyä elementtiä, sillä elementin materiaali saattaa vaurioitua.



Kuva 73

1. Ilmanpuhdistimen suojus
2. Ilmanpuhdistimen suodatin
3. Ilmanpuhdistimen ilmaisain

5. Tarkista, että uudessa suodattimessa ei ole kuljetusvaurioita tarkastamalla suodattimen tiivistetty pää ja runko.

**Tärkeää:** Älä käytä viallista elementtiä.

6. Työnnä uusi suodatin paikoilleen puristamalla samalla elementin ulkokehää, jotta se asettuu koteloon.

**Tärkeää:** Älä paina suodattimen joustavaa keskikohtaa.

7. Puhdista irrotettavassa suojuksessa oleva lianpoistoaukko. Irrota kuminen poistoventtiili suojuksesta, puhdista ontelo ja asenna poistoventtiili takaisin.
8. Asenna suojus siten, että kuminen poistoventtiili osoittaa alaspäin, eli noin kello viiden ja kello seitsemän välille päästä katsottuna.
9. Kiinnitä lukitsimet.

## Moottoriöljyn huolto

### Öljyluokitus

Käytä vähintään seuraavien määritysten mukaista korkealaatuista, vähätuhkaista moottoriöljyä:

- API-huoltoluokitus CJ-4 tai korkeampi
- ACEA-huoltoluokitus E6
- JASO-huoltoluokitus DH-2

**Tärkeää:** Jos käytetään moottoriöljyä, jonka luokitus ei ole API CJ-4 tai korkeampi, ACEA E6 tai JASO DH-2, hiukkassuodatin saattaa tukkeutua tai moottori vahingoittua.

Käytä seuraavaa moottoriöljyn viskositeettiluokitusta:

- Suositus: SAE 15W-40 (yli 0 °C)
- Vaihtoehto: SAE 10W-30 tai 5W-30 (kaikki lämpötilat)

Toro Premium -moottoriöljyä on saatavana valtuutetulta Toro-jälleenmyyjältä (viskositeettiluokitus 15W-40 tai 10W-30). Katso osanumerot osaluettelosta.

## Moottoriöljyn määrän tarkistus

**Huoltoväli:** Aina ennen käyttöä tai päivittäin

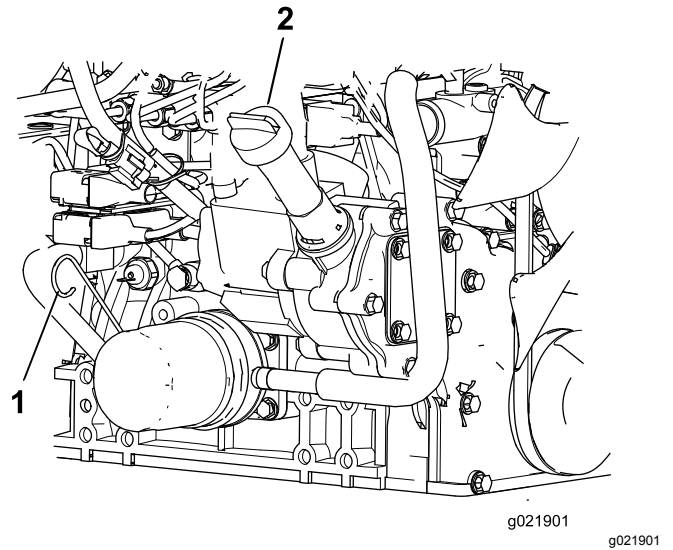
**Tärkeää:** Tarkista moottoriöljy päivittäin. Jos moottoriöljyn määrä on mittatikun Full-merkin yläpuolella, moottoriöljyyn on ehkä sekoittunut polttoainetta.

**Jos moottoriöljyn määrä on Full-merkin yläpuolella, vaihda moottoriöljy.**

Paras aika tarkistaa moottoriöljy on moottorin ollessa viileä ennen päivän ensimmäistä käynnistystä. Jos moottori on ollut käynnissä, anna öljyn valua takaisin öljypohjaan ainakin 10 minuutin ajan ennen tarkistusta. Jos öljyn taso on mittatikun Add-merkinnän kohdalla tai sen alapuolella, lisää öljyä mittatikun Full-merkintään saakka. **Älä täytä moottoria liian täyteen öljyä.**

**Tärkeää:** Pidä moottoriöljyn määrä mittatikun ylä- ja alarajojen välissä. Moottori saattaa pysähtyä, jos öljyä on sitä käytettäessä liian vähän tai liian paljon.

1. Pysäköi kone tasaiselle alustalle ja avaa moottorin suojuksen salvat.
2. Avaa moottorin suojus.
3. Poista mittatikku, pyyhi puhtaaksi, työnnä takaisin ja vedä uudestaan ulos. Öljyn pinnan on oltava FULL- ja ADD-merkintöjen välissä (Kuva 74).



**Kuva 74**

1. Mittatikku
2. Öljyntäyttökorkki

4. Jos öljyä on liian vähän, irrota täyttöaukon korkki ja lisää öljyä, kunnes sen pinta on FULL- ja ADD-merkintöjen välissä (Kuva 74).

**Huomaa:** Älä täytä liikaa.

5. Asenna öljyntäyttökorkki ja mittatikku.
6. Sulje moottorin suojus ja salpaa se kiinni.

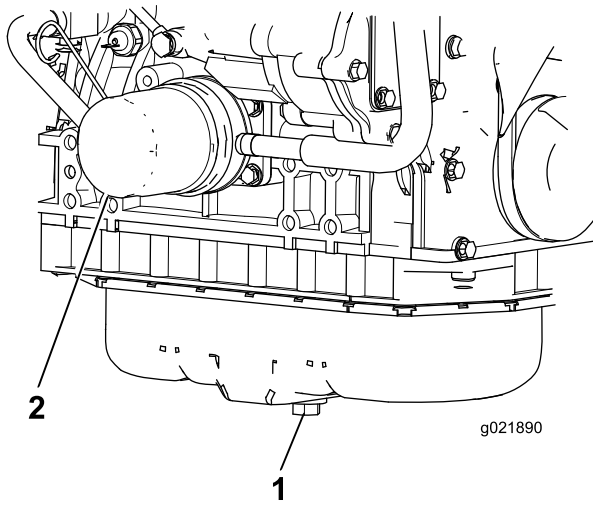
## Kampikammion öljytilavuus

5,2 l suodattimen kanssa

## Moottoriöljyn ja öljysuodattimen vaihto

**Huoltoväli:** 250 käyttötunnin välein—Vaihda moottoriöljy ja suodatin.

1. Irrota tyhjennystulppa ja valuta öljy tyhjennysastiaan (Kuva 75).



**Kuva 75**

1. Moottoriöljyn tyhjennystulppa
2. Öljynsuodatin

2. Kun kaikki öljy on tyhjentynyt, asenna tyhjennystulppa takaisin.
3. Irrota öljynsuodatin ([Kuva 75](#)).
4. Levitä ohut kerros puhdasta öljyä uuden suodattimen tiivisteeseen ennen asennusta.

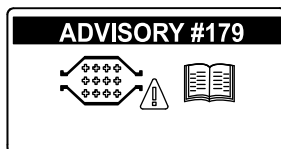
**Tärkeää:** Älä kiristä liikaa.

5. Lisää öljyä kampikammioon. Katso [Moottoriöljyn määrän tarkistus \(sivu 51\)](#).

## Hapetuskatalysoittorin ja nokisuodattimen huolto

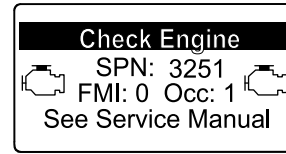
**Huoltoväli:** 6000 käyttötunnin välein tai puhdista nokisuodatin, jos moottoriviat SPN 3720 FMI 16, SPN 3720 FMI 0 tai SPN 3720 FMI 16 näkyvät tietokeskuksessa.

- Jos ilmoitusviesti ADVISORY 179 näkyy tietokeskuksessa, hiukkassuodattimen suositeltu aika hapetuskatalysoittorin ja nokisuodattimen huoltoon alkaa lähestyä.

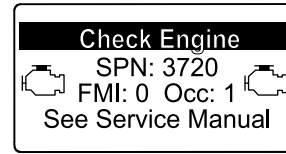


**Kuva 76**

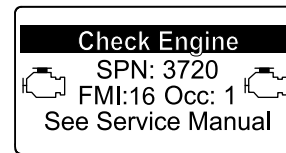
3720 FMI 0) tai CHECK ENGINE SPN 3720 FMI 16 (Tarkista moottori SPN 3720 FMI 16) näkyvät tietokeskuksessa ([Kuva 77](#)), puhdista nokisuodatin seuraavalla tavalla:



g214715



g213864



**Kuva 77**

g213863

1. Tietoja hapetuskatalysoittorin ja hiukkassuodattimen nokisuodattimen purkamisesta ja kokoamisesta on *huolto-oppaan* moottoria koskevassa kohdassa.
2. Hapetuskatalysoittorin ja nokisuodattimen varaosia tai huoltoa saa ottamalla yhteyden valtuutettuun Toro-jälleenmyyjään.
3. Ota yhteys valtuutettuun Toro-jälleenmyyjään ja anna heidän nollata moottorin ECU puhtaan hiukkassuodattimen asennuksen jälkeen.

- Jos moottoriviat CHECK ENGINE SPN 3251 FMI 0 (Tarkista moottori SPN 3251 FMI 0), CHECK ENGINE SPN 3720 FMI 0 (Tarkista moottori SPN

# Polttoainejärjestelmän huolto

## ⚠ HENGENVAARA

Tietyissä olosuhteissa dieselpolttoaine ja polttoainehöyryt ovat erittäin tulenarkoja ja räjähdysherkkiä. Polttoaineen aiheuttama tulipalo tai räjähdys voi aiheuttaa palovammoja ja omaisuusvahinkoja.

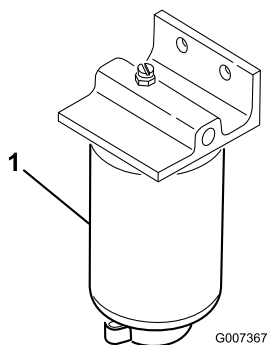
- Täytä polttoainesäiliö suppilon avulla ulkona tai avoimessa tilassa, kun moottori on sammutettu ja jäähtynyt. Pyyhi läikkyneet polttoaine pois.
- Polttoainesäiliötä ei saa täyttää aivan täyteen. Lisää polttoainetta säiliöön, kunnes pinta on 6–13 mm täyttökaulan alareunan alapuolella. Säiliöön jäävä tyhjä tila antaa polttoaineen laajentua.
- Älä tupakoi polttoainetta käsitellessäsi ja pysy kaukana avotulesta tai paikoista, joissa kipinä voi sytyttää polttoainehöyryt.
- Säilytä polttoaine puhtaassa, turvallisuushyväksytyssä säiliössä. Pidä korkki suljettuna.

## Vedenerottimen huolto

**Huoltoväli:** Aina ennen käyttöä tai päivittäin—Tyhjennä vesi tai muut kertymät vedenerottimesta.

400 käyttötunnin välein—Vaihda polttoainesuodattimen kotelo.

1. Aseta puhdas astia polttoainesuodattimen alle.
2. Löysää suodatinkotelon pohjassa olevaa tyhjennystulppaa ja avaa kotelon päällä oleva ilmareikä.



Kuva 78

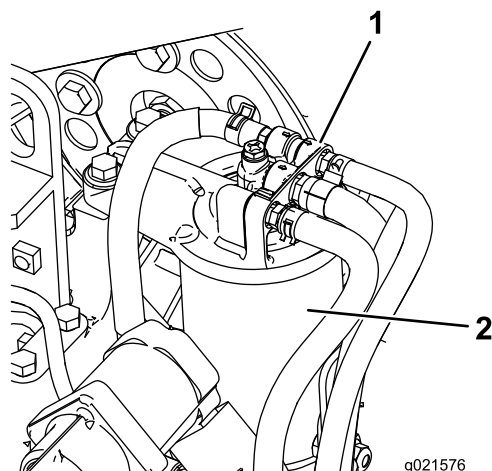
1. Vedenerottimen suodatinkotelo

3. Puhdista suodatinkotelon kiinnityskohtaan ympäristö.
4. Irrota suodatinkotelo ja puhdista asennuspinta.
5. Voitele suodatinkotelon tiiviste puhtaalla öljyllä.
6. Asenna suodatinkotelo käsin, kunnes tiiviste koskettaa asennuspintaa. Kierrä sitten vielä puoli kierrosta.
7. Kiristä suodatinkotelon pohjassa oleva tyhjennystulppa ja sulje kotelon päällä oleva ilmareikä.

## Polttoainesuodattimen huolto

**Huoltoväli:** 400 käyttötunnin välein—Vaihda polttoainesuodatin.

1. Puhdista polttoainesuodatinpään ympäristö (Kuva 79).



Kuva 79

1. Polttoainesuodatinpää
2. Polttoainesuodatin

2. Irrota suodatin ja puhdista suodatinpään asennuspinta (Kuva 79).
3. Voitele suodattimen tiiviste puhtaalla voitelevalla moottoriöljyllä. Katso lisätietoja koneen mukana toimitetusta *Moottorin käyttöoppaasta*.
4. Asenna kuiva suodatinkotelo käsin, kunnes tiiviste koskettaa suodatinpäättä. Kierrä sitten vielä puoli kierrosta.
5. Käynnistä moottori ja tarkista, ettei polttoainetta vuoda suodatinpään alueelta.

## Polttoaineletkujen ja liitäntöjen tarkastus

**Huoltoväli:** 400 käyttötunnin välein (Tai vuosittain sen mukaan, kumpi saavutetaan ensin).

Tarkasta, että letkuissa ja liitännöissä ei ole kulumia, vaurioita tai löysiä liitännöitä.

## Polttoaineputken sihti

Polttoainesäiliössä oleva polttoaineputki on varustettu sihdillä, joka estää roskien pääsyn polttoainejärjestelmään. Irrota polttoaineputki ja puhdista sihti tarvittaessa.

## Sähköjärjestelmän huolto

**Tärkeää:** Ennen kuin hitsaat konetta, irrota molemmat akun kaapelit ja irrota kumpikin johdinsarjan pistoke elektronisesta ohjausmoduulista sekä napaliitin laturista, jotta sähköjärjestelmä ei vaurioituisi.

## Akun huolto

**Huoltoväli:** 50 käyttötunnin välein—Puhdista akku ja tarkista sen kunto. (Tai viikoittain sen mukaan, kumpi saavutetaan ensin.)

50 käyttötunnin välein—Tarkista akkukaapelien kytkennät.

### VAARA

#### KALIFORNIA

Lakiesityksen 65 mukainen varoitus  
Akun liitännät, navat ja niihin liittyvät lisävarusteet sisältävät lyijyä ja lyijy-yhdisteitä, joiden tiedetään aiheuttavan syöpää ja haittaavan lisääntymistä. Pese kädet, kun olet käsitellyt akkua.

### ⚠ HENGENVAARA

Akkuneste sisältää rikkihappoa, joka on tappava myrky ja aiheuttaa vakavia syöpymiä.

- Akkunestettä ei saa juoda eikä päästää kosketuksiin ihon, silmien tai vaatteiden kanssa. Käytä suojalaseja ja kumikäsineitä.
- Akku on täytettävä paikassa, jossa on aina saatavilla puhdasta vettä ihon huuhtelua varten.

### ⚠ VAARA

Akun latauksen yhteydessä syntyy räjähdysriskiä kaasuja.

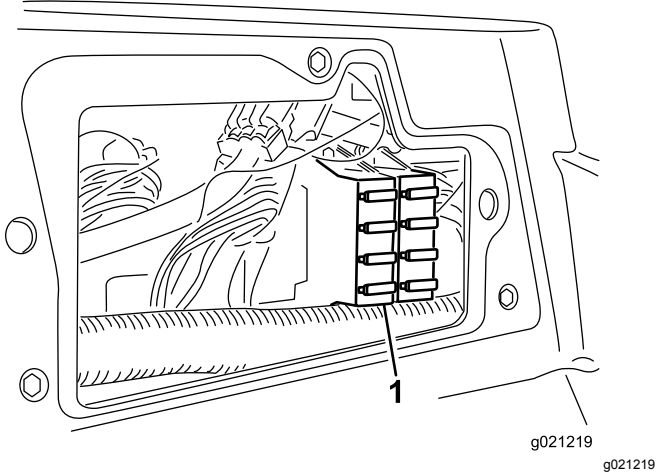
Älä tupakoi akun lähetyvillä. Älä päästä kipinöitä tai liekkejä kosketuksiin akun kanssa.

Pidä liittimet ja koko akkukotelo puhtaana, koska likainen akku purkautuu vähitellen. Puhdista

akku pesemällä koko kotelo liuksella, jossa on ruokasoodaa ja vettä. Huuhtelee puhtaalla vedellä.

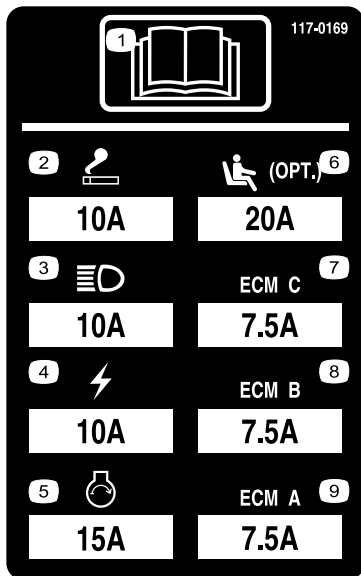
## Sulakkeet

Sähköjärjestelmässä on kahdeksan sulaketta. Sulakerasia sijaitsee tukivarren huoltopaneelin takana (Kuva 80).



Kuva 80

1. Sulakerasia



Kuva 81

decal117-0169

## Vetojärjestelmän huolto

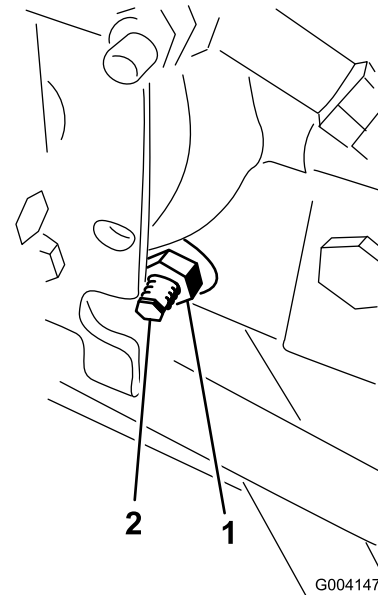
### Vetopyörän säätö vapaalle

Kone ei saa liikkua eteenpäin, kun ajopoljin vapautetaan. Jos kone ryömii, säädä sitä seuraavasti:

1. Pysäköi kone tasaiselle alustalle, sammuta moottori ja laske leikkuuyksiköt maahan.
2. Nosta koneen etuosa ylös siten, että eturenkaat nousevat irti maasta. Tue kone tunkeilla, jotta se ei pääse kaatumaan.

**Huomaa:** Nelipyörävetomalleissa myös takapyörien on oltava ilmassa.

3. Löysää vedon säätönokan lukkomutteria hydrostaatin oikealla puolella (Kuva 82).



Kuva 82

1. Lukkomutteri
2. Vedon säätönokka

### VAARA

Moottorin on oltava käynnissä, kun teet vedon säätönokan lopullisen säädön. Tällöin on olemassa henkilövahingon vaara.

**Pidä kädet, jalat, kasvot ja muut kehonosat etäällä äänenvaimentimesta ja muista moottorin kuumista tai liikkuvista osista.**

4. Käynnistä moottori ja kierrä nokan päätä jompaankumpaan suuntaan, kunnes pyörien pyörintä lakkaa.
5. Lukitse säätö kiristämällä lukkomutteri.



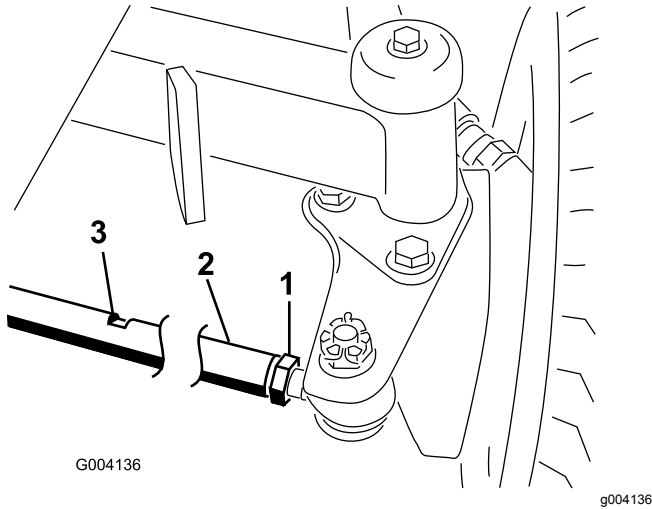
6. Sammuta moottori, poista pukit ja laske kone maahan.
7. Koeaja kone varmistaaksesi, ettei se enää ryömi eteenpäin pysähdyttäessä.

## Takapyörien aurasikulman säätö

**Huoltoväli:** 800 käyttötunnin välein—Tarkista takapyörien aurasikulmat.

1. Käännä ohjauspyörää niin, että takapyörät osoittavat suoraan eteenpäin.
2. Löysää raidetangon molemmissa päissä olevia vastamuttereita (Kuva 83).

**Huomaa:** Raidetangon päässä, jossa on ulkoinen ura, on vasemmanpuoleiset kierteet.



**Kuva 83**

1. Vastamutteri
2. Raidetanko
3. Avaimen aukko

3. Kierrä raidetankoa käyttämällä avaimen aukkoa
4. Mittaa takapyörien välinen etäisyys akselin korkeudelta takapyörien edestä ja takaa.

**Huomaa:** Etäisyyden tulisi olla takapyörien etuosassa alle 6 mm pyörien takaosassa mitatusta etäisyydestä.

5. Toista toimenpide tarvittaessa.

## Jäähdytysjärjestelmän huolto

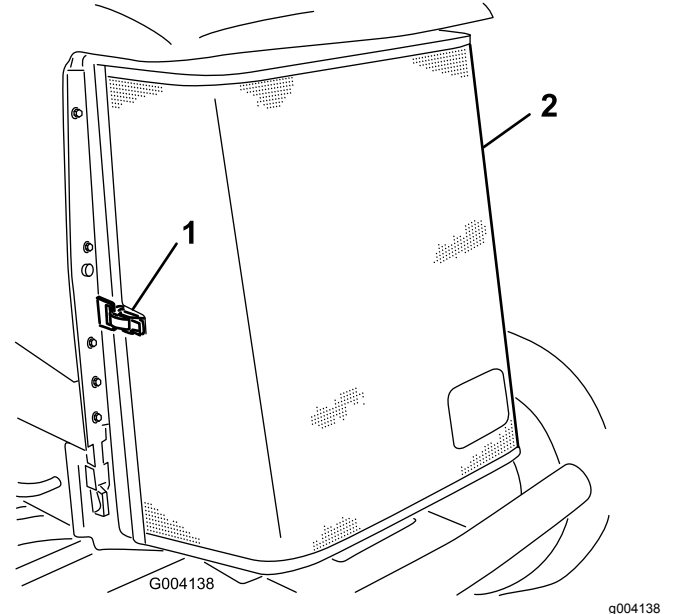
### Roskien poisto jäähdytysjärjestelmästä

**Huoltoväli:** Aina ennen käyttöä tai päivittäin (Useammin likaisissa olosuhteissa.)

100 käyttötunnin välein—Tarkista jäähdytysjärjestelmän letkut.

Kahden vuoden välein—Huuhtelee jäähdytysjärjestelmä ja vaihda neste.

1. Sammuta moottori ja irrota virta-avain virtalukosta.
2. Puhdista moottoritila huolellisesti kaikista roskista.
3. Vapauta pidätin ja avaa takasäleikkö (Kuva 84).

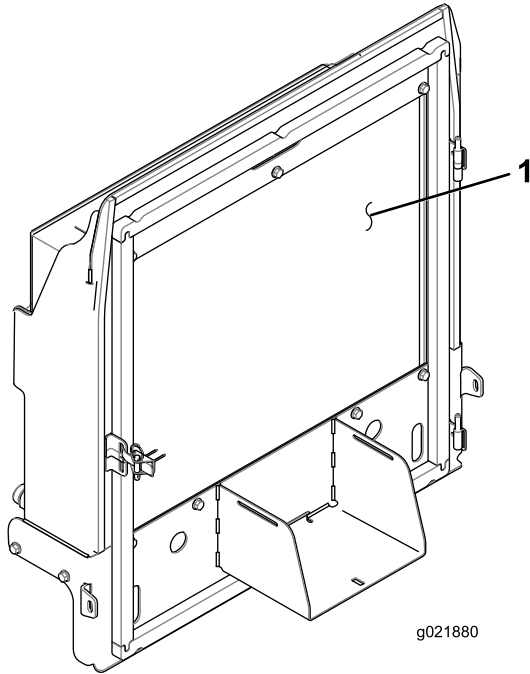


**Kuva 84**

1. Takasäleikön salpa
2. Takasäleikkö



4. Puhdista jäähdyttimen ja öljynjäähdyttimen molemmat sivut perusteellisesti paineilmalla (Kuva 85).



**Kuva 85**

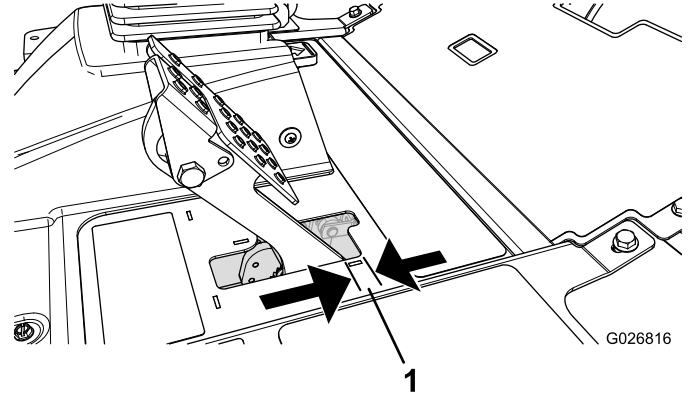
1. Jäähdytin ja öljynjäähdytin

5. Sulje säleikkö ja kiinnitä salpa.

## Jarrujen huolto

### Seisontajarrujen säätö

Säädä jarruja, jos jarrupolkimen vapaa liike on yli 2,5 cm tai kun tarvitaan enemmän pidätysvoimaa (Kuva 86). Vapaa liike on etäisyys, jonka jarrupoljin liikkuu, ennen kuin jarruvastus tuntuu.

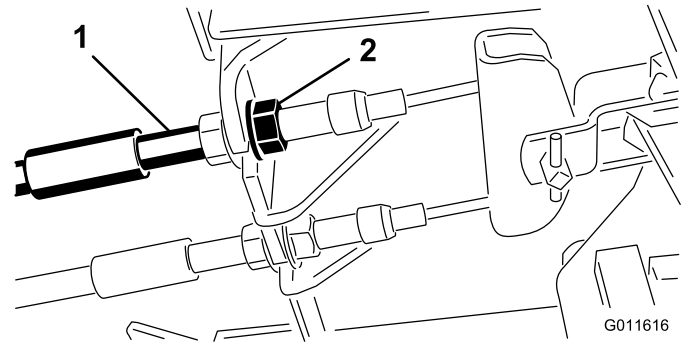


**Kuva 86**

1. Vapaa liike

**Huomaa:** Käytä napamoottorin joutoliikettä ja heiluta rumpuja eteen ja taakse sen varmistamiseksi, että rummut ovat irtonaiset ennen ja jälkeen säädön.

1. Jarrupolkimien vapaa liike pienenee, kun jarruja kiristetään löysäämällä jarruvaijerin kierteisessä päässä olevaa etumaista mutteria (Kuva 87).



**Kuva 87**

1. Jarruvaijerit                      2. Etumutterit

2. Siirrä vaijeria taaksepäin kiristämällä takimmaista mutteria, kunnes jarrupolkimissa on 0,63–1,27 cm vapaata liikettä, ennen kuin pyörä lukittuu (Kuva 86).

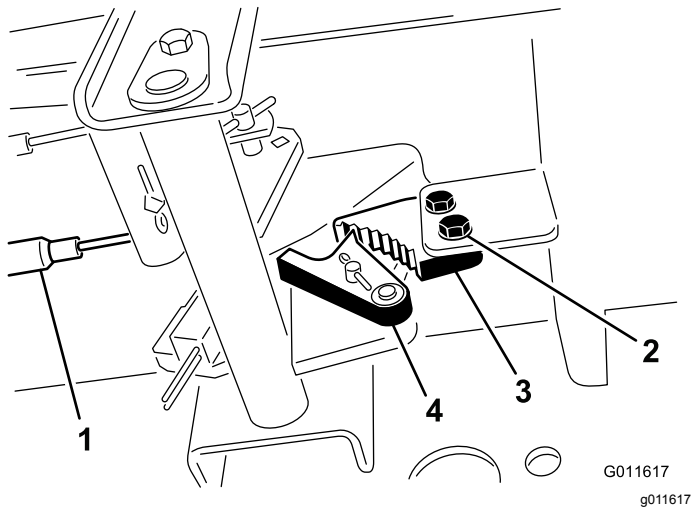
3. Kiristä etumaiset mutterit ja varmista, että kumpikin vaijeri kytkee jarrut samanaikaisesti.

**Huomaa:** Varmista, että vaijeriputki ei käänny mutterien kiristyksen aikana.

# Seisontajarrun lukitussalvan säätö

Jos seisontajarru ei kytkeydy ja lukkiudu, säädä jarrusalpaa.

1. Löysää kaksi ruuvia, joilla seisontajarrun salpa on kiinni rungossa (Kuva 88).



**Kuva 88**

- |                  |                         |
|------------------|-------------------------|
| 1. Jarruvaijerit | 3. Seisontajarrun salpa |
| 2. Ruuvi         | 4. Jarrun pidätin       |

2. Paina seisontajarrupoljinta eteenpäin, kunnes jarrun pidätin kytkeytyy kokonaan jarrun salpaan (Kuva 88).
3. Lukitse säätö kiristämällä molemmat ruuvit.
4. Vapauta seisontajarru painamalla jarrupoljinta.
5. Tarkista asetus ja säädä tarvittaessa.

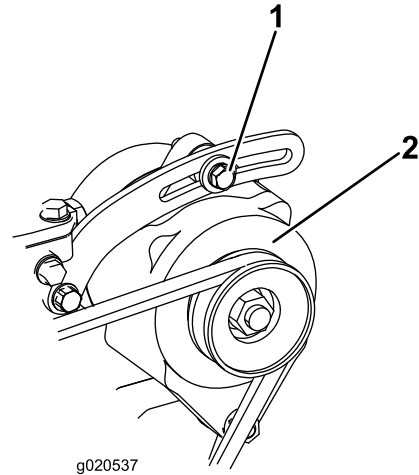
# Hihnan huolto

## Laturin hihnan huolto

**Huoltoväli:** 10 ensimmäisen käyttötunnin jälkeen  
100 käyttötunnin välein

**Huomaa:** Kireys on oikea, kun hihna painuu 10 mm hihnapyörien puolivälistä, kun sitä painetaan 44 N:n voimalla.

1. Jos painuma ei ole 10 mm, löysää laturin kiinnityspultteja (Kuva 89).



**Kuva 89**

- |                    |           |
|--------------------|-----------|
| 1. Kiinnityspultti | 2. Laturi |
|--------------------|-----------|
2. Löysää tai kiristä laturin hihnaa ja kiristä pultit.
  3. Varmista oikea kireys tarkistamalla hihnan painuma uudelleen.

# Hydraulijärjestelmän huolto

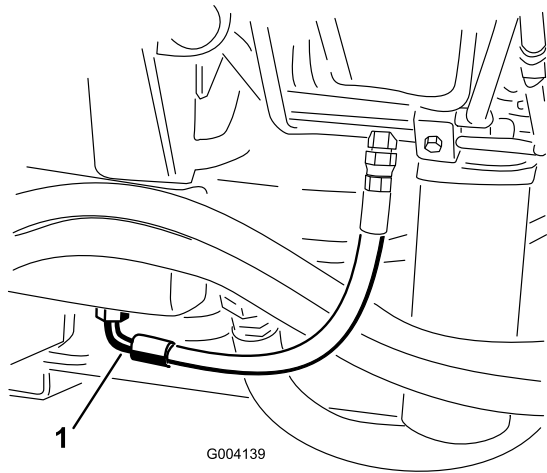
## Hydraulinesteen vaihto

**Huoltoväli:** 800 käyttötunnin välein

Kahden vuoden välein—Tyhjennä ja huuhtele hydraulisäiliö.

Jos neste saastuu, ota yhteys Toro-jälleenmyyjään, sillä koko järjestelmä on huuhdeltava. Saastunut neste näyttää maitomaiselta tai mustalta puhtaaseen öljyyn verrattuna.

1. Pysäytä moottori ja nosta konepelti.
2. Aseta suuri tyhjennysastia hydraulinestesäiliön pohjaan kiinnitetyn liittimen alle (Kuva 90).



**Kuva 90**

1. Letku

3. Irrota letku liittimen pohjasta ja anna hydraulinesteen valua tyhjennysastiaan.
4. Asenna letku, kun hydraulinestettä ei enää valua.
5. Lisää säiliöön noin 30 litraa hydraulinestettä. Katso kohta [Hydraulinesteen tarkistus](#) (sivu 28).

**Tärkeää:** Käytä vain ohjeissa mainittuja hydraulinesteitä. Muut nesteet voivat vahingoittaa järjestelmää.

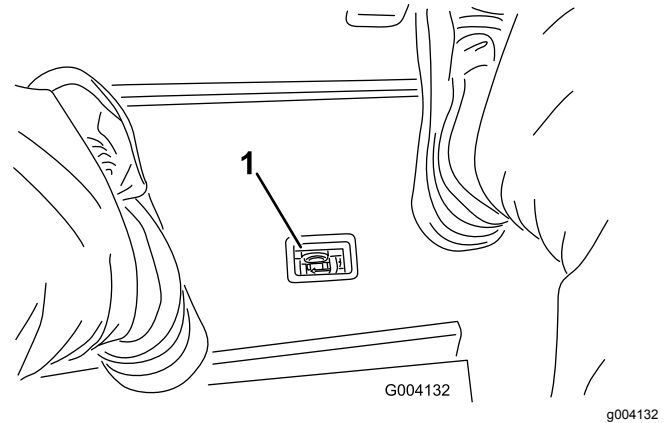
6. Laita säiliön korkki paikalleen.
7. Käynnistä moottori ja käytä kaikkia hydraulisia laitteita, jotta hydraulineste leviää koko järjestelmään. Tarkista, ettei järjestelmässä ole vuotoja.
8. Sammuta moottori.
9. Tarkista hydraulinesteen määrä ja lisää nestettä mittatikun FULL-merkintään asti.

**Tärkeää:** Älä täytä liikaa.

## Hydraulisuodattimien vaihto

**Huoltoväli:** 800 käyttötunnin välein (Tai useammin, jos huoltovälin ilmaisimella on punaisella alueella.)

Hydraulijärjestelmässä on huoltovälin ilmaisimella (Kuva 91). Katso ilmaisinta moottorin käydessä normaalissa käyttölämpötilassa. Ilmaisimen on oltava vihreällä alueella. Kun ilmaisimella on punaisella alueella, vaihda hydraulisuodattimet.

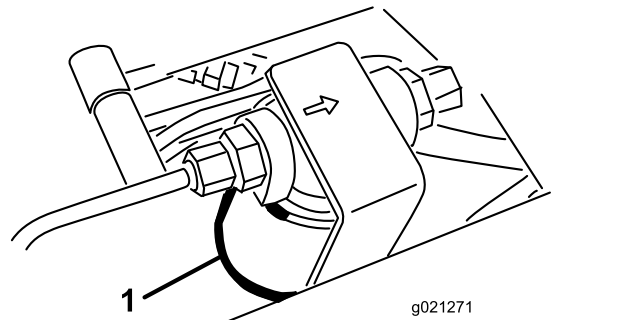


**Kuva 91**

1. Hydraulisuodattimen rajoitinilmaisimella

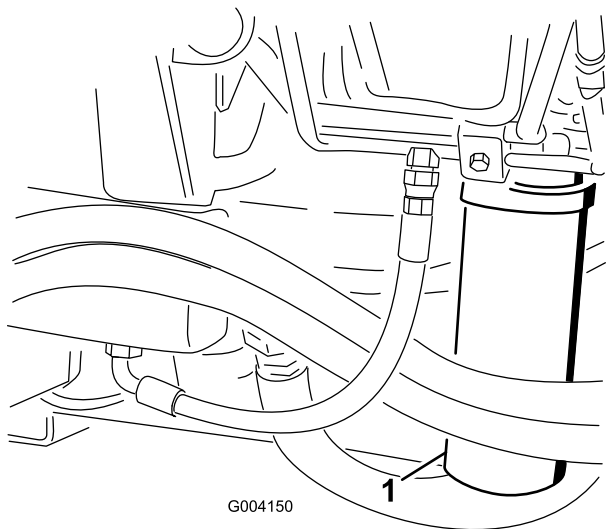
**Tärkeää:** Muiden suodattimien käyttö saattaa mitätöidä joidenkin osien takuun.

1. Pysäköi kone tasaiselle alustalle, laske leikkuuyksiköt alas, pysäytä moottori, kytke seisontajarru ja irrota avain virtalukosta.
2. Puhdista suodattimen kiinnitysalueen ympäristö ja aseta tyhjennysastia suodattimen alle (Kuva 92) ja (Kuva 93).



**Kuva 92**

1. Hydraulisuodattimen



Kuva 93

1. Hydraulisuodatin

3. Irrota suodatin.
4. Voitele uuden suodatinkotelon tiiviste hydrauliohjella.
5. Tarkista, että suodattimen asennusalue on puhdas.
6. Asenna suodatin käsin, kunnes tiiviste koskettaa asennuspintaa. Kierrä sitten vielä puoli kierrosta.
7. Toista toimenpide toiselle suodattimelle.
8. Käynnistä moottori ja anna sen käydä kaksi minuuttia, jotta kaikki ilma purkautuu järjestelmästä.
9. Sammuta moottori ja tarkista, ettei järjestelmässä ole vuotoja.

## Hydrauliletkujen ja -putkien tarkistus

**Huoltoväli:** Aina ennen käyttöä tai päivittäin

Tarkista, että hydrauliletkuissa ja putkissa ei ole vuotoja, kulumia, säävahinkoja tai kemiallisia vaurioita ja että letkut eivät ole kiertyneet tai kiinnitykset tai liitännät löystyneet. Suorita kaikki tarvittavat korjaukset ennen koneen käyttöä.

### ⚠ VAARA

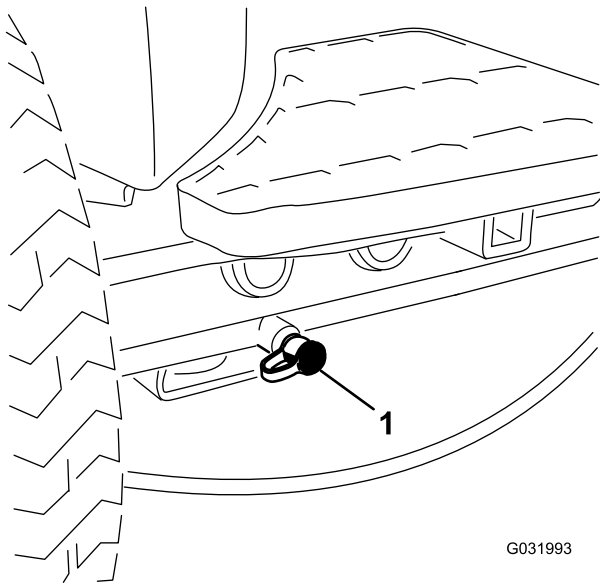
**Paineella suihkuava hydraulineeste voi läpäistä ihon ja aiheuttaa vammoja.**

- **Varmista, että kaikki hydrauliletkut ja -putket ovat hyvässä kunnossa ja että kaikki hydrauliputkien liittimet ovat tiukalla, ennen kuin lisäät järjestelmän painetta.**
- **Pidä keho ja kädet kaukana vuotavista rei'istä ja suuttimista, joista suihkuu korkeapaineista hydraulineestettä.**
- **Etsi hydraulinestevuotoja pahvin tai paperin avulla.**
- **Poista paine varovasti hydraulijärjestelmästä, ennen kuin huollat järjestelmää.**
- **Jos nestettä pääsee ihon alle, hakeudu välittömästi lääkäriin.**

## Hydraulijärjestelmän testiportit

Testaa hydraulipiirien paine hydraulijärjestelmän testiporttien avulla. Kysy lisätietoja Torojälleenmyyjältä.

Käytä etuhydrauliikkaputkien testiportteja apuna vetopiirin vianmäärityksessä (Kuva 94).

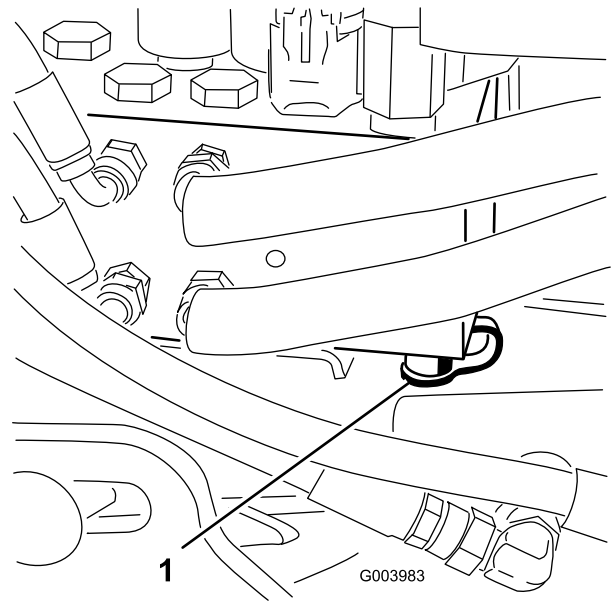


G031993

g031993

**Kuva 94**

1. Vetopiirin testiportti



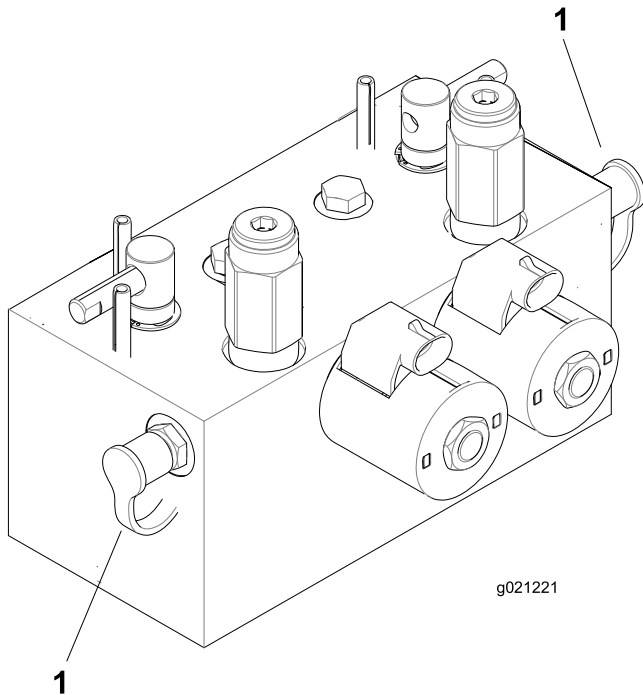
G003983

g003983

**Kuva 96**

1. Nostopiirin testiportti

Käytä leikkuun asennuslohkon testiportteja apuna leikkuupiirin vianmäärityksessä ([Kuva 95](#)).



g021221

g021221

**Kuva 95**

1. Leikkuupiirin testiportit

Käytä noston asennuslohkon testiporttia apuna nostopiirin vianmäärityksessä ([Kuva 96](#)).

# Leikkuuyksikköjärjestelmän huoltaminen

## Leikkuuyksiköiden läppäys

### ⚠ VAARA

Kelojen tai muiden liikkuvien osien koskettaminen saattaa johtaa loukkaantumiseen.

- Pidä sormet, kädet ja vaatteet etäällä keloista ja muista liikkuvista osista.
- Älä yritä kääntää keloja kädellä tai jalalla moottorin käydessä.

**Huomaa:** Läppäyksen aikana etuysiköt toimivat yhdessä ja takayksiköt toimivat yhdessä.

1. Pysäköi kone tasaiselle alustalle, laske leikkuuyksiköt alas, sammuta moottori, kytke seisontajarru ja siirrä Käytössä / Pois käytöstä -kytkin POIS KÄYTÖSTÄ -asentoon.
2. Irrota salpa ja nosta istuin, jotta pääset käsiksi läppäysvipuihin (Kuva 97).
3. Tee kaikille läpättäville leikkuuyksikölle asianmukaiset kelan ja kiinteän terän kohdistukset läppäystä varten. Katso lisätiedot leikkuuyksiköiden käyttöoppaasta.
4. Käynnistä moottori ja anna sen käydä alhaisella joutokäynnillä.

### ⚠ HENGENVAARA

**Moottorin nopeuden muuttaminen läppäyksen aikana saattaa aiheuttaa kelojen pysähtymisen.**

- Älä muuta moottorin nopeutta läppäyksen aikana.
  - Läppää ainoastaan moottorin joutokäynnin aikana.
5. Määritä läpättävät kelat valitsemalla joko etu- tai takaläppäysvipu tai molemmat (Kuva 97).

### ⚠ HENGENVAARA

**Henkilövahinkojen välttämiseksi pysy pois leikkuuyksikköjen lähetyviltä, ennen kuin jatkat.**

6. Kun leikkuunohjausvipu on LEIKKUUASENNOSSA, siirrä Käytössä / pois käytöstä -kytkin KÄYTÖSSÄ-asentoon. Aloita määritettyjen

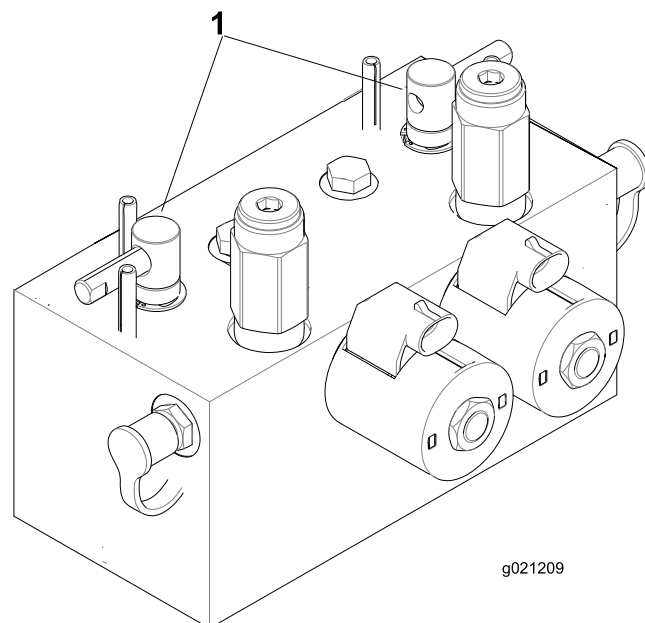
kelojen läppäys siirtämällä leikkuunohjausvipua eteenpäin.

7. Lisää läppäysainetta pitkävartisella harjalla.

**Tärkeää:** Älä käytä lyhytvartista harjaa.

8. Jos kelat pysähtyvät tai oikuttelevat läppäyksen aikana, valitse suurempi nopeusasetus, kunnes nopeus tasaantuu, ja palauta sitten kelan nopeus haluttuun nopeuteen.
9. Jos haluat säätää leikkuuyksikköjä läppäyksen aikana, pysäytä kelat siirtämällä leikkuunohjausvipua taaksepäin, siirrä Käytössä / pois käytöstä -kytkin asentoon POIS KÄYTÖSTÄ ja pysäytä moottori.

Kun säädöt on tehty, toista vaiheet 4–8.



Kuva 97

1. Läppäysviput

10. Toista kaikilla läpättävillä leikkuuyksiköillä.
11. Kun läppäys on tehty, palauta läppäysviput LEIKKUUASENTOON, laske istuin ja pese leikkuuyksiköistä läppäysaine pois.

**Huomaa:** Kohdista leikkuuyksikön kela ja kiinteä terä tarvittaessa. Säädä leikkuuyksikön kelan nopeus haluttuun leikkuuasetukseen.

**Tärkeää:** Jos läppäyskytkintä ei palauteta POIS-asentoon läppäyksen jälkeen, leikkuuyksiköt eivät nouse eivätkä toimi oikein.

**Huomaa:** Saat paremman leikkuusärmän, jos pyyhkäiset kiinteän terän etusivua viilalla läppäyksen jälkeen. Tämä poistaa mahdolliset jäysteet ja epätasaisuudet, joita on saattanut muodostua leikkuusärmään.

# Varastointi

## Ajoyksikön valmistelu

1. Puhdista ajoyksikkö, leikkuuyksiköt ja moottori huolellisesti.
2. Tarkista rengaspaine. Täytä kaikki ajoyksikön renkaat paineeseen 0,83–1,03 bar.
3. Tarkista, etteivät kiinnikkeet ole löysällä, ja kiristä tarvittaessa.
4. Rasvaa kaikki rasvanipat ja nivelet. Pyyhi pois ylimääräinen voiteluaine.
5. Hio varovasti ja maalaa korjausmaalilla maalipinnat, jotka ovat naarmuuntuneet, lohkeilleet tai ruostuneet. Korjaa kaikki metallirungossa olevat kolhut.
6. Huolla akku ja kaapelit seuraavasti:
  - A. Irrota akkuliittimet akun navoista.
  - B. Puhdista akku, liittimet ja navat teräsharjalla ja ruokasoodaliuoksella.
  - C. Voitele kaapeliliittimet ja akun navat Grafo 112X -suojarasvalla (Toron osanro 505-47) tai vaseliinilla ruostumisen ehkäisemiseksi.
  - D. Lataa akku hitaasti 60 päivän välein 24 tunnin ajan, jotta akkuun ei muodostu lyijysulfaattia.

## Moottorin valmistelu

1. Tyhjennä moottoriöljy öljysäiliöstä ja asenna tyhjennystulppa paikalleen.
2. Irrota ja hävitä öljynsuodatin. Asenna uusi öljynsuodatin.
3. Lisää öljysäiliöön ilmoitettu määrä moottoriöljyä.
4. Käynnistä moottori ja käytä sitä joutokäynnillä parin minuutin ajan.
5. Sammuta moottori.
6. Huuhtelee polttoainesäiliö tuoreella ja puhtaalla dieselpolttoaineella.
7. Tarkista pakkassuojaus ja lisää 50/50-suhteella tehtyä pakkasnesteen ja veden seosta sen mukaan, mikä on alueella odotettavissa oleva minimilämpötila.
8. Varmista kaikki polttoainejärjestelmän liitännät.
9. Puhdista ja huolla ilmanpuhdistinjärjestelmä perusteellisesti.
10. Tiivistä ilmanpuhdistimen imuaukko sekä pakoaukko säänkestävällä teipillä.
11. Tarkista pakkassuojaus ja lisää pakkasnestettä alueella odotettavissa olevan alimman lämpötilan mukaan.

# Huomautuksia:



# Huomautuksia:

# Huomautuksia:

## Kansainväliset jakelijat

Jakelija:	Maa:	Puhelinnumero:	Jakelija:	Maa:	Puhelinnumero:
Agrolanc Kft	Unkari	36 27 539 640	Maquiver S.A.	Kolumbia	57 1 236 4079
Asian American Industrial (AAI)	Hongkong	852 2497 7804	Maruyama Mfg. Co. Inc.	Japani	81 3 3252 2285
B-Ray Corporation	Korea	82 32 551 2076	Mountfield a.s.	Tšekin tasavalta	420 255 704 220
Brisa Goods LLC	Meksiko	1 210 495 2417	Mountfield a.s.	Slovakia	420 255 704 220
Casco Sales Company	Puerto Rico	787 788 8383	Munditol S.A.	Argentiina	54 11 4 821 9999
Ceres S.A.	Costa Rica	506 239 1138	Norma Garden	Venäjä	7 495 411 61 20
CSSC Turf Equipment (pvt) Ltd.	Sri Lanka	94 11 2746100	Oslinger Turf Equipment SA	Ecuador	593 4 239 6970
Cyril Johnston & Co.	Pohjois-Irlanti	44 2890 813 121	Oy Hako Ground and Garden Ab	Suomi	358 987 00733
Cyril Johnston & Co.	Irlanti	44 2890 813 121	Parkland Products Ltd.	Uusi-Seelanti	64 3 34 93760
Fat Dragon	Kiina	886 10 80841322	Perfetto	Puola	48 61 8 208 416
Femco S.A.	Guatemala	502 442 3277	Pratoverde SRL.	Italia	39 049 9128 128
FIVEMANS New-Tech Co., Ltd	Kiina	86-10-6381 6136	Prochaska & Cie	Itävalta	43 1 278 5100
ForGarder OU	Viro	372 384 6060	RT Cohen 2004 Ltd.	Israel	972 986 17979
G.Y.K. Company Ltd.	Japani	81 726 325 861	Riversa	Espanja	34 9 52 83 7500
Geomechaniki of Athens	Kreikka	30 10 935 0054	Lely Turfcare	Tanska	45 66 109 200
Golf international Turizm	Turkki	90 216 336 5993	Lely (U.K.) Limited	Yhdistynyt kuningaskunta	44 1480 226 800
Hako Ground and Garden	Ruotsi	46 35 10 0000	Solvert S.A.S.	Ranska	33 1 30 81 77 00
Hako Ground and Garden	Norja	47 22 90 7760	Spyros Stavrinides Limited	Kypros	357 22 434131
Hayter Limited (U.K.)	Yhdistynyt kuningaskunta	44 1279 723 444	Surge Systems India Limited	Intia	91 1 292299901
Hydroturf Int. Co Dubai	Yhdistyneet arabiemirikunnat	97 14 347 9479	T-Markt Logistics Ltd.	Unkari	36 26 525 500
Hydroturf Egypt LLC	Egypti	202 519 4308	Toro Australia	Australia	61 3 9580 7355
Irrimac	Portugali	351 21 238 8260	Toro Europe NV	Belgia	32 14 562 960
Irrigation Products Int'l Pvt Ltd.	Intia	0091 44 2449 4387	Valtech	Marokko	212 5 3766 3636
Jean Heybroek b.v.	Alankomaat	31 30 639 4611	Victus Emak	Puola	48 61 823 8369

## Eurooppalainen tietosuojailmoitus

Toron keräämät tiedot

Toro Warranty Company (Toro) huolehtii asiakkaiden tietosuojasta. Takuuvaatimusten käsittelyä ja mahdollisia tuotteiden takaisinkutsukampanjoita varten pyydämme, että asiakkaat lähettävät henkilötiedot suoraan Torolle tai paikalliselle Toro-jälleenmyyjälle.

Toro-takuujärjestelmä toimii yhdysvaltalaisilla palvelimilla, eivätkä yhdysvaltalaiset tietosuojalait välttämättä tarjoa samanlaista suojaa kuin vastaavat lait asiakkaan omassa maassa.

ANTAMALLA HENKILÖTIEDOT TOROLLE ASIAKAS SUOSTUU SIIHEN, ETTÄ NÄITÄ TIETOJA KÄSITELLÄÄN TÄSSÄ TIETOSUOJAILMOITUKSESSA KUVATULLA TAVALLA.

Tapa, jolla Toro käyttää tietoja

Toro voi käyttää henkilötietoja takuuvaatimusten käsittelyyn, yhteydenottoihin mahdollisissa tuotteiden takaisinkutsukampanjoissa ja muissa mahdollisissa tarkoituksissa, joista kerrotaan erikseen. Toro voi jakaa tietoja Toron sisäryhtiöille, jälleenmyyjille ja muille liiketoimintakumppaneille näiden tarkoitusten yhteydessä. Toro ei myy asiakkaiden henkilötietoja muille yhtiöille. Toro pidättää oikeuden luovuttaa henkilötietoja lain määräämiin tarkoituksiin tai asiaankuuluvien viranomaisten pyynnöstä, Toron järjestelmien toiminnan varmistamiseksi tai Toron turvallisuuden tai muiden käyttäjien turvallisuuden varmistamiseksi.

Henkilötietojen säilytys

Henkilötietoja säilytetään niin kauan kuin niitä tarvitaan niiden alkuperäiseen tarkoitukseen tai muihin asianmukaisiin tarkoituksiin (kuten viranomaismääräysten noudattamiseksi) tai lain määräämän ajan.

Toron vakuutus asiakkaiden henkilötietojen tietosuojasta

Toro pyrkii säilyttämään henkilötietojen tietosuojan kohtuullisten varotoimien avulla. Lisäksi se pyrkii huolehtimaan tietojen tarkkuudesta ja paikkansapitävyydestä.

Henkilötietojen käyttö ja korjaus

Jos haluat tarkistaa henkilötietosi tai korjata niitä, lähetä sähköpostia osoitteeseen [legal@toro.com](mailto:legal@toro.com).

## Australian kuluttajalainsäädäntö

Australialaiset asiakkaat voivat saada lisätietoja Australian kuluttajalainsäädännöstä pakkauksen sisällä olevasta materiaalista tai paikalliselta Toro-jälleenmyyjältä.



## Toron kokonaistakuu

Rajoitettu takuu

### Ehdot ja takuunalaiset tuotteet

Toro Company ja sen sisaryhtiö Toro Warranty Company antavat yhteisen sopimuksensa mukaisesti tälle Toron kaupalliselle tuotteelle ("tuote") kahden vuoden tai 1 500 käyttötunnin\* (sen mukaan, kumpi saavutetaan ensin) materiaali- ja valmistusvirhetakuun. Tämä takuu koskee kaikkia tuotteita ilmestajia lukuun ottamatta (katso näiden tuotteiden erillinen takuulauselma). Jos takuehdot täyttyvät, korjaamme tuotteen veloituksetta. Tähän sisältyy vianmääritys, työ, osat ja kuljetus. Tämä takuu alkaa sinä päivämääränä, jolloin tuote toimitetaan alkuperäiselle ostajalle. \* Koskee tuotteita, joissa on tunti-laskuri.

### Takuuhuollon ohjeet

Ostajan vastuulla on ilmoittaa heti tuotteen maahantuojalle tai valtuutetulle jälleenmyyjälle, jolta tuote on ostettu, jos hän uskoo tuotteessa olevan takuunalaisen vian. Maahantuojien ja jälleenmyyjien yhteystiedot sekä tiedot takuuseen liittyvistä oikeuksista ja vastuista ovat saatavana osoitteesta:

Toro Commercial Products Service Department  
Toro Warranty Company  
8111 Lyndale Avenue South  
Bloomington, MN 55420-1196

+1 952 888 8801 tai +1 800 952 2740

Sähköpostiosoite: commercial.warranty@toro.com

### Omistajan vastuut

Tuotteen omistajan vastuulla on huolehtia *käyttöoppaassa* esitetyistä huolloista ja säädöistä. Vaadittavien huoltojen ja säätöjen laiminlyönti voi johtaa takuuvaatimuksen hylkäämiseen.

### Takuun ulkopuoliset kohteet ja viat

Kaikki takuuajana ilmenevät tuoteviat ja häiriöt eivät ole valmistus- tai materiaalivirheitä. Tämä takuu ei kata seuraavia:

- Tuoteviat, jotka aiheutuvat muiden kuin Toron varaosien käytöstä tai ylimääräisten tai muutettujen ei-Toro-lisävarusteiden ja tuotteiden asennuksesta ja käytöstä. Näiden valmistaja saattaa antaa erillisen takuun.
- Tuoteviat, jotka johtuvat suositeltujen huoltojen ja/tai säätöjen laiminlyönnistä. Jos Toro-tuotetta ei huolleta asianmukaisesti *käyttöoppaassa* olevien huolto-ohjeiden mukaisesti, takuu voidaan evätä.
- Tuoteviat, jotka johtuvat tuotteen liian rajusta, huolimattomasta tai piittaamattomasta käytöstä.
- Kuluvat osat, ellei niitä havaita viallisiksi. Tuotteen normaalissa käytössä kuluvia osia ovat esimerkiksi jarrupalat ja -päällysteet, kytkimen päällysteet, terät, kelat, rullat ja laakerit (suljetut tai rasvattavat), kiinteät terät, sytytystulpat, kääntöpyörät ja laakerit, renkaat, suodattimet, hihnat ja tietyt ruiskuttimen osat, kuten kalvot, suuttimet ja sulkuventtiilit jne.
- Ulkopuolisen tekijän aiheuttamat viat. Ulkopuolisina tekijöinä pidetään esimerkiksi säätä, varastointimenetelmiä, likaantumista sekä hyväksymättömien polttoaineiden, jäähdystynesteiden, voiteluaineiden, lisäaineiden, lannoitteiden, veden tai kemikaalien yms. käyttöä.
- Soveltuvista vaatimuksista poikkeavien polttoaineiden (esim. bensiinin, dieselin tai biodieselin) laatuun tai toimintaan liittyvät ongelmat.
- Normaali melu, värinä, kuluminen ja haurastuminen.
- Normaali "kuluminen" kattaa esimerkiksi istuinten vaurioitumisen kulumisen tai hankaamisen seurauksena, maalipintojen kulumisen, naarmuuntuneet tarrat tai ikkunat jne.

### Muut maat kuin Yhdysvallat ja Kanada

Asiakkaat, jotka ovat ostaneet Yhdysvalloista tai Kanadasta maahantuotuja Toro-tuotteita, saavat maansa, maakuntansa tai osavaltionsa mukaiset takuehdot Toro-jälleenmyyjältä. Jos Toro-jälleenmyyjä ei pysty jostain syystä toimittamaan takuuehtoja, on otettava yhteys Toro-maahantuojaan.

### Osat

Huoltoaikataulun mukaisesti vaihdettavat osat kuuluvat takuun piiriin niiden määritettyyn vaihtoajankohtaan asti. Tämän takuun mukaisesti vaihdetuille osille annetaan takuu alkuperäisen tuotetakuun ajaksi, ja ne siirtyvät Toron omistukseen. Toro tekee lopullisen päätöksen siitä, korjataanko osa tai kokoonpano vai vaihdetaan se. Toro voi käyttää takuukorjauksiin kunnostettuja osia.

### Syväpurkaus- ja litium-ioniakun takuu:

Syväpurkaus- ja litium-ioniakun käyttöikänsä aikana tuottama kokonaiskilowattituntimäärä on rajallinen. Tapa, jolla akkua käytetään, ladataan ja huolletaan, voi joko pidentää tai lyhentää akun kokonaiskäyttöikää. Kun laitteen akkuja käytetään, niiden mahdollistama työmäärä latauskertojen välillä vähenee hitaasti, kunnes akut ovat kuluneet loppuun. Normaalissa käytössä loppuun kuluneiden akkujen vaihto on tuotteen omistajan vastuulla. Akkujen vaihto voi olla tarpeen tuotteen normaalin takuuajan sisällä omistajan kustannuksella. Huomaa (vain litium-ioniakku): litium-ioniakulla on vain osat kattava suhteutettu takuu kolmannelta vuodesta viidenteen vuoteen käyttöajan ja käytettyjen kilowattituntien perusteella. Lisätietoja on *käyttöoppaassa*.

### Omistaja tekee huollot omalla kustannuksellaan

Moottorin viritys, voitelu, puhdistus ja kiillotus, suodattimien ja jäähdystynesteen vaihto sekä suositeltujen huoltojen suorittaminen ovat esimerkkejä normaaleista huoltotoimista, jotka Toro-tuotteen omistajan on tehtävä omalla kustannuksellaan.

### Yleiset ehdot

Tämä takuu oikeuttaa ainoastaan valtuutetun Toro-maahantuojan tai jälleenmyyjän tekemään korjaukseen.

**Toro Company ja Toro Warranty Company eivät ole vastuussa epäsuorista, satunnaisista tai välillisistä vahingoista, jotka liittyvät tämän takuun kattamiin Toro-tuotteisiin. Tällaisia vahinkoja voivat olla esimerkiksi korvaavan tuotteen tai huollon hankkimiseen liittyvät kustannukset kohtuullisten vikajaksojen aikana tai kustannukset, jotka aiheutuvat siitä, että tuote ei ole käytettävissä takuuhuollon aikana. Alla esitetty päästötakuu, jos se on sovellettavissa, on ainoa nimenomainen takuu. Kaikki hiljaiset takuut tuotteen sopivuudesta kauppatavaraksi tai tiettyyn tarkoitukseen ovat voimassa vain tämän nimenomaisen takuun ajan.**

Joissakin osavaltioissa ei sallita satunnaisten tai välillisten vahinkojen poissulkemista tai hiljaisen takuun kestoon liittyviä rajoituksia, joten yllä mainitut poikkeukset ja rajoitukset eivät välttämättä koske kaikkia ostajia. Tämä takuu antaa ostajalle tiettyjä laillisia oikeuksia. Ostajalla voi olla myös muita oikeuksia, jotka vaihtelevat osavaltioittain.

### Moottorin takuuta koskeva huomautus:

Tuotteen päästöjen rajoitusjärjestelmä saattaa kuulua erillisen takuun piiriin Yhdysvaltojen Environmental Protection Agency:n EPA:n ja/tai California Air Resources Boardin CARB:n vaatimusten mukaisesti. Yllä mainitut tuntirajoitukset eivät koske päästöjen rajoitusjärjestelmän takuuta. Lisätietoja on tuotteen mukana toimitetussa tai moottorin valmistajan oppaisiin sisältyvässä moottorin päästöjärjestelmän takuulauselmassa (Engine Emission Control Warranty Statement).