



Count on it.

Form No. 3398-524 Rev B

Gebruikershandleiding

Reelmaster® 5410-D en 5510-D tractie-eenheden

Modelnr.: 03606—Serienr.: 316000001 en hoger

Modelnr.: 03607—Serienr.: 316000001 en hoger



Dit product voldoet aan alle relevante Europese richtlijnen; zie voor details de aparte productspecifieke conformiteitsverklaring.

⚠ WAARSCHUWING

CALIFORNIË

Proposition 65 Waarschuwing

Dit product bevat een chemische stof of chemische stoffen waarvan de Staat Californië weet dat ze kanker, geboorteafwijkingen en schade aan het voortplantingssysteem veroorzaken.

De uitlaatgassen van de dieselmotor van dit product bevatten bestanddelen waarvan bekend is dat ze kanker, geboorteafwijkingen of andere schade aan de voortplantingsorganen kunnen veroorzaken.

Omdat er in sommige regio's nationale of plaatselijke voorschriften gelden die vereisen dat er een vonkenvanger op de motor van deze machine wordt gebruikt, is er een optionele vonkenvanger verkrijgbaar. Neem contact op met een erkende Toro-servicedealer als u een vonkenvanger nodig hebt.

De originele vonkenvangers van Toro zijn goedgekeurd door de Forestry Service van de USDA (United States Department of Agriculture).

Als de machine zonder goed werkende vonkenvanger of goed onderhouden brandveilige motor wordt gebruikt in een bosgebied of op een met dicht struikgewas of gras begroeid terrein, handelt de bestuurder in strijd met de bepalingen van sectie 4442 of 4443 van de Wet op de Openbare Hulpbronnen (Public Resources Code) van de Staat Californië.

Inleiding

Deze machine is een zitmaaier met messenkooi bedoeld voor gebruik door professionele bestuurders in commerciële toepassingen. De machine is voornamelijk ontworpen voor het maaien van gras van goed onderhouden gazons in parken, golfbanen en sportvelden. De machine is niet ontworpen voor het maaien van lage struiken, het maaien van gras en andere begroeiing langs de snelweg, of voor gebruik in de landbouw.

Lees deze informatie zorgvuldig door, zodat u weet hoe u de machine op de juiste wijze moet gebruiken

en onderhouden en om schade aan de machine en letsel te voorkomen. U bent verantwoordelijk voor het juiste en veilige gebruik van de machine.

Neem rechtstreeks contact op met Toro via www.toro.com voor trainingsmaterialen over productveiligheid en -bediening, informatie over accessoires, om een verdeler te zoeken of om uw product rechtstreeks te registreren.

Als u service, originele Toro onderdelen of aanvullende informatie nodig hebt, kunt u contact opnemen met een erkende servicedealer of met de klantenservice van Toro. U dient hierbij altijd het modelnummer en het serienummer van het product te vermelden. Het model- en serienummer bevinden zich op een plaatje dat zich links op het frame onder de voetsteun bevindt. U kunt de nummers noteren in de ruimte hieronder.

Modelnr.: _____

Serienr.: _____

Deze handleiding wijst u op mogelijke gevaren en bevat veiligheidswaarschuwingen die u kunt herkennen aan het waarschuwingspictogram (Figuur 1), dat wijst op een gevaar dat ernstig letsel of de dood kan veroorzaken indien u nalaat de voorgeschreven maatregelen te treffen.



Figuur 1

g000502

1. Waarschuwingssymbool

Er worden in deze handleiding twee woorden gebruikt om uw aandacht op bijzondere informatie te vestigen. **Belangrijk** attendeert u op bijzondere technische informatie en **Opmerking** duidt algemene informatie aan die bijzondere aandacht verdient.

Inhoud

Veiligheid	4	Onderhoud brandstofsysteem	56
Veilige bediening	4	Onderhoud van de waterafscheider	56
Veilige bediening Toro-zitmaaiers	6	Onderhoud van het brandstoffilter van de motor.....	57
Geluidsniveau.....	7	Brandstofleidingen en aansluitingen controleren.....	57
Geluidsdruk	7	Rooster van brandstofaanzuigbuis	57
Trillingsniveau	7	Onderhoud elektrisch systeem	58
Motoremissiecertificaat.....	8	Onderhoud van de accu.....	58
Veiligheids- en instructiestickers	8	Zekeringen	58
Montage	12	Onderhoud aandrijfsysteem	59
1 Banden op juiste spanning brengen	13	De tractie-aandrijving afstellen voor de neutraalstand	59
2 De bedieningsarm afstellen	13	Toespoor achterwielen afstellen	60
3 Maai-eenheden monteren.....	14	Onderhoud koelsysteem	61
4 De gazoncompensatieveer afstellen	17	Vuil verwijderen uit het koelsysteem	61
5 De kickstandaard van het maaidek gebruiken	17	Onderhouden remmen	62
Algemeen overzicht van de machine	18	Parkeerremmen afstellen	62
Bedieningsorganen	18	Vergrendeling van parkeerrem afstellen.....	62
Specificaties	26	Onderhoud riemen	63
Werktuigen/accessoires	26	Onderhoud van de riem van de wisselstroomdynamo	63
Gebruiksaanwijzing	27	Onderhoud hydraulisch systeem	63
Veiligheid staat voorop.....	27	Hydraulische vloeistof verversen	63
Het motoroliepeil controleren.....	27	Hydraulische filters vervangen.....	64
Brandstoftank vullen.....	28	Hydraulische slangen en leidingen controleren.....	65
Het koelsysteem controleren	30	Testpoorten voor hydraulisch systeem	65
Hydraulische vloeistof controleren.....	30	Onderhoud van maaidek.....	66
Afstelling van contact tussen ondermes en messenkooi controleren.....	31	Maai-eenheden wetten	66
Torsie van wielmoeren controleren	31	Stalling	68
De machine inrijden	31	De tractie-eenheid gebruiksklaar maken.....	68
De motor starten en stoppen.....	31	De motor gebruiksklaar maken	68
Gras maaien met de machine	32		
Regeneratie van het DPF	32		
Tegendruk van de hefarm afstellen	41		
De draaistand van de hefarm instellen	41		
De machine duwen of slepen	42		
Opkrikpunten	42		
De machine transporteren	42		
De machine laden.....	43		
Toerental van de messenkooien instellen.....	45		
Werking van het diagnoselampje	46		
De interlockschakelaars controleren.....	46		
Functies van de hydraulische solenoïdeklep.....	47		
Tips voor bediening en gebruik	47		
Onderhoud	49		
Aanbevolen onderhoudsschema	49		
Controlelijst voor dagelijks onderhoud	50		
Onderhoudsschema	51		
Smering	51		
Lagers en lagerbussen smeren.....	51		
Onderhoud motor	53		
Onderhoud van het luchtfilter	53		
Motorolie verversen	54		
Onderhoud van de dieseloxidatiekatalysator (DOC) en roetfilter	55		

Veiligheid

Onjuist gebruik of onderhoud door de gebruiker of eigenaar kan letsel veroorzaken. Om het risico van letsel te vermijden, dient u zich aan de volgende veiligheidsinstructies te houden en altijd op het veiligheidssymbool te letten, dat betekent Voorzichtig, Waarschuwing of Gevaar – “instructie voor persoonlijke veiligheid”. Niet-naleving van de instructie kan leiden tot lichamelijk of dodelijk letsel.

Veilige bediening

De volgende instructies zijn ontleend aan de EN ISO-norm 5395:2013 en de ANSI-norm B71.4-2012.

Instructie

- Lees of raadpleeg de *Gebruikershandleiding* en ander instructiemateriaal zorgvuldig. Zorg ervoor dat u vertrouwd raakt met de bedieningsorganen en de veiligheidssymbolen en weet hoe u de machine moet gebruiken.
- Laat kinderen of personen die de instructies niet kennen, nooit de maaimachine gebruiken of onderhoudswerkzaamheden daaraan verrichten. Voor de bestuurder kan een wettelijke minimumleeftijd gelden.
- Houd iedereen weg uit het gebied waarin u de machine gebruikt, met name kinderen en huisdieren.
- Onthoud dat de bestuurder verantwoordelijk is voor ongevallen of schade aan andere personen of hun eigendommen.
- Het is niet toegestaan passagiers te vervoeren.
- Elke bestuurder en monteur moet ervoor zorgen dat hij of zij professionele en praktische instructie krijgt. De eigenaar is verantwoordelijk voor de instructie van de gebruikers. Deze instructie dient het belang van zorgvuldigheid en concentratie bij het werken met zitmaaiers te benadrukken.
- De eigenaar/gebruiker is verantwoordelijk voor persoonlijke ongelukken of letsels en materiële schade, en hij kan zulke ongelukken en beschadigingen voorkomen.

Vóór ingebruikname

- Draag tijdens het maaien altijd stevige, gripvaste schoenen, een lange broek, een veiligheidsbril en gehoorbescherming.
- Inspecteer het terrein waarop u de maaimachine gaat gebruiken grondig en verwijder eventuele

voorwerpen die door de machine kunnen worden uitgeworpen.

- Vervang defecte geluiddempers/knalpotten.
- Inspecteer het terrein om vast te stellen welke accessoires en werktuigen nodig zijn om goed en veilig te werken. Gebruik alleen door de fabrikant goedgekeurde accessoires en werktuigen.
- Controleer of de dodemansknop, de veiligheidsschakelaars en de veiligheidsschermen zijn bevestigd en naar behoren werken. Gebruik de machine uitsluitend als deze naar behoren werkt.

Veilig omgaan met brandstof

- Wees uiterst voorzichtig bij het omgaan met benzine om persoonlijk letsel en materiële schade te voorkomen. Diesel is uiterst brandbaar en de damp kan ontploffen.
- Doof alle sigaretten, sigaren, pijpen en andere ontstekingsbronnen.
- Gebruik uitsluitend een goedgekeurd vat of blik voor de brandstof.
- Nooit de brandstofdop verwijderen of brandstof toevoegen terwijl de motor loopt.
- Laat de motor afkoelen voordat u brandstof bijvult.
- U mag de brandstoftank nooit binnenshuis bijvullen.
- Stal de machine of het brandstofvat nooit in de buurt van een open vuur, vonken of een waakvlam zoals die van een boiler of een ander apparaat.
- Vul vaten nooit in een voertuig of vrachtwagen of op een oplegger met plastic afdekking. Plaats vaten die u wilt vullen altijd op de grond, uit de buurt van uw voertuig.
- Laad de machine uit de vrachtwagen of van de aanhanger en vul de tank pas als de machine op de grond staat. Als dit niet mogelijk is, vul uw machine dan met een draagbaar vat in plaats van met een vulpistool van een pomp.
- Houd het vulpistool in contact met de rand van de benzinetank of het vat tot het tanken voltooid is. Gebruik geen hulpmiddelen die de vulpijp in de geopende stand vergrendelen.
- Kleed u onmiddellijk om als er brandstof wordt gemorst op uw kleding.
- Doe de brandstoftank nooit te vol. Plaats de brandstofdop terug en maak hem stevig vast.

Bediening

- Gebruik de machine niet in een besloten ruimte waar gevaarlijke koolstofmonoxide en uitlaatgassen zich kunnen verzamelen.
- Maai uitsluitend bij daglicht of goed kunstlicht.

- Alle werktuigkoppelingen uitschakelen, versnelling in de neutraalstand zetten en de parkeerrem in werking stellen voordat u de motor start.
- Gebruik een of meerdere tegengewichten of wielgewichten, zoals aanbevolen in de *Gebruikershandleiding*.
- Let op kuilen in het terrein en andere verborgen gevaren.
- Let op het verkeer als u in de buurt van een weg werkt of deze oversteekt.
- Zet de maaimessen stil voordat u andere oppervlakken dan grasvelden oversteekt.
- Bij gebruik van werktuigen nooit de afvoeropening naar omstanders toe richten of personen in de buurt van de werkende machine laten komen.
- Gebruik de machine nooit als schermen, afdekplaten of andere beveiligingsmiddelen zijn beschadigd of ontbreken. Zorg ervoor dat alle interlockschakelaars zijn aangebracht, correct zijn afgesteld en naar behoren werken.
- Verander de instellingen van de motor niet en voorkom overbelasting van de motor. De motor met te hoog toerental laten draaien kan de kans op lichamenteel letsel vergroten.
- Doe het volgende voordat u de bestuurdersstoel verlaat:
 - Stop de machine op een horizontaal oppervlak.
 - Schakel de aftakas uit en laat de werktuigen zakken.
 - Zet de versnelling in de neutraalstand en stel de parkeerrem in werking.
 - Zet de motor af en haal het sleuteltje uit het contact.
- Schakel de aandrijving naar de werktuigen uit als u de machine transporteert of niet gebruikt.
- Schakel de motor uit en schakel de aandrijving van het werktuig uit in de volgende gevallen:
 - vóór het bijvullen van brandstof
 - vóór het verwijderen van de grasvanger(s);
 - voordat u de maaihoogte instelt, tenzij die vanaf de bestuurderspositie kan worden ingesteld
 - voordat u verstoppingen verwijdert
 - voordat u de maaimachine gaat controleren, schoonmaken of werkzaamheden eraan gaat verrichten
 - als u een vreemd voorwerp heeft geraakt of de machine abnormaal begint te trillen. Controleer de maaimachine op beschadigingen en voer alle benodigde reparaties uit voordat u de machine opnieuw gebruikt
- Zet de gashendel terug terwijl de motor uitloopt. Als de machine met een brandstofafsluitklep is uitgerust, draai deze dan dicht als het maaiwerk voltooid is.
- Houd uw handen en voeten uit de buurt van de maaidekken.
- Kijk achterom en omlaag voordat u achteruitrijdt om er zeker van te zijn dat de weg vrij is.
- Verminder uw snelheid en wees voorzichtig als u een bocht maakt of wegen en voetpaden oversteekt. Zet de cilinders/messenkooien stil als u niet maait.
- Gebruik de maaimachine niet als u moe, ziek of onder de invloed van alcohol of drugs bent.
- Bliksem kan ernstig of dodelijk letsel veroorzaken. Als u bliksem ziet of donder hoort in het gebied, gebruik de machine dan niet; ga schuilen.
- Wees voorzichtig als u de machine inlaadt op een aanhanger of een vrachtwagen of uitlaadt.
- Wees voorzichtig bij het naderen van blinde hoeken, struiken, bomen, en andere objecten die het zicht kunnen belemmeren.

De machine veilig gebruiken op hellingen

- Verminder uw snelheid en wees extra voorzichtig op hellingen. Rij op hellingen in de aanbevolen richting. De toestand van het gras kan van invloed zijn op de stabiliteit van de machine.
- Vermijd starten, stoppen of bochten maken op een helling. Als de wielen grip verliezen, moet u de maaimessen uitschakelen en de heuvel langzaam in een rechte lijn afrijden.
- Maak geen scherpe bochten met de machine. Wees voorzichtig als u de machine achteruitrijdt.
- Als u de machine op een helling gebruikt, moeten de maaidekken te allen tijde neergelaten zijn.
- Vermijd bochten maken op hellingen. Als u toch een bocht moet maken, doe dit indien mogelijk langzaam en voorzichtig hellingafwaarts.
- Wees extra voorzichtig als u de machine gebruikt met werktuigen; deze kunnen de stabiliteit van de machine beïnvloeden. Volg de aanbevelingen voor het gebruik van de machine op een helling in deze *Gebruikershandleiding*.

Onderhoud en opslag

- Zorg dat alle moeren, bouten en schroeven stevig vastzitten zodat u veilig met de machine kunt werken.
- Stal de machine nooit in een gebouw waar dampen in aanraking kunnen komen met open vuur of vonken als zich brandstof in de tank bevindt.
- Laat de motor afkoelen voordat u de machine in een afgesloten ruimte stalt.

- Houd de motor, geluiddemper, accubehuizing en de brandstofopslagplaats vrij van overtollig vet, gras en bladeren om brandgevaar te verminderen.
- Controleer de grasvanger regelmatig op slijtage en mankementen.
- Zorg ervoor dat alle onderdelen in goede staat verkeren en alle bevestigingselementen en hydraulische aansluitingen stevig vastzitten. Vervang versleten of beschadigde onderdelen en stickers.
- Als het nodig is de brandstoftank af te tappen, doe dit dan buiten.
- Wees voorzichtig als u de machine afstelt, teneinde te voorkomen dat uw vingers bekneld raken tussen de draaiende messen en de vaste onderdelen van de machine.
- Let op dat bij machines met meerdere cilinders/messenkooien, andere cilinders/messenkooien kunnen gaan draaien doordat u een cilinder/messenkooi draait.
- Schakel de aandrijvingen uit, laat de maaidekken neer, stel de parkeerrem in werking, zet de motor af en verwijder het contactsleuteltje. Wacht tot alle onderdelen tot stilstand zijn gekomen voordat u de machine afstelt, reinigt of repareert.
- Verwijder gras en vuil van de maaidekken, de aandrijvingen, de geluiddempers en de motor om brand te voorkomen. Veeg gemorste olie en brandstof op.
- Plaats onderdelen op assteunen indien dit nodig is.
- Haal voorzichtig de druk van onderdelen met opgeslagen energie.
- Maak de accukabels los voordat u reparatiewerkzaamheden gaat verrichten. Maak eerst de minpool van de accu los en daarna de pluspool. Sluit eerst de pluspool van de accu aan en daarna de minpool.
- Wees voorzichtig als u de cilinders/messenkooien controleert. Draag handschoenen en wees voorzichtig als u onderhoudswerkzaamheden uitvoert aan de messenkooien.
- Houd uw handen en voeten uit de buurt van bewegende onderdelen. Stel indien mogelijk de machine niet af terwijl de motor loopt.
- Laad de accu op in een open, goed geventileerde ruimte; doe dit niet in de buurt van vonken en open vuur. Haal de oplader uit het stopcontact voordat u deze aansluit op of losmaakt van de accu. Draag beschermende kleding en gebruik geïsoleerd gereedschap.

De machine transporteren

- Wees voorzichtig als u de machine inlaadt op een aanhanger of een vrachtwagen of uitlaadt.

- Gebruik een oprijplaat over de volledige breedte om de machine op een aanhangwagen of vrachtwagen te rijden.
- Zet de machine goed vast met spanbanden, kettingen, kabels of touwen. Zowel de voorste als de achterste spanband moet naar beneden en naar de buitenkant van de machine lopen.

Veilige bediening Toro-zitmaaiers

De volgende lijst bevat veiligheidsinstructies die specifiek zijn toegesneden op Toro-producten, of andere veiligheidsinstructies die niet zijn opgenomen in de CEN-, ISO- of ANSI-normen.

Dit product kan handen of voeten afsnijden en voorwerpen uitwerpen. Volg altijd alle veiligheidsinstructies op om ernstig of mogelijk dodelijk letsel te voorkomen.

Gebruik van dit product voor andere doeleinden dan het bedoelde gebruik kan gevaarlijk zijn voor de bestuurder of omstanders.

▲ GEVAAR

De uitlaatgassen van de motor bevatten koolmonoxide, een reukloos, dodelijk gif.

Laat de motor nooit in een afgesloten ruimte lopen, omdat zich daar giftige koolstofmonoxide- en uitlaatgassen kunnen verzamelen.

- Zorg ervoor dat u weet hoe u de motor snel kunt afzetten.
- Draag stevige schoenen met een gripvaste zool en een lange broek. Draag lang haar niet los en draag geen juwelen.
- Wees voorzichtig als u omgaat met brandstof. Neem gemorste brandstof op.
- Controleer dagelijks of de interlockschakelaars naar behoren werken. Als een schakelaar defect is, moet u deze vervangen voordat u de machine gebruikt.
- Neem plaats op de bestuurdersstoel voordat u de motor start.
- Let goed op als u de machine gebruikt. Om te voorkomen dat u de controle over de machine verliest, moet u de volgende instructies naleven:
 - Rij niet te dicht langs bunkers, greppels, sloten of andere gevaarlijke punten.
 - Verminder de snelheid als u een scherpe bocht maakt. Vermijd plotseling stoppen en starten.

- Als u in de buurt van een weg werkt of deze oversteekt, moet u altijd voorrang verlenen.
- Gebruik de bedrijfsremmen als u een helling afdaald, om de snelheid laag te houden en de machine onder controle te houden.
- Als u de machine met een rolbeugel gebruikt, verwijder deze dan nooit en gebruik altijd de veiligheidsgordel.
- De maaidekken moeten omhoog worden gebracht als u van het ene werkgebied naar het andere rijdt.
- Raak de motor, de geluiddemper of de uitlaatpijp niet aan als de motor loopt of direct nadat u deze heeft afgezet. Deze kunnen heet zijn en brandwonden veroorzaken.
- Als de motor afslaat of de machine vaart verliest en de top van een helling niet haalt, mag u de machine nooit keren. U moet dan altijd langzaam in een rechte lijn achterwaarts de helling af rijden.
- Als er onverwachts een persoon of huisdier in of in de buurt van het maaigebied verschijnt, moet u stoppen met maaien. Ga pas verder met maaien als er niets of niemand meer in het maaigebied is.

Onderhoud en opslag

- Zorg ervoor dat alle aansluitstukken van de hydraulische leidingen vastzitten en alle hydraulische slangen en leidingen in goede staat verkeren voordat u druk zet op het hydraulische systeem.
- Houd lichaam en handen uit de buurt van kleine lekgaten of spuitmonden waaruit onder hoge druk hydraulische vloeistof ontsnapt. U kunt lekken in het hydraulische systeem opsporen met behulp van karton of papier. Doe dit niet met uw handen. Hydraulische vloeistof die onder druk ontsnapt, kan voldoende kracht hebben om door de huid heen te dringen, en letsel veroorzaken. Waarschuw onmiddellijk een arts als er hydraulische vloeistof is geïnjecteerd in de huid.
- Voordat u het hydraulische systeem loskoppelt of werkzaamheden daaraan verricht, moet u alle druk in het systeem opheffen. Dit doet u door de motor af te zetten en de maaidekken en werktuigen neer te laten op de grond.
- Controleer regelmatig of de brandstofleidingen goed vastzitten en slijtage vertonen. Indien nodig moet u ze vastzetten of repareren.
- Als de motor moet lopen om onderhouds- of afstelwerkzaamheden uit te voeren, moet u uw kleding, handen, voeten en andere lichaamsdelen uit de buurt van de maaidekken, werktuigen en bewegende delen houden. Houd iedereen op afstand.
- Ten behoeve van de veiligheid en een nauwkeurige afstelling moet u het maximale motortoerental

door uw Toro-dealer laten controleren met een toerenteller.

- Voor grote reparaties, werkzaamheden die onder de garantie vallen, updates van systemen of hulp neemt u contact op met uw Toro-dealer.
- Om de beste prestaties te verkrijgen en er zeker van te zijn dat de machine altijd veilig kan worden gebruikt, moet u ter vervanging uitsluitend originele Toro onderdelen en accessoires gebruiken. Gebruik ter vervanging nooit onderdelen en accessoires van andere fabrikanten, omdat dit gevaarlijk kan zijn. Dit kan ertoe leiden dat de garantie op het product komt te vervallen.

Geluidsniveau

Deze machines hebben een gegarandeerd geluidsniveau van 103 dBA, met een onzekerheidswaarde (K) van 1 dBA.

Het geluidsniveau werd bepaald volgens de procedures in ISO 11094.

Geluidsdruk

Deze machine oefent een geluidsdruk van 86 dBA uit op het gehoor van de bestuurder, met een onzekerheidswaarde (K) van 1 dBA.

De geluidsdruk is vastgesteld volgens de procedures in EN ISO 5395:2013.

Trillingsniveau

Hand-arm

Gemeten trillingsniveau voor de rechterhand = 0,66 m/s²

Gemeten trillingsniveau voor de linkerhand = 0,98 m/s²

Onzekerheidswaarde (K) = 0,5 m/s²

De gemeten waarden zijn bepaald volgens de procedures in EN ISO 5395:2013.

Gehele lichaam

Gemeten trillingsniveau = 0,31 m/s²

Onzekerheidswaarde (K) = 0,15 m/s²

De gemeten waarden zijn bepaald volgens de procedures in EN ISO 5395:2013.

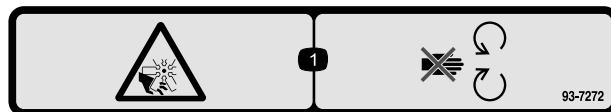
Motoremissiecertificaat

De motor van deze machine voldoet aan de eisen van EPA Tier 4 Final en fase 3b.

Veiligheids- en instructiestickers



Veiligheidsstickers en veiligheidsinstructies zijn gemakkelijk zichtbaar voor de bestuurder en bevinden zich bij plaatsen waar gevaar kan ontstaan. Vervang alle beschadigde of verdwenen stickers.



decal93-7272

93-7272

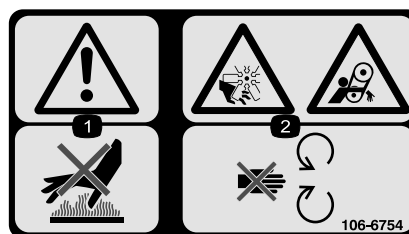
1. Ledematen kunnen worden gesneden/geamputeerd, ventilator - Blijf uit de buurt van bewegende onderdelen.



decal93-6696

93-6696

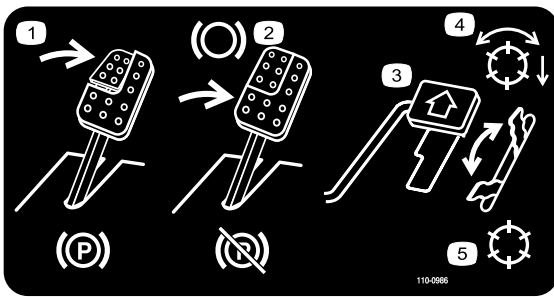
1. Opgeslagen energie – Lees de *Gebruikershandleiding*.



decal106-6754

106-6754

1. Waarschuwing – Raak het hete oppervlak niet aan.
2. Ledematen kunnen worden gesneden/geamputeerd en worden gegrepen, ventilator, riem – Blijf uit de buurt van bewegende onderdelen.



110-0986

decal110-0986

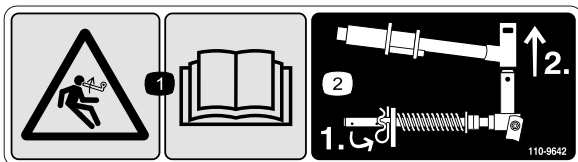
1. Trap het rempedaal en de parkeerrem in om de parkeerrem in werking te stellen.
2. Trap het rempedaal in om te remmen.
3. Trap het tractiepedaal in om vooruit te rijden.
4. Messenkooien ingeschakeld
5. Transport-modus



106-6755

decal106-6755

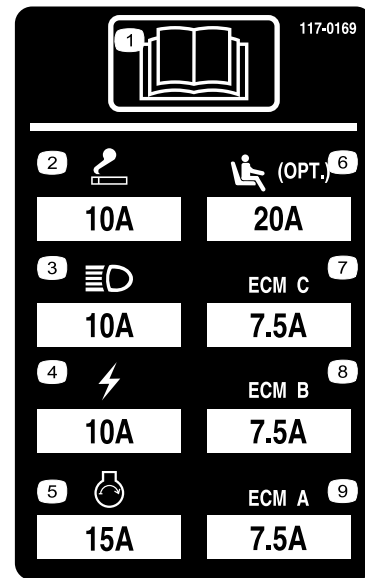
1. Motorkoelvloeistof onder druk.
2. Risico van explosie – Lees de *Gebruikershandleiding*.
3. Waarschuwing – Raak het hete oppervlak niet aan.
4. Waarschuwing – Lees de *Gebruikershandleiding*.



110-9642

decal110-9642

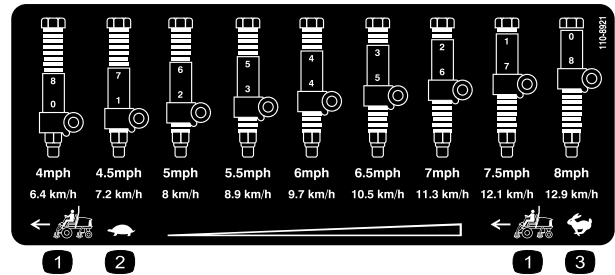
1. Opgeslagen energie – Lees de *Gebruikershandleiding*.
2. Beweeg de borgpen naar de opening die het dichtst bij de stangbeugel is, en verwijder daarna de hefarm en het juk van het draaipunt.



117-0169

r:\decal117-0169

1. Lees de *Gebruikershandleiding*.
2. Aansluitpunt: 10 A
3. Koplampen: 10 A
4. Stroom: 10 A
5. Motor starten: 15 A
6. Optionele luchtgeveerde stoel: 10 A
7. Beheer motorcomputer C: 10 A
8. Beheer motorcomputer B: 10 A
9. Beheer motorcomputer A: 10 A



110-8921

decal110-8921

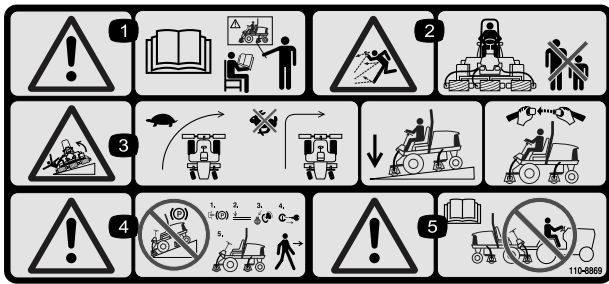
1. Snelheid tractie-eenheid
2. Langzaam
3. Snel

CALIFORNIA SPARK ARRESTER WARNING

Operation of this equipment may create sparks that can start fires around dry vegetation. A spark arrester may be required. The operator should contact local fire agencies for laws or regulations relating to fire prevention requirements. 117-2718

117-2718

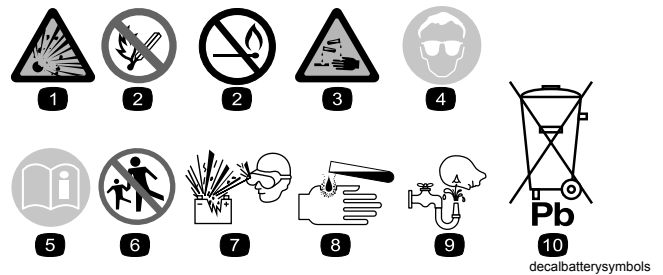
decal117-2718



110-8869

r:\decal110-8869

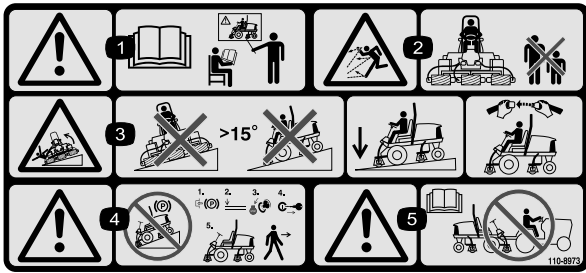
1. Waarschuwing – Lees de *Gebruikershandleiding*, gebruik deze machine uitsluitend als u hierin getraind bent.
2. De machine kan voorwerpen uitwerpen – Houd omstanders op een veilige afstand van de machine.
3. Kantelgevaar – vertraag voordat u bochten neemt, draai niet met hoge snelheid; laat het maaidek zakken wanneer u van hellingen rijdt; gebruik een kantelbeveiligingssysteem en een veiligheidsgordel. Draag altijd een veiligheidsgordel, ook als de machine is voorzien van een rolbeugel.
4. Waarschuwing – Parkeer nooit op een helling; stel de parkeerrem in werking, laat de maaidekken neer, zet de motor af en verwijder het sleuteltje uit het contact voordat u de machine verlaat.
5. Waarschuwing – Lees de *Gebruikershandleiding*, u mag de machine niet slepen.



Symbolen op accu

Sommige of alle symbolen staan op de accu

- | | |
|--|--|
| 1. Risico van explosie | 6. Houd omstanders op veilige afstand van de accu. |
| 2. Niet roken. Geen open vuur of vonken | 7. Draag oogbescherming; explosieve gassen kunnen blindheid en ander letsel veroorzaken. |
| 3. Risico van bijtende vloeistof/chemische brandwonden | 8. Accuzuur kan blindheid of ernstige brandwonden veroorzaken. |
| 4. Draag oogbescherming. | 9. Ogen direct met water spoelen en snel arts raadplegen. |
| 5. Lees de <i>Gebruikershandleiding</i> . | 10. Bevat lood; niet weggooien. |



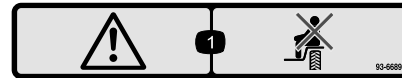
110-8973

r:\decal110-8973

(Aanbrengen over onderdeelnummer 110-8869 voor CE*-conformiteit)

* Deze veiligheidssticker waarschuwt voor gebruik op hellingen en is vereist voor conformiteit met de Europese norm voor veiligheid van aangedreven grasmaaiers EN ISO 5395:2013. De aangegeven maximale hellinghoeken waarbij deze machine veilig kan worden gebruikt, zijn gebaseerd op deze norm.

1. Waarschuwing – Lees de *Gebruikershandleiding*, gebruik deze machine uitsluitend als u hierin getraind bent.
2. De machine kan voorwerpen uitwerpen – Houd omstanders op een veilige afstand van de machine.
3. Machine kan kantelen – Niet gebruiken op hellingen steiler dan 15°; breng de maaidekken omlaag als u op hellingen werkt; draag de veiligheidsgordel.
4. Waarschuwing – Parkeer nooit op een helling; stel de parkeerrem in werking, laat de maaidekken neer, zet de motor af en verwijder het sleuteltje uit het contact voordat u de machine verlaat.
5. Waarschuwing – Lees de *Gebruikershandleiding* voordat u de machine gaat slepen.



93-6689

decal93-6689

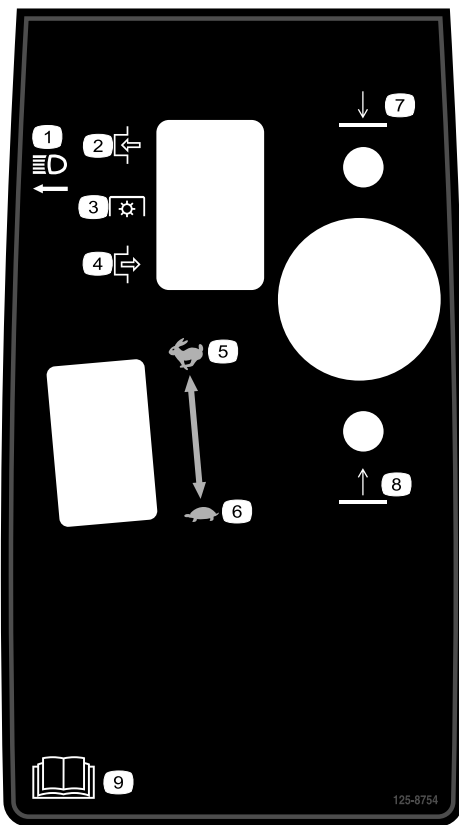
1. Gevaar – geen bestuurders.



98-4387

decal98-4387

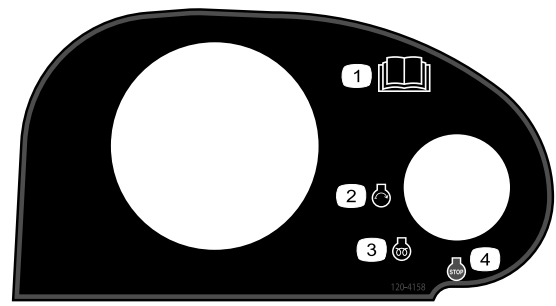
1. Waarschuwing - Draag gehoorbescherming.



125-8754

decal125-8754

1. Koplampen
2. Inschakelen
3. Aftakasschakelaar
4. Uitschakelen
5. Snel
6. Langzaam
7. Laat de maaidekken neer
8. Hef de maaidekken op
9. Lees de *Gebruikershandleiding*.



120-4158

decal120-4158

1. Lees de *Gebruikershandleiding*.
2. Motor – Starten
3. Motor – Voorgloeien
4. Motor – Afzetten

REELMASTER 5410-D / 5510-D / 5610-D / GM 4300-D

QUICK REFERENCE AID

CHECK/SERVICE (daily)

1. OIL LEVEL, ENGINE
2. OIL LEVEL, HYDRAULIC TANK
3. COOLANT LEVEL, RADIATOR
4. PRECLEANER - AIR CLEANER
5. RADIATOR SCREEN
6. BRAKE FUNCTION
7. TIRE PRESSURE
8. BATTERY
9. BELTS (FAN, ALT.)
10. FUEL / WATER SEPARATOR

GREASING - SEE OPERATOR'S MANUAL

FLUID SPECIFICATIONS/CHANGE INTERVALS

SEE OPERATOR'S MANUAL FOR INITIAL CHANGES.	FLUID TYPE	CAPACITY	CHANGE INTERVAL		FILTER PART NO.
			FLUID	FILTER	
A. ENGINE OIL	SAE 15W40 CJ-4	5.5 QTS.	250 HRS.	250 HRS.	125-7025
B. HYD. CIRCUIT OIL	ISO VG 46/68	15 GALS.	800 HRS.	SEE INDICATOR 800 HRS.	94-2621 86-3010
C. AIR CLEANER				SEE INDICATOR	109-3810
D. FUEL TANK	NO. 2 DIESEL	14 GALS.	DRAIN AND FLUSH, 2 YRS.		125-8752
E. COOLANT	50/50 ETHYLENE GLYCOL/WATER	7.0 QTS.	DRAIN AND FLUSH, 2 YRS.		
F. WATER SEPARATOR				400 HRS.	125-2915

* INCLUDING FILTER

125-2927

decal125-2927

1. Lees de *Gebruikershandleiding* voor onderhoudsinformatie.

Montage

Losse onderdelen

Gebruik onderstaande lijst om te controleren of alle onderdelen zijn geleverd.

Procedure	Omschrijving	Hoeveelheid	Gebruik
1	Geen onderdelen vereist	–	Banden op juiste spanning brengen.
2	Geen onderdelen vereist	–	De bedieningsarm afstellen.
3	Slanggeleider rechts vooraan Slanggeleider links vooraan	1 1	De maai-eenheden monteren.
4	Geen onderdelen vereist	–	De gazoncompensatieveer afstellen.
5	Kickstandaard van maaidek	1	De kickstandaard van het maaidek monteren.

Instructiemateriaal en aanvullende onderdelen

Omschrijving	Hoeveelheid	Gebruik
Gebruikershandleiding	1	Lees de Gebruikershandleiding voordat u de machine gebruikt.
Gebruikershandleiding van motor	1	Informatie over de motor.
Onderdelencatalogus	1	Onderdeelnummers opzoeken.
Instructiemateriaal voor gebruiker	1	Lezen voordat de machine in gebruik wordt genomen.
Maaitestpapier	1	Stel het contact tussen snijplaat en messenkooi af.
Opvulstuk	1	Stel het contact tussen snijplaat en messenkooi af.

Opmerking: Bepaal vanuit de normale bedieningspositie de linker- en rechterzijde van de machine.

1

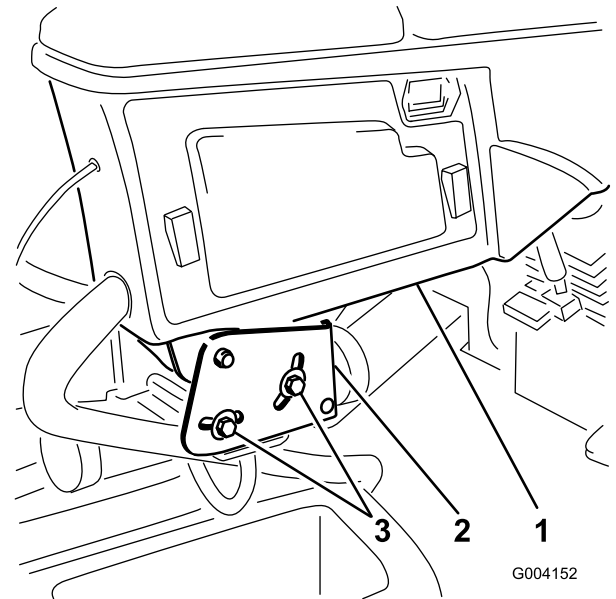
Banden op juiste spanning brengen

Geen onderdelen vereist

Procedure

De banden worden in de fabriek opzettelijk te hard opgepompt. U moet daarom voor gebruik wat lucht laten ontsnappen om de luchtdruk te verminderen. De voor- en achterbanden moeten een spanning hebben van 0,83-1,03 bar.

Belangrijk: Zorg ervoor dat alle banden steeds de juiste bandenspanning hebben zodat er een gelijkmatig contact met de grasmatt is.



Figuur 2

1. Bedieningsarm
2. Bevestigingsbeugels
3. Bout

g004152

2

De bedieningsarm afstellen

Geen onderdelen vereist

Procedure

U kunt de bedieningsarm zo afstellen dat u deze comfortabel kunt gebruiken.

1. Draai de 2 bouten los waarmee de bedieningsarm is vastgezet aan de bevestigingsbeugel (Figuur 2).

2. Draai de bedieningsarm in de gewenste stand en zet de 2 bouten weer vast.

3

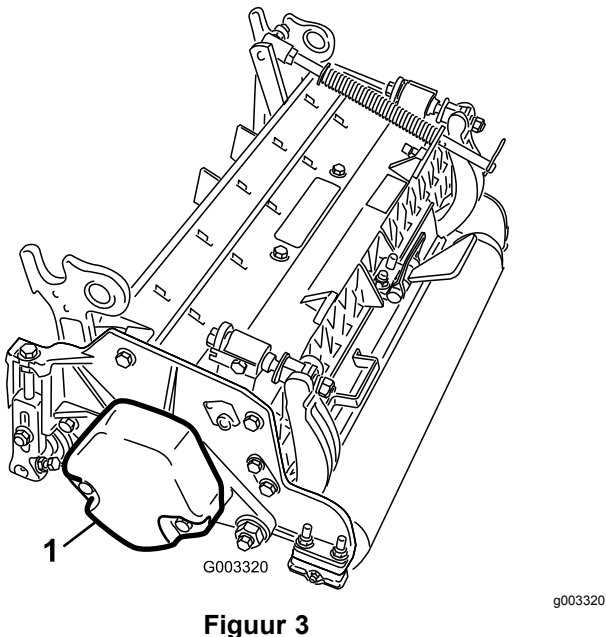
Maai-eenheden monteren

Benodigde onderdelen voor deze stap:

1	Slanggeleider rechts vooraan
1	Slanggeleider links vooraan

Procedure

1. Haal de motoren van de messenkooien uit de transportbeugels.
Opmerking: Gooi de transportbeugels weg.
2. Haal de maaidekken uit de dozen.
3. Monteer de maaidekken en stel ze af zoals beschreven in de *Gebruikershandleiding* van de maaidekken.
4. Monteer het tegengewicht (Figuur 3) aan de juiste kant van de maaidekken; zie de *Gebruikershandleiding* van de maaidekken.

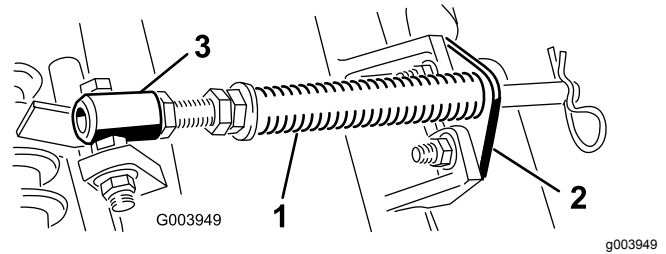


1. Contragewicht

5. Monteer de gazoncompensatieveer aan de kant van het maaidek waar de messenkooimotor zit. Plaats de gazoncompensatieveer als volgt terug:

Opmerking: Alle maaidekken worden verzonden met de gazoncompensatieveer gemonteerd aan de rechterzijde van het maaidek.

- A. Verwijder de 2 slotbouten en moeren waarmee de stangbeugel aan de lipjes van het maaidek is bevestigd (Figuur 4).

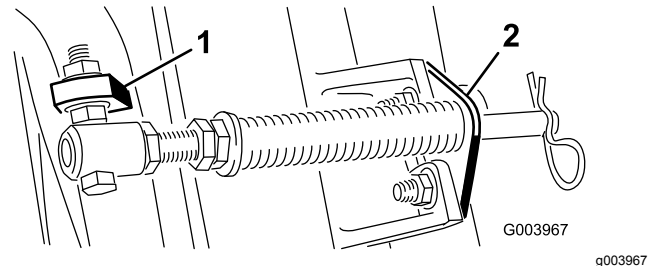


Figuur 4

1. Gazoncompensatieveer
2. Stangbeugel
3. Veerbuis

- B. Verwijder de flensmoer waarmee de bout van de veerbuis bevestigd is aan het lipje van het draagframe (Figuur 4). Verwijder het geheel.
- C. Monteer de bout van de veerbuis op het tegenoverliggende lipje van het draagframe, en bevestig met de flensmoer.

Opmerking: Plaats de kop van de bout aan de buitenkant van de lip, zoals wordt getoond in Figuur 5.



Figuur 5

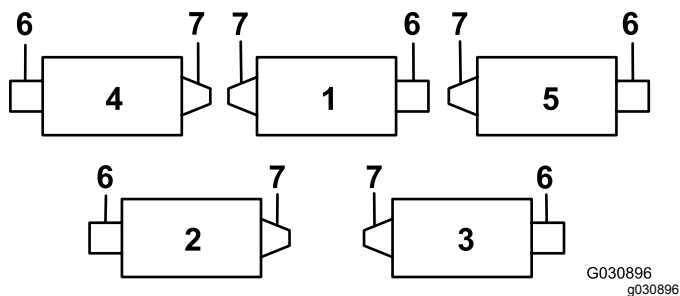
1. Tegenoverliggende lipje van draagframe
2. Stangbeugel

- D. Monteer de stangbeugel op de lipjes van het maaidek; gebruik hierbij de slotbouten en moeren (Figuur 5).

Belangrijk: Gebruik op maaidek 4 (links vooraan) en maaidek 5 (rechts vooraan) de montagemoeren van de stangbeugel om de slanggeleiders vooraan de lipjes van de maaidekken te monteren (Figuur 6 en Figuur 7). De slanggeleiders moeten naar het middelste maaidek zijn gericht (Figuur 7 en Figuur 8).

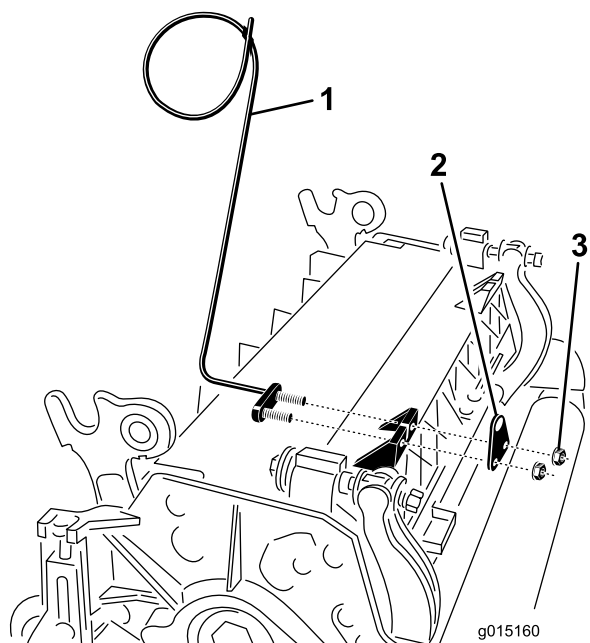
Opmerking: Als u de maaidekken monteert of verwijdert, dient u ervoor te zorgen dat de R-pen is gemonteerd in het gat van de veerstang, naast de

stangbeugel. Als u de maaidekken niet monteert of verwijdert, moet u de R-pen in het gat aan het uiteinde van de stang plaatsen.



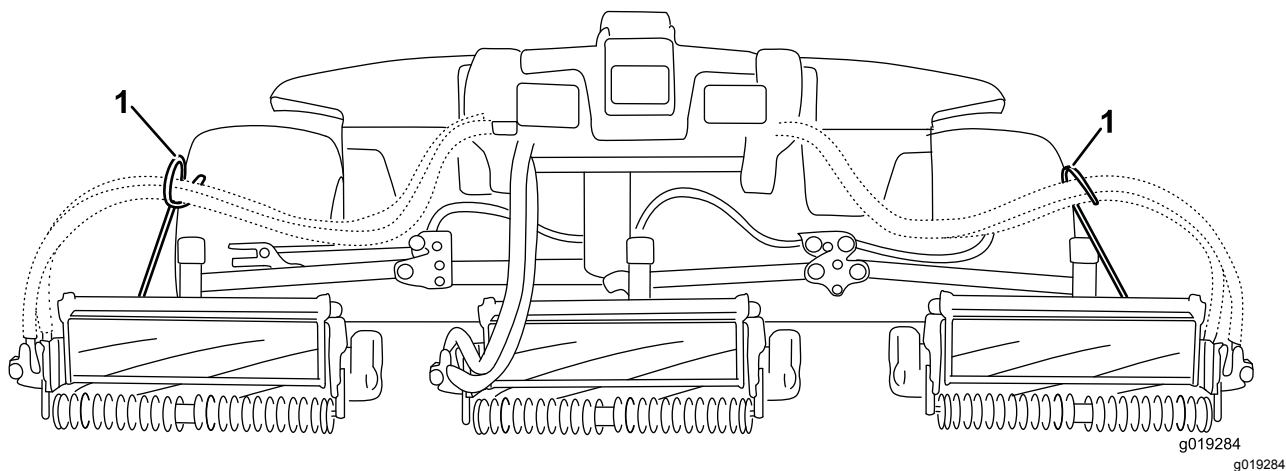
Figuur 6

- | | |
|-------------------|--------------------|
| 1. Maai-eenheid 1 | 5. Maai-eenheid 5 |
| 2. Maai-eenheid 2 | 6. Messenkooimotor |
| 3. Maai-eenheid 3 | 7. Gewicht |
| 4. Maai-eenheid 4 | |



Figuur 7

- | | |
|--|---------|
| 1. Slanggeleider (maaidek 4 afgebeeld) | 3. Moer |
| 2. Stangbeugel | |



Figuur 8

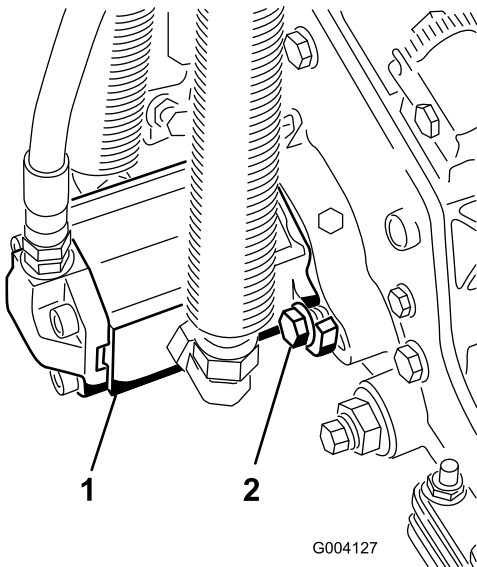
- De slanggeleiders moeten naar het middelste maaidek gericht zijn.

- Laat alle hefarmen volledig zakken.
- Verwijder de borgpen en het kapje van het juk van het draaipunt van de hefarm (Figuur 9).

15. Smeer olie op de O-ring van de motor van de messenkooi en plaats deze op de flens van de motor.
16. Plaats de motor door deze rechtsom te draaien zodat de flenzen van motor loskomen van de bouten (Figuur 13).

Opmerking: Draai de motor linksom tot de flenzen de bouten omsluiten en draai dan de bouten vast.

Belangrijk: Controleer of de slangen van de motor van de messenkooi niet zijn verdraaid, geknikt of het risico lopen te worden afgekneld.



Figuur 13

1. Aandrijfmotor van messenkooi
2. Montagebouten

4

De gazoncompensatieveer afstellen

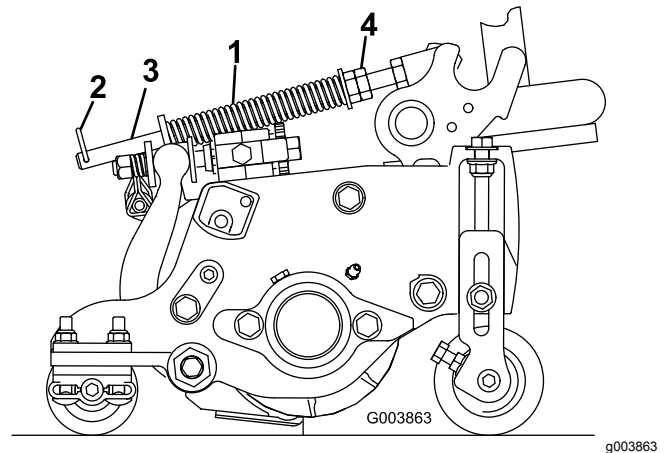
Geen onderdelen vereist

Procedure

De gazoncompensatieveer zorgt ervoor dat het gewicht van de voorste naar de achterste roller wordt verplaatst (Figuur 14). Dit voorkomt dat er een golfpatroon in de grasmat ontstaat, ook wel bekend als 'bobbing'.

Belangrijk: Stel de veer af als het maaidek is gemonteerd aan de tractie-eenheid, recht naar voren wijst en is neergelaten op de grond.

1. Monteer de borgpen in de achterste opening in de veerstang (Figuur 14).



Figuur 14

1. Gazoncompensatieveer
2. R-pen
3. Veerstang
4. Zeskantige moeren

2. Draai de zeskantige moeren op het voorste uiteinde van de veerstang vast totdat de lengte van de samengedrukte veer 12,7 cm bedraagt op de maaidekken van 12,7 cm of 15,9 cm op de maaidekken van 17,8 cm (Figuur 14).

Opmerking: Als u werkt op oneffen terrein, moet de veer 12,7 mm korter zijn. Dit maakt de grondvolgprestaties iets kleiner.

5

De kickstandaard van het maaidek gebruiken

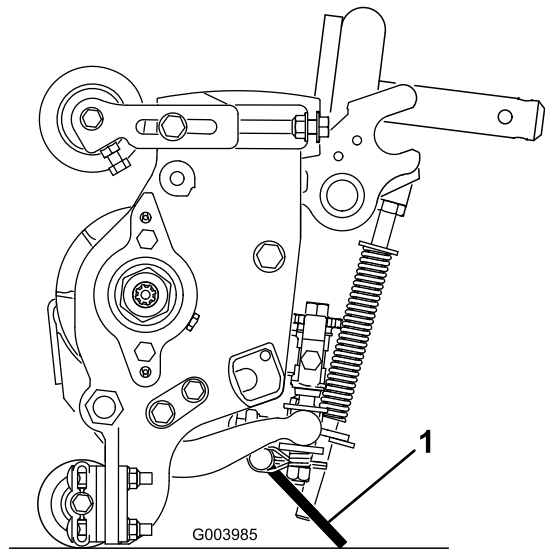
Benodigde onderdelen voor deze stap:

1	Kickstandaard van maaidek
---	---------------------------

Procedure

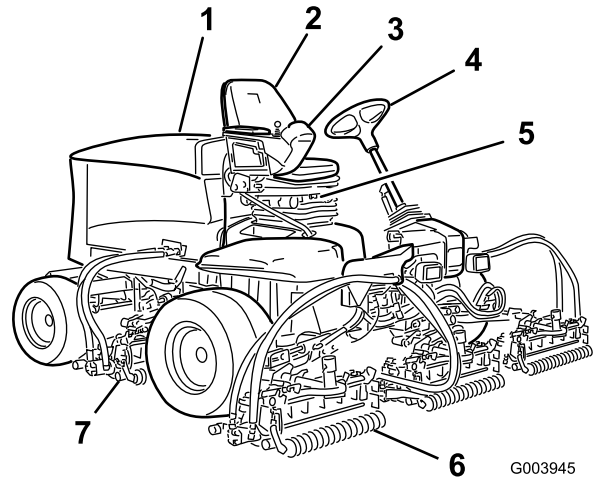
Als u het maaidek moet kantelen om bij het ondermes/messenkooi te kunnen komen, moet u de achterkant van het maaidek ondersteunen met de kick-standaard zodat de moeren op het achtereind van de stelschroeven van de snijbalk niet op het werkvlak rusten (Figuur 15).

Algemeen overzicht van de machine



Figuur 15

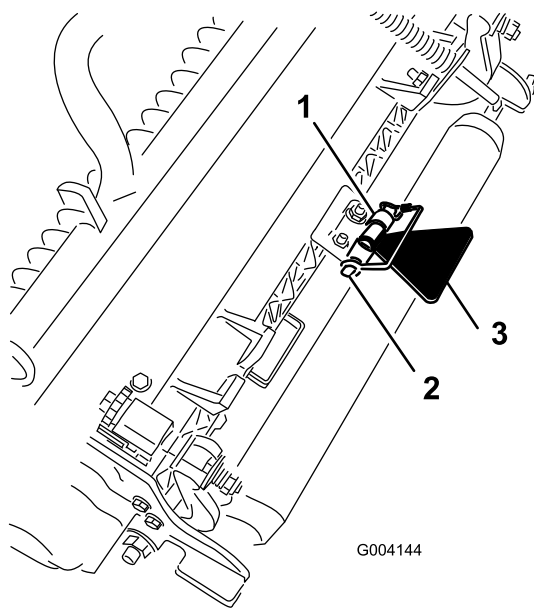
1. Kickstand van maaidek



Figuur 17

- | | |
|---------------------|---------------------|
| 1. Motorkap | 5. Stoelafstelling |
| 2. Bestuurdersstoel | 6. Voormaaidekken |
| 3. Bedieningsarm | 7. Achtermaaidekken |
| 4. Stuurwiel | |

Bevestig de kickstand aan de kettingbeugel met de borgpen (Figuur 16).



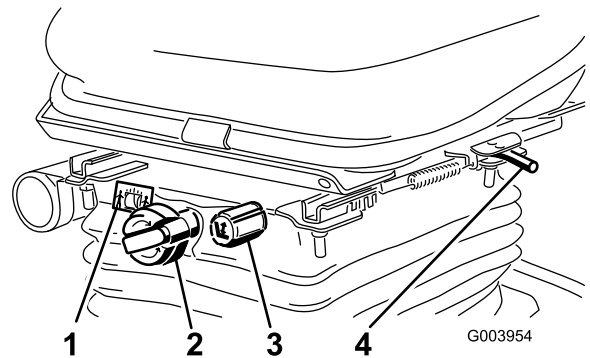
Figuur 16

- | | |
|------------------|--------------------------|
| 1. Kettingbeugel | 3. Kickstand van maaidek |
| 2. Borgpen | |

Bedieningsorganen

Afstelknoppen van stoel

Met de stoelverstelhendel kunt u de stoel naar voren en naar achteren schuiven (Figuur 18). Met de instelhendel voor het gewicht kunt u de stoel aan uw gewicht aanpassen. De meter voor de instelling van het gewicht geeft aan wanneer de stoel is ingesteld naar het gewicht van de bestuurder. Met de instelhendel voor de hoogte kunt u de stoel aan uw lengte aanpassen.



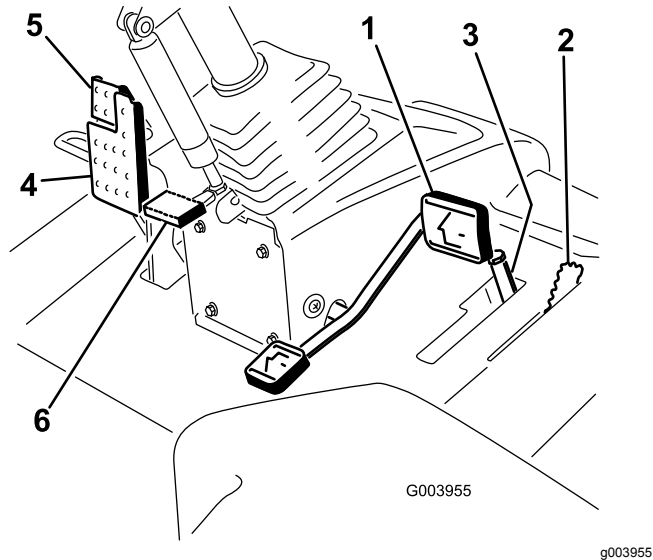
Figuur 18

- | | |
|----------------------------|---------------------------|
| 1. Gewichtmeter | 3. Instelknop voor hoogte |
| 2. Instelknop voor gewicht | 4. Instelhendel |

Tractiepedaal

Het tractiepedaal regelt de beweging vooruit en achteruit (Figuur 19). Om vooruit te rijden, moet u de bovenkant van het pedaal intrappen en om achteruit te rijden de onderkant van het pedaal. De rijsnelheid hangt af van hoever het pedaal wordt ingetrapt. Voor de maximale rijsnelheid zonder belasting, stelt u het motortoerental in op SNEL en trapt u het pedaal volledig in.

Om te stoppen, laat u het tractiepedaal opkomen en weer terugkeren in de middelste stand.



Figuur 19

- | | |
|---------------------------|---------------------------------|
| 1. Tractiepedaal | 4. Rempedaal |
| 2. Maaitoerentalbegrenzer | 5. Parkeerrem |
| 3. Afstandsstukken | 6. Pedaal voor stuurverstelling |

Maaitoerentalbegrenzer

Als de begrenzer voor de maaisnelheid is omhooggeklapt, kunt u de maaisnelheid regelen en de maaidekken inschakelen (Figuur 19). Met elk afstandsstuk kunt u de maaisnelheid met ongeveer 0,8 km/u wijzigen. Hoe meer afstandsstukken u bovenaan de bout plaatst, des te lager zal de maaisnelheid zijn. Om de machine te transporteren, zet u de maaisnelheidsbegrenzer naar achteren zodat u de maximale rijsnelheid verkrijgt.

Rempedaal

Trap het rempedaal in om de machine (Figuur 19) te stoppen.

Parkeerrem

Om de parkeerrem in werking te stellen, moet u het rempedaal intrappen en de bovenkant naar voren

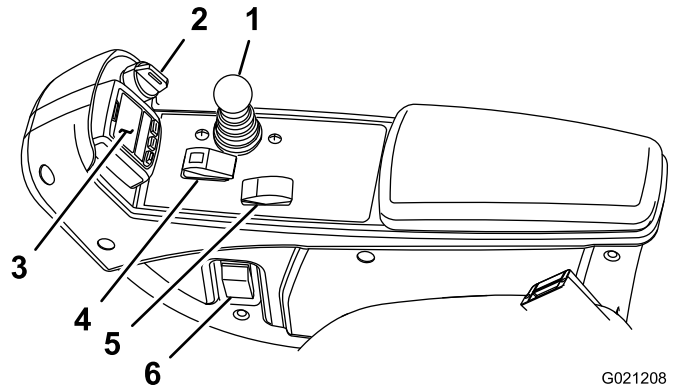
drukken om dit vast te zetten (Figuur 19). Om de parkeerrem uit te schakelen, trapt u het rempedaal in totdat de vergrendeling van de parkeerrem wordt ingetrokken.

Pedaal voor stuurverstelling

Om het stuur in uw richting te kantelen, moet u het pedaal intrappen, de stuurkolom naar u toe trekken in een positie die voor u het meest comfortabel is, en uw voet van het pedaal halen (Figuur 19).

Toerentalschakelaar

Met de toerentalschakelaar kunt u het toerental op 2 manieren veranderen (Figuur 20). Door op de schakelaar te tikken kan het toerental in stappen van 100 tpm worden verhoogd of verlaagd. Hou een zijde van de schakelaar ingedrukt om de motor automatisch in hoog of laag stationair te schakelen.



Figuur 20

- | | |
|----------------------|---------------------------------------|
| 1. Maai-/hefhandel | 4. Activerings-/blokkeringsschakelaar |
| 2. Contactschakelaar | 5. Toerentalschakelaar |
| 3. InfoCenter | 6. Schakelaar van koplampen |

Activerings-/blokkeringsschakelaar

Gebruik de activerings-/blokkeringsschakelaars in combinatie met de maai-/hefhandel om de maaidekken te bedienen (Figuur 20).

InfoCenter

Het InfoCenter lcd-scherm toont informatie zoals de bedrijfsmodus en diverse diagnostieken en andere informatie over de machine (Figuur 20).

Contactschakelaar

De contactschakelaar heeft 3 standen: UIT, AAN/LOPEN en STARTEN (Figuur 20).

Maai-/hefhendel

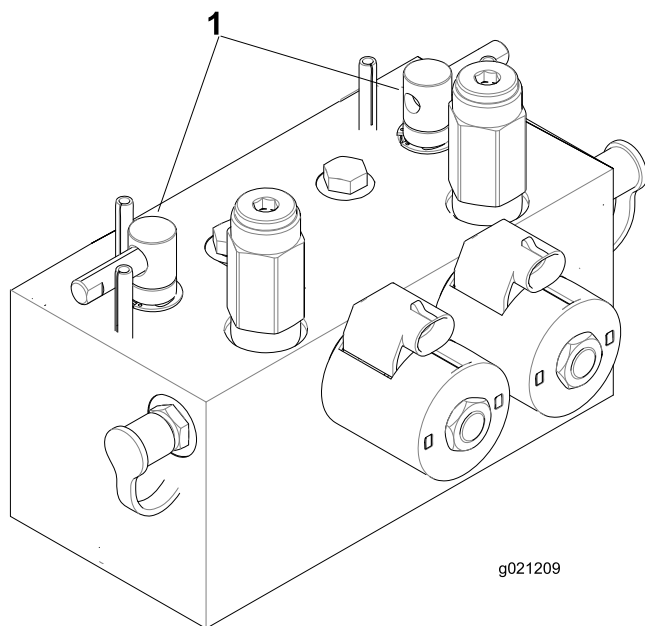
Met deze hendel kunt u de maaidekken omhoog en omlaag brengen om te maaien en de messen starten en tot stilstand brengen als de maaidekken in de MAAISTAND zijn gezet (Figuur 20). U kunt de maaidekken niet neerlaten als de maai-/hefhendel in de TRANSPORTSTAND staat.

Schakelaar van koplampen

Zet de schakelaar omlaag om de koplampen te ontsteken (Figuur 20).

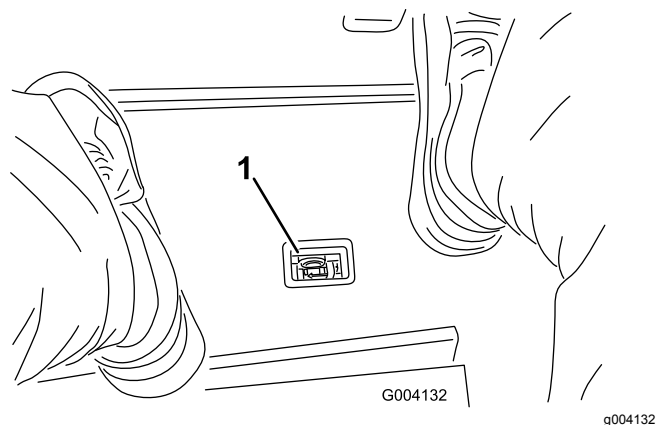
Wethendels

De wethendels worden in combinatie met de maai-/hefhendel gebruikt om de messenkooien te wetten (Figuur 21).



Figuur 21

1. Wethendels

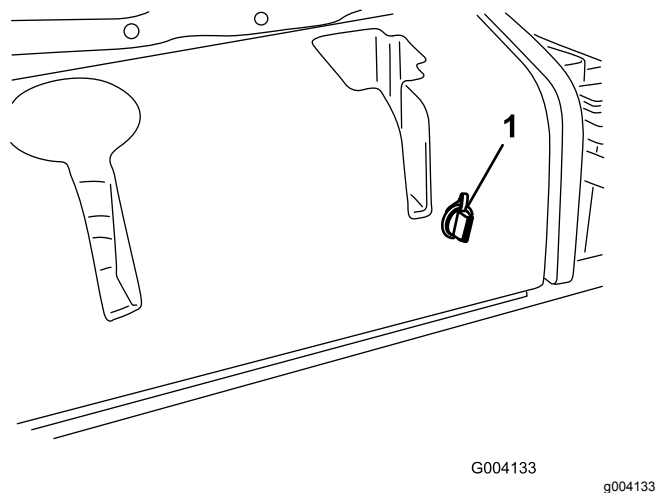


Figuur 22

1. Indicator verstopping hydraulisch filter

Aansluitpunt

Het aansluitpunt is geschikt voor 12 V elektrische apparaten (Figuur 23).



Figuur 23

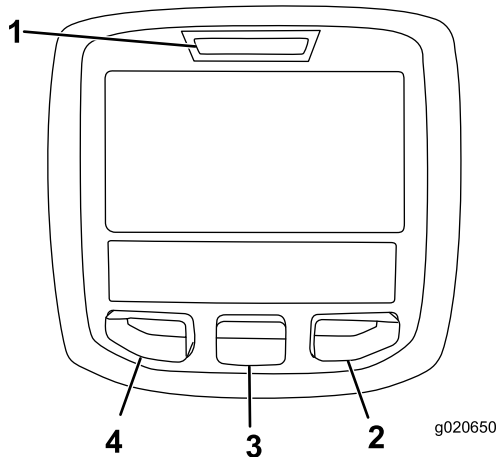
1. Aansluitpunt

Indicator verstopping hydraulisch filter

Laat de motor lopen bij een normale bedrijfstemperatuur en kijk of de indicator in de groene zone staat (Figuur 22). Als de indicator in de rode zone staat, moeten de hydraulische filters worden vervangen.

Het InfoCenter Icd-scherm gebruiken

Het InfoCenter Icd-scherm toont informatie over uw machine, onder meer de bedrijfsstatus en allerlei diagnostische informatie (Figuur 24). Het InfoCenter beschikt over een welkomstschermb en hoofdschermb. U kunt te allen tijde heen en weer gaan tussen het welkomstschermb en het hoofdschermb door een willekeurige welke knop in het InfoCenter te bedienen en dan op de richtingspijl te drukken.



Figuur 24
















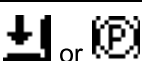
- | | |
|---------------------|-------------------|
| 1. Controlelampje | 3. Middelste knop |
| 2. Knop naar rechts | 4. Linkerknop |

- Linkerknop, knop toegang tot menu/terug – druk op deze knop om naar de menu's van het InfoCenter te gaan. De knop dient om het huidige menu te verlaten.
- Middelste knop – druk op deze knop om naar beneden door menu's te bewegen.
- Rechterknop – druk op deze knop als een pijl naar rechts aangeeft dat er nog andere opties in het menu zijn.

Opmerking: De knoppen kunnen verschillende functies vervullen afhankelijk van wat op dat moment nodig is. Voor elke knop is er een pictogram dat de huidige functie weergeeft.

Verklaring van pictogrammen in het InfoCenter

SERVICE DUE	Geeft aan wanneer gepland onderhoud moet worden uitgevoerd
	Motortoerental/status – het toerental van de motor (rpm)
	Urenteller
	Informatiepictogram
	Snel
	Langzaam
	Brandstofpeil
	Stationair herstel is vereist.
	De gloeibougies werken.
	Breng de maaidekken omhoog.
	Breng de maaidekken omlaag.
	Neem plaats op de bestuurdersstoel.
	De parkeerrem is ingeschakeld.
H	Het bereik is hoog (transport).
N	Vrijstand
L	Het bereik is laag (maaieren).
	Temperatuur van de motorkoelvloeistof (°C of °F)
	Temperatuur (heet)
	De aftakas is ingeschakeld.
	Niet toegestaan
	Start de motor.

	Zet de motor af.
	Motor
	Contactschakelaar
	De maaidekken worden neergelaten.
	De maaidekken worden opgetild.
PIN	PIN-code
CAN	CAN-bus
	InfoCenter
Bad	Slecht of mislukt
	Gloeilamp
OUT	Uitvoer van TEC-controller of bedieningskabel in kabelboom
	Schakelaar
	Laat de schakelaar los.
	Wijzigen in de aangegeven status.
Symbolen worden vaak gecombineerd in zinnen. Hier volgen enkele voorbeelden	
	Zet de machine in neutraal.
	Motor weigert te starten.
	Motor uitgeschakeld
	Motorkoelvloeistof is te heet.
	Waarschuwing asophoping dieselroetfilter – raadpleeg Onderhoud van de dieseloxidatiekatalysator (DOC) en roetfilter (bladz. 55) voor meer informatie.
	Ga zitten of schakel de parkeerrem in werking

De menu's gebruiken

Druk in het hoofdscherm op de menuknop om naar het InfoCenter menusysteem te gaan. U gaat naar het hoofdmenu. Raadpleeg de volgende tabellen voor een overzicht van de opties die u hebt in de menu's:

Hoofdmenu	
Menu-optie	Beschrijving
Storingen	Bevat een lijst met de recente machinestoringen. Raadpleeg de <i>Onderhoudshandleiding</i> of neem contact op met uw Toro-dealer voor meer informatie over het menu Storingen en de informatie die het bevat.
Onderhoud	Bevat informatie over de machine, zoals bedrijfsurentellers en andere cijfergegevens van die aard.
Diagnostiek	Geeft de status van elke machineschakelaar, sensor en bedieningsoutput aan. U kunt dit menu gebruiken om sommige problemen op te lossen. In het menu ziet u namelijk welke onderdelen in- en uitgeschakeld zijn.
Instellingen	Hier kunt u het InfoCenter-scherm configureren en aan uw voorkeuren aanpassen.
Machine	Hier ziet u het modelnummer, het serienummer en de versie van de software op uw machine.

Onderhoud	
Menu-optie	Beschrijving
Hours	Het totale aantal bedrijfsuren van de machine, motor en aftakas, alsook het aantal uren dat de machine getransporteerd is geweest en de tijd tot het volgende onderhoudsinterval.
Counts	Een overzicht van talrijke tellingen die de machine heeft uitgevoerd.

Diagnostisch systeem	
Menu-optie	Beschrijving
Maai-eenheden	Geeft de invoer, bepalende factoren en uitvoer voor het optillen en neerlaten van de maaidekken aan.
Hoog/laag bereik	Geeft de invoer, bepalende factoren en uitvoer voor het rijden in de transportmodus aan.

Aftakas	Geeft de invoer, bepalende factoren en uitvoer voor het inschakelen van het aftakascircuit aan.
Engine Run	Geeft de invoer, bepalende factoren en uitvoer voor het inschakelen van de motor aan.
Wetten	Geeft de invoer, bepalende factoren en uitvoer voor het inschakelen van de wetfunctie aan.

Instellingen	
Menu-optie	Beschrijving
Eenheden	Bepaalt de eenheden die gebruikt worden in het InfoCenter. De opties zijn Engels of metrisch
Taal	Bepaalt de taal die gebruikt wordt in het InfoCenter*.
Schermverlichting lcd	De helderheid van het lcd-scherm.
Contrast lcd	Het contrast van het lcd-scherm.
Front Backlap Reel Speed	Bepaalt de snelheid van de voorste messen in wetmodus.
Rear Backlap Reel Speed	Bepaalt de snelheid van de achterste messen in wetmodus.
Beveiligde menu's	Geeft een door uw bedrijf geautoriseerde persoon toegang tot de beveiligde menu's met een PIN-code.
Auto stationair	Bepaalt hoeveel tijd er verstrijkt voordat de machine bij stationair draaien naar laag stationair schakelt.
Aantal messen	Bepaalt het aantal messen van de messenkooi voor het messenkooitoerental.
Maaisnelheid	Regelt de rijsnelheid om het messenkooitoerental te bepalen.
Maaihoogte	Regelt de maaihoogte om het messenkooitoerental te bepalen.
V messenkooi tpm	De berekende toerentalstand van de voorste messenkooien. De messenkooien kunnen ook handmatig worden ingesteld.
A messenkooi tpm	De berekende toerentalstand van de achterste messenkooien. De messenkooien kunnen ook handmatig worden ingesteld.

* Alleen gebruikerstekst wordt vertaald. De schermen fouten, onderhoud en diagnostiek hebben betrekking

op onderhoud. De titels worden weergegeven in de ingestelde taal, maar de menu-items zijn in het Engels.

Betreffende	
Menu-optie	Beschrijving
Model	Het modelnummer van de machine.
Serienummer	Het serienummer van de machine.
Softwareversie van hoofdbedieningseenheid	De softwareversie van de hoofdbedieningseenheid.
InfoCenter softwareversie	De softwareversie van het InfoCenter.
CAN-bus	De status van de communicatiebus van de machine.

Beveiligde menu's

In het instellingenmenu van het InfoCenter kunt u 8 configuratie-instellingen voor de bediening veranderen: vertraging auto stationair, aantal messen, maaisnelheid, maaihoogte, V messenkooi tpm en A messenkooi tpm. U kunt deze instellingen vergrendelen door middel van de Beveiligde menu's.

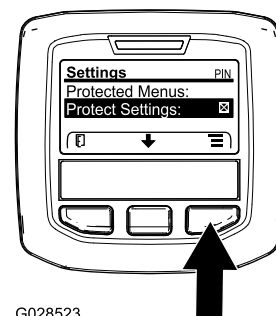
Opmerking: Bij levering van de machine is de oorspronkelijke code geprogrammeerd door uw distributeur.

Toegang tot de beveiligde menu's

Opmerking: De standaard PIN-code van de machine is 0000 of 1234.

Als u de PIN-code heeft gewijzigd en vergeten bent, neem dan contact op met uw erkende Toro distributeur voor hulp.

1. Scroll in het HOOFDMENU met de middelste knop naar beneden tot het INSTELLINGENMENU en druk op de rechterknop (Figuur 25).

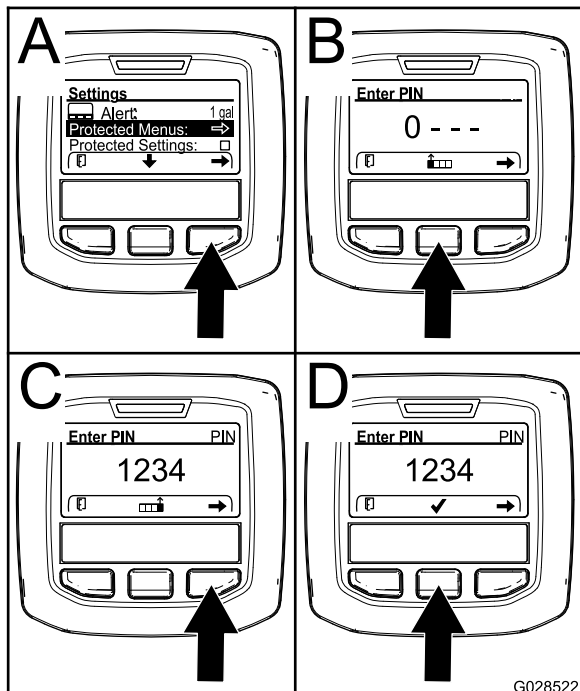


G028523

Figuur 25

g028523

2. Scroll in het INSTELLINGENMENU met de middelste knop naar beneden tot het BEVEILIGDE MENU en druk op de rechterknop (Figuur 26A).



Figuur 26

g028522

3. Om de PIN-code in te voeren drukt u op de middelste knop tot het eerste gewenste cijfer verschijnt, druk dan op de rechterknop om naar het volgende cijfer te gaan (Figuur 26B en Figuur 26C). Herhaal dit tot het laatste cijfer is ingevoerd en druk dan nogmaals op de rechterknop.
4. Druk op de middelste knop om de PIN-code in te voeren (Figuur 26D).

Wacht tot het rode controlelampje van het InfoCenter oplicht.

Opmerking: Als het InfoCenter de PIN-code accepteert en het beveiligde menu opent dan verschijnt "PIN" in de rechter bovenhoek van het scherm.

Opmerking: Zet de contactschakelaar op UIT en dan op AAN om het beveiligde menu te vergrendelen.

In het beveiligde menu kunt u instellingen bekijken en wijzigen. Scroll in het beveiligde menu omlaag tot de optie Instellingen beveiligen. Wijzig de instelling met de rechterknop. Als u Instellingen beveiligen op UIT zet kunt u de instellingen in het beveiligde menu bekijken en wijzigen zonder de PIN-code in te voeren. Als u Instellingen beveiligen op AAN zet worden de beveiligde opties verborgen en moet u de PIN-code invoeren om de instellingen in het beveiligde menu te wijzigen. Na het instellen van de PIN-code moet u de

contactschakelaar op UIT zetten en dan terug op AAN om deze optie te activeren en op te slaan.

De instellingen van het beveiligde menu weergeven en veranderen

1. Scroll in het beveiligde menu naar beneden tot u Instellingen beveiligen ziet.
2. Om de instellingen te bekijken en veranderen zonder een wachtwoord in te voeren, zet u met de rechterknop Instellingen beveiligen op UIT.
3. Om de instellingen te bekijken en veranderen met een wachtwoord, stelt u met de linkerknop Instellingen beveiligen in op AAN. Stel vervolgens het wachtwoord in, en draai het contactsleuteltje UIT en daarna weer AAN.

Instelling automatisch stationair aanpassen

1. Scroll in het instellingenmenu naar beneden tot u de functie Auto Stationair ziet.
2. Druk op de rechterknop om de instelling voor automatisch stationair draaien te wijzigen; de mogelijke opties zijn 8, 10, 15, 20, 30 seconden of UIT.

Het aantal messen instellen

1. Scroll in het instellingenmenu naar beneden tot u de functie Aantal messen ziet.
2. Druk op de rechterknop om het aantal messen te wijzigen; u kunt kiezen tussen 5, 8 of 11.

Maaisnelheid instellen

1. Scroll in het instellingenmenu naar beneden tot u de functie Maaisnelheid ziet.
2. Druk op de rechterknop om de maaisnelheid in te stellen.
3. Gebruik de middelste en de rechterknop om de gepaste maaisnelheidsinstelling te selecteren op de mechanische maaisnelheidsbegrenzer van het tractiepedaal.
4. Druk op de linkerknop om het maaisnelheidsmenu te verlaten en de instelling te bewaren.

De maaihoogte (HOC) instellen

1. Scroll in het instellingenmenu naar beneden tot u de functie HOC ziet
2. Druk op de rechterknop om HOC te selecteren.
3. Gebruik de middelste en de rechterknop om de gewenste maaihoogte-instelling te kiezen. (Als de gewenste instelling niet wordt weergegeven,

kies dan de HOC-instelling uit de lijst die deze het dichtst benadert).

4. Druk op de linkerknop om het menu HOC te verlaten en de instelling te bewaren.

De toerentallen van de voorste en achterste messenkooien instellen

De toerentallen van de voorste en achterste messenkooien worden berekend aan de hand van het aantal messen, de maaisnelheid en de maaihoogte-instelling in het InfoCenter. U kunt de instelling echter handmatig aanpassen aan verschillende maaiomstandigheden.

1. Om het toerental van de messenkooien te wijzigen, scrollt u naar beneden tot u V messenkooi tpm, A messenkooi tpm of beide ziet.
2. Druk op de rechterknop om het toerental te veranderen. Als u de toerentalinstelling wijzigt, zal het display het toerental berekend op basis van de vorige instellingen van het aantal messen, de maaisnelheid en de maaihoogte blijven weergeven; u zult echter ook de nieuwe waarde zien.

Specificaties

Opmerking: Specificaties en ontwerp kunnen zonder voorafgaande kennisgeving worden gewijzigd.

Specificatie	ReelMaster® 5410-D	ReelMaster® 5510-D
Transportbreedte	228 cm	233 cm
Maaibreedte	254 cm	254 cm
Lengte	282 cm	282 cm
Hoogte	160 cm	160 cm
Gewicht (inclusief vloeistoffen en maaidekken met 8 messen)	1335 kg	1420 kg
Motor	Yanmar 36 pk	Yanmar 36 pk
Inhoud brandstoftank	53 liter	53 liter
Transportsnelheid	0 tot 16 km/uur	0 tot 16 km/uur
Maaisnelheid	0 tot 13 km/uur	0 tot 13 km/uur

Werktuigen/accessoires

Een selectie van door Toro goedgekeurde werktuigen en accessoires is verkrijgbaar voor gebruik met de machine om de mogelijkheden daarvan te verbeteren en uit te breiden. Neem contact op met een erkende servicedealer of distributeur of bezoek www.Toro.com voor een lijst van alle goedgekeurde werktuigen en accessoires.

Originele onderdelen van Toro zijn de beste waarborg van uw investering en het optimale prestatievermogen van uw Toro maaimachine. Om de betrouwbaarheid te verzekeren levert Toro reserve-onderdelen die volledig voldoen aan de technische specificaties van onze machines. Kies voor zekerheid originele Toro onderdelen.

Gebruiksaanwijzing

Opmerking: Bepaal vanuit de normale bedieningspositie de linker- en rechterzijde van de machine.

⚠ VOORZICHTIG

Als u het sleuteltje in het contact laat, bestaat de kans dat iemand de motor per ongeluk start waardoor u en andere omstanders ernstig letsel kunnen oplopen.

Laat de maaidekken neer op de grond, stel de parkeerrem in werking en verwijder het sleuteltje uit het contact voordat u onderhouds- of afstelwerkzaamheden aan de machine verricht.

Veiligheid staat voorop

Neem zorgvuldig alle veiligheidsinstructies en symbolen door in het hoofdstuk *Veilige bediening*. Met behulp van deze informatie kunt u voorkomen dat omstanders of uzelf letsel oplopen.

⚠ GEVAAR

Bij maaien op nat gras of een steile helling bestaat de kans dat de wielen slippen en u de macht over de machine verliest.

Wielen die over randen heen komen, kunnen tot gevolg hebben dat de machine omkantelt, hetgeen ernstig of dodelijk letsel dan wel verdrinking kan veroorzaken.

Lees de instructies voor de omkantelbeveiliging en de waarschuwingen door en neem deze in acht.

Om te voorkómen dat u de controle over de machine verliest en deze omslaat, moet u de volgende richtlijnen in acht nemen:

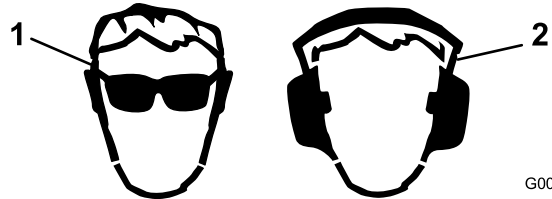
- **Mai niet in de buurt van steile hellingen of water.**
- **Gebruik de maaimachine niet op hellingen die steiler zijn dan de maximale aanbevolen hellingshoek voor uw model.**
- **Verminder uw snelheid en wees uiterst voorzichtig op hellingen.**
- **Verander niet plotseling de rijrichting of de snelheid van de machine.**

⚠ VOORZICHTIG

Deze machine produceert geluidsniveaus die gehoorverlies kunnen veroorzaken door lange periodes van blootstelling.

Draag gehoorbescherming als u deze machine gebruikt.

Wij adviseren u beschermende uitrusting te gebruiken, zoals een veiligheidsbril, gehoorbescherming, handschoenen, veiligheidsschoenen en een helm.



G009027

g009027

Figuur 27

1. Draag een veiligheidsbril.
2. Draag gehoorbescherming.

Het motoroliepeil controleren

Voordat u de motor start en de machine in gebruik neemt, moet u het oliepeil in het carter van de motor controleren; zie [Het motoroliepeil controleren \(bladz. 54\)](#).

Brandstoftank vullen

⚠ GEVAAR

In bepaalde omstandigheden is brandstof uiterst ontvlambaar en zeer explosief. Brand of explosie van brandstof kan brandwonden bij u of anderen en materiële schade veroorzaken.

- Vul de brandstoftank in de open lucht wanneer de motor koud is. Eventueel gemorste brandstof opnemen.
- Vul de brandstoftank nooit als de machine in een gesloten aanhanger staat.
- Rook nooit wanneer u met brandstof bezig bent en houd de brandstof weg van open vlammen of vonken.
- Brandstof in een goedgekeurd vat of blik en buiten bereik van kinderen bewaren. Koop nooit meer benzine dan u in 30 dagen kunt opmaken.
- Gebruik de machine uitsluitend als het complete uitlaatsysteem is gemonteerd en naar behoren werkt.

⚠ GEVAAR

In bepaalde omstandigheden kan tijdens het tanken statische elektriciteit worden ontladen, waardoor vonken ontstaan die brandstofdampen tot ontbranding kunnen brengen. Brand of explosie van brandstof kan brandwonden bij u of anderen en materiële schade veroorzaken.

- Zet brandstoftaten altijd op de grond en uit de buurt van de machine voordat u de tank bijvult.
- Brandstoftaten niet in een voertuig, vrachtwagen of op een aanhanger vullen, omdat bekleding of kunststof beplating het vat kan isoleren en de afvoer van statische lading kan bemoeilijken.
- Als het praktisch mogelijk is, kunt u het best een machine eerst van de vrachtwagen of aanhanger halen en bijtanken als de machine met de wielen op de grond staat.
- Als dit niet mogelijk is, verdient het de voorkeur dergelijke machines op een truck of aanhanger bij te vullen uit een draagbaar vat, en niet met behulp van een vulpistool van een pomp.
- Als u een vulpistool moet gebruiken, dient u de vulpijp voortdurend in contact te houden met de rand van de brandstoftank of de opening van het vat, totdat het bijvullen voltooid is.

⚠ WAARSCHUWING

Brandstof is schadelijk of dodelijk bij inname. Langdurige blootstelling aan dampen kan leiden tot ernstig letsel en ziekte.

- Voorkom dat u dampen lange tijd inademt.
- Houd uw gezicht uit de buurt van het vulpistool en de opening van de brandstoftank.
- Houd brandstof uit de buurt van ogen en huid.

Brandstof

Belangrijk: Gebruik uitsluitend diesel met een extreem laag zwavelgehalte. Brandstof met een hoger gehalte zwavel beschadigt de dieseloxydatiekatalysator (DOC). Dit zal leiden tot operationele problemen en verkort de levensduur van de motoronderdelen.

Als de onderstaande waarschuwingen niet worden opgevolgd kan dit leiden tot schade aan de motor.

- Gebruik geen kerosine of benzine in plaats van dieselbrandstof.
- Meng nooit kerosine of motorolie met de dieselbrandstof.
- Bewaar de brandstof nooit in vaten die van binnen verzinkt zijn.
- Voeg geen additieven toe aan de brandstof.

Diesel

Cetaangetal: 45 of hoger

Zwavelgehalte: ultralaag (< 15 ppm)

Brandstof

Diesel specificatie	Locatie
ASTM D975 No. 1-D S15 No. 2-D S15	VS
EN 590	EU
ISO 8217 DMX	Internationaal
JIS K2204 Grade No. 2	Japan
KSM-2610	Korea

- Gebruik uitsluitend schone, verse diesel of biodiesel.
- Koop brandstof in hoeveelheden die binnen 180 dagen kunnen worden gebruikt zodat u altijd verse brandstof heeft.

Gebruik zomerdieselbrandstof (nr. 2-D) bij temperaturen boven -7°C en winterdieselbrandstof (nr. 1-D of nr. 1-D/2-D-mengsel) bij temperaturen beneden -7°C .

Opmerking: Gebruik van winterdieselbrandstof bij lage temperaturen biedt een lager vlamptpunt en een lager stolpunt. Dit vergemakkelijkt het starten en vermindert de kans dat de filters verstopt raken.

Gebruik bij temperaturen boven -7°C zomer- in plaats van winterdieselbrandstof om de brandstofpomp langer te laten meegaan en meer vermogen te ontwikkelen.

Biodiesel

Deze machine kan ook gebruik maken van een dieselmengsel tot maximaal B20 (20% biodiesel, 80% diesel).

Zwavelgehalte: ultralaag (< 15 ppm)

Biodiesel specificatie: ASTM D6751 of EN 14214

Gemengde brandstof specificatie: ASTM D975, EN 590, of JIS K2204

Belangrijk: Het aandeel diesel moet een ultralaag zwavelgehalte hebben.

Neem de volgende voorzorgsmaatregelen in acht:

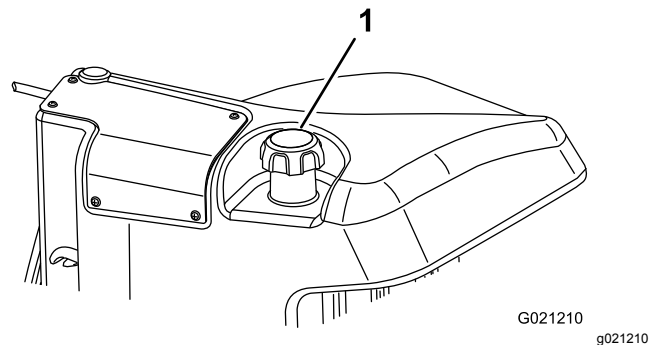
- Biodieselmengsels kunnen gelakte oppervlakken beschadigen.
- Gebruik B5 (biodieselinhoud 5%) of mengsels met een lager percentage in koud weer.
- Controleer afdichtingen, slangen en pakkingen, die in contact met brandstof komen, omdat zij in de loop der tijd hierdoor kunnen worden aangetast.
- De kans bestaat dat een brandstoffilter na verloop van tijd verstopt raakt, nadat u bent overgestapt op een biodieselmengsel.
- Neem contact op met uw erkende Toro distributeur als u informatie over biodiesel wenst.

Inhoud brandstoftank

53 liter

Brandstof bijvullen

1. Parkeer de machine op een horizontaal oppervlak.
2. Maak de omgeving van de dop van de brandstoftank schoon. Gebruik hiervoor een schone doek.
3. Verwijder de dop van de brandstoftank (Figuur 28).



Figuur 28

1. Dop van brandstoftank
4. Vul de brandstoftank tot 6 tot 13 mm vanaf de onderkant van de vulbuis.
5. Draai de tankdop na het vullen stevig vast.

Opmerking: Vul de brandstoftank na elk gebruik indien dit mogelijk is. Dit beperkt mogelijke condensvorming in de brandstoftank tot een minimum.

Het koelsysteem controleren

Onderhoudsinterval: Bij elk gebruik of dagelijks

Verwijder dagelijks het vuil van het scherm, de oliekoeler en de voorkant van de radiator. Vaker reinigen bij extreem stoffige en vuile omstandigheden. Zie [Vuil verwijderen uit het koelsysteem \(bladz. 61\)](#).

Het koelsysteem bevat een mengsel met een 50/50 verhouding van water en permanente ethyleenglycol-antivries. Controleer elke dag vóór het starten van de motor het koelvloeistofpeil in de expansietank. De inhoud van het koelsysteem is 6,6 liter.

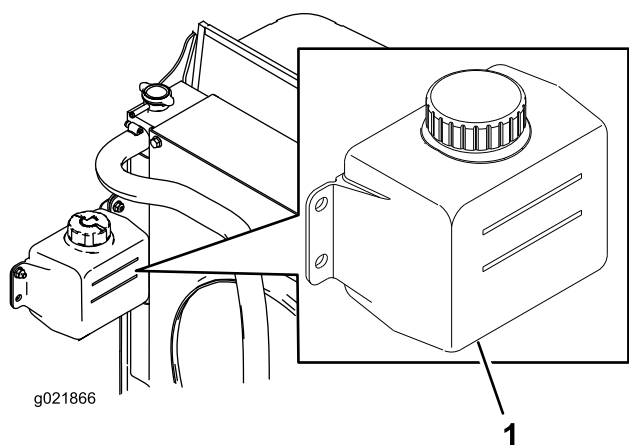
⚠ VOORZICHTIG

Als de motor heeft gelopen, kan de hete koelvloeistof, die onder druk staat, ontsnappen indien de radiator dop wordt verwijderd. Dit kan brandwonden veroorzaken.

- **Verwijder de radiator dop nooit als de motor loopt.**
- **Gebruik een doek als u de radiator dop verwijdert en draai de dop langzaam open om de stoom te laten ontsnappen.**

1. Controleer het koelvloeistofpeil in de expansietank ([Figuur 29](#)).

Het koelvloeistofpeil behoort tussen de markeringen op de zijkant van de tank te staan.



Figuur 29

1. Expansietank

2. Als het koelvloeistofpeil te laag staat, verwijdert u de dop van de expansietank en vult u het systeem bij. **Niet te vol vullen.**
3. Plaats de dop van de expansietank terug.

Hydraulische vloeistof controleren

Onderhoudsinterval: Bij elk gebruik of dagelijks

Het reservoir van de machine is in de fabriek gevuld met ongeveer 30 liter hoogwaardige hydraulische vloeistof. Controleer het peil van de hydraulische vloeistof voordat de motor voor het eerst wordt gestart, en vervolgens dagelijks. Aanbevolen wordt het reservoir bij te vullen met de volgende hydraulische vloeistof:

Toro Premium All Season hydraulische vloeistof

(verkrijgbaar in emmers van 19 liter of vaten van 208 liter. Raadpleeg de *Onderdelencatalogus* of uw Toro dealer voor de onderdeelnummers.)

Andere vloeistoffen: Als de hydraulische vloeistof van Toro niet beschikbaar is, kunt u andere vloeistoffen gebruiken mits deze voldoen aan alle volgende materiaaleigenschappen en industriespecificaties: We raden af een synthetische vloeistof te gebruiken. Vraag uw smeermiddelenleverancier naar een geschikt product.

Opmerking: Toro aanvaardt geen enkele aansprakelijkheid voor schade die wordt veroorzaakt door gebruik van verkeerde vervangende vloeistoffen. Gebruik daarom uitsluitend producten van gerenommeerde fabrikanten die garant staan voor de door hen aanbevolen vloeistoffen.

ISO VG 46 slijtagewerende hydraulische vloeistof met hoge viscositeitsindex/laag stolpunt

Materiaaleigenschappen:

Viscositeit, ASTM D445 cSt @ 40 °C 44 tot 50
cSt @ 100 °C 7.9 tot 8.5

Viscositeitsindex 140 tot 160

Stolpunt, ASTM D97 -36,6 °C tot 9,4 °C

Industriespecificaties:

Vickers I-286-S (kwaliteitsniveau), Vickers M-2950-S (kwaliteitsniveau), Denison HF-0

Belangrijk: De ISO VG 46 Multigrade vloeistof blijkt een optimale werking te bieden bij een groot aantal temperaturomstandigheden. Voor gebruik bij constant hoge omgevingstemperaturen van 18 °C tot 49 °C, kan ISO VG 68 hydraulische vloeistof zorgen voor betere prestaties.

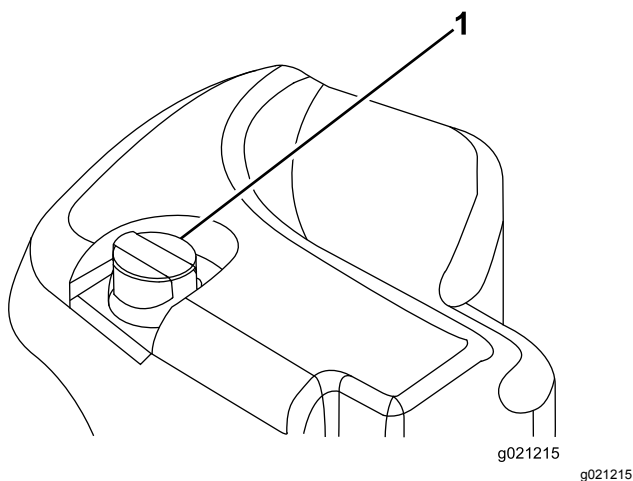
Hoogwaardige biologisch afbreekbare hydraulische vloeistof-Mobil EAL EnviroSyn 46H

Belangrijk: Mobil EAL EnviroSyn 46H is de enige synthetische biologisch afbreekbare vloeistof die Toro heeft goedgekeurd. Deze vloeistof is compatibel met de elastomeren die worden gebruikt in hydraulische systemen van Toro, en is geschikt voor een groot aantal temperatuursomstandigheden. Deze vloeistof is compatibel met gangbare minerale olie, maar met het oog op maximale biologische afbreekbaarheid

en goede prestaties moet het hydraulische systeem grondig met gewone vloeistof worden gespoeld. De olie is verkrijgbaar in emmers van 19 liter of vaten van 208 liter bij een Mobil-verdeler.

Belangrijk: Veel hydraulische vloeistoffen zijn bijna kleurloos, zodat het moeilijk is lekkages op te sporen. Er is een rode kleurstof voor de vloeistof in het hydraulisch systeem verkrijgbaar in flesjes van 20 ml. Eén flesje is voldoende voor 15 tot 22 l hydraulische olie. Bestel onderdeelnummer 44-2500 bij uw Toro-dealer. Wij adviseren de rode kleurstof niet te gebruiken voor biologisch afbreekbare vloeistoffen. Gebruik in plaats daarvan een kleurstof voor voedingsmiddelen

1. Plaats de machine op een horizontaal vlak, breng de maaidekken omlaag en zet de motor af.
2. Reinig de omgeving van de vulbuis en de dop van de hydraulische tank (Figuur 30). Verwijder de dop van de vulbuis.



Figuur 30

1. Dop van hydraulische tank
3. Verwijder de peilstok uit de vulbuis en veeg deze af met een schone doek.
4. Steek de peilstok in de vulbuis. Verwijder hem daarna en controleer het vloeistofpeil.
Opmerking: Het vloeistofpeil dient binnen 6,3 mm van de markering op de peilstok te staan.
Belangrijk: Niet te vol vullen.
5. Als het peil te laag is, vult u genoeg vloeistof bij totdat het peil de VOL-markering bereikt.
6. Plaats de peilstok en de dop op de vulbuis.

Afstelling van contact tussen ondermes en messenkooi controleren

Onderhoudsinterval: Bij elk gebruik of dagelijks

Elke dag voordat u gaat maaien moet u het contact tussen het ondermes en de messenkooi controleren, ongeacht of de maaikwaliteit bij een eerdere maaibeurt aanvaardbaar was. Er moet over de volle lengte een licht contact tussen de messenkooi en het ondermes zijn (zie Contact tussen snijplaat en messenkooi afstellen in de *Gebruikershandleiding* van de maaidekken).

Torsie van wielmoeren controleren

Onderhoudsinterval: Na het eerste bedrijfsuur

Na de eerste 10 bedrijfsuren

Om de 250 bedrijfsuren

Haal de wielmoeren aan met 94 tot 122 N·m.

⚠ WAARSCHUWING

Als de wielmoeren niet steeds de juiste torsie hebben, kan dit leiden tot lichamelijke letsel.

De machine inrijden

Om ervoor te zorgen dat het parkeerremstelsysteem optimaal functioneert, moet u de remmen gebruiksklaar maken (inrijden) voordat u het voertuig gaat gebruiken. Stel de voorwaartse tractiesnelheid in op 6,4 km/uur zodat deze overeenstemt met de achterwaartse tractiesnelheid (alle 8 afstandsstukken bovenaan de maaitoerentalbediening). Rij vooruit met de motor op hoog stationair en de maaitoerentalbegrenzer ingeschakeld en rem gedurende 15 seconden. Rij achteruit met de maximale snelheid voor achteruitrijden en rem gedurende 15 seconden. Herhaal dit 5 keer en wacht steeds 1 minuut tussen het vooruit- en achteruitrijden om te voorkomen dat de remmen oververhit raken; zie [Parkeerremmen afstellen \(bladz. 62\)](#).

De motor starten en stoppen

Belangrijk: Het brandstofsysteem ontluicht zichzelf automatisch indien zich een van de volgende situaties voordoet:

- Eerste keer een nieuwe machine starten.

- De motor is gestopt omdat de brandstof op was.
- Er is onderhoud uitgevoerd aan componenten van het brandstofsysteem.

Motor starten

1. Neem plaats op de bestuurdersstoel. Haal uw voet van het tractiepedaal zodat dit in de NEUTRAALSTAND komt. Stel de parkeerrem in werking, zet de toerentalschakelaar op de MIDDELSTE stand en controleer of de activerings-/blokkeringsschakelaar op BLOKKEREN is gezet.
2. Haal uw voet van het tractiepedaal en let erop dat het pedaal in de NEUTRAALSTAND staat.
3. Draai het contactsleuteltje naar de stand LOPEN.
4. Als het indicatielampje van de gloeibougie dooft, draait u het contactsleuteltje op START. Laat het sleuteltje direct los als de motor start en laat het weer terugkeren naar LOPEN. Laat de motor (zonder belasting) warm worden en zet vervolgens de gashendel in de gewenste stand.

Motor afzetten

1. Zet alle bedieningsorganen in de NEUTRAALSTAND, stel de parkeerrem in werking, zet de schakelaar van het motortoerental op laag stationair en laat de motor op een laag stationair toerental lopen.
2. Draai het sleuteltje op UIT en haal het uit het contact.

Gras maaien met de machine

Opmerking: Het maaien van gras op een snelheid waarop de motor wordt belast draagt bij aan de regeneratie van het DPF.

1. Breng de machine naar het werkterrein en stel deze buiten het maaigebied op om de eerste baan te maaien.
2. Verzekert dat de aftakasschakelaar op DISABLE/UITGESCHAKELD staat.
3. Duw de hendel van de maaisnelheidbegrenzer naar voren.
4. Druk op de gashendel-snelheidsschakelaar om het motortoerental op STATIONAIR - HOOG in te stellen.
5. Laat de maaidekken neer op de grond met de joystick.
6. Druk de aftakasschakelaar in om de maaidekken klaar te maken voor gebruik.

7. Til de maaidekken van de grond met de joystick.
8. Rij de machine naar het maaigebied en laat de maaidekken zakken.

Opmerking: Het maaien van gras op een snelheid waarop de motor wordt belast draagt bij aan de regeneratie van het DPF.

9. Na met maaien van een baan heft u de maaidekken met de joystick.
10. Maak een druppelvormige bocht om de machine snel voor de volgende baan uit te lijnen.

Regeneratie van het DPF

Het dieselparticulaarfilter (DPF) is een onderdeel van het uitlaatsysteem. De oxidatie-katalysator van het DPF vermindert de hoeveelheid schadelijke gassen en het roetfilter vangt het roet in de uitlaatgassen op.

Bij de regeneratie van het DPF wordt het roet in het filter verbrand door de hitte van de uitlaatgassen. Hierbij wordt het roet omgezet tot as en worden de kanalen van het filter schoongemaakt zodat de gefilterde uitlaatgassen door het DPF kunnen stromen.

De computer van de motor bepaalt de mate van roetopbouw door de tegendruk van het DPF te meten. Een te hoge tegendruk betekent dat het roet in het filter niet verbrand wordt tijdens het normale bedrijf van de motor. Hou rekening met het volgende om roetopbouw in het DPF te voorkomen:

- Passieve regeneratie wordt continu uitgevoerd zolang de motor loopt. Laat de motor indien mogelijk met vol toerental lopen tijdens de regeneratie van het DPF.
- Als de tegendruk te hoog wordt zal de motorcomputer via het InfoCenter aangeven als er aanvullende processen (ondersteunde en reset regeneratie) worden uitgevoerd.
- Laat deze processen volledig afronden voordat u de motor afzet.

Hou bij het gebruik en onderhoud van uw machine rekening met de werking van het DPF. Een belaste motor bij een stationair - hoog toerental produceert meestal uitlaatgassen die heet genoeg zijn voor de regeneratie van het DPF.

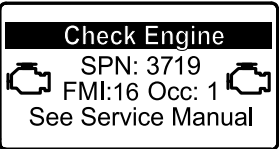
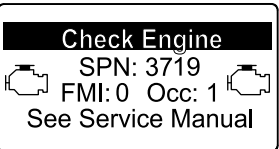
Belangrijk: Minimaliseer de tijd dat de motor stationair loopt, of dat u de machine op een laag toerental laat lopen, om de opbouw van roet in het filter te beperken.

▲ VOORZICHTIG

Gedurende de DPF regeneratie met geparkeerde machine of herstel regeneratie is de uitlaattemperatuur hoog (ongeveer 600°C). De hete uitlaatgassen kunnen gevaar opleveren voor u of anderen.

- Laat de motor nooit in een afgesloten ruimte lopen.
- Zorg dat er geen brandbaar materiaal is in de buurt van het uitlaatsysteem.
- Raak nooit enig onderdeel van een heet uitlaatsysteem aan.
- Blijf nooit in de buurt van de uitlaat van de machine staan.

Motor-waarschuwingen - roetopbouw

Niveau	Foutcode	Motorvermogen	Aanbevolen actie
Niveau 1 Motor-waarschuwing	 <p>Check Engine SPN: 3719 FMI:16 Occ: 1 See Service Manual</p> <p><small>g213866</small></p> <p>Figuur 31 Controleer de motor SPN 3719, FMI 16</p>	De computer vermindert het motorvermogen tot 85%	Voer zo snel mogelijk een geparkeerde regeneratie uit, zie Geparkeerde regeneratie (bladz. 37)
Niveau 2 Motor-waarschuwing	 <p>Check Engine SPN: 3719 FMI:0 Occ: 1 See Service Manual</p> <p><small>g213867</small></p> <p>Figuur 32 Controleer de motor SPN 3719, FMI 0</p>	De computer vermindert het motorvermogen tot 50%	Voer zo snel mogelijk een herstel regeneratie uit, zie Herstel regeneratie (bladz. 40)

As-opbouw in het DPF

- De lichtere as wordt via het uitlaatsysteem naar buiten geblazen, de zwaardere as bouwt zich op in het in roetfilter.
- Deze as is een overblijfsel van het regeneratieproces. Na verloop van tijd bouwt de as die niet met de uitlaatgassen naar buiten wordt geblazen zich op in het DPF.
- De computer van de motor berekent de hoeveelheid as in het DPF.

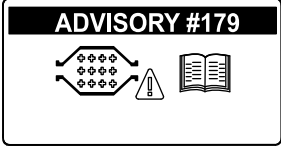

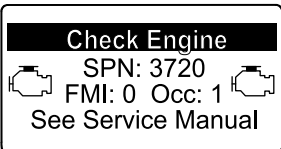
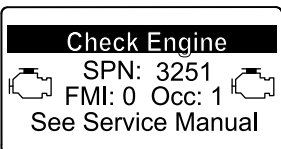
InfoCenter bestuurdersadviezen en motor-waarschuwingen - as-opbouw

Roetopbouw in het DPF

- Na verloop van tijd bouwt zich roet op in het DPF. De computer van de motor bewaakt de roetopbouw in het DPF.
- Als er teveel roetopbouw is geeft de computer aan dat regeneratie van het DPF nodig is.
- Hierbij wordt het roet in het DPF verbrand tot as.
- De computer geeft niet alleen een waarschuwing maar verlaagt het motorvermogen ook, afhankelijk van de mate van roetopbouw.


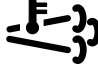
- Als er een zekere hoeveelheid as is opgebouwd in het DPF stuurt de computer van de motor deze informatie naar het InfoCenter als een bestuurdersadvies of een motorstoring.
- Dit bestuurdersadvies en de storingsmelding geven aan dat het DPF onderhoud nodig heeft.
- De computer geeft niet alleen een waarschuwing maar verlaagt het motorvermogen ook, afhankelijk van de mate van as-opbouw.

InfoCenter bestuurdersadviezen en motor-waarschuwingen - as-opbouw (cont'd.)


Niveau	Advies of foutcode	Vermindering van het toerental	Motorvermogen	Aanbevolen actie
Niveau 1 Bestuurdersadvies	 <p style="text-align: center;"><small>g213865</small></p> <p style="text-align: center;">Figuur 33 Advies #179</p>	Geen	100%	Laat de onderhoudswerkplaats weten dat het InfoCenter Advies #179 toont.
Niveau 2 Motorwaarschuwing	 <p style="text-align: center;"><small>g213863</small></p> <p style="text-align: center;">Figuur 34 Controleer de motor SPN 3720, FMI 16</p>	Geen	De computer vermindert het motorvermogen tot 85%	Geef het DPF een onderhoudsbeurt, zie Onderhoud van de dieseloxydatiekatalysator (DOC) en roetfilter (bladz. 55)
Niveau 3 Motorwaarschuwing	 <p style="text-align: center;"><small>g213864</small></p> <p style="text-align: center;">Figuur 35 Controleer de motor SPN 3720, FMI 0</p>	Geen	De computer vermindert het motorvermogen tot 50%	Geef het DPF een onderhoudsbeurt, zie Onderhoud van de dieseloxydatiekatalysator (DOC) en roetfilter (bladz. 55)
Niveau 4 Motorwaarschuwing	 <p style="text-align: center;"><small>g214715</small></p> <p style="text-align: center;">Figuur 36 Controleer de motor SPN 3251, FMI 0</p>	Toerental voor maximum koppel + 200 tpm	De computer vermindert het motorvermogen tot 50%	Geef het DPF een onderhoudsbeurt, zie Onderhoud van de dieseloxydatiekatalysator (DOC) en roetfilter (bladz. 55)

Soorten DPF-regeneratie


DPF-regeneratie terwijl de machine in bedrijf is:

Soort regeneratie	Wanneer	Proces
Passief	Gedurende normaal bedrijf van de machine, bij een hoog toerental of hoge motorbelasting	Het InfoCenter toont geen pictogram tijdens passieve regeneratie. Tijdens de passieve regeneratie gebruikt het DPF de hete uitlaatgassen voor het oxideren van schadelijke uitstoot en het verbranden van roet tot as. Zie Passieve regeneratie van het DPF (bladz. 36) .
Assist/ondersteund	Vanwege een laag toerental, lage motorbelasting, of als de computer een hoge tegendruk meet in het DPF	Als het ondersteunde/reset regeneratie pictogram  wordt weergegeven op het InfoCenter wordt een ondersteunde regeneratie uitgevoerd. Gedurende ondersteunde regeneratie regelt de computer de gasklep om de uitlaattemperatuur te verhogen en ondersteunde regeneratie mogelijk te maken. Zie Ondersteunde regeneratie van het DPF (bladz. 36) .
Reset	Wordt alleen uitgevoerd na ondersteunde regeneratie indien de computer merkt dat de ondersteunde regeneratie de hoeveelheid roet niet voldoende heeft verminderd Tevens elke 100 uur om de sensormetingen te resetten	Als het ondersteunde/reset regeneratie pictogram  wordt weergegeven op het InfoCenter wordt een regeneratie uitgevoerd. Gedurende reset regeneratie regelt de computer de gasklep en de brandstofinjectie om de uitlaattemperatuur te verhogen. Zie Reset regeneratie (bladz. 37) .

Voor de onderstaande soorten regeneratie moet de machine worden geparkeerd:

Soort regeneratie	Wanneer	Proces
Geparkeerd	Er is roet opgebouwd door lang werken bij een laag toerental of lage motorbelasting. Kan ook worden veroorzaakt door ongeschikte olie of brandstof. De computer meet de tegendruk veroorzaakt door de roetopbouw en verzoekt om een geparkeerde regeneratie	Als het geparkeerde regeneratie pictogram  wordt weergegeven op het InfoCenter is regeneratie nodig. <ul style="list-style-type: none"> • Voer de geparkeerde regeneratie zo snel mogelijk uit om een herstel regeneratie te voorkomen. • Geparkeerde regeneratie duurt 30 tot 60 minuten. • De brandstoftank moet minstens 1/4 gevuld zijn. • U moet de machine parkeren voor een herstel regeneratie. Zie Geparkeerde regeneratie (bladz. 37) .

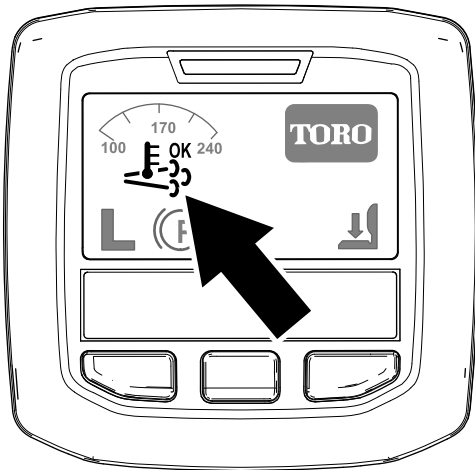
Voor de onderstaande soorten regeneratie moet de machine worden geparkeerd: (cont'd.)

Soort regeneratie	Wanneer	Proces
Recovery/herstel	Is nodig als het verzoek om geparkeerde regeneratie niet is opgevolgd, het verdere gebruik leidt tot nog meer roetopbouw in het DPF dat al geparkeerde regeneratie nodig heeft.	 <p>Als het herstel regeneratie pictogram wordt weergegeven op het InfoCenter is herstel regeneratie nodig.</p> <p>Neem contact op met een erkende Toro distributeur zodat een onderhoudsmonteur de herstel regeneratie kan uitvoeren.</p> <ul style="list-style-type: none"> • Herstel regeneratie kan tot 4 uur duren. • De brandstoftank van de machine moet minstens 1/2 vol zijn. • U moet de machine parkeren voor een herstel regeneratie. <p>Zie Herstel regeneratie (bladz. 40).</p>

Passieve regeneratie van het DPF

- Passieve regeneratie wordt uitgevoerd tijdens de normale werking van de motor.
- Laat de motor tijdens het gebruik van de machine zo veel mogelijk op het maximale toerental lopen om de regeneratie van het DPF te helpen.

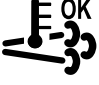
Ondersteunde regeneratie van het DPF



Figuur 37


Pictogram ondersteunde regeneratie

- Laat de motor tijdens het gebruik van de machine zo veel mogelijk op het maximale toerental lopen om de regeneratie van het DPF te helpen.

- Het  pictogram verschijnt op het InfoCenter tijdens de ondersteunde regeneratie.
- Indien mogelijk: schakel de motor niet uit en verlaag het toerental niet tijdens de ondersteunde regeneratie.

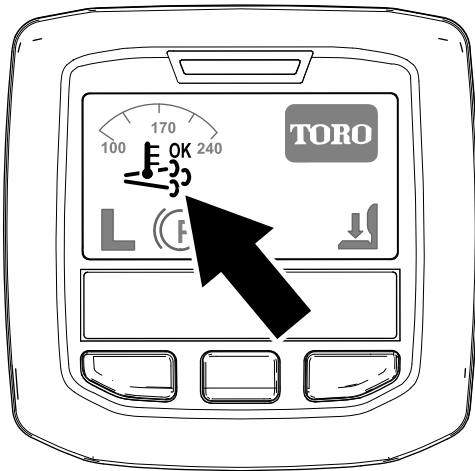
Belangrijk: Laat de machine de volledige ondersteunde regeneratie uitvoeren voordat u de motor afzet.

Opmerking: De ondersteunde regeneratie

is voltooid als het  pictogram op het InfoCenter verschijnt.

- Het pictogram ondersteunde regeneratie verschijnt op het InfoCenter ([Figuur 37](#)).
- De computer regelt de gasklep om de uitlaattemperatuur te verhogen en ondersteunde regeneratie mogelijk te maken.

Reset regeneratie

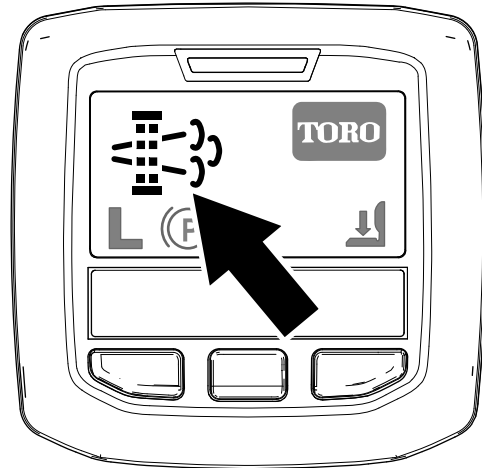


g214711

Figuur 38

Pictogram ondersteunde/reset regeneratie

Geparkeerde regeneratie



g214713

Figuur 39


Pictogram verzoek geparkeerde regeneratie

- Het pictogram ondersteunde/reset regeneratie verschijnt op het InfoCenter (Figuur 38).
- De computer regelt de gasklep en de brandstofinjectie om de uitlaattemperatuur te verhogen.

Belangrijk: Het pictogram ondersteunde/reset regeneratie geeft aan dat de uitlaattemperatuur van uw machine hoger kan zijn dan bij normaal bedrijf.


- Laat de motor tijdens het gebruik van de machine zo veel mogelijk op het maximale toerental lopen om de regeneratie van het DPF te helpen.



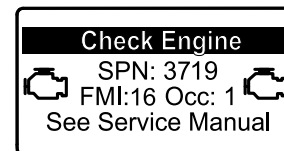
- Het  pictogram verschijnt op het InfoCenter tijdens de reset regeneratie.
- Indien mogelijk: schakel de motor niet uit en verlaag het toerental niet tijdens de reset regeneratie.

Belangrijk: Laat de machine de volledige reset regeneratie uitvoeren voordat u de motor afzet.

Opmerking: De reset regeneratie is voltooid als

het  pictogram op het InfoCenter verschijnt.

- Het pictogram verzoek geparkeerde regeneratie verschijnt op het InfoCenter (Figuur 39).
- Als geparkeerde regeneratie nodig is verschijnt op het InfoCenter Motorwaarschuwing SPN 3719, FMI 16 (Figuur 40) en de computer van de motor vermindert het vermogen tot 85%.



g213866

Figuur 40

Belangrijk: Als u de geparkeerde regeneratie niet binnen 2 uur uitvoert vermindert de computer van de motor het vermogen tot 50%.

- Geparkeerde regeneratie duurt 30 tot 60 minuten.
- Met toestemming van uw werkgever kunt u de PIN-code invoeren om de geparkeerde regeneratie uit te voeren.

Vorbereiden van een geparkeerde of herstel regeneratie

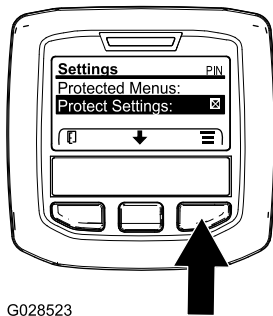
1. Verzekert dat de brandstoftank minstens 1/4 vol is.
2. Parkeer de machine buiten, en op geruime afstand van brandbare materialen.
3. Parkeer de machine op een horizontaal oppervlak.
4. Verzekert dat tractiebediening of rijkhendels op NEUTRAAL staan.
5. Indien van toepassing: laat de maai-eenheden zakken en schakel ze uit.

6. Stel de parkeerrem in werking.
7. Zet de gashendel op LAAG STATIONAIR .

Uitvoeren van een geparkeerde regeneratie

Opmerking: Voor informatie over het openen van beveiligde menu's, zie [Toegang tot de beveiligde menu's \(bladz. 23\)](#).

1. Open het beveiligde menu en ontgrendel het beschermde submenu met instellingen ([Figuur 41](#)), zie [Toegang tot de beveiligde menu's \(bladz. 23\)](#).



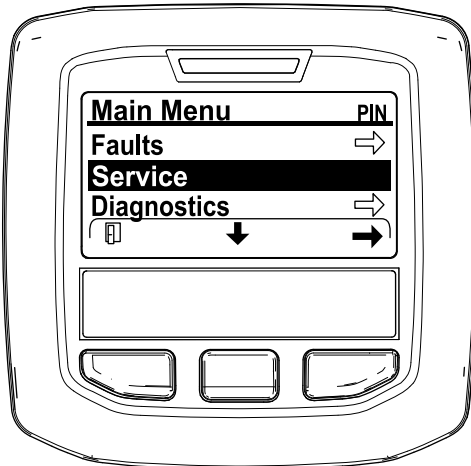
G028523

Figuur 41

g028523

2. Ga naar het HOOFDMENU, druk op de middelste knop om te scrollen naar het ONDERHOUDSMENU, druk dan op de rechterknop om ONDERHOUD te kiezen ([Figuur 42](#)).

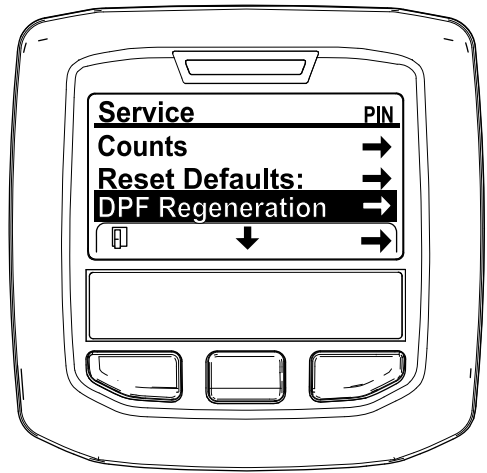
Opmerking: Het InfoCenter moet de PIN-indicator in de rechterbovenhoek tonen.



Figuur 42

g212371

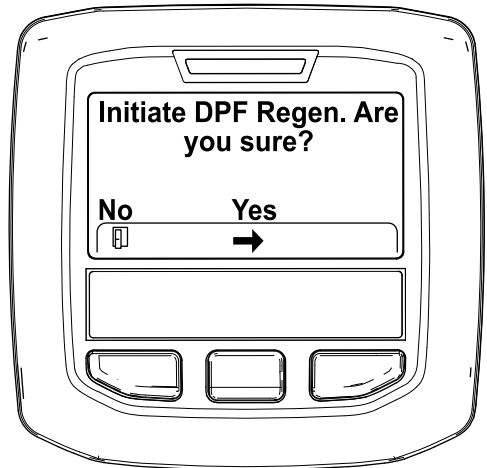
3. In het ONDERHOUD MENU drukt u op de middelste knop totdat de REGENERATIE VAN HET DPF optie verschijnt, druk dan op de rechterknop om de optie REGENERATIE VAN HET DPF te kiezen ([Figuur 43](#)).



Figuur 43


g212138

4. Als het bericht "Initiate DPF Regen. Are you sure?" (DPF regeneratie starten. Bent u zeker?) verschijnt drukt u op de middelste knop ([Figuur 44](#)).



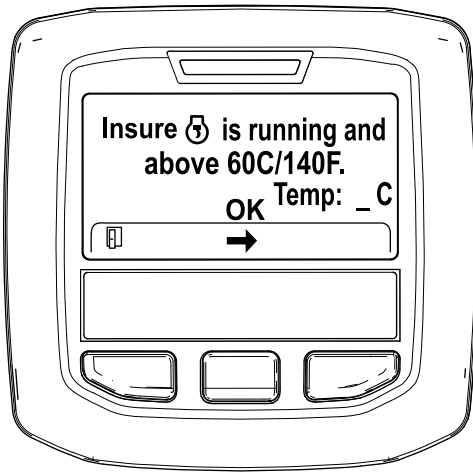
Figuur 44

g212125

5. Als de temperatuur van de koelvloeistof temperatuur lager is dan 60°C verschijnt het bericht "Insure  is running and above 60C/140F" ([Figuur 45](#)).

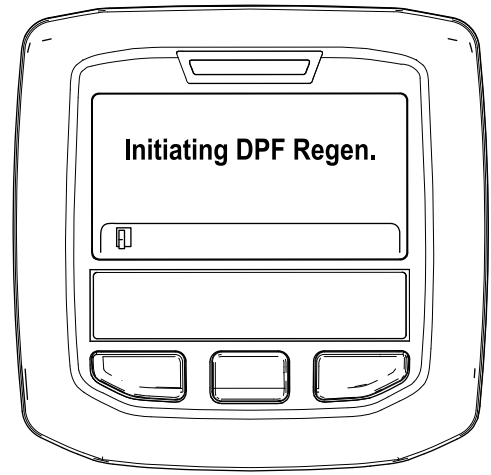
Lees de temperatuur af op het display en laat de machine met vol gas lopen tot de temperatuur 60° bereikt, drukt dan op de middelste knop.

Opmerking: Als de temperatuur van de koelvloeistof hoger is dan 60°C dan verschijnt dit bericht niet.



Figuur 45

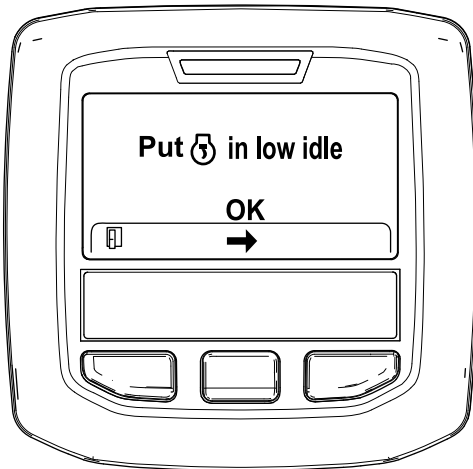
g211986



Figuur 47

g212405

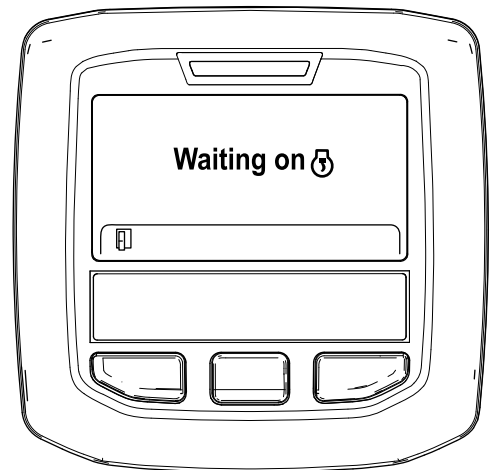
6. Zet de gashendel op LAAG STATIONAIR en druk op de middelste knop (Figuur 46).



Figuur 46

g212372

- B. Daarna "Waiting on [engine icon]" (Figuur 48).



Figuur 48

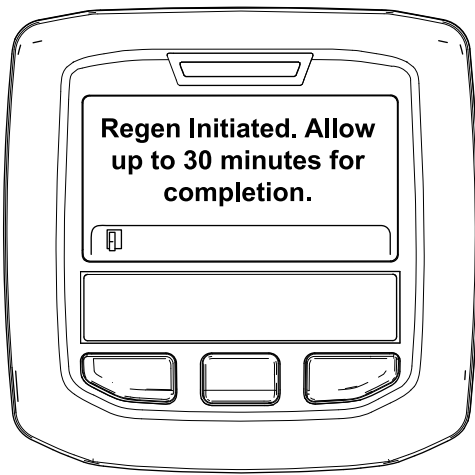
g212406

7. De volgende berichten worden getoond als de geparkeerde regeneratie begint:

- A. "Initiating DPF Regen." (Figuur 47).

- C. De computer bepaalt of de regeneratie wordt uitgevoerd. Een van de volgende berichten verschijnt op het InfoCenter:

- Als regeneratie mogelijk is verschijnt "Regen Initiated. Allow up to 30 minutes for completion" op het InfoCenter, wacht dan tot de machine de geparkeerde regeneratie heeft uitgevoerd (Figuur 49).



Figuur 49

g213424



De motor is koud - wachten.



De motor is warm - wachten.



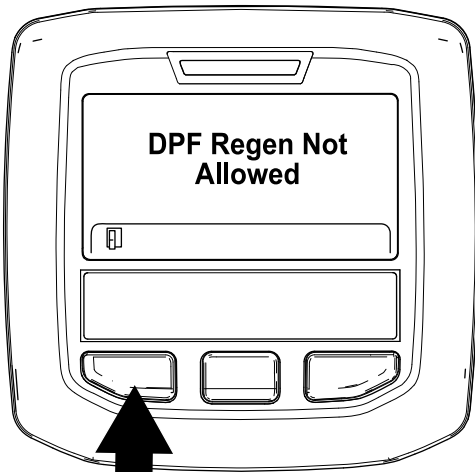
30%

De motor is heet - regeneratie wordt uitgevoerd (percentage voltooid).

- De geparkeerde regeneratie is voltooid als het bericht "Regen Complete" op het InfoCenter verschijnt. Druk op de linkerknop om het Home-scherm te verlaten (Figuur 51).

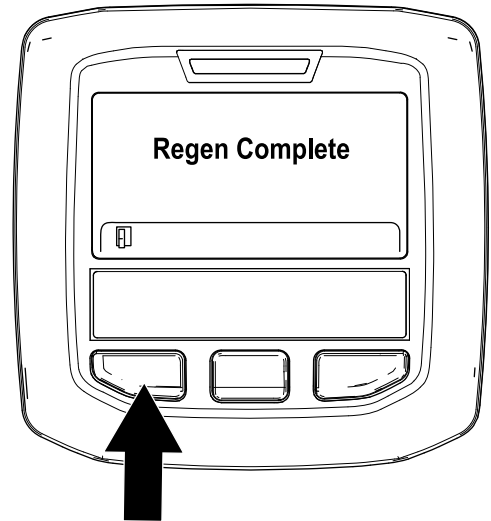
- Als de motorcomputer de regeneratie niet toestaat verschijnt "DPF Regen Not Allowed" op het InfoCenter (Figuur 50). Druk op de linkerknop om het Home-scherm te verlaten

Belangrijk: Als niet alle voorwaarden voor de regeneratie vervuld zijn of de laatste regeneratie minder dan 50 uur geleden is verschijnt "DPF Regen Not Allowed".



Figuur 50

g212410



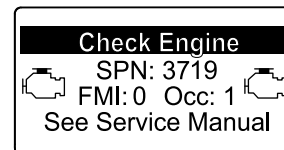
Figuur 51

g212404

Herstel regeneratie

- Gedurende de regeneratie gaat het InfoCenter naar het Home-scherm en toont de volgende pictogrammen:

- Als u geen aandacht schenkt aan het verzoek om geparkeerde regeneratie op het InfoCenter en de machine blijft gebruiken zal er zich een kritieke hoeveelheid roet opbouwen in het DPF.
- Als een herstel regeneratie nodig is verschijnt op het InfoCenter motorwaarschuwing SPN 3719, FMI 16 (Figuur 52) en de motorcomputer vermindert het vermogen tot 85%.



Figuur 52

g213867

Belangrijk: Als u de herstel regeneratie niet binnen 15 minuten uitvoert vermindert de motorcomputer het vermogen tot 50%.

- Voer een herstel regeneratie uit als het motorvermogen lager wordt en geparkeerde regeneratie niet voldoende is om het roet uit het DPF te branden.
- Herstel regeneratie kan tot 4 uur duren.
- De herstel regeneratie moet door een monteur van de distributeur worden uitgevoerd, neem contact op met uw erkende Toro distributeur.

Tegendruk van de hefarm afstellen

U kunt de tegendruk op de hefarmen van het achtermaaidek afstellen om de machine aan te passen voor verschillende gazonomstandigheden en ervoor te zorgen dat de maaihogte constant blijft in zware omstandigheden of op terrein waar een viltlaag is ontstaan.

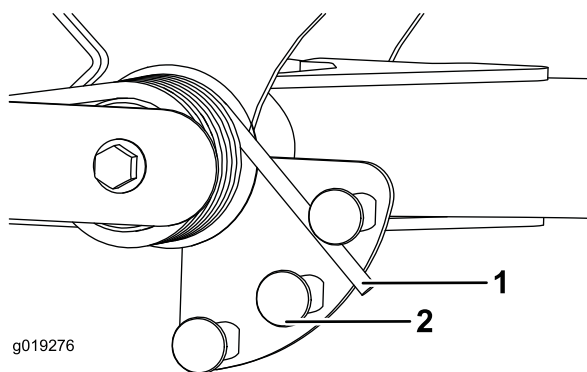
U kunt elke tegendrukveer instellen op 4 verschillende standen. Elke stand verhoogt of verlaagt de tegendruk op het maaidek met 2,3 kg ten opzichte van de vorige stand. De veren kunnen op de achterkant van de eerste actuator van de veer worden geplaatst om alle tegendruk op te heffen (vierde stand).

1. Plaats de machine op een horizontaal oppervlak, laat de maaidekken neer, zet de motor af, stel de parkeerremmen in werking en verwijder het sleuteltje uit het contact
2. Breng een buis of vergelijkbaar voorwerp aan over het lange veeruiteinde en draai ze rond de actuator van de veer tot de gewenste stand (Figuur 53).

⚠ VOORZICHTIG

De veren staan onder spanning.

Wees voorzichtig bij het afstellen.



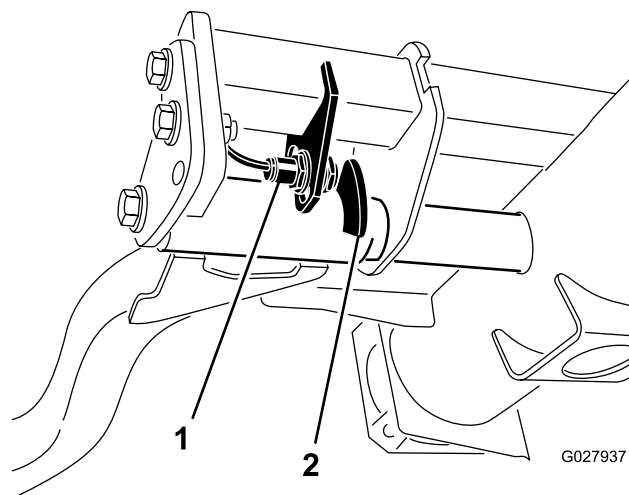
Figuur 53

1. Veer
2. Actuator van veer

3. Herhaal deze procedure bij de andere veer.

De draaistand van de hefarm instellen

1. Plaats de machine op een horizontaal oppervlak, laat de maaidekken neer, zet de motor af, stel de parkeerremmen in werking en verwijder het sleuteltje uit het contact
2. De schakelaar van de hefarm bevindt zich onder de hydraulische tank achter de hefarm rechts voor (Figuur 54).
3. Draai de bevestigingsschroeven van de schakelaar los en zet de schakelaar lager om de draaihoogte van de hefarm te verhogen of hoger om de draaihoogte te verlagen (Figuur 54).



Figuur 54

1. Schakelaar
2. Sensor van hefarm

4. Draai de bevestigingsschroeven vast.

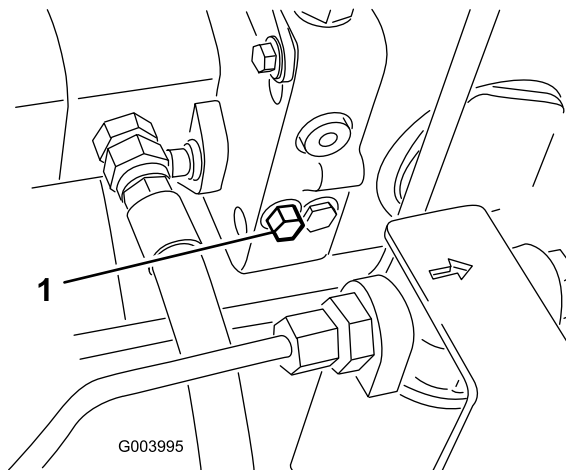
De machine duwen of slepen

In noodgevallen kan u de machine bewegen door de omloopklep in de regelbare hydraulische pomp in werking te stellen en de machine te duwen of te slepen.

Belangrijk: U mag de machine niet sneller dan 3–4,8 km per uur duwen of slepen omdat anders de transmissie kan worden beschadigd. De omloopklep moet open zijn als u de machine duwt of sleept.

1. Draai de bout van de omloopklep 1-1/2 slag om deze te openen en de olie inwendig om te laten leiden (Figuur 55).

Opmerking: De omloopklep bevindt zich links van de hydrostaat. Omdat de vloeistof wordt omgeleid, kunt u de machine langzaam voortbewegen zonder dat de transmissie wordt beschadigd.



Figuur 55

1. Bout van omloopklep

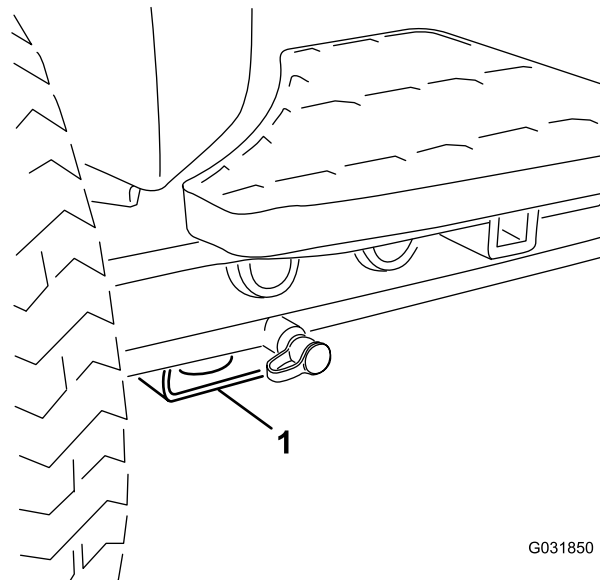
2. Sluit de omloopklep voordat u de motor start. Sluit de klep met een torsie van maximaal 7-11 N·m.

Belangrijk: Als u de motor laat lopen met een geopende omloopklep, raakt de transmissie oververhit.

Opkrikpunten

Opmerking: Plaats de machine op assteunen indien dit nodig is.

- Voor – rechthoekig blok, onder de asbuis, aan de binnenzijde van beide voorwielen (Figuur 56).



Figuur 56

1. Krikpunt aan de voorzijde

- Achter – rechthoekige asbuis op de achteras.

De machine transporteren

Gebruik een aanhanger of vrachtwagen voor zwaar vervoer om de machine te transporteren. Zorg ervoor dat de aanhanger of vrachtwagen is voorzien van alle benodigde remmen, verlichting en aanduidingen die wettelijk vereist zijn. Lees aandachtig alle veiligheidsinstructies. Met behulp van deze informatie kunt u letsel van uw gezinsleden, omstanders, dieren en uzelf voorkomen.

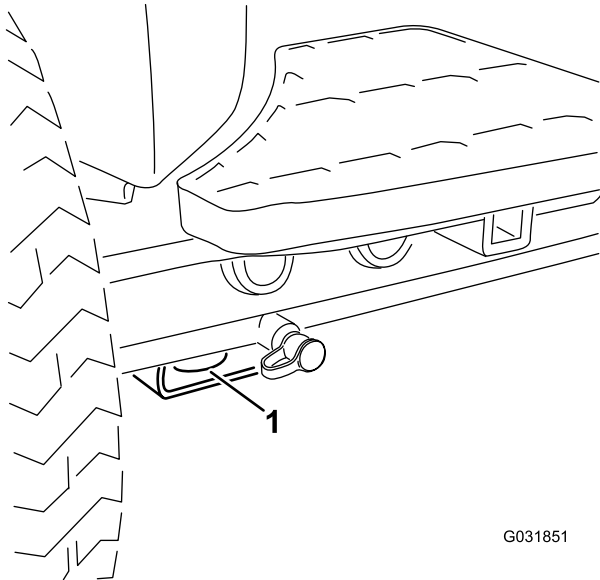
⚠ WAARSCHUWING

Rijden op de weg zonder richtingaanwijzers, verlichting, reflectoren of een bord met de aanduiding 'Langzaam rijdend voertuig' is gevaarlijk en kan leiden tot ongelukken die lichamelijk letsel veroorzaken.

Rijd niet met de machine op de openbare weg.

1. Als u een aanhanger gebruikt, bevestig deze dan aan het sleepvoertuig en sluit de veiligheidskettingen aan.
2. Sluit indien van toepassing de remmen van de aanhanger aan.

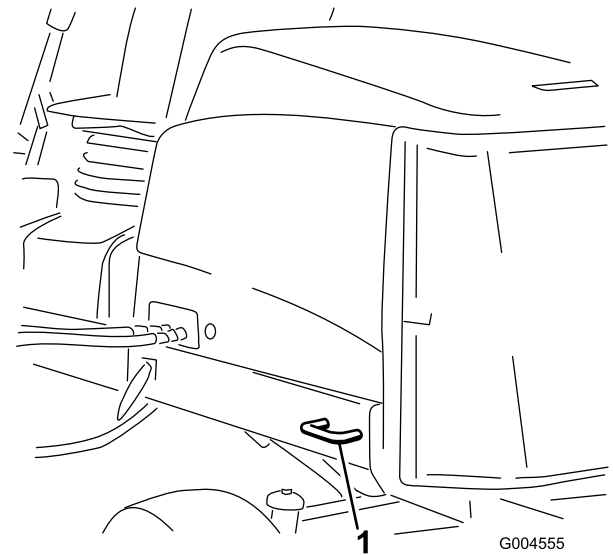
3. Laad de machine op de aanhanger of de vrachtwagen.
4. Zet de motor af, verwijder het sleuteltje, stel de rem in werking en sluit de brandstofklep.
5. Gebruik de metalen bevestigingspunten op de machine om de machine goed te bevestigen op de aanhangwagen of de vrachtwagen met banden, kettingen, kabels of touwen (Figuur 57 en Figuur 58).
 - Voor – de opening in het rechthoekige blok, onder de asbuis, aan de binnenzijde van beide voorwielen (Figuur 57)



Figuur 57

1. Voorste bevestigingspunt

- Achter – Beide zijden van het achterframe van de machine (Figuur 58)



Figuur 58

1. Achterste bevestigingspunt

De machine laden

Wees extra voorzichtig als u de machine op een aanhangwagen of een vrachtwagen laadt. Gebruik een oprijplaat die breed genoeg is om voorbij de voorwielen van de machine uit te steken in plaats van afzonderlijke oprijplaten voor elk wiel (Figuur 59). Als het niet mogelijk is om een volledige oprijplaat te gebruiken, moet u voldoende afzonderlijke oprijplaten gebruiken om een complete, ononderbroken oprijplaat afdoende te kunnen vervangen.

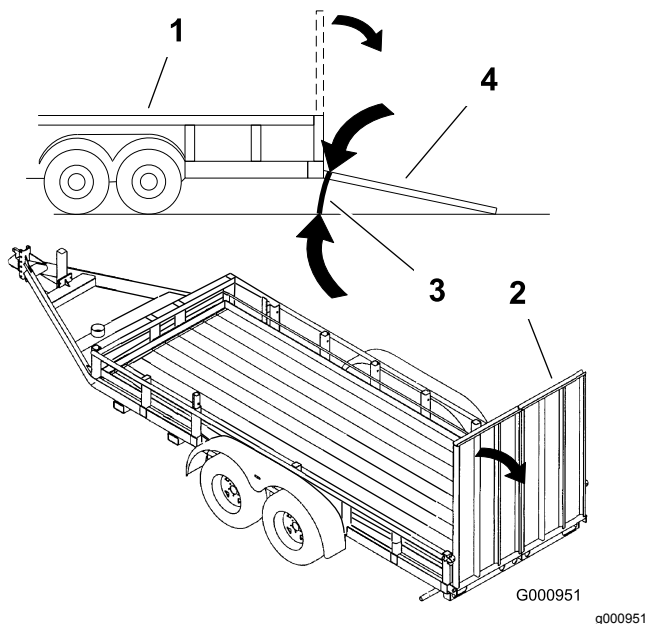
De oprijplaat moet zo lang zijn dat de hoek van de oprijplaat met de grond niet groter is dan 15 graden (Figuur 59). Een steilere hoek kan ertoe leiden dat onderdelen van het maaidek blijven haken als de machine van de hellingbaan naar de aanhanger of de vrachtwagen rolt. Steilere hoeken kunnen ook tot gevolg hebben dat de machine achteroverkantelt. Als u de machine inlaadt op of in de nabijheid van een helling, moet u de aanhanger of vrachtwagen zo plaatsen dat deze lager op de helling staat en de oprijplaat hoger op de helling. Hierdoor wordt de hoek die de hellingbaan maakt, zo klein mogelijk. De aanhanger of de vrachtwagen moet zo horizontaal mogelijk staan.

Belangrijk: Probeer de machine niet te keren als deze op de hellingbaan staat; u kunt de controle verliezen en de kans bestaat dat de machine van de zijkant van de hellingbaan afrijdt.

⚠ WAARSCHUWING

Als een machine wordt geladen op een aanhanger of een vrachtwagen, wordt de kans vergroot dat de machine kantelt. Dit kan ernstig lichamelijk letsel of de dood veroorzaken.

- Ga zeer voorzichtig te werk als u een machine een hellingbaan op-/afrijdt.
- Gebruik de rolbeugel (in de opgeklapte stand) wanneer u de veiligheidsgordel gebruikt bij het laden van de machine. Zorg ervoor dat de rolbeugel het dak van een gesloten aanhanger niet raakt.
- Gebruik altijd één oprijplaat over de volledige breedte.
- Als u afzonderlijke oprijplaten moet gebruiken, plaats dan voldoende oprijplaten zodat u een hellingbaan heeft met een ononderbroken oppervlak dat breder is dan de machine.
- Zorg ervoor dat de hoek tussen de hellingbaan en de grond of tussen de hellingbaan en de aanhanger of vrachtwagen niet groter is dan 15 graden.
- Niet plots versnellen of vertragen wanneer u de machine een oprijplaat op- of afrijdt.



Figuur 59

- | | |
|-------------------------|---------------------------------------|
| 1. Aanhanger | 3. Niet groter dan 15 graden |
| 2. Volledige oprijplaat | 4. Volledige oprijplaat – zijaanzicht |

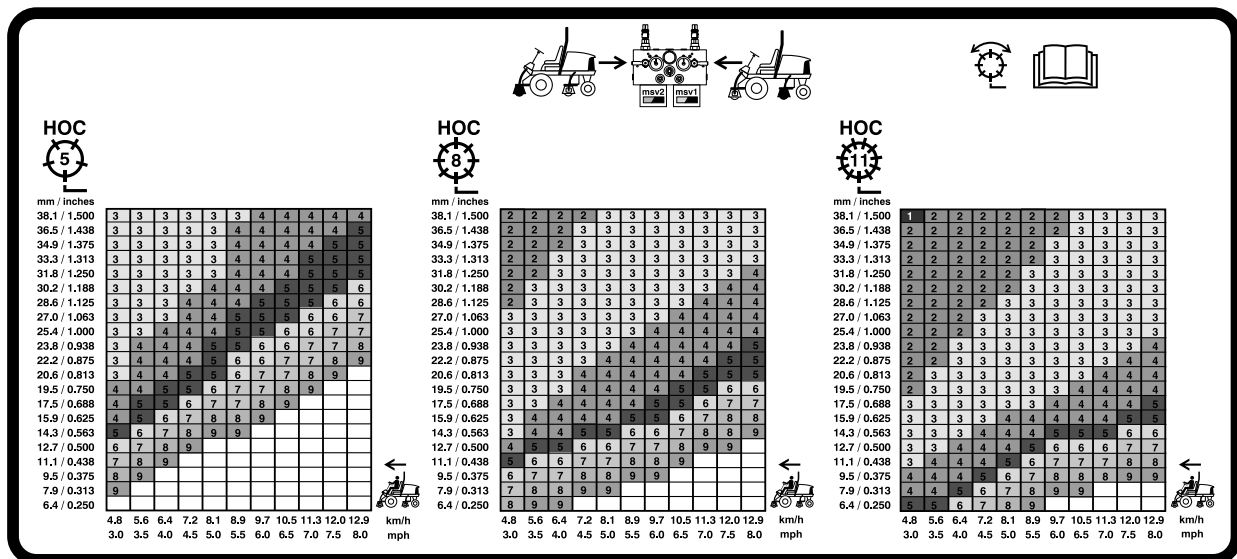
Toerental van de messenkooien instellen

Om ervoor te zorgen dat de maaikwaliteit constant en van hoog niveau blijft en het gazon na het maaien een gelijkmatig uiterlijk krijgt, is het belangrijk dat de toerentalregeling van de messenkooien juist is afgesteld. U stelt het toerental van de messenkooien als volgt in:

1. In het InfoCenter (menu instellingen) kiest u het aantal messen, de maaisnelheid en de maaihoogte zodat het juiste messenkooitoerental wordt berekend.
2. Als verdere afstelling nodig is, kunt u in het menu instellingen naar beneden scrollen tot u V messenkooi tpm, A messenkooi tpm of beide ziet.
3. Druk op de rechterknop om het messenkooitoerental te veranderen.

Opmerking: Als u de toerentalinstelling wijzigt, zal het display het toerental berekend op basis van de vorige instellingen van het aantal messen, de maaisnelheid en de maaihoogte blijven weergeven; u zult echter ook de nieuwe waarde zien.

Opmerking: U kunt het toerental van de messenkooien verhogen of verlagen om veranderingen in de gazonomstandigheden te compenseren.

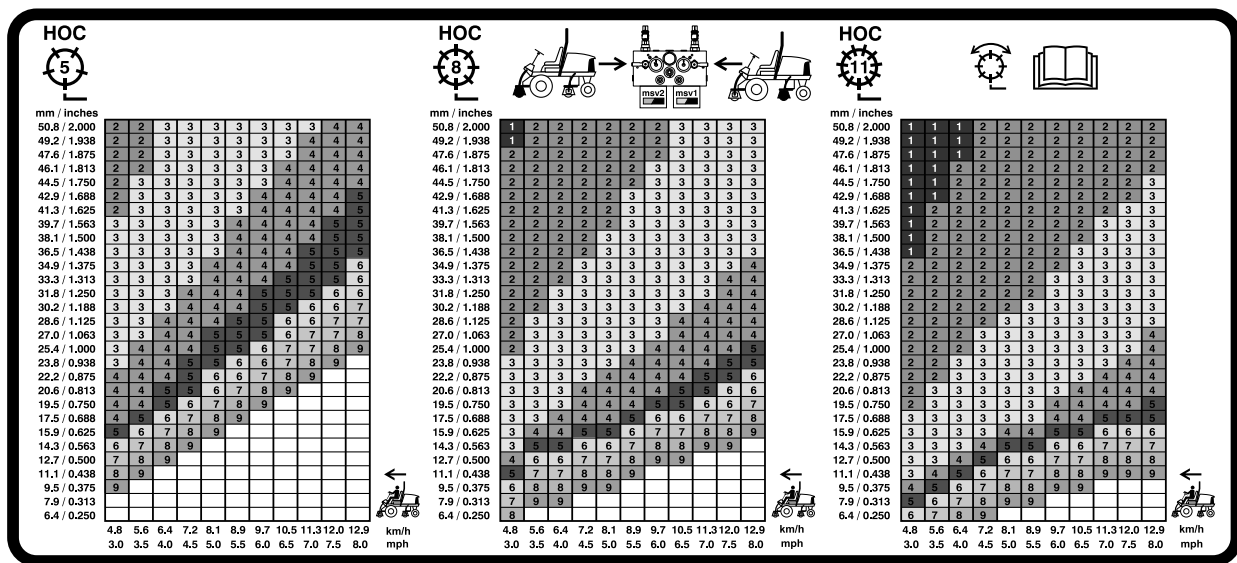


G031995

g031995

Figuur 60

Tabel met toerentalen voor messenkooien van 127 mm

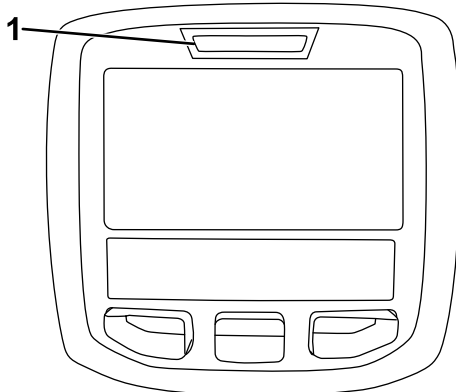


Figuur 61

Tabel met toertallen voor messenkooien van 177,8 mm

Werking van het diagnoselampje

De machine is uitgerust met een diagnoselampje dat aangeeft dat het elektronische besturingssysteem een storing gevonden heeft. Het diagnoselampje bevindt zich op het InfoCenter, boven het display (Figuur 62). Als de machine naar behoren werkt en het contactsleuteltje naar de stand AAN/LOPEN wordt gedraaid, zal het diagnoselampje kort branden om te tonen dat het werkt. Als er een melding wordt weergegeven, gaat het lampje branden. Als een foutmelding wordt weergegeven, knippert het lampje tot de storing is verholpen.



Figuur 62

1. Diagnoselampje

De interlockschakelaars controleren

De interlockschakelaars zijn bedoeld om aanslaan of starten van de motor alleen mogelijk te maken als het tractiepedaal in de NEUTRAALSTAND is, de activerings-/blokkeringschakelaar op BLOKKEREN is gezet en de maaï-/hefhendel in de NEUTRAALSTAND staat. Daarnaast moet de motor afslaan als u het tractiepedaal intrapt terwijl u niet op de stoel zit of als de parkeerrem in werking is gesteld.

⚠ VOORZICHTIG

Niet-aangesloten of beschadigde interlockschakelaars kunnen onverwachte gevolgen hebben op de werking van de machine. Dit kan lichamelijk letsel veroorzaken.

- Laat de interlockschakelaars ongemoeid.
- Controleer elke dag de werking van de interlockschakelaars en vervang beschadigde schakelaars voordat u de machine weer in gebruik neemt.

Werking van de interlockschakelaar controleren

Onderhoudsinterval: Bij elk gebruik of dagelijks

1. Plaats de machine op een horizontaal vlak, laat de maaidekken neer, zet de motor af en stel de parkeerrem in werking.
2. Draai het contactsleuteltje op AAN, maar start de motor niet.
3. Zoek de juiste schakelaarfunctie in het diagnostisch systeem van het InfoCenter.
4. Zet de schakelaars een voor een van open naar gesloten (d.w.z. ga op de stoel zitten, druk het tractiepedaal in, enz.) en controleer of de status van de schakelaar verandert.

Opmerking: Herhaal deze procedure bij elke schakelaar die met de hand van de open in de gesloten stand kan worden gezet.

5. Als de schakelaar wordt gesloten zonder dat de bijbehorende indicator verandert, moet u alle kabels en aansluitingen naar de schakelaar controleren en/of de schakelaar doormeten met een weerstandsmeter.

Opmerking: Vervang defecte schakelaars en repareer defecte kabels.

Opmerking: Het InfoCenter kan ook nagaan welke solenoïdes of relais van de outputs zijn ingeschakeld. Dit is een snelle manier om vast stellen of het om een storing in het elektrische of het hydraulische systeem van de machine gaat.

Controle van de outputfunctie

1. Plaats de machine op een horizontaal vlak, laat de maaidekken neer, zet de motor af en stel de parkeerrem in werking.
2. Draai het contactsleuteltje op AAN en start de machine.
3. Zoek de juiste outputfunctie in het diagnostisch systeem van het InfoCenter.
4. Neem plaats op de stoel en probeer de gewenste functie van de machine.

Opmerking: Als de status van de juiste outputs verandert, duidt dit erop dat de ECM die functie inschakelt.

Als de juiste outputs niet branden, moet u controleren of de vereiste inputschakelaars in de stand zijn gezet die nodig is om deze functie in te schakelen. Controleer of de schakelaar correct functioneert.

Als de outputdisplays branden zoals is gespecificeerd, maar de machine niet naar behoren werkt, duidt dit op een defect dat niet van elektrische aard is. Repareer de machine indien nodig.

Functies van de hydraulische solenoïdeklep

Raadpleeg onderstaande lijst voor een beschrijving van de verschillende functies van de solenoïdes in het verdeelstuk van het hydraulische systeem. Elke solenoïde moet worden geactiveerd om een functie in te schakelen.

Sole-noïde	Functie
SP2	Circuit van voorste messenkooi
SP1	Circuit van achterste messenkooi
SVRV	Maaieenheden omhoog/omlaag brengen
SV1	Voormaaidekken omhoog/omlaag brengen
SV3	Achtermaaidekken omhoog/omlaag brengen
SV2	Maaieenheden omhoog brengen

Tips voor bediening en gebruik

Vertrouwd raken met de machine

Voordat u gaat maaien, moet u zich op een open terrein oefenen in het gebruik van de machine. Start en stop de motor. Rij de machine vooruit en achteruit. Laat de maaieenheden neer en hef ze op en schakel de messenkooien in en uit. Als u zich vertrouwd voelt met de machine, moet u zich oefenen in het helling opwaarts en afwaarts rijden bij verschillende snelheden.

Waarschuwingssysteem

Als een waarschuwinglampje tijdens het gebruik gaat branden, moet u de machine onmiddellijk stoppen en het probleem verhelpen voordat u verder gaat met maaien. Een machine met een defect kan ernstige schade oplopen als deze wordt gebruikt.

Maaien

Start de motor en zet de gashendel op SNEL. Zet de activerings/blokkeringsschakelaar op ACTIVEREN en gebruik de maaie/hefhendel om de maaidekken omhoog en omlaag te brengen (de voormaaidekken zijn zo ingesteld dat zij eerder naar beneden komen dan de achtermaaidekken). Om vooruit te rijden en het gras te maaien, moet u de tractiepedaal naar voren intrappen.

Transport

Zet de activerings-/blokkeringsschakelaar op BLOKKEREN en hef de maaidekken op in de TRANSPORTSTAND. Zet de maai-/hefhendel in de TRANSPORTSTAND. Wees voorzichtig als u tussen objecten rijdt zodat u de machine of de maaidekken niet per ongeluk beschadigt. Wees extra voorzichtig wanneer u de machine op hellingen gebruikt. Rij langzaam en maak geen scherpe bochten om omkantelen te voorkomen. Om beter in balans te kunnen blijven tijdens het sturen, moeten de maaidekken zijn neergelaten tijdens het afdalen.

Onderhoud

Opmerking: Bepaal vanuit de normale bedieningspositie de linker- en rechterzijde van de machine.

Aanbevolen onderhoudsschema

Onderhoudsinterval	Onderhoudsprocedure
Na het eerste bedrijfsuur	<ul style="list-style-type: none">• Draai de wielmoeren vast met een torsie van 94 tot 122 N·m.
Na de eerste 10 bedrijfsuren	<ul style="list-style-type: none">• Draai de wielmoeren vast met een torsie van 94 tot 122 N·m.• Controleer de riemspanning van de wisselstroomdynamo.
Bij elk gebruik of dagelijks	<ul style="list-style-type: none">• Controleer het koelsysteem.• Controleer het peil van de hydraulische vloeistof.• Afstelling van contact tussen snijplaat en messenkooi controleren.• Werking van interlockschakelaars controleren.• Oliepeil controleren.• Verwijder dagelijks water of ander vuil uit de waterafscheider.• Verwijder het vuil van het scherm en de radiator/oliekoeler. (Vaker schoonmaken als onder vuile omstandigheden gemaaid wordt).• Hydraulische slangen en leidingen controleren
Om de 50 bedrijfsuren	<ul style="list-style-type: none">• Lagers en lagerbussen smeren (en onmiddellijk na elke wasbeurt).• Reinig de accu en controleer de conditie ervan. (Of wekelijks, waarbij de kortste periode moet worden aangehouden).• Controleer de aansluitingen van de accukabels.
Om de 100 bedrijfsuren	<ul style="list-style-type: none">• De slangen van het koelsysteem controleren.• Controleer de riemspanning van de wisselstroomdynamo.
Om de 200 bedrijfsuren	<ul style="list-style-type: none">• De voorbelasting van de lagers van de messenkooien controleren.
Om de 250 bedrijfsuren	<ul style="list-style-type: none">• Draai de wielmoeren vast met een torsie van 94 tot 122 N·m.• Motorolie verversen en filter vervangen.
Om de 400 bedrijfsuren	<ul style="list-style-type: none">• Luchtfiler onderhoudsbeurt geven. (Geef het luchtfilters een onderhoudsbeurt wanneer de luchtfilerindicator rood is. Dit moet vaker gebeuren in uiterst stoffige of vuile omstandigheden.)• Vervang de brandstoffilterbus.• Het brandstoffilter van de motor vervangen.• De leidingen en aansluitingen controleren op slijtage, beschadigingen of loszittende verbindingen (of jaarlijks, waarbij de kortste periode moet worden aangehouden).
Om de 800 bedrijfsuren	<ul style="list-style-type: none">• Controleer het toespoor van de achterwielen.• De hydraulische vloeistof verversen.• Vervang de hydraulische filters (vaker als de indicator van het onderhoudsinterval in de rode zone staat).• Lagers in achterwielen smeren.
Om de 6000 bedrijfsuren	<ul style="list-style-type: none">• Demonteer het roetfilter van het DPF, maak het schoon en monteer het geheel weer. Maak het roetfilter schoon als motorstoring SPN 3720 FMI 16, SPN 3720 FMI 0, of SPN 3720 FMI 16 op het InfoCenter verschijnt.
Om de 2 jaar	<ul style="list-style-type: none">• Koelsysteem schoonspoelen en koelvloeistof vervangen.• Hydraulische tank aftappen en schoonspoelen.• Vervang alle loszittende slangen.

Controlelijst voor dagelijks onderhoud

Gelieve deze pagina te kopiëren ten behoeve van gebruik bij routinecontroles.

Gecontroleerde item	Voor week van:						
	Ma.	Di.	Wo.	Do.	Vr.	Za.	Zo.
Werking van interlockschakelaars controleren.							
Werking van de remmen controleren.							
Het peil van de motorolie en de brandstof controleren.							
Brandstoffilter/waterafscheider aftappen.							
Controleer de blokkage-indicator van het luchtfilter.							
Radiator en scherm controleren op rommel.							
Controleren of motor ongewone geluiden maakt. ¹							
Controleren op ongewone geluiden tijdens het gebruik.							
Controleer het oliepeil in het hydraulische systeem.							
Controleer de indicator van het hydraulische filter. ²							
Hydraulische slangen en leidingen op schade controleren.							
Controleren op lekkages.							
Controleer de bandenspanning.							
Werking van instrumenten controleren.							
Afstelling van contact tussen snijplaat en messenkooi controleren.							
Maaihoogte-instelling controleren.							
Controleren of de smeernippels moeten worden gesmeerd. ³							
Beschadigde lak bijwerken.							
<p>1. Controleer de gloeibougie en de spuitstukken van de injector als de motor moeilijk start, buitensporig veel rook afgeeft of ongelijkmatig loopt.</p> <p>2. Controleren met draaiende motor en met de olie op bedrijfstemperatuur.</p> <p>3. Onmiddellijk na elke wasbeurt, ongeacht de voorgeschreven interval</p>							

Aantekening voor speciale aandachtsgebieden:

Controle uitgevoerd door:		
Item	Datum	Informatie
1		
2		
3		
4		
5		
6		
7		
8		

Belangrijk: Zie de gebruikershandleiding van de motor voor verdere onderhoudsprocedures.

Opmerking: Download het elektrische of hydraulische schema gratis op www.Toro.com; u kunt uw machine zoeken via de link Handleidingen op de hoofdpagina.

Onderhoudsschema

REELMASTER 5410-D / 5510-D / 5610-D / GM 4300-D

QUICK REFERENCE AID

CHECK/SERVICE (daily)

1. OIL LEVEL, ENGINE
2. OIL LEVEL, HYDRAULIC TANK
3. COOLANT LEVEL, RADIATOR
4. PRECLEANER - AIR CLEANER
5. RADIATOR SCREEN

6. BRAKE FUNCTION
7. TIRE PRESSURE
8. BATTERY
9. BELTS (FAN, ALT.)
10. FUEL / WATER SEPARATOR

GREASING - SEE OPERATOR'S MANUAL

SEE OPERATOR'S MANUAL FOR INITIAL CHANGES.	FLUID TYPE	CAPACITY	CHANGE INTERVAL		FILTER PART NO.
			FLUID	FILTER	
A. ENGINE OIL	SAE 15W40 CJ-4	5.5 QTS.	250 HRS.	250 HRS.	125-7025
B. HYD. CIRCUIT OIL	ISO VG 46/68	15 GALS.	800 HRS.	SEE INDICATOR 800 HRS.	94-2621 86-3010
C. AIR CLEANER				SEE INDICATOR	108-3810
D. FUEL TANK	NO. 2 DIESEL	14 GALS.	DRAIN AND FLUSH, 2 YRS.		125-8752
E. COOLANT	50/50 ETHYLENE GLYCOL/WATER	7.0 QTS.	DRAIN AND FLUSH, 2 YRS.		
F. WATER SEPARATOR				400 HRS.	125-2915

* INCLUDING FILTER 125-2927

Figuur 63

decal125-2927

⚠ VOORZICHTIG

Als u het sleuteltje in het contact laat, bestaat de kans dat iemand de motor per ongeluk start waardoor u of andere omstanders ernstig letsel kunnen oplopen.

Verwijder het sleuteltje uit het contact voordat u onderhoudswerkzaamheden uitvoert aan de machine.

Smering

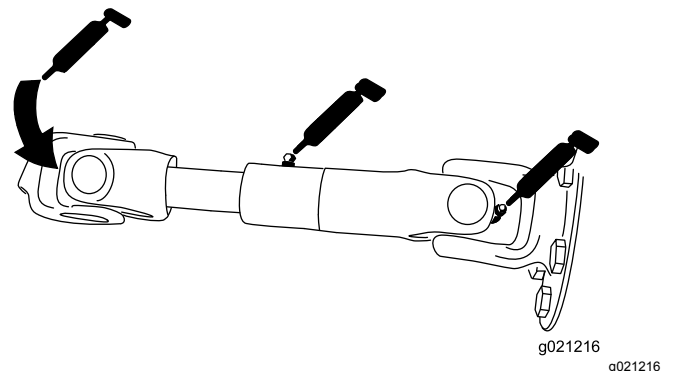
Lagers en lagerbussen smeren

Onderhoudsinterval: Om de 50 bedrijfsuren (en onmiddellijk na elke wasbeurt).

Smeer alle nippels van de lagers en lagerbussen met nr. 2 smeervet op lithiumbasis.

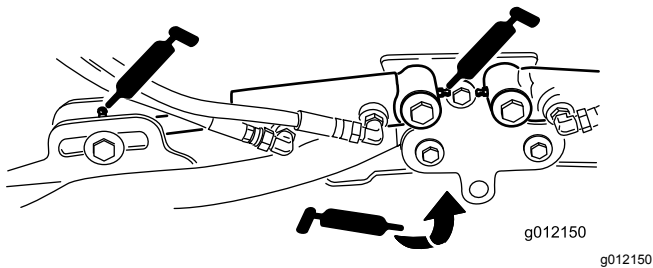
De smeerpunten en de hoeveelheden zijn:

- Pomp van aandrijfvas (3) (Figuur 64)



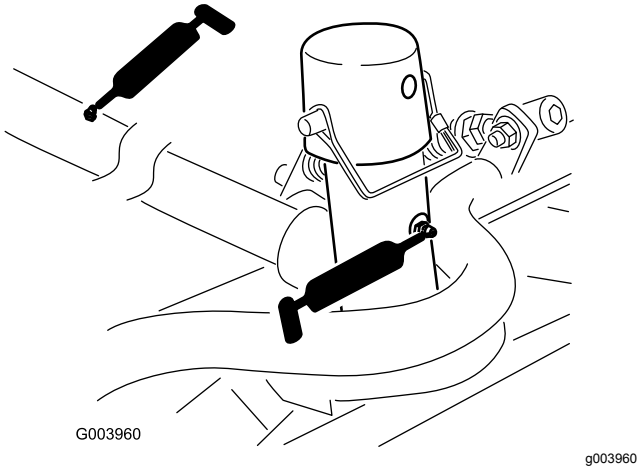
Figuur 64

- Cilinders van hefarm van maaidek (2 elk) (Figuur 65)



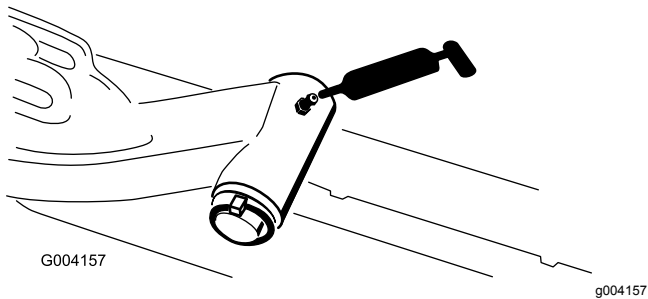
Figuur 65

- Draaipunten van hefarm (1 elk) (Figuur 65)
- Draagframe en draaipunt van maaidek (2 elk) (Figuur 66)



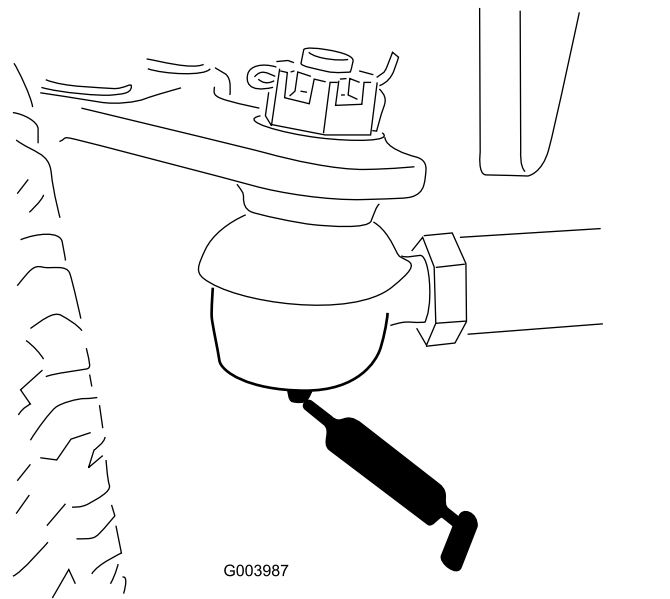
Figuur 66

- Draaias van hefarm (1) (Figuur 67)



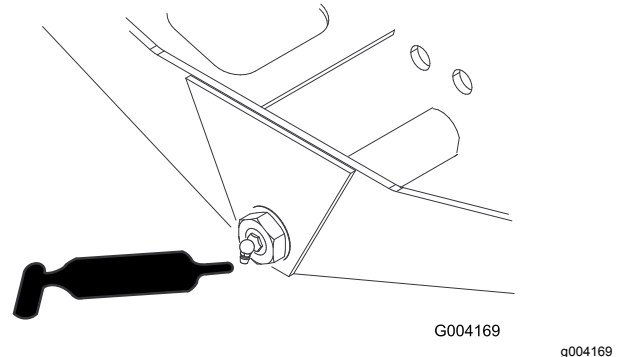
Figuur 67

- Trekstang van achteras (2) (Figuur 68)



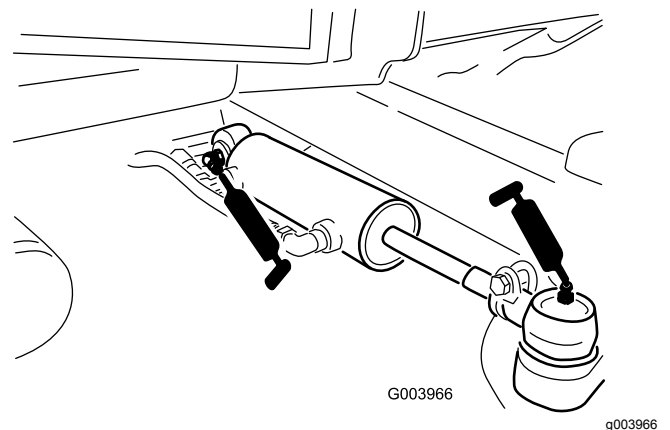
Figuur 68

- Draaipunt van asbesturing (1) (Figuur 69)



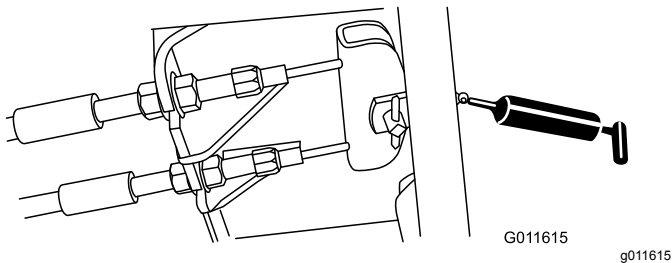
Figuur 69

- Kogelverbindingen van stuurcilinder (2) (Figuur 70)



Figuur 70

- Rempedaal (1) (Figuur 71)



Figuur 71

Onderhoud motor

Onderhoud van het luchtfilter

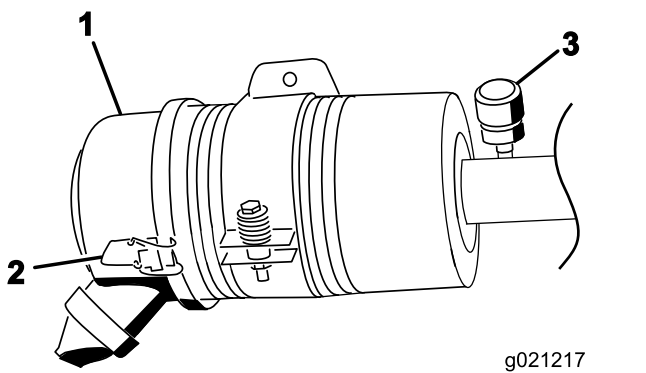
Onderhoudsinterval: Om de 400 bedrijfsuren (Geef het luchtfilter een onderhoudsbeurt wanneer de luchtfilterindicator rood is. Dit moet vaker gebeuren in uiterst stoffige of vuile omstandigheden.)

Controleer de luchtfilterbehuizing op schade die een luchtlek kan veroorzaken. Vervang de luchtfilterbehuizing indien deze beschadigd is. Controleer het gehele luchtinlaatsysteem op lekken, beschadiging of losse slangklemmen.

Geef het luchtfilter uitsluitend een onderhoudsbeurt als de onderhoudsindicator ([Figuur 72](#)) dit aangeeft. Als u het luchtfilter vervangt voordat dit nodig is, wordt alleen maar de kans vergroot dat er vuil in de motor komt als u het filter verwijdert.

Belangrijk: Zorg ervoor dat het deksel goed vastzit en de luchtfilterbehuizing helemaal afsluit.

1. Maak de sluitingen los waarmee het deksel van het luchtfilter is bevestigd aan het luchtfilterhuis ([Figuur 72](#)).



g021217
g021217
Figuur 72

- | | |
|---|---------------------------------------|
| 1. Luchtfilterdeksel | 3. Onderhoudsindicator
luchtfilter |
| 2. Vergrendeling van
luchtfilterdeksel | |

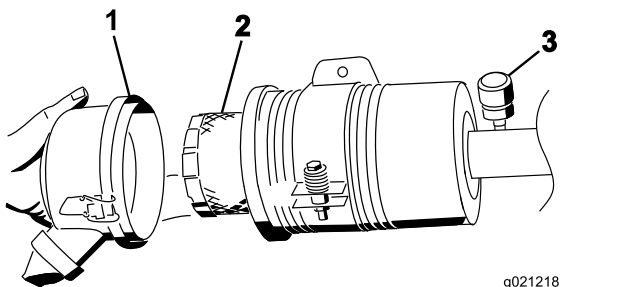
2. Verwijder het deksel van de luchtfilterbehuizing.
3. Voordat u het filter weghaalt, moet u met schone en droge perslucht onder lage druk (2,76 bar) grote hoeveelheden aangekoekt vuil verwijderen dat tussen de buitenkant van het filter en de filterbus zit.

Belangrijk: Gebruik geen perslucht onder hoge druk, omdat hierdoor vuil via the filter in het inlaatkanaal kan worden geblazen.

Opmerking: Deze reiniging voorkomt dat er vuil in de inlaat terecht komt als u het filter verwijdert.

4. Verwijder en vervang het filter ([Figuur 73](#)).

Opmerking: Reinig nooit een gebruikt element omdat dit de filtermedia kan beschadigen.



g021218
g021218
Figuur 73

- | |
|-------------------------|
| 1. Luchtfilterdeksel |
| 2. Luchtfilterelement |
| 3. Luchtfilterindicator |

5. Inspecteer het nieuwe filter op transportschade en controleer het uiteinde van het filter (dit moet goed aansluiten) en de filterbehuizing.

Belangrijk: Een beschadigd element mag niet worden gebruikt.

6. Plaats het nieuwe filter door de buitenring van het element aan te drukken om dit vast te zetten in de filterbus.

Belangrijk: Druk niet op het flexibele midden van het filter.

7. Reinig de opening van de vuiluitlaat in het afneembare deksel. Verwijder de rubberen uitlaatklep van het deksel, maak de holte schoon en plaats de klep terug.
8. Monteer het deksel met de rubberen uitlaatklep naar beneden gericht - in een stand tussen ongeveer 5 tot 7 uur, gezien vanaf het uiteinde.
9. Maak de sluitingen vast.

Motorolie verversen

Olie specificaties

Gebruik hoogwaardige motorolie met een laag asgehalte, die aan de volgende specificaties voldoet:

- API service category CJ-4 of hoger
- ACEA service category E6
- JASO service category DH-2

Belangrijk: Het gebruik van motorolie die niet voldoet aan API CJ-4 of hoger, ACEA E6, of JASO DH-2 kan leiden tot verstopping van het DPF of motorschade.

Gebruik motorolie met de volgende viscositeit:

- Voorkeursolie: SAE 15W-40 (above -18°C)
- Alternatieve olie: SAE 10W-30 of 5W-30 (voor alle temperaturen)

Toro Premium motorolie is verkrijgbaar bij uw erkende Toro distributeur, met een viscositeit van 15W-40 of 10W-30. Zie de onderdelencatalogus voor de onderdeelnummers.

Het motoroliepeil controleren

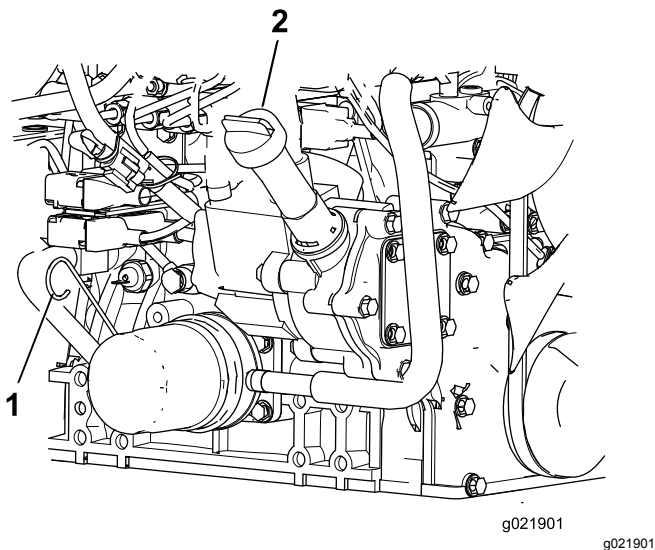
Onderhoudsinterval: Bij elk gebruik of dagelijks

Belangrijk: Controleer het motoroliepeil dagelijks. Als de niveau van de motorolie hoger is dan het Vol-merkteken op de peilstok kan de olie verdund zijn met brandstof, in dat geval moet de olie vervangen worden.

De beste tijd om de motorolie te controleren is wanneer de motor koud is voordat deze is gestart voor de dag. Als hij al heeft gedraaid, moet u de olie eerst terug laten lopen gedurende tenminste 10 minuten voordat u controleert. Als het olieniveau op of onder de bijvolmarkering 'Add' op de peilstok staat, vul dan olie bij om het olieniveau bij het Vol-merkteken 'Full' te brengen. **Giet niet te veel olie in de motor.**

Belangrijk: Zorg ervoor dat het oliepeil tussen de markeringen voor het minimum- en het maximumpeil op de peilstok staat; de motor kan beschadigd worden indien deze te veel of te weinig olie bevat.

1. Parkeer de machine op een horizontaal oppervlak. Maak de vergrendelingen van de motorkap los.
2. Maak de motorkap open.
3. Verwijder de peilstok uit de buis, veeg deze schoon en plaats de peilstok weer in de buis. Haal de peilstok er weer uit. Het oliepeil moet zich tussen de VOL- en BIJVULLEN-markering bevinden (Figuur 74).



Figuur 74

1. Peilstok
2. Olievuldop

4. Als het oliepeil te laag is, moet u de vuldop verwijderen en olie bijvullen tot het peil zich tussen de VOL- en BIJVULLEN- markering bevindt (Figuur 74).

Opmerking: Niet te vol vullen.

5. Plaats de vuldop en de peilstok terug.
6. Sluit de motorkap en zet deze vast met de vergrendelingen.

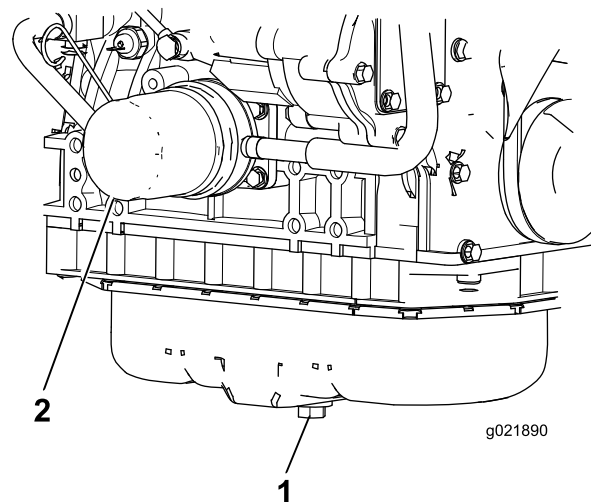
Olievolume in het carter

5,2 l met het filter

Motorolie verversen en filter vervangen

Onderhoudsinterval: Om de 250 bedrijfsuren—Motorolie verversen en filter vervangen.

1. Verwijder de aftapplug en laat de olie in een opvangbak lopen (Figuur 75).



Figuur 75

1. Aftapplug motorolie
2. Oliefilter

2. Als alle olie is weggelopen, plaatst u de aftapplug terug.
3. Verwijder het oliefilter (Figuur 75).
4. Smeer een dun laagje schone olie op de nieuwe filterpakking voordat u deze vastschroeft.

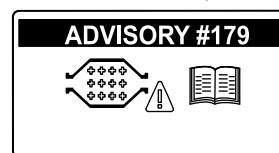
Belangrijk: Niet te vast draaien.

5. Vul het carter met olie; zie [Het motoroliepeil controleren \(bladz. 54\)](#).

Onderhoud van de dieseloxidatiekatalysator (DOC) en roetfilter

Onderhoudsinterval: Om de 6000 bedrijfsuren Maak het roetfilter schoon als motorstoring SPN 3720 FMI 16, SPN 3720 FMI 0, of SPN 3720 FMI 16 op het InfoCenter verschijnt.

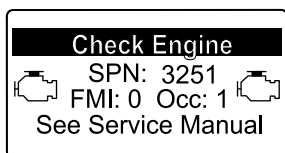
- Als advies ADVISORY 179 op het InfoCenter verschijnt is het DPF binnenkort toe aan onderhoud van de dieseloxidatiekatalysator (DOC) en het roetfilter.



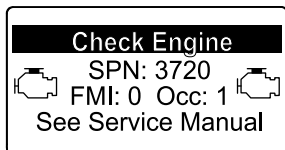
Figuur 76

- Als motorstoring CHECK ENGINE SPN 3251 FMI 0, CHECK ENGINE SPN 3720 FMI 0, of CHECK ENGINE

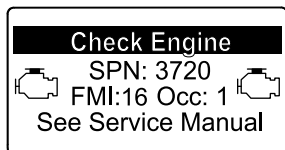
SPN 3720 FMI 16 op het InfoCenter (Figuur 77) verschijnt, maak het roetfilter dan schoon zoals hieronder beschreven:



g214715



g213864



g213863

Figuur 77

1. Zie het hoofdstuk over de motor in de *Onderhoudshandleiding* voor informatie over de demontage en montage van de dieseloxidatiekatalysator (DOC) en roetfilter van het DPF.
2. Neem contact op met uw erkende Toro distributeur voor vervangingsonderdelen of onderhoud van de dieseloxidatiekatalysator (DOC) en het roetfilter.
3. Neem contact op met uw erkende Toro distributeur voor een reset van de ECU van de motor na montage van een schoon DPF.

Onderhoud brandstofsysteem

⚠ GEVAAR

In bepaalde omstandigheden zijn dieselbrandstof en brandstofdampen uiterst ontvlambaar en explosief. Brand of explosie van brandstof kan brandwonden bij u of anderen en materiële schade veroorzaken.

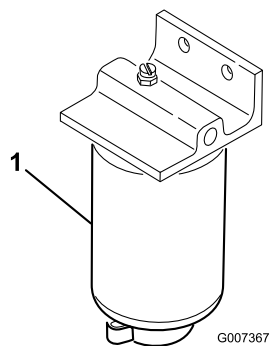
- Gebruik een trechter of tuit; brandstof uitsluitend in de open lucht bij een afgezette of koude motor bijvullen. Eventueel gemorste brandstof opnemen.
- Vul de brandstoftank niet helemaal. Vul de brandstoftank totdat het peil 6 mm tot 13 mm van de onderkant van de vulbuis staat. Dit geeft de brandstof in de tank ruimte om uit te zetten.
- Rook nooit wanneer u met brandstof bezig bent en houd de brandstof weg van open vlammen of vonken.
- Bewaar de brandstof in schone, veilige en goedgekeurde containers en zorg dat de dop op zijn plaats blijft.

Onderhoud van de waterafscheider

Onderhoudsinterval: Bij elk gebruik of dagelijks—Verwijder dagelijks water of ander vuil uit de waterafscheider.

Om de 400 bedrijfsuren—Vervang de brandstoffilterbus.

1. Plaats een schone opvangbak onder het brandstoffilter.
2. Zet de aftapplug onderaan de filterbus los en open de klep bovenaan de bevestigingsbeugel van de bus.



Figuur 78

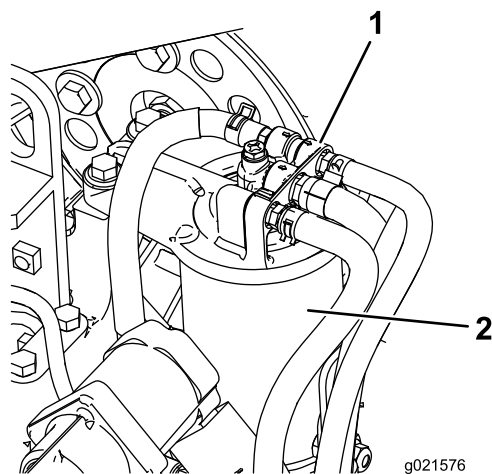
1. Filterbus van waterafscheider

3. Reinig de omgeving van de plaats waar de filterbus wordt gemonteerd.
4. Verwijder de filterbus en reinig de plaats waar deze wordt gemonteerd.
5. Smeer schone olie op de pakking van de filterbus.
6. Monteer de filterbus met de hand totdat de pakking contact maakt en draai deze vervolgens nog een halve slag verder.
7. Zet de aftapplug onderaan de filterbus vast en sluit de klep bovenaan de bevestigingsbeugel van de bus.

Onderhoud van het brandstoffilter van de motor

Onderhoudsinterval: Om de 400 bedrijfsuren—Het brandstoffilter van de motor vervangen.

1. Maak de omgeving van de kop van het brandstoffilter schoon (Figuur 79).



Figuur 79

1. Kop van brandstoffilter
2. Brandstoffilter

2. Verwijder het filter en reinig het filterkopplaat-singsoppervlak (Figuur 79).
3. Smeer de filterpakking met schone motorsmeerolie. Zie ook de *Gebruikershandleiding van de motor*, meegeleverd met de machine, voor verdere aanbevelingen.
4. Monteer de droge filterbus met de hand totdat de pakking contact maakt en draai deze vervolgens nog een halve slag verder.
5. Start de motor en controleer op brandstoflekkage rond de filterkop.

Brandstofleidingen en aansluitingen controleren

Onderhoudsinterval: Om de 400 bedrijfsuren (of jaarlijks, waarbij de kortste periode moet worden aangehouden).

De leidingen en aansluitingen controleren op slijtage, beschadigingen of loszittende verbindingen.

Rooster van brandstofaan-zuigbuis

De brandstofaan-zuigbuis in de brandstoftank is voorzien van een rooster dat voorkomt dat er vuil in het brandstofsysteem komt. Verwijder de aanzuigbuis en reinig het rooster als dit nodig is.

Onderhoud elektrisch systeem

Belangrijk: Voordat u laswerkzaamheden aan de machine verricht, moet u beide accukabels loskoppelen van de accu, beide stekkers van de kabelboom losmaken van de ECM en de accupoolconnector uit de wisselstroomdynamo halen om beschadiging van het elektrische systeem te voorkomen.

Onderhoud van de accu

Onderhoudsinterval: Om de 50 bedrijfsuren—Reinig de accu en controleer de conditie ervan. (Of wekelijks, waarbij de kortste periode moet worden aangehouden).

Om de 50 bedrijfsuren—Controleer de aansluitingen van de accukabels.

WAARSCHUWING

CALIFORNIË

Proposition 65 Waarschuwing

Accuklemmen, accupolen en dergelijke onderdelen bevatten lood en loodverbindingen. Van deze stoffen is bekend dat ze kanker en schade aan de voortplantingsorganen veroorzaken. Was altijd uw handen nadat u met deze onderdelen in aanraking bent geweest.

⚠ GEVAAR

Accuzuur bevat zwavelzuur; dit is een dodelijk gif dat ernstige brandwonden veroorzaakt.

- U mag accuzuur nooit inslikken en moet elk contact met huid, ogen of kleding vermijden. Draag een veiligheidsbril en rubberhandschoenen om uw ogen en handen te beschermen.
- Vul de accu alleen bij op plaatsen waar schoon water aanwezig is om indien nodig uw huid af te spoelen.

⚠ WAARSCHUWING

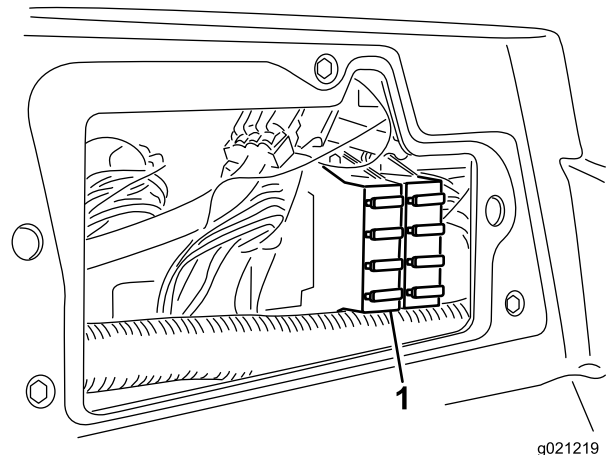
Bij het opladen produceert de accu gassen die tot ontploffing kunnen komen.

Rook nooit in de buurt van de accu en zorg ervoor dat er geen vonken of vlammen vlakbij de accu komen.

Zorg ervoor dat de accuklemmen en de gehele accubehuizing schoon zijn omdat een vuile accu langzaam stroom afgeeft. Om de accu te reinigen, moet u de hele accubak wassen met een oplossing van natriumbicarbonaat en water. Omspoelen met schoon water.

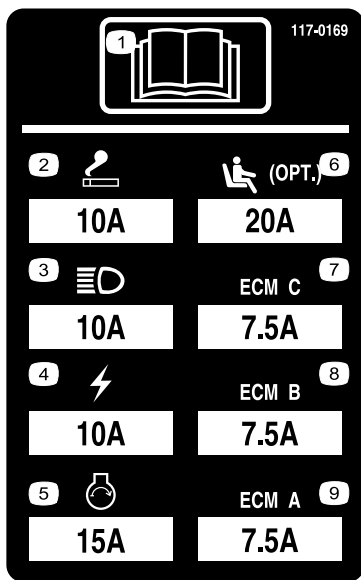
Zekeringen

Er zijn 8 zekeringen in het elektrische systeem. De zekeringhouder bevindt zich achter het inspectieluik op de bedieningsarm (Figuur 80).



Figuur 80

1. Zekeringhouder



Figuur 81

decal117-0169

Onderhoud aandrijfsysteem

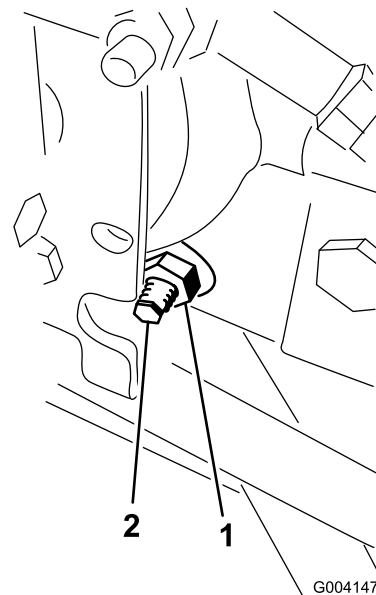
De tractie-aandrijving afstellen voor de neutraalstand

De machine mag niet kruipen als u het tractiepedaal loslaat. Als de machine kruipt, moet u de tractieaandrijving als volgt afstellen:

1. Parkeer de machine op een horizontaal oppervlak, zet de motor af en laat de maaidekken neer op de grond.
2. Krik de voorkant van de machine op tot de voorwielen vrijkomen van de vloer. Zorg ervoor dat de machine steunt op de rustpunten van de krik om te voorkomen dat de machine per ongeluk valt.

Opmerking: Bij modellen met vierwielaandrijving moeten ook de achterwielen vrijkomen van de grond.

3. Draai de borgmoer op de afstelnok van de tractie, rechts van de hydrostaat, los (Figuur 82).



Figuur 82

g004147

1. Borgmoer
2. Afstelnok voor tractie

⚠ WAARSCHUWING

De motor moet lopen terwijl u de laatste afstelling van de afstelnok van de tractie uitvoert. Dit kan lichamelijk letsel veroorzaken.

Houd uw gezicht, handen, voeten en andere lichaamsdelen uit de buurt van de geluiddemper, andere hete onderdelen van de motor en draaiende onderdelen.

4. Start de motor en draai de zeskantige moer van de afstelnok in beide richtingen totdat de wielen ophouden met draaien.
5. Draai de borgmoer vast om de afstelling te borgen.
6. Zet de motor af, haal de assteunen weg en laat de machine neer op de grond.
7. Maak een proefrit met de machine om er zeker van te zijn dat deze niet kruipt.

3. Draai de trekstang. Gebruik hiervoor de sleutelsleuf
4. Meet de afstand bij de voorkant en achterkant van de achterwielen ter hoogte van de as.

Opmerking: De afstand aan de voorkant van de achterwielen mag niet meer dan 6 mm verschillen van die aan de achterkant van de wielen.

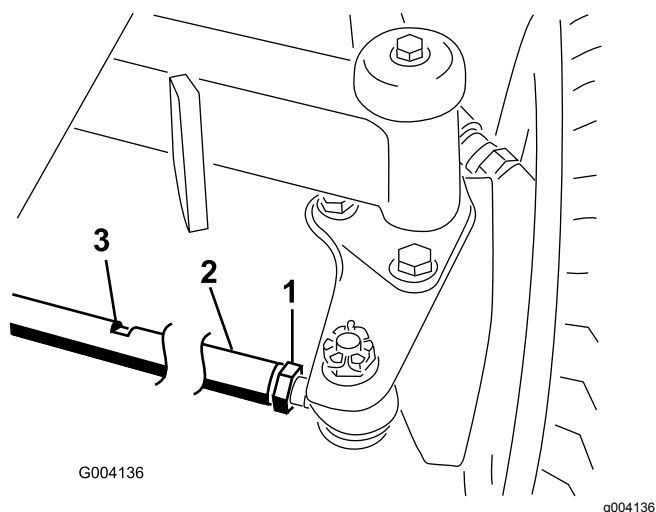
5. Herhaal deze procedure indien nodig.

Toespoor achterwielen afstellen

Onderhoudsinterval: Om de 800 bedrijfsuren—Controleer het toespoor van de achterwielen.

1. Draai het stuurwiel om de achterwielen recht naar voren te laten wijzen.
2. Draai de contraoeren aan de uiteinden van de trommel van de tractiestang los (Figuur 83).

Opmerking: Het uiteinde van de trekstang met de groef op de buitenkant heeft een linkse draad.



Figuur 83

1. Contraoer
2. Trekstang
3. Sleutelsleuf

Onderhoud koelsysteem

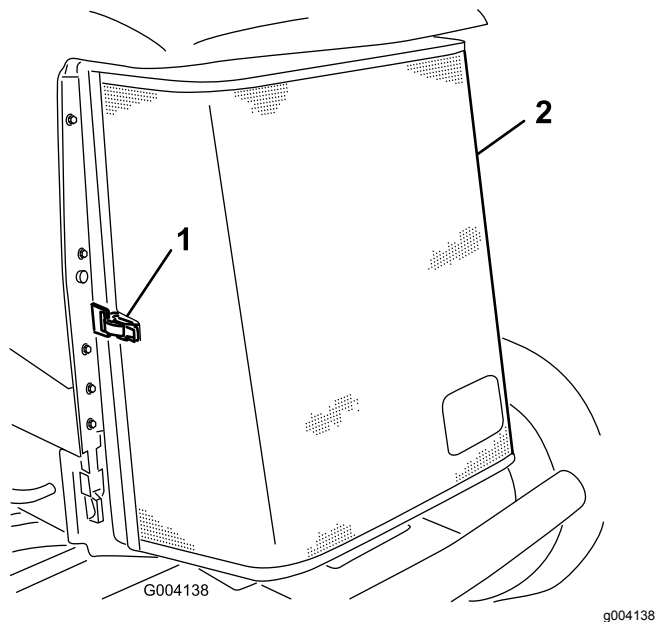
Vuil verwijderen uit het koelsysteem

Onderhoudsinterval: Bij elk gebruik of dagelijks (Vaker schoonmaken als onder vuile omstandigheden gemaaid wordt).

Om de 100 bedrijfsuren—De slangen van het koelsysteem controleren.

Om de 2 jaar—Koelsysteem schoonspoelen en koelvloeistof vervangen.

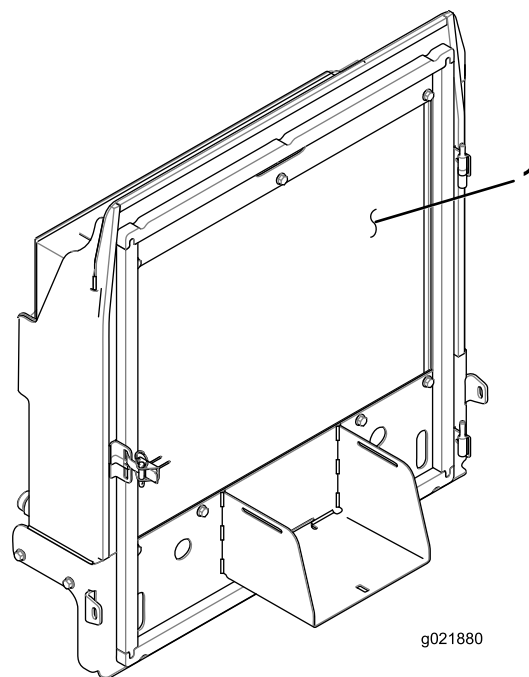
1. Zet de motor af en haal het sleuteltje uit het contact.
2. Verwijder grondig al het vuil dat zich rond het motorgedeelte bevindt.
3. Maak de sluiting los en draai het achterscherm open (Figuur 84).



Figuur 84

1. Sluiting van achterscherm
2. Achterscherm

4. Reinig beide zijden van de radiator/oliekoeler grondig (Figuur 85) met perslucht.



Figuur 85

1. Radiateur/oliekoeler

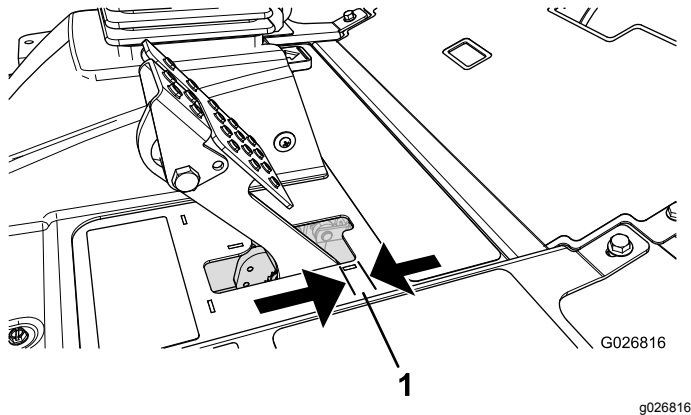
5. Sluit het scherm en maak de sluiting vast.

Onderhouden remmen

Opmerking: Zorg ervoor dat de kabelgeleiding niet draait terwijl u de moeren vastdraait.

Parkeerremmen afstellen

Stel de remmen af als het rempedaal meer dan 25 mm speling heeft, of als er meer remkracht nodig is (Figuur 86). Met speling wordt de afstand bedoeld die het rempedaal wordt ingetrapt voordat er remweerstand wordt gevoeld.

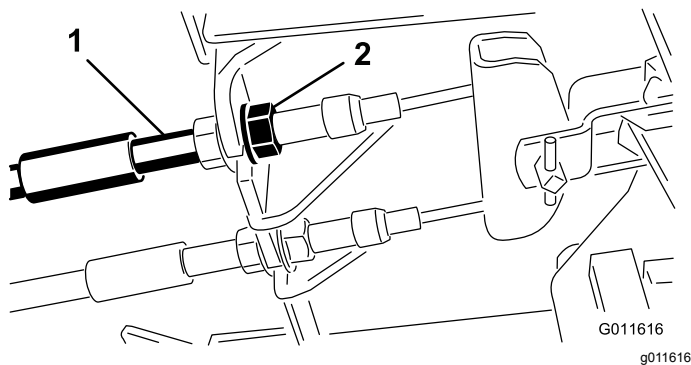


Figuur 86

1. Speling

Opmerking: Gebruik de speling van de wielmotor om de trommels heen en weer te bewegen om te controleren of deze voor en na het afstellen vrij kunnen bewegen.

1. Om de speling op de rempedalen te verkleinen, draait u de remmen vast. Draai hiervoor de voorste moer op het draadeinde van de remkabel los (Figuur 87).



Figuur 87

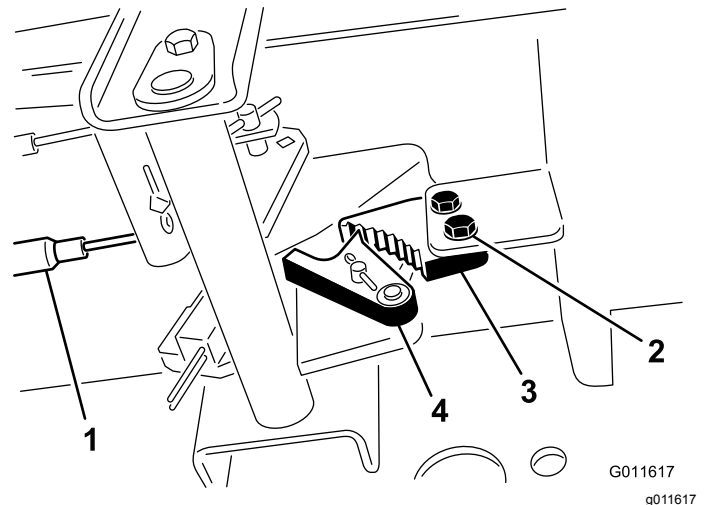
1. Remkabels
2. Moeren voorzijde

2. Draai de achterste moer vast om de kabel naar achteren te halen totdat de rempedalen 0,63 tot 1,27 cm speling hebben voordat het wiel blokkeert (Figuur 86).
3. Draai de voorste moeren aan en controleer of beide kabels de remmen gelijktijdig in werking stellen.

Vergrendeling van parkeerrem afstellen

Als u de parkeerrem niet kunt inschakelen en vergrendelen, moet u de pal van de parkeerrem afstellen.

1. Draai de 2 schroeven los waarmee de pal van de parkeerrem is bevestigd aan het frame (Figuur 88).



Figuur 88

1. Remkabels
2. Schroef
3. Pal van parkeerrem
4. Remvergrendeling

2. Trap het pedaal van het parkeerrem naar voren totdat de remvergrendeling de rempal geheel vastgrijpt (Figuur 88).
3. Draai de 2 schroeven vast om de afstelling te borgen.
4. Trap op het rempedaal om de parkeerrem vrij te zetten.
5. Controleer de afstelling en stel nogmaals af indien dit nodig is.

Onderhoud riemen

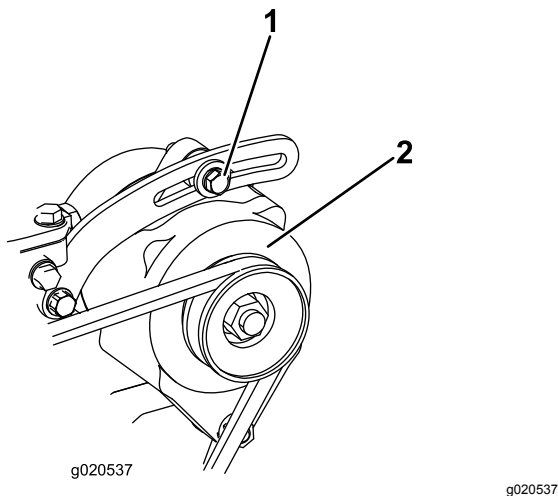
Onderhoud van de riem van de wisselstroomdynamo

Onderhoudsinterval: Na de eerste 10 bedrijfsuren

Om de 100 bedrijfsuren

Opmerking: Bij een correcte spanning heeft de riem een speling van 10 mm als u halverwege tussen de poelies op de riem drukt met een kracht van 44 N (4,5 kg).

1. Als de indrukking niet correct is (10 mm), moet u de montagebouten van de wisselstroomdynamo losdraaien (Figuur 89).



Figuur 89

1. Montagebout
2. Wisselstroomdynamo

2. Verhoog of verminder de spanning van de riem van de wisselstroomdynamo en draai de bouten vast.
3. Controleer nogmaals de indrukking van de riem om zeker van te zijn dat de spanning correct is.

Onderhoud hydraulisch systeem

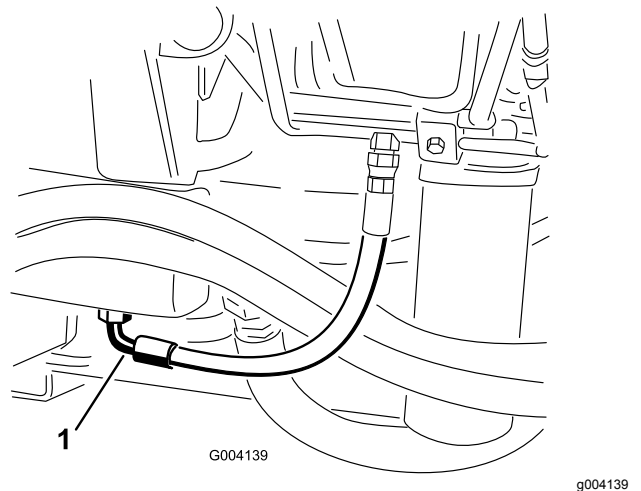
Hydraulische vloeistof verversen

Onderhoudsinterval: Om de 800 bedrijfsuren

Om de 2 jaar—Hydraulische tank aftappen en schoonspoelen.

Als de vloeistof verontreinigd raakt, moet u contact opnemen met uw Toro-dealer omdat het systeem dient te worden schoongespoeld. Verontreinigde hydraulische vloeistof ziet er in vergelijking met schone vloeistof melkachtig of zwart uit.

1. Zet de motor af en open de motorkap.
2. Plaats een grote opvangbak onder de fitting aan de onderzijde van het hydraulische reservoir (Figuur 90).



Figuur 90

1. Slang
3. Maak de slang los van de onderkant van de nippel en laat de hydraulische vloeistof in de opvangbak lopen.
4. Monteer de slang als er geen hydraulische vloeistof meer naar buiten komt.
5. Vul het reservoir met ongeveer 30 liter hydraulische vloeistof; zie [Hydraulische vloeistof controleren \(bladz. 30\)](#).
- Belangrijk:** Gebruik uitsluitend de voorgeschreven typen hydraulische vloeistof. Andere vloeistoffen kunnen het systeem beschadigen.
6. Plaats de dop weer op het reservoir.
7. Start de motor en gebruik alle hydraulische bedieningsorganen om de hydraulische

vloeistof door het hele systeem te verspreiden.
Controleer ook op lekkages.

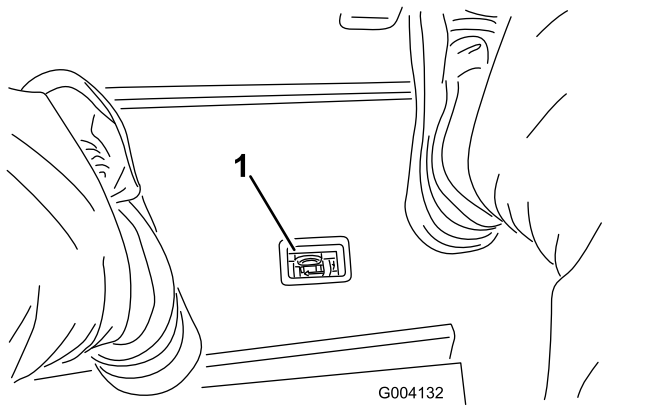
8. Zet de motor af.
9. Controleer het peil van de hydraulische vloeistof en vul voldoende vloeistof bij totdat het peil de VOL-markering op de peilstok bereikt.

Belangrijk: Niet te vol vullen.

Hydraulische filters vervangen

Onderhoudsinterval: Om de 800 bedrijfsuren (vaker als de indicator van het onderhoudsinterval in de rode zone staat).

Het hydraulische systeem is voorzien van een onderhoudsintervalindicator (Figuur 91). Laat de motor lopen op bedrijfstemperatuur en kijk op de indicator. Deze moet in de groene zone staan. Als de indicator in de rode zone staat, moeten de hydraulische filters worden vervangen.

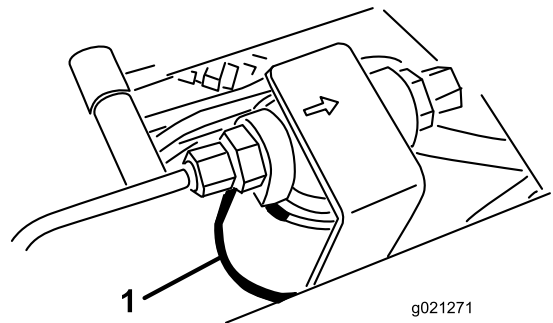


Figuur 91

1. Indicator verstopping hydraulisch filter

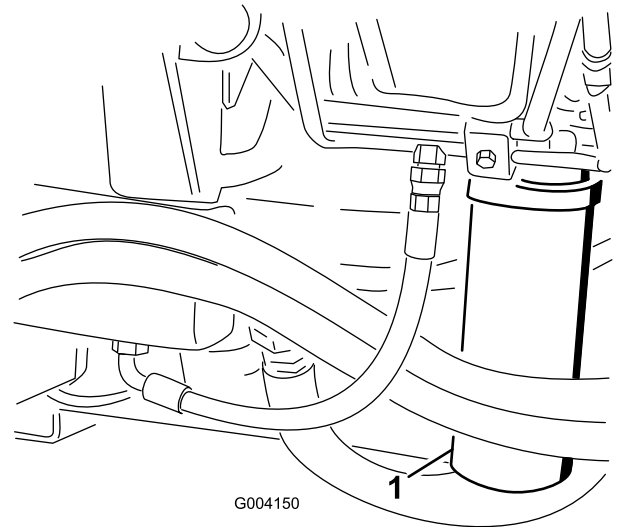
Belangrijk: Als andere filters worden gebruikt, kan de garantie van bepaalde onderdelen komen te vervallen.

1. Plaats de machine op een horizontaal oppervlak, laat de maaidekken neer, zet de motor af, stel de parkeerrem in werking en verwijder het sleuteltje uit het contact.
2. Reinig de omgeving van de plaats waar het filter wordt gemonteerd, en plaats een opvangbak onder het filter (Figuur 92) en (Figuur 93).



Figuur 92

1. Hydraulisch filter



Figuur 93

1. Hydraulische filter

3. Verwijder het filter.
4. Smeer hydraulische vloeistof op de pakking van het nieuwe filter.
5. Zorg ervoor dat de plaats waar het filter wordt bevestigd, schoon is.
6. Monteer het filter met de hand totdat de pakking contact maakt en draai deze vervolgens nog een halve slag verder.
7. Herhaal deze procedure bij het andere filter.
8. Start de motor en laat deze ongeveer 2 minuten lopen om lucht uit het systeem te verwijderen.
9. Zet de motor af en controleer op olie lekkages.

Hydraulische slangen en leidingen controleren

Onderhoudsinterval: Bij elk gebruik of dagelijks

De hydraulische leidingen en slangen controleren op lekkages, kinken, loszittende steunen, slijtage, loszittende aansluitingen, slijtage door weersinvloeden en de inwerking van chemicaliën. Voer alle noodzakelijke reparaties uit voordat u de machine weer in gebruik neemt.

⚠ WAARSCHUWING

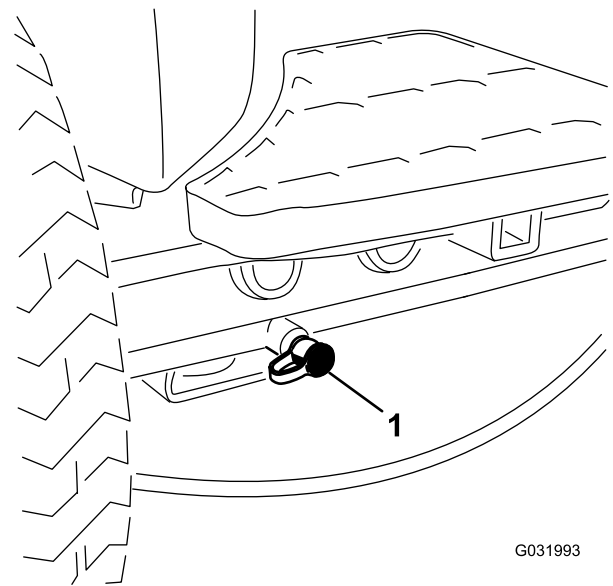
Hydraulische vloeistof die onder druk ontsnapt, kan door de huid heen dringen en letsel veroorzaken.

- Controleer of alle hydraulische slangen en leidingen in goede staat verkeren en of alle hydraulische aansluitingen en verbindingstukken stevig vastzitten voordat u druk zet op het hydraulische systeem.
- Houd lichaam en handen uit de buurt van kleine lekpaten of spuitmonden waaruit onder hoge druk hydraulische vloeistof ontsnapt.
- U kunt lekken in het hydraulische systeem opsporen met behulp van karton of papier.
- Hef alle druk in het hydraulische systeem op veilige wijze op, voordat u werkzaamheden gaat verrichten aan het hydraulische systeem.
- Waarschuw onmiddellijk een arts als er hydraulische vloeistof is geïnjecteerd in de huid.

Testpoorten voor hydraulisch systeem

De testpoorten van het hydraulische systeem worden gebruikt om de druk in de hydraulische circuits te testen. Neem contact op met uw Toro-dealer als u hulp nodig hebt.

Gebruik de testpoorten op de voorste hydraulische buizen om problemen met het circuit van de tractie te verhelpen (Figuur 94).



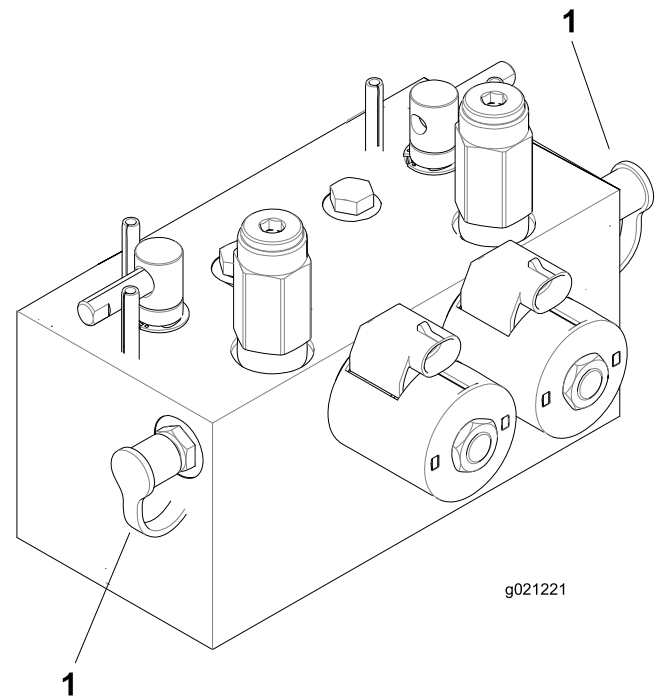
G031993

g031993

Figuur 94

1. Testpoort voor circuit van tractie

Gebruik de testpoorten op het verdeelstuk voor het maaien (Figuur 95) om problemen met het circuit voor het maaien te verhelpen.



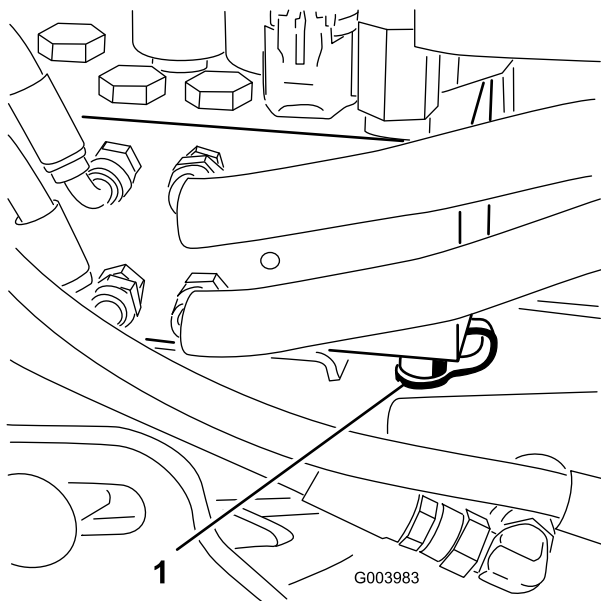
g021221

g021221

Figuur 95

1. Testpoorten voor het maaicircuit

Gebruik de testpoorten op het verdeelstuk voor de hefbediening om problemen met het circuit van de hefbediening te verhelpen (Figuur 96).



Figuur 96

1. Testpoort voor hefcircuit

Onderhoud van maaidek

Maai-eenheden wetten

⚠ WAARSCHUWING

Contact met de messenkooien of andere bewegende onderdelen kan lichamelijk letsel veroorzaken.

- Houd vingers, handen of kleding uit de buurt van de messenkooien of andere bewegende onderdelen.
- Probeer de messenkooien nooit met uw handen of voeten te draaien of aan te raken terwijl de motor draait.

Opmerking: Tijdens het wetten zijn de voormaaidekken en de achterste maaidekken tegelijk in werking.

1. Plaats de machine op een horizontaal oppervlak, laat de maaidekken neer, zet de motor af, stel de parkeerrem in werking en zet de activerings-/blokkeringsknop op BLOKKEREN.
2. Ontgrendel de stoel en til deze omhoog zodat u bij de wethendels kunt komen (Figuur 97).
3. Stel het contact tussen de messenkooi en het ondermes af en zorg ervoor dat dit geschikt is voor het wetten bij alle maaidekken; zie de *Gebruikershandleiding van het maaidek*.
4. Start de motor en laat deze op een laag stationair toerental lopen.

⚠ GEVAAR

Wanneer u het toerental van de motor tijdens het wetten verandert, kunnen de messenkooien tot stilstand komen.

- Verander nooit het motortoerental tijdens het wetten.
- Wet de messenkooien uitsluitend als de motor stationair loopt.

5. Kies met de voorste, achterste of beide wethendels de messenkooien die moeten worden gewet (Figuur 97).

⚠ GEVAAR

Om lichamelijk letsel te voorkomen, dient u buiten het bereik van de maaidekken te zijn voordat u verdere werkzaamheden uitvoert.

6. Zet de maai-/hefhendel in de MAAI-stand en zet de activerings-/blokkeringsschakelaar op

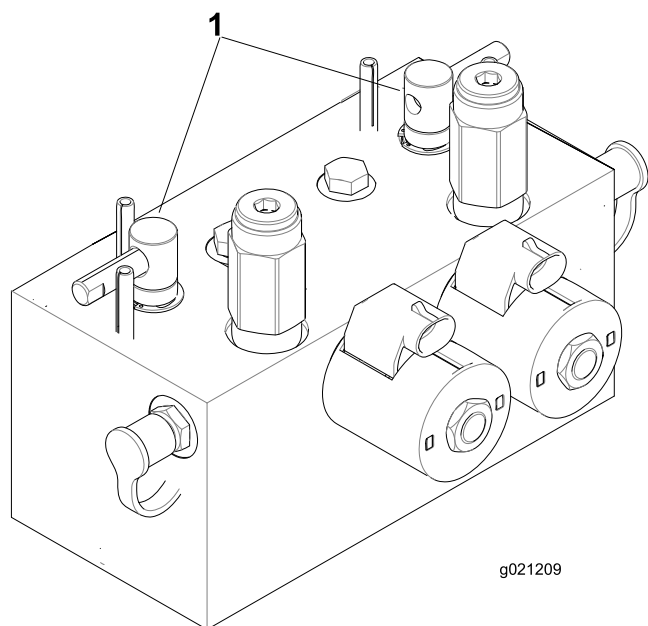
BLOKKEREN. Zet de maai-/hefhendel naar voren om te beginnen met wetten.

7. Breng de wetpasta aan met een borstel met lange steel.

Belangrijk: Gebruik nooit een borstel met een korte steel.

8. Als de messenkooien blijven vastzitten of instabiel worden tijdens het wetten, moet u het toerental van de messenkooien verhogen totdat de snelheid stabiliseert. Zet daarna het toerental weer op de gewenste snelheid.
9. Als u de maaidekken tijdens het wetten wilt afstellen, schakelt u de messenkooien uit door de maai-/hefhendel naar achteren te bewegen; zet de activerings-/blokkeringsschakelaar op BLOKKEREN en zet de motor af.

Na de afstelling herhaalt u stappen 4 tot en met 8.



Figuur 97

1. Wethendels

10. Herhaal deze procedure bij alle maaidekken die u wilt wetten.
11. Als u klaar bent met wetten, moet u de wethendels in de MAAISTAND zetten, de stoel laten zakken en alle wetpasta van de maaidekken wassen.

Opmerking: Stel indien nodig het contact tussen de messenkooi en het ondermes af. Zet het toerental van de messenkooien in de gewenste maaistand.

Belangrijk: Als de wetschakelaar na het wetten niet in de UIT-stand wordt gezet,

zullen de maaidekken niet omhoog komen of naar behoren werken.

Opmerking: Voor een betere snijrand moet u de voorkant van het ondermes bijvijlen als u klaar bent met wetten. Hiermee verwijdert u bramen of ruwe randen die kunnen zijn ontstaan op de snijrand.

Stalling

De tractie-eenheid gebruiksklaar maken

1. Reinig de tractie-eenheid, de maaidekken en de motor grondig.
2. Controleer de bandenspanning. Breng alle banden op een spanning van 0,83 tot 1,03 bar.
3. Controleer of alle bevestigingen vastzitten; zet ze vast indien nodig.
4. Smeer alle smeer- en draaipunten. Neem overtollig vet op.
5. Plaatsen waar de lak is bekrast, beschadigd of geroest, moeten licht geschuurd en bijgewerkt worden. Eventuele deuken in de metalen carrosserie uitdeuken.
6. Verricht de volgende onderhoudswerkzaamheden aan de accu en de kabels:
 - A. Haal de accuklemmen los van de accupolen.
 - B. Reinig de accu, de klemmen en de polen met behulp van een staalborstel en een oplossing van zuiveringszout (natriumbicarbonaat).
 - C. Smeer een dun laagje Grafo 112X-vet (Toro onderdeelnr. 505-47) of vaseline op de kabelklemmen en de accupolen om corrosie te voorkomen.
 - D. Laad de accu om de 60 dagen 24 uur lang op om loodsulfatie van de accu te voorkomen.

De motor gebruiksklaar maken

1. Tap de motorolie af uit het carter en plaats de aftapplug weer terug.
2. Verwijder het oliefilter en gooi het weg. Plaats een nieuw oliefilter.
3. Vul het oliecarter met de aangegeven hoeveelheid motorolie.
4. Start de motor en laat deze ongeveer twee minuten stationair lopen.
5. Zet de motor af.
6. Spoel de brandstoftank om met verse, schone dieselbrandstof.
7. Controleer de antivriesbescherming en vul het systeem bij met een oplossing die half uit water,

half uit antivries bestaat. Vul zoveel bij als nodig is met het oog op de plaatselijk te verwachten minimumtemperatuur.

8. Zet alle onderdelen van het brandstofsysteem goed vast.
9. Zorg ervoor dat het luchtfilter grondig wordt gereinigd en een onderhoudsbeurt krijgt.
10. Plak de luchtfilterinlaat en de uitlaat af met weerbestendige tape.
11. Controleer de antivriesbescherming en vul zoveel bij als nodig is met het oog op de plaatselijk te verwachten minimumtemperatuur.

Opmerkingen:

Opmerkingen:

Lijst met internationale distributeurs

Distributeur:	Land:	Telefoonnummer:	Distributeur:	Land:	Telefoonnummer:
Agrolanc Kft	Hongarije	36 27 539 640	Maquiver S.A.	Colombia	57 1 236 4079
Asian American Industrial (AAI)	Hongkong	852 2497 7804	Maruyama Mfg. Co. Inc.	Japan	81 3 3252 2285
B-Ray Corporation	Korea	82 32 551 2076	Mountfield a.s.	Tsjechië	420 255 704 220
Brisa Goods LLC	Mexico	1 210 495 2417	Mountfield a.s.	Slovakije	420 255 704 220
Casco Sales Company	Puerto Rico	787 788 8383	Munditol S.A.	Argentinië	54 11 4 821 9999
Ceres S.A.	Costa Rica	506 239 1138	Norma Garden	Rusland	7 495 411 61 20
CSSC Turf Equipment (pvt) Ltd.	Sri Lanka	94 11 2746100	Oslinger Turf Equipment S.A.	Ecuador	593 4 239 6970
Cyril Johnston & Co.	Noord-Ierland	44 2890 813 121	Oy Hako Ground and Garden Ab	Finland	358 987 00733
Cyril Johnston & Co.	Republiek Ierland	44 2890 813 121	Parkland Products Ltd.	Nieuw-Zeeland	64 3 34 93760
Fat Dragon	China	886 10 80841322	Perfetto	Polen	48 61 8 208 416
Femco S.A.	Guatemala	502 442 3277	Pratoverde SRL.	Italië	39 049 9128 128
FIVEMANS New-Tech Co., Ltd	China	86-10-6381 6136	Prochaska & Cie	Oostenrijk	43 1 278 5100
ForGarder OU	Estland	372 384 6060	RT Cohen 2004 Ltd.	Israël	972 986 17979
G.Y.K. Company Ltd.	Japan	81 726 325 861	Riversa	Spanje	34 9 52 83 7500
Geomechaniki of Athens	Griekenland	30 10 935 0054	Lely Turfcare	Denemarken	45 66 109 200
Golf international Turizm	Turkije	90 216 336 5993	Lely (U.K.) Limited	Verenigd Koninkrijk	44 1480 226 800
Hako Ground and Garden	Zweden	46 35 10 0000	Solvert S.A.S.	Frankrijk	33 1 30 81 77 00
Hako Ground and Garden	Noorwegen	47 22 90 7760	Spyros Stavrinos Limited	Cyprus	357 22 434131
Hayter Limited (U.K.)	Verenigd Koninkrijk	44 1279 723 444	Surge Systems India Limited	India	91 1 292299901
Hydroturf Int. Co Dubai	Verenigde Arabische Emiraten	97 14 347 9479	T-Markt Logistics Ltd.	Hongarije	36 26 525 500
Hydroturf Egypt LLC	Egypte	202 519 4308	Toro Australia	Australië	61 3 9580 7355
Irrimac	Portugal	351 21 238 8260	Toro Europe NV	België	32 14 562 960
Irrigation Products Int'l Pvt Ltd.	India	0091 44 2449 4387	Valtech	Marokko	212 5 3766 3636
Jean Heybroek BV	Nederland	31 30 639 4611	Victus Emak	Polen	48 61 823 8369

Privacyverklaring voor Europa

De informatie die Toro verzamelt

Toro Warranty Company (Toro) respecteert uw privacy. Om uw aanspraak op garantie te behandelen en contact met u op te nemen in het geval van een terugroepactie vragen wij om bepaalde persoonlijke informatie, hetzij direct of via uw lokale Toro dealer.

Het Toro garantiesysteem wordt gehost op servers in de Verenigde Staten, waar de privacywet mogelijk niet dezelfde bescherming biedt als in uw land.

DOOR UW PERSOONLIJKE GEGEVENS MET ONS TE DELEN STEM U IN MET DE VERWERKING VAN UW PERSOONLIJKE GEGEVENS ZOALS BESCHREVEN IN DEZE PRIVACYVERKLARING.

Hoe Toro informatie gebruikt

Toro kan uw persoonsgegevens gebruiken om uw aanspraak op garantie te behandelen, contact met u op te nemen in het geval van een terugroepactie, of voor een ander doeleinde waarvan we u op de hoogte brengen. Toro kan uw informatie delen met zijn afdelingen, verdelers of andere zakenpartners in verband met deze activiteiten. We verkopen uw persoonsgegevens niet aan andere bedrijven. We behouden ons het recht voor om persoonsgegevens te delen teneinde te voldoen aan geldende wetten en verzoeken van de aangewezen autoriteiten, opdat wij onze systemen naar behoren kunnen gebruiken of met het oog op onze eigen bescherming of die van andere gebruikers.

Behoud van uw persoonlijke gegevens

Wij bewaren uw persoonlijke gegevens zo lang als dat nodig is voor de doeleinden waarvoor ze oorspronkelijk werden verzameld of voor andere legitieme doeleinden (zoals naleving van voorschriften), of zo lang als vereist is door de van toepassing zijnde wet.

Toro streeft ernaar om uw persoonlijke gegevens te beschermen.

We nemen redelijke voorzorgen om uw persoonlijke gegevens te beschermen. We proberen bovendien de nauwkeurigheid en geldigheid van persoonlijke gegevens te waarborgen.

Toegang tot en aanpassing van uw persoonlijke gegevens

Als u toegang wenst tot uw persoonlijke gegevens of deze wilt aanpassen, gelieve dan een e-mail te sturen naar legal@toro.com.

Australische consumentenwet

Australische klanten kunnen voor informatie over de Australische consumentenwet (Australian Consumer Law) terecht bij de lokale Toro verdeler of ze kunnen deze informatie in de doos vinden.



De Toro Total Coverage-garantie

Beperkte garantie

Voorwaarden en producten waarvoor de garantie geldt

De Toro Company en de hieraan gelieerde onderneming, Toro Warranty Company, bieden krachtens een overeenkomst tussen beide ondernemingen gezamenlijk de garantie dat uw Toro product (hierna: het 'product') gedurende twee jaar of 1500 bedrijfsuren* vrij van materiaalgebreken of fabricagefouten is, met dien verstande dat hierbij de kortste periode moet worden aangehouden. Deze garantie geldt voor alle producten met uitzondering van beluchters (zie de afzonderlijke garantieverklaringen voor deze producten). In een geval waarin de garantie van toepassing is, zullen wij het product kosteloos repareren en ook niet de kosten van diagnose, arbeid, onderdelen en transport in rekening brengen. De garantie gaat in op de datum waarop het product is geleverd aan de oorspronkelijke koper. * Producten uitgerust met een urenteller.

Aanwijzingen voor aanvraag van garanteservice

U dient contact op te nemen met de distributeur van commerciële producten of erkende dealer bij wie u het product heeft gekocht, zodra u denkt dat er sprake is van een geval waarop de garantie van toepassing is. Als het u moeite kost een distributeur of erkende dealer te vinden of vragen over rechten of plichten uit hoofde van de garantie heeft, kunt u contact met ons opnemen op:

Toro Commercial Products Service Department
Toro Warranty Company
8111 Lyndale Avenue South
Bloomington, MN 55420-1196, VS
+1-952-888-8801 of +1-800-952-2740
E-mail: commercial.warranty@toro.com

Plichten van de eigenaar

Als eigenaar van het Product bent u verantwoordelijk voor de vereiste onderhouds- en afstelwerkzaamheden die worden vermeld in de *Gebruikershandleiding*. Indien u nalaat de vereiste onderhouds- en afstelwerkzaamheden uit te voeren, kan dit aanleiding zijn een aanspraak op garantie af te wijzen.

Zaken en gevallen die niet onder de garantie vallen

Niet alle storingen of defecten van het product die plaatsvinden tijdens de garantieperiode zijn materiaalgebreken of fabricagefouten. Buiten deze garantie vallen:

- Defecten als gevolg van het gebruik van andere dan originele Toro onderdelen, of als gevolg van de montage en gebruik van additionele, gewijzigde of niet van Toro afkomstige accessoires en producten. De fabrikant van deze artikelen kan een afzonderlijke garantie verstrekken.
- Defecten als gevolg van nalatigheid om aanbevolen onderhouds- en/of afstelwerkzaamheden te verrichten. Als u uw Toro product niet goed onderhoudt volgens lijst met aanbevolen onderhoudswerkzaamheden in de *Gebruikershandleiding* kan ertoe leiden dat garantieclaims worden afgewezen.
- Defecten als gevolg van verkeerd, achteloos of roekeloos gebruik van het product.
- Onderdelen die onderhevig zijn aan slijtage door gebruik, tenzij deze gebreken vertonen. Voorbeelden van onderdelen die slijten of worden verbruikt tijdens een normaal gebruik van het product zijn onder meer, maar niet uitsluitend: remblokken en remvoeringen, koppelingsvoeringen, maaimessen, messenkooien, rollen en lagers (verzegeld of smeerbaar), ondermessen, bogies, zwenkwielen en zwenkwielagers, banden, filters, drijfriemen en sommige onderdelen van spuitmachines zoals membranen, spuitdoppen, afsluitkleppen en dergelijke.
- Defecten veroorzaakt door externe invloeden. Externe invloeden zijn onder meer, maar niet uitsluitend: weersomstandigheden, wijze van opslag, verontreiniging, gebruik van niet-goedgekeurde brandstoffen, koelvloeistoffen, smeermiddelen, additieven, meststoffen, water, chemicaliën en dergelijke.
- Storingen of gebrekkige prestaties die het gevolg zijn van het gebruik van brandstoffen (bv. benzine, diesel of biodiesel) die niet voldoen aan hun respectievelijke industriestandaarden.

Andere landen dan de Verenigde Staten en Canada

Kopers van Toro producten die zijn geëxporteerd uit de Verenigde Staten of Canada moeten contact opnemen met hun Toro distributeur (-dealer) voor de garantiebepalingen die in hun land, provincie of staat van toepassing zijn. Als u om een of andere reden ontevreden bent over de service van uw distributeur of moeilijk informatie over de garantie kunt krijgen, verzoeken wij u contact op te nemen met de Toro importeur.

- Normale geluidssterkte, trillingen, slijtage en achteruitgang.
- Normale slijtage omvat, maar niet uitsluitend, schade aan stoelen als gevolg van slijtage of afschuring, afgebladderde verfoppervlakken, beschadigde stickers, krassen op ruiten, enz.

Onderdelen

Garantie wordt verleend op onderdelen die moeten worden vervangen in het kader van het vereiste onderhoud, gedurende de garantieperiode tot hun geplande vervanging. Een onderdeel dat uit hoofde van de garantie is vervangen, komt voor de duur van de oorspronkelijke productgarantie in aanmerking voor de garantie en wordt eigendom van Toro. Toro beslist in laatste instantie of een onderdeel of een groep van onderdelen wordt gerepareerd of vervangen. Toro mag voor garantiereparaties in de fabriek gereviseerde onderdelen gebruiken.

Garantie semitractieaccu en lithiumionaccu:

Semitractieaccu's en lithiumionaccu's hebben een specifiek totaal aantal kilowatturen die zij tijdens hun levensduur kunnen leveren. De gebruikte technieken voor het bedienen, opladen en onderhouden van de accu kan leiden tot een langere of kortere levensduur van de accu. Als de accu's in dit product worden gebruikt, zal hun bruikbaarheid tussen de oplaadintervallen langzaam verminderen totdat zij volledig uitgeput zijn. Vervanging van een accu die is uitgeput als gevolg van normaal gebruik, is de verantwoordelijkheid van de eigenaar van het product. Een accu moet soms tijdens de normale garantieperiode op kosten van de eigenaar worden vervangen. Opmerking: (Alleen lithiumionaccu): Een lithiumionaccu heeft een gedeeltelijke proratarantie die loopt van jaar 3 tot jaar 5 en gebaseerd is op de tijd die de accu al dienst heeft gedaan en de gebruikte kilowatturen. Raadpleeg de *Gebruikershandleiding* voor meer informatie.

Onderhoud is ten koste van de eigenaar

Opvoeren van de motor, smeren, reinigen en waxen, het vervangen van filters, koelvloeistof en het uitvoeren van aanbevolen onderhoudswerkzaamheden behoren tot de gebruikelijke werkzaamheden die nodig zijn voor Toro producten en die voor rekening van de eigenaar zijn.

Algemene voorwaarden

Op grond van deze garanties mogen reparaties uitsluitend worden uitgevoerd door een erkende Toro dealer.

The Toro Company en de Toro Warranty Company zijn niet aansprakelijk voor indirecte of bijkomende schade of gevolgschade in samenhang met het gebruik van de Toro producten die onder deze garantie vallen, inclusief de kosten of uitgaven voor de levering van vervangen materiaal of diensten gedurende een redelijke periode van onbruikbaarheid of buitengebruikstelling tijdens de uitvoering van reparatiewerkzaamheden op grond van deze garantie. Met uitzondering van de emissiegarantie waarnaar hieronder, indien van toepassing, wordt verwezen, bestaat er geen andere expliciete garantie. Alle impliciete garanties van verkoopbaarheid of geschiktheid voor gebruik zijn beperkt tot de duur van deze expliciete garantie.

Sommige staten laten geen uitsluiting van incidentele of voortvloeiende schade toe, noch beperkingen van de duur van geïmpliceerde garanties. De bovenstaande uitsluitingen en beperkingen zijn daarom mogelijk niet op u van toepassing. Deze garantie geeft u specifieke juridische rechten; daarnaast kunt u beschikken over andere rechten die per land kunnen verschillen.

Opmerking met betrekking tot de garantie op de motor:

Het emissiecontrolesysteem op uw product kan vallen onder de dekking van een afzonderlijke garantie die tegemoetkomt aan de eisen van de Amerikaanse Environmental Protection Agency (EPA) en/of de California Air Resources Board (CARB). De beperkingen van de bedrijfsuren die hierboven zijn genoemd, gelden niet voor de garantie op het emissiecontrolesysteem. Zie de garantieverklaring voor het controlesysteem van de emissie van de motor in de *Gebruikershandleiding* van uw product of in het documentatiemateriaal van de fabrikant van de motor voor nadere bijzonderheden.