



Count on it.

Form No. 3398-526 Rev B

Manual do Operador

**Unidades de tração Reelmaster®
5410-D e 5510-D**

Modelo nº 03606—Nº de série 316000001 e superiores

Modelo nº 03607—Nº de série 316000001 e superiores



Este produto cumpre todas as diretivas europeias relevantes. Para mais informações, consulte a folha de Declaração de conformidade em separado, específica do produto.

⚠ AVISO

CALIFÓRNIA Proposição 65 Aviso

É do conhecimento do Estado da Califórnia que um ou vários produtos químicos deste produto podem provocar cancro, defeitos congénitos ou outros problemas reprodutivos.

É do conhecimento do Estado da Califórnia que os gases de escape a alguns dos componentes deste veículo contêm químicos que podem provocar cancro, defeitos congénitos ou outros problemas reprodutivos.

Como em algumas áreas existem regulamentos locais, estatais ou federais que exigem a utilização de um silenciador de escape no motor desta máquina, está disponível um silenciador de escape como opção. Se necessitar de um silenciador de escape, contacto o representante autorizado de assistência Toro.

Os silenciadores de escape genuínos da Toro são aprovados pelo USDA Forestry Service.

Utilizar ou operar o motor em qualquer terreno com floresta, arbustos ou relva é uma violação da secção 4442 ou 4443 do código de recursos públicos da Califórnia exceto se o motor estiver equipado com uma proteção contra chamas, como definido na secção 4442, mantido em boas condições ou o motor for construído equipado e mantido para a prevenção de fogo.

Introdução

Esta máquina é um cortador de relva com transporte de utilizador e cilindro de lâminas destinada a ser utilizada por operadores profissionais contratados em aplicações comerciais. Foi principalmente concebida para cortar a relva em parques, campos de golfe, campos desportivos e relvados comerciais bem mantidos. Não foi concebida para cortar arbustos, cortar relva e outras ervas ao longo de autoestradas nem para utilizações agrícolas.

Leia estas informações cuidadosamente para saber como utilizar o produto, como efetuar a sua manutenção de forma adequada, evitar ferimentos pessoais e danos no produto. A utilização correta e segura do produto é da exclusiva responsabilidade do utilizador.

Pode contactar a Toro diretamente em www.Toro.com para obter informações sobre materiais de formação de operação e segurança dos produtos, informações sobre acessórios, para obter o contacto de um revendedor ou para registar o seu produto.

Sempre que necessitar de assistência, peças genuínas Toro ou informações adicionais, entre em contacto com um serviço de assistência autorizado ou com o serviço de assistência Toro, indicando os números de modelo e de série do produto. Os números de modelo e de série encontram-se numa chapa montada no lado esquerdo da estrutura por baixo do apoio de pé. Escreva os números no espaço fornecido.

Modelo nº _____
Nº de série _____

Este manual identifica potenciais perigos e tem mensagens de segurança identificadas pelo símbolo de alerta de segurança (Figura 1), que identificam perigos que podem provocar ferimentos graves ou mesmo a morte, se não respeitar as precauções recomendadas.



Figura 1

g000502

1. Símbolo de alerta de segurança

Este manual utiliza 2 palavras para destacar informações. A palavra **importante** chama a atenção para informações especiais de ordem mecânica e a palavra **Nota** sublinha informações gerais que requerem especial atenção.

Índice

Segurança	4	Manutenção do motor	53
Práticas de utilização segura	4	Manutenção do filtro de ar	53
Segurança de operação do cortador		Verificação do óleo do motor	54
Toro	6	Assistência ao catalisador de oxidação	
Nível de ruído	7	diesel (DOC) e filtro de fuligem	55
Nível de pressão sonora	7	Manutenção do sistema de combustível	56
Nível de vibração	7	Manutenção do separador de água	
Certificação de emissões do motor	8	56
Autocolantes de segurança e de		Manutenção do filtro de combustível do	
instruções	8	motor	57
Instalação	12	Verificação das tubagens de combustível e	
1 Ajuste da pressão dos pneus	13	ligações	57
2 Ajuste da posição do braço de		Filtro do tubo de recolha de combustível	57
controlo	13	Manutenção do sistema eléctrico	58
3 Instalação das unidades de corte	14	Manutenção da bateria	58
4 Ajuste da mola de compensação de		Fusíveis	58
relva	17	Manutenção do sistema de transmissão	59
5 Utilizar o apoio da unidade de corte	17	Ajuste da posição neutra da transmissão de	
Descrição geral do produto	18	tração	59
Comandos	18	Ajuste do alinhamento das rodas	
Especificações	26	traseiras	59
Engates/acessórios	26	Manutenção do sistema de arrefecimento	60
Funcionamento	27	Retirar os detritos do sistema de	
Pense em primeiro lugar na segurança	27	arrefecimento	60
Verificação do nível de óleo do motor	27	Manutenção dos travões	61
Encher o depósito de combustível	28	Ajuste do travão de estacionamento	61
Verificar o sistema de arrefecimento	30	Ajuste do bloqueio do travão de	
Verificar o fluido hidráulico	30	estacionamento	61
Verificar o contacto entre o cilindro e a		Manutenção das correias	62
lâmina de corte	31	Manutenção da correia do alternador	62
Verificar o aperto das porcas de roda	31	Manutenção do sistema hidráulico	62
Rodagem da máquina	31	Substituição do fluido hidráulico	62
Ligação e desligação do motor	31	Substituir os filtros hidráulicos	63
Cortar relva com a máquina	32	Verificação das tubagens e mangueiras	
Regeneração do filtro de partículas de		hidráulicas	64
gasóleo	32	Portas de teste do sistema hidráulico	64
Ajuste da posição do braço de elevação	41	Manutenção do sistema da unidade de	
Ajuste da posição de viragem do braço de		corte	65
elevação	41	retificação das unidades de corte	65
Empurrar ou rebocar a máquina	41	Armazenamento	67
Pontos de suspensão	42	Preparação da unidade de tração	67
Transporte da máquina	42	Preparação do motor	67
Carregar a máquina	43		
Definir a velocidade dos cilindros	45		
Interpretação da luz de diagnóstico	46		
Verificação dos interruptores de			
segurança	46		
Funções de válvula de solenoide			
hidráulica	47		
Sugestões de utilização	47		
Manutenção	49		
Plano de manutenção recomendado	49		
Lista de manutenção diária	50		
Tabela de intervalos de revisão	51		
Lubrificação	51		
Lubrificar os rolamentos e casquilhos	51		

Segurança

A utilização ou manutenção indevida do veículo por parte do utilizador ou do proprietário pode provocar lesões. De modo a reduzir o risco de ferimentos, deverá respeitar estas instruções de segurança e prestar sempre atenção ao símbolo de alerta de segurança, que indica **Cuidado, Aviso ou Perigo** – “instrução de segurança pessoal”. O não cumprimento desta instrução pode resultar em acidentes pessoais ou mesmo em morte.

Práticas de utilização segura

As seguintes instruções pertencem às normas EN ISO 5395:2013 e ANSI B71.4-2012.

Formação

- Leia atentamente o *Manual do utilizador* e o restante material de formação. Familiarize-se com os controlos, sinais de segurança e com a utilização apropriada do equipamento.
- Nunca permita que se aproximem do cortador crianças ou pessoas que desconheçam as instruções de utilização e manutenção do cortador. Os regulamentos locais podem determinar restrições relativamente à idade do utilizador.
- Nunca corte a relva com pessoas por perto, sobretudo no caso de crianças ou animais de estimação.
- Não se esqueça que o operador ou utilizador é o único responsável por qualquer acidente e outros perigos causados a outrem ou aos seus bens.
- Não transporte passageiros.
- Os condutores e mecânicos devem procurar receber formação profissional. A formação dos utilizadores é da responsabilidade do proprietário. Esta instrução deve realçar o cuidado e a concentração a ter durante a utilização deste tipo de equipamento.
- O proprietário/utilizador pode evitar e é responsável por acidentes ou lesões, ou por danos provocados à propriedade.

Preparação

- Enquanto cortar a relva, use sempre calçado antiderrapante, calças compridas, óculos de segurança e proteção auricular.
- Examine atentamente a área onde irá utilizar o equipamento, retirando qualquer objeto que possa ser projetado pela máquina.
- Substitua os silenciadores avariados.

- Verifique o estado do terreno para determinar quais os acessórios e engates necessários para executar a tarefa de forma adequada e segura. Utilize apenas acessórios e engates aprovados pelo fabricante.
- Verifique que os comandos de presença do utilizador, os interruptores de segurança e os resguardos estão corretamente montados e a funcionar corretamente. Não utilize a máquina se estes componentes não estiverem a funcionar corretamente.

Manuseamento seguro dos combustíveis

- Para evitar lesões pessoais ou danos materiais, tenha um cuidado extremo no manuseamento do combustível. O gasóleo é extremamente inflamável e os vapores são explosivos.
- Apague todos os cigarros, charutos, cachimbos e outras fontes de ignição.
- Utilize apenas recipientes aprovados para combustível.
- Nunca retire a tampa do depósito, nem adicione combustível quando o motor se encontrar em funcionamento.
- Deixe o motor arrefecer antes de adicionar combustível.
- Nunca ateste a máquina no interior.
- Nunca guarde a máquina ou o recipiente de combustível onde uma fonte de fogo, faísca ou luz piloto, como junto de uma caldeira ou outros eletrodomésticos.
- Nunca encha recipientes no interior de um veículo ou camião ou atrelado com um revestimento de plástico. Coloque sempre os recipientes no chão, longe do veículo, antes de os encher.
- Retire o equipamento do camião ou do atrelado e abasteça-o no chão. Se tal não for possível, abasteça com um recipiente portátil e não a partir do bico de abastecimento normal.
- Mantenha o bico sempre em contacto com o anel exterior do depósito de combustível ou com a abertura do recipiente até concluir a operação. Não utilize um dispositivo de abertura do bico.
- Se o combustível for derramado para cima da roupa, mude de roupa imediatamente.
- Nunca encha demasiado o depósito de combustível. Volte a colocar a tampa do combustível e aperte-a bem.

dos interruptores

- Não utilize o motor em espaços confinados onde se acumulem gases de monóxido de carbono e de exaustão.

- A operação de corte deve ser efetuada apenas com luz natural ou com iluminação artificial adequada.
 - Antes de tentar pôr o motor a funcionar, desative as embraiagens de engate das lâminas, coloque a alavanca das mudanças em ponto morto e aplique o travão de estacionamento.
 - Use contrapeso(s) ou pesos de rodas como identificado no *Manual do utilizador*.
 - Esteja atento a buracos no terreno e a outros perigos ocultos.
 - Tome atenção ao tráfego quando utilizar a máquina perto de vias de circulação ou sempre que tiver de atravessá-las.
 - Pare a rotação das lâminas antes de atravessar superfícies que não sejam relvadas.
 - Quando utilizar algum engate, nunca efetue descargas se houver alguém por perto, nem permita que alguém se aproxime da máquina enquanto esta estiver a funcionar.
 - Nunca utilize a máquina com coberturas ou proteções danificadas, ou sem os dispositivos de segurança devidamente colocados. Certifique-se de que todos os interruptores de segurança se encontram montados, ajustados e a funcionar corretamente.
 - Não altere os valores do regulador do motor, nem acelere o motor excessivamente. Se utilizar o motor a velocidades excessivas, pode aumentar o risco de danos pessoais.
 - Antes de abandonar o lugar do utilizador, faça o seguinte:
 - Pare numa zona nivelada.
 - Desative a tomada de força e desça os acessórios.
 - Mude para o ponto morto e engate o travão de estacionamento.
 - Pare o motor e retire a chave.
 - Desative a transmissão dos engates durante o transporte ou quando não os estiver a utilizar.
 - Pare o motor e desative a transmissão do engate para o seguinte:
 - Antes de reabastecer
 - Antes de retirar os recetores de relva
 - Antes de fazer ajustes da altura, a não ser que o mesmo possa ser feito a partir do lugar do condutor
 - Antes de resolver as obstruções
 - Antes de examinar, limpar ou trabalhar no cortador
 - Após embater num objeto estranho ou em caso de vibrações anormais. Inspeccione o cortador quanto a danos e proceda a reparações antes de voltar a utilizar o equipamento
- Reduza a velocidade do motor ao desligar o motor e, se este estiver equipado com uma válvula de corte, desligue a alimentação do combustível ao terminar o trabalho de corte.
 - Mantenha mãos e pés afastados das unidades de corte.
 - Antes de recuar, olhe para trás e para baixo de modo a evitar acidentes.
 - Abrande e tome as precauções necessárias quando virar e atravessar estradas ou passeios. Desative os cilindros quando terminar a operação de corte.
 - Não utilize a máquina se se encontrar cansado, doente ou sob o efeito de álcool ou drogas.
 - Os raios podem causar ferimentos graves ou morte. Se forem vistos raios ou ouvidos trovões na área, não opere a máquina – procure abrigo.
 - Tome todas as precauções necessárias quando colocar ou retirar a máquina de um atrelado ou camião.
 - Tome todas as precauções necessárias quando se aproximar de esquinas sem visibilidade, arbustos, árvores ou outros objetos que possam obstruir o seu campo de visão.

Segurança em declives

- Abrande a máquina e tome todas as precauções quando utilizar a máquina em declives. Quando utilizar a máquina em inclinações, conduza na direção recomendada. As condições da relva poderão afetar a estabilidade da máquina.
- Evite arrancar, parar ou virar num declive. Se os pneus perderem tração, deverá desengatar a(s) lâmina(s) e descer lentamente o declive.
- Não faça curvas apertadas. Tenha cuidado ao fazer marcha-atrás.
- Ao operar a máquina numa inclinação, mantenha sempre todas as unidades de corte descendidas.
- Evite virar a máquina numa inclinação. Se não puder evitar a mudança de direção, faça-o lenta e gradualmente, no sentido descendente.
- Tenha cuidado adicional ao operar a máquina com engates; estes podem afetar a estabilidade da máquina. Siga as recomendações de utilização da máquina num declive que se encontram neste *Manual do utilizador*.

Manutenção e armazenamento

- Guarde todas as porcas e parafusos para se assegurar de que o equipamento funcionará em perfeitas condições.

- Nunca guarde o veículo com combustível no depósito, armazenado num local fechado onde os gases possam entrar em contacto com chamas ou faíscas.
- Espere que o motor arrefeça antes de o armazenar em ambiente fechado.
- Para reduzir o risco de incêndio, mantenha o motor, silenciador, compartimento da bateria e a área de armazenamento de combustível livres de aparas de relva, folhas ou massa lubrificante em excesso.
- Verifique o nível de desgaste ou deterioração do depósito de recolha de relva com frequência.
- Mantenha todas as peças em boas condições de trabalho e componentes hidráulicos corretamente apertados. Substitua todos os autocolantes ilegíveis e peças danificadas.
- Se tiver que drenar o depósito de combustível, faça-o no exterior.
- Tenha cuidado ao fazer ajustes na máquina, para não entalar os dedos nas lâminas em movimento ou em peças fixas da máquina.
- Em máquinas multicilindros/multirolos esteja atento ao facto de que a rotação de um cilindro pode provocar a rotação de outros cilindros.
- Desative as transmissões, baixe as unidades de corte, engate o travão de estacionamento, desligue o motor e retire a chave da ignição. Antes de efetuar o ajuste, a limpeza ou a reparação da máquina, aguarde até que esta pare por completo.
- Elimine as aparas de relva e detritos das unidades de corte, transmissões, silenciadores e do motor, de modo a evitar riscos de incêndio. Limpe as zonas que tenham óleo ou combustível derramado.
- Utilize apoios para suportar os componentes da máquina sempre que necessário.
- Cuidadosamente, liberte a pressão dos componentes com energia acumulada.
- Desligue a máquina antes de efetuar qualquer reparação. Desligue o terminal negativo em primeiro lugar e o terminal positivo no final. Ligue o terminal positivo em primeiro lugar e o terminal negativo no final.
- Tome todas as precauções necessárias quando efetuar a verificação dos cilindros. Use luvas e tome as devidas precauções durante a respetiva manutenção.
- Mantenha as mãos e os pés longe de peças em movimento. Se possível, não efetue qualquer ajuste quando o motor se encontrar em funcionamento.
- Carregue as baterias num espaço aberto e bem ventilado, longe de faíscas e chamas. Retire

a ficha do carregador da tomada antes de o ligar à bateria/desligar da bateria. Utilize roupas adequadas e ferramentas com isolamento.

Transporte

- Tome todas as precauções necessárias quando colocar ou retirar a máquina de um atrelado ou camião.
- Utilize rampas de largura total para carregar a máquina num atrelado ou camião.
- Prenda a máquina de forma segura utilizando correias, correntes, cabos ou cordas. As correias frontais e traseiras devem estar dirigidas para baixo e para fora da máquina.

Segurança de operação do cortador Toro

A lista que se segue contém informações de segurança específicas dos produtos Toro, assim como outra informação útil não incluída nas normas CEN, ISO ou ANSI.

Este produto pode provocar a amputação de mãos e pés e a projeção de objetos. Respeite sempre todas as instruções de segurança, de modo a evitar lesões graves ou mesmo a morte.

Se a máquina for utilizada com qualquer outro propósito, poderá pôr em perigo o utilizador ou outras pessoas.

⚠ PERIGO

Os gases de escape contêm monóxido de carbono, um gás inodoro e venenoso que poderá provocar a morte.

Não utilize o motor em espaços confinados onde se acumulem gases de monóxido de carbono e outros gases de exaustão.

- Aprenda a parar rapidamente o motor.
- Utilize sempre calçado resistente antiderrapante e calças compridas. Prenda cabelo comprido e não utilize joias.
- Manuseie o combustível com cuidado. Limpe todo o combustível derramado.
- Verifique o funcionamento dos interruptores de segurança diariamente, de modo a garantir que a máquina funciona de forma correta. Se um interruptor apresentar qualquer defeito, deverá ser substituído antes de utilizar a máquina.
- Antes de pôr o motor a funcionar, instale-se no banco do condutor.

- A utilização da máquina requer atenção. Para evitar qualquer perda de controlo:
 - Não conduza a máquina nas proximidades de bancos de areia, depressões, cursos de água ou outros perigos.
 - Reduza a velocidade ao efetuar curvas pronunciadas. Evite paragens e arranques bruscos.
 - Quando se aproximar de cruzamentos, dê sempre a prioridade a quem se apresentar pela direita.
 - Utilize os travões de serviço nas descidas, de modo a reduzir a velocidade de avanço e manter o controlo da máquina.
- Quando utilizar uma máquina com sistema de proteção contra capotamento (ROPS), nunca remova o ROPS e use sempre o cinto de segurança.
- Suba as unidades de corte quando conduzir a máquina de uma zona de trabalho para outra.
- Não toque no motor, panela de escape ou silenciador, quando o motor se encontrar em funcionamento, ou logo depois de o ter parado, pois tratam-se de áreas que se podem encontrar a uma temperatura suscetível de provocar queimaduras graves.
- Se o motor parar ou perder potência numa subida e não for possível atingir o cimo da mesma, não inverta a direção da máquina. Recue lentamente e a direito ao descer o declive.
- Quando uma pessoa ou um animal surgir repentinamente na área de corte, pare imediatamente de cortar. Não deverá retomar a operação até que a zona se encontre deserta.

Manutenção e armazenamento

- Certifique-se de que todas as ligações hidráulicas se encontram bem apertadas e em bom estado de conservação antes de colocar o sistema sob pressão.
- Afaste o corpo e as mãos de fugas ou bicos que projetem fluido hidráulico de alta pressão. Utilize papel ou cartão para encontrar fugas e não as mãos. O fluido hidráulico sob pressão pode penetrar na pele e provocar lesões graves. Em caso de penetração do fluido na pele, consulte imediatamente um médico.
- Antes de desligar ou executar qualquer tarefa no sistema hidráulico, deve retirar a pressão do sistema, desligando o motor e fazendo baixar as unidades de corte e os acessórios.
- Verifique regularmente o aperto e o desgaste das tubagens de combustível. Aperte-as ou repare-as conforme necessário.

- Se for necessário colocar o motor em funcionamento para executar qualquer ajuste, deverá manter as mãos, pés, roupa e outras partes do corpo longe do motor e outras peças em movimento. Mantenha todas as pessoas longe da máquina.
- Para garantir a segurança e precisão do motor, solicite ao distribuidor Toro a verificação do regime máximo do motor com um conta-rotações.
- Para reparações maiores, trabalhos em garantia, atualizações aos sistemas ou assistência, contacte o distribuidor da Toro.
- Para se certificar do máximo desempenho e da continuação da certificação de segurança da máquina, utilize apenas acessórios e peças sobressalentes genuínos da Toro. Os acessórios e peças sobressalentes produzidos por outros fabricantes poderão tornar-se perigosos e a sua utilização pode anular a garantia do produto.

Nível de ruído

Estas unidades apresentam um nível de potência acústica garantido de 103 dBA, que inclui um Valor de incerteza (K) de 1 dBA.

O nível de potência acústica foi determinado de acordo com os procedimentos descritos na ISO 11094.

Nível de pressão sonora

Estas unidades apresentam um nível de pressão sonora no ouvido do operador de 86 dBA, que inclui um Valor de incerteza (K) de 1 dBA.

O nível de pressão acústica foi determinado de acordo com os procedimentos descritos na EN ISO 5395:2013.

Nível de vibração

Mão-Braço

Nível de vibração medido na mão direita = 0,66 m/s²

Nível de vibração medido na mão esquerda = 0,98 m/s²

Valor de incerteza (K) = 0,5 m/s²

Os valores medidos foram determinados de acordo com os procedimentos descritos na EN ISO 5395:2013.

Estrutura

Nível de vibração medido = 0,31 m/s²

Valor de incerteza (K) = 0,15 m/s²

Os valores medidos foram determinados de acordo com os procedimentos descritos na EN ISO 5395:2013.

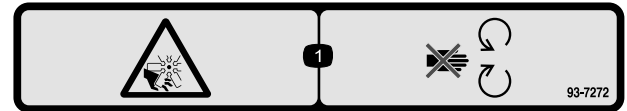
Certificação de emissões do motor

O motor desta máquina possui a conformidade Nível 4 Final das normas EPA e etapa 3b.

Autocolantes de segurança e de instruções



Os autocolantes de segurança e de instruções são facilmente visíveis e situam-se próximo das zonas de potencial perigo. Substitua todos os autocolantes danificados ou perdidos.



decal93-7272

93-7272

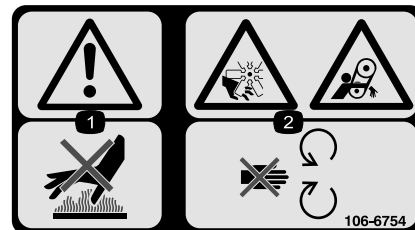
1. Perigo de esticção/corte, ventoinha – mantenha-se afastado de peças móveis.



decal93-6696

93-6696

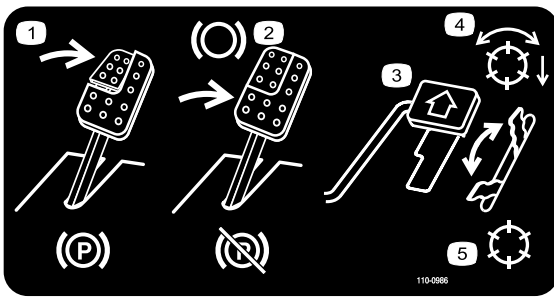
1. Perigo de energia acumulada – leia o *Manual do utilizador*.



decal106-6754

106-6754

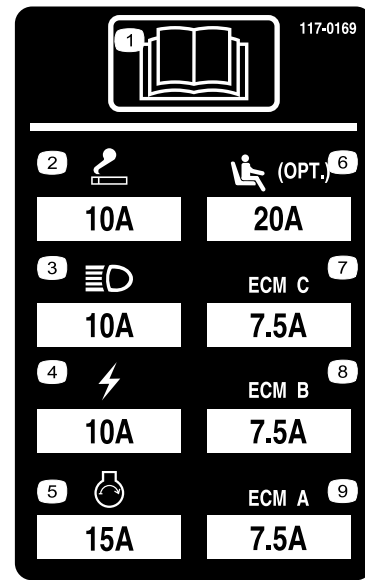
1. Aviso – não toque na superfície quente.
2. Perigo de corte/desmembramento, ventoinha e emaranhamento, correia – mantenha-se afastado de peças móveis.



110-0986

decal110-0986

1. Pressione o pedal do travão e o pedal do travão de estacionamento para ativar o travão.
2. Carregue no pedal do travão para aplicar o travão.
3. Carregue no pedal de tração para deslocar a máquina para a frente.
4. Modo de cilindros ativados
5. Modo de transporte



117-0169

r\decal117-0169

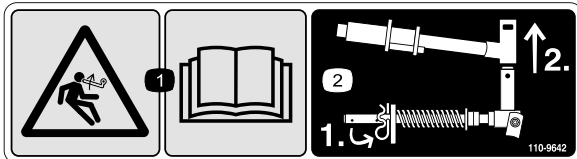
1. Leia o *Manual do utilizador*.
2. Ponto de corrente – 10 A
3. Faróis – 10 A
4. Alimentação – 10 A
5. Arranque do motor – 15 A
6. Suspensão pneumática opcional – 10 A
7. Gestão computadorizada do motor C – 10 A
8. Gestão computadorizada do motor B – 10 A
9. Gestão computadorizada do motor A – 10 A



106-6755

decal106-6755

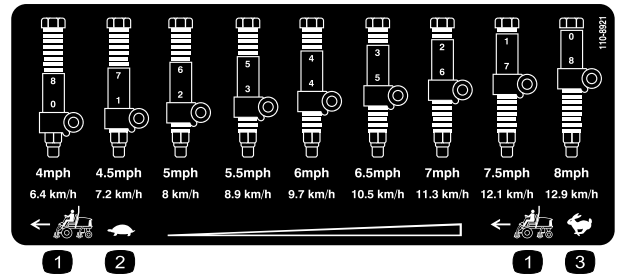
1. Líquido de arrefecimento do motor sob pressão.
2. Perigo de explosão—leia o *Manual do utilizador*.
3. Aviso – não toque na superfície quente.
4. Aviso – leia o *Manual do utilizador*.



110-9642

decal110-9642

1. Perigo de energia acumulada – leia o *Manual do utilizador*.
2. Desloque o contrapino para o orifício mais próximo do suporte da barra e, em seguida, retire o braço de elevação e a forquilha da articulação.



110-8921

decal110-8921

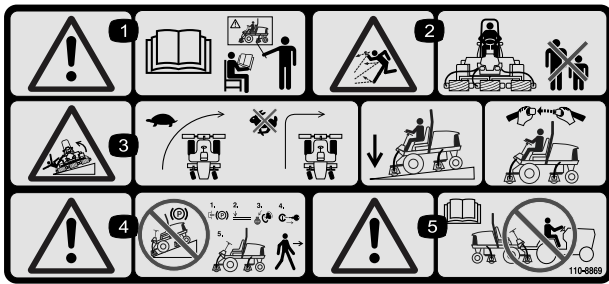
1. Velocidade da unidade de tração
2. Lento
3. Rápido

CALIFORNIA SPARK ARRESTER WARNING

Operation of this equipment may create sparks that can start fires around dry vegetation. A spark arrester may be required. The operator should contact local fire agencies for laws or regulations relating to fire prevention requirements. 117-2718

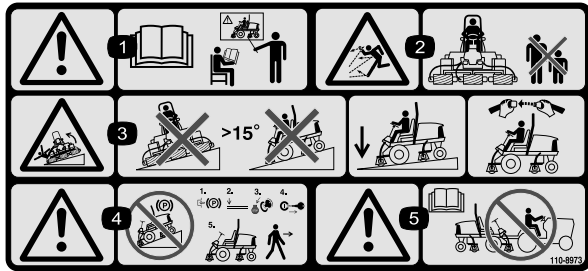
117-2718

decal117-2718



110-8869

1. Atenção – consulte o *Manual do utilizador*; não utilize esta máquina a não ser que tenha a formação adequada.
2. Perigo de projeção de objetos – mantenha as pessoas afastadas da máquina.
3. Perigo de capotamento – desacelerar a máquina antes de curvar, não curvar a velocidades elevadas; quando descer um declive, baixar a unidade de corte; usar um sistema de proteção contra capotamento e usar o cinto de segurança. Utilize sempre um cinto de segurança quando estiver implementado um ROPS.
4. Aviso – não estacione a máquina em declives; engate o travão de estacionamento, baixe as plataformas de corte, desligue o motor e retire a chave da ignição antes de abandonar a máquina.
5. Aviso – leia o *Manual do utilizador*; não reboque a máquina.



110-8973

(Cole por cima da Peça N.º 110-8869 para a CE*)

* Este autocolante de segurança inclui um aviso de inclinação que necessita de estar presente na máquina para efeitos de conformidade com a Norma de Segurança Europeia EN ISO 5395:2013 Máquinas para jardinagem – Requisitos de segurança para corta-relvas com motor de combustão. Os ângulos de inclinação máximos indicados para funcionamento desta máquina encontram-se prescritos por esta norma e são exigidos pela mesma.

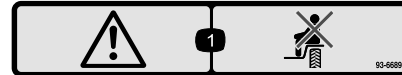
1. Atenção – consulte o *Manual do utilizador*; não utilize esta máquina a não ser que tenha a formação adequada.
2. Perigo de projeção de objetos – mantenha as pessoas afastadas da máquina.
3. Risco de capotamento – não utilize a máquina em terrenos com inclinação superior a 15 graus; baixe as plataformas de corte quando estiver a operar em terrenos inclinados; utilize o cinto de segurança.
4. Aviso – não estacione a máquina em declives; engate o travão de estacionamento, baixe as plataformas de corte, desligue o motor e retire a chave da ignição antes de abandonar a máquina.
5. Aviso – leia o *Manual do utilizador* antes de rebocar a máquina.



Símbolos da bateria

Na sua bateria poderá encontrar todos, ou apenas alguns, dos símbolos aqui indicados

1. Perigo de explosão
2. Não fazer fogo, chamas abertas e não fumar
3. Risco de queimaduras com líquido cáustico/produtos químicos
4. Proteja devidamente os olhos
5. Leia o *Manual do utilizador*.
6. Mantenha as pessoas a uma distância segura da bateria.
7. Proteja devidamente os olhos; os gases explosivos podem provocar a cegueira e outras lesões.
8. O ácido da bateria pode provocar cegueira ou queimaduras graves.
9. Lave imediatamente os olhos com água e procure assistência médica o quanto antes.
10. Contém chumbo; não deite fora.



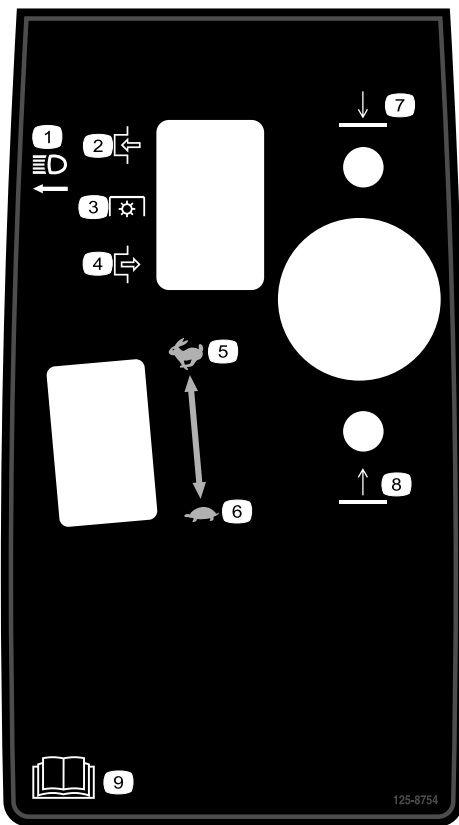
93-6689

1. Perigo – não transporte passageiros.



98-4387

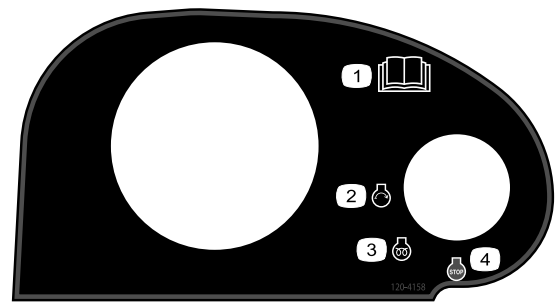
1. Aviso – utilize proteções para os ouvidos.



125-8754

decal125-8754

- | | |
|--------------------------|---|
| 1. Faróis | 6. Lento |
| 2. Engate | 7. Baixar as unidades de corte |
| 3. Tomada de força (PTO) | 8. Levante as unidades de corte |
| 4. Desengate | 9. Leia o <i>Manual do utilizador</i> . |
| 5. Rápido | |



120-4158

decal120-4158

- | | |
|---|----------------------------|
| 1. Leia o <i>Manual do utilizador</i> . | 3. Motor – pré-aquecimento |
| 2. Motor – arranque | 4. Motor – stop (desligar) |

REELMASTER 5410-D / 5510-D / 5610-D / GM 4300-D
QUICK REFERENCE AID

CHECK/SERVICE (daily)

1. OIL LEVEL, ENGINE	6. BRAKE FUNCTION
2. OIL LEVEL, HYDRAULIC TANK	7. TIRE PRESSURE
3. COOLANT LEVEL, RADIATOR	8. BATTERY
4. PRECLEANER - AIR CLEANER	9. BELTS (FAN, ALT.)
5. RADIATOR SCREEN	10. FUEL / WATER SEPARATOR

GREASING - SEE OPERATOR'S MANUAL

FLUID SPECIFICATIONS/CHANGE INTERVALS

SEE OPERATOR'S MANUAL FOR INITIAL CHANGES.	FLUID TYPE	CAPACITY	CHANGE INTERVAL		FILTER PART NO.
			FLUID	FILTER	
A. ENGINE OIL	SAE 15W40 C-4	5.5 QTS.	250 HRS.	250 HRS.	125-7025
B. HYD. CIRCUIT OIL	ISO VG 46/68	15 GALS.	800 HRS.	SEE INDICATOR	94-2821
C. AIR CLEANER				SEE INDICATOR	86-3010
D. FUEL TANK	NO. 2 DIESEL	14 GALS.	DRAIN AND FLUSH, 2 YRS.		125-8752
E. COOLANT	50/50 ETHYLENE GLYCOL/WATER	7.0 QTS.	DRAIN AND FLUSH, 2 YRS.		
F. WATER SEPARATOR			400 HRS.		125-2915

* INCLUDING FILTER

125-2927

decal125-2927

1. Leia o *Manual do utilizador* para instruções sobre manutenção.

Instalação

Peças soltas

Utilize a tabela abaixo para verificar se todas as peças foram enviadas.

Procedimento	Descrição	Quantidade	Utilização
1	Nenhuma peça necessária	–	Ajuste da pressão dos pneus.
2	Nenhuma peça necessária	–	Ajuste da posição do braço de controlo.
3	Guia do tubo frontal direito Guia do tubo frontal esquerdo	1 1	Instalação das unidades de corte.
4	Nenhuma peça necessária	–	Ajuste a mola de compensação de relva.
5	Apoio da unidade de corte	1	Utilize o apoio da unidade de corte.

Componentes e peças adicionais

Descrição	Quantidade	Utilização
Manual do utilizador	1	Leia o Manual do utilizador antes de utilizar a máquina.
Manual do utilizador do motor	1	Consulte a informação do motor.
Catálogo de peças	1	Números de referência das peças.
Material de formação do utilizador	1	Leia antes de utilizar a máquina.
Folha de desempenho de corte	1	Ajuste a lâmina da unidade de corte ao cilindro.
Calço	1	Ajuste a lâmina da unidade de corte ao cilindro.

Nota: Determine os lados direito e esquerdo da máquina a partir da posição normal de utilização.

1

Ajuste da pressão dos pneus

Nenhuma peça necessária

Procedimento

Os pneus são colocados sob pressão excessiva aquando do seu envio. Portanto, deve libertar algum ar para reduzir a pressão. A pressão de ar correta nos pneus dianteiros e traseiros é de 0,83 a 1,03 bar.

Importante: Mantenha sempre uma pressão idêntica em todos os pneus, de modo a garantir um contacto uniforme com a relva.

2

Ajuste da posição do braço de controlo

Nenhuma peça necessária

Procedimento

A posição do braço de controlo pode ser ajustada para seu maior conforto.

1. Solte os 2 parafusos que prendem o braço de controlo ao suporte de retenção ([Figura 2](#)).

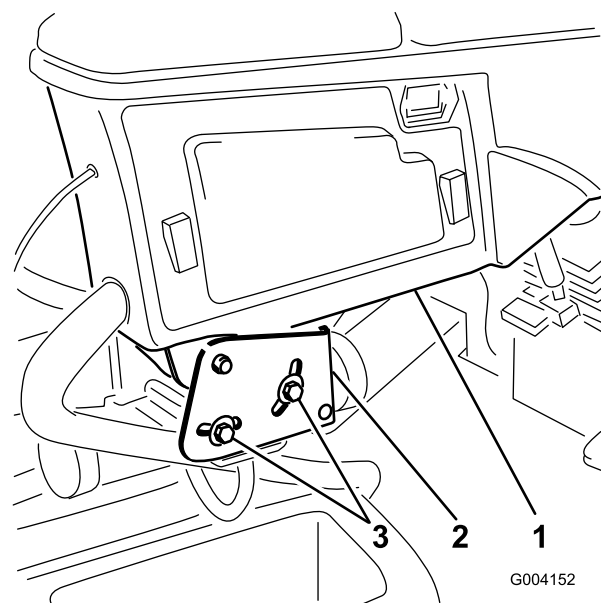


Figura 2

1. Braço de controlo
2. Suportes de retenção
3. Parafuso

2. Rode o braço de controlo até à posição desejada e aperte os 2 parafusos.

3

Instalação das unidades de corte

Peças necessárias para este passo:

1	Guia do tubo frontal direito
1	Guia do tubo frontal esquerdo

Procedimento

1. Retire os motores dos cilindros para fora dos suportes de envio.

Nota: Deite fora os suportes de envio.

2. Retire as unidades de corte das respectivas embalagens.
3. Monte e ajuste as unidades de corte conforme descrito no *Manual do utilizador* das unidades de corte.
4. Certifique-se de que o contrapeso (Figura 3) está instalado na extremidade adequada da unidade de corte conforme descrito no *Manual do utilizador* das unidades de corte.

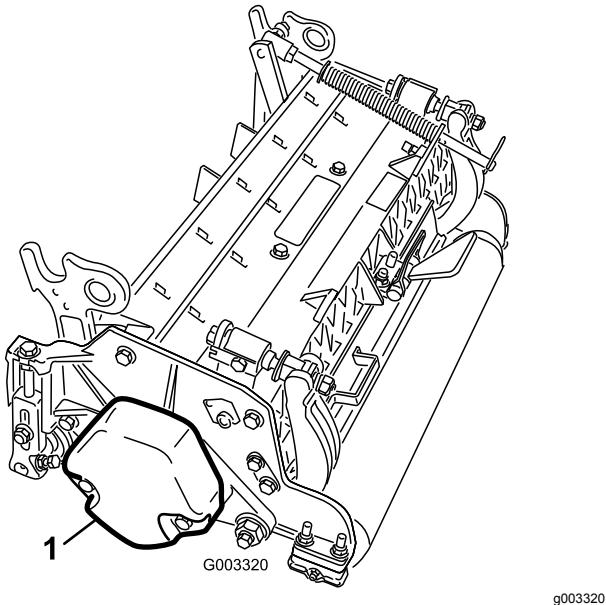


Figura 3

1. Contrapeso

5. Monte a mola de compensação da relva do mesmo lado da unidade de corte que o motor da transmissão do cilindro. Reposicione a mola de compensação de relva como se segue:

Nota: Todas as unidades de corte são enviadas com a mola de compensação de relva montada do lado direito da unidade de corte.

- A. Retire os 2 parafusos de carroçaria e porcas que prendem o suporte da barra aos separadores da unidade de corte (Figura 4).

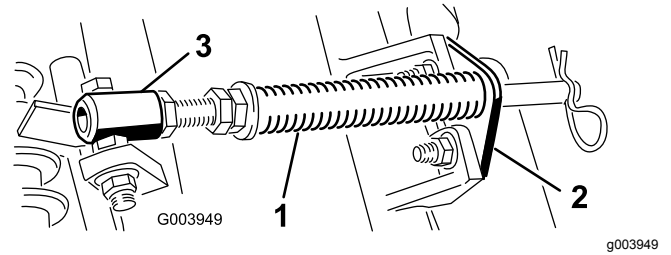


Figura 4

1. Mola de compensação de relva
2. Suporte da barra
3. Tubo da mola

- B. Retire a porca flangeada que prende o parafuso com cabeça do tubo de mola ao separador da estrutura de suporte (Figura 4). Retire o conjunto.
- C. Monte o parafuso no tubo da mola no separador oposto na estrutura de suporte e prenda com a porca flangeada.

Nota: Posicione a cabeça do parafuso para o lado exterior do separador como se mostra na Figura 5.

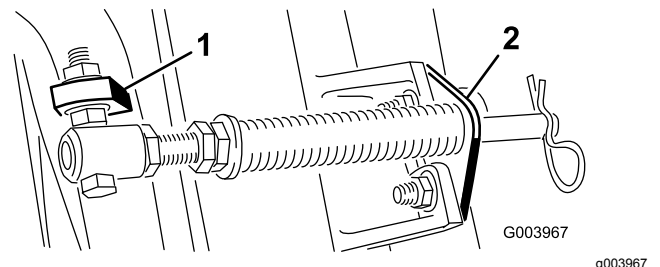


Figura 5

1. Separador oposto da estrutura de suporte
2. Suporte da barra

- D. Monte o suporte da barra nos separadores da unidade de corte com os parafusos de carroçaria e as porcas (Figura 5).

Importante: Na unidade de corte 4 (frontal esquerda) e na unidade de corte 5 (frontal direita), utilize as porcas de montagem do suporte da barra para instalar os guias de tubos na frente dos separadores da unidade de corte (Figura 6 e Figura 7). Os guias de tubos devem inclinar para a unidade de corte central (Figura 7 e Figura 8).

Nota: Quando instalar ou remover as unidades de corte certifique-se de que o contrapino de gancho está montado no orifício da haste da mola junto ao suporte da barra. Quando não instalar nem remover as unidades de corte, tem de ter instalado o contrapino no furo da extremidade da barra.

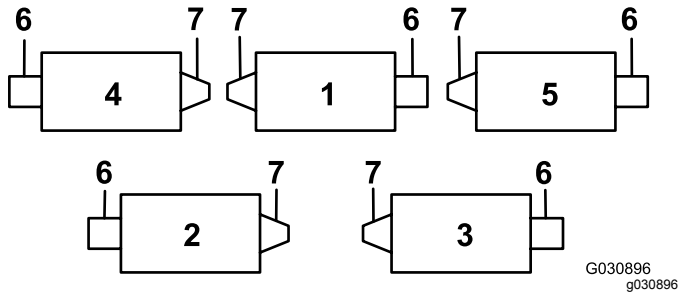


Figura 6

- | | |
|-----------------------|-----------------------|
| 1. Unidade de corte 1 | 5. Unidade de corte 5 |
| 2. Unidade de corte 2 | 6. Motor de cilindro |
| 3. Unidade de corte 3 | 7. Peso |
| 4. Unidade de corte 4 | |

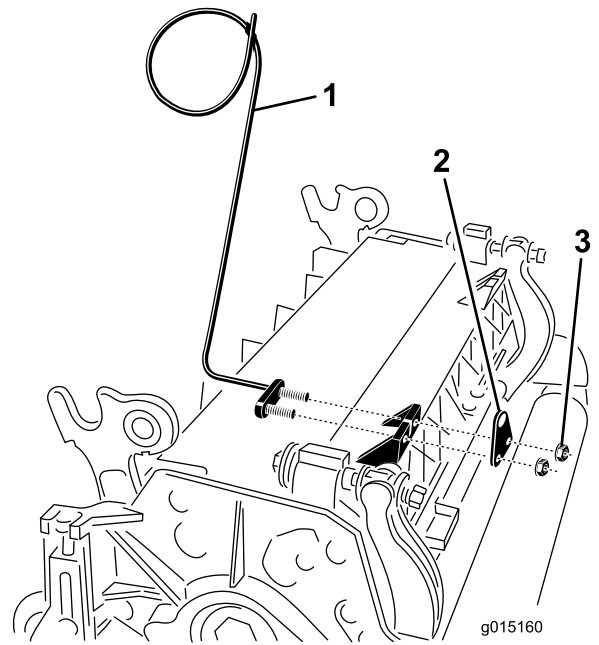


Figura 7

- | | |
|--|----------|
| 1. Guia de tubos (mostrada unidade de corte 4) | 3. Porca |
| 2. Suporte da barra | |

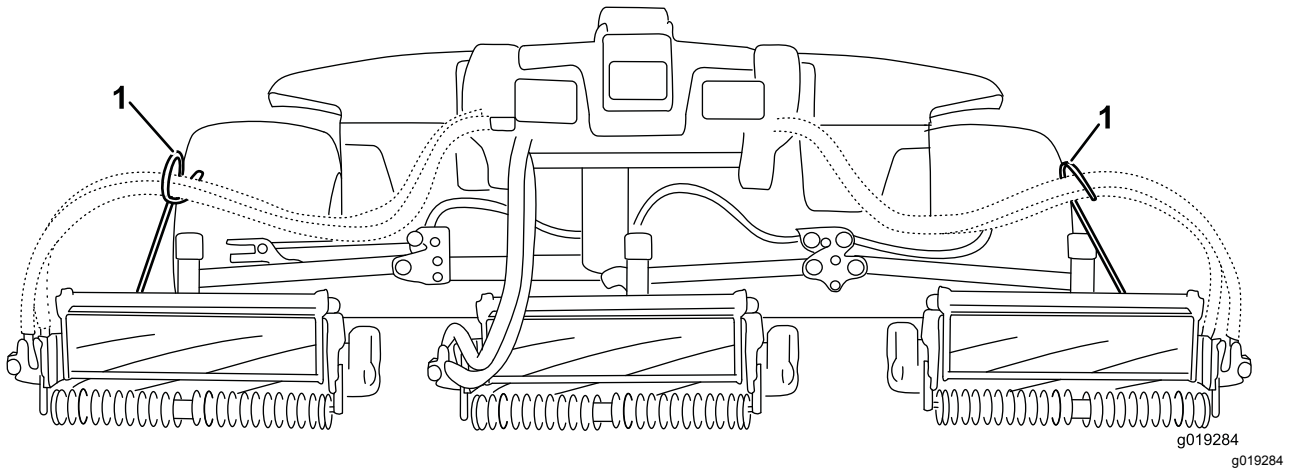
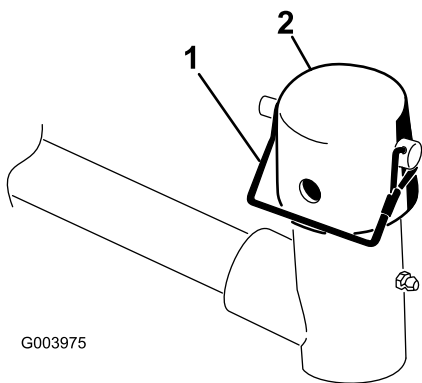


Figura 8

- Os guias de tubos têm de inclinar para a unidade de corte central.

- Baixe completamente todos os braços de elevação.
 - Retire o pino de encaixe e tampa da forquilha da articulação do braço de elevação (Figura 9).



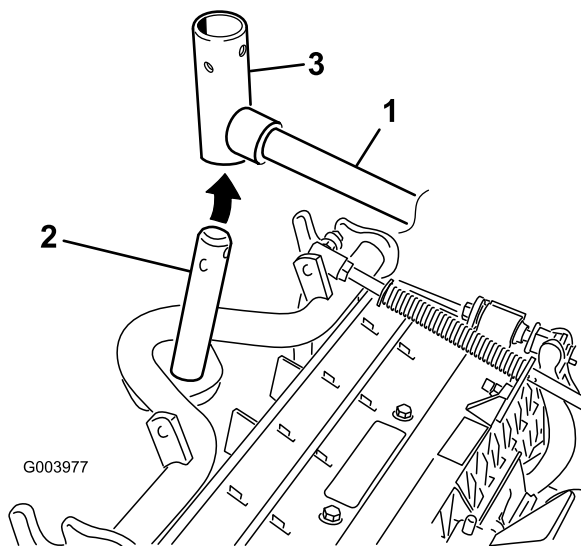
G003975

Figura 9

g003975

1. Pino de encaixe 2. Tampa

8. Nas unidades de corte dianteiras, faça deslizar uma unidade de corte sob o braço de elevação enquanto insere o veio da estrutura de suporte para cima para dentro da forquilha da articulação do braço de elevação (Figura 10).



G003977

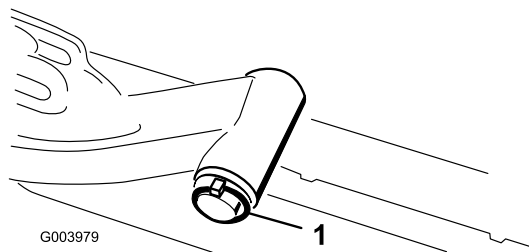
Figura 10

g003977

1. Braço de elevação 3. Forquilha da articulação do braço de elevação
2. Veio da estrutura de suporte

9. Utilize o seguinte procedimento nas unidades de corte traseiras quando a altura de corte for superior a 19 mm.

- A. Retire o pino de sujeição e a anilha que prende o veio da articulação do braço de elevação ao braço de elevação e faça deslizar o veio para fora do braço de elevação (Figura 11).



G003979

Figura 11

g003979

1. Pino de sujeição e anilha

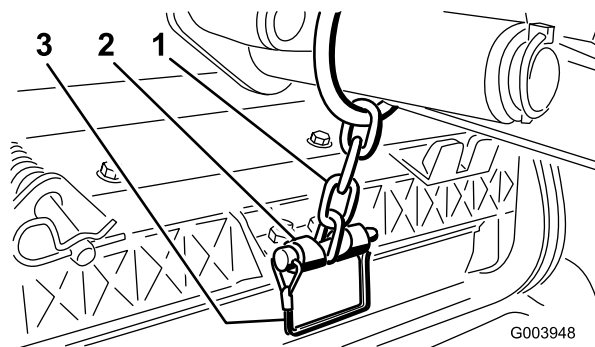
- B. Insira a forquilha do braço de elevação no veio da estrutura de suporte (Figura 10).
- C. Insira o veio do braço de elevação no braço de elevação e prenda-o com a anilha e o pino de sujeição (Figura 11).

10. Insira a tampa sobre o veio da estrutura de suporte e forquilha do braço de elevação.
11. Prenda a tampa e o veio da estrutura de suporte à forquilha do braço de elevação com o pino de encaixe (Figura 9).

Nota: Utilize a ranhura se pretender direcionar a unidade de corte ou utilize o orifício se pretender bloquear a unidade de corte na posição.

12. Prenda a corrente do braço de elevação ao suporte da corrente com o pino de encaixe (Figura 12).

Nota: Utilize o número de elos da corrente conforme descrito no *Manual do utilizador* da unidade de corte.



G003948

Figura 12

g003948

1. Corrente do braço de elevação 3. Pino
2. Suporte da corrente

13. Na unidade de corte 4 (frontal esquerda) e na unidade de corte 5 (frontal direita), insira os tubos do motor do cilindro no respetivo guia de tubos.
14. Revista o veio estriado do motor do cilindro com massa lubrificante limpa.

15. Lubrifique o O-ring do motor do cilindro e instale-o na flange do motor.
16. Instale o motor rodando-o no sentido dos ponteiros do relógio de forma a que as flanges do motor se afastem dos parafusos (Figura 13).

Nota: Rode o motor no sentido contrário aos ponteiros do relógio até que as flanges envolvam os parafusos e apertem os parafusos.

Importante: Certifique-se de que os tubos do motor do cilindro não estão torcidos, vincados ou em risco de ficarem entalados.

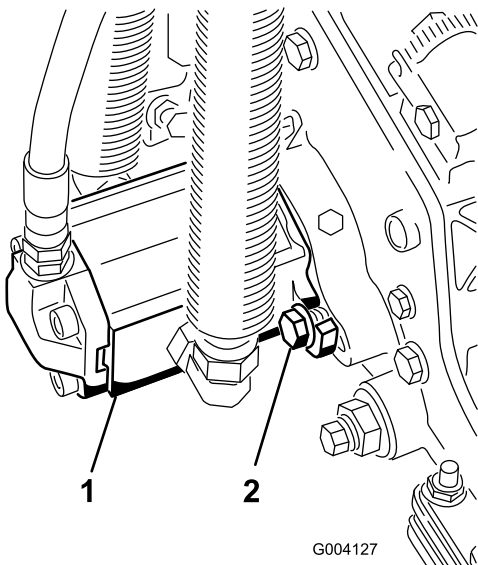


Figura 13

1. Motor da transmissão do cilindro
2. Parafusos de montagem cilindro

4

Ajuste da mola de compensação de relva

Nenhuma peça necessária

Procedimento

A mola de compensação de relva transfere peso do cilindro dianteiro para o cilindro traseiro (Figura 14). Isto ajuda a reduzir o efeito ondulado na relva, também conhecido como ondulação ou “bobbing”.

Importante: Faça ajustes na mola com a unidade de corte montada na unidade de tração, a apontar a direito para a frente e descida até ao nível do chão da oficina.

1. Certifique-se de que o contrapino do gancho está instalado no orifício traseiro na haste da mola (Figura 14).

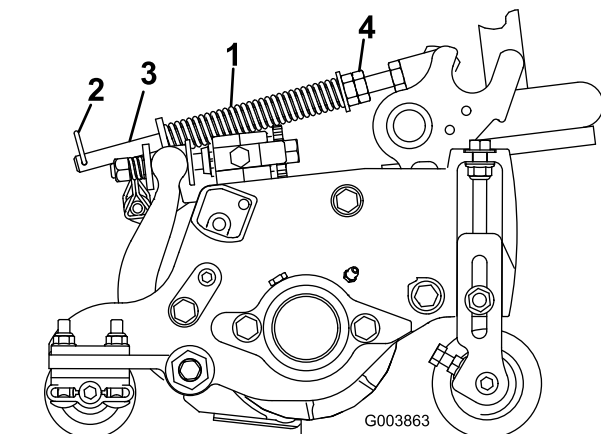


Figura 14

1. Mola de compensação de relva
2. Perno de gancho
3. Haste da mola
4. Porcas sextavadas

2. Aperte as porcas sextavadas na extremidade dianteira da haste da mola até que o comprimento comprimido da mola seja 12,7 cm nas unidades de corte de 12,7 cm, ou 15,9 cm nas unidades de corte de 17,8 cm (Figura 14).

Nota: Quando trabalhar em terrenos agrestes diminua o comprimento da mola em 12,7 mm. Isto diminui ligeiramente o seguimento do solo.

5

Utilizar o apoio da unidade de corte

Peças necessárias para este passo:

- | | |
|---|---------------------------|
| 1 | Apoio da unidade de corte |
|---|---------------------------|

Procedimento

Sempre que precisar de inclinar a unidade de corte para que a lâmina de corte e o cilindro fiquem expostos, coloque um apoio por baixo da traseira da unidade de corte para assegurar que as porcas nos parafusos de ajuste da extremidade traseira da barra de apoio não fiquem apoiadas sobre a superfície de trabalho (Figura 15).

Descrição geral do produto

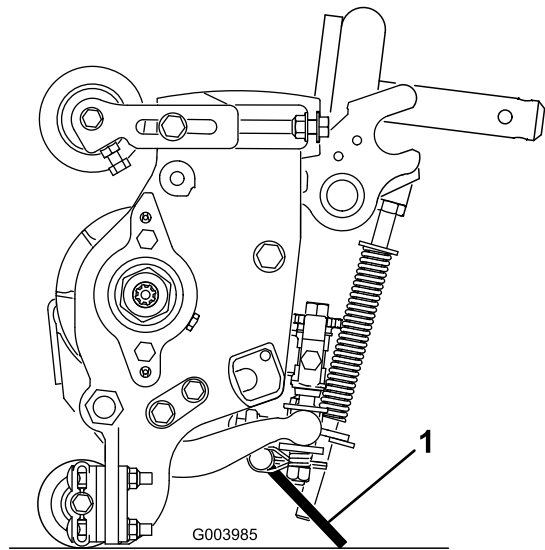


Figura 15

1. Apoio da unidade de corte

Prenda a apoio ao suporte da corrente com o pino de encaixe (Figura 16).

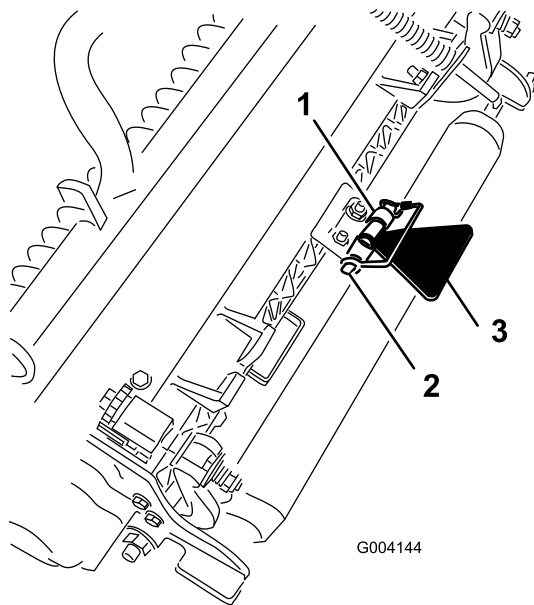


Figura 16

1. Suporte da corrente
2. Pino de encaixe
3. Apoio da unidade de corte

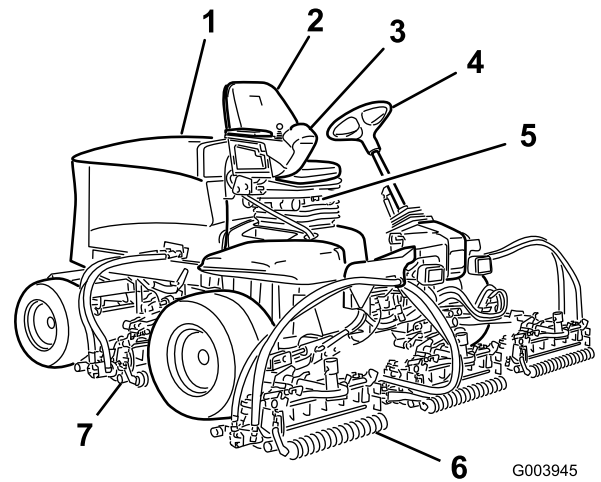


Figura 17

1. Capot do motor
2. Banco do operador
3. Braço de controlo
4. Volante
5. Regulação do banco
6. Unidades de corte dianteiras
7. Unidades de corte traseiras

Comandos

Botões de ajuste do banco

A alavanca de ajuste do banco permite-lhe ajustar o banco para a frente e para trás (Figura 18). O manípulo de ajuste do peso ajusta o banco ao seu peso. O indicador de peso indica quando o banco está ajustado ao peso do operador. O manípulo de ajuste da altura ajusta o banco à sua altura.

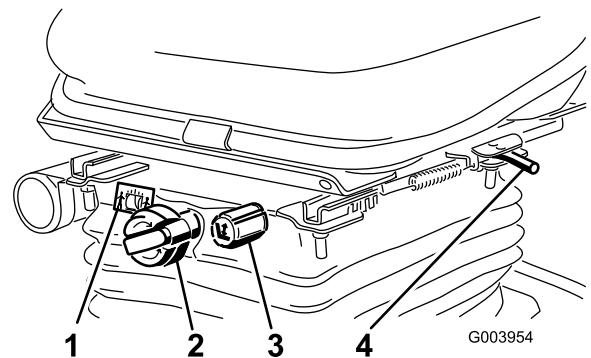


Figura 18

1. Indicador de peso
2. Manípulo de ajuste do peso
3. Manípulo de ajuste da altura
4. Alavanca de ajuste peso

Pedal de tração

O pedal de tração permite controlar o avanço e recuo da máquina (Figura 19). Pressione a zona superior do pedal para deslocar a máquina para a frente e a zona inferior para deslocar a máquina para trás. A velocidade depende da pressão exercida sobre o pedal. Para ausência de carga, velocidade máxima, defina a velocidade do motor para a posição FAST (Rápido) e exerça pressão total sobre o pedal.

Para parar, reduza a pressão exercida sobre o pedal, até que este volte à posição central.

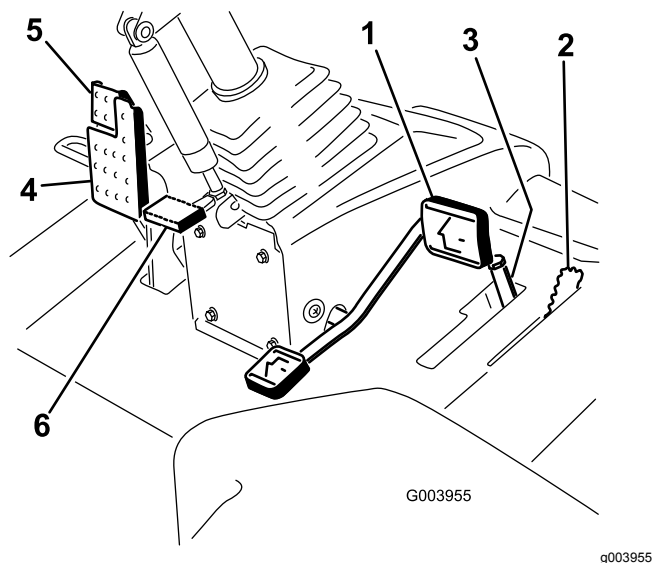


Figura 19

- | | |
|-------------------------------------|-----------------------------------|
| 1. Pedal de tração | 4. Pedal dos travões |
| 2. Limitador da velocidade de corte | 5. Travão de estacionamento |
| 3. Espaçadores | 6. Pedal de inclinação da direção |

Limitador da velocidade de corte

Quando o limitador da velocidade de corte está voltado para cima controla a velocidade de corte e permite que as unidades de corte sejam engatadas (Figura 19). Cada espaçador ajusta a velocidade de corte em 0,8 km/h. Quanto mais espaçadores tiver na parte de cima do parafuso, mais lenta a velocidade de corte. Para transportar a máquina, empurre para trás o limitador da velocidade de corte para a velocidade máxima de transporte.

Pedal de travão

Prima o pedal do travão para parar a máquina (Figura 19).

Travão de estacionamento

Para engatar o travão de estacionamento, empurre para baixo o pedal do travão e pressione a parte de cima para a frente em direção ao trinco (Figura 19). Para libertar o travão de estacionamento, deverá pressionar o pedal do travão até que o bloqueio do travão desengate.

Pedal de inclinação da direção

Para inclinar o volante na sua direção, carregue no pedal, puxe o volante para si para a posição mais confortável e, em seguida, solte o pedal (Figura 19).

Interruptor da velocidade do motor

O interruptor da velocidade do motor tem 2 modos de alterar a velocidade do motor (Figura 20). Carregando momentaneamente no interruptor, pode alterar a velocidade do motor em incrementos de 100 rpm. Se pressionar o interruptor, o motor move-se automaticamente para ralenti elevado ou reduzido, dependendo da extremidade do interruptor que for pressionada.

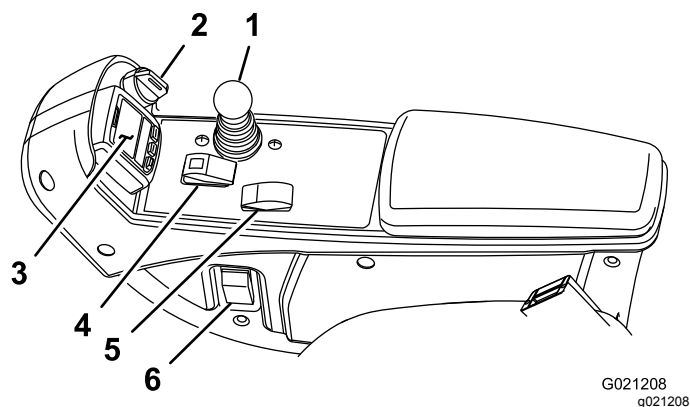


Figura 20

- | | |
|---|--|
| 1. Alavanca de controlo de subida/descida das unidades de corte | 4. Interruptor de ativação/desativação |
| 2. Ignição | 5. Interruptor da velocidade do motor |
| 3. InfoCenter | 6. Interruptor dos faróis |

Interruptor de ativação/desativação

Utilize o interruptor de ativação/desativação juntamente com a alavanca de controlo de subida/descida das unidades de corte para operar as unidades de corte (Figura 20).

InfoCenter

O ecrã LCD InfoCenter mostra informações acerca da máquina, por exemplo, o estado de operação e

vários diagnósticos e outras informações acerca da máquina (Figura 20).

Ignição

A ignição tem 3 posições: DESLIGAR, FUNCIONAR e ARRANCAR (Figura 20).

Alavanca de controlo de subida/descida das unidades de corte

Esta alavanca sobe e desce as unidades de corte e aciona e bloqueia as unidades de corte quando as unidades de corte estão ativadas para o modo de CORTE (Figura 20). Não pode baixar as unidades de corte quando a alavanca de corte/transporte está na posição de TRANSPORTE.

Interruptor dos faróis

Articule o interruptor para baixo para ligar os faróis (Figura 20).

Alavancas de retificação

Utilize as alavancas de retificação juntamente com a alavanca de controlo de subida/descida das unidades de corte para retificar os cilindros (Figura 21).

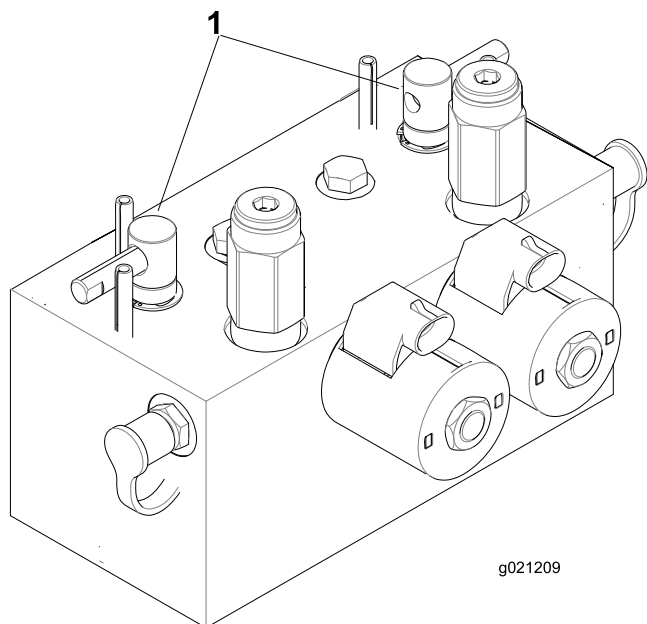


Figura 21

1. Alavancas de retificação

Indicador de restrição do filtro hidráulico

Com o motor a funcionar na temperatura de operação normal, certifique-se de que o indicador está na zona verde (Figura 22). Quando o indicador estiver na zona vermelha, deve substituir os filtros hidráulicos.

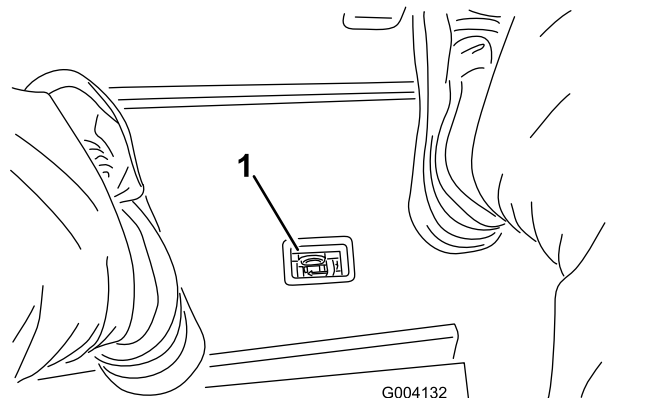


Figura 22

1. Indicador de restrição do filtro hidráulico

Ponto de corrente

O ponto de corrente é uma fonte de alimentação de 12 V para dispositivos eletrónicos (Figura 23).

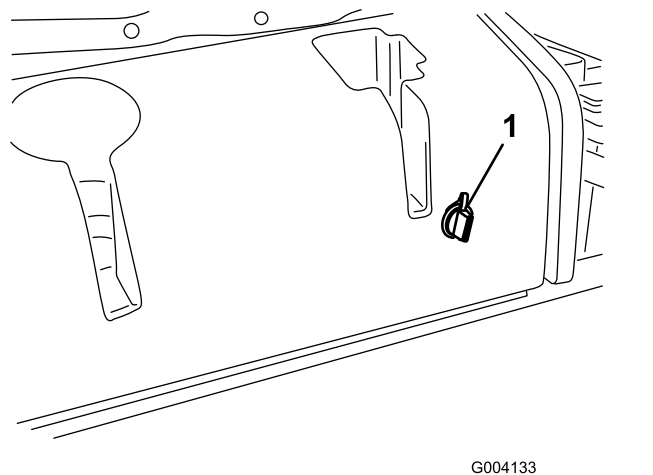


Figura 23

1. Ponto de corrente

Utilização do ecrã LCD InfoCenter

O ecrã LCD InfoCenter apresenta informações sobre sua máquina, como o estado de utilização, os vários diagnósticos e outras informações sobre a máquina (Figura 24). Existe um ecrã de inicialização e um ecrã de informações principal do InfoCenter. Pode alternar entre o ecrã de inicialização e o ecrã de informações principal a qualquer altura pressionando

qualquer um dos botões do InfoCenter e, em seguida, selecionando a seta direcional adequada.

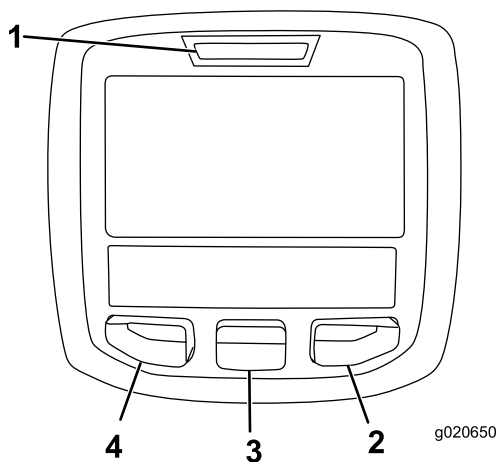


Figura 24

- 1. Luz indicadora
- 2. Botão direito
- 3. Botão do meio
- 4. Botão esquerdo





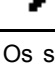






- Botão esquerdo, Botão de acesso ao menu/retroceder – pressione este botão para aceder aos menus InfoCenter. Também o pode utilizar para sair de qualquer menu que esteja a utilizar.
- Botão do meio – pressione este botão para se deslocar pelos menus.
- Botão para a direita – pressione este botão para abrir um menu em que uma seta para a direita indica conteúdo adicional.

Nota: O objetivo de cada botão pode mudar, dependendo do que é requerido no momento. Cada botão terá a indicação de um ícone apresentando a função atual.

Descrição dos ícones do InfoCenter

SERVICE DUE	Indica quando deve ser efetuada a manutenção programada
$\frac{n}{\text{min}}$	RPM/estado do motor – indica a velocidade do motor (rpm)
	Contador de horas
	Ícone info
	Rápido
	Lento

	Nível de combustível
	É necessária regeneração estacionária.
	As velas de incandescência estão ativas.
	Levante as unidades de corte.
	Baixe as unidades de corte.
	Sente-se no banco.
	O travão de estacionamento está engatado.
H	A gama é alta (transporte).
N	Ponto-morto
L	A gama é baixa (corte).
	Temperatura do líquido de arrefecimento do motor (° C ou ° F)
	Temperatura (quente)
	A tomada de força está engatada.
	Não permitido.
	Ligar o motor.
	Desligue o motor.
	Motor
	Ignição
	As unidades de corte estão a descer.
	As unidades de corte estão a subir.
PIN	PIN
CAN	CAN bus
	InfoCenter

	Avariado ou com falha
	Lâmpada
OUT	Saída do controlador TEC ou fio de controlo na cablagem
	Interruptor
	Liberte o interruptor.
	Altere para o estado indicado.
Os símbolos são frequentemente combinados para formar frases. São mostrados alguns exemplos a seguir	
	Coloque a máquina em ponto-morto.
	Arranque do motor negado.
	Desligamento do motor
	O líquido de arrefecimento do motor está muito quente.
 48.1g/l	Notificação de acumulação de cinzas no DPF — Consulte Assistência ao catalisador de oxidação diesel (DOC) e filtro de fuligem (página 55) para mais informações.
	Sentar ou engatar o travão de estacionamento

Utilização dos menus

Para aceder ao sistema de menus InfoCenter, pressione o botão de acesso ao menu quando está no menu principal. Isto vai levá-lo ao menu principal. Consulte as tabelas seguintes para obter uma sinopse das opções disponíveis dos menus:

Menu principal	
Item de menu	Descrição
Falhas	Contém uma lista das falhas recentes da máquina. Consulte o <i>Manual de manutenção</i> ou contacte o distribuidor autorizado Toro para mais informações acerca do menu de falhas e as informações aí contidas.
Serviço	Contém informações sobre a máquina, por exemplo, contadores das horas de utilização e outros números semelhantes.

Diagnóstico	Apresenta o estado de cada interruptor, sensor e saída de controlo da máquina. Pode utilizar isto para solucionar determinados problemas, uma vez que o informa rapidamente que controlos da máquina estão ligados e quais estão desligados.
Definições	Permite-lhe personalizar e modificar as variáveis de configuração no ecrã InfoCenter.
Acerca	Indica o número do modelo, número de série e versão de software da sua máquina.

Serviço	
Item de menu	Descrição
Hours	Indica o número total de horas em que a máquina, o motor e a tomada de força estiveram a funcionar, bem como o número de horas em que a máquina foi transportada e assistência devida.
Counts	Indica as várias contagens que a máquina sofreu.

Diagnóstico	
Item de menu	Descrição
Unidades de corte	Indica os dados de introdução, qualificação e saída para elevar e descer as unidades de corte.
Gama alta/baixa	Indica os dados de introdução, qualificação e saída para conduzir no modo de transporte.
PTO	Indica os dados de introdução, qualificação e saída para permitir o circuito da tomada de força.
Engine Run	Indica os dados de introdução, qualificação e saída para ligar o motor.
retificação por retrocesso (backlap)	Indica os dados de introdução, qualificação e saída para operar a função de retificação.

Definições	
Item de menu	Descrição
Unidades	Controla as unidades utilizadas no InfoCenter. As escolhas do menu são inglês ou métricas
Idioma	Controla o idioma utilizado no InfoCenter*.
Retroiluminação LCD	Controla o brilho do ecrã LCD.

Contraste LCD	Controla o contraste do ecrã LCD.
Velocidade do cilindro de retificação frontal	Controla a velocidade dos cilindros frontais no modo de retificação.
Velocidade do cilindro de retificação traseiro	Controla a velocidade dos cilindros traseiros no modo de retificação.
Menus protegidos	Permite que uma pessoa autorizada pela sua empresa tenha acesso a menus protegidos utilizando o PIN.
Ralenti automático	Controla a quantidade de tempo permitido antes de o motor regressar a baixo ralenti quando a máquina está estacionária.
Contagem das lâminas	Controla o número de lâminas no cilindro para a velocidade do cilindro.
Vel. de corte	Controla a velocidade para determinar a velocidade do cilindro.
Altura de corte	Controla a altura de corte para determinar a velocidade do cilindro.
RPM do cilindro frontal	Indica a posição da velocidade calculada do cilindro dos cilindros frontais. Os cilindros podem ser ajustados manualmente.
RPM cilindro traseiro	Indica a posição da velocidade calculada do cilindro dos cilindros traseiros. Os cilindros podem ser ajustados manualmente.

Menus protegidos

Há 8 definições de configuração de funcionamento que são ajustáveis no menu de definições do InfoCenter: atraso tempo ralenti automático, contagem das lâminas, velocidade de corte, altura de corte, RPM cilindro frontal e RPM cilindro traseiro. Estas definições podem ser bloqueadas utilizando o Menu Protegido.

Nota: No momento da entrega, é programada a palavra-passe inicial pelo distribuidor.

Aceder aos menus protegidos

Nota: O PIN por defeito vindo de fábrica para a sua máquina é 0000 ou 1234.

Se alterar o PIN e se esquecer do mesmo, contacte o representante autorizado Toro.

1. A partir do menu PRINCIPAL, utilize o botão central para ir até ao menu de DEFINIÇÕES e prima o botão direito (Figura 25).

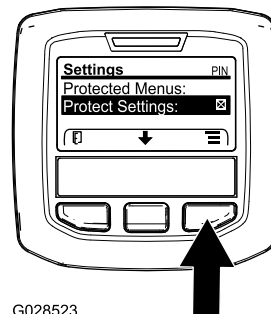


Figura 25

g028523

* Apenas o texto “voltado para o utilizador” é traduzido. Os ecrãs de falhas, assistência e diagnóstico são “voltados para a assistência”. Os títulos surgem no idioma selecionado, mas os itens de menu estão em inglês.

Acerca	
Item de menu	Descrição
Modelo	Indica o número do modelo da máquina.
NS	Indica o número de série da máquina.
Revisão do controlador da máquina	Indica a revisão de software do controlador principal.
Revisão InfoCenter	Indica a revisão de software do InfoCenter.
CAN Bus	Indica o estado communication bus da máquina.

2. No menu de DEFINIÇÕES, utilize o botão central para ir até ao menu PROTEGIDO e prima o botão direito (Figura 26).

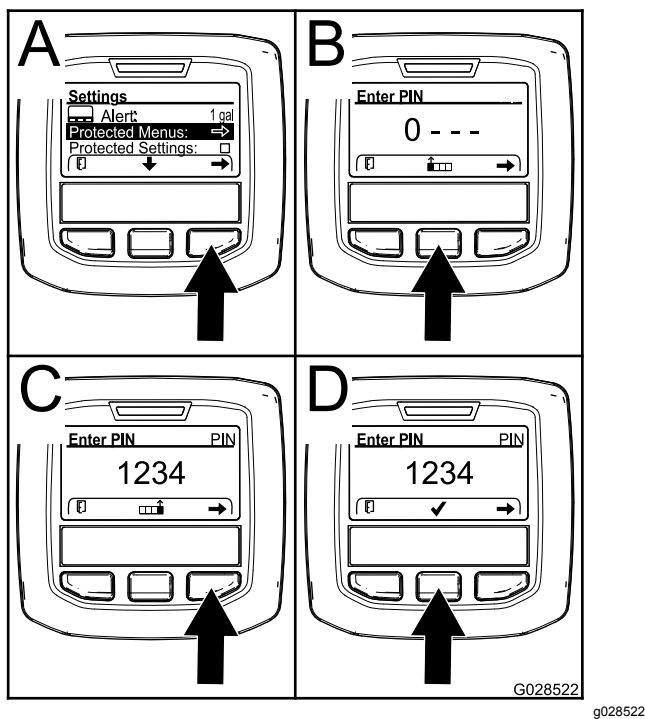


Figura 26

- Para introduzir o PIN, prima o botão central até surgir o primeiro dígito correto e depois prima o botão direito para avançar para o próximo dígito (Figura 26B e Figura 26C). Repita este passo até o último dígito ser introduzido e prima o botão direito mais uma vez.
- Prima o botão do meio para introduzir o PIN (Figura 26D).

Aguarde até a luz vermelha indicadora do InfoCenter se acender.

Nota: Se o InfoCenter aceitar o PIN e o menu protegido tiver sido desbloqueado, é apresentada a palavra “PIN” no canto superior direito do ecrã.

Nota: Se rodar o interruptor da ignição para a posição DESLIGAR e depois para a posição LIGAR bloqueia o menu protegido.

Pode alterar a capacidade para visualizar e alterar as definições no menu protegido. Assim que tiver acedido ao menu protegido, percorra até encontrar a opção de definições protegidas. Utilize o botão direito para alterar a definição. Definir as definições protegidas para DESLIGAR permite visualizar e alterar as definições no menu protegido sem introduzir um PIN. Definir as definições protegidas para LIGAR oculta as opções protegidas e obriga a introduzir o PIN para alterar as definições no menu protegido. Depois de definir o PIN, rode o interruptor da ignição para DESLIGAR e novamente para LIGAR para ativar e gravar esta funcionalidade.

Ver e alterar as definições do menu Protegido

- No menu Protegido, percorra as definições protegidas.
- Para ver e alterar as definições sem introduzir uma palavra-passe, utilize o botão direito para alterar as definições protegidas para DESLIGAR.
- Para ver e alterar as definições com uma palavra-passe, utilize o botão esquerdo para alterar as definições protegidas para LIGAR, defina a palavra-passe e rode a chave para a posição DESLIGAR e, em seguida, para a posição LIGAR.

Definir o ralenti automático

- No menu Definições, percorra até Ralenti automático.
- Prima o botão direito para alterar o tempo de ralenti automático entre DESLIGAR, 8S, 10S, 15S, 20S e 30S.

Definir a contagem das lâminas

- No menu de definições, percorra até à opção de contagem das lâminas.
- Pressione o botão direito para alterar a contagem das lâminas entre 5, 8 ou 11 lâminas.

Definir a velocidade de corte

- No menu Definições, percorra até Velocidade de corte.
- Pressione o botão direito para selecionar a velocidade de corte.
- Utilize o botão central e direito para selecionar uma velocidade de corte adequada definida no limitador de velocidade de corte mecânico no pedal de tração.
- Pressione o botão esquerdo para sair da velocidade de corte e guardar a definição.

Definir a altura de corte

- No menu Definições, percorra até Altura de corte.
- Pressione o botão direito para selecionar a altura de corte.
- Utilize o botão central e direito para selecionar a definição de altura de corte adequada. (Se não for indicada a definição exata, selecione a definição de altura de corte mais aproximada da lista).
- Pressione o botão esquerdo para sair da altura de corte e guardar a definição.

Definir as velocidades do cilindro frontal e traseiro

Embora as velocidades do cilindro frontal e traseiro sejam calculadas pela introdução do número de lâminas, velocidade de corte e altura de corte no InfoCenter, a definição pode ser alterada manualmente para acomodar as diferentes condições de corte.

1. Para alterar as definições de velocidade do cilindro, deslize para baixo para RPM do cilindro frontal, RPM do cilindro traseiro ou ambos.
2. Pressione o botão direito para alterar o valor de velocidade do cilindro. Quando altera a definição da velocidade, o ecrã continua a mostrar a velocidade calculada do cilindro com base na contagem das lâminas, velocidade de corte e altura de corte previamente introduzidas, mas também é indicado o novo valor.

Especificações

Nota: As especificações e o desenho do produto estão sujeitos a alterações sem aviso prévio.

Especificações	ReelMaster® 5410-D	ReelMaster® 5510-D
Largura de transporte	228 cm	233 cm
Largura de corte	254 cm	254 cm
Comprimento	282 cm	282 cm
Altura	160 cm	160 cm
Peso (com unidades de corte de 8 lâminas e fluidos)	1.335 kg	1.420 kg
Motor	Yanmar 36 cv	Yanmar 36 cv
Capacidade do depósito de combustível	53 l	53 l
Velocidade de transporte	0 a 16 km/h	0 a 16 km/h
Velocidade de corte	0 a 13 km/h	0 a 13 km/h

Engates/acessórios

Está disponível uma seleção de engates e acessórios aprovados pela Toro para utilização com a máquina, para melhorar e expandir as suas capacidades. Contacte o distribuidor ou o centro de assistência autorizado ou vá a www.Toro.com para obter uma lista de todos os engates e acessórios aprovados.

Para melhor proteger o seu investimento e manter o desempenho ideal do equipamento Toro, utilize peças genuínas Toro. Quando se trata de fiabilidade, a Toro oferece peças sobressalentes concebidas de acordo com as especificações de engenharia exatas do equipamento. Para sua tranquilidade, insista em peças genuínas Toro.

Funcionamento

Nota: Determine os lados esquerdo e direito da máquina a partir da posição normal de utilização.

⚠ CUIDADO

Se deixar a chave na ignição, alguém pode ligar acidentalmente o motor e feri-lo a si ou às pessoas que se encontrarem próximo da máquina.

Baixe as unidades de corte até ao solo, engate o travão de estacionamento e retire a chave do interruptor da ignição antes de fazer manutenção ou ajustes na máquina.

Pense em primeiro lugar na segurança

Leia atentamente todas as instruções de segurança e os símbolos referidos na secção sobre segurança. Esta informação pode contribuir para evitar que o utilizador e outras pessoas sofram acidentes.

⚠ PERIGO

Operar em relva molhada ou em declives acentuados pode provocar derrapagem e perda de controlo.

Se as rodas tombarem nas bordas dos declives, a máquina pode capotar e provocar lesões graves, morte ou afogamento.

Leia e siga as instruções e avisos de proteção contra capotamento.

Para evitar qualquer perda de controlo e eventual capotamento:

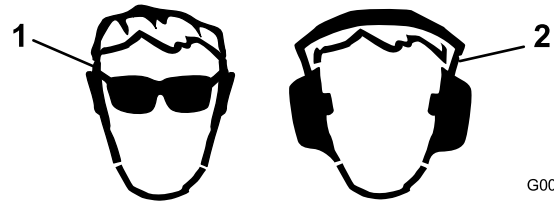
- Não utilize a máquina perto de depressões ou junto da água.
- Não operar em inclinações com ângulo superior ao especificado para o modelo da sua máquina.
- Nos declives reduza a velocidade e tenha o máximo de cuidado.
- Evite mudanças bruscas de velocidade ou direção.

⚠ CUIDADO

Esta máquina produz níveis de ruído que podem provocar perda de audição, caso utilize a máquina durante longos períodos.

Deverá utilizar proteções para os ouvidos quando utilizar esta máquina.

Recomenda-se a utilização de equipamento de proteção para os olhos, mãos, ouvidos, pés e cabeça.



G009027

g009027

Figura 27

1. Utilize óculos de segurança.

2. Utilize proteção auricular.

Verificação do nível de óleo do motor

Antes de ligar o motor e utilizar a máquina, verifique o nível do óleo no cárter do motor; consulte a [Verificação do nível de óleo do motor \(página 54\)](#).

Encher o depósito de combustível

⚠ PERIGO

Em determinadas circunstâncias, o combustível é extremamente inflamável e altamente explosivo. Um incêndio ou explosão de combustível pode resultar em queimaduras e danos materiais.

- Encha os depósitos de combustível no exterior, num espaço aberto, quando o motor estiver frio. Limpe todo o combustível derramado.
- Nunca encha os depósitos de combustível num atrelado fechado.
- Não fume quando se encontrar próximo de combustível e mantenha-se afastado de todas as fontes de chama ou faíscas que possam inflamar os vapores existentes nesse meio.
- Guarde o combustível num recipiente aprovado e mantenha longe do alcance das crianças. Nunca adquira mais do que o combustível necessário para 30 dias.
- Não utilize a máquina sem que todos os componentes do sistema de escape estejam corretamente montados e em boas condições de funcionamento.

⚠ PERIGO

Em determinadas condições durante o abastecimento, pode ser libertada eletricidade estática que provoca uma faísca que pode inflamar os vapores do combustível. Um incêndio ou explosão provocado(a) por combustível pode resultar em queimaduras e danos materiais.

- Coloque sempre os recipientes de combustível no chão, longe do veículo, antes de os encher.
- Não encha os recipientes de combustível no interior de uma carrinha, outro veículo ou um atrelado, porque os revestimentos do interior ou a cobertura de plástico da carrinha podem isolar o recipiente e abrandar a perda de energia estática do mesmo.
- Sempre que possível, retire a máquina do veículo ou do atrelado e encha o depósito da máquina com as respetivas rodas no chão.
- Se tal não for possível, abasteça a máquina no veículo ou no atrelado a partir de um recipiente portátil e não do bico de abastecimento normal.
- Se tiver de utilizar um bico de abastecimento, mantenha-o em contacto permanente com o anel exterior do depósito de combustível ou com a abertura do recipiente até concluir a operação.

⚠ AVISO

O combustível pode ser prejudicial ou mesmo fatal quando ingerido. A exposição prolongada a vapores pode provocar lesões graves ou doenças.

- Evite inalar vapores durante muito tempo.
- Mantenha a cara afastada do bico e da abertura do depósito de combustível.
- Mantenha o combustível afastado dos olhos e da pele.

Especificação de combustível

Importante: Utilize apenas gasóleo com ultra baixo conteúdo de enxofre. O combustível com uma taxa elevada de enxofre degrada o catalisador de oxidação diesel (DOC), o que causa problemas operacionais e encurta o período entre assistências dos componentes do motor.

A não observação das seguintes precauções pode danificar o motor.

- Nunca utilize querosena nem gasolina em vez de gasóleo.
- Nunca misture querosena nem óleo do motor com o gasóleo.
- Nunca guarde o combustível em recipientes com revestimento interior de zinco.
- Não utilize aditivos de combustível.

Gasóleo

Classificação de cetanos: 45 ou superior

Teor de enxofre: ultra baixo conteúdo de enxofre (<15 ppm)

Tabela de combustível

Especificações do gasóleo	Local
ASTM D975 N.º 1-D S15 N.º 2-D S15	EUA
EN 590	União Europeia
ISO 8217 DMX	Internacional
JIS K2204 classificação N.º 2	Japão
KSM-2610	Coreia

- Utilize apenas gasóleo limpo ou biodiesel.
- Adquirir combustível em quantidades que possam ser usadas no prazo de 180 dias para assegurar a pureza do combustível.

Utilize gasóleo de verão (N.º 2-D) a temperaturas superiores a -7° C e gasóleo de inverno (N.º 1-D ou mistura N.º 1-D/2-D) abaixo de -7° C.

Nota: A utilização de gasóleo de inverno a temperaturas inferiores proporciona um ponto de inflamação mais baixo e características de fluxo frio que facilitam o arranque e reduzem a obstrução do filtro de combustível.

A utilização de gasóleo de verão acima de -7° C contribui para uma maior duração da bomba de combustível e maior potência quando comparado com o gasóleo de inverno.

Biodiesel

Esta máquina também pode usar um combustível com mistura de biodiesel até B20 (20% biodiesel, 80% gasóleo).

Teor de enxofre: ultra baixo conteúdo de enxofre (<15 ppm)

Especificações do biodiesel: ASTM D6751 ou EN14214

Especificações da mistura de combustível: ASTM D6751, EN14214 ou JIS K2204

Importante: A parte de gasóleo tem de ser de ultra baixo teor de enxofre.

Tome as seguintes precauções:

- As misturas de biodiesel podem danificar as superfícies pintadas.
- Utilize misturas B5 (conteúdo de biodiesel de 5%) ou inferiores no tempo frio.
- Verifique os vedantes, tubos e juntas em contacto com o combustível, uma vez que podem degradar-se ao longo do tempo.
- Pode ocorrer obstrução do filtro durante algum tempo após mudar para misturas de biodiesel.
- Contacte o distribuidor autorizado Toro, se desejar mais informações sobre o biodiesel.

Capacidade do depósito de combustível

53 litros

Abastecimento de combustível

1. Estacione a máquina numa superfície plana.
2. Utilize um pano limpo para limpar zona em redor da tampa do depósito de combustível.
3. Retire a tampa do depósito de combustível (Figura 28).

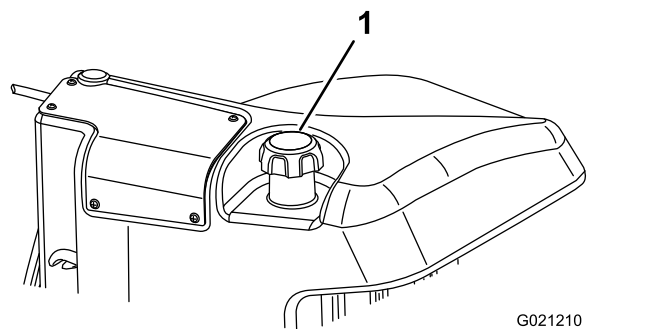


Figura 28

1. Tampa do depósito de combustível

4. Adicione combustível, até que o nível se encontre entre 6 a 13 mm abaixo da extremidade inferior do tubo de enchimento.
5. Aperte novamente a tampa no depósito de combustível após o seu enchimento.

Nota: Se for possível, encha o depósito de combustível após cada utilização. Isto minimiza uma eventual formação de condensação dentro do depósito de combustível.

Verificar o sistema de arrefecimento

Intervalo de assistência: Em todas as utilizações ou diariamente

Remova diariamente os detritos do painel, do arrefecedor do óleo e da parte da frente do radiador; efetue essa operação com maior frequência em condições de trabalho mais poeirentas ou de maior sujidade. Consulte [Retirar os detritos do sistema de arrefecimento \(página 60\)](#).

O sistema de arrefecimento está cheio com uma solução de 50/50 de água e anticongelante etileno glicol. Verifique o nível do líquido de arrefecimento existente no depósito secundário, no início de cada dia de trabalho, antes de ligar o motor. A capacidade do sistema de refrigeração é de aproximadamente 6,6 litros.

⚠ CUIDADO

Se o motor esteve em funcionamento, o líquido de refrigeração pressurizado e quente pode derramar-se e provocar queimaduras.

- Não abra o tampão do radiador quando o motor estiver a funcionar.
- Use um trapo quando abrir o tampão do radiador, fazendo-o lentamente para permitir a saída do vapor.

1. Verifique o nível de líquido de arrefecimento do depósito secundário ([Figura 29](#)).

Este deve situar-se entre as marcas existentes no exterior do depósito.

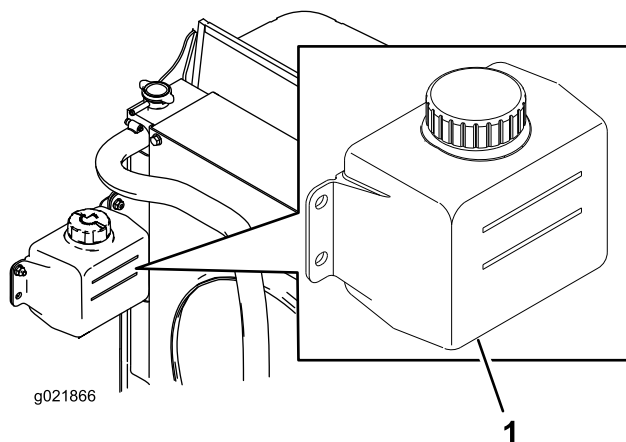


Figura 29

1. Depósito secundário

2. Se o nível do líquido de arrefecimento do motor estiver baixo, retire o tampão do depósito de

expansão e encha o sistema. **Não encha demasiado.**

3. Coloque o tampão do depósito de expansão.

Verificar o fluido hidráulico

Intervalo de assistência: Em todas as utilizações ou diariamente

O reservatório da máquina é enchido na fábrica com aproximadamente 30 litros de fluido hidráulico de grande qualidade. Verifique o nível de fluido hidráulico antes de ligar o motor pela primeira vez e diariamente, a partir daí. O fluido de substituição recomendado é o seguinte:

Fluido hidráulico Toro Premium All Season (Disponível em recipientes de 19 litros ou tambores de 208 litros). Consulte o *catálogo das peças* ou o distribuidor da Toro para saber quais são os números de referência.

Outros fluidos: Se não estiver disponível fluido Toro podem utilizar-se outros fluidos desde que satisfaçam todas as seguintes propriedades de material e especificações industriais. Não recomendamos a utilização de fluido sintético. Consulte o seu distribuidor de lubrificantes para identificar um produto satisfatório.

Nota: A Toro não assume a responsabilidade por danos causados devido ao uso de substitutos inadequados, pelo que recomendamos a utilização exclusiva de produtos de fabricantes com boa reputação no mercado.

Fluido hidráulico antidesgaste com índice de viscosidade elevada/ponto de escoamento baixo, ISO VG 46

Propriedades do material:

Viscosidade, ASTM D445 cSt 40° C: 44 a 50
cSt a 100° C: 7,9 a 8,5

Índice de viscosidade 140 para 160

Ponto de escoamento, -36,6 °C até 9,4 °C

ASTM D2270

ASTM D97

Especificações industriais:

Vickers I-286-S (nível de qualidade), Vickers M-2950-S (nível de qualidade), Denison HF-0

Importante: O fluido multigraduado ISO VG 46 proporciona uma performance otimizada num amplo leque de temperaturas. Para a operação em temperaturas ambiente consistentemente elevadas, de 18 °C a 49 °C, o fluido hidráulico ISO VG 68 pode permitir um desempenho melhorado.

Fluido hidráulico biodegradável Premium – Mobil EAL EnviroSyn 46H

Importante: Mobil EAL EnviroSyn 46H é o único fluido biodegradável sintético aprovado pela Toro. Este fluido é compatível com os elastómeros utilizados nos sistemas hidráulicos

da Toro e é adequado a uma vasta gama de condições térmicas. Este fluido é compatível com óleos minerais convencionais, mas para um desempenho e biodegradabilidade máximos deve remover totalmente o fluido convencional do sistema hidráulico. O óleo está disponível em recipientes de 19 litros ou tambores de 208 litros junto do seu distribuidor Mobil.

Importante: A maioria dos fluidos são incolores, o que dificulta a deteção de fugas. Encontra-se à sua disposição um aditivo vermelho para o óleo do sistema hidráulico, em recipientes de 20 ml. Um recipiente é suficiente para 15 a 22 l de óleo hidráulico. Encomende a peça nº 44-2500 no seu distribuidor da Toro. Este aditivo vermelho não é recomendado para utilização com fluidos biodegradáveis. Utilize corantes alimentares.

1. Coloque a máquina numa superfície plana, baixe as unidades de corte e desligue o motor.
2. Limpe a zona em redor do tubo de enchimento e da tampa do depósito hidráulico (Figura 30). Retire a tampa do tubo de enchimento.

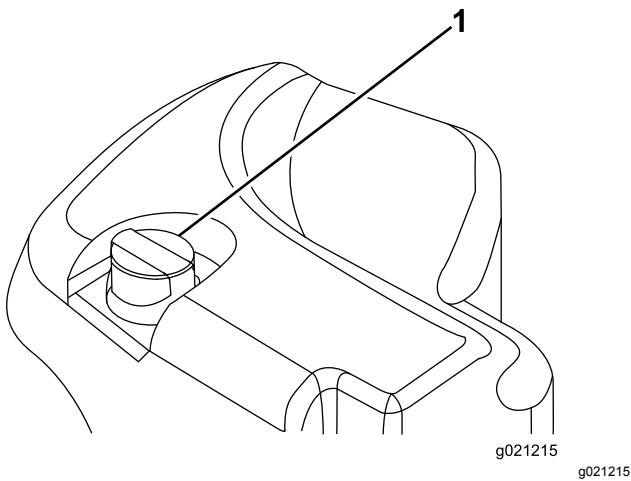


Figura 30

1. Tampa do depósito hidráulico
3. Retire a vareta do tubo de enchimento e limpe-a com um pano limpo.
4. Introduza a vareta no tubo de enchimento, retire-a e verifique o nível do fluido.
Nota: O nível de fluido deverá encontrar-se a cerca de 6,3 mm da marca na vareta.
Importante: Não encha demasiado.
5. Se o nível estiver baixo, junte fluido suficiente para elevar o nível até à marca FULL.
6. Volte a colocar a tampa e a vareta no tubo de enchimento.

Verificar o contacto entre o cilindro e a lâmina de corte

Intervalo de assistência: Em todas as utilizações ou diariamente

Diariamente e antes de iniciar a operação, verifique o contacto entre a lâmina de corte e o cilindro, ainda que a qualidade de corte tenha sido considerada anteriormente aceitável. Tem de existir um contacto ligeiro entre a lâmina de corte e o cilindro, em todo o comprimento dos mesmos (consulte Ajuste do cilindro à lâmina de corte, no *Manual do utilizador* das unidades de corte).

Verificar o aperto das porcas de roda

Intervalo de assistência: Após a primeira hora

Após as primeiras 10 horas

A cada 250 horas

Aperte as porcas das rodas com 94 a 122 N·m.

⚠ AVISO

A não observância de um binário de aperto adequado das porcas das rodas pode dar origem a lesões.

Rodagem da máquina

Para assegurar uma performance otimizada do sistema de travões de estacionamento, rode os travões antes da utilização da máquina. Regule a velocidade de tração para a frente para 6,4 km/h para igualar a velocidade de tração de marcha-atrás (os oito espaçadores movidos para o topo do controlo de velocidade de corte). Com o motor em ralenti elevado, avance com o limitador de velocidade de corte engatado e ative o travão durante 15 segundos. Mova para trás na velocidade total de marcha-atrás e ative o travão durante 15 segundos. Repita este procedimento 5 vezes, aguardando um minuto entre ciclos de avanço e recuo para evitar sobreaquecimento dos travões; consulte [Ajuste do travão de estacionamento \(página 61\)](#).

Ligação e desligação do motor

Importante: A purga do sistema de combustível é efetuada automaticamente quando se verificar uma das seguintes situações:

- Arranque inicial de uma máquina nova.

- Paragem do motor por falta de combustível.
- Manutenção dos componentes do sistema de combustível.

Ligação do motor

1. Sente-se no banco, levante o pé do pedal de tração de forma a ficar em PONTO-MORTO, engate o travão de estacionamento, coloque o interruptor de velocidade do motor na posição INTERMÉDIA e certifique-se de que o interruptor de ativação/desativação está na posição de DESATIVAÇÃO.
2. Retire o pé do pedal de tração e certifique-se de que este se encontra na posição NEUTRA.
3. Rode a chave da ignição para a posição FUNCIONAR.
4. Quando a luz indicadora das velas apagar, rode a chave da ignição para a posição ARRANCAR. Liberte imediatamente a chave quando o motor arrancar, deixando-a regressar à posição FUNCIONAR. Deixe o motor aquecer (sem carga) e depois desloque a alavanca do regulador para a posição desejada.

Paragem do motor

1. Desloque todos os controlos para a posição de PONTO-MORTO, aplique o travão de estacionamento, desloque o interruptor de velocidade do motor para a posição de ralenti baixo e deixe o motor atingir a velocidade de ralenti baixo.
2. Rode a chave da ignição para a posição DESLIGAR e retire-a do interruptor.

Cortar relva com a máquina

Nota: Cortar a relva a uma taxa que aplique carga sobre o motor promove a regeneração do DPF.

1. Mova a máquina para a área de trabalho e alinhe-a pelo exterior da área de corte para a primeira passagem de corte.
2. Certifique-se de que o interruptor da tomada de força está na posição DESATIVADO.
3. Mova a alavanca do limitador da velocidade de corte para a frente.
4. Prima o interruptor da velocidade da aceleração para definir a velocidade do motor para RALENTI ALTO.
5. Utilize o joystick para descer as unidades de corte.
6. Prima o interruptor da tomada de força para preparar as unidades de corte para a operação.

7. Utilize o joystick para levantar as unidades de corte.
8. Comece a mover a máquina na direção da área de corte e desça as unidades de corte.

Nota: Cortar a relva a uma taxa que aplique carga sobre o motor promove a regeneração do DPF.

9. Quando concluir a passagem de corte, utilize o joystick para levantar as unidades de corte.
10. Efetue uma volta em forma de gota para alinhar rapidamente para a próxima passagem.

Regeneração do filtro de partículas de gasóleo

A regeneração do filtro de partículas de gasóleo (DPF) faz parte do sistema de escape. O catalisador de oxidação diesel do DPF reduz os gases nocivos e o filtro de fuligem remove a fuligem do escape do motor.

O processo de regeneração do DPF utiliza o calor do escape do motor para incinerar as partículas acumuladas no filtro de fuligem, convertendo a fuligem em cinzas, e limpa os canais do filtro de fuligem para que o escape do motor filtrado flua pelo DPF.

O computador do motor monitoriza a acumulação de fuligem ao medir a pressão no DPF. Se a pressão for demasiado elevada, a fuligem não está a ser incinerada no filtro de partículas fuligem do funcionamento normal do motor. Para manter o DPF sem fuligem, não se esqueça do seguinte:

- A regeneração passiva ocorre continuamente enquanto o motor está a trabalhar — coloque o motor a trabalhar na velocidade máxima, quando possível, para promover a regeneração do DPF.
- Se a pressão for demasiado elevada, o computador do motor dá esta indicação através do InfoCenter quando processos adicionais (assistir e repor regeneração) estiverem a ser executados.
- Deixe concluir o processo de regeneração assistida e de reposição antes de desligar o motor.

Opere e faça a manutenção da sua máquina tendo em mente a função do DPF. De um modo geral, a carga do motor a uma velocidade do motor no ralenti alto produz uma temperatura de escape adequada para a regeneração do DPF.

Importante: Minimize o tempo em que o motor está ao ralenti ou opere o motor a uma velocidade do motor baixa para ajudar a reduzir a acumulação de fuligem no filtro de fuligem.

⚠ CUIDADO

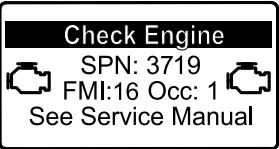
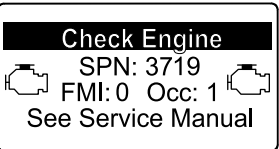
A temperatura de escape é quente (aproximadamente 600 °C durante a regeneração do DPF em estacionamento ou a regeneração de recuperação. Os gases quentes do escape podem feri-lo a si ou a outras pessoas.

- Nunca opere o motor num espaço fechado.
- Certifique-se de que não existem materiais inflamáveis perto do sistema de escape.
- Nunca toque num componente do sistema de escape que esteja quente.
- Nunca se aproxime do tubo de escape da máquina.

Acumulação de fuligem no DPF

- Ao longo do tempo, o DPF acumula fuligem no filtro de fuligem. O computador do motor monitoriza o nível de fuligem no DPF.
- Quando se acumular fuligem suficiente, o computador informa-o de que está na hora de regenerar o filtro de partículas de gasóleo.
- A regeneração do DPF é um processo que aquece o DPF para converter a fuligem em cinzas.
- Para além das mensagens de aviso, o computador reduz a potência gerada pelo motor em diferentes níveis de acumulação de fuligem.

Mensagens de aviso do motor — Acumulação de fuligem

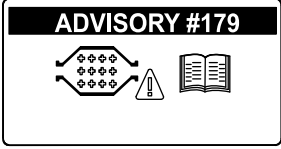
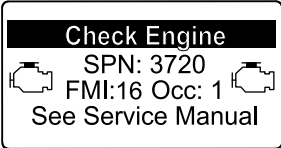
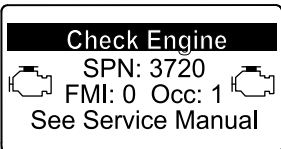
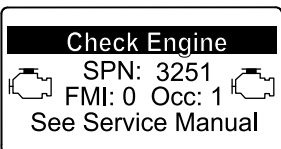
Nível da indicação	Código da falha	Classificação da potência do motor	Ação recomendada
Nível 1: aviso do motor	 <p>Check Engine SPN: 3719 FMI:16 Occ: 1 See Service Manual</p> <p>g213866</p> <p>Figura 31 Verificar o motor SPN 3719, FMI 16</p>	O computador diminui a potência do motor para 85%.	Efetue uma regeneração com a máquina estacionada assim que possível; consulte Regeneração em estacionamento (página 37) .
Nível 2: aviso do motor	 <p>Check Engine SPN: 3719 FMI:0 Occ: 1 See Service Manual</p> <p>g213867</p> <p>Figura 32 Verificar o motor SPN 3719, FMI 0</p>	O computador diminui a potência do motor para 50%.	Efetue uma regeneração de recuperação assim que possível; consulte Regeneração de recuperação (página 40) .

Acumulação de cinzas no DPF

- As cinzas mais leves são descarregadas através do sistema de escape; as cinzas mais pesadas são recolhidas no filtro de fuligem.
- As cinzas são os resíduos do processo de regeneração. Ao longo do tempo, o filtro de partículas de gasóleo acumula cinzas que não são descarregadas pelo escape do motor.
- O computador do motor calcula a quantidade de cinzas acumuladas no DPF.
- Quando tiverem sido acumuladas cinzas suficientes, o computador do motor envia informações para o InfoCenter sob a forma de aviso do sistema ou falha do motor para indicar que existe acumulação de cinzas no DPF.
- O aviso e as falhas são indicadores de que está na hora da manutenção do DPF.
- Para além dos avisos, o computador reduz a potência gerada pelo motor em diferentes níveis de acumulação de cinzas.

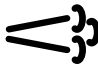

Mensagens de aviso do motor e conselho do InfoCenter — Acumulação de cinzas

Mensagens de aviso do motor e conselho do InfoCenter — Acumulação de cinzas (cont'd.)


Nível da indicação	Código da falha ou conselho	Redução da velocidade do motor	Classificação da potência do motor	Ação recomendada
Nível 1: conselho do sistema	 <p>g213865</p> <p>Figura 33 Conselho n.º 179</p>	Não	100%	Informe o departamento de manutenção se o Conselho n.º 179 surgir no InfoCenter.
Nível 2: aviso do motor	 <p>g213863</p> <p>Figura 34 Verificar o motor SPN 3720, FMI 16</p>	Não	O computador diminui a potência do motor para 85%.	Efetue a manutenção do DPF; consulte Assistência ao catalisador de oxidação diesel (DOC) e filtro de fuligem (página 55)
Nível 3: aviso do motor	 <p>g213864</p> <p>Figura 35 Verificar o motor SPN 3720, FMI 0</p>	Não	O computador diminui a potência do motor para 50%.	Efetue a manutenção do DPF; consulte Assistência ao catalisador de oxidação diesel (DOC) e filtro de fuligem (página 55)
Nível 4: aviso do motor	 <p>g214715</p> <p>Figura 36 Verificar o motor SPN 3251, FMI 0</p>	Velocidade do motor na rotação máxima + 200 rpm	O computador diminui a potência do motor para 50%.	Efetue a manutenção do DPF; consulte Assistência ao catalisador de oxidação diesel (DOC) e filtro de fuligem (página 55)

Tipos de regeneração do filtro de partículas de gasóleo


Tipos de regeneração do filtro de partículas de gasóleo que são efetuados enquanto a máquina está a trabalhar:

Tipo de regeneração	Condições para a regeneração do DPF	Descrição da operação DPF
Passiva	Ocorre durante o funcionamento normal da máquina a uma velocidade do motor elevada ou com carga de motor elevada	<p>O InfoCenter não mostra um ícone relativo à regeneração passiva.</p> <p>Durante a regeneração passiva, o DPF processa gases de escape muito quentes, ao oxidar as emissões nocivas e reduzir a fuligem a cinzas.</p> <p>Consulte a Regeneração do DPF passiva (página 36).</p>
Assistida	Ocorre em resultado da velocidade do motor baixa, da carga do motor baixa ou após o computador detetar pressão no DPF.	<p>Quando o ícone da regeneração assistida/de recuperação  surge no InfoCenter, está em curso uma regeneração assistida.</p> <p>Durante a regeneração assistida, o computador controla a aceleração de entrada para aumentar a temperatura de escape, o que possibilita a ocorrência da regeneração assistida.</p> <p>Consulte a Regeneração do DPF assistida (página 36).</p>
Reposição	Ocorre apenas após a regeneração assistida, se o computador detetar que a regeneração assistida não reduziu suficientemente o nível de fuligem. Também ocorre a cada 100 horas para repor as leituras do sensor de base.	<p>Quando o ícone da regeneração assistida/de recuperação  surge no InfoCenter, está em curso uma regeneração.</p> <p>Durante a regeneração de reposição, o computador controla a aceleração de entrada e os injetores de combustível para aumentar a temperatura de escape durante a regeneração.</p> <p>Consulte a Regeneração de reposição (página 37).</p>

Tipos de regeneração do filtro de partículas de gasóleo que exigem que estacione a máquina:

Tipo de regeneração	Condições para a regeneração do DPF	Descrição da operação DPF
Estacionada	<p>A acumulação de fuligem ocorre em resultado de funcionamento prolongado a uma velocidade do motor baixa ou a uma carga do motor baixa. Também pode ocorrer em resultado da utilização incorreta de combustível ou óleo.</p> <p>O computador deteta a pressão devido à acumulação de fuligem e exige uma regeneração em estacionamento.</p>	<p>Quando o ícone da regeneração em estacionamento  surge no InfoCenter, é necessária uma regeneração.</p> <ul style="list-style-type: none"> • Efetue a regeneração em estacionamento assim que possível para evitar uma regeneração de recuperação. • A regeneração em estacionamento demora entre 30 a 60 minutos. • Tem de ter, pelo menos, 1/4 do depósito do combustível cheio. • Tem de estacionar a máquina para efetuar uma regeneração de recuperação. <p>Consulte a Regeneração em estacionamento (página 37).</p>

Tipos de regeneração do filtro de partículas de gasóleo que exigem que estacione a máquina: (cont'd.)

Tipo de regeneração	Condições para a regeneração do DPF	Descrição da operação DPF
<p>Recuperação</p>	<p>Ocorre em resultado de ignorar pedidos de regeneração em estacionamento e de continuar a utilizar a máquina, acumulando mais fuligem quando o DPF está já a necessitar da regeneração em estacionamento.</p>	<p>Quando o ícone da regeneração de recuperação  surge no InfoCenter, é necessária uma regeneração de recuperação.</p> <p>Contacte o seu Distribuidor autorizado Toro para que um técnico de manutenção efetue a regeneração de recuperação.</p> <ul style="list-style-type: none"> • A regeneração de recuperação demora cerca de 4 horas. • Tem de ter, pelo menos, 1/2 do depósito do combustível cheio. • Tem de estacionar a máquina para efetuar uma regeneração de recuperação. <p>Consulte a Regeneração de recuperação (página 40).</p>

Regeneração do DPF passiva

- A regeneração passiva ocorre como parte do funcionamento normal do motor.
- Enquanto a máquina está a trabalhar, coloque o motor a trabalhar na velocidade máxima, quando possível, para promover a regeneração do DPF.

Regeneração do DPF assistida

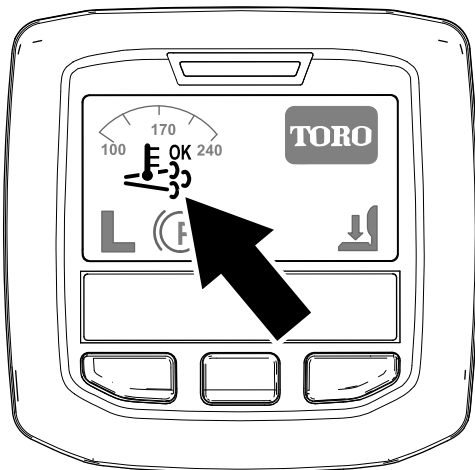



Figura 37

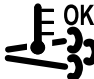
Ícone da regeneração assistida/de reposição

- Enquanto a máquina está a trabalhar, coloque o motor a trabalhar na velocidade máxima, quando possível, para promover a regeneração do DPF.

- O ícone  surge no InfoCenter enquanto está a decorrer a regeneração assistida.
- Sempre que possível, não desligue o motor nem reduza a velocidade do motor enquanto a regeneração assistida está a decorrer.

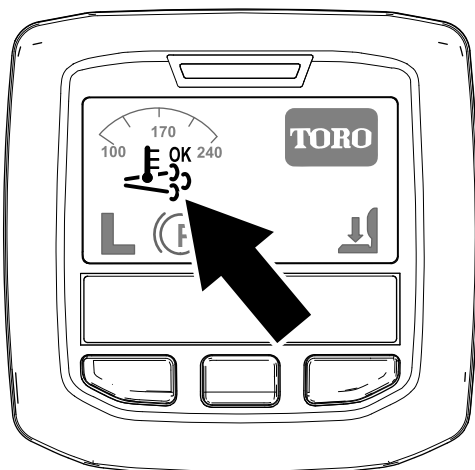
Importante: Deixe a máquina concluir o processo de regeneração assistida antes de desligar o motor.

Nota: A regeneração assistida acabou de ser

processada quando o ícone  desaparece do InfoCenter.

- O ícone da regeneração assistida/de reposição surge no InfoCenter ([Figura 37](#)).
- O computador controla a aceleração de entrada para aumentar a temperatura do escape do motor.

Regeneração de reposição

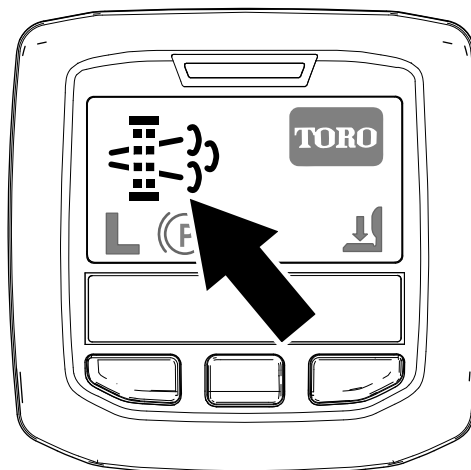


g214711

Figura 38

Ícone da regeneração assistida/de reposição

Regeneração em estacionamento



g214713


Figura 39

Ícone de pedido de regeneração estacionada

- O ícone da regeneração assistida/de reposição surge no InfoCenter (Figura 38).
- O computador controla a aceleração de entrada e altera a operação da injeção de combustível para aumentar a temperatura do escape do motor.


Importante: O ícone de regeneração assistida/de reposição indica que a temperatura de escape que sai da máquina pode ser mais quente do que durante o funcionamento regular.

- Enquanto a máquina está a trabalhar, coloque o motor a trabalhar na velocidade máxima, quando possível, para promover a regeneração do DPF.

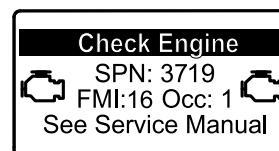
- O ícone  surge no InfoCenter enquanto está a decorrer a regeneração de reposição.
- Sempre que possível, não desligue o motor nem reduza a velocidade do motor enquanto a regeneração de reposição está a decorrer.

Importante: Deixe a máquina concluir o processo de regeneração de reposição antes de desligar o motor.

Nota: A regeneração de reposição acabou de ser

processada quando o ícone  desaparece do InfoCenter.

- O ícone de pedido de regeneração em estacionamento surge no InfoCenter (Figura 39).
- Se for necessária uma regeneração em estacionamento, o InfoCenter mostra o aviso do motor SPN 3719, FMI 16 (Figura 40) e o computador do motor reduz a potência do motor para 85%.



g213866

Figura 40

Importante: Se não concluir uma regeneração em estacionamento no prazo de 2 horas, o computador do motor reduz a potência do motor para 50%.

- A regeneração em estacionamento demora entre 30 a 60 minutos.
- Se tiver autorização da sua empresa, precisa do PIN para efetuar o processo de regeneração em estacionamento.

Preparar para efetuar um processo de regeneração de recuperação ou em estacionamento

1. Certifique-se de que a máquina tem, pelo menos, 1/4 do depósito cheio.
2. Mova a máquina para o exterior, para uma área afastada de materiais combustíveis.
3. Estacione a máquina numa superfície plana.

- Certifique-se de que o controlo da tração ou as alavancas de controlo do movimento estão na posição PONTO MORTO.
- Se aplicável, baixe as unidades de corte e desligue-as.
- Engate o travão de mão.
- Coloque o acelerador na posição de RALENTI baixo.

- No MENU DE MANUTENÇÃO, prima o botão do meio até surgirem as opções de REGENERAÇÃO DO DPF e prima o botão direito para selecionar a opção de REGENERAÇÃO DO DPF (Figura 43).

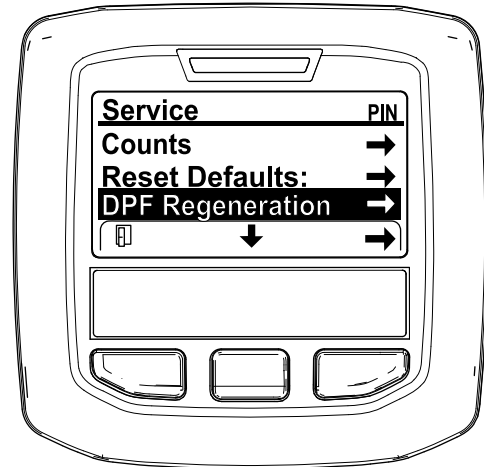


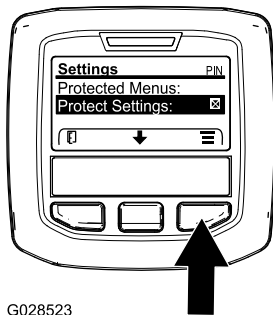
Figura 43

g212138

Efetuar uma regeneração em estacionamento

Nota: Para mais instruções sobre desbloqueio dos menus protegidos, consulte a [Aceder aos menus protegidos \(página 23\)](#).

- Aceda ao menu protegido e desbloqueie o submenu de definições protegidas (Figura 41); consulte [Aceder aos menus protegidos \(página 23\)](#).



G028523

Figura 41

g028523

- Vá até ao MENU PRINCIPAL, prima o botão central para ir até ao MENU DE MANUTENÇÃO e prima o botão direito para selecionar a opção de MANUTENÇÃO (Figura 42).

Nota: O InfoCenter deve mostrar o indicador do PIN no canto superior direito do ecrã.

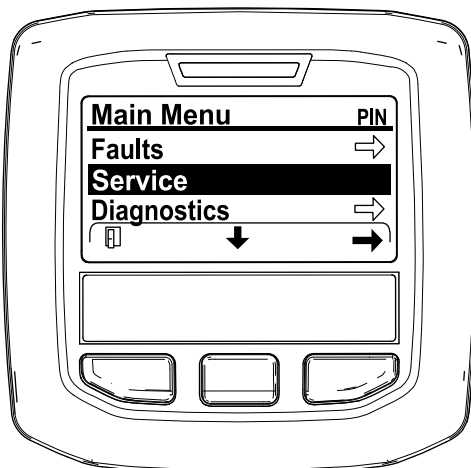


Figura 42

g212371

- Quando surgir a mensagem "Initiate DPF Regen. Are you sure?" (Iniciar Regen. DPF. Tem a certeza?), prima o botão central (Figura 44).

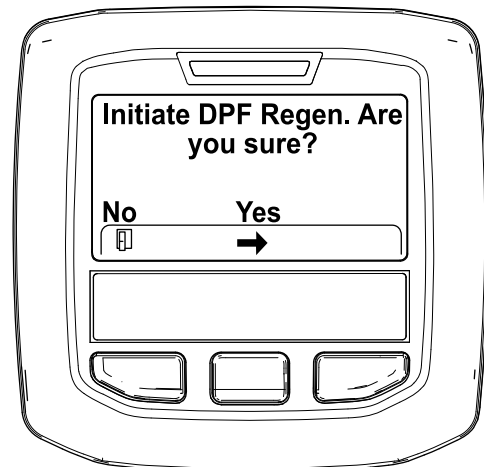


Figura 44

g212125

- Se a temperatura do líquido de refrigeração for inferior a 60 °C, surge a mensagem "Insure is running and above 60C/140F" (Confirme que está a trabalhar e acima de 60C/140F) (Figura 45).

Observe a temperatura no ecrã e coloque a máquina a trabalhar na aceleração máxima até a temperatura atingir 60 °C; depois prima o botão central.

Nota: Se a temperatura do líquido de refrigeração estiver acima de 60 °C, este ecrã não é mostrado.

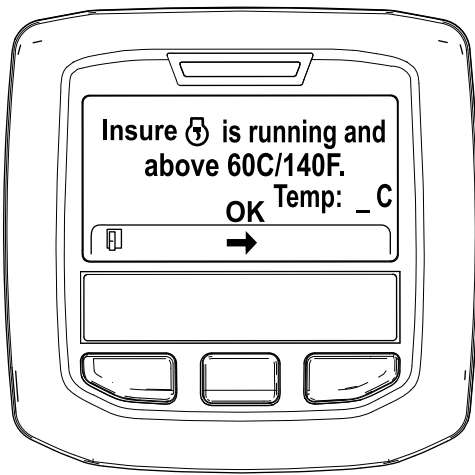


Figura 45

g211986

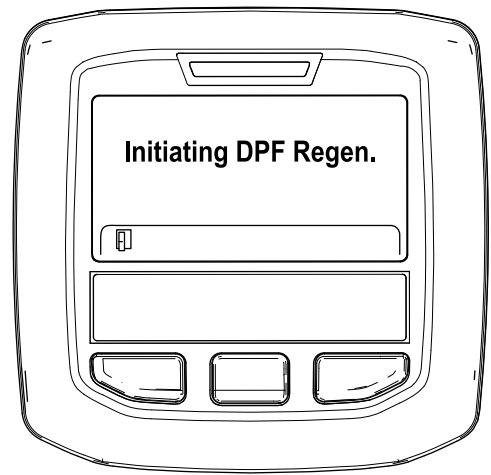


Figura 47

g212405

6. Mova o controle da aceleração para RALENTI BAIXO e prima o botão central (Figura 46).

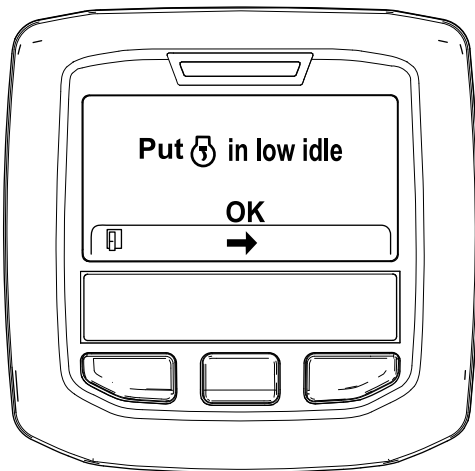


Figura 46

g212372

- B. Surge a mensagem "Waiting on" (À espera de) (Figura 48).



Figura 48

g212406

7. Surge a seguinte mensagem quando inicia o processo de regeneração em estacionamento:

- A. "Initiating DPF Regen." (A iniciar Regen. DPF) é apresentada (Figura 47).

- C. O computador determina se a regeneração é executada. Surge uma das seguintes mensagens no InfoCenter:

- Se a regeneração for permitida, surge a mensagem "Regen Initiated. Allow up to 30 minutes for completion" (Regen. iniciada. Aguarde 30 minutos até ser concluída) no InfoCenter; aguarde até que a máquina conclua o processo de regeneração em estacionamento (Figura 49).

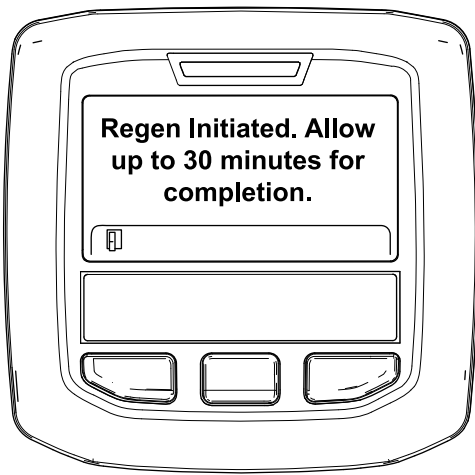
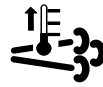


Figura 49

g213424



O motor está frio — aguarde.



O motor está quente — aguarde.



30%

Motor quente — regeneração em curso (percentagem de conclusão).

9. A regeneração em estacionamento está concluída quando a mensagem “Regen Complete” (Regen. completa) surge no InfoCenter. Prima o botão esquerdo para sair para o ecrã inicial (Figura 51).

- Se o processo de regeneração não for permitido pelo computador do motor, surge a mensagem “DPF Regen Not Allowed” (Regen. do DPF não autorizada) no InfoCenter (Figura 50). Prima o botão esquerdo para sair para o ecrã inicial.

Importante: Se não cumpriu todos os requisitos para a regeneração ou se passaram menos de 50 horas desde a última regeneração, surge a mensagem “DPF Regen Not Allowed” (Regen. do DPF não permitida).

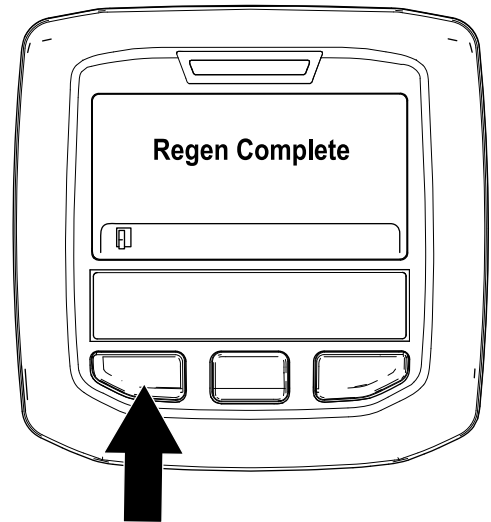


Figura 51

g212404

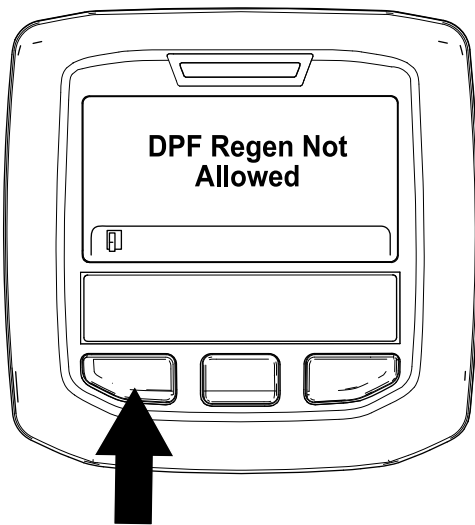


Figura 50

g212410

Regeneração de recuperação

8. Enquanto a regeneração estiver a decorrer, o InfoCenter volta para o ecrã inicial e mostra os seguintes ícones:

- Se ignorar o pedido de regeneração em estacionamento (apresentado no InfoCenter) e continuar a utilizar a máquina, acumula-se uma grande quantidade de fuligem no DPF.
- Se for necessária uma regeneração de recuperação, o InfoCenter mostra o aviso do motor SPN 3719, FMI 16 (Figura 52) e o computador do motor reduz a potência do motor para 85%.

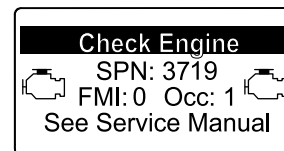


Figura 52

g213867

Importante: Se não concluir uma regeneração de recuperação no prazo de 15 minutos, o

computador do motor reduz a potência do motor para 50%.

- Efetue uma regeneração de recuperação sempre que existir uma perda de potência do motor e uma regeneração em estacionamento não conseguir efetivamente limpar o DPF de fuligem.
- A regeneração de recuperação demora cerca de 4 horas.
- Precisa que um técnico do distribuidor efetue o processo de regeneração de recuperação; contacte o seu Distribuidor autorizado Toro.

Ajuste da posição do braço de elevação

Pode ajustar o contrapeso nos braços de elevação da unidade de corte traseira para compensar condições de relva diferentes e para manter uma altura de corte uniforme em condições difíceis ou em áreas onde se acumula palha.

Pode ajustar cada mola do contrapeso para 1 dos 4 ajustes. Cada incremento aumenta ou diminui o contrapeso da unidade de corte em 2,3 kg. As molas podem ser colocadas na parte de trás do primeiro atuador de mola para retirar o contrapeso (quarta posição).

1. Coloque a máquina numa superfície nivelada, baixe as unidades de corte, desligue o motor, engate o travão de estacionamento e retire a chave da ignição.
2. Insira um tubo ou objeto semelhante na extremidade da mola comprida e incline-a em redor do atuador da mola para a posição desejada (Figura 53).

⚠ CUIDADO

As molas estão sob tensão.

Tenha cuidado ao ajustá-las.

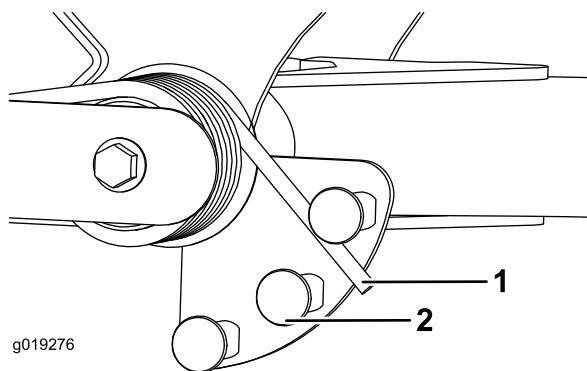


Figura 53

1. Anilha da mola
2. Atuador da mola

3. Repita o procedimento para a outra mola.

Ajuste da posição de viragem do braço de elevação

1. Coloque a máquina numa superfície nivelada, baixe as unidades de corte, desligue o motor, engate o travão de estacionamento e retire a chave da ignição.
2. O interruptor do braço de elevação encontra-se por baixo do depósito hidráulico por trás do braço de elevação direito dianteiro (Figura 54).
3. Solte os parafusos de montagem do interruptor e desloque o interruptor para baixo para aumentar a altura de viragem do braço de elevação ou desloque o interruptor para cima para diminuir a altura de viragem do braço de elevação (Figura 54).

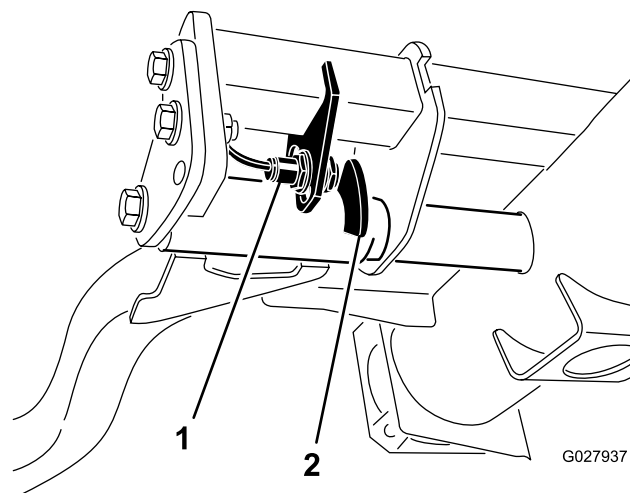


Figura 54

1. Interruptor
2. Dispositivo sensor do braço de elevação

4. Aperte os parafusos de montagem.

Empurrar ou rebocar a máquina

Em caso de emergência, a máquina pode ser deslocada, ativando a válvula de derivação na bomba hidráulica de deslocação variável e puxando ou rebocando a máquina.

Importante: Não empurre nem reboque a máquina a uma velocidade superior a 3–4,8 km/h porque o sistema interno de transmissão pode sofrer danos. A válvula de derivação deve

ser aberta sempre que empurrar ou rebocar a máquina.

1. Rode o parafuso da válvula de derivação 1-1/2 voltas para abrir para permitir a passagem do óleo internamente (Figura 55).

Nota: A válvula de derivação está localizada no lado esquerdo do hidrostato. Ao derivar o fluido, pode deslocar lentamente a máquina sem danificar a transmissão.

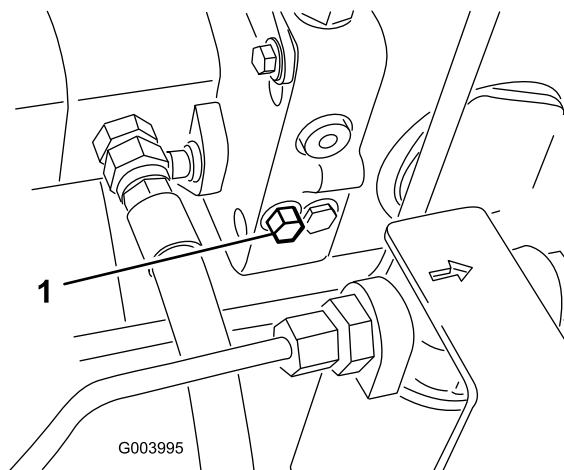


Figura 55

1. Parafuso da válvula de derivação

2. Feche a válvula de derivação antes de ligar o motor. Não deverá, no entanto, exceder uma força de aperto de 7 a 11 N·m quando fechar a válvula.

Importante: Ligar o motor com a válvula de derivação aberta provoca o sobreaquecimento da transmissão.

Pontos de suspensão

Nota: Utilize apoios para suportar a máquina sempre que necessário.

- Dianteira – pastilha retangular, por baixo do tubo do eixo, dentro de cada pneu dianteiro (Figura 56).

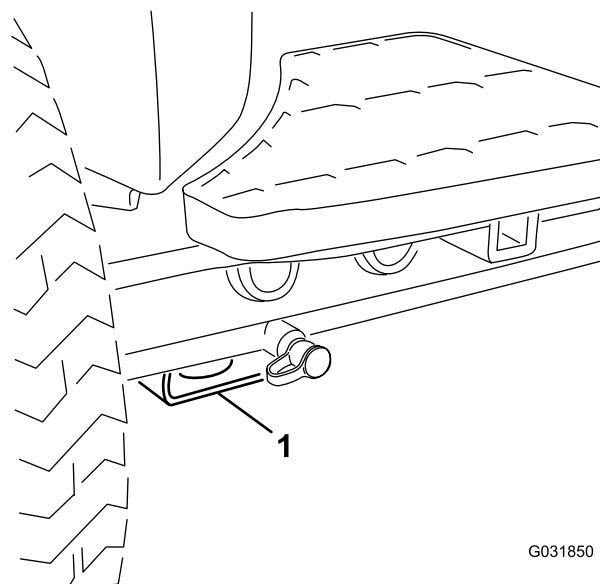


Figura 56

1. Ponto de suspensão dianteiro

- Traseira – tubo do eixo retangular no eixo traseiro.

Transporte da máquina

Utilize um atrelado para trabalhos pesados ou um camião para transportar a máquina. Verifique se o atrelado ou camião tem todos os travões, iluminação e sinalização necessários exigidos por lei. Leia atentamente todas as instruções de segurança. Esta informação contribui para evitar acidentes ao condutor, à sua família, a animais e a terceiros.

⚠ AVISO

Conduzir na via pública sem sinais de viragem, luzes, sinais refletivos ou um símbolo a indicar veículo lento é perigoso e pode provocar ferimentos.

Não conduza a máquina na via pública.

1. Se estiver a utilizar um atrelado, ligue-o ao veículo de reboque e prenda as correntes de segurança.
2. Se aplicável, ligue os travões do atrelado.
3. Carregue a máquina para o atrelado ou veículo.
4. Desligue o motor, retire a chave da ignição, engate o travão, e feche a válvula do combustível.
5. Utilize os aros de fixação metálicos na máquina para prender firmemente a máquina ao atrelado ou veículo com cintas, correntes, cabo ou cordas (Figura 57 e Figura 58).

- Dianteira – o orifício na pastilha retangular, por baixo do tubo do eixo, dentro de cada pneu dianteiro (Figura 57)

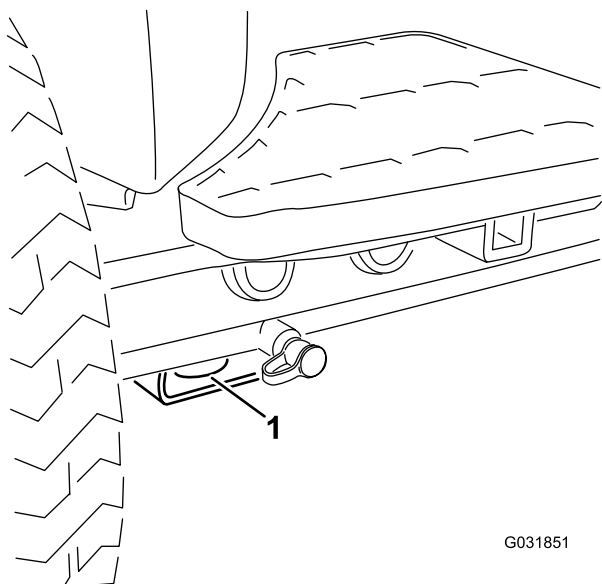


Figura 57

1. Ponto de reboque dianteiro

- Traseira – cada lado da máquina na estrutura traseira (Figura 58)

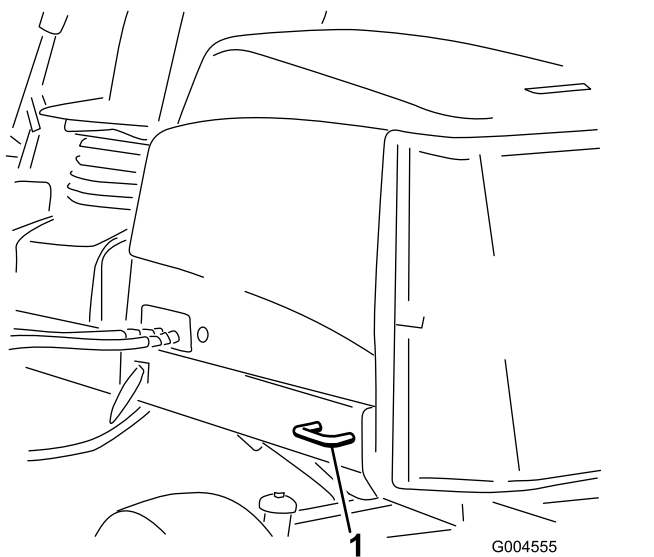


Figura 58

1. Ponto de reboque traseiro

largura total, utilize rampas individuais suficientes para simular uma única rampa a toda a largura.

A rampa deve ser suficientemente comprida de modo a que o ângulo não exceda os 15 graus (Figura 59). Um ângulo mais acentuado pode fazer com que os componentes do cortador fiquem presos, à medida que a máquina se desloca da rampa para o atrelado ou camião. Os ângulos mais acentuados também podem fazer tombar a máquina para trás. Se carregar a máquina num declive ou próximo de um declive, posicione o atrelado/camião na parte inferior do declive e a rampa na parte superior. Este procedimento minimiza o ângulo da rampa. O atrelado ou camião deve estar o mais nivelado possível.

Importante: Não tente virar a máquina quando esta estiver sobre a rampa; pode perder o controlo e fazê-la sair da rampa.

⚠ AVISO

Colocar uma máquina num atrelado ou camião aumenta a possibilidade de capotamento e pode provocar ferimentos graves ou morte.

- Tome todas as precauções necessárias quando utilizar a máquina numa rampa.
- Utilize o ROPS (na posição erguida) e o cinto de segurança ao carregar a máquina. Certifique-se de que o ROPS está afastado da parte superior de um atrelado fechado.
- Utilize uma única rampa, com a largura total.
- Se se tiverem que utilizar rampas individuais, utilize rampas suficientes para criar uma superfície de rampa contínua que seja mais larga que a máquina.
- Não ultrapasse um ângulo de 15 graus entre a rampa e o solo ou entre a rampa e o atrelado ou camião.
- Evite aceleração ou desaceleração súbita ao conduzir a máquina numa rampa.

Carregar a máquina

Tenha cuidado extremo quando carregar a máquina para um atrelado ou camião. Utilize uma rampa cuja largura seja maior do que a dos pneus frontais em vez de rampas individuais para cada pneu (Figura 59). Se não for possível utilizar uma rampa com a

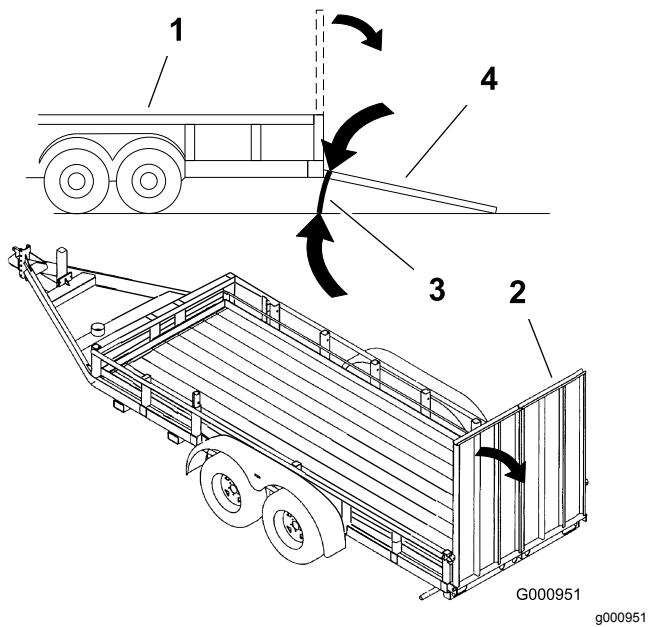


Figura 59

- | | |
|---------------------------|--|
| 1. Atrelado | 3. Não superior a 15 graus |
| 2. Rampa de largura total | 4. Rampa de largura total –
vista lateral |

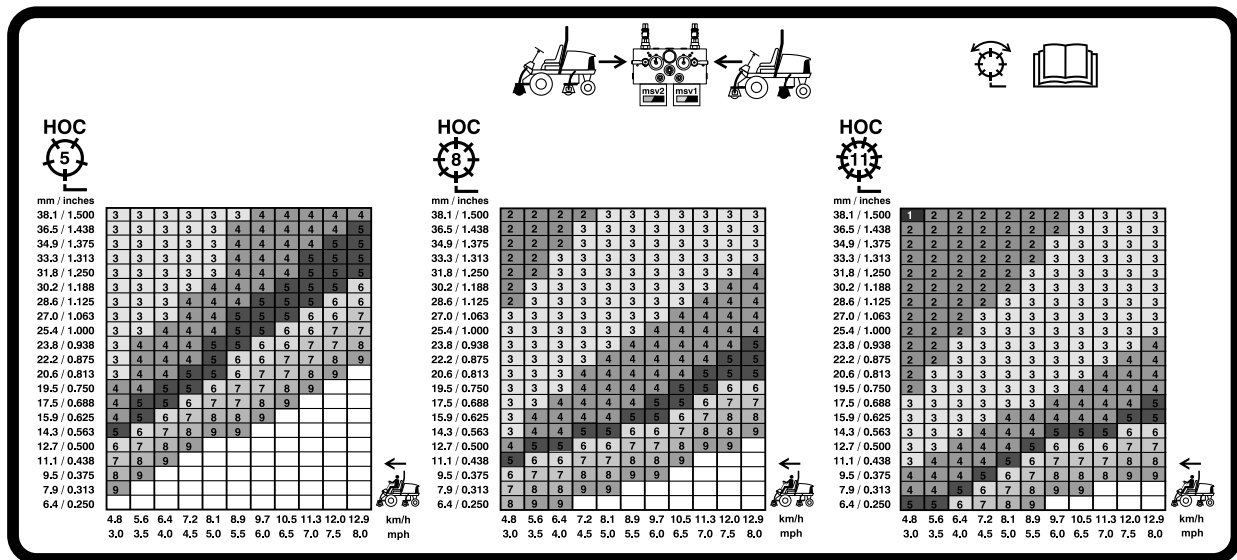
Definir a velocidade dos cilindros

Para se obter um corte consistente de alta qualidade e um aspeto uniforme depois do corte é importante ajustar corretamente os controlos da velocidades dos cilindros. Ajuste a velocidade dos cilindros do seguinte modo:

1. No InfoCenter, no menu de definições, introduza a contagem das lâminas, velocidade de corte e altura de corte para calcular a velocidade adequada do cilindro.
2. Se forem necessários mais ajustes, no menu definições, deslize para baixo para RPM do cilindro frontal, RPM do cilindro traseiro ou ambos.
3. Pressione o botão direito para alterar o valor de velocidade do cilindro.

Nota: Quando altera a definição da velocidade, o ecrã continua a mostrar a velocidade calculada do cilindro com base na contagem das lâminas, velocidade de corte e altura de corte, mas também é indicado o novo valor.

Nota: Pode precisar de aumentar ou diminuir a velocidade do cilindro para compensar as diferentes condições da relva.



G031995

g031995

Figura 60

Gráfico de velocidade do cilindro de 127 mm

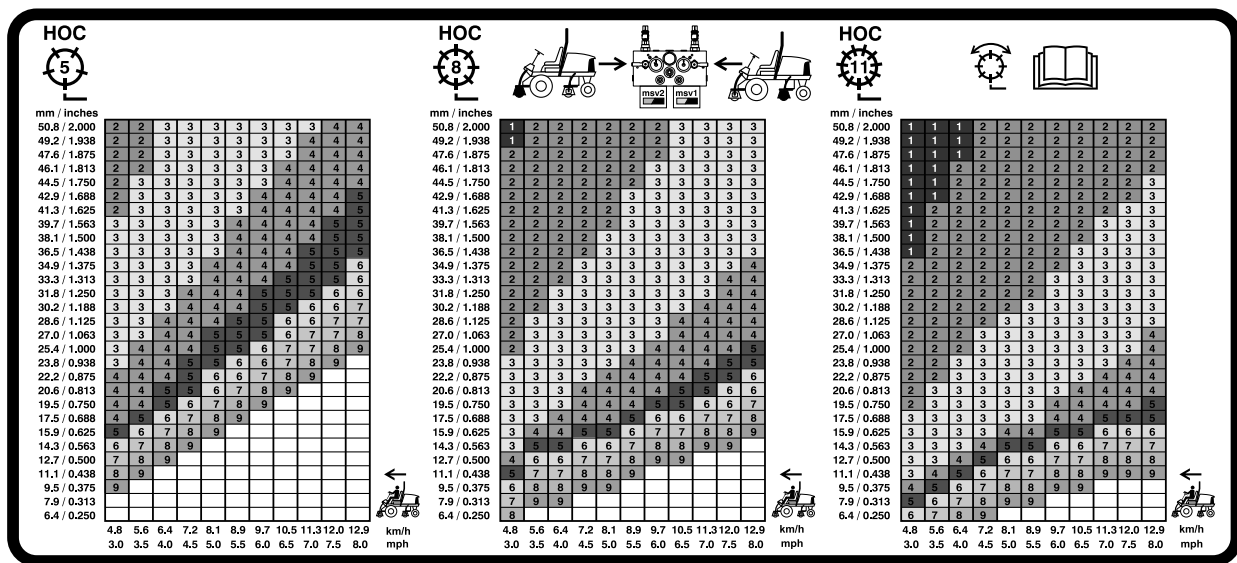


Figura 61

Gráfico de velocidade do cilindro de 177,8 mm

Interpretação da luz de diagnóstico

A máquina está equipada com uma luz de diagnóstico que indica se a máquina deteta uma avaria. A luz de diagnóstico encontra-se no InfoCenter, acima do ecrã (Figura 62). Quando a máquina está a funcionar corretamente e o interruptor da chave é movido para a posição FUNCIONAR, a luz de diagnóstico acende por momentos para indicar que a luz está a funcionar corretamente. Quando surge uma mensagem de aviso da máquina, a luz acende enquanto a mensagem está presente. Quando surge uma mensagem de falha, a luz pisca até que a falha seja solucionada.

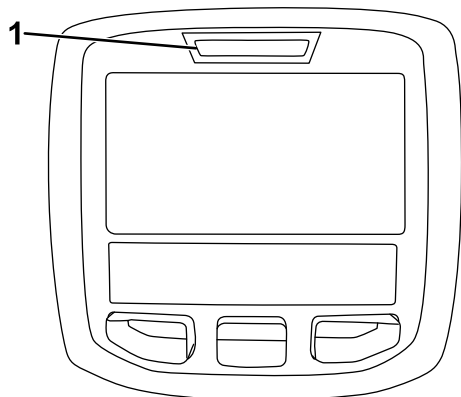


Figura 62

1. Luz de diagnóstico

Verificação dos interruptores de segurança

O objetivo dos interruptores de segurança é evitar o arranque ou a ligação do motor, exceto nos casos em que o pedal de tração esteja na posição de PONTO MORTO, o interruptor de ativação/desativação esteja na posição de DESATIVAÇÃO e a alavanca de controlo de elevação/descida das unidades de corte esteja na posição de PONTO MORTO. Adicionalmente, o motor para quando se carregar no pedal de tração com o operador levantado do banco ou com o travão de estacionamento engatado.

⚠ CUIDADO

A máquina poderá arrancar inesperadamente, se os interruptores de segurança se encontrarem desligados ou danificados, e provocar lesões pessoais.

- Não desative os interruptores de bloqueio.
- Verifique o funcionamento dos interruptores de bloqueio diariamente e substitua todos os interruptores danificados antes de utilizar a máquina.

Verificação da função dos interruptores de segurança

Intervalo de assistência: Em todas as utilizações ou diariamente

1. Coloque a máquina numa superfície plana, baixe as unidades de corte, desligue o motor e engate o travão de estacionamento.
2. Rode a chave na ignição para a posição ON, mas não ligue o motor.
3. Localize a função adequada do interruptor no menu de diagnóstico no InfoCenter.
4. Individualmente, altere cada um dos interruptores de aberto para fechado (ou seja, sente-se no banco, engate o pedal de tração, etc.) e anote o estado adequado das alterações do interruptor.

Nota: Repita isto para todos os interruptores que pode alterar à mão.

5. Se o interruptor estiver fechado e o indicador correspondente não alterar, verifique todos os fios e ligações e depois verifique todos os interruptores com um ohmímetro.

Nota: Substitua todos os interruptores avariados e repare todos os fios danificados.

Nota: O InfoCenter também pode detetar quais os solenoides de saída ou relés que estão acionados. Esta é uma forma rápida de determinar se uma avaria da máquina é elétrica ou hidráulica.

Verificar a função de saída

1. Coloque a máquina numa superfície plana, baixe as unidades de corte, desligue o motor e engate o travão de estacionamento.
2. Rode a chave da ignição para a posição ON e ligue o motor.
3. Localize a função adequada da saída no menu de diagnóstico no InfoCenter.
4. Sente-se no banco e tente aceder à função pretendida da máquina.

Nota: As saídas adequadas devem acender-se para indicar que o ECM está a ativar essa função.

Se as saídas corretas não se acenderem, verifique se os interruptores de entrada correspondentes estão nas posições corretas para que essa função seja ativada. Verifique se os interruptores funcionam corretamente.

Se as saídas estiverem acesas como especificado e a máquina não funcionar corretamente, isso significa que o problema não tem uma origem elétrica. Repare a máquina, se for necessário.

Funções de válvula de solenoide hidráulica

Utilize a lista seguinte para identificar e descrever as diferentes funções dos solenoides no coletor hidráulico. Cada solenoide deve ser ativado de forma a que a função possa ocorrer.

Sole-noide	Função
SP2	Circuito do cilindro dianteiro
SP1	Circuito do cilindro traseiro
SVRV	Elevar/Descer as unidades de corte
SV1	Elevar/Descer as unidades de corte dianteiras
SV3	Elevar/Descer as unidades de corte traseiras
SV2	Subir quaisquer unidades de corte

Sugestões de utilização

Familiarização

Antes de cortar a relva, treine a utilização da máquina num espaço aberto. Ligue e desligue o motor. Pratique a marcha para a frente e a marcha-atrás. Levante e baixe as unidades de corte e engate e desengate os cilindros. Quando se sentir à vontade com a máquina, pratique a subida e a descida de terrenos inclinados a diferentes velocidades.

Sistema de advertência

Se se acender uma luz de advertência durante a operação, pare imediatamente a máquina e solucione o problema antes de continuar. Se continuar a utilizar a máquina com uma avaria pode danificar gravemente a máquina.

Corte

Ponha o motor a funcionar e coloque o interruptor de velocidade do motor na posição RÁPIDO. Coloque o interruptor de ativação/desativação na posição de ATIVAÇÃO e utilize a alavanca de controlo de elevação/descida das unidades de corte para as controlar (as unidades de corte dianteiras são baixadas antes das unidades de corte traseiras). Para avançar e cortar a relva, carregue no pedal de tração para a frente.

Transporte

Mova o interruptor de ativação/desativação para a posição de DESATIVAÇÃO (DISABLE) e eleve as

unidades de corte para a posição de TRANSPORTE. Desloque a alavanca de Corte/Transporte para a posição de TRANSPORTE. Tenha cuidado ao conduzir por entre objetos para não danificar acidentalmente a máquina e as unidades de corte. Tome todas as precauções necessárias quando utilizar a máquina em declives. Conduza lentamente e evite mudanças de direção bruscas, de modo a prevenir qualquer capotamento. Baixe as unidades de corte quando descer terrenos inclinados para manter o controlo da direção.

Manutenção

Nota: Determine os lados direito e esquerdo da máquina a partir da posição normal de utilização.

Plano de manutenção recomendado

Intervalo de assistência	Procedimento de manutenção
Após a primeira hora	<ul style="list-style-type: none">• Aperte as porcas das rodas com 94 a 122 N·m.
Após as primeiras 10 horas	<ul style="list-style-type: none">• Aperte as porcas das rodas com 94 a 122 N·m.• Verifique a tensão da correia do alternador.
Em todas as utilizações ou diariamente	<ul style="list-style-type: none">• Verificação do sistema de arrefecimento.• Verifique o nível de fluido hidráulico.• Verifique o contacto entre o cilindro e a lâmina de corte.• Verifique o funcionamento dos interruptores de segurança.• Verifique o nível de óleo do motor.• Retire a água ou outro tipo de contaminação do separador de água.• Remova os detritos do filtro e radiador/refrigerador de óleo. (Mais frequentemente em condições de trabalho com muita poeira).• Verificação das tubagens e mangueiras hidráulicas.
A cada 50 horas	<ul style="list-style-type: none">• Lubrifique os rolamentos e casquilhos (e imediatamente após cada lavagem).• Limpe a bateria e verifique o respetivo estado. (Ou semanalmente, conforme o que ocorrer primeiro).• Verifique as ligações do cabo da bateria.
A cada 100 horas	<ul style="list-style-type: none">• Verifique as mangueiras do sistema de arrefecimento.• Verifique a tensão da correia do alternador.
A cada 200 horas	<ul style="list-style-type: none">• Verifique a pré-carga do rolamento do cilindro.
A cada 250 horas	<ul style="list-style-type: none">• Aperte as porcas das rodas com 94 a 122 N·m.• Substituição do óleo e filtro do motor.
A cada 400 horas	<ul style="list-style-type: none">• Efetue a manutenção do filtro de ar. (Efetue manutenção ao filtro do ar mais cedo se o indicador do filtro de ar ficar vermelho. Faça a manutenção mais frequentemente se estiver muito sujo ou em situações de pó.)• Substitua o recipiente do filtro de combustível.• Substitua o filtro de combustível do motor.• Verifique as tubagens de combustível e as ligações quanto a sinais de deterioração, danos ou ligações soltas. (Ou anualmente, conforme o que ocorrer primeiro).
A cada 800 horas	<ul style="list-style-type: none">• Verificação do alinhamento das rodas traseiras.• Substituição do fluido hidráulico.• Substituição dos filtros hidráulicos. (Ou mais cedo se o indicador do intervalo de assistência estiver na zona vermelha).• Empanque os rolamentos das rodas traseiras.
A cada 6000 horas	<ul style="list-style-type: none">• Desmonte, limpe e volte a montar o filtro de fuligem do DPF, ou limpe o filtro de fuligem se as falhas do motor SPN 3720 FMI 16, SPN 3720 FMI 0 ou SPN 3720 FMI 16 surgirem no InfoCenter.
Cada 2 anos	<ul style="list-style-type: none">• Lave o sistema de arrefecimento e substitua o fluido.• Drene e despeje o reservatório hidráulico.• Substitua as mangueiras móveis.

Lista de manutenção diária

Copie esta página para uma utilização de rotina.

Verificações de manutenção	Para a semana de:						
	2ª	3ª	4ª	5ª	6ª	Sáb.	Dom.
Verifique o funcionamento do sistema de segurança.							
Verifique o funcionamento dos travões.							
Verifique o óleo do motor e o nível do combustível.							
Efetue a drenagem do separador de combustível/água.							
Verifique o indicador de restrição do filtro de ar.							
Verifique se existem detritos no radiador e no painel.							
Procure ruídos estranhos no motor. ¹							
Verifique os ruídos estranhos de funcionamento.							
Verifique o nível de óleo do sistema hidráulico.							
Verifique o indicador do filtro hidráulico. ²							
Verifique se as mangueiras hidráulicas se encontram danificadas.							
Verifique se há fuga de fluidos.							
Verifique a pressão dos pneus.							
Verifique o funcionamento do painel de instrumentos.							
Verifique o ajuste do cilindro à lâmina de corte.							
Verifique o ajuste da altura do corte.							
Verifique todos os bocais de lubrificação. ³							
Retoque a pintura danificada.							
<p>1. Em caso de arranque difícil, verifique as velas de incandescência e os injetores; poderá ainda verificar-se alguma produção excessiva de fumo ou um funcionamento irregular da máquina.</p> <p>2. Verifique com o motor ligado e com o óleo à temperatura de funcionamento.</p> <p>3. Imediatamente após cada lavagem, independentemente do intervalo previsto</p>							

Notas sobre zonas problemáticas

Inspeção executada por:		
Item	Data	Informação
1		
2		
3		
4		
5		
6		
7		
8		

Importante: Para informações detalhadas sobre os procedimentos de manutenção adicionais; consulte o manual de utilização do motor.

Nota: Transfira uma cópia gratuita dos esquemas elétricos ou hidráulicos visitando www.Toro.com e procurando a sua máquina a partir da hiperligação de manuais na página inicial.

Tabela de intervalos de revisão

REELMASTER 5410-D / 5510-D / 5610-D / GM 4300-D
QUICK REFERENCE AID

CHECK/SERVICE (daily)

1. OIL LEVEL, ENGINE	6. BRAKE FUNCTION
2. OIL LEVEL, HYDRAULIC TANK	7. TIRE PRESSURE
3. COOLANT LEVEL, RADIATOR	8. BATTERY
4. PRECLEANER - AIR CLEANER	9. BELTS (FAN, ALT.)
5. RADIATOR SCREEN	10. FUEL / WATER SEPARATOR
	GREASING - SEE OPERATOR'S MANUAL

FLUID SPECIFICATIONS/CHANGE INTERVALS

SEE OPERATOR'S MANUAL FOR INITIAL CHANGES.	FLUID TYPE	CAPACITY	CHANGE INTERVAL		FILTER PART NO.
			FLUID	FILTER	
A. ENGINE OIL	SAE 15W40 CJ-4	5.5 QTS.	250 HRS.	250 HRS.	125-7025
B. HYD. CIRCUIT OIL	ISO VG 46/68	15 GALS.	800 HRS.	SEE INDICATOR 800 HRS.	94-2621 86-3010
C. AIR CLEANER				SEE INDICATOR	109-3810
D. FUEL TANK	NO. 2 DIESEL	14 GALS.	DRAIN AND FLUSH, 2 YRS.		125-8752
E. COOLANT	50/50 ETHYLENE GLYCOL/WATER	7.0 QTS.	DRAIN AND FLUSH, 2 YRS.		
F. WATER SEPARATOR				400 HRS.	125-2915

* INCLUDING FILTER

Figura 63

decal125-2927

⚠ CUIDADO

Se deixar a chave na ignição, alguém pode ligar acidentalmente o motor e feri-lo a si ou às pessoas que se encontrarem próximo da máquina.

Retire a chave da ignição antes de efetuar qualquer manutenção.

Lubrificação

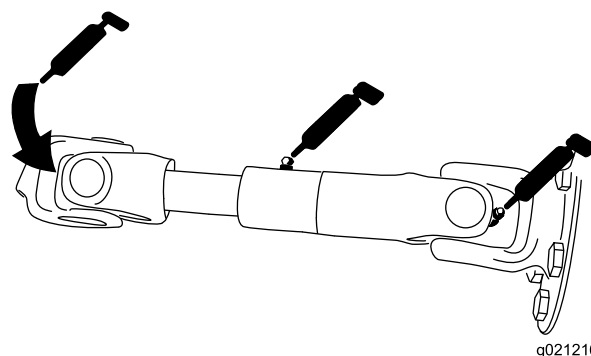
Lubrificar os rolamentos e casquilhos

Intervalo de assistência: A cada 50 horas (e imediatamente após cada lavagem).

Lubrifique todos os bocais de lubrificação dos rolamentos e dos casquilhos com massa lubrificante N.º 2 para utilizações gerais, à base de lítio.

A localização dos bocais de lubrificação e as quantidades são as seguintes:

- Veio propulsor da bomba (3) (Figura 64)
- Cilindros do braço de elevação da unidade de corte (2 cada) (Figura 65)



g021216

g021216

Figura 64

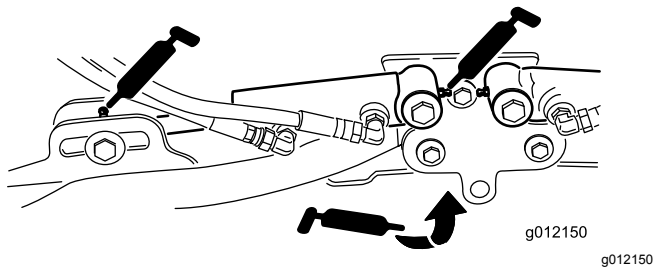


Figura 65

- Articulações do braço de elevação (1 cada) (Figura 65)
- Articulação e estrutura de transporte da unidade de corte (Figura 66)

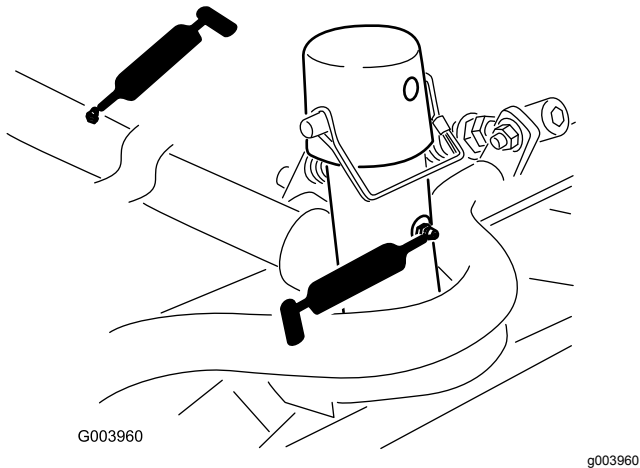


Figura 66

- Veio da articulação do braço de elevação (1 cada) (Figura 67)

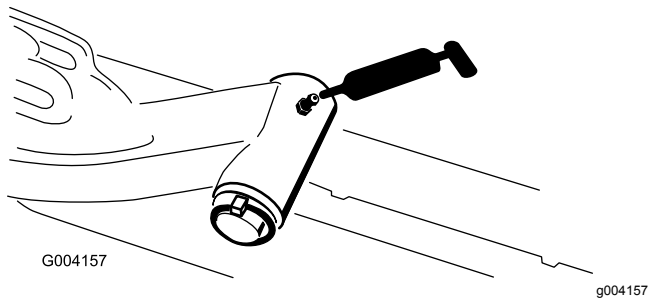


Figura 67

- Barra de ligação do eixo traseiro (2) (Figura 68)

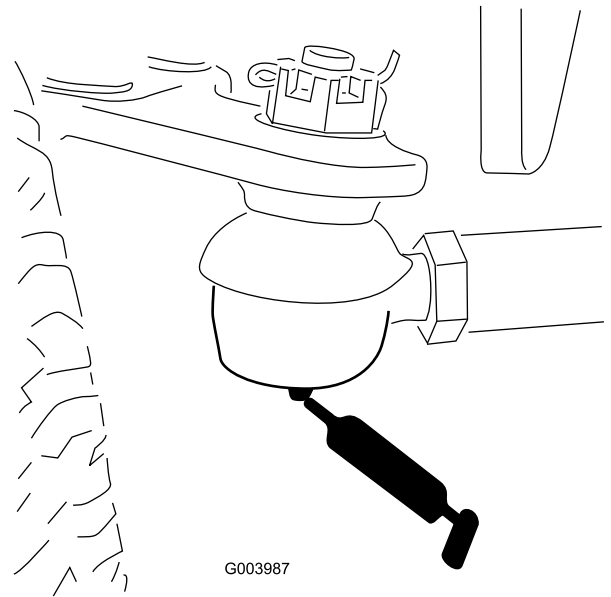


Figura 68

- Articulação do direção do eixo (1 cada) (Figura 69)

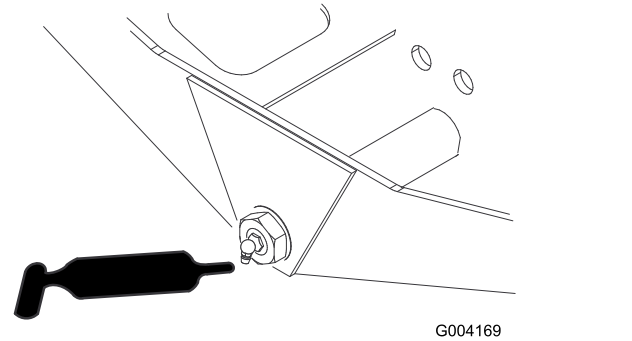


Figura 69

- Rótulas do cilindro de direção (2) (Figura 70)

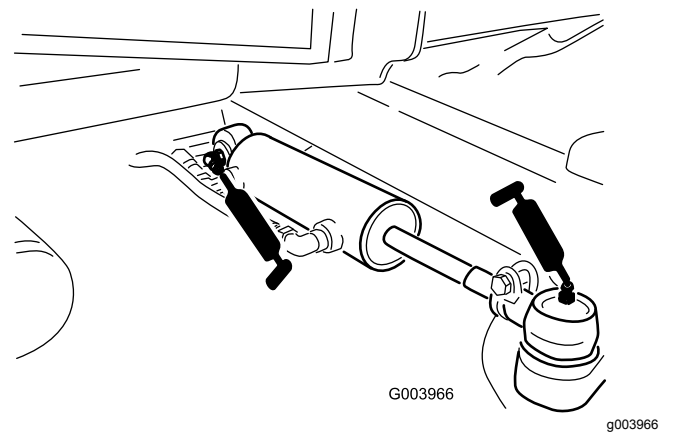


Figura 70

- Pedal do travão (1) (Figura 71)

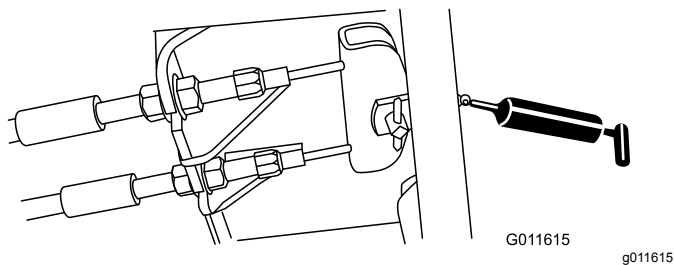


Figura 71

Manutenção do motor

Manutenção do filtro de ar

Intervalo de assistência: A cada 400 horas (Efetue manutenção ao filtro do ar mais cedo se o indicador do filtro de ar ficar vermelho. Faça a manutenção mais frequentemente se estiver muito sujo ou em situações de pó.)

Verifique se existe algum dano no corpo do filtro de ar que possa provocar uma fuga de ar. Substitua caso danificado. Verifique todo o sistema de admissão para ver se tem fugas, se está danificado ou se há braçadeiras de tubos soltas.

Faça a manutenção ao filtro de ar apenas quando o indicador de manutenção o exigir ([Figura 72](#)). Mudar o filtro de ar antes de ser necessário apenas aumenta a possibilidade de entrar sujeira no motor quando retira o filtro.

Importante: Certifique-se de que a cobertura está corretamente assente e veda com o corpo do filtro de ar.

1. Liberte os trincos que fixam a cobertura do filtro de ar ao respectivo corpo ([Figura 72](#)).

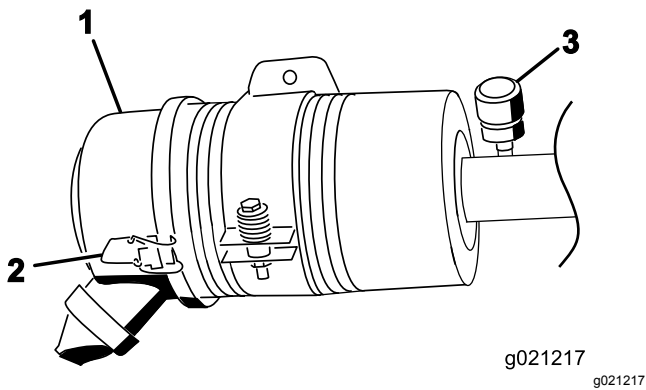


Figura 72

1. Cobertura do filtro de ar
2. Trinco da cobertura do filtro de ar
3. Indicador de serviço do filtro de ar

2. Retire a cobertura do corpo do filtro de ar.
3. Antes de remover o filtro, utilize ar de baixa pressão (2,76 bar, limpo e seco) para ajudar a retirar grandes acumulações de detritos que se encontram entre o lado de fora do filtro e o recipiente.

Importante: Evite a utilização de ar de alta pressão, que pode forçar a entrada de sujidade no sistema de admissão através do filtro.

Nota: Este processo de limpeza evita que a sujidade migre para dentro da admissão quando retira o filtro.

4. Retire e substitua o filtro (Figura 73).

Nota: Não limpe o elemento usado devido à possibilidade de danificar os componentes do filtro.

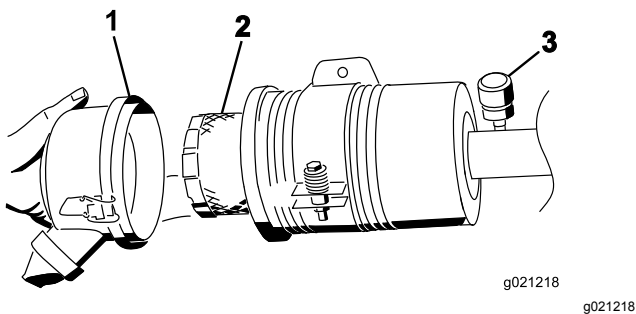


Figura 73

1. Cobertura do filtro de ar
2. Filtro de ar
3. Indicador do filtro de ar

5. Inspeccione o filtro novo para ver se sofreu danos durante o transporte, verificando a extremidade vedante do filtro e o corpo.

Importante: Não utilize um elemento danificado.

6. Insira um filtro novo aplicando pressão no anel exterior do elemento para o assentar no recipiente.

Importante: Não pressione no centro flexível do filtro.

7. Limpe a porta de ejeção de sujidade que se encontra na cobertura amovível. Retire a válvula de saída em borracha da tampa, limpe a cavidade e volte a colocar a válvula de saída.
8. Instale a tampa orientando a válvula de saída de borracha para uma posição descendente – entre cerca de 5:00 a 7:00 quando vista da extremidade.
9. Prenda os trincos.

Verificação do óleo do motor

Especificações do óleo

Utilize óleo de motor de alta qualidade com nível baixo de cinzas que satisfaça ou ultrapasse as seguintes especificações:

- Categoria API CJ-4 ou superior
- Categoria ACEA E6
- Categoria JASO DH-2

Importante: Utilizar óleo de motor que não seja API CJ-4 ou superior, ACEA E6 ou JASO DH-2 pode fazer com que o filtro de partículas de gásóleo fique entupido ou danifique o motor.

Utilize o seguinte grau de viscosidade do óleo de motor:

- Óleo preferido: SAE 15W-40 (acima de 0 °F)
- Óleo alternativo: SAE 10W-30 ou 5W-30 (todas as temperaturas)

O óleo Toro Premium Engine encontra-se disponível no seu distribuidor autorizado Toro no grau de viscosidade 15W-40 ou 10W-30. Consulte o catálogo das peças para saber quais são os números das peças.

Verificação do nível de óleo do motor

Intervalo de assistência: Em todas as utilizações ou diariamente

Importante: Verifique o nível de óleo do motor diariamente. Se o nível de óleo do motor estiver acima da marca Cheio na vareta, o óleo do motor pode diluir-se com o combustível; Se o nível de óleo do motor estiver acima da marca Cheio na vareta, mude o óleo do motor.

A melhor altura para verificar o nível de óleo do motor será quando o motor estiver frio antes do dia de trabalho começar. Se já tiver funcionado, espere 10 minutos até o óleo voltar para o reservatório e verifique depois. Se o nível de óleo estiver exatamente na marca ou abaixo da marca Adicionar na vareta, adicione óleo até o nível atingir a marca Cheio. **Não encha muito o motor com óleo.**

Importante: Mantenha o nível de óleo do motor entre os limites superior e inferior no medidor do óleo; o motor pode falhar se trabalhar com demasiado ou com pouco óleo.

1. Coloque a máquina numa superfície plana e destranque os trincos da cobertura do motor.
2. Abra a cobertura do motor.
3. Retire a vareta, limpe-a, coloque-a no tubo e volte a retirá-la em seguida. O nível de óleo deve estar entre marca CHEIO e a marca ADICIONAR (Figura 74).

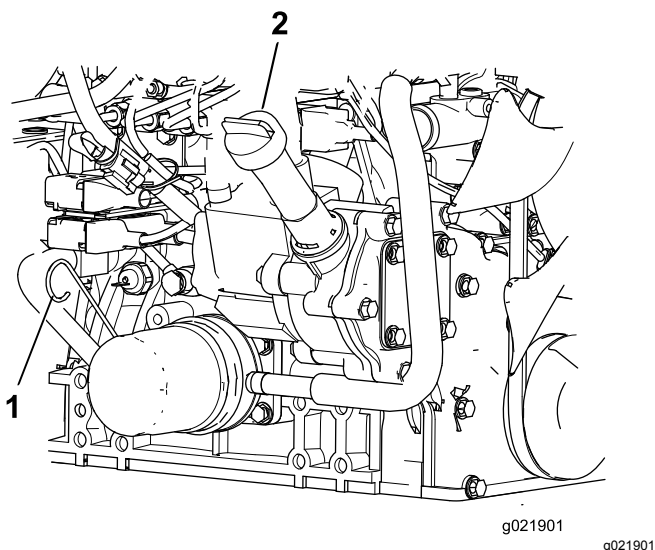


Figura 74

1. Vareta
2. Tampa de enchimento de óleo

4. Se o nível de óleo estiver baixo, retire o tampão de enchimento e adicione óleo até que fique entre a marca CHEIO e a marca ADICIONAR (Figura 74).

Nota: Não encha demasiado.

5. Volte a montar a tampa e a vareta.
6. Feche a cobertura do motor e fixe-a com os trincos.

Capacidade de óleo no cárter

5,2 l com o filtro

Substituição do óleo e filtro do motor

Intervalo de assistência: A cada 250 horas—Substituição do óleo e filtro do motor.

1. Retire o tampão de escoamento e deixe o óleo escorrer para um recipiente adequado (Figura 75).

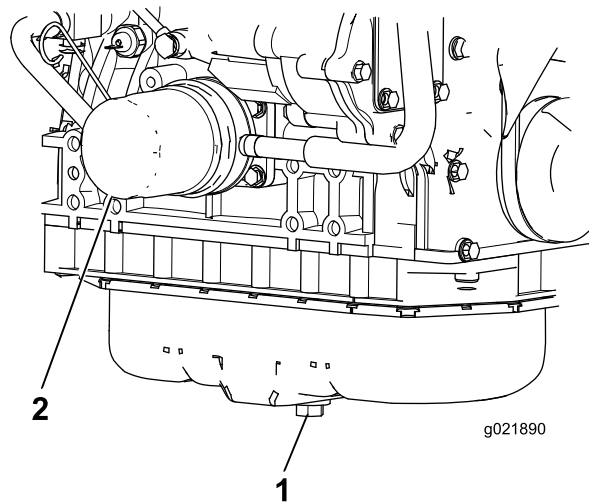


Figura 75

1. Tampão de escoamento do óleo do motor
2. Filtro do óleo

2. Quando o óleo for drenado, volte a montar o tampão de escoamento.
3. Retire o filtro do óleo (Figura 75).
4. Aplique uma leve camada de óleo limpo no vedante do filtro novo antes de o montar.

Importante: Não aperte demasiado.

5. Junte óleo ao cárter; consulte [Verificação do nível de óleo do motor](#) (página 54).

Assistência ao catalisador de oxidação diesel (DOC) e filtro de fuligem

Intervalo de assistência: A cada 6000 horas ou limpe o filtro de fuligem se as falhas do motor SPN 3720 FMI 16, SPN 3720 FMI 0 ou SPN 3720 FMI 16 surgirem no InfoCenter.

- Se surgir a mensagem de CONSELHO 179 no InfoCenter, o DPF está perto do ponto recomendado de manutenção do catalisador de oxidação diesel e do filtro de fuligem.

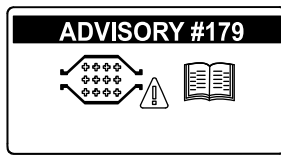
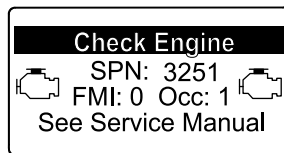


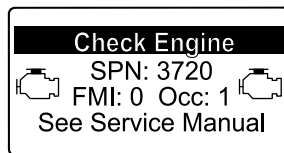
Figura 76

g213865

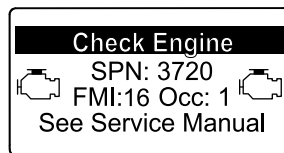
- Se as falhas do motor CHECK ENGINE SPN 3251 FMI 0, CHECK ENGINE SPN 3720 FMI 0 ou CHECK ENGINE SPN 3720 FMI 16 (verificar motor spn 3251 fmi 0, verificar motor spn 3720 fmi 0 ou verificar motor spn 3720 fmi 16) surgirem no InfoCenter (Figura 77), limpe o filtro de fuligem seguindo estes passos:



g214715



g213864



g213863

Figura 77

- Consulte a secção Motor no *Manual de manutenção* para obter mais informações sobre desmontagem e montagem do catalisador de oxidação diesel e do filtro de fuligem do DPF.
- Consulte o Distribuidor autorizado Toro para mais informações sobre o catalisador de oxidação diesel e peças de substituição ou manutenção do filtro de fuligem.
- Contacte o Distribuidor autorizado Toro para repor a ECU do motor depois de instalar um DPF limpo.

Manutenção do sistema de combustível

⚠ PERIGO

Em determinadas condições, o gasóleo e respetivos gases podem tornar-se altamente inflamáveis e explosivos. Um incêndio ou explosão provocada por combustível pode resultar em queimaduras e danos materiais.

- Utilize sempre um funil e encha o depósito de combustível no exterior, numa zona aberta, quando o motor se encontrar desligado e frio. Limpe todo o combustível derramado.
- Não encha completamente o depósito de combustível. Adicione combustível ao depósito de combustível, até que o nível se encontre entre 6 e 13 mm abaixo da extremidade inferior do tubo de enchimento. Este espaço no depósito permite a expansão do combustível.
- Não fume quando se encontrar próximo de combustível e mantenha-se afastado de todas as fontes de chama ou faíscas que possam inflamar os vapores existentes nesse meio.
- Guarde o combustível num recipiente limpo e seguro e mantenha-o sempre bem fechado.

Manutenção do separador de água

Intervalo de assistência: Em todas as utilizações ou diariamente—Retire a água ou outro tipo de contaminação do separador de água.

A cada 400 horas—Substitua o recipiente do filtro de combustível.

- Coloque um recipiente limpo debaixo do filtro de combustível.
- Desenrosque o tampão de drenagem na parte inferior do recipiente do filtro e abra a ventilação da parte superior da montagem do recipiente.

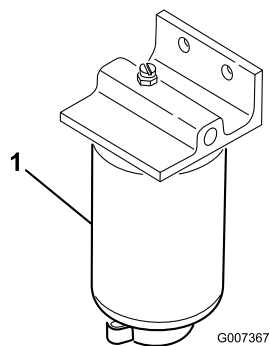


Figura 78

1. Recipiente do filtro do separador de água

3. Limpe a zona de montagem do recipiente do filtro.
4. Retire o recipiente do filtro e limpe a superfície de montagem.
5. Lubrifique a junta vedante do filtro com óleo limpo.
6. Monte o recipiente do filtro manualmente até que a junta entre em contacto com a superfície de montagem, rodando em seguida esse recipiente mais 1/2 volta.
7. Aperte o tampão de drenagem na parte inferior do recipiente do filtro e feche a ventilação da parte superior da montagem do recipiente.

Manutenção do filtro de combustível do motor

Intervalo de assistência: A cada 400 horas—Substitua o filtro de combustível do motor.

1. Limpe a zona em torno da cabeça do filtro de combustível (Figura 79).

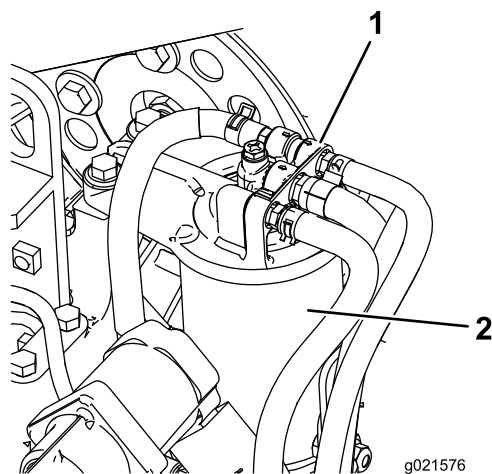


Figura 79

1. Cabeça do filtro de combustível
2. Filtro de combustível

2. Retire o filtro e limpe a superfície de montagem da cabeça do filtro (Figura 79).
3. Lubrifique a junta do filtro com óleo de motor lubrificante limpo. Consulte o *Manual do utilizador do motor*, incluído com a máquina, para obter informações adicionais.
4. Monte o recipiente seco do filtro, manualmente, até que a junta entre em contacto com a cabeça do filtro, rodando em seguida o filtro mais 1/2 volta.
5. Ligue o motor e verifique se há fugas de combustível em redor da cabeça do filtro.

Verificação das tubagens de combustível e ligações

Intervalo de assistência: A cada 400 horas (Ou anualmente, conforme o que ocorrer primeiro).

Verifique as tubagens de combustível e as ligações quanto a sinais de deterioração, danos ou ligações soltas.

Filtro do tubo de recolha de combustível

O tubo de recolha de combustível, localizado no interior do depósito de combustível, está equipado com um filtro para evitar que entre sujidade no sistema de combustível. Retire o tubo de recolha de combustível e limpe o filtro conforme necessário.

Manutenção do sistema eléctrico

Importante: Antes de efetuar qualquer soldagem na máquina, desligue ambos os cabos da bateria, os fios do módulo de controlo eletrónico e o conector do terminal do alternador de modo a evitar danos no sistema elétrico.

Manutenção da bateria

Intervalo de assistência: A cada 50 horas—Limpe a bateria e verifique o respetivo estado. (Ou semanalmente, conforme o que ocorrer primeiro).

A cada 50 horas—Verifique as ligações do cabo da bateria.

AVISO

CALIFÓRNIA Proposição 65 Aviso

Os polos, terminais e restantes acessórios da bateria contêm chumbo e derivados de chumbo. É do conhecimento do Estado da Califórnia que estes produtos químicos podem provocar cancro e problemas reprodutivos. Lave as mãos após o manuseamento.

⚠ PERIGO

O eletrólito da bateria contém ácido sulfúrico, uma substância extremamente venenosa que pode provocar queimaduras graves.

- Não beba eletrólito e evite qualquer contacto com a pele, olhos e vestuário. Utilize óculos de proteção para proteger os olhos e luvas de borracha para proteger as mãos.
- Ateste a bateria apenas em locais onde exista água limpa para lavar as mãos.

⚠ AVISO

O carregamento da bateria gera gases que podem provocar explosões.

Nunca fume perto da bateria e mantenha-a afastada de faíscas e chamas.

Mantenha os terminais e toda a caixa da bateria em perfeitas condições de limpeza já que uma bateria

suja descarrega mais rapidamente. Para limpar a bateria, deverá lavar toda a caixa com uma solução de bicarbonato de sódio e água. Enxague com água limpa.

Fusíveis

Existem 8 fusíveis no sistema elétrico. O bloco de fusíveis encontra-se por trás do painel de acesso do braço de controlo (Figura 80).

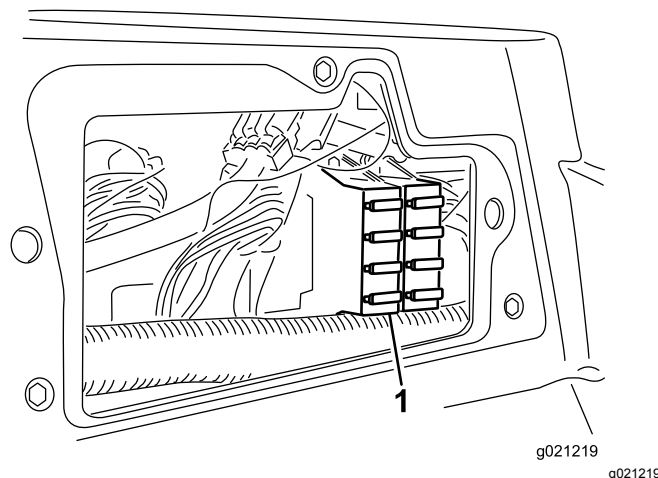


Figura 80

1. Bloco de fusíveis

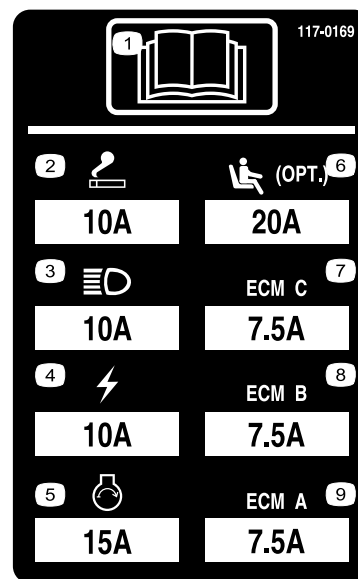


Figura 81

decal117-0169

Manutenção do sistema de transmissão

Ajuste da posição neutra da transmissão de tração

A máquina não pode deslizar quando soltar o pedal de tração. Se isso acontecer, ajuste o seguinte:

1. Coloque a máquina numa superfície plana, desligue o motor e baixe as unidades de corte até ao chão.
2. Levante a frente da máquina até que os pneus frontais levantem do chão. Utilize apoios de forma a evitar qualquer queda accidental.

Nota: Nos modelos de tração às 4 rodas, também deve levantar os pneus traseiros.

3. No lado direito do hidrostato, solte a porca de bloqueio no excêntrico de ajuste da tração (Figura 82).

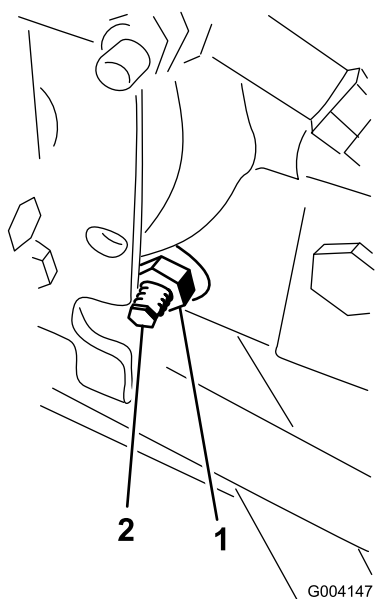


Figura 82

1. Porca de bloqueio
2. Excêntrico de tração

4. Ponha o motor a trabalhar e rode o sextavado do excêntrico em qualquer direção até que a roda deixe de rodar.
5. Aperte a porca de bloqueio para manter o ajuste.
6. Desligue o motor, retire os apoios e baixe a máquina até ao chão.
7. Teste a máquina para ter a certeza de que não desliza.

Ajuste do alinhamento das rodas traseiras

Intervalo de assistência: A cada 800 horas—Verificação do alinhamento das rodas traseiras.

1. Rode o volante para posicionar as rodas traseiras a direito.
2. Desaperte a porca de bloqueio em cada extremidade da barra de direção (Figura 83).

Nota: A extremidade da barra de direção com a ranhura externa é uma rosca esquerda.

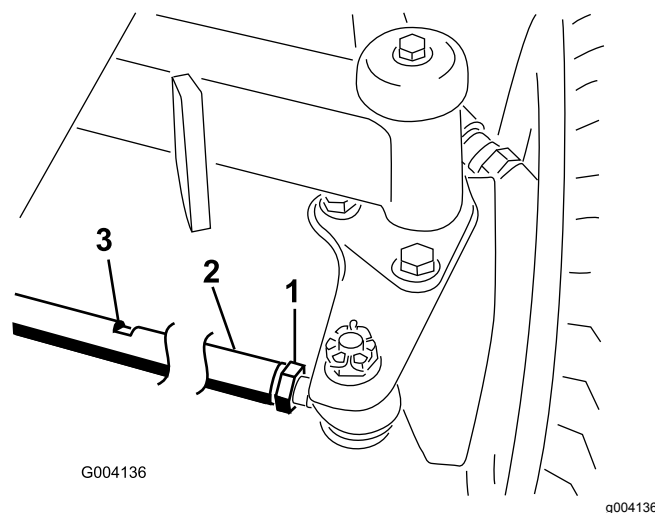


Figura 83

1. Porca de segurança
2. Barra de ligação
3. Ranhura de chave

⚠ AVISO

O motor tem de estar a funcionar para que se possa efetuar um ajuste final no excêntrico de tração. Estas situações poderão provocar acidentes pessoais.

Mantenha as mãos, pés, cara e outras partes do corpo afastadas da panela do escape, de outras partes quentes do motor e de componentes em rotação.

3. Utilizando uma ranhura de chave, rode a barra de direção
4. Meça a distância na dianteira e traseira dos pneus traseiros à altura do eixo.
Nota: A distância nas rodas dianteiras e traseiras deve ser inferior a 6 mm da distância medida na traseira das rodas.
5. Repita este procedimento, se for necessário.

Manutenção do sistema de arrefecimento

Retirar os detritos do sistema de arrefecimento

Intervalo de assistência: Em todas as utilizações ou diariamente (Mais frequentemente em condições de trabalho com muita poeira).

A cada 100 horas—Verifique as mangueiras do sistema de arrefecimento.

Cada 2 anos—Lave o sistema de arrefecimento e substitua o fluido.

1. Desligue o motor e retire a chave da ignição.
2. Limpe cuidadosamente todos os detritos da área do motor.
3. Desprenda a braçadeira e articule para abrir o painel traseiro (Figura 84).

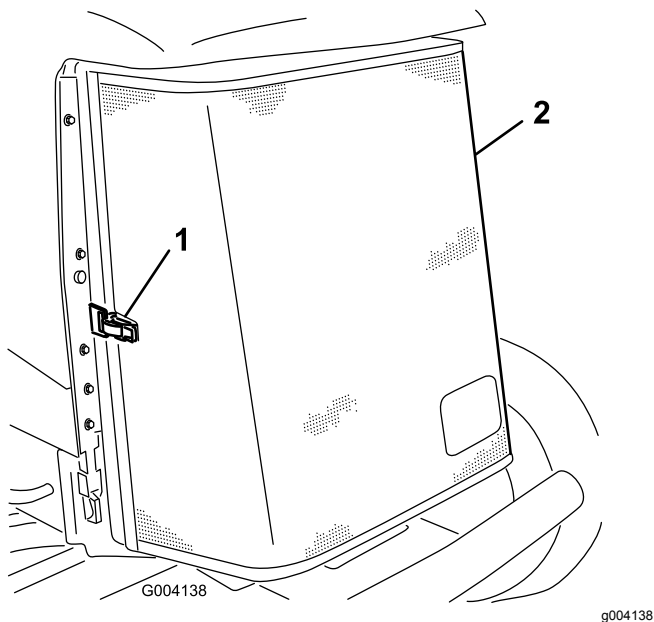


Figura 84

1. Trinco do painel traseiro
2. Painel traseiro

4. Limpe os dois lados do dispositivo de arrefecimento de óleo e o radiador com ar comprimido (Figura 85).

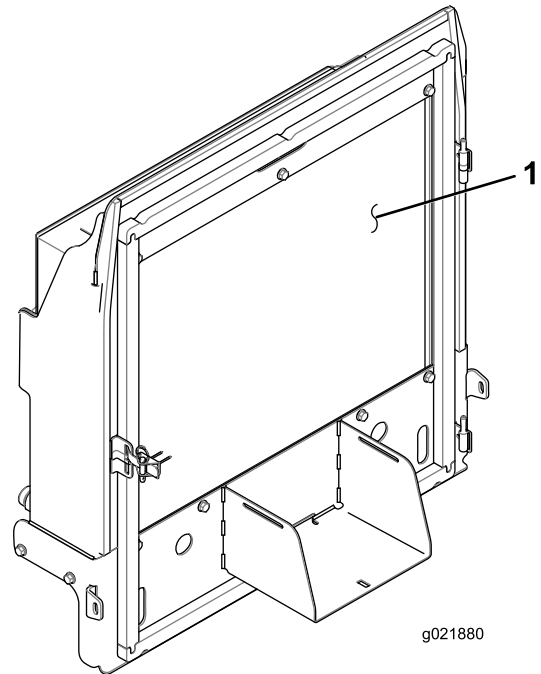


Figura 85

1. Radiador/refrigerador de óleo

5. Feche o painel e prenda o trinco.

Manutenção dos travões

Ajuste do travão de estacionamento

Ajuste os travões se o pedal do travão apresentar uma folga superior a 2,5 cm ou quando os travões não funcionarem de forma eficaz (Figura 86). Folga é a distância percorrida pelo pedal antes de se verificar qualquer resistência ao movimento.

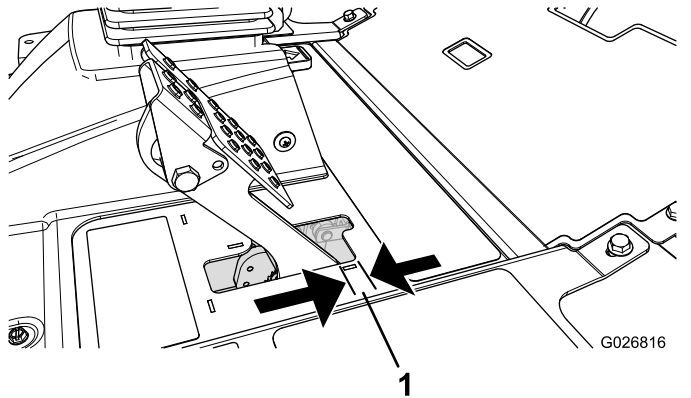


Figura 86

1. Folga do pedal

Nota: Utilize a folga do motor da roda para mover os tambores para a frente e para trás para assegurar que estes estão livres antes e depois do ajuste.

1. Para reduzir a folga dos pedais dos travões, aperte os travões desapertando a porca dianteira que se encontra na extremidade roscada do cabo dos travões (Figura 87).

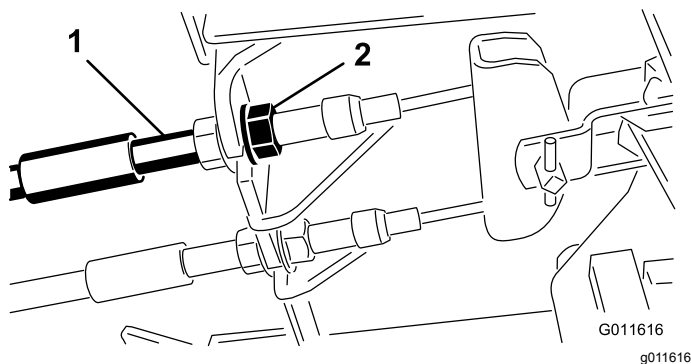


Figura 87

1. Cabos do travão
2. Porcas dianteiras

2. Aperte a porca traseira para deslocar o cabo para trás até que os pedais dos travões apresentem uma folga de 0,63 a 1,27 cm antes de alcançar o bloqueio (Figura 86).

3. Aperte as porcas dianteiras, certificando-se de que ambos os cabos atuam ao mesmo tempo sobre os travões.

Nota: Certifique-se de que a conduta de cabos não roda durante o procedimento de aperto das porcas.

Ajuste do bloqueio do travão de estacionamento

Se o travão de estacionamento não engatar nem bloquear, ajuste a lingueta do travão.

1. Solte os 2 parafusos que prendem a lingueta do travão de estacionamento à estrutura (Figura 88).

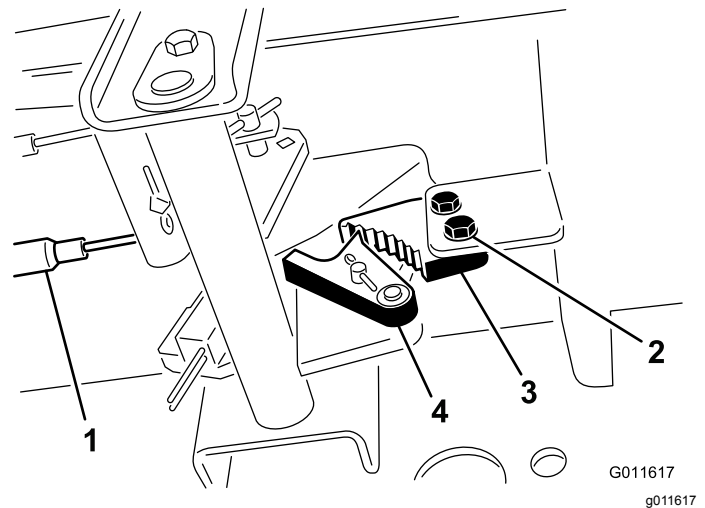


Figura 88

1. Cabos do travão
2. Parafuso
3. Lingueta do travão de estacionamento
4. Detentor do travão

2. Carregue no pedal do travão para a frente até o detentor do estacionamento engatar completamente na lingueta do travão (Figura 88).
3. Aperte os 2 parafusos para bloquear o ajuste.
4. Prima o pedal do travão para libertar o travão de estacionamento.
5. Verifique o ajuste e ajuste se for necessário.

Manutenção das correias

Manutenção da correia do alternador

Intervalo de assistência: Após as primeiras 10 horas

A cada 100 horas

Nota: Uma tensão adequada deverá permitir um desvio de 10 mm quando for aplicada uma força de 44 N numa zona intermédia da correia entre as duas polias.

1. Se a deslocação obtida não for igual a 10 mm, deve desapertar os parafusos de montagem do alternador ([Figura 89](#)).

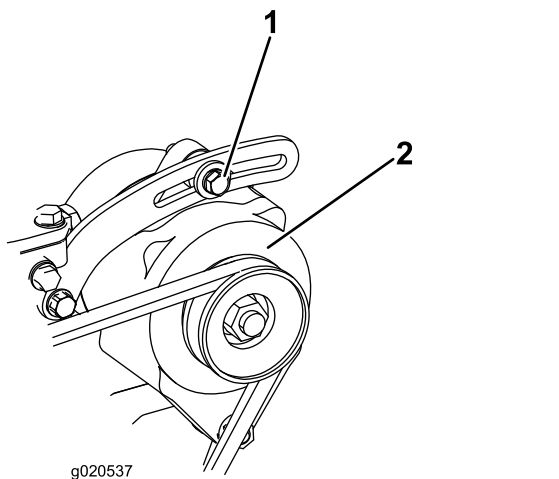


Figura 89

1. Parafuso de montagem
2. Alternador

2. Aumente ou diminua a tensão da correia do alternador e aperte os parafusos.
3. Verifique uma vez mais a deslocação da correia para se certificar de que a tensão está correta.

Manutenção do sistema hidráulico

Substituição do fluido hidráulico

Intervalo de assistência: A cada 800 horas

Cada 2 anos—Drene e despeje o reservatório hidráulico.

Se o fluido tiver sido contaminado, deverá entrar em contacto com o seu distribuidor Toro para efetuar uma lavagem do sistema. O fluido contaminado tem uma aparência leitosa ou negra quando comparado com óleo limpo.

1. Pare o motor e levante o capot.
2. Coloque um recipiente de escoamento grande debaixo da união presa à parte de baixo do reservatório do fluido hidráulico ([Figura 90](#)).

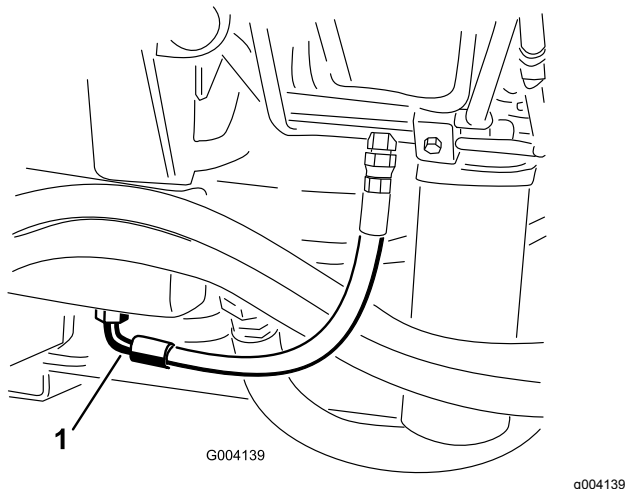


Figura 90

1. Tubagem
3. Desligue a tubagem da parte de baixo da união e deixe o fluido hidráulico escorrer para o recipiente.
4. Instale o tubo quando o fluido hidráulico parar de escorrer.
5. Encha o reservatório com aproximadamente 30 litros de fluido hidráulico; consulte [Verificar o fluido hidráulico \(página 30\)](#).

Importante: Utilize apenas os fluidos hidráulicos especificados. Outros fluidos podem danificar o sistema.

6. Em seguida, volte a montar a tampa do reservatório.
7. Ligue o motor e utilize todos os comandos hidráulicos, de modo a distribuir o fluido

hidráulico por todo o sistema. Adicionalmente, verifique se existem fugas.

- Desligue o motor.
- Verifique o nível de fluido hidráulico e adicione fluido suficiente para elevar o nível até à marca FULL na vareta.

Importante: Não encha demasiado.

Substituir os filtros hidráulicos

Intervalo de assistência: A cada 800 horas (Ou mais cedo se o indicador do intervalo de assistência estiver na zona vermelha).

O sistema hidráulico encontra-se equipado com um indicador do intervalo de assistência ([Figura 91](#)). Com o motor a funcionar na temperatura de operação, consulte o indicador; deve estar na zona verde. Quando o indicador estiver na zona vermelha, deve substituir os filtros hidráulicos.

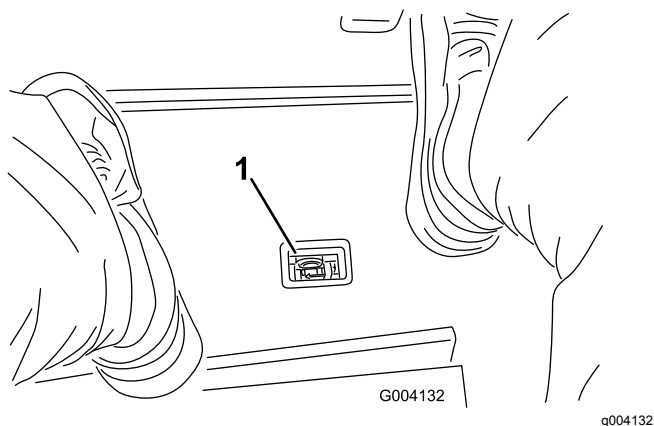


Figura 91

- Indicador de restrição do filtro hidráulico

Importante: A utilização de outros filtros poderá anular a garantia de alguns componentes.

- Coloque a máquina numa superfície nivelada, baixe as unidades de corte, desligue o motor, engate o travão de estacionamento e retire a chave da ignição.
- Limpe a área à volta da área de montagem do filtro e coloque um recipiente de drenagem por baixo do filtro ([Figura 92](#)) e ([Figura 93](#)).

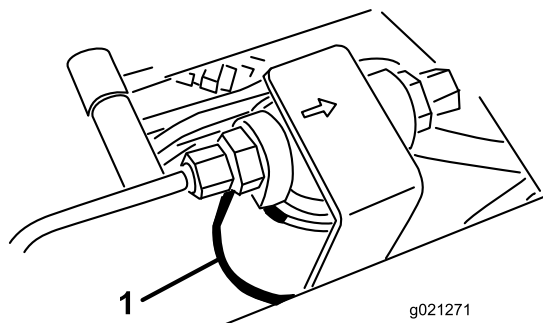


Figura 92

- Filtro hidráulico

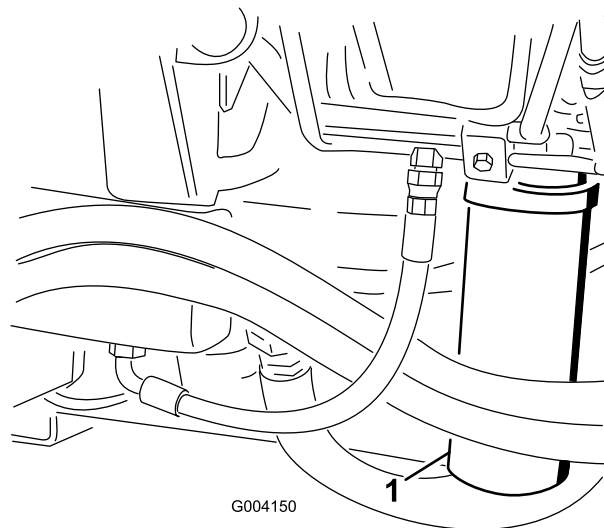


Figura 93

- Filtro hidráulico

- Retire o filtro.
- Lubrifique o vedante do filtro novo com óleo hidráulico.
- Certifique-se de que a zona de montagem do filtro se encontra limpa.
- Monte o filtro manualmente até que a junta entre em contacto com a superfície de montagem, rodando em seguida o filtro mais 1/2 volta.
- Repita o procedimento para o outro filtro.
- Ligue o motor e deixe funcionar a máquina durante dois minutos para eliminar o ar do sistema.
- Desligue o motor e verifique se existem fugas.

Verificação das tubagens e mangueiras hidráulicas

Intervalo de assistência: Em todas as utilizações ou diariamente

Verifique as tubagens e as uniões hidráulicas, prestando especial atenção a fugas, tubagens dobradas, suportes soltos, desgaste, juntas soltas e danos provocados pelas condições atmosféricas ou por agentes químicos. Efetue todas as reparações necessárias antes de utilizar a máquina.

⚠ AVISO

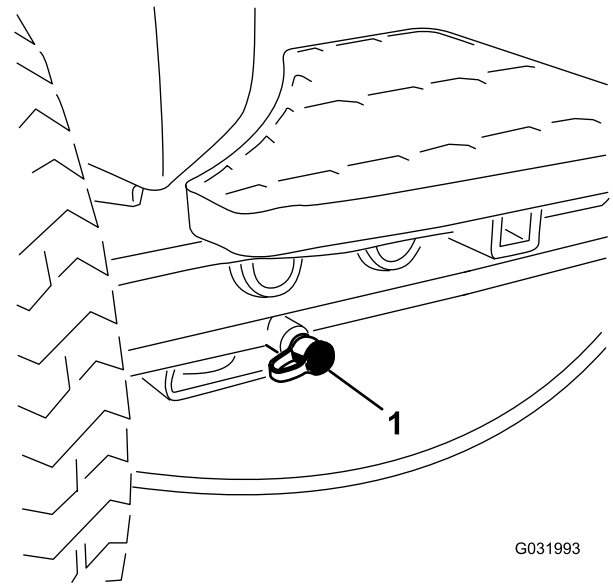
O fluido hidráulico que sai sob pressão pode penetrar na pele e causar ferimentos.

- **Certifique-se de que todas as tubagens e mangueiras do fluido hidráulico se encontram bem apertadas e em bom estado de conservação antes de colocar o sistema sob pressão.**
- **Mantenha o corpo e mãos afastados de fugas de pequenos furos ou bicos que projetem fluido hidráulico sob alta pressão.**
- **Utilize um pedaço de cartão ou papel para detetar fugas do fluido hidráulico.**
- **Alivie com segurança toda a pressão do sistema hidráulico antes de executar qualquer trabalho neste sistema.**
- **Em caso de penetração do fluido na pele, consulte imediatamente um médico.**

Portas de teste do sistema hidráulico

Utilize as portas de teste do sistema hidráulico para testar a pressão nos circuitos hidráulicos. Para obter assistência, contacte o seu distribuidor Toro.

Utilize as portas de teste nos tubos hidráulicos dianteiros para dar assistência na resolução de problemas do circuito de tração (Figura 94).



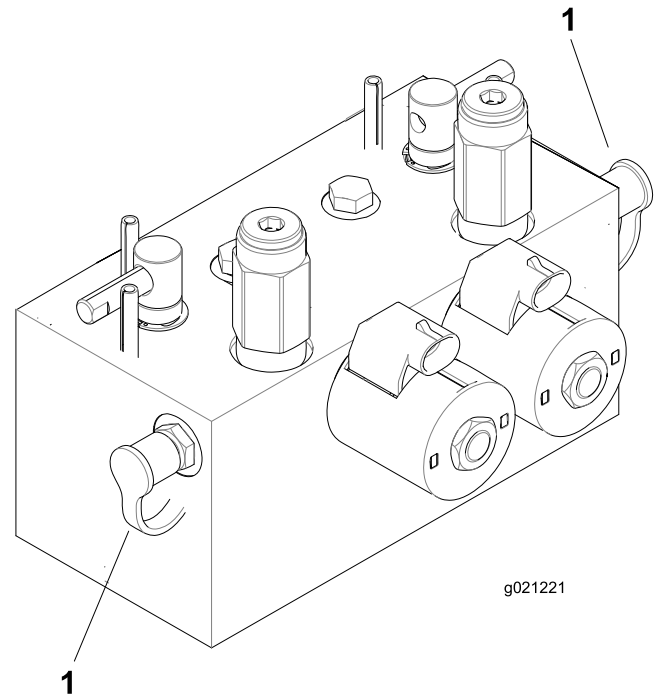
G031993

g031993

Figura 94

1. Porta de teste do circuito de tração

Utilize as portas de teste no bloco do coletor de corte para dar assistência na resolução de problemas do circuito de corte (Figura 95).



g021221

g021221

Figura 95

1. Portas de teste do circuito de corte

Utilize a porta de teste no bloco do coletor de elevação para dar assistência na resolução de problemas do circuito de elevação (Figura 96).

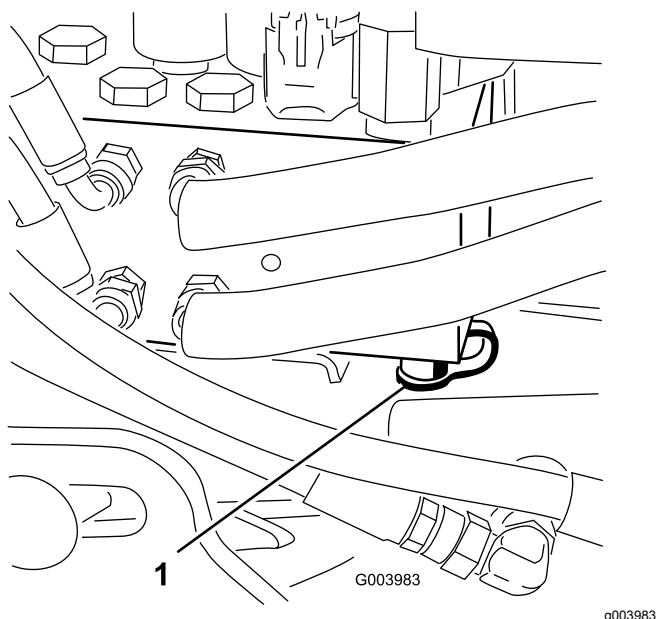


Figura 96

1. Porta de teste do circuito de elevação

Manutenção do sistema da unidade de corte

retificação das unidades de corte

⚠ AVISO

Tocar nos cilindros ou noutras peças em movimento pode provocar lesões graves.

- Mantenha os dedos, mãos e roupa afastados dos cilindros e de todas as outras peças em movimento.
- Nunca tente rodar os cilindros com a mão ou com o pé enquanto o motor está em funcionamento.

Nota: durante a retificação, todas as unidades dianteiras funcionam em conjunto; as unidades traseiras também funcionam em conjunto.

1. Coloque a máquina numa superfície plana, baixe as unidades de corte, desligue o motor, engate o travão de estacionamento e coloque o interruptor de ativação/desativação na posição de DESATIVAÇÃO.
2. Desbloqueie e levante o banco para expor as alavancas de retificação (Figura 97).
3. Faça os ajustes iniciais do cilindro à lâmina de corte, adequados à retificação em todas as unidades de corte que quer retificar; consulte o *Manual do utilizador* das unidades de corte.
4. Ligue o motor e faça-o funcionar ao ralenti lento.

⚠ PERIGO

Mudar a velocidade do motor ao retificar pode fazer com que os cilindros vão abaixo.

- Nunca mude a velocidade do motor durante a retificação.
 - Faça a retificação apenas com o motor ao ralenti.
5. Selecione as alavancas de retificação dianteiras, traseiras ou ambas para determinar quais as unidades a retificar (Figura 97).

⚠ PERIGO

Para evitar ferimentos pessoais certifique-se de que está afastado das unidades de corte antes de continuar.

- Com a alavanca de corte/transporte na posição de CORTE, desloque o interruptor de ativação/desativação para a posição de ATIVAR. Desloque para a frente a alavanca de controlo de elevação/descida das unidades de corte, para iniciar a retificação nos respetivos cilindros.

- Aplique o produto de retificação com uma escova de cabo comprido.

Importante: Nunca utilize uma escova de cabo curto.

- Se os cilindros forem abaixo ou ficarem erráticos ao retificar, selecione um valor de velocidade maior do cilindro até que a velocidade estabilize e, em seguida, volte a colocar a velocidade do cilindro para o valor ou para a sua velocidade desejada.
- Ajuste as unidades de corte durante a retificação, desative os cilindros, deslocando a alavanca de controlo de subida/descida das unidades de corte para trás; coloque o interruptor de ativação/desativação na posição de DESATIVAÇÃO (DISABLE) e desligue o motor.

Depois de concluir os ajustes, repita os passos 4 a 8.

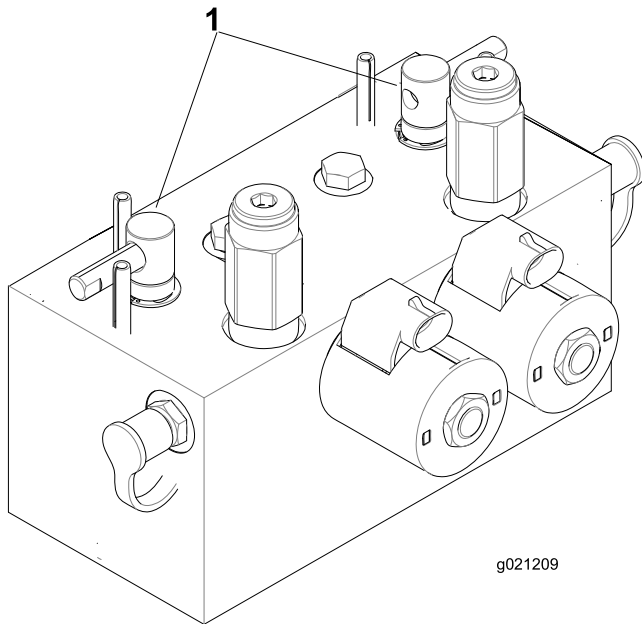


Figura 97

- Alavancas de retificação

- Repita este procedimento para todas as unidades de corte a retificar.
- Quando concluir, volte a colocar as alavancas de retificação na posição de CORTE, baixe o banco e lave todo o produto de retificação das unidades de corte.

Nota: Ajuste o cilindro da unidade de corte às lâminas, conforme necessário. Ajuste a

velocidade do cilindro da unidade de corte para a definição desejada.

Importante: Se o interruptor de retificação não voltar à posição DESLIGAR após a retificação, as unidades de corte não se elevam ou deixam de funcionar devidamente.

Nota: Para um melhor fio de corte, passe uma lima na frente da lâmina de corte depois de concluída a retificação. Assim, reduz imperfeições ou arestas que se possam ter formado no fio de corte.

Armazenamento

Preparação da unidade de tração

1. Limpe bem a unidade de tração, unidades de corte e motor.
2. Verifique a pressão dos pneus. Encha todos os pneus de tração com 0,83 a 1,03 bar.
3. Verifique todos os dispositivos de fixação para ver se estão soltos e aperte-os conforme necessário.
4. Lubrifique todos os bocais de lubrificação e pontos de articulação. Limpe a massa lubrificante em excesso.
5. Lixe e retoque todas as zonas riscadas, estaladas ou enferrujadas. Efetue a reparação de todas as mossas existentes no corpo metálico.
6. Efetue a manutenção da bateria e dos cabos da seguinte forma:
 - A. Retire os terminais dos bornes da bateria.
 - B. Limpe a bateria, terminais e bornes com uma escova de arame e uma solução de bicarbonato de sódio.
 - C. Cubra os terminais do cabo e os polos da bateria com lubrificante Grafo 112X (peça Toro nº 505-47) ou vaselina para evitar qualquer corrosão.
 - D. Carregue a bateria lentamente durante 24 horas, de 2 em 2 meses, para evitar a sulfatização do chumbo da bateria.
8. Aperte todas as uniões do sistema de combustível.
9. Limpe e efetue a manutenção da estrutura do filtro de ar.
10. Vede a entrada do filtro de ar e a saída de gases com fita impermeável.
11. Verifique a proteção anticongelante e adicione conforme necessário para a temperatura mínima prevista para a zona.

Preparação do motor

1. Drene o óleo do motor do recipiente e coloque o tampão de escoamento.
2. Retire o filtro do óleo. Coloque um novo filtro de óleo.
3. Encha o cárter do óleo com a quantidade designada de óleo do motor.
4. Ligue o motor e faça-o funcionar a uma velocidade de ralenti durante cerca de 2 minutos.
5. Desligue o motor.
6. Lave o depósito de combustível com gasóleo novo e limpo.
7. Verifique a proteção anticongelante e adicione uma solução de água e anticongelante adequada à temperatura mínima prevista para a zona.

Notas:

Notas:

Notas:

Lista de distribuidores internacionais

Distribuidor:	País:	Telefone:	Distribuidor:	País:	Telefone:
Agrolanc Kft	Hungria	36 27 539 640	Maquiver S.A.	Colômbia	57 1 236 4079
Asian American Industrial (AAI)	Hong Kong	852 2497 7804	Maruyama Mfg. Co. Inc.	Japão	81 3 3252 2285
B-Ray Corporation	Coreia	82 32 551 2076	Mountfield a.s.	República Checa	420 255 704 220
Brisa Goods LLC	México	1 210 495 2417	Mountfield a.s.	Eslováquia	420 255 704 220
Casco Sales Company	Porto Rico	787 788 8383	Munditol S.A.	Argentina	54 11 4 821 9999
Ceres S.A.	Costa Rica	506 239 1138	Norma Garden	Rússia	7 495 411 61 20
CSSC Turf Equipment (pvt) Ltd.	Sri Lanka	94 11 2746100	Oslinger Turf Equipment SA	Equador	593 4 239 6970
Cyril Johnston & Co.	Irlanda do Norte	44 2890 813 121	Oy Hako Ground and Garden Ab	Finlândia	358 987 00733
Cyril Johnston & Co.	República da Irlanda	44 2890 813 121	Parkland Products Ltd.	Nova Zelândia	64 3 34 93760
Fat Dragon	China	886 10 80841322	Perfetto	Polónia	48 61 8 208 416
Femco S.A.	Guatemala	502 442 3277	Pratoverde SRL.	Itália	39 049 9128 128
FIVEMANS New-Tech Co., Ltd	China	86-10-6381 6136	Prochaska & Cie	Áustria	43 1 278 5100
ForGarder OU	Estónia	372 384 6060	RT Cohen 2004 Ltd.	Israel	972 986 17979
G.Y.K. Company Ltd.	Japão	81 726 325 861	Riversa	Espanha	34 9 52 83 7500
Geomechaniki of Athens	Grécia	30 10 935 0054	Lely Turfcare	Dinamarca	45 66 109 200
Golf international Turizm	Turquia	90 216 336 5993	Lely (U.K.) Limited	Reino Unido	44 1480 226 800
Hako Ground and Garden	Suécia	46 35 10 0000	Solvvert S.A.S.	França	33 1 30 81 77 00
Hako Ground and Garden	Noruega	47 22 90 7760	Spyros Stavrinides Limited	Chipre	357 22 434131
Hayter Limited (U.K.)	Reino Unido	44 1279 723 444	Surge Systems India Limited	Índia	91 1 292299901
Hydroturf Int. Co Dubai	Emirados Árabes Unidos	97 14 347 9479	T-Markt Logistics Ltd.	Hungria	36 26 525 500
Hydroturf Egypt LLC	Egito	202 519 4308	Toro Australia	Austrália	61 3 9580 7355
Irrimac	Portugal	351 21 238 8260	Toro Europe NV	Bélgica	32 14 562 960
Irrigation Products Int'l Pvt Ltd.	Índia	0091 44 2449 4387	Valtech	Marrocos	212 5 3766 3636
Jean Heybroek b.v.	Holanda	31 30 639 4611	Victus Emak	Polónia	48 61 823 8369

Aviso de privacidade europeu

As informações recolhidas pela Toro

A Toro Warranty Company (Toro) respeita a sua privacidade. Para processar a sua reclamação da garantia e para o contactar em caso de recolha de produtos, pedimos que partilhe determinadas informações pessoais connosco, seja diretamente ou através da empresa Toro ou do seu representante Toro local.

O sistema de garantia Toro está alojado em servidores que se encontram nos Estados Unidos onde a lei da privacidade pode não providenciar a mesma proteção que se aplica no seu país.

AO PARTILHAR AS SUAS INFORMAÇÕES PESSOAIS CONNOSCO, ESTÁ A AUTORIZAR O PROCESSAMENTO DAS MESMAS CONFORME DESCRITO NESTE AVISO DE PRIVACIDADE.

A forma como a Toro utiliza as informações

A Toro pode utilizar as suas informações pessoais para processar reclamações ao abrigo da garantia, para o contactar em caso de recolha de produtos e para qualquer outro fim que indicarmos. A Toro pode partilhar as suas informações com afiliadas da Toro, revendedores ou outros parceiros de negócios da Toro relativamente a qualquer uma destas atividades. Não vendemos as suas informações pessoais a qualquer outra empresa. Reservamo-nos o direito de revelar informações pessoais para cumprir as leis aplicáveis e pedidos das autoridades devidas, para operar os nossos sistemas devidamente ou para a nossa própria proteção ou de outros utilizadores.

Retenção das suas informações pessoais

Iremos manter as suas informações pessoais enquanto necessitarmos delas para os fins para os quais foram originalmente recolhidas ou para outros fins legítimos (como, por exemplo, cumprimento de regulamentação), ou conforme exigido pela lei aplicável.

O compromisso da Toro com a segurança das suas informações pessoais

Tomamos as precauções razoáveis para proteger a segurança das suas informações pessoais. Tomamos também medidas para manter as informações pessoais atualizadas e corretas.

Aceder e corrigir as suas informações pessoais

Se pretender rever ou corrigir as suas informações pessoais, contacte-nos através do endereço de e-mail legal@toro.com.

Lei australiana de proteção dos consumidores

Os clientes australianos encontrarão informações relacionadas com a lei australiana relativa à proteção dos consumidores no interior da caixa ou no seu representante Toro local.



A garantia Toro de cobertura total

Uma garantia limitada

Condições e produtos abrangidos

A The Toro Company e a sua afiliada, a Toro Warranty Company, no seguimento de um acordo celebrado entre ambas, garantem que o seu Produto Comercial Toro ("Produto") está isento de defeitos de materiais ou de fabrico durante dois anos ou 1.500 horas de funcionamento*, o que surgir primeiro. Esta garantia aplica-se a todos os produtos, com a exceção dos arejadores (consultar declaração de garantia separada para estes produtos). Nos casos em que exista uma condição para reclamação de garantia, repararemos o Produto gratuitamente incluindo o diagnóstico, mão-de-obra, peças e transporte. A garantia começa na data em que o Produto é entregue ao comprador original.

* Produto equipado com um contador de horas.

Instruções para a obtenção de um serviço de garantia

É da responsabilidade do utilizador notificar o Distribuidor de Produtos Comerciais ou o Representante de Produtos Comerciais Autorizado ao qual comprou o Produto logo que considere que existe uma condição para reclamação da garantia. Se precisar de ajuda para encontrar um Distribuidor ou Revendedor Autorizado de Produtos Comerciais, ou se tiver dúvidas relativamente aos direitos ou responsabilidades da garantia, pode contactar-nos em:

Toro Commercial Products Service Department
Toro Warranty Company
8111 Lyndale Avenue South
Bloomington, MN 55420-1196

+1-952-888-8801 ou +1-800-952-2740
E-mail: commercial.warranty@toro.com

Responsabilidades do proprietário

Como proprietário do produto, é responsável pela manutenção e ajustes necessários indicados no seu *Manual do utilizador*. O não cumprimento da manutenção e ajustes necessários pode dar origem a recusa de aplicação da garantia em caso de reclamação.

Itens e condições não abrangidos

Nem todas as avarias ou funcionamentos problemáticos que ocorrem durante o período da garantia são defeitos de material ou fabrico. Esta garantia não cobre o seguinte:

- Avarias do produto que resultem da utilização de peças sobressalentes de outra marca diferente da marca Toro ou da instalação e utilização de acessórios e produtos complementares ou modificados de outra marca diferente da marca Toro. O fabricante destes artigos poderá fornecer uma garantia separada.
- Avarias do produto que resultem do não cumprimento da manutenção e/ou ajustes recomendados. A não realização da manutenção do seu produto Toro de acordo com a "Manutenção recomendada" indicada no *Manual do utilizador* pode dar origem a recusa de aplicação da garantia em caso de reclamação.
- Avarias do Produto que resultem da operação do Produto de uma forma abusiva, negligente ou descuidada.
- Peças sujeitas a desgaste devido à utilização, salvo se tiverem defeito. Exemplos de peças sujeitas a desgaste durante a operação normal do Produto incluem, mas não se limitam a pastilhas e revestimento dos travões, revestimento da embraiagem, lâminas, cilindros, rolos e rolamentos (selados ou lubrificados), lâminas de corte, velas, rodas giratórias e rolamentos, pneus, filtros, correias, e determinados componentes de pulverização como diafragmas, bicos e válvulas de retenção, etc.
- Avarias provocadas por influência externa. As condições consideradas como influências externas incluem, mas não se limitam a, condições climáticas, práticas de armazenamento, contaminação, utilização de combustíveis, líquidos de refrigeração, lubrificantes, aditivos, fertilizantes, água ou químicos não aprovados, etc.
- Avaria ou problemas de desempenho devido a utilização de combustíveis (p. ex. gasolina, gásóleo ou biodiesel) que não estejam em conformidade com as respetivas normas da indústria.

Países além dos Estados Unidos ou Canadá

Os clientes que tenham comprado produtos Toro exportados pelos Estados Unidos ou Canadá devem contactar o seu Distribuidor Toro (Representante) para obter políticas de garantia para o respetivo país, província ou estado. Se, por qualquer razão, estiver insatisfeito com o serviço do seu distribuidor ou se tiver dificuldades em obter informações sobre a garantia, contacte o importador da Toro.

- Ruído, vibração, desgaste e deteriorações normais.
- O desgaste normal inclui, mas não se limita a, danos nos bancos devido a desgaste ou abrasão, superfícies com a pintura gasta, janelas ou autocolantes riscados, etc.

Peças

As peças agendadas para substituição de acordo com a manutenção necessária têm garantia durante o período de tempo até à data da substituição agendada para essa peça. As peças substituídas durante esta garantia estão cobertas pelo período de duração da garantia original do produto e tornam-se propriedade da Toro. Cabe à Toro tomar a decisão final quanto à reparação ou substituição de uma peça ou conjunto. A Toro pode usar peças refabricadas para reparações da garantia.

Garantia das baterias de circuito interno e íões de lítio:

As baterias de circuito interno e de íões de lítio estão programadas para um número total especificado de kWh de duração. As técnicas de funcionamento, recarga e manutenção podem aumentar ou reduzir essa duração. Como as baterias deste produto são consumidas, o tempo útil de funcionamento entre os carregamentos vai diminuindo lentamente até as baterias ficarem completamente gastas. A substituição das baterias, devido ao desgaste normal, é da responsabilidade do proprietário do produto. A bateria poderá ter de ser substituída durante o período normal de garantia do produto, ficando o seu custo a cargo do proprietário. Nota: (apenas baterias de íões de lítio): Uma bateria de íões de lítio possui garantia proporcional apenas para as peças, começando no ano 3 até ao ano 5 com base no tempo de serviço e kilowatt horas usadas. Consulte o *Manual do utilizador* para obter informações adicionais.

As despesas de manutenção são da responsabilidade do proprietário

A afinação do motor, lubrificação, limpeza e polimento, substituição de filtros, líquido de refrigeração e realização da manutenção recomendada são alguns dos serviços normais que os produtos Toro exigem, cujos custos são suportados pelo proprietário.

Condições gerais

A reparação por um Distribuidor ou Representante Toro Autorizado é a sua única solução ao abrigo desta garantia.

Nem a The Toro Company nem a Toro Warranty Company são responsáveis por quaisquer danos indiretos, acidentais ou consequenciais relacionados com a utilização de Produtos Toro abrangidos por esta garantia, incluindo quaisquer custos ou despesas decorrentes do fornecimento de equipamento de substituição ou assistência durante períodos razoáveis de avaria ou não utilização, pendentes da conclusão de reparações ao abrigo da presente garantia. Exceto a garantia quanto a Emissões referida em baixo, caso se aplique, não há qualquer outra garantia expressa. Todas as garantias implícitas de comercialização e adequabilidade de utilização estão limitadas à duração desta garantia expressa.

Alguns estados não permitem a exclusão de danos incidentais ou consequenciais, nem limitações sobre a duração de uma garantia implícita, por isso as exclusões e limitações acima podem não se aplicar a si. Esta garantia dá-lhe direitos legais específicos e poderá ainda beneficiar de outros direitos que variam de estado para estado.

Nota relativamente à garantia do motor:

O Sistema de Controlo de Emissões do seu Produto pode estar abrangido por uma garantia separada que satisfaz os requisitos estabelecidos pela agência norte-americana para a proteção do ambiente, a Environmental Protection Agency (EPA) e/ou pela entidade California Air Resources Board (CARB). As limitações de horas definidas em cima não se aplicam à Garantia do Sistema de Controlo de Emissões. Consulte a Declaração de garantia para controlo de emissões do motor fornecida com o produto ou contida na documentação do fabricante do motor para mais pormenores