



**Count on it.**

Form No. 3398-528 Rev B

**Bruksanvisning**

**Reelmaster® 5410-D- och  
5510-D-traktorenheter**

Modellnr 03606—Serienr 316000001 och högre

Modellnr 03607—Serienr 316000001 och högre



Produkten uppfyller alla relevanta europeiska direktiv. Mer information finns i produktens separata försäkran om överensstämmelse.

## ⚠ VARNING

### KALIFORNIEN Proposition 65 Varning

Den här produkten innehåller en eller flera kemikalier som av den amerikanska delstaten Kalifornien anses orsaka cancer, fosterskador och andra fortplantningsskador.

Avgaserna från dieselmotorer och vissa avgaskomponenter innehåller ämnen som av den amerikanska delstaten Kalifornien anses orsaka cancer, fosterskador och andra fortplantningsskador.

I vissa regioner måste maskinens motor vara utrustad med en gnistsläckare på grund av lokala eller nationella bestämmelser. Därför finns det gnistsläckare som tillbehör. Kontakta en auktoriserad Toro-återförsäljare om du behöver en gnistsläckare.

Toros originalgnistsläckare har godkänts av USDA Forestry Service.

Det är ett brott mot avsnitt 4442 eller 4443 i Kaliforniens Public Resource Code att använda eller köra motorn på skogs-, busk- eller grästäckt mark om motorn inte är utrustad med en gnistsläckare som är i fullgott skick, vilket anges i avsnitt 4442, eller utan att motorn är konstruerad, utrustad och underhållen för att förhindra brand.

## Introduktion

Maskinen är en åkgräsklippare med en knivcylinder som är avsedd att användas av yrkesförare som har anlitats för kommersiellt arbete. Den är främst konstruerad för att klippa gräs på väl underhållna golfbanor, parkgräsmattor, sportanläggningar och kommersiella anläggningar. Den är inte avsedd för att klippa snår, gräs och annat längs med motorvägen eller för jordbruksändamål.

Läs den här informationen noga så att du lär dig att använda och underhålla produkten på rätt sätt och för att undvika person- och produktskador. Du är ansvarig för att produkten används på ett korrekt och säkert sätt.

Om du behöver utbildningsmaterial för säkerhet och drift, information om tillbehör, hjälp med att hitta en

återförsäljare eller om du vill registrera din produkt kan du kontakta Toro via [www.toro.com](http://www.toro.com).

Kontakta en auktoriserad återförsäljare eller Toros kundservice och ha produktens modell- och artikelnummer till hands om du har behov av service, Toro-originaldelar eller ytterligare information. Modell- och serienumren finns på en plåt som har monterats under fotstödet på ramens vänstra sida. Skriv in numren i utrymmet nedan.

Modellnr \_\_\_\_\_

Serienr \_\_\_\_\_

I den här bruksanvisningen anges potentiella risker och alla säkerhetsmeddelanden har markerats med en varningssymbol (Figur 1), som anger fara som kan leda till allvarliga personskador eller dödsfall om föreskrifterna inte följs.



Figur 1

g000502

1. Varningssymbol

Två ord används också i den här bruksanvisningen för att markera information. **Viktigt** anger speciell teknisk information och **Observera** anger allmän information som bör ges särskild uppmärksamhet.

# Innehåll

Säkerhet .....	4	Utföra service på vattenseparatorn .....	55
Säker driftspraxis .....	4	Serva motorbränslefiltret .....	55
Säkerhet för Toro-åkgräsklippare .....	6	Kontrollera bränsleledningarna och anslutningarna .....	55
Ljudeffektnivå .....	7	Filter i bränsleupptagningsrör .....	56
Ljudtrycksnivå .....	7	Underhålla elsystemet .....	56
Vibrationsnivå .....	7	Serva batteriet .....	56
Motoremissionscertifiering .....	7	Säkringar .....	57
Säkerhets- och instruktionsdekaler .....	8	Underhålla drivsystemet .....	57
Montering .....	12	Justera drivningens neutralinställning .....	57
1 Justera däcktrycket .....	13	Justera bakhjulens skränkning .....	58
2 Justera reglagearmens position .....	13	Underhålla kylsystemet .....	59
3 Montera klippenheterna .....	14	Ta bort skräp från kylsystemet .....	59
4 Justera gräsutjämningsfjäders .....	17	Underhålla bromsarna .....	60
5 Använda klippenhetens stöd .....	17	Justera parkeringsbromsarna .....	60
Produktöversikt .....	18	Justera parkeringsbromsspärren .....	60
Reglage .....	18	Underhålla remmarna .....	61
Specifikationer .....	26	Serva generatorremmen .....	61
Redskap/tillbehör .....	26	Underhålla hydraulsystemet .....	61
Körning .....	27	Byta hydraulvätskan .....	61
Säkerheten främst .....	27	Byta hydraulfiltret .....	62
Kontrollera oljenivån i motorn .....	27	Kontrollera hydraulledningarna och -slangarna .....	63
Fylla på bränsletanken .....	27	Hydraulsystemets kontrollportar .....	63
Kontrollera kylsystemet .....	29	Underhålla klippenhetssystemet .....	64
Kontrollera hydraulvätskan .....	29	Slipa klippenheterna .....	64
Kontrollera kontakten mellan cylindern och underkniven .....	30	Förvaring .....	66
Kontrollera hjulmuttrarnas åtdragning .....	30	Förbereda traktorenheten .....	66
Köra in maskinen .....	31	Förbereda motorn .....	66
Starta och stänga av motorn .....	31		
Klippa gräs med maskinen .....	31		
Regeneration av dieselpartikelfilter .....	31		
Justera lyftarmens motvikt .....	40		
Justera lyftarmens vändläge .....	40		
Knuffa eller bogsera maskinen .....	41		
Domkraftpunkter .....	41		
Transportera maskinen .....	41		
Lasta maskinen .....	42		
Ställa in cylinderhastigheten .....	44		
Tolka diagnoslampan .....	45		
Kontrollera säkerhetsströmbrytarna .....	45		
Funktioner hos elektromagneterna i hydraulventilen .....	46		
Arbetstips .....	46		
Underhåll .....	48		
Rekommenderat underhåll .....	48		
Kontrollista för dagligt underhåll .....	49		
Serviceintervalltabell .....	50		
Smörjning .....	50		
Smörja lager och bussningar .....	50		
Motorunderhåll .....	52		
Serva luftrenaren .....	52		
Serva motoroljan .....	52		
Serva dieseloxideringskatalysatorn (DOC) och sotfiltret .....	54		
Underhålla bränslesystemet .....	55		

# Säkerhet

Felaktig användning eller felaktigt underhåll från förarens eller ägarens sida kan leda till personskador. För att minska risken för skador ska du alltid följa säkerhetsanvisningarna och uppmärksamma varningssymbolen. Symbolen betyder Var försiktig, Varning eller Fara – anvisning om personsäkerhet. Om anvisningarna inte följs kan detta leda till personskador eller dödsfall.

## Säker driftspraxis

De anvisningar som följer härrör från SS-EN ISO-standarden 5395:2013 och ANSI B71.4-2012.

## Utbildning

- Läs *bruksanvisningen* och annat utbildningsmaterial noga. Bekanta dig med reglagen och säkerhetsskyltarna, och lär dig hur maskinen ska användas.
- Låt aldrig barn eller personer som inte har läst de här anvisningarna använda eller serva gräsklipparen. Lokala föreskrifter kan begränsa förarens ålder.
- Klipp aldrig om människor, särskilt barn, eller husdjur befinner sig i närheten.
- Kom ihåg att föraren är ansvarig för olyckor och risker som andra människor och deras ägodelar utsätts för.
- Skjutsa inte passagerare.
- Alla förare och mekaniker ska skaffa sig yrkesmässig och praktisk utbildning. Det är ägaren som ansvarar för att utbilda användarna. Utbildningen ska särskilt framhålla vikten av omsorg och koncentration vid arbete med åkmaskiner.
- Ägaren/användaren kan förebygga och ansvarar för olyckor eller skador som andra människor eller egendom utsätts för.

## Förberedelser

- Bär alltid kraftiga och halkfria skor, långbyxor, skyddsglasögon och hörselskydd vid klippning.
- Undersök noga det område där maskinen ska köras och avlägsna alla föremål som kan slungas omkring av maskinen.
- Byt ut trasiga ljuddämpare.
- Undersök terrängen för att avgöra vilka tillbehör och redskap som krävs för att utföra arbetet på ett

bra och säkert sätt. Använd endast tillbehör och redskap som godkänts av tillverkaren.

- Kontrollera att förarens närvaroreglage, säkerhetsbrytarna och skydden sitter fast och fungerar ordentligt. Kör inte maskinen om dessa inte fungerar som de ska.

## Säker bränslehantering

- Var mycket försiktig när du hanterar bränsle så att du undviker personskador och materiella skador. Diesel är mycket brandfarligt och ångorna är explosiva.
- Släck alla cigaretter, cigarrer, pipor och allt annat som brinner.
- Använd endast en godkänd bränsledunk.
- Ta aldrig bort tanklocket eller fyll på olja när motorn är igång.
- Låt motorn svalna före bränslepåfyllning.
- Fyll aldrig på bränsle i maskinen inomhus.
- Förvara aldrig maskinen eller bränslebehållaren i närheten av en öppen låga, gnista eller ett kontrolljus, som t.ex. nära en varmvattenberedare eller någon annan anordning.
- Fyll aldrig på dunken inuti ett fordon eller på lastbilsflak eller släp med plastklädsel. Ställ alltid dunkar på marken, en bit bort från ditt fordon före påfyllning.
- Lasta av maskinen från lastbilen eller släpet och fyll på bensin när den står på marken. Fyll hellre på maskinen från en dunk än med munstycket på en bensinpump om det inte är möjligt att lasta av maskinen från släpet.
- Håll munstycket i kontakt med bränsletankens kant eller dunköppningen tills tankningen är klar. Använd inte en låsöppningsanordning för munstycket.
- Om du spiller bränsle på kläderna måste du byta dem omedelbart.
- Fyll inte på för mycket bränsle i tanken. Sätt på tanklocket och dra åt det ordentligt.

## Körning

- Kör inte motorn i ett slutet utrymme där farlig koloxid och avgaser kan ansamlas.
- Klipp endast i dagsljus eller i bra belysning.
- Koppla ur klippaggregatet, lägg i neutralläget och dra åt parkeringsbromsen innan motorn startas.
- Använd motvikt(er) eller hjulvikter så som anges i *bruksanvisningen*.

- Se upp för hål i terrängen och andra dolda faror.
- Se upp för trafik när du kör nära vägar eller korsar vägar.
- Stanna knivarna innan du korsar ytor som ej är gräsbevuxna.
- Rikta aldrig utkastet mot kringstående när redskap kopplats till, och låt ingen komma i närheten av maskinen när den är igång.
- Kör aldrig maskinen med skadade skydd eller skärmar eller om skyddsanordningarna inte sitter på plats. Se till att alla säkerhetsbrytare sitter fast, är korrekt justerade och fungerar som de ska.
- Ändra inte inställningarna för motorns varvtalshållare och övervarva inte motorn. Om motorn körs vid för hög hastighet kan risken för personskador öka.
- Gör följande innan du stiger ur förarsätet:
  - Stanna på plan mark.
  - Koppla ur kraftuttaget och sänk ned redskapen.
  - Lägg i neutralläget och dra åt parkeringsbromsen.
  - Stäng av motorn och ta ur tändningsnyckeln.
- Koppla ur redskapsdrivningen under transport och när maskinen inte används.
- Stäng av motorn och koppla ur redskapsdrivningen vid följande situationer:
  - Före bränslepåfyllning.
  - Innan du tar bort gräsuppsamlaren/-samlarna.
  - Innan klipphöjden justeras om den inte kan ställas in från förarplatsen.
  - Innan du rensar blockeringar.
  - Innan du kontrollerar, rengör eller utför något arbete på klipparen.
  - När du har kört på något främmande föremål eller om det uppstår onormala vibrationer. Kontrollera om gräsklipparen har skadats och reparera skadorna innan du startar och kör den igen
- Minska på motorns hastighetsinställning när motorn ska köras tom på bensin, och stäng av bränsletillförseln efter klippningen om motorn är försedd med en bränslekan.
- Håll händer och fötter borta från klippenheterna.
- Titta bakåt och nedåt innan du backar för att se till att vägen är fri.
- Sakta ner och var försiktig när du svänger och korsar vägar och trottoarer. Stäng av cylindrarna när du inte ska klippa.
- Kör inte gräsklipparen om du är trött, sjuk eller påverkad av alkohol, läkemedel eller droger.
- Blixtnedslag kan leda till allvarliga personskador eller dödsfall. Om det blixtrar eller åskar i området ska maskinen inte användas. Sök skydd.
- Var försiktig när du lastar av eller på maskinen på en släpvagn eller lastbil.
- Var försiktig när du närmar dig hörn med skymd sikt, buskage, träd eller andra objekt som kan försämra sikten.

## Säkerhet på sluttningar

- Sakta ned maskinen och var extra försiktig i sluttningar. Kör i rekommenderad riktning i sluttningar. Gräsförhållandena kan påverka maskinens stabilitet.
- Undvik att starta, stänga av eller vända maskinen på en sluttning. Om däcken förlorar drivningen kopplar du ur knivarna och fortsätter långsamt rakt nedför sluttningen.
- Sväng inte maskinen tvärt. Var försiktig när du backar maskinen.
- När du arbetar med maskinen i en sluttning ska alla klippenheter alltid vara nedsänkta.
- Undvik att svänga med maskinen i sluttningar. Om du måste svänga så gör det om möjligt långsamt och gradvis nedför.
- Var extra försiktig när du kör maskinen med redskap – de kan påverka maskinens stabilitet. Följ rekommendationerna i *bruksanvisningen* om körning av maskinen i sluttningar.

## Underhåll och förvaring

- Håll samtliga muttrar, bultar och skruvar åtdragna så att maskinen är i säkert bruksskick.
- Förvara aldrig maskinen med bränsle i tanken i en byggnad där bensinångor kan antändas av en öppen låga eller gnista.
- Låt motorn svalna innan maskinen ställs undan i ett slutet utrymme.
- Håll motorn, ljuddämparen, batterifacket och förvaringsutrymmet för bränsle fria från gräs, löv eller överflödigt smörjmedel för att minska brandrisken.
- Kontrollera gräsuppsamlaren regelbundet och se efter om den är sliten eller trasig.
- Håll alla delar i gott bruksskick och samtliga beslag och hydraulkopplingar åtdragna. Byt ut alla slitna och skadade delar och dekal.
- Om bränsletanken måste tömmas ska detta göras utomhus.
- Var försiktig när justeringar utförs på maskinen för att undvika att fingrar fastnar mellan knivarna och maskinens fasta delar.

- Var försiktig när en cylinder roteras på maskiner med flera cylindrar, eftersom de andra cylindrarna kan rotera med.
- Koppla ur drivhjulen, sänk ned klippenheterna, lägg i parkeringsbromsen, stäng av motorn och ta ur nyckeln. Vänta tills alla rörelser har stannat innan någon justering, rengöring eller reparation utförs på maskinen.
- Ta bort gräs och skräp från klippenheterna, drivhjulen, ljuddämparna och motorn för att undvika eldsvåda. Torka upp eventuellt olje- eller bränslespill.
- Använd domkrafter för att stötta upp komponenter när det behövs.
- Lätta försiktigt på trycket i komponenter med upplagrad energi.
- Koppla ifrån batteriet innan du utför några reparationer. Lossa minuskabelanslutningen först och pluskabelanslutningen sist. Anslut plus först och minus sist.
- Var försiktig när du kontrollerar cylindrarna. Använd skyddshandskar och var försiktig när du underhåller cylindrarna.
- Håll händer och fötter borta från rörliga delar. Gör helst inga justeringar när motorn är igång.
- Ladda batterierna i ett öppet, välventilerat utrymme, på avstånd från gnistor och öppna lågor. Koppla ur laddaren innan den ansluts till eller kopplas från batteriet. Använd skyddskläder och isolerade verktyg.

## Transport

- Var försiktig när du lastar på eller av maskinen från en släpvagn eller lastbil.
- Använd ramper i fullbredd för att lasta maskinen på en släpvagn eller lastbil.
- Bind fast maskinen så att den sitter säkert med spännband, kedjor, vajrar eller rep. Både de främre och bakre spännremmarna ska vara riktade nedåt och ut från maskinen..

## Säkerhet för Toro-åkrgräsklippare

Nedan finns säkerhetsinformation som gäller specifikt för Toro-produkter och annan säkerhetsinformation som du bör känna till som inte ingår i standarderna CEN, ISO och ANSI.

Maskinen kan slita av händer och fötter och kasta omkring föremål. Följ alltid alla säkerhetsanvisningar för att förhindra allvarliga skador eller dödsfall.

Det kan medföra fara för användaren och kringstående om maskinen används i andra syften än vad som avsetts.

### **▲ FARA**

**Motoravgaser innehåller koloxid som är ett luktfritt och dödligt gift.**

**Kör inte motorn i ett slutet utrymme där farlig koloxid och andra avgaser kan ansamlas.**

- Lär dig att stänga av motorn snabbt.
- Bär alltid långbyxor och kraftiga, halkfria skor. Sätt upp långt hår och använd inte smycken.
- Hantera bränsle försiktigt. Torka upp allt utspillt bränsle.
- Kontrollera säkerhetsbrytarna dagligen för att säkerställa att de fungerar korrekt. Om en brytare inte fungerar ska denna bytas ut före drift.
- Sätt dig på sätet innan du startar motorn.
- Användning av maskinen kräver koncentration. Tänk på följande för att inte tappa kontrollen:
  - Kör inte i närheten av sandgropar, diken, bäckar eller andra faror.
  - Sänk farten vid skarpa svängar. Undvik att stanna och starta plötsligt.
  - Lämna alltid företräde när du korsar vägar.
  - Använd bromsarna vid klippning i nedförslut för att hålla en låg hastighet och behålla kontrollen över maskinen.
- Ta aldrig bort vältskyddet om maskinen är försedd med ett sådant, och använd alltid säkerhetsbältet.
- Lyft upp klippenheterna när du kör från en plats till en annan.
- Rör inte motorn, ljuddämparen eller avgasröret när motorn är igång eller strax efter att den har stannat eftersom dessa områden kan vara så varma att du kan bränna dig.
- Om du får motorstopp eller förlorar fart och inte kan köra ända upp för en backe ska du inte vända runt maskinen. Backa alltid långsamt rakt nedför slutningen.
- Sluta klippa om en person eller ett djur oväntat dyker upp i klippområdet eller i närheten av det. Återuppta inte klipparbetet förrän området är fritt.

## Underhåll och förvaring

- Se till att alla hydraulledningsanslutningar är åtdragna och att alla hydraulslangar och -ledningar är i gott skick innan du trycksätter systemet.
- Håll händer och andra kroppsdelar borta från småläckor eller munstycken som sprutar ut hydraulvätska under högtryck. Använd kartong eller papper för att upptäcka läckor, aldrig

händerna. Hydraulvätska som sprutar ut under tryck kan ha tillräcklig kraft för att tränga in i huden och orsaka allvarliga skador. Sök läkare omedelbart om du träffas av en stråle hydraulvätska och vätskan tränger in i huden.

- Sänk allt tryck i systemet genom att stanna motorn och sänka klippenheterna och redskapen till marken innan du kopplar ur eller utför något arbete på hydraulsystemet.
- Kontrollera regelbundet att alla bränsleledningar är åtdragna och att de inte är slitna. Dra åt eller reparera dem efter behov.
- Om motorn måste vara igång för att ett visst underhåll ska kunna utföras, ska klädesplagg, händer, fötter och andra kroppsdelar hållas borta från klippenheterna, redskapen och andra rörliga delar. Håll kringstående på avstånd.
- Be en Toro-återförsäljare att kontrollera maxhastigheten med en varvräknare för att garantera säkerhet och precision.
- Kontakta din Toro-återförsäljare vid behov av större reparationer, garantiarbete, systemuppdateringar eller assistans.
- Använd endast originalreservdelar och tillbehör från Toro för att garantera optimal prestanda och fortlöpande säkerhet för produkten. Det kan vara farligt att använda reservdelar och tillbehör från andra tillverkare och det kan göra produktgarantin ogiltig.

## Ljudeffektnivå

Dessa enheter har en garanterad ljudeffektnivå på 103 dBA, som omfattar ett osäkerhetsvärde (K) på 1 dBA.

Ljudeffektsnivån har fastställts enligt de rutiner som beskrivs i ISO 11094.

## Ljudtrycksnivå

Dessa enheter har en ljudtrycksnivå vid förarens öra på 86 dBA, som omfattar ett osäkerhetsvärde (K) på 1 dBA.

Ljudtrycksnivån har fastställts enligt de rutiner som beskrivs i SS-EN ISO 5395:2013.

## Vibrationsnivå

### Hand/arm

Uppmätt vibrationsnivå för höger hand = 0,66 m/s<sup>2</sup>

Uppmätt vibrationsnivå för vänster hand = 0,98 m/s<sup>2</sup>

Osäkerhetsvärde (K) = 0,5 m/s<sup>2</sup>

Uppmätta värden har fastställts enligt de rutiner som beskrivs i SS-EN ISO 5395:2013.

## Hela kroppen

Uppmätt vibrationsnivå = 0,31 m/s<sup>2</sup>

Osäkerhetsvärde (K) = 0,15 m/s<sup>2</sup>

Uppmätta värden har fastställts enligt de rutiner som beskrivs i SS-EN ISO 5395:2013.

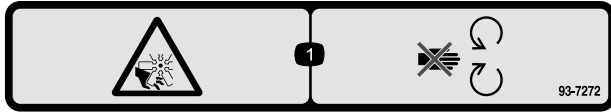
## Motoremissionscertifiering

Maskinens motor uppfyller kraven i EPA Tier 4 Final och stage 3b.

# Säkerhets- och instruktionsdekaler



Säkerhetsdekaler och anvisningarna är fullt synliga för föraren och finns nära alla potentiella farozoner. Dekaler som har skadats eller ramlat bort ska bytas ut eller ersättas.



93-7272

decal93-7272

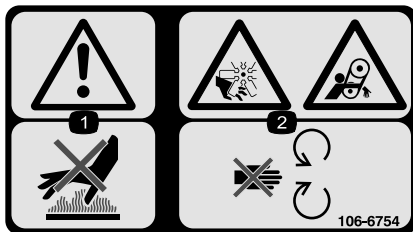
1. Avkapnings-/avslitningsrisk, fläkt – håll avståndet till rörliga delar.



93-6696

decal93-6696

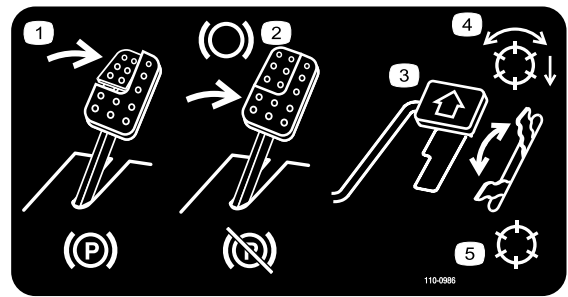
1. Risk med lagrad energi – läs bruksanvisningen.



106-6754

decal106-6754

1. Varning – rör inte den heta ytan.
2. Avkapnings-/avslitningsrisk i fläkten och risk för att fastna i remmen – håll avstånd till rörliga delar.



110-0986

decal110-0986

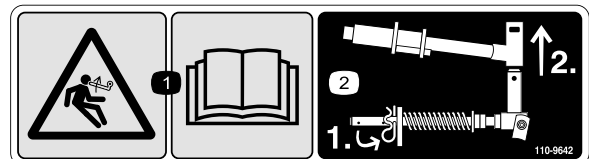
1. Trampa på bromspedalen och parkeringsbromspedalen för att lägga i parkeringsbromsen.
2. Trampa på bromspedalen för att lägga i bromsen.
3. Tryck ner gaspedalen för att köra maskinen framåt.
4. Lägg med aktiverad cylinder
5. Transportläge



106-6755

decal106-6755

1. Motorns kylvätska under tryck.
2. Explosionsrisk – läs bruksanvisningen.
3. Varning – rör inte den heta ytan.
4. Varning – läs i bruksanvisningen.

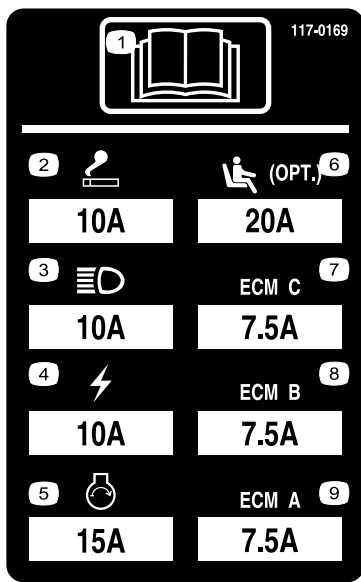


110-9642

decal110-9642

1. Risk med lagrad energi – läs bruksanvisningen.
2. Flytta saxpinnen till hålet närmast stängbeslaget och demontera sedan lyftarmen och svängoket.

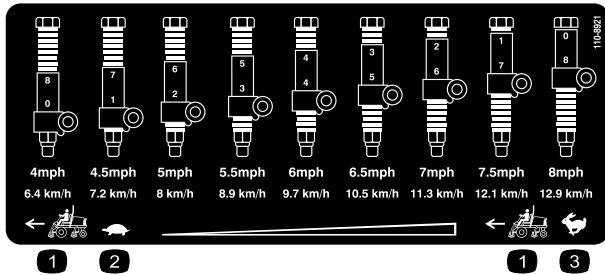




117-0169

r:\decal117-0169

1. Läs *bruksanvisningen*.
2. Kraftuttag – 10 A
3. Strålkastare – 10 A
4. Ström – 10 A
5. Motorstart – 15 A
6. Sätessupphängning med luftfjädring (tillval) – 10 A
7. Styrning av motordator C – 10 A
8. Styrning av motordator B – 10 A
9. Styrning av motordator A – 10 A



110-8921

decal110-8921

1. Traktorenhetens hastighet
2. Långsamt
3. Snabbt

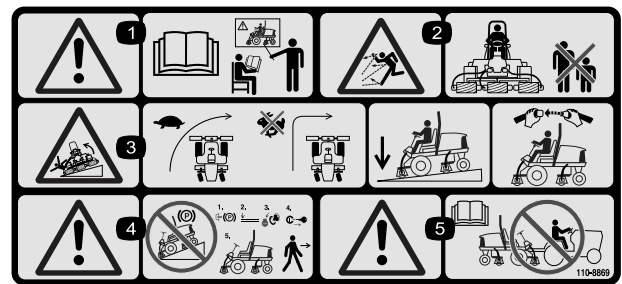
### CALIFORNIA SPARK ARRESTER WARNING

Operation of this equipment may create sparks that can start fires around dry vegetation. A spark arrester may be required. The operator should contact local fire agencies for laws or regulations relating to fire prevention requirements.

117-2718

117-2718

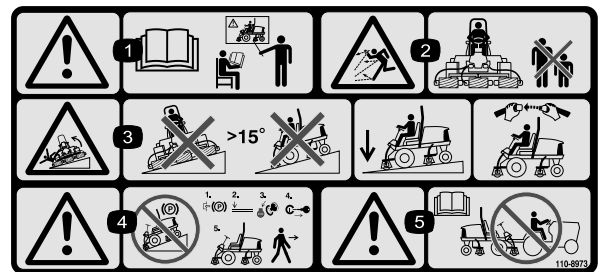
decal117-2718



110-8869

r:\decal110-8869

1. Varning – läs *bruksanvisningen*. Använd inte maskinen om du inte har genomgått lämplig utbildning.
2. Risk för utslungade föremål – håll kringstående personer på behörigt avstånd från maskinen.
3. Vältrisk – sänk hastigheten innan du svänger och sväng aldrig med hög hastighet; sänk ned klippenheten om du ska köra nedför en sluttning; använd vältskyddet och säkerhetsbältet. Använd alltid säkerhetsbälte när vältskyddet används.
4. Varning – parkera inte maskinen på sluttningar. Lägg i parkeringsbromsen, sänk ned klippdäcken, stäng av motorn och ta ur tändningsnyckeln innan du kliver ur maskinen.
5. Varning – läs *bruksanvisningen*. Bogsera inte maskinen.



110-8973

r:\decal110-8973

(Fäst över artikelnr 110-8869 för CE\*)

\* På den här säkerhetsdekalen finns en varning om sluttningar, som måste finnas på maskinen för överensstämmelse med den europeiska säkerhetsstandarden för gräsklippare, SS-EN ISO 5395:2013. De lågt hållna maximala lutningsvinklar som anges för användning av den här maskinen föreskrivs av och krävs i den här standarden.

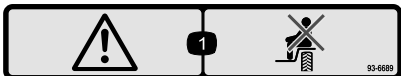
1. Varning – läs *bruksanvisningen*. Använd inte maskinen om du inte har genomgått lämplig utbildning.
2. Risk för utslungade föremål – håll kringstående personer på behörigt avstånd från maskinen.
3. Vältrisk – kör inte maskinen på sluttningar med brantare lutning än 15°, sänk klippskivorna när du kör i sluttningar och använd säkerhetsbältet.
4. Varning – parkera inte maskinen på sluttningar. Lägg i parkeringsbromsen, sänk ned klippskivorna, stäng av motorn och ta ur tändningsnyckeln innan du kliver ur maskinen.
5. Varning – läs *bruksanvisningen* innan du bogserar maskinen.



### Batterisymboler

Vissa eller samtliga av dessa symboler finns på ditt batteri

- |   |  |
|---|--|
| 1. Explosionsrisk                                       | 6. Håll kringstående på säkert avstånd från batteriet.                           |
| 2. Ingen eld, öppna lågor eller rökning                 | 7. Använd ögonskydd; explosiva gaser kan orsaka blindhet och andra personskador. |
| 3. Brännskaderisk p.g.a. frätande vätskor/kemiska ämnen | 8. Batterisyra kan orsaka blindhet eller allvarliga brännskador.                 |
| 4. Använd ögonskydd.                                    | 9. Spola ögonen omedelbart med vatten och sök läkarhjälp snabbt.                 |
| 5. Läs <i>bruksanvisningen</i> .                        | 10. Innehåller bly; får inte kastas i hushållssoporna.                           |



93-6689

decal93-6689

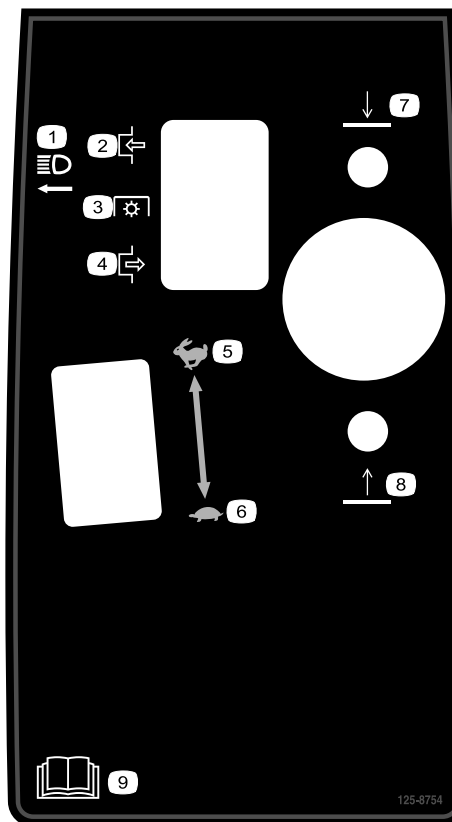
1. Fara – inga passagerare.



98-4387

decal98-4387

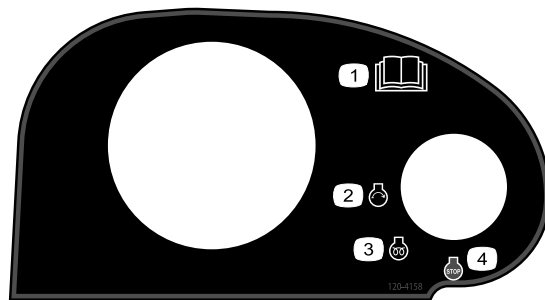
1. Varning – använd hörselskydd.



125-8754

decal125-8754

- |                              |                                  |
|------------------------------|----------------------------------|
| 1. Strålkastare              | 6. Långsamt                      |
| 2. Koppla in                 | 7. Sänka klippenheterna          |
| 3. Kraftuttag (kraftuttaget) | 8. Höja klippenheterna           |
| 4. Koppla ur                 | 9. Läs <i>bruksanvisningen</i> . |
| 5. Snabbt                    |                                  |



120-4158

decal120-4158

- |                                  |                        |
|----------------------------------|------------------------|
| 1. Läs <i>bruksanvisningen</i> . | 3. Motor – förvärmning |
| 2. Motor – start                 | 4. Motor – stopp       |

# REELMASTER 5410-D / 5510-D / 5610-D / GM 4300-D

## QUICK REFERENCE AID

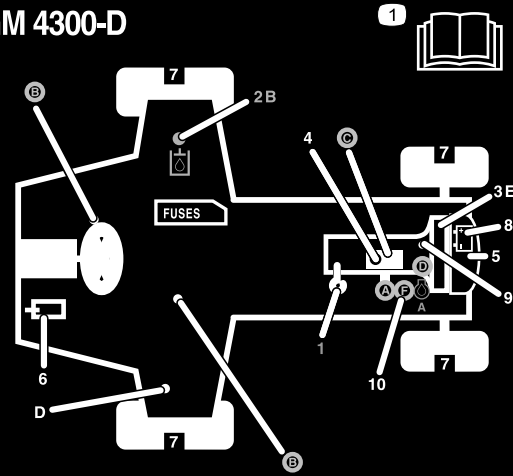
### CHECK/SERVICE (daily)

- |                              |                                  |
|------------------------------|----------------------------------|
| 1. OIL LEVEL, ENGINE         | 6. BRAKE FUNCTION                |
| 2. OIL LEVEL, HYDRAULIC TANK | 7. TIRE PRESSURE                 |
| 3. COOLANT LEVEL, RADIATOR   | 8. BATTERY                       |
| 4. PRECLEANER - AIR CLEANER  | 9. BELTS (FAN, ALT.)             |
| 5. RADIATOR SCREEN           | 10. FUEL / WATER SEPARATOR       |
|                              | GREASING - SEE OPERATOR'S MANUAL |

### FLUID SPECIFICATIONS/CHANGE INTERVALS

SEE OPERATOR'S MANUAL FOR INITIAL CHANGES.	FLUID TYPE	CAPACITY	CHANGE INTERVAL		FILTER PART NO.
			FLUID	FILTER	
A. ENGINE OIL	SAE 15W40 C-4	5.5 QTS.	250 HRS.	250 HRS.	125-7025
B. HYD. CIRCUIT OIL	ISO VG 46/68	15 GALS.	800 HRS.	SEE INDICATOR	94-2621
C. AIR CLEANER				800 HRS.	86-3010
				SEE INDICATOR	109-3810
D. FUEL TANK	NO. 2 DIESEL	14 GALS.	DRAIN AND FLUSH, 2 YRS.		125-8752
E. COOLANT	50/50 ETHYLENE GLYCOL/WATER	7.0 QTS.	DRAIN AND FLUSH, 2 YRS.		
F. WATER SEPARATOR			400 HRS.		125-2915

\* INCLUDING FILTER



125-2927

125-2927

decal125-2927

1. Information om underhåll finns i *bruksanvisningen*.

# Montering

## Lösa delar

Använd diagrammet nedan för att kontrollera att alla delar finns med.

Tillvägagångssätt	Beskrivning	Antal	Användning
<b>1</b>	Inga delar krävs	–	Justera däcktrycket.
<b>2</b>	Inga delar krävs	–	Justera reglagearmens position.
<b>3</b>	Höger främre slangstyrning Vänster främre slangstyrning	1 1	Montera klippenheterna..
<b>4</b>	Inga delar krävs	–	Justera gräsutjämningsfjädern.
<b>5</b>	Klippenhetens stöd	1	Montera klippenhetens stöd.

## Media och extradelar

Beskrivning	Antal	Användning
Bruksanvisning	1	Läs bruksanvisningen innan du använder maskinen.
Motormanualen	1	Referens för motorinformation.
Reservdelskatalog	1	Referens för reservdelsnummer.
Förarutbildningsmaterial	1	Läs detta innan du använder maskinen.
Klippstandapapper	1	Justera klippenhetens underkniv till cylindern.
Mellanlägg	1	Justera klippenhetens underkniv till cylindern.

**Obs:** Vänster och höger sida på maskinen är lika med förarens vänstra respektive högra sida vid normal körning.

# 1

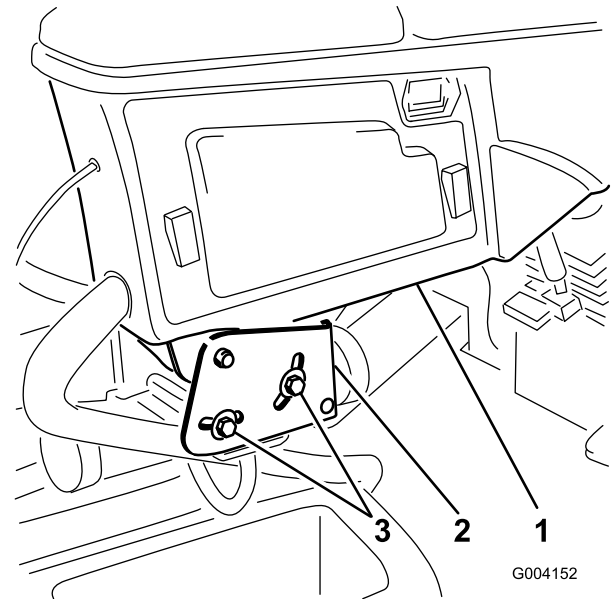
## Justera däcktrycket

Inga delar krävs

### Tillvägagångssätt

Däcken levereras med förhöjt tryck. Lufta därför däcken en aning för att minska trycket. Lufttrycket i fram- och bakdäcken ska ligga mellan 0,83 och 1,03 bar.

**Viktigt:** Se till att trycket är det samma i alla däck, så att maskinen får jämn kontakt med gräset.



Figur 2

1. Reglagearm
2. Fästkonsoler
3. Skruv

# 2

## Justera reglagearmens position

Inga delar krävs

### Tillvägagångssätt

Det går att ställa in reglagearmens position så att den sitter bekvämt för dig.

1. Lossa de två bultar som håller fast reglagearmen på fästkonsolen (Figur 2).

2. Vrid reglagearmen till önskat läge och dra åt de två bultarna.

# 3

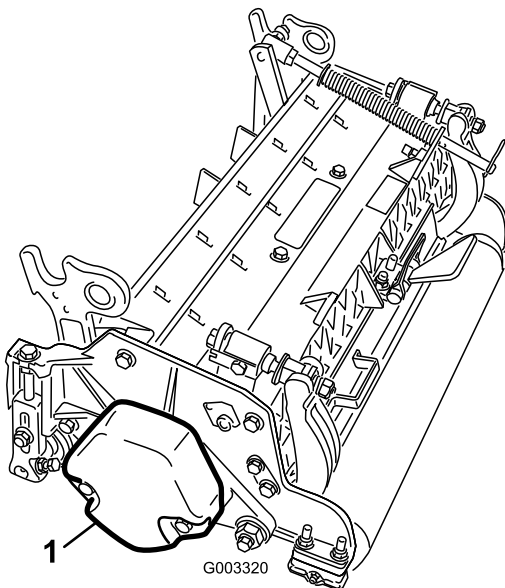
## Montera klippenheterna

Delar som behövs till detta steg:

1	Höger främre slangstyrning
1	Vänster främre slangstyrning

### Tillvägagångssätt

1. Demontera cylindermotorerna från transportfästena.  
**Obs:** Kasta transportfästena.
2. Ta ut klippenheterna ur kartongerna.
3. Montera och justera klippenheterna i enlighet med anvisningarna i *bruksanvisningen* till klippenheterna.
4. Kontrollera att motvikten (Figur 3) har monterats på rätt sida av klippenheterna i enlighet med anvisningarna i *bruksanvisningen* till klippenheterna.



Figur 3

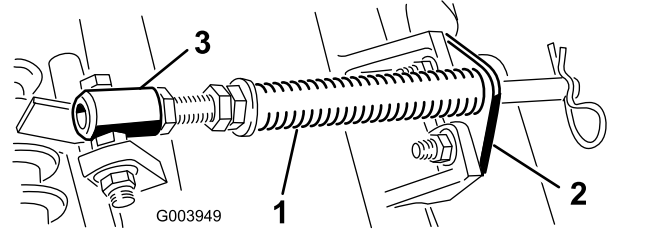
g003320

1. Motvikt

5. Montera gräsutjämningsfjäders på samma sida av klippenheten som cylinderns drivmotor. Omlacera gräsutjämningsfjäders enligt följande:

**Obs:** Alla klippenheter levereras med gräsutjämningsfjäders monterad på klippenhetens högra sida.

- A. Demontera de två vagnskruvar och muttrar som håller fast stångbeslaget på klippenhetens flikar (Figur 4).



Figur 4

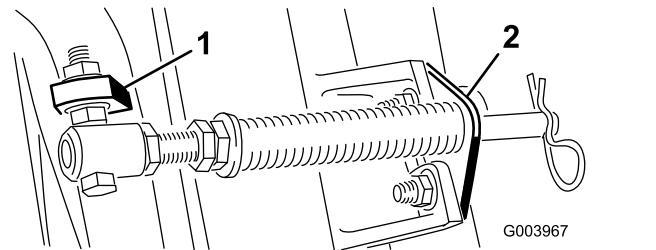
g003949

1. Gräsutjämningsfjäders
2. Stångbeslag
3. Fjädersrör

- B. Demontera den fläsmutter som håller fast fjädersrörets bult på bärramens flik (Figur 4). Ta bort enheten.

- C. Montera fjädersrörets bult på bärramens motsatta flik, och fäst skruven med fläsmuttern.

**Obs:** Placera bultens huvud mot flikens yttre sida såsom visas i Figur 5.



Figur 5

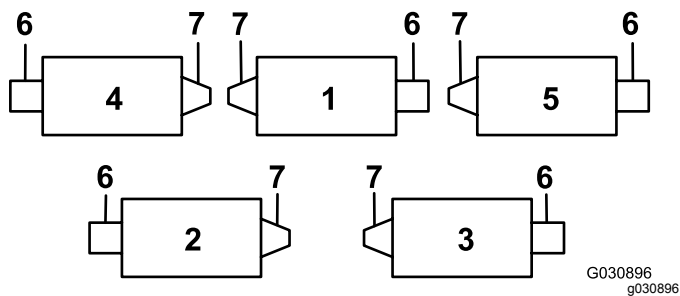
g003967

1. Bärramens motsatta flik
2. Stångbeslag

- D. Montera stångbeslaget på klippenhetens flikar med hjälp av vagnsbultarna och muttrarna (Figur 5).

**Viktigt:** Använd stångbeslagets fästmuttrar när du monterar slangstyrningen längst fram på klippenhetens flikar (Figur 6 och Figur 7) på den fjärde (vänster fram) och femte (höger fram) klippenheten. Slangstyrningen ska luta mot klippenheten i mitten (Figur 7 och Figur 8).

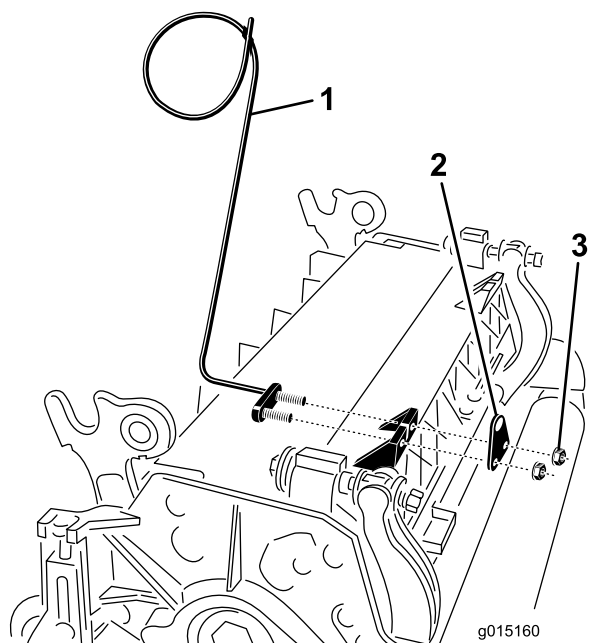
**Obs:** Sätt hårnålssprinten i fjäderstångens hål bredvid stångbeslaget när du monterar eller demonterar klippenheterna. När du inte monterar eller demonterar klippenheterna måste hårnålssprinten sitta i hålet i stångens ände.



**Figur 6**

G030896  
g030896

- |                 |                  |
|-----------------|------------------|
| 1. Klippenhet 1 | 5. Klippenhet 5  |
| 2. Klippenhet 2 | 6. Cylindermotor |
| 3. Klippenhet 3 | 7. Vikt          |
| 4. Klippenhet 4 |                  |

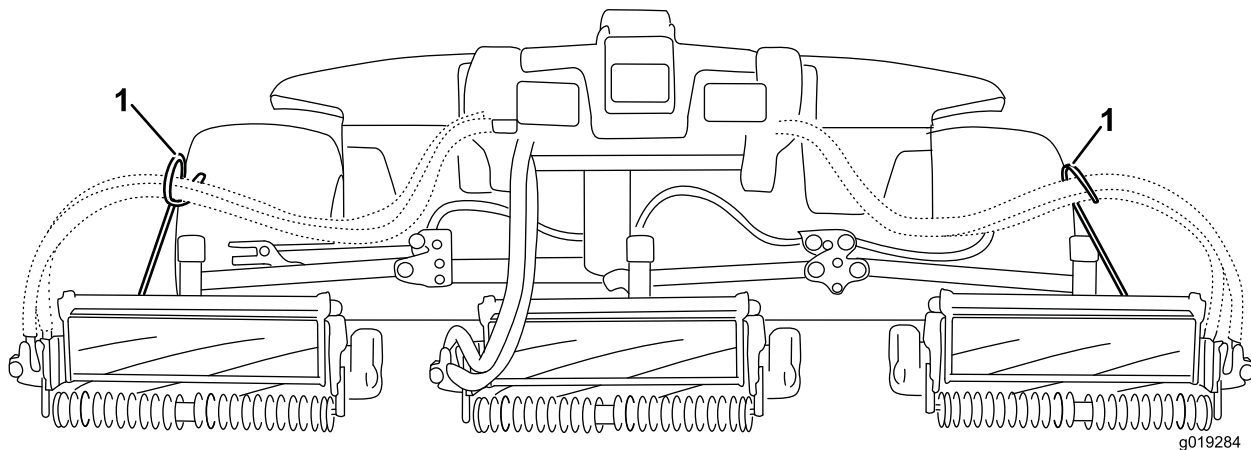


**Figur 7**

g015160

g015160

- |                                       |           |
|---------------------------------------|-----------|
| 1. Slangstyrning (klippenhet 4 visas) | 3. Mutter |
| 2. Stångbeslag                        |           |

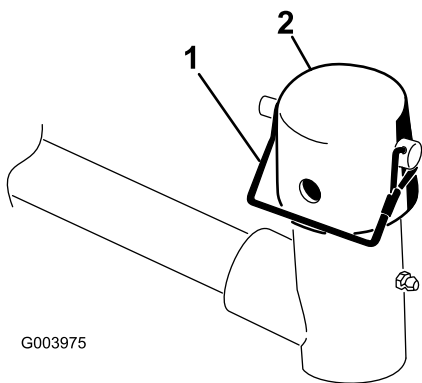


**Figur 8**

g019284

g019284

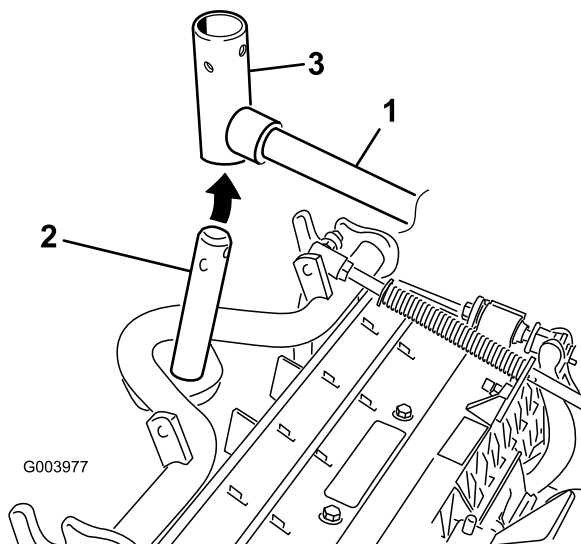
1. Slangstyrningen måste luta mot klippenheten i mitten.
- 
6. Sänk ned alla lyftarmar helt.
  7. Demontera låsstiftet och locket på lyftarmens svängok ([Figur 9](#)).



Figur 9

1. Låsstift                      2. Lock

8. Vid montering av de främre klippenheterna ska en klippenhet skjutas in under lyftarmen samtidigt som bärramens axel förs upp och in i lyftarmens svängok (Figur 10).

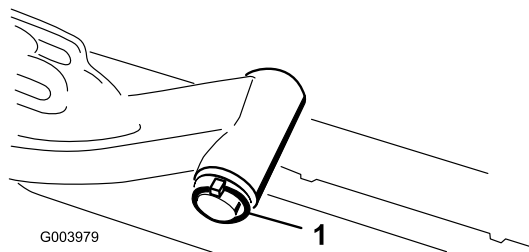


Figur 10

1. Lyftarm                      3. Lyftarmens svängok  
2. Bärramens axel

9. Följ anvisningarna nedan för att montera de bakre klippenheterna när klipphöjden är över 19 mm.

- A. Ta bort hjulsprinten och bricken som håller fast lyftarmens svängaxel på lyftarmen, och skjut ut lyftarmens svängaxel ur lyftarmen (Figur 11).



Figur 11

1. Hjulsprint och bricka

- B. Sätt i lyftarmens ok i bärramens axel (Figur 10).

- C. Sätt in lyftarmens axel i lyftarmen och fäst den med bricken och hjulsprinten (Figur 11).

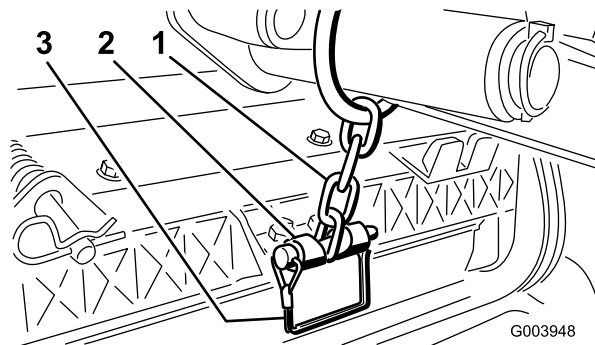
10. Sätt på locket över bärramens axel och lyftarmens ok.

11. Fäst locket och bärramens axel på lyftarmens ok med hjälp av låsstiftet (Figur 9).

**Obs:** Använd skåran om du vill kunna styra klippenheten eller hålet om klippenheten ska låsas fast i ett läge

12. Fäst lyftarmens kedja på kedjefästet med låsstiftet (Figur 12).

**Obs:** Använd så många kedjelänkar som rekommenderas i bruksanvisningen till klippenheten.



Figur 12

1. Lyftarmens kedja                      3. Tapp  
2. Kedjefäste

13. För in cylindermotorns slangar i respektive slangstyrning på den fjärde (vänster fram) och femte (höger fram) klippenheten.

14. Stryk på rent fett på cylindermotorns räfflade axel.

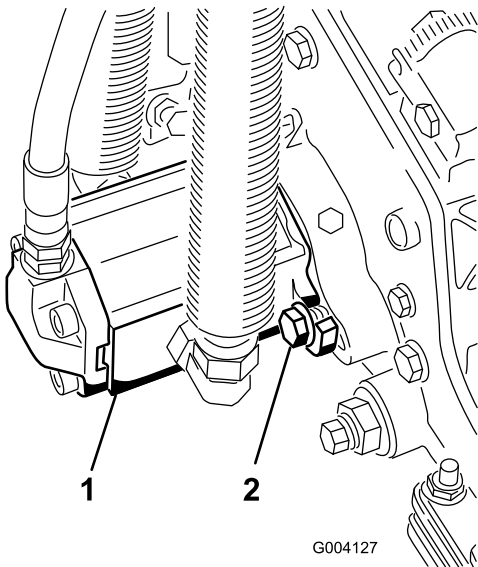
15. Olja in cylindermotorns o-ring och montera den på motorflänsen.

16. Montera motorn genom att vrida den medurs så att motorflänsarna går fria från skruvarna (Figur 13).



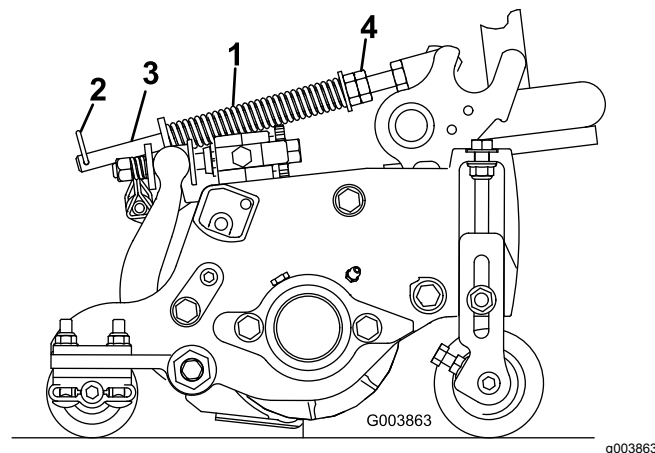
**Obs:** Vrid motorn moturs så att skruvarna omges av flänsarna, och dra sedan åt skruvarna.

**Viktigt:** Se till att cylindermotorns slangar inte är vridna, har snott sig eller kan komma i kläm.



Figur 13

1. Cylindermotor                      2. Monteringsbultar



Figur 14

1. Gräsutjämningsfjäder              3. Fjäderstång  
2. Hårnålssprint                      4. Sexkantsmuttrar

2. Dra åt sexkantsmuttrarna på fjäderstångens främre ände till dess att fjäderns komprimerade längd är 12,7 cm på 5 tums-klippenheter, eller 15,9 cm på 7 tums-klippenheter (Figur 14).

**Obs:** Förkorta fjäderns längd med 12,7 mm om du ska använda maskinen i ojämn terräng. Detta minskar markföljningen något.

## 4

### Justera gräsutjämningsfjäders

Inga delar krävs

#### Tillvägagångssätt

Gräsutjämningsfjäders överför vikt från den främre till den bakre valsen (Figur 14). Detta hjälper till att minska förekomsten av det vågformade mönster i gräsmattan som kallas för "ondulering" eller "bobbing".

**Viktigt:** Justera fjädern med klippenheten monterad på traktorenheten, riktad rakt fram och nedsänkt till marken.

1. Se till att hårnålssprinten sitter i det bakre hålet på fjäderstången (Figur 14).

## 5

### Använda klippenhetens stöd

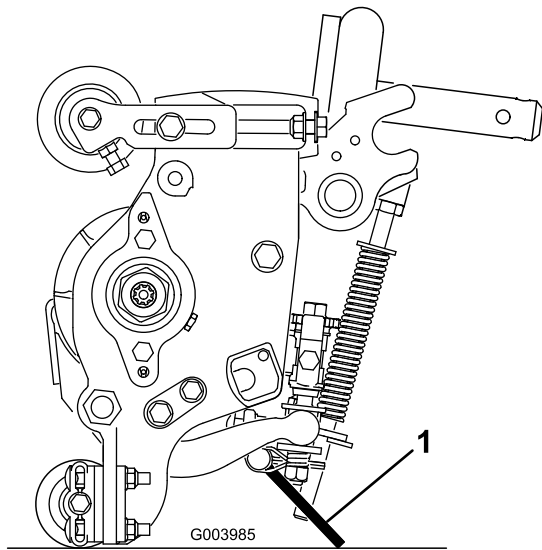
Delar som behövs till detta steg:

1	Klippenhetens stöd
---	--------------------

#### Tillvägagångssätt

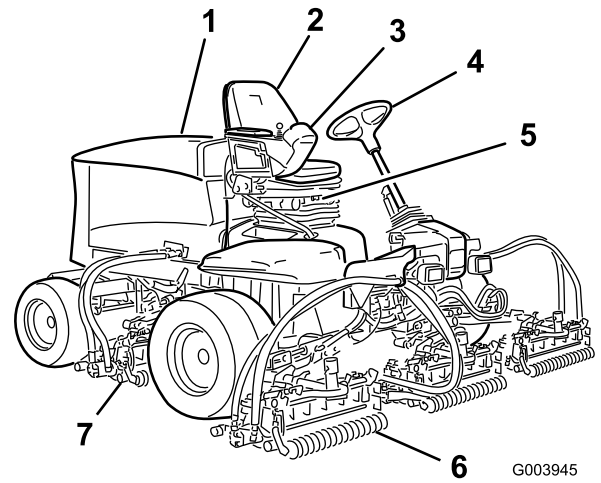
När du behöver välla klippenheten för att få tillgång till underkniven eller cylindern, ska du lägga klippenhetens bakdel på stödet så att inte muttrarna på bakre delen av underknivstångens justerskruvar vilar mot arbetsytan (Figur 15).

# Produktöversikt



Figur 15

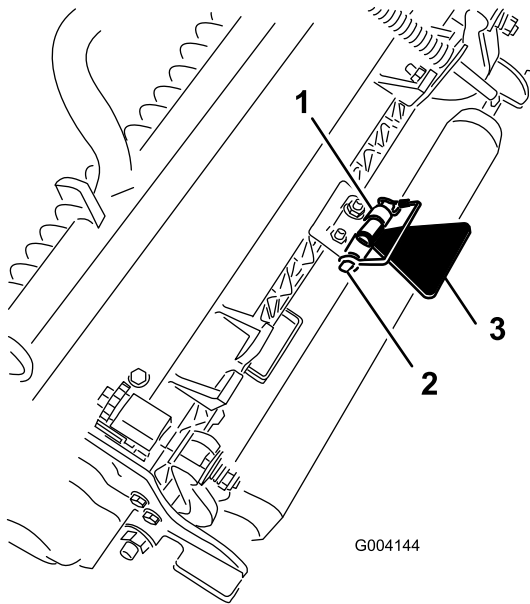
1. Klippenhetens stöd



Figur 17

- |               |                        |
|---------------|------------------------|
| 1. Motorhuv   | 5. Sätjustering        |
| 2. Förarsäte  | 6. Framre klippenheter |
| 3. Reglagearm | 7. Bakre klippenheter  |
| 4. Ratt       |                        |

Fäst stödet i kedjefästet med låsstiftet (Figur 16).



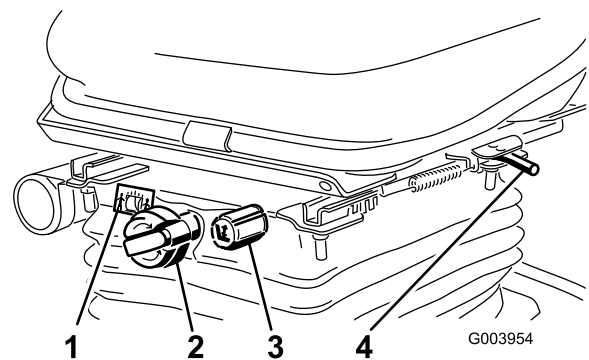
Figur 16

- |               |                       |
|---------------|-----------------------|
| 1. Kedjefäste | 3. Klippenhetens stöd |
| 2. Låsstift   |                       |

## Reglage

### Sätjusteringsreglage

Med hjälp av sätjusteringsspaken kan du flytta sätet framåt och bakåt (Figur 18). Med viktjusteringsreglaget kan du anpassa sätet efter din vikt. Viktmätaren anger när sätet har anpassats efter förarens vikt. Med höjjusteringsreglaget kan du anpassa sätet efter din längd.



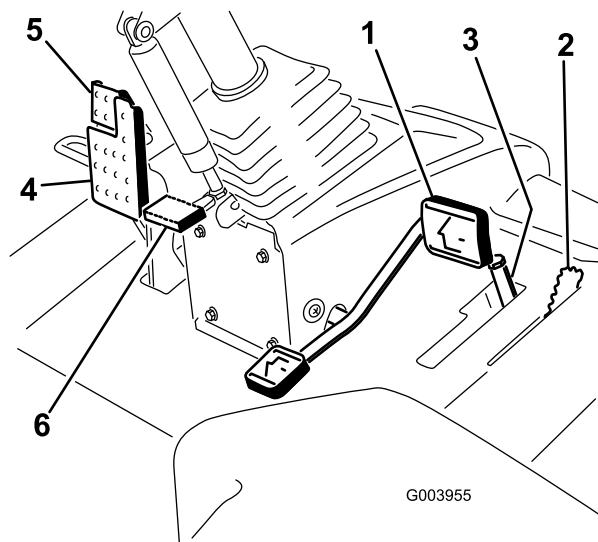
Figur 18

- |                          |                         |
|--------------------------|-------------------------|
| 1. Viktmätare            | 3. Höjjusteringsreglage |
| 2. Viktjusteringsreglage | 4. Justeringsspak       |

## Gaspedal

Med gaspedalen kan du reglera körningen framåt och bakåt (Figur 19). Tryck ned pedalens övre del för att köra framåt och dess nedre del för att backa. Hastigheten varierar beroende på hur långt du trampar ned pedalen. Om du vill köra med maxhastigheten utan last ska du trampa ned pedalen helt och ställa in motorns hastighet på SNABBT läge.

Du stannar genom att försiktigt lyfta foten från gaspedalen och låta pedalen återgå till mittläget.



Figur 19

- |                              |                      |
|------------------------------|----------------------|
| 1. Gaspedal                  | 4. Bromspedal        |
| 2. Klipphastighetsbegränsare | 5. Parkeringsbroms   |
| 3. Brickor                   | 6. Rattlutningspedal |

## Klipphastighetsbegränsare

När klipphastighetsbegränsaren vrids upp reglerar den klipphastigheten och gör så att klippenheterna kan kopplas in (Figur 19). Varje distansbricka justerar klipphastigheten med 0,8 km/h. Ju fler distansbrickor du sätter på bulten, desto långsammare blir klipphastigheten. Under transport ska du vrida ned klipphastighetsbegränsaren så att du får maximal transporthastighet.

## Bromspedal

Trampa ner bromspedalen för att stanna maskinen (Figur 19).

## Parkeringsbroms

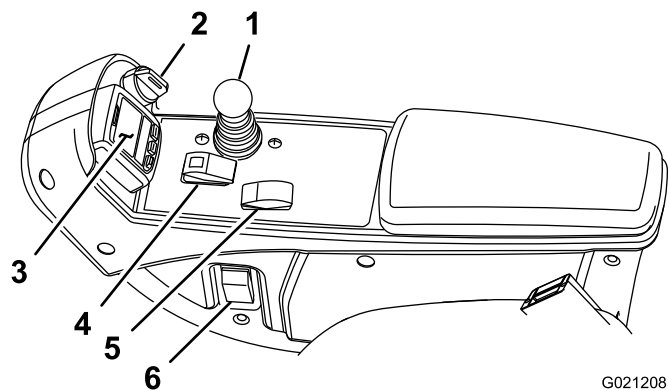
Om du vill koppla in parkeringsbromsen ska du trampa ned bromspedalen och trycka den övre delen framåt för att spärra den (Figur 19). Frigör parkeringsbromsen genom att trampa ned bromspedalen tills parkeringsbromsspärren lossnar.

## Rattlutningspedal

Om du vill luta ratten mot dig ska du trampa ned fotpedalen och dra ratten mot dig så att du sitter bekvämt, och sedan släppa upp pedalen (Figur 19).

## Motorvarvtalsbrytare

Motorhastighetsknappen har två lägen för ändring av motorhastigheten (Figur 20). Om du trycker kort på knappen kan du ändra motorhastigheten i steg om 100 varv/minut. Om du håller knappen intryckt går maskinen automatiskt till hög eller låg tomgång, beroende på vilken ände av knappen du trycker in.



Figur 20

- |   |                                      |
|---|--------------------------------------|
| 1. Reglagespak för höjning/sänkning av klippenheterna | 4. Brytare för inkoppling/urkoppling |
| 2. Tändningslås                                       | 5. Motorvarvtalsbrytare              |
| 3. InfoCenter   | 6. Strålkastaromkopplare             |

## Brytare för inkoppling/urkoppling

Använd brytaren för inkoppling/urkoppling tillsammans med reglaget för höjning/sänkning för att styra klippenheterna (Figur 20).

## InfoCenter

På LCD-skärmen InfoCenter visas information om maskinen, till exempel driftsstatus, diagnosinformation och övrig information om maskinen (Figur 20).

## Tändningslås

Tändningslåset har tre lägen: AV, PÅ/KÖR och START (Figur 20).

## Reglagespak för höjning/sänkning av klippenheterna

Med det här reglaget kan du höja och sänka klippenheterna samt starta och stoppa dem när de har

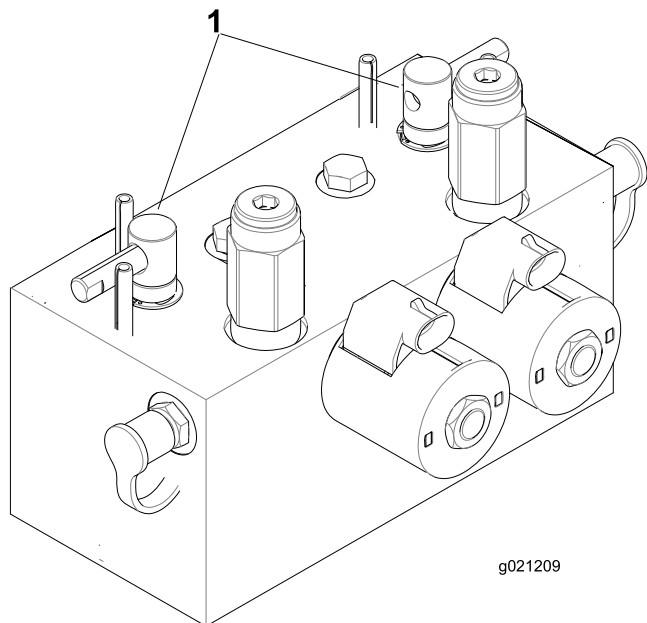
aktiverats i KLIPPLÄGET (Figur 20). Du kan inte sänka klippenheterna när spaken för klippning/transport har satts i TRANSPORTLÄGE.

## Strålkastaromkopplare

Vrid omkopplaren nedåt för att tända strålkastarna (Figur 20).

## Slipningsspakar

Använd slipningsspakarna tillsammans med reglaget för höjning/sänkning av klippenheterna för att slipa cylindrarna (Figur 21).

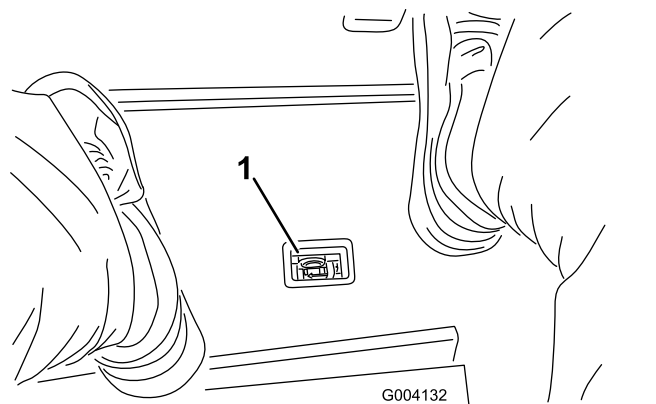


Figur 21

1. Slipningsspakar

## Indikator för blockerat hydraulfilter

Kontrollera indikatorn vid normal driftstemperatur när motorn är igång. Den bör vara i det gröna området (Figur 22). Byt ut hydraulfiltren om indikatorn befinner sig i det röda området.

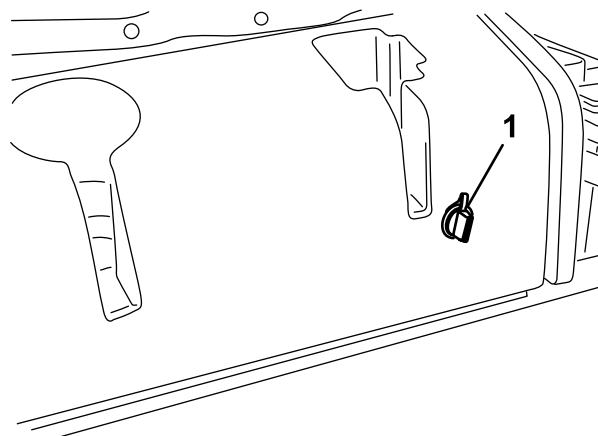


Figur 22

1. Indikator för blockerat hydraulfilter

## Kraftuttag

Eluttaget är en 12 volts strömkälla för elektroniska apparater (Figur 23).

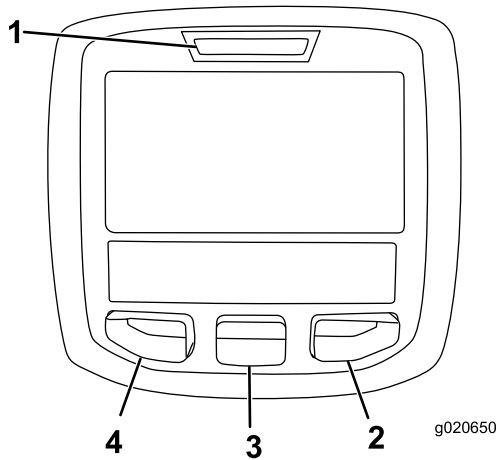


Figur 23

1. Kraftuttag

## Använda LCD-skärmen InfoCenter

LCD-skärmen InfoCenter visar information om din maskin, t.ex. driftsstatus, diagnostik och övrig information om maskinen (Figur 24). InfoCenter har en startskärm och en huvudinformationsskärm. Du kan växla mellan startskärmen och huvudinformationsskärmen närsomhelst genom att trycka på någon av InfoCenter-knapparna och sedan välja lämplig riktningspil.



Figur 24











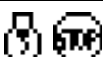


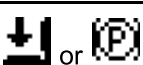
- |                   |                 |
|-------------------|-----------------|
| 1. Indikatorlampa | 3. Mittknapp    |
| 2. Högerknapp     | 4. Vänsterknapp |

- Vänsterknapp, menyåtkomst/bakåt-knapp – tryck på den här knappen om du vill komma till InfoCenter-menyer. Du kan använda den för att stänga den meny som du använder.
- Mittenknapp – tryck på den här knappen för att bläddra nedåt i menyerna.
- Högerknapp – tryck på den här knappen för att öppna en meny där en högerpil visar att det finns mer innehåll.

**Obs:** Varje knapps funktion kan ändras beroende på vad tillfället kräver. Vid varje knapp visas en ikon som förklarar den aktuella funktionen.

## Ikonbeskrivning InfoCenter

<b>SERVICE DUE</b>	Anger när schemalagd service bör utföras
	Motorvarvtal/-status – visar motorns varvtal (varv/minut)
	Timmätare
	Infoikon
	Snabbt
	Långsamt
	Bränslenivå
	Stationär regenerering krävs.
	Glödstiften har aktiverats
	Höj klippenheterna.
	Sänk klippenheterna.
	Sitt på sätet.
	Parkeringsbromsen ligger i.
<b>H</b>	Högt läge (transport).
<b>N</b>	Neutralläge
<b>L</b>	Lågt läge (klippning).
	Kylvätsketemperatur (°C eller °F)
	Temperatur (hög)
	Kraftuttaget (PTO) är inkopplat.
	Ej tillåtet
	Starta motorn.
	Stäng av motorn.

	Motor
	Tändningslås
	Klippenheterna sänks.
	Klippenheterna höjs.
<b>PIN</b>	PIN-kod
<b>CAN</b>	CAN-buss
	InfoCenter
<b>Bad</b>	Ogiltig eller misslyckad
	Lampa
<b>OUT</b>	Utmatning från TEC-styrenheten eller styrkabel i kablage
	Brytare
	Släpp brytaren.
	Ändra till det angivna läget
Symbolerna kombineras ofta och skapar meningar. Vissa av exemplen visas nedan.	
	Sätt maskinen i neutralläge.
	Motorstart nekas.
	Motorn stängs av
	Motorns kylvätska är för varm.
 48.1g/l	Varning om ansamling av aska i dieselpartikelfiltret – mer information finns i <a href="#">Serva dieseloxyderingskatalysator (DOC) och sotfiltret (sida 54)</a> .
	Sitt ned eller lägg i parkeringsbromsen

## Använda menyerna

Tryck på menyåtkomstknappen i huvudskärmen för att få åtkomst till InfoCenters menysystem. Då kommer du till huvudmenyn. Se följande tabeller för en sammanfattning av vilka alternativ som finns tillgängliga från menyerna:

Huvudmeny	
Menyobjekt	Beskrivning
Fel	Innehåller en lista med de senaste maskinfelen som uppstått. Läs i <i>servicehandboken</i> eller kontakta en Toro-återförsäljare för ytterligare information om felmenyn och de uppgifter som anges där.
Service	Innehåller information om maskinen som t.ex. antal brukstimmar och andra liknande siffror.
Diagnostik	Visar statusen för alla brytare, givare och styrteffekt på maskinen. Du kan använda den här menyn för att felsöka vissa problem, eftersom den snabbt visar vilka maskinreglage som är på respektive av.
Inställningar	Ger dig möjlighet att anpassa och ändra konfigurationsvariabler på InfoCenter-skärmen.
Om	Ger information om maskinens modellnummer, artikelnummer och programvaruversion.

Service	
Menyobjekt	Beskrivning
Hours	Anger det totala antal timmar som maskinen, motorn och kraftuttaget har varit på samt antalet timmar som maskinen har transporterats och när det är dags för service.
Counts	Anger händelser som har inträffat i maskinen.

Diagnostik	
Menyobjekt	Beskrivning
Cutting Units	Anger indata, kvalificerare och utdata för höjning och sänkning av klippenheterna.
Hi/Low Range	Anger indata, kvalificerare och utdata för körning i transportläge.
PTO	Anger indata, kvalificerare och utdata för aktivering av kraftuttagkretsen.

Engine Run	Anger indata, kvalificerare och utdata för start av motorn.
Backlap	Anger indata, kvalificerare och utdata för hantering av slipningsfunktionen.

Inställningar	
Menyobjekt	Beskrivning
Enheter	Styr enheterna som används på InfoCenter. Menyalternativen är brittiska standardenheter eller metriska
Språk	Styr språken som används på InfoCenter*.
Bakgrundsbelysning	Styr LCD-skärmens ljusstyrka.
Kontrast	Styr LCD-skärmens kontrast.
Front Backlap Reel Speed	Styr hastigheten hos de främre cylindrarna i slipningsläge.
Rear Backlap Reel Speed	Styr hastigheten hos de bakre cylindrarna i slipningsläge.
Låsta menyer	Med en PIN-kod kan en person som har godkänts av företaget få åtkomst till låsta menyer.
Auto. tomgång	Styr den tid det tar innan motorn går på låg tomgång när maskinen inte används.
Antal knivar	Styr antalet knivar på cylindern för cylinderhastighet.
Klipphast.	Styr markhastigheten för bestämning av cylinderhastigheten.
Klipphöjd	Styr klipphöjden för bestämning av cylinderhastigheten.
Varvtal för främre cylinder	Visar de främre cylindrarnas beräknade hastighet. Cylindrarna kan också justeras manuellt.
Varvtal för bakre cylinder	Visar de bakre cylindrarnas beräknade hastighet. Cylindrarna kan också justeras manuellt.

\* Endast text som är riktad mot föraren är översatt. Skärmarna Fel, Service och Diagnostik visas vid service. Rubrikerna visas på det valda språket, men menyobjekten är på engelska.

Om	
Menyobjekt	Beskrivning
Modell	Visar maskinens modellnummer.
Art.nr	Visar maskinens artikelnummer.

Maskinstyrenhetens versionsnummer	Visar versionsnumret för masterstyrenheten.
InfoCenter-versionsnummer	Visar versionsnumret för InfoCenter.
CAN-buss	Visar status för maskinens kommunikationsbuss.

## Låsta menyer

Det finns åtta inställningar för driftskonfigurering som kan justeras på inställningsmenyn i InfoCenter: Tidsfördröjning för automatisk tomgång, Antal knivar, Klipphastighet, Klipphöjd, Varvtal för främre cylinder och Varvtal för bakre cylinder. Inställningarna kan låsas med hjälp av den låsta menyn.

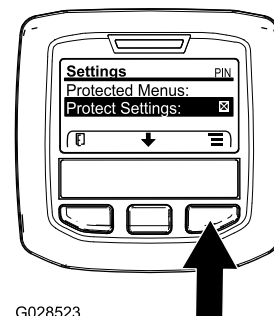
**Obs:** Den initiala lösenordskoden har programmerats av återförsäljaren vid leverans.

## Åtkomst till låsta menyer

**Obs:** Den fabriksinställda PIN-koden för maskinen är antingen 0000 eller 1234.

Om du har ändrat PIN-koden och därefter glömt den nya koden kan du kontakta din Toro-auktorerade återförsäljare för att få hjälp.

1. På HUVUDMENYN bläddrar du ned till INSTÄLLNINGSMENYN med hjälp av mittknappen och trycker därefter på den högra knappen (Figur 25).



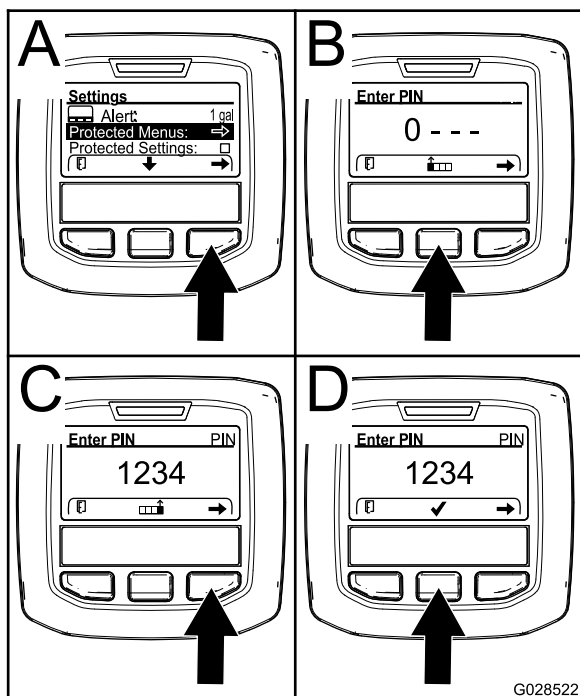
G028523

Figur 25

g028523

2. På INSTÄLLNINGSMENYN bläddrar du ned till den LÅSTA MENYN med hjälp av mittknappen och trycker därefter på den högra knappen (Figur 26A).





Figur 26

g028522

- Ange PIN-koden genom att trycka på mittknappen tills rätt första siffra visas. Tryck sedan på högerknappen för att gå till nästa siffra (Figur 26B och Figur 26C). Upprepa detta steg tills den sista siffran har skrivits in och tryck på högerknappen igen.
- Tryck på mittknappen för att ange PIN-koden (Figur 26D).

Vänta tills den röda indikatorlampan på InfoCenter tänds.

**Obs:** Om InfoCenter bekräftar PIN-koden och den låsta menyn blir tillgänglig visas ordet "PIN" i skärmens övre högra hörn.

**Obs:** Spärra den låsta menyn genom att vrida tändningslåset till läget AV och sedan till läget PÅ.

Du kan visa och ändra inställningarna i den låsta menyn. När du har fått åtkomst till den låsta menyn bläddrar du ned till alternativet Lås inställn. Tryck på högerknappen för att ändra inställningen. Om du ställer in Lås inställn. på AV kan du se och ändra inställningarna i den låsta menyn utan att ange PIN-koden. Om du ställer in Lås inställn. på PÅ döljs de låsta alternativen och du måste ange PIN-koden för att ändra inställningarna i den låsta menyn. När du har angivit PIN-koden vrids du tändningslåset till läget AV och tillbaka till läget PÅ för att aktivera och spara funktionen.

## Visa och ändra inställningarna för den låsta menyn

- Bläddra ner till Lås inställn. i den låsta menyn.
- Om du vill visa och ändra inställningarna utan att ange ett lösenord använder du högerknappen och ändrar inställningen för Lås inställn. till AV.
- Om du vill visa och ändra inställningarna med hjälp av ett lösenord använder du vänsterknappen och ändrar produktinställningarna till PÅ, ställer in lösenordet och vrids nyckeln i tändningslåset till AV och sedan till PÅ.

## Ställa in automatisk tomgång

- Bläddra ned till Auto. tomgång i inställningsmenyn.
- Tryck på högerknappen för att ändra tiden för automatisk tomgång mellan AV, 8 s, 10 s, 15 s, 20 s och 30 s.

## Ställa in antal knivar

- Bläddra till Antal knivar på inställningsmenyn.
- Tryck på högerknappen för att ändra mellan cylindrar med 5, 8 och 11 knivar.

## Ställa in klipphastigheten

- Bläddra till Klipphast. på inställningsmenyn.
- Tryck på högerknappen för att välja klipphastighet.
- Välj lämplig klipphastighet för gaspedalens mekaniska klipphastighetsbegränsare med hjälp av mitten- och högerknappen.
- Avsluta och spara klipphastighetsinställningen genom att trycka på vänsterknappen.

## Ställa in klipphöjden

- Bläddra till Klipphöjd på inställningsmenyn.
- Välj Klipphöjd genom att trycka på högerknappen.
- Välj lämplig klipphöjdsinställning med hjälp av mitten- och högerknappen. (Om den exakta inställningen inte visas väljer du närmaste klipphöjdsinställning i listan som visas).
- Avsluta och spara klipphöjdsinställningen genom att trycka på vänsterknappen.

## Ställa in de främre och bakre cylindrarnas hastighet

Hastigheten för de främre och bakre cylindrarna beräknas utifrån den information om antal knivar, klipphastighet och klipphöjd som anges i InfoCenter,



men inställningen kan även ändras manuellt och därmed anpassas till olika klippförhållanden.

1. Ändra inställningarna för cylinderhastighet genom att bläddra till varvtalet för främre cylinder och/eller bakre cylinder.
2. Ändra värdet för cylinderhastighet genom att trycka på högerknappen. När hastighetsinställningen har ändrats visas det värde som har beräknats utifrån angiven information om antal knivar, klippshastighet och klippshöjd på displayen tillsammans med det nya värdet.

# Specifikationer

**Obs:** Delarnas specifikationer och utformning kan ändras utan föregående meddelande.

Specifikationer	ReelMaster® 5410-D	ReelMaster® 5510-D
Transportbredd	228 cm	233 cm
Klippbredd	254 cm	254 cm
Längd	282 cm	282 cm
Höjd	160 cm	160 cm
Vikt (med vätskor och klippenheter med åtta knivar monterade)	1 335 kg	1 420 kg
Motor	Yanmar 36 hk	Yanmar 36 hk
Bränsletankskapacitet	53 liter	53 liter
Transporthastighet	0–16 km/h	0–16 km/h
Klipphastighet	0–13 km/h	0–13 km/h

## Redskap/tillbehör

Det finns ett urval av godkända Toro-redskap och -tillbehör som du kan använda för att förbättra och utöka maskinens kapacitet. Kontakta en auktoriserad serviceverkstad eller återförsäljare eller gå till [www.Toro.com](http://www.Toro.com) för att se en lista över alla godkända redskap och tillbehör.

Använd originaldelar från Toro för att skydda din investering och bibehålla Toro-utrustningen i toppskick. Vad gäller driftsäkerheten tillhandahåller Toro reservdelar som utformats exakt efter utrustningens tekniska specifikation. Använd enbart originaldelar från Toro så slipper du bekymmer.

# Körning

**Obs:** Vänster och höger sida på maskinen är lika med förarens vänstra respektive högra sida vid normal körning.

## ⚠ VAR FÖRSIKTIG

Om du lämnar nyckeln i tändningslåset kan någon starta motorn av misstag och skada dig eller någon annan person allvarligt.

Sänk ned klippenheterna till marken, lägg i parkeringsbromsen och ta ur nyckeln ur tändningslåset innan du utför service eller gör några justeringar på maskinen.

## Säkerheten främst

Läs alla säkerhetsanvisningar och symboler i avsnittet om säkerhet noga. Att känna till den här informationen kan hjälpa dig och kringstående att undvika skador.

## ⚠ FARA

Körning på vått gräs eller i branta sluttningar kan orsaka slirning eller förlust av kontrollen.

Hjul som glider över en kant kan orsaka vältolyckor vilket kan resultera i allvarliga skador, dödsfall eller drunkning.

Läs och följ anvisningarna och varningarna som rör vältning.

Följ anvisningarna nedan för att undvika att förlora kontrollen och välta klipparen.

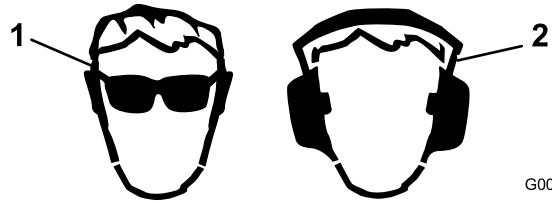
- Använd inte maskinen nära stup eller vattendrag.
- Kör inte i backar med brantare lutning än vad som har angetts för modellen.
- Minska hastigheten och var ytterst försiktig vid arbete i sluttningar.
- Undvik att svänga plötsligt eller snabbt ändra hastighet.

## ⚠ VAR FÖRSIKTIG

Denna maskin ger ljudnivåer som kan orsaka hörselskador vid längre arbetspass.

Använd hörselskydd när du kör denna maskin.

Vi rekommenderar att du använder skyddsglasögon, hörselskydd, handskar, skyddsskor och hjälm.



G009027

g009027

Figur 27

1. Använd skyddsglasögon. 2. Använd hörselskydd.

## Kontrollera oljenivån i motorn

Innan du startar motorn och använder maskinen ska du kontrollera oljenivån i motorns vevhus. Se [Kontrollera oljenivån i motorn \(sida 53\)](#).

## Fylla på bränsletanken

### ⚠ FARA

Under vissa förhållanden är bränsle extremt brandfarligt och mycket explosivt. Brand eller explosion i bränsle kan orsaka brännskador och materiella skador.

- Fyll tanken på en öppen plats utomhus, när motorn är kall. Torka upp utspillt bränsle.
- Fyll aldrig på bränsletanken i en sluten släpvagn.
- Rök aldrig när du handskas med bensin och håll dig borta från öppen eld eller platser där bensinångor kan antändas av gnistor.
- Förvara bränslet i en godkänd dunk och håll den utom räckhåll från barn. Köp aldrig mer bränsle än vad som går åt inom en månad.
- Kör inte utan att ha hela avgassystemet på plats och i gott fungerande skick.

## ▲ FARA

Vid tankning under vissa förhållanden kan statisk elektricitet frigöras och orsaka gnistor som kan antända bensinångorna. Brand eller explosion i bränsle kan orsaka brännskador och materiella skador.

- Ställ alltid bränsledunkar på marken en bit bort från ditt fordon före påfyllning.
- Fyll inte på bränsledunkar inne i ett fordon eller på lastbilsflak eller släp, eftersom plastmattor och liknande kan isolera dunken och förlänga urladdningstiden för statisk elektricitet.
- Lasta av maskinen från lastbilen eller släpet om så är praktiskt möjligt och fyll på bränsle när maskinen står på marken.
- Fyll på maskinen från en dunk hellre än med munstycket på en bränslepump om det inte är möjligt att lasta av maskinen från lastbilen eller släpet.
- Om tankning måste ske från bränslepump ska du hela tiden ha kontakt mellan munstycket på bränslepumpen och kanten på tank- eller dunköppningen tills tankningen är klar.

## ▲ VARNING

Bränsle är skadligt eller dödligt om det förtärs. Längre exponering för bränsleångor kan orsaka allvarliga skador och sjukdom.

- Undvik att andas in bränsleångor under en längre tid.
- Håll ansiktet borta från munstycket och bränsletankens öppning.
- Håll bränsle borta från ögon och hud.

## Bränslespecifikation

**Viktigt:** Använd endast dieselbränsle med mycket låg svavelhalt. Bränsle med högre svavelhalt försämrar dieseloxideringskatalysatorn (DOC), vilket orsakar funktionsproblem och förkortar livslängden på motorkomponenterna.

Underlåtenhet att följa nedanstående försiktighetsåtgärder kan skada motorn.

- Använd aldrig fotogen eller bensin istället för dieselbränsle.
- Blanda aldrig fotogen eller använd motorolja med dieselbränslet.

- Förvara aldrig bränsle i behållare med zinkplätning på insidan.
- Använd inte bränsletillsatser.

## Petroleumdiesel

**Cetantal:** 45 eller högre

**Svavelhalt:** mycket låg svavelhalt (< 15 ppm)

## Bränsletabell

Specifikationer för dieselbränsle	Plats
ASTM D975 Nr 1-D S15 Nr 2-D S15	USA
EN 590	EU
ISO 8217 DMX	Internationell
JIS K2204 klass nr 2	Japan
KSM-2610	Korea

- Använd endast ren, färsk diesel eller biogasbränslen.
- Köp inte mer bränsle än vad som går åt inom 180 dagar så att det garanterat är färskt.

Använd diesel för sommarbruk (nr 2-D) vid temperaturer över  $-7^{\circ}\text{C}$  och bränsle för vinterbruk (nr 1-D eller en blandning av nr 1-D/2-D) under  $-7^{\circ}\text{C}$ .

**Obs:** Användning av bränsle för vinterbruk vid lägre temperaturer ger lägre flampunkts- och flytpunktsegenskaper, vilket gör att maskinen startar lättare och att inte bränslefiltret sätts igen i lika hög grad.

Om diesel för sommarbruk används vid temperaturer över  $-7^{\circ}\text{C}$  bidrar det till att pumpen håller längre och har större effekt jämfört med bränsle för vinterbruk.

## Biodiesel

Maskinen kan också använda ett biodieselbränsle, upp till B20 (20 % biodiesel, 80 % petroleumdiesel).

**Svavelhalt:** mycket låg svavelhalt (< 15 ppm)

**Specifikation för biodieselbränsle:** ASTM D6751 eller SS-EN 14214

**Specifikation för blandat bränsle:** ASTM D975, SS-EN 590 eller JIS K2204

**Viktigt:** Petroleumdieselandelens svavelhalt måste vara mycket låg.

Vidta följande säkerhetsåtgärder:

- Biodieselblandningar kan skada målade ytor.
- Använd B5 (andel biodiesel är 5 %) eller blandningar med mindre biodieselandel vid kallt väder.

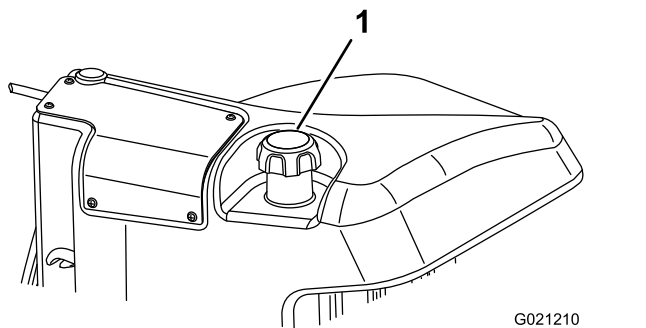
- Kontrollera tätningar, slangar, packningar som kommer i kontakt med bränsle, eftersom de kan försämrans över tiden.
- Vid byte till biodiesel kan bränslefiltret sättas igen efter en tid.
- Kontakta din auktoriserade Toro-återförsäljare om du vill ha mer information om biodiesel.

## Bränsletankens kapacitet

53 liter

## Fylla på bränsle

1. Parkera maskinen på en plan yta.
2. Gör rent runt tanklocket med en ren trasa.
3. Ta bort locket från bränsletanken (Figur 28).



Figur 28

1. Tanklock

4. Fyll på bränsle i tanken tills det återstår 6–13 mm till påfyllningsrörets underkant.
5. Sätt tillbaka tanklocket och dra åt ordentligt när du har fyllt på tanken.

**Obs:** Fyll om möjligt på tanken varje gång maskinen har använts. Detta minimerar eventuell ansamling av kondens i bränsletanken.

## Kontrollera kylsystemet

**Serviceintervall:** Varje användning eller dagligen

Ta bort skräp från gallret, oljekylaren och kylarens framsida dagligen, eller oftare vid extremt dammiga och smutsiga förhållanden. Anvisningar finns i [Ta bort skräp från kylsystemet \(sida 59\)](#).

Kylsystemet fylls med en 50/50-blandning av vatten och permanent frostskyddsmedel med etylenglykol. Kontrollera kylvätskenivån i expansionstanken varje dag innan du startar motorn. Kylsystemets kapacitet är 6,6 liter.

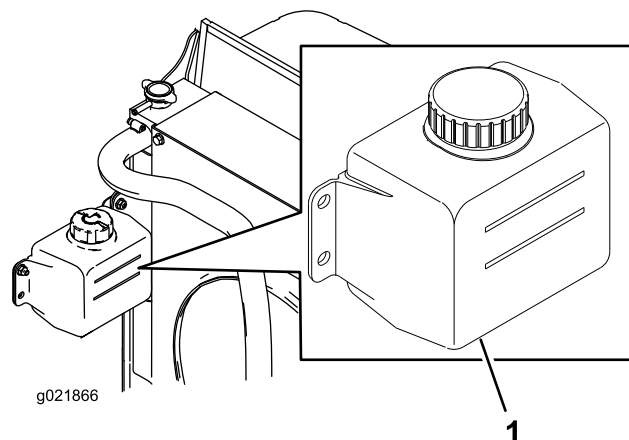
## ⚠ VAR FÖRSIKTIG

Om motorn har varit igång kan det trycksatta, heta kylmedlet läcka ut och orsaka brännskador.

- Ta inte bort kylarlocket när motorn är igång.
- Ta hjälp av en trasa för att öppna kylarlocket och öppna locket sakta så att ånga kan komma ut.

1. Kontrollera kylvätskenivån i expansionstanken (Figur 29).

Nivån bör ligga mellan markeringarna på sidan av tanken.



Figur 29

1. Expansionstank

2. Ta bort locket på expansionstanken och fyll på kylvätska i systemet om kylvätskenivån är låg. **Fyll inte på för mycket.**
3. Sätt tillbaka locket på expansionstanken.

## Kontrollera hydraulvätskan

**Serviceintervall:** Varje användning eller dagligen

Maskinens hydraultank fylls på fabriken med ca 30 liter högkvalitativ hydraulvätska. Kontrollera hydraulvätskenivån innan motorn startas för första gången och därefter dagligen. Rekommenderad utbytesvätska:

**Hydraulvätska av typen Toro Premium All Season** (Finns i spannar om 19 liter eller fat om 208 liter. Se *reservdelskatalogen* eller kontakta en Toro-återförsäljare för artikelnummer.)

Alternativa vätskor: Om Toro-vätskan inte finns att få kan andra vätskor användas förbehåll

att de uppfyller följande materialegenskaper och branschspecifikationer. Vi rekommenderar inte att du använder syntetisk vätska. Rådgör med din smörjmedelsdistributör för att hitta en lämplig produkt.

**Obs:** Toro ansvarar inte för skador som uppstått till följd av att felaktiga vätskor använts. Använd därför endast produkter från ansedda tillverkare som ansvarar för sina rekommendationer.

**Högt viskositetsindex/nötningsförhindrande hydraulvätska, med låg flytpunkt, av typen ISO VG 46**

Materialegenskaper:

Viskositet, ASTM D445 cSt vid 40 °C 44 till 50  
cSt vid 100 °C 7,9 till 8,5

Viskositetsindex, ASTM 140 till 160

D2270 Flytpunkt, ASTM D97 -36,6 °C till 9,4 °C

Branschspecifikationer:

Vickers I-286-S (kvalitetsnivå), Vickers M-2950-S (kvalitetsnivå), Denison HF-0

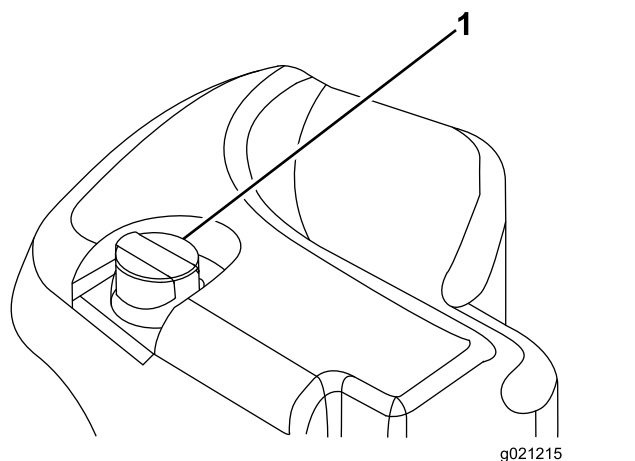
**Viktigt:** Den flergradiga hydraulvätskan ISO VG 46 har visat sig ge optimal prestanda vid en mängd olika temperaturförhållanden. Hydraulvätskan ISO VG 68 kan ge bättre prestanda vid användning i konstant höga omgivningstemperaturer, som 18 till 49 °C.

**Biologiskt nedbrytbar premiumhydraulvätska – MobilEAL EnviroSyn 46H**

**Viktigt:** Mobil EAL EnviroSyn 46H är den enda syntetiska, biologiskt nedbrytbara vätskan som har godkänts av Toro. Vätskan kan blandas med de elastomerer som används i Toros hydraulsystem och kan användas i många olika temperaturer. Vätskan kan blandas med traditionella mineraloljor, men för största möjliga biologiska nedbrytbarhet och prestanda bör hydraulsystemet sköljas noga så att inga traditionella oljor finns kvar. Du kan köpa oljan i dunkar om 19 liter eller fat om 208 liter hos din Mobil-återförsäljare.

**Viktigt:** Många hydraulvätskor är nästintill färglösa, vilket gör det svårt att upptäcka läckor. Det finns en rödfärgstillsats till hydrauloljan i flaskor om 20 ml. En flaska räcker till 15–22 liter hydraulolja. Beställ artikelnr 44-2500 från din Toro-återförsäljare. Rödfärgen bör inte användas tillsammans med biologiskt nedbrytbara vätskor. Använd hushållsfärg istället.

1. Parkera maskinen på ett plant underlag, sänk ned klippenheterna och stäng av motorn.
2. Gör rent omkring påfyllningsröret och hydraultanklocket (Figur 30). Skruva av tanklocket på påfyllningsröret.



**Figur 30**

1. Hydraultanklock

3. Ta ut oljestickan ur påfyllningsröret och torka av den med en ren trasa.
4. För in oljestickan i påfyllningsröret, och ta sedan ut den igen och kontrollera oljenivån.

**Obs:** Nivån får inte vara längre än 6,3 mm ifrån markeringen på oljestickan.

**Viktigt:** Fyll inte på för mycket.

5. Om nivån är låg fyller du på med lämplig vätska så att nivån når upp till markeringen FULL.
6. Sätt tillbaka oljestickan och locket på påfyllningsröret.

## Kontrollera kontakten mellan cylindern och underkniven

**Serviceintervall:** Varje användning eller dagligen

Kontrollera kontakten mellan cylindern och underkniven dagligen innan du använder maskinen, även om klippkvaliteten tidigare har varit acceptabel. Det ska vara lätt kontakt längs med cylinderns och underknivens hela längd (se avsnittet om att justera cylindern till underkniven i *bruksanvisningen* till klippenheterna).

## Kontrollera hjulmuttrarnas åtdragning

**Serviceintervall:** Efter den första timmen

Efter de första 10 timmarna

Var 250:e timme

Dra åt hjulmuttrarna till 94–122 Nm.

## ▲ VARNING

Om hjulmuttrarna inte dras åt med korrekt åtdragningsmoment kan det leda till personskador.

## Köra in maskinen

Polera (kör in) bromsarna före användning, för att garantera bästa prestanda för bromssystemet. Ställ in hastigheten för framåtdrift på 6,4 km/h så att den stämmer överens med hastigheten för körning bakåt (alla åtta distansbrickorna flyttas till ovansidan av klipphastighetsreglaget). Kör på hög tomgång, och kör maskinen framåt med klipphastighetsreglaget inkopplat och bromsen i under 15 sekunder. Kör sedan bakåt med full hastighet och bromsen i under 15 sekunder. Upprepa detta 5 gånger, men vänta 1 minut mellan varje framåt- och bakåtcykel så att du inte överhettar bromsarna. Se [Justera parkeringsbromsarna \(sida 60\)](#).

## Starta och stänga av motorn

**Viktigt:** Bränslesystemet kommer automatiskt att avluftas i följande fall:

- Idriftsättning av en ny maskin.
- Motorn har stannat till följd av att bränslet har tagit slut.
- Underhåll har utförts på komponenter i bränslesystemet.

### Starta motorn

1. Sitt på sätet, håll foten borta från gaspedalen så att den är i NEUTRALLÄGET, lägg i parkeringsbromsen, sätt motorhastighetsknappen i MELLANLÄGET och se till så att brytaren för inkoppling/urkoppling är i det URKOPPLADE läget.
2. Ta bort foten från gaspedalen och se till att pedalen är i NEUTRALLÄGET.
3. Vrid tändningsnyckeln till KÖRLÄGET.
4. Vid tändningsnyckeln till STARTLÄGET när glödindikatorn slocknar. Släpp nyckeln omedelbart när motorn startar och låt den gå tillbaka till KÖRLÄGET. Låt motorn bli varm (utan belastning) och flytta sedan gasreglaget till önskad position.

### Stänga av motorn

1. För alla reglage till NEUTRALLÄGET, lägg i parkeringsbromsen, flytta motorhastighetsknappen till läget för låg tomgång och låt motorn sänka farten till låg tomgång.

2. Vrid nyckeln till det AVSLAGNA läget och ta ut den ur tändningslåset.

## Klippa gräs med maskinen

**Obs:** Att klippa gräs med en hastighet som utsätter motorn för belastning förbättrar DPF-regenereringen.

1. Flytta maskinen till arbetsområdet och placera den utanför klippområdet när du börjar klippa.
2. Kontrollera att kraftuttagsbrytaren är i det URKOPPLADE läget.
3. Flytta klipphastighetsbegränsarens spak framåt.
4. Tryck på gasreglagebrytaren för att ställa in motorns varvtal på HÖG TOMGÅNG.
5. Använd styrspaken för att sänka ned klippenheterna till marken.
6. Tryck på kraftuttagsbrytaren för att förbereda klippenheterna för drift.
7. Använd styrspaken för att höja upp klippenheterna från marken.
8. Börja köra maskinen mot klippområdet och sänk ned klippenheterna.

**Obs:** Att klippa gräs med en hastighet som utsätter motorn för belastning förbättrar DPF-regenereringen.

9. När du är klar med klippsträckan använder du styrspaken för att höja upp klippenheterna.
10. Genomför en tårformad sväng för att snabbt komma i läge för nästa klippsträcka.

## Regeneration av dieselpartikelfilter

Dieselpartikelfiltret (DPF) ingår i avgassystemet. Katalysatorn för dieseloxidering i dieselpartikelfiltret minskar mängden skadliga gaser och tar bort sot från motorns avgasrör.

Dieselpartikelfiltrets regenereringsprocess använder värme från avgasröret till att förbränna sot som ansamlats på sotfiltret, vilket omvandlar sotet till aska och rensar kanalerna i sotfiltret så att filtrerade avgaser från motorn flödar ut ur dieselpartikelfiltret.

Motorns dator övervakar mängden sot genom att mäta baktrycket i dieselpartikelfiltret. Om baktrycket är för högt kan sotet inte förbrännas i sotfiltret då motorn går normalt. Tänk på följande för att hålla dieselpartikelfiltret fritt från sot:

- Passiv regenerering förekommer kontinuerligt medan motorn är igång. Kör motorn på fullt motorvarvtal när det är möjligt för att främja DPF-regenerering.



- Om baktrycket är för högt talar motorns dator om via InfoCenter när ytterligare processer (stöd- och återställningsregenerering) är igång.
- Låt processen för stöd- och återställningsregenerering slutföras innan du stänger av motorn.

Använd och underhåll maskinen med dieselpartikelfiltrets funktioner i åtanke. Motorbelastning på tomgång med högt motorvarvtal producerar i allmänhet tillräcklig avgastemperatur för DPF-regenereringen.


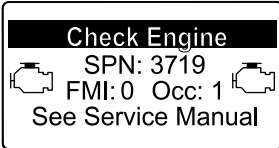
**Viktigt:** Minimera tiden som motorn går på tomgång eller kör motorn på ett lägre varvtal för att minska ansamlingen av sot i sotfiltret.

## ▲ VAR FÖRSIKTIG

Avgastemperaturen är mycket hög (ca 600 °C) under den parkerade regenereringen eller återställningsregenereringen av dieselpartikelfiltret. Heta avgaser kan skada dig eller andra människor.

- Kör aldrig motorn i ett slutet utrymme.
- Se till att det inte finns något brännbart material runt avgassystemet.
- Rör aldrig vid en het avgassystemskomponent.
- Stå aldrig vid eller i närheten av maskinens avgasrör.

## Motorns varningsmeddelanden – sotansamling

Indikeringsnivå	Felkod	Motoreffekt	Rekommenderad åtgärd
Nivå 1: Motorvarning	 <p>Check Engine SPN: 3719 FMI:16 Occ: 1 See Service Manual</p> <p><small>g213866</small></p> <p><b>Figur 31</b> Kontrollera motor SPN 3719, FMI 16</p>	Datorn minskar motoreffekten till 85 %	Utför en parkerad regenerering så snart som möjligt. Se <a href="#">Parkerad regenerering (sida 36)</a> .
Nivå 2: Motorvarning	 <p>Check Engine SPN: 3719 FMI:0 Occ: 1 See Service Manual</p> <p><small>g213867</small></p> <p><b>Figur 32</b> Kontrollera motor SPN 3719, FMI 0</p>	Datorn minskar motoreffekten till 50 %	Utför en återställningsregenerering så snart som möjligt. Se <a href="#">Återställningsregenerering (sida 39)</a> .

## Ansamling av aska i dieselpartikelfiltret

- Lättare aska töms ut genom avgassystemet. Tyngre aska ansamlas i sotfiltret.

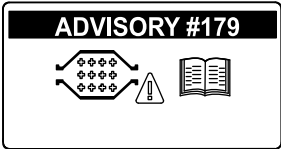
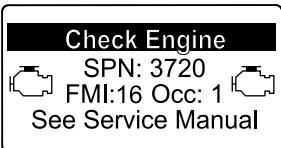
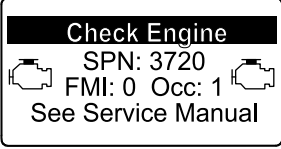
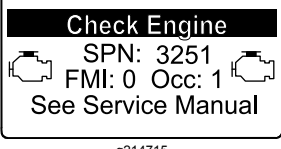
## Ansamling av sot i dieselpartikelfiltret

- Med tiden samlas sot i dieselpartikelfiltrets sotfilter. Motorns dator övervakar sotnivån i dieselpartikelfiltret.
- När tillräckligt med sot har ansamlats meddelar datorn dig att det är dags att regenerera dieselpartikelfiltret.
- DPF-regenerering är en process som värmer upp dieselpartikelfiltret, vilket omvandlar sotet till aska.
- Förutom att ge varningsmeddelanden minskar datorn även motorns effekt vid olika nivåer av sotansamling.



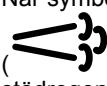
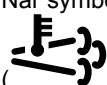
- Motors dator beräknar mängden aska som har ansamlats i dieselpartikelfiltret.
- När tillräckligt med aska ansamlats skickar motors dator information till InfoCenter i form av ett systemmeddelande eller motorfel för att ange ansamling av aska i dieselpartikelfiltret.
- Systemmeddelandet och felen är tecken på att dieselpartikelfiltret behöver servas.
- Förutom att ge varningsmeddelanden minskar datorn även motors effekt vid olika nivåer av askansamling.

### Systemmeddelanden och motorvarningsmeddelanden i InfoCenter – ansamling av aska


Indikeringsnivå	Meddelande eller felkod	Minskning av motorvarvtal	Motoreffekt	Rekommenderad åtgärd
Nivå 1: Systemmeddelande	 <p>g213865 <b>Figur 33</b> Meddelande nr 179</p>	Ingen	100 %	Meddela serviceavdelningen att meddelande nr 179 visas i InfoCenter.
Nivå 2: Motorvarning	 <p>g213863 <b>Figur 34</b> Kontrollera motor SPN 3720, FMI 16</p>	Ingen	Datorn minskar motoreffekten till 85 %	Utför service på dieselpartikelfiltret. Se <a href="#">Serva dieseloxyderingskatalysatorn (DOC) och sotfiltret (sida 54)</a>
Nivå 3: Motorvarning	 <p>g213864 <b>Figur 35</b> Kontrollera motor SPN 3720, FMI 0</p>	Ingen	Datorn minskar motoreffekten till 50 %	Utför service på dieselpartikelfiltret. Se <a href="#">Serva dieseloxyderingskatalysatorn (DOC) och sotfiltret (sida 54)</a>
Nivå 4: Motorvarning	 <p>g214715 <b>Figur 36</b> Kontrollera motor SPN 3251, FMI 0</p>	Motorvarvtal vid högsta åtdragning + 200 varv/minut	Datorn minskar motoreffekten till 50 %	Utför service på dieselpartikelfiltret. Se <a href="#">Serva dieseloxyderingskatalysatorn (DOC) och sotfiltret (sida 54)</a>

# Typer av regenerering av dieselpartikelfilter



## Typer av regenerering av dieselpartikelfilter som utförs när maskinen är igång:

Typ av regenerering	Förutsättningar för DPF-regenerering	Beskrivning av DPF-drift
<b>Passiv</b>	Inträffar under normal användning av maskinen vid högt motorvarvtal eller hög motorbelastning	InfoCenter visar inte en symbol som anger passiv regenerering.  Under passiv regenerering utsänder dieselpartikelfiltret mycket varma avgaser, oxiderar skadliga utsläpp och bränner sot till aska.  Se <a href="#">Passiv DPF-regenerering (sida 35)</a> .
<b>Stöd</b>	Inträffar som ett resultat av lågt motorvarvtal, låg motorbelastning eller när datorn upptäcker baktryck i dieselpartikelfiltret	När symbolen för stöd-/återställningsregenerering (  ) visas i InfoCenter pågår en stödregenerering.  Under stödregenerering styr datorn insugningsreglaget för att öka avgastemperaturen, vilket aktiverar stödregenereringen.  Se <a href="#">DPF-stödregenerering (sida 35)</a> .
<b>Återställning</b>	Inträffar endast efter stödregenereringen om datorn upptäcker att stödregenereringen inte minskade sotnivån tillräckligt  Det sker även var 100:e timme för att återställa de grundläggande sensoravläsningarna	När symbolen för stöd-/återställningsregenerering (  ) visas i InfoCenter pågår en regenerering.  Under återställningsregenereringar styr datorn insugningsreglage och bränsleinsprutare för att öka avgastemperaturen under regenereringen.  Se <a href="#">Återställningsregenerering (sida 36)</a> .

## Typer av regenerering av dieselpartikelfilter där det är nödvändigt att parkera maskinen:

Typ av regenerering	Förutsättningar för DPF-regenerering	Beskrivning av DPF-drift
<b>Parkerad</b>	Sot ansamlas till följd av långvarig drift vid låga motorvarvtal eller låg motorbelastning. Detta kan också inträffa som följd av felaktig användning av bränsle eller olja  Datorn upptäcker baktryck på grund av att sot har ansamlats och begär en parkerad regenerering	När symbolen för parkerad regenerering (  ) visas i InfoCenter har en regenerering begärts.  <ul style="list-style-type: none"> <li>• Genomför en parkerad regenerering så snart som möjligt så att du slipper behöva genomföra en återställningsregenerering.</li> <li>• En parkerad regenerering tar 30–60 minuter.</li> <li>• Tanken måste vara minst 1/4 full.</li> <li>• Du måste parkera maskinen för att kunna genomföra en återställningsregenerering.</li> </ul> Se <a href="#">Parkerad regenerering (sida 36)</a> .

## Typer av regenerering av dieselpartikelfilter där det är nödvändigt att parkera maskinen: (cont'd.)

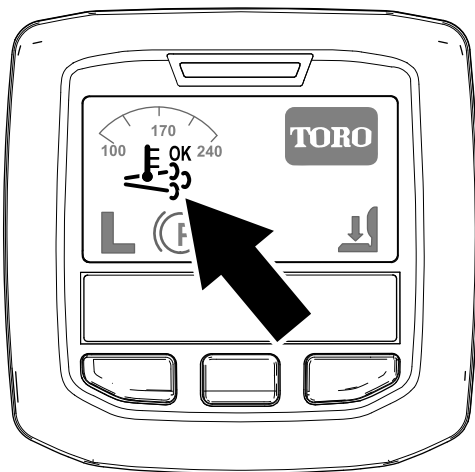
Typ av regenerering	Förutsättningar för DPF-regenerering	Beskrivning av DPF-drift
<b>Återställning</b>	Inträffar om du har ignorerat begäran om parkerad regenerering och fortsatt köra enheten, vilket orsakar en ännu större ansamling av sot när dieselpartikelfiltret redan är i behov av en parkerad regenerering	<p>När symbolen för återställningsregenerering  (  ) visas i InfoCenter har en återställningsregenerering begärts.</p> <p>Kontakta en auktoriserad Toro-återförsäljare för att få hjälp av en servicetekniker, som utför återställningsregenereringen.</p> <ul style="list-style-type: none"> <li>• En återställningsregenerering tar upp till fyra timmar att slutföra.</li> <li>• Tanken måste vara minst halvfull.</li> <li>• Du måste parkera maskinen för att kunna genomföra en återställningsregenerering.</li> </ul> <p>Se <a href="#">Återställningsregenerering (sida 39)</a>.</p>

## Passiv DPF-regenerering

- Passiv regenerering genomförs som en del av motorns vanliga drift.
- När du använder maskinen ska du köra motorn på fullt motorvarvtal så ofta du kan för att främja DPF-regenereringen.

- När du använder maskinen ska du köra motorn på fullt motorvarvtal så ofta du kan för att främja DPF-regenerering.


## DPF-stödregenerering



**Figur 37**


Symbol för stöd-/återställningsregenerering

g214711

- Symbolen  visas i InfoCenter medan stödregenereringen pågår.
- Om möjligt, stäng inte av motorn eller minska motorns varvtal medan stödregenereringen pågår.

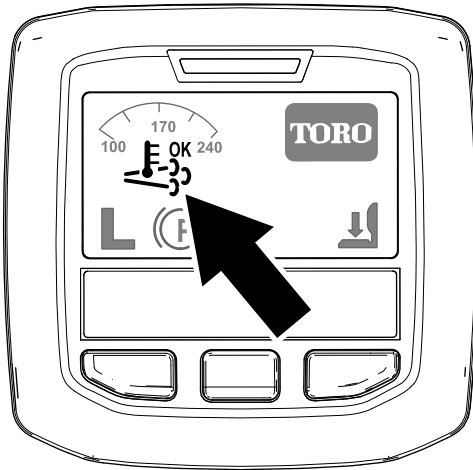
**Viktigt:** Låt maskinen slutföra stödregenereringsprocessen innan du stänger av motorn.

**Obs:** Stödregenereringen är slutförd när

symbolen  försvinner från InfoCenter.

- Symbolen för stöd-/återställningsregenerering visas i InfoCenter ([Figur 37](#)).
- Datorn övertar kontrollen av insugsreglaget för att höja temperaturen på motorns avgaser.

## Återställningsregenerering

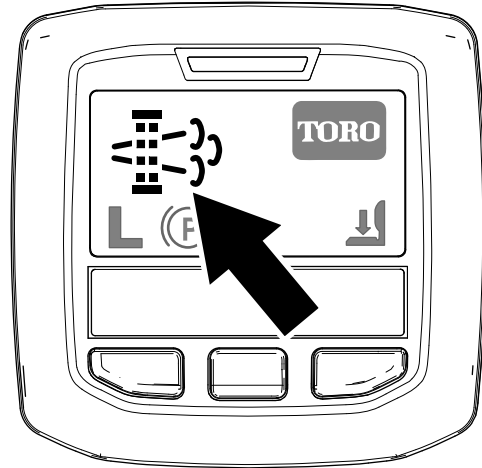


Figur 38

Symbol för stöd-/återställningsregenerering

g214711

## Parkerad regenerering

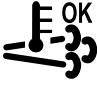


Figur 39

Symbol för begäran om parkerad regenerering

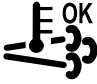
g214713

- Symbolen för stöd-/återställningsregenerering visas i InfoCenter (Figur 38).
- Datorn övertar kontrollen av insugsreglaget och ändrar processen för bränsleinsprutning för att höja temperaturen på motorns avgaser.  
**Viktigt:** Symbolen för stöd-/återställningsregenerering visar att maskinens avgastemperatur kan vara varmare än under regelbunden drift.
- När du använder maskinen ska du köra motorn på fullt motorvarvtal så ofta du kan för att främja DPF-regenerering.

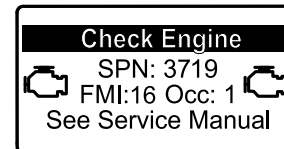
- Symbolen  visas i InfoCenter medan återställningsregenereringen pågår.
- Om möjligt, stäng inte av motorn eller minska motorns varvtal medan återställningsregenereringen pågår.

**Viktigt:** Låt maskinen slutföra återställningsregenereringsprocessen innan du stänger av motorn.

**Obs:** Återställningsregenereringen är slutförd när

symbolen  försvinner från InfoCenter.

- Symbolen för begäran om parkerad regenerering visas i InfoCenter (Figur 39).
- Om en parkerad regenerering krävs visar InfoCenter motorvarning SPN 3719, FMI 16 (Figur 40) och motorns dator minskar motoreffekten till 85 %.



Figur 40

g213866

**Viktigt:** Om du inte genomför en parkerad regenerering inom två timmar minskar motorns dator motoreffekten till 50 %.

- En parkerad regenerering tar 30–60 minuter.
- Om du är auktoriserad av ditt företag måste du ange PIN-koden för att genomföra en parkerad regenerering.

### Förbereda för en parkerad regenerering eller en återställningsregenerering

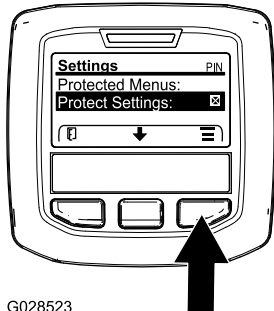
1. Kontrollera att maskinens tank är minst 1/4 full.
2. Flytta maskinen utomhus till ett område utan brandfarligt material.
3. Ställ maskinen på ett plant underlag.
4. Kontrollera att gaspedalerna eller rörelseglagespakarna är i NEUTRALLÄGET.
5. Sänk ned klippenheterna och stäng av dem (om tillämpligt).
6. Koppla in parkeringsbromsen.

7. Ställ in gasreglaget på LÅG TOMGÅNG.

## Utföra en parkerad regenerering

**Obs:** Anvisningar om hur du låser upp låsta menyer finns i avsnittet [Åtkomst till låsta menyer \(sida 23\)](#).

1. Gå till den låsta menyn och lås upp undermenyn med låsta inställningar (Figur 41). Se [Åtkomst till låsta menyer \(sida 23\)](#).



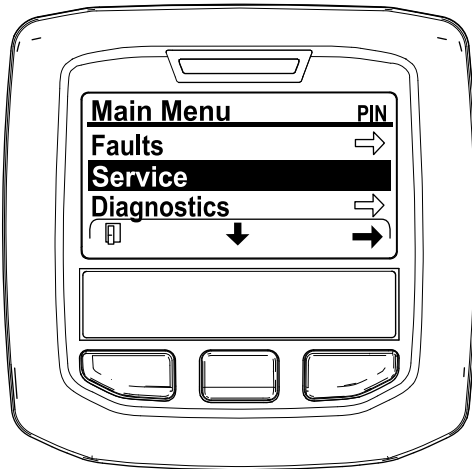
G028523

Figur 41

g028523

2. Gå till HUVUDMENYN, tryck på mitterknappen för att bläddra ned till SERVICEMENYN och tryck sedan på högerknappen för att välja alternativet SERVICE (Figur 42).

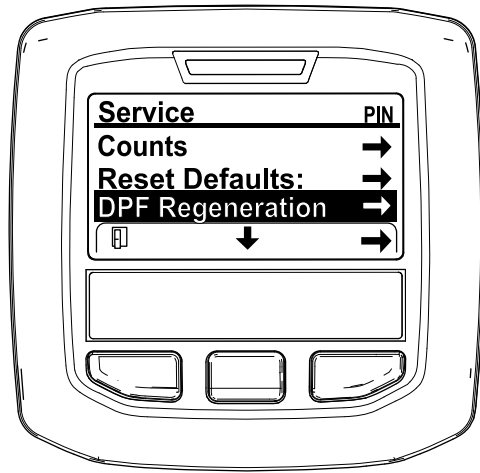
**Obs:** PIN-symbolen bör nu visas i skärmens övre högra hörn i InfoCenter.



Figur 42

g212371

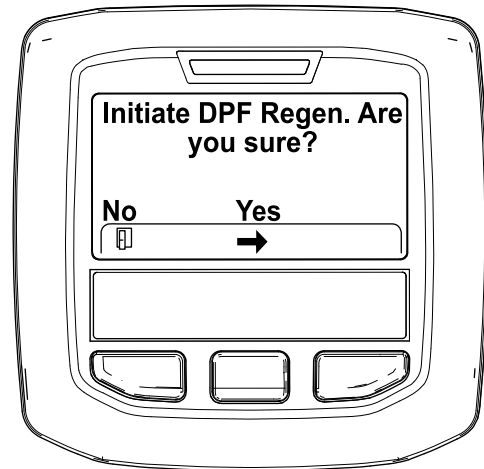
3. I SERVICEMENYN ska du trycka på mitterknappen tills alternativet DPF REGENERATION visas, och sedan trycker du på högerknappen för att välja alternativet DPF REGENERATION (DPF-regenerering) (Figur 43).



Figur 43


g212138

4. När "Initiate DPF Regen. Are you sure?" ("Påbörja DPF-regen. Är du säker?") visas trycker du på mitterknappen (Figur 44).



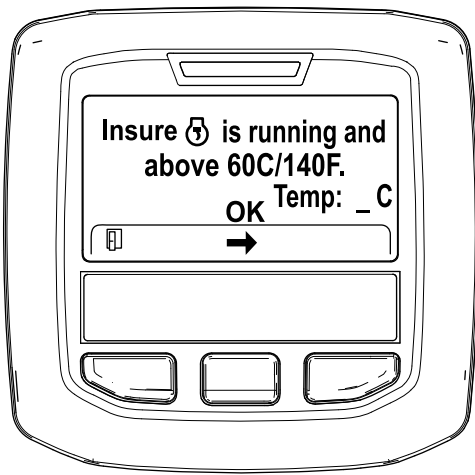
Figur 44

g212125

5. Om kylvätsketemperaturen understiger 60 °C visas meddelandet "Insure  is running and above 60C/140F" ("Kontrollera att är igång och är över 60 °C") (Figur 45).

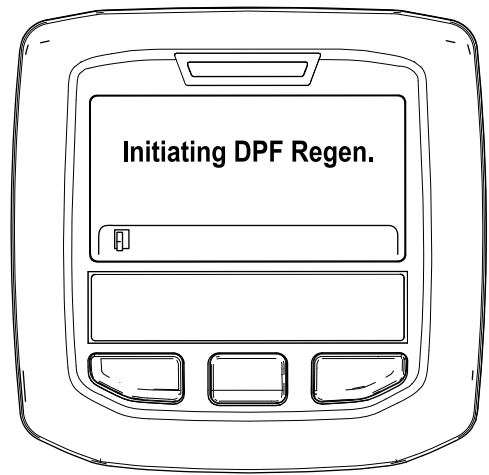
Övervaka temperaturen på displayen och kör motorn på full gas tills temperaturen når 60 °C, och tryck därefter på mitterknappen.

**Obs:** Om kylvätsketemperaturen överstiger 60 °C hoppas denna skärm över.



Figur 45

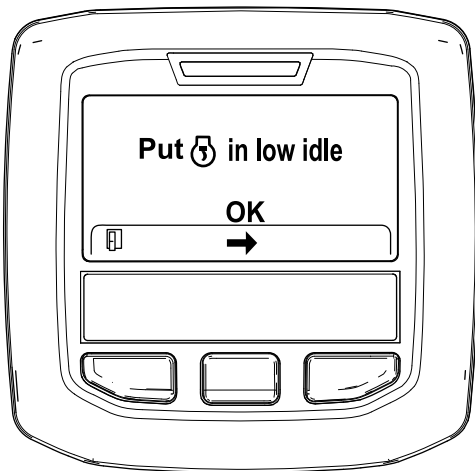
g211986



Figur 47

g212405

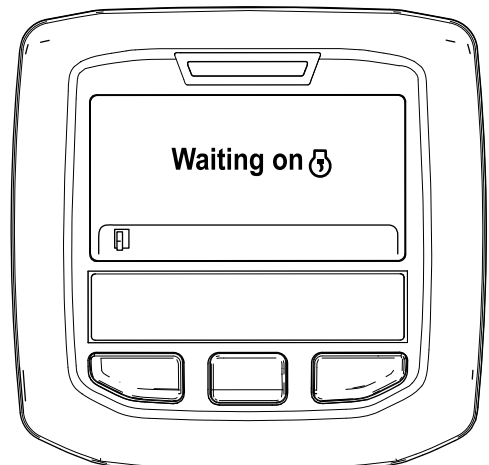
6. För gasreglaget till LÅG TOMGÅNG och tryck på mittknappen (Figur 46).



Figur 46

g212372

- B. Meddelandet "Waiting on [engine icon]" ("Väntar på ") visas (Figur 48).



Figur 48

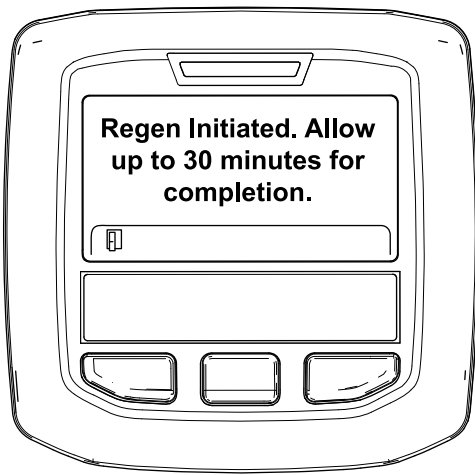
g212406

7. Följande meddelanden visas när den parkerade regenereringen inleds:

- A. Meddelandet "Initiating DPF Regen." ("Startar DPF-regen.") visas (Figur 47).

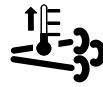
- C. Datorn känner av huruvida regenereringen pågår. Ett av följande meddelanden visas i InfoCenter:

- Om regenereringen är tillåten visas meddelandet "Regen Initiated. Allow up to 30 minutes for completion" ("Regen. har startats. Det kan ta upp till 30 minuter innan den är klar") i InfoCenter. Vänta tills den parkerade regenereringsprocessen har slutförts (Figur 49).



Figur 49

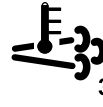
g213424



Motorn är kall – vänta.



Motorn är varm – vänta.



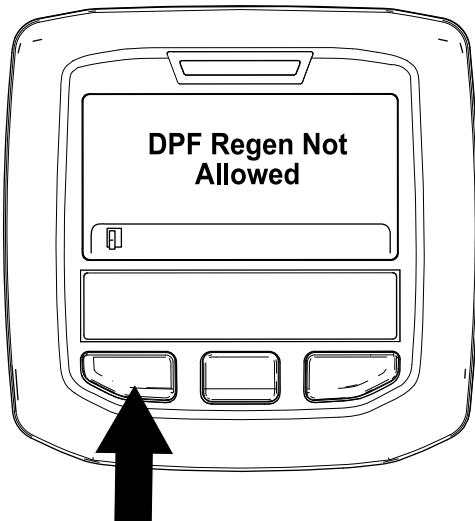
30%

Motorn varm – regenerering pågår (procentandel slutförd).

- Den parkerade regenereringen är genomförd när meddelandet "Regen Complete" ("Regen. slutförd") visas på InfoCenter. Tryck på vänsterknappen för att gå tillbaka till huvudskärmen (Figur 51).

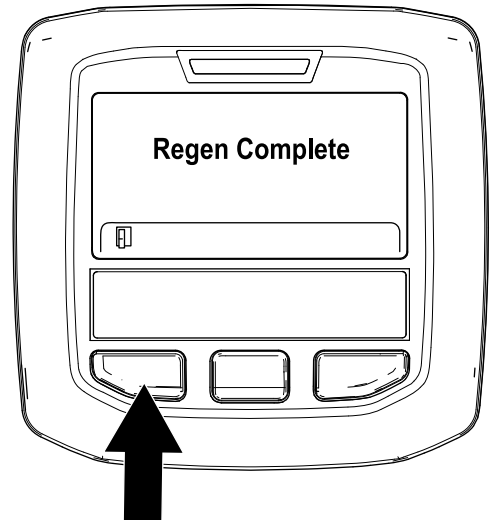
- Om regenereringsprocessen inte tillåts av motorns dator visas meddelandet "DPF Regen Not Allowed" ("DPF-regen. tillåts inte") i InfoCenter (Figur 50). Tryck på vänsterknappen för att gå tillbaka till huvudskärmen.

**Viktigt:** Om inte alla krav för regenereringen uppfylls, eller om mindre än 50 timmar har gått sedan den senaste regenereringen, visas meddelandet "DPF Regen Not Allowed" ("DPF-regen. tillåts inte").



Figur 50

g212410



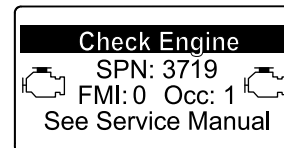
Figur 51

g212404

## Återställningsregenerering

- När regenereringen är igång återgår InfoCenter till startskärmen och visar följande symboler:

- Om du ignorerar begäran om en parkerad regenerering (visas i InfoCenter) och fortsätter att använda maskinen kan en kritisk mängd sot byggas upp i dieselpartikelfiltret.
- Om en återställningsregenerering krävs visar InfoCenter motorvarning SPN 3719, FMI 16 (Figur 52) och motorns dator minskar motoreffekten till 85 %.



Figur 52

g213867

**Viktigt:** Om du inte genomför en återställningsregenerering inom 15 minuter sänker motorns dator motoreffekten till 50 %.

- Utför en återställningsregenerering när ett motorstopp inträffar och en parkerad regenerering inte effektivt kan rengöra dieselpartikelfiltret från sot.
- En återställningsregenerering tar upp till fyra timmar att slutföra.
- En tekniker från en återförsäljare måste utföra återställningsregenereringen. Kontakta en auktoriserad Toro-distributör.

## Justera lyftarmens motvikt

Du kan justera motvikten på den bakre klippenhetens lyftarmar för att kompensera för olika gräsförhållanden och bibehålla en jämn klipphöjd även om marken är ojämn eller i områden med mycket torrt gräs.

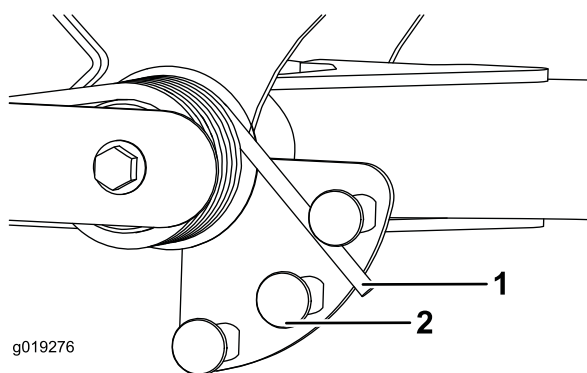
Varje motviktsfjäder kan justeras till en av fyra inställningar. För varje steg ökas eller minskas klippenhetens motvikt med 2,3 kg. Du kan placera fjädrarna på baksidan av det första fjäderdonet för att eliminera all motvikt (fjärde läget).

1. Ställ maskinen på en plan yta, sänk ned klippenheterna, stäng av motorn, lägg i parkeringsbromsen och ta ut nyckeln ur tändningslåset.
2. Sätt ett rör eller liknande på den långa fjäderänden och vrid det runt fjäderdonet till önskat läge (Figur 53).

### **⚠ VAR FÖRSIKTIG**

**Fjädrarna är spända.**

**Var försiktig när du justerar dem.**



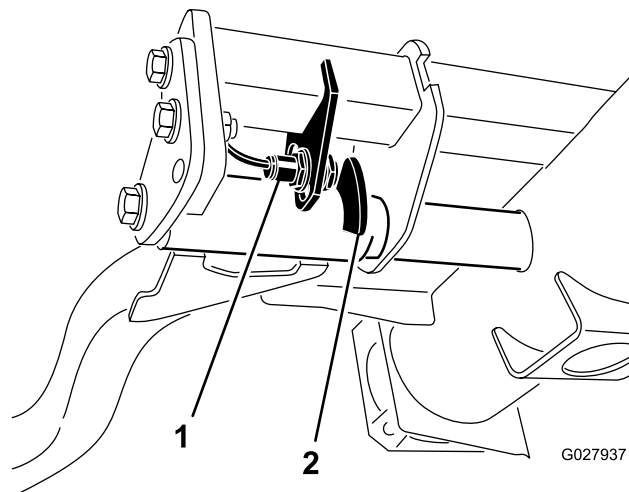
**Figur 53**

1. Fjäder
2. Fjäderdon

3. Upprepa proceduren för den andra fjädern.

## Justera lyftarmens vändläge

1. Ställ maskinen på ett plant underlag, sänk ned klippenheterna, stäng av motorn, lägg i parkeringsbromsen och ta ut nyckeln ur tändningslåset.
2. Lyftarmsbrytaren sitter under hydraultanken, bakom den främre, högra lyftarmen (Figur 54).
3. Lossa brytarens fästskruvar och flytta ned brytaren för att öka lyftarmens vändhöjd, eller flytta upp den för att minska vändhöjden (Figur 54).



**Figur 54**

1. Brytare
2. Lyftarmens sensorenhet

4. Dra åt fästskruvarna.



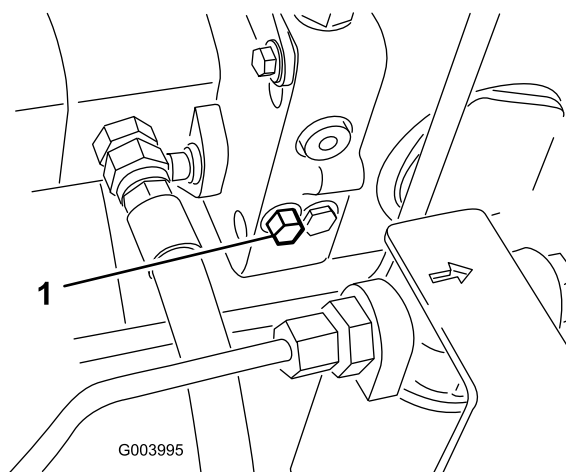
# Knuffa eller bogsera maskinen

I nödfall kan du skjuta maskinen framåt genom att aktivera förbikopplingsventilen i den varierbara hydraulpumpen och sedan knuffa eller bogsera maskinen.

**Viktigt:** Skjut eller bogsera inte maskinen snabbare än 3–4,8 km/h eftersom transmissionen kan skadas. Förbikopplingsventilen måste alltid vara öppen när maskinen knuffas eller bogseras.

1. Vrid bulten 1,5 varv för att öppna ventilen och låta olja avledas internt (Figur 55).

**Obs:** Förbikopplingsventilen sitter till vänster om hydrostaten. Eftersom vätskan avleds kan du flytta maskinen långsamt utan att transmissionen skadas.



Figur 55

1. Bult till förbikopplingsventil

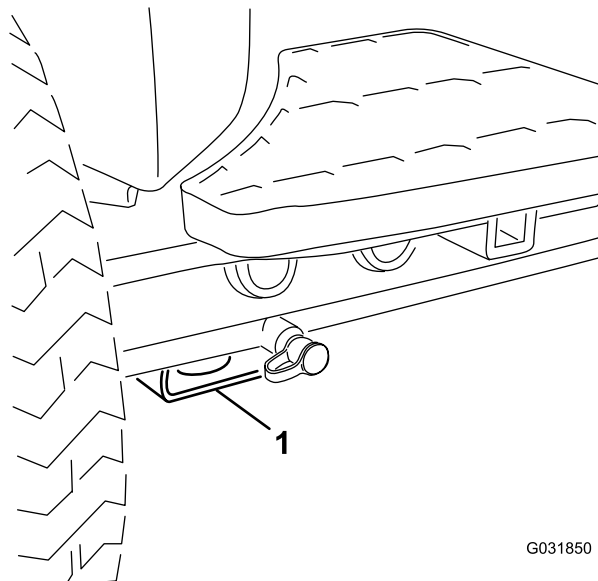
2. Stäng förbikopplingsventilen innan du startar motorn. Använd emellertid högst 7–11 N·m åtdragningsmoment på för att stänga ventilen.

**Viktigt:** Om motorn körs med öppen överströmningsventil överhettas transmissionen.

# Domkraftpunkter

**Obs:** Använd domkrafter för att stötta upp maskinen när det behövs.

- Fram – fyrkantigt belägg under axelröret inuti båda framdäcken (Figur 56).



Figur 56

1. Främre domkraftspunkt

- Bak – fyrkantigt axelrör på bakaxeln.

# Transportera maskinen

Använd en släpvagn eller lastbil för tung last för att transportera maskinen. Kontrollera att släpvagnen eller lastbilen är utrustad med alla bromsar, lampor och markeringar som krävs enligt lag. Läs alla säkerhetsanvisningarna noga. Risken för att du, din familj, dina husdjur eller kringstående skadas minskar om du känner till denna information.

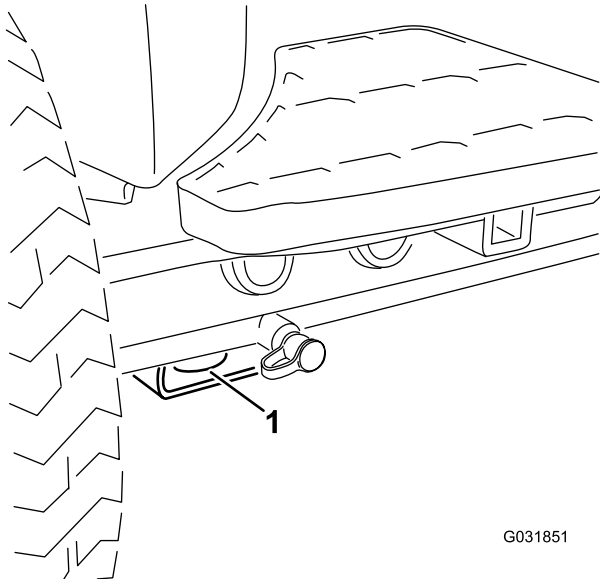
## ⚠ VARNING

Det är farligt att köra på gator eller vägar utan blinkers, strålkastare och reflexer eller utan en skylt med "långsamgående fordon", och det kan orsaka olyckor med personskador som följd.

**Kör aldrig maskinen på allmän väg.**

1. Om du använder en släpvagn ska den kopplas till det bogserande fordonet och säkras med säkerhetskedjor.
2. Anslut släpvagnsbromsarna om tillämpligt.
3. Lasta maskinen på släpvagnen eller lastbilen.
4. Stäng av motorn, ta ut nyckeln, dra åt parkeringsbromsen och stäng bränslekranen.

5. Använd fästpunkterna av metall på maskinen för att säkra den på släpvagnen eller lastbilen med hjälp av spännband, kedjor, vajrar eller rep (Figur 57 och Figur 58).
- Fram – håll i det fyrkantiga belägget under axelröret inuti båda framdäcken (Figur 57)



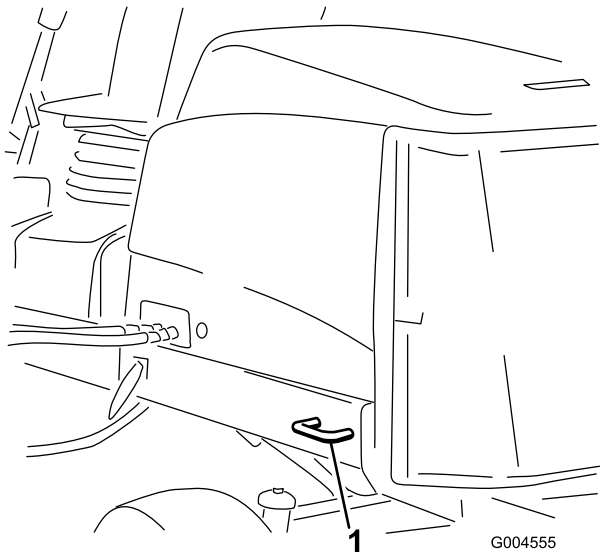
G031851

g031851

Figur 57

1. Främre fästpunkt

- Bak – på båda sidor av maskinen, på den bakre ramen (Figur 58)



G004555

g004555

Figur 58

1. Bakre fästpunkt

så pass bred att den går utanför maskinens framdäck i stället för en ramp för varje hjul (Figur 59). Om det inte är möjligt att använda en fullbreddsramp ska tillräckligt många enkelramper användas för att simulera en fullbreddsramp.

Rampen ska vara tillräckligt lång så att lutningsvinklarna inte överstiger 15 grader (Figur 59). En brantare vinkel kan göra att delar från klipparen fastnar när maskinen flyttas från rampen till ett släp eller en lastbil. En brantare lutning kan också göra att maskinen tippas bakåt. Vid lastning av maskinen på eller i närheten av en sluttning ska släpet eller lastbilen placeras så att det/den riktas nedför sluttningen, och så att rampen är riktad uppför. På så vis minimeras rampens lutningsvinkel. Släpet eller lastbilen ska stå så plant som möjligt.

**Viktigt:** Försök inte att vända maskinen på rampen; du kan förlora kontrollen och köra av rampens sida.

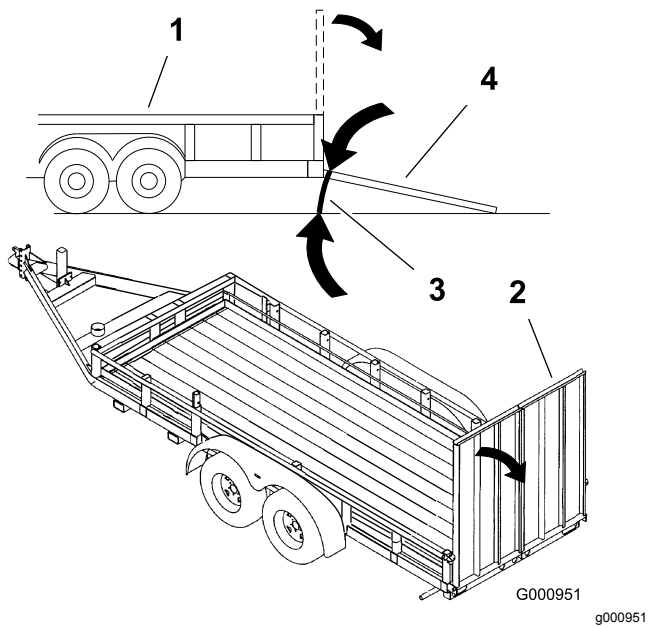
### ⚠ VARNING

Om du lastar på en maskin på ett släp eller en lastbil ökar risken för att den välter, vilket kan orsaka allvarliga personskador och innebära livsfara.

- Var mycket försiktig vid körning på en ramp.
- Använd vältskyddet (i uppfällt läge) och säkerhetsbälte när du lastar maskinen. Kontrollera att släpvagnen är tillräckligt hög för vältskyddet.
- Använd endast en enda fullbreddsramp.
- Om du måste använda åtskilda ramper ska så många ramper användas att man får en hel yta som är bredare än hela maskinen.
- Kontrollera att lutningen mellan rampen och marken, eller mellan rampen och släpet eller lastbilen, inte är större än 15 grader.
- Undvik plötslig acceleration/inbromsning vid körning uppför/nedför rampen.

## Lasta maskinen

Var mycket försiktig när du lastar maskinen på ett släp eller en lastbil. Använd en fullbreddsramp som är



**Figur 59**

- |                   |                                     |
|-------------------|-------------------------------------|
| 1. Släp           | 3. Högst 15 grader                  |
| 2. Fullbreddsramp | 4. Fullbreddsramp – sett från sidan |
-

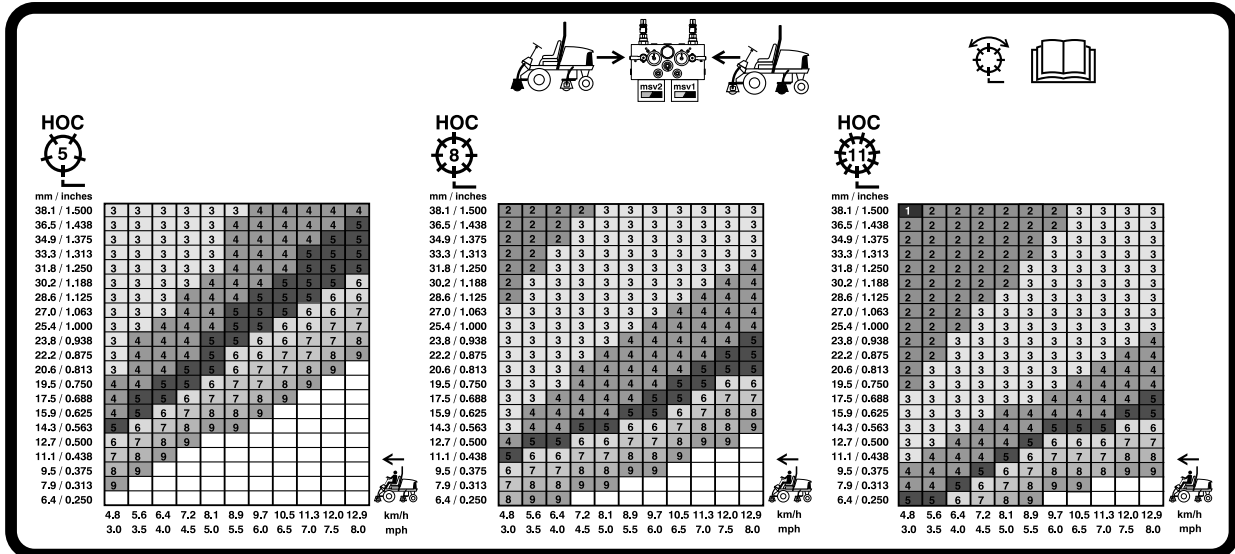
# Ställa in cylinderhastigheten

Det är viktigt att hastigheten för cylinderna ställs in korrekt så att du åstadkommer en jämn klippning av hög kvalitet och erhåller ett enhetligt resultat. Justera cylinderhastigheten på följande sätt:

1. Beräkna lämplig cylinderhastighet genom att ange antal knivar, klippshastighet och klipphöjd på inställningsmenyn i InfoCenter.
2. Om det krävs fler justeringar bläddrar du till inställningarna för varvtal för främre cylinder och/eller bakre cylinder på inställningsmenyn.
3. Ändra värdet för cylinderhastighet genom att trycka på högerknappen.

**Obs:** När du ändrar hastighetsinställningen visas det värde som har beräknats utifrån angiven information om antal knivar, klippshastighet och klipphöjd fortfarande på displayen, tillsammans med det nya värdet.

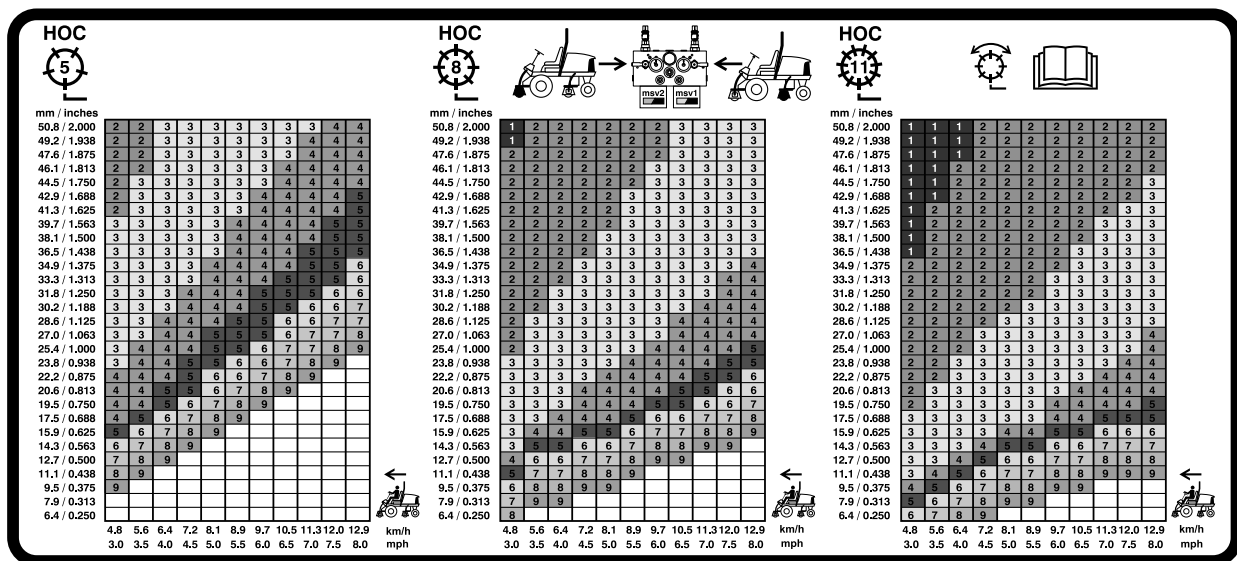
**Obs:** Du kan behöva öka eller minska cylinderhastigheten för att kompensera för gräsförhållandena.



G031995

g031995

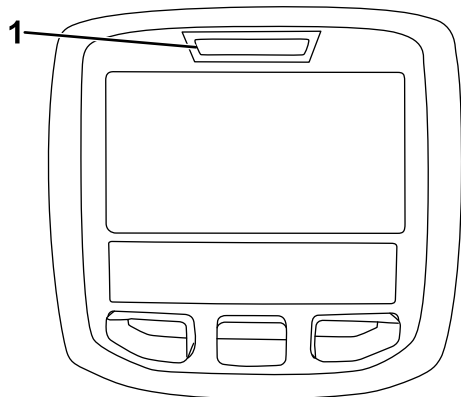
**Figur 60**  
Hastighetstabell för 127 mm cylinder



Figur 61  
Hastighetstabell för 177,8 mm cylinder

## Tolka diagnoslampan

Maskinen är utrustad med en diagnoslampan som visar om ett funktionsfel upptäcks i maskinen. Diagnoslampan sitter i InfoCenter, ovanför displayskärmen (Figur 62). När maskinen fungerar som den ska och tändningsnyckeln vrids till det PÅSLAGNA LÄGET/KÖRLÄGET tänds diagnoslampan kort, vilket indikerar att lampan fungerar korrekt. När ett informationsmeddelande visas tänds lampan. När ett felmeddelande visas blinkar lampan tills felet har åtgärdats.



Figur 62

1. Diagnoslampan

## Kontrollera säkerhetsströmbrytarna

Syftet med säkerhetsbrytarna är att förhindra motorn från att starta om inte gaspedalen är i NEUTRALLÄGET, brytaren för inkoppling/urkoppling är i det URKOPPLADE läget och reglaget för höjning/sänkning av klippenheterna är i NEUTRALLÄGET. Motorn ska dessutom stanna om gaspedalen trycks ned då föraren inte sitter på sätet eller om parkeringsbromsen ligger i.

### ▲ VAR FÖRSIKTIG

Om säkerhetsbrytarna är fränkopplade eller skadade kan maskinen plötsligt gå igång, vilket kan leda till personskador.

- Gör inga otillåtna ändringar på säkerhetsbrytarna.
- Kontrollera säkerhetsbrytarnas funktion dagligen och byt ut eventuella skadade brytare innan maskinen körs.

## Kontrollera säkerhetsbrytarens funktion

**Serviceintervall:** Varje användning eller dagligen

1. Parkera maskinen på en plan yta, sänk ned klippenheterna, stäng av motorn och lägg i parkeringsbromsen.
2. Vrid nyckeln i tändningslåset till det PÅSLAGNA LÄGET, men starta inte maskinen.
3. Leta upp aktuell brytarfunktion på diagnostikmenyn i InfoCenter.
4. Ändra varje brytare en och en, från påslagen till avstängd (dvs. sitt på sätet, trampa ned gaspedalen osv.) och observera att statusen hos motsvarande brytare ändras.

**Obs:** Upprepa den här proceduren för alla brytare som du kan ändra manuellt.

5. Om en brytare stängs av och relevant indikator inte ändras ska du kontrollera samtliga sladdar och anslutningar till brytaren och/eller kontrollera brytarna med en ohmmeter.

**Obs:** Byt ut trasiga brytare och reparera eventuella trasiga kablar.

**Obs:** På InfoCenter-skärmen visas även information om vilka utgångselektromagneter eller utgångsreläer som är påslagna. Detta är ett snabbt sätt att avgöra om en maskins funktionsfel är av elektrisk eller hydraulisk natur.

## Kontrollera utgångsfunktionen

1. Parkera maskinen på ett plant underlag, sänk ned klippenheterna, stäng av motorn och lägg i parkeringsbromsen.
2. Vrid nyckeln i tändningslåset till det PÅSLAGNA läget och starta maskinen.
3. Leta upp aktuell utgångsfunktion på diagnostikmenyn i InfoCenter.
4. Sitt på sätet och försök aktivera önskad funktion på maskinen.

**Obs:** Relevanta utgångsindikatorer bör ändra status för att visa att den elektroniska styrmodulen slår på funktionen.

Om inte rätt utgångsindikatorer tänds ska du kontrollera att de ingångsbrytare som krävs befinner sig i rätt lägen för att tillåta funktionen. Kontrollera att brytarna fungerar som de ska.

Om utgångsindikatorerna är tända enligt specifikationerna men maskinen inte fungerar som den ska, tyder detta på att problemet inte är elektriskt. Reparera maskinen efter behov.

## Funktioner hos elektromagneterna i hydraulventilen

Använd listan nedan för att identifiera och beskriva elektromagneternas olika funktioner i hydraulgrenröret. Varje elektromagnet måste vara ansluten för att funktionen ska fungera.

Elektromagnet	Funktion
SP2	Främre cylinderkrets
SP1	Bakre cylinderkrets
SVRV	Lyfta/sänka klippenheterna
SV1	Lyfta/sänka de främre klippenheterna
SV3	Lyfta/sänka de bakre klippenheterna
SV2	Höja klippenheterna

## Arbetstips

### Förtrolighet med maskinen

Öva dig på att köra maskinen på ett öppet område innan du klipper gräs med den för första gången. Starta och stäng av motorn. Kör framåt och backa. Sänk och höj klippenheterna och koppla in och ur cylindrarna. När du har bekantat dig med maskinen övar du på att köra uppför och nedför sluttningar med olika hastigheter.

### Varningsystem

Om en varningslampa tänds under drift ska maskinen stannas omedelbart och problemet åtgärdas innan driften återupptas. Om maskinen körs med ett funktionsfel kan allvarliga skador uppstå.

### Klippning

Starta motorn och sätt motorhastighetsknappen i det SNABBA läget. Flytta brytaren för inkoppling/urkoppling till det INKOPPLADE läget och använd reglaget för höjning/sänkning för att styra klippenheterna (de främre klippenheterna är inställda så att de sänks före de bakre klippenheterna). Tryck gaspedalen framåt för att köra framåt och klippa gräset.

### Transport

Flytta brytaren för inkoppling/urkoppling till det URKOPPLADE läget och höj upp klippenheterna till TRANSPORTLÄGET. Flytta spaken för klippning/transport

till TRANSPORTLÄGET. Var försiktig när du kör mellan föremål så att du inte skadar maskinen eller klippenheterna av misstag. Var extra försiktig när du kör maskinen på lutande underlag. Kör sakta och undvik tvära svängar i sluttningar, för att undvika att välta. Sänk ned klippenheterna om du ska köra nedför en sluttning för att få bättre kontroll över styrningen.

# Underhåll

**Obs:** Vänster och höger sida på maskinen är lika med förarens vänstra respektive högra sida vid normal körning.

## Rekommenderat underhåll

Underhållsintervall	Underhållsförfarande
Efter den första timmen	<ul style="list-style-type: none"><li>• Dra åt hjulmuttrarna till ett moment på 94–122 N·m.</li></ul>
Efter de första 10 timmarna	<ul style="list-style-type: none"><li>• Dra åt hjulmuttrarna till ett moment på 94–122 N·m.</li><li>• Kontrollera generatorremmens spänning.</li></ul>
Varje användning eller dagligen	<ul style="list-style-type: none"><li>• Kontrollera kylsystemet.</li><li>• Kontrollera hydraulvätskenivån.</li><li>• Kontrollera kontakten mellan cylindern och underkniven.</li><li>• Kontrollera säkerhetsbrytarnas funktion.</li><li>• Kontrollera oljenivån i motorn.</li><li>• Töm ut vatten och andra föroreningar från vattenseparatorn.</li><li>• Avlägsna eventuellt skräp från gallret och kylaren/oljekylaren. (Oftare vid smutsiga arbetsförhållanden.)</li><li>• Kontrollera hydraulledningarna och slangarna.</li></ul>
Var 50:e timme	<ul style="list-style-type: none"><li>• Smörj lager och bussningar (samt direkt efter varje tvätt).</li><li>• Rengör batteriet och kontrollera dess skick. (Eller varje vecka, beroende på vilket som inträffar först.)</li><li>• Kontrollera batteriets kabelanslutningar.</li></ul>
Var 100:e timme	<ul style="list-style-type: none"><li>• Inspektera kylsystemets slangar.</li><li>• Kontrollera generatorremmens spänning.</li></ul>
Var 200:e timme	<ul style="list-style-type: none"><li>• Kontrollera cylinderlagrens förbelastning.</li></ul>
Var 250:e timme	<ul style="list-style-type: none"><li>• Dra åt hjulmuttrarna till ett moment på 94–122 N·m.</li><li>• Byt motoroljan och oljefiltret.</li></ul>
Var 400:e timme	<ul style="list-style-type: none"><li>• Serva luftrenaren (Serva luftrenaren tidigare om indikatorn är röd. Serva den oftare under extremt dammiga och smutsiga förhållanden.)</li><li>• Byt ut bränslefilterskålen.</li><li>• Byt ut motorbränslefiltret.</li><li>• Kontrollera om bränsleledningarna eller anslutningarna har skadats eller försämrats på något annat sätt, eller om det finns lösa anslutningar. (Eller årligen, beroende på vilket som inträffar först.)</li></ul>
Var 800:e timme	<ul style="list-style-type: none"><li>• Kontrollera bakhjulens skränkning.</li><li>• Byt hydraulvätskan.</li><li>• Byt hydraulfiltret. (Eller oftare om serviceintervallsindikatorn är i det röda området.)</li><li>• Fyll bakhjulens lager med fett.</li></ul>
Var 6000:e timme	<ul style="list-style-type: none"><li>• Ta isär, rengör och sätt ihop sotfiltret i dieselpartikelfiltret, eller rengör sotfiltret, om motorfel SPN 3720 FMI 16, SPN 3720 FMI 0 eller SPN 3720 FMI 16 visas i InfoCenter.</li></ul>
Vartannat år	<ul style="list-style-type: none"><li>• Spola ur och byt ut vätskan i kylsystemet.</li><li>• Töm och spola hydraultanken.</li><li>• Byt ut rörliga slangar.</li></ul>



# Kontrollista för dagligt underhåll

Kopiera sidan och använd den regelbundet.

Kontrollpunkt	Vecka:						
	Mån.	Tis.	Ons.	Tors.	Fre.	Lör.	Sön.
Kontrollera att säkerhetssystemet fungerar.							
Kontrollera bromsens funktion.							
Kontrollera motoroljenivån och bränslenivån.							
Töm vatten-/bränsleseparatorn.							
Kontrollera luftfiltrets igensättningsindikator.							
Undersök om det finns skräp i kylaren eller gallret.							
Kontrollera ovanliga motorljud. <sup>1</sup>							
Kontrollera ovanliga driftljud.							
Kontrollera oljenivån i hydraulsystemet.							
Kontrollera hydraulfiltrets indikator. <sup>2</sup>							
Se till att det inte finns skador på hydraulslangarna.							
Undersök om systemet har oljeläckor.							
Kontrollera däcktrycket.							
Kontrollera instrumentfunktionen.							
Kontrollera justeringen av cylinder mot underkniv.							
Kontrollera klipphöjdsinställningen.							
Kontrollera om någon smörjnippel behöver smörjas. <sup>3</sup>							
Bättra på skadad lack.							
<p>1. Undersök glödstift och insprutarmunstycken om motorn är trögstartad eller om överdrivet mycket rök eller ojämn gång uppmärksammas.</p> <p>2. Utför kontrollen med motorn igång och oljan vid driftstemperatur.</p> <p>3. Omedelbart efter varje tvätt, oavsett intervallet i listan</p>							

## Anteckningar om särskilda problem

Kontrollen utförd av:		
Arti- kel	Datum	Information
1		
2		
3		
4		
5		
6		
7		
8		

**Viktigt:** Information om ytterligare underhållsrutiner finns i bruksanvisningen till motorn.

**Obs:** Hämta en kostnadsfri kopia av elschemat eller hydraulschemat genom att gå till [www.Toro.com](http://www.Toro.com) där du klickar på länken Manuals och söker efter din maskin.

# Serviceintervalltabell

## REELMASTER 5410-D / 5510-D / 5610-D / GM 4300-D

### QUICK REFERENCE AID

**CHECK/SERVICE (daily)**

1. OIL LEVEL, ENGINE
2. OIL LEVEL, HYDRAULIC TANK
3. COOLANT LEVEL, RADIATOR
4. PRECLEANER - AIR CLEANER
5. RADIATOR SCREEN

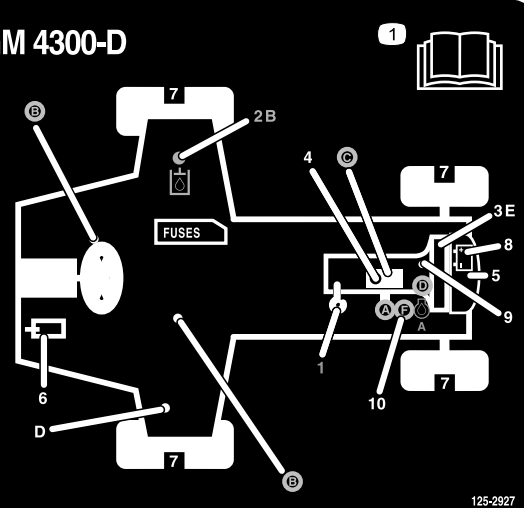
6. BRAKE FUNCTION
7. TIRE PRESSURE
8. BATTERY
9. BELTS (FAN, ALT.)
10. FUEL / WATER SEPARATOR

GREASING - SEE OPERATOR'S MANUAL

**FLUID SPECIFICATIONS/CHANGE INTERVALS**

SEE OPERATOR'S MANUAL FOR INITIAL CHANGES.	FLUID TYPE	CAPACITY	CHANGE INTERVAL		FILTER PART NO.
			FLUID	FILTER	
A. ENGINE OIL	SAE 15W40 CJ-4	5.5 QTS.	250 HRS.	250 HRS.	125-7025
B. HYD. CIRCUIT OIL	ISO VG 46/68	15 GALS.	800 HRS.	SEE INDICATOR 800 HRS.	94-2621 86-3010
C. AIR CLEANER				SEE INDICATOR	108-3810
D. FUEL TANK	NO. 2 DIESEL	14 GALS.	DRAIN AND FLUSH, 2 YRS.		125-8752
E. COOLANT	50/50 ETHYLENE GLYCOL/WATER	7.0 QTS.	DRAIN AND FLUSH, 2 YRS.		
F. WATER SEPARATOR			400 HRS.		125-2915

\* INCLUDING FILTER



Figur 63

decal125-2927

## ⚠ VAR FÖRSIKTIG

Om du lämnar nyckeln i tändningslåset kan någon starta motorn av misstag och skada dig eller någon annan person allvarligt.

Ta ut nyckeln ur tändningslåset innan du utför något underhåll.

## Smörjning

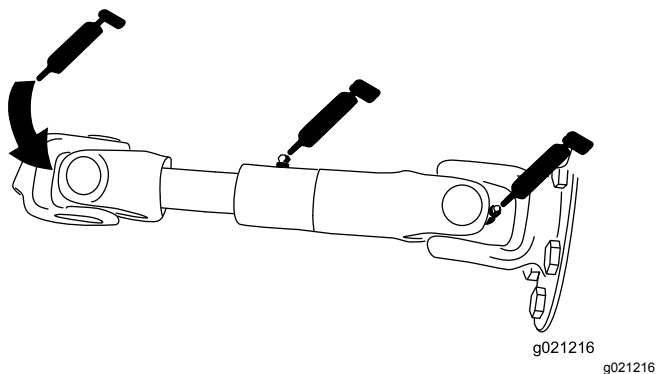
### Smörja lager och bussningar

**Serviceintervall:** Var 50:e timme (samt direkt efter varje tvätt).

Smörj alla smörjnipplar för lager och bussningar med fett nr 2 på litiumbas.

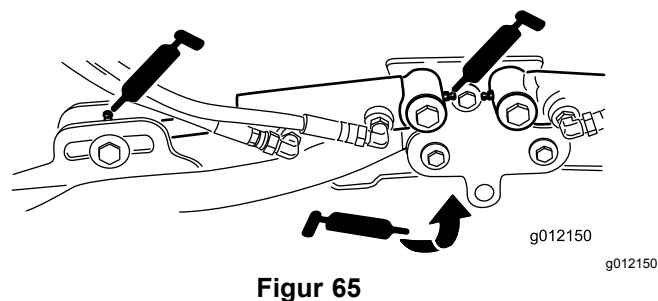
Smörjnipplarnas placering och antal är som följer:

- Pumpens drivaxel (3) (Figur 64)



Figur 64

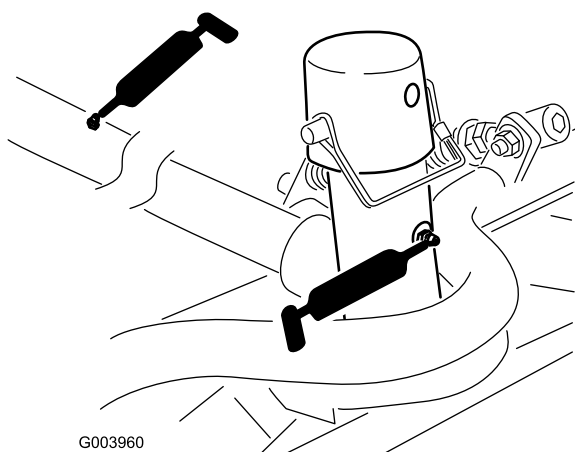
- Klippenheternas lyftarmscylindrar (2 var) (Figur 65)



Figur 65

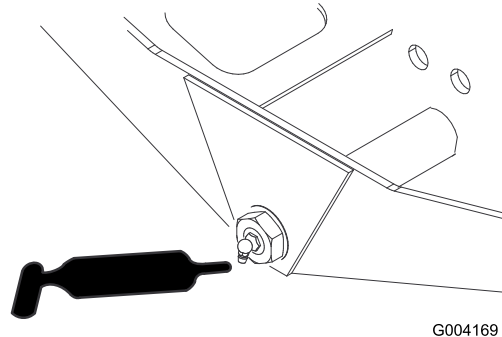
- Lyftarmens svängtappar (1 var) (Figur 65)

- Klippenhetens bärram och svängtapp (2 var) (Figur 66)



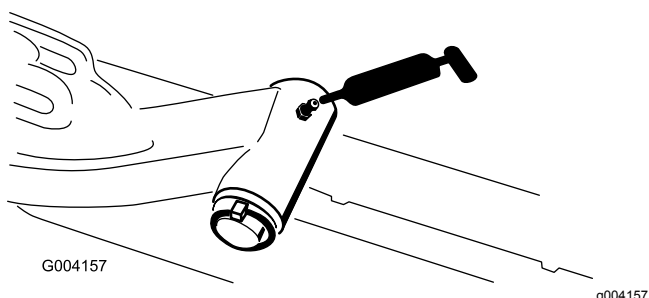
**Figur 66**

- Axels styrtapp (1) (Figur 69)



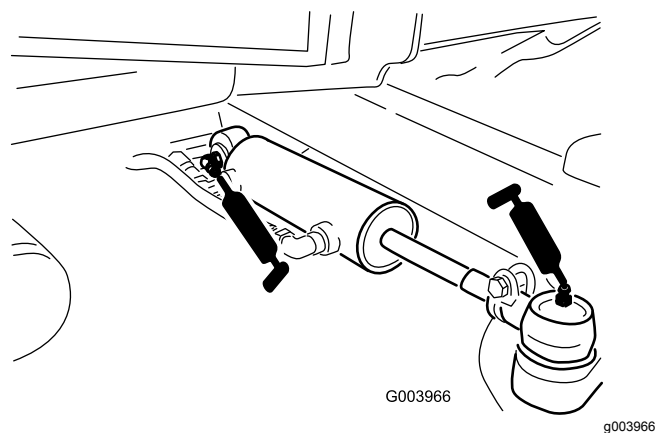
**Figur 69**

- Lyftarmens svängaxel (1 var) (Figur 67)



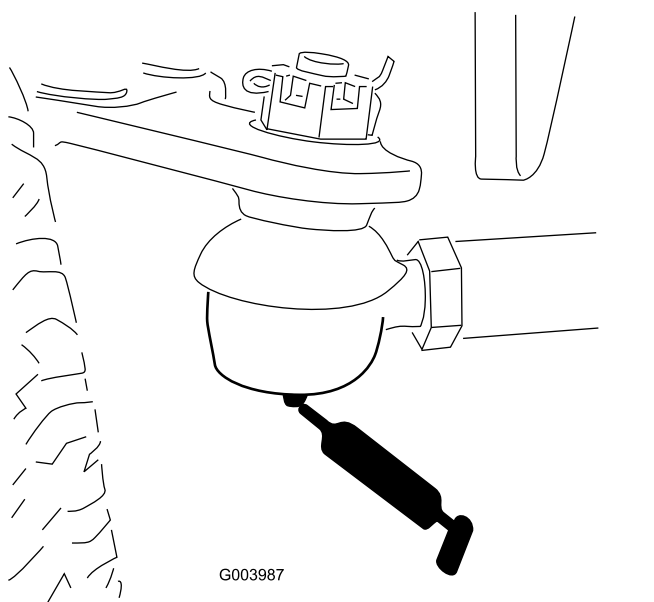
**Figur 67**

- Styrcylinderns kulleleder (2) (Figur 70)



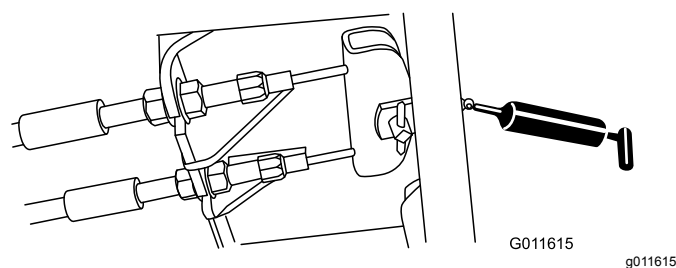
**Figur 70**

- Bakaxelns dragstång (2) (Figur 68)



**Figur 68**

- Bromspedal (1) (Figur 71)



**Figur 71**

# Motorunderhåll

## Serva luftrenaren

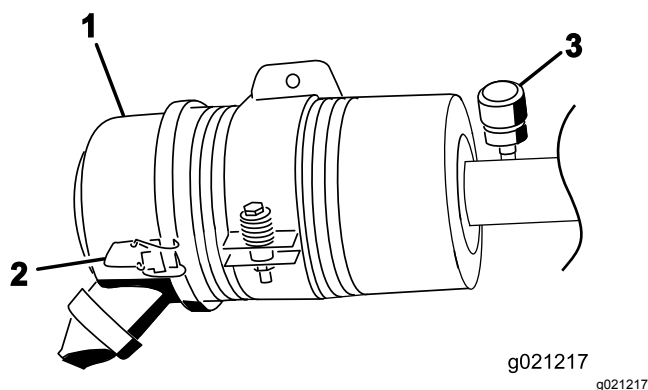
**Serviceintervall:** Var 400:e timme (Serva luftrenaren tidigare om indikatorn är röd. Serva den oftare under extremt dammiga och smutsiga förhållanden.)

Undersök om luftrenarhuset har skador som skulle kunna orsaka en luftläcka. Byt ut om den är skadad. Kontrollera hela intagssystemet och leta efter läckor, skador eller lösa slangklämmor.

Utför service på luftrenarfiltret bara när serviceindikatorn anger att det krävs (Figur 72). Om du byter luftfiltret tidigare ökar det risken för att smuts kommer in i motorn när filtret tas bort.

**Viktigt:** Kontrollera att kåpan sitter som den ska och sluter tätt runt luftrenarhuset.

1. Lossa spärrhakarna som fäster luftrenarkåpan på luftrenarhuset (Figur 72).



Figur 72

1. Luftrenarkåpa
2. Spärrhake till luftrenarkåpan
3. Serviceindikator till luftrenare

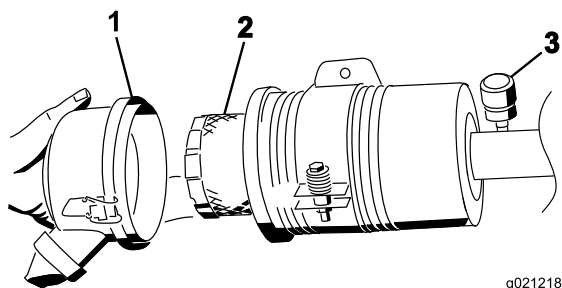
2. Ta bort kåpan från luftrenaren.
3. Använd lågtrycksluft (2,76 bar, ren och torr) innan du avlägsnar filtret för att ta bort stora ansamlingar skräp som packats mellan filtrets utsida och skålen.

**Viktigt:** Undvik att använda högtrycksluft eftersom den kan tvinga smutsen genom filtret och in i luftintagsröret.

**Obs:** Rengöringsprocessen förhindrar att det kommer in skräp i luftintaget när filtret tas bort.

4. Ta bort och byt ut filtret (Figur 73).

**Obs:** Rengör inte det använda filtret eftersom det då finns risk för att filtermaterialet skadas.



Figur 73

1. Luftrenarkåpa
2. Luftrenarfilter
3. Luftrenarindikator

5. Undersök om det nya filtret har några transportskador genom att kontrollera filtrets förseglade ände och själva filtret.

**Viktigt:** Använd inte ett skadat filter.

6. Sätt i det nya filtret genom att trycka på dess yttre kant för att fästa det i skålen.

**Viktigt:** Tryck inte mitt på filtret där det är böjligt.

7. Rengör smutsutblåsningens öppning i den avtagbara kåpan. Ta bort gummiutloppsventilen från kåpan, rengör håligheten och byt ut utloppsventilen.
8. Montera kåpan med gummiutloppsventilen i nedåtläge – mellan cirka klockan 5 till klockan 7 sett från änden.
9. Fäst spärrhakarna.

## Serva motoroljan

### Oljespecifikationer

Använd högkvalitativ motorolja med låg askhalt som uppfyller eller överträffar följande specifikationer:

- API-servicekategori CJ-4 eller högre
- ACEA-servicekategori E6
- JASO-servicekategori DH-2

**Viktigt:** Om motorolja av annan typ än API CJ-4 eller högre, ACEA E6 eller JASO DH-2 används kan detta orsaka att dieselpartikelfiltret täpps igen eller att motorn skadas.

Använd motorolja med följande viskositetsgrad:

- Rekommenderad olja: SAE 15W-40 (över 0 °C)
- Alternativ olja: SAE 10W-30 eller 5W-30 (alla temperaturer)

Toro Premium-motorolja med oljeviskositet på 15W-40 eller 10W-30 kan köpas hos din auktoriserade Toro-återförsäljare. Se reservdelskatalogen för artikelnummer.

## Kontrollera oljenivån i motorn

**Serviceintervall:** Varje användning eller dagligen

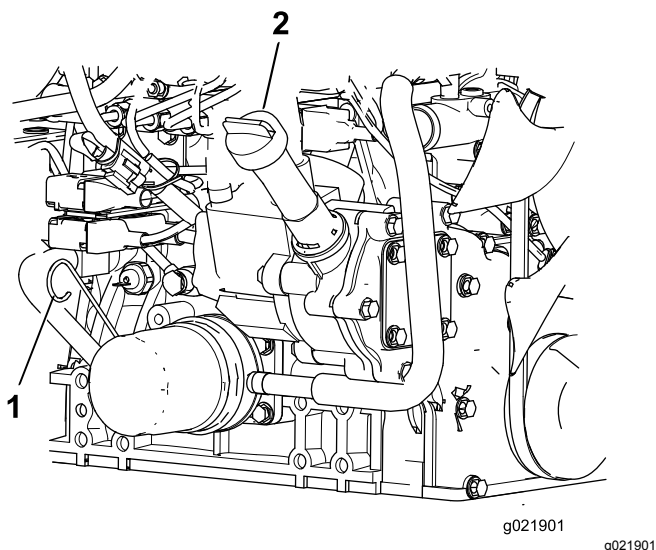
**Viktigt:** Kontrollera motoroljan dagligen. Om oljenivån är ovanför markeringen Full på oljestickan kan motoroljan vara utspädd med bränsle.

Om oljenivån är ovanför markeringen Full ska du byta motorolja.

Det är bäst att kontrollera motoroljan när motorn är kall, innan den har startats för dagen. Om motorn redan har varit igång, ska du låta oljan rinna tillbaka ned till sumpen i minst 10 minuter innan du kontrollerar den. Fyll på olja tills nivån når upp till markeringen "Full" på oljestickan om nivån ligger på eller under markeringen "Add". **Fyll inte på för mycket olja i motorn.**

**Viktigt:** Motoroljenivån ska ligga mellan den övre och den nedre markeringen på oljestickan. Motorn kan gå sönder om du kör den med för mycket eller för lite olja.

1. Parkera maskinen på en plan yta. Lås upp motorhuvens spärrhakar.
2. Öppna motorhuv.
3. Ta ut oljestickan, torka av den, sätt tillbaka den i röret och dra ut den igen. Oljenivån ska ligga mellan markeringarna FULL och ADD (Figur 74).



Figur 74

1. Oljesticka
2. Oljepåfyllningslock

4. Om oljenivån är låg ska du ta bort påfyllningslocket och fylla på mer olja tills

nivån ligger mellan markeringarna FULL och ADD (Figur 74).

**Obs:** Fyll inte på för mycket.

5. Sätt tillbaka oljepåfyllningslocket och oljestickan.
6. Stäng motorhuv och lås den med spärrhakarna.

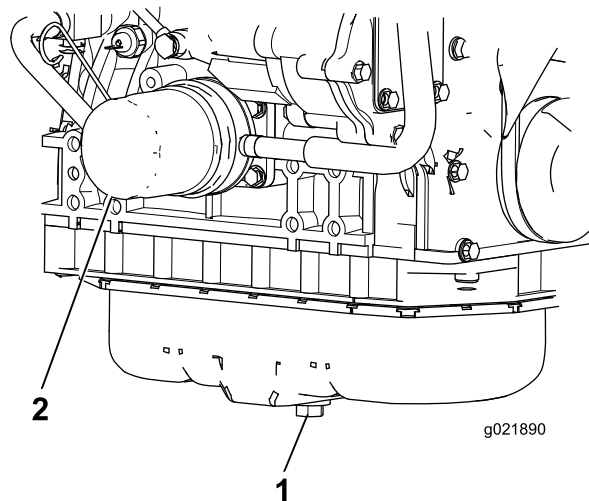
## Vevhusvolym

5,2 liter med filtret.

## Byta motorolja och filtret

**Serviceintervall:** Var 250:e timme—Byt motorolja och oljefiltret.

1. Ta bort avtappningspluggen och låt oljan rinna ner i ett avtappningskärl (Figur 75).



Figur 75

1. Avtappningsplugg för motorolja
2. Oljefilter

2. Sätt tillbaka avtappningspluggen när oljan har tappats ur.
3. Avlägsna oljefiltret (Figur 75).
4. Stryk på ett tunt lager ren olja på den nya filterpackningen innan den skruvas på.

**Viktigt:** Dra inte åt för hårt.

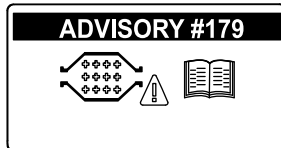
5. Fyll på olja i vevhuset, se [Kontrollera oljenivån i motorn \(sida 53\)](#).

# Serva dieseloxyderingskatalysatorn (DOC) och sotfiltret

3. Kontakta din auktoriserade Toro-återförsäljare så att de kan återställa motorns styrenhet när du har monterat ett rent dieselpartikelfilter.

**Serviceintervall:** Var 6000:e timme eller rengör sotfiltret, om motorfel SPN 3720 FMI 16, SPN 3720 FMI 0 eller SPN 3720 FMI 16 visas i InfoCenter.

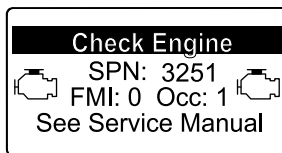
- Om systemmeddelande NR 179 visas i InfoCenter är det nästan dags för service av dieseloxyderingskatalysatorn och sotfiltret i dieselpartikelfiltret.



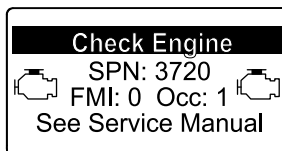
Figur 76

g213865

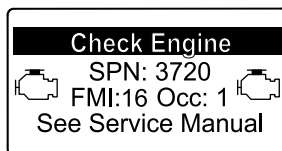
- Om motorfel CHECK ENGINE SPN 3251 FMI 0 (Kontrollera motor), CHECK ENGINE SPN 3720 FMI 0 (Kontrollera motor) eller CHECK ENGINE SPN 3720 FMI 16 (Kontrollera motor) visas i InfoCenter ([Figur 77](#)) ska du rengöra sotfiltret genom att följa stegen nedan:



g214715



g213864



g213863

Figur 77

1. I avsnittet om motorn i *servicehandboken* finns information om demontering och montering av dieseloxyderingskatalysatorn och sotfiltret i dieselpartikelfiltret.
2. Kontakta din auktoriserade Toro-återförsäljare om du behöver reservdelar eller service för dieseloxyderingskatalysatorn och sotfiltret.

# Underhålla bränslesystemet

## ⚠ FARA

Under vissa omständigheter är dieselbränsle och bränsleångor mycket brandfarliga och explosiva. Brand eller explosion i bränsle kan orsaka brännskador och materiella skador.

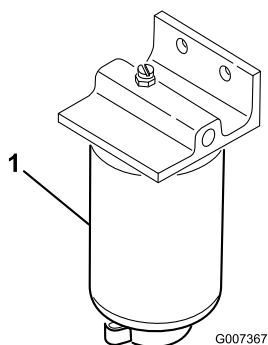
- Använd en tratt och fyll på tanken utomhus på en öppen plats när motorn är avstängd och kall. Torka upp utspillt bränsle.
- Fyll inte tanken helt full. Fyll på bränsle i tanken tills det återstår 6 till 13 mm till påfyllningsrörets underkant. Det tomma utrymmet behövs för bränslets expansion.
- Rök aldrig när du handskas med bensin och håll dig borta från öppen eld eller platser där bensinångor kan antändas av gnistor.
- Förvara bränsle i en ren, säkerhetsgodkänd behållare och se till att locket sitter på.

## Utföra service på vattenseparatorn

**Serviceintervall:** Varje användning eller dagligen—Töm ut vatten och andra föroreningar från vattenseparatorn.

Var 400:e timme—Byt ut bränslefilterskålen.

1. Sätt en ren behållare under bränslefiltret.
2. Lossa avtappningspluggen längst ned på filterskålen och öppna ventilationsöppningen överst på behållaren.



Figur 78

1. Vattensepareringsfilterskål

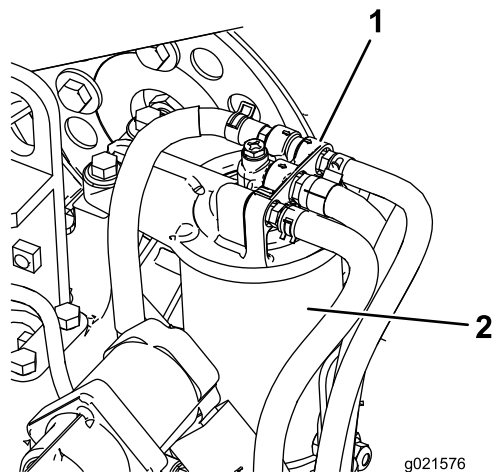
3. Rengör området där filterskålen ska monteras.
4. Avlägsna filterskålen och rengör fästyten.

5. Smörj packningen på filterskålen med ren olja.
6. Montera filterskålen för hand tills packningen vidrör fästyten och vrid sedan ytterligare ett halvt varv.
7. Dra åt avtappningspluggen längst ned på filterskålen och stäng ventilationsöppningen överst på behållaren.

## Serva motorbränslefiltret

**Serviceintervall:** Var 400:e timme—Byt ut motorbränslefiltret.

1. Gör rent området kring bränslefilterhuvudet (Figur 79).



Figur 79

1. Bränslefilterhuvud
2. Bränslefilter

2. Avlägsna filtret och rengör filterhuvudets monteringsyta (Figur 79).
3. Smörj filterpackningen med ren motorsmörjolja. Mer information finns i den *bruksanvisning till motorn* som levererades med maskinen.
4. Montera den torra filterskålen för hand tills packningen kommer i kontakt med filterhuvudet, och vrid den sedan ytterligare ett halvt varv.
5. Starta motorn och kontrollera om det finns bränsleläckor kring filterhuvudet.

## Kontrollera bränsleledningarna och anslutningarna

**Serviceintervall:** Var 400:e timme (Eller årligen, beroende på vilket som inträffar först.)

Kontrollera om bränsleledningarna eller anslutningarna har skadats eller försämrats

på något annat sätt, eller om det finns lösa anslutningar.

## Filter i bränsleupptagningsrör

Bränsleupptagningsröret som sitter på bränsletankens insida är utrustad med ett filter för att förhindra att skräp kommer in i bränslesystemet. Avlägsna bränsleupptagningsröret och rengör filtret vid behov.

## Underhålla elsystemet

**Viktigt:** Om du behöver svetsa något på maskinen ska du först lossa båda kablarna från batteriet samt koppla bort båda ledningsnättskontakterna från den elektroniska styrmodulen och kabelanslutningen från generatortorn, för att undvika skador på elsystemet.

## Serva batteriet

**Serviceintervall:** Var 50:e timme—Rengör batteriet och kontrollera dess skick. (Eller varje vecka, beroende på vilket som inträffar först.)

Var 50:e timme—Kontrollera batteriets kabelanslutningar.

### VARNING

#### KALIFORNIEN Proposition 65 Varning

Batteripoler, kabelanslutningar och tillbehör till dessa innehåller bly och blykomponenter: kemikalier som staten Kalifornien anser orsaka cancer och fortplantningsskador. Tvätta händerna när du har hanterat batteriet.

### ⚠ FARA

Batterielektrolyt innehåller svavelsyra som är ett dödligt gift och som orsakar allvarliga brännskador.

- **Drick inte elektrolyten och undvik kontakt med hud, ögon och kläder. Använd skyddsglasögon för att skydda ögonen och gummihandskar för att skydda händerna.**
- **Fyll på batteriet på en plats där du har tillgång till rent vatten och kan skölja av huden.**

### ⚠ VARNING

**När batteriet laddas bildas explosiva gaser.**

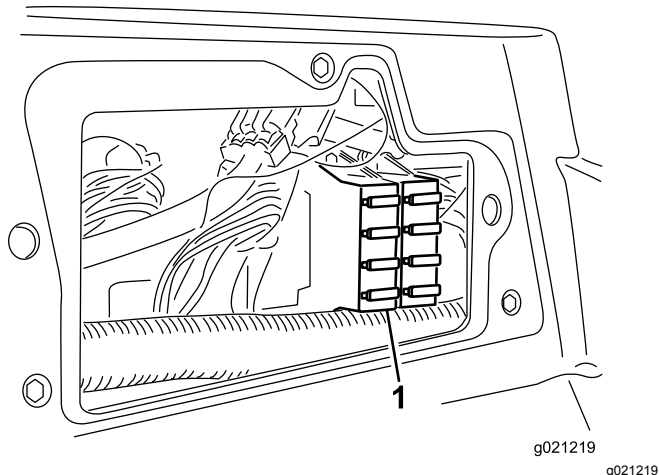
**Rök aldrig nära batteriet och håll det borta från gnistor och lågor.**

Se till att hålla kabelanslutningarna och batterilådan rena eftersom ett smutsigt batteri långsamt laddas ur. Rengör batteriet genom att tvätta hela lådan med en lösning bestående av natriumbikarbonat och vatten. Skölj med rent vatten.



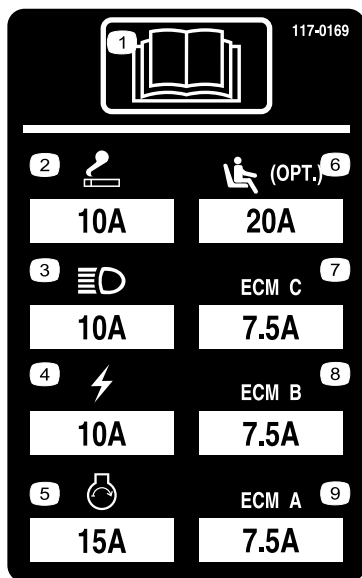
# Säkringar

Det finns åtta säkringar i elsystemet. Säkringsblocket sitter bakom reglagearmens åtkomstpanel (Figur 80).



Figur 80

1. Säkringsblock



Figur 81

# Underhålla drivsystemet

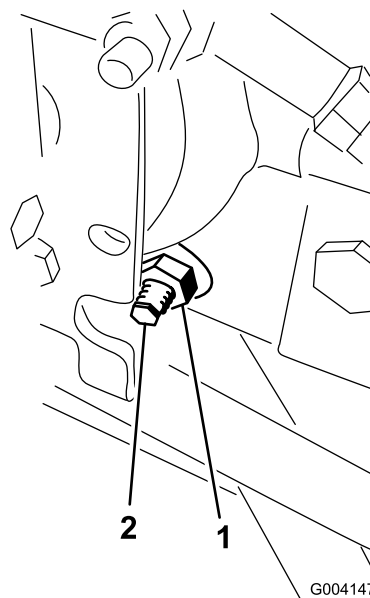
## Justera drivningens neutralinställning

Maskinen får inte krypa när du släpper gaspedalen. Om den kryper ska du justera inställningen på följande vis:

1. Parkera maskinen på ett plant underlag, stäng av motorn och sänk ned klippenheterna till marken.
2. Hissa upp maskinens frändel till dess att framhjulen inte vidrör golvet. Stötta maskinen med domkrafter så att den inte kan ramla ned av misstag.

**Obs:** På fyrhjulsdrivna modeller måste bakhjulen också vara upplyfta från marken.

3. Lossa låsmuttern på hjuldrivningens justeringskam på höger sida av hydrostaten (Figur 82).



Figur 82

1. Låsmutter
2. Justeringskam för hjuldrivning

## **⚠ VARNING**

**Motorn måste vara igång när du utför slutjusteringen på hjuldrivningens justeringskam. Det kan leda till personskador.**

**Håll händer, fötter, ansikte och andra kroppsdelar på behörigt avstånd från ljuddämparen, andra heta motordelar och alla roterande delar.**

4. Starta motorn och vrid den sexkantiga kambulten i någon av riktningarna tills hjulen slutar snurra.
5. Dra åt låsmuttern för att säkra justeringen.
6. Stanna motorn, ta bort domkrafterna och sänk ned maskinen till marken.
7. Testkör maskinen och kontrollera att den inte kryper.

**Obs:** Avståndet framtill på bakhjulen ska vara mindre än 6 mm av det avstånd som uppmätts baktill på hjulen.

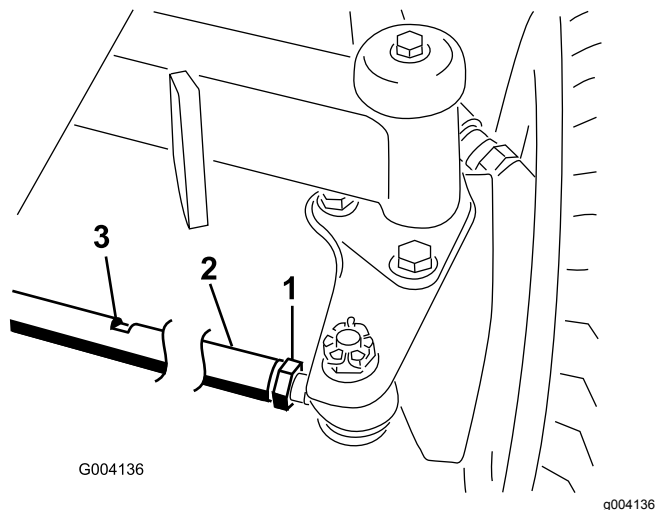
5. Upprepa proceduren efter behov.

## Justera bakhjulens skränkning

**Serviceintervall:** Var 800:e timme—Kontrollera bakhjulens skränkning.

1. Vrid ratten tills bakhjulen är riktade rakt framåt.
2. Lossa kontramuttern i båda ändar av dragstången (Figur 83).

**Obs:** Den ände av dragstången som har ett utvändigt spår är vänstergängad.



**Figur 83**

1. Kontramutter
2. Dragstång
3. Nyckelskåra

3. Vrid dragstången med hjälp av nyckelskåran.
4. Mät avståndet framtill och baktill på bakhjulen i axelhöjd.

# Underhålla kylsystemet

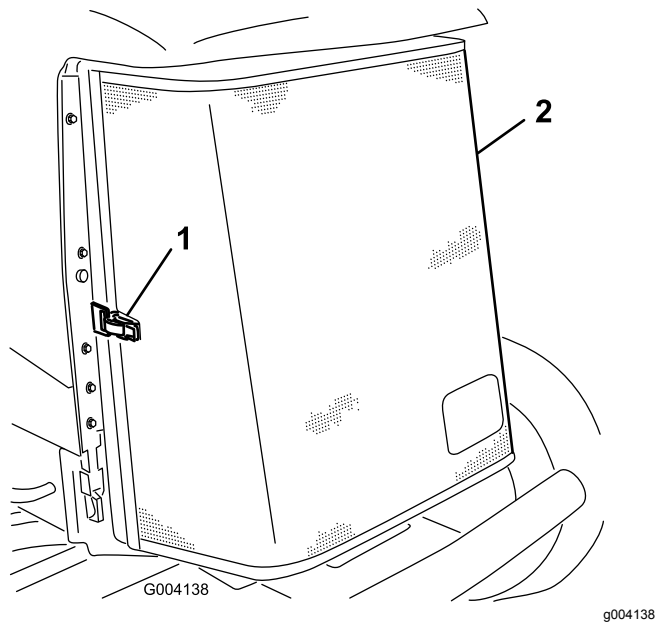
## Ta bort skräp från kylsystemet

**Serviceintervall:** Varje användning eller dagligen (Oftare vid smutsiga arbetsförhållanden.)

Var 100:e timme—Inspektera kylsystemets slangar.

Vartannat år—Spola ur och byt ut vätskan i kylsystemet.

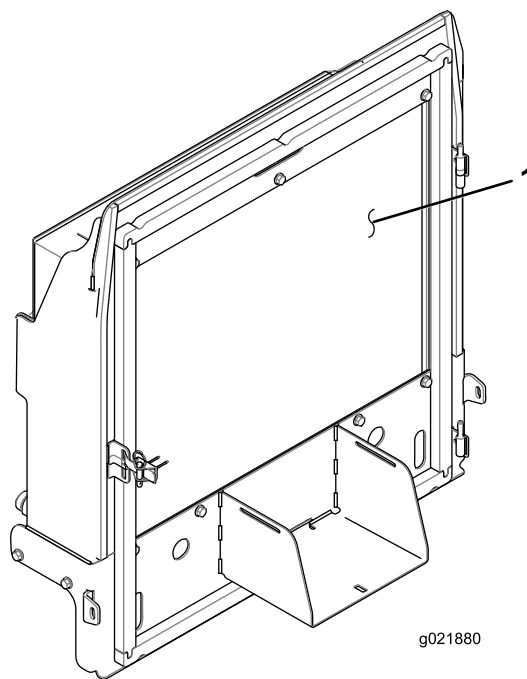
1. Stäng av motorn och ta ut nyckeln ur tändningslåset.
2. Rengör nogga och ta bort allt skräp från området runt motorn.
3. Lossa klämman och vrid upp det bakre gallret (Figur 84).



**Figur 84**

1. Spärrhake för det bakre gallret
2. Bakre galler

4. Rengör nogga på båda sidor om gallret och kylaren/oljekylaren med tryckluft (Figur 85).



**Figur 85**

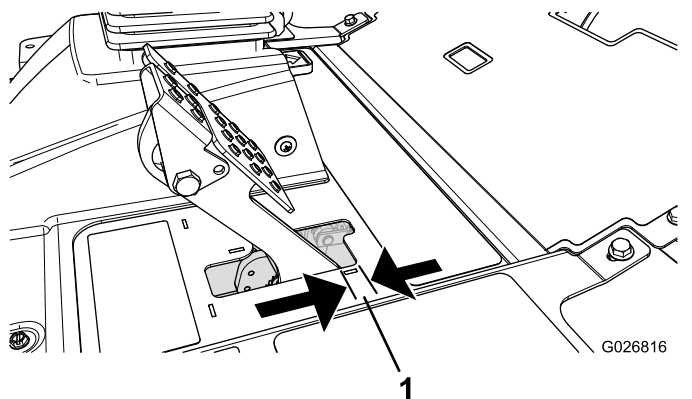
1. Kylare/oljekylare

5. Stäng gallret och säkra spärrhaken.

# Underhålla bromsarna

## Justera parkeringsbromsarna

Justera bromsarna om bromspedalen har mer än 2,5 cm fritt spel eller om större fasthållningskraft krävs (Figur 86). Det fria spelet är det avstånd bromspedalen förflyttar sig innan bromsmotståndet känns av.

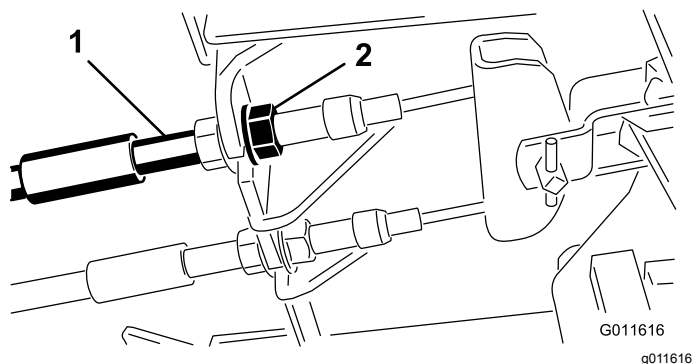


Figur 86

1. Fritt spel

**Obs:** Använd hjulmotorns kuggspel för att vicka trummorna fram och tillbaka så att de säkert kan röra sig fritt efter justeringen.

1. Dra åt bromsarna genom att lossa den främre muttern på bromskabelns gängade ände för att minska bromspedalernas spel (Figur 87).



Figur 87

1. Bromskablar
2. Främre muttrar

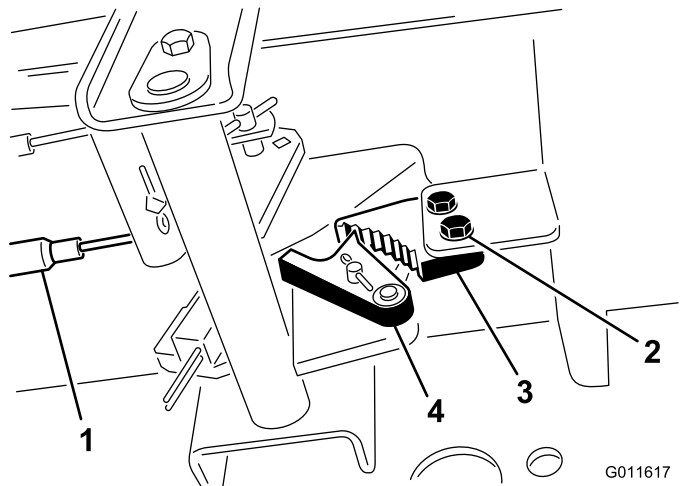
2. Dra åt den bakre muttern så att kabeln förs bakåt tills bromspedalerna har ett spel på 0,63–1,27 cm innan hjulen låses (Figur 86).
3. Dra åt de främre muttrarna och se till så att båda kablarna aktiverar bromsarna samtidigt.

**Obs:** Se till att kabelkanalen inte vrids under tiden du drar åt muttrarna.

## Justera parkeringsbromsspärren

Om parkeringsbromsen inte aktiveras och spärras ska du justera bromsens spärrhake.

1. Lossa de två skruvar som håller fast parkeringsbromsens spärrhake på ramen (Figur 88).



Figur 88

1. Bromskablar
2. Skruv
3. Parkeringsbromsens spärrhake
4. Bromsspärr

2. Tryck parkeringsbromspedalen framåt tills bromsspärren griper in helt i parkeringsbromsens spärrhake (Figur 88).
3. Dra åt de två skruvarna för att fixera justeringen.
4. Tryck ned bromspedalen för att frigöra parkeringsbromsen.
5. Kontrollera justeringen och ändra vid behov.

# Underhålla remmarna

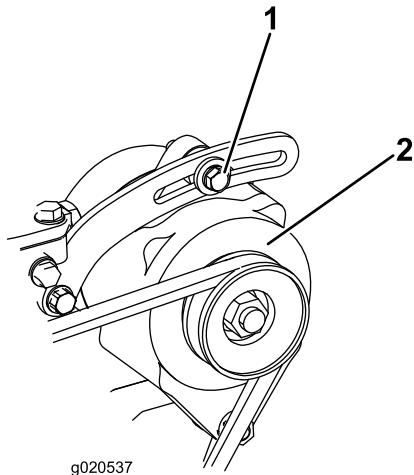
## Serva generatorremmen

**Serviceintervall:** Efter de första 10 timmarna

Var 100:e timme

**Obs:** Om remmen är korrekt spänd kan den böjas ned 10 mm med en kraft på 44 N mitt emellan remskivorna.

1. Om nedböjningen inte är 10 mm lossar du generatorns fästbultar (Figur 89).



Figur 89

1. Fästbult
2. Generator

2. Öka eller minska generatorremmens spänning och dra åt bultarna.
3. Kontrollera remmens nedböjning igen för att säkerställa att spännkraften är korrekt.

# Underhålla hydraulsystemet

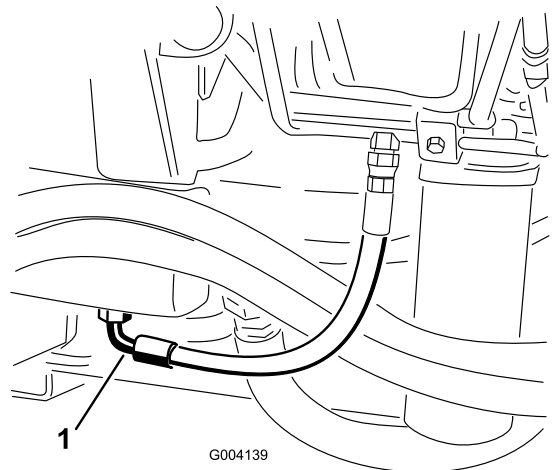
## Byta hydraulvätskan

**Serviceintervall:** Var 800:e timme

Vartannat år—Töm och spola hydraultanken.

Om vätskan förorenas kontakter du Toro-återförsäljaren eftersom systemet måste spolas. Förorenad hydraulvätska är mjölkaktig eller svart jämfört med ren olja.

1. Stäng av motorn och lyft upp motorhuven.
2. Ställ ett stort avtappningskärl under fästet som sitter på hydraultankens undersida (Figur 90).



Figur 90

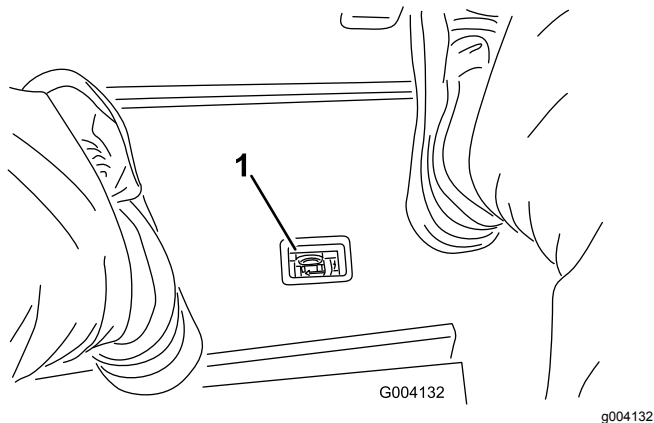
1. Slang
  3. Koppla bort slangen från fästet och låt hydraulvätskan rinna ner i avtappningskärlet.
  4. Sätt tillbaka slangen när all hydraulvätska har tömts ut.
  5. Fyll hydraultanken med cirka 30 liter hydraulvätska, se [Kontrollera hydraulvätskan \(sida 29\)](#).
- Viktigt:** Använd endast specificerade hydraulvätskor. Andra vätskor kan skada systemet.
6. Sätt tillbaka tanklocket.
  7. Starta motorn och använd samtliga hydraulreglage för att sprida hydrauloljan i hela systemet. Undersök också om det finns några läckor.
  8. Stäng av motorn.
  9. Kontrollera hydraulvätskenivån och fyll på tillräckligt så att nivån når upp till markeringen FULL på oljestickan.

**Viktigt:** Fyll inte på för mycket.

## Byta hydraulfiltret

**Serviceintervall:** Var 800:e timme (Eller oftare om serviceintervallsindikatorn är i det röda området.)

Hydraulsystemet är utrustat med en serviceintervallsindikator ([Figur 91](#)). Kontrollera indikatorn vid driftstemperatur när motorn är igång. Den bör befinna sig i det gröna området. Byt ut hydraulfiltren om indikatorn befinner sig i det röda området.

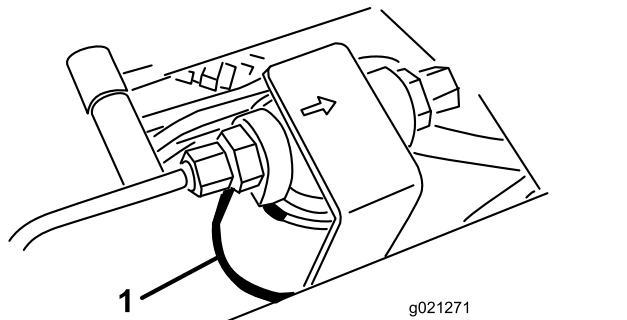


**Figur 91**

1. Indikator för blockerat hydraulfilter

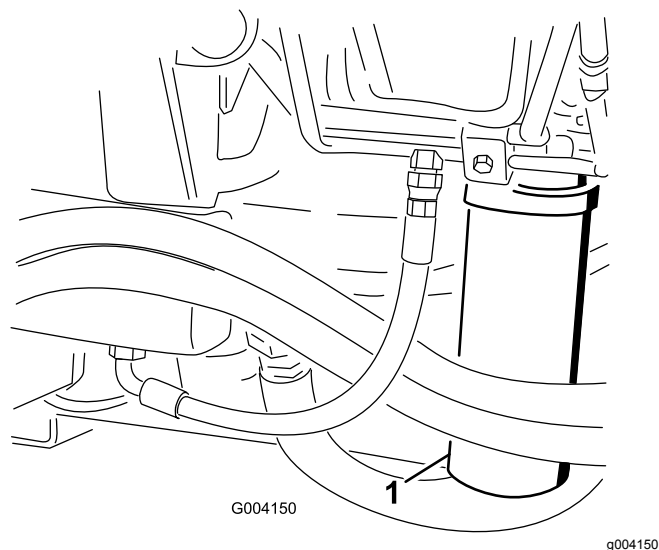
**Viktigt:** Om du använder något annat filter kan garantin för några av komponenterna bli ogiltig.

1. Ställ maskinen på en plan yta, sänk ned klippenheterna, stäng av motorn, lägg i parkeringsbromsen och ta ut nyckeln ur tändningslåset.
2. Rengör området där filtret ska monteras och placera ett avtappningskärl under filtret ([Figur 92](#) och [Figur 93](#)).



**Figur 92**

1. Hydraulfilter



**Figur 93**

1. Hydraulfilter

3. Ta bort filtret.
4. Smörj det nya filtrets packning med hydraulolja.
5. Kontrollera att området där filtret ska monteras är rent.
6. Montera filtret för hand tills packningen vidrör fästytan och vrid sedan ytterligare ett halvt varv.
7. Upprepa proceduren för det andra filtret.
8. Starta motorn och låt den gå i ca två minuter så att systemet luftas.
9. Stäng av motorn och undersök om det finns läckor.

# Kontrollera hydraulledningarna och -slangarna

**Serviceintervall:** Varje användning eller dagligen

Kontrollera hydraulledningarna och slangarna för att se om det finns tecken på läckor, vridna ledningar, lösa fäststöd, slitage, lösa beslag, väderslitage eller kemiskt slitage. Reparera alla skador innan du kör maskinen igen.

## **⚠ VARNING**

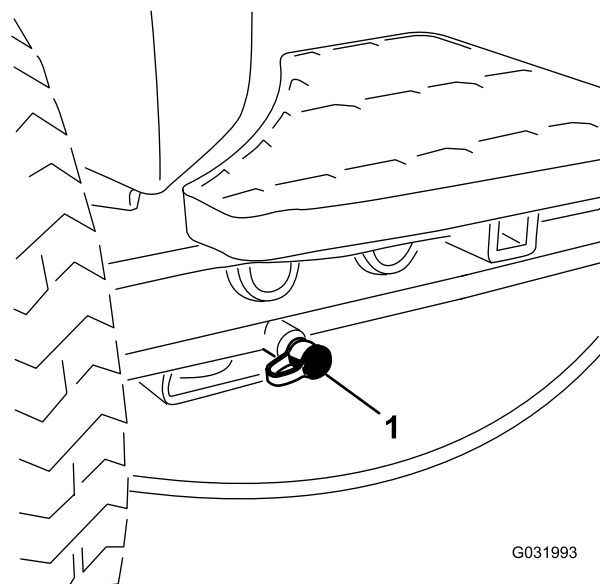
Hydraulolja som läcker ut under tryck kan tränga in i huden och orsaka skada.

- Kontrollera att alla hydraulvätskeslangar och -ledningar är i gott skick och att alla hydraulanslutningar och -kopplingar är ordentligt åtdragna innan hydraulsystemet trycksätts.
- Håll kropp och händer borta från småläckor eller munstycken som sprutar ut hydraulvätska under högtryck.
- Använd en kartong- eller pappersbit för att hitta hydraulläckor.
- Lätta på allt tryck i hydraulsystemet på ett säkert sätt innan något arbete utförs i hydraulsystemet.
- Sök läkare omedelbart om du blir träffad av en hydraulvätskestråle och hydraulvätskan tränger in i huden.

## Hydraulsystemets kontrollportar

Använd hydraulsystemets kontrollportar för att kontrollera trycket i hydraulkretsarna. Kontakta en Toro-återförsäljare om du behöver hjälp.

Använd kontrollportarna på de främre hydraulrören vid felsökning av drivkretsen (Figur 94).



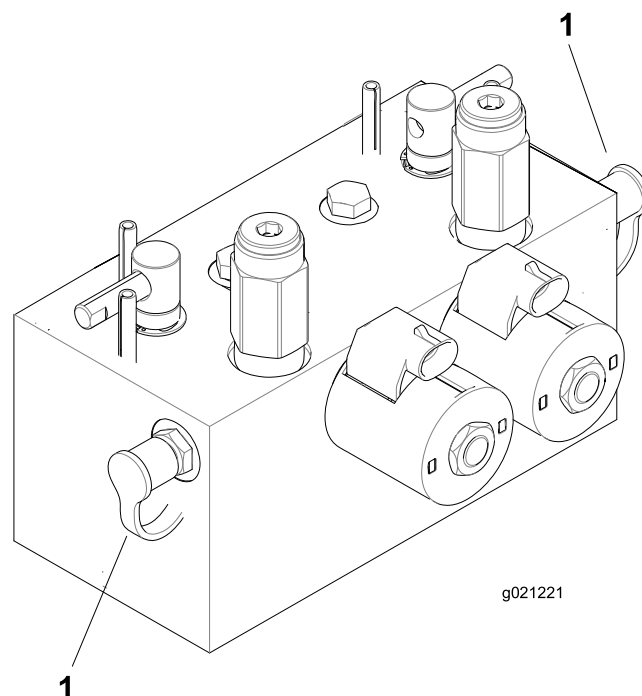
G031993

g031993

**Figur 94**

1. Kontrollport för drivkrets

Använd kontrollportarna på klippgrenrörsblocket vid felsökning av klippkretsen (Figur 95).



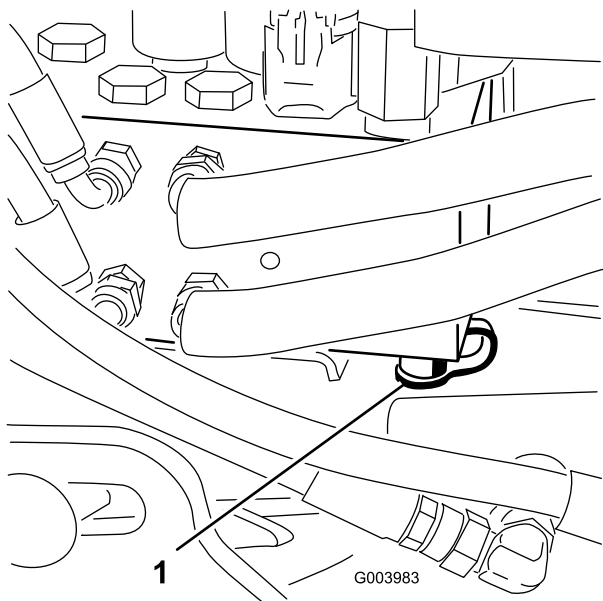
g021221

g021221

**Figur 95**

1. Kontrollportar för klippkretsen

Använd kontrollporten på lyftgrenrörsblocket vid felsökning av lyftkretsen (Figur 96).



**Figur 96**

1. Kontrollport för lyftkrets

# Underhålla klippenhetssystemet

## Slipa klippenheterna

### ⚠ VARNING

Om man kommer i kontakt med cylindrar eller andra rörliga delar kan detta orsaka personskador.

- Håll fingrar, händer och kläder på avstånd från cylindrarna och andra rörliga delar.
- Försök aldrig att vrida cylindrarna för hand eller med foten när motorn är igång.

**Obs:** Under slipning arbetar samtliga främre enheter tillsammans och samtliga bakre enheter tillsammans.

1. Ställ maskinen på ett plant underlag, sänk ner klippenheterna, stanna motorn, ansätt parkeringsbromsen och för brytaren för inkoppling/urkoppling till URKOPPLAT läge.
2. Lossa och höj upp sätet för att frilägga slipningsspakarna (Figur 97).
3. Utför de första justeringarna av cylinder mot underkniv som behövs för slipning på samtliga klippenheter som ska slipas: läs mer i *bruksanvisningen* till klippenheterna.
4. Starta motorn och låt den gå på låg tomgång.

### ⚠ FARA

Om motorns hastighet ändras under slipningen kan cylindrarna stanna.

- Ändra aldrig motorhastigheten under slipningen.
- Slipa endast när motorn går på tomgång.

5. Välj den främre, bakre eller bägge slipningsspakarna för att bestämma vilka enheter som ska slipas (Figur 97).

### ⚠ FARA

Var noga med att hålla avstånd till klippenheterna innan du fortsätter med arbetet, för att undvika personskador.

6. Sätt reglaget för klippning/transport i läget för KLIPPNING och flytta brytaren för inkoppling/urkoppling till det INKOPPLADE läget. Flytta reglaget för höjning/sänkning av klippenheterna framåt för att påbörja slipningen på de cylindrar som ska slipas.

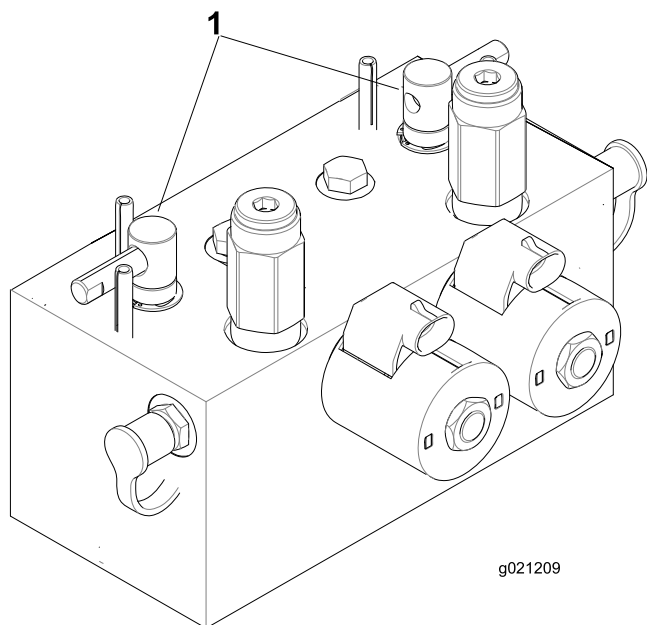


7. Stryk på slippasta med en borste med långt skaft.

**Viktigt:** Använd aldrig en borste med kort skaft.

8. Om cylindrarna stannar eller går ojämnt vid slipning, kan du välja en högre hastighetsinställning tills hastigheten stabiliseras och sedan ändra tillbaka cylinderhastigheten till den hastighet som önskas.
9. Om du vill justera klippenheterna under slipningen ska du stänga av cylindrarna genom att flytta reglaget för höjning/sänkning av klippenheterna bakåt och brytaren för inkoppling/urkoppling till det URKOPPLADE läget samt stänga av motorn.

Upprepa steg 4 till 8 när du är klar med justeringarna.



**Figur 97**

1. Slipningsspakar

- 
10. Upprepa förfarandet för alla klippenheter som ska slipas.
  11. När du är klar ska du sätta tillbaka slpningsreglagen i läget för KLIPPNING, fälla ned sätet och tvätta bort all slippasta från klippenheterna.

**Obs:** Justera klippenhetscylindern mot underkniven efter behov. Justera klippenhetens cylinderhastighet till önskad klippinställning.

**Viktigt:** Om slpningsbrytaren inte ställs tillbaka till det AVSTÄNGDA läget efter slipningen höjs inte klippenheterna upp eller fungerar som de ska.

# Förvaring

## Förbereda traktorenheten

1. Rengör traktorenheten, klippenheterna och motorn ordentligt.
2. Kontrollera däcktrycket. Pumpa upp alla däck på traktorenheten till mellan 0,82 och 1,03 bar.
3. Kontrollera alla fästelement och dra åt dem om de är lösa.
4. Smörj alla smörjniplor och böjaxlar. Torka av överflödigt fett.
5. Sandpappra lätt och måla i områden där färgen har skrapats av, flagat eller rostat. Reparera eventuella bucklor i metallchassit.
6. Serva batteriet och kablarna på följande sätt:
  - A. Ta bort batteriets kabelanslutningar från batteripolerna.
  - B. Rengör batteriet, kabelanslutningarna och polerna med en stålborste och en lösning av natriumbikarbonat.
  - C. Fetta in kabelanslutningarna och batteriposterna med smörjfett av typen Grafo 112X (skin-over) (Toro-artikelnnummer 505-47) eller vaselin för att förhindra korrosion.
  - D. Ladda långsamt upp batteriet i 24 timmar var 60:e dag för att förhindra att det blyulfateras.

## Förbereda motorn

1. Töm motoroljan från kärlet och sätt tillbaka avtappningspluggen.
2. Ta bort och kasta oljefiltret. Montera ett nytt oljefilter.
3. Fyll på oljekärlet med rätt mängd motorolja.
4. Starta motorn och kör den på tomgång i cirka två minuter.
5. Stäng av motorn.
6. Spola bränsletanken med färskt, rent dieselbränsle.
7. Kontrollera frostskyddsmedlet och fyll på med en 50/50-blandning av vatten och frostskyddsmedel om så behövs, för förutsedda minimitemperaturer i ditt område.
8. Dra åt alla anslutningar i bränslesystemet.
9. Rengör och serva luftrenaren ordentligt.
10. Täta luftrenarens inlopp och avgasutloppet med väderbeständig tejp.

11. Kontrollera frostskyddsmedlet och fyll på vid behov så att maskinen klarar de lägsta temperaturerna under vintern.

## Lista över internationella återförsäljare

Aterförsäljare:	Land:	Telefonnummer:	Aterförsäljare:	Land:	Telefonnummer:
Agrolanc Kft	Ungern	36 27 539 640	Maquiver S.A.	Colombia	57 1 236 4079
Asian American Industrial (AAI)	Hongkong	852 2497 7804	Maruyama Mfg. Co. Inc.	Japan	81 3 3252 2285
B-Ray Corporation	Korea	82 32 551 2076	Mountfield a.s.	Tjeckien	420 255 704 220
Brisa Goods LLC	Mexiko	1 210 495 2417	Mountfield a.s.	Slovakien	420 255 704 220
Casco Sales Company	Puerto Rico	787 788 8383	Munditol S.A.	Argentina	54 11 4 821 9999
Ceres S.A.	Costa Rica	506 239 1138	Norma Garden	Ryssland	7 495 411 61 20
CSSC Turf Equipment (pvt) Ltd.	Sri Lanka	94 11 2746100	Oslinger Turf Equipment SA	Ecuador	593 4 239 6970
Cyril Johnston & Co.	Nordirland	44 2890 813 121	Oy Hako Ground and Garden Ab	Finland	358 987 00733
Cyril Johnston & Co.	Irland	44 2890 813 121	Parkland Products Ltd.	Nya Zeeland	64 3 34 93760
Fat Dragon	Kina	886 10 80841322	Perfetto	Polen	48 61 8 208 416
Femco S.A.	Guatemala	502 442 3277	Pratoverde SRL.	Italien	39 049 9128 128
FIVEMANS New-Tech Co., Ltd	Kina	86-10-6381 6136	Prochaska & Cie	Österrike	43 1 278 5100
ForGarder OU	Estland	372 384 6060	RT Cohen 2004 Ltd.	Israel	972 986 17979
G.Y.K. Company Ltd.	Japan	81 726 325 861	Riversa	Spanien	34 9 52 83 7500
Geomechaniki of Athens	Grekland	30 10 935 0054	Lely Turfcare	Danmark	45 66 109 200
Golf international Turizm	Turkiet	90 216 336 5993	Lely (U.K.) Limited	Storbritannien	44 1480 226 800
Hako Ground and Garden	Sverige	46 35 10 0000	Solvvert S.A.S.	Frankrike	33 1 30 81 77 00
Hako Ground and Garden	Norge	47 22 90 7760	Spyros Stavrinides Limited	Cypern	357 22 434131
Hayter Limited (U.K.)	Storbritannien	44 1279 723 444	Surge Systems India Limited	Indien	91 1 292299901
Hydroturf Int. Co Dubai	Förenade Arabemiraten	97 14 347 9479	T-Markt Logistics Ltd.	Ungern	36 26 525 500
Hydroturf Egypt LLC	Egypten	202 519 4308	Toro Australia	Australien	61 3 9580 7355
Irrimac	Portugal	351 21 238 8260	Toro Europe NV	Belgien	32 14 562 960
Irrigation Products Int'l Pvt Ltd.	Indien	0091 44 2449 4387	Valtech	Marocko	212 5 3766 3636
Jean Heybroek b.v.	Nederländerna	31 30 639 4611	Victus Emak	Polen	48 61 823 8369

### Europeiskt sekretessmeddelande

De uppgifter som Toro registrerar

Toro Warranty Company (Toro) respekterar din integritet. För att kunna behandla dina garantianspråk och kontakta dig i händelse av att en produkt måste återkallas ber vi dig att uppgive vissa personuppgifter, antingen direkt eller via din lokala Toro-återförsäljare.

Toros garantisystem körs på servrar som finns i USA där sekretesslagarna kanske inte ger samma skydd som i ditt land.

GENOM ATT UPPGIVE DINA PERSONUPPGIFTER FÖR OSS SAMTYCKER DU TILL ATT DE BEHANDLAS SÅ SOM BESKRIVS I DET HÄR SEKRETESSMEDDELANDET.

Så här använder Toro informationen

Toro kan använda dina personuppgifter för att behandla garantianspråk och för att kontakta dig i händelse av att en produkt återkallas. Toro kan vidarebefordra uppgifterna till sina dotterbolag, återförsäljare eller andra affärspartner i samband med någon av dessa aktiviteter. Vi säljer inte dina personuppgifter till något annat företag. Vi förbehåller oss rätten att vidarebefordra personuppgifter i syfte att efterleva tillämpliga lagar och uppfylla förfrågningar från vederbörliga myndigheter, administrera system på rätt sätt eller för vår egen eller andra användares säkerhet.

Så här sparas dina personuppgifter

Vi sparar dina personuppgifter så länge vi behöver dem för de syften de ursprungligen registrerades för, av andra legitima skäl (t.ex. för att följa föreskrifter) eller så länge som krävs enligt tillämplig lag.

Toros engagemang för att skydda dina personuppgifter

Vi vidtar skäligen försiktighetsåtgärder för att skydda dina personuppgifter. Vi vidtar också åtgärder för att bibehålla personuppgifternas aktuella status så att de är korrekta.

Åtkomst till och korrigerings av personuppgifter

Om du vill granska eller korrigeras dina personuppgifter kan du kontakta oss via e-post på [legal@toro.com](mailto:legal@toro.com).

### Konsumenträtt i Australien

Australiensiska kunder hittar information rörande australiensisk konsumenträtt inuti förpackningen eller hos den lokala Toro-återförsäljaren.



## Toros heltäckande garanti

### Begränsad garanti

#### Fel och produkter som omfattas

The Toro Company och dess dotterbolag Toro Warranty Company garanterar gemensamt, och i enlighet med ett avtal dem emellan, att din Toro-produkt ("produkten") är utan material- och tillverkningsfel i två år eller 1 500 arbetstimmar\*, beroende på vilket som inträffar först. Den här garantin gäller för alla produkter förutom luftare (och för dem finns det separata garantiförklaringar). Om ett fel som omfattas av garantin föreligger, kommer vi att reparera produkten utan kostnad för dig. Detta omfattar feldiagnos, arbete, reservdelar och transport. Den här garantin börjar gälla det datum då produkten levereras till den ursprungliga köparen i återförsäljariedet. \* Produkt som är utrustad med en timmätare.

#### Anvisningar för garantiservice

Du är ansvarig för att meddela produkt-distributören eller den auktoriserade återförsäljaren som du köpte produkten av så snart du tror att något fel som omfattas av garantin föreligger. Om du behöver hjälp med att hitta en produkt-distributör eller en auktoriserad återförsäljare, eller om du har några frågor som rör dina rättigheter och skyldigheter beträffande garantin, kan du kontakta oss på:

Toro Commercial Products Service Department  
Toro Warranty Company  
8111 Lyndale Avenue South  
Bloomington, MN 55420-1196  
  
+1-952-888-8801 eller +1-800-952-2740  
E-post: commercial.warranty@toro.com

#### Ägarens ansvar

Som ägare till produkten är du ansvarig för att utföra det underhåll och de justeringar som krävs, i enlighet med anvisningarna i *bruksanvisningen*. Om du inte utför nödvändigt underhåll och nödvändiga justeringar kan detta leda till att ett eventuellt garantianspråk inte godkänns.

#### Produkter och fel som inte omfattas

Alla produkt- eller funktionsfel som inträffar inom garantiperioden beror inte på material- eller tillverkningsfel. Den här garantin omfattar inte följande:

- Produktfel som orsakas av att andra reservdelar än Toro-originaldelar används eller av att extra, modifierade tillbehör och produkter som inte har tillverkats av Toro monteras och används. I vissa fall erbjuder tillverkaren en separat garanti för sådana produkter.
- Produktfel som orsakas av underlåtenhet att utföra det underhåll och/eller de justeringar som rekommenderas. Garantianspråk kan komma att underkännas om Toro-produkten inte underhålls i enlighet med anvisningarna i stycket Rekommenderat underhåll i *bruksanvisningen*.
- Produktfel som orsakas av felaktig, slarvig eller vårdslös användning av produkten.
- Slitdelar som förbrukas vid användning, förutom om dessa visar sig vara defekta. Exempel på slitdelar som förbrukas eller slits ut vid normal användning av produkten omfattar, men är inte begränsade till, bromsklossar, bromsbelägg, lamellbelägg, knivar, cylindrar, valsar och lager (tätade eller smörjbara), underknivar, tändstift, svänghjul och svänghjuls-lager, däck, filter, remmar samt vissa sprutkomponenter som membran, munstycken och backventiler m.m.
- Fel som orsakats av yttre påverkan. Yttre påverkan omfattar, men är inte begränsat till, väder, förvaringsomständigheter, föroreningar, användning av bränslen, kylvätskor, smörjmedel, tillsatser, konstgödningsmedel, vatten eller kemikalier m.m. som ej har godkänts.
- Fel eller problem med prestandan på grund av att bränslen (t.ex. bensen, diesel eller biodiesel) som inte uppfyller respektive industristandarder har använts.

#### Andra länder än USA och Kanada

Kunder som har köpt Toro-produkter som exporterats från andra länder än USA eller Kanada ska kontakta sin Toro-distributör (återförsäljare) för att få garantipolicyn för sitt eget land eller sin provins eller stat. Om du av någon anledning är missnöjd med din distributörs service eller har svårt att få garantiupplysningar kontaktar du Toro-importören.

- Normalt förekommande buller, vibrationer, slitage och försämringar.
- Normalt slitage omfattar, men är inte begränsat till, skador på säten till följd av slitage eller nötning, slitage på målade ytor, repor på dekalor och fönster m.m.

#### Reservdelar

Reservdelar som planeras att bytas ut i samband med nödvändigt underhåll omfattas endast av garantin under perioden fram till den planerade tidpunkten för utbytet av delen. Delar som byts ut i enlighet med den här garantin omfattas av garantin under hela den återstående produktgarantin och tillfaller Toro. Toro fattar det slutliga beslutet om huruvida en befintlig del eller enhet ska repareras eller bytas ut. Toro har rätt att använda omarbetade reservdelar vid garantireparationer.

#### Garanti för djupurladdnings- och litiumjonbatterier:

Djupurladdnings- och litiumjonbatterier har en total livslängd på ett visst antal kilowattimmar. Den totala livslängden kan förlängas eller förkortas genom olika drift-, laddnings- och underhållstekniker. I och med att batterierna i produkten används, förkortas användningstiden mellan laddningsintervallen gradvis till dess att batterierna är helt förbrukade. Det är ägaren till produkten som ansvarar för att ersätta batterier som förbrukas genom normal användning. Batterierna måste kanske bytas ut under garantiperioden, och det sker då på ägarens bekostnad. Obs! (endast litiumjonbatterier): Garantin för litiumjonbatterier är begränsad och beräknas proportionellt från år tre till fem baserat på användningstid och antal förbrukade kilowattimmar. Se *bruksanvisningen* för mer information.

#### Ägaren bekostar underhållet

Den vanliga service som krävs för Toro-produkter omfattar bland annat att finjustera motorn, smörja, rengöra och polera maskinen, byta filter och kylvätska samt att utföra det underhåll som rekommenderas. Sådan service får ägaren själv bekosta.

#### Allmänna villkor

Reparation av en auktoriserad Toro-distributör eller Toro-återförsäljare är den enda kompensation som du har rätt till under denna garanti.

**Varken The Toro Company eller Toro Warranty Company är ansvariga för indirekta eller oförutsedda skador eller följdskador i samband med användningen av de Toro-produkter som omfattas av denna garanti. Detta inkluderar alla kostnader eller utgifter för att tillhandahålla ersättningsutrustning eller service under rimliga perioder med funktionsfel eller avsaknad av möjlighet att använda produkten medan reparationer som omfattas av garantin utförs. Med undantag för den emissionsgaranti som nämns nedan, och endast om denna är tillämplig, finns ingen annan uttrycklig garanti. Alla indirekta garantier i fråga om säljbarhet och användningslämplighet är begränsade till denna uttryckliga garantis varaktighet.**

I vissa stater är det inte tillåtet att undanta oförutsedda skador eller följdskador, eller tidsbegränsa en indirekt garantis varaktighet, och i dessa fall är det möjligt att ovanstående undantag och begränsningar inte gäller. Denna garanti ger dig specifika juridiska rättigheter, och du kan även ha andra rättigheter som varierar från stat till stat.

#### Anmärkning om motorgarantin:

Emissionskontrollsystemet på produkten kan omfattas av en separat garanti som uppfyller de krav som fastställts av den amerikanska miljömyndigheten (Environmental Protection Agency, EPA) och/eller Kaliforniens luftskyddsmyndighet (California Air Resources Board, CARB). Tidsbegränsningarna som anges ovan är inte tillämpliga i fråga om garantin för emissionskontrollsystem. Se garantiförklaringen om emissionskontroll som medföljer produkten eller finns i motortillverkarens dokumentation för ytterligare information.