



Count on it.

Form No. 3400-198 Rev C

Bedienungsanleitung

Sichelmäher Groundsmaster® 4010

Modellnr. 30636—Seriennr. 316000001 und höher



Dieses Produkt erfüllt alle relevanten europäischen Richtlinien; weitere Details finden Sie in der produktspezifischen Konformitätserklärung (DOC).

⚠️ **WARNUNG:**

KALIFORNIEN

Warnung zu Proposition 65

Dieses Produkt enthält eine Chemikalie oder Chemikalien, die laut den Behörden des Staates Kalifornien krebserregend wirken, Geburtsschäden oder andere Defekte des Reproduktionssystems verursachen.

Die Dieselauspuffgase und einige Bestandteile wirken laut den Behörden des Staates Kalifornien krebserregend, verursachen Geburtsschäden oder andere Defekte des Reproduktionssystems

Entsprechend dem California Public Resource Code Section 4442 oder 4443 ist der Einsatz des Motors in bewaldeten oder bewachsenen Gebieten ohne richtig gewarteten und funktionsfähigen Funkenfänger, wie in Section 4442 definiert, oder ohne einen Motor verboten, der nicht für die Brandvermeidung konstruiert, ausgerüstet und gewartet ist.

Die Zündanlage entspricht dem kanadischen Standard ICES-002.

Einführung

Dieser Aufsitzrasenmäher mit Sichelmesser sollte nur von geschulten Lohnarbeitern in gewerblichen Anwendungen eingesetzt werden. Sie sind hauptsächlich für das Schneiden von Gras auf gepflegten Grünflächen in Parkanlagen, Sportplätzen und öffentlichen Anlagen gedacht. Das Mähwerk ist nicht für das Schneiden von Büschen, für das Mähen von Gras oder anderer Anpflanzungen entlang öffentlicher Verkehrswege oder für den landwirtschaftlichen Einsatz gedacht.

Lesen Sie diese Informationen sorgfältig durch, um sich mit dem ordnungsgemäßen Einsatz und der Wartung des Geräts vertraut zu machen und Verletzungen und eine Beschädigung des Geräts zu vermeiden. Sie tragen die Verantwortung für einen ordnungsgemäßen und sicheren Einsatz des Produkts.

Wenden Sie sich hinsichtlich Informationen zu Produkten und Zubehör sowie Angaben zu Ihrem

örtlichen Vertragshändler oder zur Registrierung des Produktes direkt an Toro unter www.Toro.com.

Wenden Sie sich an den Toro Vertragshändler oder Kundendienst, wenn Sie eine Serviceleistung, Toro Originalersatzteile oder weitere Informationen benötigen. Haben Sie dafür die Modell- und Seriennummern der Maschine griffbereit. In **Bild 1** wird der Standort der Modell- und Seriennummern auf dem Produkt angegeben. Tragen Sie hier bitte die Modell- und Seriennummern des Geräts ein.

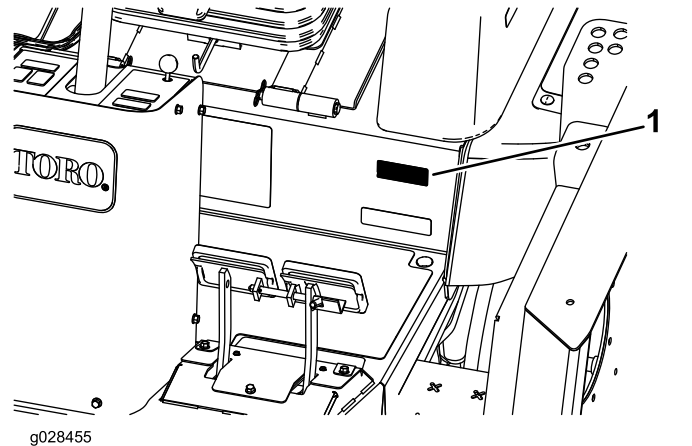


Bild 1

1. Typenschild mit Modell- und Seriennummer

Modellnr. _____
Seriennr. _____

In dieser Anleitung werden potenzielle Gefahren angeführt, und Sicherheitsmeldungen werden vom Sicherheitswarnsymbol (**Bild 2**) gekennzeichnet, das auf eine Gefahr hinweist, die zu schweren oder tödlichen Verletzungen führen kann, wenn Sie die empfohlenen Sicherheitsvorkehrungen nicht einhalten.



Bild 2

1. Sicherheitswarnsymbol

In dieser Anleitung werden zwei Begriffe zur Hervorhebung von Informationen verwendet. **Wichtig** weist auf spezielle technische Informationen hin, und **Hinweis** hebt allgemeine Informationen hervor, die Ihre besondere Beachtung verdienen.

Inhalt

Sicherheit	4	Schieben oder Abschleppen der Maschine	48
Allgemeine Sicherheit	4	Ermitteln der Hebestellen	49
Schalldruckpegel	4	Ermitteln der Vergurtungsstellen	49
Schalldruckpegel	5	Wartung	50
Vibrationsniveau	5	Empfohlener Wartungsplan	50
Motorabgasnormzertifikat	5	Checkliste – tägliche Wartungsmaßnahmen	52
Sicherheits- und Bedienungsschilder	5	Wartungsintervall-Tabelle	53
Einrichtung	15	Verfahren vor dem Ausführen von Wartungsarbeiten	54
1 Einfetten der Maschine	15	Sicherheitshinweise vor dem Durchführen von Wartungsarbeiten	54
2 Auswechseln des Warnaufklebers	15	Vorbereiten der Maschine für die Wartung	54
Produktübersicht	16	Entfernen der Motorhaube	54
Bedienelemente	16	Schmierung	55
Kabinenbedienelemente	18	Einfetten der Lager und Büchsen	55
Technische Daten	23	Warten des Motors	58
Anbaugeräte, Zubehör	23	Sicherheitshinweise zum Motor	58
Vor dem Einsatz	24	Warten des Motoröls	58
Sicherheitshinweise vor der Inbetrieb- nahme	24	Warten des Luftfilters	59
Prüfen des Motorölstands	25	Warten des Dieseloxydationskatalysators und des Rußfilters	60
Prüfen des Kühlsystems	25	Warten der Kraftstoffanlage	61
Prüfen der Hydraulikanlage	25	Warten der Kraftstoffanlage	61
Betanken	25	Warten des Kraftstofffilters	61
Prüfen des Reifendrucks	26	Warten des Wasserabscheiders	62
Prüfen des Drehmoments der Radmutter	26	Warten der elektrischen Anlage	63
Prüfen des Ölstands im Planetenge- triebe	26	Hinweise zur Sicherheit der Elektroan- lage	63
Prüfen des Hinterachsenöls	27	Warten der Batterie	63
Prüfen des Öls im Hinterachsengetriebe	27	Ermitteln der Sicherungen	64
Einstellen der Schritthöhe	28	Warten des Antriebssystems	65
Einstellen des Unterfahrerschutzes	30	Einstellen des Fahrpedalwinkels	65
Einstellen der Mähwerkrollen	31	Wechseln des Öls im Planetengetriebe	65
Berichtigen einer Unausgeglichenheit zwischen Mähwerken	31	Wechseln Sie das Öl in der Hinterachse	66
Prüfen der Sicherheitsschalter	33	Prüfen der Vorspur der Hinterräder	67
Einstellen der Spiegel	33	Warten der Kühlanlage	67
Einstellen der Scheinwerfer	33	Hinweise zur Sicherheit des Kühlsy- stems	67
Während des Einsatzes	34	Prüfen des Kühlsystems	67
Hinweise zur Sicherheit während des Betriebs	34	Warten des Motorkühlsystems	68
Anlassen und Abstellen des Motors	35	Warten der Bremsen	69
Fakten zu Smart Power	36	Einstellen der Betriebsbremsen	69
Rückwärtslaufen des Ventilators	36	Warten der Riemen	70
Funktion des automatischen Leerlaufs	36	Warten des Lichtmaschinen-Treibrie- mens	70
Mähen mit der Maschine	36	Warten des Kompressorriemens	70
Regenerierung des Dieselpartikelfilters	36	Spannen der Messertreibriemen	70
Verwenden des Tempomats	45	Austauschen des Messertreibriemens	71
Verwenden des Motordrehzahl Schalters	45	Warten der Hydraulikanlage	72
Einstellen der Mähgeschwindigkeit	45	Sicherheit der Hydraulikanlage	72
Einstellen der Transportgeschwindigkeit	45	Warten der Hydraulikanlage	72
Vertraut machen mit dem Fahrverhalten der Maschine	45	Warten des Mähwerks	75
Betriebshinweise	46	Drehen (Kippen) des Frontmähwerks in die aufrechte Stellung	75
Nach dem Einsatz	48		
Hinweise zur Sicherheit nach dem Betrieb	48		

Drehen (nach unten) des Frontmä- werks	75
Einstellen der Mähwerkneigung	75
Warten der Laufradarmbüchsen	76
Warten der Laufräder und -lager	77
Warten der Schnittmesser	78
Sicherheitshinweise zum Messer.....	78
Prüfen auf verbogene Messer.....	78
Entfernen und Einbauen der Schnittmesser	78
Prüfen und Schärfen der Schnittmesser.....	79
Korrigieren ungleichmäßiger Mähwerke	80
Kabinenwartung	81
Reinigen der Kabinenluftfilter.....	81
Reinigen der Klimaanlage	81
Reinigen der Kabine mit einem Hochdruckreiniger.....	82
Einlagerung	83
Vorbereiten für die saisonbedingte Einlagerung.....	83

Sicherheit

Diese Maschine erfüllt EN ISO 5395:2013 und ANSI B71.4-2012.

Allgemeine Sicherheit

Dieses Produkt kann Hände und Füße amputieren und Gegenstände aufschleudern. Befolgen Sie zum Vermeiden von schweren Verletzungen immer alle Sicherheitshinweise.

Der zweckfremde Einsatz dieser Maschine kann für Sie und Unbeteiligte gefährlich sein.

- Lesen Sie vor dem Starten der Maschine den Inhalt dieser *Bedienungsanleitung* sorgfältig durch, damit Sie gut darüber Bescheid wissen. Stellen Sie sicher, dass jeder, der das Produkt nutzt, weiß, wie er es benutzen muss und die Warnhinweise versteht.
- Halten Sie Hände und Füße von beweglichen Teilen fern.
- Bedienen Sie die Maschine niemals, wenn nicht alle Schutzvorrichtungen und Abdeckungen angebracht und funktionstüchtig sind.
- Bleiben Sie immer von der Auswurföffnung fern. Halten Sie Unbeteiligte in einem sicheren Abstand zur Maschine.
- Halten Sie Kinder aus dem Arbeitsbereich fern. Die Maschine darf niemals von Kindern betrieben werden.
- Halten Sie die Maschine an und stellen Sie den Motor aus, ehe Sie Wartungsarbeiten durchführen, Kraftstoff nachfüllen oder Blockierungen beseitigen.

Der unsachgemäße Einsatz oder die falsche Wartung der Maschine kann zu Verletzungen führen. Durch das Befolgen dieser Sicherheitshinweise kann das Verletzungsrisiko verringert werden. Achten Sie immer auf das Warnsymbol. Es bedeutet Vorsicht, Warnung oder Gefahr – Hinweise für die Personensicherheit. Wenn diese Hinweise nicht beachtet werden, kann es zu schweren bis tödlichen Verletzungen kommen.

Sie finden weitere Informationen und Sicherheitshinweise in den jeweiligen Abschnitten dieses Handbuchs.

Schalldruckpegel

Dieses Gerät erzeugt einen Schalldruckpegel von 105 dBA (inkl. eines Unsicherheitswerts (K) von 1 dBA).

Der Schalldruckpegel wurde gemäß den Vorgaben in ISO 11094 gemessen.

Schalldruckpegel

Dieses Gerät erzeugt einen Schalldruckpegel, der am Ohr des Benutzers 87 dBA beträgt (inkl. eines Unsicherheitswerts (K) von 1 dBA).

Der Schalldruckpegel wurde gemäß den Vorgaben in EN ISO 5395:2013 gemessen.

⚠ ACHTUNG

Wenn der Bediener bei der Verwendung der Maschine für längere Zeit einem höheren Geräuschpegel ausgesetzt ist, kann ein Gehörverlust auftreten.

Tragen Sie entsprechenden Gehörschutz, wenn Sie die Maschine für längere Zeit verwenden.

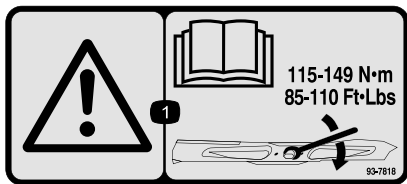
Vibrationsniveau

Hand/Arm

Sicherheits- und Bedienungsschilder



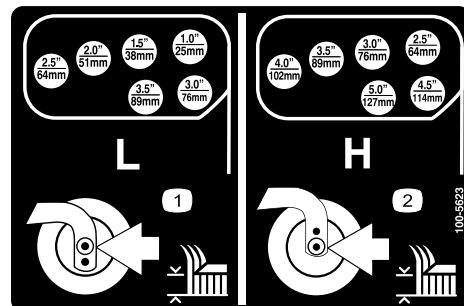
Die Sicherheits- und Bedienungsaufkleber sind gut sichtbar; sie befinden sich in der Nähe der möglichen Gefahrenbereiche. Tauschen Sie beschädigte oder verloren gegangene Aufkleber aus oder ersetzen sie.



93-7818

decal93-7818

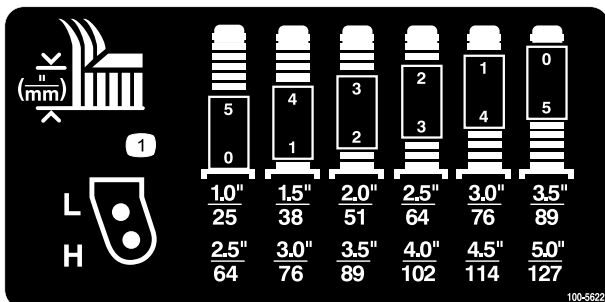
1. Warnung: Lesen Sie in der *Bedienungsanleitung* nach, wie Sie die Schnittmesserschraube/-mutter auf 115 bis 149 N·m anziehen.



100-5623

decal100-5623

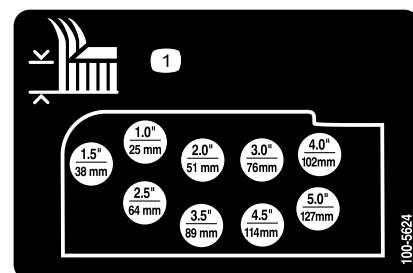
1. Niedrige Einstellung der Schnitthöhe
2. Hohe Einstellung der Schnitthöhe



100-5622

decal100-5622

1. Schnitthöheneinstellung



100-5624

decal100-5624

1. Schnitthöheneinstellung

Das gemessene Vibrationsniveau für die rechte Hand beträgt 0,58 m/s²

Das gemessene Vibrationsniveau für die linke Hand beträgt 0,63 m/s²

Der Unsicherheitswert (K) beträgt 0,32 m/s²

Die Werte wurden nach den Vorgaben von EN ISO 5395:2013 gemessen.

Gesamtkörper

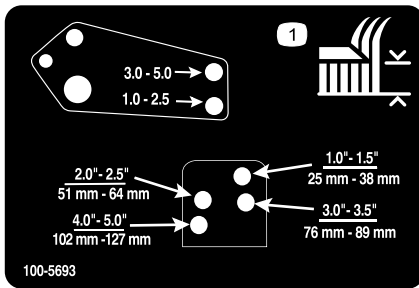
Gemessenes Vibrationsniveau = 0,26 m/s²

Der Unsicherheitswert (K) beträgt 0,13 m/s²

Die Werte wurden nach den Vorgaben von EN ISO 5395:2013 gemessen.

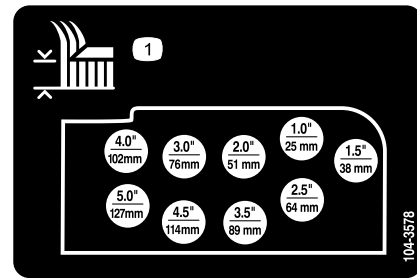
Motorabgasnormzertifikat

Der Motor in dieser Maschine entspricht dem Emissionsstandard EPA Tier 4 Final und EU Stufe 3b.



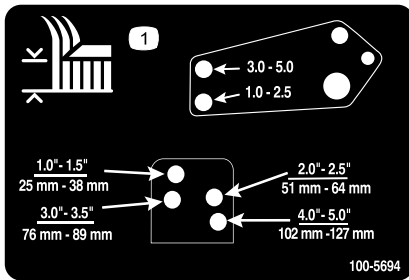
100-5693

1. Schnitthöheeneinstellung



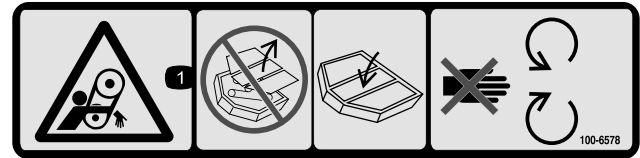
104-3578

1. Schnitthöheeneinstellung



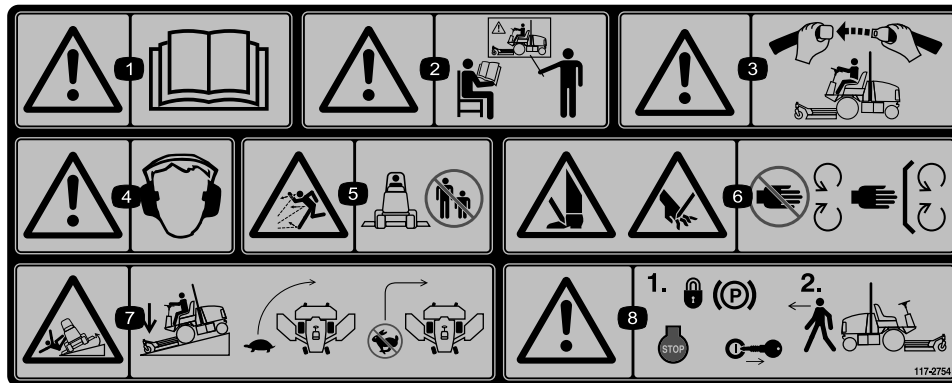
100-5694

1. Schnitthöheeneinstellung



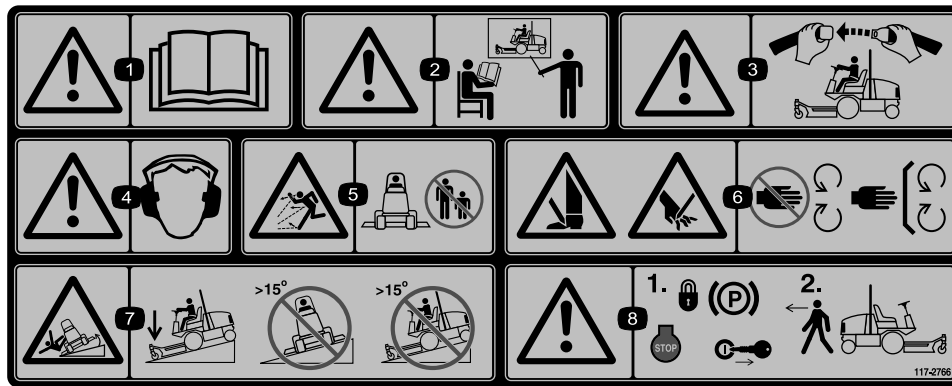
100-6578

1. Verhedderungsgefahr am Riemen: Setzen Sie die Maschine nicht ein, wenn die Schutzbleche oder Schutzvorrichtungen entfernt sind. Lassen Sie die Ablenklebte bzw. Schutzvorrichtungen immer montiert; berühren Sie keine beweglichen Teile.



117-2754

1. Warnung: Lesen Sie die *Bedienungsanleitung*.
2. Warnung: Setzen Sie das Gerät nur nach entsprechender Schulung ein.
3. Warnung: Legen Sie den Sicherheitsgurt an, wenn Sie auf dem Fahrersitz sitzen.
4. Warnung: Tragen Sie einen Gehörschutz.
5. Gefahr durch fliegende Teile: Achten Sie darauf, dass Unbeteiligte den Sicherheitsabstand zum Gerät einhalten.
6. Verletzungsgefahr für Hände oder Füße: Berühren Sie keine sich bewegenden Teilen und nehmen Sie keine Schutzvorrichtungen ab.
7. Umkipppgefahr: Senken Sie das Mähwerk ab, wenn Sie einen hangabwärts fahren. Verlangsamen Sie die Geschwindigkeit vor dem Wenden. Wenden Sie nicht bei hohen Geschwindigkeiten.
8. Warnung: Aktivieren Sie die Feststellbremse, stellen Sie den Motor ab und ziehen Sie den Zündschlüssel ab, bevor Sie die Maschine verlassen.



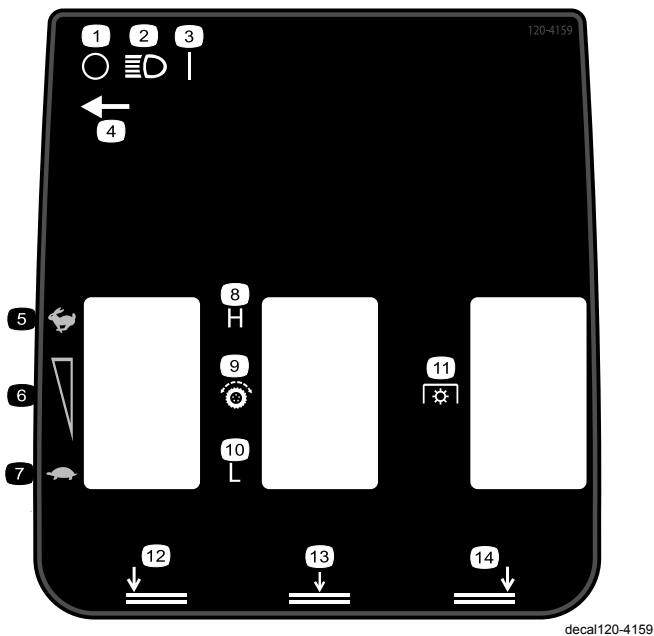
decal117-2766

117-2766

(Über Bestellnummer 117-2754 für CE anbringen*)

* Dieser Sicherheitsaufkleber enthält eine Warnung zu Gefällen, die nach den Anforderungen des europäischen Standards für Rasenmähersicherheit EN 836:1997 an Maschinen angebracht sein muss. Die konservativ angegebenen Höchstwerte für Gefälle für den Einsatz dieser Maschine werden von diesem Standard vorgegeben und müssen eingehalten werden.

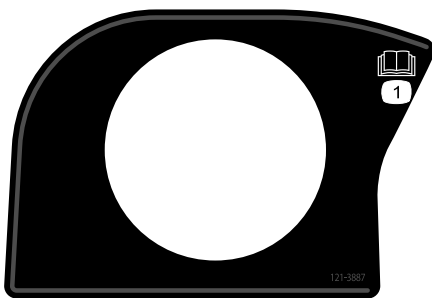
1. Warnung: Lesen Sie die *Bedienungsanleitung*.
2. Warnung: Setzen Sie das Gerät nur nach entsprechender Schulung ein.
3. Warnung: Legen Sie den Sicherheitsgurt an, wenn Sie auf dem Fahrersitz sitzen.
4. Warnung: Tragen Sie einen Gehörschutz.
5. Gefahr durch fliegende Teile: Achten Sie darauf, dass Unbeteiligte den Sicherheitsabstand zum Gerät einhalten.
6. Verletzungsgefahr für Hände oder Füße: Halten Sie sich von beweglichen Teilen fern und nehmen Sie keine Schutzvorrichtungen ab.
7. Umkipppgefahr: Senken Sie das Mähwerk ab, wenn Sie bergab auf Hanglagen fahren. Fahren Sie nicht auf Hanglagen, die ein Gefälle von mehr als 15 Grad haben.
8. Warnung: Aktivieren Sie die Feststellbremse, stellen Sie den Motor ab und ziehen Sie den Zündschlüssel ab, bevor Sie die Maschine verlassen.



120-4159

decal120-4159

- | | |
|---|--------------------------------|
| 1. Aus | 8. Hoch |
| 2. Scheinwerfer | 9. Fahrtrieb |
| 3. Ein | 10. Niedrig |
| 4. Position des Scheinwerferschalters | 11. Zapfwelle |
| 5. Schnell | 12. Linkes Mähwerk absenken |
| 6. Stufenlos verstellbare Geschwindigkeit | 13. Mittleres Mähwerk absenken |
| 7. Langsam | 14. Rechtes Mähwerk absenken |



121-3887

decal121-3887

1. Lesen Sie die *Bedienungsanleitung*.

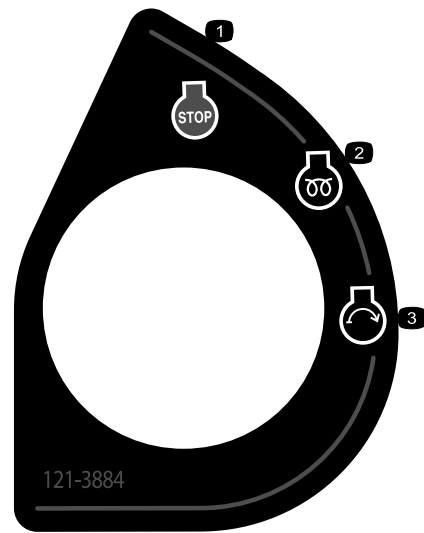


1

58-6520

decal58-6520

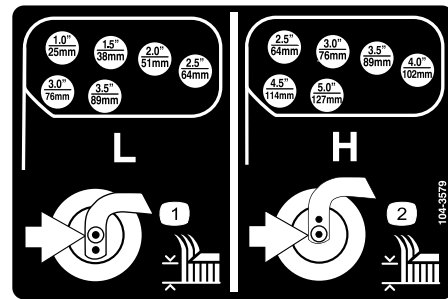
1. Fett



121-3884

decal121-3884

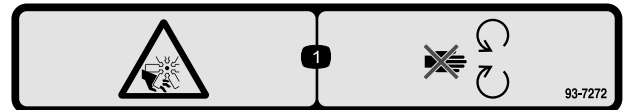
- | | |
|---------------------|--------------------|
| 1. Motor: Stopp | 3. Motor: Anlassen |
| 2. Motor: Vorheizen | |



104-3579

decal104-3579

- | | |
|---|-------------------------------------|
| 1. Niedrige Einstellung der Schnitthöhe | 2. Hohe Einstellung der Schnitthöhe |
|---|-------------------------------------|



93-7272

decal93-7272

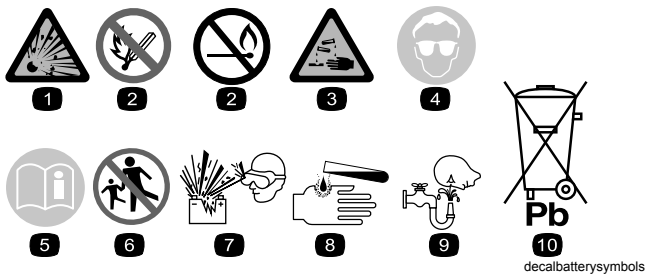
1. Schnittwunden-/Amputationsgefahr am Ventilator: Halten Sie sich von beweglichen Teilen fern.

CALIFORNIA SPARK ARRESTER WARNING

Operation of this equipment may create sparks that can start fires around dry vegetation. A spark arrester may be required. The operator should contact local fire agencies for laws or regulations relating to fire prevention requirements. 117-2718

117-2718

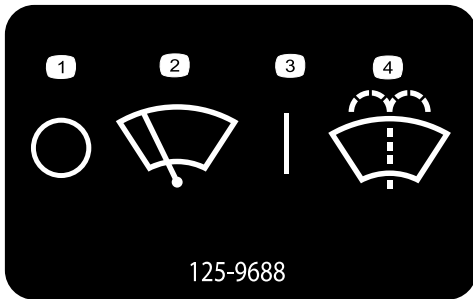
decal117-2718



Batteriesymbole

Die Batterie weist einige oder alle der folgenden Symbole auf

1. Explosionsgefahr
2. Vermeiden Sie Feuer, offenes Licht und rauchen Sie nicht.
3. Verätzungsgefahr/Verbrennungsgefahr durch Chemikalien
4. Tragen Sie eine Schutzbrille.
5. Lesen Sie die *Bedienungsanleitung*.
6. Halten Sie Unbeteiligte in einem sicheren Abstand zur Batterie.
7. Tragen Sie eine Schutzbrille; explosive Gase können Blindheit und andere Verletzungen verursachen.
8. Batteriesäure kann schwere chemische Verbrennungen und Blindheit verursachen.
9. Spülen Sie die Augen sofort mit Wasser und gehen Sie sofort zum Arzt.
10. Bleihaltig: Nicht wegwerfen.

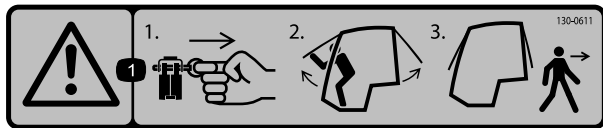


125-9688

125-9688

Nur Modell mit Kabine

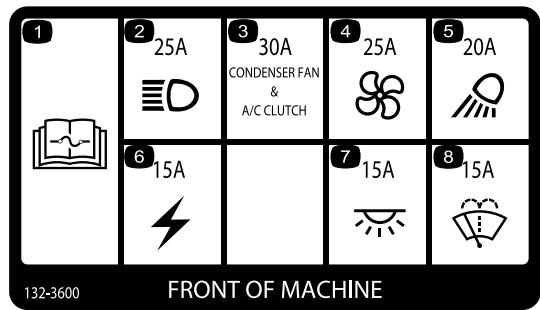
1. Scheibenwischer: Aus
2. Scheibenwischer
3. Scheibenwischer: Ein
4. Scheibenwaschanlagenflüssigkeit



130-0611

Nur Modell mit Kabine

1. Warnung: 1) Entfernen Sie den Stift. 2) Heben Sie die Türen an. 3) Verlassen Sie die Kabine.



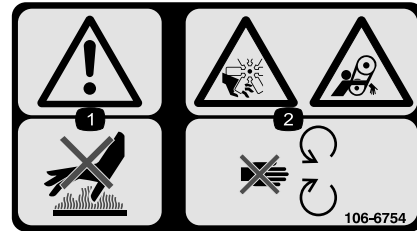
132-3600

FRONT OF MACHINE

132-3600

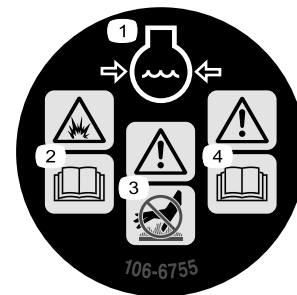
Nur Modell mit Kabine

1. Lesen Sie die *Bedienungsanleitung* bezüglich weiterer Angaben über die Sicherungen.
2. Scheinwerfer: 25 A
3. Kühllüfter und Klimaanlagekupplung: 30 A
4. Lüfter: 25 A
5. Arbeitsscheinwerfer: 20 A
6. Hilfsaggregat: 15 A
7. Kabinenbeleuchtung: 15 A
8. Scheibenwischer: 15 A



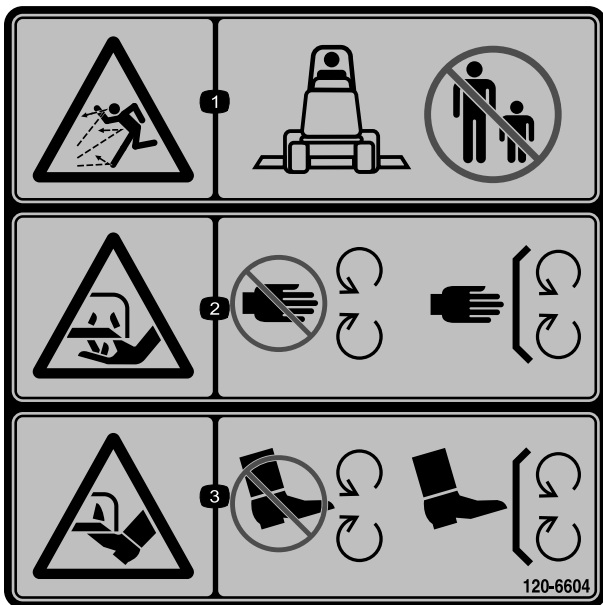
106-6754

1. Warnung: Berühren Sie nicht die heiße Oberfläche.
2. Gefahr: Schnittwunden/Amputation am Ventilator und Verheddern am Riemen: Berühren Sie keine beweglichen Teile.



106-6755

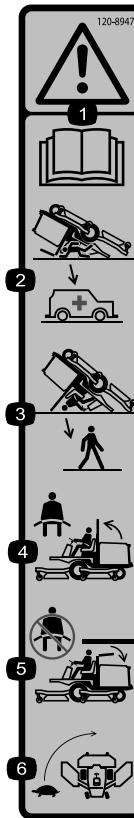
1. Motorkühlmittel unter Druck
2. Explosionsgefahr: Lesen Sie die *Bedienungsanleitung*.
3. Warnung: Berühren Sie nicht die heiße Oberfläche.
4. Warnung: Lesen Sie die *Bedienungsanleitung*.



decal120-6604

120-6604

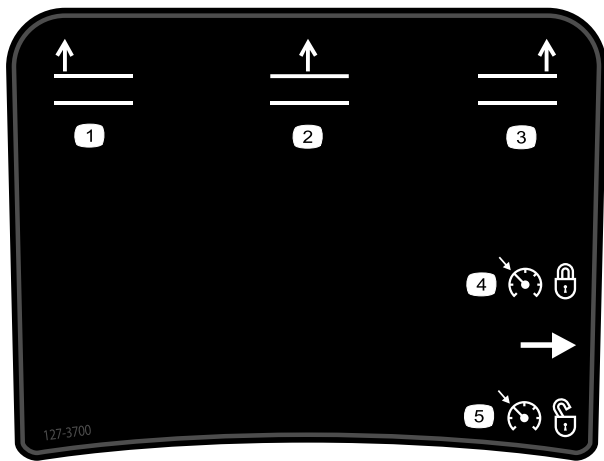
1. Gefahr durch herausgeschleuderte Objekte: Unbeteiligte müssen einen Abstand zur Maschine halten.
2. Schnitt- bzw. Amputationsgefahr für Hände am Mähwerkmesser: Berühren Sie keine beweglichen Teile und nehmen Sie keine Schutzbleche Schutzvorrichtungen ab.
3. Schnitt- bzw. Amputationsgefahr für Füße am Mähwerkmesser: Berühren Sie keine beweglichen Teile und nehmen Sie keine Schutzbleche und Schutzvorrichtungen ab.



decal120-8947

120-8947

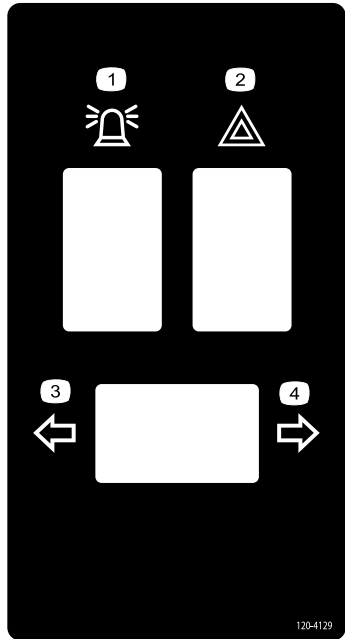
1. Warnung: Lesen Sie die *Bedienungsanleitung*.
2. Es besteht kein Überrollschutz, wenn der Überrollbügel abgesenkt ist.
3. Es besteht Überrollschutz, wenn der Überrollbügel aufgeklappt ist.
4. Legen Sie den Sicherheitsgurt an, wenn der Überrollbügel aufgeklappt ist.
5. Legen Sie den Sicherheitsgurt nicht an, wenn der Überrollbügel abgesenkt ist.
6. Fahren Sie beim Wenden langsam.



decal127-3700

127-3700

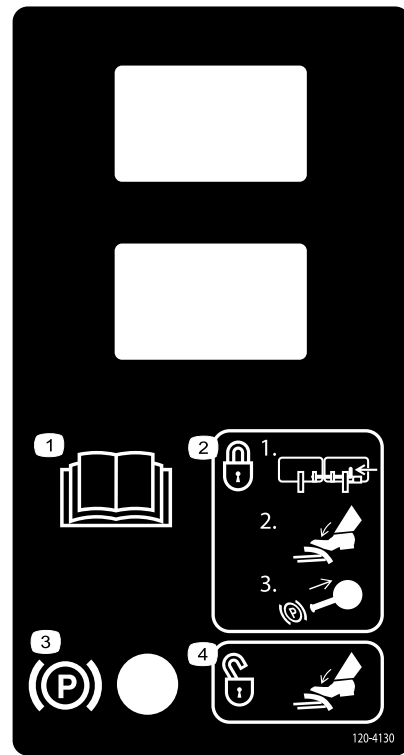
1. Linkes Mähwerk anheben
2. Mittleres Mähwerk anheben
3. Rechtes Mähwerk anheben
4. Motordrehzahl sperren
5. Motordrehzahl entsperren



decal120-4129

120-4129

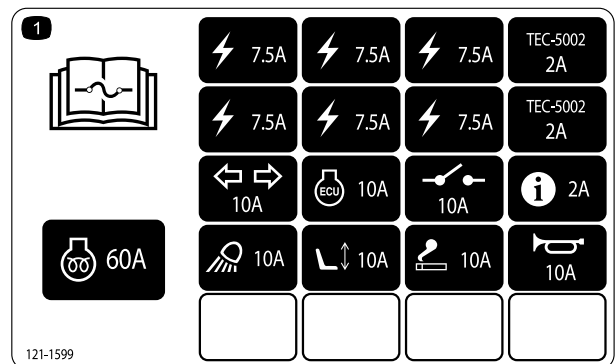
1. Rundumleuchte
2. Warnblinkanlage
3. Linker Blinker
4. Rechter Blinker



decal120-4130

120-4130

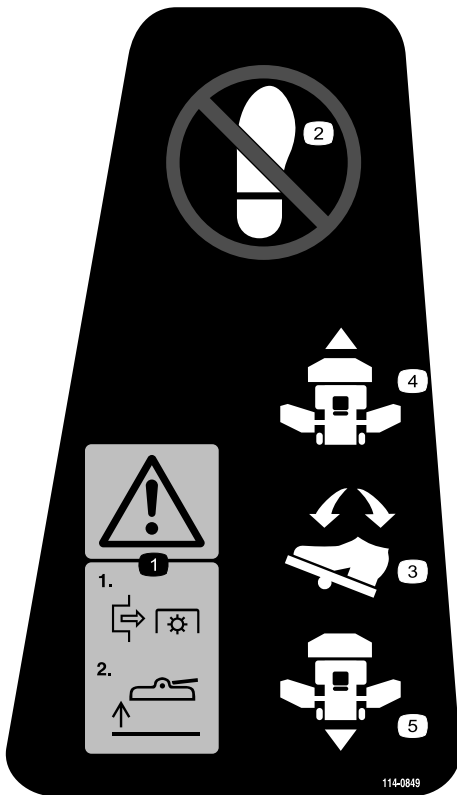
1. Lesen Sie die *Bedienungsanleitung*.
2. Aktivieren der Feststellbremse:
 - 1) Verbinden Sie die beiden Pedale.
 - 2) Treten Sie auf die Bremse.
 - 3) Ziehen Sie das Handrad der Feststellbremse heraus.
3. Feststellbremse
4. Treten Sie auf das Bremspedal, um die Feststellbremse zu lösen.



decal121-1599

121-1599

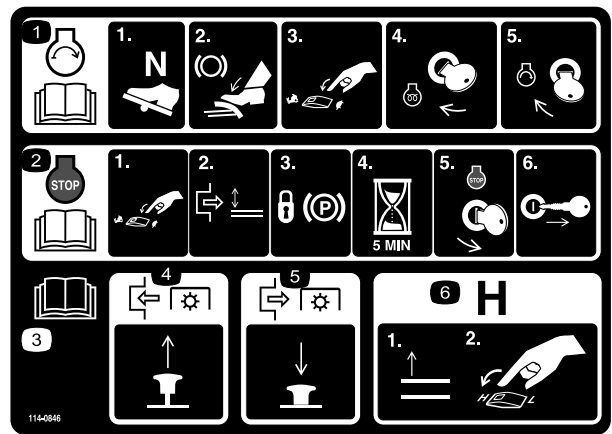
1. Weitere Informationen zu Sicherungen finden Sie in der *Bedienungsanleitung*.



114-0849

1. Warnung: 1) Kuppeln Sie die Zapfwelle aus.
- 2) Heben Sie das Mähwerk an
2. Stellen Sie den Fuß nicht an diese Stelle.
3. Fahrpedal
4. Vorwärtsrichtung
5. Rückwärtsrichtung

decal114-0849

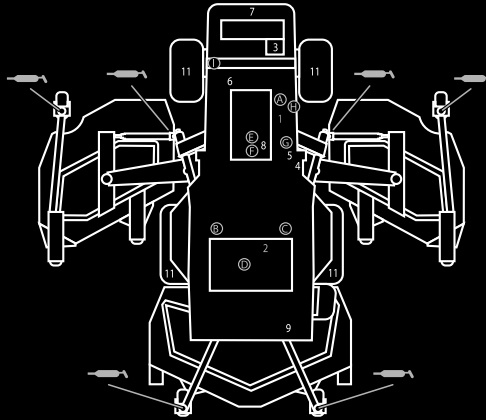


114-0846

decal114-0846

1. Weitere Informationen zum Anlassen des Motors finden Sie in der *Bedienungsanleitung*.
1) Legen Sie den Leerlauf ein. 2) Aktivieren Sie die Bremse. 3) Stellen Sie eine niedrige Motordrehzahl ein. 4) Stellen Sie die Zündung auf Vorheizen. 5) Drehen Sie den Zündschlüssel, um den Motor anzulassen.
2. Weitere Informationen zum Abstellen des Motors finden Sie in der *Bedienungsanleitung*.
1) Stellen Sie eine niedrige Motordrehzahl ein. 2) Kuppeln Sie das Mähwerk aus. 3) Aktivieren Sie die Feststellbremse. 4) Warten Sie fünf Minuten. 5) Drehen Sie den Zündschlüssel, um den Motor abzustellen. 6) Ziehen Sie den Zündschlüssel ab.
3. Lesen Sie die *Bedienungsanleitung*.
4. Ziehen Sie das Handrad heraus, um die Zapfwelle einzukuppeln.
5. Drücken Sie das Handrad hinein, um die Zapfwelle auszukuppeln.
6. Heben Sie die Mähwerke an, um in den H-Bereich zu wechseln.

GROUNDMASTER 4010, MODEL 30635 & 30636
QUICK REFERENCE AID



CHECK/SERVICE (DAILY)

- | | |
|--------------------------|-------------------------------------|
| 1. ENGINE OIL LEVEL | 8. AIR CLEANER |
| 2. HYDRAULIC FLUID LEVEL | 9. BRAKE FUNCTION |
| 3. ENGINE COOLANT LEVEL | 10. INTERLOCK SYSTEM |
| 4. FUEL - DIESEL ONLY | 11. TIRE PRESSURE - 25 PSI/1.70 BAR |
| 5. FUEL/WATER SEPARATOR | 12. GREASE POINTS (6) |
| 6. FAN BELT TENSION | SEE OPERATOR'S MANUAL FOR |
| 7. RADIATOR SCREEN | 50 HR INTERVAL GREASE POINTS. |



SPECIFICATIONS/CHANGE INTERVALS

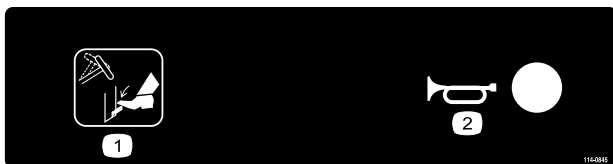
SEE OPERATOR'S MANUAL FOR INITIAL CHANGES.	FLUID TYPE		CAPACITY	CHANGE INTERVAL		FILTER PART NO.
				FLUID	FILTER	
ENGINE OIL	30635	15W-40, CH-4	6 QUARTS	250 HOURS	250 HOURS	125-7025 (A)
	30636	15W-40, CH-4				75-1310 (B)
HYDRAULIC FLUID	ISO VG 46/68		7.75 GALLONS	800 HOURS	800 HOURS	94-2621 (C)
HYDRAULIC BREATHER					800 HRS/YRLY	115-9793 (D)
PRIMARY AIR FILTER					SEE SERVICE INDICATOR	108-3814 (E)
SAFETY AIR FILTER					SEE OPERATOR'S MANUAL	108-3816 (F)
FUEL SYSTEM	> 32 F	NO. 2 DIESEL	21 GALLONS	800 HOURS DRAIN/FLUSH	400 HOURS/ YEARLY	30635 110-9049 (G)
	< 32 F	NO. 1 DIESEL				30636 125-2915 (H)
REAR AXLE	85W-140		80 OUNCES	800 HOURS		110-4812 BREATHER (I)
PLANETARY DRIVE	85W-140		22 OUNCES	800 HOURS		
ENGINE COOLANT	50% WATER 50% ETHYL GLYCOL		14.5 QUARTS	DRAIN & FLUSH EVERY 2 YRS.		

130-6046

130-6046

decal130-6046

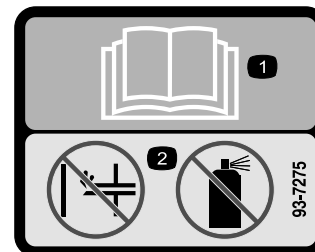
1. Lesen Sie die *Bedienungsanleitung*.



114-0845

decal114-0845

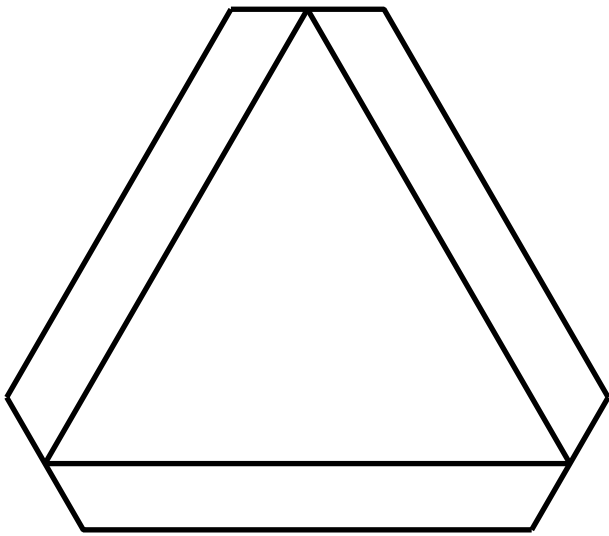
1. Kippschalter für das Lenkrad 2. Hupe



93-7275

decal93-7275

1. Lesen Sie die *Bedienungsanleitung*..
2. Verwenden Sie keine Starthilfe.

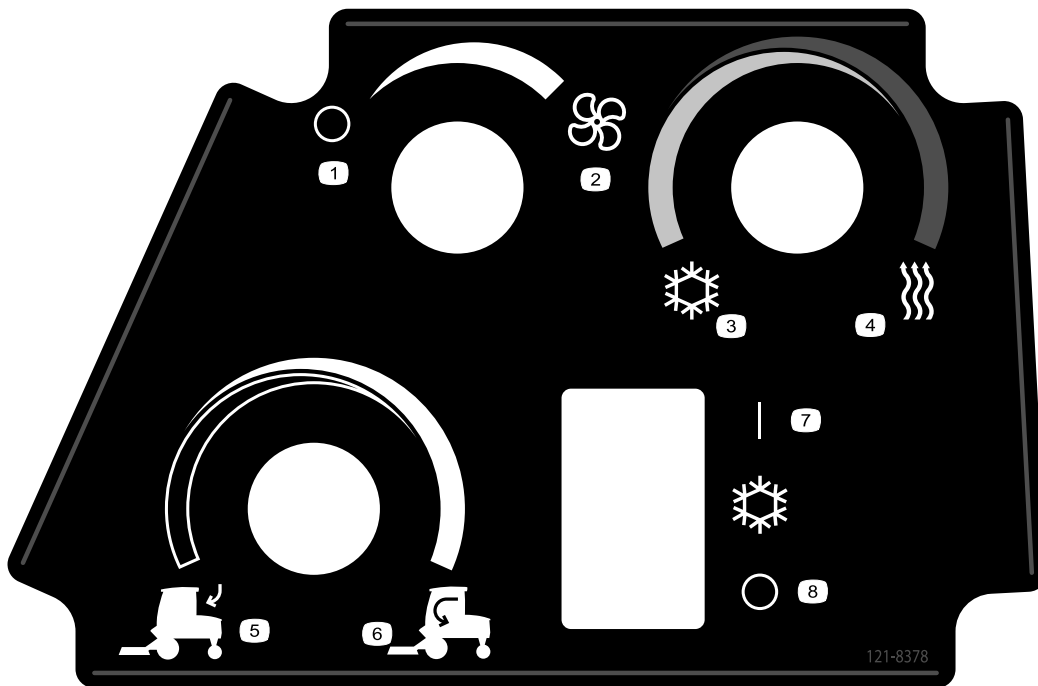


decal120-0250

120-0250

Nur Modell mit Kabine

1. Langsam fahrendes Fahrzeug



121-8378

121-8378

Nur Modell mit Kabine

decal121-8378

- | | | | |
|--------------------|---------------|-----------------|---------------------|
| 1. Lüfter: Aus | 3. Kalte Luft | 5. Externe Luft | 7. Klimaanlage: Aus |
| 2. Lüfter: Ganz an | 4. Warme Luft | 6. Interne Luft | 8. Klimaanlage: Ein |

Einrichtung

Einzelteile

Prüfen Sie anhand der nachstehenden Tabelle, dass Sie alle im Lieferumfang enthaltenen Teile erhalten haben.

Verfahren	Beschreibung	Menge	Verwendung
1	Keine Teile werden benötigt	–	Einfetten der Maschine.
2	Warnaufkleber	1	Auswechseln des Warnaufklebers.

Medien und zusätzliche Artikel

Beschreibung	Menge	Verwendung
Bedienungsanleitung	1	Vor der Inbetriebnahme der Maschine anschauen.
Motor-Bedienungsanleitung	1	Enthält Motorinformationen.
Ersatzteilkatalog	1	Ermitteln der Ersatzteilnummern.
Schulungsmaterial für den Bediener	1	Vor der Inbetriebnahme der Maschine anschauen.
Konformitätsbescheinigung	1	

Hinweis: Bestimmen Sie die linke und rechte Seite der Maschine anhand der üblichen Einsatzposition.

1

Einfetten der Maschine

Keine Teile werden benötigt

Verfahren

Vor dem Einsatz der Maschine muss sie eingefettet werden, um einen richtigen Betrieb zu gewährleisten, siehe [Einfetten der Lager und Büchsen \(Seite 55\)](#). Wenn Sie die Maschine nicht einwandfrei einfetten, kommt es zum frühzeitigen Ausfall kritischer Bauteile.

2

Auswechseln des Warnaufklebers

Nur CE-Modelle

Für diesen Arbeitsschritt erforderliche Teile:

1	Warnaufkleber
---	---------------

Verfahren

Wechseln Sie an CE-genormten Maschinen, den Warnaufkleber, Bestellnummer 117-2754, durch den Warnaufkleber, Bestellnummer 117-2766, aus.

Produktübersicht

Bedienelemente

Hinweis: Bestimmen Sie die linke und rechte Seite der Maschine anhand der üblichen Einsatzposition.

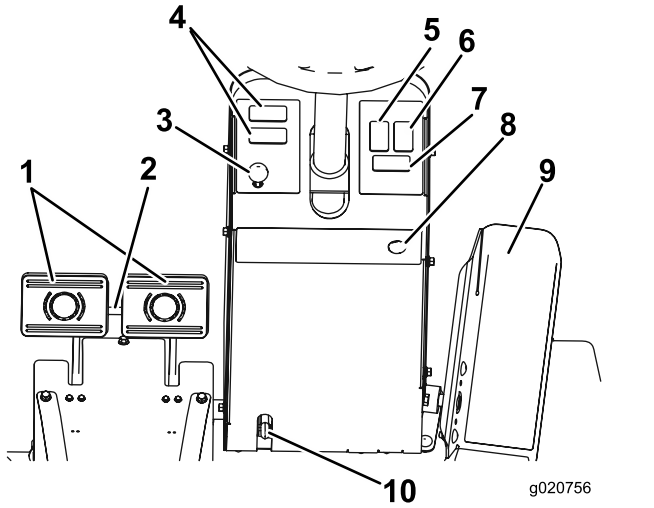


Bild 3

- | | |
|------------------------------------|---|
| 1. Bremspedale | 6. Warnblinkanlagen-Schalter (optional) |
| 2. Pedalarretierungsriegel | 7. Blinkerschalter (optional) |
| 3. Feststellbremsriegel | 8. Hupe (optional) |
| 4. Platz für optionales Zubehör | 9. Fahrpedal |
| 5. Rundumleuchtschalter (optional) | 10. Lenkradverstellhebel |

Fahrpedal

Reduzieren Sie zum Stoppen den Druck auf das Fahrpedal und lassen es in die Neutralstellung zurückgehen (Bild 3).

Bremspedale

Zwei Fußpedale regeln unabhängige Radbremsen zum Unterstützen des Wendens und Parkens oder zum Beibehalten der Bodenhaftung beim seitlichen Befahren von Hängen. Ein Riegel verbindet die Pedale für die Feststellbremse und den Transport (Bild 3).

Pedalsperrriegel

Der Pedalsperrriegel verbindet beide Pedale zum Aktivieren der Feststellbremse (Bild 3).

Lenkradverstellhebel

Drücken Sie Hebel zum Verstellen des Lenkrads nach unten, um das Lenkrad in die gewünschte Stellung

zu kippen, lassen Sie den Hebel dann los, um die Stellung zu arretieren (Bild 3).

Feststellbremsriegel

Ein Handrad an der linken Seite des Armaturenbretts aktiviert den Feststellbremsriegel (Bild 3).

Verbinden Sie zum Aktivieren der Feststellbremse die Pedale mit dem Riegel, treten Sie beide Pedale durch und ziehen den Feststellbremsriegel heraus. Treten Sie zum Lösen der Feststellbremse beide Pedale durch, bis sich der Feststellbremsriegel zurückzieht.

Warnblinkanlagen-Schalter

Drücken Sie den Warnblinkanlagen-Schalter, um die Warnblinkanlage einzuschalten (Bild 3).

Blinkerschalter

Drücken Sie links am Blinkerschalter, um das linke Blinklicht zu aktivieren und rechts am Blinkerschalter, um das rechte Blinklicht zu aktivieren (Bild 3).

Zündschloss

Das Zündschloss (Bild 4) hat drei Stellungen: AUS, EIN/VORWÄRMEN und START.

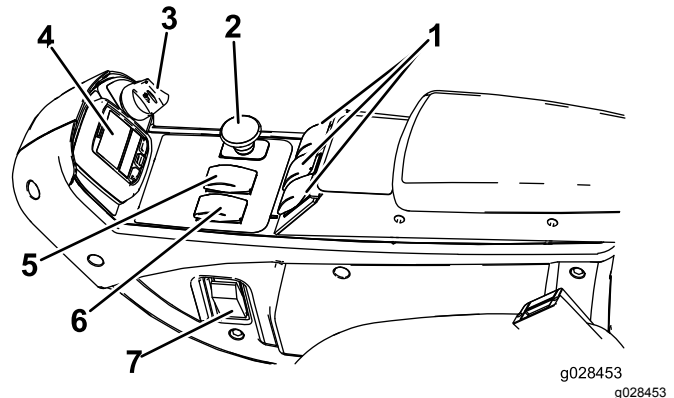


Bild 4

- | | |
|-----------------------|---|
| 1. Hubschalter | 5. Hi-Lo-Geschwindigkeitsregelung |
| 2. Zapfwellenschalter | 6. Motordrehzahlschalter |
| 3. Zündschloss | 7. Schalter für Scheinwerfer (optional) |
| 4. InfoCenter | |

Motordrehzahlschalter

Der Schalter für die Motordrehzahl hat zwei Betriebsarten zum Ändern der Motordrehzahl (Bild 4).

Berühren Sie den Schalter kurz, um die Motordrehzahl in Schritten von 100 U/min zu erhöhen oder zu verringern. Wenn Sie den Schalter gedrückt halten,

geht der Motor automatisch in den HOHEN oder NIEDRIGEN Leerlauf, abhängig vom gedrückten Schalter.

Zapfwellenschalter

Der Zapfwellenschalter hat zwei Stellungen: HERAUSGEZOGEN (START) und NICHT HERAUSGEZOGEN (STOPP). Ziehen Sie den Zapfwellenschalter heraus, um die Schnittmesser einzukuppeln. Drücken Sie den Zapfwellenschalter hinein, um die Schnittmesser auszukuppeln (Bild 4).

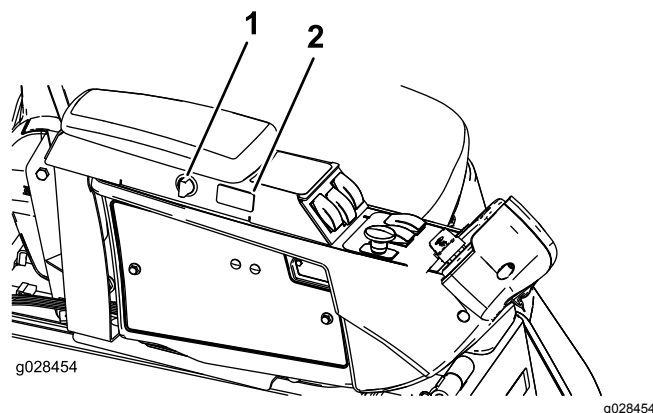


Bild 5

1. Steckdosenschalter
2. Tempomatschalter

Hoch-Niedrig-Geschwindigkeitsregelung

Mit der Hoch-Niedrig-Geschwindigkeitsregelung erhöhen Sie den Geschwindigkeitsbereich für den Maschinentransport (Bild 4).

Mähwerke funktionieren nicht im oberen Bereich. Sie können nur zwischen dem HOHEN und NIEDRIGEN Bereich wechseln, wenn die Mähwerke angehoben sind, die Zapfwelle ausgekuppelt, der Tempomat deaktiviert und das Fahrpedal in der NEUTRAL-Stellung ist. Außerdem muss die Maschine langsam fahren.

Hubschalter

Mit den Hubschaltern heben Sie die Mähwerke an oder senken sie ab (Bild 4). Drücken Sie die Schalter nach vorne, um die Mähwerke abzusenken und nach hinten, um sie anzuheben. Wenn Sie die Maschine mit abgesenkten Mähwerken starten, drücken Sie den Hubschalter nach unten, damit die Mähwerke schweben und mähen können.

Hinweis: Die Mähwerke können weder im hohen Geschwindigkeitsbereich abgesenkt noch angehoben oder abgesenkt werden, wenn der Bediener den Sitz bei laufendem Motor verlässt. Die Mähwerke können abgesenkt werden, wenn die Zündung in der EIN-Stellung ist und der Bediener auf dem Sitz sitzt.

Tempomatschalter

Der Tempomatschalter arretiert die Pedalstellung, um die gewünschte Fahrgeschwindigkeit aufrechtzuerhalten (Bild 5). Wenn Sie hinten auf den Schalter drücken, wird der Tempomat deaktiviert; in der mittleren Stellung des Schalters ist der Tempomat aktiviert und die gewünschte Fahrgeschwindigkeit stellen Sie vorne am Schalter ein.

Hinweis: Die Pedalstellung wird auch gelöst, wenn Sie das Bremspedal kurz betätigen oder das Fahrpedal für eine Sekunde in die Rückwärtsstellung bewegen.

Steckdosenschalter

Der Steckdosenschalter versorgt elektrisches Zubehör mit Strom (Bild 5).

Sitzeinstellungen

Sitzeinstellhebel

Bewegen Sie den Sitzeinstellhebel an der Seite des Sitzes nach außen, schieben den Sitz in die gewünschte Stellung und lassen den Hebel zum Arretieren des Sitzes in dieser Position wieder los (Bild 6).

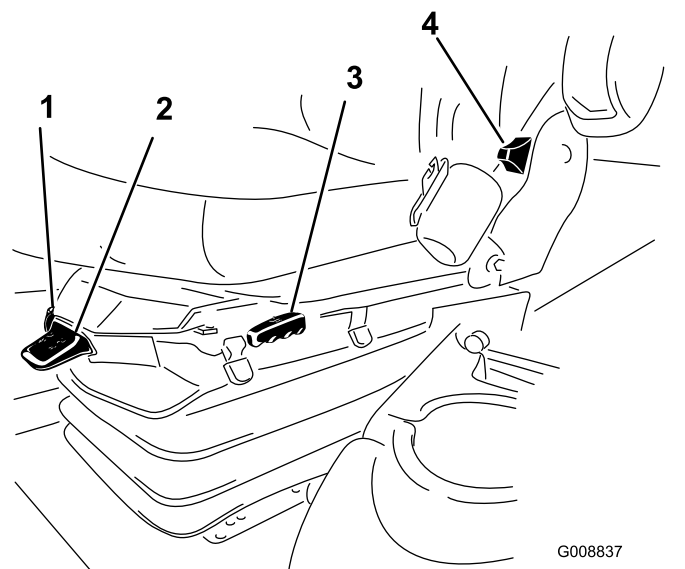


Bild 6

1. Gewichtsanzeige
2. Gewichtseinstellhebel
3. Sitzeinstellhebel
4. Rückenlehneinstellhebel
5. Armlehnen-Einstellhandrad (nicht abgebildet, unter der Armlehne)

Armlehnen-Einstellhandrad

Drehen Sie das Handrad, um den Winkel der Armlehne einzustellen (Bild 6).

Rückenlehnen-Einstellhebel

Stellen Sie die Neigung der Rückenlehne mit dem Hebel ein (Bild 6).

Gewichtsanzeige

Die Gewichtsanzeige gibt an, wenn der Sitz auf das Gewicht des Bedieners eingestellt ist (Bild 6). Stellen Sie die Federung in den grünen Bereich, um die Höhe einzustellen.

Gewichteinstellhebel

Stellen Sie das richtige Gewicht des Bedieners mit diesem Hebel ein (Bild 6). Ziehen Sie am Hebel, um den Luftdruck zu erhöhen, und drücken Sie ihn herunter, um den Luftdruck zu verringern. Die Einstellung ist richtig, wenn die Gewichtsanzeige im grünen Bereich ist.

Kabinenbedienelemente

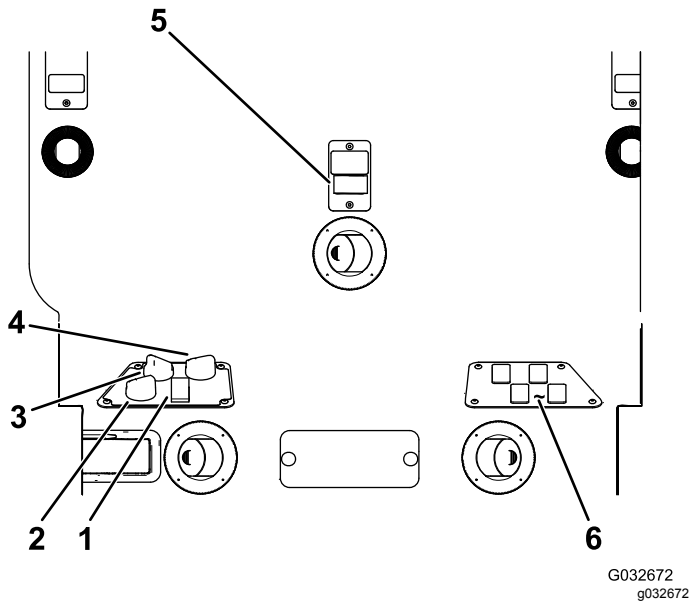


Bild 7

- | | |
|--------------------------------|--|
| 1. Klimaanlagenschalter | 4. Temperatureinstellung |
| 2. Umluftanlagen-Bedienelement | 5. Scheibenwischerschalter |
| 3. Lüftereinstellung | 6. Unbelegte Schalter für optionale Kits |

Umluftanlagen-Bedienelement

Das Bedienelement für die Umluftanlage pumpt die Luft in der Kabine entweder um oder führt der Kabine Luft von außen zu (Bild 7).

- Stellt den Umlauf der Luft ein, wenn die Klimaanlage eingeschaltet ist.
- Stellen Sie sie auf das Ansaugen von Luft ein, wenn Sie die Heizung oder den Lüfter verwenden.

Lüftereinstellung

Stellen Sie die Lüftergeschwindigkeit mit dem Lüftereinstellhandrad ein (Bild 7).

Temperatureinstellung

Drehen Sie das Temperatureinstellhandrad, um die Temperatur in der Kabine einzustellen (Bild 7).

Scheibenwischerschalter

Mit diesem Schalter schalten Sie die Scheibenwischer ein oder aus (Bild 7).

Klimaanlagenschalter

Mit diesem Schalter schalten Sie die Klimaanlage ein oder aus (Bild 7).

Windschutzscheibenriegel

Heben Sie die Riegel an, um die Windschutzscheibe zu öffnen (Bild 8). Drücken Sie die Riegel hinein, um die Windschutzscheibe in der offenen Stellung zu arretieren. Ziehen Sie den Riegel heraus und nach unten, um die Windschutzscheibe zu schließen und zu arretieren.

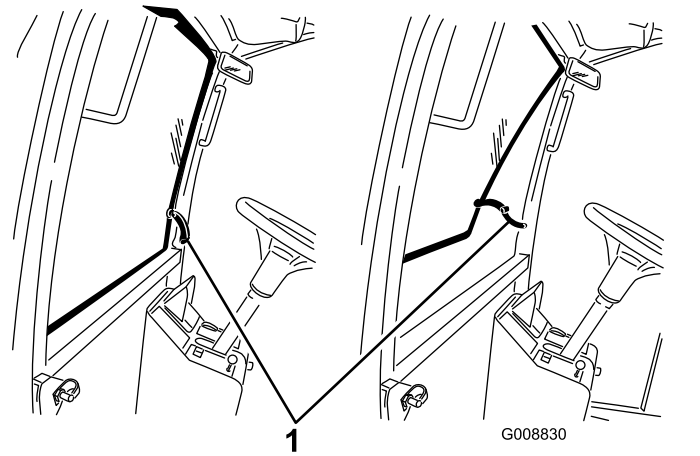


Bild 8

1. Windschutzscheibenriegel

Heckfensterriegel

Heben Sie die Riegel an, um das Heckfenster zu öffnen. Drücken Sie den Riegel hinein, um die Windschutzscheibe in der offenen Stellung zu arretieren. Ziehen Sie den Riegel heraus und nach

unten, um das Fenster zu schließen und zu arretieren (Bild 8).

Wichtig: Schließen Sie das Heckfenster, bevor Sie die Motorhaube öffnen, sonst kann eine Beschädigung auftreten.

Verwenden des InfoCenter-Bedienelements

Auf dem LCD-Display im InfoCenter werden Maschinenangaben angezeigt, u. a. Betriebszustand, verschiedene Diagnostik und andere Informationen zur Maschine (Bild 9). Das InfoCenter hat einen Willkommensbildschirm und einen Bildschirm mit den Hauptinformationen. Sie können jederzeit zwischen dem Willkommensbildschirm und dem Hauptinformationsbildschirm wechseln, wenn Sie eine InfoCenter-Taste drücken und den entsprechenden Richtungspfeil auswählen.

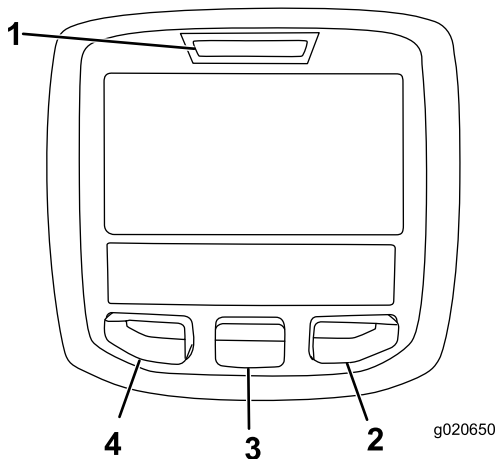


Bild 9

- | | |
|-----------------|-------------------|
| 1. Anzeigelampe | 3. Mittlere Taste |
| 2. Rechte Taste | 4. Linke Taste |

- Linke Taste, Menüzugriff, Zurück-Taste: Drücken Sie diese Taste, um auf die InfoCenter-Menüs zuzugreifen. Sie können mit dieser Taste jedes momentan verwendete Menü verlassen.
- Mittlere Taste: Mit dieser Taste durchlaufen Sie die Menüs.
- Rechte Taste: Mit dieser Taste öffnen Sie ein Menü, wenn ein Pfeil nach rechts weitere Inhalte angibt.
- Pieper: Wird beim Absenken der Mähwerke oder bei Hinweisen und Fehlern aktiviert.












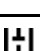


Hinweis: Der Zweck jeder Taste kann sich ändern, abhängig von der erforderlichen Aktion. Jede Taste ist mit einem Symbol beschriftet, das die aktuelle Funktion anzeigt.

Beschreibung der InfoCenter-Symbole

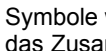

Beschreibung der InfoCenter-Symbole (cont'd.)

SERVICE DUE	Gibt an, dass geplante Wartungsarbeiten fällig sind.
	Motordrehzahl/-status: Gibt die Motordrehzahl an
	Betriebsstundenzähler
	Info-Symbol
	Einstellen der maximalen Fahrgeschwindigkeit
	Schnell
	Langsam
	Umkehren des Ventilators: Gibt an, dass die Ventilatorrichtung umgekehrt ist
	Kraftstoffstand
	Stationäre Regenerierung erforderlich
	Lufteinlassheizung ist aktiviert
	Linkes Mähwerk anheben
	Mittleres Mähwerk anheben
	Rechtes Mähwerk anheben
	Bediener muss auf dem Sitz sitzen
	Anzeige für Feststellbremse: Leuchtet auf, wenn die Feststellbremse aktiviert ist
	Gibt den Bereich als „Hoch“ an
	Leerlauf
	Gibt den Bereich als „Niedrig“ an
	Kühlmitteltemperatur: Gibt die Temperatur des Motorkühlmittels in °C oder °F an

Beschreibung der InfoCenter-Symbole (cont'd.)

	Temperatur (heiß)
	Fahrpedal
	Verweigert oder nicht zugelassen
	Motorstart
	Zapfwelle: Gibt an, dass die Zapfwelle aktiviert ist
	Stopp oder Abstellen
	Motor
	Zündschloss
	Gibt an, dass die Mähwerke abgesenkt werden
	Gibt an, dass die Mähwerke angehoben werden
	PIN-Code
	Temperatur des Hydrauliköls: Gibt die Temperatur des Hydrauliköls an
CAN	CAN-Bus
	InfoCenter
Bad	Defekt oder fehlgeschlagen
Ctr	Mitte
Rht	Rechts
Lft	Links
	Birne
OUT	Ausgabe von TEC-Steuergerät oder Steuerkabel in Kabelbaum
HI	Hoch: Über zulässigem Bereich
LO	Niedrig: Unter zulässigem Bereich
HI , LO	Nicht im Bereich

Beschreibung der InfoCenter-Symbole (cont'd.)

	Schalter
	Bediener muss den Schalter lösen
	Bediener sollte zum angegebenen Zustand wechseln
Symbole werden oft für das Zusammenstellen von Sätzen kombiniert. Sie finden einige Beispiele unten	
	Bediener sollte Maschine in die Neutral-Stellung bringen
	Motorstart verweigert
	Motor wird abgestellt
	Motorkühlmittel ist zu heiß
	Hydrauliköl ist zu heiß
	Nehmen Sie auf dem Sitz Platz oder aktivieren Sie die Feststellbremse

Verwenden der Menüs

Drücken Sie auf dem Hauptbildschirm die Taste für den Menüzugriff, um das InfoCenter-Menüsystem zu öffnen. Das Hauptmenü wird angezeigt. In den folgenden Tabellen finden Sie eine Zusammenfassung der Optionen, die in den Menüs verfügbar sind:

Hauptmenü	
Menüelement	Beschreibung
Fehler	Das Fehler-Menü enthält eine Liste der letzten Maschinendefekte. Weitere Informationen zum Fehler-Menü und den im Menü enthaltenen Angaben finden Sie in der Wartungsbedienungsanleitung des offiziellen Toro Vertragshändlers.
Wartung	Das Wartung-Menü enthält Informationen zur Maschine, u. a. Betriebsstunden und ähnliche Angaben.

Diagnostics	Im Menü „Diagnostics“ wird der Zustand der Maschinenschalter, Sensoren sowie der Steuerausgabe angezeigt. Diese Angaben sind bei der Problembehebung nützlich, da Sie sofort sehen, welche Bedienelemente der Maschine ein- oder ausgeschaltet sind.
Einstellungen	Im Einstellen-Menü können Sie Konfigurationsvariablen auf dem InfoCenter-Display anpassen und ändern.
Info	Im About-Menü wird die Modellnummer, Seriennummer und Softwareversion der Maschine aufgelistet.

Wartung	
Menüelement	Beschreibung
Hours	Gibt die Gesamtbetriebsstunden der Maschine, des Motors und des Lüfters und die Anzahl der Stunden an, die die Maschine transportiert wurde oder überhitzt war
Counts	Gibt an, wie oft die Maschine vorgeglüht oder angelassen wurde

Diagnostics	
Menüelement	Beschreibung
Engine Run	Weitere Informationen zum Menü „Engine Run“ und den Menüinhalten finden Sie in der Wartungsbedienungsanleitung oder wenden Sie sich an den offiziellen Toro Vertragshändler.
Glowplugs	Gibt an, ob die folgenden Elemente aktiv sind: Elektro-Sofortstart, Timeout begrenzt und Glühkerzen
Fan	Gibt an, ob der Ventilator in den folgenden Situationen aktiv ist: Hohe Motortemperatur, hohe Öltemperatur, hohe Motor- oder Hydrauliktemperatur und Ventilator eingeschaltet

Einstellungen	
Menüelement	Beschreibung
ME	Steuert die im InfoCenter verwendeten Maßeinheiten; die Menüauswahlen sind englische oder metrische Maßeinheiten

Language	Steuert die auf dem InfoCenter verwendete Sprache*
LCD Backlight	Steuert die Helligkeit des LCD-Displays
LCD Contrast	Steuert den Kontrast des LCD-Displays
Protected Menus	Ermöglicht einer Person, die von Ihrer Firma dazu berechtigt ist, mit dem PIN-Code auf die geschützten Menüs zuzugreifen.
Autom. Leerlauf	Steuert die Dauer, bevor der Motor in den Leerlauf wechselt, wenn die Maschine nicht verwendet wird
Mähgeschwindigkeit	Steuert die maximale Mähgeschwindigkeit (niedriger Bereich)
Transportgeschwindigkeit	Steuert die maximale Transportgeschwindigkeit (niedriger Bereich)
Smart Power	Smart Power verhindert, dass die Maschine in schweren Grünflächen steckenbleibt. Hierfür wird die Maschinengeschwindigkeit automatisch gesteuert und die Mähleistung optimiert.

*Nur Text, den der Bediener sieht, ist übersetzt. Bildschirme für Fehler, Wartung und Diagnostics gehören nicht dazu. Die Titel werden in der ausgewählten Sprache angezeigt; Menüelemente sind jedoch in Englisch.

Info	
Menüelement	Beschreibung
Modell	Listet die Modellnummer der Maschine auf
SN	Listet die Seriennummer der Maschine auf
Machine Controller Revision	Listet die Softwarerevision des Hauptsteuergeräts auf
InfoCenter Revision	Listet die Softwarerevision des InfoCenter auf
CAN Bus	Listet den Status des Maschinenkommunikationsbusses auf

Protected Menus

Das Menü „Einstellungen“ im InfoCenter hat vier einstellbare Einstellungen für die Betriebskonfiguration. auto idle time delay, maximum mowing ground speed, maximum transport ground speed und Smart Power. Diese Einstellungen befinden sich im geschützten Menü.

Zugreifen auf die geschützten Menüs

Hinweis: Der werksseitige Standard für den PIN-Code für Ihre Maschine ist entweder 0000 oder 1234.

Wenn Sie den PIN-Code geändert und vergessen haben, wenden Sie sich an den offiziellen Toro Vertragshändler.

1. Navigieren Sie vom Hauptmenü mit der mittleren Taste auf das Menü EINSTELLUNGEN und drücken Sie die rechte Taste (Bild 10).

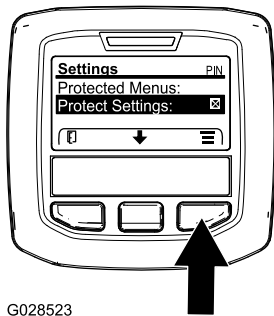


Bild 10

g028523

2. Navigieren Sie im Menü EINSTELLUNGEN mit der mittleren Taste auf das GESCHÜTZTE MENÜ und drücken Sie die rechte Taste (Bild 11A).

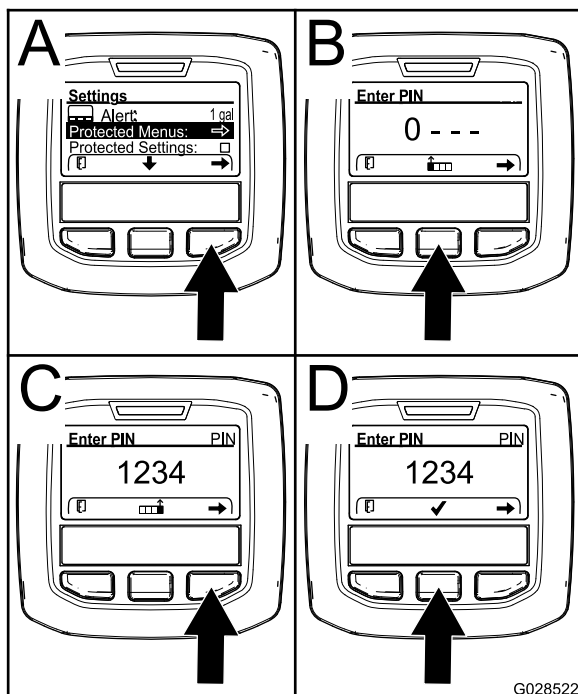


Bild 11

g028522

3. Drücken Sie für die Eingabe des PIN-Codes die mittlere Taste, bis die erste Ziffer angezeigt wird; drücken Sie dann die rechte Taste, um auf die

nächste Ziffer zu gehen (Bild 11B und Bild 11C). Wiederholen Sie diesen Schritt, bis die letzte Ziffer eingegeben ist und drücken Sie die rechte Taste noch einmal.

4. Drücken Sie die mittlere Taste, um den PIN-Code einzugeben (Bild 11D).

Warten Sie, bis die rechte Anzeigelampe im InfoCenter aufleuchtet.

Hinweis: Wenn der PIN-Code vom InfoCenter akzeptiert wird und das geschützte Menü entsperrt ist, wird oben rechts auf dem Bildschirm „PIN“ angezeigt.

Hinweis: Drehen Sie das Zündschloss in die AUS-Stellung und dann in die EIN-Stellung, um das geschützte Menü zu sperren.

Sie können die Einstellungen im geschützten Menü anzeigen und ändern. Navigieren Sie auf das „geschützte Menü“ und navigieren dann auf die Option „Einstellungen schützen“. Ändern Sie die Einstellung mit der rechten Taste. Wenn Sie „Einstellungen schützen“ zu AUS ändern, können Sie die Einstellungen im geschützten Menü ohne Eingabe des PIN-Code anzeigen und ändern. Wenn Sie „Einstellungen schützen“ zu EIN ändern, werden die geschützten Optionen ausgeblendet und Sie müssen zum Ändern der Einstellung im geschützten Menü den PIN-Code eingeben. Drehen Sie nach dem Einstellen des PIN-Codes das Zündschloss in die AUS-Stellung und wieder in die EIN-Stellung, um dieses Feature zu aktivieren und zu speichern.

Einstellen des automatischen Leerlaufs

- Gehen Sie im Menü „Einstellungen“ auf „Autom. Leerlauf“.
- Drücken Sie die rechte Taste, um die automatische Leerlaufzeit auf Aus, 8S, 10S, 15S, 20S und 30S einzustellen.

Einstellen der maximal zulässigen Mähgeschwindigkeit

- Gehen Sie im Menü „Einstellungen“ auf „Mähgeschwindigkeit“ und drücken Sie die rechte Taste.
- Erhöhen Sie die maximale Mähgeschwindigkeit mit der rechten Taste (50 %, 75 % oder 100 %).
- Verringern Sie die maximale Mähgeschwindigkeit mit der mittleren Taste (50 %, 75 % oder 100 %).
- Drücken Sie die linke Taste, um die Einstellung zu verlassen.

Einstellen der maximal zulässigen Transportgeschwindigkeit

- Gehen Sie im Menü „Einstellungen“ auf „Transportgeschwindigkeit“ und drücken Sie die rechte Taste.
- Erhöhen Sie die maximale Transportgeschwindigkeit mit der rechten Taste (50 %, 75 % oder 100 %).
- Verringern Sie die maximale Transportgeschwindigkeit mit der mittleren Taste (50 %, 75 % oder 100 %).
- Drücken Sie die linke Taste, um die Einstellung zu verlassen.

Drücken Sie die linke Taste, um das „Geschützte Menü“ zu verlassen und auf das Hauptmenü zu gehen. Drücken Sie dann die linke Taste, um das Menü „Run“ zu verlassen.

den Funktionsumfang des Geräts zu erhöhen und zu erweitern. Wenden Sie sich an einen offiziellen Vertragshändler oder navigieren Sie zu www.Toro.com für eine Liste der zugelassenen Anbaugeräte und des Zubehörs.

Technische Daten

Hinweis: Technische und konstruktive Änderungen vorbehalten.

Schnittbreite	
insgesamt	335 cm
Frontmähwerk	157 cm
Seitenmähwerk	107 cm
Front- und ein Seitenmähwerk	246 cm
Gesamtbreite	
Mähwerke, abgesenkt	345 cm
Mähwerke, angehoben (Transportstellung)	183 cm
Gesamtlänge	342 cm
Höhe	140 cm
Höhe mit Kabine	237 cm
Bodenfreiheit	17 cm
Radspur (Mittellinie zu Mittellinie)	
Vorne	114 cm
Hinten	119 cm
Radstand	141 cm
(Nettogewicht mit Kabine)	2.159 kg

Anbaugeräte, Zubehör

Ein Sortiment an Originalanbaugeräten und -zubehör von Toro wird für diese Maschine angeboten, um

Betrieb

Hinweis: Bestimmen Sie die linke und rechte Seite der Maschine anhand der üblichen Einsatzposition.

Vor dem Einsatz

Sicherheitshinweise vor der Inbetriebnahme

Allgemeine Sicherheit

- Kinder oder nicht geschulte Personen dürfen die Maschine weder verwenden noch warten. Örtliche Vorschriften schränken u. U. das Mindestalter von Bedienern ein. Der Besitzer ist für die Schulung aller Bediener und Mechaniker verantwortlich.
- Machen Sie sich mit dem sicheren Einsatz des Gerät, der Bedienelemente und den Sicherheitszeichen vertraut. Sie müssen wissen, wie Sie die Maschine und den Motor schnell stoppen können.
- Prüfen Sie, ob alle Schutzvorrichtungen montiert und funktionsfähig sind. Dazu gehören u. a. die Sitzkontaktschalter, Sicherheitsschalter und Schutzbleche, Überrollschutz, Bremsen und Anbaugeräte. Bedienen Sie die Maschine niemals, wenn nicht alle Sicherheitsvorrichtungen und Abdeckungen wie vom Hersteller vorgesehen angebracht und funktionstüchtig sind.
- Überprüfen Sie vor jedem Einsatz, ob die Schnittmesser, -schrauben und das Mähwerk abgenutzt oder beschädigt sind. Tauschen Sie abgenutzte oder defekte Messer und -schrauben als komplette Sätze aus, um die Auswuchtung der Messer beizubehalten.
- Kontrollieren Sie den Bereich, in dem Sie die Maschine einsetzen und entfernen Sie alle Objekte, die von der Maschine möglicherweise hoch geschleudert werden könnten.
- Beurteilen Sie das Gelände, um festzulegen, welche Anbaugeräte und Zubehör erforderlich sind, um die Maschine ordnungsgemäß und sicher bedienen zu können.

Kraftstoffsicherheit

⚠ GEFAHR

Unter bestimmten Bedingungen ist Kraftstoff extrem leicht entflammbar und hochexplosiv. Feuer und Explosionen durch Kraftstoff können Verbrennungen und Sachschäden verursachen.

- Füllen Sie den Kraftstofftank im Freien auf, wenn der Motor kalt ist. Wischen Sie verschütteten Kraftstoff auf.
- Füllen Sie den Kraftstofftank nie in einem geschlossenen Anhänger.
- Rauchen Sie beim Umgang mit Kraftstoff unter keinen Umständen und halten Kraftstoff von offenem Licht und jeglichem Risiko von Funkenbildung fern.
- Bewahren Sie Kraftstoff in vorschriftsmäßigen Kanistern für Kinder unzugänglich auf. Kaufen Sie nie einen Benzinvorrat für mehr als 180 Tage.
- Setzen Sie die Maschine nicht ohne vollständig montierte und betriebsbereite Auspuffanlage ein.

⚠ WARNUNG:

Kraftstoff ist bei Einnahme gesundheitsschädlich oder tödlich. Wenn eine Person langfristig Benzindämpfen ausgesetzt ist, kann dies zu schweren Verletzungen und Krankheiten führen.

- Vermeiden Sie das langfristige Einatmen von Benzindämpfen.
- Halten Sie Ihr Gesicht und Ihre Hände vom Einfüllstutzen und der Öffnung im Kraftstofftank fern.
- Halten Sie Benzin von Augen und der Haut fern.
- Verwenden Sie nur einen vorschriftsmäßigen Benzinkanister.
- Niemals bei laufendem Motor den Tankdeckel entfernen oder die Maschine betanken.
- Füllen Sie den Kanister nie im Fahrzeug oder auf einem Pritschenwagen oder Anhänger mit einer Verkleidung aus Kunststoff. Stellen Sie die Benzinkanister vor dem Auffüllen immer vom Fahrzeug entfernt auf den Boden.
- Nehmen Sie das Gerät vom Pritschenwagen bzw. dem Anhänger und betanken es auf dem Boden. Falls das nicht möglich ist, betanken Sie solche

Geräte mit einem tragbaren Kanister und nicht an einer Zapfsäule.

- Der Stutzen sollte den Rand des Benzinkanisters oder die Behälteröffnung beim Auftanken ständig berühren. Verwenden Sie nicht ein Mundstück-Öffnungsgerät.
- Wechseln Sie sofort Ihre Kleidung, wenn Kraftstoff darauf verschüttet wird.
- Füllen Sie Kraftstoff in den Tank, bis der Füllstand 25 mm unter der Unterseite des Einfüllstutzens liegt. Füllen Sie den Tank nicht zu voll. Setzen Sie den Tankdeckel wieder auf und schrauben ihn fest.

Prüfen des Motorölstands

Prüfen Sie vor dem Anlassen des Motors und vor der Inbetriebnahme der Maschine erst den Ölstand im Kurbelgehäuse, siehe [Prüfen des Motorölstands \(Seite 58\)](#).

Prüfen des Kühlsystems

Vor dem Anlassen des Motors und dem Einsatz der Maschine sollten Sie das Kühlsystem prüfen, siehe [Prüfen des Kühlsystems \(Seite 67\)](#).

Prüfen der Hydraulikanlage

Vor dem Anlassen des Motors und dem Einsatz der Maschine sollten Sie die Hydraulikanlage prüfen, siehe [Prüfen des Hydrauliköls \(Seite 72\)](#).

Betanken

Fassungsvermögen des Kraftstofftanks

Fassungsvermögen des Kraftstofftanks: 79 l.

Empfohlener Kraftstoff

Wichtig: Verwenden Sie nur Diesel mit extrem niedrigem Schwefelgehalt. Kraftstoff mit höherem Schwefelgehalt verunreinigt den Dieseloxydationskatalysator; dies führt zu Betriebsproblemen und verkürzt die Nutzungsdauer der Motorteile.

Das Nichtbefolgen dieser Vorsichtsmaßnahmen kann zu Motorschäden führen.

- Verwenden Sie nie Kerosin oder Benzin statt Dieselkraftstoff.
- Mischen Sie nie Kerosin oder altes Motoröl mit Dieselkraftstoff.

- Bewahren Sie Kraftstoff nie in Behältern auf, die innen verzinkt sind.
- Verwenden Sie keine Kraftstoffzusätze.

Erdöldiesel

Cetanwert: 45 oder höher

Schwefelgehalt: Extrem niedriger Schwefelgehalt (<15 ppm)

Kraftstofftabelle

Technische Angaben für Dieselkraftstoff	Ort
ASTM D975 Nr. 1-D S15 Nr. 2-D S15	USA
EN 590	Europäische Union
ISO 8217 DMX	International
JIS K2204 Grad, Nummer 2	Japan
KSM-2610	Korea

- Verwenden Sie nur sauberen, frischen Dieselkraftstoff oder Biodieseldieselkraftstoff
- Besorgen Sie, um immer frischen Kraftstoff sicherzustellen, nur so viel Kraftstoff, wie sie innerhalb von 180 Tagen verbrauchen können.

Verwenden Sie bei Temperaturen über -7 °C Sommerdiesel (Nr. 2-D) und bei niedrigeren Temperaturen Winterdiesel (Nr. 1-D oder Nr. 1-D/2-D-Mischung).

Hinweis: Bei Verwendung von Winterdiesel bei niedrigeren Temperaturen besteht ein niedrigerer Flammpunkt und Kaltflussmerkmale, die das Anlassen vereinfachen und ein Verstopfen des Kraftstofffilters vermeiden.

Die Verwendung von Sommerkraftstoff über -7 °C erhöht die Lebensdauer der Kraftstoffpumpe und steigert im Vergleich zum Winterkraftstoff die Kraft.

Biodiesel

Diese Maschine kann auch mit einem Kraftstoff eingesetzt werden, der bis zu B20 mit Biodiesel vermischt ist (20 % Biodiesel, 80 % Erdöldiesel).

Schwefelgehalt: Extrem niedriger Schwefelgehalt (<15 ppm)

Technische Angaben für Biodiesel-Kraftstoff: ASTM D6751 oder EN 14214

Technische Angaben für Mischkraftstoff: ASTM D975, EN 590 oder JIS K2204

Wichtig: Der Erdöldieselanteil muss einen extrem niedrigen Schwefelgehalt haben.

Befolgen Sie die nachstehenden Sicherheitsvorkehrungen:

- Biodieselmischungen können Schäden an lackierten Oberflächen verursachen.
- Use B5 (biodiesel content of 5%) or lesser blends in cold weather.
- Prüfen Sie Dichtungen und Schläuche, die mit Kraftstoff in Kontakt kommen, da sie sich nach längerer Zeit abnutzen können.
- Nach der Umstellung auf Biodieselmischungen wird der Kraftstofffilter für einige Zeit verstopfen.
- Der Toro Vertragshändler gibt Ihnen gerne weitere Auskünfte zu Biodiesel.

Betanken

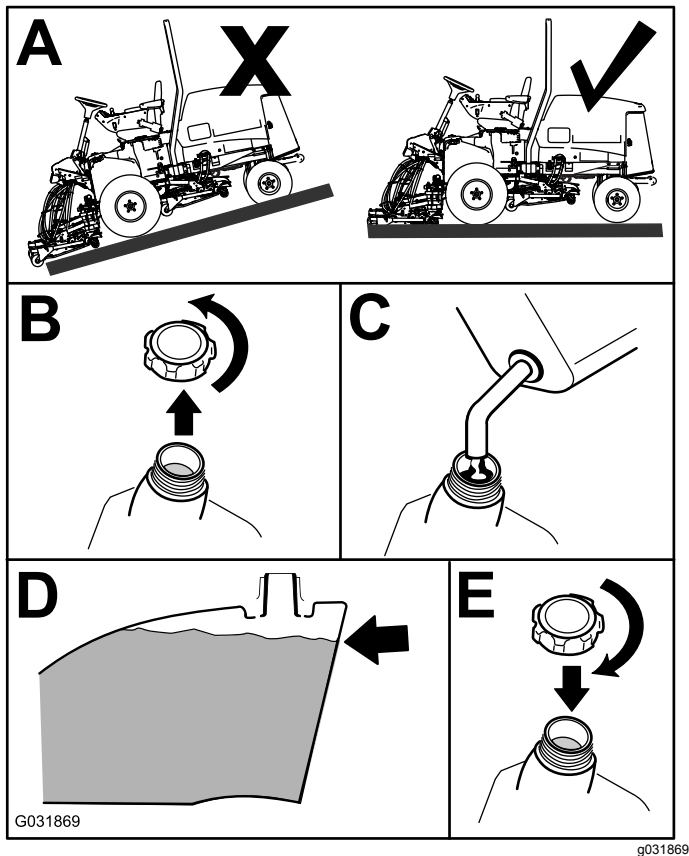


Bild 12

Füllen Sie den Tank bis ca. 6 mm bis 13 mm unterhalb der Tankoberseite, nicht des Einfüllstutzens, mit Nr. 2 Diesekraftstoff.

Hinweis: Füllen Sie den Kraftstofftank falls möglich nach jeder Verwendung, dadurch verringert sich eine mögliche Kondensationsablagerung im Kraftstofftank.

Prüfen des Reifendrucks

Wartungsintervall: Bei jeder Verwendung oder täglich

⚠ GEFAHR

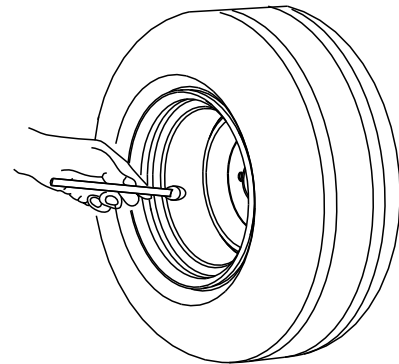
Ein niedriger Reifendruck reduziert die Maschinenstabilität an den Seiten von Hängen. Das kann zu einem Überschlagen führen und schwere oder tödliche Körperverletzungen zur Folge haben kann.

Achten Sie darauf, dass der Reifendruck nicht zu niedrig ist.

Der richtige Reifendruck ist 1,72-2,07 bar.

Wichtig: Behalten Sie den korrekten Reifendruck bei, um eine gute Schnittqualität und optimale Maschinenleistung zu gewährleisten. Stellen Sie den Reifendruck nicht zu niedrig ein.

Prüfen Sie den Reifendruck in allen Reifen, bevor Sie die Maschine verwenden.



G001055

g001055

Bild 13

Prüfen des Drehmoments der Radmutter

Wartungsintervall: Nach der ersten Betriebsstunde

Nach 10 Betriebsstunden

Alle 200 Betriebsstunden

Ziehen Sie die Radmutter mit 115-136 N·m an.

⚠ WARNUNG:

Wenn Sie die Radmutter nicht fest genug ziehen, kann es zu Verletzungen kommen.

Ziehen Sie die Radmutter mit dem korrekten Drehmomentwert an.

Prüfen des Ölstands im Planetengetriebe

Wartungsintervall: Alle 400 Betriebsstunden

Prüfen Sie den Ölstand alle 400 Betriebsstunden oder wenn Sie ein Leck feststellen. Verwenden Sie ein SAE 85W-140. Qualitätsgetriebeöl als Ersatz.

1. Wenn die Maschine auf einer ebenen Fläche steht, positionieren Sie das Rad so, dass eine Prüfschraube auf 12 Uhr und die andere auf 3 Uhr steht (Bild 14).

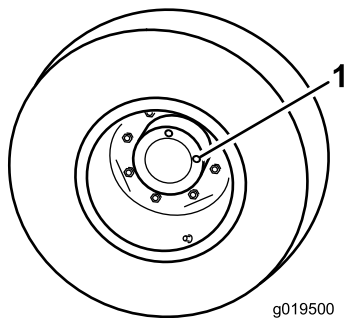


Bild 14

1. Prüf-/Ablassschraube (2)

2. Entfernen Sie die Schraube, die auf 3 Uhr steht (Bild 14).

Hinweis: Der Ölstand sollte am unteren Rand des Prüflochs sein.

3. Wenn der Ölstand niedrig ist, entfernen Sie die Schraube an der 12-Uhr-Position und füllen Sie Öl auf, bis es aus dem Loch an der 3-Uhr-Position austritt.
4. Setzen Sie beide Schrauben wieder ein.

Prüfen des Hinterachsenöls

Wartungsintervall: Alle 400 Betriebsstunden

Die Hinterachse ist mit Getriebeöl der Sorte SAE 85W-140 gefüllt. Prüfen Sie den Ölstand vor dem ersten Anlassen des Motors und dann alle 400 Betriebsstunden. Das Fassungsvermögen beträgt 2,4 l. Prüfen Sie die Dichtheit täglich.

1. Stellen Sie die Maschine auf eine ebene Fläche.
2. Entfernen Sie die Prüfschraube aus einem Ende der Achse und stellen sicher, dass das Öl die Unterseite des Lochs erreicht (Bild 15).

Hinweis: Entfernen Sie bei niedrigem Ölstand die Füllschraube und füllen genug Öl ein, um den Stand bis an die Unterseite der Prüfschraubenöffnungen anzuheben.

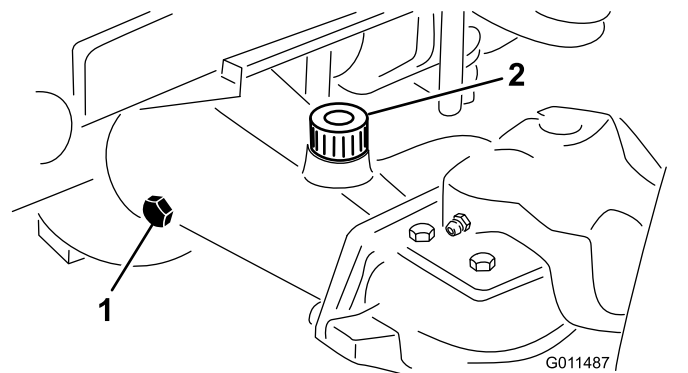


Bild 15

1. Prüfschraube
2. Füllschraube

Prüfen des Öls im Hinterachsengetriebe

Wartungsintervall: Alle 400 Betriebsstunden

Das Getriebe ist mit Getriebeöl der Sorte SAE 85W-140 gefüllt. Prüfen Sie den Ölstand vor dem ersten Anlassen des Motors und dann alle 400 Betriebsstunden. Das Fassungsvermögen beträgt 0,5 l. Prüfen Sie die Dichtheit täglich.

1. Stellen Sie die Maschine auf eine ebene Fläche.
2. Entfernen Sie die Prüf-/Füllschraube an der linken Getriebeseite und stellen sicher, dass das Öl die Unterseite des Lochs erreicht (Bild 16).

Hinweis: Füllen Sie bei einem niedrigen Stand genug Öl auf, um den Stand bis an die Unterseite des Lochs anzuheben.

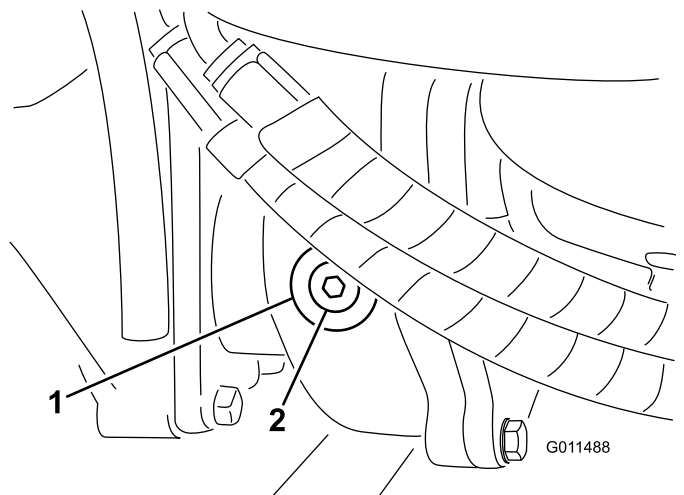


Bild 16

1. Getriebe
2. Prüf-/Füllschraube

Einstellen der Schnitthöhe

Frontmähwerk

Die Schnitthöhe lässt sich in Schritten von 13 mm von 25 mm bis 127 mm einstellen. Stellen Sie zum Verstellen der Schnitthöhe am Frontmähwerk die Laufradachsen in die oberen oder unteren Löcher der Laufradgabeln, stecken Sie eine gleiche Anzahl von Distanzstücken auf die Radachsen oder entfernen solche. Befestigen Sie dann die hintere Kette im gewünschten Loch.

1. Lassen Sie den Motor an und heben die Mähwerke an, um die Schnitthöhe zu ändern.
2. Stellen Sie nach dem Anheben des Mähwerks den Motor ab und ziehen den Schlüssel ab.
3. Stecken Sie die Laufradachsen in allen Laufradgabeln in die gleichen Löcher.

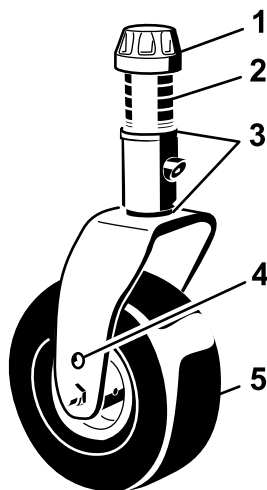


Bild 17

- | | |
|-------------------|----------------------------------|
| 1. Spannkappe | 4. Oberes Achsenbefestigungsloch |
| 2. Distanzstücke | 5. Laufrad |
| 3. Beilagscheiben | |

Hinweis: Wenn Sie mit einer Schnitthöhe von 64 mm oder höher arbeiten, setzen Sie den Achsenbolzen im unteren Loch der Laufradgabel ein, um eine Grasansammlung zwischen dem Rad und der Gabel zu vermeiden. Wenn Sie mit einer Schnitthöhe von 64 mm oder niedriger arbeiten und eine Grasansammlung feststellen, ändern Sie die Maschinenrichtung, um Schnittgut aus dem Rad-/Gabelbereich zu ziehen.

4. Entfernen Sie die Spannkappe von der Spindelwelle und ziehen die Spindel aus dem Laufradarm heraus (Bild 17).

5. Legen Sie zwei Beilagscheiben (3 mm) so auf die Spindelwelle, wie sie ursprünglich montiert waren.

Hinweis: Diese Beilagscheiben erfordern eine Nivellierung über die ganze Breite der Mähwerke. Schieben Sie die entsprechende Anzahl von Distanzstücken (13 mm) (siehe die nachstehende Tabelle) auf die Spindelwelle, um die gewünschte Schnitthöhe zu erhalten; schieben Sie dann die Scheibe auf die Welle.

Beachten Sie die nachstehende Tabelle, um die richtige Kombination von Distanzstücken für die jeweilige Einstellung zu ermitteln (Bild 18):

Distanzstücke		1		2		3		4		5	
5	4	3	2	1	0	5	4	3	2	1	0
1.0"	1.5"	2.0"	2.5"	3.0"	3.5"	2.5"	3.0"	3.5"	4.0"	4.5"	5.0"
25	38	51	64	76	89	64	76	89	102	114	127

Bild 18

6. Schieben Sie die Laufradspindel durch den vorderen Laufradarm und bringen die Beilagscheiben (wie im ursprünglichen Lieferzustand) sowie die restlichen Distanzstücke auf der Spindelwelle an.
7. Bringen Sie die Spannkappe an, um das Teil zu befestigen.
8. Entfernen Sie den Splint und den Lastösenbolzen, mit denen die Schnitthöhenkette an der Rückseite des Mähwerks befestigt ist (Bild 19).

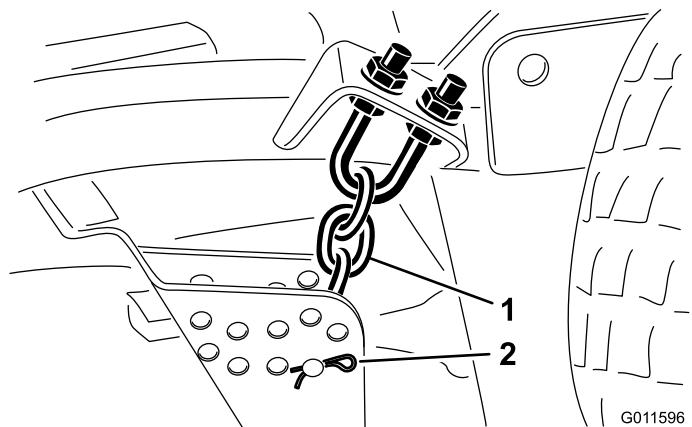
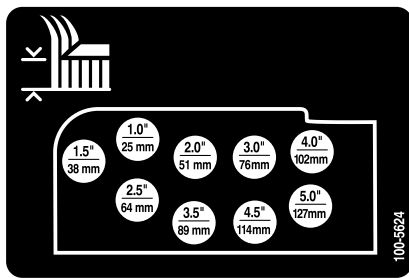


Bild 19

- | | |
|----------------------|------------------------------|
| 1. Schnitthöhenkette | 2. Lastösenbolzen und Splint |
|----------------------|------------------------------|
9. Montieren Sie die Schnitthöhenketten im gewünschten Schnitthöhenloch und befestigen

Sie sie mit dem Splint und dem Lastösenbolzen (Bild 20).



decal100-5624nc

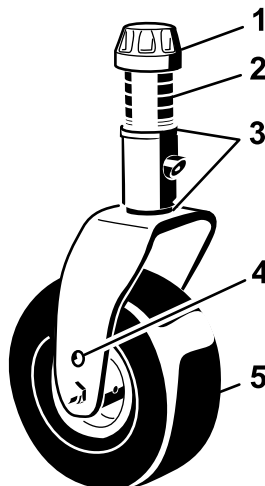
Bild 20

Hinweis: Stellen Sie den Unterfahrerschutz und die Radstelzen auf die höchste Stellung ein, wenn Sie eine Schnitthöhe von 25 mm, 38 mm oder 51 mm benutzen.

Seitenmähwerke

Die Schnitthöhe der Seitenmähwerke lässt sich durch Hinzufügen oder Entfernen einer gleichen Anzahl von Distanzstücken von den Laufradgabeln, Umstecken der Laufradachsen in die höheren oder tieferen Schnitthöhenlöcher in den Laufradgabeln und Befestigen der Gelenkarme in den ausgewählten Schnitthöhen-Bügelöchern verändern.

1. Stecken Sie die Laufradachsen in allen Laufradgabeln in die gleichen Löcher (Bild 21 und Bild 23).
2. Entfernen Sie die Spannkappe von der Spindelwelle und ziehen die Spindel aus dem Laufradarm heraus (Bild 21).



G008866

g008866

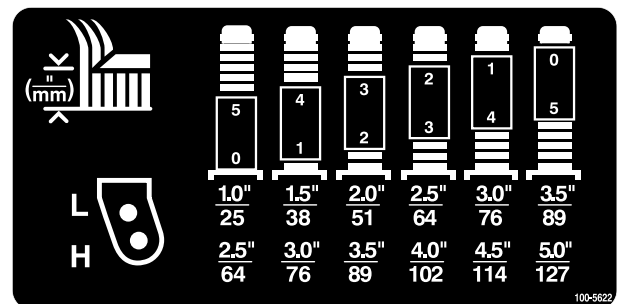
Bild 21

- | | |
|-------------------|----------------------------------|
| 1. Spannkappe | 4. Oberes Achsenbefestigungsloch |
| 2. Distanzstücke | 5. Laufrad |
| 3. Beilagscheiben | |

3. Legen Sie zwei Beilagscheiben (3 mm) so auf die Spindelwelle, wie sie ursprünglich montiert waren. Diese Beilagscheiben sind erforderlich, um alle Mähwerke über die Breite auf ein Niveau zu bringen. Schieben Sie die entsprechende Anzahl von Distanzstücken (13 mm) (siehe die nachstehende Tabelle) auf die Spindelwelle, um die gewünschte Schnitthöhe herbeizuführen; schieben Sie dann die Scheibe auf die Welle.

Hinweis: Diese Beilagscheiben erfordern eine Nivellierung über die ganze Breite der Mähwerke. Schieben Sie die entsprechende Anzahl von Distanzstücken (13 mm) (siehe die nachstehende Tabelle) auf die Spindelwelle, um die gewünschte Schnitthöhe zu erhalten; schieben Sie dann die Scheibe auf die Welle.

Beachten Sie die nachstehende Tabelle, um die richtige Kombination von Distanzstücken für die jeweilige Einstellung zu ermitteln (Bild 22).



100-5622

decal100-5622nc

Bild 22

4. Schieben Sie die Laufradspindel durch den vorderen Laufradarm und bringen die Beilagscheiben (wie im ursprünglichen Lieferzustand) sowie die restlichen Distanzstücke auf der Spindelwelle an.
5. Entfernen Sie den Splint und die Lastösenbolzen von den Laufradgelenkarmen (Bild 23).
6. Drehen Sie die Spannstaenge, um den Gelenkarm anzuheben oder abzusenken, bis die Löcher mit den ausgewählten Löchern in der Schnitthöhenhalterung im Mähwerkrahmen ausgerichtet sind (Bild 23 und Bild 24).

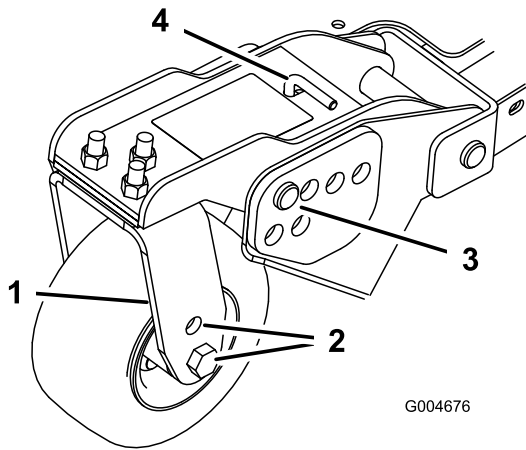


Bild 23

- 1. Laufradgelenkarm
- 2. Achsenbefestigungslöcher
- 3. Lastösenbolzen und Splint
- 4. Spannstange

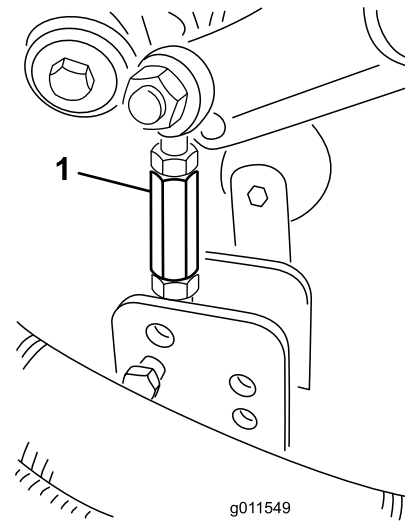


Bild 25

- 1. Stoßdämpferverbindung

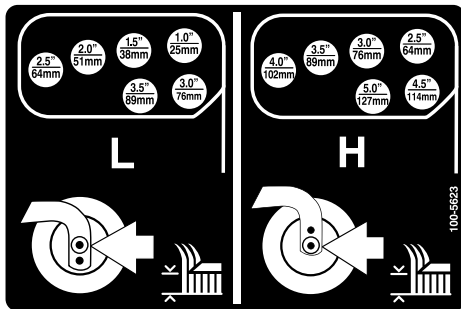


Bild 24

- 7. Stecken Sie die Lastösenbolzen ein und befestigen Sie sie mit den Splints.
- 8. Drehen Sie die Spannstange nach links (handfest), um die Einstellung zu spannen.
- 9. Entfernen Sie die Splints und Lastösenbolzen, mit denen die Stoßdämpferlenker an den Mähwerkhalterungen befestigt sind (Bild 25).

Wichtig: Verstellen Sie die Länge der Stoßdämpferverbindung nie. Die Länge zwischen den Lochmitten muss 13,7 cm betragen.

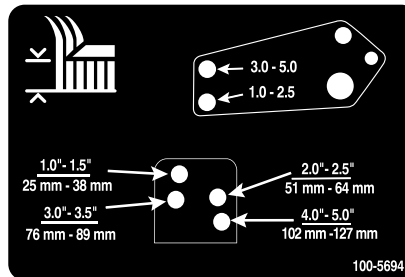


Bild 26

- 10. Fluchten Sie die Löcher des Stoßdämpferlenkers mit den ausgewählten Löchern in der Schnitthöhenhalterung am Mähwerkrahmen aus, setzen die Lastösenbolzen ein und bringen die Splinte an (Bild 26).

Einstellen des Unterfahrschutzes

Montieren Sie den Unterfahrschutz in der unteren Stellung, wenn Sie mit Schnitthöhen über 64 mm arbeiten, und in der höheren Stellung, wenn Sie mit Schnitthöhen unter 64 mm arbeiten.

Hinweis: Wenn der Unterfahrschutz abgenutzt ist, können Sie ihn zur anderen Seite des Mähwerks wechseln, d. h. umtauschen. Der Unterfahrschutz kann dann länger verwendet werden, bevor er ausgetauscht werden.

Einstellen des Unterfahrschutzes (Bild 27).

Wichtig: Ziehen Sie die Schraube vorne an jeder Kufe auf ein Drehmoment von 9–11 N·m an.

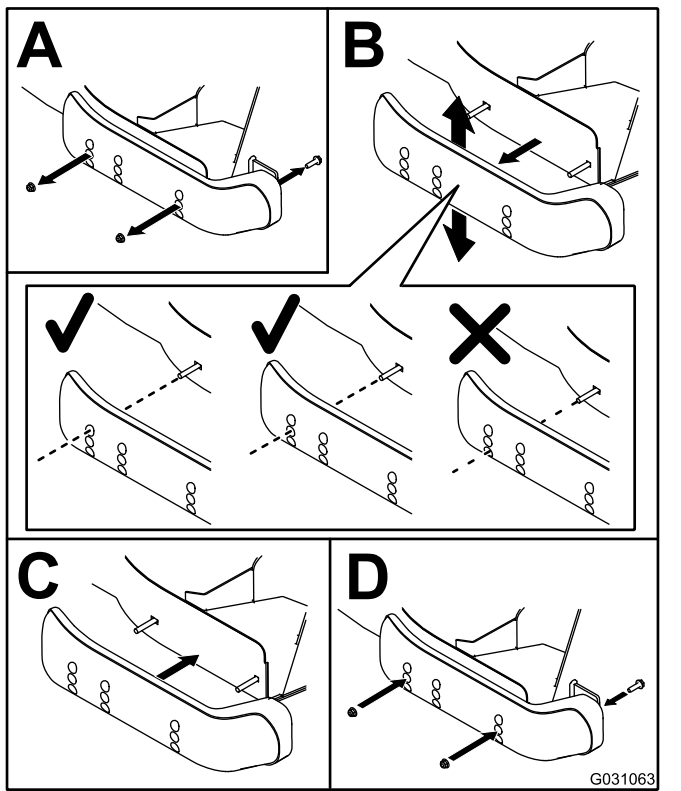


Bild 27

Berichtigen einer Unausgeglichenheit zwischen Mähwerken

Aufgrund unterschiedlicher Rasenbedingungen und der Gegengewichtseinstellung der Zugmaschine sollten Sie das Schnittbild vor dem eigentlichen Mähvorgang durch einen Test prüfen.

1. Stellen Sie alle Mähwerke auf die gewünschte Schnitthöhe ein; siehe [Einstellen der Schnitthöhe \(Seite 28\)](#).
2. Prüfen und stellen Sie den Reifendruck der Vorder- und Hinterreifen auf 1,72-2,07 bar ein.
3. Prüfen und stellen Sie den Reifendruck der Laufräder auf 3,45 bar ein.
4. Prüfen Sie die Ladung und den Gegengewichtsdruck, wenn der Motor im HOHEN LEERLAUF läuft; verwenden Sie dazu die hydraulischen Testanschlüssen.

Hinweis: Stellen Sie das Gegengewicht auf 22,41 bar ein.

5. Prüfen Sie auf verbogene Schnittmesser, siehe [Prüfen auf verbogene Messer \(Seite 78\)](#).
6. Mähen Sie einen Testbereich, um sicherzustellen, dass alle Mähwerke auf der gleichen Schnitthöhe mähen.
7. Machen Sie eine ebene Fläche mit einem Lineal (Mindestlänge 2 m) ausfindig, wenn die Mähwerke weiter eingestellt werden müssen.
8. Heben Sie die Schnitthöhe auf 7,6 cm bis 10,1 cm an, um das Niveau der Messer leichter zu messen, siehe [Einstellen der Schnitthöhe \(Seite 28\)](#).
9. Senken Sie die Mähwerke auf eine ebene Oberfläche ab und entfernen Sie die Abdeckungen von der Oberseite des Mähwerks.
10. Lockern Sie die Bundmutter, mit der die Spanscheibe befestigt ist, um den Riemen an jedem Mähwerk zu lösen.

Frontmähwerk-Setup

Drehen Sie die Schnittmesser jeder Spindel, bis die Enden nach vorne und hinten gerichtet sind. Messen Sie die Entfernung vom Boden bis zur vorderen Spitze der Schnittkante. Stellen Sie die 3-mm-Beilagscheiben an den vorderen Laufradgabeln auf die entsprechende Schnitthöhe auf dem Aufkleber ein (Bild 29), siehe [Einstellen der Mähwerkneigung \(Seite 75\)](#).

Einstellen der Mähwerkrollen

Befestigen Sie die Mähwerkrollen in der unteren Stellung, wenn Sie mit Schnitthöhen über 64 mm arbeiten und in der höheren Stellung, wenn Sie mit Schnitthöhen unter 64 mm arbeiten.

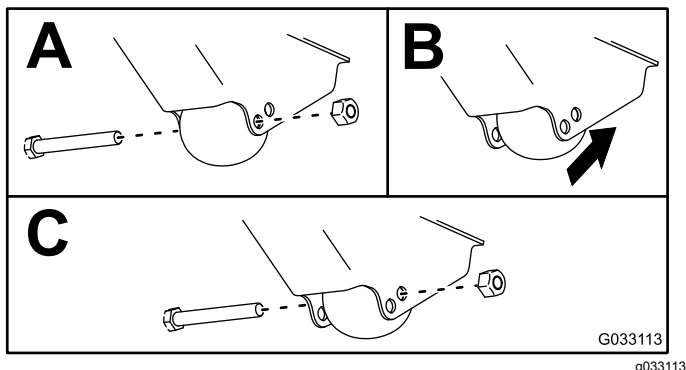


Bild 28

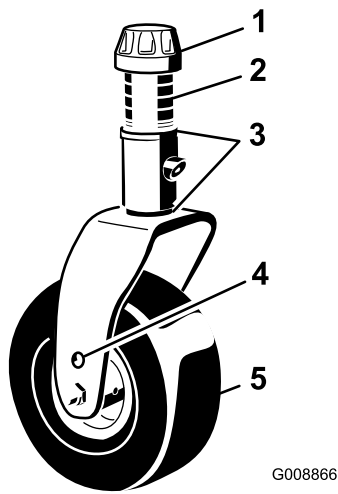


Bild 29

- | | |
|-------------------|----------------------------------|
| 1. Spannkappe | 4. Oberes Achsenbefestigungsloch |
| 2. Distanzstücke | 5. Laufrad |
| 3. Beilagscheiben | |

Seitenmähwerk-Setup

Drehen Sie das Messer jeder Spindel, bis die Enden nach vorne und hinten zeigen. Messen Sie die Entfernung vom Boden bis zur vorderen Spitze der Schnittkante. Stellen Sie die 3-mm-Beilagscheiben an den vorderen Laufradarmen auf die entsprechende Schnitthöhe auf dem Aufkleber ein ([Bild 30](#)). Weitere Informationen zur äußeren Spindel finden Sie unter [Einstellen der Mähwerkneigung \(Seite 75\)](#).

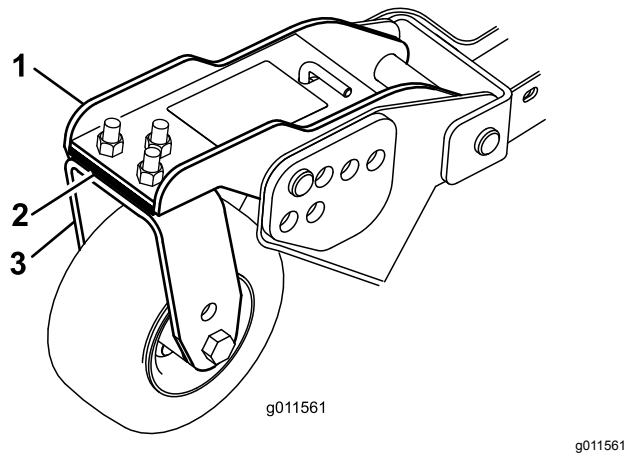


Bild 30

- | | |
|------------------------|-------------------------|
| 1. Vorderer Laufradarm | 3. Vordere Laufradgabel |
| 2. Beilagscheiben | |

Anpassen der Schnitthöhe zwischen den einzelnen Mähwerken

- Positionieren Sie das Messer seitlich an der äußeren Spindel beider Seitenmähwerke.

Hinweis: Messen Sie die Entfernung vom Boden bis zur vorderen Spitze der Schnittkante

beider Mähwerke und vergleichen die Maße. Der Unterschied zwischen den Werten darf nicht größer als 3 mm sein. Führen Sie jetzt noch keine Einstellungen durch.

- Positionieren Sie das Messer der inneren Spindel des Seitenmähwerks und die entsprechende äußere Spindel des Frontmähwerks seitlich.

Hinweis: Messen Sie den Abstand vom Boden zur Spitze der inneren Schnittkante des Seitenmähwerks sowie die der entsprechenden Außenkante des Frontmähwerks und vergleichen beide Werte miteinander. Der Wert für das Seitenmähwerk sollte sich höchstens um 3 mm von dem des Frontmähwerks unterscheiden.

Hinweis: Bei angesetztem Gegengewicht müssen die Laufräder aller drei Mähwerke den Boden berühren.

Hinweis: Wenn Sie eine Einstellung durchführen müssen, um die Schnitthöhe der Front- und Seitenmähwerke aufeinander abzustimmen, sollten Sie nur die **Seitenmähwerke** einstellen.

- Wenn die innere Schnittkante des Seitenmähwerks im Verhältnis zur äußeren Kante des Frontmähwerks zu hoch ist, entfernen Sie eine Beilagscheibe (3 mm) von der Unterseite des vorderen inneren Laufradarms am Seitenmähwerk ([Bild 30](#)).

Hinweis: Prüfen Sie die Maße zwischen den äußeren Kanten beider Seitenmähwerke sowie der inneren Kante des Seitenmähwerks und der äußeren Kante des Frontmähwerks erneut nach.

- Wenn die Innenkante weiterhin zu hoch ist, entfernen Sie eine weitere 3-mm-Beilagscheibe von der Unterseite des vorderen inneren Laufradarms des Seitenmähwerks **und** , eine 3-mm-Beilagscheibe vom vorderen äußeren Laufradarm des Seitenmähwerks.
- Wenn die innere Schnittkante des Seitenmähwerks im Verhältnis zur äußeren Kante des Frontmähwerks zu niedrig ist, fügen Sie eine Beilagscheibe (3 mm) der Unterseite des vorderen inneren Laufradarms am Seitenmähwerk hinzu.

Hinweis: Prüfen Sie den Wert zwischen den äußeren Kanten beider Seitenmähwerke sowie der inneren Kante des Seitenmähwerks und der äußeren Kante des Frontmähwerks erneut nach.

- Wenn die Innenkante weiterhin zu niedrig ist, fügen Sie eine weitere 3-mm-Beilagscheibe der Unterseite des vorderen inneren Laufradarms des Seitenmähwerks **und** sowie eine

3-mm-Beilagscheibe dem vorderen äußeren Laufradarm des Seitenmähwerks hinzu.

7. Wenn die Schnitthöhe an den Kanten des Front- und Seitenmähwerks gleich ist, prüfen Sie, ob die Neigung des Seitenmähwerks noch 8 mm bis 11 mm ist.

Hinweis: Korrigieren Sie die Neigung bei Bedarf.

Prüfen der Sicherheitsschalter

Wartungsintervall: Bei jeder Verwendung oder täglich

Die Elektroanlage der Maschine hat Sicherheitsschalter. Diese Schalter sind so ausgelegt, dass sie den Motor abstellen, wenn der Bediener den Sitz verlässt und das Fahrpedal heruntergedrückt ist. Der Bediener kann dagegen bei laufendem Motor den Sitz verlassen, wenn das Fahrpedal in der NEUTRAL-Stellung ist. Obwohl der Motor weiter läuft, wenn der Zapfwellenschalter ausgekuppelt und das Fahrpedal gelöst ist, sollten Sie den Motor abstellen, bevor Sie den Sitz verlassen.

Führen Sie die folgenden Maßnahmen durch, um die Funktion der Sicherheitsschalter zu prüfen:

1. Fahren Sie die Maschine langsam auf eine größere, verhältnismäßig offene Fläche. Senken Sie das Mähwerk ab, stellen den Motor ab und aktivieren die Feststellbremse.
2. Nehmen Sie auf dem Sitz Platz und drücken das Fahrpedal nach unten. Versuchen Sie anschließend, den Motor zu starten. Der Motor sollte jetzt anspringen. Wenn sich der Motor doch drehen lässt, hat die Verriegelungsanlage einen Defekt, den Sie vor Arbeitsbeginn beheben müssen.
3. Setzen Sie sich auf den Sitz und lassen Sie den Motor an. Verlassen Sie den Sitz und stellen den Zapfwellenschalter in die EIN-Stellung. Die Zapfwelle darf jetzt nicht eingekuppelt werden. Wenn die Zapfwelle einkuppelt, haben die Sicherheitsschalter einen Defekt, den Sie vor dem Einsatz beheben müssen.
4. Nehmen Sie auf dem Sitz Platz, aktivieren Sie die Feststellbremse und starten Sie den Motor. Bewegen Sie das Fahrpedal aus der NEUTRAL-Stellung. Der Motor muss dann abstellen. Wenn der Motor nicht abstellt, hat die Verriegelungsanlage einen Defekt, den Sie vor Arbeitsbeginn beheben müssen.

Einstellen der Spiegel

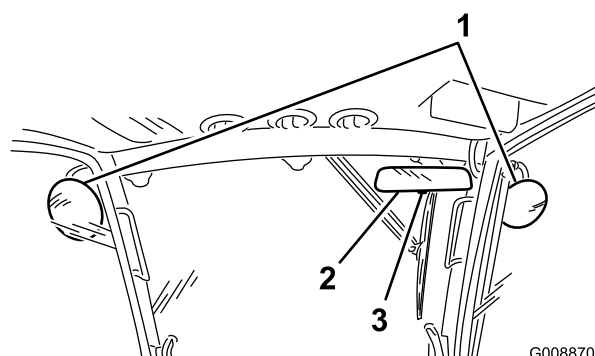
Nur Modell mit Kabine

Rückspiegel

Setzen Sie sich auf den Sitz und stellen den Rückspiegel ein, um die beste Sicht durch das Heckfenster zu haben (Bild 31). Ziehen Sie den Hebel nach hinten, um den Spiegel zu kippen und die Helligkeit und Spiegelung des Lichts zu verringern.

Seitenspiegel

Setzen Sie sich auf den Sitz und lassen die Seitenspiegel von einer anderen Person einstellen, um die beste Sicht seitlich an der Maschine zu erhalten (Bild 31).



G008870
g008870

Bild 31

1. Seitenspiegel
2. Rückspiegel
3. Hebel

Einstellen der Scheinwerfer

1. Lösen Sie die Befestigungsmuttern und stellen Sie jeden Scheinwerfer so ein, dass er direkt nach vorne zeigt.

Hinweis: Ziehen Sie die Befestigungsmutter gerade so weit fest, dass der Scheinwerfer sich nicht verstellt.

2. Legen Sie ein flaches Blechstück über die Vorderseite des Scheinwerfers.
3. Befestigen Sie ein magnetisches Winkelmesser an der Platte.
4. Halten Sie alle Teile fest und neigen Sie gleichzeitig den Scheinwerfer vorsichtig um 3 Grad nach unten; ziehen Sie die Mutter dann fest.
5. Wiederholen Sie diesen Schritte am anderen Scheinwerfer.

Während des Einsatzes

Hinweise zur Sicherheit während des Betriebs

Allgemeine Sicherheit

- Der Besitzer bzw. Bediener ist für Unfälle oder Verletzungen bei sich selbst und von Dritten sowie für Sachschäden verantwortlich und kann diese verhindern.
- Tragen Sie geeignete Kleidung, u. a. eine Schutzbrille, rutschfeste Arbeitsschuhe und einen Gehörschutz. Es sollten Sicherheitsschuhe und lange Hosen getragen werden, wie es auch in bestimmten örtlich geltenden Bestimmungen und Versicherungsvorschriften vorgeschrieben ist. Binden Sie lange Haare hinten zusammen, meiden Sie lose Kleidung und tragen keinen Schmuck.
- Stellen Sie vor dem Starten des Motors sicher, dass alle Antriebe im LEERLAUF sind, dass die Feststellbremse aktiviert ist und Sie in Bedienungsposition sind.
- Halten Sie alle Körperteile, insbesondere Ihre Hände und Füße, von beweglichen Teilen fern.
- Bedienen Sie die Maschine nicht, wenn Sie müde oder krank sind oder unter Alkohol- oder Drogeneinfluss stehen.
- Richten Sie den Auswurf des Schnittguts nicht in die Richtung von Menschen oder Tieren.
- Mähen Sie nur im Rückwärtsgang, wenn es unbedingt erforderlich ist. Wenn Sie im Rückwärtsgang mähen müssen, schauen Sie vor und während des Mähens immer nach hinten und unten, um keine kleinen Kinder zu übersehen. Seien Sie höchst wachsam und stellen Sie, wenn ein Kind den Arbeitsbereich betritt, sofort die Maschine ab.
- Seien Sie extrem vorsichtig, wenn Sie sich unübersichtlichen Kurven, Sträuchern, Bäumen und anderen Objekten nähern, die Ihre Sicht behindern können.
- Mähen Sie nie in der Nähe von steilen Gefällen, Gräben oder Böschungen. Die Zugmaschine könnte plötzlich umkippen, wenn ein Rad über den Rand fährt oder die Böschung nachgibt.
- Lassen Sie auf der Maschine keine anderen Personen mitfahren.
- Nutzen Sie die Maschine nur bei guten Sichtverhältnissen und geeigneten Witterungsbedingungen. Fahren Sie die Maschine nie bei Gewitter, bzw. wenn Gefahr durch Blitzschlag besteht.
- Mähen Sie nie nasses Gras. Bei reduzierter Bodenhaftung kann die Maschine ins Rutschen geraten.
- Heben Sie das Mähwerk nie bei laufenden Messern an.
- Stellen Sie die Maschine ab und prüfen Sie die Messer, wenn Sie mit einem Gegenstand kollidiert sind oder die Maschine ungewöhnlich vibriert. Führen Sie alle erforderlichen Reparaturen durch, ehe Sie die Maschine wieder in Gebrauch nehmen.
- Stoppen Sie die Messer, wenn Sie nicht beim Mähen sind, vor allem wenn Sie über eine(n) unbefestigte(n) Weg oder Fläche (z. B. Schotterweg) fahren.
- Fahren Sie beim Wenden und beim Überqueren von Straßen und Gehsteigen mit der Maschine langsam und vorsichtig. Geben Sie immer Vorfahrt.
- Schalten Sie beim Befahren öffentlicher Straßen die Warnblinkanlage an der Maschine ein, es sei denn, dies ist gesetzlich verboten.
- Kuppeln Sie den Antrieb des Anbaugerätes aus und schalten den Motor aus, ehe Sie Kraftstoff nachfüllen und die Schnitthöhe einstellen.
- Reduzieren Sie vor dem Abstellen des Motors die Einstellung der Gasbedienung, und drehen Sie nach Beendigung der Nutzung der Maschine den Kraftstofffluss ab, wenn der Motor mit einem Kraftstoffhahn ausgestattet ist.
- Lassen Sie den Motor nie in einem geschlossenen Raum laufen, wo die Auspuffgase nicht entweichen können.
- Lassen Sie niemals einen laufenden Motor unbeaufsichtigt zurück.
- Vor dem Verlassen der Bedienposition:
 - Bringen Sie die Maschine auf einer ebenen Fläche zum Stehen.
 - Kuppeln Sie die Zapfwelle aus und senken die Anbaugeräte ab.
 - Aktivieren Sie die Feststellbremse.
 - Stellen Sie den Motor ab und ziehen Sie den Zündschlüssel ab.
 - Warten Sie den Stillstand aller Teile ab.
- Verändern Sie nie die Einstellungen des Motordrehzahlreglers und überdrehen Sie niemals den Motor. Durch das Überdrehen des Motors steigt die potentielle Verletzungsgefahr.
- Nutzen Sie die Maschine nicht als Zugfahrzeug.
- Verwenden Sie nur von The Toro® Company zugelassene(s) Zubehör und Anbaugeräte.

Gewährleistung der Sicherheit durch den Überrollschutz

- Eine von Toro montierte Kabine ist ein Überrollschutz.
- Entfernen Sie den Überrollschutz **nicht** von der Maschine.
- Stellen Sie sicher, dass Sie Ihren Sicherheitsgurt angelegt haben und ihn in einem Notfall schnell lösen können.
- Schnallen Sie sich immer an.
- Achten Sie sorgfältig auf die lichte Höhe (wie z. B. zu Ästen, Tordurchfahrten und Stromkabeln), ehe Sie darunter durchfahren, damit Sie mit der Maschine daran nicht anstoßen.
- Halten Sie den Überrollschutz in einem sicheren Betriebszustand, überprüfen ihn regelmäßig auf Beschädigungen und halten Sie alle Befestigungen angezogen.
- Ersetzen Sie den Überrollschutz durch einen neuen, wenn er beschädigt ist. Führen Sie keine Reparaturen oder Modifikationen daran aus.
- Alle Modifikationen am Überrollschutz müssen von The Toro® Company genehmigt werden.

Sicherheit an Hanglagen

- Fahren Sie an Hanglagen langsamer und mit erhöhter Vorsicht. Fahren Sie an Hängen in der empfohlenen Richtung. Der Zustand der Grünfläche kann sich auf die Stabilität der Maschine auswirken.
- Vermeiden Sie das Anfahren, Anhalten oder Wenden an Hanglagen. Kuppeln Sie die Messer aus, wenn die Reifen die Bodenhaftung verlieren, und fahren langsam hangabwärts.
- Wenden Sie Maschine nicht abrupt. Passen Sie beim Wenden der Maschine auf.
- Halten Sie beim Arbeiten mit der Maschine an Hanglagen immer alle Schneideinheiten abgesenkt.
- Vermeiden Sie das Wenden an Hanglagen. Wenden Sie möglichst langsam und vorsichtig hangabwärts.
- Passen Sie besonders auf, wenn Sie die Maschine mit Anbaugeräten verwenden, da sich diese auf die Stabilität der Maschine auswirken können. Halten Sie sich an die Anweisungen für das Verwenden der Maschine an Hanglagen in dieser *Bedienungsanleitung*.

Anlassen und Abstellen des Motors

Anlassen des Motors

Wichtig: Entlüften Sie die Kraftstoffanlage, wenn einer der folgenden Umstände eingetreten ist:

- Der Motor hat aufgrund von Kraftstoffmangel abgestellt.
 - Die Kraftstoffanlage wurde gewartet.
1. Nehmen Sie Ihren Fuß vom Fahrpedal und stellen Sie sicher, dass es sich auf Neutral befindet. Stellen Sie sicher, dass die Feststellbremse aktiviert ist.
 2. Stellen Sie den Gasbedienungshebel auf den langsamen Leerlauf.
 3. Drehen Sie den Zündschlüssel auf die LAUF-Stellung. Dann leuchtet die Glühkerzenlampe auf.
 4. Drehen Sie den Schlüssel auf die START-Stellung, wenn die Glühkerzenlampe ausgeht.

Wichtig: Lassen Sie den Anlasser nie länger als 15 Sekunden am Stück laufen, sonst kann dieser vorzeitig ausfallen. Stellen Sie den Zündschlüssel in die Aus-Stellung, wenn der Motor nach 15 Sekunden nicht anspringt, prüfen Sie die Bedienelemente und -vorgänge erneut, warten weitere 15 Sekunden und wiederholen den Vorgang.

5. Lassen Sie den Zündschlüssel sofort los und in die LAUF-Stellung zurückgehen, sobald der Motor anspringt.
6. Stellen Sie den Gasbedienungshebel in die gewünschte Position.

Bei Temperaturen unter -7 °C kann der Anlasser 30 Sekunden lang laufen und sich dann 60 Sekunden lang abkühlen, bevor Sie einen zweiten Startversuch unternehmen.

▲ ACHTUNG

Stellen Sie den Motor ab und warten, bis alle beweglichen Bauteile zum Stillstand gekommen sind, bevor Sie Öllecks, lockeren Teilen oder anderen Defekten nachgehen.

Abstellen des Motors

Wichtig: Lassen Sie den Motor für fünf Minuten im Leerlauf laufen, bevor Sie ihn nach einem Einsatz unter voller Last ausschalten. Der Turbocharger kann dann vor dem Abstellen des

Motors abkühlen. Ansonsten können Probleme mit dem Turboauflader entstehen.

Hinweis: Senken Sie die Mähwerke immer ab, wenn Sie die Maschine parken. Dies nimmt die Hydrauliklast von der Anlage, verhindert eine Abnutzung der Systemteile und auch ein versehentliches Absenken der Mähwerke.

1. Stellen Sie den Gasbedienungshebel zurück in die LANGSAM-Stellung.
2. Stellen Sie den Zapfwellenschalter in die AUS-Stellung.
3. Aktivieren Sie die Feststellbremse.
4. Drehen Sie den Zündschlüssel auf die AUS-Stellung.
5. Ziehen Sie den Zündschlüssel ab, um einem versehentlichen Anlassen vorzubeugen.

Fakten zu Smart Power

Mit Toro Smart Power™ muss der Bediener in schwierigen Bedingungen nicht auf die Motordrehzahl achten. Smart Power verhindert, dass die Maschine in schweren Grünflächen steckenbleibt. Hierfür wird die Maschinengeschwindigkeit automatisch gesteuert und die Mähleistung optimiert. Der Bediener stellt eine maximale Fahrgeschwindigkeit ein, die komfortabel ist, und kann ohne manuelles Verringern der Fahrgeschwindigkeit in schwierigen Bedingungen mähen.

Rückwärtslaufen des Ventilators

Die Lüftergeschwindigkeit wird von der Temperatur des Hydrauliköls und des Motorkühlmittels gesteuert. Ein Umkehrungszyklus wird automatisch ausgelöst, wenn das Motorkühlmittel oder das Hydrauliköl eine bestimmte Temperatur erreicht. Diese Umkehrung bläst Rückstände vom hinteren Gitter und senkt die Temperatur des Motor- und Hydrauliköls. Wenn Sie auf dem InfoCenter gleichzeitig die rechte und linke Taste drücken, wird ein Rückwärtszyklus des Lüfters manuell ausgelöst. Sie sollten die Laufrichtung des Lüfters manuell umkehren, bevor Sie den Arbeitsbereich verlassen, in die Werkstatt oder den Einlagerungsbereich fahren.

Funktion des automatischen Leerlaufs

Die Maschine ist mit einem automatischen Leerlauf ausgerüstet, sodass der Motor automatisch in den Leerlauf wechselt, wenn alle folgenden Funktionen für

eine im InfoCenter eingestellte Dauer nicht verwendet werden.

- Das Fahrpedal ist wieder in der NEUTRAL-Stellung.
- Die Zapfwelle ist ausgekuppelt.
- Kein Hubschalter ist aktiviert.

Wenn eine der obigen Funktionen aktiviert wird, geht die Maschine automatisch auf die vorherige Gasbedienungsstellung zurück.

Mähen mit der Maschine

Hinweis: Ein Mähen mit einer Rate, die den Motor belastet, fördert die Regenerierung des Dieselpartikelfilters.

1. Fahren Sie die Maschine auf die Arbeitsstelle.
 2. Stellen Sie die Motordrehzahl (falls möglich) auf den hohen Leerlauf.
 3. Kuppeln Sie den Zapfwellenschalter ein.
 4. Treten Sie das Fahrpedal langsam nach vorne und fahren Sie mit der Maschine langsam über den Mähbereich.
 5. Wenn die Frontmähwerke über dem Mähbereich sind, senken Sie die Mähwerke ab.
 6. Schneiden Sie das Gras so, dass die Messer viele Grashalme schneiden und viel Schnittgut auswerfen können, Sie jedoch eine gute Schnittqualität erhalten.
- Hinweis:** Wenn die Mährate zu hoch ist, nimmt die Schnittqualität ab. Verringern Sie die Fahrgeschwindigkeit der Maschine oder verringern Sie die Schnittbreite, um die Motordrehzahl wieder auf den hohen Leerlauf zu bringen.
7. Wenn sich die Mähwerke über der entfernten Kante des Mähbereichs befinden, heben Sie die Mähwerke an.
 8. Führen Sie eine tränenartige Wende durch, um die Maschine schnell für den nächsten Durchgang auszurichten.

Regenerierung des Dieselpartikelfilters

Der Dieselpartikelfilter ist Teil der Auspuffanlage. Der Dieseloxydationskatalysator des Dieselpartikelfilters verringert schädliche Gase und der Rußfilter entfernt Ruß vom Motorauspuff.

Die Regenerierung des Dieselpartikelfilters verwendet Wärme vom Motorauspuff, verbrennt den im Rußfilter angesammelten Ruß und säubert die Kanäle des

Rußfilters, sodass gefilterte Motorauspuffgase aus dem Dieselpartikelfilter fließen.

Der Motorcomputer überwacht die Rußansammlung durch Messen des Rückdrucks im Dieselpartikelfilter. Wenn der Rückdruck zu hoch ist, wird Ruß nicht im Rußfilter durch den normalen Motoreinsatz verbrannt. Für das Sauberhalten des Dieselpartikelfilters sollten Sie Folgendes nicht vergessen:

- Eine passive Regenerierung findet ständig statt, wenn der Motor läuft. Lassen Sie den Motor bei voller Motordrehzahl laufen (falls möglich), um die Regenerierung des Dieselpartikelfilters zu fördern.
- Wenn der Rückdruck zu hoch ist, weist Sie der Motorcomputer im InfoCenter darauf hin, dass weitere Prozesse (unterstützte und Rücksetzen-Regenerierung) ausgeführt werden.
- Stellen Sie den Motor erst ab, wenn die unterstützte oder Rücksetzen-Regenerierung abgeschlossen ist.

Vergessen Sie die Funktion des Dieselpartikelfilters nicht bei der Verwendung oder Wartung Ihrer Maschine. Die Motorlast bei einer Motordrehzahl im hohen Leerlauf erzeugt normalerweise eine ausreichende Auspufftemperatur für die Regenerierung des Dieselpartikelfilters.

Wichtig: Verringern Sie die Dauer, für die Sie den Motor im Leerlauf laufen lassen oder den Motor mit einer niedrigen Motordrehzahl verwenden, um die Ansammlung von Ruß im Rußfilter zu verringern.

⚠ ACHTUNG

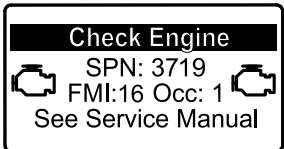
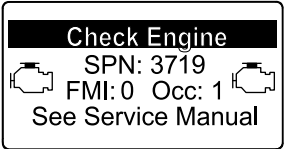
Die Auspufftemperatur ist heiß (ca. 600°C) bei der geparkten oder Wiederherstellungsregenerierung des Dieselpartikelfilters. Heiße Auspuffgase können Sie oder andere Personen verletzen.

- **Lassen Sie den Motor nie in einem geschlossenen Bereich laufen.**
- **Stellen Sie sicher, dass sich keine brennbaren Materialien in der Nähe der Auspuffanlage befinden.**
- **Fassen Sie nie ein heißes Teil der Auspuffanlage an.**
- **Halten Sie sich nie in der Nähe oder hinter dem Auspuffrohr der Maschine auf.**

Rußansammlung im Dieselpartikelfilter

- Über längere Zeit sammelt der Dieselpartikelfilter Ruß im Rußfilter an. Der Motorcomputer überwacht den Rußstand im Dieselpartikelfilter.
- Wenn sich genug Ruß angesammelt hat, informiert Sie der Computer, dass Sie den Dieselpartikelfilter regenerieren sollten.
- Bei der Regenerierung des Dieselpartikelfilters wird der Dieselpartikelfilter erhitzt, um Ruß in Asche zu verwandeln.
- Zusätzlich zu den Warnmeldungen verringert der Computer die Kraft, die der Motor bei verschiedenen Rußansammlungsständen erzeugt.

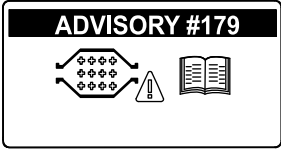

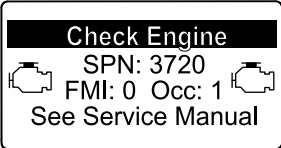
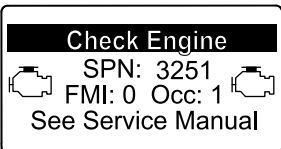
Motorwarnmeldungen: Rußansammlung

Anzeigestand	Fehlercode	Motor-Nennleistung	Empfohlene Aktion
Stufe 1: Motorwarnung	 <p style="text-align: center;"><small>g213866</small> Bild 32 Check Engine SPN 3719, FMI 16</p>	Der Computer verringert die Motorleistung auf 85 %.	Führen Sie so bald wie möglich eine geparkte Regenerierung durch, siehe Geparkte Regenerierung (Seite 41) .
Stufe 2: Motorwarnung	 <p style="text-align: center;"><small>g213867</small> Bild 33 Check Engine SPN 3719, FMI 0</p>	Der Computer verringert die Motorleistung auf 50 %.	Führen Sie so bald wie möglich eine Wiederherstellungs-Regenerierung durch, siehe Wiederherstellungs-Regenerierung (Seite 44) .

Aschenansammlung im Dieselpartikelfilter



- Die leichtere Asche wird über die Auspuffanlage abgeführt; die schwerere Asche sammelt sich im Rußfilter an.
- Asche ist ein Rückstand der Regenerierung. Über längere Zeit sammelt sich im Dieselpartikelfilter Asche an, die nicht über die Auspuffanlage abgeführt wird.
- Der Motorcomputer berechnet die Menge der Asche, die sich im Dieselpartikelfilter angesammelt hat.
- Wenn sich genug Asche angesammelt hat, sendet der Motorcomputer die Informationen als Systemhinweis oder als Motordefekt an das InfoCenter, um die Aschenansammlung im Dieselpartikelfilter anzugeben.
- Der Hinweise oder die Fehler sind Hinweise, dass der Dieselpartikelfilter gewartet werden muss.
- Zusätzlich zu den Warnungen verringert der Computer die Kraft, die der Motor bei verschiedenen Aschenansammlungsständen erzeugt.

Hinweise und Motorwarnmeldungen im InfoCenter: Aschenansammlung


Anzeigestand	Hinweis oder Fehlercode	Motordrehzahl-Reduzierung	Motor-Nennleistung	Empfohlene Aktion
Stufe 1: Systemhinweis	 <p>g213865 Bild 34 Advisory #179</p>	Keine	100 %	Informieren Sie die Wartungsabteilung, dass Advisory #179 im InfoCenter angezeigt wird.
Stufe 2: Motorwarnung	 <p>g213863 Bild 35 Check Engine SPN 3720, FMI 16</p>	Keine	Der Computer verringert die Motorleistung auf 85 %.	Warten Sie den Dieselpartikelfilter, siehe Warten des Dieseloxydationskatalysators und des Rußfilters (Seite 60)
Stufe 3: Motorwarnung	 <p>g213864 Bild 36 Check Engine SPN 3720, FMI 0</p>	Keine	Der Computer verringert die Motorleistung auf 50 %.	Warten Sie den Dieselpartikelfilter, siehe Warten des Dieseloxydationskatalysators und des Rußfilters (Seite 60)
Stufe 4: Motorwarnung	 <p>g214715 Bild 37 Check Engine SPN 3251, FMI 0</p>	Motordrehzahl bei maximalen Drehmoment + 200 U/min	Der Computer verringert die Motorleistung auf 50 %.	Warten Sie den Dieselpartikelfilter, siehe Warten des Dieseloxydationskatalysators und des Rußfilters (Seite 60)

Typen der Regenerierung des Dieselpartikelfilters


Typen der Regenerierung des Dieselpartikelfilters, die beim Einsatz der Maschine durchgeführt werden:

Typ der Regenerierung	Konditionen für die Regenerierung des Dieselpartikelfilters	Dieselpartikelfilter-Beschreibung des Betriebs
Passiv	Tritt beim normalen Einsatz der Maschine mit hoher Motordrehzahl oder hoher Motorlast auf	<p>Im InfoCenter wird kein Symbol angezeigt, das die passive Regenerierung anzeigt.</p> <p>Bei der passiven Regenerierung verarbeitet der Dieselpartikelfilter sehr heiße Auspuffgase und oxidiert schädigende Emissionen und verbrennt Ruß zu Asche.</p> <p>Siehe Passive Regenerierung des Dieselpartikelfilters (Seite 40).</p>
Unterstützt	Tritt als Ergebnis einer niedrigen Motordrehzahl, einer niedrigen Motorlast auf oder nachdem der Computer einen Rückdruck im Dieselpartikelfilter festgestellt hat	<p>Wenn das Symbol für die unterstützte bzw.  im InfoCenter angezeigt wird, wird eine unterstützte Regenerierung ausgeführt.</p> <p>Während der unterstützten Regenerierung steuert der Computer die Ansauggasbedienung, um die Auspufftemperatur zu erhöhen, damit die unterstützte Regenerierung auftreten kann.</p> <p>Siehe Unterstützte Regenerierung des Dieselpartikelfilters (Seite 40).</p>
Zurücksetzen	<p>Tritt nur nach der unterstützten Regenerierung auf, wenn der Computer erkennt, dass die unterstützte Regenerierung den Rußstand nicht ausreichend verringert hat</p> <p>Tritt auch alle 100 Betriebsstunden auf, um die Basissensorenwerte zurückzusetzen</p>	<p>Wenn das Symbol für die unterstützte bzw.  im InfoCenter angezeigt wird, wird eine Regenerierung ausgeführt.</p> <p>Während der Zurücksetzen-Regenerierung steuert der Computer die Ansauggasbedienung und die Kraftstoffeinspritzdüsen, um die Auspufftemperatur während der Regenerierung zu erhöhen.</p> <p>Siehe Zurücksetzen-Regenerierung (Seite 41).</p>

Typen der Regenerierung des Dieselpartikelfilters, für die die Maschine geparkt sein muss:

Typ der Regenerierung	Konditionen für die Regenerierung des Dieselpartikelfilters	Dieselpartikelfilter-Beschreibung des Betriebs
Geparkt	<p>Rußansammlung tritt nach längerem Einsatz mit niedriger Motordrehzahl oder niedriger Motorlast auf. Kann auch nach Verwendung von falschem Kraftstoff oder falschem Öl auftreten.</p> <p>Der Computer erkennt Rückdruck aufgrund von Rußansammlung und fordert eine geparkte Regenerierung an</p>	<p>Wenn das Symbol für die geparkte Regenerierung  im InfoCenter angezeigt wird, wird eine Regenerierung angefordert.</p> <ul style="list-style-type: none"> • Führen Sie die geparkte Regenerierung sobald wie möglich aus, damit keine Wiederherstellung-Regenerierung erforderlich ist. • Eine geparkte Regenerierung dauert 30 Minuten bis 60 Minuten. • Der Kraftstofftank muss mindestens ein Viertel der Kraftstoffmenge enthalten. • Sie parken die Maschine, um eine Wiederherstellung-Regenerierung auszuführen. <p>Siehe Geparkte Regenerierung (Seite 41).</p>

**Typen der Regenerierung des Dieselpartikelfilters, für die die Maschine geparkt sein muss:
(cont'd.)**

Typ der Regenerierung	Konditionen für die Regenerierung des Dieselpartikelfilters	Dieselpartikelfilter-Beschreibung des Betriebs
<p>Wiederherstellung</p>	<p>Tritt auf, wenn Sie eine Anforderung für eine geparkte Regenerierung ignorieren und die Maschine weiter verwenden; dies ergibt mehr Ruß, wenn der Dieselpartikelfilter bereits eine geparkte Regenerierung benötigt</p>	<p>Wenn das Symbol für die Wiederherstellung-Regenerierung  im InfoCenter angezeigt wird, wird eine Wiederherstellung-Regenerierung angefordert.</p> <p>Wenden Sie sich an den offiziellen Toro Vertragshändler, damit ein Mechaniker die Wiederherstellung-Regenerierung durchführt.</p> <ul style="list-style-type: none"> • Eine Wiederherstellung-Regenerierung dauert bis zu vier Stunden. • Der Kraftstofftank muss mindestens halb voll sein. • Sie parken die Maschine, um eine Wiederherstellung-Regenerierung auszuführen. <p>Siehe Wiederherstellung-Regenerierung (Seite 44).</p>

Passive Regenerierung des Dieselpartikelfilters

- Die passive Regenerierung tritt im Rahmen der normalen Motorverwendung auf.
- Lassen Sie den Motor bei der Verwendung der Maschine mit voller Motordrehzahl laufen (falls möglich), um die Regenerierung des Dieselpartikelfilters zu fördern.

- Das Symbol für die unterstützte bzw. Rücksetzen-Regenerierung wird im InfoCenter angezeigt ([Bild 38](#)).
- Der Computer steuert die Ansauggasbedienung, um die Temperatur des Motorauspuffs zu erhöhen.
- Lassen Sie den Motor bei der Verwendung der Maschine mit voller Motordrehzahl laufen (falls möglich), um die Regenerierung des Dieselpartikelfilters zu fördern.

Unterstützte Regenerierung des Dieselpartikelfilters

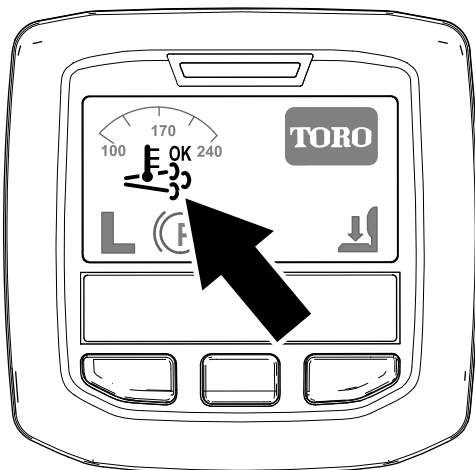




Bild 38

Symbol für unterstützte bzw. Rücksetzen-Regenerierung

- Das Symbol  wird im InfoCenter angezeigt, während die unterstützte Regenerierung verarbeitet wird.
- Stellen Sie, falls möglich, den Motor nicht ab oder verringern die Motordrehzahl, während die unterstützte Regenerierung verarbeitet wird.

Wichtig: Stellen Sie den Motor erst ab, wenn die unterstützte Regenerierung abgeschlossen ist.

Hinweis: Die unterstützte Regenerierung ist

abgeschlossen, wenn das Symbol  im InfoCenter angezeigt wird.

Zurücksetzen-Regenerierung

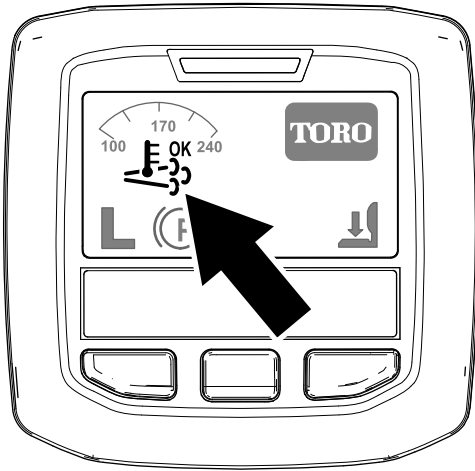


Bild 39

g214711

Symbol für unterstützte bzw. Zurücksetzen-Regenerierung

Geparkte Regenerierung

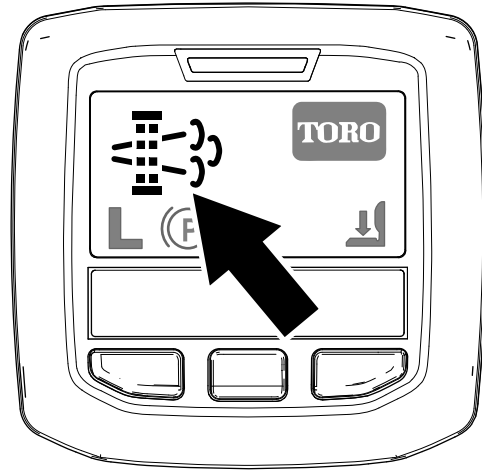


Bild 40

g214713

Symbol für angeforderte geparkte Regenerierung

- Das Symbol für die unterstützte bzw. Zurücksetzen-Regenerierung im InfoCenter angezeigt (Bild 39).
- Der Computer steuert die Ansauggasbedienung und ändert die Kraftstoffeinspritzung, um die Temperatur des Motorauspuffs zu erhöhen.

Wichtig: Das Symbol für die unterstützte bzw. Zurücksetzen-Regenerierung gibt an, dass die Temperatur der von der Maschine ausgestoßenen Auspuffgase höher als beim normalen Betrieb ist.


- Lassen Sie den Motor bei der Verwendung der Maschine mit voller Motordrehzahl laufen (falls möglich), um die Regenerierung des Dieselpartikelfilters zu fördern.



- Das Symbol wird im InfoCenter angezeigt, während die Zurücksetzen-Regenerierung verarbeitet wird.
- Stellen Sie, falls möglich, den Motor nicht ab oder verringern die Motordrehzahl, während die Zurücksetzen-Regenerierung verarbeitet wird.

Wichtig: Stellen Sie den Motor erst ab, wenn die Zurücksetzen-Regenerierung abgeschlossen ist.

Hinweis: Die Zurücksetzen-Regenerierung ist

abgeschlossen, wenn das Symbol  im InfoCenter angezeigt wird.

- Das Symbol für die geparkte Regenerierung wird im InfoCenter angezeigt (Bild 40).
- Wenn eine geparkte Regenerierung erforderlich ist, wird im InfoCenter die Motorwarnung SPN 3719, FMI 16 (Bild 41) angezeigt, und der Computer verringert die Motorleistung auf 85 %.

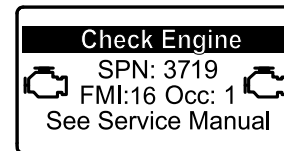


Bild 41

g213866

Wichtig: Wenn Sie eine geparkte Regenerierung nicht innerhalb von zwei Stunden durchführen, verringert der Computer die Motorleistung auf 50 %.

- Eine geparkte Regenerierung dauert 30 Minuten bis 60 Minuten.
- Wenn Sie von der Firma berechtigt sind, benötigen Sie einen PIN-Code, um die geparkte Regenerierung durchzuführen.

Vorbereiten einer geparkten oder Wiederherstellung-Regenerierung

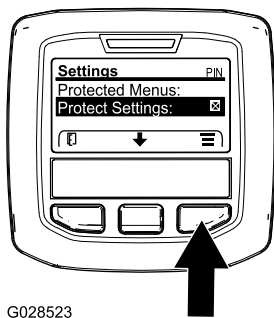
1. Stellen Sie sicher, dass der Kraftstofftank mindestens zu einem Viertel gefüllt ist.
2. Bewegen Sie die Maschine nach außen auf einen Bereich, der nicht in der Nähe von brennbarem Material ist.
3. Parken Sie die Maschine auf einer ebenen Fläche.

4. Stellen Sie sicher, dass die Fahrtrihshebel in der NEUTRAL-Stellung sind.
5. Senken Sie die Schneideinheiten ggf. ab und stellen sie ab.
6. Aktivieren Sie die Feststellbremse
7. Stellen Sie die Gasbedienung in die niedrige LEERLAUF-Stellung.

Durchführen einer geparkten Regenerierung

Hinweis: Anweisungen zum Entsperren der geschützten Menüs finden Sie unter [Zugreifen auf die geschützten Menüs \(Seite 22\)](#).

1. Greifen Sie auf die geschützten Menüs zu und entsperren Sie das Untermenü „geschützte Einstellungen“ ([Bild 42](#)), siehe [Zugreifen auf die geschützten Menüs \(Seite 22\)](#).



G028523

Bild 42

g028523

2. Navigieren Sie auf das HAUPTMENÜ, drücken Sie die mittlere Taste, um auf das Menü SERVICE zu navigieren; drücken Sie die rechte Taste, um die Option SERVICE auszuwählen ([Bild 43](#)).

Hinweis: Im InfoCenter sollte die PIN-Anzeige oben rechts auf dem Display angezeigt werden.

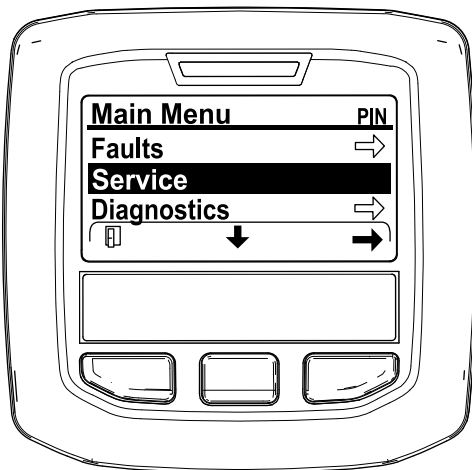


Bild 43

g212371

wird; drücken Sie die rechte Taste, um die Option DPF REGENERATION auszuwählen ([Bild 44](#)).

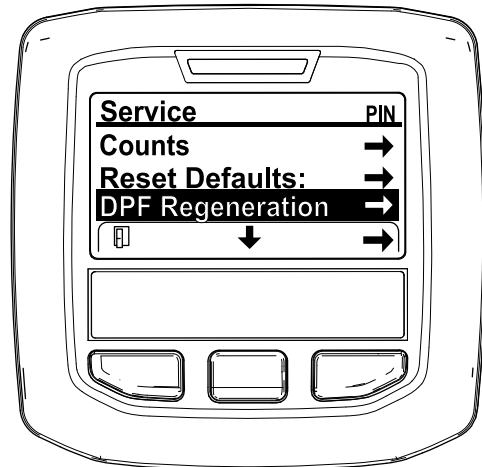


Bild 44

g212138

4. Wenn die Meldung „Initiate DPF Regen. Are you sure?“ Angezeigt wird, drücken Sie die mittlere Taste ([Bild 45](#)).

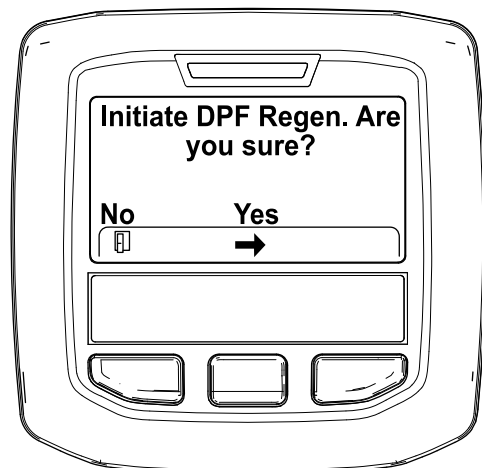



Bild 45

g212125

5. Wenn die Kühlmitteltemperatur unter 60°C liegt, wird die Meldung „Insure  is running and above 60C/140F“ angezeigt ([Bild 46](#)).

Achten Sie auf die Temperatur auf dem Display und lassen Sie die Maschine mit Vollgas laufen, bis die Temperatur bei 60°C liegt; drücken Sie dann die mittlere Taste.

Hinweis: Wenn die Kühlmitteltemperatur über 60°C liegt, wird dieser Bildschirm nicht angezeigt.

3. Drücken Sie im Menü SERVICE die mittlere Taste, bis die Option DPF REGENERATION angezeigt



Bild 46

g211986

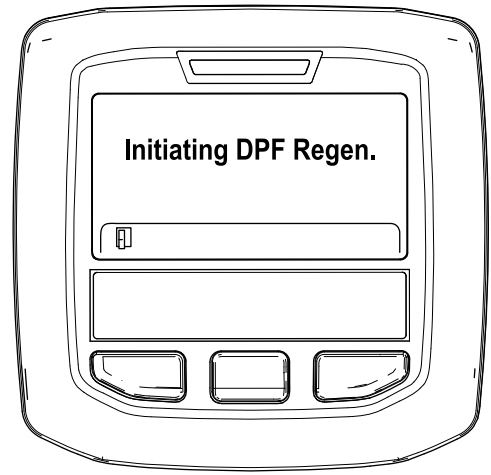


Bild 48

g212405

6. Stellen Sie die Gasbedienung in die NIEDRIGE LEERLAUF-Stellung und drücken Sie die mittlere Taste (Bild 47).

- B. Die Meldung „Waiting on [engine icon]“ wird angezeigt (Bild 49).

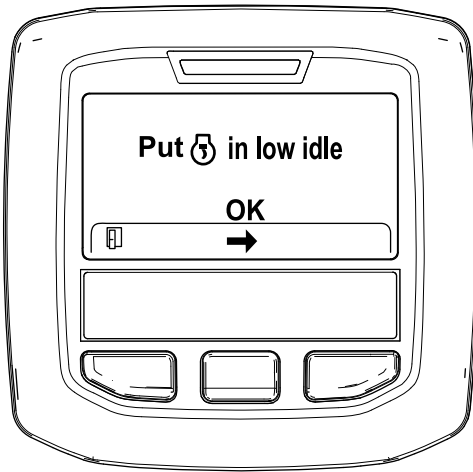


Bild 47

g212372



Bild 49

g212406

7. Die folgenden Meldungen werden angezeigt, wenn die geparkte Regenerierung beginnt:

- A. Die Meldung „Initiating DPF Regen.“ wird angezeigt (Bild 48).

- C. Der Computer stellt fest, ob die Regenerierung ausgeführt wird. Eine der folgenden Meldungen wird im InfoCenter angezeigt:

- Wenn die Regenerierung zugelassen wird, wird die Meldung „Regen. Initiated. Allow up to 30 minutes for completion“ im InfoCenter angezeigt. Warten Sie, bis die Maschine die geparkte Regenerierung abgeschlossen hat (Bild 50).

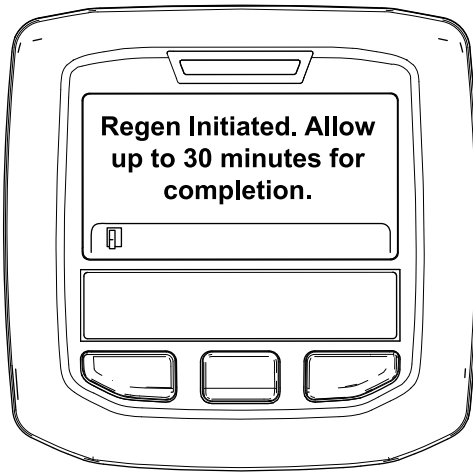
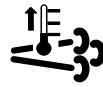
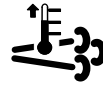


Bild 50

g213424



Der Motor ist kalt, warten.



Der Motor ist warm, warten.



30%

Der Motor ist heiß, Regenerierung wird ausgeführt (Prozent abgeschlossen).

- Die geparkte Regenerierung ist abgeschlossen, wenn die Meldung „Regen. Complete“ im InfoCenter angezeigt wird. Drücken Sie die linke Taste, um den Homebildschirm anzuzeigen (Bild 52).

- Wenn der Motorcomputer die Regenerierung nicht zulässt, wird die Meldung „DPF Regen. Not Allowed“ im InfoCenter angezeigt (Bild 51). Drücken Sie die linke Taste, um den Homebildschirm anzuzeigen.

Wichtig: Wenn Sie nicht alle Anforderungen für die Regenerierung erfüllt haben oder weniger als 50 Betriebsstunden seit der letzten Regenerierung vergangen sind, wird die Meldung „DPF Regen. Not Allowed“ angezeigt.

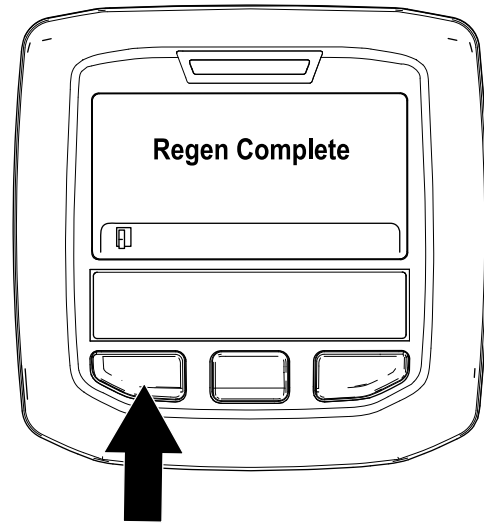


Bild 52

g212404

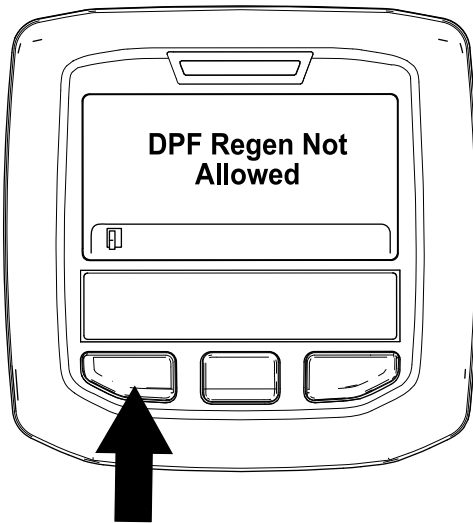


Bild 51

g212410

Wiederherstellung-Regenerierung

- Während die Regenerierung ausgeführt wird, wird der Homebildschirm im InfoCenter mit den folgenden Symbolen angezeigt:

- Wenn Sie die Anforderung für eine geparkte Regenerierung (wird im InfoCenter angezeigt) ignorieren und die Maschine weiterhin einsetzen, sammelt sich eine kritische Rußmenge im Dieselpartikelfilter an.
- Wenn eine Wiederherstellung-Regenerierung erforderlich ist, wird im InfoCenter die Motorwarnung SPN 3719, FMI 16 (Bild 53) angezeigt, und der Computer verringert die Motorleistung auf 85 %.

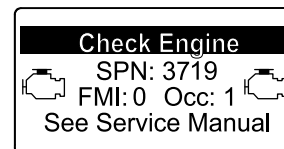


Bild 53

g213867

Wichtig: Wenn Sie eine Wiederherstellung-Regenerierung nicht innerhalb von 15 Minuten durchführen, verringert der Computer die Motorleistung auf 50 %.

- Führen Sie eine Wiederherstellung-Regenerierung durch, wenn der Motor Kraft verliert und eine geparkte Regenerierung Ruß im Dieselpartikelfilter nicht leistungsfähig entfernen kann.
- Eine Wiederherstellung-Regenerierung dauert bis zu vier Stunden.
- Ein Mechaniker des Vertragshändlers muss die Wiederherstellung-Regenerierung ausführen; wenden Sie sich an den offiziellen Toro Vertragshändler.

Verwenden des Tempomats

Der Tempomatschalter arretiert die Pedalstellung, um die gewünschte Fahrgeschwindigkeit zu erhalten. Wenn Sie hinten auf den Schalter drücken, wird der Tempomat deaktiviert; in der mittleren Stellung des Schalters ist der Tempomat aktiviert und die gewünschte Fahrgeschwindigkeit stellen Sie vorne am Schalter ein.

Hinweis: Die Pedalstellung wird auch gelöst, wenn Sie das Bremspedal kurz betätigen oder das Fahrpedal für eine Sekunde in die Rückwärtsstellung bewegen.

Verwenden des Motordrehzahlschalters

Der Schalter für die Motordrehzahl hat zwei Betriebsarten zum Ändern der Motordrehzahl. Berühren Sie den Schalter kurz, um die Motordrehzahl in Schritten von 100 U/Min zu erhöhen oder zu verringern. Wenn Sie den Schalter gedrückt halten, geht der Motor automatisch in den HOHEN oder NIEDRIGEN Leerlauf, abhängig vom gedrückten Schalter.

Einstellen der Mähgeschwindigkeit

Supervisor (Geschütztes Menü)

Der Vorarbeiter kann die maximale Mähgeschwindigkeit in Schritten von 50 %, 75 % oder 100 % einstellen, mit der der Bediener mähen kann (niedriger Bereich).

Die Schritte zum Einstellen der Mähgeschwindigkeit finden Sie unter [Verwenden des InfoCenter-Bedienelements \(Seite 19\)](#).

Operator

Der Bediener kann die maximale Mähgeschwindigkeit (niedriger Bereich) im Bereich der vom Vorarbeiter voreingestellten Einstellungen anpassen. Drücken Sie auf dem Willkommen- oder Hauptbildschirm im

InfoCenter die mittlere Taste (Symbol ) , um die Geschwindigkeit einzustellen.

Hinweis: Beim Wechseln zwischen dem niedrigen und hohen Bereich werden die Einstellung auf der Basis der vorherigen Einstellung transferiert. Die Einstellungen werden zurückgesetzt, wenn die Maschine abgeschaltet wird.

Hinweis: Dieses Feature kann auch zusammen mit dem Tempomat verwendet werden.

Einstellen der Transportgeschwindigkeit

Supervisor (Geschütztes Menü)

Der Vorarbeiter kann die maximale Transportgeschwindigkeit in Schritten von 50 %, 75 % oder 100 % einstellen, mit der der Bediener fahren kann (hoher Bereich).

Die Schritte zum Einstellen der Transportgeschwindigkeit finden Sie unter [Verwenden des InfoCenter-Bedienelements \(Seite 19\)](#).

Operator

Der Bediener kann die maximale Transportgeschwindigkeit (hoher Bereich) im Bereich der vom Vorarbeiter voreingestellten Einstellungen anpassen. Drücken Sie auf dem Willkommen- oder Hauptbildschirm im

InfoCenter die mittlere Taste (Symbol ) , um die Geschwindigkeit einzustellen.

Hinweis: Beim Wechseln zwischen dem niedrigen und hohen Bereich werden die Einstellung auf der Basis der vorherigen Einstellung transferiert. Die Einstellungen werden zurückgesetzt, wenn die Maschine abgeschaltet wird.

Hinweis: Dieses Feature kann auch zusammen mit dem Tempomat verwendet werden.

Vertrautmachen mit dem Fahrverhalten der Maschine

Üben Sie das Fahren mit der Maschine, da sie ein hydrostatisches Getriebe hat, dessen Fahrverhalten sich von vielen anderen Rasenpflegemaschinen unterscheidet. Einige wichtige Aspekte, die Sie beim Einsatz der Zugmaschine, des Mähwerks und anderer Anbaugeräte beachten müssen, sind das Getriebe, die Motordrehzahl, die Belastung der Schnittmesser

und der Bauteile anderer Anbaugeräte sowie die Bedeutung der Bremsen.

Mit Toro Smart Power™ muss der Bediener in schwierigen Bedingungen nicht auf die Motordrehzahl achten. Smart Power verhindert, dass die Maschine in schweren Grünflächen steckenbleibt. Hierfür wird die Maschinengeschwindigkeit automatisch gesteuert und die Mähleistung optimiert.

Mit diesen unterstützen Sie das Wenden der Maschine. Gehen Sie bei ihrem Einsatz jedoch vorsichtig vor, insbesondere auf weichem und nassem Gras, sonst können Sie versehentlich den Rasen beschädigen. Ein weiterer Vorteil der Bremsen liegt im Beibehalten der Bodenhaftung. An manchen Hängen rutscht das hangaufwärts liegende Rad durch und verliert die Bodenhaftung. Drücken Sie in solchen Fällen das hangaufwärts liegende Pedal langsam ab und zu durch, bis das hangaufwärts liegende Rad nicht mehr rutscht, wodurch sich die Bodenhaftung des hangabwärts liegenden Rades verbessert.

Die Antischlupfregelung ist jetzt automatisch und benötigt keinen Bedienereingriff. Wenn ein Rad rutscht wird der Fluss automatisch zwischen den Vorder- und Hinterreifen aufgeteilt, um das Rutschen des Rads und den Antriebsverlust zu verringern.

Gehen Sie beim Einsatz der Maschine an Hanglagen besonders vorsichtig vor. Stellen Sie sicher, dass der Überrollschutz aufgerichtet und der Sitzriegel richtig arretiert ist sowie der Sicherheitsgurt angelegt ist. Um einen Überschlag zu vermeiden, sollten Sie an Hängen langsam fahren und scharfe Kurven vermeiden. Senken Sie zum Verbessern der Kontrolle über die Lenkung das Mähwerk ab, wenn Sie hangabwärts fahren.

Deaktivieren Sie vor dem Abstellen des Motors alle Bedienelemente und stellen Sie die Gasbedienung in die LANGSAM-Stellung. Wenn Sie die Gasbedienung in die LANGSAM-Stellung ändern, sinkt die Motordrehzahl, die Geräuschentwicklung und die Vibration. Drehen Sie den Zündschlüssel in die AUS-Stellung, um den Motor abzustellen.

Heben Sie vor dem Maschinentransport die Mähwerke an und arretieren Sie die Transportriegel (Bild 54).

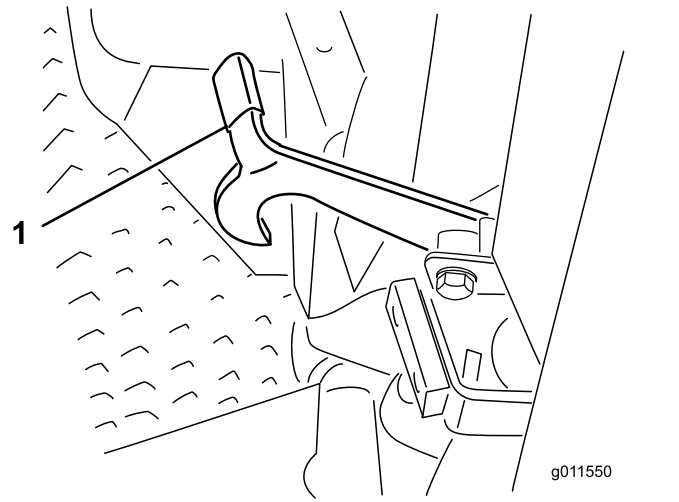


Bild 54

1. Transportriegel (Seitenmähwerke)

Betriebshinweise

Einsetzen der Maschine

- Starten Sie den Motor und lassen ihn im HALBEN LEERLAUF warmlaufen. Drücken Sie den Gasbedienungshebel ganz nach vorne, heben die Mähwerke an, lösen die Feststellbremse, treten auf das Vorwärtsfahrpedal und fahren vorsichtig auf einen freien Platz.
- Üben Sie das Vorwärts- und Rückwärtsfahren sowie das Starten und Stoppen der Maschine. Nehmen Sie zum Anhalten der Maschine den Fuß vom Fahrpedal und lassen dieses in die NEUTRALSTELLUNG zurückgehen, oder treten Sie auf das Rückwärtsfahrpedal.

Hinweis: Beim Hangabwärtsfahren müssen Sie zum Stoppen u. U. das Rückwärtsfahrpedal treten.

- Mähen Sie möglichst senkrecht hangauf- oder abwärts und nicht schräg. Senken Sie die Mähwerke für ein Beibehalten der Lenkkontrolle ab, wenn Sie einen Hang hinunter fahren. Wenden Sie nicht an Hängen.
- Üben Sie das Fahren um Hindernisse herum, während die Mähwerke angehoben und abgesenkt sind. Fahren Sie vorsichtig zwischen Hindernissen durch, sodass Sie weder die Maschine noch die Mähwerke beschädigen.
- Fahren Sie in unebenem Gelände immer langsam.
- Wenn Sie auf ein Hindernis stoßen, heben Sie die Mähwerke ein, damit Sie darum herum mähen können.
- Heben Sie die Mähwerke beim Transport der Maschine von einem Arbeitsbereich zum anderen vollständig an, bewegen

den Mäh-/Transportschieber nach links auf „Transport“ und stellen die Gasbedienung in die SCHNELL-Stellung.

Ändern der Mähmuster

Das Ändern der Mähmuster verringert oft Probleme beim Schnittbild, die durch wiederholtes Mähen in der gleichen Richtung auftreten.

Funktion des Gegengewichts

Die Gegengewichtsanlage erhält den Hydraulikrückdruck auf die Mähwerkhubzylinder. Dieser Gegengewichtsdruck verlagert das Mähwerkgewicht auf die Antriebsräder des Mähers und verbessert den Antrieb. Der Gegengewichtsdruck wurde im Werk auf eine optimale Balance von Schnittbild und Antrieb in den meisten Grünflächenbedingungen eingestellt. Das Verringern der Gegengewichteinstellung führt ggf. zu einem stabileren Mähwerk, kann den Antrieb jedoch verschlechtern. Das Erhöhen der Gegengewichteinstellung kann den Antrieb verbessern, sich aber nachteilig auf das Schnittbild auswirken. Weitere Informationen zum Einstellen des Gegengewichtsdruks finden Sie in der *Wartungsanleitung* für die Zugmaschine.

Beheben von Schnittbildproblemen

Weitere Informationen finden Sie in der Anleitung „Beheben von Schnittbildproblemen“ (Aftercut Appearance Troubleshooting Guide) unter www.Toro.com.

Verwenden der richtigen Mähmethoden

- Schalten Sie zum Mähbeginn die Mähwerke ein und fahren den Arbeitsbereich langsam an. Senken Sie die Mähwerke ab, sobald sich die Frontmähwerke über dem Mähbereich befinden.
- Orientieren Sie sich an einem Baum oder einem anderen Gegenstand in einiger Entfernung und fahren diesen geradlinig an, um ein professionelles gerades Schnittbild und Streifen herbeizuführen.
- Heben Sie die Mähwerke an, sobald die Frontmähwerke den Mähbereich erreichen, und führen eine tränenförmige Wendung durch, um die Maschine schnell für den nächsten Durchgang auszurichten.
- Die Mähwerke neigen dazu, Schnittgut zur linken Seite der Maschine auszuwerfen. Wenn Sie um Bunker mähen, ist es sinnvoll, im Uhrzeigersinn zu

mähen, damit das Schnittgut nicht in den Bunker ausgeworfen wird.

- Für die Mähwerke sind auch festgeschraubte Mulchablenkbleche erhältlich. Die Mulchablenkbleche funktionieren gut, wenn Sie die Grünfläche regelmäßig mähen, damit jeweils höchstens 25 mm der Schnittlänge des Grases entfernt wird. Wenn Sie bei eingebauten Mulchablenkblechen zu viel Gras schneiden, kann das Schnittbild leiden und der zum Rasenmähen erforderliche Kraftaufwand nimmt zu. Die Mulchablenkbleche eignen sich ebenfalls zum Zerschneiden von herbstlichem Laub.

Mähen bei trockenem Gras

Mähen Sie entweder am späten Vormittag, um Tau zu vermeiden, der zum Verklumpen des Schnittguts führt oder am späten Nachmittag, um Rasenschäden vorzubeugen, die durch das Einwirken von direkter Sonnenbestrahlung auf empfindliches, frisch gemähtes Gras entstehen können.

Auswahl der passenden Schnitthöhe für die vorherrschenden Bedingungen

Mähen Sie ca. 25 mm, aber nie mehr als $\frac{1}{3}$ der Grashalme. Sie müssen bei extrem sattem und dichtem Gras u. U. die Schnitthöhe erhöhen.

Mähen mit scharfen Messern

Ein scharfes Messer mäht sauber, ohne Grashalme zu zerreißen oder zu zerschneiteln, was bei stumpfen Messern vorkommt. Abgerissene und zerschneitzelte Grashalme werden an den Kanten braun. Dadurch reduziert sich das Wachstum, und die Anfälligkeit des Rasens für Krankheiten steigt. Stellen Sie sicher, dass sich die Messer in einwandfreiem Zustand befinden, und dass die Windflügel noch ganz sind.

Überprüfen des Mähwerkzustands

Stellen Sie sicher, dass die Mähwerkammern in gutem Zustand sind. Biegen Sie alle Verbiegungen der Kammerteile gerade, um den korrekten Abstand zwischen Messersitzen und der Kammer sicherzustellen.

Warten der Maschine nach dem Mähen

Reinigen Sie die Maschine nach dem Mähen gründlich mit einem Gartenschlauch ohne Spritzdüse, um zu vermeiden dass Dichtungen und Lager durch einen

zu hohen Wasserdruck verunreinigt oder beschädigt werden. Stellen Sie sicher, dass der Kühler und Ölkühler frei von Schmutz und Schnittgut bleiben. Nach dem Reinigen sollten Sie die Maschine auf mögliche Hydrauliköllecks, Beschädigungen oder Abnutzung der hydraulischen und mechanischen Komponenten und die Mähwerkmesser auf Schärfe prüfen.

Nach dem Einsatz

Hinweise zur Sicherheit nach dem Betrieb

Allgemeine Sicherheit

- Entfernen Sie Gras und Schmutz von den Mähwerken, Antrieben, vom Auspuff und dem Motor, um einem Brand vorzubeugen. Wischen Sie Öl- und Kraftstoffverschüttungen auf.
- Schließen Sie den Kraftstoffhahn, wenn Sie die Maschine einlagern oder transportieren.
- Kuppeln Sie den Antrieb des Anbaugerätes aus, wenn Sie die Maschine transportieren oder nicht verwenden.
- Verwenden Sie durchgehenden Rampen für das Verladen der Maschine auf einen Anhänger oder Pritschenwagen. Überschreiten Sie nicht einen Winkel von 15 Grad zwischen Rampe und Anhänger oder Pritschenwagen.
- Vergurten Sie die Maschine mit Riemen, Ketten, Kabel oder Seilen. Die vorderen und hinteren Gurte sollten nach unten und außerhalb der Maschine verlaufen.
- Lassen Sie den Motor abkühlen, bevor Sie die Maschine in einem geschlossenen Raum abstellen.
- Lagern Sie die Maschine oder den Benzinkanister nie an Orten mit offener Flamme, Funken oder Zündflamme, z. B. Warmwasserbereiter, oder andere Geräte.

Sicherheit beim Schleppen

- Schleppen Sie nur mit einer Maschine ab, die eine Anhängerkupplung hat. Befestigen Sie abgeschleppte Geräte nur an der Anhängerkupplung.
- Halten Sie die Empfehlungen des Herstellers hinsichtlich Gewichtslimits für geschleppte Geräte und Schleppen an Hanglagen ein. Auf Hängen kann das Gewicht des angehängten Geräts zu einem Verlust der Haftung und Kontrolle führen.

- Halten Sie Kinder und andere Personen immer von angehängten Geräten fern.
- Fahren Sie langsam und berücksichtigen den längeren Bremsweg, wenn Sie mit einem angehängten Gerät fahren.

Schieben oder Abschleppen der Maschine

Im Notfall können Sie die Maschine durch Aktivieren des Sicherheitsventils an der stufenlosen Hydraulikpumpe und durch Schieben oder Schleppen bewegen.

Wichtig: Schieben oder schleppen Sie die Maschine höchstens mit 3-4,8 km/h ab, sonst kann das interne Getriebe beschädigt werden. Öffnen Sie das Sicherheitsventil immer, wenn die Zugmaschine geschoben oder geschleppt wird.

1. Klappen Sie den Sitz hoch und ermitteln Sie die Sicherheitsventile, die sich unter der Vorderseite des Kraftstofftanks befinden (Bild 55).

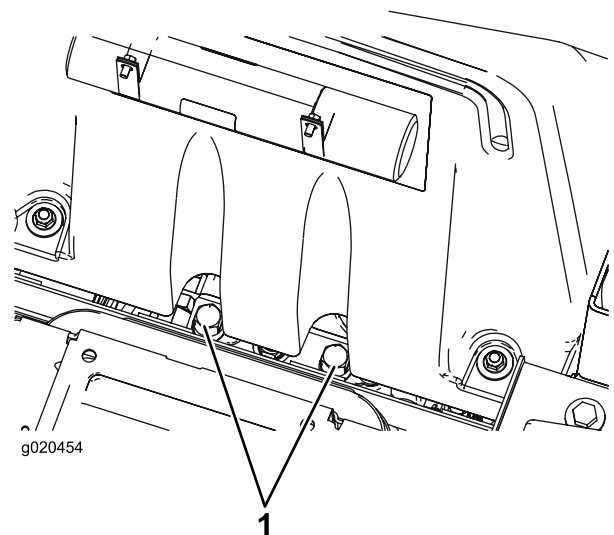


Bild 55

1. Sicherheitsventil (2)
2. Drehen Sie jedes Ventil um 3 Umdrehungen nach links, um das Ventil zu öffnen und Öl intern abzulenken.
Hinweis: Öffnen Sie es nicht mehr als drei Umdrehungen. Weil das Öl abgelenkt wird, lässt sich die Zugmaschine ohne Schäden am Getriebe langsam bewegen.
3. Schließen Sie das Sicherheitsventil, bevor Sie den Motor anlassen.
4. Ziehen Sie mit 70 N·m an, um das Ventil zu schließen.

Wichtig: Wenn Sie die Maschine rückwärts geschoben oder abgeschleppt werden muss, muss auch das Rückschlagventil im Allradantriebsverteiler umgangen werden. Schließen Sie zum Umgehen des Sicherheitsventils einen Schlauch (Bestellnummer für den Schlauch 95-8843, Kupplungsanschluss 95-0985 [Menge 2] und Hydraulikanschluss 340-77 [Menge 2]) an die Teststelle für den Rückwärtsantriebsdruck an. Sie befindet sich am Hydrostat und an der Stelle zwischen den Stellen M8 und P2 am hinteren Antriebsverteiler, der sich hinter dem Vorderreifen befindet.

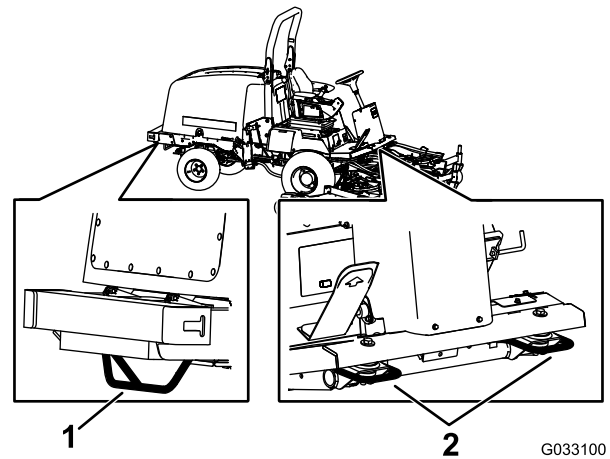


Bild 56

1. Hintere Vergurtungsstelle
2. Vordere Vergurtungsstellen

Ermitteln der Hebestellen

Die Maschine hat vorne und hinten Hebestellen.

⚠️ WARNUNG:

Verwenden Sie immer Achsständer. Verlassen Sie sich nicht darauf, dass ein Wagenheber oder Flaschenzug die Maschine abstützt.

- An der Innenseite des Rahmens an jedem Vorderreifen
- In der Mitte der Hinterachse

Ermitteln der Vergurtungsstellen

Die Maschine hat vorne, hinten und an der Seite der Maschine Vergurtungsstellen (Bild 56).

Hinweis: Vergurten Sie die Maschine in allen vier Ecken mit vom Verkehrsministerium zugelassenen Riemen.

- Zwei vorne an der Bedienerplattform
- Hintere Stoßstange

Wartung

Wichtig: Beachten Sie für weitere Wartungsmaßnahmen die Bedienungsanleitung.

Hinweis: Laden Sie ein kostenfreies Exemplar des elektrischen oder hydraulischen Schaltbilds von www.Toro.com herunter und suchen Sie Ihre Maschine vom Link für die Bedienungsanleitungen auf der Homepage.

Hinweis: Bestimmen Sie die linke und rechte Seite der Maschine anhand der üblichen Einsatzposition.

Empfohlener Wartungsplan

Wartungsintervall	Wartungsmaßnahmen
Nach der ersten Betriebsstunde	<ul style="list-style-type: none">• Ziehen Sie die Radmutter an.
Nach 10 Betriebsstunden	<ul style="list-style-type: none">• Ziehen Sie die Radmutter an.• Prüfen Sie die Spannung des Lichtmaschinenriemens.• Prüfen Sie die Spannung des Kompressorriemens.• Prüfen Sie die Spannung des Messertreibriemens.
Nach 50 Betriebsstunden	<ul style="list-style-type: none">• Wechseln Sie das Motoröl und den -filter.
Nach 200 Betriebsstunden	<ul style="list-style-type: none">• Wechseln Sie das Öl im vorderen Planetengetriebe• Wechseln Sie das Öl in der Hinterachse.• Wechseln Sie den Hydraulikölfilter.
Bei jeder Verwendung oder täglich	<ul style="list-style-type: none">• Prüfen des Reifendrucks.• Prüfen der Sicherheitsschalter• Prüfen Sie den Ölstand im Motor.• Lassen Sie Wasser und andere Verunreinigungen täglich aus dem Kraftstofffilter bzw. Wasserabscheider ab.• Prüfen Sie den Kühlmittelstand.• Prüfen Sie den Stand des Hydrauliköls.• Entfernen Sie alle Rückstände und allen Schmutz vom Motorraum, Kühler und dem Ölkühler.• Prüfen Sie die Funktion der Sicherheitsschalter.
Alle 25 Betriebsstunden	<ul style="list-style-type: none">• Prüfen Sie den Stand der Batterieflüssigkeit. (Prüfen Sie den Stand alle 30 Tage bei eingelagerter Maschine)
Alle 50 Betriebsstunden	<ul style="list-style-type: none">• Fetten Sie alle Lager und Büchsen ein.• Prüfen Sie die Spannung des Messertreibriemens.
Alle 100 Betriebsstunden	<ul style="list-style-type: none">• Prüfen Sie die Schläuche und Klemmen des Kühlsystems.• Prüfen Sie die Spannung des Lichtmaschinenriemens.• Prüfen Sie die Spannung des Kompressorriemens.
Alle 200 Betriebsstunden	<ul style="list-style-type: none">• Ziehen Sie die Radmutter an.
Alle 250 Betriebsstunden	<ul style="list-style-type: none">• Wechseln Sie das Motoröl und den -filter.• Reinigen Sie die Kabinenluftfilter und tauschen die Filter aus, wenn sie zerrissen oder sehr schmutzig sind.• Reinigen Sie die Klimaanlage. (häufiger in sehr staubigem oder schmutzigem Umfeld).
Alle 400 Betriebsstunden	<ul style="list-style-type: none">• Prüfen Sie den Ölstand im Planetengetriebe.• Prüfen Sie das Hinterachsenöl.• Prüfen Sie den Ölstand im Getriebe der Hinterachse.• Warten Sie die Luftfilter (früher, wenn die Luftfilteranzeige rot anzeigt oder häufiger in sehr staubigen oder schmutzigen Bedingungen).• Prüfen Sie die Kraftstoffleitungen und -verbindungen.• Tauschen Sie den Kraftstofffilter aus.• Wechseln Sie die Kraftstofffilterglocke.

Wartungsintervall	Wartungsmaßnahmen
Alle 500 Betriebsstunden	<ul style="list-style-type: none"> • Fetten Sie die Lager in der Hinterachse ein.
Alle 800 Betriebsstunden	<ul style="list-style-type: none"> • Wechseln Sie das Öl im vorderen Planetengetriebe (Oder mindestens einmal jährlich) • Wechseln Sie das Öl in der Hinterachse. • Prüfen der Vorspur der Hinterräder • Prüfen Sie den Messertreibriemen. • Wechseln Sie das Hydrauliköl. • Wechseln Sie den Hydraulikölfilter. • Prüfen Sie den Stoßdämpfer des Seitenmähwerks. • Prüfen Sie die Laufräder des Mähwerks.
Alle 1000 Betriebsstunden	<ul style="list-style-type: none"> • Entleeren und reinigen Sie den Kraftstofftank. • Prüfen Sie den Ventilabstand und stellen ihn ein.
Alle 6000 Betriebsstunden	<ul style="list-style-type: none"> • Nehmen Sie den Rußfilter vom Dieselpartikelfilter ab, reinigen und montieren Sie ihn, oder reinigen Sie den Rußfilter, wenn der Motordefekt SPN 3720 FMI 16, SPN 3720 FMI 0 oder SPN 3720 FMI 16 im InfoCenter angezeigt wird.
Alle 2 Jahre	<ul style="list-style-type: none"> • Entleeren und reinigen Sie den Kraftstofftank. • Spülen Sie das Kühlsystem und wechseln das Kühlmittel. • Tauschen Sie die beweglichen Schläuche aus.

▲ ACHTUNG

Wenn Sie den Zündschlüssel im Zündschloss lassen, könnte eine andere Person den Motor versehentlich anlassen und Sie und Unbeteiligte schwer verletzen.

Ziehen Sie vor irgendwelchen Wartungsarbeiten den Zündschlüssel ab.

Checkliste – tägliche Wartungsmaßnahmen

Kopieren Sie diese Seite für regelmäßige Verwendung.

Wartungsprüfpunkt	Für KW:						
	Montag	Dienstag	Mittwoch	Donners- tag	Freitag	Samstag	Sonntag
Prüfen Sie die Funktion der Sicherheitsschalter.							
Prüfen Sie die Funktion der Bremsen.							
Prüfen Sie den Motorölstand.							
Prüfen Sie den Stand des Kühlsystems.							
Entleeren Sie den Kraftstoff-/Wasserabscheider.							
Prüfen Sie den Luftfilter, die Staubschale und das Entlüftungsventil.							
Achten Sie auf ungewöhnliche Motorengeräusche. ²							
Prüfen Sie den Kühler und das -gitter auf Sauberkeit							
Achten Sie auf ungewöhnliche Betriebsgeräusche.							
Prüfen Sie den Ölstand in der Hydraulikanlage.							
Prüfen Sie die Hydraulikschläuche auf Defekte.							
Prüfen Sie die Dichtheit.							
Prüfen Sie den Kraftstoffstand.							
Überprüfen Sie den Reifendruck.							
Prüfen Sie die Funktion der Instrumente.							
Prüfen Sie die Schnitthöheneinstellung.							
Schmieren Sie alle Schmiernippel ein. ²							
Bessern Sie alle Lackschäden aus.							
¹ Prüfen Sie bei Startschwierigkeiten, bei zu starkem Qualmen oder unruhigem Motorlauf die Glühkerzen und Einspritzdüsen. ² Sofort nach jedem Reinigen, unabhängig von den aufgeführten Intervallen.							

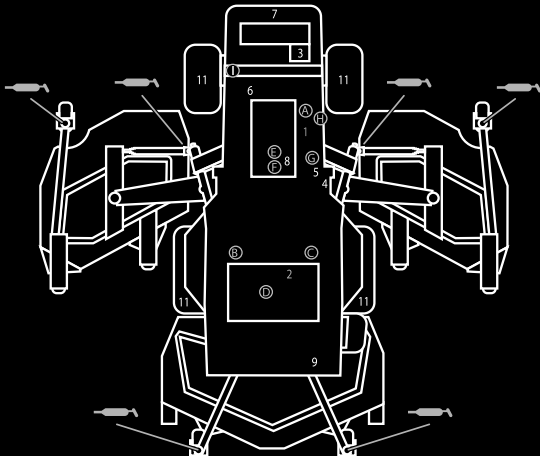
Wichtig: Weitere Wartungsmaßnahmen finden Sie in der Bedienungsanleitung des Motorherstellers.

Aufzeichnungen irgendwelcher Probleme

Inspiziert durch:		
Punkt	Datum	Informationen


Wartungsintervall-Tabelle

**GROUNDMASTER 4010, MODEL 30635 & 30636
QUICK REFERENCE AID**



CHECK/SERVICE (DAILY)

1. ENGINE OIL LEVEL	8. AIR CLEANER
2. HYDRAULIC FLUID LEVEL	9. BRAKE FUNCTION
3. ENGINE COOLANT LEVEL	10. INTERLOCK SYSTEM
4. FUEL - DIESEL ONLY	11. TIRE PRESSURE - 25 PSI/1.70 BAR
5. FUEL/WATER SEPARATOR	12. GREASE POINTS (6)
6. FAN BELT TENSION	SEE OPERATOR'S MANUAL FOR
7. RADIATOR SCREEN	50 HR INTERVAL GREASE POINTS.



SPECIFICATIONS/CHANGE INTERVALS

SEE OPERATOR'S MANUAL FOR INITIAL CHANGES.	FLUID TYPE		CAPACITY	CHANGE INTERVAL		FILTER PART NO.
				FLUID	FILTER	
ENGINE OIL	30635	15W-40, CI-4	6 QUARTS	250 HOURS	250 HOURS	125-7025 (A)
	30636	15W-40, CJ-4				
HYDRAULIC FLUID	ISO VG 46/68		7.75 GALLONS	800 HOURS	800 HOURS	75-1310 (B) 94-2621 (C)
HYDRAULIC BREATHER					800 HRS/YRLY	115-9793 (D)
PRIMARY AIR FILTER					SEE SERVICE INDICATOR	108-3814 (E)
SAFETY AIR FILTER					SEE OPERATOR'S MANUAL	108-3816 (F)
FUEL SYSTEM	> 32 F	NO. 2 DIESEL	21 GALLONS	800 HOURS DRAIN/FLUSH	400 HOURS/YEARLY	30635 110-9049 (G)
	< 32 F	NO. 1 DIESEL				30636 125-2915 (H) 125-8752 (I)
REAR AXLE	85W-140		80 OUNCES	800 HOURS		110-4812 BREATHER (I)
PLANETARY DRIVE	85W-140		22 OUNCES	800 HOURS		
ENGINE COOLANT	50% WATER 50% ETHYL GLYCOL		14.5 QUARTS	DRAIN & FLUSH EVERY 2 YRS.		

130-6046

Bild 57

decal130-6046

Verfahren vor dem Ausführen von Wartungsarbeiten

Sicherheitshinweise vor dem Durchführen von Wartungsarbeiten

- Alle Teile der Maschine müssen sich in gutem Zustand befinden und alle Hardware - insbesondere die Messerbefestigungen - korrekt festgezogen sein. Tauschen Sie abgenutzte oder beschädigte Aufkleber aus.
- Lassen Sie ungeschultes Personal nie Wartungsarbeiten an der Maschine durchführen.
- Vor dem Einstellen, Reinigen oder Reparieren der Maschine:
 1. Stellen Sie die Maschine auf einer ebenen Fläche ab.
 2. Kuppeln Sie die Antriebe aus.
 3. Senken Sie die Mähwerke ab.
 4. Bewegen Sie das Fahrpedal in die NEUTRAL-Stellung.
 5. Aktivieren Sie die Feststellbremse.
 6. Stellen Sie die Gasbedienung in die NIEDRIGE LEERLAUF-Stellung.
 7. Stellen Sie den Motor ab und ziehen Sie den Zündschlüssel ab.
 8. Warten Sie den Stillstand aller Teile ab.
- Immer wenn Sie die Maschine abstellen, einlagern oder unbeaufsichtigt lassen, müssen Sie die Mähwerke absenken, es sei denn, Sie verwenden eine formschlüssige mechanische Sicherung.
- Führen Sie möglichst nicht bei laufendem Motor Wartungsarbeiten an der Maschine durch. Wenn es zwingend erforderlich ist, Wartungsarbeiten bei laufendem Motor durchzuführen, achten Sie unbedingt darauf, dass Sie Hände, Füße und sonstige Körperteile sowie Kleidung von beweglichen Teilen, dem Auswurfbereich und der Unterseite des Rasenmähers fern halten.
- Berühren Sie nie Maschinenteile oder Anbaugeräte, die eventuell durch den Betrieb heiß geworden sind. Lassen Sie diese Teile vor dem Beginn einer Wartung, Einstellung oder einem Kundendienst erst abkühlen.
- Stützen Sie die Maschine und/oder deren Teile bei Bedarf auf Achsständern ab.
- Lassen Sie den Druck aus Maschinenteilen mit gespeicherter Energie vorsichtig ab.

- Wenden Sie sich an Ihren Toro-Vertragshändler, falls größere Reparaturen erforderlich werden sollten oder Sie Unterstützung benötigen.
- Verwenden Sie nur Toro Originalersatzteile und Zubehör. Ersatzteile und Zubehör anderer Hersteller können gefährlich sein und eine Verwendung könnte die Garantie ungültig machen.

Vorbereiten der Maschine für die Wartung

1. Vergewissern Sie sich, dass die Zapfwelle ausgekuppelt ist.
2. Stellen Sie die Maschine auf eine ebene Fläche.
3. Aktivieren Sie die Feststellbremse.
4. Senken Sie die Mähwerke ab (falls erforderlich).
5. Stellen Sie den Motor ab und warten, bis alle sich bewegenden Teile zum Stillstand gekommen sind.
6. Drehen Sie den Zündschlüssel auf die STOPP-Stellung und ziehen ihn ab.
7. Lassen Sie alle Maschinenteile abkühlen, ehe Sie mit Wartungsarbeiten beginnen.

Entfernen der Motorhaube

1. Entriegeln und öffnen Sie die Motorhaube.
2. Entfernen Sie den Splint, mit dem das Gelenk der Motorhaube an den Befestigungshalterungen befestigt ist (**Bild 58**).

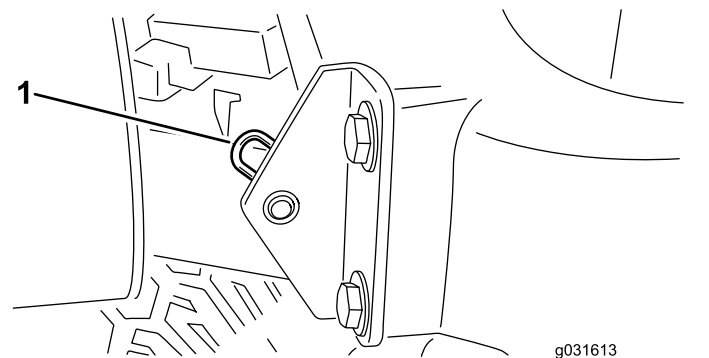


Bild 58

1. Splint
3. Schieben Sie die Motorhaube nach rechts, heben die andere Seite an und ziehen die Haube aus den Scharnieren ab.

Hinweis: Gehen Sie zum Montieren der Motorhaube in umgekehrter Reihenfolge vor.

Schmierung

Einfetten der Lager und Büchsen

Wartungsintervall: Alle 50 Betriebsstunden—Fetten Sie alle Lager und Büchsen ein.

Alle 500 Betriebsstunden/Jährlich (je nach dem, was zuerst erreicht wird)

Die Maschine hat Schmiernippel, die regelmäßig mit Nr. 2 Schmierfett auf Lithiumbasis eingefettet werden müssen. Fetten Sie die Maschine sofort nach jeder Reinigung ein.

Die Schmiernippel und deren Anzahl sind:

Zugmaschine

- Zwei Bremspedal-Drehzapfen der Wellenlager ([Bild 59](#))
- Zwei Drehbüchsen an der Vorder- und Hinterachse ([Bild 60](#))
- Zwei Lenkzylinder-Kugelgelenke ([Bild 61](#))
- Zwei Spurstangen-Kugelgelenke ([Bild 61](#))
- Zwei Achsschenkelbüchsen ([Bild 61](#)).
Fetten Sie die obere Armatur am Achsschenkelbolzen nur einmal jährlich (2 Pumpen).

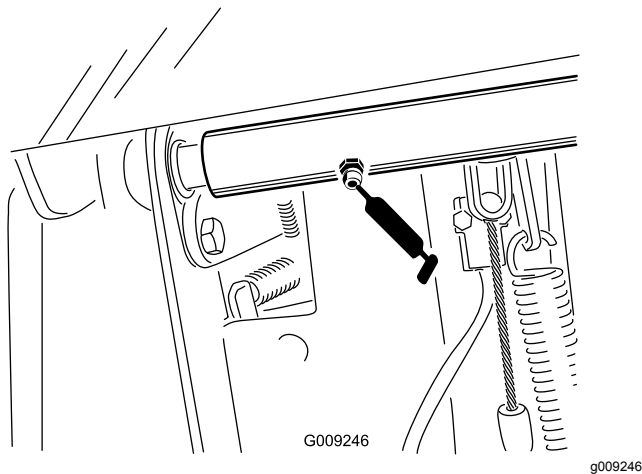


Bild 59

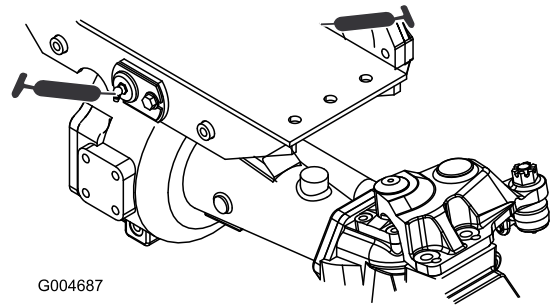


Bild 60

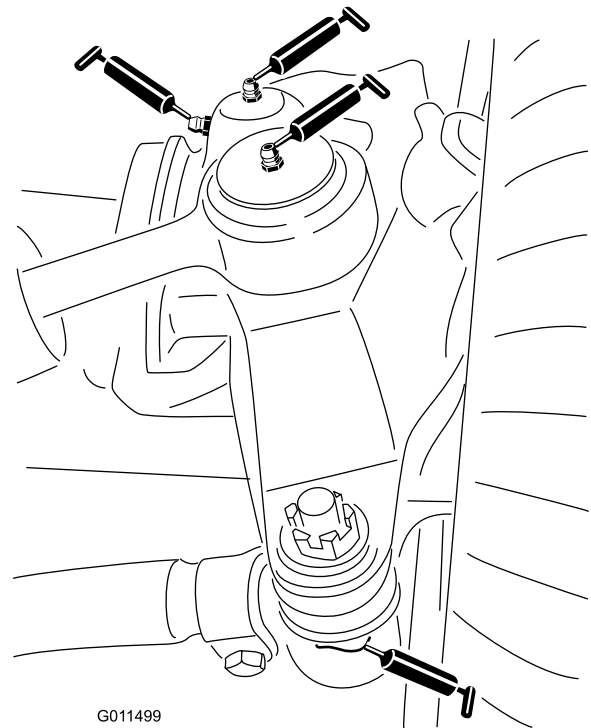


Bild 61

Frontmähwerk

- 2 Laufradgabelbüchsen ([Bild 62](#))
- Drei Spindelwellenlager (unter der Riemenscheibe) ([Bild 63](#))
- Zwei Spannarm-Drehbüchsen ([Bild 63](#))

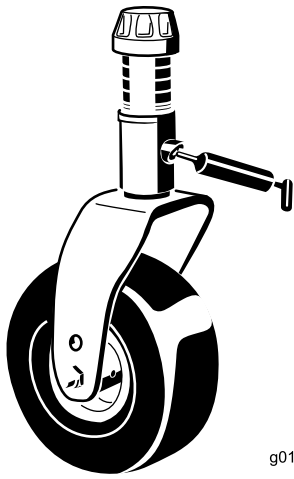
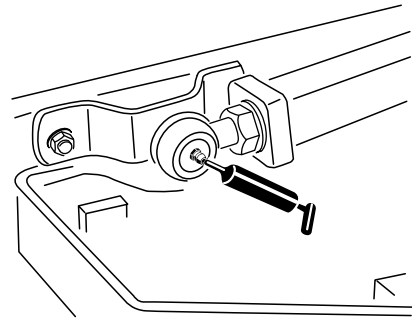


Bild 62

g011557

g011557



g011551

Bild 65

g011551

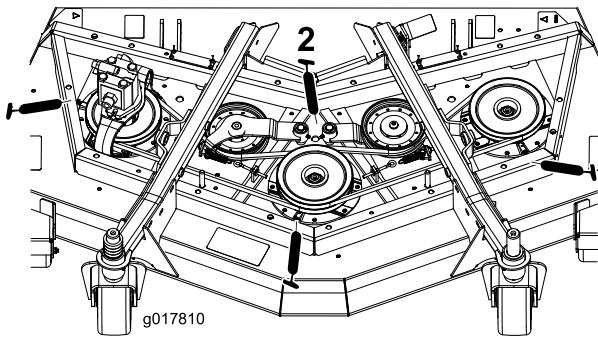


Bild 63

g017810

g017810

Vorderer Hub

- Zwei (an jeder Seite) Hubarm-Zylinderbüchsen ([Bild 64](#))
- Zwei Hubarm-Kugelgelenke ([Bild 65](#))

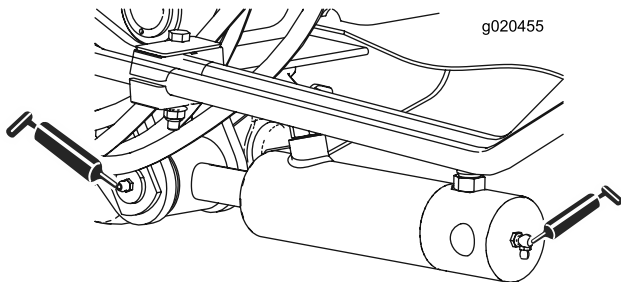


Bild 64

g020455

g020455

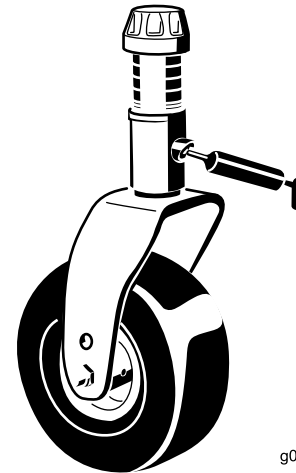


Bild 66

g011557

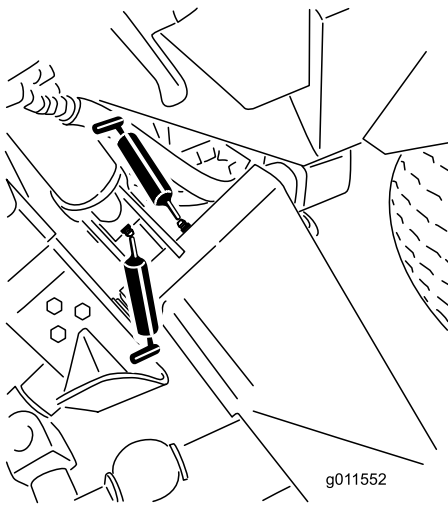
g011557

Seitenmähwerke

- Eine Laufradgabel-Wellenbüchse ([Bild 66](#))
- Zwei (an jeder Seite) Spindelwellenlager (unter der Riemenscheibe)
- Eine Spannarm-Drehbüchse (am Spannarm)

Seitlichen Hübe

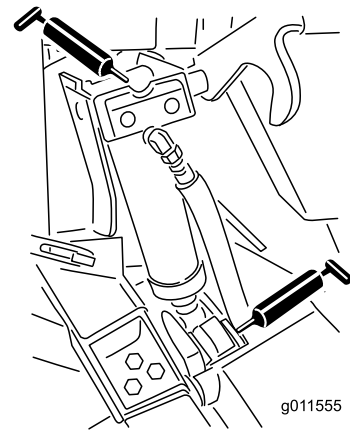
- Sechs Haupt-Hubarmbüchsen ([Bild 67](#) und [Bild 68](#))
- Zwei Kipphebel-Drehbüchsen ([Bild 69](#))
- Vier hintere Armbüchsen ([Bild 69](#))
- Vier Hubzylinder-Drehbüchsen ([Bild 70](#))



g011552

Bild 67

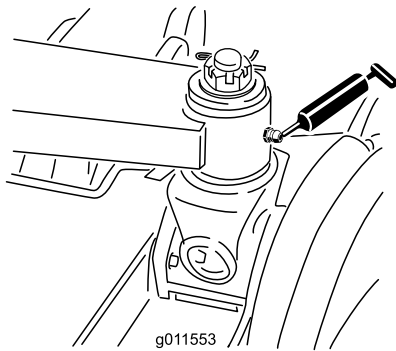
g011552



g011555

Bild 70

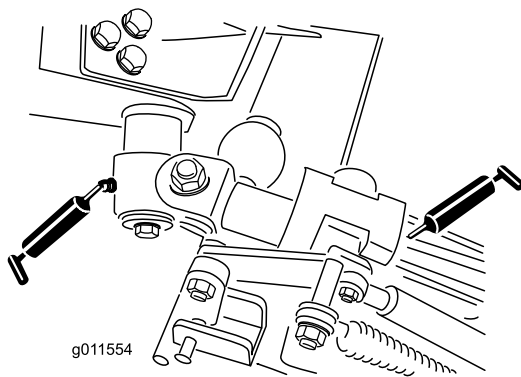
g011555



g011553

Bild 68

g011553



g011554

Bild 69

g011554

Warten des Motors

Sicherheitshinweise zum Motor

Stellen Sie den Motor grundsätzlich vor dem Prüfen des Ölstands oder Auffüllen des Kurbelgehäuses mit Öl ab.

Warten des Motoröls

Ölsorte

Verwenden Sie qualitativ hochwertiges Öl mit niedrigem Aschengehalt, das die folgenden Spezifikationen erfüllt oder übersteigt:

- API-Klassifikation CJ-4 oder höher
- ACEA-Klassifikation E6
- JASO-Klassifikation DH-2

Wichtig: Wenn Sie Motoröl verwenden, muss die Klassifikation API CJ-4 oder höher, ACEA E6 oder JASO DH-2 erfüllt sein, sonst kann der Dieselpartikelfilter verstopfen und den Motor beschädigen.

Verwenden Sie Motoröl mit der folgenden Motorölviskosität:

- Bevorzugte Ölsorte: SAE 15W-40 (über 0°F)
- Ersatzöl: SAE 10W-30 oder 5W-30 (alle Temperaturen)

Premium Motoröl von Toro ist vom offiziellen Toro Vertragshändler mit einer Viskosität von 15W-40 oder 10W-30 erhältlich. Die Bestellnummern finden Sie im Ersatzteilkatalog.

Prüfen des Motorölstands

Wartungsintervall: Bei jeder Verwendung oder täglich

Der Motor wird vom Werk aus mit Öl befüllt. Prüfen Sie jedoch den Ölstand, bevor und nachdem Sie den Motor das erste Mal verwenden.

Wichtig: Prüfen Sie das Motoröl täglich. Wenn der Stand des Motoröls über der Voll-Markierung am Peilstab liegt, ist das Motoröl ggf. mit Kraftstoff verdünnt.

Wenn der Stand des Motoröls über der Voll-Markierung liegt, wechseln Sie das Motoröl.

Der Stand des Motoröls sollte am besten bei kaltem Motor vor dem täglichen Anlassen geprüft werden. Wenn der Motor gelaufen ist, lassen Sie das Öl für 10 Minuten in die Wanne zurücklaufen, bevor Sie den Ölstand prüfen. Wenn der Ölstand an oder unter

der Nachfüll-Markierung am Peilstab liegt, gießen Sie Öl nach, bis der Ölstand die Voll-Markierung erreicht. **Füllen Sie nicht zu viel Motoröl ein.**

Wichtig: Halten Sie den Stand des Motoröls zwischen den unteren und oberen Markierungen am Peilstab; der Motor kann ausfallen, wenn er mit zu wenig oder zu viel Öl verwendet wird.

1. Parken Sie die Maschine auf einer ebenen Fläche.
2. Prüfen Sie den Ölstand im Motor (Bild 71).

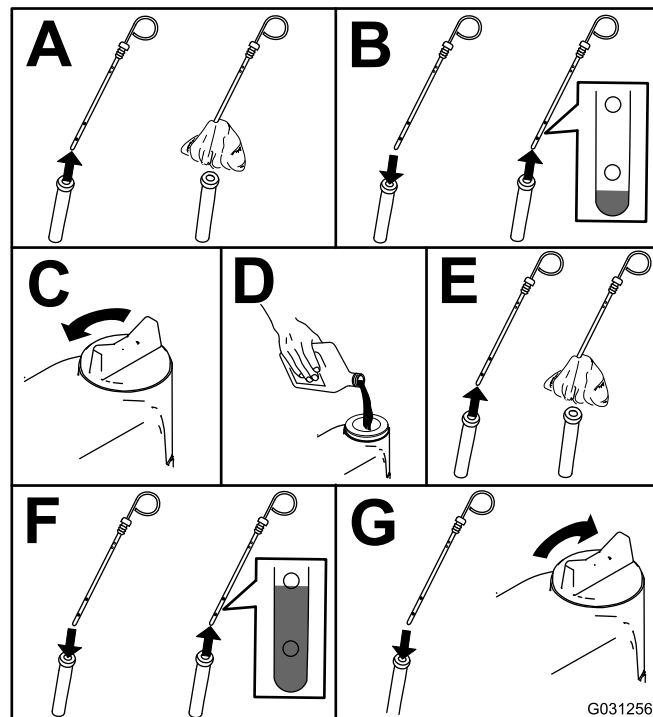


Bild 71

Hinweis: Lassen Sie, wenn Sie die Ölsorte wechseln möchten, das Altöl vollständig aus dem Kurbelgehäuse ablaufen, bevor Sie das neue einfüllen.

Kurbelgehäuse-Ölfassungsvermögen

Ca. 5,7 l mit Filter.

Wechseln des Motoröls und -filters

Wartungsintervall: Nach 50 Betriebsstunden

Alle 250 Betriebsstunden

1. Lassen Sie den Motor an und lassen Sie ihn ca. 5 Minuten lang laufen, damit sich das Öl erwärmt.
2. Parken Sie die Maschine auf einer ebenen Fläche, stellen den Motor ab, ziehen den Schlüssel ab und warten, bis alle beweglichen

Teile zum Stillstand gekommen sind, bevor Sie die Bedienerposition verlassen.

3. Tauschen Sie das Motoröl und den Motorölfilter aus (Bild 72).

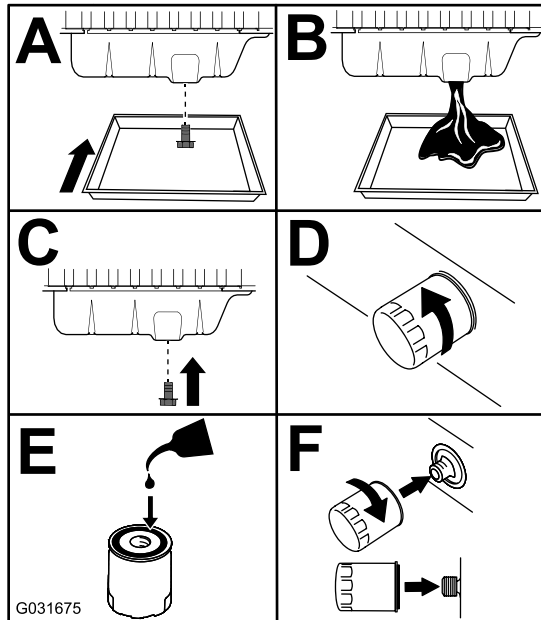


Bild 72

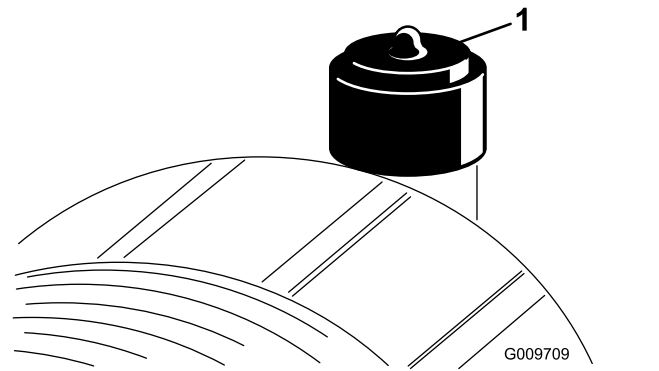


Bild 73

1. Luftfilteranzeige

Wichtig: Stellen Sie sicher, dass die Abdeckung richtig angebracht ist und das Luftfiltergehäuse abdichtet.

1. Tauschen Sie den Luftfilter aus (Bild 74).

4. Füllen Sie Öl nach.

Warten des Luftfilters

Wartungsintervall: Alle 400 Betriebsstunden

Prüfen Sie das Luftfiltergehäuse auf Beschädigungen, die eventuell zu einem Luftleck führen können. Ersetzen Sie ihn bei einer Beschädigung. Prüfen Sie die ganze Ansauganlage auf undichte Stellen, Beschädigungen oder lose Schlauchklemmen.

Warten Sie den Luftfilter nur, wenn die Wartungsanzeige dies angibt (Bild 73). Das frühzeitige Auswechseln des Luftfilters erhöht nur die Gefahr, dass Schmutz in den Motor gelangt, wenn Sie den Filter entfernen.

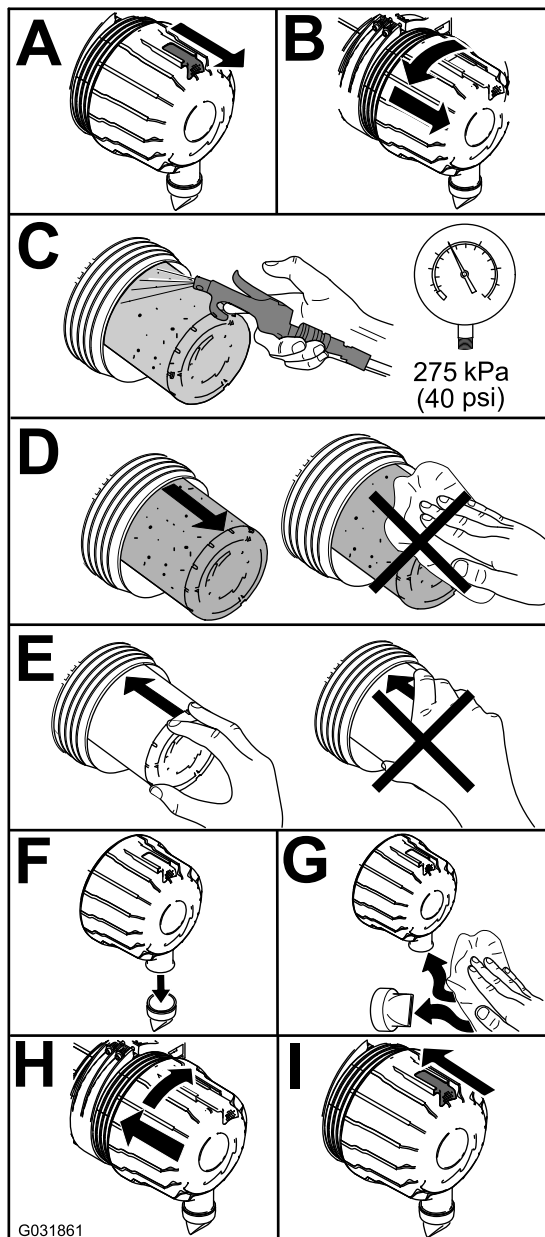


Bild 74

Hinweis: Sie sollten einen gebrauchten Einsatz nicht reinigen, da die Gefahr einer Beschädigung des Filtermediums besteht.

Wichtig: Versuchen Sie nie, den Sicherheitsfilter zu reinigen (Bild 75). Tauschen Sie den Sicherheitsfilter bei jeder dritten Wartung des Hauptluftfilters aus.

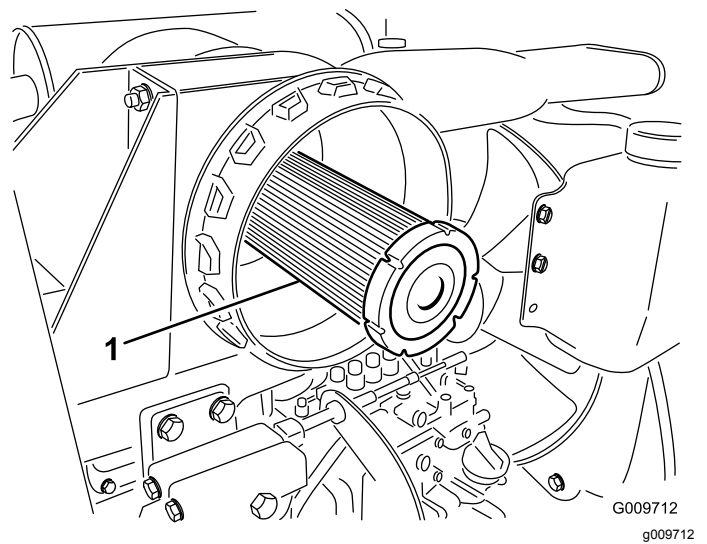


Bild 75

1. Sicherheitsluftfilter
2. Stellen Sie die Anzeige (Bild 73) zurück, wenn sie auf Rot steht.

Warten des Dieseloxidationskatalysators und des Rußfilters

Wartungsintervall: Alle 6000 Betriebsstunden oder reinigen Sie den Rußfilter, wenn der Motordefekt SPN 3720 FMI 16, SPN 3720 FMI 0 oder SPN 3720 FMI 16 im InfoCenter angezeigt wird.

- Wenn die Hinweismeldung ADVISORY 179 im InfoCenter angezeigt wird, hat der Dieselpartikelfilter fast den empfohlenen Wartungspunkt für den Dieseloxidationskatalysator und den Rußfilter erreicht.

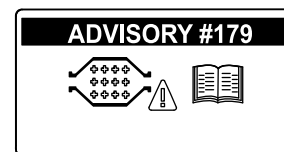


Bild 76

- Wenn der Motordefekt CHECK ENGINE SPN 3251 FMI 0, CHECK ENGINE SPN 3720 FMI 0 oder CHECK ENGINE SPN 3720 FMI 16 im InfoCenter (Bild 77) angezeigt wird, reinigen Sie den Rußfilter mit den folgenden Schritten:

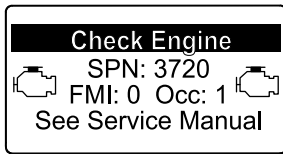
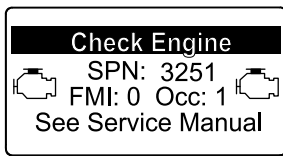


Bild 77

g214715

g213864

g213863

Warten der Kraftstoffanlage

Warten der Kraftstoffanlage

Entleeren des Kraftstofftanks

Wartungsintervall: Alle 1000 Betriebsstunden—Entleeren und reinigen Sie den Kraftstofftank.

Alle 2 Jahre—Entleeren und reinigen Sie den Kraftstofftank.

Entleeren und reinigen Sie den Tank auch, wenn die Kraftstoffanlage verschmutzt ist oder die Maschine längere Zeit eingelagert wird. Spülen Sie den Tank nur mit frischem Kraftstoff.

Prüfen der Kraftstoffleitungen und -verbindungen

Wartungsintervall: Alle 400 Betriebsstunden

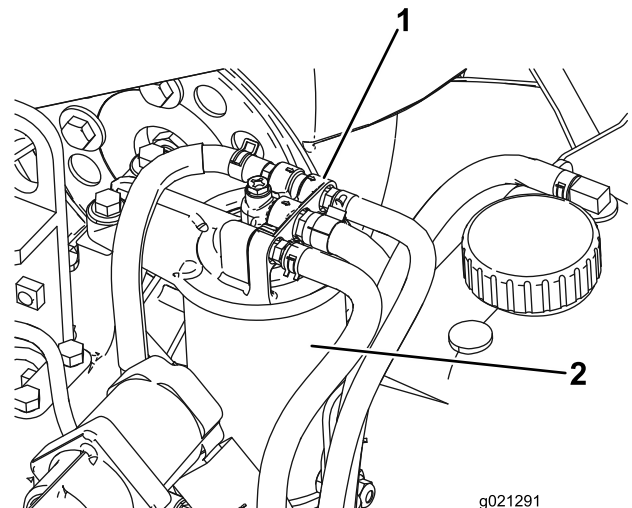
Prüfen Sie die Leitungen und Anschlüsse alle 400 Stunden oder mindestens einmal jährlich. Prüfen Sie auf Verschleiß, Defekte oder lockere Anschlüsse.

Warten des Kraftstofffilters

Wartungsintervall: Alle 400 Betriebsstunden

Der Kraftstofffilter sollte nach jeweils 400 Betriebsstunden ausgewechselt werden.

1. Reinigen Sie den Bereich um den Kraftstofffilterkopf ([Bild 78](#)).



g021291

g021291

Bild 78

1. Kraftstofffilterkopf
2. Kraftstofffilter

2. Entfernen Sie den Filter und reinigen die Kontaktfläche (Bild 78).
3. Fetten Sie die Filterdichtung mit sauberem Motorschmieröl ein. Weitere Informationen finden Sie in der Motorbedienungsanleitung.
4. Setzen Sie die trockene Filterglocke mit der Hand ein, bis die Dichtung die Kontaktfläche berührt; drehen Sie sie dann um eine weitere $\frac{1}{2}$ Umdrehung fest.
5. Lassen Sie den Motor an und achten Sie auf austretenden Kraftstoff am Filterkopf.

Warten des Wasserabscheiders

Wartungsintervall: Bei jeder Verwendung oder täglich—Lassen Sie Wasser und andere Verunreinigungen täglich aus dem Kraftstofffilter bzw. Wasserabscheider ab.

Alle 400 Betriebsstunden—Wechseln Sie die Kraftstofffilterglocke.

Warten Sie den Wasserabscheider, wie in Bild 79 abgebildet.

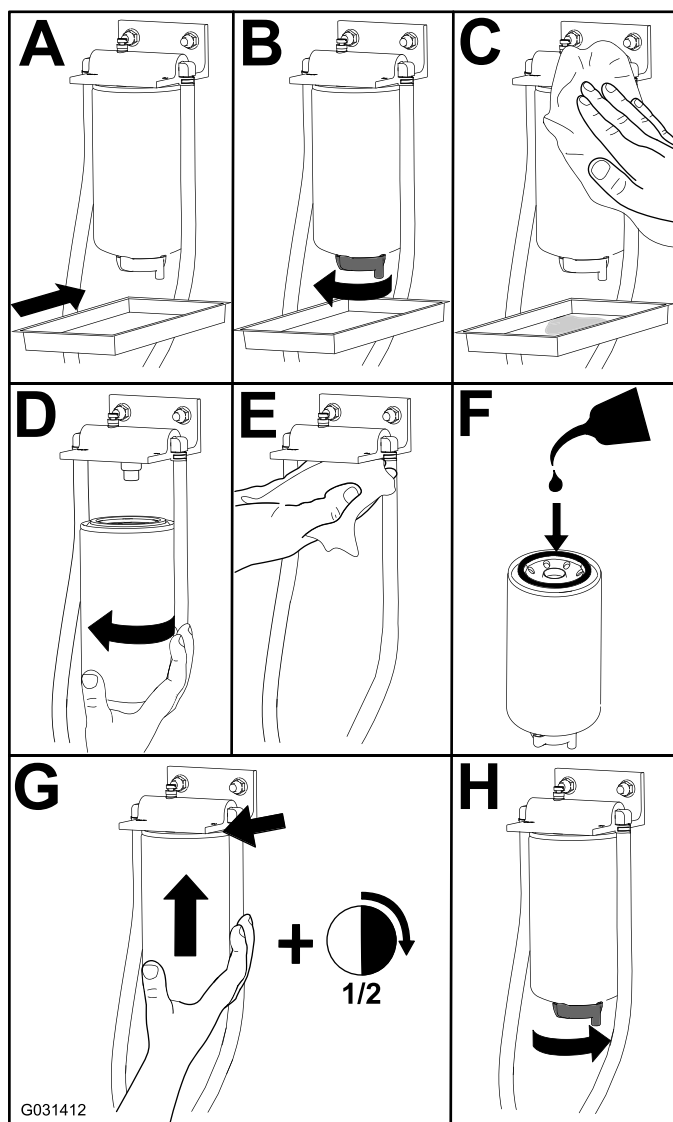


Bild 79

g031412

Warten der elektrischen Anlage

Hinweise zur Sicherheit der Elektroanlage

- Klemmen Sie vor dem Durchführen von Reparaturen an der Maschine die Batterie ab. Klemmen Sie immer zuerst den Minuspols und dann den Pluspol ab. Schließen Sie immer zuerst den Pluspol und dann den Minuspol an.
- Batteriesäure ist giftig und kann chemische Verbrennungen verursachen. Vermeiden Sie den Kontakt mit der Haut, mit Augen und Kleidungsstücken. Schützen Sie beim Umgang mit der Batterie Ihr Gesicht, Ihre Augen und Kleidung.
- Batteriegase können explodieren. Halten Sie Zigaretten, Funken und offenes Licht von der Batterie fern.
- Laden Sie die Batterie nur in offenen, gut gelüfteten Bereichen und nicht in der Nähe von Funken und offenem Feuer. Trennen Sie das Ladegerät ab, ehe Sie die Batterie anschließen oder abklemmen. Tragen Sie Schutzkleidung und verwenden Sie isoliertes Werkzeug.
- Verwenden Sie keinen Hochdruckreiniger in der Nähe von elektronischen Bauteilen.

WARNUNG:

KALIFORNIEN

Warnung zu Proposition 65

Batteriepole, Klemmen und anderes Zubehör enthalten Blei und Bleibestandteile. Dabei handelt es sich um Chemikalien, die laut der Regierung von Kalifornien krebserregend sind und zu Erbschäden führen können. Waschen Sie sich nach dem Umgang mit diesen Materialien die Hände.

Warten der Batterie

Wartungsintervall: Alle 25 Betriebsstunden—Prüfen Sie den Stand der Batterieflüssigkeit. (Prüfen Sie den Stand alle 30 Tage bei eingelagerter Maschine)

Wichtig: Klemmen Sie vor Schweißarbeiten an der Maschine das negative Batteriekabel vom Batteriepol ab, um einer Beschädigung der elektrischen Anlage vorzubeugen.

Hinweis: Prüfen Sie den Batteriezustand wöchentlich oder alle 50 Betriebsstunden. Halten Sie die Pole und den gesamten Batteriekasten sauber, da sich eine verschmutzte Batterie langsam entlädt. Waschen Sie zum Reinigen der Batterie den ganzen Kasten mit Natronlauge. Spülen Sie mit klarem Wasser nach. Überziehen Sie die Batteriepole und Anschlüsse mit Grafo 112X-Schmiermittel (Toro Bestellnummer 50547) oder mit Vaseline, um einer Korrosion vorzubeugen.

1. Öffnen Sie die Batterieabdeckung an der Seite der Abdeckung (Bild 80).

Hinweis: Üben Sie Druck auf die flache Oberfläche über der Batterieabdeckung aus, um das Entfernen der Abdeckung zu erleichtern (Bild 80).

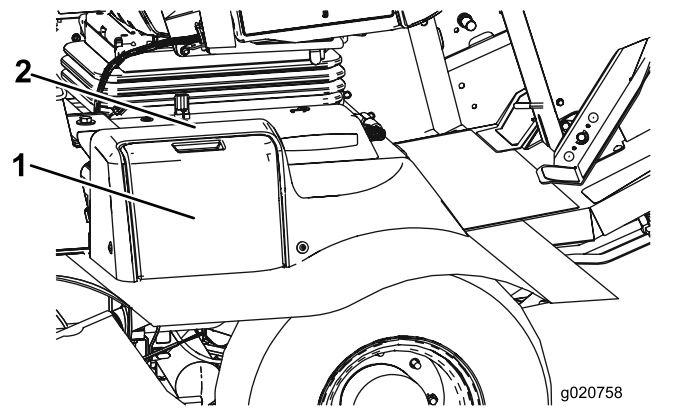


Bild 80

1. Batterieabdeckung
2. Hier Druck ausüben.

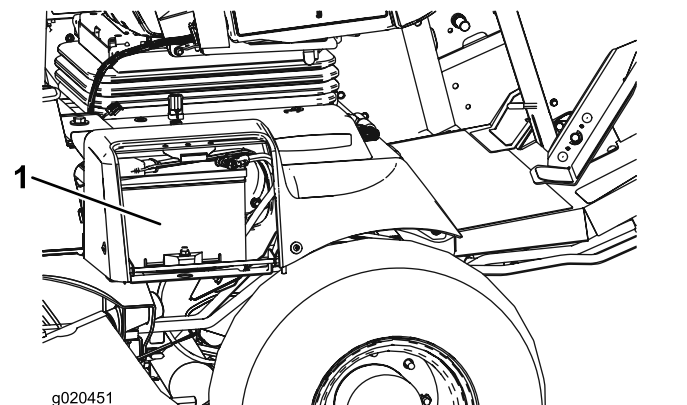


Bild 81

1. Batterie

⚠️ WARNUNG:

Beim Laden der Batterie werden Gase erzeugt, die explodieren können.

Rauchen Sie nie in der Nähe der Batterie und halten Sie Funken und offenes Feuer von der Batterie fern.

2. Nehmen Sie die Gummimuffe vom Pluspol ab und prüfen Sie die Batterie.

⚠️ WARNUNG:

Batteriepole und Metallwerkzeuge können an metallischen Teilen Kurzschlüsse verursachen, was Funken erzeugen kann. Funken können zum Explodieren der Batteriegase führen, was Verletzungen zur Folge haben kann.

- Vermeiden Sie, wenn Sie eine Batterie ein- oder ausbauen, dass die Batteriepole mit metallischen Maschinenteilen in Berührung kommen.
- Vermeiden Sie Kurzschlüsse zwischen metallischen Werkzeugen, den Batteriepolen und metallischen Maschinenteilen.

⚠️ WARNUNG:

Das unsachgemäße Verlegen der Batteriekabel kann zu Schäden an der Maschine führen, und die Kabel können Funken erzeugen. Funken können zum Explodieren der Batteriegase führen, was Verletzungen zur Folge haben kann.

- Klemmen Sie immer das Minuskabel (schwarz) ab, bevor Sie das Pluskabel (rot) abklemmen.
 - *Klemmen Sie immer zuerst das (rote) Pluskabel an, bevor Sie das (schwarze) Minuskabel anklemmen.*
3. Überziehen Sie beide Batteriepole und Anschlüsse mit Grafo 112X-Fett (Toro, Bestellnummer 505-47), mit Vaseline oder leichtem Schmierfett, um einer Korrosion vorzubeugen.
 4. Ziehen Sie die Gummimuffe über den Pluspol.
 5. Schließen Sie die Batterieabdeckung.

Ermitteln der Sicherungen

Die Sicherungen der Zugmaschine befinden sich unter der Stromkonsolenabdeckung (Bild 82, Bild 83 und Bild 84).

Entfernen Sie die zwei Schrauben, mit denen die Stromkonsolenabdeckung am Rahmen befestigt ist, und nehmen Sie die Abdeckung ab (Bild 82).

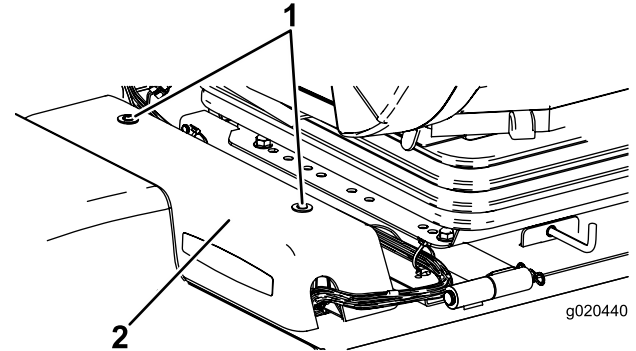


Bild 82

1. Stromkonsolenabdeckung 2. Schrauben

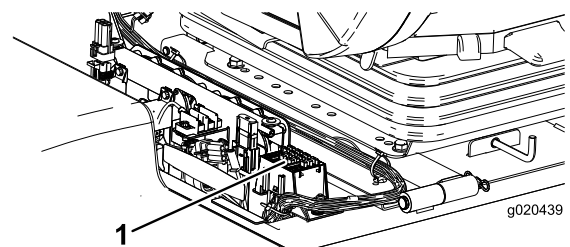


Bild 83

1. Sicherungen

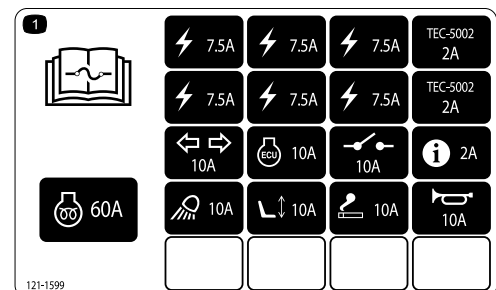


Bild 84

decal121-1599

Die Kabinensicherungen befinden sich im Sicherungskasten am Kabinenhimmel (Bild 85 und Bild 86).

Hinweis: Nur Modell mit Kabine

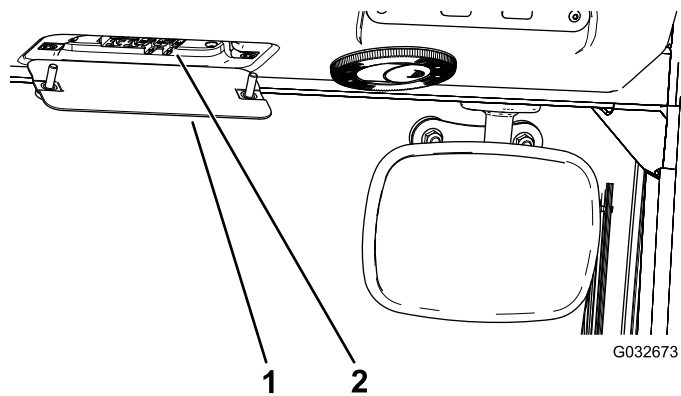


Bild 85

1. Kabinensicherungskasten 2. Sicherungen

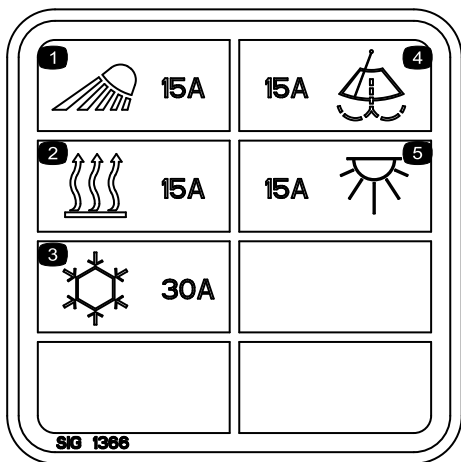


Bild 86

Warten des Antriebssystems

Einstellen des Fahrpedalwinkels

1. Lösen Sie die zwei Muttern und Schrauben, mit denen die linke Seite des Fahrpedals an der Halterung befestigt ist (**Bild 87**).

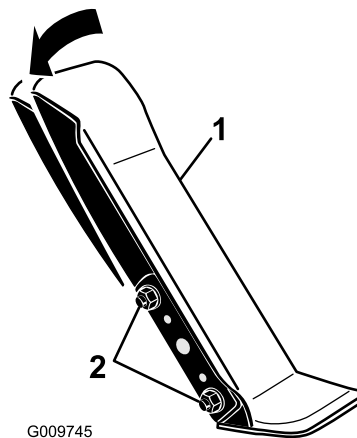


Bild 87

1. Fahrpedal
2. Befestigungsmuttern und -schrauben

2. Drehen Sie das Pedal auf den gewünschten Winkel und ziehen Sie die Muttern an (**Bild 87**).

Wechseln des Öls im Planetengetriebe

Wartungsintervall: Nach 200 Betriebsstunden

Alle 800 Betriebsstunden (Oder mindestens einmal jährlich)

Wechseln Sie den Ölfilter zunächst nach den ersten 200 Betriebsstunden. Wechseln Sie dann das Öl alle 800 Betriebsstunden oder mindestens jährlich. Verwenden Sie ein SAE 85W-140 Qualitätsgetriebeöl.

1. Stellen Sie die Maschine auf einer ebenen Fläche ab und positionieren Sie das Rad so, dass sich eine der Prüfschrauben in der untersten Stellung (6 Uhr) befindet (**Bild 88**).

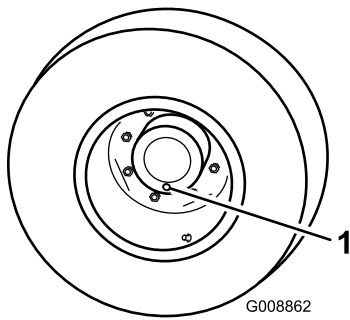


Bild 88

G008862

g008862

1. Prüf-/Ablassschraube

2. Stellen Sie eine Auffangwanne unter die Nabe des Planetengetriebes, entfernen die Verschlusschraube und lassen das Öl ablaufen.
3. Stellen Sie eine Auffangwanne unter das Bremsgehäuse, entfernen Sie die Ablassschraube und lassen das Öl ablaufen (Bild 89).

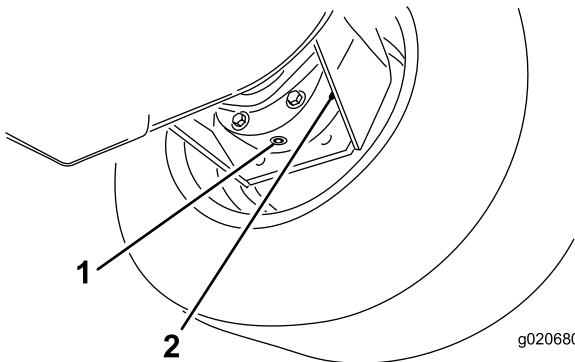


Bild 89

g020680

g020680

1. Ablassschraube
2. Bremsgehäuse

4. Setzen Sie die Schraube wieder im Bremsgehäuse ein, wenn das Öl vollständig an beiden Stellen abgelassen ist.
5. Drehen Sie das Rad, bis das offene Schraubenloch im Planetengetriebe auf der 12-Uhr-Stellung ist.
6. Füllen Sie das Planetengetriebe langsam durch das offene Loch mit 0,65 l SAE 85W-140 Qualitätsgetriebeöl.

Wichtig: Wenn das Planetengetriebe gefüllt ist, bevor Sie 0,65 l Öl eingefüllt haben, warten Sie eine Stunde oder setzen Sie die Schraube ein und bewegen Sie die Maschine ca. 3 m, um das Öl gleichmäßig in der Bremsanlage zu verteilen. Entfernen Sie dann die Schraube und füllen das restliche Öl ein.

7. Drehen Sie die Verschlusschraube wieder auf.

8. Wiederholen Sie die Schritte an der gegenüberliegenden Planetengetriebe- bzw. Bremsengruppe.

Wechseln Sie das Öl in der Hinterachse

Wartungsintervall: Nach 200 Betriebsstunden

Alle 800 Betriebsstunden

Wechseln Sie das Öl nach den ersten 200 Betriebsstunden und dann alle 800 Stunden.

1. Stellen Sie die Maschine auf eine ebene Fläche.
2. Reinigen Sie den Bereich um die drei Ablassschrauben, d. h. jeweils eine an beiden Enden und eine in der Mitte (Bild 90).
3. Entfernen Sie die Prüfschrauben, damit das Öl schneller abläuft.
4. Entfernen Sie die Ablassschraube und lassen das Öl in die Auffangwannen abfließen.

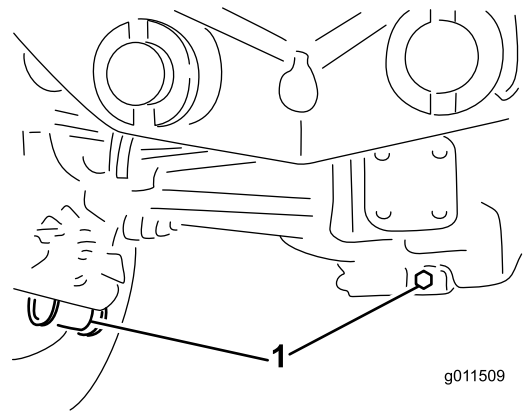


Bild 90

g011509

g011509

1. Lage der Ablassschraube

5. Reinigen Sie den Bereich um die Ablassschraube an der Unterseite des Getriebes (Bild 91).
6. Entfernen Sie die Ablassschraube und lassen das Öl in ein Auffanggefäß ab.

Hinweis: Entfernen Sie die Füllschraube, damit das Öl schneller abläuft.

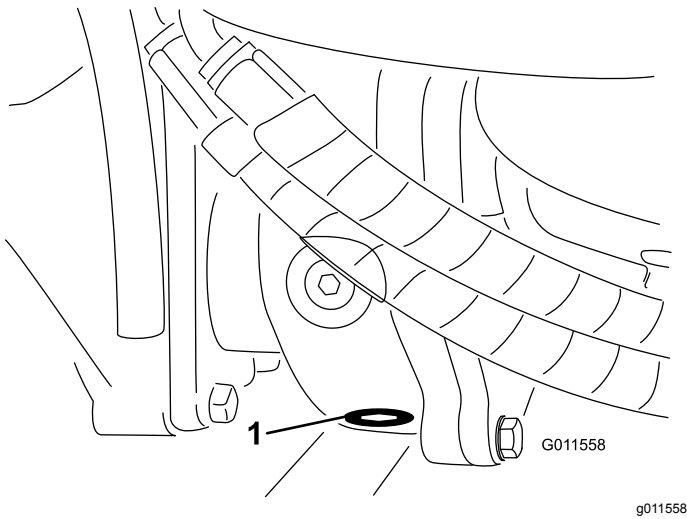


Bild 91

1. Ablassschraube

7. Füllen Sie genug Öl ein, um den Ölstand bis zur Unterseite der Prüfschraubenlöcher anzuheben, siehe [Prüfen des Öls im Hinterachsenge triebe \(Seite 27\)](#).
8. Setzen Sie die Schrauben ein.

Prüfen der Vorspur der Hinterräder

Wartungsintervall: Alle 800 Betriebsstunden

Prüfen Sie die Vorspur der Hinterräder alle 800 Betriebsstunden oder mindestens einmal jährlich.

1. Messen Sie den Abstand vorne und hinten an den Lenkreifen Mitte-zu-Mitte (auf Achshöhe).
Hinweis: Der Wert für vorne darf höchstens 6 mm kleiner sein als der Wert für hinten.
2. Lockern Sie zum Einstellen der Vorspur die Klemmen an beiden Enden der Spurstangen.
3. Drehen Sie das Ende der Spurstange, um die Vorderseite des Reifens nach innen oder außen zu stellen.
4. Ziehen Sie bei korrekter Einstellung die Klemmen der Spurstange fest.

Warten der Kühlanlage

Hinweise zur Sicherheit des Kühlsystems

⚠ ACHTUNG

Ablassen von heißem, unter Druck stehendem Kühlmittel bzw. eine Berührung des heißen Kühlers und benachbarter Teile kann zu schweren Verbrennungen führen.

- Entfernen Sie niemals den Kühlerdeckel, wenn der Motor heiß ist. Lassen Sie den Motor mindestens 15 Minuten oder so lange abkühlen, dass Sie den Kühlerdeckel berühren können, ohne Ihre Hand zu verbrennen. Entfernen Sie erst dann den Kühlerdeckel.
- Berühren Sie nicht den Kühler oder benachbarte heiße Teile.

⚠ GEFAHR

Verschlucken von Motorkühlmittel kann zu Vergiftungen führen.

- Verschlucken Sie kein Kühlmittel.
- Stellen Sie sicher, dass Kinder und Haustiere keinen Zugang zum Kühlmittel haben.

Prüfen des Kühlsystems

Wartungsintervall: Bei jeder Verwendung oder täglich

Prüfen Sie den Kühlmittelstand zu Beginn jedes Arbeitstages. Fassungsvermögen der Anlage ist 8,52 l für den Groundsmaster 4000 und 20 l für den Groundsmaster 4010.

1. Nehmen Sie den Kühlerdeckel und den Deckel des Ausdehnungsgefäßes vorsichtig ab ([Bild 92](#)).
2. Prüfen Sie den Kühlmittelstand im Kühler.

Hinweis: Der Kühler sollte bis zur Oberseite des Einfüllstutzens und das Ausdehnungsgefäß bis zur Voll-Markierung gefüllt sein.

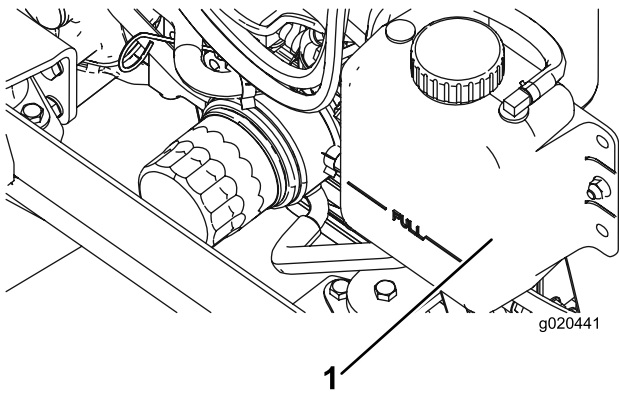


Bild 92

g020441

1. Ausdehnungsgefäß

3. Füllen Sie bei niedrigem Füllstand eine 50:50-Mischung aus Wasser und permanentem Ethylenglykol-Frostschutzmittel nach.

Wichtig: Verwenden Sie niemals reines Wasser oder Kühlmittel auf Alkohol-/Methanolbasis, da dies zu Beschädigungen führen kann.

4. Setzen Sie den Kühlerdeckel und den Deckel des Ausdehnungsgefäßes wieder auf.

Warten des Motorkühlsystems

Wartungsintervall: Alle 100 Betriebsstunden
Alle 2 Jahre

Entfernen Sie täglich Schmutz vom Öl- und vom Motorkühler. Reinigen Sie unter besonders schmutzigen Bedingungen häufiger.

Diese Maschine ist mit einem hydraulisch angetriebenen Lüfterantriebssystem ausgestattet, das automatisch (oder manuell) rückwärts läuft, um eine Rückstandsablagerung am Kühler bzw. Ölkühler sowie Gitter zu verringern. Dieses Feature verringert den Zeitaufwand für das Reinigen der Kühler, ersetzt jedoch nicht die regelmäßige Reinigung. Sie müssen den Kühler weiterhin regelmäßig reinigen und prüfen.

1. Stellen Sie den Motor ab und heben die Motorhaube an.
2. Entfernen Sie alle Schmutzrückstände aus dem Motorraum.
3. Reinigen Sie beide Seiten des Kühlers bzw. Ölkühlers gründlich mit Druckluft (Bild 93).

Hinweis: Blasen Sie Rückstände von vorne nach hinten heraus. Reinigen Sie dann von hinten und blasen Sie nach vorne. Wiederholen Sie dies mehrmals, bis alle Rückstände entfernt sind.

Wichtig: Das Reinigen des Kühlers bzw. Ölkühlers mit Wasser kann zu frühzeitigem Verrosten und einer Beschädigung der Komponenten führen.

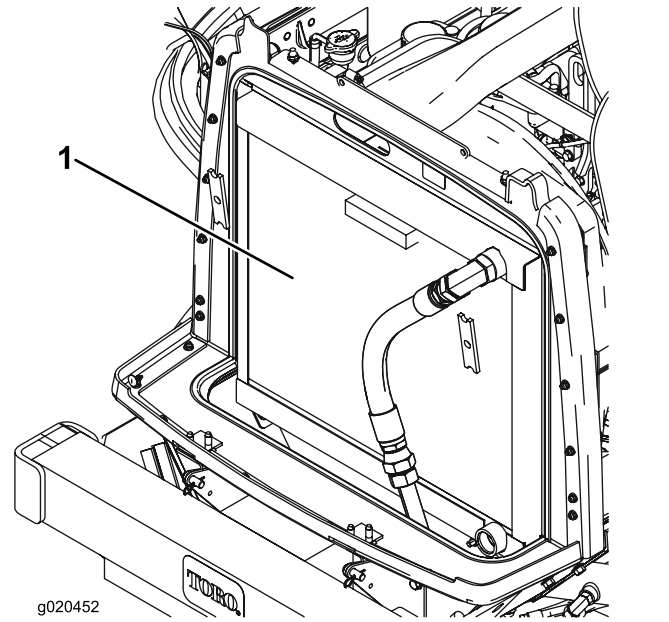


Bild 93

1. Kühler bzw. Ölkühler

4. Schließen Sie die Motorhaube.

Warten der Bremsen

Einstellen der Betriebsbremsen

Stellen Sie die Betriebsbremsen ein, wenn das Bremspedal mehr als 25 mm Spiel hat, oder wenn die Bremsen nicht mehr gut genug greifen. Als Spiel gilt die Entfernung, die das Bremspedal zurücklegt, bevor ein Bremswiderstand spürbar ist.

1. Ziehen Sie die Sperrlasche aus den Bremspedalen heraus, so dass beide Bremsen unabhängig voneinander wirken können.
2. Ziehen Sie die Bremsen wie folgt an, um das Spiel der Bremspedale zu reduzieren:
 - A. Lösen Sie die zwei Befestigungsschrauben und nehmen die Bremseinstellabdeckung ab (Bild 94).

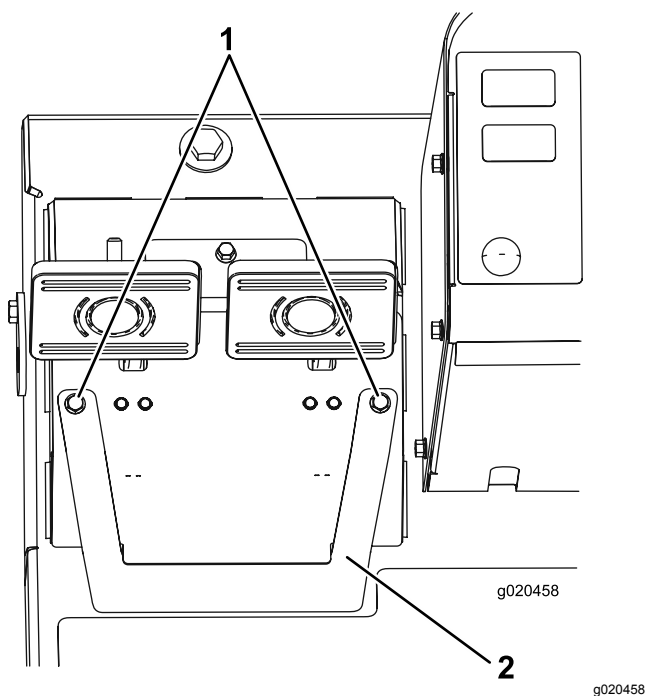


Bild 94

1. Befestigungsschrauben 2. Bremseinstellabdeckung

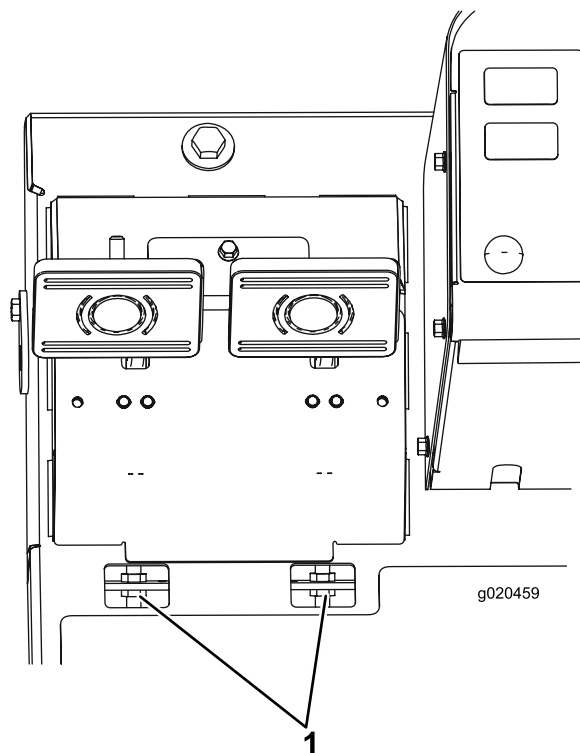


Bild 95

1. Einstellmutter für Bremszug

- C. Ziehen Sie die hintere Mutter an, um den Zug nach hinten zu bewegen, bis die Bremspedale ein Spiel von 13 mm bis 25 mm aufweisen.
- D. Ziehen Sie die vordere Mutter fest, wenn die Bremsen einwandfrei eingestellt sind.
- E. Setzen Sie die Bremseinstellabdeckung auf.

- B. Lockern Sie die vordere Mutter an der Gewindeseite des Bremszuges (Bild 95).

Warten der Riemen

Warten des Lichtmaschinen-Treibriemens

Wartungsintervall: Nach 10 Betriebsstunden

Alle 100 Betriebsstunden

Prüfen Sie den Zustand und die Spannung des Treibriemens alle 100 Betriebsstunden.

Bei einer richtigen Spannung lässt sich der Riemen 10 mm durchbiegen, wenn eine Kraft von 44 N·m in der Mitte zwischen den Riemenscheiben angesetzt wird.

Lockern Sie bei einer Durchbiegung von mehr oder weniger als 10 mm die Befestigungsschrauben der Lichtmaschine (Bild 96).

Hinweis: Erhöhen oder reduzieren Sie die Spannung des Lichtmaschinen-Treibriemens und ziehen Sie die Schrauben wieder fest. Prüfen Sie die Riemen Spannung noch einmal auf korrekte Einstellung.

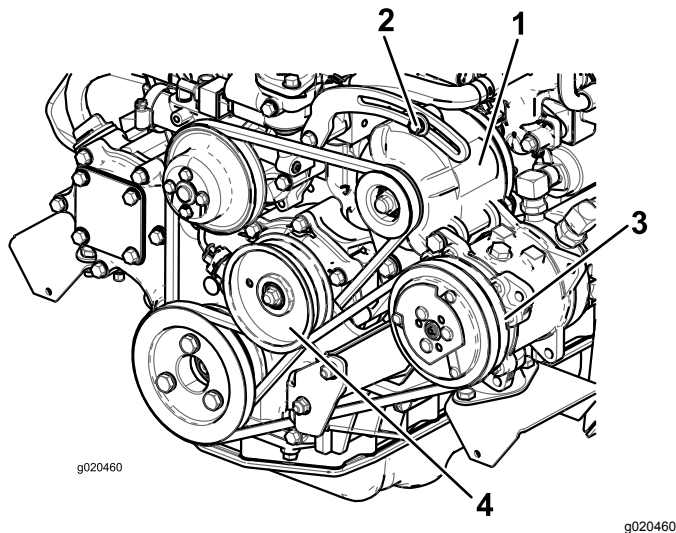


Bild 96

- | | |
|-------------------------|-----------------|
| 1. Lichtmaschine | 3. Kompressor |
| 2. Befestigungsschraube | 4. Spannscheibe |

Warten des Kompressorriemens

Nur Modell mit Kabine

Wartungsintervall: Nach 10 Betriebsstunden

Alle 100 Betriebsstunden

Prüfen Sie den Zustand und die Spannung des Treibriemens alle 100 Betriebsstunden.

1. Bei einer richtigen Spannung lässt sich der Riemen 10 mm durchbiegen, wenn eine Kraft von 44 N·m in der Mitte zwischen den Riemenscheiben angesetzt wird.
2. Lockern Sie bei einer Durchbiegung von mehr oder weniger als 10 mm die Befestigungsschraube der Spannscheibe (Bild 96).

Hinweis: Erhöhen oder reduzieren Sie die Spannung des Kompressorriemens und ziehen Sie die Schraube an. Prüfen Sie die Riemen Spannung noch einmal auf korrekte Einstellung.

Spannen der Messertreibriemen

Wartungsintervall: Nach 10 Betriebsstunden

Alle 50 Betriebsstunden

Prüfen Sie den Zustand und die Spannung der Mähwerkriemen nach den ersten 10 Betriebsstunden und dann alle 50 Betriebsstunden.

Bei richtiger Spannung sollte der Wert innen an der Verlängerungsfeder (Haken zu Haken) ungefähr $8,27 \text{ cm} \pm 9,53 \text{ cm}$ betragen. Wenn die Federspannung richtig ist, stellen Sie die Anschlagsschraube (Schlossschraube) ein, bis der Abstand zwischen dem Schraubenkopf und dem Spannarm ungefähr $0,17\text{-}0,4732 \text{ cm}$ beträgt (Bild 97).

Hinweis: Achten Sie darauf, dass der Riemen auf der Federseite der Riemenführung positioniert ist (Bild 97).

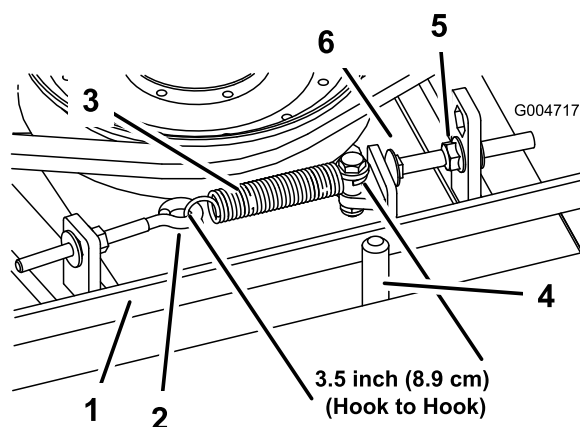


Bild 97

- | | |
|-----------------------|----------------------|
| 1. Riemen | 4. Riemenführung |
| 2. Augenbolzen | 5. Bundmutter |
| 3. Verlängerungsfeder | 6. Anschlagsschraube |

Austauschen des Messertreibriemens

Wartungsintervall: Alle 800 Betriebsstunden

Der von der gefederten Spannscheibe gespannte Messertreibriemen ist sehr haltbar. Nach einem längeren Einsatz wird er dennoch Anzeichen von Verschleiß aufweisen. Anzeichen eines abgenutzten Treibriemens sind u. a. das Quietschen des Riemens, wenn er sich dreht, das Schlüpfen der Messer beim Mähen, zerfranste Ränder, Versengen und Risse. Tauschen Sie den Treibriemen aus, wenn Sie einen dieser Umstände feststellen.

1. Senken Sie das Mähwerk auf den Werkstattboden ab, entfernen Sie die Riemenabdeckungen von der Oberseite des Mähwerks und legen diese zur Seite.
2. Lösen Sie den Augenbolzen, um die Verlängerungsfeder abzunehmen (Bild 97).
3. Lösen Sie die Bundmutter, mit der die Anschlagsschraube an der Befestigungsnase befestigt ist, und schieben Sie die Spannscheibe vom Riemen weg, um die Riemenspannung zu lösen (Bild 97).

Hinweis: Lösen Sie die Mutter, damit der Spannarm an der Anschlagsschraube vorbeigeführt werden kann.

Hinweis: Wenn Sie die Anschlagsschraube von der Befestigungsnase abnehmen, müssen Sie darauf achten, dass sie in das Loch eingesetzt wird, in dem der Kopf der Anschlagsschraube mit dem Spannarm ausgerichtet ist.

4. Entfernen Sie die Schrauben, mit denen der Hydraulikmotor am Mähwerk befestigt ist (Bild 98).

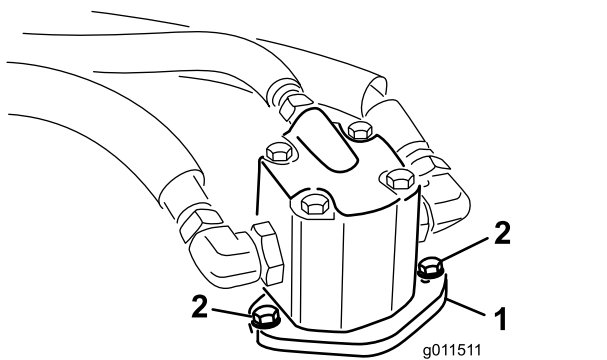


Bild 98

1. Hydraulikmotor
2. Befestigungsschrauben

5. Heben Sie den Motor vom Mähwerk ab und legen ihn auf die Oberseite des Mähwerks.
6. Entfernen Sie den alten Riemen von den Spindelscheiben und der Riemenscheibe.

7. Verlegen Sie den neuen Riemen um die Spindelscheiben und die Riemenscheibe.
8. Verlegen Sie den Riemen um die Spannscheiben und positionieren dann den Hydraulikmotor am Mähwerk. Befestigen Sie den Motor mit den vorher entfernten Schrauben am Mähwerk.

Hinweis: Achten Sie darauf, dass der Riemen auf der Federseite der Riemenführung positioniert ist (Bild 97).

9. Setzen Sie die Verlängerungsfeder (Bild 97) wieder in den Augenbolzen ein und spannen Sie den Riemen wie folgt:
 - Bei richtiger Spannung sollte der Wert innen an der Verlängerungsfeder (Haken zu Haken) ungefähr $8,27 \text{ cm} \pm 9,53 \text{ cm}$ betragen.
 - Wenn die Federspannung richtig ist, stellen Sie die Anschlagsschraube (Schlossschraube) ein, bis der Abstand zwischen dem Schraubenkopf und dem Spannarm ungefähr $0,17 \text{ mm} \pm 0,4732 \text{ cm}$ beträgt.

Warten der Hydraulikanlage

Sicherheit der Hydraulikanlage

⚠️ WARNUNG:

Unter Druck austretendes Hydrauliköl kann unter die Haut dringen und Verletzungen verursachen.

- Stellen Sie sicher, dass alle Hydraulikschläuche und -leitungen in gutem Zustand und alle Hydraulikverbindungen und -anschlussstücke fest angezogen sind, bevor Sie die Hydraulikanlage unter Druck setzen.
- Halten Sie Ihren Körper und Ihre Hände von Nadellöchern und Düsen fern, aus denen Hydrauliköl unter hohem Druck ausgestoßen wird.
- Gehen Sie hydraulischen Undichtheiten nur mit Pappe oder Papier nach.
- Lassen Sie den Druck in der Hydraulikanlage auf eine sichere Art und Weise ab, bevor Sie irgendwelche Arbeiten an der Anlage durchführen.
- Konsultieren Sie beim Einspritzen unter die Haut sofort einen Arzt.

Warten der Hydraulikanlage

Prüfen des Hydrauliköls

Wartungsintervall: Bei jeder Verwendung oder täglich

Der Hydraulikbehälter wird im Werk mit ca. 29 l Hydrauliköl guter Qualität gefüllt. Prüfen Sie den Hydraulikölstand vor dem ersten Anlassen des Motors und dann täglich. Verwenden Sie die folgenden Ersatzölsorten zum Auffüllen:

Toro Premium All Season Hydrauliköl (erhältlich in Eimern mit 19 l oder Fässern mit 208 l. Die Bestellnummern finden Sie im *Ersatzteilkatalog* oder wenden Sie sich an den Toro Händler).

Ersatzölsorten: Wenn das Öl von Toro nicht erhältlich ist, können Sie andere **konventionelle Ölsorten auf Petroleumbasis** verwenden, solange die folgenden Materialeigenschaften und Industriestandards erfüllt

werden. Wenden Sie sich an den Öllieferanten, um zu erfahren, ob das Öl diese technischen Daten erfüllt.

Hinweis: Toro haftet nicht für Schäden, die aus einem unsachgemäßen Ersatz entstehen. Verwenden Sie also nur Produkte namhafter Hersteller, die für die Qualität ihrer Produkte garantieren.

Hydrauliköl (hoher Viskositätsindex, niedriger Stockpunkt, abnutzungshemmend, ISO VG 46

Materialeigenschaften:

Viskosität, ASTM D445 St @ 40 °C 44 bis 50

St @ 100 °C 7,9 bis 8,5

Viskositätsindex ASTM D2270 140 bis 160

Pour Point, ASTM D97 -37 °C bis -45 °C

Branchenspezifikationen:

Vickers I-286-S
(Qualitätsstufe), Vickers
M-2950-S (Qualitätsstufe),
Denison HF-0

Die richtigen Hydrauliköle müssen für Mobilgeräte (im Gegensatz zur industriellen Werknutzung) angegeben werden, mehrgewichtiger Typ, mit abnutzungshemmenden ZnDTP- oder ZDDP-Paket (kein aschenloses Öl).

Toro synthetisches, biologisch abbaubares Hydrauliköl (erhältlich in Eimern mit 19 l oder Fässern mit 208 l. Die Bestellnummern finden Sie im *Ersatzteilkatalog* oder wenden Sie sich an den Toro Händler)

Dieses synthetische, biologisch abbaubares Qualitätsöl wurde von Toro getestet und für dieses Modell zugelassen. Andere synthetische Ölsorten haben Abdichtungskompatibilitätsprobleme, und Toro übernimmt keine Verantwortung für nicht zugelassene Ersatzölsorten.

Wichtig: Dieses synthetische Öl ist nicht mit den biologisch abbaubaren Ölsorten von Toro, die früher verkauft wurden, kompatibel. Wenden Sie sich an den offiziellen Toro Vertragshändler für weitere Informationen.

Biologisch abbaubare Ersatzölsorten:

Mobil EAL EnviroSyn H 46 (USA)

Mobil EAL-Hydrauliköl 46 (international)

Wichtig: Viele Hydraulikölsorten sind fast farblos, was das Ermitteln von undichten Stellen erschwert. Als Beimischmittel für die Hydraulikanlage können Sie ein rotes Färbemittel in 20 ml Flaschen kaufen. Eine Flasche reicht für 15-22 l Hydrauliköl. Sie können es mit der Bestellnummer 44-2500 über Ihren Toro Vertragshändler beziehen.

1. Stellen Sie die Maschine auf eine ebene Fläche, senken die Mähwerke ab, stellen den Motor ab und ziehen den Zündschlüssel ab.
2. Prüfen Sie den Stand des Hydrauliköls (Bild 99).

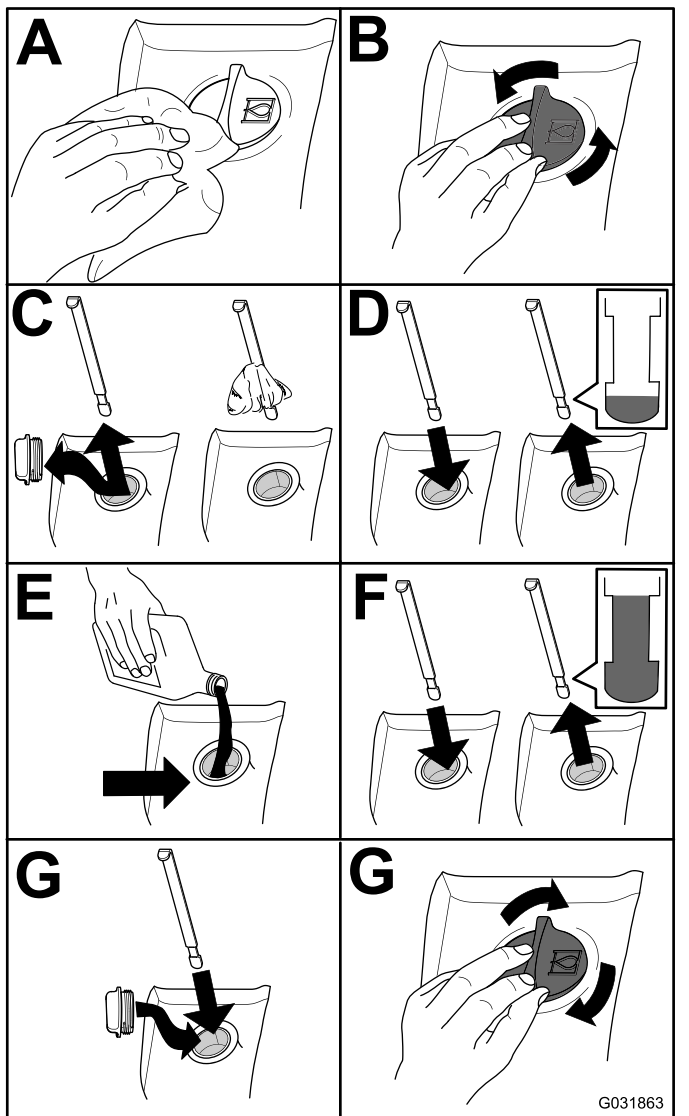


Bild 99

3. Schrauben Sie die Ablassschraube wieder fest ein, wenn kein Hydrauliköl mehr ausläuft.
4. Füllen Sie den Hydraulikbehälter (Bild 100) mit Hydrauliköl, siehe Prüfen des Hydrauliköls (Seite 72).

Wichtig: Verwenden Sie nur die angegebenen Hydraulikölsorten. Andere Ölsorten können die Hydraulikanlage beschädigen.

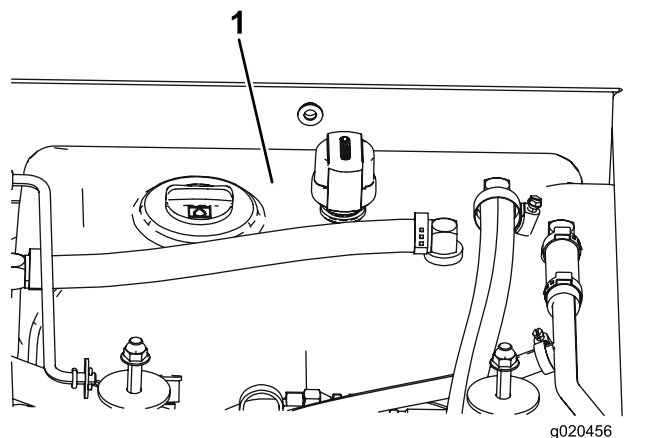


Bild 100

1. Hydraulikölbehälter

5. Setzen Sie den Behälterdeckel auf, lassen den Motor an und benutzen alle hydraulischen Bedienelemente, um das Hydrauliköl in der ganzen Anlage zu verteilen.

Hinweis: Prüfen Sie gleichfalls die Dichtheit und stellen dann den Motor ab.

6. Prüfen Sie den Ölstand und gießen so viel Öl ein, dass der Ölstand die Voll-Markierung am Peilstab erreicht.

Hinweis: Füllen Sie nicht zu viel ein.

Wechseln des Hydrauliköls

Wartungsintervall: Alle 800 Betriebsstunden

Setzen Sie sich, wenn das Öl verunreinigt wird, mit Ihrem Toro Vertragshändler in Verbindung, um die Anlage spülen zu lassen. Verunreinigtes Öl sieht im Vergleich zu sauberem Öl milchig oder schwarz aus.

1. Stellen Sie die Maschine auf eine ebene Fläche, senken die Mähwerke ab, stellen den Motor ab und ziehen den Zündschlüssel ab.
2. Entfernen Sie die Ablassschraube an der Unterseite vorne am Behälter und lassen das Hydrauliköl in eine große Auffangwanne ablaufen.

Wechseln des Hydraulikölfilters

Wartungsintervall: Nach 200 Betriebsstunden

Alle 800 Betriebsstunden

Verwenden Sie Toro Ersatzfilter, Bestellnummer 94-2621, für das Heck der Maschine (Mähwerk) und Bestellnummer 75-1310 für das vordere Ende der Maschine (Ladegerät).

Wichtig: Der Einsatz anderer Filter führt u. U. zum Verlust Ihrer Garantieansprüche für einige Bauteile.

1. Stellen Sie die Maschine auf einer ebenen Fläche ab, senken Sie die Mähwerke ab, aktivieren die Feststellbremsen, stellen den Motor ab und ziehen Sie den Zündschlüssel ab.

2. Tauschen Sie die Hydraulikfilter aus (Bild 101).

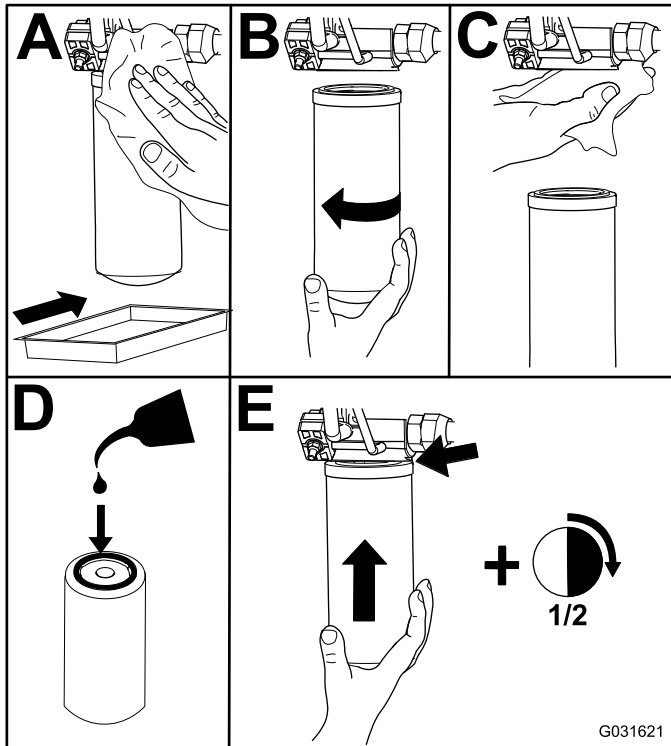


Bild 101

Hinweis: Die Laufräder aller drei Mähwerke müssen Bodenkontakt haben, wenn Sie das Gegengewicht einstellen oder ansetzen.

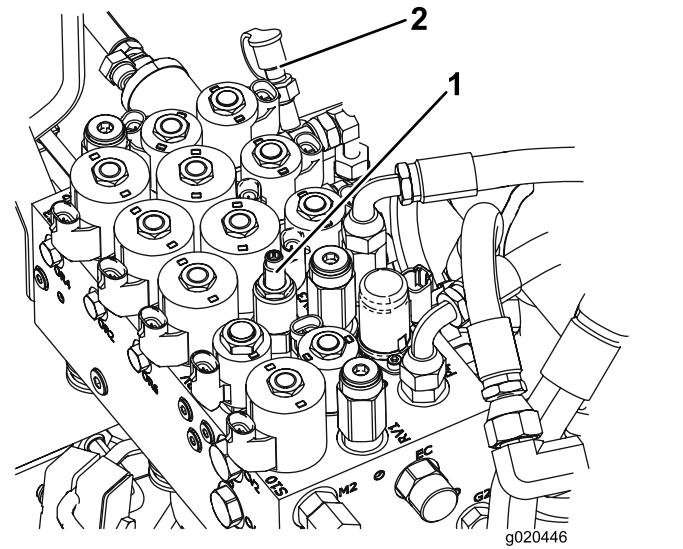


Bild 102

1. Gegengewicht-Einstellschraube
2. Gegengewicht-Testanschluss

3. Lassen Sie den Motor an und lassen ihn ca. zwei Minuten lang laufen, um die Anlage zu entlüften. Stellen Sie dann den Motor ab und prüfen Sie auf undichte Stellen.

Prüfen der Hydraulikleitungen und -schläuche

Wartungsintervall: Alle 2 Jahre

Prüfen Sie die hydraulischen Leitungen und Schläuche täglich auf Dichtheit, Knicke, lockere Stützteile, Abnutzung, lockere Verbindungsteile, witterungsbedingte Minderung und chemischen Angriff. Führen Sie alle erforderlichen Reparaturen vor der Inbetriebnahme durch.

Einstellen des Gegengewichtsdrucks

Am Gegengewicht-Testanschluss wird der Druck des Gegengewichtskreislaufs eingestellt (Bild 102). Der empfohlene Gegengewichtsdruck ist 2241 kPa. Lösen Sie zum Einstellen des Gegengewichtsdrucks die Sicherungsmutter und drehen die Einstellschraube nach rechts (Bild 102), um den Druck zu erhöhen, und nach links, um ihn zu verringern. Der Motor muss laufen, das Mähwerk muss abgesenkt und in der Schwebestellung sein, damit der Druck gemessen werden kann.

Warten des Mähwerks

Drehen (Kippen) des Frontmähwerks in die aufrechte Stellung

Hinweis: Obwohl es für normale Wartungsmaßnahmen nicht erforderlich ist, lässt sich das Frontmähwerk in eine aufrechte Stellung hochkippen. So klappen Sie das Mähwerk hoch:

1. Heben Sie das Frontmähwerk etwas vom Boden ab, aktivieren die Feststellbremse, stellen den Motor ab und ziehen den Zündschlüssel ab.
2. Entfernen Sie den Splint und den Lastösenbolzen, mit dem der Mähwerktransportriegel an der Riegelplatte befestigt ist, und drehen Sie den Riegel zum Heck des Mähwerks.
3. Entfernen Sie den Splint und den Lastösenbolzen, mit denen die Schnitthöhenkette an der Rückseite des Mähwerks befestigt ist.
4. Lassen Sie den Motor an, heben langsam das Frontmähwerk an, stellen den Motor ab und ziehen den Zündschlüssel ab.
5. Halten Sie die Vorderseite des Mähwerks fest und heben es in die aufrechte Stellung hoch.
6. Halten Sie das Mähwerk dann in der aufrechten Stellung, bringen das Kabelende über dem Stift am Mähwerkhubarm an und befestigen es mit einem Splint ([Bild 103](#)).

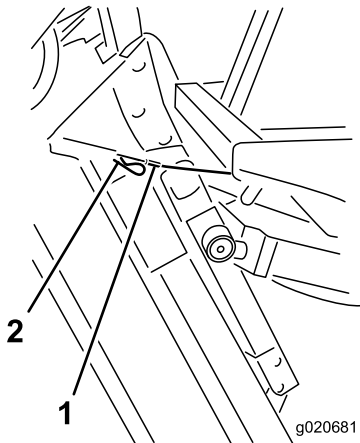


Bild 103

g020681

1. Kabel

2. Stift

Drehen (nach unten) des Frontmähwerks

1. Lassen Sie sich von einer anderen Person helfen und halten das Mähwerk in der aufrechten

Stellung fest. Entfernen Sie dann den Splint, mit dem das Kabelende befestigt ist, und entfernen Sie das Kabel vom Stift.

2. Drehen (klappen) Sie das Mähwerk nach unten.
3. Bewahren Sie das Kabel unter der Bedienerplattform auf.
4. Nehmen Sie auf dem Fahrersitz Platz und senken das Mähwerk ab, bis es knapp über dem Boden steht.
5. Befestigen Sie die Schnitthöhenkette an der Rückseite des Mähwerks.
6. Drehen Sie den Transportriegel nach oben in die richtige Stellung und befestigen Sie ihn mit einem Lastösenbolzen und einem Splint.

Einstellen der Mähwerkneigung

Messen der Mähwerkneigung

Die Mähwerkneigung ist der Unterschied der Schnitthöhe von der Vorderseite des Messers bis zur Rückseite. Toro empfiehlt eine Messerneigung von 8 mm bis 11 mm. Das heißt, das Messer steht hinten 8 mm bis 11 mm höher als vorne.

1. Stellen Sie die Maschine auf eine ebene Fläche der Werkstatt.
2. Stellen Sie das Mähwerk auf die gewünschte Schnitthöhe ein.
3. Drehen Sie ein Messer so, dass es geradeaus weist.
4. Messen Sie die Entfernung vom Boden bis zur vorderen Spitze des Messers mit einem kurzen Lineal.
5. Drehen Sie die Messerspitze nach hinten und messen den Abstand zwischen dem Boden und der Messerspitze.
6. Ziehen Sie den vorderen Wert vom hinteren ab, um die Messerneigung zu berechnen.

Einstellen der Frontmähwerkneigung

1. Lockern Sie die Klemmmuttern an der Ober- oder Unterseite des U-Bügels an der Schnitthöhenkette ([Bild 104](#)).
2. Stellen Sie die anderen Muttern ein, um das Heck des Mähwerks anzuheben oder abzusenken, und so die richtige Mähwerkneigung zu erhalten.
3. Ziehen Sie die Klemmmuttern fest.

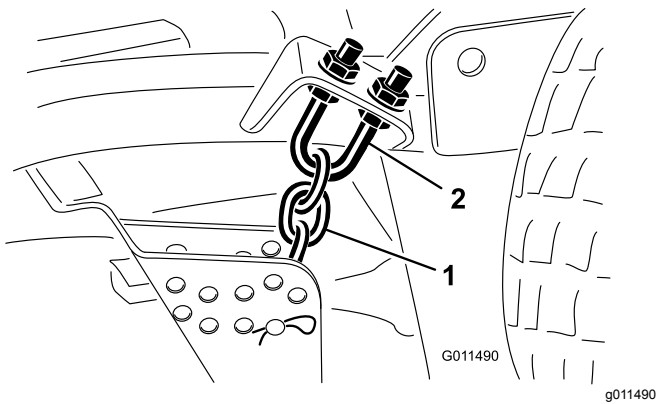


Bild 104

1. Schnitthöhenkette 2. U-Bügel

Einstellen der Seitenmäherkneigung

Wartungsintervall: Alle 800 Betriebsstunden

1. Entfernen Sie die Spannkappe von der Spindelwelle und ziehen die Spindel aus dem Laufradarm heraus ([Bild 105](#)).

Hinweis: Stecken Sie die Beilagscheiben nach Bedarf um, um das Laufrad anzuheben oder abzusenken, bis das Mähwerk die richtige Neigung hat.

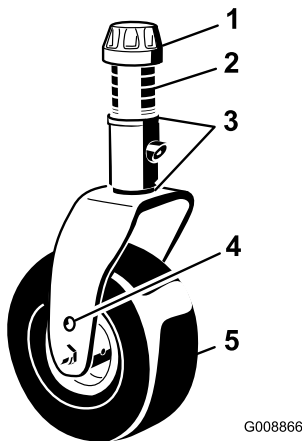


Bild 105

1. Spannkappe 4. Achsenbefestigungslöcher
2. Distanzstücke 5. Laufrad
3. Beilagscheiben

2. Montieren Sie die Spannkappe wieder.

Warten der Laufradarmbüchsen

In die Ober- und Unterseite des Rohrs der Laufradarme sind Büchsen eingepresst, die sich nach

einer längeren Einsatzdauer abnutzen. Bewegen Sie zum Prüfen der Büchsen die Laufradgabeln hin und her und von einer Seite zur anderen. Wenn die Laufradgabel in den Büchsen locker ist, sind die Büchsen abgenutzt und müssen ausgetauscht werden.

1. Heben Sie das Mähwerk so weit an, dass die Räder Bodenfreiheit haben; blockieren Sie das Mähwerk, damit es nicht versehentlich herunterfallen kann.
2. Entfernen Sie die Spannkappe, die Distanzstücke und Druckscheibe von der Oberseite der Laufradspindel.
3. Ziehen Sie die Laufradspindel aus dem Befestigungsrohr heraus.

Hinweis: Lassen Sie die Druckscheibe und die Distanzstücke unten in der Laufradspindel zurück.

4. Stecken Sie einen Dorn oben oder unten in das Befestigungsrohr und treiben die Büchsen heraus ([Bild 106](#)).

Hinweis: Treiben Sie dann die andere Büchse aus dem Rohr heraus. Reinigen Sie die Innenseite der Rohre.

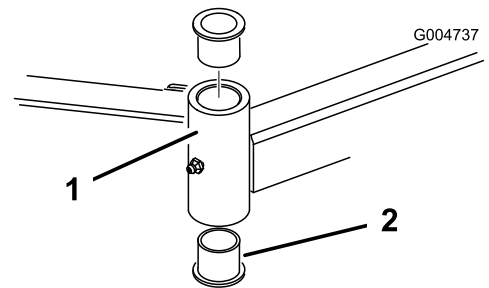


Bild 106

1. Laufradarmrohr 2. Büchsen

5. Fetten Sie die Innen- und Außenseiten der neuen Büchsen ein.
6. Treiben Sie die Büchsen mit einem Hammer und einem Stück Flachstahl in das Befestigungsrohr ein.
7. Prüfen Sie die Laufradspindel auf Abnutzung und tauschen sie aus, wenn sie beschädigt ist.
8. Schieben Sie die Laufradspindel durch die Büchsen und das Befestigungsrohr.
9. Schieben Sie die Druckscheibe und Distanzstücke auf die Spindel und setzen die Spannkappe auf der Laufradspindel, um alle Teile zu befestigen.

Warten der Laufräder und -lager

Wartungsintervall: Alle 800 Betriebsstunden

1. Entfernen Sie die Sicherungsmutter von der Schraube, mit der das Laufrad zwischen der Laufradgabel (Bild 107) oder dem Laufradgelenkarm (Bild 108) befestigt ist.

Hinweis: Halten Sie das Laufrad fest und schieben die Schraube aus der Gabel oder vom Gelenkarm ab.

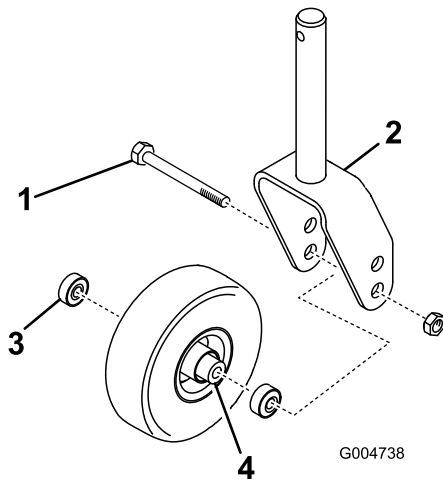


Bild 107

g004738

- | | |
|--------------------|----------------------------|
| 1. Laufradschraube | 3. Lager |
| 2. Laufradgabel | 4. Distanzstück des Lagers |

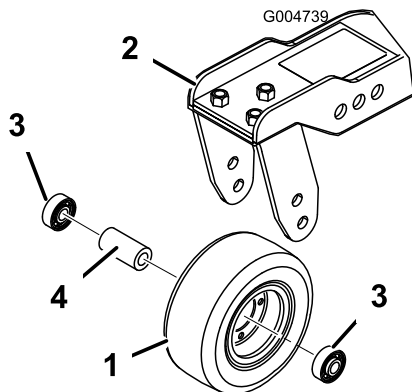


Bild 108

g004739

- | | |
|---------------------|----------------------------|
| 1. Laufrad | 3. Lager |
| 2. Laufradgelenkarm | 4. Distanzstück des Lagers |

2. Entfernen Sie das Lager aus der Radnabe und lassen das Lagerdistanzstück herausfallen (Bild 107 und Bild 108).
3. Entfernen Sie das Lager aus der gegenüberliegenden Seite der Radnabe.

4. Prüfen Sie die Lager, Distanzstücke und die Innenseite der Radnabe auf Abnutzung und wechseln Sie beschädigte Teile aus.
5. Drücken Sie das Lager zum Zusammenbauen des Laufrads in die Radnabe.
Hinweis: Drücken Sie beim Einsetzen der Lager auf den äußeren Lagerkäfig.
6. Schieben Sie das Lagerdistanzstück in die Radnabe und drücken Sie das andere Lager in das freie Ende der Radnabe, um das Lagerdistanzstück im Inneren der Radnabe zu halten.
7. Setzen Sie das Laufrad zwischen die Laufradgabel und befestigen sie mit der Schraube und der Sicherungsmutter.

Warten der Schnittmesser

Sicherheitshinweise zum Messer

⚠ GEFAHR

Ein abgenutztes oder beschädigtes Messer kann zerbrechen. Herausgeschleuderte Messerstücke können den Benutzer oder Unbeteiligte treffen und schwere oder tödliche Verletzungen verursachen. Der Versuch, ein defektes Messer zu reparieren, kann zum Verlust der Sicherheitsabnahme der Maschine führen.

- Prüfen Sie das Messer regelmäßig auf Abnutzung und Defekte.
- Versuchen Sie nie, ein verbogenes Messer geradezubiegen oder ein zerbrochenes oder angerissenes Messer zu schweißen.
- Tauschen Sie ein abgenutztes oder defektes Messer aus.
- Kontrollieren Sie die Messer vorsichtig. Wickeln Sie die Messer in einen Lappen ein oder tragen Handschuhe; gehen Sie bei der Wartung der Messer mit besonderer Vorsicht vor. Die Messer müssen ausgewechselt werden und dürfen keinesfalls geglättet oder geschweißt werden.
- Denken Sie bei Maschinen mit mehreren Schnittmessern daran, dass ein sich bewegendes Messer das Mitdrehen anderer Messer verursachen kann.

Prüfen auf verbogene Messer

Wenn Sie auf einen Fremdkörper aufgeprallt sind, prüfen Sie die Maschine auf eventuelle Beschädigungen; führen Sie dann die erforderlichen Reparaturen durch, bevor Sie die Maschine erneut verwenden. Ziehen Sie alle Riemenscheibenmuttern mit 176-203 N·m an.

1. Stellen Sie die Maschine auf eine ebene Fläche, heben Sie das Mähwerk an, aktivieren die Feststellbremse, stellen das Fahrpedal in die NEUTRAL-Stellung, stellen Sie den Zapfwellenhebel in die AUS-Stellung, stellen den Motor ab und ziehen den Zündschlüssel ab.

Hinweis: Blockieren Sie das Mähwerk, sodass es nicht herunterfallen kann.

2. Drehen Sie die Messer, bis die Enden nach vorne und hinten zeigen und messen Sie von der Innenseite des Mähwerks bis zur Schnittkante an der Vorderseite des Messers (Bild 109).

Hinweis: Merken Sie sich diesen Wert.

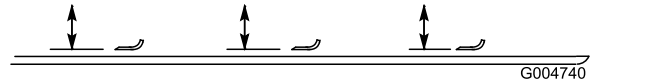


Bild 109

3. Drehen Sie das andere Ende des Messers nach vorne und messen zwischen dem Mähwerk und der Schnittkante des Messers an der gleichen Stelle wie in Schritt 2.

Hinweis: Der Unterschied zwischen den Werten, die Sie in den Schritten 2 und 3 erhalten haben, darf nicht über 3 mm liegen. Bei einem Unterschied von mehr als 3 mm ist das Messer verbogen und muss ausgetauscht werden, siehe [Entfernen und Einbauen der Schnittmesser](#) (Seite 78).

Entfernen und Einbauen der Schnittmesser

Tauschen Sie das Messer aus, wenn es auf einen festen Gegenstand geprallt oder wenn es unwuchtig oder verbogen ist. Benutzen Sie immer nur Toro Originalersatzmesser, um die sichere und optimale Leistung der Maschine sicherzustellen.

1. Heben Sie das Mähwerk auf die höchste Stellung an, aktivieren die Feststellbremse, stellen den Motor ab und ziehen den Zündschlüssel ab.

Hinweis: Blockieren Sie das Mähwerk, sodass es nicht herunterfallen kann.

2. Halten Sie das Ende des Messers mit einem stark wattierten Handschuh oder wickeln Sie einen Lappen um es herum.
3. Entfernen Sie die Messerschraube, die Antiskalpierkuppe und das Messer von der Spindelwelle (Bild 110).

G004741

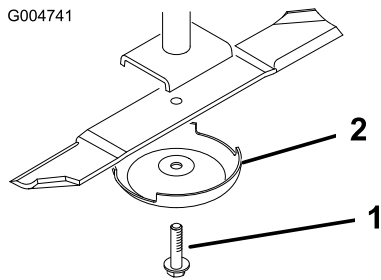


Bild 110

g004741

1. Messerschraube 2. Antiskalpierkuppe

4. Bringen Sie das Messer, die Antiskalpierkuppe und die Messerschraube an und ziehen Sie die Messerschraube mit 115-149 N·m an.

Wichtig: Der gebogene Teil des Messers muss zur Innenseite des Mähwerks zeigen, um einen guten Schnitt sicherzustellen.

Hinweis: Wenn Sie auf einen Fremdkörper aufgeprallt sind, ziehen Sie alle Riemenscheibenmutter der Spindeln mit 115-149 N·m an.

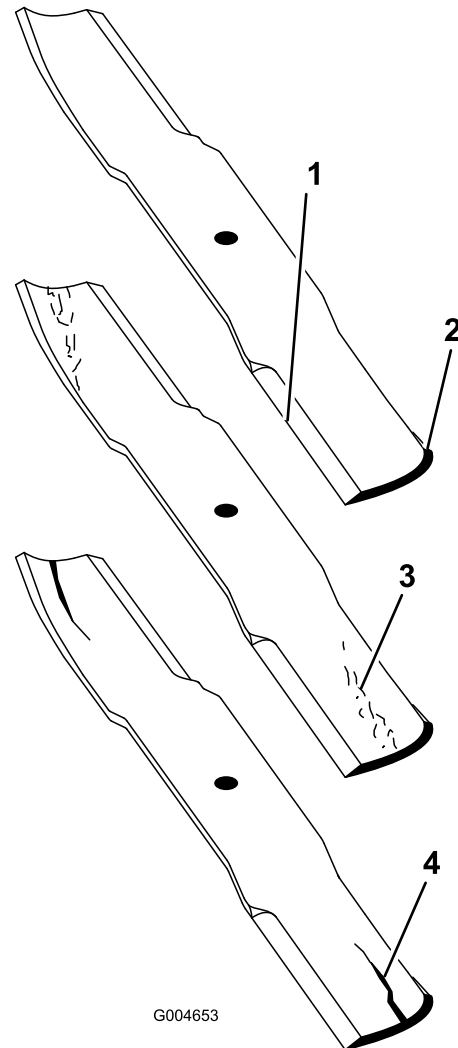
Prüfen und Schärfen der Schnittmesser

Beim Prüfen und Warten des Schnittmessers erfordern zwei Bereiche besondere Aufmerksamkeit – der Windflügel und die Schnittkante. Beide Schnittkanten und der Windflügel, d. h. der gegenüber der Schnittkante nach oben gebogene Teil, tragen zur guten Schnittqualität bei. Der Windflügel ist wichtig, weil er die Grashalme aufrecht stellt, was zum gleichmäßigen Schnitt beiträgt. Der Windflügel verschleißt jedoch langsam während ihres Einsatzes. Während die Windflügel langsam abgenutzt werden, wird sich die Schnittqualität etwas reduzieren, auch wenn die Schnittkanten weiterhin scharf sind. Die Schnittkante des Messers muss scharf bleiben, um sicherzustellen, dass die Grashalme geschnitten und nicht zerfetzt werden. Sie erkennen eine stumpfe Schnittkante daran, dass die Grasspitzen bräunlich und zerfetzt aussehen. Beheben Sie diesen Zustand durch das Schärfen der Schnittkanten.

1. Stellen Sie die Maschine auf eine ebene Fläche, heben Sie das Mähwerk an, aktivieren Sie die Feststellbremse, stellen das Fahrpedal in die NEUTRAL-Stellung, stellen Sie den Zapfwellenhebel in die AUS-Stellung, stellen den Motor ab und ziehen den Zündschlüssel ab.
2. Prüfen Sie die Schnittkanten des Messers sorgfältig, insbesondere dort, wo die geraden Flächen die gebogenen berühren (Bild 111).

Hinweis: Da Sand und anderes reibendes Material das Metall abschleifen kann, das die

flachen mit den gebogenen Teilen verbindet, müssen Sie das Messer vor jedem Einsatz des Rasenmähers prüfen. Wenn Sie Abnutzungen (Bild 111) feststellen, sollten Sie das Messer auswechseln.



G004653

g004653

Bild 111

1. Schnittkante 3. Verschleiß/Rillenbildung
2. Gebogener Bereich 4. Riss

3. Prüfen Sie die Schnittkanten aller Messer und schärfen die Kanten, wenn sie stumpf sind oder Kerben haben (Bild 112).

Hinweis: Schärfen Sie nur die Oberseite der Schnittkante und behalten Sie den ursprünglichen Schnittwinkel bei, um die Schärfe des Messers zu gewährleisten (Bild 112). Das Schnittmesser behält seine Auswuchtung bei, wenn von beiden Schnittkanten die gleiche Materialmenge entfernt wird.

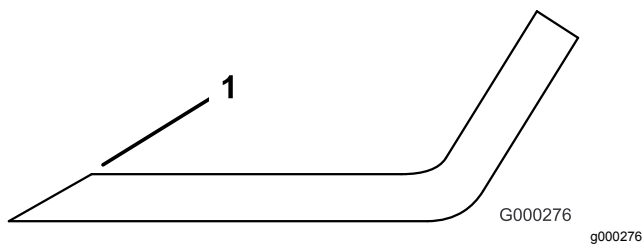


Bild 112

1. Schärfen Sie im ursprünglichen Winkel.

Hinweis: Entfernen Sie die Messer und schärfen sie mit Hilfe eines Schleifsteins. Bringen Sie nach dem Schärfen der Schnittkanten das Messer mit der Antiskalpierkuppe und der Messerschraube an, siehe [Entfernen und Einbauen der Schnittmesser \(Seite 78\)](#).

Korrigieren ungleichmäßiger Mähwerke

Wenn es zwischen den Messern eines Mähwerks zu einer FehlAbstimmung kommt, resultiert daraus ein gestreiftes Erscheinungsbild beim Mähen. Dieses Problem beheben Sie, indem Sie sicherstellen, dass alle Messer gerade sind und auf einer Ebene schneiden.

1. Parken Sie die Maschine auf einer ebenen Fläche der Werkstatt.
2. Stellen Sie die höchste Schnitthöhe ein, siehe [Einstellen der Schnitthöhe \(Seite 28\)](#).
3. Senken Sie das Mähwerk auf die ebene Oberfläche ab und entfernen Sie die Abdeckungen von der Oberseite des Mähwerks.
4. Lockern Sie die Bundmutter, mit der die Spannscheibe befestigt ist, um den Riemen des Mähwerks zu entspannen.
5. Drehen Sie die Messer, bis die Enden nach vorne und hinten zeigen und messen Sie vom Boden bis zur vorderen Spitze der Schnittkante.

Hinweis: Merken Sie sich diesen Wert. Drehen Sie dann dasselbe Messer so, dass das gegenüber liegende Ende nach vorne weist und messen die Entfernung noch einmal. Der Unterschied zwischen beiden Werten darf nicht größer als 3 mm sein. Bei einem Unterschied von mehr als 3 mm ist das Messer verbogen und muss ausgetauscht werden. Messen Sie unbedingt alle Messer.

6. Vergleichen Sie die Messwerte der äußeren Messer mit dem des mittleren Messers.

Hinweis: Das mittlere Messer darf höchstens 10 mm tiefer liegen als die äußeren. Wenn

das mittlere Messer mehr als 10 mm tiefer ist als die äußeren Messer, gehen Sie auf Schritt 7 und legen Beilagscheiben zwischen das Spindelgehäuse und die Unterseite des Mähwerks.

7. Entfernen Sie die Schrauben, Flachscheiben, Sicherungsscheiben und Muttern von der äußeren Spindel dort, wo Sie Beilagscheiben hinzufügen müssen.

Hinweis: Fügen Sie zum Anheben oder Absenken des Messers eine Beilagscheibe, Bestellnummer 3256-24, zwischen dem Spindelgehäuse und der Unterseite des Mähwerks hinzu. Setzen Sie die Prüfung der Messerabstimmung fort und fügen Beilagscheiben bei, bis die Spitzen der Messer die erforderliche Abmessung erreichen.

Wichtig: Setzen Sie nie mehr als drei Beilagscheiben an einem Loch ein. Verwenden Sie eine abnehmende Anzahl von Beilagscheiben in den benachbarten Löchern, wenn irgendeinem Loch mehr als eine Beilagscheibe hinzugefügt wird.

8. Stellen Sie die Spannscheibe ein und bringen die Riemenabdeckungen an.

Kabinenwartung

Reinigen der Kabinenluftfilter

Wartungsintervall: Alle 250 Betriebsstunden

1. Nehmen Sie die Schrauben und Gitter von den internen und hinteren Kabinenluftfiltern ab ([Bild 113](#) und [Bild 114](#)).

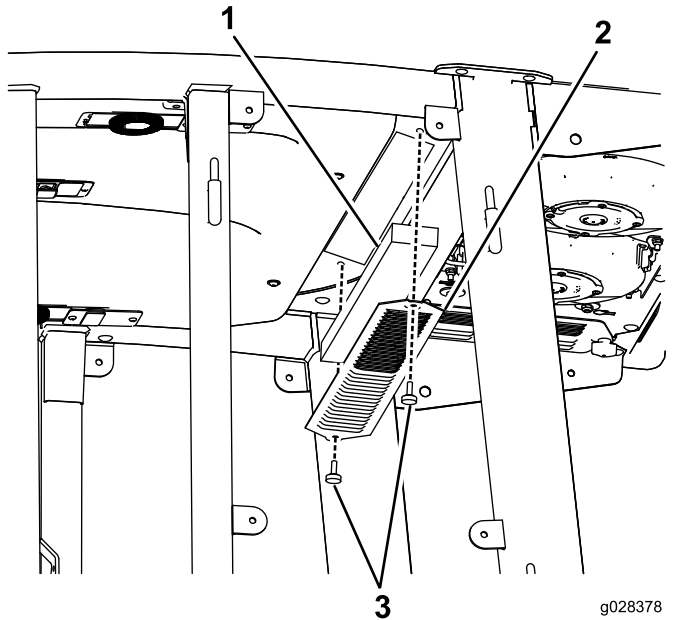


Bild 113

Interner Kabinenluftfilter

g028378
g028378

1. Filter
2. Gitter
3. Schraube

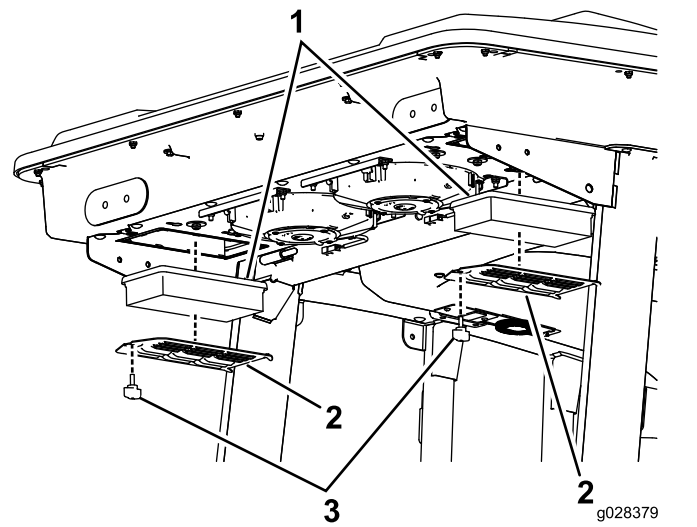


Bild 114

Hinterer Kabinenluftfilter

g028379
g028379

1. Filter
2. Gitter
3. Schraube

2. Blasen Sie saubere, ölfreie Druckluft durch die Filter, um sie zu reinigen.

Wichtig: Wenn ein Filter ein Loch, Riss oder andere Schäden hat, wechseln Sie den Filter aus.

3. Setzen Sie die Filter und das Gitter ein und befestigen diese mit den Daumenschrauben.

Reinigen der Klimaanlage

Wartungsintervall: Alle 250 Betriebsstunden (häufiger in sehr staubigem oder schmutzigem Umfeld).

1. Befolgen Sie die Vorgehensweise, die vor Wartungsarbeiten zu beachten ist, siehe [Sicherheitshinweise vor dem Durchführen von Wartungsarbeiten \(Seite 54\)](#).
2. Schließen Sie von jedem Ventilator das Kabel ab.

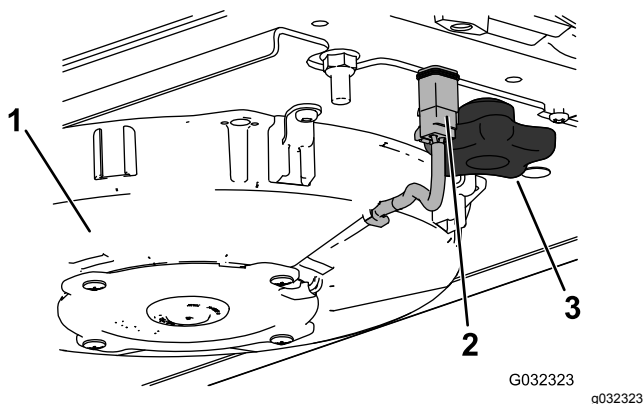


Bild 115

Bild zeigt den rechten Ventilator

- 1. Lüfter
- 2. Kabel
- 3. Handrad

- 3. Entfernen Sie die 2 Handräder und entfernen die Klimaanlage.
- 4. Öffnen Sie die 4 Riegel an der Klimaanlage und entfernen das Gitter.

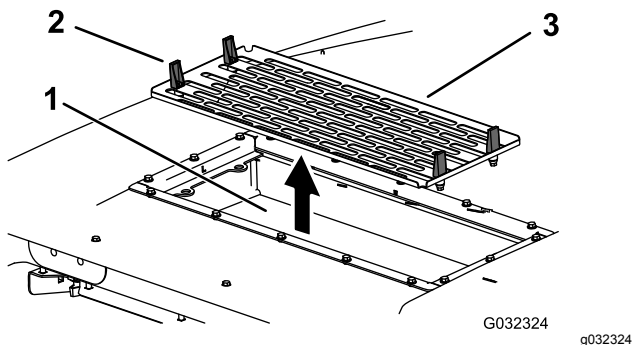


Bild 116

- 1. Klimaanlage
- 2. Riegel
- 3. Gitter

- 5. Entfernen Sie die Luftfilter (siehe Bild 114).
- 6. Reinigen Sie die Klimaanlage.
- 7. Bauen Sie Luftfilter, Gitter und Klimaanlage wieder ein (Bild 114, Bild 115 und Bild 116).
- 8. Schließen Sie das Kabel jedes Lüfters an (Bild 115).

Kabinendichtungen oder unter dem hinteren Überhang.

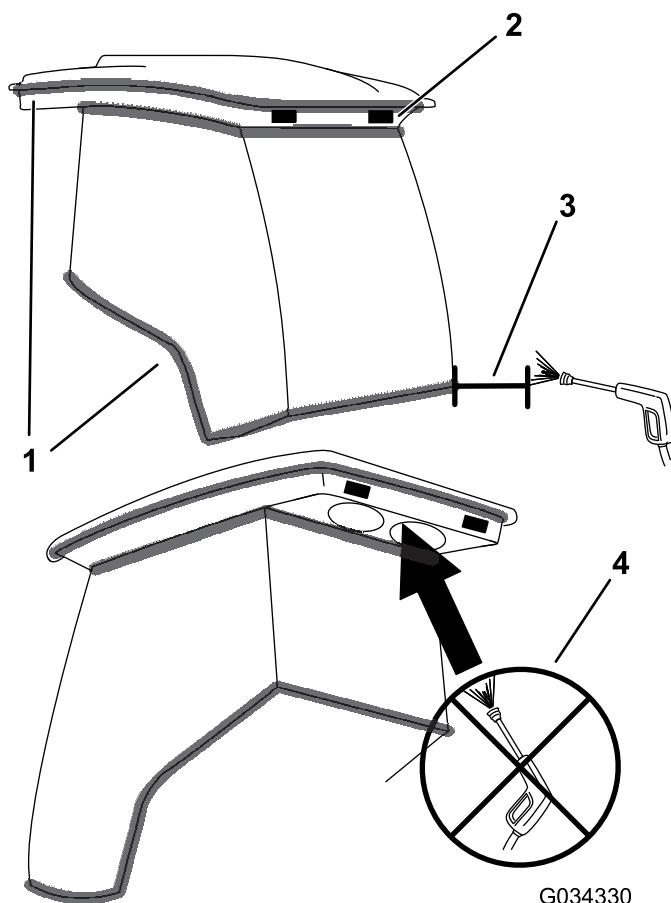


Bild 117

- 1. Dichtung
- 2. Lampe
- 3. Halten Sie den Strahlstab 0,6 m fern.
- 4. Reinigen Sie den hinteren Überhang nicht mit einem Hochdruckreiniger.

Reinigen der Kabine mit einem Hochdruckreiniger

Wichtig: Passen Sie in der Nähe von Kabinendichtungen und Lampen auf (Bild 117). Halten Sie bei der Verwendung eines Hochdruckreinigers den Strahlstab mindestens 0,6 m von der Maschine entfernt. Verwenden Sie keinen Hochdruckreiniger direkt an

Einlagerung

Vorbereiten für die saisonbedingte Einlagerung

Zugmaschine

1. Reinigen Sie die Zugmaschine, Mähwerke und den Motor gründlich.
2. Prüfen Sie den Reifendruck, siehe [Prüfen des Reifendrucks \(Seite 26\)](#).
3. Prüfen Sie auf lockere Befestigungsteile und ziehen diese bei Bedarf fest.
4. Fetten und ölen Sie alle Schmiernippel und Drehpunkte ein. Wischen Sie überflüssiges Fett ab.
5. Schmirgeln Sie alle Lackschäden leicht und bessern Bereiche aus, die angekratzt, abgesprungen oder verrostet sind. Reparieren Sie alle Blechschäden.
6. Warten Sie die Batterie und -kabel wie folgt:
 - A. Entfernen Sie die Batterieklemmen von den -polen.
 - B. Reinigen Sie die Batterie, -klemmen und -pole mit einer Drahtbürste und Natronlauge.
 - C. Überziehen Sie die Kabelklemmen und Batteriepole mit Grafo 112X-Fett (Toro Bestellnummer 505-47) oder mit Vaseline, um einer Korrosion vorzubeugen.
 - D. Laden Sie die Batterie alle 60 Tage 24 Stunden lang langsam auf, um einer Bleisulfation der Batterie vorzubeugen.

7. Befestigen Sie alle Anschlussstücke der Kraftstoffanlage.
8. Reinigen und warten Sie den Luftfilter gründlich.
9. Dichten Sie die Ansaugseite des Luftfilters und das Auspuffrohr mit witterungsbeständigem Klebeband ab.
10. Prüfen Sie den Frostschutz und füllen bei Bedarf eine 50:50-Mischung aus Wasser und Ethylenglykol-Frostschutzmittel ein, die den in Ihrer Region zu erwartenden Mindesttemperaturen entsprechen muss.

Motor

1. Lassen Sie das Motoröl in ein Auffanggefäß ablaufen und schrauben die Ablassschraube wieder ein.
2. Entfernen und entsorgen Sie den Ölfilter. Montieren Sie einen neuen Ölfilter.
3. Füllen Sie die Ölwanne mit Motoröl.
4. Lassen Sie den Motor an und lassen Sie ihn ca. zwei Minuten lang im Leerlauf laufen.
5. Stellen Sie den Motor ab.
6. Spülen Sie den Kraftstofftank mit frischem, sauberem Diesel.

Hinweise:

Hinweise:

Hinweise:

Internationale Händlerliste

Vertragshändler:	Land:	Telefonnummer:	Vertragshändler:	Land:	Telefonnummer:
Agrolanc Kft	Ungarn	36 27 539 640	Maquiver S.A.	Kolumbien	57 1 236 4079
Asian American Industrial (AAI)	Hongkong	852 2497 7804	Maruyama Mfg. Co. Inc.	Japan	81 3 3252 2285
B-Ray Corporation	Korea	82 32 551 2076	Mountfield a.s.	Tschechische Republik	420 255 704 220
Brisa Goods LLC	Mexiko	1 210 495 2417	Mountfield a.s.	Slowakei	420 255 704 220
Casco Sales Company	Puerto Rico	787 788 8383	Munditol S.A.	Argentinien	54 11 4 821 9999
Ceres S.A.	Costa Rica	506 239 1138	Norma Garden	Russland	7 495 411 61 20
CSSC Turf Equipment (pvt) Ltd.	Sri Lanka	94 11 2746100	Oslinger Turf Equipment SA	Ecuador	593 4 239 6970
Cyril Johnston & Co.	Nordirland	44 2890 813 121	Oy Hako Ground and Garden Ab	Finnland	358 987 00733
Cyril Johnston & Co.	Republik Irland	44 2890 813 121	Parkland Products Ltd.	Neuseeland	64 3 34 93760
Fat Dragon	China	886 10 80841322	Perfetto	Polen	48 61 8 208 416
Femco S.A.	Guatemala	502 442 3277	Pratoverde SRL.	Italien	39 049 9128 128
FIVEMANS New-Tech Co., Ltd	Guatemala	86-10-6381 6136	Prochaska & Cie	Österreich	43 1 278 5100
ForGarder OU	Estland	372 384 6060	RT Cohen 2004 Ltd.	Israel	972 986 17979
G.Y.K. Company Ltd.	Japan	81 726 325 861	Riversa	Spanien	34 9 52 83 7500
Geomechaniki of Athens	Griechenland	30 10 935 0054	Lely Turfcare	Dänemark	45 66 109 200
Golf international Turizm	Türkei	90 216 336 5993	Lely (U.K.) Limited	Großbritannien	44 1480 226 800
Hako Ground and Garden	Schweden	46 35 10 0000	Solvart S.A.S.	Frankreich	33 1 30 81 77 00
Hako Ground and Garden	Norwegen	47 22 90 7760	Spyros Stavriniades Limited	Zypern	357 22 434131
Hayter Limited (U.K.)	Großbritannien	44 1279 723 444	Surge Systems India Limited	Indien	91 1 292299901
Hydroturf Int. Co Dubai	Vereinigte Arabische Emirate	97 14 347 9479	T-Markt Logistics Ltd.	Ungarn	36 26 525 500
Hydroturf Egypt LLC	Ägypten	202 519 4308	Toro Australia	Australien	61 3 9580 7355
Irrimac	Portugal	351 21 238 8260	Toro Europe NV	Belgien	32 14 562 960
Irrigation Products Int'l Pvt Ltd.	Indien	0091 44 2449 4387	Valtech	Marokko	212 5 3766 3636
Jean Heybroek b.v.	Niederlande	31 30 639 4611	Victus Emak	Polen	48 61 823 8369

Europäischer Datenschutzhinweis

Die von Toro gesammelten Informationen

Toro Warranty Company (Toro) respektiert Ihre Privatsphäre. Zum Bearbeiten Ihres Garantieanspruchs und zur Kontaktaufnahme bei einem Produktrückruf bittet Toro Sie, Toro direkt oder über den lokalen Vertragshändler bestimmte persönliche Informationen mitzuteilen.

Das Garantiesystem von Toro wird auf Servern in USA gehostet; dort gelten ggf. andere Vorschriften zum Datenschutz ggf. als in Ihrem Land.

Wenn Sie Toro persönliche Informationen mitteilen, stimmen Sie der Verarbeitung der persönlichen Informationen zu, wie in diesem Datenschutzhinweis beschrieben.

Verwendung der Informationen durch Toro

Toro kann Ihre persönlichen Informationen zum Bearbeiten von Garantieansprüchen, zur Kontaktaufnahme bei einem Produktrückruf oder anderen Zwecken, die Toro Ihnen mitteilt, verwenden. Toro kann die Informationen im Rahmen dieser Aktivitäten an Toro Tochtergesellschaften, Händler oder Geschäftspartner weitergeben. Toro verkauft Ihre persönlichen Informationen an keine anderen Unternehmen. Toro hat das Recht, persönliche Informationen mitzuteilen, um geltende Vorschriften und Anfragen von entsprechenden Behörden zu erfüllen, um die Systeme richtig zu pflegen oder Toro oder andere Benutzer zu schützen.

Speicherung persönlicher Informationen

Toro speichert persönliche Informationen so lange, wie es für den Zweck erforderlich ist, für den die Informationen gesammelt wurden, oder für andere legitime Zwecke (z. B. Einhaltung von Vorschriften) oder Gesetzesvorschriften.

Toros Engagement zur Sicherung Ihrer persönlichen Informationen

Toro trifft angemessene Vorsichtsmaßnahmen, um die Sicherheit Ihrer persönlichen Informationen zu schützen. Toro unternimmt auch Schritte, um die Genauigkeit und den aktuellen Status der persönlichen Informationen zu erhalten.

Zugriff auf persönliche Informationen und Richtigkeit persönlicher Informationen

Wenn Sie die Richtigkeit Ihrer persönlichen Informationen prüfen möchten, senden Sie bitte eine E-Mail an legal@toro.com.

Australisches Verbrauchergesetz

Kunden in Australien finden weitere Details zum australischen Verbrauchergesetz entweder in der Verpackung oder können sich an den örtlichen Toro Fachhändler wenden.



Toro Garantie

Eine zweijährige, eingeschränkte Garantie

Bedingungen und abgedeckte Produkte

The Toro Company und die Niederlassung, Toro Warranty Company, gewährleisten gemäß eines gegenseitigen Abkommens, dass das gewerbliche Produkt von Toro (Produkt) für zwei Jahre oder 1500 Betriebsstunden* (je nachdem, was zuerst eintritt) frei von Material- und Verarbeitungsschäden ist. Diese Garantie gilt für alle Produkte, ausgenommen sind Aerifizierer (diese Produkte haben eigene Garantiebedingungen). Bei einem Garantieanspruch wird das Produkt kostenlos repariert, einschließlich Diagnose, Lohnkosten, Ersatzteilen und Transport. Die Garantie beginnt an dem Termin, an dem das Produkt zum Originalkunden ausgeliefert wird.
* Mit Betriebsstundenzähler ausgestattete Produkte.

Anweisungen für die Inanspruchnahme von Wartungsarbeiten unter Garantie

Sie müssen den offiziellen Distributor oder Vertragshändler für gewerbliche Produkte, von dem Sie das Produkt gekauft haben, umgehend informieren, dass Sie einen Garantieanspruch erheben. Sollten Sie Hilfe beim Ermitteln eines offiziellen Distributors oder Vertragshändlers für gewerbliche Produkte benötigen oder Fragen zu den Garantieansprüchen und -verpflichtungen haben, können Sie uns unter folgender Adresse kontaktieren:

Toro Commercial Products Service Department
Toro Warranty Company
8111 Lyndale Avenue South
Bloomington, MN 55420-1196

+1-952-888-8801 oder +1-800-952-2740
E-Mail: commercial.warranty@toro.com

Verantwortung des Eigentümers

Als Produkteigentümer sind Sie für die erforderlichen Wartungsarbeiten und Einstellungen verantwortlich, die in der *Bedienungsanleitung* angeführt sind. Ein Nichtausführen der erforderlichen Wartungs- und Einstellungsarbeiten kann zu einem Verlust des Garantieanspruchs führen.

Nicht von der Garantie abgedeckte Punkte und Bedingungen

Nicht alle Produktfehler oder Fehlfunktionen, die im Garantiezeitraum auftreten, stellen Verarbeitungs- oder Materialfehler dar. Diese Garantie schließt Folgendes aus:

- Produktversagen aufgrund der Verwendung von Ersatzteilen, die keine Toro Originalteile sind, oder aufgrund der Installation oder Verwendung von Anbaugeräten, Modifikationen oder nicht genehmigtem Zubehör. Der Hersteller dieser Artikel gibt möglicherweise eine eigene Garantie.
- Produktfehler, die aufgrund nicht ausgeführter Wartungs- und/oder Einstellungsarbeiten entstehen. Die Nichtdurchführung der in der *Bedienungsanleitung* aufgeführten empfohlenen Wartungsarbeiten für das Toro Produkt kann zu einer Ablehnung der Ansprüche im Rahmen der Garantie führen.
- Produktfehler, die auf den missbräuchlichen, fahrlässigen oder waghalsigen Einsatz des Produkts zurückzuführen sind.
- Teile, die sich abnutzen, außer bei fehlerhaften Teilen. Beispiele von Teilen, die sich beim normalen Produkteinsatz abnutzen oder verbraucht werden, sind u. a. Bremsbeläge und Bremsbacken, Kupplungsbeläge, Messer, Spindeln, Rollen und Lager (abgedichtet oder schmierbar), Untermesser, Zündkerzen, Laufräder und Lager, Reifen, Filter, Riemen und bestimmte Sprühfahrzeug-Komponenten, wie z. B. Membrane, Düsen und Sicherheitsventile.
- Durch äußere Einflüsse verursachte Fehler. Als äußere Einflüsse werden u. a. Wetter, Einlagerungsverfahren, Verunreinigung, Verwendung nicht zugelassener Kraftstoffe, Kühlmittel, Schmiermittel, Zusätze, Dünger, Wasser oder Chemikalien angesehen.
- Defekte oder Leistungsprobleme aufgrund von Kraftstoffen (z. B. Benzin, Diesel oder Biodiesel), die nicht den Branchennormen entsprechen.

Länder außer USA oder Kanada

Kunden, die Produkte von Toro kaufen, die von den USA oder Kanada exportiert wurden, sollten sich an den Toro Distributor (Händler) wenden, um Garantiepolizen für das entsprechende Land oder die Region zu erhalten. Sollten Sie aus irgendeinem Grund nicht mit dem Service des Händlers zufrieden sein oder Schwierigkeiten beim Erhalt der Garantieinformationen haben, wenden Sie sich an den Importeur der Produkte von Toro.

- Normales Geräuschniveau, normale Vibration und Abnutzung und normaler Verschleiß.
- Normale Verbrauchsgüter sind u. a. Schäden am Sitz aufgrund von Abnutzung oder Abrieb, abgenutzte, lackierte Oberflächen, verkratzte Aufkleber oder Fenster.

Teile

Teile, die als vorgeschriebene Wartungsarbeiten ausgewechselt werden müssen, werden für den Zeitraum bis zur geplanten Auswechslung des Teils garantiert. Teile, die im Rahmen dieser Garantie ausgewechselt werden, sind für die Länge der Originalproduktgarantie abgedeckt und werden das Eigentum von Toro. Es bleibt Toro überlassen, ob ein Teil repariert oder ausgewechselt wird. Toro kann überholte Teile für Reparaturen unter Garantie verwenden.

Garantie für Deep-Cycle und Lithium-Ionen-Batterien:

Deep-Cycle- und Lithium-Ionen-Batterien haben eine bestimmte Gesamtzahl an Kilowatt-Stunden, die sie bereitstellen können. Einsatz-, Auflade- und Wartungsverfahren können die Nutzungsdauer der Batterie verlängern oder verkürzen. Während der Nutzung der Batterien in diesem Produkt nimmt die nützliche Arbeit zwischen Aufladeintervallen langsam ab, bis die Batterien ganz aufgebraucht sind. Für das Auswechseln aufgebrauchter Batterien (aufgrund normaler Nutzung) ist der Produkteigentümer verantwortlich. Ein Auswechseln der Batterie (für die Kosten kommt der Eigentümer auf) kann im normalen Garantiezeitraum erforderlich sein. Hinweis: (Nur Lithium-Ionen-Batterie): Eine Lithium-Ionen-Batterie wird nur von einer anteiligen Teilgarantie abgedeckt, die im 3. bis zum 5. Jahr basierend auf der Verwendungsdauer und den genutzten Kilowattstunden basiert. Lesen Sie die *Bedienungsanleitung* für weitere Informationen.

Für die Kosten von Wartungsarbeiten kommt der Eigentümer auf

Motoreinstellung, Schmierung, Reinigung und Polieren, Austausch von Filtern, Kühlmittel und die Durchführung der empfohlenen Wartungsarbeiten sind einige der normalen Arbeiten, die der Eigentümer auf eigene Kosten an den Toro Produkten durchführen muss.

Allgemeine Bedingungen

Im Rahmen dieser Garantie haben Sie nur Anspruch auf eine Reparatur durch einen offiziellen Toro Distributor oder Händler.

Weder The Toro Company noch Toro Warranty Company haftet für mittelbare, beiläufige oder Folgeschäden, die aus der Verwendung der Toro Produkte entstehen, die von dieser Garantie abgedeckt werden, einschließlich aller Kosten oder Aufwendungen für das Bereitstellen von Ersatzgeräten oder Service in angemessenen Zeiträumen des Ausfalls oder nicht Verwendung, bis zum Abschluss der unter dieser Garantie ausgeführten Reparaturarbeiten. Außer der Abgasnormgarantie, auf die im Anschluss verwiesen wird (falls zutreffend) besteht keine ausdrückliche Garantie. Alle abgeleiteten Gewährleistungen zur Veräußerlichkeit und Eignung für einen bestimmten Zweck sind auf die Dauer der ausdrücklichen Gewährleistung beschränkt.

Einige Staaten lassen Ausschlüsse von beiläufigen oder Folgeschäden nicht zu; oder schränken die Dauer der abgeleiteten Gewährleistung ein. Die obigen Ausschlüsse und Beschränkungen treffen daher ggf. nicht auf Sie zu. Diese Garantie gibt Ihnen bestimmte legale Rechte; Sie können weitere Rechte haben, die sich von Staat zu Staat unterscheiden.

Hinweis zur Motorgarantie:

Die Abgasanlage des Produkts kann von einer separaten Garantie abgedeckt sein, die die Anforderungen der EPA (amerikanische Umweltschutzbehörde) und/oder CARB (California Air Resources Board) erfüllen. Die oben angeführten Beschränkungen hinsichtlich der Betriebsstunden gelten nicht für die Garantie auf die Abgasanlage. Weitere Angaben finden Sie in der Aussage zur Garantie hinsichtlich der Motoremissionskontrolle in der Bedienungsanleitung oder in den Unterlagen des Motorherstellers.