



Count on it.

Form No. 3408-116 Rev B

Manual do Operador

**Cortador rotativo Groundsmas-
ter® 4010**

Modelo nº 30636—Nº de série 316000501 e superiores



Este produto cumpre todas as diretivas europeias relevantes. Para mais informações, consulte a folha de Declaração de conformidade em separado, específica do produto.

⚠ AVISO

CALIFÓRNIA Proposição 65 Aviso

É do conhecimento do Estado da Califórnia que um ou vários produtos químicos deste produto podem provocar cancro, defeitos congénitos ou outros problemas reprodutivos.

É do conhecimento do Estado da Califórnia que os gases de escape a alguns dos componentes deste veículo contêm químicos que podem provocar cancro, defeitos congénitos ou outros problemas reprodutivos.

Utilizar ou operar o motor em qualquer terreno com floresta, arbustos ou relva é uma violação da secção 4442 ou 4443 do código de recursos públicos da Califórnia exceto se o motor estiver equipado com uma proteção contra chamas, como definido na secção 4442, mantido em boas condições ou o motor for construído equipado e mantido para a prevenção de fogo.

Introdução

Esta máquina é um cortador de relva com transporte de utilizador e lâmina rotativa destinada a ser utilizada por operadores profissionais contratados em aplicações comerciais. Foi principalmente concebida para cortar a relva em parques, campos desportivos e relvados comerciais bem mantidos. Não foi concebida para cortar arbustos, cortar relva e outras ervas ao longo de autoestradas nem para utilizações agrícolas.

Leia estas informações cuidadosamente para saber como utilizar o produto, como efetuar a sua manutenção de forma adequada, evitar ferimentos pessoais e danos no produto. A utilização correta e segura do produto é da exclusiva responsabilidade do utilizador.

Pode contactar a Toro diretamente através do site www.toro.com para obter informações sobre produtos e acessórios, para obter o contacto de um representante ou para registar o seu produto.

Sempre que necessitar de assistência, peças genuínas Toro ou informações adicionais, entre em contacto com um representante de assistência autorizado ou com o serviço de assistência Toro, indicando os números de modelo e de série do produto. A Figura 1 mostra onde se encontram os números de série e modelo do produto. Escreva os números no espaço fornecido.

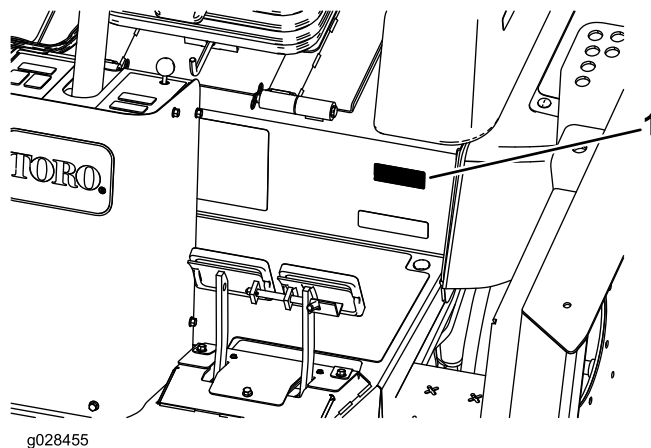


Figura 1

1. Localização do modelo e do número de série

Modelo nº _____
Nº de série _____

Este manual identifica potenciais perigos e tem mensagens de segurança identificadas pelo símbolo de alerta de segurança (Figura 2), que identifica perigos que podem provocar ferimentos graves ou mesmo a morte, se não respeitar as precauções recomendadas.



Figura 2

1. Símbolo de alerta de segurança

Este manual utiliza 2 palavras para destacar informações. A palavra **Importante** chama a atenção para informações especiais de ordem mecânica e a palavra **Nota** sublinha informações gerais que requerem especial atenção.

Índice

Segurança	4	Compreender as características de funcionamento da máquina	47
Segurança geral	4	Sugestões de utilização	48
Nível de ruído	4	Depois da operação	49
Nível de pressão sonora	5	Segurança após a operação	49
Nível de vibração	5	Empurrar ou rebocar a máquina	50
Certificação de emissões do motor	5	Localizar os pontos de suspensão	50
Autocolantes de segurança e de instruções	5	Transporte da máquina	50
Instalação	16	Localizar os pontos de reboque	50
1 Lubrificação da máquina	16	Manutenção	52
2 Substituir o autocolante de aviso	16	Plano de manutenção recomendado	52
Descrição geral do produto	17	Lista de manutenção diária	54
Comandos	17	Tabela dos intervalos de assistência	55
Controlos da cabina	19	Procedimentos a efectuar antes da manutenção	56
Especificações	24	Segurança da manutenção prévia	56
Engates/acessórios	24	Preparar a máquina para a manutenção	56
Antes da operação	25	Desmontagem do capot.....	56
Segurança antes da operação	25	Lubrificação	57
Verificação do nível de óleo do motor	26	Lubrificar os rolamentos e casquilhos	57
Verificar o sistema de arrefecimento	26	Manutenção do motor	60
Verificar o sistema hidráulico	26	Segurança do motor	60
Encher o depósito de combustível	26	Verificação do óleo do motor	60
Verificação da pressão dos pneus	27	Manutenção do filtro de ar	61
Verificar o aperto das porcas de roda	27	Assistência ao catalisador de oxidação diesel (DOC) e filtro de fuligem	62
Verificar o óleo da transmissão da engrenagem planetária	28	Manutenção do sistema de combustível	63
Verificar o lubrificante do eixo traseiro	28	Manutenção do separador de água.....	63
Verificar o lubrificante da caixa de engrenagens do eixo traseiro	29	Manutenção do filtro de combustível	63
Ajustar a altura de corte	29	Manutenção do sistema de combustível	63
Ajuste dos patins	32	Manutenção do sistema eléctrico	64
Ajuste dos rolos da plataforma do cortador.....	32	Segurança do sistema eléctrico.....	64
Corrigir um desalinhamento entre as plataformas do cortador	33	Manutenção da bateria	64
Verificação dos interruptores de segurança	34	Localizar os fusíveis	66
Ajustar os espelhos	35	Manutenção do sistema de transmissão	67
Orientação dos faróis.....	35	Substituir o óleo da transmissão da engrenagem planetária	67
Durante a operação	35	Mudança do óleo do eixo traseiro.....	67
Segurança durante o funcionamento	35	Verificação do alinhamento das rodas traseiras.....	68
Ligar e desligar o motor	36	Ajuste do ângulo do pedal de tração.....	68
Compreender a Smart Power (alimentação inteligente).....	37	Manutenção do sistema de arrefecimento	69
Inversão do funcionamento da ventilação.....	37	Segurança do sistema de arrefecimento	69
Compreender o ralenti automático	37	Verificar o sistema de arrefecimento	69
Utilizar o controlo de cruzeiro	38	Manutenção do sistema de arrefecimento do motor.....	69
Cortar relva com a máquina	38	Manutenção dos travões	70
Regeneração do filtro de partículas de gásóleo	38	Ajuste dos travões de serviço	70
Utilizar o interruptor de velocidade do motor.....	47	Manutenção das correias	71
Ajuste da velocidade de corte	47	Manutenção da correia do alternador.....	71
Ajuste da velocidade de transporte	47	Manutenção da correia do compressor	71
		Ajustar a tensão das correias da transmissão das lâminas.....	72
		Substituição da correia da transmissão da lâmina	72
		Manutenção do sistema hidráulico	73
		Segurança do sistema hidráulico	73
		Manutenção do sistema hidráulico.....	73

Segurança

Esta máquina foi concebida de acordo com a norma EN ISO 5395:2013 e ANSI B71.4-2012.

Segurança geral

Este produto é capaz de amputar mãos e pés e projetar objetos. Respeite sempre todas as instruções de segurança, de modo a evitar ferimentos pessoais graves.

Se a máquina for utilizada para um fim diferente da sua utilização prevista, poderá pôr em perigo o utilizador e outras pessoas.

- Leia e compreenda o conteúdo deste *Manual do utilizador* antes de ligar o motor. Certifique-se de que todas as pessoas que utilizam este produto sabem como utilizá-lo e compreendem os avisos.
- Não coloque as mãos ou os pés perto de componentes em movimento da máquina.
- Não opere a máquina sem que todos os resguardos e outros dispositivos protetores de segurança estejam instalados e a funcionar.
- Mantenha-se afastado de qualquer abertura de descarga. Mantenha as pessoas a uma distância segura da máquina.
- Mantenha as crianças afastadas da área de operação. Nunca permita que crianças utilizem a máquina.
- Pare a máquina e desligue o motor antes de prestar assistência, atestar ou desobstruir a máquina.

O uso e manutenção impróprios desta máquina podem resultar em ferimentos. De modo a reduzir o risco de ferimentos, deverá respeitar estas instruções de segurança e prestar sempre atenção ao símbolo de alerta de segurança, que indica Cuidado, Aviso ou Perigo – “instrução de segurança pessoal”. O não cumprimento destas instruções pode resultar em ferimentos pessoais ou mesmo em morte.

Pode encontrar tópicos adicionais das informações de segurança nas respetivas secções ao longo deste manual.

Nível de ruído

Esta unidade apresenta um nível de potência acústica garantido de 105 dBA, que inclui um Valor de incerteza (K) de 1 dBA.

O nível de potência acústica foi determinado de acordo com os procedimentos descritos na ISO 11094.

Manutenção do cortador	76
Inclinar a plataforma do cortador frontal para a posição vertical	76
Inclinar a plataforma do cortador frontal para baixo	77
Ajuste da inclinação da plataforma do cortador.....	77
Manutenção dos casquilhos do braço da roda giratória.....	78
Manutenção das rodas giratórias e rolamentos	78
Manutenção das lâminas	79
Segurança da lâmina.....	79
Detecção de lâminas deformadas	79
Desmontagem e montagem da(s) lâmina(s) do cortador.....	80
Inspeccionar e afiar a(s) lâmina(s) do cortador.....	80
Corrigir o alinhamento da plataforma do cortador.....	81
Manutenção da cabina	82
Limpar os filtros de ar da cabina.....	82
Limpeza do conjunto do ar condicionado	83
Limpeza	84
Armazenamento	84
Preparação da máquina para o armazenamento sazonal.....	84

Nível de pressão sonora

Esta unidade apresenta um nível de pressão sonora no ouvido do operador de 87 dBA, que inclui um Valor de incerteza (K) de 1 dBA.

O nível de pressão acústica foi determinado de acordo com os procedimentos descritos na EN ISO 5395:2013.

⚠ CUIDADO

A exposição prolongada a ruído durante o funcionamento da máquina pode causar alguma perda auditiva.

Use proteção auditiva adequada sempre que utilizar a máquina durante um período de tempo prolongado.

Nível de vibração

Mão-Braço

Nível de vibração medido na mão direita = 0,58 m/s²

Nível de vibração medido na mão esquerda = 0,63 m/s²

Valor de incerteza (K) = 0,32 m/s²

Os valores medidos foram determinados de acordo com os procedimentos descritos na EN ISO 5395:2013.

Estrutura

Nível de vibração medido = 0,26 m/s²

Valor de incerteza (K) = 0,13 m/s²

Os valores medidos foram determinados de acordo com os procedimentos descritos na EN ISO 5395:2013.

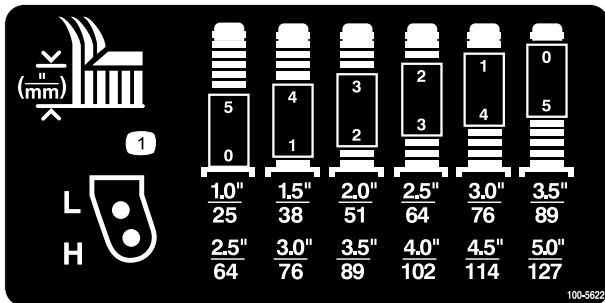
Certificação de emissões do motor

O motor desta máquina possui a conformidade com o nível 4 das normas EPA e etapa 3b UE de emissões.

Autocolantes de segurança e de instruções



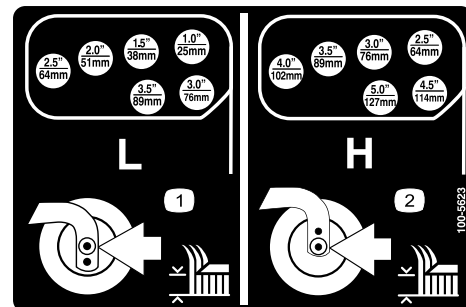
Os autocolantes de segurança e instruções estão facilmente visíveis para o operador e situam-se próximo das zonas de potencial perigo. Substitua todos os autocolantes danificados ou perdidos.



100-5622

decal100-5622

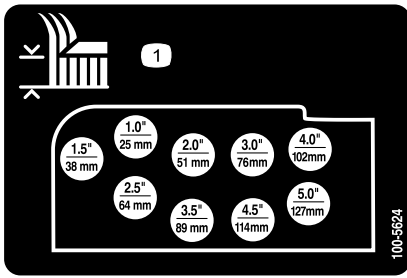
1. Ajuste da altura de corte



100-5623

decal100-5623

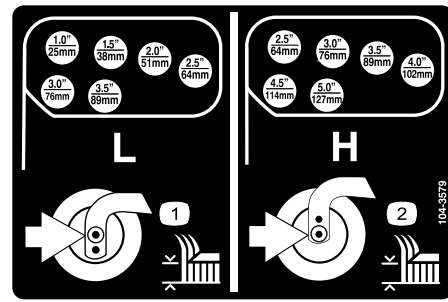
1. Ajuste da altura de corte baixo
2. Ajuste da altura de corte alto



100-5624

decal100-5624

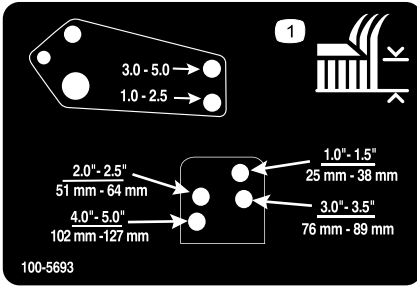
1. Ajuste da altura de corte



104-3579

decal104-3579

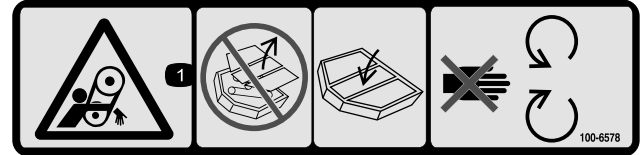
1. Ajuste da altura de corte baixo
2. Ajuste da altura de corte alto



100-5693

decal100-5693

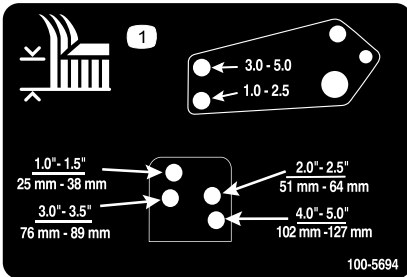
1. Ajuste da altura de corte



100-6578

decal100-6578

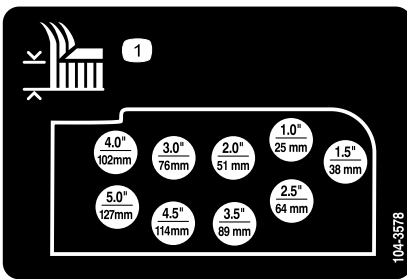
1. Perigo de emaranhamento, correia – não utilize a máquina sem as proteções ou coberturas; mantenha estas proteções e coberturas devidamente montadas; mantenha-se afastado das peças em movimento.



100-5694

decal100-5694

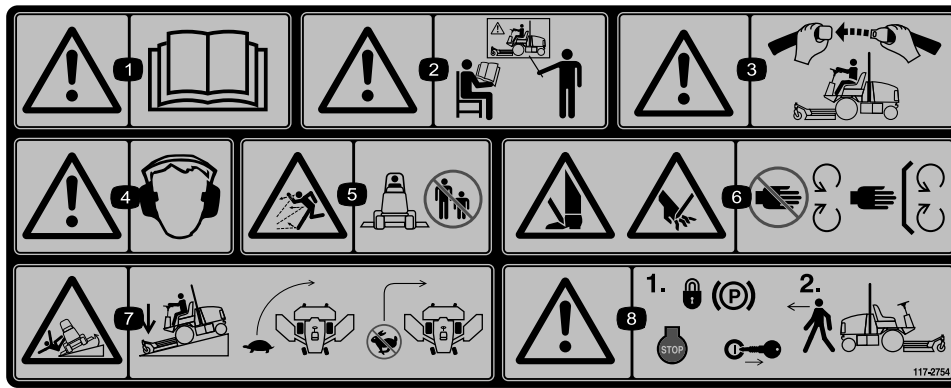
1. Ajuste da altura de corte



104-3578

decal104-3578

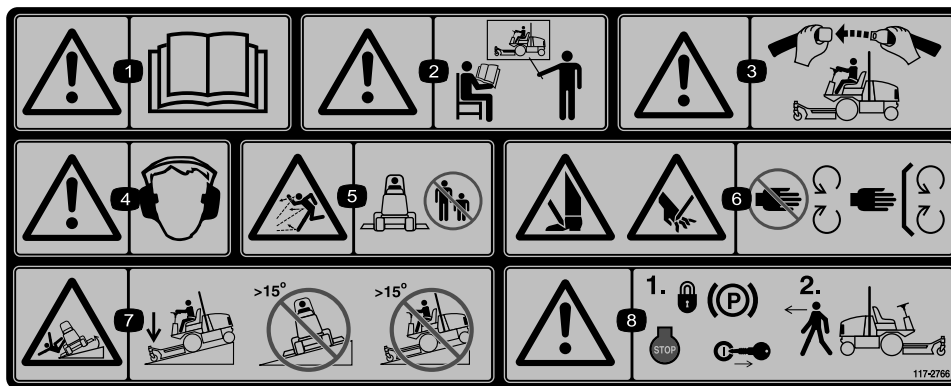
1. Ajuste da altura de corte



117-2754

decal117-2754

1. Aviso – leia o *Manual do utilizador*.
2. Aviso – receba formação antes de operar esta máquina.
3. Aviso – quando estiver sentado no banco do operador use sempre cinto de segurança.
4. Aviso – utilize proteções para os ouvidos.
5. Perigo de projecção de objetos – mantenha as pessoas afastadas da máquina.
6. Perigo de corte das mãos ou pés – mantenha-se afastado de peças móveis; mantenha todas as proteções no sítio.
7. Risco de capotamento – baixe a unidade de corte quando descer declives, desacelere a máquina antes de curvar, não curve a velocidades elevadas.
8. Aviso – engate o travão de estacionamento, desligue o motor e retire a chave da ignição antes de abandonar a máquina.



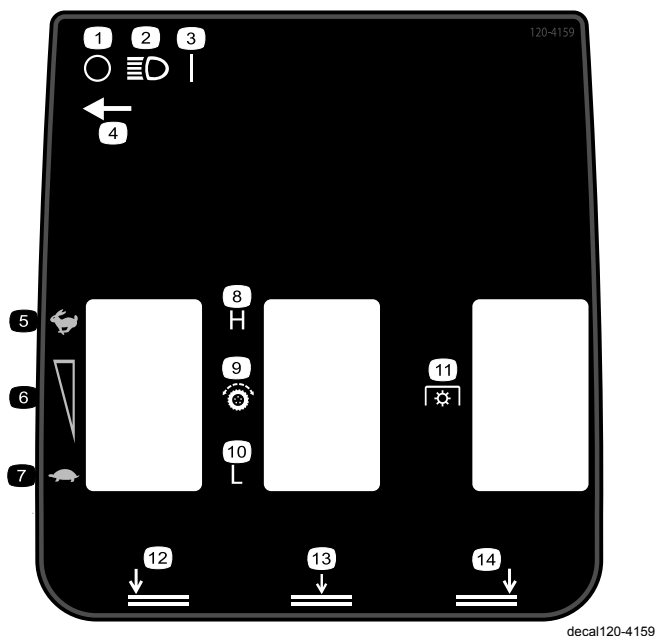
117-2766

decal117-2766

(Cole por cima da peça n.º 117-2754 para a CE*)

* Este autocolante de segurança inclui um aviso de inclinação que necessita de estar presente na máquina para efeitos de conformidade com a Norma de Segurança Europeia EN 836:1997 Máquinas para jardinagem – Requisitos de segurança para corta-relvas com motor de combustão. Os ângulos de inclinação máximos indicados para funcionamento desta máquina encontram-se prescritos por esta norma e são exigidos pela mesma.

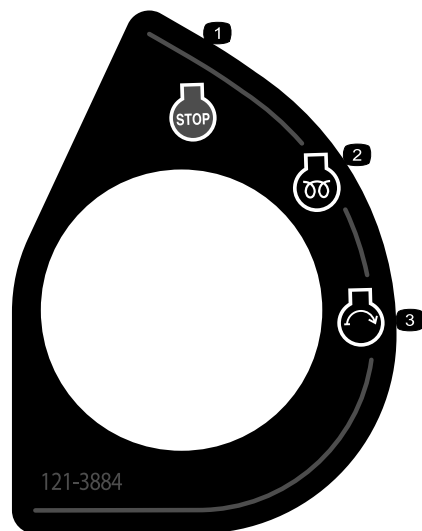
1. Aviso – leia o *Manual do utilizador*.
2. Aviso – receba formação antes de operar esta máquina.
3. Aviso – quando estiver sentado no banco do operador use sempre cinto de segurança.
4. Aviso – utilize proteções para os ouvidos.
5. Perigo de projecção de objetos – mantenha as pessoas afastadas da máquina.
6. Perigo de corte das mãos ou pés – mantenha-se afastado de peças móveis; mantenha todas as proteções no sítio.
7. Risco de capotamento – baixe a unidade de corte quando estiver a descer terrenos inclinados e não utilize a máquina em terrenos com inclinação superior a 15 graus.
8. Aviso – engate o travão de estacionamento, desligue o motor e retire a chave da ignição antes de abandonar a máquina.



120-4159

decal120-4159

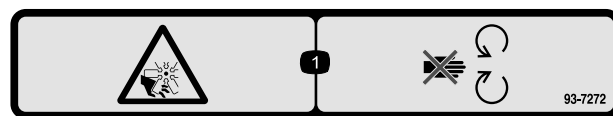
- | | |
|---|-----------------------------------|
| 1. Desligar | 8. Elevada |
| 2. Luzes | 9. Transmissão de tração |
| 3. Ligar | 10. Baixa |
| 4. Localização do interruptor das luzes | 11. Tomada de força (PTO) |
| 5. Rápido | 12. Plataforma esquerda, inferior |
| 6. Ajuste de velocidade variável | 13. Plataforma central, inferior |
| 7. Lento | 14. Plataforma direita, inferior |



121-3884

decal121-3884

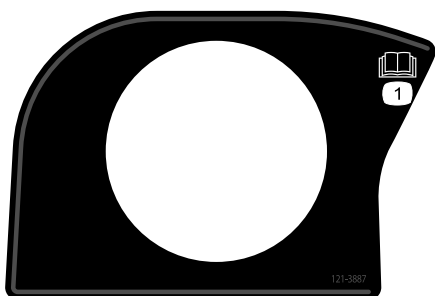
1. Desligar motor
2. Preaquecimento do motor
3. Ligar motor



93-7272

decal93-7272

1. Perigo de corte/desmembramento; ventoinha – mantenha-se afastado das peças em movimento.



121-3887

decal121-3887

1. Leia o *Manual do utilizador*.

CALIFORNIA SPARK ARRESTER WARNING
 Operation of this equipment may create sparks that can start fires around dry vegetation. A spark arrester may be required. The operator should contact local fire agencies for laws or regulations relating to fire prevention requirements. 117-2718

117-2718

decal117-2718



58-6520

decal58-6520

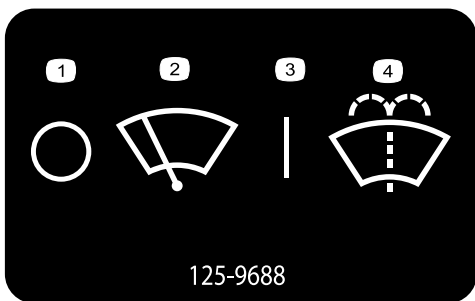
1. Massa lubrificante



Símbolos da bateria

Na sua bateria poderá encontrar todos, ou apenas alguns, dos símbolos aqui indicados

1. Perigo de explosão
2. Não fazer fogo, chamas abertas e não fumar
3. Risco de queimaduras com líquido cáustico/produtos químicos
4. Use proteção para os olhos.
5. Leia o *Manual do utilizador*.
6. Mantenha as pessoas a uma distância segura da bateria.
7. Use proteção para os olhos; os gases explosivos podem provocar cegueira e outras lesões.
8. O ácido da bateria pode provocar cegueira ou queimaduras graves.
9. Lave imediatamente os olhos com água e procure assistência médica o quanto antes.
10. Contém chumbo; não deite fora

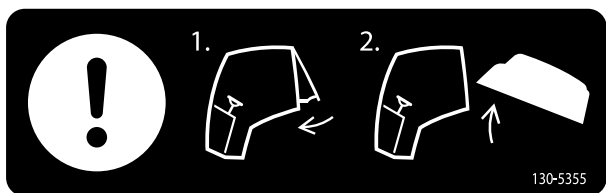


125-9688

125-9688

Apenas para modelo com cabina

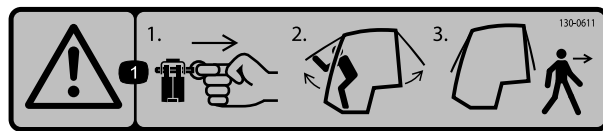
1. Limpa para-brisas (desligar)
2. Limpa para-brisas
3. Limpa para-brisas (ligar)
4. Pulverizar líquido de lavagem do para-brisas



130-5355

130-5355

1. Feche a janela traseira.
2. Eleve o capot.

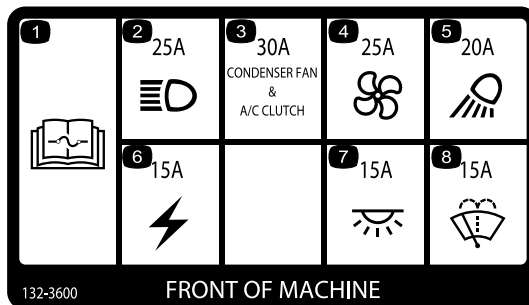


decal130-0611

130-0611

Apenas para modelo com cabina

1. Aviso – 1) Retire o pino; 2) Eleve as portas; 3) Saia da cabina.



132-3600

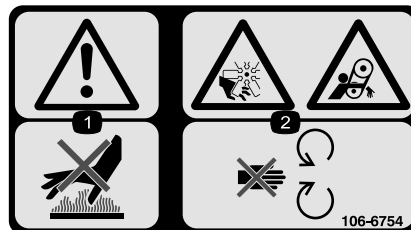
FRONT OF MACHINE

decal132-3600

132-3600

Apenas para modelo com cabina

1. Para mais informações sobre os fusíveis, leia o *Manual do utilizador*.
2. Farol (25 A)
3. Ventoinha condensador e embraiagem do ar condicionado (30 A)
4. Ventoinha (25 A)
5. Luz de trabalho (20 A)
6. Potência auxiliar (15 A)
7. Luz da cabina (15 A)
8. Limpa para-brisas (15 A)



106-6754

106-6754

decal106-6754

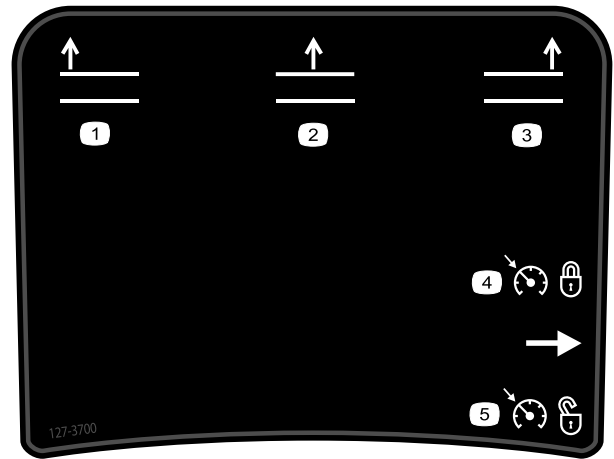
1. Aviso – não toque na superfície quente.
2. Perigo de corte/desmembramento, ventoinha e emaranhamento, correia – mantenha-se afastado de peças móveis.



106-6755

decal106-6755

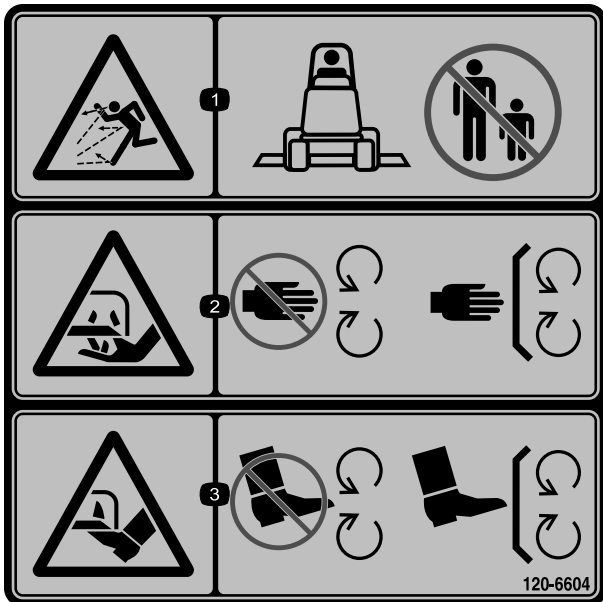
1. Líquido de arrefecimento do motor sob pressão.
2. Perigo de explosão – leia o *Manual do utilizador*.
3. Aviso – não toque na superfície quente.
4. Aviso – leia o *Manual do utilizador*.



127-3700

decal127-3700

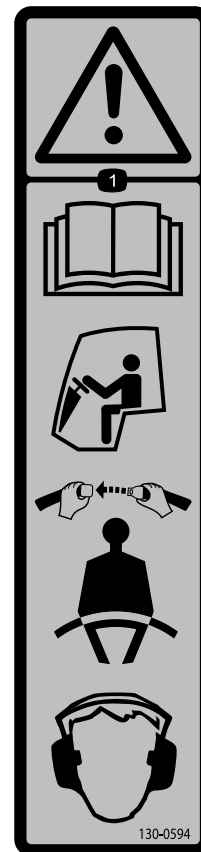
1. Elevar a plataforma esquerda.
2. Elevar a plataforma central.
3. Elevar a plataforma direita.
4. Bloquear a velocidade do motor.
5. Desbloquear a velocidade do motor.



120-6604

decal120-6604

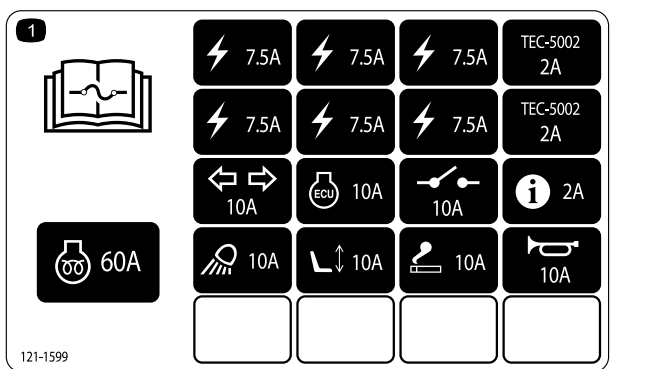
1. Perigo de projecção de objetos – mantenha as pessoas afastadas da máquina.
2. Perigo de corte ou desmembramento das mãos, lâmina de corte – mantenha-se afastado de peças móveis e mantenha todos os resguardos e proteções no sítio.
3. Perigo de corte ou desmembramento dos pés, lâmina de corte – mantenha-se afastado de peças móveis e mantenha todos os resguardos e proteções no sítio.



130-0594

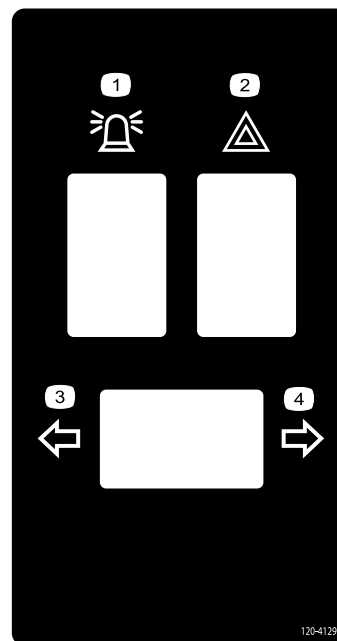
decal130-0594

1. Aviso – leia o *Manual do Utilizador*, quando se sentar na cabina, ponha sempre o cinto de segurança; utilize proteção auditiva.



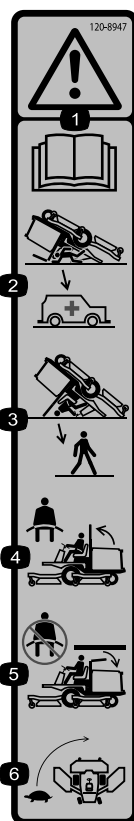
121-1599

1. Para mais informações sobre os fusíveis, leia o *Manual do utilizador*.



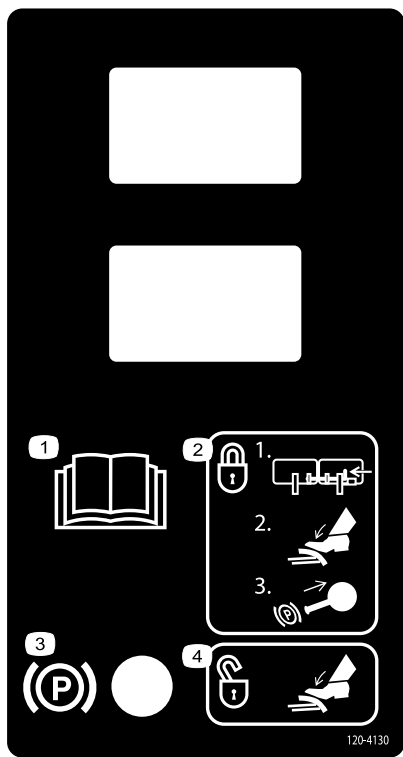
120-4129

1. Sinal luminoso
2. Luz intermitente de perigo
3. Sinal de mudança de direção para a esquerda
4. Sinal de mudança de direção para a direita



120-8947

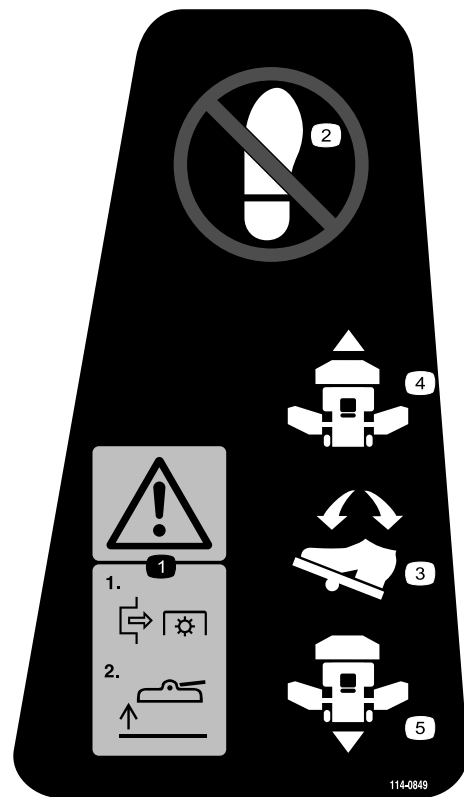
1. Aviso – leia o *Manual do utilizador*.
2. Não há nenhuma proteção contra capotamento enquanto a barra de segurança estiver em baixo.
3. Há proteção contra capotamento enquanto a barra de proteção estiver em cima.
4. Se a barra de proteção estiver levantada, use o cinto de segurança.
5. Se a barra de proteção estiver baixada, não use o cinto de segurança.
6. Abrace ao fazer uma curva.



120-4130

decal120-4130

1. Leia o *Manual do utilizador*.
2. Para engatar o travão de estacionamento – 1) Junte os pedais; 2) Empurre para baixo o travão; 3) Puxe o manipulo do travão de estacionamento.
3. Travão de estacionamento
4. Para desengatar o travão de estacionamento, empurre para baixo o pedal do travão.



114-0849

decal114-0849

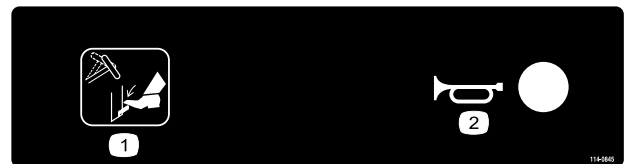
1. Aviso – 1) Desengate a PTO; 2) Levante a plataforma
2. Não coloque o seu pé aqui.
3. Pedal de direção
4. Direção frontal
5. Direção inversa



130-5356

decal130-5356

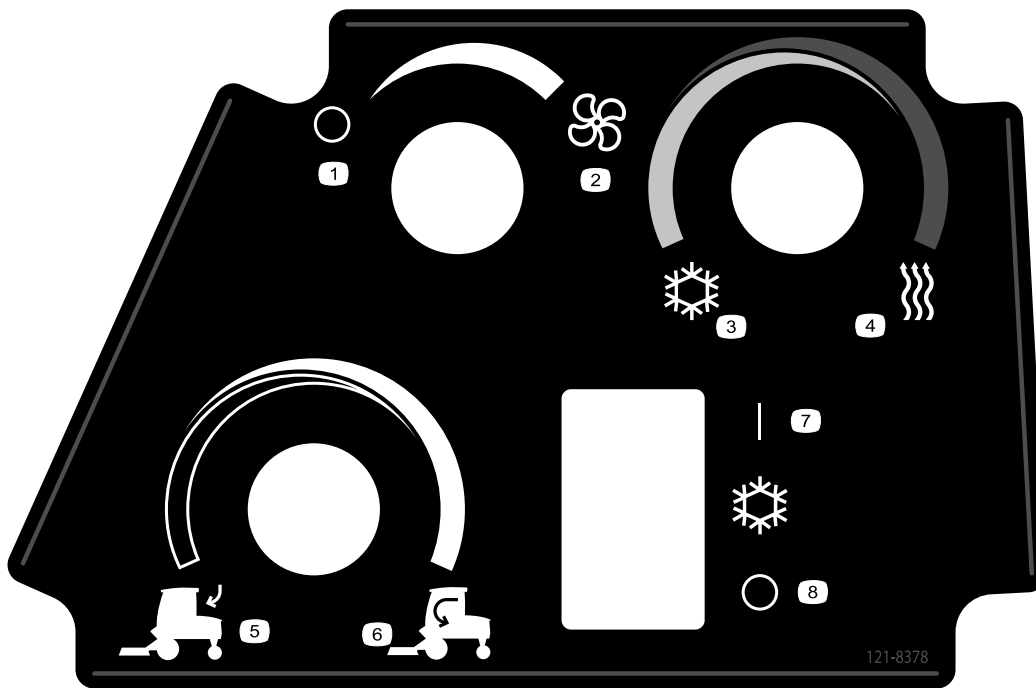
1. Utilize o pedal para mover para a frente ou para trás.



114-0845

decal114-0845

1. Alavanca de inclinação do volante
2. Buzina

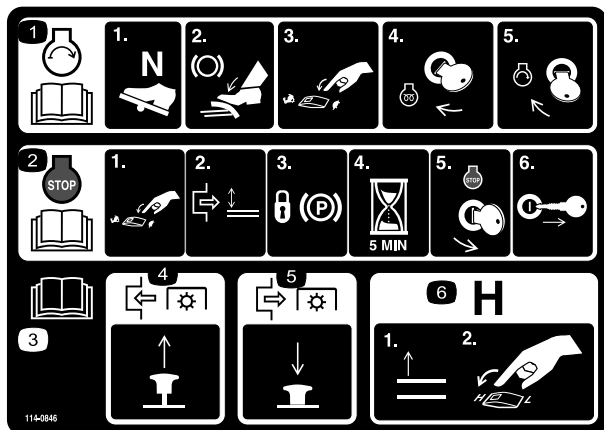


121-8378

decal121-8378

Apenas para modelo com cabina

- | | | | |
|----------------------------------|--------------|-------------------|-------------------------------|
| 1. Ventoinha (desligar) | 3. Ar frio | 5. Ar do exterior | 7. Ar condicionado (desligar) |
| 2. Ventoinha (velocidade máxima) | 4. Ar quente | 6. Ar do interior | 8. Ar condicionado (ligar) |

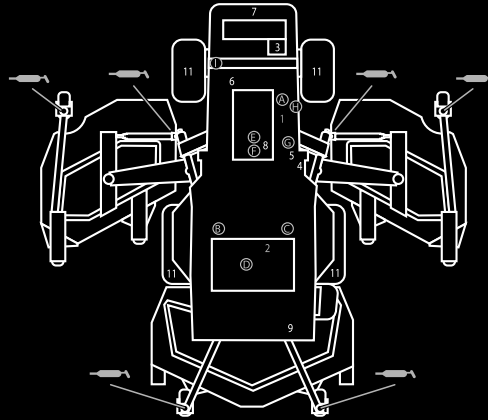


decal114-0846

114-0846

1. Leia o *Manual do utilizador* para mais informações sobre pôr o motor a funcionar – 1) Defina para ponto-morto; 2) Engate o travão; 3) Defina a velocidade do motor para lenta; 4) Rode a chave na ignição para pré-aquecer; 5) Rode a chave na ignição para ligar o motor.
2. Leia o *Manual do utilizador* para mais informações sobre desligar o motor – 1) Regule a velocidade do motor para lenta; 2) Desengate a plataforma; 3) Bloquee o travão de estacionamento; 4) Aguarde 5 minutos; 5) Rode a chave na ignição para parar o motor; 6) Retire a chave da ignição.
3. Leia o *Manual do utilizador*.
4. Puxe o manípulo para fora para engatar a PTO.
5. Empurre o manípulo para dentro para desengatar a PTO.
6. Levante as plataformas para ir para a gama H.

GROUNDMASTER 4010, MODEL 30635 & 30636 QUICK REFERENCE AID



CHECK/SERVICE (DAILY)

- | | |
|--------------------------|-------------------------------------|
| 1. ENGINE OIL LEVEL | 8. AIR CLEANER |
| 2. HYDRAULIC FLUID LEVEL | 9. BRAKE FUNCTION |
| 3. ENGINE COOLANT LEVEL | 10. INTERLOCK SYSTEM |
| 4. FUEL - DIESEL ONLY | 11. TIRE PRESSURE - 25 PSI/1.70 BAR |
| 5. FUEL/WATER SEPARATOR | 12. GREASE POINTS (6) |
| 6. FAN BELT TENSION | SEE OPERATOR'S MANUAL FOR |
| 7. RADIATOR SCREEN | 50 HR INTERVAL GREASE POINTS. |



SPECIFICATIONS/CHANGE INTERVALS

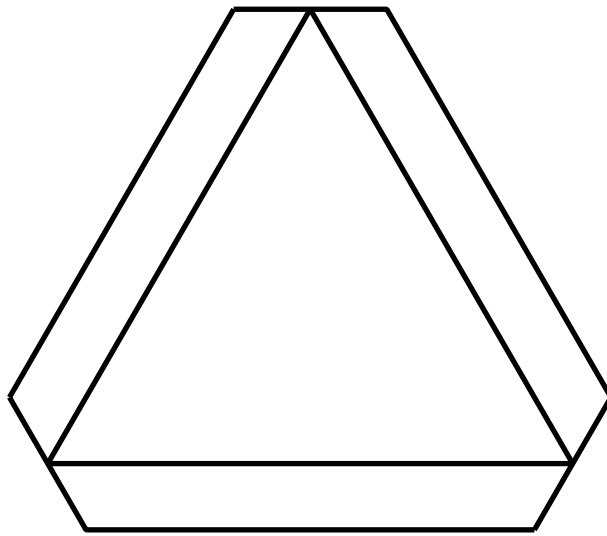
SEE OPERATOR'S MANUAL FOR INITIAL CHANGES.	FLUID TYPE		CAPACITY	CHANGE INTERVAL		FILTER PART NO.	
				FLUID	FILTER		
ENGINE OIL	30635	15W-40, CH-4	6 QUARTS	250 HOURS	250 HOURS	125-7025 (A)	
	30636	15W-40, CH-4				75-1310 (B)	
HYDRAULIC FLUID	ISO VG 46/68		7,75 GALLONS	800 HOURS	800 HOURS	94-2621 (C)	
HYDRAULIC BREATHER					800 HRS/YRLY	115-9793 (D)	
PRIMARY AIR FILTER					SEE SERVICE INDICATOR	108-3814 (E)	
SAFETY AIR FILTER					SEE OPERATOR'S MANUAL	108-3816 (F)	
FUEL SYSTEM	> 32 F	NO. 2 DIESEL	21 GALLONS	800 HOURS DRAIN/FLUSH	400 HOURS/ YEARLY	30635	110-9049 (G)
	< 32 F	NO. 1 DIESEL				30636	125-2915 (H)
REAR AXLE	85W-140		80 OUNCES	800 HOURS		110-4812 BREATHER (I)	
PLANETARY DRIVE	85W-140		22 OUNCES	800 HOURS			
ENGINE COOLANT	50% WATER 50% ETHYL GLYCOL		14.5 QUARTS	DRAIN & FLUSH EVERY 2 YRS.			

130-6046

130-6046

decal130-6046

1. Leia o Manual do utilizador.



120-0250

decal120-0250

1. Veículo de marcha lenta

Instalação

Peças soltas

Utilize a tabela abaixo para verificar se todas as peças foram enviadas.

Procedimento	Descrição	Quantidade	Utilização
1	Nenhuma peça necessária	–	Lubrificação da máquina.
2	Autocolante de aviso	1	Substituição do autocolante de aviso.

Componentes e peças adicionais

Descrição	Quantidade	Utilização
Manual do utilizador	1	Leia antes de utilizar a máquina.
Manual do utilizador do motor	1	Utilize a informação de referência do motor.
Catálogo de peças	1	Utilize para consultar os números das peças.
Materiais de formação do utilizador	1	Leia antes de utilizar a máquina.
Declaração de conformidade	1	

Nota: Determine os lados direito e esquerdo da máquina a partir da posição normal de utilização.

1

Lubrificação da máquina

Nenhuma peça necessária

Procedimento

Antes de operar a máquina, lubrifique-a para assegurar as características de lubrificação adequadas; consulte [Lubrificar os rolamentos e casquilhos \(página 57\)](#). Não realizar uma lubrificação adequada pode causar uma falha prematura de peças vitais.

2

Substituir o autocolante de aviso

Apenas para modelos CE

Peças necessárias para este passo:

1	Autocolante de aviso
---	----------------------

Procedimento

Em máquinas que exigem conformidade CE europeia, substitua o autocolante de aviso, artigo no. 117-2754 pelo autocolante de aviso artigo no. 117-2766.

Descrição geral do produto

Comandos

Nota: Determine os lados direito e esquerdo da máquina a partir da posição normal de utilização.

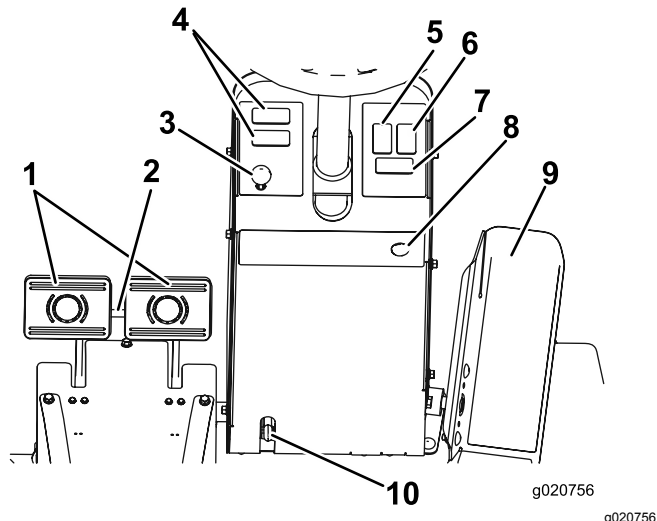


Figura 3

- | | |
|---|---|
| 1. Pedais de travão | 6. Interruptor da luz intermitente de perigo (opcional) |
| 2. Barra de bloqueio dos pedais | 7. Interruptor das luzes de mudança de direção (opcional) |
| 3. Barra do travão de estacionamento | 8. Botão da buzina (opcional) |
| 4. Espaço para acessórios opcionais | 9. Pedal de tração |
| 5. Interruptor do sinal luminoso (opcional) | 10. Alavanca de inclinação da direção |

Pedal de tração

Para parar, reduza a pressão exercida sobre o pedal, até que este volte à posição central (Figura 3).

Pedais de travão

Existem dois pedais para controlar os travões das rodas individuais, para ajudar nas mudanças de direção, estacionamento, assim como para auxiliar uma melhor tração numa inclinação. Uma barra liga os pedais para a utilização do travão de estacionamento e o transporte (Figura 3).

Barra de bloqueio dos pedais

A barra de bloqueio dos pedais liga ambos os pedais para engatar o travão de estacionamento (Figura 3).

Alavanca de inclinação da direção

Pressione a alavanca da inclinação da direção para baixo para inclinar o volante e obter a posição desejada, depois liberte para bloquear o ajuste (Figura 3).

Barra do travão de estacionamento

O botão que se encontra no lado esquerdo da consola permite ativar o bloqueio do travão de estacionamento (Figura 3).

Para engatar o travão de estacionamento, deverá ligar os pedais com a barra de bloqueio, pressionar ambos os pedais e puxar o travão de estacionamento para fora. Para libertar o travão de estacionamento, pressione ambos os pedais até que o botão do travão de estacionamento se recolha.

Interruptor da luz intermitente de perigo

Prima o interruptor de luz de perigo para ativar as luzes de perigo (Figura 3).

Interruptor das luzes de mudança de direção

Prima o lado esquerdo do interruptor das luzes de mudança de direção para ativar o sinal de mudança de direção para a esquerda e o lado direito do interruptor para ativar o sinal de mudança de direção para a direita (Figura 3).

Ignição

A ignição (Figura 4) tem três posições: DESLIGAR, LIGAR/PREAQUECIMENTO e ARRANQUE.

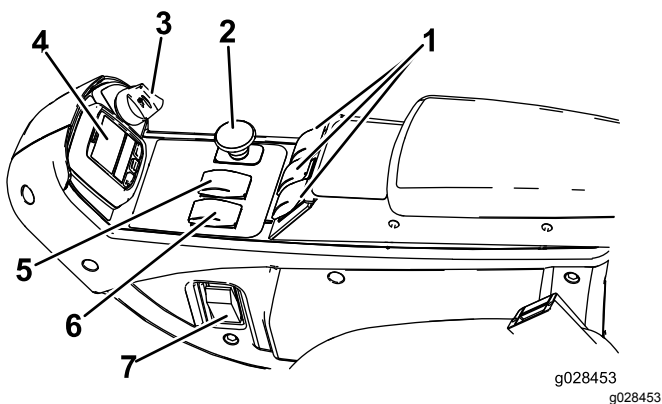


Figura 4

- | | |
|-----------------------------------|---------------------------------------|
| 1. Interruptores de elevação | 5. Controlo de velocidade alta-baixa |
| 2. Interruptor da tomada de força | 6. Interruptor da velocidade do motor |
| 3. Ignição | 7. Interruptor das luzes (opcional) |
| 4. InfoCenter | |

Interruptor da velocidade do motor

O interruptor da velocidade do motor tem 2 modos de alterar a velocidade do motor (Figura 4).

Carregando momentaneamente no interruptor, a velocidade do motor pode ser aumentada ou diminuída em incrementos de 100 rpm. Mantendo pressionado o interruptor, o motor move automaticamente para ralenti ELEVADO OU REDUZIDO, dependendo de que interruptor é pressionado.

Interruptor da tomada de força

O interruptor da tomada de força dispõe de duas posições: PARA FORA (arranque) e PARA DENTRO (paragem). Puxe o botão de tomada de força para fora para engatar as lâminas da plataforma do cortador. Empurre o manipulador para dentro para desengatar as lâminas da plataforma do cortador (Figura 4).

Interruptor de controlo da velocidade alta-baixa

O interruptor de controlo da velocidade alta-baixa permite-lhe aumentar a gama de velocidade durante o transporte do veículo (Figura 4).

As plataformas do cortador não funcionam em gama alta. Para alternar entre a gama ALTA e BAIXA, eleve as plataformas, desengate a tomada de força e a velocidade de cruzeiro, mova o pedal de tração para a posição PONTO MORTO e conduza a máquina a uma velocidade lenta.

Interruptores de elevação

Os interruptores de elevação servem para levantar e baixar as plataformas do cortador (Figura 4). Prima os interruptores para a frente para baixar as plataformas do cortador e para trás para elevar as plataformas do cortador. Ao ligar a máquina, quando as plataformas do cortador se encontram na posição descida, prima o interruptor de elevação para baixo para permitir às plataformas do cortador ficarem suspensas e cortar.

Nota: As plataformas não descem enquanto estiver em gama de velocidade elevada e não sobem nem descem se o operador abandonar o banco enquanto o motor se encontrar em funcionamento. As plataformas irão baixar com a chave na posição LIGAR e o operador sentado no banco.

Interruptor da velocidade de cruzeiro

O interruptor de controlo de cruzeiro bloqueia na posição do pedal para manter a velocidade desejada (Figura 5). Pressionando na parte traseira do interruptor desliga o controlo de cruzeiro, a posição do meio do interruptor permite a função de controlo de cruzeiro e a parte frontal do interruptor define a velocidade desejada.

Nota: Pressionar o pedal de estacionamento ou mover o pedal de tração para a posição de marcha-atrás, durante um segundo, desengata a posição do pedal.

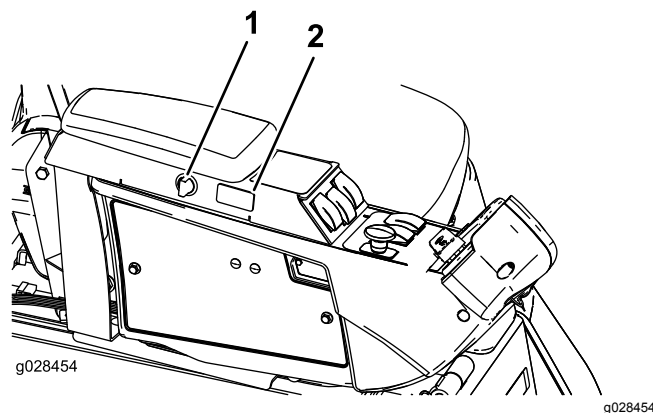


Figura 5

- | | |
|-------------------------------------|--|
| 1. Interruptor do ponto de corrente | 2. Interruptor da velocidade de cruzeiro |
|-------------------------------------|--|

Interruptor do ponto de corrente

Utilize o ponto de corrente para ligar acessórios elétricos opcionais (Figura 5).

Ajuste do banco

Alavanca de ajuste do banco

Desloque a alavanca de ajuste do banco que se encontra no lado do banco para fora, faça deslizar o banco para a posição desejada e liberte a alavanca para o fixar em posição (Figura 6).

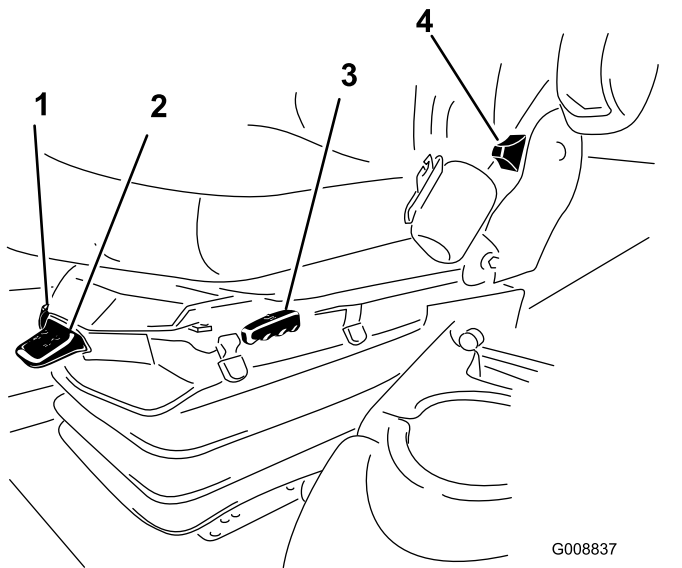


Figura 6

- | | |
|--------------------------------|--|
| 1. Indicador de peso | 4. Alavanca de ajuste do encosto do banco |
| 2. Alavanca de ajuste do peso | 5. Manipulo de ajuste do apoio do braço (não mostrado - encontra-se debaixo do apoio do braço) |
| 3. Alavanca de ajuste do banco | |

Manipulo de ajuste do apoio do braço

Rode o manipulo para ajustar o ângulo do descanso do braço (Figura 6).

Alavanca de ajuste do encosto do banco

Mova a alavanca para ajustar o ângulo do encosto do banco (Figura 6).

Indicador de peso

O indicador de peso indica quando o banco está ajustado ao peso do operador (Figura 6). Ajuste a altura posicionando a suspensão dentro da gama da região verde.

Alavanca de ajuste do peso

Utilize esta alavanca para ajustar o peso adequado do operador (Figura 6). Puxe a alavanca para cima para aumentar a pressão de ar e empurre para baixo

para diminuir a pressão de ar. O devido ajuste é correto quando o indicador de peso se encontra na região verde.

Controlos da cabina

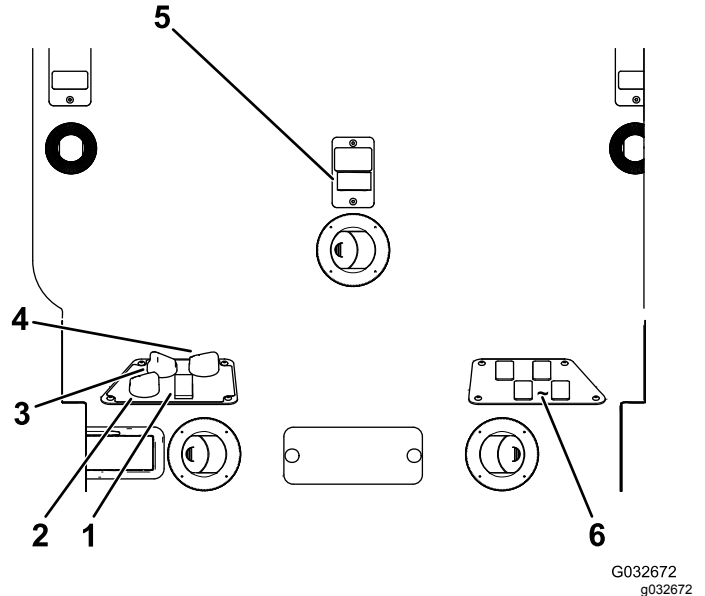


Figura 7

- | | |
|-----------------------------------|--|
| 1. Interruptor do ar condicionado | 4. Controlo de temperatura |
| 2. Controlo de recirculação do ar | 5. Interruptor do limpa pára-brisas |
| 3. Controlo da ventoinha | 6. Interruptores em branco para kits opcionais |

Controlo de recirculação do ar

O controlo da recirculação do ar regula a cabina para a recirculação de ar na cabina ou para a entrada de ar na cabina vindo do exterior (Figura 7).

- Regula para recircular o ar ao utilizar o ar condicionado.
- Regula para a entrada de ar ao utilizar o aquecedor ou a ventoinha.

Controlo da ventoinha

Rode o botão de controlo da ventoinha para regular velocidade da mesma (Figura 7).

Controlo de temperatura

Rode o botão de controlo da temperatura para regular temperatura do ar na cabina (Figura 7).

Interruptor do limpa pára-brisas

Utilize este interruptor para ligar e desligar as escovas do limpa pára-brisas (Figura 7).

Interruptor do ar condicionado

Utilize este interruptor para ligar e desligar o ar condicionado (Figura 7).

Trinco do para-brisas

Levante os trincos para abrir o para-brisas (Figura 8). Prima o trinco para trancar a janela na posição de aberta. Puxe o trinco para fora e para baixo para fechar e trancar o para-brisas.

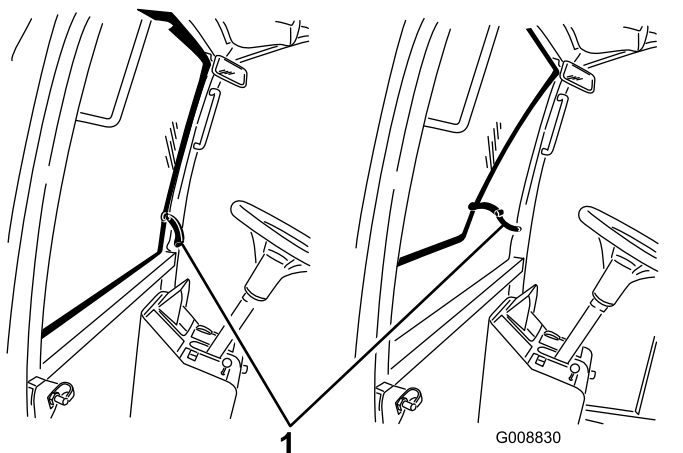


Figura 8

1. Trinco do para-brisas

Trinco da janela traseira

Levante os trincos para abrir a janela traseira. Prima o trinco para trancar a janela na posição de aberta. Puxe o trinco para fora e para baixo para fechar e trancar janela (Figura 8).

Importante: Tem de fechar a janela traseira antes de abrir o capot, senão pode danificar.

Utilizar o controlo do InfoCenter

O ecrã LCD InfoCenter apresenta informações sobre sua máquina, como o estado de utilização, os vários diagnósticos e outras informações sobre a máquina (Figura 9). Existe um ecrã de inicialização e um ecrã de informações principal do InfoCenter. Pode alternar entre o ecrã de inicialização e o ecrã de informações principal a qualquer altura pressionando qualquer dos botões do InfoCenter e, em seguida, selecionando a seta direcional adequada.

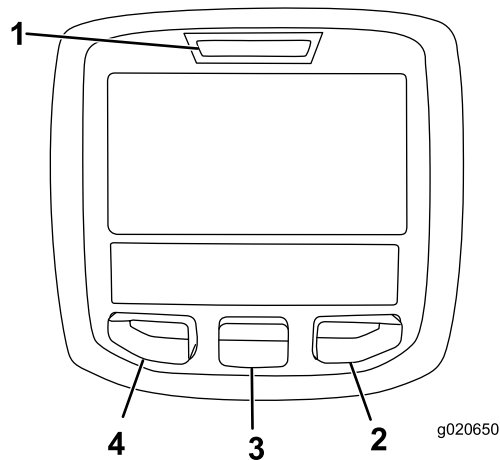


Figura 9

1. Luz indicadora
2. Botão direito
3. Botão do meio
4. Botão esquerdo

- Botão esquerdo, Botão de acesso ao menu/retroceder – pressione este botão para aceder aos menus InfoCenter. Pode utilizá-lo para sair de qualquer menu que esteja a utilizar.
- Botão do meio – utilize este botão para se deslocar pelos menus.
- Botão direito – utilize este botão para abrir um menu em que uma seta para a direita indica conteúdo adicional.
- Sinal sonoro – ativado quando baixar as plataformas ou para avisos ou erros.

Nota: O objetivo de cada botão pode mudar, dependendo do que é requerido no momento. Cada botão terá a indicação de um ícone apresentando a função atual.

Descrição dos ícones do InfoCenter

SERVICE DUE	Indica quando deve ser efetuada a manutenção programada
	RPM/estado do motor – indica as rpm do motor
	Contador de horas
	Ícone info
	Define a velocidade máxima de tração
	Rápido
	Lento
	Ventilação inversa – indica quando a ventilação está invertida
	Nível de combustível
	Necessária regeneração estacionária
	O aquecimento da admissão de ar está ativo
	Elevar a plataforma esquerda
	Elevar a plataforma central
	Eleve a plataforma direita
	O utilizador tem de se sentar no banco
	Indicador de travão de estacionamento – indica quando o travão de estacionamento está acionado
H	Identifica a gama como alta
N	Ponto morto
L	Identifica a gama como baixa
	Temperatura do líquido de arrefecimento – indica a temperatura do líquido de arrefecimento em °C ou °F
	Temperatura (quente)

Descrição dos ícones do InfoCenter (cont'd.)

	Tração ou Pedal de tração
	Negado ou não permitido
	Arranque do motor
	PTO – indica que a tomada de força está ligada
	Interromper ou desligar
	Motor
	Ignição
	Indica quando as plataformas do cortador estão a ser baixadas
	Indica quando as plataformas do cortador estão a ser elevadas
	PIN
	Temperatura do óleo hidráulico - indica a temperatura do óleo hidráulico
CAN	CAN bus
	InfoCenter
Bad	Avariado ou com falha
Ctr	Centro
Rht	Direita
Left	Esquerda
	Lâmpada
OUT	Saída do controlador TEC ou fio de controlo na cablagem
HI	Alto: acima da gama permitida
LO	Baixo: abaixo da gama permitida
HI , LO	Fora da gama
	Interruptor

Descrição dos ícones do InfoCenter (cont'd.)

	O utilizador tem de soltar o interruptor
	O utilizador deve mudar para o estado indicado
Os símbolos são frequentemente combinados para formar frases. São mostrados alguns exemplos a seguir	
	O utilizador deve colocar a máquina em Ponto morto
	Arranque do motor negado
	Desligamento do motor
	O líquido de arrefecimento do motor está muito quente
	O óleo hidráulico está demasiado quente
	Sentar ou engatar o travão de estacionamento

Utilização dos menus

Para aceder ao sistema de menus InfoCenter, pressione o botão de acesso ao menu quando está no menu principal. Isto vai levá-lo ao menu principal. Consulte as tabelas seguintes para obter uma sinopse das opções disponíveis dos menus:

Menu principal	
Item de menu	Descrição
Falhas	O menu Falhas contém uma lista das falhas recentes da máquina. Consulte o Manual de manutenção ou o Distribuidor autorizado Toro para mais informações acerca do menu Falhas e as informações aqui contidas.
Serviço	O menu Serviço contém informações sobre a máquina como, por exemplo, as horas de utilização e outros números semelhantes.

Diagnóstico	O menu Diagnóstico apresenta o estado de cada interruptor, sensor e saída de controlo da máquina. Pode utilizar isto para solucionar determinados problemas, uma vez que o informa rapidamente que controlos da máquina estão ligados e quais estão desligados.
Definições	O menu Definições permite-lhe personalizar e modificar as variáveis de configuração no ecrã InfoCenter.
Acerca	O menu Acerca indica o número do modelo, número de série e versão de software da sua máquina.

Serviço	
Item de menu	Descrição
Hours	Indica o número total de horas em que a máquina, o motor e a ventoinha estiveram a funcionar, bem como o número de horas em que a máquina foi transportada e sobreaquecida
Counts	Indica o número de pré-aquecimentos e arranques que a máquina teve

Diagnóstico	
Item de menu	Descrição
Engine Run	Consulte o Manual de manutenção ou o Distribuidor autorizado Toro para mais informações acerca do menu Funcionamento do motor e as informações aqui contidas.
Velas de incandescência	Indica se os seguintes itens estão ativos: Arranque de chave, tempo limite limitado e velas de ignição
Fan	Indica se uma ventoinha está ativa nos seguintes casos: Temperatura elevada do motor, temperatura elevada do óleo, temperatura elevada do motor ou hidráulica e ventoinha ligada

Definições	
Item de menu	Descrição
Unidades	Controla as unidades utilizadas no InfoCenter; as opções no menu são em imperiais ou métricas
Idioma	Controla o idioma utilizado no InfoCenter*

Retroiluminação LCD	Controla o brilho do ecrã LCD
Contraste LCD	Controla o contraste do ecrã LCD
Menus protegidos	Permite que uma pessoa autorizada pela sua empresa tenha acesso a menus protegidos utilizando o PIN.
Ralenti automático	Controla o tempo em que o motor fica em ralenti, quando a máquina não está a ser utilizada
Vel. de corte	Controla a velocidade máxima enquanto está a cortar (gama baixa)
Vel. de transporte	Controla a velocidade máxima enquanto está em transporte (gama alta)
Smart Power (alimentação inteligente)	A Smart Power impede o atolamento em relva densa ao controlar automaticamente a velocidade da máquina e ao otimizar o desempenho de corte.

*Apenas o texto “voltado para o utilizador” é traduzido. Os ecrãs de falhas, assistência e diagnóstico são “voltados para a assistência”. Os títulos estarão no idioma selecionado, mas os itens de menu estão em inglês.

Acerca	
Item de menu	Descrição
Modelo	Indica o número do modelo da máquina
NS	Indica o número de série da máquina
Revisão do controlador da máquina	Indica a revisão de software do controlador principal
Revisão InfoCenter	Indica a revisão de software do InfoCenter
CAN Bus	Indica o estado communication bus da máquina

Menus protegidos

Existem 4 definições de configuração de funcionamento que são ajustáveis no menu Definições do InfoCenter: tempo de atraso do ralenti automático, velocidade máxima de corte, velocidade máxima de transporte e Smart Power. Estas definições encontram-se no menu Protegido.

Aceder aos menus protegidos

Nota: O PIN por defeito vindo de fábrica para a sua máquina é 0000 ou 1234.

Se alterar o PIN e se esquecer do mesmo, contacte o representante autorizado Toro.

1. A partir do menu PRINCIPAL, utilize o botão central para ir até ao menu de DEFINIÇÕES e prima o botão direito (Figura 10).

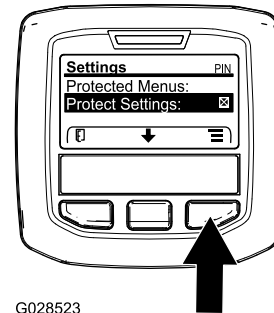


Figura 10

2. No menu de DEFINIÇÕES, utilize o botão central para ir até ao menu PROTEGIDO e prima o botão direito (Figura 11).

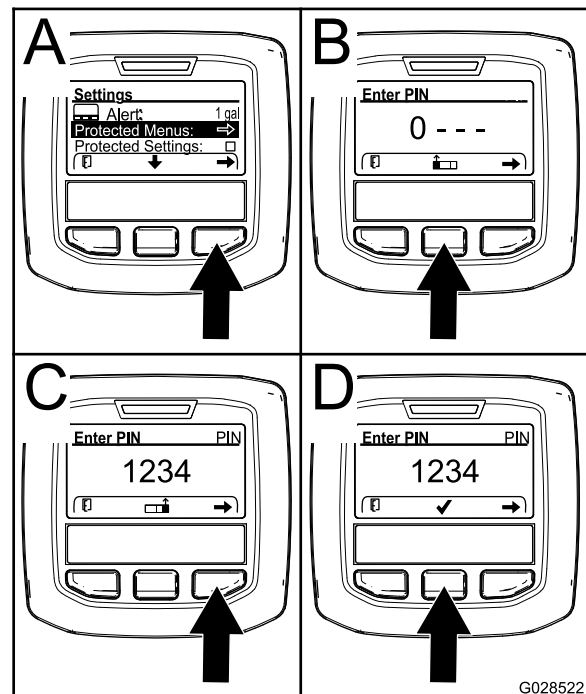


Figura 11

3. Para introduzir o PIN, prima o botão central até surgir o primeiro dígito correto e depois prima o botão direito para avançar para o próximo dígito (Figura 11B e Figura 11C). Repita este passo até o último dígito ser introduzido e prima o botão direito mais uma vez.
4. Prima o botão do meio para introduzir o PIN (Figura 11D).

Aguarde até a luz vermelha indicadora do InfoCenter se acender.

Nota: Se o InfoCenter aceitar o PIN e o menu protegido tiver sido desbloqueado, é apresentada a palavra “PIN” no canto superior direito do ecrã.

Nota: Se rodar o interruptor da ignição para a posição DESLIGAR e depois para a posição LIGAR bloqueia o menu protegido.

Pode alterar a capacidade para visualizar e alterar as definições no menu protegido. Assim que tiver acedido ao menu protegido, percorra até encontrar a opção de definições protegidas. Utilize o botão direito para alterar a definição. Definir as definições protegidas para DESLIGAR permite visualizar e alterar as definições no menu protegido sem introduzir um PIN. Definir as definições protegidas para LIGAR oculta as opções protegidas e obriga a introduzir o PIN para alterar as definições no menu protegido. Depois de definir o PIN, rode o interruptor da ignição para DESLIGAR e novamente para LIGAR para ativar e gravar esta funcionalidade.

Definir o ralenti automático

- No menu Definições, percorra até Ralenti automático.
- Prima o botão direito para alterar o tempo de ralenti automático entre Desligar, 8S, 10S, 15S, 20S e 30S.

Definir a velocidade máxima de corte permitida

- No menu Definições, percorra até ao menu Velocidade de corte e prima o botão direito.
- Utilize o botão direito para aumentar a velocidade máxima de corte (50%, 75% ou 100%).
- Utilize o botão central para diminuir a velocidade máxima de corte (50%, 75% ou 100%).
- Prima o botão esquerdo para sair.

Definir a velocidade máxima de transporte permitida

- No menu Definições, percorra até ao menu Vel. de transporte e prima o botão direito.
- Utilize o botão direito para aumentar a velocidade máxima de transporte (50%, 75% ou 100%).
- Utilize o botão central para diminuir a velocidade máxima de transporte (50%, 75% ou 100%).
- Prima o botão esquerdo para sair.

Quando terminar no menu Protegido, prima o botão esquerdo para sair para o menu Principal, depois prima o botão esquerdo para sair para o menu Funcionamento.

Especificações

Nota: As especificações e o desenho do produto estão sujeitos a alterações sem aviso prévio.

Largura de corte	
Total	335 cm
Plataforma do cortador frontal	157 cm
Plataforma do cortador lateral	107 cm
Plataforma do cortador frontal e de u só lado	246 cm
Largura total	
Plataformas do cortador para baixo	345 cm
Plataformas do cortador para cima (posição de transporte)	183 cm
Comprimento total	342 cm
Altura	140 cm
Altura com cabina	237 cm
Espaço livre acima do solo	17 cm
Distância entre as rodas (até ao centro do pneu)	
Frente	114 cm
Posterior	119 cm
Distância entre os eixos	141 cm
(Peso líquido com cabina)	2159 kg

Engates/acessórios

Está disponível uma seleção de engates e acessórios aprovados pela Toro para utilização com a máquina, para melhorar e expandir as suas capacidades. Contacte um representante ou um distribuidor autorizado ou vá a www.Toro.com para uma lista de todos os engates e acessórios aprovados.

Funcionamento

Nota: Determine os lados esquerdo e direito da máquina a partir da posição normal de utilização.

Antes da operação

Segurança antes da operação

Segurança geral

- Nunca permita que crianças ou pessoal não qualificado utilizem ou procedam à assistência técnica da máquina. Os regulamentos locais podem determinar restrições relativamente à idade do operador. A formação de todos os operadores e mecânicos é da responsabilidade do proprietário.
- Familiarize-se com o funcionamento seguro do equipamento, com os comandos do utilizador e com os sinais de segurança. Saiba como parar a máquina e desligar o motor rapidamente.
- Verifique se os dispositivos de segurança se encontram todos montados e a funcionar corretamente. Isto inclui, mas não se limita a, controlos de presença do operador, cobertura e interruptores de segurança, o sistema de proteção anticapotamento (ROPS), engates e travões. Não utilize a máquina, a não ser que todos os dispositivos de segurança estejam no lugar e a funcionar conforme indicado pelo fabricante.
- Inspeccione sempre a máquina para verificar se as lâminas, os parafusos da lâmina e a estrutura de corte estão gastos ou danificados. Substitua as lâminas e as porcas gastas ou danificadas em grupos para manter o equilíbrio.
- Inspeccione a área em que vai utilizar a máquina e remova todos os objetos que a máquina possa projetar.
- Avalie o terreno para determinar qual é o equipamento adequado e quaisquer engates ou acessórios necessários para utilizar a máquina devidamente e em segurança.

Segurança do combustível

⚠ PERIGO

Em determinadas circunstâncias, o combustível é extremamente inflamável e altamente explosivo. Um incêndio ou explosão provocado(a) por combustível pode resultar em queimaduras e danos materiais.

- Encha o depósito de combustível no exterior, num espaço aberto, quando o motor estiver frio. Limpe todo o combustível derramado.
- Nunca encha o depósito de combustível num atrelado fechado.
- Não fume quando se encontrar próximo de combustível e mantenha-se afastado de todas as fontes de chama ou faíscas que possam inflamar os vapores existentes nesse meio.
- Guarde a gasolina num recipiente aprovado e mantenha-a longe do alcance das crianças. Nunca adquira mais do que o combustível necessário para 180 dias.
- Não utilize a máquina sem que todos os componentes do sistema de escape estejam corretamente montados e em boas condições de funcionamento.

⚠ AVISO

O combustível pode ser prejudicial ou mesmo fatal quando ingerido. A exposição prolongada a vapores pode provocar lesões graves ou doenças.

- Evite inalar vapores durante muito tempo.
- Mantenha as mãos e rosto afastados do bico e abertura do depósito de combustível.
- Mantenha o combustível afastado dos olhos e da pele.
- Utilize apenas um contentor para combustível aprovado.
- Nunca retire a tampa do depósito nem adicione combustível ao depósito enquanto o motor se encontrar em funcionamento.
- Nunca encha recipientes no interior de um veículo ou camião ou atrelado com um revestimento de plástico. Coloque sempre os recipientes no chão e longe do veículo antes de os encher.
- Retire o equipamento do camião ou do atrelado e adicione combustível enquanto estiver no chão.

Se tal não for possível, adicione combustível utilizando um recipiente portátil e não a partir do bico de abastecimento normal.

- Mantenha o bico de abastecimento sempre em contacto com o anel exterior do depósito de combustível ou com a abertura do recipiente até concluir a operação. Não utilize um dispositivo de abertura do bico.
- Se derramar combustível para cima da roupa, mude de roupa imediatamente.
- Encha o depósito de combustível até que o nível se encontre 25 mm abaixo do fundo do tubo de enchimento. Não encha muito o depósito de combustível. Volte a colocar a tampa do combustível e aperte-a bem.

Verificação do nível de óleo do motor

Antes de ligar o motor e utilizar máquina, verifique o nível do óleo no cárter do motor; consulte [Verificação do nível de óleo do motor \(página 26\)](#).

Verificar o sistema de arrefecimento

Antes de ligar o motor e utilizar a máquina, verifique o sistema de arrefecimento; consulte [Verificar o sistema de arrefecimento \(página 26\)](#).

Verificar o sistema hidráulico

Antes de ligar o motor e utilizar a máquina, verifique o sistema hidráulico; consulte [Verificar o fluido hidráulico \(página 73\)](#).

Encher o depósito de combustível

Capacidade do depósito de combustível

Capacidade do depósito de combustível: 79 litros

Especificação de combustível

Importante: Utilize apenas gasóleo com ultra baixo conteúdo de enxofre. O combustível com taxas mais elevadas de enxofre degrada o catalisador de oxidação diesel (DOC), o que causa

problemas operacionais e encurta a vida útil entre manutenções dos componentes do motor.

A não observação das seguintes precauções pode danificar o motor.

- Nunca utilize querosena nem gasolina em vez de gasóleo.
- Nunca misture querosena nem óleo do motor com o gasóleo.
- Nunca guarde o combustível em recipientes com revestimento interior de zinco.
- Não utilize aditivos de combustível.

Gasóleo

Classificação de cetanos: 45 ou superior

Teor de enxofre: ultra baixo conteúdo de enxofre (<15 ppm)

Tabela de combustível

Especificações do gasóleo	Local
ASTM D975 N.º 1-D S15 N.º 2-D S15	EUA
EN 590	União Europeia
ISO 8217 DMX	Internacional
JIS K2204 classificação N.º 2	Japão
KSM-2610	Coreia

- Utilize apenas gasóleo limpo ou biodiesel.
- Adquirir combustível em quantidades que possam ser usadas no prazo de 180 dias para assegurar a pureza do combustível.

Utilize gasóleo de verão (N.º 2-D) a temperaturas superiores a -7°C e gasóleo de inverno (N.º 1-D ou mistura N.º 1-D/2-D) abaixo de -7°C.

Nota: A utilização de gasóleo de inverno a temperaturas inferiores proporciona um ponto de inflamação mais baixo e características de fluxo frio que facilitam o arranque e reduzem a obstrução do filtro de combustível.

A utilização de gasóleo de verão acima de -7°C contribui para uma maior duração da bomba de combustível e maior potência quando comparado com o gasóleo de inverno.

Biodiesel

Esta máquina também pode usar um combustível com mistura de biodiesel até B20 (20% biodiesel, 80% gasóleo).

Teor de enxofre: ultra baixo conteúdo de enxofre (<15 ppm)

Especificações do biodiesel: ASTM D6751 ou EN14214

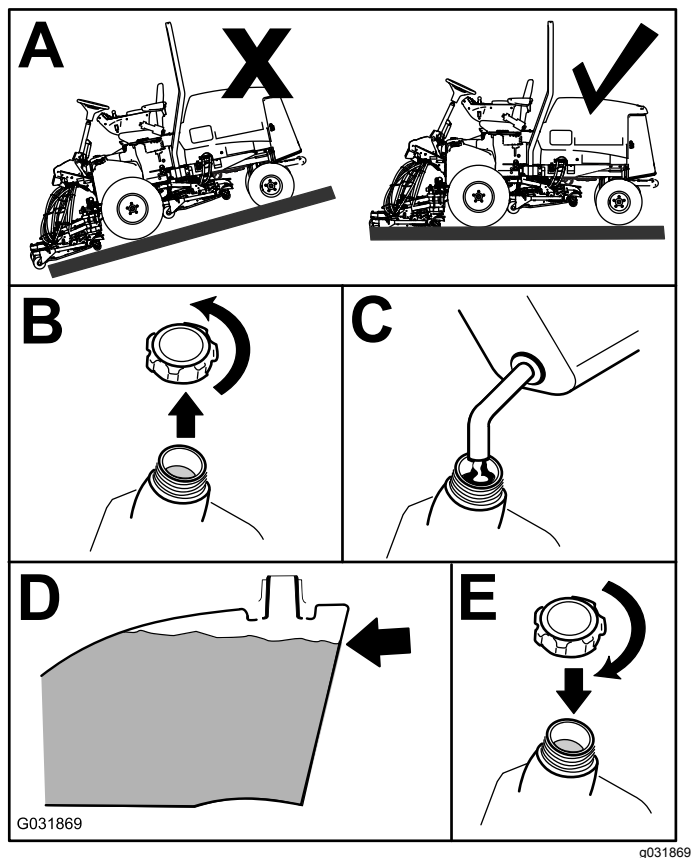
Especificações da mistura de combustível: ASTM D6751, EN14214 ou JIS K2204

Importante: A parte de gasóleo tem de ser de ultra baixo teor de enxofre.

Tome as seguintes precauções:

- As misturas de biodiesel podem danificar as superfícies pintadas.
- Utilize misturas B5 (conteúdo de biodiesel de 5%) ou inferiores no tempo frio.
- Verifique os vedantes, tubos e juntas em contacto com o combustível, uma vez que podem degradar-se ao longo do tempo.
- Pode ocorrer obstrução do filtro durante algum tempo após mudar para misturas de biodiesel.
- Contacte o distribuidor autorizado Toro, se desejar mais informações sobre o biodiesel.

Abastecimento de combustível



Encha o depósito de combustível com gasóleo n.º 2-D até 6 a 13 mm abaixo do topo do depósito, não do tubo de enchimento.

Nota: Se possível, encha o depósito de combustível após cada utilização; isto minimiza uma eventual formação de condensação dentro do depósito.

Verificação da pressão dos pneus

Intervalo de assistência: Em todas as utilizações ou diariamente

⚠ PERIGO

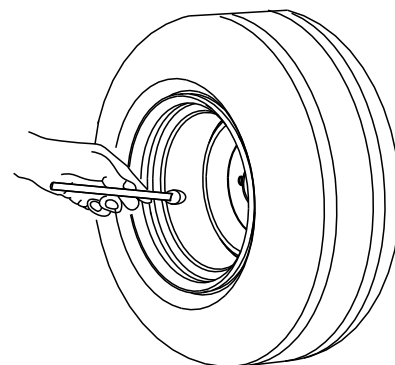
Uma baixa pressão dos pneus reduz a estabilidade da máquina em terrenos inclinados. Tal pode mesmo levar a um capotamento, e a consequentes lesões ou morte.

Não encha de menos os pneus.

A pressão correta dos pneus é de 1,72 a 2,07 bar.

Importante: Mantenha a pressão recomendada em todos os pneus, de modo a garantir uma boa qualidade de corte e um desempenho adequado da máquina. Não encha de menos os pneus.

Verifique a pressão do ar em todos os pneus antes de utilizar a máquina.



G001055

g001055

Figura 13

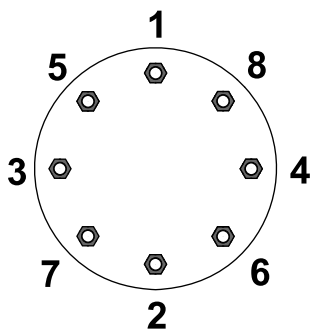
Verificar o aperto das porcas de roda

Intervalo de assistência: Após a primeira hora

Após as primeiras 10 horas

A cada 200 horas

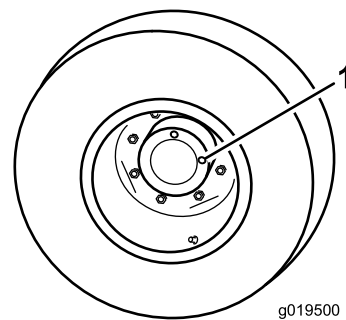
Aperte as porcas das rodas com 115 a 136 N·m pela ordem que se mostra na Figura 14 e na Figura 15.



G033358

g033358

Figura 14
Rodas frontais



g019500

g019500

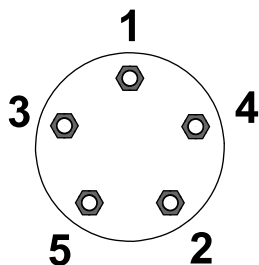
Figura 16

1. Tampão de verificação/escoamento

2. Retire o tampão da posição das 3 horas ([Figura 16](#)).

Nota: O óleo deve ficar ao nível do fundo do orifício do tampão de verificação.

3. Se o nível estiver baixo, retire o tampão da posição das 12 horas e adicione óleo até que comece a sair pelo furo da posição das 3 horas.
4. Instale ambos os tampões.



G033359

g033359

Figura 15
Rodas traseiras

▲ AVISO

A não observância de um binário de aperto adequado das porcas das rodas pode dar origem a lesões.

Aperte as porcas das rodas com o valor de aperto adequado.

Verificar o óleo da transmissão da engrenagem planetária

Intervalo de assistência: A cada 400 horas (verifique se existe uma fuga externa).

A cada 400 horas

Utilize lubrificante para engrenagens SAE 85W-140 de alta qualidade.

1. Com a máquina numa superfície plana, posicione a roda de forma a que 1 tampão de verificação fique na posição das 12 horas e o outro na das 3 horas ([Figura 16](#)).

Verificar o lubrificante do eixo traseiro

Intervalo de assistência: A cada 400 horas

O eixo traseiro é abastecido com lubrificante para engrenagens SAE 85W-140. A sua capacidade é de 2,4 litros. Efetue diariamente uma inspeção visual quanto a fugas.

1. Coloque a máquina numa superfície plana.
2. Retire o tampão de verificação que se encontra numa das extremidades do eixo e certifique-se de que existe lubrificante até ao fundo do orifício ([Figura 17](#)).

Nota: Se o nível estiver baixo, retire o tampão de enchimento e adicione lubrificante suficiente para o nível de lubrificante subir até ao fundo do orifício do tampão de verificação.

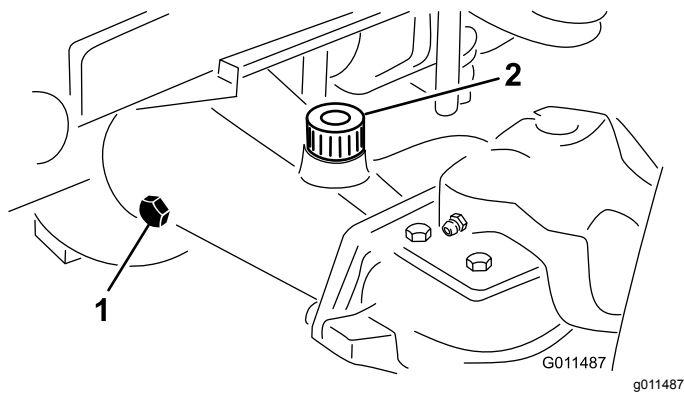


Figura 17

1. Tampão de verificação 2. Bujão de enchimento

Verificar o lubrificante da caixa de engrenagens do eixo traseiro

Intervalo de assistência: A cada 400 horas

O eixo traseiro é abastecido com lubrificante para engrenagens SAE 85W-140. A sua capacidade é de 0,5 litros. Efetue diariamente uma inspeção visual quanto a fugas.

1. Coloque a máquina numa superfície plana.
2. Retire o tampão de verificação/enchimento que se encontra na zona esquerda da caixa de engrenagens e certifique-se de que existe lubrificante até ao fundo do orifício (Figura 18).

Nota: Se o nível estiver baixo, junte lubrificante suficiente para o nível subir até ao fundo do orifício.

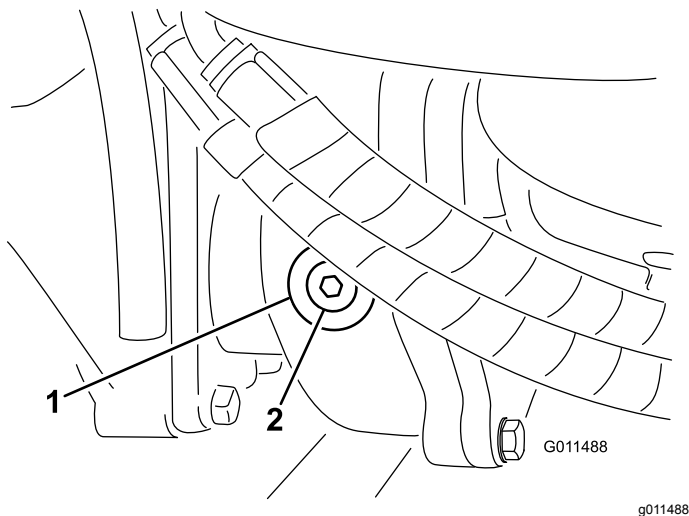


Figura 18

1. Caixa de velocidades 2. Tampão de verificação/enchimento

Ajustar a altura de corte

Plataforma do cortador frontal

A altura de corte é ajustável de 25 a 127 mm em incrementos de 13 mm. Para efetuar o ajuste da altura de corte na plataforma do cortador frontal, posicione os eixos das rodas giratórias nos orifícios superiores ou inferiores das forquilhas da roda giratória, adicionando ou retirando, para o efeito, um igual número de espaçadores que aí se encontram e fixando, em seguida, a corrente traseira no orifício desejado.

1. Ponha o motor em funcionamento e levante as unidades de corte de maneira a que possa mudar a altura de corte.
2. Desligue o motor e retire a chave da ignição depois de a plataforma do cortador ser elevada.
3. Coloque os eixos da roda giratória nos mesmos orifícios, em todas as forquilhas da roda giratória.

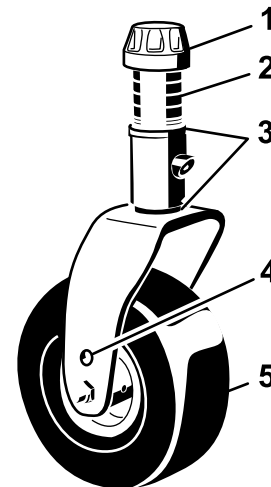


Figura 19

1. Tampa de tensionamento 4. Furo de montagem do eixo superior
2. Espaçadores 5. Roda
3. Calços

Nota: Quando utilizar alturas de corte de 64 mm ou superiores, é preciso que o parafuso do eixo esteja introduzido no orifício inferior da forquilha da roda giratória para evitar que a relva se acumule entre a roda e a forquilha. Quando utilizar alturas de corte inferiores a 64 mm e detetar acumulação de relva, inverta o sentido de marcha da máquina para retirar as aparas de relva da zona da roda/forquilha.

4. Retire a tampa de tensionamento do eixo roscado e desloque o fuso para fora do braço da roda giratória (Figura 19).

5. Instale dois calços (3 mm) no eixo, tal como se encontravam originalmente.

Nota: Estes calços são necessários para atingir a mesma altura ao longo de toda a largura das plataformas do cortador. Desloque um número apropriado de espaçadores de 13 mm (consulte a tabela abaixo) para o eixo para obter a altura de corte desejada; em seguida, desloque a anilha para o eixo.

Consulte o quadro seguinte para determinar quais as combinações de espaçadores adequadas para cada posição (Figura 20):

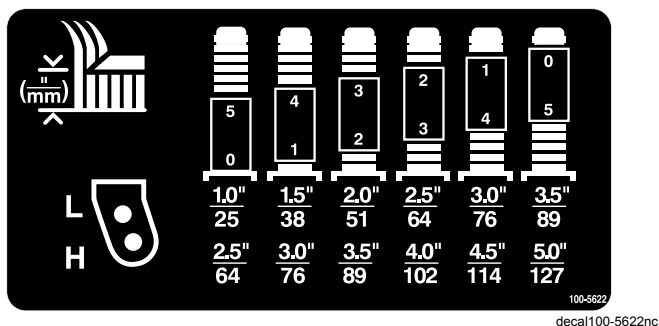


Figura 20

6. Empurre o eixo da roda giratória pelo suporte da roda giratória frontal e instale os calços (tal como se encontravam inicialmente) e os espaçadores restantes no eixo.
7. Volte a montar a tampa de fixação para fixar a estrutura.
8. Retire o perno de gancho e pino de segurança que fixam as correntes da altura de corte à traseira da plataforma do cortador (Figura 21).

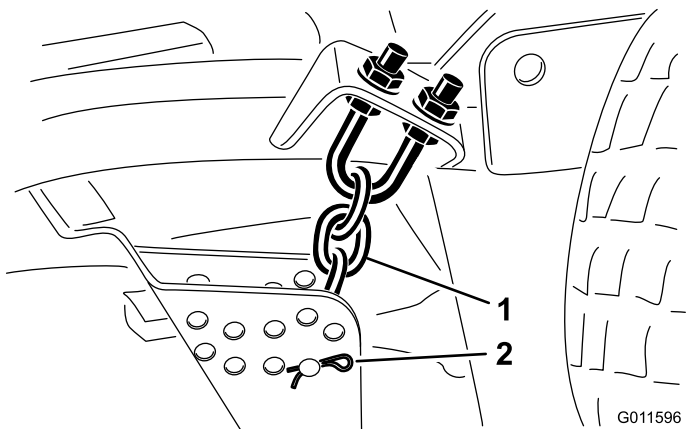


Figura 21

1. Corrente da altura de corte
2. Pino de segurança e perno de gancho

9. Monte as correntes da altura de corte no orifício da altura de corte desejada com o contrapino e pino de segurança (Figura 22).

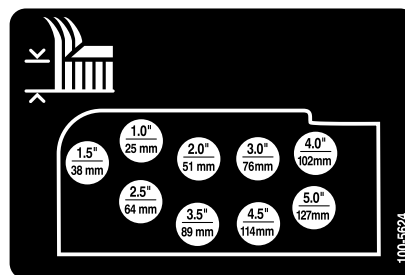


Figura 22

Nota: Quando utilizar alturas de corte de 25 mm, 38 mm ou ocasionalmente 51 mm, deverá mudar os patins e as rodas guia para os orifícios mais altos.

Plataformas do cortador laterais

Para efetuar o ajuste da altura de corte das plataformas do cortador laterais, deverá adicionar ou remover igual número de espaçadores das forquilhas da roda giratória, colocar os eixos das rodas giratórias nos orifícios de altura de corte superiores ou inferiores nas forquilhas da roda giratória e, em seguida, fixar os braços articulados nos orifícios selecionados.

1. Coloque os eixos da roda giratória nos mesmos orifícios em todas as forquilhas da roda giratória (Figura 23 e Figura 25).
2. Retire a tampa de tensionamento do eixo roscado e desloque o fuso para fora do braço da roda giratória (Figura 23).

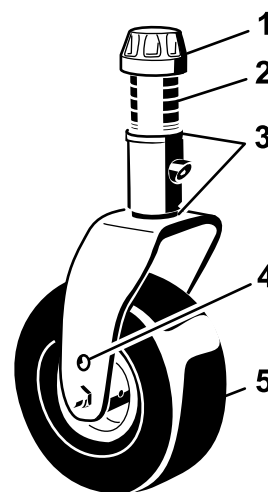


Figura 23

1. Tampa de tensionamento
2. Espaçadores
3. Calços (3 mm)
4. Furo de montagem do eixo superior
5. Roda

3. Instale os 2 calços no eixo, tal como se encontravam originalmente. Estes calços são necessários para atingir a mesma altura ao

longo de toda a largura das plataformas do cortador. Desloque um número apropriado de espaçadores de 13 mm para o eixo para obter a altura de corte desejada; em seguida, desloque a anilha para o eixo.

Nota: Estes calços são necessários para atingir a mesma altura ao longo de toda a largura das plataformas do cortador. Desloque um número apropriado de espaçadores de 13 mm (consulte a tabela abaixo) para o eixo para obter a altura de corte desejada; em seguida, desloque a anilha para o eixo.

Consulte o quadro seguinte para determinar quais as combinações de espaçadores adequadas para cada posição (Figura 24).

Altura (mm)	Altura (")	13 mm	13 mm	13 mm	13 mm	13 mm
25	1.0"	5	4	3	2	1
38	1.5"	4	3	2	1	0
51	2.0"	3	2	1	0	0
64	2.5"	2	1	0	0	0
76	3.0"	1	0	0	0	0
89	3.5"	0	0	0	0	0
102	4.0"	0	0	0	0	0
114	4.5"	0	0	0	0	0
127	5.0"	0	0	0	0	0

100-5622
decal100-5622nc

Figura 24

- Empurre o eixo da roda giratória pelo suporte da roda giratória frontal e instale os calços (tal como se encontravam inicialmente) e os espaçadores restantes no eixo.
- Retire o perno de gancho e os pinos de segurança dos braços articulados da roda giratória (Figura 25).
- Rode a barra tensora para levantar ou descer o braço articulado, até os orifícios se encontrarem alinhados com os orifícios da altura de corte desejados, na estrutura da plataforma do cortador (Figura 25 e Figura 26).

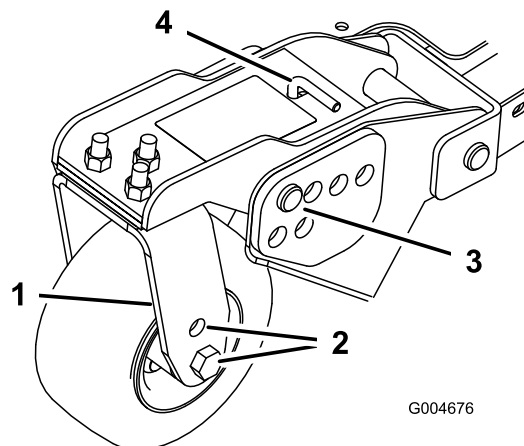


Figura 25

- Braço articulado da roda giratória
- Furos de montagem do eixo
- Pino de segurança e perno de gancho
- Barra tensora

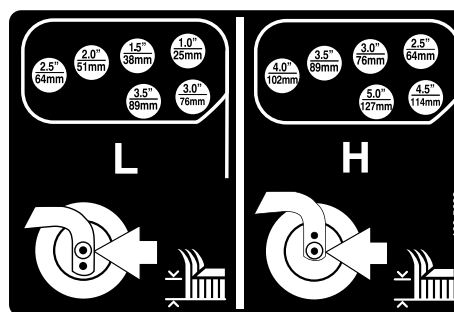


Figura 26

- Monte os respectivos pinos de segurança e contrapinos tipo grampo.
- Rode a barra tensora no sentido contrário ao dos ponteiros do relógio (apertar à mão) para aplicar tensão no ajuste.
- Retire os contrapinos tipo grampo e os pinos de segurança que fixam os elementos de ligação do amortecedor aos suportes da plataforma do cortador (Figura 27).

Importante: O comprimento do elemento de ligação do amortecedor nunca deve ser ajustado. A distância entre o centro dos orifícios deve ser de 13,7 cm.

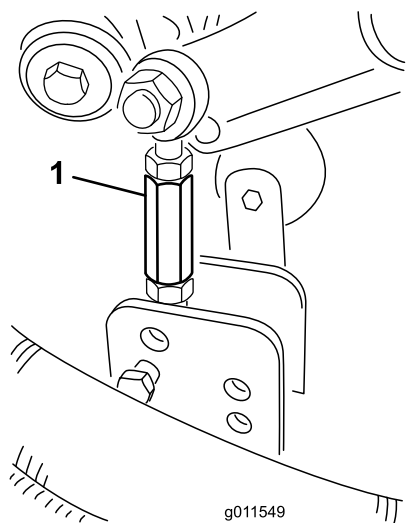


Figura 27

1. Elemento de ligação do amortecedor

- Alinhe os orifícios do elemento de ligação do amortecedor com os orifícios da altura de corte desejada na estrutura da plataforma do cortador e monte os respectivos pinos de segurança e contrapinos tipo grampo (Figura 28).

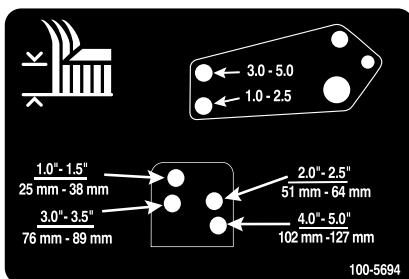


Figura 28

decal100-5694nc

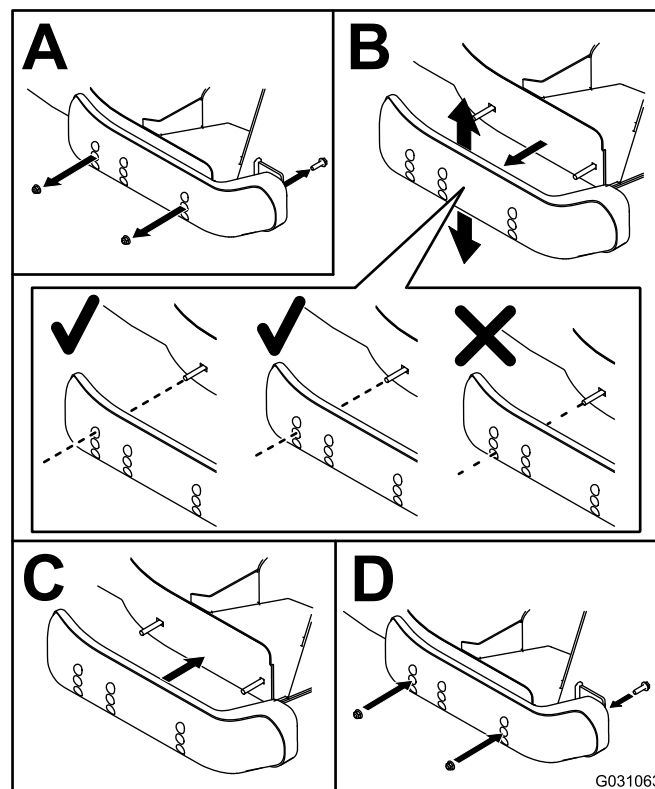


Figura 29

g031063

Ajuste dos rolos da plataforma do cortador

Os cilindros da plataforma do cortador devem ser montados na posição mais baixa quando operar com alturas de corte superiores a 64 mm e na posição mais alta quando operar com alturas de corte inferiores a 64 mm.

Ajuste dos patins

Monte os patins na posição mais baixa quando operar com alturas de corte superiores a 64 mm e na posição mais alta quando operar com alturas de corte inferiores a 64 mm.

Nota: Quando os patins se desgastam, pode trocá-los de lado do cortador entre si. Isto permite-lhe utilizar os patins mais tempo antes de os substituir.

Ajuste os patins (Figura 29).

Importante: Aperte o parafuso na parte da frente de cada patim com 9 a 11 N·m.

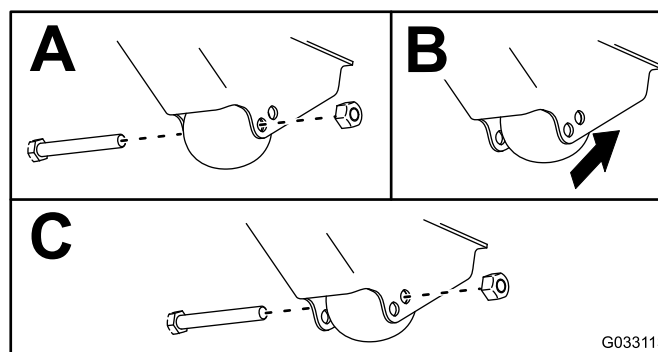


Figura 30

g033113

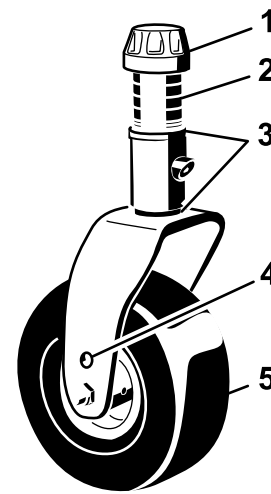
Corrigir um desalinhamento entre as plataformas do cortador

Devido às diferenças existentes nas condições de relva e nos valores de equilíbrio da unidade de tração, corte uma amostra da área da relva e verifique o resultado antes de cortar toda a área.

1. Ajuste todas as plataformas do cortador para a altura de corte desejada; consulte [Ajustar a altura de corte \(página 29\)](#).
 2. Verifique e ajuste a pressão dos pneus dianteiros e traseiros para 1,72 a 2,07 bar.
 3. Verifique e ajuste a pressão dos pneus da roda giratória para 3,45 bar.
 4. Verifique as pressões da carga e do contrapeso com o motor à VELOCIDADE MÁXIMA, usando os pontos de ensaio do sistema hidráulico.
- Nota:** Ajuste o contrapeso para 22,41 bar.
5. Verifique se há lâminas empenadas; consulte [Deteção de lâminas deformadas \(página 79\)](#).
 6. Efetue o corte da relva numa zona de ensaio para determinar se todas as plataformas do cortador se encontram à mesma altura.
 7. Caso ainda seja necessário proceder a ajustes na plataformas do cortador, procure uma superfície plana, usando uma régua de 2 m ou maior.
 8. Para medir melhor a planicidade da lâmina, selecione uma altura de corte entre 7,6 e 10,1 cm; consulte [Ajustar a altura de corte \(página 29\)](#).
 9. Baixe as plataformas do cortador para uma superfície nivelada e retire as coberturas da parte superior das plataformas do cortador.
 10. Desaperte a porca flangeada que fixa a polia intermédia para libertar a tensão da correia de cada uma das plataformas do cortador.

Plataforma do cortador frontal

Rode a lâmina de cada eixo até que as suas extremidades se encontrem viradas para a frente e para trás. Meça a distância existente entre o chão e a ponta dianteira da lâmina. Ajuste os calços de 3 mm na(s) forquilha(s) da roda giratória de forma que coincidam com a altura de corte indicada no autocolante ([Figura 31](#)); consulte [Ajuste da inclinação da plataforma do cortador \(página 77\)](#).



G008866

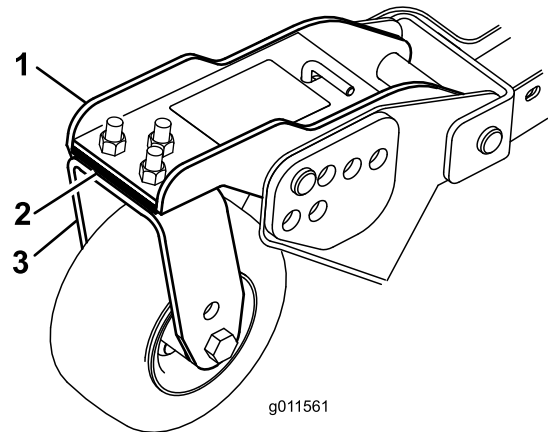
g008866

Figura 31

- | | |
|---------------------------|--------------------------------------|
| 1. Tampa de tensionamento | 4. Furo de montagem do eixo superior |
| 2. Espaçadores | 5. Roda |
| 3. Calços | |

Configuração da plataforma do cortador lateral

Rode a lâmina de cada eixo até que as suas extremidades se encontrem viradas para a frente e para trás. Meça a distância existente entre o chão e a ponta dianteira da lâmina. Ajuste os calços de 3 mm no(s) braço(s) da roda giratória de forma que coincidam com altura de corte indicada no autocolante ([Figura 32](#)). Apenas para o eixo da lâmina exterior, consulte [Ajuste da inclinação da plataforma do cortador \(página 77\)](#).



g011561

g011561

Figura 32

- | | |
|--------------------------------------|--|
| 1. Braço da roda giratória dianteira | 3. Forquilha da roda giratória dianteira |
| 2. Calços | |

Alinhamento da altura de corte entre as plataformas do cortador

1. Disponha as lâminas lado a lado no eixo exterior das plataformas laterais do cortador.

Nota: Meça a distância existente entre o chão e a extremidade da lâmina em ambas as unidades e compare. Deve haver uma distância inferior a 3 mm. De momento, não faça qualquer ajuste.

- Disponha as lâminas lado a lado no eixo interior da plataforma do cortador lateral e no correspondente eixo exterior da plataforma do cortador frontal.

Nota: Meça a distância existente entre o chão até à extremidade da lâmina na extremidade interior da plataforma do cortador lateral e até à correspondente extremidade da plataforma do cortador frontal e compare. A medição da plataforma do cortador lateral deve estar até 3 mm da plataforma do cortador frontal.

Nota: Todas as rodas giratórias das 3 plataformas do cortador devem permanecer no chão com a aplicação de um contrapeso.

Nota: Caso seja necessário realizar ajustes para alinhar o corte das plataformas do cortador dianteiro e lateral, faça-o apenas nas **plataformas do cortador lateral**.

- Se a extremidade interior da plataforma do cortador lateral estiver demasiado levantada em relação à ponta exterior da plataforma do cortador dianteira, retire os calços de 3 mm do fundo do braço da roda giratória dianteira interior na plataforma do cortador lateral ([Figura 32](#)).

Nota: Verifique as medições entre as pontas exteriores de ambas as plataformas do cortador lateral e a ponta interior da plataforma do cortador até à ponta exterior da plataforma do cortador dianteira.

- Se a extremidade interior continuar demasiado alta, retire mais um calço de 3 mm do fundo do braço da roda giratória interior dianteira da plataforma do cortador lateral e o calço de 3 mm do braço exterior da roda giratória dianteira da plataforma do cortador lateral.
- Se a extremidade interior da plataforma do cortador lateral estiver demasiado baixa em relação à ponta exterior da plataforma do cortador dianteira, adicione um calço de 3 mm ao fundo do braço da roda giratória dianteira interior na plataforma do cortador lateral.

Nota: Verifique as medições entre as pontas exteriores de ambas as plataformas do cortador lateral e a ponta interior da plataforma do cortador até à ponta exterior da plataforma do cortador dianteira.

- Se a extremidade interior continuar demasiado baixa, adicione mais um calço de 3 mm ao fundo do braço da roda giratória interior dianteira da

plataforma do cortador lateral e adicione um calço de 3 mm ao braço exterior da roda giratória dianteira da plataforma do cortador lateral.

- Quando as alturas de corte forem iguais nas extremidades das plataformas do cortador dianteira e lateral, verifique se a inclinação da plataforma do cortador lateral ainda é de 8 a 11 mm.

Nota: Faça os ajustes necessários.

Verificação dos interruptores de segurança

Intervalo de assistência: Em todas as utilizações ou diariamente

A máquina possui interruptores de segurança no sistema elétrico. Estes interruptores desengatam as funções de tração ou tomada de força quando sai do banco. Embora o motor continue a funcionar se o interruptor da tomada de força for desengatado e se o pedal de tração for libertado, desligue o motor antes de se levantar do banco.

Para verificar o funcionamento dos interruptores de segurança siga o seguinte procedimento:

- Conduza a máquina lentamente para uma zona espaçosa e aberta. Baixe a plataforma de corte, desligue o motor e engate o travão de estacionamento.
- Sente-se no banco e pressione o pedal de tração. Tente ligar o motor. O motor não deverá arrancar. Se o motor ligar, significa que existe uma avaria no sistema de segurança e que deverá ser corrigida antes de iniciar a operação.
- Sente-se no banco e ligue o motor. Levante-se e desloque o interruptor da tomada de força para a posição LIGAR. A tomada de força não se deve acionar. Se a tomada de força se acionar, significa que existe uma avaria no sistema de segurança e que deverá ser corrigida antes de iniciar a operação.
- Sente-se no banco, engate o travão de estacionamento e ligue o motor. Retire o pedal de tração da posição PONTO MORTO. O InfoCenter deve apresentar a mensagem de tração não permitida e a máquina não se deve mover. Se o motor se mover, significa que existe uma avaria no sistema de segurança e que deverá ser corrigida antes de iniciar a operação.

Ajustar os espelhos

Apenas modelo com cabina

Espelho retrovisor

Enquanto estiver sentado, ajuste o espelho retrovisor de forma a obter a melhor visão pela janela traseira (Figura 33). Puxe a alavanca para trás para inclinar o espelho de forma a reduzir o brilho e encadeamento da luz.

Espelho de visão lateral

Enquanto estiver sentado, peça a alguém para ajudar a ajustar os espelhos de visão lateral de forma a obter a melhor visão em torno da máquina (Figura 33).

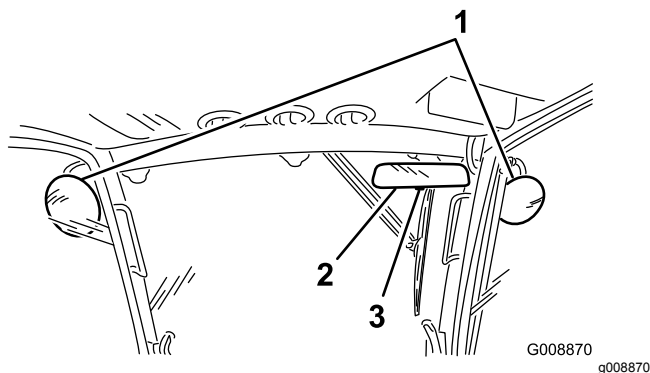


Figura 33

1. Espelho de visão lateral
2. Espelho retrovisor
3. Alavanca

Orientação dos faróis

1. Desaperte as porcas de montagem e posicione cada um dos faróis de forma a que estes apontem exatamente para a frente.

Nota: Aperte as porcas de montagem apenas o suficiente para segurar os faróis na posição.

2. Coloque uma placa de metal plano sobre a face do farol.
3. Monte o transferidor magnético sobre a placa.
4. Enquanto segura o conjunto na posição, rode cuidadosamente o farol 3 graus para baixo e aperte as porcas.
5. Repita o procedimento para o outro farol.

Durante a operação

Segurança durante o funcionamento

Segurança geral

- O proprietário/utilizador pode evitar e é responsável por acidentes que possam causar lesões a si próprio e a outros e por danos provocados à propriedade.
- Utilize vestuário adequado, incluindo proteção visual, calçado resistente antiderrapante e proteções para os ouvidos. Recomenda-se a utilização de sapatos de proteção e calças compridas, por vezes exigidos por alguns regulamentos de segurança locais. Prenda cabelo comprido e não utilize joias.
- Certifique-se de que as transmissões estão na posição PONTO MORTO e o travão de estacionamento está engatado e se encontra na posição de funcionamento antes de ligar o motor.
- Mantenha todas as partes do corpo, incluindo as mãos e os pés, longe de peças em movimento.
- Não utilize a máquina quando estiver doente, cansado ou se encontrar sob o efeito de álcool ou drogas.
- Mantenha a direção da descarga do cortador afastada de pessoas e animais.
- Não efetue a operação de corte em marcha-atrás, exceto quando absolutamente necessário. Se tiver de cortar em marcha-atrás, olhe para trás e para baixo para confirmar que não há crianças por perto antes de mover a máquina em marcha-atrás. Mantenha-se atento e desligue a máquina se uma criança entrar na área.
- Tome todas as precauções adicionais necessárias quando se aproximar de esquinas sem visibilidade, arbustos, árvores ou outros objetos que possam obstruir a visibilidade.
- Não efetue operações de corte perto de depressões, buracos ou bancos de areia. A máquina poderá capotar repentinamente se uma roda resvalar ou se o piso ceder.
- Não transporte passageiros na máquina.
- Opere a máquina apenas em condições de boa visibilidade e condições atmosféricas adequadas. Nunca opere a máquina quando existir a possibilidade de trovoadas.
- Não efetue operações de corte quando a relva se encontrar molhada. Uma redução da tração poderá fazer com que a máquina derrape.
- Nunca levante a plataforma de corte quando as lâminas se encontrarem em funcionamento.

- Pare a máquina e inspecione as lâminas depois de atingir um objeto ou se existir uma vibração anormal na máquina. Efetue todas as reparações necessárias antes de retomar o funcionamento.
- Pare as lâminas sempre que não estiver a cortar, especialmente quando atravessar terreno solto, como gravilha.
- Abrande e tome as precauções necessárias quando virar e atravessar estradas ou passeios com a máquina. Dê sempre prioridade.
- Ligue as luzes de aviso da máquina sempre que percorrer uma via pública, exceto nos casos em que a sua utilização é expressamente proibida.
- Desengate a transmissão para o engate e desligue o motor antes de adicionar combustível e ajustar a altura de corte.
- Altere a regulação do regulador, reduzindo-a, antes de desligar o motor e se este estiver equipado com uma válvula de corte, desligue a alimentação do combustível quando terminar de utilizar a máquina.
- Nunca ligue o motor numa área onde os gases de escape fiquem presos.
- Nunca deixe um motor a trabalhar sem vigilância.
- Antes de sair da posição de funcionamento, faça o seguinte:
 - Pare a máquina numa superfície nivelada.
 - Desative a tomada de força e desça os acessórios.
 - Engate o travão de estacionamento.
 - Desligue o motor e retire a chave da ignição.
 - Espere até que todas as peças em movimento parem, antes de sair da posição de operação.
- Não altere os valores do regulador nem acelere o motor excessivamente. Se utilizar o motor a velocidades excessivas, pode aumentar o risco de lesões.
- Não use a máquina como um veículo de reboque.
- Utilize apenas acessórios e engates aprovados pela The Toro® Company.

Sistema de proteção anticapotamento (ROPS)/Cabina – Utilização e manutenção

- O ROPS/Cabina é um dispositivo integral e de segurança efetiva. Utilize o cinto de segurança ao operar a máquina.
- Certifique-se de que pode tirar o cinto de segurança rapidamente, em caso de emergência.
- Verifique o espaço superior existente (ou seja, ramos, aduelas, fios eléctricos) antes de conduzir

a máquina para debaixo de quaisquer objetos e tente evitar qualquer contacto.

- Mantenha o ROPS/Cabina em boas condições de funcionamento realizando inspeções periódicas para verificar se há danos e manter apertadas todas as fixações.
- Substitua um ROPS/Cabina danificado. Não efetue nenhuma reparação ou revisão.
- **Não** retire o ROPS/Cabina.
- Todas as alterações a um ROPS/Cabina têm de ser aprovadas pelo fabricante.

Segurança em declives

- Abrande a máquina e tome todas as precauções quando utilizar a máquina em declives. Quando utilizar a máquina em inclinações, conduza na direção recomendada. As condições da relva poderão afetar a estabilidade da máquina.
- Evite arrancar, parar ou virar num declive. Se os pneus perderem tração, deverá desengatar a(s) lâmina(s) e descer lentamente o declive.
- Não faça curvas apertadas. Tenha cuidado ao fazer marcha-atrás.
- Ao operar a máquina numa inclinação, mantenha sempre todas as unidades de corte descendidas.
- Evite virar a máquina numa inclinação. Se não puder evitar a mudança de direção, faça-o lenta e gradualmente, no sentido descendente.
- Tenha cuidado adicional ao operar a máquina com engates; estes podem afetar a estabilidade da máquina. Siga as recomendações de utilização da máquina num declive que se encontram neste *Manual do utilizador*.

Ligar e desligar o motor

Ligação do motor

Importante: Purgue o sistema de combustível, caso tenha ocorrido uma das seguintes situações:

- Paragem do motor por falta de combustível.
 - Manutenção dos componentes do sistema de combustível.
1. Retire o pé do pedal de tração e certifique-se de que este se encontra na posição de PONTO MORTO. Certifique-se de que o travão de estacionamento se encontra engatado.
 2. Desloque a alavanca do acelerador para a posição intermédia.
 3. Rode a chave da ignição para a posição FUNCIONAMENTO. A luz indicadora deve acender.

4. Quando a luz indicadora das velas apagar, rode a chave da ignição para a posição ARRANQUE.

Importante: O motor de arranque não deverá funcionar mais de 15 segundos em cada tentativa, de modo a não prejudicar o seu desempenho. Se o motor não arrancar no espaço de 15 segundos, rode a chave para a posição DESLIGAR, verifique os comandos e os procedimentos efetuados, aguarde mais 15 segundos e repita o procedimento de arranque.

5. Liberte imediatamente a chave quando o motor arrancar, deixando-a regressar à posição FUNCIONAMENTO.
6. Desloque a alavanca do acelerador para a posição desejada.

Quando a temperatura ambiente for inferior a -7 °C, o motor de arranque poderá funcionar 2 vezes durante 30 segundos, com um intervalo de 60 segundos entre as duas tentativas.

Importante: Desligue o motor e deixe-o arrefecer antes de verificar se existem fugas de óleo, peças soltas ou quaisquer outros problemas.

Desligar o motor

Importante: Deixe o motor a funcionar ao ralenti durante 5 minutos antes de o desligar, depois de uma operação com a carga total. Isto permite que o turbocompressor arrefeça antes de se desligar o motor. O não cumprimento deste procedimento pode provocar avarias ao nível do turbocompressor.

Nota: Baixe as plataformas até ao solo sempre que a máquina está estacionada. Isto alivia a carga hidráulica do sistema, evita o desgaste nas peças do sistema e evita também um abaixamento accidental das plataformas do cortador.

1. Desloque a alavanca do acelerador para trás para a posição LENTO.
2. Desloque o interruptor da tomada de força para a posição DESLIGAR.
3. Engate o travão de estacionamento.
4. Rode a chave para a posição DESLIGAR.
5. Tire a chave da ignição para evitar arranques accidentais.

Compreender a Smart Power (alimentação inteligente)

Com Toro Smart Power™, o utilizador não tem de ouvir a velocidade do motor em condições difíceis. A Smart Power impede o atolamento em relva densa ao controlar automaticamente a velocidade da máquina e ao otimizar o desempenho de corte. O utilizador pode simplesmente definir uma velocidade máxima, que seja confortável, e cortar sem ter de reduzir manualmente a velocidade de tração quando cortar em condições difíceis.

Inversão do funcionamento da ventilação

A velocidade da ventilação é controlada pela temperatura do fluido hidráulico e pela temperatura do líquido de refrigeração do motor. É iniciado automaticamente um ciclo inverso quando a temperatura do líquido de arrefecimento ou fluido hidráulico atingem um determinado ponto. Esta inversão ajuda a soprar detritos do painel traseiro e a baixar as temperaturas de refrigeração e do fluido hidráulico. Ao premir simultaneamente os botões direito e esquerdo no InfoCenter, a ventilação conclui um ciclo inverso iniciado manualmente. Inverta manualmente a ventoinha antes de sair da área de trabalho ou de entrar na oficina ou na área de armazenamento.

Compreender o ralenti automático

A máquina está equipada com ralenti automático que coloca automaticamente o motor numa velocidade intermédia quando todas as seguintes funções não estão a ser utilizadas, durante um período pré-determinado previamente definido no InfoCenter.

- O pedal de tração volta à posição PONTO MORTO.
- A tomada de força está desengatada.
- Nenhum dos interruptores de elevação está ativado.

Quando alguma das funções anteriores é iniciada, a máquina regressa automaticamente à posição de aceleração anterior.

Utilizar o controlo de cruzeiro

O interruptor de controlo de cruzeiro bloqueia na posição do pedal para manter a velocidade desejada. Pressionando na parte traseira do interruptor desliga o controlo de cruzeiro, a posição do meio do interruptor permite a função de controlo de cruzeiro e a parte frontal do interruptor define a velocidade desejada.

Nota: Pressionar o pedal de travão ou mover o pedal de tração para a posição de MARCHA-ATRÁS, durante um segundo, desengata a posição do pedal.

Cortar relva com a máquina

Nota: Cortar a relva a uma taxa que aplique carga sobre o motor promove a regeneração do DPF.

1. Leve a máquina para o local do trabalho.
2. Sempre que possível, coloque o interruptor da velocidade do motor em ralenti alto.
3. Engate o interruptor da PTO.
4. Gradualmente, mova o pedal de tração para a frente e, lentamente, conduza a máquina pela área de corte.
5. Assim que a parte dianteira das unidades de corte estiver na área de corte, baixe as unidades de corte.
6. Corte a relva de modo a que as lâminas consigam cortar e descarregar aparas a uma taxa elevada ao mesmo tempo que produzem uma boa qualidade de corte.

Nota: Se a taxa de corte for demasiado elevada, a qualidade de corte pode deteriorar-se. Reduza a velocidade da máquina ou reduza a largura de corte para recuperar a velocidade do motor ao ralenti alto.

7. Quando as unidades de corte estiverem na extremidade mais distante da área de corte, baixe as unidades de corte.
8. Efetue uma volta em forma de gota para alinhar rapidamente para a próxima passagem.

Regeneração do filtro de partículas de gasóleo

A regeneração do filtro de partículas de gasóleo (DPF) faz parte do sistema de escape. O catalisador de oxidação diesel do DPF reduz os gases nocivos e o filtro de fuligem remove a fuligem do escape do motor.

O processo de regeneração do DPF utiliza o calor do escape do motor para incinerar as partículas

acumuladas no filtro de fuligem, convertendo a fuligem em cinzas, e limpa os canais do filtro de fuligem para que o escape do motor filtrado flua pelo DPF.

O computador do motor monitoriza a acumulação de fuligem ao medir a pressão no DPF. Se a pressão for demasiado elevada, a fuligem não está a ser incinerada no filtro de partículas fuligem do funcionamento normal do motor. Para manter o DPF sem fuligem, não se esqueça do seguinte:

- A regeneração passiva ocorre continuamente enquanto o motor está a trabalhar — coloque o motor a trabalhar na velocidade máxima, quando possível, para promover a regeneração do DPF.
- Se a pressão for demasiado elevada, o computador do motor dá esta indicação através do InfoCenter quando processos adicionais (assistir e repor regeneração) estiverem a ser executados.
- Deixe concluir o processo de regeneração assistida e de reposição antes de desligar o motor.

Opere e faça a manutenção da sua máquina tendo em mente a função do DPF. De um modo geral, a carga do motor a uma velocidade do motor no ralenti alto produz uma temperatura de escape adequada para a regeneração do DPF.

Importante: Minimize o tempo em que o motor está ao ralenti ou opere o motor a uma velocidade do motor baixa para ajudar a reduzir a acumulação de fuligem no filtro de fuligem.

⚠ CUIDADO

A temperatura de escape é quente (aproximadamente 600 °C durante a regeneração do DPF em estacionamento ou a regeneração de recuperação. Os gases quentes do escape podem feri-lo a si ou a outras pessoas.

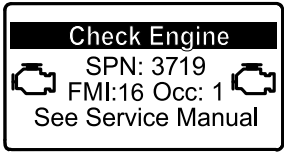
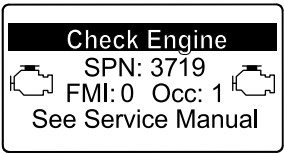
- Nunca opere o motor num espaço fechado.
- Certifique-se de que não existem materiais inflamáveis perto do sistema de escape.
- Nunca toque num componente do sistema de escape que esteja quente.
- Nunca se aproxime do tubo de escape da máquina.

Acumulação de fuligem no DPF

- Ao longo do tempo, o DPF acumula fuligem no filtro de fuligem. O computador do motor monitoriza o nível de fuligem no DPF.
- Quando se acumular fuligem suficiente, o computador informa-o de que está na hora de regenerar o filtro de partículas de gasóleo.

- A regeneração do DPF é um processo que aquece o DPF para converter a fuligem em cinzas.
- Para além das mensagens de aviso, o computador reduz a potência gerada pelo motor em diferentes níveis de acumulação de fuligem.

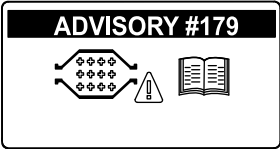
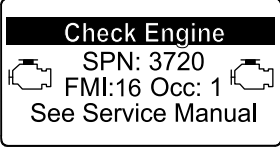
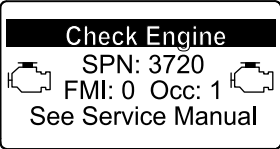
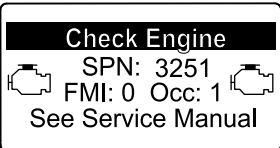
Mensagens de aviso do motor – Acumulação de fuligem

Nível da indicação	Código da falha	Classificação da potência do motor	Ação recomendada
Nível 1: aviso do motor	 <p>Figura 34 Verificar o motor SPN 3719, FMI 16</p>	O computador diminui a potência do motor para 85%.	Efetue uma regeneração com a máquina estacionada assim que possível; consulte Regeneração em estacionamento (página 43) .
Nível 2: aviso do motor	 <p>Figura 35 Verificar o motor SPN 3719, FMI 0</p>	O computador diminui a potência do motor para 50%.	Efetue uma regeneração de recuperação assim que possível; consulte Regeneração de recuperação (página 46) .

Acumulação de cinzas no DPF

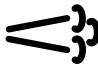

- As cinzas mais leves são descarregadas através do sistema de escape; as cinzas mais pesadas são recolhidas no filtro de fuligem.
- As cinzas são os resíduos do processo de regeneração. Ao longo do tempo, o filtro de partículas de gasóleo acumula cinzas que não são descarregadas pelo escape do motor.
- O computador do motor calcula a quantidade de cinzas acumuladas no DPF.
- Quando tiverem sido acumuladas cinzas suficientes, o computador do motor envia informações para o InfoCenter sob a forma de aviso do sistema ou falha do motor para indicar que existe acumulação de cinzas no DPF.
- O aviso e as falhas são indicadores de que está na hora da manutenção do DPF.
- Para além dos avisos, o computador reduz a potência gerada pelo motor em diferentes níveis de acumulação de cinzas.

Mensagens de alerta e aviso do motor no InfoCenter – Acumulação de cinzas


Nível da indicação	Código da falha ou conselho	Redução da velocidade do motor	Classificação da potência do motor	Ação recomendada
Nível 1: conselho do sistema	 <p>g213865</p> <p>Figura 36 Conselho n.º 179</p>	Não	100%	Informe o departamento de manutenção se o Conselho n.º 179 surgir no InfoCenter.
Nível 2: aviso do motor	 <p>g213863</p> <p>Figura 37 Verificar o motor SPN 3720, FMI 16</p>	Não	O computador diminui a potência do motor para 85%.	Efetue a manutenção do DPF; consulte Assistência ao catalisador de oxidação diesel (DOC) e filtro de fuligem (página 62)
Nível 3: aviso do motor	 <p>g213864</p> <p>Figura 38 Verificar o motor SPN 3720, FMI 0</p>	Não	O computador diminui a potência do motor para 50%.	Efetue a manutenção do DPF; consulte Assistência ao catalisador de oxidação diesel (DOC) e filtro de fuligem (página 62)
Nível 4: aviso do motor	 <p>g214715</p> <p>Figura 39 Verificar o motor SPN 3251, FMI 0</p>	Velocidade do motor na rotação máxima + 200 rpm	O computador diminui a potência do motor para 50%.	Efetue a manutenção do DPF; consulte Assistência ao catalisador de oxidação diesel (DOC) e filtro de fuligem (página 62)

Tipos de regeneração do filtro de partículas de gasóleo


Tipos de regeneração do filtro de partículas de gasóleo que são efetuados enquanto a máquina está a trabalhar:

Tipo de regeneração	Condições para a regeneração do DPF	Descrição da operação DPF
Passiva	Ocorre durante o funcionamento normal da máquina a uma velocidade do motor elevada ou com carga de motor elevada	<p>O InfoCenter não mostra um ícone relativo à regeneração passiva.</p> <p>Durante a regeneração passiva, o DPF processa gases de escape muito quentes, ao oxidar as emissões nocivas e reduzir a fuligem a cinzas.</p> <p>Consulte a Regeneração do DPF passiva (página 42).</p>
Assistida	Ocorre em resultado da velocidade do motor baixa, da carga do motor baixa ou após o computador detetar pressão no DPF.	<p>Quando o ícone da regeneração assistida/de recuperação  surge no InfoCenter, está em curso uma regeneração assistida.</p> <p>Durante a regeneração assistida, o computador controla a aceleração de entrada para aumentar a temperatura de escape, o que possibilita a ocorrência da regeneração assistida.</p> <p>Consulte a Regeneração do DPF assistida (página 42).</p>
Reposição	Ocorre apenas após a regeneração assistida, se o computador detetar que a regeneração assistida não reduziu suficientemente o nível de fuligem. Também ocorre a cada 100 horas para repor as leituras do sensor de base.	<p>Quando o ícone da regeneração assistida/de recuperação  surge no InfoCenter, está em curso uma regeneração.</p> <p>Durante a regeneração de reposição, o computador controla a aceleração de entrada e os injetores de combustível para aumentar a temperatura de escape durante a regeneração.</p> <p>Consulte a Regeneração de reposição (página 43).</p>

Tipos de regeneração do filtro de partículas de gasóleo que exigem que estacione a máquina:

Tipo de regeneração	Condições para a regeneração do DPF	Descrição da operação DPF
Estacionada	<p>A acumulação de fuligem ocorre em resultado de funcionamento prolongado a uma velocidade do motor baixa ou a uma carga do motor baixa. Também pode ocorrer em resultado da utilização incorreta de combustível ou óleo.</p> <p>O computador deteta a pressão devido à acumulação de fuligem e exige uma regeneração em estacionamento.</p>	<p>Quando o ícone da regeneração em estacionamento  surge no InfoCenter, é necessária uma regeneração.</p> <ul style="list-style-type: none"> • Efetue a regeneração em estacionamento assim que possível para evitar uma regeneração de recuperação. • A regeneração em estacionamento demora entre 30 a 60 minutos. • Tem de ter, pelo menos, 1/4 do depósito do combustível cheio. • Tem de estacionar a máquina para efetuar uma regeneração de recuperação. <p>Consulte a Regeneração em estacionamento (página 43).</p>

Tipos de regeneração do filtro de partículas de gasóleo que exigem que estacione a máquina: (cont'd.)

Tipo de regeneração	Condições para a regeneração do DPF	Descrição da operação DPF
Recuperação	Ocorre em resultado de ignorar pedidos de regeneração em estacionamento e de continuar a utilizar a máquina, acumulando mais fuligem quando o DPF está já a necessitar da regeneração em estacionamento.	<p>Quando o ícone da regeneração de recuperação  surge no InfoCenter, é necessária uma regeneração de recuperação.</p> <p>Contacte o seu Distribuidor autorizado Toro para que um técnico de manutenção efetue a regeneração de recuperação.</p> <ul style="list-style-type: none"> • A regeneração de recuperação demora cerca de 4 horas. • Tem de ter, pelo menos, 1/2 do depósito do combustível cheio. • Tem de estacionar a máquina para efetuar uma regeneração de recuperação. <p>Consulte a Regeneração de recuperação (página 46).</p>

Regeneração do DPF passiva

- A regeneração passiva ocorre como parte do funcionamento normal do motor.
- Enquanto a máquina está a trabalhar, coloque o motor a trabalhar na velocidade máxima, quando possível, para promover a regeneração do DPF.

Regeneração do DPF assistida

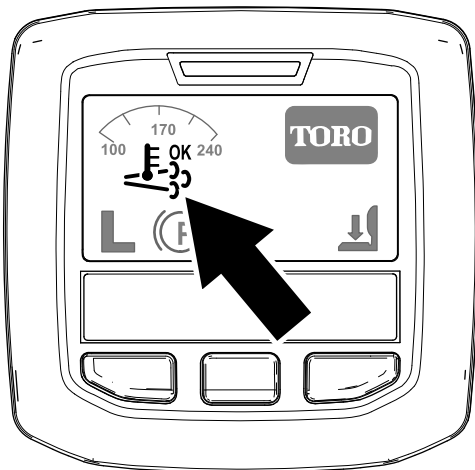



Figura 40

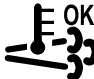
Ícone da regeneração assistida/de reposição

- Enquanto a máquina está a trabalhar, coloque o motor a trabalhar na velocidade máxima, quando possível, para promover a regeneração do DPF.

- O ícone  surge no InfoCenter enquanto está a decorrer a regeneração assistida.
- Sempre que possível, não desligue o motor nem reduza a velocidade do motor enquanto a regeneração assistida está a decorrer.

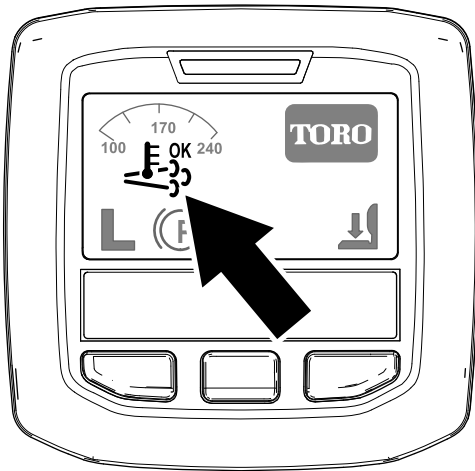
Importante: Deixe a máquina concluir o processo de regeneração assistida antes de desligar o motor.

Nota: A regeneração assistida acabou de ser

processada quando o ícone  desaparece do InfoCenter.

- O ícone da regeneração assistida/de reposição surge no InfoCenter ([Figura 40](#)).
- O computador controla a aceleração de entrada para aumentar a temperatura do escape do motor.

Regeneração de reposição

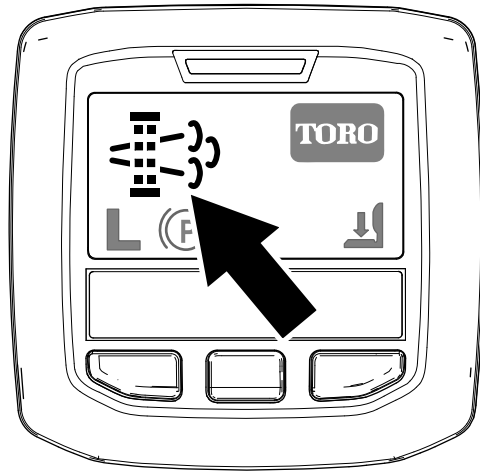


g214711

Figura 41

Ícone da regeneração assistida/de reposição

Regeneração em estacionamento



g214713


Figura 42

Ícone de pedido de regeneração estacionada

- O ícone da regeneração assistida/de reposição surge no InfoCenter (Figura 41).
- O computador controla a aceleração de entrada e altera a operação da injeção de combustível para aumentar a temperatura do escape do motor.


Importante: O ícone de regeneração assistida/de reposição indica que a temperatura de escape que sai da máquina pode ser mais quente do que durante o funcionamento regular.

- Enquanto a máquina está a trabalhar, coloque o motor a trabalhar na velocidade máxima, quando possível, para promover a regeneração do DPF.

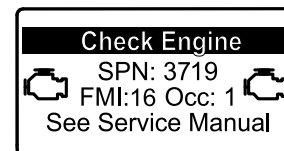
- O ícone  surge no InfoCenter enquanto está a decorrer a regeneração de reposição.
- Sempre que possível, não desligue o motor nem reduza a velocidade do motor enquanto a regeneração de reposição está a decorrer.

Importante: Deixe a máquina concluir o processo de regeneração de reposição antes de desligar o motor.

Nota: A regeneração de reposição acabou de ser

processada quando o ícone  desaparece do InfoCenter.

- O ícone de pedido de regeneração em estacionamento surge no InfoCenter (Figura 42).
- Se for necessária uma regeneração em estacionamento, o InfoCenter mostra o aviso do motor SPN 3719, FMI 16 (Figura 43) e o computador do motor reduz a potência do motor para 85%.



g213866

Figura 43

Importante: Se não concluir uma regeneração em estacionamento no prazo de 2 horas, o computador do motor reduz a potência do motor para 50%.

- A regeneração em estacionamento demora entre 30 a 60 minutos.
- Se tiver autorização da sua empresa, precisa do PIN para efetuar o processo de regeneração em estacionamento.

Preparar para efetuar um processo de regeneração de recuperação ou em estacionamento

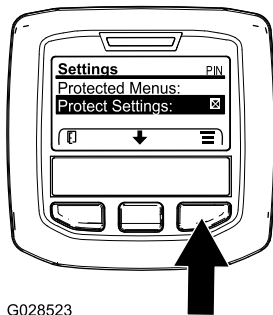
1. Certifique-se de que a máquina tem, pelo menos, 1/4 do depósito cheio.
2. Mova a máquina para o exterior, para uma área afastada de materiais combustíveis.
3. Estacione a máquina numa superfície plana.

4. Certifique-se de que as alavancas do controlo da tração ou do controlo do movimento estão na posição PONTO MORTO.
5. Se aplicável, baixe as unidades de corte e desligue-as.
6. Engate o travão de mão.
7. Coloque o acelerador na posição de RALENTI baixo.

Efetuar uma regeneração em estacionamento

Nota: Para mais instruções sobre desbloqueio dos menus protegidos, consulte a [Aceder aos menus protegidos \(página 23\)](#).

1. Aceda ao menu protegido e desbloqueie o submenu de definições protegidas ([Figura 44](#)); consulte [Aceder aos menus protegidos \(página 23\)](#).



G028523

Figura 44

g028523

2. Vá até ao MENU PRINCIPAL, prima o botão central para ir até ao MENU DE MANUTENÇÃO e prima o botão direito para selecionar a opção de MANUTENÇÃO ([Figura 45](#)).

Nota: O InfoCenter deve mostrar o indicador do PIN no canto superior direito do ecrã.

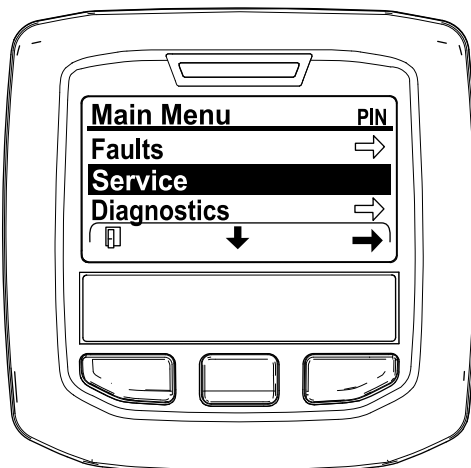


Figura 45

g212371

3. No MENU DE MANUTENÇÃO, prima o botão do meio até surgirem as opções de REGENERAÇÃO DO DPF e prima o botão direito para selecionar a opção de REGENERAÇÃO DO DPF ([Figura 46](#)).

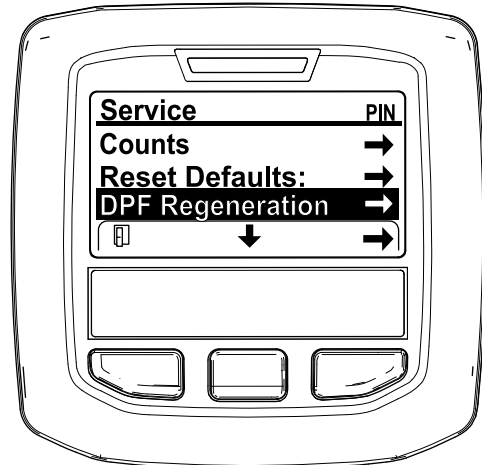


Figura 46

g212138

4. Quando surgir a mensagem "Initiate DPF Regen. Are you sure?" (Iniciar Regen. DFP. Tem a certeza?), prima o botão central ([Figura 47](#)).

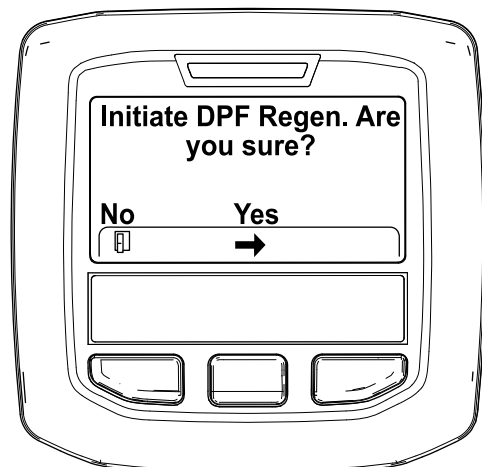



Figura 47

g212125

5. Se a temperatura do líquido de refrigeração for inferior a 60°C, surge a mensagem "Insure  is running and above 60°C/140°F" (Confirme que está a trabalhar e acima de 60°C/140°F) ([Figura 48](#)).

Observe a temperatura no ecrã e coloque a máquina a trabalhar na aceleração máxima até a temperatura atingir 60°C; depois prima o botão central.

Nota: Se a temperatura do líquido de refrigeração estiver acima de 60°C, este ecrã não é mostrado.

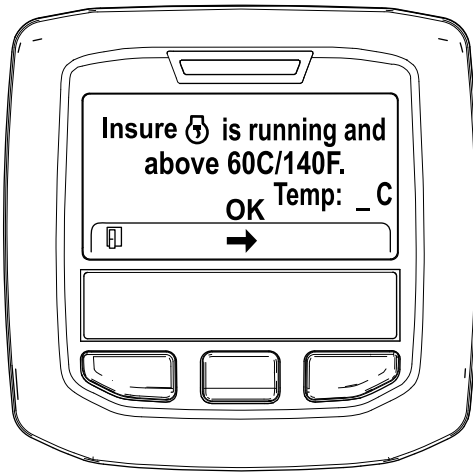


Figura 48

g211986

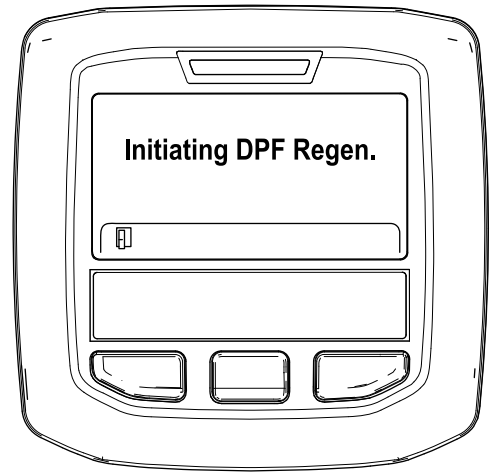


Figura 50

g212405

6. Mova o controle da aceleração para RALENTI BAIXO e prima o botão central (Figura 49).

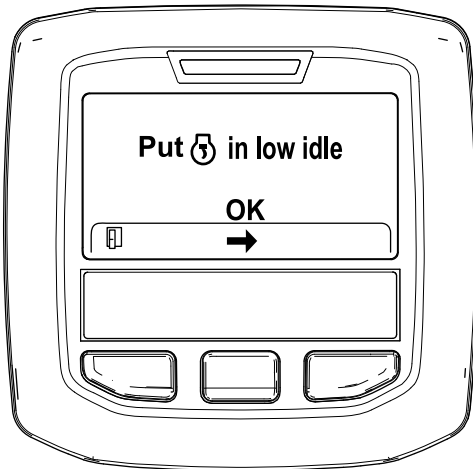


Figura 49

g212372

- B. Surge a mensagem "Waiting on" (À espera de) (Figura 51).



Figura 51

g212406

7. Surge a seguinte mensagem quando inicia o processo de regeneração em estacionamento:

- A. "Initiating DPF Regen." (A iniciar Regen. DPF) é apresentada (Figura 50).

- C. O computador determina se a regeneração é executada. Surge uma das seguintes mensagens no InfoCenter:

- Se a regeneração for permitida, surge a mensagem "Regen Initiated. Allow up to 30 minutes for completion" (Regen. iniciada. Aguarde 30 minutos até ser concluída) no InfoCenter; aguarde até que a máquina conclua o processo de regeneração em estacionamento (Figura 52).

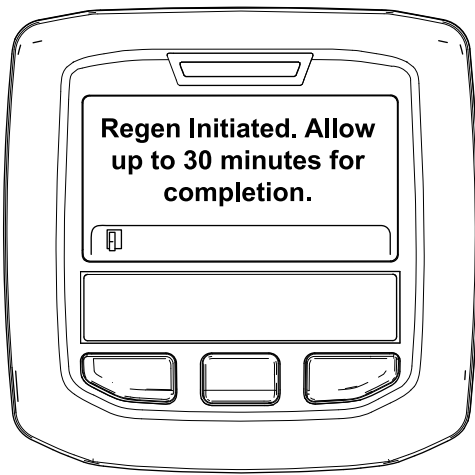


Figura 52

g213424



O motor está frio – aguarde.



O motor está quente – aguarde.



30%

Motor quente – regeneração em curto (percentagem de conclusão).

- A regeneração em estacionamento está concluída quando a mensagem “Regen Complete” (Regen. completa) surge no InfoCenter. Prima o botão esquerdo para sair para o ecrã inicial (Figura 54).

- Se o processo de regeneração não for permitido pelo computador do motor, surge a mensagem “DPF Regen Not Allowed” (Regen. do DPF não autorizada) no InfoCenter (Figura 53). Prima o botão esquerdo para sair para o ecrã inicial.

Importante: Se não cumpriu todos os requisitos para a regeneração ou se passaram menos de 50 horas desde a última regeneração, surge a mensagem “DPF Regen Not Allowed” (Regen. do DPF não permitida).

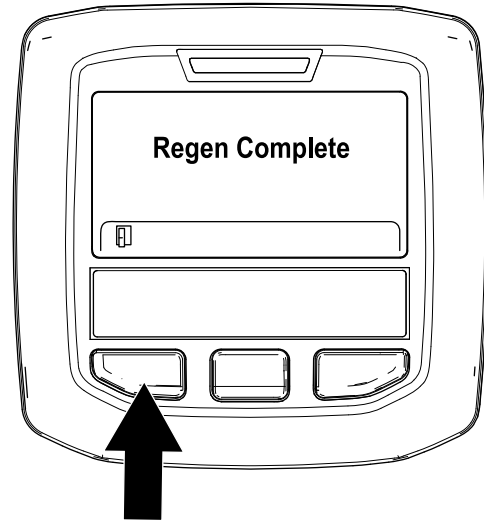


Figura 54

g212404

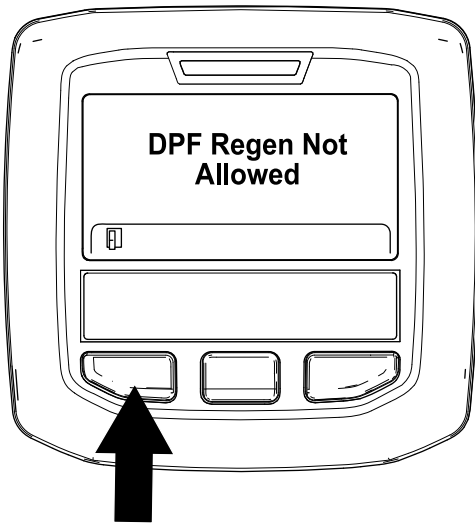


Figura 53

g212410

Regeneração de recuperação

- Enquanto a regeneração estiver a decorrer, o InfoCenter volta para o ecrã inicial e mostra os seguintes ícones:

- Se ignorar o pedido de regeneração em estacionamento (apresentado no InfoCenter) e continuar a utilizar a máquina, acumula-se uma grande quantidade de fuligem no DPF.
- Se for necessária uma regeneração de recuperação, o InfoCenter mostra o aviso do motor SPN 3719, FMI 16 (Figura 55) e o computador do motor reduz a potência do motor para 85%.

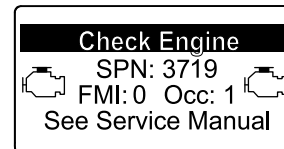


Figura 55

g213867

Importante: Se não concluir uma regeneração de recuperação no prazo de 15 minutos, o

computador do motor reduz a potência do motor para 50%.

- Efetue uma regeneração de recuperação sempre que existir uma perda de potência do motor e uma regeneração em estacionamento não conseguir efetivamente limpar o DPF de fuligem.
- A regeneração de recuperação demora cerca de 4 horas.
- Precisa que um técnico do distribuidor efetue o processo de regeneração de recuperação; contacte o seu Distribuidor autorizado Toro.

Utilizar o interruptor de velocidade do motor

O interruptor da velocidade do motor tem dois modos de alterar a velocidade do motor. Carregando momentaneamente no interruptor, a velocidade do motor pode ser aumentada ou diminuída em incrementos de 100 rpm. Mantendo pressionado o interruptor, o motor move automaticamente para ralenti ELEVADO OU REDUZIDO, dependendo de que interruptor pressiona.


Ajuste da velocidade de corte

Supervisor (menu Protegido)

Esta função permite ao supervisor definir a velocidade máxima de corte, em incrementos de 50%, 75% ou 100%, à qual o utilizador pode cortar (gama baixa).

Consulte [Utilizar o controlo do InfoCenter \(página 20\)](#) para saber qual o procedimento para definir a velocidade de corte.

Operador

Permite ao utilizador ajustar a velocidade máxima de corte (gama baixa), dentro das definições pré-ajustadas pelos supervisores. Quando estiver no ecrã principal ou de inicialização do InfoCenter, prima o botão do meio (ícone ) para ajustar a velocidade.

Nota: Quando alternar entre gamas baixas e altas, as definições serão transferidas com base na definição anterior. As definições são repostas quando a máquina é desligada.

Nota: Esta função também pode ser utilizada em conjunto com o controlo de cruzeiro.

Ajuste da velocidade de transporte


Supervisor (menu Protegido)

Esta função permite ao supervisor definir a velocidade máxima de transporte, em incrementos de 50%, 75% ou 100%, à qual o utilizador pode transportar (gama alta).

Consulte [Utilizar o controlo do InfoCenter \(página 20\)](#) para saber qual o procedimento para definir a velocidade de corte.

Operador

Esta função permite ao utilizador ajustar a velocidade máxima de transporte (gama alta), dentro das definições pré-ajustadas pelos supervisores. Quando estiver no ecrã principal ou de inicialização do

InfoCenter, prima o botão do meio (ícone ) para ajustar a velocidade.

Nota: Quando alternar entre gamas baixas e altas, as definições serão transferidas com base na definição anterior. As definições são repostas quando a máquina é desligada.

Nota: Também pode utilizar esta função em conjunto com o controlo de cruzeiro.

Compreender as características de funcionamento da máquina

A condução da máquina devido à transmissão hidrostática e às suas características é bastante diferente da maioria das máquinas de manutenção de relvados. Alguns pontos a tomar em consideração quando utilizar a unidade de tração, a plataforma do cortador ou outros engates são a transmissão, a velocidade do motor, a carga nas lâminas de corte ou outros componentes do engate, bem como a importância dos travões.

Com Toro Smart Power™, o utilizador não tem de ouvir a velocidade do motor em condições difíceis. A Smart Power impede o atolamento em relva densa ao controlar automaticamente a velocidade da máquina e ao otimizar o desempenho de corte.

Os travões podem ser utilizados para facilitar a mudança de direção da máquina. Deverá, no entanto, utilizá-los com algum cuidado, especialmente em relva macia ou molhada, já que poderá danificar a relva acidentalmente. Outra vantagem dos travões é a sua capacidade de manutenção da tração. Por exemplo, em algumas inclinações, a roda dianteira pode derrapar e fazer com que a máquina perca

tração. Se tal acontecer, deverá pressionar o pedal de tração gradual e intervaladamente até que a roda dianteira pare de derrapar, aumentando deste modo a tração da roda traseira.

A Assistência de tração é agora automática e não obriga a indicações do operador. Quando uma roda começa a deslizar, o fluxo é automaticamente dividido entre as rodas dianteiras e traseiras para minimizar a derrapagem das rodas e a perda de tração.

Tome todas as precauções necessárias quando utilizar a máquina em declives. Certifique-se de que o dispositivo de fixação do banco se encontra engatado e de que coloca o cinto. Conduza lentamente e evite mudanças de direção bruscas, de modo a prevenir qualquer capotamento. Para aumentar o controlo da direção, deve baixar a plataforma do cortador quando a máquina descer a inclinação.

Antes de desligar o motor, desative todos os comandos e desloque o acelerador para a posição SLOW (lento). Ao deslocar o acelerador para SLOW irá reduzir a alta velocidade do motor, assim como o seu ruído e vibração. Rode a chave para a posição OFF para desligar o motor.

Antes de efetuar o transporte da máquina, deverá levantar as plataformas do cortador e fixar os trincos de transporte (Figura 56).

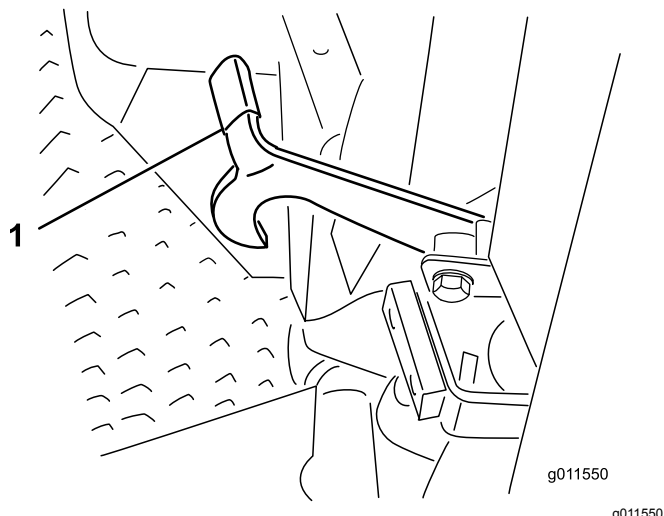


Figura 56

1. Trinco de transporte (plataformas do cortador laterais)

Sugestões de utilização

Operar a máquina

- Ligue o motor e dê-lhe uma aceleração MÉDIA para que aqueça. Empurre a alavanca do regulador totalmente para a frente, levante as plataformas do cortador, desengate o travão de estacionamento,

pressione o pedal de tração e conduza em direção a um espaço aberto.

- Pratique a marcha para a frente e para trás, e como ligar e desligar a máquina. Para parar a máquina, retire o pé do pedal de tração e deixe-o regressar à posição PONTO MORTO ou carregue no pedal de inversão de marcha.

Nota: Quando descer uma encosta na máquina, pode ser necessário utilizar o pedal de inversão de marcha para parar.

- Sempre que possível, corte em inclinações subindo e descendo e não realizando trajetos horizontais. Tenha as plataformas do cortador para baixo, a fim de manter o controlo da direção numa descida. Não tente virar a máquina numa inclinação.
- Pratique a condução em redor de obstáculos com as plataformas do cortador em cima e em baixo. Tenha cuidado ao conduzir por entre objetos estreitos para que não danifique nem a máquina nem as plataformas do cortador.
- Conduza sempre devagar em terrenos acidentados.
- Se houver algum obstáculo, levante as plataformas do cortador para cortar à volta dele.
- Quando transportar a máquina de um local para outro, levante totalmente as plataformas do cortador, mova a patilha de corte/transporte para a esquerda, e coloque a alavanca do regulador na posição FAST (rápido).

Alterar os padrões de corte

Mude os padrões de corte frequentemente para minimizar o aspeto após o corte induzido pelo corte repetitivo na mesma direção.

Compreender o contrapeso

O sistema de contrapeso mantém a contrapressão hidráulica nos cilindros de elevação da plataforma. Esta pressão de contrapeso transfere o peso da plataforma do cortador para as rodas do cortador para melhorar a tração. A pressão do contrapeso foi configurada em fábrica para obter um equilíbrio ideal do aspeto após o corte e capacidade de tração na maioria das condições do relvado. Diminuir o contrapeso pode aumentar a estabilidade da plataforma do cortador, mas pode diminuir a capacidade de tração. Aumentar o contrapeso pode aumentar a capacidade de tração, mas pode resultar em mau aspeto após o corte. Consulte o *Manual de manutenção* da sua unidade de tração para obter instruções para ajustar a pressão de contrapeso.

Solucionar o aspeto após o corte

Consulte o Guia de resolução de problemas de aspeto após o corte disponível em www.Toro.com.

Utilizar técnicas de corte adequadas

- Para começar a cortar, acione as plataformas de corte e aproxime-se lentamente da área a cortar. Assim que as plataformas do cortador da frente estiverem na área de corte, baixe as plataformas do cortador.
- Para obter um corte profissional, direito e riscado, desejado em alguns casos e para determinados fins, concentre-se numa árvore ou em outro objeto distante e dirija-se para lá em linha reta.
- Assim que as plataformas do cortador dianteiras alcancem a extremidade da área a cortar, levante as plataformas do cortador e efetue uma volta em forma de gota para alinhar o veículo para a próxima passagem.
- As plataformas do cortador têm tendência para lançar relva para o lado esquerdo da máquina. Se estiver a efetuar operações ao redor de bunkers, o melhor é cortar no sentido dos ponteiros do relógio para evitar lançar restos de relva para cima do bunker.
- Estão disponíveis abafadores de mulch aparafusados para as plataformas do cortador. Os abafadores de cobertura (mulch) têm um bom desempenho quando a relva é tratada segundo um calendário regular, a fim de evitar retirar mais do que 2,5 cm da relva crescida. Quando cortar demasiado a altura da relva com os abafadores de cobertura (mulch) instalados, a aparência do relvado após o corte pode deteriorar-se e observar-se um aumento da potência do corte. Os abafadores também têm um bom desempenho na trituração de folhas durante o outono.

Cortar a relva quando está seca

Efetue a operação de corte ao fim da manhã para evitar os efeitos do orvalho (formação de montículos de relva) ou ao fim da tarde para evitar os danos provocados pela ação direta do sol na relva acabada de cortar.

Selecionar a altura de corte adequada que mais se adequa à operação

Retire cerca de 25 mm ou não mais de $\frac{1}{3}$ do comprimento das folhas da relva ao cortar. Em casos de relva excepcionalmente viçosa e densa, poderá ter de aumentar a altura de corte.

Cortar com lâminas afiadas

Uma lâmina afiada, ao contrário de uma lâmina em mau estado, corta de forma mais eficaz, sem danificar ou rasgar a relva. Quando se rasga ou danifica a relva, esta fica castanha nas extremidades, cresce irregularmente e torna-se mais suscetível a doenças. Certifique-se de que a lâmina está em boas condições e de que a aba está inteira.

Verificar o estado da plataforma do cortador

Certifique-se de que as câmaras de corte estão em boas condições. Endireite quaisquer componentes da câmara que estejam dobrados, para corrigir a folga entre a ponta da lâmina e a câmara.

Manutenção da máquina após o corte

Depois de cortar, lave totalmente a máquina com uma mangueira sem agulheta para evitar contaminar e danificar os vedantes e os rolamentos devido ao excesso de pressão da água. Certifique-se de que o radiador e refrigerador do óleo não se sujam nem acumulam restos de relva. Após a limpeza, inspecione a máquina para verificar a existência de eventuais fugas de fluido hidráulico, danos ou desgaste nos componentes hidráulicos e mecânicos e verifique o estado da lâmina da plataforma de corte.

Depois da operação

Segurança após a operação

Segurança geral

- Elimine todos os vestígios de relva e detritos das unidades de corte, transmissões, abafadores e motor, de modo a evitar qualquer risco de incêndio. Limpe as zonas que tenham óleo ou combustível derramado.
- Desative o sistema de combustível durante o armazenamento ou transporte da máquina, se aplicável.
- Desengate a transmissão para o engate sempre que estiver a transportar ou não estiver a utilizar a máquina.
- Espere que o motor arrefeça antes de armazenar a máquina em ambiente fechado.
- Nunca guarde a máquina ou o recipiente de combustível onde uma fonte de fogo, faísca ou luz piloto, como junto de uma caldeira ou outros eletrodomésticos.

Empurrar ou rebocar a máquina

Em caso de emergência, a máquina pode ser empurrada ou rebocada, ativando a válvula de derivação na bomba hidráulica de deslocamento variável e puxando ou rebocando a máquina.

Importante: Não empurre nem reboque a máquina a uma velocidade superior a 3 – 4,8 km/h porque o sistema interno de transmissão pode sofrer danos. As válvulas de derivação deverão ser abertas sempre que empurrar ou rebocar a máquina.

1. As válvulas de derivação encontram-se sob a dianteira do depósito de combustível (Figura 57).

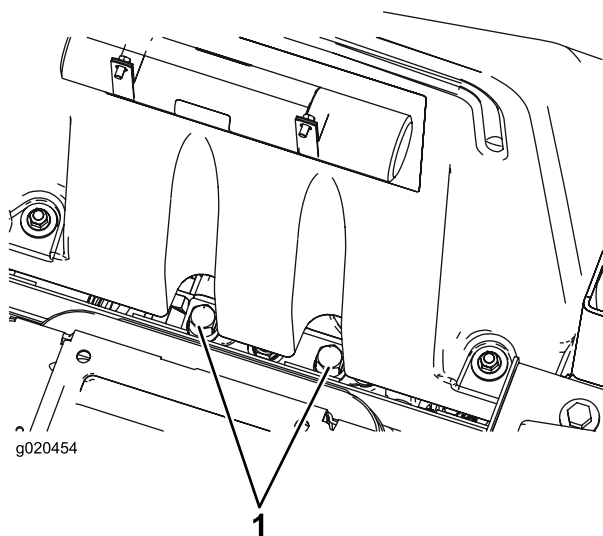


Figura 57

1. Válvula de derivação (2)
-
2. Rode cada válvula 3 voltas no sentido contrário ao dos ponteiros do relógio para abrir e permitir a passagem do óleo internamente.
Nota: Não abrir mais de 3 voltas. Depois de o fluido passar a máquina pode ser deslocada lentamente sem danificar a transmissão.
 3. Feche as válvulas de derivação antes de ligar o motor.
 4. Aperte a 70 N·m para fechar a válvula.

Importante: Se precisar de empurrar ou rebocar a máquina num sentido inverso ao normal, primeiro tem de desviar a válvula de retenção do coletor da tração às quatro rodas. Para desviar a válvula de retenção, ligue um conjunto de mangueira - uma mangueira (peça n.º 95-8843), duas uniões (peça n.º 95-0985) e duas uniões hidráulicas (peça n.º 340-77) - ao ponto de ensaio de pressão da tração

de marcha-atrás, que se encontra no hidróstato, e ao ponto que se encontra entre os pontos M8 e P2 no coletor de tração traseiro que se encontra no interior do pneu traseiro dianteiro.

Localizar os pontos de suspensão

Existem pontos de suspensão localizados na parte da frente e de trás da máquina.

⚠ AVISO

Utilize sempre apoios de macaco. Não confie num guindaste ou apoio para suportar a máquina.

- Na estrutura na parte interior de cada pneu da direção da frente
- No centro do eixo traseiro

Transporte da máquina

- Tome todas as precauções necessárias quando colocar ou retirar a máquina de um atrelado ou camião.
- Utilize rampas de largura total para carregar a máquina num atrelado ou camião.
- Prenda a máquina de forma segura utilizando correias, correntes, cabos ou cordas. As correias frontais e traseiras devem ser direcionadas para baixo e para fora da máquina.

Localizar os pontos de reboque

Existem pontos de reboque localizados na parte da frente, de trás e dos lados da máquina (Figura 58).

Nota: Utilize correias com aprovação DOT nos quatro cantos para rebocar a máquina.

- Dois na parte da frente da plataforma do utilizador
- Para-choques traseiro

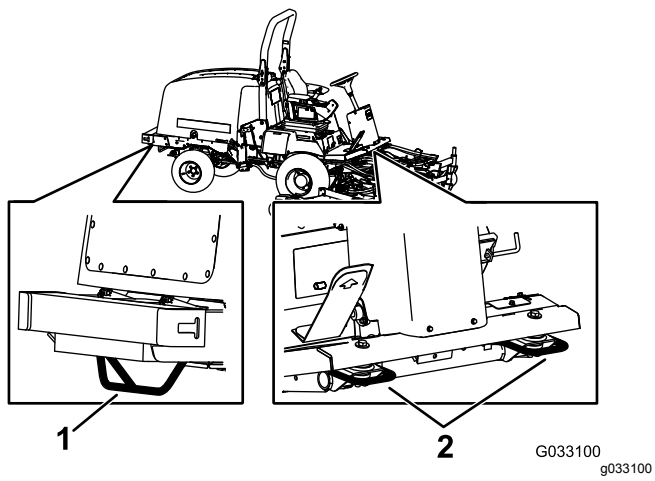


Figura 58

1. Ponto de reboque traseiro 2. Pontos de reboque
dianteiros
-

Manutenção

Importante: Para informações detalhadas sobre os procedimentos de manutenção adicionais; consulte o manual de utilização do motor.

Nota: Transfira uma cópia gratuita dos esquemas elétricos ou hidráulicos visitando www.Toro.com e procurando a sua máquina a partir da hiperligação de manuais na página inicial.

Nota: Determine os lados direito e esquerdo da máquina a partir da posição normal de operação.

Plano de manutenção recomendado

Intervalo de assistência	Procedimento de manutenção
Após a primeira hora	<ul style="list-style-type: none">• Aperte as porcas das rodas.
Após as primeiras 10 horas	<ul style="list-style-type: none">• Aperte as porcas das rodas.• Verifique a tensão da correia do alternador.• Verifique a tensão da correia do compressor.• Verificar a tensão da correia da transmissão das lâminas.
Após as primeiras 50 horas	<ul style="list-style-type: none">• Substituição do óleo e filtro do motor.
Após as primeiras 200 horas	<ul style="list-style-type: none">• Mude o óleo da transmissão dianteira de engrenagem planetária.• Mude o óleo do eixo traseiro.• Substituição dos filtros hidráulicos.
Em todas as utilizações ou diariamente	<ul style="list-style-type: none">• Verifique a pressão dos pneus.• Verificação dos interruptores de segurança.• Verifique o nível de óleo do motor.• Retire a água ou outro tipo de contaminante do filtro de combustível/separador de água.• Verifique o nível do líquido de arrefecimento.• Verifique o nível de fluido hidráulico.• Remova todos os detritos e aparas do compartimento do motor, do radiador e do refrigerador de óleo.• Verifique o funcionamento do interruptor de segurança
A cada 25 horas	<ul style="list-style-type: none">• Verifique o nível de eletrólito. (Se a máquina estiver guardada, verifique a cada 30 dias.)
A cada 50 horas	<ul style="list-style-type: none">• Lubrifique todos os rolamentos e casquilhos.• Verificar a tensão da correia da transmissão das lâminas.
A cada 100 horas	<ul style="list-style-type: none">• Verifique as mangueiras do sistema de arrefecimento e as abraçadeiras.• Verifique a tensão da correia do alternador.• Verifique a tensão da correia do compressor.
A cada 200 horas	<ul style="list-style-type: none">• Aperte as porcas das rodas.
A cada 250 horas	<ul style="list-style-type: none">• Substituição do óleo e filtro do motor.• Limpe os filtros de ar: substitua-os se estiverem gastos ou excessivamente sujos.• Limpeza do conjunto do ar condicionado (com maior frequência se houver extrema poeira e sujidade).
A cada 400 horas	<ul style="list-style-type: none">• Verifique o óleo da transmissão da engrenagem planetária (verifique se existe uma fuga externa).• Verificar a folga da extremidade nas transmissões planetárias.• Verifique o lubrificante do eixo traseiro.• Verifique o lubrificante da caixa de engrenagens do eixo traseiro.• Faça a manutenção do filtro de ar (mais cedo se o indicador do filtro do ar ficar vermelho ou com maior frequência em condições de trabalho muito sujas ou poeirentas).• Substitua o recipiente do filtro de combustível.• Substitua o filtro de combustível do motor• Verifique as tubagens de combustível e ligações.

Intervalo de assistência	Procedimento de manutenção
A cada 500 horas	<ul style="list-style-type: none"> • Lubrifique os rolamentos do eixo traseiro.
A cada 800 horas	<ul style="list-style-type: none"> • Mude o óleo da transmissão dianteira de engrenagem planetária ou anualmente, conforme o que ocorrer primeiro. • Mude o óleo do eixo traseiro. • Verificação do alinhamento das rodas traseiras. • Inspeção a correia da transmissão da lâmina. • Substituição do fluido hidráulico. • Substituição dos filtros hidráulicos. • Verifique o amortecedor das plataformas do cortador laterais. • Inspeção os conjuntos da roda giratória da plataforma do cortador.
A cada 1000 horas	<ul style="list-style-type: none"> • Drene e limpe o depósito de combustível. • Verifique e ajuste a folga das válvulas.
A cada 6000 horas	<ul style="list-style-type: none"> • Desmonte, limpe e volte a montar o filtro de fuligem do DPF. ou limpe o filtro de fuligem se as falhas do motor SPN 3720 FMI 16, SPN 3720 FMI 0 ou SPN 3720 FMI 16 surgirem no InfoCenter.
Cada 2 anos	<ul style="list-style-type: none"> • Drene e limpe o depósito de combustível. • Lave o sistema de arrefecimento e substitua o fluido. • Substitua os tubos flexíveis.

⚠ CUIDADO

Se deixar a chave na ignição, alguém pode ligar acidentalmente o motor e feri-lo a si ou às pessoas que se encontrarem próximo da máquina.

Retire a chave da ignição antes de fazer qualquer revisão.

Lista de manutenção diária

Copie esta página para uma utilização de rotina.

Verificações de manutenção	Para a semana de:						
	Segunda	Terça	Quarta	Quinta	Sexta	Sábado	Domingo
Verifique o funcionamento do sistema de segurança.							
Verifique o funcionamento dos travões.							
Verifique o nível de óleo do motor.							
Verifique o nível do fluido do sistema de arrefecimento.							
Efetue a drenagem do separador de combustível/água.							
Verifique o filtro de ar, o recipiente de pó e a válvula de descarga.							
Verifique todos os ruídos estranhos no motor. ²							
Verifique se existem detritos no radiador e no painel							
Verifique todos os ruídos estranhos de funcionamento.							
Verifique o nível de óleo do sistema hidráulico.							
Verifique se as mangueiras hidráulicas se encontram danificadas.							
Verifique se há fuga de fluidos.							
Verifique o nível de combustível.							
Verifique a pressão dos pneus.							
Verifique o funcionamento do painel de instrumentos.							
Verifique o ajuste da altura do corte.							
Aplique lubrificante em todos os bocais de lubrificação. ²							
Retoque a pintura danificada.							
¹ Em caso de arranque difícil, verifique as velas de ignição e os injetores; poderá ainda verificar-se alguma produção excessiva de fumo ou um funcionamento irregular da máquina. ² Imediatamente após cada lavagem, independentemente do intervalo previsto.							

Importante: Para informações detalhadas sobre os procedimentos de manutenção adicionais, consulte o Manual de utilização do motor.

Notas sobre zonas problemáticas

Notas sobre zonas problemáticas (cont'd.)

Inspeção executada por:		
Item	Data	Informação

Tabela dos intervalos de assistência

**GROUNDMASTER 4010, MODEL 30635 & 30636
QUICK REFERENCE AID**

CHECK/SERVICE (DAILY)

1. ENGINE OIL LEVEL	8. AIR CLEANER
2. HYDRAULIC FLUID LEVEL	9. BRAKE FUNCTION
3. ENGINE COOLANT LEVEL	10. INTERLOCK SYSTEM
4. FUEL - DIESEL ONLY	11. TIRE PRESSURE - 25 PSI/1.70 BAR
5. FUEL/WATER SEPARATOR	12. GREASE POINTS (6)
6. FAN BELT TENSION	SEE OPERATOR'S MANUAL FOR
7. RADIATOR SCREEN	50 HR INTERVAL GREASE POINTS.

SPECIFICATIONS/CHANGE INTERVALS

SEE OPERATOR'S MANUAL FOR INITIAL CHANGES.	FLUID TYPE		CAPACITY	CHANGE INTERVAL		FILTER PART NO.
	30635	30636		FLUID	FILTER	
ENGINE OIL	15W-40, CI-4	15W-40, CJ-4	6 QUARTS	250 HOURS	250 HOURS	125-7025 (A)
HYDRAULIC FLUID	ISO VG 46/68		7.75 GALLONS	800 HOURS	800 HOURS	75-1310 (B) 94-2621 (C)
HYDRAULIC BREATHER					800 HRS/YRLY	115-9793 (D)
PRIMARY AIR FILTER					SEE SERVICE INDICATOR	108-3814 (E)
SAFETY AIR FILTER					SEE OPERATORS MANUAL	108-3816 (F)
FUEL SYSTEM	> 32 F	NO. 2 DIESEL	21 GALLONS	800 HOURS DRAIN/FLUSH	400 HOURS/YEARLY	30635 110-9049 (G)
	< 32 F	NO. 1 DIESEL				30636 125-2915 (H) 125-8752 (I)
REAR AXLE	85W-140		80 OUNCES	800 HOURS		110-4812 BREATHER (L)
PLANETARY DRIVE	85W-140		22 OUNCES	800 HOURS		
ENGINE COOLANT	50% WATER 50% ETHYL GLYCOL		14.5 QUARTS	DRAIN & FLUSH EVERY 2 YRS.		

130-6046

Figura 59

decal130-6046

Procedimentos a efectuar antes da manutenção

Segurança da manutenção prévia

- Mantenha todas as peças da máquina em boas condições de trabalho e as partes corretamente apertadas, especialmente as partes do engate da lâmina. Substitua todos os autocolantes gastos ou danificados.
- Nunca permita que funcionários não qualificados efetuem a manutenção da máquina.
- Antes de ajustar, limpar ou reparar a máquina, faça o seguinte:
 1. Mova máquina para um terreno nivelado.
 2. Desengate as transmissões.
 3. Baixe as unidades de corte.
 4. Mova o pedal de tração para a posição PONTO MORTO.
 5. Engate o travão de estacionamento.
 6. Desloque o interruptor do regulador para a posição INTERMÉDIA INFERIOR.
 7. Desligue o motor e retire a chave da ignição.
 8. Aguarde que todas as partes móveis parem.
- Sempre que estacionar ou guardar a máquina, ou a deixar sem vigilância, baixe as unidades de corte, a não ser que utilize um bloqueio mecânico positivo.
- Se possível, não faça manutenção na máquina com o motor em funcionamento. Se tiver de ligar o motor para efetuar a manutenção de máquina, mantenha as mãos, os pés, outras partes do corpo e a roupa longe de todas as peças móveis, da área de descarga do cortador e da parte inferior dos cortadores.
- Não toque nas peças da máquina nem nos engates que possam ainda estar quentes após o funcionamento. Aguarde que as peças arrefeçam antes de efetuar qualquer operação de manutenção, ajuste ou assistência.
- Utilize apoios para suportar a máquina e/ou os seus componentes sempre que necessário.
- Cuidadosamente, liberte a pressão dos componentes com energia acumulada.

- Sempre que a máquina necessitar de reparações de vulto ou se pretender assistência, contacte um representante autorizado Toro.
- Utilize apenas peças de substituição e acessórios originais Toro. Os acessórios e peças sobressalentes produzidos por outros fabricantes poderão tornar-se perigosos e a sua utilização pode anular a garantia do produto.

Preparar a máquina para a manutenção

1. Certifique-se de que a tomada de força está desengatada.
2. Estacione a máquina numa superfície nivelada.
3. Engate o travão de estacionamento.
4. Baixe a(s) plataforma(s) do cortador, se necessário.
5. Desligue o motor e espere que todas as peças em movimento parem.
6. Rode a chave para a posição DESLIGAR e retire-a.
7. Deixe os componentes da máquina arrefecerem antes de proceder à manutenção.

Desmontagem do capot

1. Destranque e levante o capot.
2. Tire o perno de gancho que fixa a articulação do capot aos suportes de montagem ([Figura 60](#)).

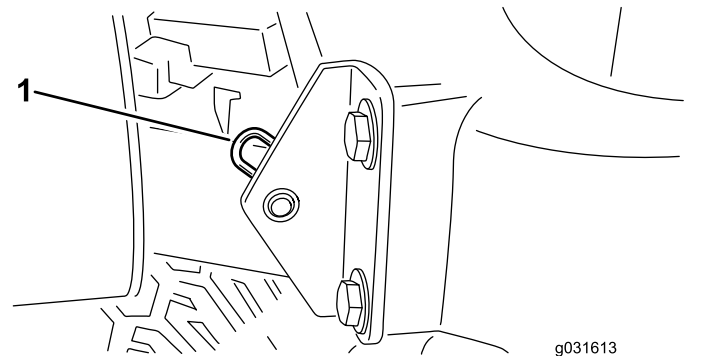


Figura 60

1. Perno de gancho

3. Faça deslizar o capot para o lado direito, levante o outro lado e retire-o dos suportes.

Nota: Efetue o procedimento inverso para montar o capot.

Lubrificação

Lubrificar os rolamentos e casquilhos

Intervalo de assistência: A cada 50 horas—Lubrifique todos os rolamentos e casquilhos.

A cada 500 horas/Anualmente (O que ocorrer primeiro)

A máquina possui bocais de lubrificação que deverão ser lubrificados regularmente com massa lubrificante nº 2 para utilizações gerais, à base de lítio. Lubrifique também a máquina imediatamente após cada lavagem.

As localizações e quantidades de bocais de lubrificação são:

Unidade de tração

- Dois rolamentos do eixo da articulação do pedal do travão (Figura 61)
- Dois casquilhos da articulação do eixo traseiro e frontal (Figura 62)
- Duas rótulas esféricas do cilindro da direção (Figura 63)
- Duas rótulas esféricas da barra de ligação (Figura 63)
- Dois casquilhos do pino principal (Figura 63). **O bocal superior do pino principal apenas deverá ser lubrificado uma vez por ano (2 bombas).**

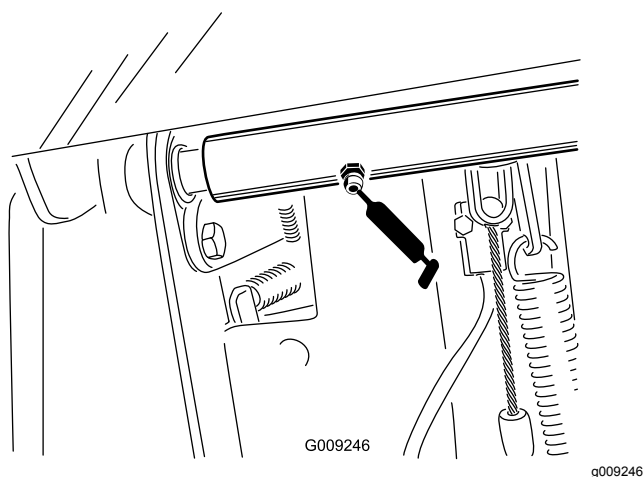


Figura 61

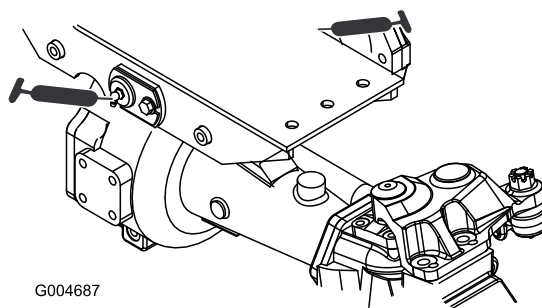


Figura 62

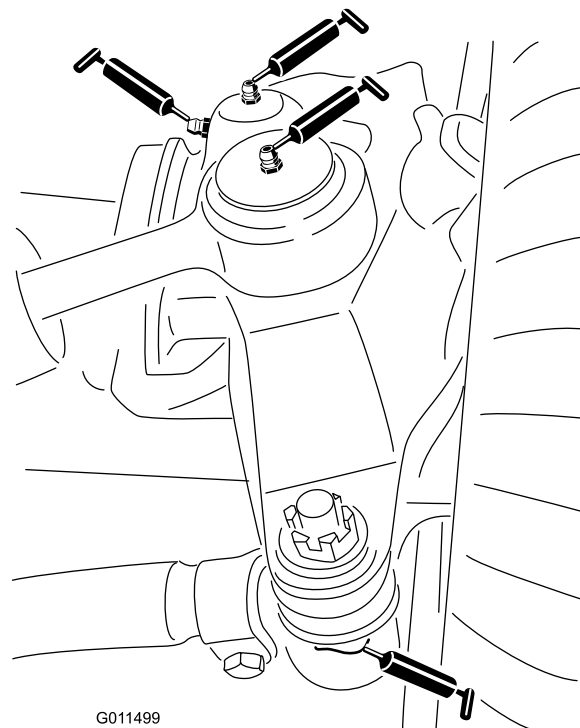


Figura 63

Plataforma do cortador frontal

- Dois casquilhos de eixo da forquilha da roda giratória (Figura 64)
- Três rolamentos do eixo – localizados debaixo da polia (Figura 65)
- Casquilhos da articulação do braço intermédio (Figura 65)

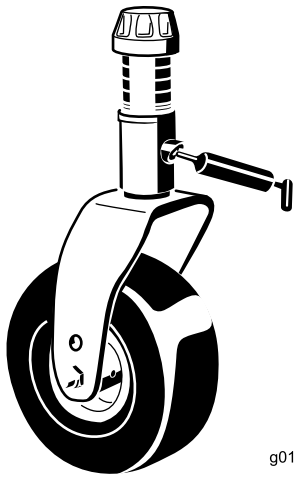
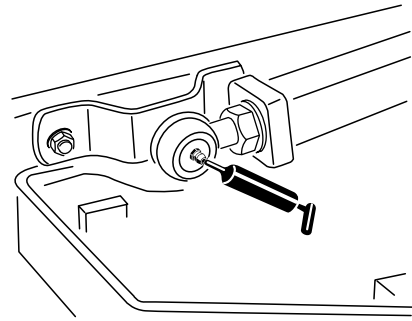


Figura 64

g011557

g011557



g011551

Figura 67

g011551

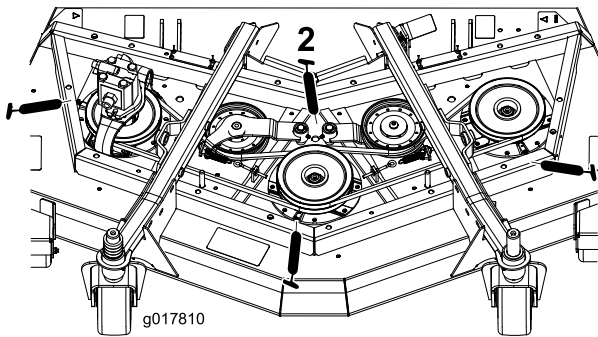


Figura 65

g017810

g017810

Estruturas de elevação dianteiras

- Dois (cada lado) casquilhos do cilindro do braço de elevação (Figura 66)
- Duas rótulas de elevação da barra de ligação (Figura 67)

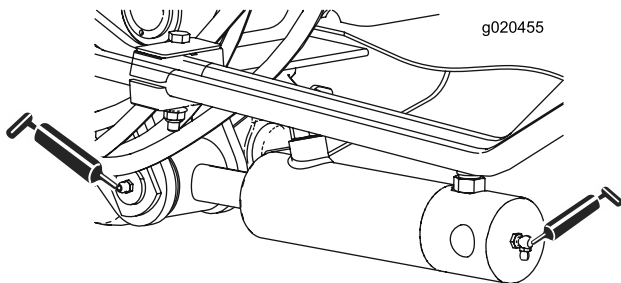


Figura 66

g020455

g020455

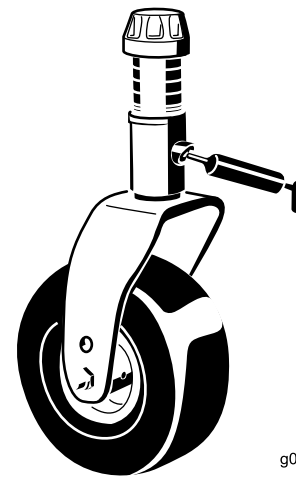


Figura 68

g011557

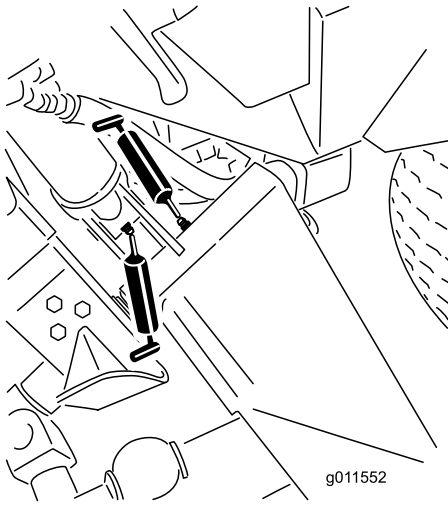
g011557

Plataformas do cortador laterais

- Um casquilho de eixo da forquilha da roda giratória (Figura 68)
- Dois (cada lado) rolamentos do eixo – localizados debaixo da polia
- Um casquilho da articulação do braço intermédio – localizado no braço intermédio

Estruturas de elevação lateral

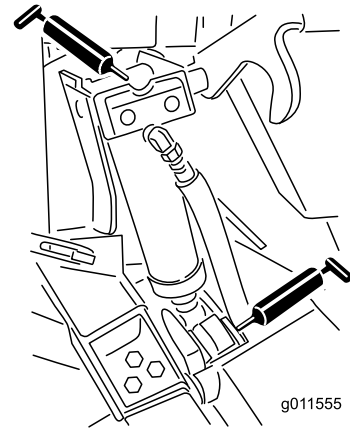
- Seis casquilhos do braço de elevação principal (Figura 69 e Figura 70)
- Dois casquilhos da articulação da alavanca (Figura 71)
- Quatro casquilhos do braço traseiro (Figura 71)
- Quatro casquilhos do cilindro de elevação (Figura 72)



g011552

Figura 69

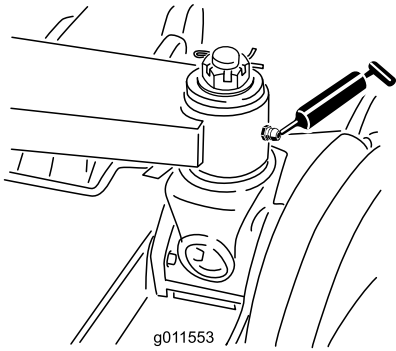
g011552



g011555

Figura 72

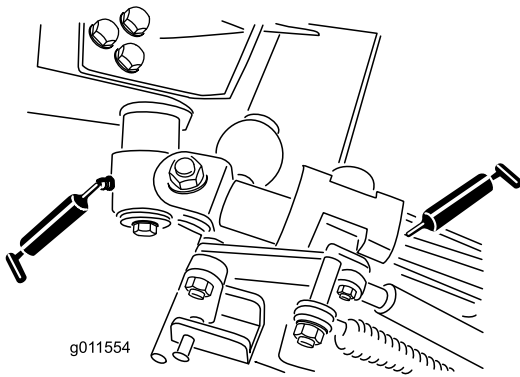
g011555



g011553

Figura 70

g011553



g011554

Figura 71

g011554

Manutenção do motor

Segurança do motor

Desligue o motor antes de verificar ou adicionar óleo no cárter.

Verificação do óleo do motor

Especificações do óleo

Utilize óleo de motor de alta qualidade com nível baixo de cinzas que satisfaça ou ultrapasse as seguintes especificações:

- Categoria API CJ-4 ou superior
- Categoria ACEA E6
- Categoria JASO DH-2

Importante: Utilizar óleo de motor que não seja API CJ-4 ou superior, ACEA E6 ou JASO DH-2 pode fazer com que o filtro de partículas de gásóleo fique entupido ou danifique o motor.

Utilize o seguinte grau de viscosidade do óleo de motor:

- Óleo preferido: SAE 15W-40 (acima de 0°F)
- Óleo alternativo: SAE 10W-30 ou 5W-30 (todas as temperaturas)

O óleo Toro Premium Engine encontra-se disponível no seu distribuidor autorizado Toro no grau de viscosidade 15W-40 ou 10W-30. Consulte o catálogo das peças para saber quais são os números das peças.

Verificação do nível de óleo do motor

Intervalo de assistência: Em todas as utilizações ou diariamente

O motor já é enviado com óleo no cárter; no entanto, o nível de óleo deverá ser verificado antes e depois de ligar o motor pela primeira vez.

Importante: Verifique o nível de óleo do motor diariamente. Se o nível de óleo do motor estiver acima da marca Cheio na vareta, o óleo do motor pode diluir-se com o combustível;

Se o nível de óleo do motor estiver acima da marca Cheio na vareta, mude o óleo do motor.

A melhor altura para verificar o nível de óleo do motor será quando o motor estiver frio antes do dia de trabalho começar. Se já tiver funcionado, espere 10 minutos até o óleo voltar para o reservatório

e verifique depois. Se o nível de óleo estiver exatamente na marca ou abaixo da marca Adicionar na vareta, adicione óleo até o nível atingir a marca Cheio. **Não encha muito o motor com óleo.**

Importante: Mantenha o nível de óleo do motor entre os limites superior e inferior na vareta; o motor pode falhar se trabalhar com demasiado ou com pouco óleo.

1. Estacione a máquina numa superfície nivelada.
2. Verifique o nível de óleo do motor (Figura 73).

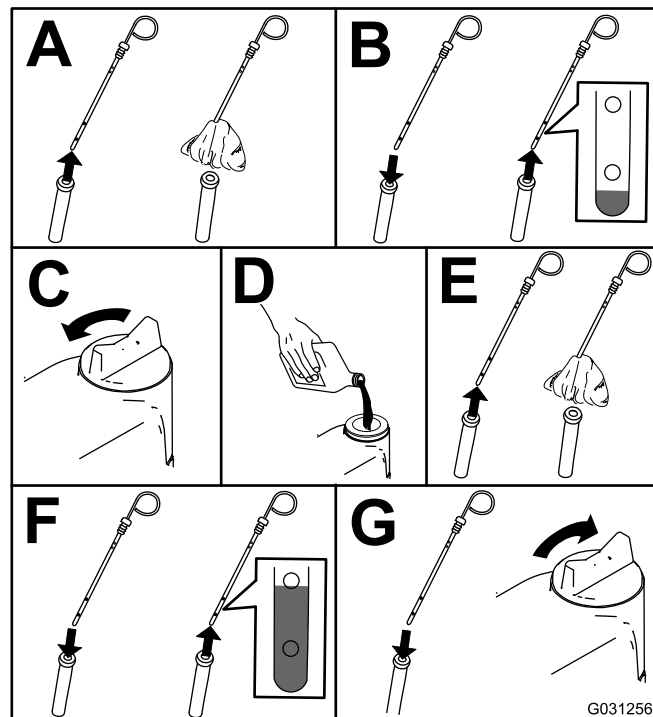


Figura 73

Nota: Quando utilizar um óleo diferente deve esvaziar todo o óleo existente no cárter antes de adicionar óleo novo.

Capacidade de óleo no cárter

Cerca de 5,7 litros com o filtro.

Substituição do óleo e filtro do motor

Intervalo de assistência: Após as primeiras 50 horas
A cada 250 horas

1. Ligue o motor e deixe-o funcionar durante cerca de 5 minutos para aquecer.
2. Com a máquina estacionada numa superfície nivelada, desligue o motor, retire a chave e espere até todas as partes em movimento pararem antes de sair da posição de funcionamento.

3. Substitua o filtro e o óleo do motor (Figura 74).

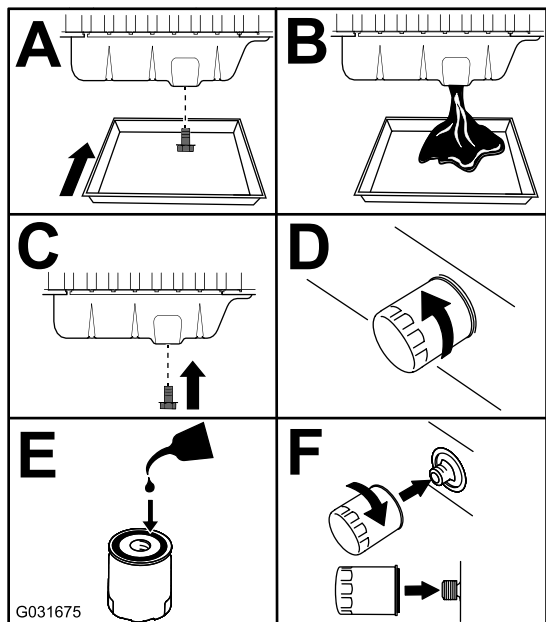


Figura 74

g031675

4. Junte óleo ao cárter.

Manutenção do filtro de ar

Intervalo de assistência: A cada 400 horas

Verifique se existe algum dano no corpo do filtro de ar que possa provocar uma fuga de ar. Substitua se estiver danificado. Verifique todo o sistema de admissão para ver se tem fugas, se está danificado ou se há braçadeiras de tubos soltas.

Faça a manutenção ao filtro de ar apenas quando o indicador de manutenção (Figura 75) o exigir. Mudar o filtro de ar antes de ser necessário apenas aumenta a possibilidade de entrar sujeira no motor quando retira o filtro.

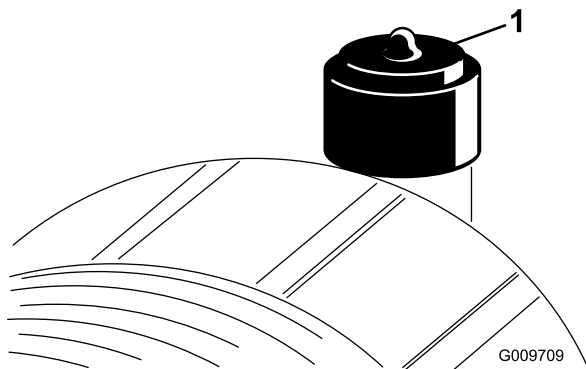


Figura 75

g009709

1. Indicador do filtro de ar

Importante: Certifique-se de que a cobertura está corretamente assente e veda com o corpo do filtro de ar.

1. Substitua o filtro de ar (Figura 76).

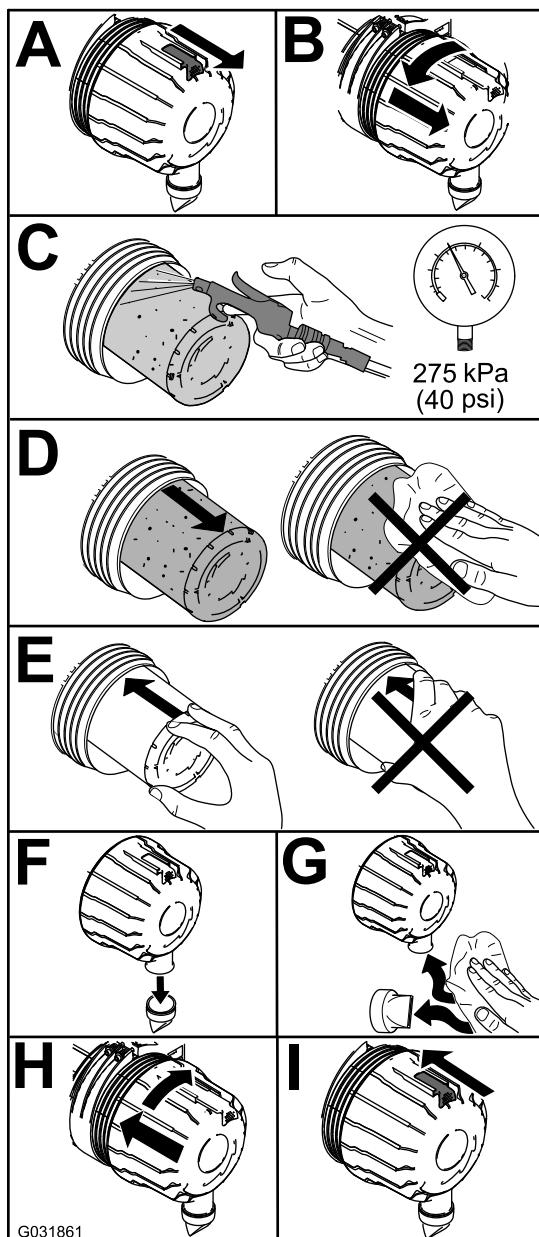


Figura 76

g031861

Nota: Não limpe um elemento usado porque limpá-lo pode danificar os componentes do filtro.

Importante: Nunca tente limpar o filtro de segurança (Figura 77). Substitua o filtro de segurança após três operações de manutenção do filtro primário.

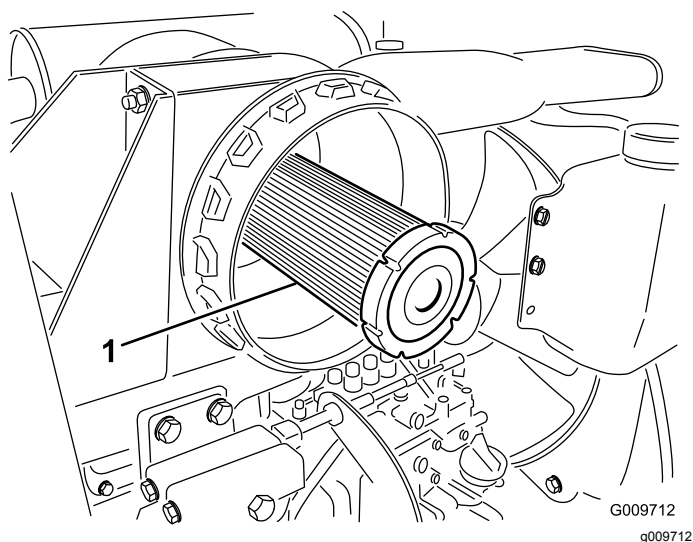
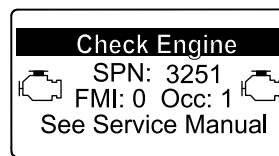
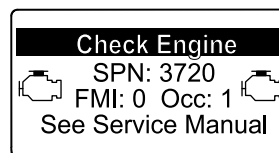


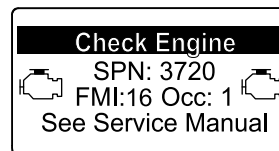
Figura 77



g214715



g213864



g213863

Figura 79

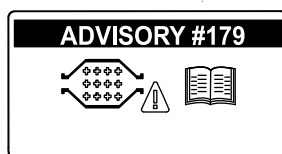
1. Filtro de segurança do filtro de ar

2. Reinicie o indicador ([Figura 75](#)) se este se apresentar vermelho.

Assistência ao catalisador de oxidação diesel (DOC) e filtro de fuligem

Intervalo de assistência: A cada 6000 horas ou limpe o filtro de fuligem se as falhas do motor SPN 3720 FMI 16, SPN 3720 FMI 0 ou SPN 3720 FMI 16 surgirem no InfoCenter.

- Se surgir a mensagem de CONSELHO 179 no InfoCenter, o DPF está perto do ponto recomendado de manutenção do catalisador de oxidação diesel e do filtro de fuligem.



g213865

Figura 78

1. Consulte a secção Motor no *Manual de manutenção* para obter mais informações sobre desmontagem e montagem do catalisador de oxidação diesel e do filtro de fuligem do DPF.
2. Consulte o Distribuidor autorizado Toro para mais informações sobre o catalisador de oxidação diesel e peças de substituição ou manutenção do filtro de fuligem.
3. Contacte o Distribuidor autorizado Toro para repor a ECU do motor depois de instalar um DPF limpo.

- Se as falhas do motor CHECK ENGINE SPN 3251 FMI 0, CHECK ENGINE SPN 3720 FMI 0 ou CHECK ENGINE SPN 3720 FMI 16 (verificar motor spn 3251 fmi 0, verificar motor spn 3720 fmi 0 ou verificar motor spn 3720 fmi 16) surgirem no InfoCenter ([Figura 79](#)), limpe o filtro de fuligem seguindo estes passos:

Manutenção do sistema de combustível

Manutenção do separador de água

Intervalo de assistência: Em todas as utilizações ou diariamente—Retire a água ou outro tipo de contaminante do filtro de combustível/separador de água.

A cada 400 horas—Substitua o recipiente do filtro de combustível.

Faça a manutenção do separador de água como se mostra na [Figura 80](#).

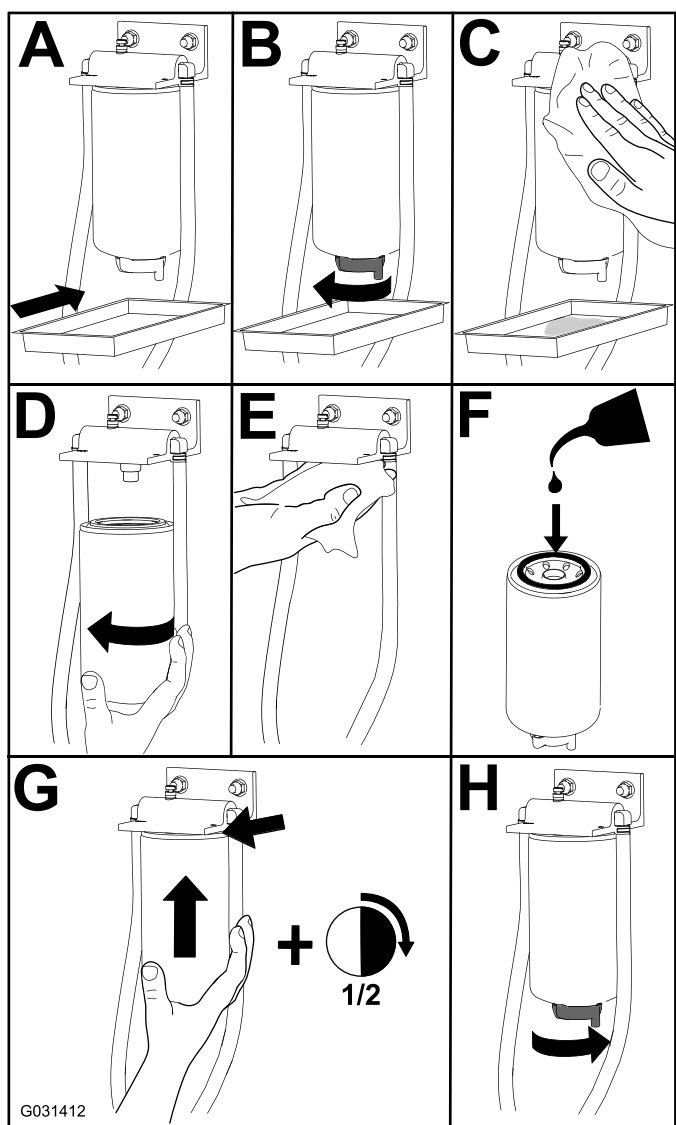


Figura 80

Manutenção do filtro de combustível

Intervalo de assistência: A cada 400 horas

1. Limpe a zona em torno da cabeça do filtro de combustível ([Figura 81](#)).

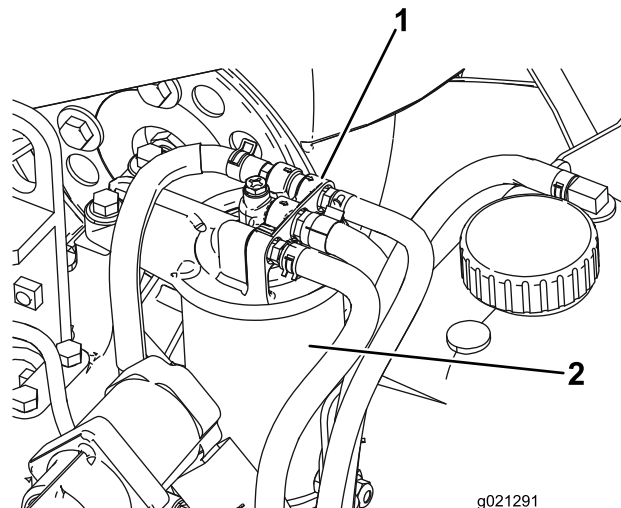


Figura 81

1. Cabeça do filtro de combustível
2. Filtro de combustível

2. Retire o filtro e limpe a superfície de montagem da cabeça do filtro ([Figura 81](#)).
3. Lubrifique a junta do filtro com óleo de motor lubrificante limpo; consulte o Manual do proprietário do motor para informação adicional.
4. Monte o recipiente seco do filtro, manualmente, até que a junta entre em contacto com a cabeça do filtro, rodando em seguida o filtro mais 1/2 volta.
5. Ligue o motor e verifique se há fugas de combustível em redor da cabeça do filtro.

Manutenção do sistema de combustível

Drenagem do depósito de combustível

Intervalo de assistência: A cada 1000 horas—Drene e limpe o depósito de combustível.

Cada 2 anos—Drene e limpe o depósito de combustível.

Também deverá drenar e lavar o depósito se o sistema de combustível ficar contaminado ou se guardar a máquina por um período de tempo prolongado. Utilize combustível limpo para lavar o depósito.

Inspeccionar tubagens de combustível e ligações

Intervalo de assistência: A cada 400 horas

Verifique as tubagens e ligações a cada 400 horas de funcionamento ou anualmente, o que acontecer primeiro. Verifique se existem sinais de deterioração, danos ou ligações soltas.

Manutenção do sistema eléctrico

Segurança do sistema eléctrico

- Desligue a bateria antes de reparar a máquina. Desligue o terminal negativo em primeiro lugar e o terminal positivo no final. Ligue o terminal positivo em primeiro lugar e o terminal negativo no final.
- O ácido da bateria é venenoso e poderá provocar queimaduras. Evite qualquer contacto com a pele, olhos e roupas. Proteja a cara, olhos e roupa sempre que manusear uma bateria.
- Os gases da bateria são explosivos. Mantenha cigarros, faíscas e chamas longe da bateria.
- Carregue as baterias num espaço aberto e bem ventilado, longe de faíscas e chamas. Retire a ficha do carregador da tomada antes de o ligar ou desligar da bateria. Utilize roupas adequadas e ferramentas com isolamento.
- Não utilize uma máquina de pressão de água perto dos componentes electrónicos.

AVISO

CALIFÓRNIA Proposição 65 Aviso

Os polos, terminais e restantes acessórios da bateria contêm chumbo e derivados de chumbo. É do conhecimento do Estado da Califórnia que estes produtos químicos podem provocar cancro e problemas reprodutivos. Lave as mãos após o manuseamento.

Manutenção da bateria

Intervalo de assistência: A cada 25 horas—Verifique o nível de eletrólito. (Se a máquina estiver guardada, verifique a cada 30 dias.)

Importante: Antes de efetuar qualquer soldagem na máquina, deverá desligar o cabo negativo da bateria, de modo a evitar quaisquer danos no sistema eléctrico.

Nota: Verifique o estado da bateria semanalmente ou após cada 50 horas de funcionamento. Mantenha os terminais e toda a caixa da bateria em perfeitas condições de limpeza já que uma bateria suja descarrega mais rapidamente. Para limpar a bateria, deverá lavar toda a caixa com uma solução de

bicarbonato de sódio e água. Enxagúe com água limpa. Cubra os bornes da bateria e ligações dos cabos com lubrificante Grafo 112X (peça Toro n.º 505-47) ou vaselina para evitar qualquer corrosão.

1. Abra a cobertura da bateria no lado do resguardo (Figura 82).

Nota: Pressione a superfície plana por cima da cobertura da bateria para facilitar a remoção da cobertura (Figura 82).

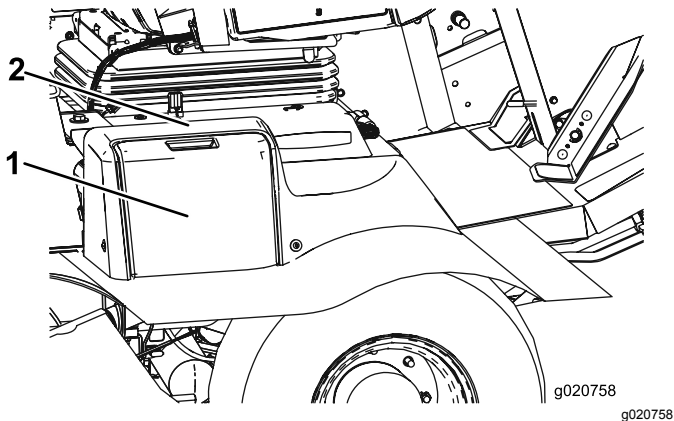


Figura 82

1. Tampa da bateria
2. Pressione aqui.

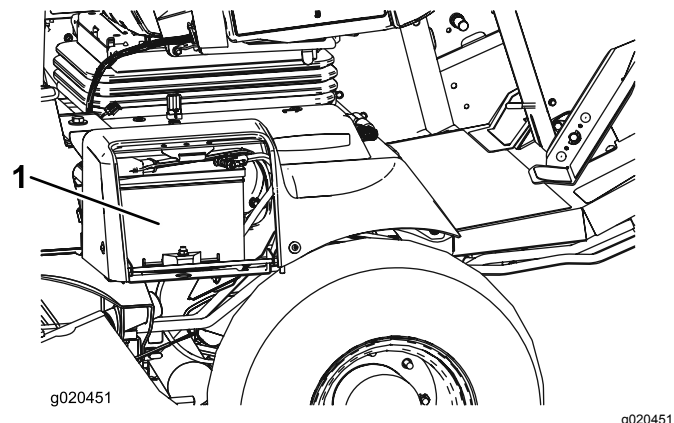


Figura 83

1. Bateria

⚠ AVISO

O carregamento da bateria gera gases que podem provocar explosões.

Nunca fume perto da bateria e mantenha-a afastada de faíscas e chamas.

2. Retire a cobertura de borracha do borne positivo e verifique a bateria.

⚠ AVISO

Os terminais da bateria e as ferramentas de metal poderão provocar curto-circuitos noutros componentes do veículo, produzindo faíscas. As faíscas podem provocar uma explosão dos gases da bateria, resultando em acidentes pessoais.

- Quando retirar ou montar a bateria, não toque com os terminais da bateria noutras peças metálicas da máquina.
- Não deixe as ferramentas de metal entrar em curto-circuito com os terminais da bateria e peças metálicas da máquina.

⚠ AVISO

O encaminhamento errado dos cabos da bateria pode danificar a máquina e os cabos, produzindo faíscas. As faíscas podem provocar uma explosão dos gases da bateria, resultando em acidentes pessoais.

- **Desligue sempre o cabo negativo (preto) antes de desligar o cabo positivo (vermelho).**
- **Ligue sempre o cabo positivo (vermelho) antes de ligar o cabo negativo (preto).**

3. Cubra as ligações da bateria com lubrificante Grafo 112X, peça Toro n.º 505-47, vaselina ou lubrificante suave, para evitar a corrosão, e coloque a tampa de borracha no terminal positivo.
4. Coloque a cobertura de borracha no terminal positivo.
5. Feche a cobertura da bateria.

Localizar os fusíveis

Os fusíveis da unidade de tração localizam-se debaixo da cobertura do centro de alimentação (Figura 84, Figura 85 e Figura 86).

Retire os dois parafusos que fixam cobertura do centro de alimentação à estrutura e retire a cobertura (Figura 84).

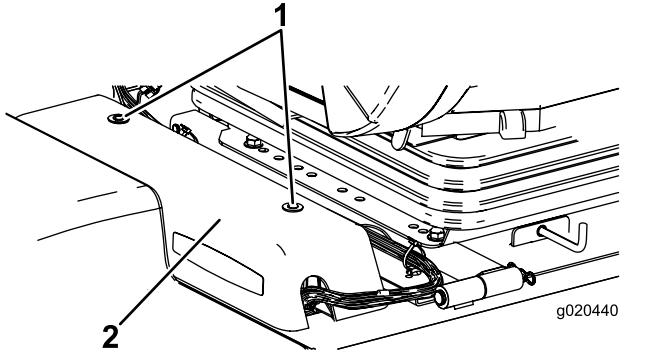


Figura 84

- 1. Cobertura do centro de alimentação
- 2. Parafusos

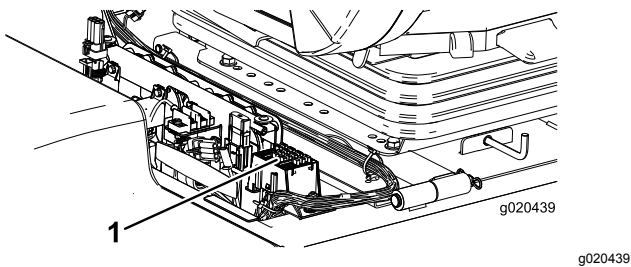


Figura 85

- 1. Fusíveis

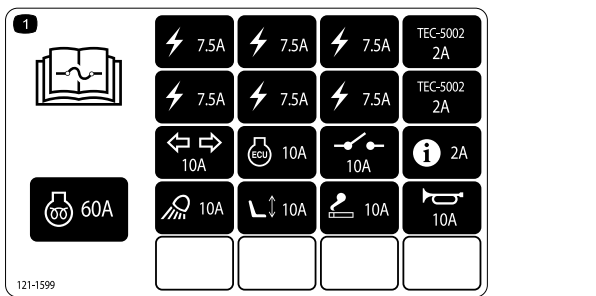


Figura 86

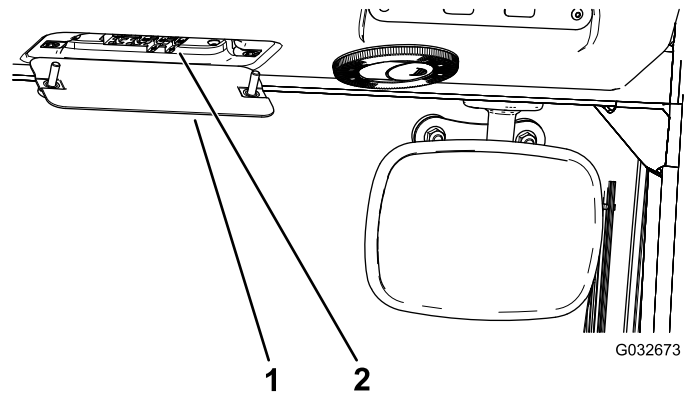


Figura 87

- 1. Caixa de fusíveis da cabina
- 2. Fusíveis

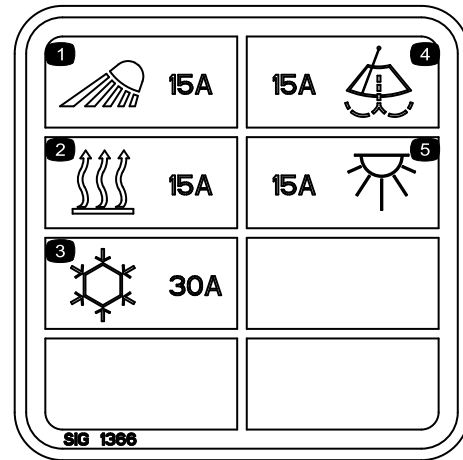


Figura 88

Os fusíveis da cabina estão localizados na caixa de fusíveis no revestimento da cabina (Figura 87 e Figura 88).

Nota: Apenas modelo com cabina

Manutenção do sistema de transmissão

Substituir o óleo da transmissão da engrenagem planetária

Intervalo de assistência: Após as primeiras 200 horas

A cada 800 horas ou anualmente, conforme o que ocorrer primeiro.

Utilize lubrificante para engrenagens SAE 85W-140 de alta qualidade.

1. Coloque a máquina numa superfície nivelada, posicione uma roda de forma a que um dos tampões de verificação se encontre na sua posição mais baixa (6 horas) (Figura 89).

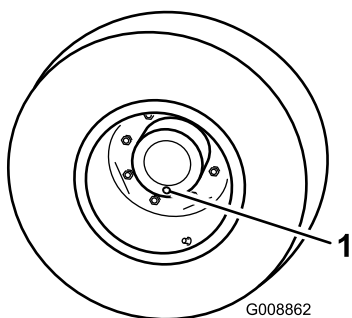


Figura 89

1. Tampão de verificação/escoamento

2. Coloque o recipiente de escoamento por baixo do cubo da roda, retire o tampão e deixe o óleo escorrer para o recipiente.
3. Coloque o recipiente de escoamento por baixo da estrutura do travão, retire o tampão e deixe o óleo escorrer para o recipiente (Figura 90).

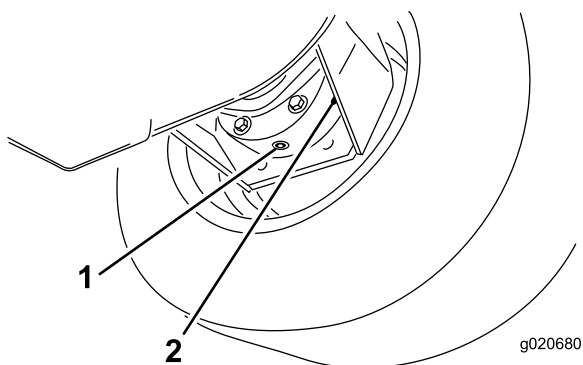


Figura 90

1. Tampão de escoamento
2. Estrutura do travão

4. Quando terminar de drenar o óleo de ambos os locais, volte a colocar o tampão inferior na estrutura do travão.
5. Rode a roda até que o furo aberto fique na posição das 12 horas.
6. Através do furo aberto, encha lentamente com 0,65 litros de lubrificante para engrenagens SAE 85W-140 de elevada qualidade.

Importante: Se o sistema encher antes de adicionar 0,65 l de óleo, aguarde uma hora ou instale o tampão e mova a máquina cerca de 3 m para distribuir o óleo através do sistema de travões. Em seguida, retire o tampão e adicione o restante óleo.

7. Volte a colocar o tampão.
8. Repita o procedimento para a transmissão/travões opostos.

Mudança do óleo do eixo traseiro

Intervalo de assistência: Após as primeiras 200 horas

A cada 800 horas

Deverá mudar o óleo após as primeiras 200 horas de funcionamento; a partir daí o óleo deverá ser mudado a cada 800 horas de funcionamento.

1. Coloque a máquina numa superfície plana.
2. Limpe a zona em redor dos 3 tampões de escoamento, 1 em cada extremidade e 1 no centro (Figura 91).
3. Retire os tampões de verificação para facilitar o escoamento do óleo.
4. Retire os tampões de escoamento e deixe o óleo escorrer para recipientes adequados.

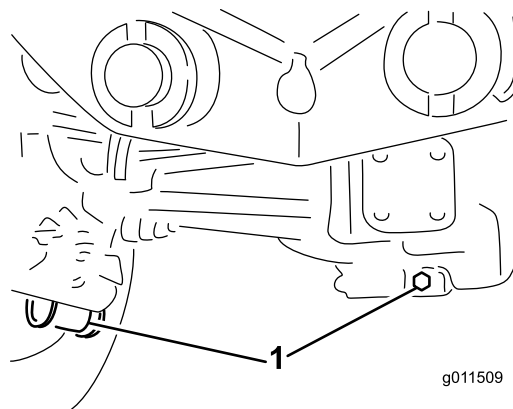


Figura 91

1. Localização do tampão de escoamento

5. Limpe a zona em redor do tampão de escoamento no fundo da caixa de engrenagens ([Figura 92](#)).
6. Retire o tampão de escoamento da caixa de engrenagens e deixe o óleo escorrer para o recipiente.

Nota: Retire os tampões de enchimento para facilitar o escoamento do óleo.

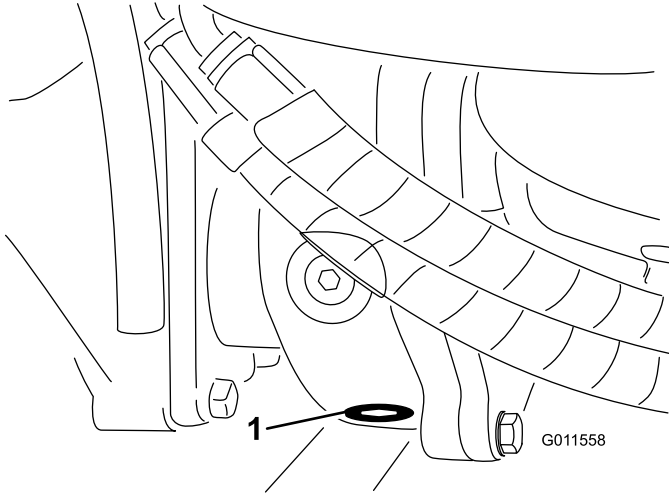


Figura 92

g011558

1. Tampão de escoamento

7. Adicione óleo suficiente para fazer subir o nível até à parte inferior dos orifícios do tampão de verificação; consulte [Mudança do óleo do eixo traseiro](#) (página 67) e [Verificar o lubrificante da caixa de engrenagens do eixo traseiro](#) (página 29).
8. Instale os tampões.

Verificação do alinhamento das rodas traseiras

Intervalo de assistência: A cada 800 horas

1. Meça a distância de centro a centro (à altura do eixo) na zona dianteira e traseira dos pneus da direção.

Nota: A medição dianteira deve ser 6 mm inferior à medição traseira.

2. Para efetuar o ajuste, desaperte os grampos em ambas as extremidades das barras de ligação.
3. Rode a extremidade da barra de ligação para deslocar a zona dianteira do pneu para o interior ou para o exterior.
4. Aperte novamente os grampos da barra de ligação se o ajuste estiver correto.

Ajuste do ângulo do pedal de tração

1. Desaperte as 2 porcas e parafusos que fixam o lado esquerdo do pedal de tração ao suporte ([Figura 93](#)).

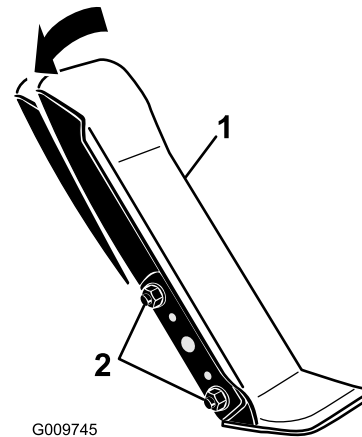


Figura 93

G009745

g009745

1. Pedal de tração
2. Montar as porcas e os parafusos

2. Rodar o pedal para o ângulo de funcionamento pretendido e apertar as porcas ([Figura 93](#)).

Manutenção do sistema de arrefecimento

Segurança do sistema de arrefecimento

⚠ CUIDADO

O derrame de líquido de arrefecimento quente pressurizado ou o contacto com o radiador quente e peças adjacentes pode provocar queimaduras graves.

- Não retire o tampão do radiador quando o motor estiver quente. Deixe sempre o motor arrefecer pelo menos 15 minutos ou até que o tampão do radiador esteja a uma temperatura a que se possa tocar sem sofrer queimaduras.
- Não toque no radiador e peças adjacentes que estejam quentes.

⚠ PERIGO

Ingerir líquido de arrefecimento do motor pode provocar envenenamento.

- Não ingira líquido de arrefecimento do motor.
- Mantenha as crianças e os animais de estimação afastados.

Verificar o sistema de arrefecimento

Intervalo de assistência: Em todas as utilizações ou diariamente

Deverá verificar o nível do líquido de arrefecimento no início de cada dia de trabalho. A capacidade do sistema é de 8,5 litros.

1. Retire cuidadosamente a tampa do radiador e a tampa do depósito de expansão (Figura 94).
2. Verifique o nível do líquido de arrefecimento do radiador.

Nota: O radiador deverá encontrar-se cheio de líquido até ao cimo do tubo de enchimento e o nível do líquido no depósito de expansão deverá atingir a marca de cheio.

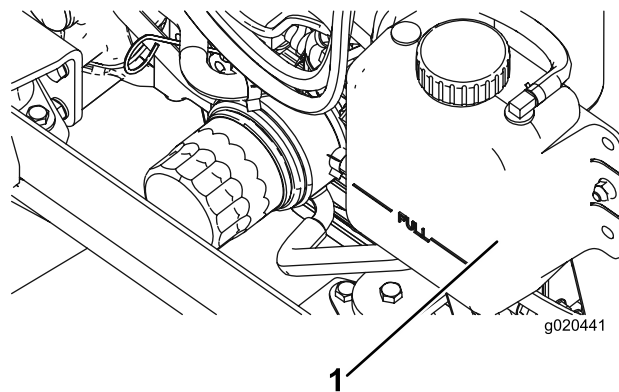


Figura 94

1. Depósito secundário

3. Se o nível do líquido de arrefecimento for baixo, deverá juntar uma solução 50/50 de água e anticongelante etileno-glicol.

Importante: Não use produtos de arrefecimento de água apenas ou à base álcool/metanol, uma vez que podem causar danos.

4. Volte a montar as tampas no radiador e no depósito de expansão.

Manutenção do sistema de arrefecimento do motor

Intervalo de assistência: A cada 100 horas

Cada 2 anos

Remova diariamente os detritos do radiador/refrigerador de óleo. Limpe-os com mais frequência em condições de grande sujidade.

Esta máquina está equipada com um sistema de ventilação hidráulico que automaticamente (ou manualmente) inverte para reduzir a acumulação de detritos no radiador/refrigerador e filtro. Embora esta função possa ajudar a reduzir o tempo necessário para limpar radiadores/refrigeradores, não elimina a necessidade de limpeza de rotina. Ainda é necessário a limpeza e inspeção periódicas do radiador/refrigerador.

1. Desligue o motor e levante o capot.
2. Limpe todos os detritos na área do motor.
3. Limpe ambos os lados do radiador/dispositivo de arrefecimento de óleo com ar comprimido (Figura 95).

Nota: Comece do lado da ventoinha e sobre os detritos para trás. Depois, limpe a partir da parte posterior e sobre na direção da parte

frontal. Repita o procedimento várias vezes até remover toda a sujeira e detritos.

Importante: A limpeza do radiador/refrigerador do óleo com água poderá acelerar o processo de corrosão destes componentes e danificá-los.

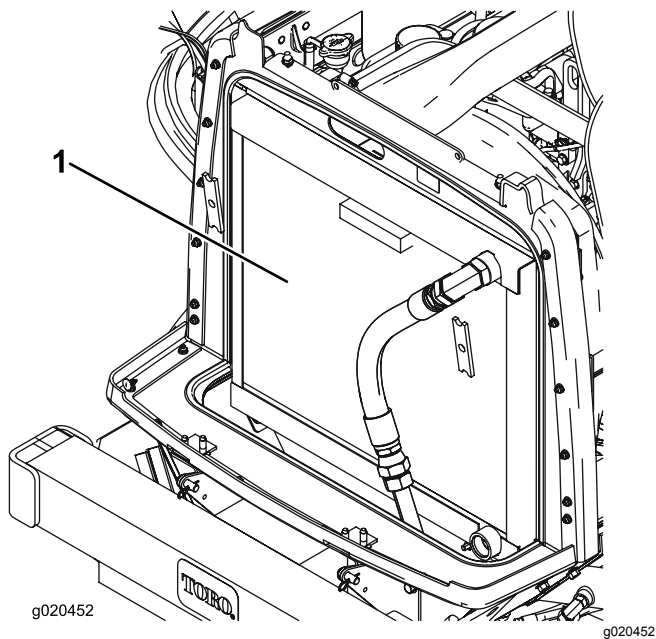


Figura 95

1. Radiador/refrigerador de óleo

4. Feche o capot.

Manutenção dos travões

Ajuste dos travões de serviço

Ajuste os travões de serviço se o pedal do travão apresentar uma folga superior a 25 mm ou quando os travões não funcionarem de forma eficaz. Folga é a distância percorrida pelo pedal antes de se verificar qualquer resistência ao movimento.

1. Desengate o trinco de bloqueio dos pedais dos travões, de forma a que ambos os pedais possam funcionar de forma independente.
2. Para reduzir as folgas no pedais dos travões, aperte os travões da seguinte forma:
 - A. Desaperte os 2 parafusos de montagem e retire a cobertura de ajuste do travão (Figura 96).

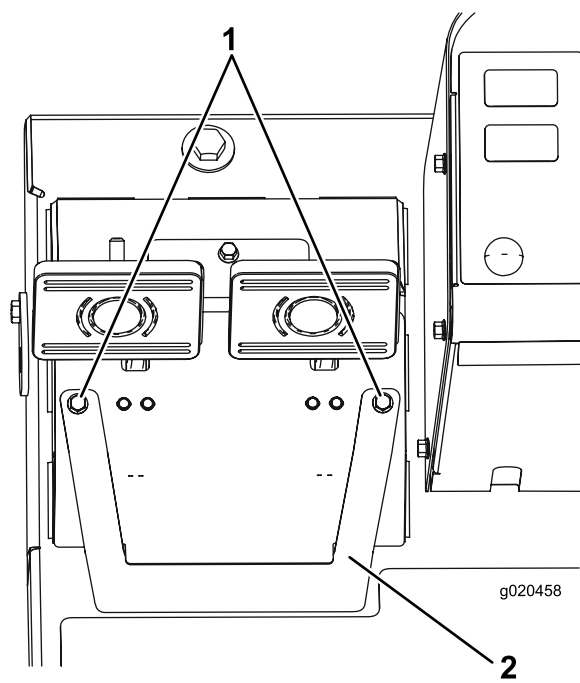


Figura 96

1. Parafusos de montagem
2. Cobertura do ajuste do travão

- B. Desaperte a porca dianteira na extremidade roscada do cabo do travão (Figura 97).

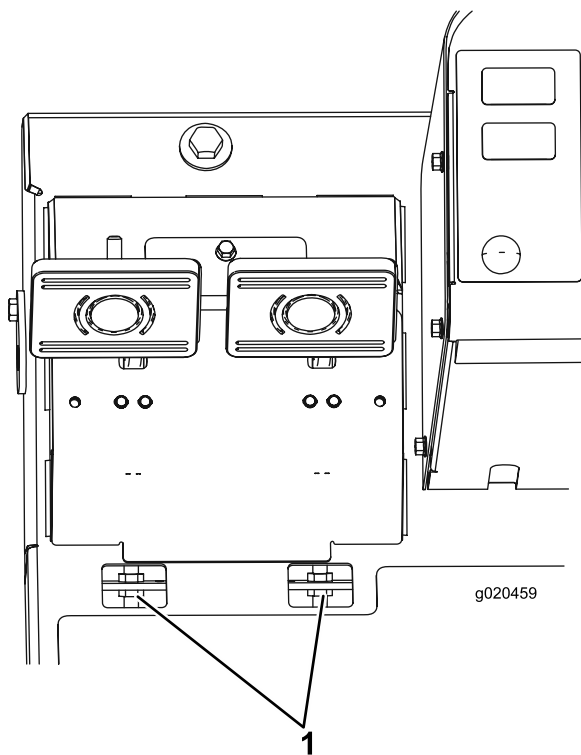


Figura 97

1. Porcas de ajuste do cabo dos travões

- C. Aperte a porca traseira para deslocar o cabo para trás até que os pedais dos travões apresentem uma folga de 13 a 25 mm.
- D. Aperte as porcas dianteiras depois de os travões estarem corretamente ajustados.
- E. Instale a cobertura de ajuste do travão.

Manutenção das correias

Manutenção da correia do alternador

Intervalo de assistência: Após as primeiras 10 horas
A cada 100 horas

Uma tensão adequada deverá permitir um desvio de 10 mm quando for aplicada uma força de 44 N numa zona intermédia da correia entre as duas polias.

Se a deslocação obtida não for igual a 10 mm, deve desapertar os parafusos de montagem do alternador ([Figura 98](#)).

Nota: Aumente ou diminua a tensão da correia do alternador e aperte os parafusos. Verifique uma vez mais a deslocação da correia para se certificar de que a tensão está correta.

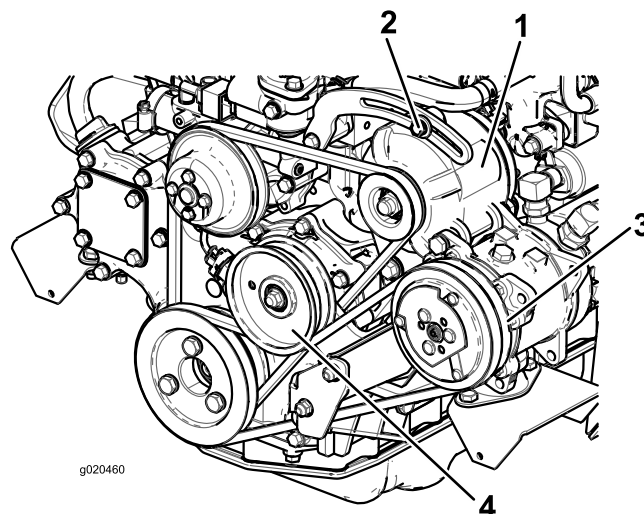


Figura 98

- | | |
|-------------------------|---------------------|
| 1. Alternador | 3. Compressor |
| 2. Parafuso de montagem | 4. Polia intermédia |

Manutenção da correia do compressor

Intervalo de assistência: Após as primeiras 10 horas
A cada 100 horas

Verifique o estado e a tensão da correia após cada 100 horas de funcionamento.

1. Uma tensão adequada irá permitir um desvio de 10 mm quando for aplicada uma força de 44 N numa zona intermédia da correia entre as duas polias.

- Se o desvio obtido não for igual a 10 mm, deverá libertar o parafuso de montagem da polia intermédia (Figura 98).

Nota: Aumente ou diminua a tensão da correia do compressor e aperte o parafuso. Verifique uma vez mais a deslocação da correia para se certificar de que a tensão está correta.

Ajustar a tensão das correias da transmissão das lâminas

Intervalo de assistência: Após as pimeiras 10 horas

A cada 50 horas

Quando a tensão estiver correta, a medida interior da mola de extensão (gancho a gancho) deverá ser de cerca de 8,3 cm a 9,5 cm. Logo que se obtenha a tensão correta da mola, ajuste o pino de fecho (parafuso da carroçaria) até haver uma folga aproximada de 2 a 5 mm entre a cabeça do parafuso e o braço intermédio (Figura 99).

Nota: Certifique-se de que correia está colocada no lado da mola do guia da correia (Figura 99).

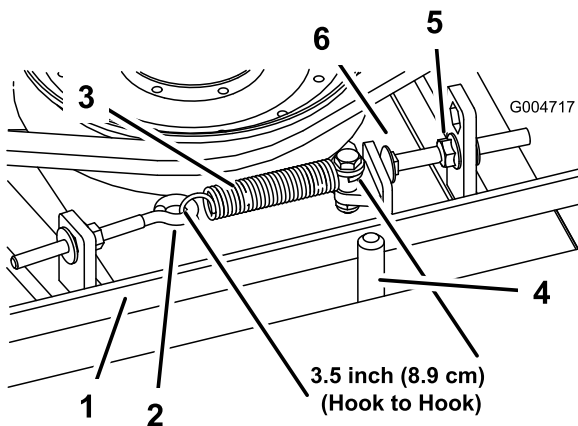


Figura 99

- | | |
|-----------------------|--------------------|
| 1. Correia | 4. Guia da correia |
| 2. Parafuso com olhal | 5. Porca flangeada |
| 3. Mola de extensão | 6. Pino de fecho |

Substituição da correia da transmissão da lâmina

Intervalo de assistência: A cada 800 horas

A correia da transmissão da lâmina, apertada pela polia intermédia da mola, tem uma longa duração. No entanto, após muitas horas de utilização, esta

deve apresentar alguns sinais de desgaste. Os sinais apresentados por uma correia desgastada são: ruído durante a rotação da correia, perda de eficácia das lâminas aquando do corte, extremidades desfiadas, marcas de queimaduras e rachas. Substitua a correia assim que notar algum destes sinais.

- Desça a plataforma do cortador para o solo, retire as coberturas da correia da zona superior da plataforma do cortador e coloque as coberturas à parte.
- Desaperte o parafuso com olhal permitindo a remoção da mola de extensão (Figura 99).
- Desaperte a porca flangeada que prende o pino de fecho à patilha de montagem e afaste a polia intermédia da correia para libertar a tensão da correia (Figura 99).

Nota: Desaperte a porca o suficiente para permitir que o braço intermédio passe pelo pino de fecho.

Nota: Se o pino de fecho for removido da patilha de montagem, certifique-se de que volta a ser colocado no orifício que alinha a cabeça do pino de fecho com o braço intermédio.

- Retire os parafusos que fixam o motor hidráulico à plataforma do cortador (Figura 100).

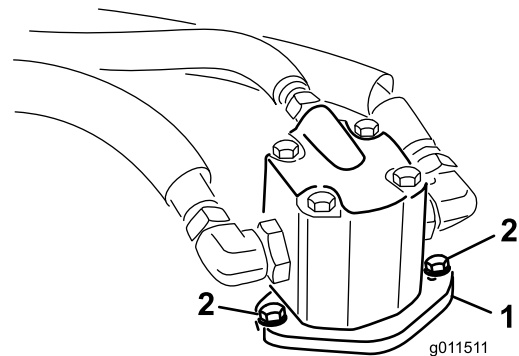


Figura 100

- | | |
|---------------------|--------------------------|
| 1. Motor hidráulico | 2. Parafusos de montagem |
|---------------------|--------------------------|

- Levante o motor da plataforma do cortador e coloque-o na zona superior da plataforma do cortador.
- Retire a correia antiga das polias e da polia intermédia.
- Coloque a nova correia nas polias e na estrutura da polia intermédia.
- Monte o motor hidráulico na plataforma do cortador após colocar a correia em torno das polias. Instale o motor na plataforma do cortador, utilizando os parafusos anteriormente retirados.

Nota: Certifique-se de que correia está colocada no lado da mola do guia da correia (Figura 99).

9. Ligue a mola de extensão (Figura 99) ao parafuso de olhal e aplique a tensão na correia como se segue:
 - Quando a tensão estiver correta, a medida interior da mola de extensão (gancho a gancho) deverá ser de cerca de $8,27 \text{ cm} \pm 9,53 \text{ cm}$.
 - Assim que obtiver a tensão correta da mola, ajuste o pino de fecho (parafuso da carroçaria) até haver uma folga aproximada de $0,17$ a $0,4732 \text{ cm}$ entre a cabeça do parafuso e o braço intermédio.

Manutenção do sistema hidráulico

Segurança do sistema hidráulico

⚠ AVISO

O fluido hidráulico que sai sob pressão pode penetrar na pele e provocar lesões.

- **Certifique-se de que todas as tubagens e mangueiras do óleo hidráulico se encontram bem apertadas e em bom estado de conservação antes de colocar o sistema sob pressão.**
- **Mantenha os seus corpo e mãos longe de fugas ou bicos que projetem fluido hidráulico sob pressão.**
- **Utilize um pedaço de cartão ou papel para detetar fugas do fluido hidráulico.**
- **Elimine com segurança toda a pressão do sistema hidráulico antes de executar qualquer procedimento neste sistema.**
- **Em caso de penetração do fluido na pele, consulte imediatamente um médico.**

Manutenção do sistema hidráulico

Verificar o fluido hidráulico

Intervalo de assistência: Em todas as utilizações ou diariamente

O reservatório é enchido na fábrica com aproximadamente 29 litros de fluido hidráulico de grande qualidade. Verifique o nível de fluido hidráulico antes de ligar o motor pela primeira vez e diariamente, a partir daí. O fluido de substituição recomendado é o seguinte:

Fluido hidráulico Toro Premium All Season

(Disponível em recipientes de 19 litros ou tambores de 208 litros. Consulte o *catálogo das peças* ou o distribuidor da Toro para saber quais são os números de referência).

Fluidos alternativos: Se não estiver disponível fluido Toro, podem utilizar-se outros fluidos **convencionais, à base de petróleo** desde que satisfaçam todas as seguintes propriedades de material e especificações industriais. Consulte o seu fornecedor de óleo para confirmar se o óleo satisfaz estas especificações.

Nota: A Toro não assume a responsabilidade por danos causados devido ao uso de substitutos inadequados, pelo que recomendamos a utilização exclusiva de produtos de fabricantes com boa reputação no mercado.

Fluido hidráulico antidesgaste com índice de viscosidade elevada/ponto de escoamento baixo, ISO VG 46

Propriedades do material:

Viscosidade, ASTM D445 St @ 40°C 44 a 50

St @ 100°C 7,9 a 8, 5

Índice de viscosidade ASTM D2270 140 para 160

Ponto de escoamento, ASTM D97 -37°C até -45°C

Especificações industriais:

Vickers I-286-S (nível de qualidade), Vickers M-2950-S (nível de qualidade), Denison HF-0

Os fluidos hidráulicos adequados têm de ser específicos para maquinaria móvel (por oposição à utilização em unidades industriais), tipo multidensidade, com o pacote de aditivo antidesgaste ZnDTP ou ZDDP (não um fluido tipo sem cinzas).

Fluido hidráulico Toro Synthetic Biodegradable (Disponível em recipientes de 19 litros ou tambores de 208 litros. Consulte o *catálogo das peças* ou o distribuidor da Toro para saber quais são os números de referência)

Este fluido hidráulico biodegradável sintético de alta qualidade foi testado e considerado compatível para este modelo Toro. Outras marcas de fluido sintético podem ter problemas de compatibilidade de vedante e a Toro não assume a responsabilidade por substituições não autorizadas.

Importante: Este fluido sintético não é compatível com o fluido biodegradável Toro previamente vendido. Contacte o distribuidor Toro para obter mais informação.

Fluidos biodegradáveis alternativos:

Mobil EAL Envirosyn H 46 (EUA)

Óleo hidráulico Mobil EAL 46 (Internacional)

Importante: A maioria dos fluidos é incolor, o que dificulta a deteção de fugas. Encontra-se à sua disposição um aditivo vermelho para o óleo do sistema hidráulico, em recipientes de 20 ml. Um recipiente é suficiente para 15 a 22 litros de fluido hidráulico. Poderá encomendar a peça n.º 44-2500 ao seu distribuidor Toro.

1. Coloque a máquina numa superfície nivelada, baixe as plataformas do cortador, desligue o motor e retire a chave da ignição.

2. Verifique o nível de fluido hidráulico (Figura 101).

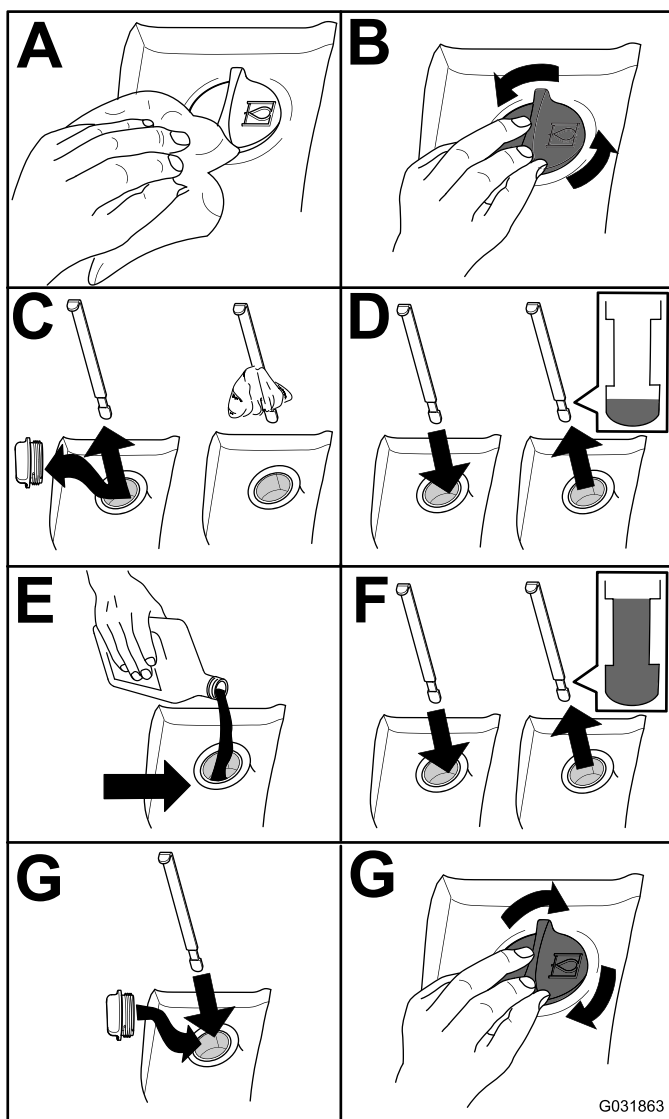


Figura 101

g031863

Substituição do fluido hidráulico

Intervalo de assistência: A cada 800 horas

Se o fluido tiver sido contaminado, deverá entrar em contacto com o seu distribuidor TORO para efetuar uma lavagem do sistema. O fluido contaminado tem uma aparência leitosa ou negra quando comparado com óleo limpo.

1. Coloque a máquina numa superfície nivelada, baixe as plataformas do cortador, desligue o motor e retire a chave da ignição.
2. Retire o tampão de escoamento na zona frontal inferior do reservatório e deixe o fluido escorrer para um grande recipiente adequado.
3. Instale e aperte o tampão quando o fluido deixar de escorrer.

4. Encha o reservatório (Figura 102) com fluido hidráulico; consulte [Verificar o fluido hidráulico \(página 73\)](#).

Importante: Utilize apenas os fluidos hidráulicos especificados. Outros fluidos podem danificar o sistema.

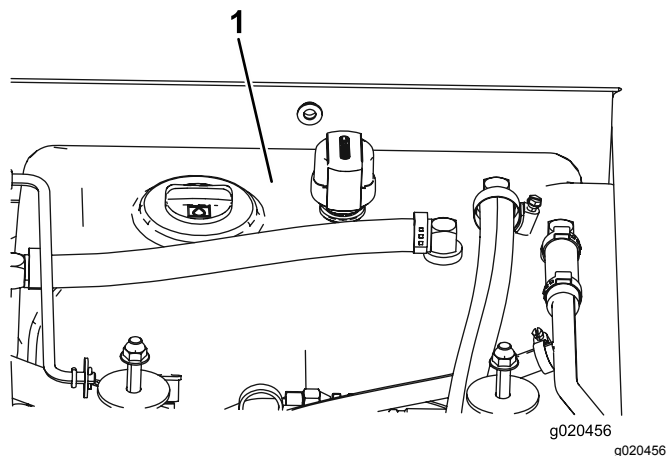


Figura 102

1. Reservatório hidráulico

5. Coloque a tampa do reservatório, ligue o motor e utilize todos os comandos hidráulicos, de modo a distribuir o fluido hidráulico por todo o sistema.

Nota: Verifique também se existem fugas; desligue o motor.

6. Verifique o nível do fluido e adicione fluido suficiente para o nível subir até à marca FULL (cheio) da vareta.

Nota: Não encha demasiado.

Substituir os filtros hidráulicos

Intervalo de assistência: Após as primeiras 200 horas

A cada 800 horas

Utilize os filtros sobressalentes Toro: peça n.º 94-2621 para a traseira da máquina (plataforma do cortador) e a peça n.º 75-1310 para a dianteira (carga) da máquina.

Importante: A utilização de outro filtro poderá anular a garantia de alguns componentes.

1. Posicione a máquina numa superfície nivelada, desça as plataformas do cortador, engate os travões de mão, desligue o motor e retire a chave da ignição.
2. Substitua os filtros hidráulicos ([Figura 103](#)).

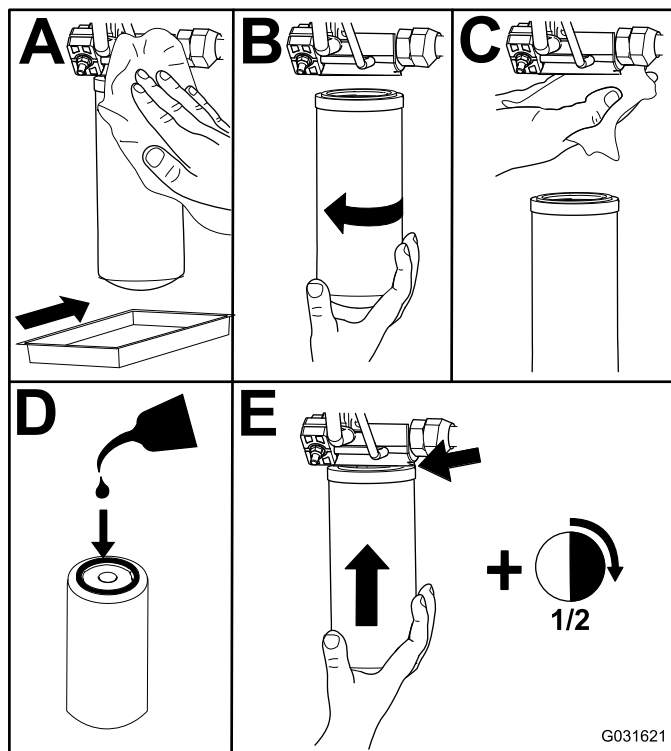


Figura 103

3. Ligue o motor e deixe funcionar a máquina durante dois minutos para eliminar o ar do sistema e desligue o motor, procurando fugas.

Verificação das tubagens e mangueiras hidráulicas

Intervalo de assistência: Cada 2 anos

Verifique diariamente as tubagens e as mangueiras hidráulicas quanto à existência de fugas, tubagens dobradas, suportes de montagem soltos, desgaste, juntas soltas e danos provocados pelas condições atmosféricas ou por agentes químicos. Efetue todas as reparações necessárias antes de utilizar a máquina.

Ajustar a pressão do contrapeso

O ponto de ensaio do contrapeso é utilizado para testar a pressão no circuito do contrapeso ([Figura 104](#)). A pressão de contrapeso recomendada é de 22,41 bar. Para ajustar pressão de contrapeso, desaperte a porca de bloqueio, rode o parafuso de ajuste ([Figura 104](#)) no sentido dos ponteiros do relógio para aumentar a pressão, ou no sentido inverso para a diminuir e aperte a porca. O motor tem de estar a trabalhar, a plataforma descida e na posição de flutuação para verificar a pressão.

Nota: As rodas giratórias das 3 plataformas do cortador devem permanecer no chão quando ajustar o contrapeso e com a aplicação de um contrapeso.

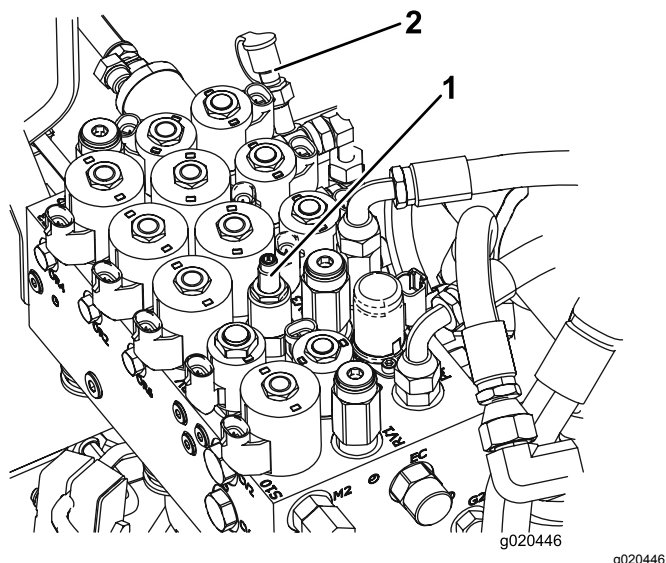


Figura 104

- | | |
|-------------------------------------|----------------------------------|
| 1. Parafuso de ajuste do contrapeso | 2. Ponto de ensaio do contrapeso |
|-------------------------------------|----------------------------------|

Manutenção do cortador

Inclinar a plataforma do cortador frontal para a posição vertical

Nota: Pode rodar (incluir) a plataforma do cortador frontal para uma posição vertical, ainda que não seja necessário efetuar esta operação nos procedimentos de manutenção normais. Para inclinar a plataforma do cortador, faça o seguinte.

1. Eleve a plataforma do cortador frontal ligeiramente acima do solo, engate o travão de estacionamento, desligue o motor e retire a chave da ignição.
2. Retire o contrapino de gancho e pino de segurança que fixam a plataforma transportadora à respetiva placa na parte traseira da plataforma.
3. Retire o perno de gancho e pino de segurança que fixam as correntes da altura de corte à traseira da plataforma do cortador.
4. Inicie o motor, lentamente levante a plataforma do cortador frontal, desligue o motor e retire a chave da ignição.
5. Segure na zona dianteira da plataforma do cortador e coloque-a na posição vertical.
6. Mantenha a plataforma do cortador na vertical, coloque a extremidade do cabo sobre o pino no braço de elevação da plataforma do cortador e fixe com o pino de segurança (Figura 105).

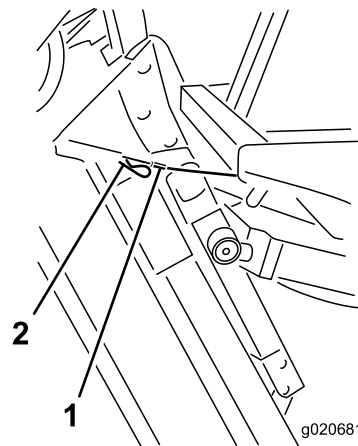


Figura 105

- | | |
|---------|---------|
| 1. Cabo | 2. Pino |
|---------|---------|

Inclinar a plataforma do cortador frontal para baixo

1. Com a ajuda de outra pessoa, mantenha a plataforma do cortador na vertical, retire o perno de gancho que fixa a extremidade do cabo e retire o cabo do pino.
2. Incline a plataforma do cortador frontal para baixo.
3. Guarde o cabo debaixo da plataforma do utilizador
4. Sente-se no banco, ligue o motor e baixe a plataforma do cortador até esta ficar ligeiramente afastada do chão.
5. Fixe as correntes da altura de corte à zona traseira da plataforma do cortador.
6. Incline o trinco de transporte para cima e fixe-o com o contrapino e o pino de segurança.

Ajuste da inclinação da plataforma do cortador

Medição da inclinação da plataforma do cortador

A inclinação da plataforma do cortador é a diferença na altura de corte da parte da frente da lâmina para a parte de trás da lâmina. A Toro recomenda uma inclinação de lâmina de 8 a 11 mm. Isso significa que a parte de trás da lâmina fica 8 a 11 mm mais alta do que a parte da frente.

1. Coloque a máquina numa superfície nivelada da oficina.
2. Ajuste a plataforma do cortador para a altura de corte desejada.
3. Rode uma lâmina para apontar diretamente para a frente.
4. Utilize uma régua pequena para medir a distância entre o chão e a ponta dianteira da lâmina.
5. Rode a ponta da lâmina para trás e meça novamente a distância entre o chão e a ponta da lâmina.
6. Subtraia a dimensão da frente da de trás para calcular a inclinação da lâmina.

Ajustar a inclinação da plataforma do cortador frontal

1. Desaperte as porcas de bloqueio na zona superior ou inferior da cavilha em U da correia da altura de corte ([Figura 106](#)).

2. Ajuste o outro conjunto de porcas para levantar ou baixar a zona traseira da plataforma do cortador e obter a inclinação correta da plataforma do cortador.
3. Aperte as porcas de retenção.

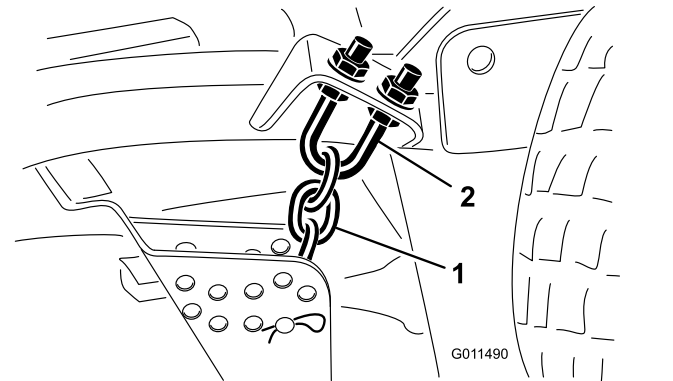


Figura 106

1. Corrente da altura de corte
2. Cavilha em U

Ajustar a inclinação das plataformas do cortador laterais

Intervalo de assistência: A cada 800 horas

1. Retire tampa de tensionamento do eixo roscado e desloque o fuso para fora do braço da roda giratória ([Figura 107](#)).

Nota: Posicione os calços, consoante o necessário, para levantar ou baixar a roda giratória até obter uma inclinação correta da plataforma do cortador.

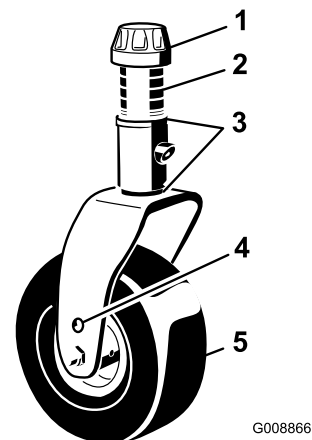


Figura 107

1. Tampa de tensionamento
2. Espaçadores
3. Calços
4. Furos de montagem do eixo
5. Roda

2. Instale a tampa de fixação.

Manutenção dos casquilhos do braço da roda giratória

Os braços da roda giratória possuem casquilhos apertados no topo e no fundo da tubagem, que irão desgastar-se após muitas horas de utilização. Para verificar os casquilhos, desloque a forquilha da roda giratória para a frente e para trás e para os lados. Se o fuso da roda giratória estiver solto, significa que os casquilhos estão gastos e devem ser substituídos.

1. Eleve a plataforma do cortador de forma a que as rodas fiquem elevadas do solo e bloqueie-a de forma a que não possa cair acidentalmente.
2. Retire a tampa de tensionamento, espaçador(es) e anilha de apoio do cimo do fuso da roda giratória.
3. Retire o fuso da roda giratória para fora do tubo de montagem.

Nota: Mantenha a anilha de apoio e o(s) espaçador(es) no fundo do fuso.

4. Introduza um punção para cavilhas na zona superior ou inferior do tubo de montagem e retire o casquilho para fora do tubo (Figura 108).

Nota: Retire igualmente o outro casquilho do tubo. Limpe o interior dos tubos para remover a sujidade.

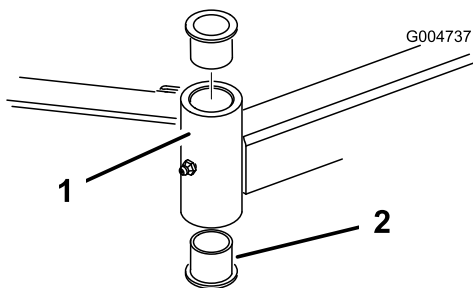


Figura 108

1. Tubo do braço da roda giratória
2. Casquilhos giratória

5. Aplique lubrificante no interior e exterior dos novos casquilhos.
6. Introduza os casquilhos nos tubos de montagem, utilizando um martelo e uma placa plana.
7. Verifique se o fuso da roda giratória apresenta desgaste e substitua-o se estiver danificado.
8. Pressione o fuso da roda giratória através dos casquilhos e do tubo de montagem.
9. Deslize a anilha de apoio e o(s) espaçador(es) no fuso e instale a tampa de tensionamento no fuso da roda giratória para segurar todas as peças nos seus lugares.

Manutenção das rodas giratórias e rolamentos

Intervalo de assistência: A cada 800 horas

1. Retire a porca de bloqueio do parafuso que fixa o conjunto da roda giratória entre a forquilha da roda giratória (Figura 109) ou o braço articulado da roda giratória (Figura 110).

Nota: Fixe a roda giratória e retire o parafuso da forquilha ou do braço articulado.

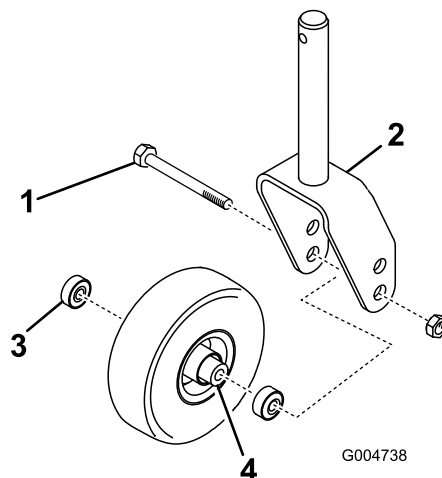


Figura 109

1. Parafuso da roda giratória
2. Forquilha da roda giratória
3. Rolamento
4. Espaçador do rolamento

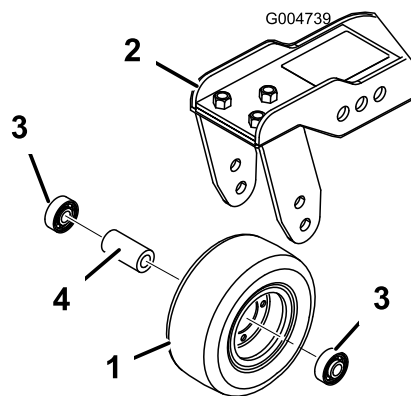


Figura 110

1. Roda
2. Braço articulado da roda giratória
3. Rolamento
4. Espaçador do rolamento

2. Retire o rolamento do cubo da roda e deixe cair o espaçador do rolamento para fora (Figura 109 e Figura 110).
3. Retire o rolamento do lado oposto ao do cubo da roda.

4. Verifique os rolamentos, espaçador e interior do cubo da roda no que respeita a desgaste e substitua qualquer peça danificada.
5. Para montar a roda giratória, basta pressionar o rolamento para dentro do cubo da roda.
Nota: Quando montar os rolamentos, pressione a corrediça exterior dos mesmos.
6. Deslize o espaçador do rolamento para o cubo da roda e empurre o outro rolamento para a extremidade aberta do cubo da roda para encaixar o respetivo espaçador dentro do cubo da roda.
7. Instale a estrutura da roda giratória entre a forquilha da roda giratória e fixe-a nessa posição com o parafuso e a porca de bloqueio.

Manutenção das lâminas

Segurança da lâmina

PERIGO

Uma lâmina desgastada ou danificada pode partir-se, podendo levar à projeção de um fragmento contra o utilizador ou alguém que esteja por perto e provocar lesões graves ou até mesmo a morte. A tentativa de reparar uma lâmina pode implicar a perda de segurança e garantia deste produto.

- **Inspeccione periodicamente se a lâmina apresenta sinais de desgaste.**
- **Nunca tente endireitar uma lâmina deformada ou soldar uma lâmina partida ou rachada.**
- **Substitua as lâminas gastas ou danificadas.**
- Tome todas as precauções necessárias quando efetuar a verificação das lâminas. Envolver as lâminas ou utilize luvas e tome todas as precauções necessárias quando efetuar a manutenção das lâminas. Substitua apenas as lâminas, não as endireite ou solde.
- Em máquinas multilâminas, esteja atento ao facto de que a rotação de uma lâmina pode provocar a rotação das restantes.

Deteção de lâminas deformadas

Depois de bater num objeto estranho, inspeccione a máquina a fim de encontrar danos e poder fazer as respetivas reparações antes de voltar a utilizar o equipamento. Aperte as porcas das rodas com 176 a 203 N·m.

1. Posicione a máquina numa superfície nivelada, eleve a plataforma de corte, engate o travão de estacionamento, ponha o pedal de tração na posição NEUTRA, desloque a alavanca da tomada de força para a posição DESLIGAR, pare o motor e retire a chave da ignição.

Nota: Bloquee a plataforma do cortador para não cair acidentalmente.

2. Rode a lâmina até que a extremidade fique virada para a frente e para trás e meça entre o interior da plataforma do cortador e a parte cortante na zona dianteira da lâmina ([Figura 111](#)).

Nota: Anote esta medida.



Figura 111

- Rode a extremidade oposta da lâmina para a frente e meça a distância entre a plataforma do cortador e a parte cortante da lâmina na mesma posição referida no passo 2.

Nota: A diferença entre as dimensões obtidas nos passos 2 e 3 não pode ser superior a 3 mm. Se esta medida exceder 3 mm, a lâmina está dobrada e tem de ser substituída; consulte [Desmontagem e montagem da\(s\) lâmina\(s\) do cortador](#) (página 80).

Desmontagem e montagem da(s) lâmina(s) do cortador

A lâmina deve ser substituída quando atingir um objeto sólido e quando se encontrar desequilibrada ou deformada. Utilize sempre lâminas sobressalentes genuínas Toro para garantir um desempenho seguro e eficaz.

- Coloque a plataforma do cortador na posição mais alta, engate o travão de estacionamento, pare o motor e retire a chave da ignição.

Nota: Bloqueie a plataforma do cortador para não cair acidentalmente.

- Fixe a extremidade da lâmina utilizando um pedaço de tecido ou uma luva grossa.
- Retire o parafuso da lâmina, o recipiente antidanos e lâmina do eixo ([Figura 112](#)).

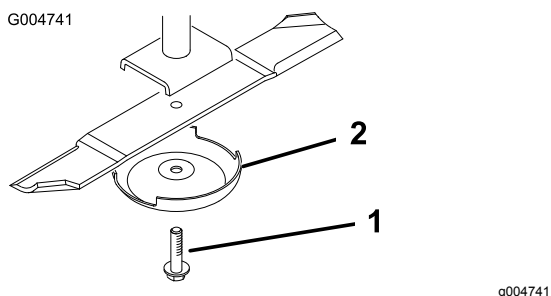


Figura 112

- Parafuso da lâmina
- Dispositivo antidanos

- Instale a lâmina, recipiente antidanos e parafuso da lâmina e aperte o parafuso da lâmina com 115 a 149 N·m.

Importante: A parte curva da lâmina tem de estar virada para o interior da plataforma do cortador para assegurar uma boa capacidade de corte.

Nota: Depois de bater num objeto estranho aperte todas as porcas das polias com 115 a 149 N·m.

Inspecionar e afiar a(s) lâmina(s) do cortador

Tenha atenção a duas zonas quando inspecionar as lâminas do cortador: a parte curva e a parte cortante. Tanto as partes cortantes como a parte curva (parte virada para cima oposta à parte cortante) contribuem para uma boa qualidade de corte. A parte curva é importante, pois levanta a relva e permite obter um corte regular. No entanto, a parte curva está sujeita a um desgaste gradual durante o funcionamento da máquina. À medida que a parte curva se gasta, também diminui a qualidade do corte, embora as partes cortantes permaneçam afiadas. A parte cortante da lâmina deve manter-se afiada para que a relva seja cortada e não arrancada. Verifica-se uma parte cortante romba quando a relva apresenta extremidades acastanhadas e rasgadas. Afie a parte cortante para corrigir esta situação.

- Posicione a máquina numa superfície nivelada, eleve a plataforma de corte, engate o travão de estacionamento, ponha o pedal de tração na posição PONTO MORTO, desloque a alavanca da tomada de força para a posição DESLIGAR, pare o motor e retire a chave da ignição.
- Examine cuidadosamente as extremidades da lâmina, prestando especial atenção à zona onde se encontram as partes curvas e planas da lâmina ([Figura 113](#)).

Nota: A areia e os materiais abrasivos podem desgastar o metal entre as partes plana e curva da lâmina; por isso, verifique a lâmina antes de utilizar a máquina. Se verificar que esta zona se encontra desgastada ([Figura 113](#)), substitua a lâmina.

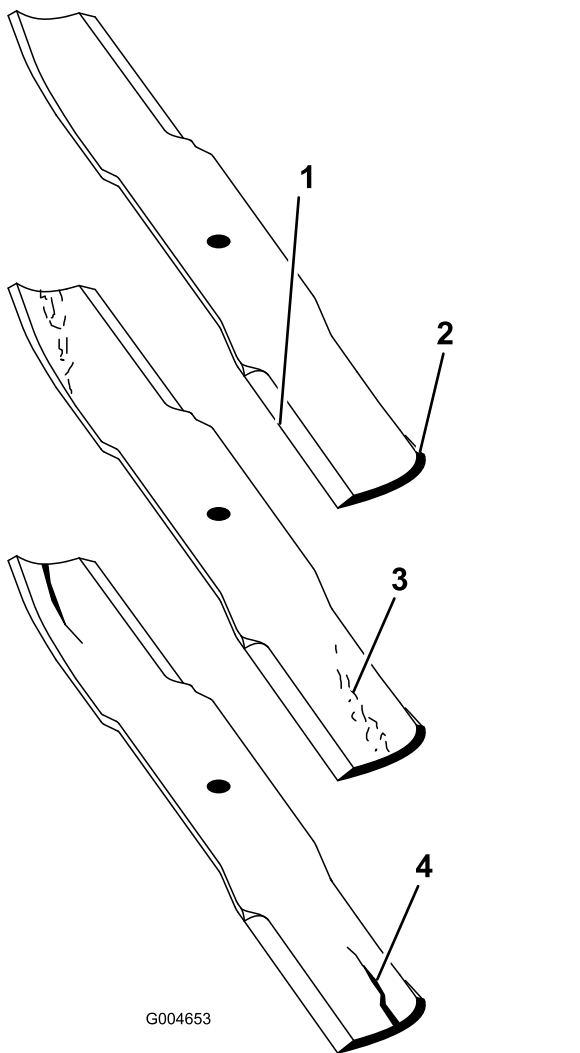


Figura 113

- | | |
|-------------------------|----------------------------------|
| 1. Extremidade de corte | 3. Formação de desgaste/ranhuras |
| 2. Área curva | 4. Fissuras |

3. Inspeccione as extremidades de corte de todas as lâminas e afie-as se apresentarem sinais de desgaste ou ranhuras ([Figura 114](#)).

Nota: Afie apenas a zona superior da parte cortante e mantenha o ângulo de corte original para garantir um desempenho eficaz da lâmina ([Figura 114](#)). A lâmina manterá o equilíbrio se for retirada a mesma quantidade de metal de ambas as extremidades de corte.

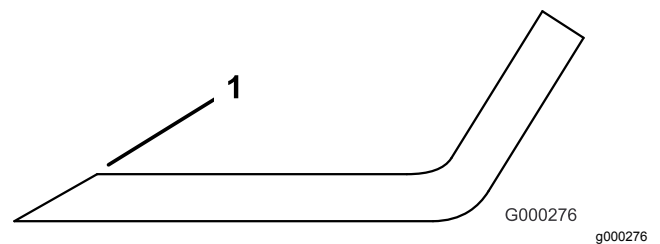


Figura 114

1. Afie de acordo com o ângulo original.

Nota: Retire as lâminas e afie-as num amolador: Após afiar a parte cortante, monte a lâmina com o dispositivo anti-danos e o parafuso da lâmina; consulte [Desmontagem e montagem da\(s\) lâmina\(s\) do cortador](#) (página 80).

Corrigir o alinhamento da plataforma do cortador

Se existir algum desalinhamento entre as lâminas, numa única plataforma do cortador, a relva terá uma aparência listrada depois do corte. Este problema pode ser corrigido certificando-se de que as lâminas se encontram direitas e de que o corte é efetuado no mesmo plano.

1. Coloque a máquina numa superfície nivelada da oficina.
2. Eleve a altura de corte para a posição mais elevada; consulte [Ajustar a altura de corte](#) (página 29).
3. Baixe a plataforma do cortador para uma superfície nivelada e retire as coberturas da parte superior da plataforma do cortador.
4. Desaperte a porca flangeada que fixa a polia intermédia para libertar a tensão da correia.
5. Rode a lâmina até que a extremidade fique virada para a frente e para trás e meça entre o interior da plataforma do cortador e a parte posterior da extremidade cortante.

Nota: Anote esta medida. Em seguida, rode a mesma lâmina, de forma a que a extremidade oposta se encontre virada para a frente e repita a medição. A diferença entre as medidas não pode exceder os 3 mm. Se a dimensão exceder os 3 mm, substitua a lâmina porque esta se encontra deformada. Certifique-se de que a medição é efetuada em todas as lâminas.

6. Compare as medições das lâminas exteriores com as medições da lâmina central.

Nota: A lâmina central não deve estar a mais de 10 mm abaixo das lâminas exteriores. Se for mais de 10 mm mais baixa do que as lâminas exteriores, prossiga para o passo [7](#) e introduza

calços entre a caixa do eixo e a zona inferior da plataforma de corte.

7. Retire os parafusos, anilhas planas, anilhas de bloqueio e porcas do eixo exterior, que se encontram na zona onde deve introduzir os calços.

Nota: Para levantar ou baixar uma lâmina deverá introduzir um calço (Peça n.º 3256-24) entre a caixa do eixo e a zona inferior da plataforma do cortador. Continue a verificar o alinhamento das lâminas e a introduzir calços até todas as pontas das lâminas apresentarem a dimensão correta.

Importante: Não deve utilizar mais de três calços num único orifício. Introduza menos calços nos orifícios adjacentes se utilizar mais de um calço num único orifício.

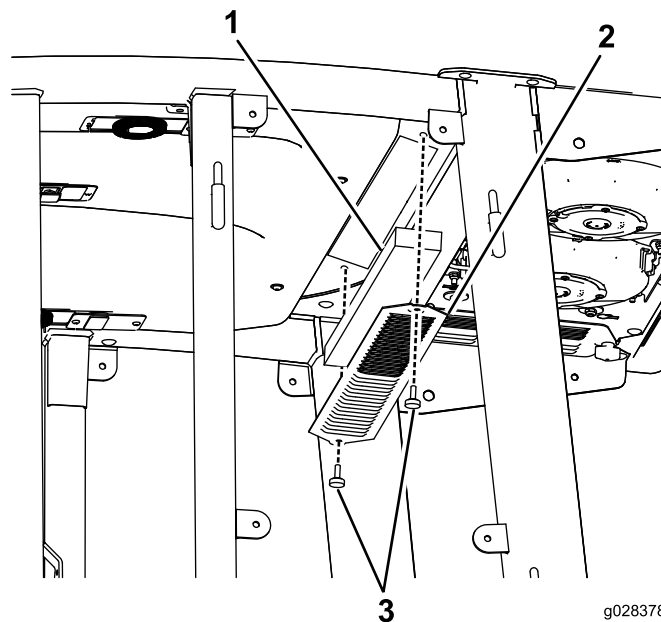
8. Ajuste a polia intermédia e monte as coberturas da correia.

Manutenção da cabina

Limpar os filtros de ar da cabina

Intervalo de assistência: A cada 250 horas

1. Remova os parafusos e as grelhas dos filtros de ar interior e traseiro da cabina (Figura 115 e Figura 116).



g028378
g028378

Figura 115
Filtro de ar da cabina

- | | |
|-----------|-------------|
| 1. Filtro | 3. Parafuso |
| 2. Grelha | |

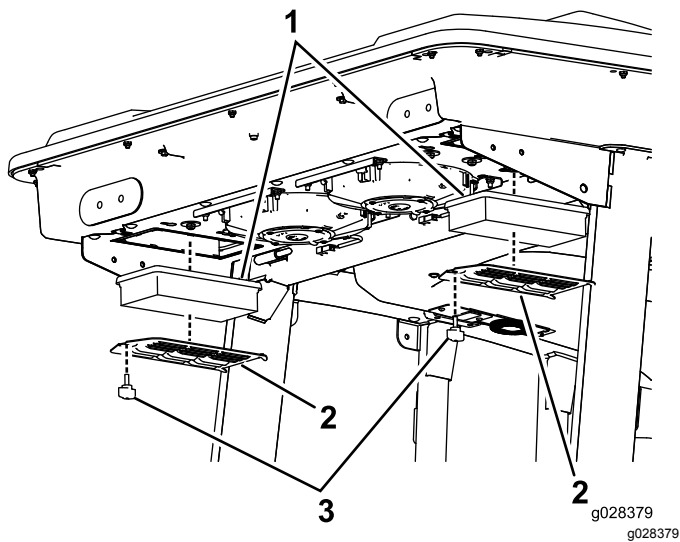


Figura 116

Filtro do ar da cabina traseiro

1. Filtro
2. Grelha
3. Parafuso

2. Para limpar os filtros, sopre com ar comprimido livre de óleos.

Importante: Se qualquer dos filtros tiver furos, desgaste ou qualquer outro dano, substitua o filtro.

3. Instale os filtros e a grelha com os parafusos de aperto manual.

Limpeza do conjunto do ar condicionado

Intervalo de assistência: A cada 250 horas (com maior frequência se houver extrema poeira e sujidade).

1. Leve a cabo o procedimento de pré-manutenção; consulte [Preparar a máquina para a manutenção](#) (página 56).
2. Desligue o fio para cada uma das ventoinhas.

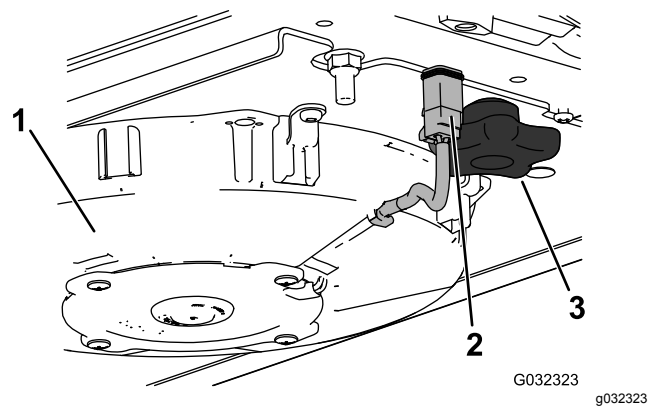


Figura 117

Mostrada ventoinha do lado direito

1. Fan
2. Cabo
3. Manipulo

3. Retire os 2 manipuladores e o conjunto da ventoinha.
4. Abra as 4 linguetas do conjunto do ar condicionado e retire o filtro.

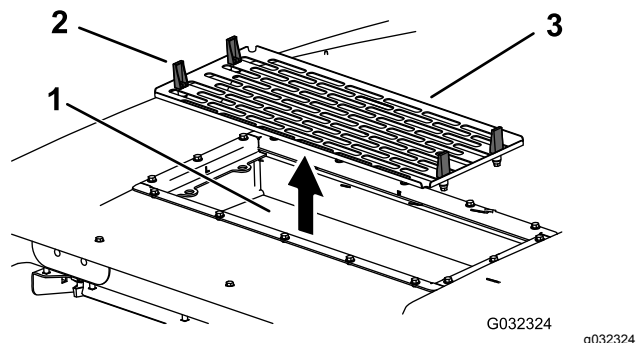


Figura 118

1. Bobina do ar condicionado
2. Trinco
3. Filtro do ar condicionado

5. Retire os filtros de ar ([Figura 116](#)).
6. Limpe o conjunto do ar condicionado.
7. Instale os filtros de ar, painel e conjunto da ventoinha ([Figura 116](#), [Figura 117](#) e [Figura 118](#)).
8. Ligue o fio de cada uma das ventoinhas ([Figura 117](#)).

Limpeza

Importante: Tenha cuidado em redor dos vedantes da cabine e luzes (Figura 119). Se está a utilizar uma máquina de pressão de água, mantenha a varinha da máquina pelo menos a 0,6 m da máquina. Não utilize a máquina de lavagem à pressão diretamente nos vedantes da cabine e luzes ou debaixo da suspensão traseira.

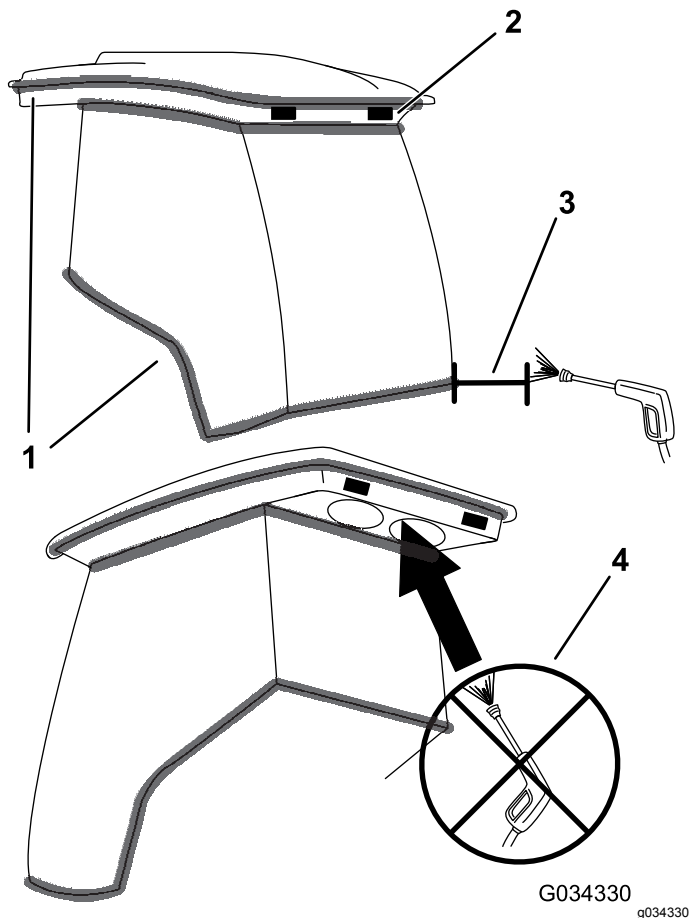


Figura 119

- | | |
|------------|---|
| 1. Vedante | 3. Mantenha a varinha a 0,6 m afastada. |
| 2. Luz | 4. Não utilize lavagem à pressão debaixo da suspensão traseira. |

Armazenamento

Preparação da máquina para o armazenamento sazonal

Unidade de tração

1. Limpe bem a unidade de tração, plataformas do cortador e motor.
2. Verifique a pressão dos pneus; consulte a [Verificação da pressão dos pneus \(página 27\)](#).
3. Verifique todas as fixações e aperte-as sempre que necessário.
4. Lubrifique todos os bocais de lubrificação e pontos de articulação. Limpe a massa lubrificante em excesso.
5. Lixe e retoque todas as zonas riscadas, estaladas ou enferrujadas. Efetue a reparação de todas as mossas existentes no corpo metálico.
6. Efetue a manutenção da bateria e dos cabos da seguinte forma:
 - A. Retire os terminais dos bornes da bateria.
 - B. Limpe a bateria, terminais e bornes com uma escova de arame e uma solução de bicarbonato de sódio.
 - C. Cubra os terminais do cabo e os bornes da bateria com lubrificante Grafo 112X (peça Toro n.º 505-47) ou vaselina para evitar qualquer corrosão.
 - D. Carregue a bateria lentamente durante 24 horas, de 2 em 2 meses, para evitar a sulfatização do chumbo da bateria.

Motor

1. Esvazie o óleo do motor do cárter e monte o tampão de escoamento.
2. Retire o filtro do óleo. Coloque um novo filtro de óleo.
3. Encha o recipiente do óleo com óleo de motor.
4. Ligue o motor e faça-o funcionar a uma velocidade de ralenti durante cerca de 2 minutos.
5. Desligue o motor.
6. Lave o depósito de combustível com gasóleo novo e limpo.
7. Aperte todas as juntas do sistema de combustível.

8. Limpe e efetue a manutenção da estrutura do filtro de ar.
9. Vede a entrada do filtro de ar e a saída de gases com fita impermeável.
10. Verifique os níveis do líquido anticongelante e adicione uma solução de 50/50 de água e anticongelante de etileno-glicol, adequada à temperatura mínima prevista para a zona de armazenamento.

Notas:

Lista de distribuidores internacionais

Distribuidor:	País:	Telefone:	Distribuidor:	País:	Telefone:
Agrolanc Kft	Hungria	36 27 539 640	Maquiver S.A.	Colômbia	57 1 236 4079
Asian American Industrial (AAI)	Hong Kong	852 2497 7804	Maruyama Mfg. Co. Inc.	Japão	81 3 3252 2285
B-Ray Corporation	Coreia	82 32 551 2076	Mountfield a.s.	República Checa	420 255 704 220
Brisa Goods LLC	México	1 210 495 2417	Mountfield a.s.	Eslováquia	420 255 704 220
Casco Sales Company	Porto Rico	787 788 8383	Munditol S.A.	Argentina	54 11 4 821 9999
Ceres S.A.	Costa Rica	506 239 1138	Norma Garden	Rússia	7 495 411 61 20
CSSC Turf Equipment (pvt) Ltd.	Sri Lanka	94 11 2746100	Oslinger Turf Equipment SA	Equador	593 4 239 6970
Cyril Johnston & Co.	Irlanda do Norte	44 2890 813 121	Oy Hako Ground and Garden Ab	Finlândia	358 987 00733
Cyril Johnston & Co.	República da Irlanda	44 2890 813 121	Parkland Products Ltd.	Nova Zelândia	64 3 34 93760
Fat Dragon	China	886 10 80841322	Perfetto	Polónia	48 61 8 208 416
Femco S.A.	Guatemala	502 442 3277	Pratoverde SRL.	Itália	39 049 9128 128
FIVEMANS New-Tech Co., Ltd	China	86-10-6381 6136	Prochaska & Cie	Áustria	43 1 278 5100
ForGarder OU	Estónia	372 384 6060	RT Cohen 2004 Ltd.	Israel	972 986 17979
G.Y.K. Company Ltd.	Japão	81 726 325 861	Riversa	Espanha	34 9 52 83 7500
Geomechaniki of Athens	Grécia	30 10 935 0054	Lely Turfcare	Dinamarca	45 66 109 200
Golf international Turizm	Turquia	90 216 336 5993	Lely (U.K.) Limited	Reino Unido	44 1480 226 800
Hako Ground and Garden	Suécia	46 35 10 0000	Solvvert S.A.S.	França	33 1 30 81 77 00
Hako Ground and Garden	Noruega	47 22 90 7760	Spyros Stavrinides Limited	Chipre	357 22 434131
Hayter Limited (U.K.)	Reino Unido	44 1279 723 444	Surge Systems India Limited	Índia	91 1 292299901
Hydroturf Int. Co Dubai	Emirados Árabes Unidos	97 14 347 9479	T-Markt Logistics Ltd.	Hungria	36 26 525 500
Hydroturf Egypt LLC	Egito	202 519 4308	Toro Australia	Austrália	61 3 9580 7355
Irrimac	Portugal	351 21 238 8260	Toro Europe NV	Bélgica	32 14 562 960
Irrigation Products Int'l Pvt Ltd.	Índia	0091 44 2449 4387	Valtech	Marrocos	212 5 3766 3636
Jean Heybroek b.v.	Holanda	31 30 639 4611	Victus Emak	Polónia	48 61 823 8369

Aviso de privacidade europeu

As informações recolhidas pela Toro

A Toro Warranty Company (Toro) respeita a sua privacidade. Para processar a sua reclamação da garantia e para o contactar em caso de recolha de produtos, pedimos que partilhe determinadas informações pessoais connosco, seja diretamente ou através da empresa Toro ou do seu representante Toro local.

O sistema de garantia Toro está alojado em servidores que se encontram nos Estados Unidos onde a lei da privacidade pode não providenciar a mesma proteção que se aplica no seu país.

AO PARTILHAR AS SUAS INFORMAÇÕES PESSOAIS CONNOSCO, ESTÁ A AUTORIZAR O PROCESSAMENTO DAS MESMAS CONFORME DESCRITO NESTE AVISO DE PRIVACIDADE.

A forma como a Toro utiliza as informações

A Toro pode utilizar as suas informações pessoais para processar reclamações ao abrigo da garantia, para o contactar em caso de recolha de produtos e para qualquer outro fim que indicarmos. A Toro pode partilhar as suas informações com afiliadas da Toro, revendedores ou outros parceiros de negócios da Toro relativamente a qualquer uma destas atividades. Não vendemos as suas informações pessoais a qualquer outra empresa. Reservamo-nos o direito de revelar informações pessoais para cumprir as leis aplicáveis e pedidos das autoridades devidas, para operar os nossos sistemas devidamente ou para a nossa própria proteção ou de outros utilizadores.

Retenção das suas informações pessoais

Iremos manter as suas informações pessoais enquanto necessitarmos delas para os fins para os quais foram originalmente recolhidas ou para outros fins legítimos (como, por exemplo, cumprimento de regulamentação), ou conforme exigido pela lei aplicável.

O compromisso da Toro com a segurança das suas informações pessoais

Tomamos as precauções razoáveis para proteger a segurança das suas informações pessoais. Tomamos também medidas para manter as informações pessoais atualizadas e corretas.

Aceder e corrigir as suas informações pessoais

Se pretender rever ou corrigir as suas informações pessoais, contacte-nos através do endereço de e-mail legal@toro.com.

Lei australiana de proteção dos consumidores

Os clientes australianos encontrarão informações relacionadas com a lei australiana relativa à proteção dos consumidores no interior da caixa ou no seu representante Toro local.



A Garantia da Toro

Garantia limitada de dois anos

Condições e produtos abrangidos

A The Toro Company e a sua afiliada, a Toro Warranty Company, no seguimento de um acordo celebrado entre ambas, garantem que o seu Produto Comercial Toro ("Produto") está isento de defeitos de materiais ou de fabrico durante dois anos ou 1.500 horas de funcionamento*, o que surgir primeiro. Esta garantia aplica-se a todos os produtos, com a exceção dos arejadores (consultar declaração de garantia separada para estes produtos). Nos casos em que exista uma condição para reclamação de garantia, repararemos o Produto gratuitamente incluindo o diagnóstico, mão-de-obra, peças e transporte. A garantia começa na data em que o Produto é entregue ao comprador original.

* Produto equipado com um contador de horas.

Instruções para a obtenção de um serviço de garantia

É da responsabilidade do utilizador notificar o Distribuidor de Produtos Comerciais ou o Representante de Produtos Comerciais Autorizado ao qual comprou o Produto logo que considere que existe uma condição para reclamação da garantia. Se precisar de ajuda para encontrar um Distribuidor ou Revendedor Autorizado de Produtos Comerciais, ou se tiver dúvidas relativamente aos direitos ou responsabilidades da garantia, pode contactar-nos em:

Toro Commercial Products Service Department
Toro Warranty Company
8111 Lyndale Avenue South
Bloomington, MN 55420-1196

+1-952-888-8801 ou +1-800-952-2740
E-mail: commercial.warranty@toro.com

Responsabilidades do proprietário

Como proprietário do produto, é responsável pela manutenção e ajustes necessários indicados no seu *Manual do utilizador*. O não cumprimento da manutenção e ajustes necessários pode dar origem a recusa de aplicação da garantia em caso de reclamação.

Itens e condições não abrangidos

Nem todas as avarias ou funcionamentos problemáticos que ocorrem durante o período da garantia são defeitos de material ou fabrico. Esta garantia não cobre o seguinte:

- Avarias do produto que resultem da utilização de peças sobressalentes de outra marca diferente da marca Toro ou da instalação e utilização de acessórios e produtos complementares ou modificados de outra marca diferente da marca Toro. O fabricante destes artigos poderá fornecer uma garantia separada.
- Avarias do produto que resultem do não cumprimento da manutenção e/ou ajustes recomendados. A não realização da manutenção do seu produto Toro de acordo com a "Manutenção recomendada" indicada no *Manual do utilizador* pode dar origem a recusa de aplicação da garantia em caso de reclamação.
- Avarias do Produto que resultem da operação do Produto de uma forma abusiva, negligente ou descuidada.
- Peças sujeitas a desgaste devido à utilização, salvo se tiverem defeito. Exemplos de peças sujeitas a desgaste durante a operação normal do Produto incluem, mas não se limitam a pastilhas e revestimento dos travões, revestimento da embraiagem, lâminas, cilindros, rolos e rolamentos (selados ou lubrificados), lâminas de corte, velas, rodas giratórias e rolamentos, pneus, filtros, correias, e determinados componentes de pulverização como diafragmas, bicos e válvulas de retenção, etc.
- Avarias provocadas por influência externa. As condições consideradas como influências externas incluem, mas não se limitam a, condições climáticas, práticas de armazenamento, contaminação, utilização de combustíveis, líquidos de refrigeração, lubrificantes, aditivos, fertilizantes, água ou químicos não aprovados, etc.
- Avaria ou problemas de desempenho devido a utilização de combustíveis (p. ex. gasolina, gásóleo ou biodiesel) que não estejam em conformidade com as respetivas normas da indústria.

Países além dos Estados Unidos ou Canadá

Os clientes que tenham comprado produtos Toro exportados pelos Estados Unidos ou Canadá devem contactar o seu Distribuidor Toro (Representante) para obter políticas de garantia para o respetivo país, província ou estado. Se, por qualquer razão, estiver insatisfeito com o serviço do seu distribuidor ou se tiver dificuldades em obter informações sobre a garantia, contacte o importador da Toro.

- Ruído, vibração, desgaste e deteriorações normais.
- O desgaste normal inclui, mas não se limita a, danos nos bancos devido a desgaste ou abrasão, superfícies com a pintura gasta, janelas ou autocolantes riscados, etc.

Peças

As peças agendadas para substituição de acordo com a manutenção necessária têm garantia durante o período de tempo até à data da substituição agendada para essa peça. As peças substituídas durante esta garantia estão cobertas pelo período de duração da garantia original do produto e tornam-se propriedade da Toro. Cabe à Toro tomar a decisão final quanto à reparação ou substituição de uma peça ou conjunto. A Toro pode usar peças refabricadas para reparações da garantia.

Garantia das baterias de circuito interno e íões de lítio:

As baterias de circuito interno e de íões de lítio estão programadas para um número total especificado de kWh de duração. As técnicas de funcionamento, recarga e manutenção podem aumentar ou reduzir essa duração. Como as baterias deste produto são consumidas, o tempo útil de funcionamento entre os carregamentos vai diminuindo lentamente até as baterias ficarem completamente gastas. A substituição das baterias, devido ao desgaste normal, é da responsabilidade do proprietário do produto. A bateria poderá ter de ser substituída durante o período normal de garantia do produto, ficando o seu custo a cargo do proprietário. Nota: (apenas baterias de íões de lítio): Uma bateria de íões de lítio possui garantia proporcional apenas para as peças, começando no ano 3 até ao ano 5 com base no tempo de serviço e kilowatt horas usadas. Consulte o *Manual do utilizador* para obter informações adicionais.

As despesas de manutenção são da responsabilidade do proprietário

A afinação do motor, lubrificação, limpeza e polimento, substituição de filtros, líquido de refrigeração e realização da manutenção recomendada são alguns dos serviços normais que os produtos Toro exigem, cujos custos são suportados pelo proprietário.

Condições gerais

A reparação por um Distribuidor ou Representante Toro Autorizado é a sua única solução ao abrigo desta garantia.

Nem a The Toro Company nem a Toro Warranty Company são responsáveis por quaisquer danos indiretos, acidentais ou consequenciais relacionados com a utilização de Produtos Toro abrangidos por esta garantia, incluindo quaisquer custos ou despesas decorrentes do fornecimento de equipamento de substituição ou assistência durante períodos razoáveis de avaria ou não utilização, pendentes da conclusão de reparações ao abrigo da presente garantia. Exceto a garantia quanto a Emissões referida em baixo, caso se aplique, não há qualquer outra garantia expressa. Todas as garantias implícitas de comercialização e adequabilidade de utilização estão limitadas à duração desta garantia expressa.

Alguns estados não permitem a exclusão de danos incidentais ou consequenciais, nem limitações sobre a duração de uma garantia implícita, por isso as exclusões e limitações acima podem não se aplicar a si. Esta garantia dá-lhe direitos legais específicos e poderá ainda beneficiar de outros direitos que variam de estado para estado.

Nota relativamente à garantia do motor:

O Sistema de Controlo de Emissões do seu Produto pode estar abrangido por uma garantia separada que satisfaz os requisitos estabelecidos pela agência norte-americana para a proteção do ambiente, a Environmental Protection Agency (EPA) e/ou pela entidade California Air Resources Board (CARB). As limitações de horas definidas em cima não se aplicam à Garantia do Sistema de Controlo de Emissões. Consulte a Declaração de garantia para controlo de emissões do motor fornecida com o produto ou contida na documentação do fabricante do motor para mais pormenores