



Count on it.

Manual del operador

**Cortacésped rotativo
Groundsmaster® 4010**

Nº de modelo 30636—Nº de serie 316000501 y superiores



Este producto cumple todas las directivas europeas aplicables; si desea más detalles, consulte la Declaración de Conformidad (Declaration of Conformity – DOC) de cada producto.

⚠ ADVERTENCIA

CALIFORNIA

Advertencia de la Propuesta 65

Este producto contiene una o más sustancias químicas que el Estado de California considera causantes de cáncer, defectos congénitos o trastornos del sistema reproductor.

Es sabido por el Estado de California que los gases de escape de los motores diesel y algunos de sus componentes causan cáncer, defectos congénitos y otros peligros para la reproducción.

El uso o la operación del motor en cualquier terreno forestal, de monte o cubierto de hierba a menos que el motor esté equipado con parachispas (conforme a la definición de la sección 4442) mantenido en buenas condiciones de funcionamiento, o que el motor haya sido fabricado, equipado y mantenido para la prevención de incendios, constituye una infracción de la legislación de California (California Public Resource Code Section 4442 o 4443).

Introducción

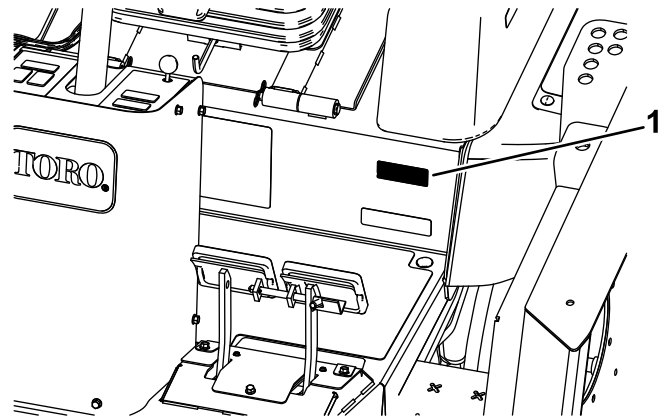
Esta máquina es un cortacésped con conductor de cuchillas rotativas, diseñada para ser usada por operadores profesionales contratados en aplicaciones comerciales. Está diseñada principalmente para cortar césped bien mantenido en parques, campos deportivos y zonas verdes comerciales. No está diseñada para cortar maleza, segar cunetas o medianas de carreteras o utilizarla en aplicaciones agrícolas.

Lea este manual detenidamente para aprender a utilizar y mantener correctamente su producto, y para evitar lesiones y daños al producto. Usted es responsable de utilizar el producto de forma correcta y segura.

Puede ponerse en contacto directamente con Toro en www.Toro.com si desea información sobre productos y accesorios, o si necesita localizar un distribuidor o registrar su producto.

Cuando necesite asistencia técnica, piezas genuinas Toro o información adicional, póngase en contacto

con un Servicio Técnico Autorizado o con Asistencia al Cliente de Toro, y tenga a mano los números de modelo y serie de su producto. **Figura 1** identifica la ubicación de los números de modelo y serie en el producto. Escriba los números en el espacio provisto.



g028455

g028455

Figura 1

1. Ubicación del número de serie y modelo

Nº de modelo _____

Nº de serie _____

Este manual identifica peligros potenciales y contiene mensajes de seguridad identificados por el símbolo de alerta de seguridad (**Figura 2**), que señala un peligro que puede causar lesiones graves o la muerte si usted no sigue las precauciones recomendadas.



Figura 2

g000502

1. Símbolo de alerta de seguridad

Este manual utiliza 2 palabras más para resaltar información. **Importante** llama la atención sobre información mecánica especial, y **Nota** resalta información general que merece una atención especial.

Contenido

Seguridad	4	Uso del Interruptor de velocidad del motor.....	49
Seguridad en general	4	Ajuste de la velocidad de siega	49
Nivel de potencia sonora	4	Ajuste de la velocidad de transporte.....	49
Nivel de presión sonora	5	Características de operación de la máquina	49
Nivel de vibración	5	Consejos de operación	50
Certificación de emisiones del motor.....	5	Después del funcionamiento	51
Pegatinas de seguridad e instrucciones	5	Seguridad tras el funcionamiento.....	51
Montaje	17	Cómo empujar o remolcar la máquina.....	51
1 Engrasado de la máquina	17	Ubicación de los puntos de apoyo del gato.....	52
2 Sustitución de la pegatina de advertencia	17	Transporte de la máquina	52
El producto	18	Ubicación de los puntos de amarre	52
Controles	18	Mantenimiento	54
Controles de la cabina.....	20	Calendario recomendado de mantenimiento	54
Especificaciones	25	Lista de comprobación – mantenimiento diario.....	56
Accesorios/Aperos	25	Tabla de intervalos de servicio	57
Antes del funcionamiento	26	Procedimientos previos al mantenimiento	58
Seguridad antes del funcionamiento.....	26	Seguridad – Pre-Mantenimiento	58
Comprobación del nivel de aceite del motor.....	27	Preparación de la máquina para el mantenimiento	58
Comprobación del sistema de refrigeración.....	27	Retirada del capó	58
Comprobación del sistema hidráulico	27	Lubricación	59
Cómo llenar el depósito de combustible.....	27	Engrasado de cojinetes y casquillos	59
Comprobación de la presión de los neumáticos	28	Mantenimiento del motor	62
Comprobación del par de apriete de las tuercas de las ruedas.....	29	Seguridad del motor	62
Comprobación del aceite de la transmisión planetaria.....	29	Mantenimiento del aceite de motor	62
Comprobación del lubricante del eje trasero.....	30	Mantenimiento del limpiador de aire.....	63
Comprobación del lubricante de la caja de engranajes del eje trasero	30	Mantenimiento del catalizador de oxidación diésel (DOC) y del filtro de hollín.....	64
Ajuste de la altura de corte.....	30	Mantenimiento del sistema de combustible	65
Ajuste de los patines.....	33	Mantenimiento del separador de agua	65
Ajuste de los rodillos de la carcasa de corte.....	34	Mantenimiento del filtro de combustible	66
Corrección de un desajuste entre las carcasas de corte.....	34	Mantenimiento del sistema de combustible.....	66
Comprobación de los interruptores de seguridad	35	Mantenimiento del sistema eléctrico	67
Ajuste de los espejos	36	Seguridad del sistema eléctrico	67
Ajuste de los faros	36	Mantenimiento de la batería	67
Durante el funcionamiento	36	Ubicación de los fusibles	68
Seguridad durante el funcionamiento	36	Mantenimiento del sistema de transmisión	69
Arranque y parada del motor.....	38	Cambio del aceite del engranaje planetario	69
Comprensión de Smart Power	38	Cambio del aceite del eje trasero	70
Inversión del sentido de giro del ventilador	38	Comprobación de la convergencia de las ruedas traseras.....	71
Descripción del ralentí automático	39	Ajuste del ángulo del pedal de tracción	71
Uso del Control de crucero	39	Mantenimiento del sistema de refrigeración	71
Siega con la máquina	39	Seguridad del sistema de refrigeración.....	71
Regeneración del filtro de partículas diésel	39	Comprobación del sistema de refrigeración.....	71
		Mantenimiento del sistema de refrigeración del motor.....	72

Seguridad

Esta máquina ha sido diseñada con arreglo a lo estipulado en las normas EN ISO 5395:2013 y ANSI B71.4–2012.

Seguridad en general

Este producto es capaz de amputar manos y pies y de lanzar objetos al aire. Siga siempre todas las instrucciones de seguridad con el fin de evitar lesiones personales graves.

El uso de este producto para otros propósitos que los previstos podría ser peligroso para usted y para otras personas.

- Lea y comprenda el contenido de este *manual del operador* antes de arrancar el motor. Asegúrese de que todas las personas que utilicen el producto saben cómo hacerlo y comprenden las advertencias.
- No coloque las manos o los pies cerca de componentes en movimiento de la máquina.
- No utilice la máquina a menos que tenga instalados y estén en funcionamiento todos los protectores y otros dispositivos de seguridad.
- Manténgase alejado de cualquier apertura de descarga. Mantenga a otras personas a una distancia prudencial de la máquina.
- Mantenga alejados a los niños de la zona de trabajo. Nunca permita a los niños utilizar la máquina.
- Detenga la máquina y apague el motor antes de realizar tareas de mantenimiento, repostar o desatascar la máquina.

El uso o mantenimiento incorrecto de esta máquina puede causar lesiones. Para reducir el peligro de lesiones, cumpla estas instrucciones de seguridad y preste atención siempre al símbolo de alerta de seguridad, que significa Cuidado, Advertencia o Peligro – instrucción relativa a la seguridad personal. El incumplimiento de estas instrucciones puede dar lugar a lesiones personales o la muerte.

Puede encontrar información adicional sobre seguridad en sus respectivas secciones a lo largo de este manual.

Nivel de potencia sonora

Esta unidad tiene un nivel de potencia sonora garantizado de 105 dBA, que incluye un valor de incertidumbre (K) de 1 dBA.

El nivel de potencia sonora se determinó mediante los procedimientos descritos en ISO 11094.

Mantenimiento de los frenos	73
Ajuste de los frenos de servicio	73
Mantenimiento de las correas	74
Mantenimiento de la correa del alternador.....	74
Mantenimiento de la correa del compresor.....	74
Tensado de las correas de transmisión de las cuchillas	74
Sustitución de la correa de transmisión de las cuchillas	74
Mantenimiento del sistema hidráulico	76
Seguridad del sistema hidráulico	76
Mantenimiento del sistema hidráulico	76
Mantenimiento del cortacésped	79
Colocación de la carcasa de corte delantera en posición vertical.....	79
Colocación de la carcasa delantera del cortacésped en posición horizontal	79
Ajuste de la inclinación de la carcasa de corte.....	79
Mantenimiento de los casquillos del brazo de la rueda giratoria	80
Mantenimiento de las ruedas giratorias y los cojinetes.....	81
Mantenimiento de las cuchillas.....	82
Seguridad de las cuchillas	82
Verificación de la rectilinealidad de las cuchillas	82
Retirada e instalación de las cuchillas del cortacésped	82
Inspección y afilado de la(s) cuchilla(s) del cortacésped	83
Corrección de desajustes entre carcasas del cortacésped	84
Mantenimiento de la cabina.....	85
Limpieza de los filtros de aire de la cabina	85
Limpieza del conjunto del aire acondicionado	85
Limpieza	86
Almacenamiento	87
Preparación para el almacenamiento estacional.....	87

Nivel de presión sonora

Esta unidad tiene un nivel de presión sonora en el oído del operador de 87 dBA, que incluye un valor de incertidumbre (K) de 1 dBA.

El nivel de presión sonora se determinó mediante los procedimientos descritos en EN ISO 5395:2013.

⚠ CUIDADO

La exposición a largo plazo al ruido durante el uso de la máquina puede causar cierta pérdida de audición.

Lleve protección auditiva adecuada si utiliza la máquina durante períodos largos de tiempo.

Nivel de vibración

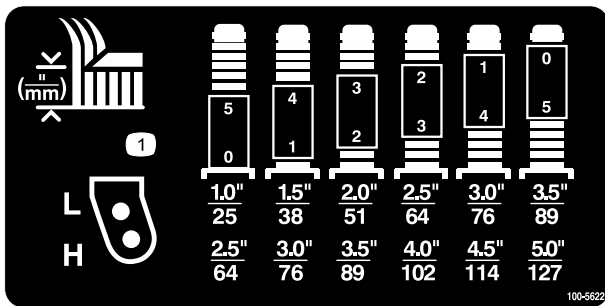
Mano – brazo

Nivel medido de vibración en la mano derecha = 0,58 m/s²

Pegatinas de seguridad e instrucciones



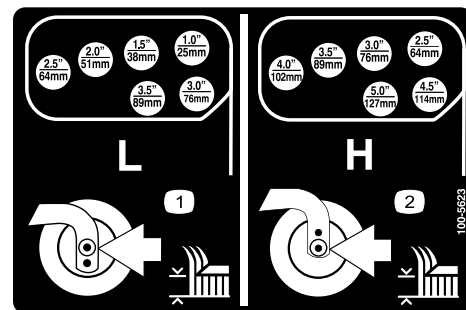
Las pegatinas de seguridad e instrucciones están a la vista del operador y están ubicadas cerca de cualquier zona de peligro potencial. Sustituya cualquier pegatina que esté dañada o que falte.



100-5622

decal100-5622

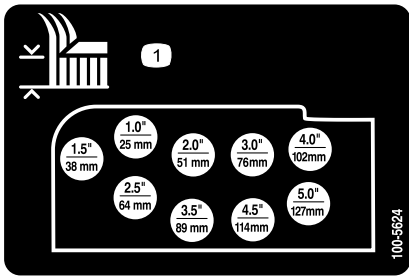
1. Ajuste de la altura de corte



100-5623

decal100-5623

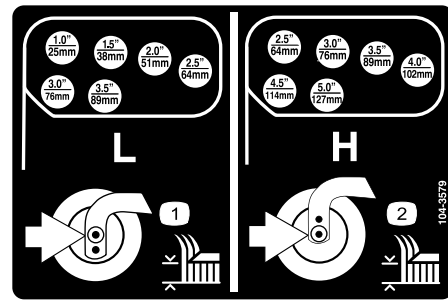
1. Ajuste de altura de corte baja
2. Ajuste de altura de corte alta



100-5624

decal100-5624

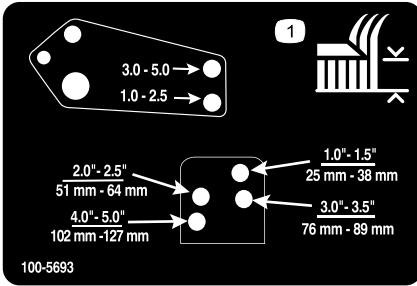
1. Ajuste de la altura de corte



104-3579

decal104-3579

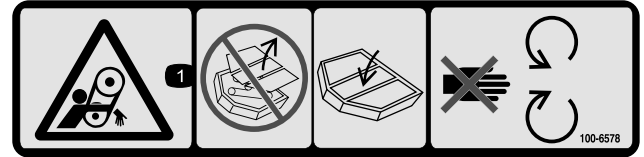
1. Ajuste de altura de corte baja
2. Ajuste de altura de corte alta



100-5693

decal100-5693

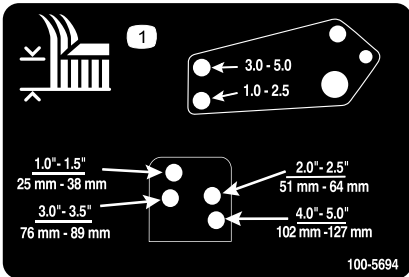
1. Ajuste de la altura de corte



100-6578

decal100-6578

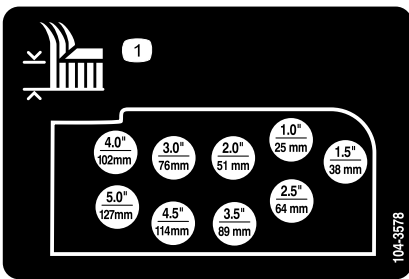
1. Peligro de enredamiento, correa – no haga funcionar la máquina con los protectores retirados; mantenga colocados siempre los protectores; no se acerque a las piezas en movimiento.



100-5694

decal100-5694

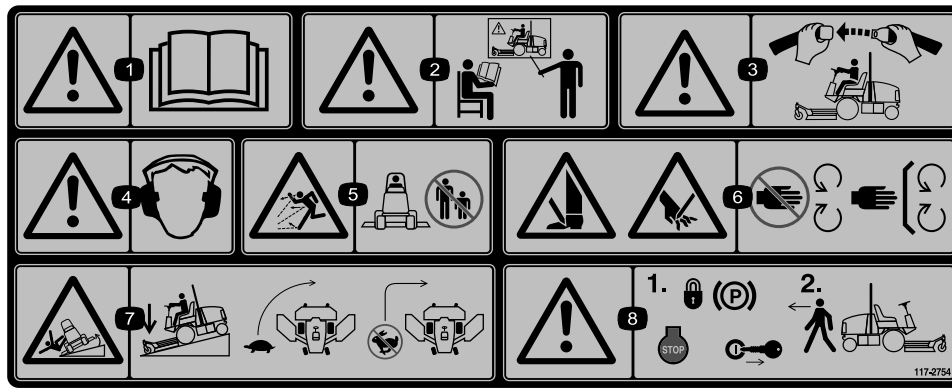
1. Ajuste de la altura de corte



104-3578

decal104-3578

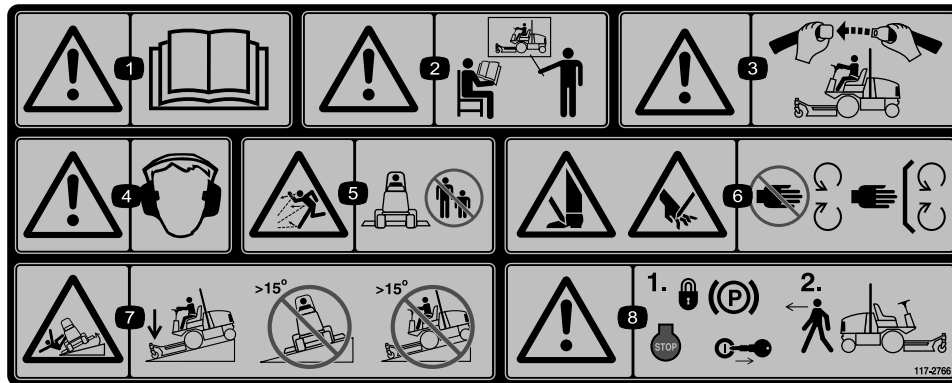
1. Ajuste de la altura de corte



117-2754

decal117-2754

1. Advertencia – lea el *manual del operador*.
2. Advertencia – no utilice esta máquina a menos que haya recibido formación en su manejo.
3. Advertencia – lleve puesto el cinturón de seguridad cuando esté sentado en el puesto del operador.
4. Advertencia – lleve protección auditiva.
5. Peligro de objetos arrojados – mantenga a otras personas a una distancia prudencial de la máquina.
6. Peligro de corte de mano o pie—no se acerque a las piezas en movimiento; mantenga colocados todos los protectores.
7. Peligro de vuelco – baje la unidad de corte al bajar una pendiente, disminuya la velocidad antes de girar; no gire a velocidad alta.
8. Advertencia – bloquee el freno de estacionamiento, pare el motor y retire la llave del interruptor de encendido antes de abandonar la máquina.



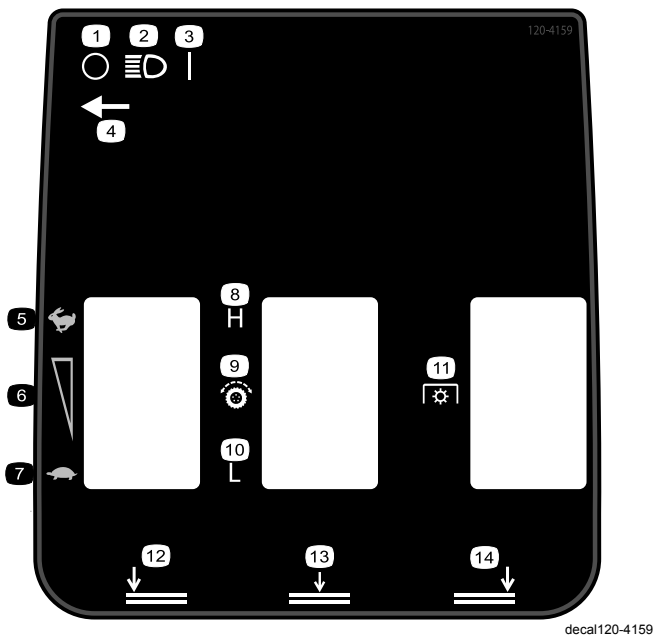
117-2766

decal117-2766

(Colocar sobre la pieza N° 117-2754 para CE*)

* Esta pegatina de seguridad incluye una advertencia sobre pendientes requerida por la Norma Europea sobre Seguridad para Cortacéspedes EN 836:1997. Esta Norma estipula y requiere los ángulos de pendiente máximos indicados por prudencia para la operación de esta máquina.

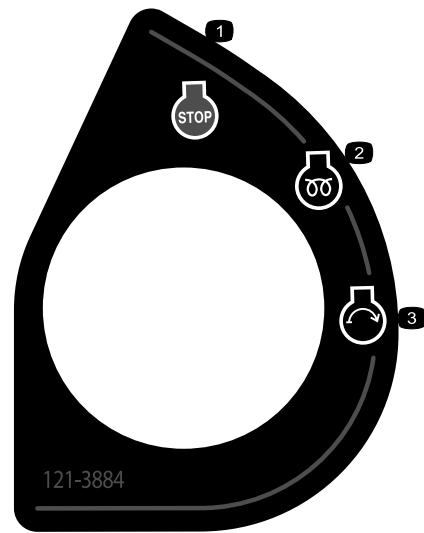
1. Advertencia – lea el *manual del operador*.
2. Advertencia – no utilice esta máquina a menos que haya recibido formación en su manejo.
3. Advertencia – lleve puesto el cinturón de seguridad cuando esté sentado en el puesto del operador.
4. Advertencia – lleve protección auditiva.
5. Peligro de objetos arrojados – mantenga a otras personas a una distancia prudencial de la máquina.
6. Peligro de corte de mano o pie – no se acerque a las piezas en movimiento; mantenga colocados todos los protectores.
7. Peligro de vuelco—baje la unidad de corte al bajar pendientes; no conduzca la máquina en pendientes de más de 15 grados.
8. Advertencia – bloquee el freno de estacionamiento, pare el motor y retire la llave del interruptor de encendido antes de abandonar la máquina.



120-4159

decal120-4159

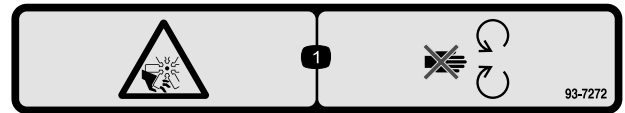
- | | |
|--|-----------------------------|
| 1. Apagar | 8. Alto |
| 2. Faros | 9. Transmisión de tracción |
| 3. Encender | 10. Bajo |
| 4. Posición del interruptor de las luces | 11. Toma de fuerza (TDF) |
| 5. Rápido | 12. Bajar carcasa izquierda |
| 6. Ajuste de velocidad variable | 13. Bajar carcasa central |
| 7. Lento | 14. Bajar carcasa derecha |



121-3884

decal121-3884

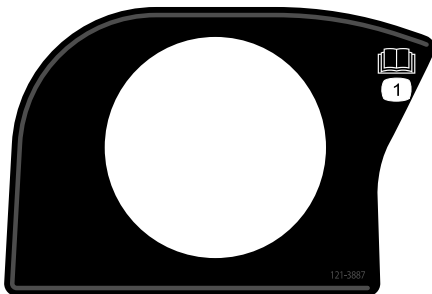
- | | |
|-----------------------------|-------------------|
| 1. Motor-parada | 3. Motor-arranque |
| 2. Motor – precalentamiento | |



93-7272

decal93-7272

1. Peligro de corte/desmembramiento, ventilador – no se acerque a las piezas en movimiento.



121-3887

decal121-3887

1. Lea el *Manual del operador*.

CALIFORNIA SPARK ARRESTER WARNING

Operation of this equipment may create sparks that can start fires around dry vegetation. A spark arrester may be required. The operator should contact local fire agencies for laws or regulations relating to fire prevention requirements. 117-2718

decal117-2718

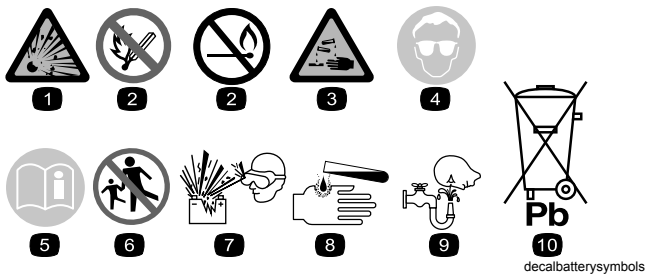
117-2718



58-6520

decal58-6520

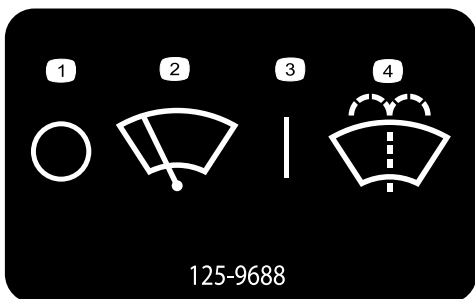
1. Grasa



Símbolos de la batería

Algunos de estos símbolos, o todos ellos, están en su batería

1. Riesgo de explosión
2. No fume, mantenga alejado del fuego y de las llamas desnudas
3. Líquido cáustico/peligro de quemadura química
4. Lleve protección ocular.
5. Lea el *Manual del operador*.
6. Mantenga a otras personas a una distancia prudencial de la batería.
7. Lleve protección ocular; los gases explosivos pueden causar ceguera y otras lesiones.
8. El ácido de la batería puede causar ceguera o quemaduras graves.
9. Enjuague los ojos inmediatamente con agua y busque rápidamente ayuda médica.
10. Contiene plomo; no tirar a la basura



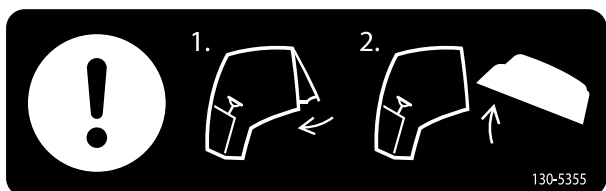
125-9688

125-9688

decal125-9688

Modelo con cabina solamente

- | | |
|-------------------------------|---------------------------------|
| 1. Limpiaparabrisas (apagado) | 3. Limpiaparabrisas (encendido) |
| 2. Limpiaparabrisas | 4. Activar el lavaparabrisas |

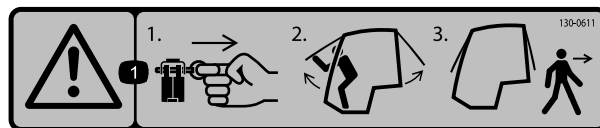


130-5355

decal130-5355

130-5355

1. Cierre la ventanilla trasera.
2. Levante el capó.

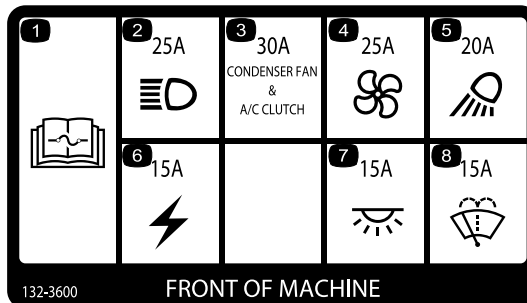


130-0611

130-0611

Modelo con cabina solamente

1. Advertencia—1) Retire el pasador; 2) Eleve las puertas; 3) Salga de la cabina.



132-3600

FRONT OF MACHINE

decal132-3600

132-3600

Modelo con cabina solamente

- | | |
|---|-----------------------------|
| 1. Lea el <i>Manual del operador</i> para obtener más información sobre los fusibles. | 5. Foco de trabajo (20 A) |
| 2. Faro (25 A) | 6. Potencia auxiliar (15 A) |
| 3. Ventilador del condensador y embrague del A/A (30 A) | 7. Luz de la cabina (15 A) |
| 4. Ventilador (25 A) | 8. Limpiaparabrisas (15 A) |



106-6754

106-6754

decal106-6754

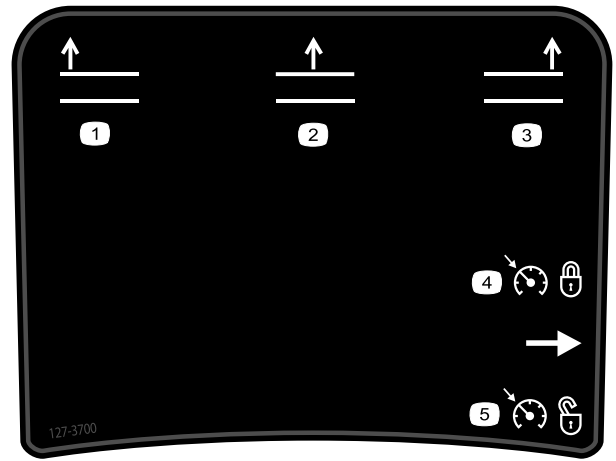
1. Advertencia – no toque la superficie caliente.
2. Peligro de corte/desmembramiento, ventilador, y peligro de enredamiento, correa – no se acerque a las piezas en movimiento.



106-6755

decal106-6755

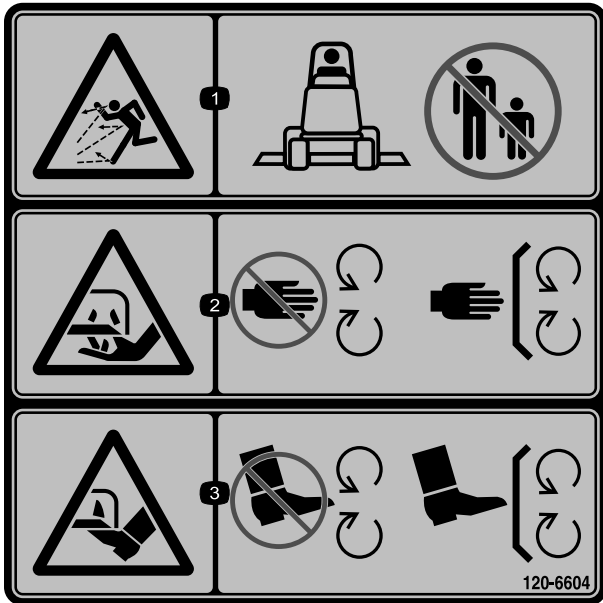
1. Refrigerante del motor bajo presión.
2. Peligro de explosión – lea el *manual del operador*.
3. Advertencia – no toque la superficie caliente.
4. Advertencia – lea el *manual del operador*.



127-3700

decal127-3700

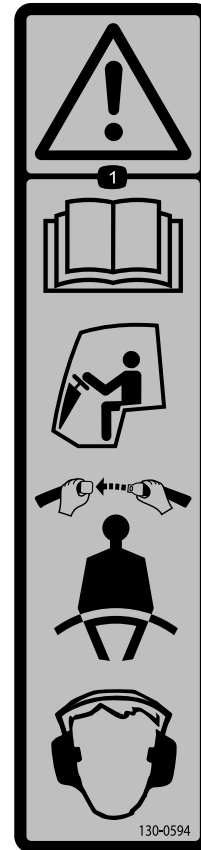
1. Elevar la carcasa izquierda.
2. Elevar la carcasa central.
3. Elevar la carcasa derecha.
4. Bloquear la velocidad del motor.
5. Desbloquear la velocidad del motor.



120-6604

decal120-6604

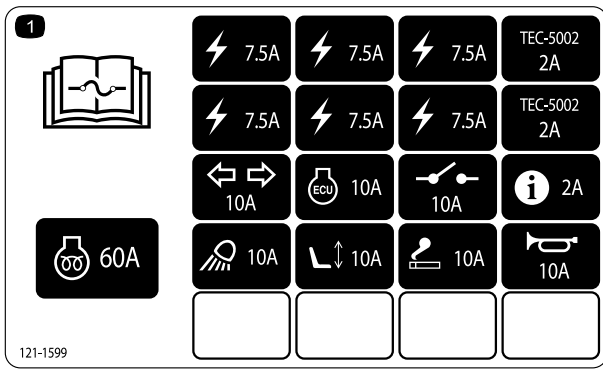
1. Advertencia; peligro de objetos arrojados—mantenga a otras personas alejadas de la máquina.
2. Peligro de corte/desmembramiento de la mano, cuchilla de siega – no se acerque a las piezas en movimiento; mantenga colocados todos los protectores y defensas.
3. Peligro de corte/desmembramiento de pie, cuchilla de siega – no se acerque a las piezas en movimiento; mantenga colocados todos los protectores y defensas.



130-0594

decal130-0594

1. Advertencia – lea el *manual del operador*; utilice siempre el cinturón de seguridad mientras está sentado en la cabina; lleve protección auditiva.

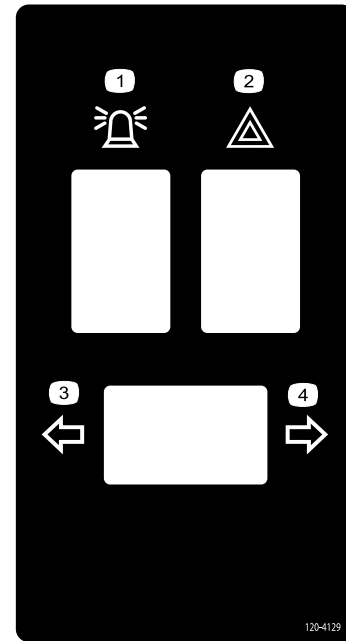


121-1599

decal121-1599

121-1599

1. Lea las instrucciones sobre fusibles en el *Manual del operador*.

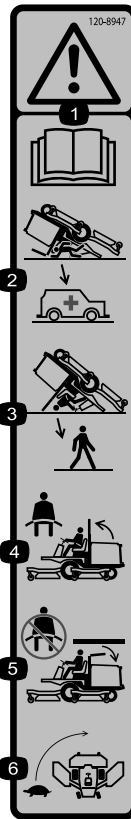


120-4129

decal120-4129

120-4129

1. Baliza
2. Luces de emergencia
3. Intermitente izquierdo
4. Intermitente derecho

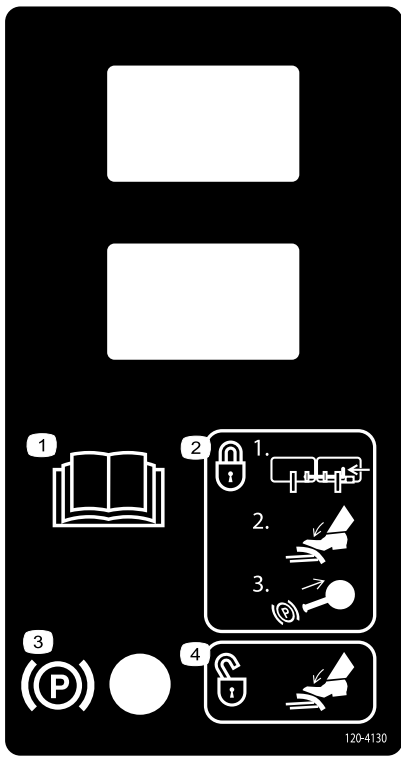


120-8947

decal120-8947

120-8947

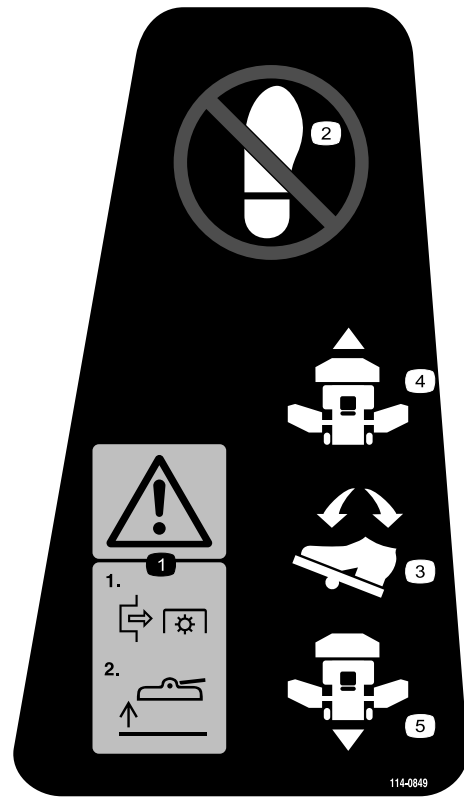
1. Advertencia—lea el *manual del operador*.
2. No hay protección contra vuelcos cuando la barra antivuelco está bajada.
3. Hay protección contra vuelcos cuando la barra antivuelco está elevada.
4. Si la barra antivuelco está elevada, lleve el cinturón de seguridad.
5. Si la barra antivuelco está bajada, no lleve el cinturón de seguridad.
6. Conduzca lentamente durante los giros.



120-4130

decal120-4130

1. Lea el *Manual del operador*.
2. Para poner el freno de estacionamiento— 1) Enganche los pedales entre sí; 2) Pise el pedal de freno; 3) Tire del mando del freno de estacionamiento.
3. Freno de estacionamiento
4. Para quitar el freno de estacionamiento, pise el pedal de freno.



114-0849

decal114-0849

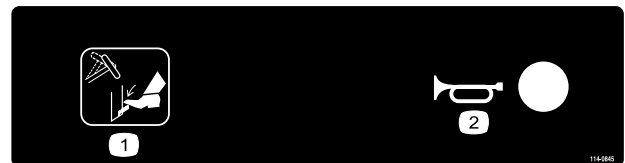
1. Advertencia—1) Desengrane la toma de fuerza; 2) Eleve la carcasa.
2. No ponga el pie aquí.
3. Pedal de dirección
4. Hacia adelante
5. Hacia atrás



130-5356

decal130-5356

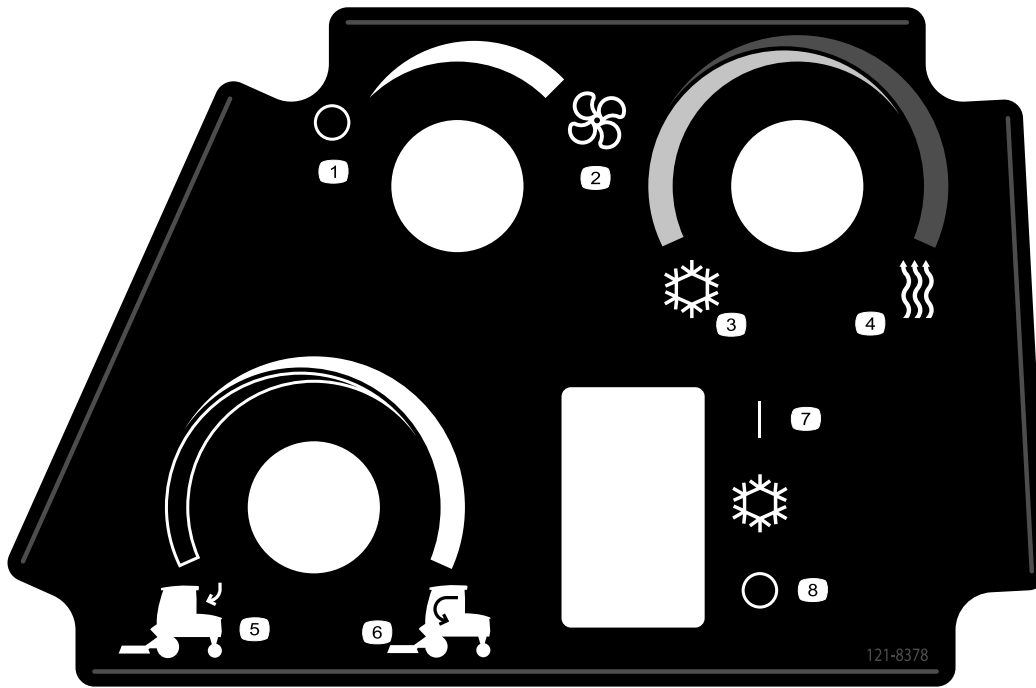
1. Utilice el pedal para desplazarse hacia delante o marcha atrás.



114-0845

decal114-0845

1. Palanca de inclinación del volante
2. Claxon



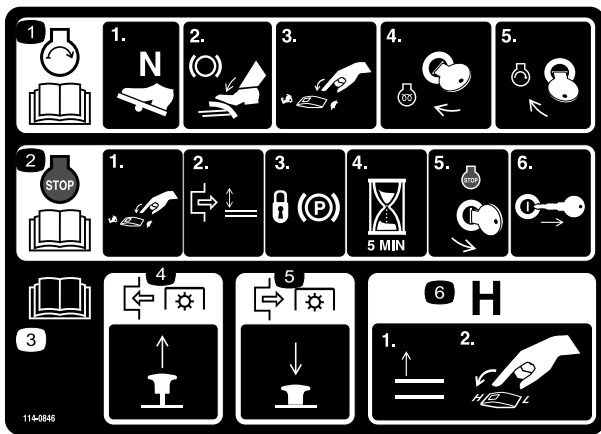
121-8378

decal121-8378

121-8378

Modelo con cabina solamente

- | | | | |
|------------------------------------|------------------|------------------|-----------------------------------|
| 1. Ventilador (apagado) | 3. Aire frío | 5. Aire exterior | 7. Aire acondicionado (apagado) |
| 2. Ventilador (encendido – máximo) | 4. Aire caliente | 6. Aire interior | 8. Aire acondicionado (encendido) |

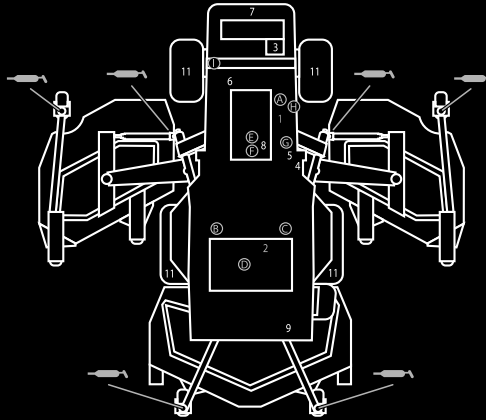


decal114-0846

114-0846

1. Lea el *manual del operador* para informarse de cómo arrancar el motor—1) Ponga punto muerto; 2) Ponga el freno; 3) Ponga la velocidad del motor en lento; 4) Gire la llave de contacto a la posición de precalentamiento; 2) Gire la llave de contacto para arrancar el motor.
2. Lea el *manual del operador* para informarse de cómo apagar el motor – 1) ponga la velocidad del motor en lento; 2) desengrane la carcasa; 3) bloquee el freno de estacionamiento; 4) espere 5 minutos; 5) gire la llave de contacto a la posición de parada del motor; 6) retire la llave del interruptor de encendido.
3. Lea el *Manual del operador*.
4. Tire del mando hacia fuera para engranar la TDF.
5. Empuje el mando hacia dentro para desengranar la TDF.
6. Eleve las carcasas para pasar al intervalo H (alto).

GROUNDMASTER 4010, MODEL 30635 & 30636 QUICK REFERENCE AID



CHECK/SERVICE (DAILY)

- | | |
|--------------------------|-------------------------------------|
| 1. ENGINE OIL LEVEL | 8. AIR CLEANER |
| 2. HYDRAULIC FLUID LEVEL | 9. BRAKE FUNCTION |
| 3. ENGINE COOLANT LEVEL | 10. INTERLOCK SYSTEM |
| 4. FUEL - DIESEL ONLY | 11. TIRE PRESSURE - 25 PSI/1.70 BAR |
| 5. FUEL/WATER SEPARATOR | 12. GREASE POINTS (6) |
| 6. FAN BELT TENSION | SEE OPERATOR'S MANUAL FOR |
| 7. RADIATOR SCREEN | 50 HR INTERVAL GREASE POINTS. |



SPECIFICATIONS/CHANGE INTERVALS

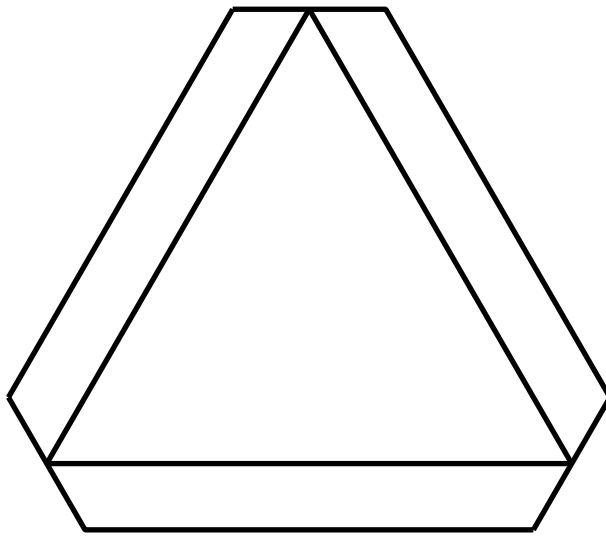
SEE OPERATOR'S MANUAL FOR INITIAL CHANGES.	FLUID TYPE		CAPACITY	CHANGE INTERVAL		FILTER PART NO.	
				FLUID	FILTER		
ENGINE OIL	30635	15W-40, CH-4	6 QUARTS	250 HOURS	250 HOURS	125-7025 (A)	
	30636	15W-40, CH-4				75-1310 (B)	
HYDRAULIC FLUID	ISO VG 46/68		7.75 GALLONS	800 HOURS	800 HOURS	94-2621 (C)	
HYDRAULIC BREATHER					800 HRS/YRLY	115-9793 (D)	
PRIMARY AIR FILTER					SEE SERVICE INDICATOR	108-3814 (E)	
SAFETY AIR FILTER					SEE OPERATOR'S MANUAL	108-3816 (F)	
FUEL SYSTEM	> 32 F	NO. 2 DIESEL	21 GALLONS	800 HOURS DRAIN/FLUSH	400 HOURS/ YEARLY	30635	110-9049 (G)
	< 32 F	NO. 1 DIESEL				30636	125-2915 (H) 125-8752 (H)
REAR AXLE	85W-140		80 OUNCES	800 HOURS		110-4812 BREATHER (I)	
PLANETARY DRIVE	85W-140		22 OUNCES	800 HOURS			
ENGINE COOLANT	50% WATER 50% ETHYL GLYCOL		14.5 QUARTS	DRAIN & FLUSH EVERY 2 YRS.			

130-6046

130-6046

decal130-6046

1. Lea el *Manual del operador*.



120-0250

decal120-0250

1. Vehículo lento

Montaje

Piezas sueltas

Utilice la tabla siguiente para verificar que no falta ninguna pieza.

Procedimiento	Descripción	Cant.	Uso
1	No se necesitan piezas	–	Engrase la máquina.
2	Pegatina de advertencia	1	Sustituya la pegatina de advertencia.

Documentación y piezas adicionales

Descripción	Cant.	Uso
Manual del operador	1	Revisar antes de utilizar la máquina.
Manual del operador del motor	1	Consultar sobre el uso y mantenimiento del motor.
Catálogo de piezas	1	Utilizar para citar números de pieza.
Materiales de formación del operador	1	Revisar antes de utilizar la máquina.
Declaración de conformidad	1	

Nota: Los lados derecho e izquierdo de la máquina se determinan desde la posición normal del operador.

1

Engrasado de la máquina

No se necesitan piezas

Procedimiento

Antes de utilizar la máquina, debe ser engrasada para asegurar una lubricación correcta; consulte [Engrasado de cojinetes y casquillos \(página 59\)](#). Si la máquina no es engrasada correctamente habrá fallos prematuros de piezas críticas.

2

Sustitución de la pegatina de advertencia

Modelos CE solamente

Piezas necesarias en este paso:

1	Pegatina de advertencia
---	-------------------------

Procedimiento

En máquinas que requieren el cumplimiento de la norma europea CE, sustituya la pegatina de advertencia, Pieza N° 117–2754, por la pegatina de advertencia, Pieza N° 117–2766.

El producto

Controles

Nota: Los lados derecho e izquierdo de la máquina se determinan desde la posición normal del operador.

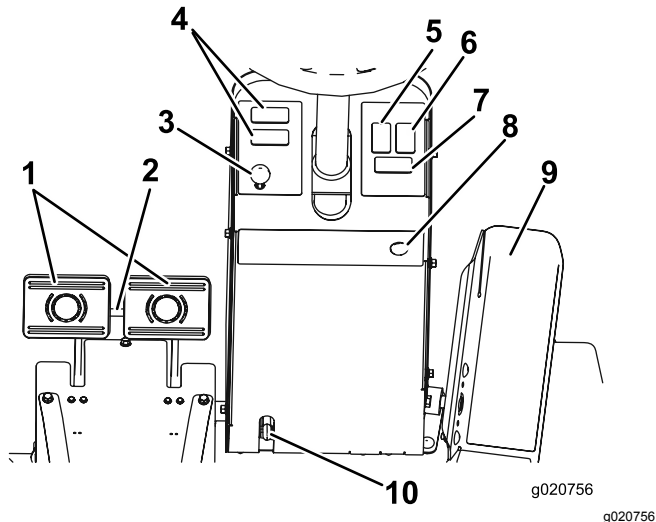


Figura 3

- | | |
|---|--|
| 1. Pedales de freno | 6. Interruptor de las luces de emergencia (opcional) |
| 2. Enganche de bloqueo de los pedales | 7. Interruptor de los intermitentes (opcional) |
| 3. Seguro del freno de estacionamiento | 8. Botón del claxon (opcional). |
| 4. Espacio para un accesorio opcional | 9. Pedal de tracción |
| 5. Interruptor de la baliza (opcional). | 10. Palanca de inclinación del volante |

Pedal de tracción

Para detenerse, reduzca la presión sobre el pedal de tracción y permita que vuelva a su posición central (Figura 3).

Pedales de freno

Hay 2 pedales de freno que accionan frenos de rueda individuales para ayudar en los giros y en el aparcamiento, y para mejorar la tracción en pendientes de través. Un enganche conecta los pedales para el transporte y para su uso como freno de estacionamiento (Figura 3).

Enganche de bloqueo de los pedales

El enganche de bloqueo de los pedales conecta los dos pedales para poner el freno de estacionamiento (Figura 3).

Palanca de inclinación del volante

Empuje la palanca de inclinación del volante hacia abajo para mover el volante a la posición deseada, luego suelte la palanca para bloquear el ajuste (Figura 3).

Seguro del freno de estacionamiento

Un pomo situado en el lado izquierdo de la consola activa el bloqueo del freno de estacionamiento (Figura 3).

Para poner el freno de estacionamiento, conecte los pedales con el enganche de bloqueo, pise ambos pedales y tire hacia fuera del seguro del freno de estacionamiento. Para quitar el freno de estacionamiento, pise ambos pedales hasta que el enganche del freno de estacionamiento se retraiga.

Interruptor de las luces de emergencia

Presione el interruptor para activar las luces de emergencia (Figura 3).

Mando de los intermitentes

Presione el lado izquierdo del interruptor del intermitente para activar el intermitente izquierdo, y el lado derecho del mando para activar el intermitente derecho (Figura 3).

Interruptor de encendido

El interruptor de encendido (Figura 4) tiene tres posiciones: DESCONECTADO, CONECTADO/PRECALENTAMIENTO y ARRANQUE.

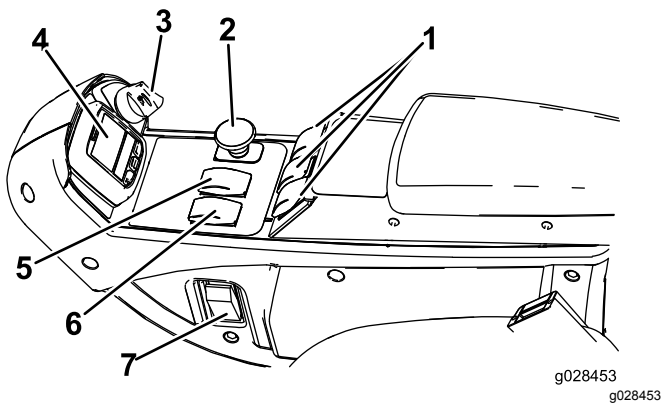


Figura 4

- | | |
|-------------------------------|--|
| 1. Interruptores de elevación | 5. Control de velocidad alta-baja |
| 2. Interruptor de la TDF | 6. Interruptor de velocidad del motor |
| 3. Interruptor de encendido | 7. Interruptor de las luces (opcional) |
| 4. InfoCenter | |

Interruptor de velocidad del motor

El interruptor de velocidad del motor permite cambiar la velocidad del motor de 2 maneras (Figura 4).

Mediante golpecitos rápidos en el interruptor, la velocidad del motor puede ser aumentada o reducida en incrementos de 100 rpm. Si se mantiene presionado el interruptor, el motor pasa automáticamente a ralentí ALTO o BAJO, dependiendo del interruptor accionado.

Mando de la TDF

El interruptor de la TDF tiene dos posiciones: HACIA FUERA (ARRANQUE) y HACIA DENTRO (PARADA). Tire hacia fuera del mando de la TDF para engranar las cuchillas de la carcasa de corte. Empuje el mando hacia dentro para desengranar las cuchillas de la carcasa de corte (Figura 4).

Interruptor de control de velocidad alta-baja

El interruptor del control de velocidad alta-baja permite aumentar el intervalo de velocidad para el transporte de la máquina (Figura 4).

Las carcasas de corte no funcionan en el intervalo alto. Para cambiar entre los intervalos ALTO y BAJO, eleve las carcasas, desengrane la TDF, desactive el control de cruceo, mueva el pedal de tracción a la posición de PUNTO MUERTO, y conduzca la máquina a velocidad lenta.

Interruptores de elevación

Los interruptores de elevación elevan y bajan las carcasas del cortacésped (Figura 4). Presione los interruptores hacia adelante para bajar las carcasas del cortacésped y hacia atrás para elevar las carcasas. Al arrancar la máquina, con las carcasas del cortacésped bajadas, presione hacia abajo el interruptor de elevación para dejar que las carcasas del cortacésped floten y sieguen.

Nota: Las carcasas no pueden bajarse en el intervalo de velocidades alto, y no pueden elevarse o bajarse a menos que el operador esté en el asiento con el motor en marcha. Las carcasas pueden bajarse con la llave en la posición de CONECTADO y el operador en el asiento.

Interruptor del control de cruceo

El interruptor del control de cruceo bloquea la posición del pedal para mantener la velocidad de avance deseada (Figura 5). Presione la parte trasera del mando para desactivar el control de cruceo, la parte intermedia para activar el control de cruceo y la parte delantera para establecer la velocidad sobre el terreno deseada.

Nota: Otras maneras de liberar el pedal son pisar cualquiera de los pedales de freno o poner el pedal de tracción en la posición de marcha atrás durante un segundo.

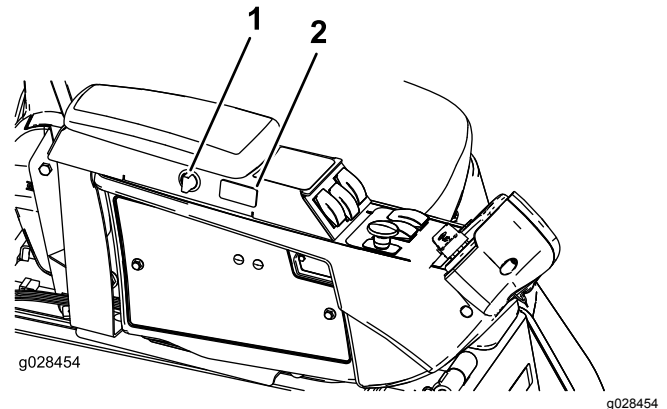


Figura 5

- | | |
|--------------------------|--------------------------------------|
| 1. Interruptor eléctrico | 2. Interruptor del control de cruceo |
|--------------------------|--------------------------------------|

Interruptor eléctrico

El interruptor eléctrico se utiliza para alimentar accesorios eléctricos opcionales (Figura 5).

Ajuste del asiento

Palanca de ajuste del asiento

Mueva la palanca de ajuste del asiento en el lado del asiento hacia fuera, deslice el asiento hasta la posición deseada y suelte la palanca para fijar el asiento en esa posición (Figura 6).

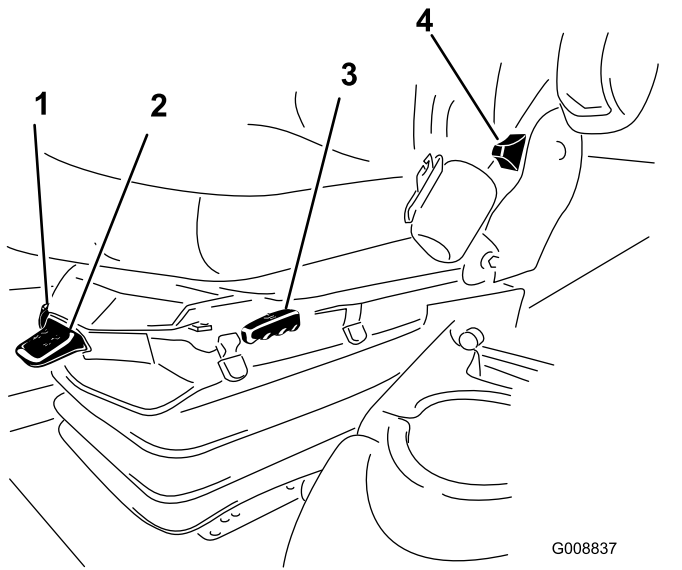


Figura 6

G008837

g008837

- | | |
|----------------------------------|---|
| 1. Indicador de peso | 4. Palanca de ajuste del respaldo del asiento |
| 2. Palanca de ajuste del peso | 5. Pomo de ajuste del reposabrazos (no ilustrado – situado debajo del reposabrazos) |
| 3. Palanca de ajuste del asiento | |

Pomo de ajuste del reposabrazos

Gire el pomo para ajustar el ángulo del reposabrazos (Figura 6).

Palanca de ajuste del respaldo del asiento

Mueva la palanca para ajustar el ángulo del respaldo (Figura 6).

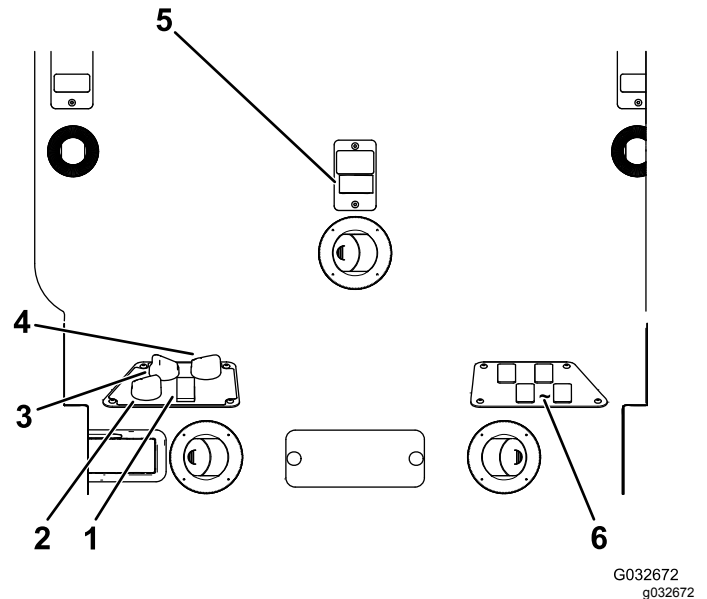
Indicador de peso

El indicador de peso indica si el asiento está ajustado para el peso del operador (Figura 6). Ajuste la altura situando la suspensión dentro de la zona verde.

Palanca de ajuste del peso

Utilice esta palanca para ajustar el asiento según el peso del operador (Figura 6). Tire de la palanca hacia arriba para aumentar la presión del aire, o empujela hacia abajo para reducir la presión del aire. EL ajuste correcto se obtiene estando el indicador de peso en la zona verde.

Controles de la cabina



G032672
g032672

Figura 7

- | | |
|---|---|
| 1. Interruptor de aire acondicionado | 4. Control de temperatura |
| 2. Control de la recirculación del aire | 5. Interruptor del limpiaparabrisas |
| 3. Control del ventilador | 6. Interruptores disponibles para kits opcionales |

Control de la recirculación del aire

El control de la recirculación del aire ajusta la cabina para que recircule el aire en la cabina o se introduzca en la cabina aire del exterior (Figura 7).

- Recircule el aire cuando tenga puesto el aire acondicionado.
- Aspire el aire cuando utilice el calentador o el ventilador.

Control del ventilador

Gire el mando de control del ventilador para regular la velocidad del ventilador (Figura 7).

Control de temperatura

Gire el mando de control de la temperatura para regular la temperatura de aire de la cabina (Figura 7).

Interruptor del limpiaparabrisas

Utilice este interruptor para activar o desactivar el limpiaparabrisas (Figura 7).

Mando del aire acondicionado

Utilice este interruptor para encender y apagar el aire acondicionado (Figura 7).

Cierre del parabrisas

Levante los cierres para abrir el parabrisas (Figura 8). Presione el cierre hacia dentro para bloquear el parabrisas en posición abierta. Tire hacia fuera y hacia abajo del cierre para cerrar y bloquear el parabrisas.

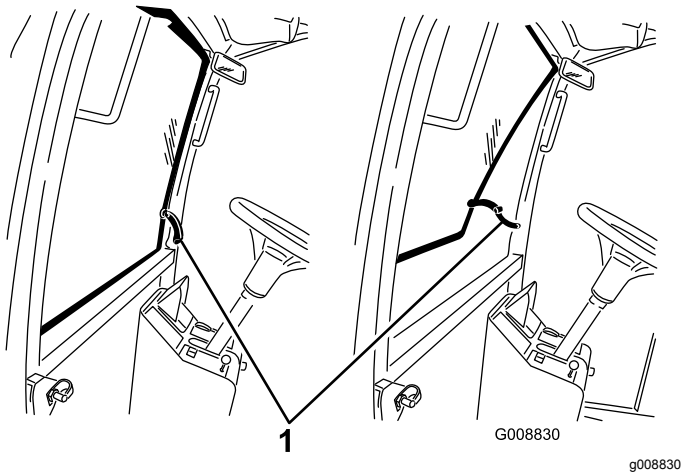


Figura 8

1. Cierre del parabrisas

Cierre de la ventanilla trasera

Levante los cierres para abrir la ventanilla trasera. Presione el cierre hacia dentro para bloquear la ventanilla en posición abierta. Tire hacia abajo y hacia fuera del cierre para cerrar y bloquear la ventanilla (Figura 8).

Importante: Es necesario cerrar la ventanilla trasera antes de abrir el capó, de lo contrario, pueden producirse daños.

Uso del InfoCenter

La pantalla LCD del InfoCenter muestra información sobre la máquina, como por ejemplo el estado operativo, diferentes diagnósticos y otra información sobre la máquina (Figura 9). El InfoCenter tiene una pantalla de inicio y la pantalla informativa principal. Puede cambiar entre la pantalla de inicio y la pantalla principal de información en cualquier momento pulsando cualquiera de los botones del InfoCenter y luego seleccionando la tecla de flecha correspondiente.

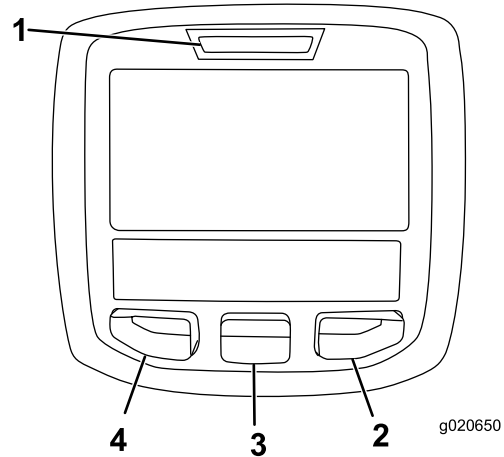


Figura 9

- | | |
|------------------|--------------------|
| 1. Indicador | 3. Botón central |
| 2. Botón derecho | 4. Botón izquierdo |

- Botón izquierdo: Acceso a Menú/Botón Atrás – pulse este botón para acceder a los menús del InfoCenter. Puede usarlo para salir de cualquier menú que esté utilizando.
- Botón central—utilice este botón para desplazarse hacia abajo en los menús.
- Botón derecho—utilice este botón para abrir un menú si aparece la flecha a la derecha que indica la existencia de contenido adicional.
- Pitido—se activa al bajar las carcasas y para indicar advertencias o fallos.

Nota: El propósito de cada botón puede variar dependiendo de lo que se necesite en cada momento. El icono de cada botón indicará su función en cada momento.


Descripción de los iconos del InfoCenter

SERVICE DUE	Indica que es necesario realizar el mantenimiento programado
	rpm/Estado del motor—indica las rpm del motor
	Contador de horas
	Icono de información
	Establece la velocidad máxima de tracción
	Rápido
	Lento
	Inversión del ventilador—Indica que el ventilador funciona en sentido invertido
	Nivel de combustible
	Regeneración estacionaria necesaria
	El calentador del aire de entrada está activado
	Elevar la carcasa izquierda
	Elevar la carcasa central
	Elevar la carcasa derecha
	El operador debe sentarse en el asiento
	Indicador del freno de estacionamiento – indica que el freno de estacionamiento está puesto
H	Intervalo alto
N	Punto muerto
L	Intervalo bajo
	Temperatura del refrigerante—indica la temperatura del refrigerante del motor en °C o °F
	Temperatura (caliente)
	Tracción o Pedal de tracción

Descripción de los iconos del InfoCenter (cont'd.)

	Prohibido o No permitido
	Arranque del motor
	TDF – Indica que la TDF está engranada.
	Parada o Apagado
	Motor
	Interruptor de encendido
	Indica que las carcasas del cortacésped se están bajando
	Indica que las carcasas del cortacésped se están elevando
	Código PIN
	Temperatura del fluido hidráulico – indica la temperatura del fluido hidráulico
CAN	Bus CAN
	InfoCenter
Bad	Defectuoso o no superado
Ctr	Central
Rht	Derecha
Left	Izquierda
	Lámpara
OUT	Salida del controlador TEC o del cable de control del arnés
HI	Alto: superior al rango permitido
LO	Bajo: inferior al rango permitido
HI , LO	Fuera de rango
	Interruptor
	El operador debe soltar el interruptor

Descripción de los iconos del InfoCenter (cont'd.)

	El operador debe cambiar al estado indicado
Los símbolos a menudo se combinan para formar 'oraciones'. A continuación se muestran algunos ejemplos	
	El operador debe poner la máquina en punto muerto
	Arranque del motor denegado
	Parada del motor
	El refrigerante del motor está demasiado caliente
	El fluido hidráulico está demasiado caliente.
	Siéntese o ponga el freno de estacionamiento

Uso de los menús

Para entrar en el sistema de menús del InfoCenter, pulse el botón de acceso a los menús en la pantalla principal. Aparecerá el menú principal. Las tablas siguientes contienen un resumen de las opciones disponibles en cada menú.

Menú principal	
Elemento del menú	Descripción
Fallos	El menú Fallos contiene una lista de los fallos recientes de la máquina. Consulte el manual de mantenimiento o su Distribuidor Autorizado Toro si desea más información sobre el menú Fallos y la información que contiene.
Mantenimiento	El menú Mantenimiento contiene información sobre la máquina, como por ejemplo horas de uso y otros datos similares.

Diagnósticos	El menú Diagnósticos muestra el estado del sensor de cada interruptor de la máquina y de la salida de cada control. Puede utilizar esta información para identificar y resolver algunos problemas, puesto que indica rápidamente qué controles de la máquina están activados/encendidos, y cuáles están desactivados/apagados.
Configuración	El menú Configuración le permite personalizar y modificar las variables de configuración de la pantalla del InfoCenter.
Acerca de	El menú Acerca de muestra el número de modelo, el número de serie y la versión del software de su máquina.

Mantenimiento	
Elemento del menú	Descripción
Horas	Muestra el número total de horas durante las que la máquina, el motor y el ventilador han estado encendidos, así como el número de horas de transporte y de sobrecalentamiento de la máquina
Recuentos	Indica el número de precalentamientos y arranques de la máquina

Diagnósticos	
Elemento del menú	Descripción
Engine Run	Consulte el manual de mantenimiento o su Distribuidor Autorizado Toro si desea más información sobre el menú Motor – marcha y la información que contiene.
Bujías	Indica si los siguientes componentes están activados: Llave – arranque, demora limitada, y bujías
Ventilador	Indica si el ventilador está activado en los siguientes casos: Alta temperatura del motor, alta temperatura del aceite, alta temperatura del motor o del sistema hidráulico, y ventilador encendido

Configuración	
Elemento del menú	Descripción
Unidades	Controla las unidades utilizadas en el InfoCenter (sistema inglés o métrico).

Idioma	Controla el idioma utilizado en el InfoCenter*
Retroiluminación LCD	Controla el brillo de la pantalla LCD
Contraste LCD	Controla el contraste de la pantalla LCD
Menús protegidos	Permite que una persona autorizada por la empresa con el código PIN pueda acceder a los menús protegidos.
Ralentí automático	Controla la cantidad de tiempo permitido antes de poner el motor en ralentí cuando la máquina no se está usando
Velocidad de siega	Controla la velocidad máxima en modo de siega (intervalo bajo)
Velocidad de transporte	Controla la velocidad máxima de transporte (intervalo alto)
Smart Power	Smart Power evita que la máquina se atasque en césped pesado, al controlar automáticamente la velocidad de la máquina y optimizar el rendimiento de corte.

*Sólo está traducido el texto destinado al operador. Las pantallas de Fallos, Mantenimiento y Diagnósticos están destinados al técnico. Los títulos se verán en el idioma seleccionado, pero los elementos de menú aparecerán en inglés.

Acerca de	
Elemento del menú	Descripción
Modelo	Muestra el número de modelo de la máquina
NS	Muestra el número de serie de la máquina
Versión del controlador de la máquina	Indica la versión de software del controlador maestro
Versión del InfoCenter	Indica la revisión de software del InfoCenter
Bus CAN	Indica el estado del bus de comunicaciones de la máquina

Menús protegidos

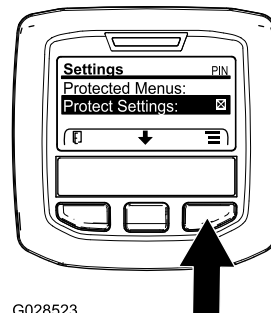
Hay 4 opciones de configuración operativa que pueden modificarse en el menú Ajustes del InfoCenter: retardo del ralentí automático, velocidad de avance máxima en modo de siega, velocidad de avance máxima en modo de transporte y Smart Power. Estos ajustes están en el menú Protegido.

Acceso a los menús protegidos

Nota: El PIN predeterminado de fábrica de la máquina es 0000 o bien 1234.

Si ha cambiado el código PIN y lo ha olvidado, póngase en contacto con su Distribuidor Autorizado Toro para obtener ayuda.

- Desde el menú PRINCIPAL, utilice el botón central para desplazarse hacia abajo hasta el menú CONFIGURACIÓN y pulse el botón derecho (Figura 10).

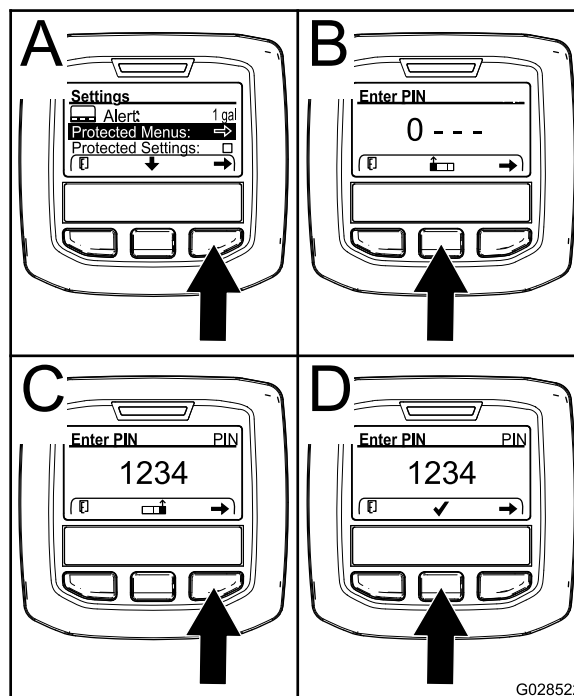


G028523

Figura 10

g028523

- En el menú CONFIGURACIÓN, utilice el botón central para desplazarse hacia abajo hasta el MENÚ PROTEGIDO y pulse el botón derecho (Figura 11A).



G028522

Figura 11

g028522

- Para introducir el código PIN, utilice el botón central hasta que aparezca el primer dígito correcto y, a continuación, pulse el botón derecho para desplazarse al dígito siguiente

(Figura 11B y Figura 11C). Repita este paso hasta introducir el último dígito y pulse el botón derecho una vez más.

4. Pulse el botón del medio para introducir el código PIN (Figura 11D).

Espere hasta que se ilumine la luz indicadora roja del InfoCenter.

Nota: Si el InfoCenter acepta el código PIN y el menú protegido se desbloquea, aparece la palabra "PIN" en la esquina superior derecha de la pantalla.

Nota: Gire el interruptor de encendido a la posición DESCONECTADO y a continuación a la posición CONECTADO para bloquear el menú protegido.

Es posible ver y modificar los ajustes del menú Protegido. Una vez que haya accedido al menú Protegido, desplácese hasta la opción Proteger configuración. Utilice el botón derecho para cambiar la configuración. Al ajustar Proteger configuración en DESACTIVADO puede ver y cambiar la configuración en el menú Protegido sin introducir el código PIN. Al ajustar Proteger configuración en ACTIVADO se ocultan las opciones protegidas y requiere la introducción del código PIN para cambiar la configuración en el menú Protegido. Después de ajustar el código PIN, gire la llave de contacto a DESCONECTADO y de nuevo a CONECTADO para activar y guardar este ajuste.

Ajuste del ralentí automático

- En el menú Configuración, vaya a Ralentí automático.
- Pulse el botón derecho para elegir el tiempo de ralentí automático, entre Desactivado, 8s, 10s, 15s, 20s y 30s.

Ajuste de la velocidad máxima de siega permitida

- En el menú Ajustes, vaya a Velocidad de siega y pulse el botón derecho.
- Utilice el botón derecho para aumentar la velocidad máxima de siega (50%, 75% o 100%).
- Utilice el botón central para reducir la velocidad máxima de siega (50 %, 75 %, o 100 %).
- Pulse el botón izquierdo para salir.

Ajuste de la velocidad máxima de transporte permitida

- En el menú Ajustes, vaya a Velocidad de transporte, y pulse el botón derecho.
- Utilice el botón derecho para aumentar la velocidad máxima de transporte (50 %, 75 % o 100 %).

- Utilice el botón central para reducir la velocidad máxima de transporte (50 %, 75 %, o 100 %).
- Pulse el botón izquierdo para salir.

Cuando termine con el Menú protegido, pulse el botón izquierdo para salir al Menú principal, luego pulse el botón izquierdo para salir al menú Marcha.

Especificaciones

Nota: Las especificaciones y los diseños están sujetos a modificación sin previo aviso.

Anchura de corte	
Total	335 cm
Carcasa delantera del cortacésped	157 cm
Carcasa lateral del cortacésped	107 cm
Carcasa delantera y una lateral del cortacésped	246 cm
Anchura total	
Carcasas del cortacésped hacia abajo	345 cm
Carcasas del cortacésped hacia arriba (posición de transporte)	183 cm
Longitud total	342 cm
Altura	140 cm
Altura con cabina	237 cm
Separación del suelo	17 cm
Banda de rodadura (centro de los neumáticos)	
Delante	114 cm
Trasera	119 cm
Distancia entre ejes	141 cm
(Peso neto con cabina)	2159 kg (4,759 lb)

Accesorios/Aperos

Está disponible una selección de aperos y accesorios homologados por Toro que se pueden utilizar con la máquina a fin de potenciar y aumentar sus prestaciones. Póngase en contacto con su Servicio Técnico Autorizado o visite www.Toro.com para obtener una lista de todos los accesorios y aperos homologados.

Operación

Nota: Los lados derecho e izquierdo de la máquina se determinan desde la posición normal del operador.

Antes del funcionamiento

Seguridad antes del funcionamiento

Seguridad en general

- No deje nunca que la máquina sea utilizada o mantenida por niños o por personas que no hayan recibido la formación adecuada al respecto. La normativa local puede imponer límites sobre la edad del operador. El propietario es responsable de proporcionar formación a todos los operadores y mecánicos.
- Familiarícese con la operación segura del equipo, los controles del operador y las señales de seguridad. Sepa cómo parar la máquina y apagar el motor rápidamente.
- Compruebe que todos los dispositivos de seguridad están colocados y que funcionan correctamente. Esto incluye, a título enunciativo y no limitativo, los controles de presencia del operador, los interruptores y los protectores de seguridad, el sistema de protección antivuelco (ROPS), los accesorios y los frenos. No utilice la máquina a menos que tenga instalados y estén en funcionamiento todos los dispositivos, tal y como haya previsto el fabricante.
- Realice siempre una inspección visual para asegurarse de que las cuchillas, los pernos de las cuchillas y el conjunto de corte no están desgastados o dañados. Sustituya cuchillas o pernos gastados o dañados en conjuntos completos para no desequilibrar la máquina.
- Inspeccione la zona en la que va a utilizar la máquina y retire cualquier objeto que esta pudiera arrojar.
- Evalúe el terreno para determinar el equipo y los aperos o accesorios necesarios para utilizar la máquina debidamente y con seguridad.

Seguridad – Combustible

⚠ PELIGRO

En ciertas condiciones, el combustible es extremadamente inflamable y altamente explosivo. Un incendio o una explosión provocados por el combustible puede causarle quemaduras a usted y a otras personas así como daños materiales.

- **Llene el depósito de combustible en el exterior, en una zona abierta y con el motor frío. Limpie cualquier combustible derramado.**
- **No llene nunca el depósito de combustible dentro de un remolque cerrado.**
- **No fume nunca mientras maneja el combustible, y aléjese de llamas desnudas o lugares donde los vapores del combustible pueden incendiarse con una chispa.**
- **Almacene el combustible en un recipiente homologado y manténgalo fuera del alcance de los niños. No compre nunca carburante para más de 180 días de consumo normal.**
- **No utilice la máquina a menos que esté instalado un sistema completo de escape en buenas condiciones de funcionamiento.**

⚠ ADVERTENCIA

El combustible es dañino o mortal si es ingerido. La exposición a largo plazo a los vapores puede causar lesiones y enfermedades graves.

- **Evite la respiración prolongada de los vapores.**
- **Mantenga las manos y el rostro alejados de la boquilla y de la apertura del depósito de combustible.**
- **Mantenga alejado el combustible de los ojos y la piel.**
- **Utilice solamente un recipiente de combustible homologado.**
- **No retire nunca el tapón de combustible ni añada combustible al depósito mientras el motor está en marcha.**
- **No llene nunca los recipientes dentro de un vehículo o sobre la plataforma de un camión o remolque con forro de plástico. Coloque los**

recipientes siempre en el suelo, lejos del vehículo, antes de llenarlos.

- Retire el equipo del camión o del remolque y repóstele en el suelo. Si esto no es posible, añada combustible con un recipiente portátil, en vez de usar un surtidor o una boquilla dosificadora de combustible.
- Mantenga la boquilla dosificadora de combustible en contacto con el borde del depósito de combustible o el orificio del recipiente en todo momento hasta que termine de repostar. No utilice dispositivos que mantengan abierta la boquilla.
- Si se derrama combustible sobre su ropa, cámbiese de ropa inmediatamente.
- Llène el depósito de combustible hasta que el nivel esté a 25 mm por debajo de la parte inferior del cuello de llenado. No llene el depósito de combustible en exceso. Vuelva a colocar el tapón del depósito de combustible y apriétele firmemente.

Comprobación del nivel de aceite del motor

Antes de arrancar el motor y utilizar la máquina, compruebe el nivel de aceite de motor en el cárter; consulte [Comprobación del nivel de aceite del motor \(página 27\)](#).

Comprobación del sistema de refrigeración

Antes de arrancar el motor y utilizar la máquina, compruebe el sistema de refrigeración; consulte [Comprobación del sistema de refrigeración \(página 27\)](#).

Comprobación del sistema hidráulico

Antes de arrancar el motor y utilizar la máquina, compruebe el sistema hidráulico; consulte [Comprobación del fluido hidráulico \(página 76\)](#).

Cómo llenar el depósito de combustible

Capacidad del depósito de combustible

Capacidad del depósito de combustible: 79 litros

Especificación de combustible

Importante: Utilice solamente combustible diésel con contenido ultrabajo en azufre. El combustible con porcentajes más altos de azufre degrada el catalizador de oxidación de diésel (DOC), lo que provoca problemas de funcionamiento y acorta la vida útil de los componentes del motor.

El incumplimiento de las siguientes precauciones puede dañar el motor.

- No utilice nunca queroseno o gasolina en lugar de combustible diésel.
- No mezcle nunca queroseno o aceite de motor usado con el combustible diésel.
- No mantenga nunca el combustible en envases chapados con zinc en el interior.
- No utilice aditivos para el combustible.

Diésel de petróleo

Número de octanos: 45 o más

Contenido de azufre: Azufre ultrabajo (<15 ppm)

Tabla de combustibles

Especificaciones de combustibles diésel	Ubicación
ASTM D975 Nº 1-D S15 Nº 2-D S15	EE. UU.
EN 590	Unión Europea
ISO 8217 DMX	Internacional
JIS K2204 Nº de grado 2	Japón
KSM-2610	Corea

- Utilice únicamente combustible diésel o biodiésel limpio y nuevo.
- Compre el combustible en cantidades que puedan ser consumidas en 180 días para asegurarse de que el combustible es nuevo.

Utilice combustible diésel tipo verano (Nº 2-D) a temperaturas superiores a -7 °C y combustible tipo invierno (Nº 1-D o mezcla de Nº 1-D/2-D) a temperaturas inferiores a -7 °C.

Nota: El uso de combustible tipo invierno a bajas temperaturas proporciona un punto de inflamación menor y características de flujo en frío que facilitan el arranque y reducen la obturación del filtro del combustible.

El uso de combustible tipo verano con temperaturas por encima de los -7 °C contribuirá a alargar la vida útil de la bomba de combustible y a incrementar la potencia en comparación con el combustible tipo invierno.

Biodiésel

Esta máquina puede emplear también un combustible mezclado de biodiésel de hasta B20 (20 % biodiésel, 80 % diésel de petróleo).

Contenido de azufre: Azufre ultrabajo (<15 ppm)

Especificación de combustible biodiésel: ASTM D6751 o EN 14214

Especificación de combustible mezclado: ASTM D975, EN 590 o JIS K2204

Importante: La parte de diésel de petróleo deberá tener un contenido ultrabajo en azufre.

Observe las siguientes precauciones:

- Las mezclas de biodiésel pueden dañar las superficies pintadas.
- Utilice B5 (contenido de biodiésel del 5 %) o mezclas menores cuando hace frío.
- Vigile las juntas herméticas, las mangueras y obturadores en contacto con el combustible ya que pueden degradarse con el paso del tiempo.
- Es previsible la obturación del filtro del combustible durante un tiempo tras pasarse a las mezclas de biodiésel.
- Póngase en contacto con su Distribuidor Autorizado Toro si desea más información sobre el biodiésel.

Cómo añadir combustible

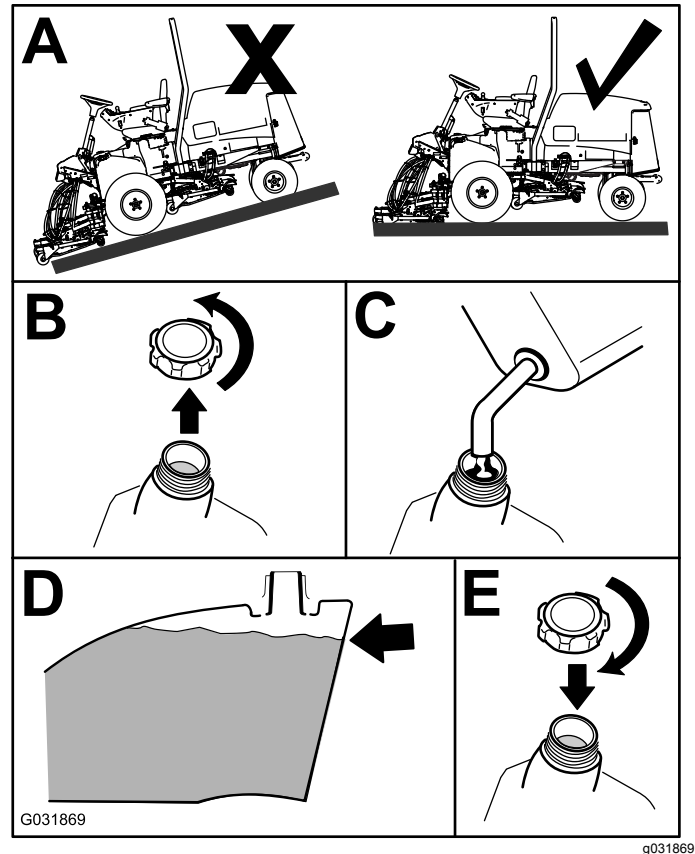


Figura 12

Llene el depósito hasta una distancia de 6 a 13 mm por debajo del borde superior del depósito, no del cuello de llenado, con combustible diésel nº 2-D.

Nota: Si es posible, llene el depósito de combustible después de cada uso; de esta manera se minimiza la acumulación de condensación dentro del depósito de combustible.

Comprobación de la presión de los neumáticos

Intervalo de mantenimiento: Cada vez que se utilice o diariamente

⚠ PELIGRO

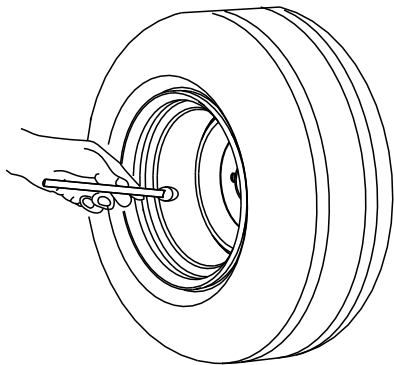
Si la presión de los neumáticos es baja, se reduce la estabilidad en pendientes laterales. Esto podría causar un vuelco, que podría dar lugar a lesiones personales o la muerte.

No use los neumáticos con presiones menores que las recomendadas.

La presión correcta de los neumáticos es de 1,72–2,07 bar.

Importante: Mantenga la presión recomendada de todos los neumáticos para asegurar una buena calidad de corte y un rendimiento correcto de la máquina. No use los neumáticos con presiones menores que las recomendadas.

Compruebe la presión de todos los neumáticos antes de utilizar la máquina.



G001055

Figura 13

g001055

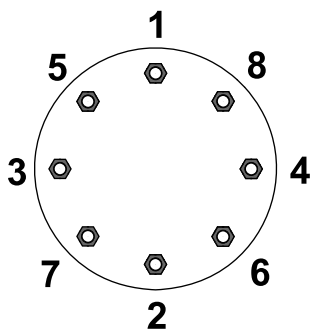
Comprobación del par de apriete de las tuercas de las ruedas

Intervalo de mantenimiento: Después de la primera hora

Después de las primeras 10 horas

Cada 200 horas

Apriete las tuercas de las ruedas a 115–136 N·m en el orden indicado en [Figura 14](#) y [Figura 15](#).

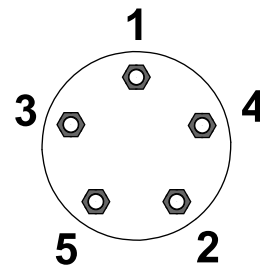


G033358

Figura 14

Ruedas delanteras

g033358



G033359

Figura 15

Ruedas traseras

g033359

⚠ ADVERTENCIA

Si no se mantienen correctamente apretadas las tuercas de las ruedas, podrían producirse lesiones personales.

Apriete las tuercas de las ruedas con el valor de par de apriete adecuado.

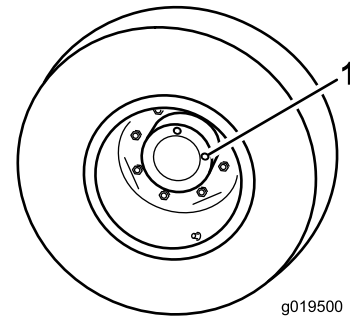
Comprobación del aceite de la transmisión planetaria

Intervalo de mantenimiento: Cada 400 horas (compruébelo también si se observan fugas externas).

Cada 400 horas

Utilice lubricante para engranajes SAE 85W-140 de alta calidad.

1. Con la máquina en una superficie nivelada, coloque la rueda con un tapón de verificación en la posición de las 12 y el otro en la posición de las 3 ([Figura 16](#)).



g019500

Figura 16

g019500

1. Tapón de verificación/drenaje (2)
2. Retire el tapón de la posición de las 3 ([Figura 16](#)).
Nota: El aceite debe llegar a la parte inferior del orificio del tapón de verificación.
3. Si el nivel de aceite es bajo, retire el tapón de la posición de las 12 y añada aceite hasta que

empiece a salir del orificio en la posición de las 3.

4. Coloque ambos tapones.

Comprobación del lubricante del eje trasero

Intervalo de mantenimiento: Cada 400 horas

El eje trasero está lleno de lubricante para engranajes SAE 85W-140. La capacidad es de 2,4 litros. Compruebe diariamente que no existen fugas.

1. Coloque la máquina en una superficie nivelada.
2. Retire un tapón de verificación de un extremo del eje y asegúrese de que el lubricante llega al borde inferior del orificio (Figura 17).

Nota: Si el nivel es bajo, retire el tapón de llenado y añada suficiente lubricante para que el nivel llegue al borde inferior de los orificios de los tapones de verificación.

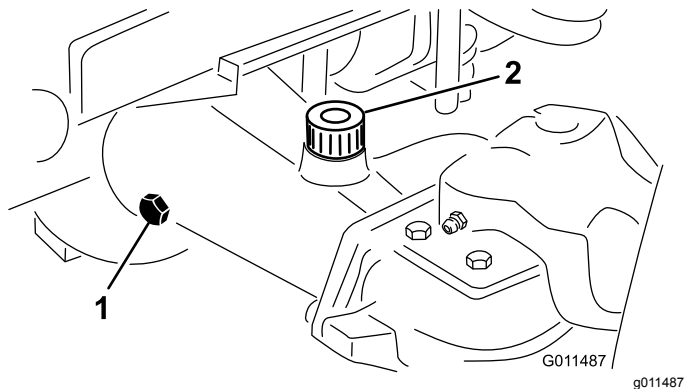


Figura 17

1. Tapón de verificación
2. Tapón de llenado

Comprobación del lubricante de la caja de engranajes del eje trasero

Intervalo de mantenimiento: Cada 400 horas

La caja de engranajes está llena de lubricante para engranajes SAE 85W-140. La capacidad es de 0,5 litros. Compruebe diariamente que no existen fugas.

1. Coloque la máquina en una superficie nivelada.
2. Retire el tapón de verificación/llenado del lado izquierdo de la caja de engranajes y asegúrese de que el lubricante llega al borde inferior del orificio (Figura 18).

Nota: Si el nivel es bajo, añada suficiente lubricante para que el nivel llegue al borde inferior del orificio.

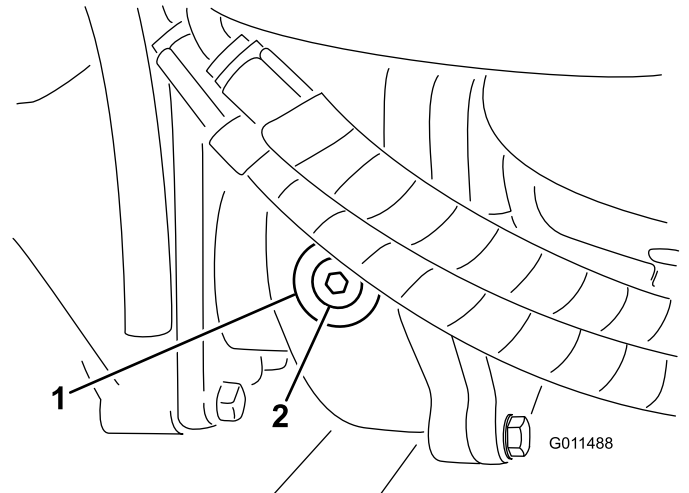


Figura 18

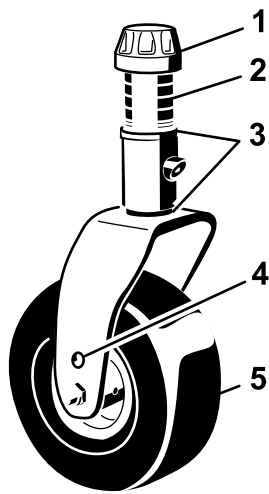
1. Caja de engranajes
2. Tapón de verificación/llenado

Ajuste de la altura de corte

Carcasa delantera del cortacésped

La altura de corte puede ajustarse de 25 a 127 mm en incrementos de 13 mm. Para ajustar la altura de corte en la carcasa del cortacésped delantera, coloque los ejes de las ruedas giratorias en los taladros superiores o inferiores de las horquillas, añada o retire el mismo número de espaciadores de las horquillas, y fije la cadena trasera en el taladro deseado.

1. Arranque el motor y eleve las carcasas de corte para modificar la altura de corte.
2. Apague el motor y retire la llave del interruptor de encendido cuando haya elevado la carcasa de corte.
3. Coloque los ejes de las ruedas giratorias en el mismo taladro en todas las horquillas ().



G008866

g008866

Figura 19

- | | |
|---------------------|--|
| 1. Casquillo tensor | 4. Taladro de montaje superior del eje |
| 2. Espaciadores | 5. Rueda giratoria |
| 3. Suplementos | |

Nota: Cuando se utiliza el ajuste de altura de corte de 64 mm o más, instale el perno del eje en el taladro inferior de la horquilla de la rueda giratoria para evitar una acumulación de hierba entre la rueda y la horquilla. Cuando se utilizan alturas de corte de menos de 64 mm y se detecta una acumulación de hierba, cambie el sentido de avance de la máquina para arrastrar y eliminar los recortes de la zona de la rueda/horquilla.

- Retire el casquillo tensor del eje y deslice el eje fuera del brazo de la rueda giratoria (Figura 19).
- Instale 2 suplementos (3 mm) en el eje de la misma forma que en la instalación original.

Nota: Estos suplementos son necesarios para obtener el mismo nivel en toda la anchura de las carcassas del cortacésped. Coloque la número adecuado de espaciadores de 13 mm (consulte la tabla siguiente) en el eje para conseguir la altura de corte deseada, luego coloque la arandela en el eje.

Consulte la tabla siguiente para determinar la combinación de espaciadores necesaria para cada altura (Figura 20):

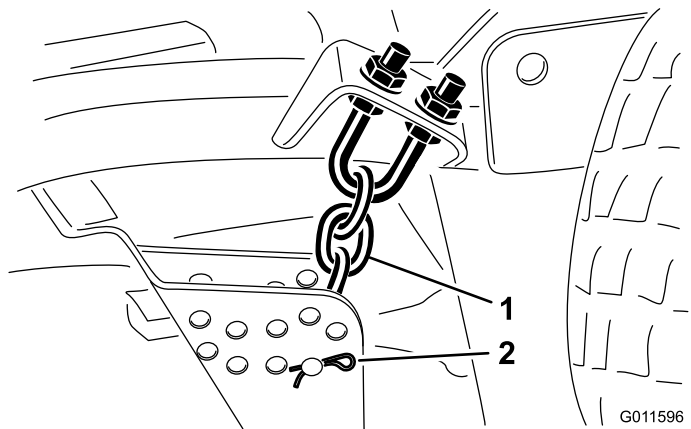
Altura (pulgadas)	Altura (milímetros)
1.0"	25
1.5"	38
2.0"	51
2.5"	64
3.0"	76
3.5"	89
4.0"	102
4.5"	114
5.0"	127

100-5622

decal100-5622nc

Figura 20

- Inserte el husillo a través del brazo de la rueda delantera e instale los suplementos (igual que en la instalación original) y los demás espaciadores en el eje.
- Coloque el casquillo tensor para fijar el conjunto.
- Retire el pasador de horquilla y el pasador que fijan las cadenas de ajuste de la altura de corte a la parte trasera de la carcasa de corte (Figura 21).



G011596

g011596

Figura 21

- Cadena de ajuste de la altura de corte
- Pasador y chaveta

- Monte las cadenas de altura de corte en el taladro de altura de corte deseado con el pasador y el pasador de horquilla (Figura 22).

Altura (pulgadas)	Altura (milímetros)
1.0"	25 mm
1.5"	38 mm
2.0"	51 mm
2.5"	64 mm
3.0"	76 mm
3.5"	89 mm
4.0"	102 mm
4.5"	114 mm
5.0"	127 mm

100-5624

decal100-5624nc

Figura 22

Nota: Cuando se usen alturas de corte de 25 mm, 38 mm, o 51 mm, mueva los patines y las ruedas niveladoras a la posición más alta.

Carcasas laterales del cortacésped

Para ajustar la altura de corte de las carcasas del cortacésped laterales, añada o retire el mismo número de espaciadores de las horquillas de las ruedas giratorias, coloque los ejes de las ruedas giratorias en los taladros de altura de corte alta o baja en las horquillas y fije los brazos de pivote en los taladros del soporte de altura de corte seleccionados.

1. Coloque los ejes de las ruedas giratorias en el mismo taladro en todas las horquillas (Figura 23 y Figura 25).
2. Retire el casquillo tensor del eje y deslice el eje fuera del brazo de la rueda giratoria (Figura 23).

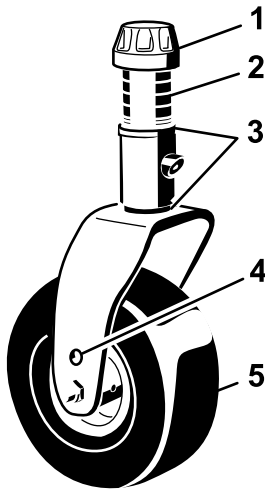


Figura 23

1. Casquillo tensor
2. Espaciadores
3. Suplementos (3 mm)
4. Taladro de montaje superior del eje
5. Rueda giratoria

3. Coloque los 2 suplementos en el eje de la cuchilla de la misma forma que en la instalación original. Estos suplementos son necesarios para obtener el mismo nivel en toda la anchura de las carcasas del cortacésped. Coloque el número adecuado de espaciadores de 13 mm (consulte la tabla siguiente) en el eje para conseguir la altura de corte deseada, luego coloque la arandela en el eje.

Nota: Estos suplementos son necesarios para obtener el mismo nivel en toda la anchura de las carcasas del cortacésped. Coloque la número adecuado de espaciadores de 13 mm (consulte la tabla siguiente) en el eje para conseguir

la altura de corte deseada, luego coloque la arandela en el eje.

Consulte la tabla siguiente para determinar la combinación de espaciadores necesaria para cada altura (Figura 24).

Altura de corte (mm)	0	1	2	3	4	5
1.0"	5	4	3	2	1	0
1.5"	0	1	2	3	4	5
2.0"	0	1	2	3	4	5
2.5"	0	1	2	3	4	5
3.0"	0	1	2	3	4	5
3.5"	0	1	2	3	4	5

Figura 24

4. Inserte el husillo a través del brazo de la rueda delantera e instale los suplementos (igual que en la instalación original) y los demás espaciadores en el eje.
5. Retire la chaveta y los pasadores de los brazos de pivote de las ruedas giratorias (Figura 25).
6. Gire la varilla tensora para elevar o bajar el brazo de pivote hasta que los taladros estén alineados con los taladros seleccionados del soporte de ajuste de la altura de corte en el bastidor de la carcasa de corte (Figura 25 y Figura 26).

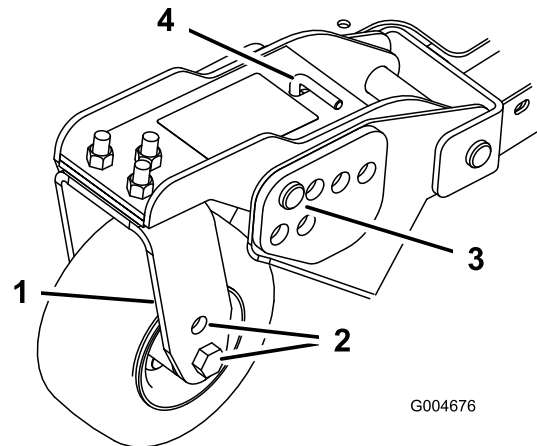


Figura 25

1. Brazo de la rueda giratoria
2. Taladros de montaje del eje
3. Pasador y chaveta
4. Varilla tensora

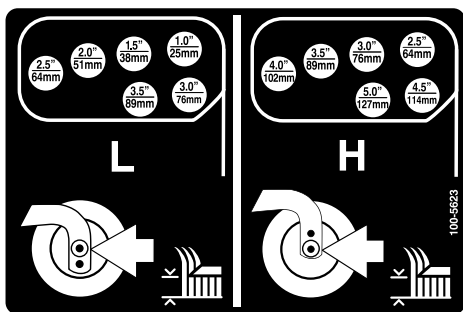


Figura 26

decal100-5623nc

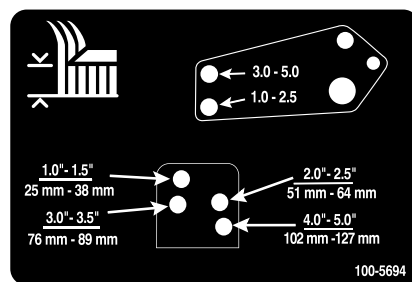


Figura 28

decal100-5694nc

7. Introduzca los pasadores de horquilla e instale las chavetas.
8. Gire la varilla tensora en sentido antihorario (con los dedos solamente) para tensar el ajuste.
9. Retire los pasadores de horquilla y las chavetas que fijan los acoplamientos de los amortiguadores a los soportes de la carcasa de corte (Figura 27).

Importante: No debe ajustarse nunca la longitud del acoplamiento del amortiguador. La distancia entre los centros de los taladros debe ser de 13,7 cm.

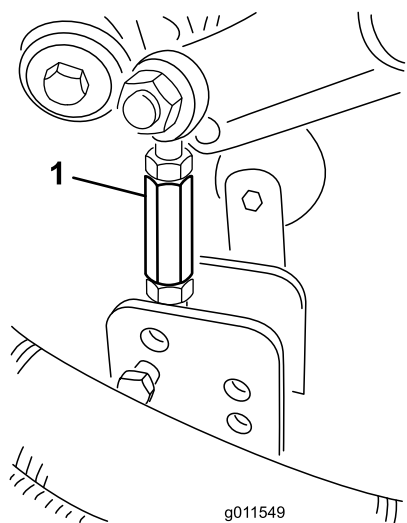


Figura 27

g011549

g011549

1. Acoplamiento del amortiguador

10. Alinee los taladros de los acoplamientos de los amortiguadores con los taladros seleccionados del soporte de altura de corte en el bastidor de la carcasa de corte y coloque los pasadores de horquilla y las chavetas (Figura 28).

Ajuste de los patines

Monte los patines en la posición inferior cuando se utilizan alturas de corte de más de 64 mm, y en la posición superior cuando se utilizan alturas de corte de menos de 64 mm.

Nota: Cuando los patines se desgastan, es posible pasarlos al lado opuesto del cortacésped, dándoles la vuelta. De esta manera puede usar los patines durante más tiempo antes de cambiarlos.

Ajuste los patines (Figura 29).

Importante: Apriete el tornillo delantero de cada patín a 9–11 N·m.

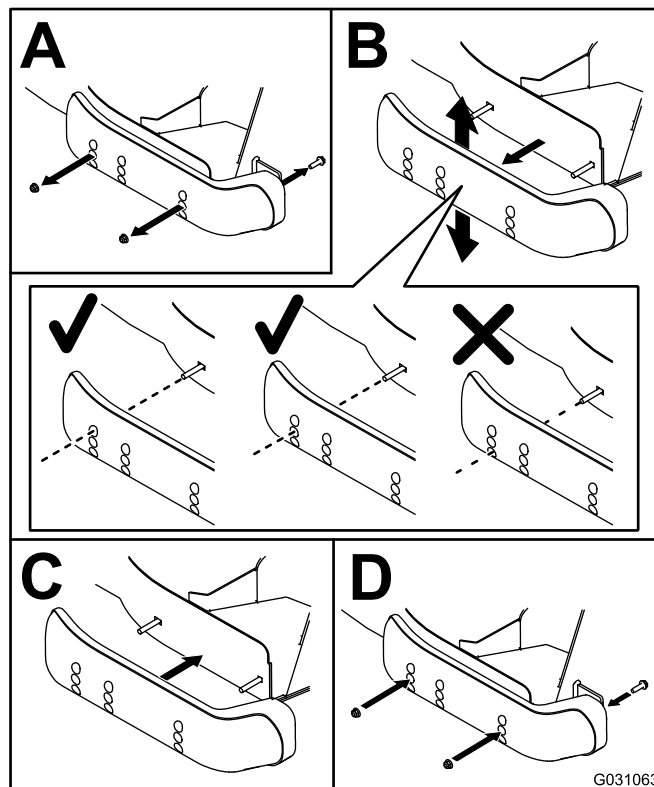


Figura 29

G031063
g031063

Ajuste de los rodillos de la carcasa de corte

Los rodillos de la carcasa del cortacésped deben montarse en la posición inferior cuando se utilizan alturas de corte de más de 64 mm y en la posición superior con alturas de corte de menos de 64 mm.

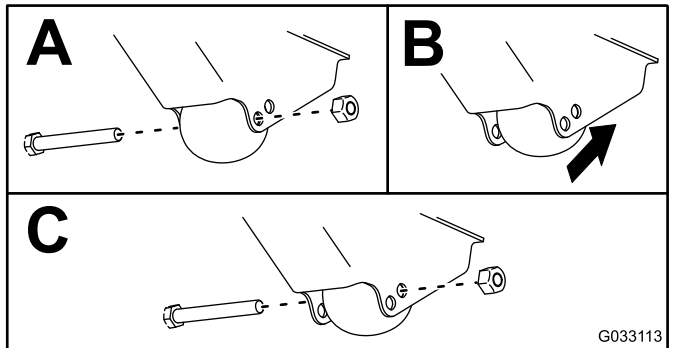


Figura 30

Corrección de un desajuste entre las carcasas de corte

Debido a diferencias en la condición del césped y de los ajustes de contrapeso de la unidad de tracción, sigue una zona de prueba y compruebe su aspecto antes de segar toda la zona.

1. Ajuste las carcasas del cortacésped a la altura de corte deseada; consulte [Ajuste de la altura de corte \(página 30\)](#).
2. Compruebe la presión de los neumáticos delanteros y traseros y ajústela a 1,72–2,07 bar.
3. Compruebe la presión de los neumáticos de las ruedas giratorias y ajústela a 3,45 bar.
4. Compruebe las presiones de carga y contrapeso con el motor a velocidad de RALENTÍ ALTO, usando los puntos de prueba hidráulicos.

Nota: Ajuste el contrapeso a 2241 kPa.

5. Compruebe que las cuchillas no están dobladas; consulte [Verificación de la rectilinealidad de las cuchillas \(página 82\)](#).
6. Corte la hierba en una zona de prueba para determinar si todas las carcasas del cortacésped están a la misma altura.
7. Si es necesario ajustar aún más las carcasas de corte, busque una superficie plana usando una regla de 2 m o más.
8. Para facilitar la medición del plano de las cuchillas, eleve la altura de corte a 7,6–10,1 cm; consulte [Ajuste de la altura de corte \(página 30\)](#).

9. Baje las carcasas del cortacésped sobre una superficie plana y retire las cubiertas de la parte superior de las carcasas de corte.
10. Afloje la tuerca con arandela prensada que sujeta la polea tensora, para aliviar la tensión de la correa de cada carcasa de corte.

Configuración de la carcasa delantera del cortacésped

Gire la cuchilla de cada eje hasta que los extremos estén orientados hacia adelante y hacia atrás. Mida desde el suelo hasta la punta delantera del filo de corte. Ajuste los suplementos de 3 mm de las horquillas de las ruedas giratorias delanteras hasta que la altura de corte se corresponda con la marca de la pegatina (Figura 31); consulte [Ajuste de la inclinación de la carcasa de corte \(página 79\)](#).

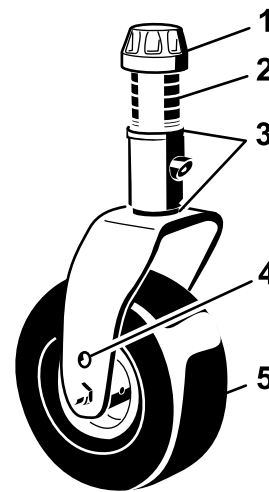


Figura 31

- | | |
|---------------------|--|
| 1. Casquillo tensor | 4. Taladro de montaje superior del eje |
| 2. Espaciadores | 5. Rueda giratoria |
| 3. Suplementos | |

Configuración de la carcasa lateral del cortacésped

Gire la cuchilla de cada eje hasta que los extremos estén orientados hacia adelante y hacia atrás. Mida desde el suelo hasta la punta delantera del filo de corte. Ajuste los suplementos de 3 mm en los brazos de las ruedas giratorias delanteras hasta que la altura de corte se corresponda con la marca de la pegatina (Figura 32). Para el eje de la cuchilla exterior solamente, consulte [Ajuste de la inclinación de la carcasa de corte \(página 79\)](#).

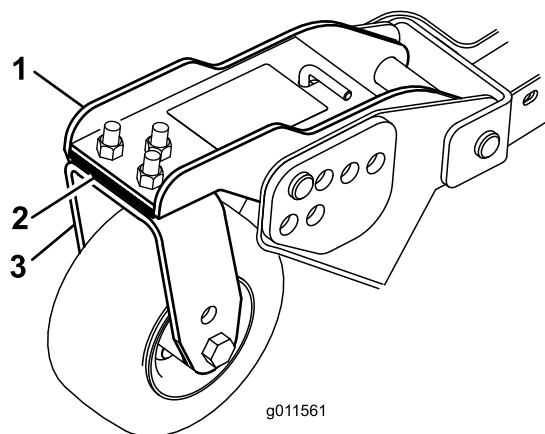


Figura 32

- | | |
|--|--|
| 1. Brazo de la rueda giratoria delantera | 3. Horquilla de la rueda giratoria delantera |
| 2. Suplementos | |

Igualar la altura de corte de las carcasas del cortacésped

1. Alinee de lado a lado la cuchilla del eje exterior de cada carcasa lateral del cortacésped.

Nota: Mida desde el suelo hasta la parte delantera del filo de corte de ambas unidades, y compare las dimensiones. La diferencia entre las medidas debe ser de 3 mm o menos. No haga ningún ajuste ahora mismo.

2. Alinee de lado a lado la cuchilla del eje interior de la carcasa lateral del cortacésped y del eje exterior correspondiente de la carcasa delantera.

Nota: Mida desde el suelo hasta la punta del filo de corte en el borde interior de la carcasa lateral del cortacésped hasta el borde exterior de la carcasa delantera y compare. La medida en la carcasa de corte lateral no debe variar en más de 3 mm de la carcasa delantera del cortacésped.

Nota: Las ruedas giratorias de las tres carcasas del cortacésped deben permanecer en el suelo con el contrapeso aplicado.

Nota: Si es necesario efectuar algún ajuste para que coincida el corte entre las carcasas delanteras y laterales del cortacésped, realice los ajustes en las **carcasas laterales solamente**.

3. Si el borde interior de la carcasa lateral está demasiado alto respecto al borde exterior de la carcasa delantera, retire un suplemento de 3 mm de la parte inferior del brazo interior delantero de la rueda giratoria en la carcasa lateral del cortacésped (Figura 32).

Nota: Compruebe de nuevo las medidas entre los bordes exteriores de ambas carcasas laterales del cortacésped y desde el borde interior de la carcasa lateral hasta el borde exterior de la carcasa delantera.

4. Si el borde interior sigue estando demasiado alto, retire otro suplemento de 3 mm de la parte inferior del brazo interior delantero de la rueda giratoria de la carcasa lateral del cortacésped y un suplemento de 3 mm del brazo exterior delantero de la rueda giratoria de la carcasa lateral del cortacésped.
5. Si el borde interior de la carcasa lateral está demasiado bajo respecto al borde exterior de la carcasa delantera, añada un suplemento de 3 mm a la parte inferior del brazo interior delantero de la rueda giratoria en la carcasa lateral del cortacésped.

Nota: Compruebe de nuevo la medida entre los bordes exteriores de ambas carcasas laterales del cortacésped y desde el borde interior de la carcasa lateral hasta el borde exterior de la carcasa delantera.

6. Si el borde interior sigue estando demasiado bajo, añada otro suplemento de 3 mm a la parte inferior del brazo interior delantero de la rueda giratoria de la carcasa lateral del cortacésped y un suplemento de 3 mm al brazo exterior delantero de la rueda giratoria de la carcasa lateral del cortacésped.
7. Una vez que la altura de corte coincida en los bordes de las carcasas delantera y laterales del cortacésped, compruebe que la inclinación de la carcasa lateral sigue siendo de 8 a 11 mm.

Nota: Ajuste según sea necesario.

Comprobación de los interruptores de seguridad

Intervalo de mantenimiento: Cada vez que se utilice o diariamente

La máquina tiene interruptores de seguridad en el sistema eléctrico. Estos interruptores deshabilitan la tracción o la TDF al levantarse del asiento. Aunque el motor seguirá funcionando si desengrana el mando de la TDF y suelta el pedal de tracción, apague el motor antes de levantarse del asiento.

Para comprobar la operación de los interruptores de seguridad, realice el procedimiento siguiente:

1. Conduzca la máquina lentamente a una zona amplia, relativamente despejada. Baje la carcasa de corte, apague el motor y accione el freno de estacionamiento.

- Siéntese en el asiento y pise el pedal de tracción. Intente arrancar el motor. El motor no debe arrancar. Si el motor se arranca, hay un problema con los interruptores de seguridad que debe corregirse antes de empezar la operación.
- Siéntese en el asiento y arranque el motor. Levántese del asiento y ponga el interruptor de la TDF en ENGRANADO. La toma de fuerza no debe engranarse. Si la toma de fuerza se engrana, hay un problema con los interruptores de seguridad que debe ser corregido antes de empezar la operación.
- Siéntese en el asiento, ponga el freno de estacionamiento y arranque el motor. Mueva el pedal de tracción a una posición que no sea PUNTO MUERTO. El InfoCenter debe mostrar "tracción no permitida", y la máquina no debe moverse. Si el motor gira, hay un problema con los interruptores de seguridad que debe ser corregido antes de usar la máquina.

Ajuste de los espejos

Modelo con cabina solamente

Retrovisor

Siéntese en el asiento y ajuste el retrovisor para obtener la mejor visibilidad de la ventanilla trasera (Figura 33). Tire de la palanca hacia atrás para inclinar el espejo para reducir los reflejos deslumbrantes.

Retrovisores laterales

Siéntese en el asiento y pida a alguien que le ayude a ajustar los retrovisores laterales para obtener la mejor visibilidad por el costado de la máquina (Figura 33).

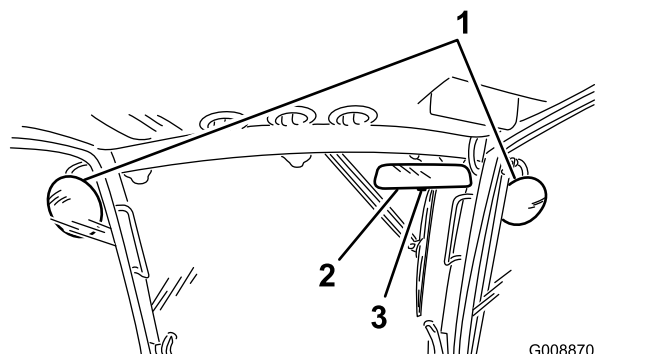


Figura 33

- | | |
|---------------------------|------------|
| 1. Retrovisores laterales | 3. Palanca |
| 2. Retrovisor | |

Ajuste de los faros

- Afloje las tuercas de montaje y posicione cada faro de manera que apunte directamente hacia adelante.
Nota: Apriete la tuerca de montaje justo lo suficiente para sujetar el faro.
- Coloque una chapa metálica plana sobre la cara del faro.
- Coloque un transportador de ángulos magnético sobre la chapa.
- Sujetando el conjunto, incline el faro cuidadosamente hacia abajo 3 grados, luego apriete la tuerca.
- Repita el procedimiento con el otro faro.

Durante el funcionamiento

Seguridad durante el funcionamiento

Seguridad en general

- El propietario/usuario puede prevenir y es responsable de los accidentes o lesiones sufridos por él mismo o por otras personas, así como de los daños materiales ocasionados.
- Lleve ropa adecuada, incluyendo protección ocular, calzado resistente y antideslizante y protección auricular. Es aconsejable llevar calzado de seguridad y pantalón largo, y esto es requerido por algunas autoridades locales y por las condiciones de algunas pólizas de seguro. Si tiene el pelo largo, recójase, y no lleve prendas o joyas sueltas.
- Asegúrese de que todas las transmisiones están en PUNTO MUERTO, de que el freno de mano está accionado y de que usted se encuentra en la posición del operador antes de arrancar el motor.
- Mantenga todas las partes del cuerpo, incluidas las manos y los pies, alejados de las piezas en movimiento.
- No utilice la máquina si está enfermo, cansado o bajo la influencia de alcohol o drogas.
- Mantenga la dirección de la descarga alejada de personas y animales domésticos.
- No corte el césped en marcha atrás a menos que sea absolutamente necesario. Si debe cortar el césped en marcha atrás, mire hacia atrás y hacia abajo para comprobar que no haya niños mientras

desplaza la máquina hacia atrás. Esté alerta y pare la máquina si entran niños en la zona.

- Extreme la precaución al acercarse a esquinas ciegas, arbustos, árboles u otros objetos que puedan dificultar la visión.
- No siegue cerca de terraplenes, fosas o taludes. La máquina podría volcar repentinamente si una rueda pasa por el borde de un terraplén o fosa, o si se socava un talud.
- No lleve nunca pasajeros en la máquina.
- Utilice la máquina únicamente si existen condiciones meteorológicas y de visibilidad adecuadas. No utilice la máquina cuando exista riesgo de caída de rayos.
- No siegue la hierba mojada. La reducción de la tracción podría hacer que la máquina se resbalara.
- No levante la carcasa de corte si las cuchillas están en movimiento.
- Pare la máquina e inspeccione las cuchillas después de golpear un objeto, o si se produce una vibración anormal. Realice todas las reparaciones necesarias antes de volver a utilizar la máquina.
- Detenga las cuchillas siempre que no esté cortando el césped y sobre todo al cruzar terreno con elementos sueltos, como grava.
- Vaya más despacio y tenga cuidado al girar y al cruzar calles y aceras con la máquina. Ceda el paso siempre.
- Encienda las luces intermitentes de advertencia de la máquina cuando transite por una calle pública, salvo si dicho uso está prohibido por la ley.
- Detenga la transmisión al accesorio y apague el motor antes de repostar y de ajustar la altura de corte.
- Reduzca la aceleración antes de detener el motor y, si el motor está equipado con una válvula de cierre de combustible, ciérrela cuando termine de utilizar la máquina.
- No haga funcionar nunca un motor en un lugar cerrado donde no puedan liberarse los gases de escape.
- No deje nunca desatendida la máquina si está funcionando.
- Antes de abandonar la posición del operador, siga estos pasos:
 - Detenga la máquina en un terreno llano.
 - Desengrane la toma de fuerza y baje los accesorios.
 - Ponga el freno de estacionamiento.
 - Pare el motor y retire la llave del encendido.
 - Espere a que se detengan todas las piezas en movimiento antes de abandonar el puesto del operador.

- No cambie los ajustes del regulador ni haga funcionar el motor a una velocidad excesiva. El funcionamiento del motor a una velocidad excesiva puede aumentar la posibilidad de sufrir lesiones corporales.
- No utilice la máquina como un vehículo de remolcado.
- Utilice solamente los accesorios y aperos aprobados por The Toro® Company.

Sistema de protección antivuelco (ROPS) con Cabina — Uso y Mantenimiento

- El ROPS con Cabina es un dispositivo de seguridad integrado y eficaz. Utilice el cinturón de seguridad durante la operación de la máquina.
- Asegúrese de que el cinturón de seguridad puede ser desabrochado rápidamente en caso de una emergencia.
- Compruebe cuidadosamente que hay espacio suficiente antes de conducir por debajo de cualquier objeto en alto (por ejemplo, ramas, portales, cables eléctricos) y no entre en contacto con ellos.
- Mantenga el ROPS con cabina en condiciones seguras de funcionamiento, inspeccionándolo periódicamente en busca de daños y manteniendo bien apretados todas las fijaciones de montaje.
- Sustitución de un ROPS con cabina dañado. No lo repare ni lo revise.
- **No** desmonte el ROPS con cabina.
- Cualquier modificación de un ROPS con cabina debe ser autorizada por el fabricante.

Seguridad en las pendientes

- Conduzca más despacio y extreme la precaución en las pendientes. Conduzca en la dirección recomendada en las pendientes. Las condiciones del césped pueden afectar a la estabilidad de la máquina.
- Evite arrancar, parar o girar la máquina en una pendiente. Si las ruedas pierden tracción, desengrane la(s) cuchilla(s) y baje la cuesta lentamente en línea recta.
- No realice giros bruscos con la máquina. Tenga cuidado al ir hacia atrás.
- Cuando utilice la máquina en una pendiente, mantenga siempre todas las unidades de corte bajadas.

- Evite girar esta máquina en pendientes. Si es imprescindible girar, gire lenta y gradualmente cuesta abajo si es posible.
- Extreme las precauciones al usar la máquina con accesorios; pueden afectar a la estabilidad de la máquina. Siga las recomendaciones de este *Manual del operador* respecto al uso de la máquina en una pendiente.

Arranque y parada del motor

Cómo arrancar el motor

Importante: Purgue el sistema de combustible si se ha producido alguna de las situaciones siguientes:

- El motor se ha apagado por falta de combustible.
 - Después de que se haya realizado cualquier operación de mantenimiento en los componentes del sistema de combustible.
1. Retire el pie del pedal de tracción y asegúrese de que el pedal esté en posición de PUNTO MUERTO. Asegúrese de que el freno de estacionamiento está accionado.
 2. Mueva el control del acelerador a ralentí bajo.
 3. Gire la llave de contacto a MARCHA. El indicador de la bujía debe encenderse.
 4. Cuando se atenúe el indicador de la bujía, gire la llave a ARRANQUE.

Importante: No haga funcionar el motor de arranque durante más de 15 segundos cada vez, o puede producirse un fallo prematuro en el motor de arranque. Si el motor no arranca en 15 segundos, ponga la llave en la posición de DESCONECTADO, compruebe los controles y los procedimientos, espere 15 segundos más y repita el procedimiento de arranque.

5. Suelte la llave inmediatamente cuando el motor arranque y deje que vuelva a MARCHA.
6. Mueva el control del acelerador a la posición deseada.

Cuando la temperatura está por debajo de los -7°C , el motor de arranque puede utilizarse un máximo de dos veces durante 30 segundos, con 60 segundos de espera entre intentos.

Importante: Apague el motor y espere a que se enfríe el motor antes de comprobar que no hay fugas de aceite, piezas sueltas u otros desperfectos.

Para parar el motor

Importante: Deje que el motor funcione en ralentí durante 5 minutos antes de pararlo después de funcionar a carga máxima. Esto permite que se enfríe el turbo antes de que se apague el motor. El no hacer esto puede causar problemas con el turbo.

Nota: Baje las carcasas del cortacésped al suelo siempre que aparque la máquina. Esto alivia la carga hidráulica del sistema, evita desgastar las piezas del sistema y también impide que se bajen accidentalmente las carcasas del cortacésped.

1. Mueva el control del acelerador hacia atrás a la posición de LENTO.
2. Mueva el interruptor de la toma de fuerza a la posición de DESENGRANADO.
3. Ponga el freno de estacionamiento.
4. Gire la llave de contacto a la posición de DESCONECTADO.
5. Retire la llave de contacto para evitar un arranque accidental.

Comprensión de Smart Power

Con Smart Power™ de Toro, el operador no tiene que escuchar la velocidad del motor en condiciones pesadas. Smart Power evita que la máquina se atasque en césped pesado, al controlar automáticamente la velocidad de la máquina y optimizar el rendimiento de corte. El operador puede simplemente establecer una velocidad máxima de avance que le sea cómoda, y segar sin tener que reducir manualmente la velocidad de tracción en condiciones pesadas.

Inversión del sentido de giro del ventilador

La velocidad del ventilador se controla por la temperatura del fluido hidráulico y la temperatura del refrigerante del motor. Se inicia automáticamente un ciclo de inversión del giro cuando la temperatura del refrigerante del motor o del fluido hidráulico llega a un punto determinado. Esta inversión ayuda a eliminar residuos de la rejilla trasera y a bajar la temperatura del motor y del fluido hidráulico. Si se pulsan simultáneamente los botones derecho e izquierdo del InfoCenter, el ventilador completará un ciclo de marcha invertido iniciado manualmente. Invierta el ventilador manualmente antes de abandonar la zona de trabajo, o de entrar en el taller o el almacén.

Descripción del ralentí automático

La máquina está dotada de ralentí automático que pone el motor automáticamente en ralentí si no se utilizan ninguna de las funciones siguientes durante un periodo de tiempo predeterminado, establecido anteriormente en el InfoCenter.

- El pedal de tracción está en la posición de PUNTO MUERTO.
- La TDF está desengranada.
- Ninguno de los interruptores de elevación de los brazos está activado.

Si se activa cualquiera de estas funciones, la máquina recupera automáticamente a la posición anterior del acelerador.

Uso del Control de crucero

El interruptor del control de crucero bloquea la posición del pedal para mantener la velocidad de avance deseada. Presione la parte trasera del mando para desactivar el control de crucero, la parte intermedia para activar el control de crucero y la parte delantera para establecer la velocidad sobre el terreno deseada.

Nota: Otras maneras de liberar el pedal son pisar cualquiera de los pedales de freno o poner el pedal de tracción en la posición de MARCHA ATRÁS durante un segundo.

Siega con la máquina

Nota: La siega a una a velocidad que cargue el motor fomenta la regeneración del filtro de partículas diésel (DPF).

1. Lleve la máquina al lugar de trabajo.
2. Siempre que sea posible, ajuste el interruptor de velocidad del motor a ralentí alto.
3. Active el interruptor de la toma de fuerza.
4. Mueva gradualmente el pedal de tracción hacia delante y conduzca lentamente la máquina hasta la zona de siega.
5. Cuando la parte delantera de las unidades de corte entren en la zona de siega, baje las unidades de corte.
6. Corte la hierba de modo que las cuchillas puedan cortar y descargar los recortes a alta velocidad, al mismo tiempo que se produce una buena calidad de corte.

Nota: Si la velocidad de corte es demasiado alta, la calidad del corte se puede deteriorar.

Reduzca la velocidad de avance de la máquina y reduzca la anchura de corte para recuperar la velocidad del motor a ralentí alto.

7. Cuando las unidades de corte se encuentren sobre el extremo de la zona de siega, eleve las unidades de corte.
8. Realice un giro en forma de lágrima para alinearse rápidamente para la siguiente pasada.

Regeneración del filtro de partículas diésel

El filtro de partículas diésel (DPF) es parte del sistema de escape. El catalizador de oxidación diésel del DPF reduce los gases dañinos y el filtro de hollín elimina el hollín de los gases de escape del motor.

El proceso de regeneración del DPF utiliza el calor de los gases de escape del motor para incinerar el hollín acumulado en el filtro, con lo que convierte el hollín en ceniza, y limpia los canales del filtro de hollín para que los gases de escape filtrados del motor salgan del DPF.

El ordenador del motor supervisa la acumulación de hollín midiendo la presión trasera en el DPF. Si la presión trasera es demasiado alta, el hollín no se está incinerando en el filtro de hollín mediante el funcionamiento normal del motor. Para mantener el DPF libre de hollín, recuerde lo siguiente:

- La regeneración pasiva se produce continuamente mientras el motor está en funcionamiento: accione el motor a velocidad máxima cuando sea posible para fomentar la regeneración del DPF.
- Si la presión trasera es demasiado alta, el ordenador del motor se lo indica a través del InfoCenter cuando estén en funcionamiento procesos adicionales (generación de asistencia y de restablecimiento).
- Deje que el proceso de regeneración de asistencia y restablecimiento finalice antes de apagar el motor.

Utilice y mantenga la máquina teniendo en cuenta la función del DPF. La carga del motor a velocidad de ralentí alta por lo general produce una temperatura adecuada de los gases de escape para la regeneración del DPF.

Importante: Limite el tiempo en el que mantiene a ralentí el motor o en el que utiliza la máquina a velocidad de motor baja, para contribuir a reducir la acumulación de hollín en el filtro de hollín.

▲ CUIDADO

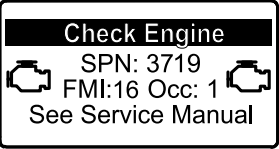
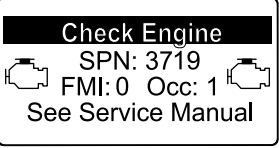
La temperatura de los gases de escape es alta (alrededor de 600 °C (1112 °F) durante la regeneración del DPF con la máquina aparcada o la regeneración de recuperación. El gas de escape caliente puede dañarle a usted o a otras personas.

- No haga funcionar nunca el motor en un lugar cerrado.
- Asegúrese de que no hay materiales inflamables alrededor del sistema de escape.
- No toque nunca un componente del sistema de escape caliente.
- No se sitúe nunca cerca o alrededor del tubo de escape de la máquina.

Acumulación de hollín del DPF

- Con el tiempo, el DPF acumula hollín en el filtro de hollín. El ordenador del motor supervisa el nivel de hollín en el DPF.
- Cuando se acumula suficiente hollín, el ordenador le informa de que es el momento de regenerar el filtro de partículas diésel.
- La regeneración del DPF es un proceso que calienta el DPF para convertir el hollín en ceniza.
- Además de los mensajes de advertencia, el ordenador reduce la potencia producida por el motor en distintos niveles de acumulación de hollín.

Mensajes de advertencia del motor—Acumulación de hollín

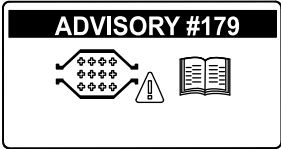
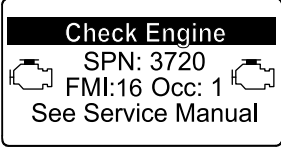
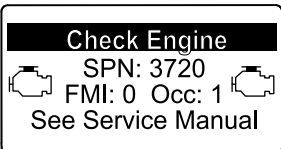
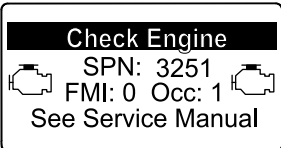
Nivel de indicación	Código de fallo	Potencia nominal del motor	Acción recomendada
Nivel 1: Advertencia del motor	 <p>Check Engine SPN: 3719 FMI:16 Occ: 1 See Service Manual</p> <p><small>g213866</small></p> <p>Figura 34 Comprobar el motor SPN 3719, FMI 16</p>	El ordenador reduce la potencia del motor un 85 %.	Realice una regeneración con la máquina aparcada lo antes posible, consulte Regeneración con la máquina aparcada (página 45) .
Nivel 2: Advertencia del motor	 <p>Check Engine SPN: 3719 FMI: 0 Occ: 1 See Service Manual</p> <p><small>g213867</small></p> <p>Figura 35 Comprobar el motor SPN 3719, FMI 0</p>	El ordenador reduce la potencia del motor un 50%.	Realice una regeneración de recuperación lo antes posible, consulte Regeneración de recuperación (página 48) .

Acumulación de ceniza del DPF

- La ceniza más ligera se descarga a través del sistema de escape; la ceniza más pesada se acumula en el filtro de hollín.
- La ceniza es un residuo del proceso de regeneración. Con el tiempo, el filtro de partículas diésel acumula ceniza que no se descarga con los gases de escape del motor.
- El ordenador del motor calcula la cantidad de ceniza acumulada en el DPF.
- Cuando se acumula suficiente ceniza, el ordenador del motor envía la información al InfoCenter en forma de aviso del sistema o de fallo del motor, para indicar la acumulación de ceniza en el DPF.


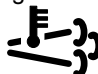
- El aviso y los fallos son indicaciones de que es el momento de revisar el DPF.
- Además de las advertencias, el ordenador reduce la potencia producida por el motor en distintos niveles de acumulación de ceniza.

Mensajes de aviso del InfoCenter y de advertencia del motor—Acumulación de ceniza

Nivel de indicación	Aviso o código de fallo	Reducción de la velocidad del motor	Potencia nominal del motor	Acción recomendada
Nivel 1: Aviso del motor	 <p style="text-align: center;">g213865</p> <p style="text-align: center;">Figura 36 Aviso n° 179</p>	Ninguno	100%	Notifique al departamento de servicio técnico que se ha mostrado el aviso n° 179 en el InfoCenter.
Nivel 2: Advertencia del motor	 <p style="text-align: center;">g213863</p> <p style="text-align: center;">Figura 37 Comprobar el motor SPN 3720, FMI 16</p>	Ninguno	El ordenador reduce la potencia del motor un 85 %.	Revise el DPF; consulte Mantenimiento del catalizador de oxidación diésel (DOC) y del filtro de hollín (página 64)
Nivel 3: Advertencia del motor	 <p style="text-align: center;">g213864</p> <p style="text-align: center;">Figura 38 Comprobar el motor SPN 3720, FMI 0</p>	Ninguno	El ordenador reduce la potencia del motor un 50%.	Revise el DPF; consulte Mantenimiento del catalizador de oxidación diésel (DOC) y del filtro de hollín (página 64)
Nivel 4: Advertencia del motor	 <p style="text-align: center;">g214715</p> <p style="text-align: center;">Figura 39 Comprobar el motor SPN 3251, FMI 0</p>	Velocidad del motor al par máximo + 200 rpm	El ordenador reduce la potencia del motor un 50%.	Revise el DPF; consulte Mantenimiento del catalizador de oxidación diésel (DOC) y del filtro de hollín (página 64)



Tipos de regeneración del filtro de partículas diésel

Tipos de regeneración del filtro de partículas diésel que se realizan mientras la máquina está en funcionamiento:

Tipo de regeneración	Condiciones de la regeneración de DPF	Descripción del funcionamiento del DPF
Regeneración pasiva	Se produce durante el funcionamiento normal de la máquina con velocidad del motor alta o carga alta del motor	<p>El InfoCenter no muestra ningún icono que indique la regeneración pasiva.</p> <p>Durante la regeneración pasiva, el DPF procesa los gases de escape a alta temperatura, oxidando las emisiones dañinas y quemando el hollín hasta convertirlo en ceniza.</p> <p>Consulte Regeneración pasiva del DPF (página 43).</p>
Regeneración de asistencia	Se produce como resultado de baja velocidad del motor, baja carga del motor o después de que el ordenador detecte una presión trasera en el DPF	<p>Cuando aparece el icono de regeneración de asistencia/restablecimiento  en el InfoCenter, se encuentra en curso una regeneración de asistencia.</p> <p>Durante la regeneración de asistencia, el ordenador controla el acelerador de admisión para aumentar la temperatura de los gases de escape, de modo que pueda producirse la regeneración de asistencia.</p> <p>Consulte Regeneración de asistencia del DPF (página 44).</p>
Regeneración de restablecimiento	<p>Se produce después de la regeneración de asistencia solo si el ordenador detecta que la regeneración de asistencia no ha reducido lo suficiente el nivel de hollín</p> <p>También se produce cada 100 horas, para restablecer las lecturas del sensor de línea de base</p>	<p>Cuando aparece el icono de regeneración de asistencia/restablecimiento  en el InfoCenter, se encuentra en curso una regeneración.</p> <p>Durante la regeneración de restablecimiento, el ordenador controla el acelerador de admisión y los inyectores de combustible para aumentar la temperatura de los gases de escape durante la regeneración.</p> <p>Consulte Regeneración de restablecimiento (página 44).</p>

Tipos de regeneración del filtro de partículas diésel que requieren que la máquina esté aparcada:

Tipos de regeneración del filtro de partículas diésel que requieren que la máquina esté aparcada: (cont'd.)

Tipo de regeneración	Condiciones de la regeneración de DPF	Descripción del funcionamiento del DPF
<p>Con la máquina aparcada</p>	<p>La acumulación de hollín se produce como resultado de un funcionamiento prolongado con el motor a baja velocidad o baja carga. También se puede producir como consecuencia del uso de un combustible o aceite incorrecto</p> <p>El ordenador detecta presión trasera debido a la acumulación de hollín y solicita que se realice una regeneración con la máquina aparcada</p>	<p>Cuando aparece el icono de regeneración con la máquina aparcada  en el InfoCenter, se solicita una regeneración.</p> <ul style="list-style-type: none"> • Realice una regeneración con la máquina aparcada lo antes posible para evitar que sea necesaria una regeneración de recuperación. • Una regeneración con la máquina aparcada tarda en realizarse entre 30 y 60 minutos. • El depósito debe disponer al menos de ¼ de combustible. • Debe aparcar la máquina para realizar la regeneración de recuperación. <p>Consulte Regeneración con la máquina aparcada (página 45).</p>
<p>Regeneración de recuperación</p>	<p>Se produce como resultado de seguir utilizando la máquina y de hacer caso omiso de las solicitudes de regeneración con la máquina aparcada, con lo que se añade más hollín cuando el DPF ya necesita que se realice una regeneración con la máquina aparcada</p>	<p>Cuando aparece el icono de regeneración de recuperación  en el InfoCenter, se solicita una regeneración de recuperación.</p> <p>Póngase en contacto con su Distribuidor Autorizado de Toro para que un técnico de servicio realice la regeneración de recuperación.</p> <ul style="list-style-type: none"> • Una regeneración de recuperación tarda en realizarse hasta 4 horas. • El depósito debe disponer como mínimo de la mitad de capacidad de combustible. • Debe aparcar la máquina para realizar la regeneración de recuperación. <p>Consulte Regeneración de recuperación (página 48).</p>

Regeneración pasiva del DPF

- La regeneración pasiva se produce como parte del funcionamiento normal del motor.
- Mientras se utiliza la máquina, accione el motor a la velocidad máxima cuando sea posible para fomentar la regeneración del DPF.

Regeneración de asistencia del DPF

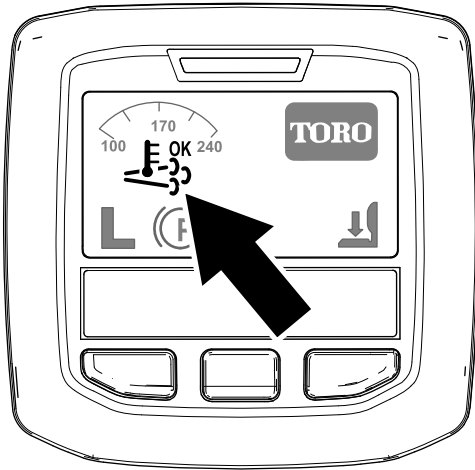



Figura 40

g214711

Icono de regeneración de asistencia/de restablecimiento

- Aparece el icono de regeneración de asistencia/restablecimiento en el InfoCenter (Figura 40).
- El ordenador asume el control del acelerador de admisión para aumentar la temperatura de los gases de escape del motor.
- Mientras se utiliza la máquina, accione el motor a la velocidad máxima cuando sea posible para fomentar la regeneración del DPF.

- Aparece el icono  en el InfoCenter mientras se está procesando la regeneración de asistencia.
- Siempre que sea posible, no apague el motor ni reduzca la velocidad del mismo mientras se está procesando la regeneración de asistencia.

Importante: Deje que la máquina finalice el proceso de regeneración de asistencia antes de apagar el motor.

Nota: La regeneración de asistencia acaba de

procesarse cuando desaparece el icono del InfoCenter.



Regeneración de restablecimiento

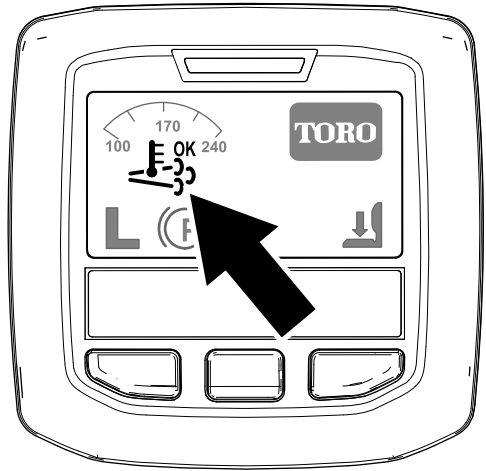


Figura 41

g214711

Icono de regeneración de asistencia/de restablecimiento

- Aparece el icono de regeneración de asistencia/restablecimiento en el InfoCenter (Figura 41).
- El ordenador asume el control del acelerador de admisión y cambia el funcionamiento de la inyección de combustible para aumentar la temperatura de los gases de escape del motor.

Importante: El icono de regeneración de asistencia/restablecimiento indica que la temperatura de los gases de escape descargados de la máquina pueden estar más calientes que durante el funcionamiento normal.

- Mientras se utiliza la máquina, accione el motor a la velocidad máxima cuando sea posible para fomentar la regeneración del DPF.

- Aparece el icono  en el InfoCenter mientras se está procesando la regeneración de restablecimiento.

- Siempre que sea posible, no apague el motor ni reduzca la velocidad del mismo mientras se está procesando la regeneración de restablecimiento.

Importante: Deje que la máquina finalice el proceso de regeneración de restablecimiento antes de apagar el motor.

Nota: La regeneración de restablecimiento acaba de procesarse cuando desaparece el icono



del InfoCenter.

Regeneración con la máquina aparcada

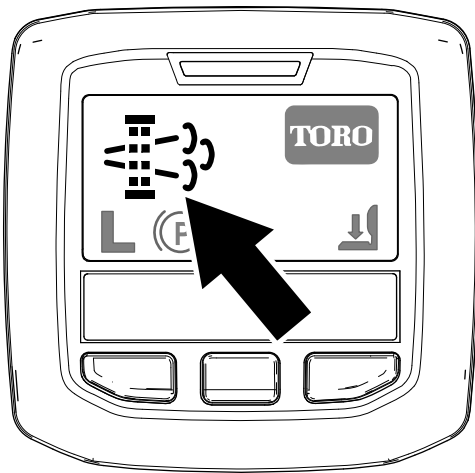


Figura 42

Icono de solicitud de regeneración con la máquina aparcada

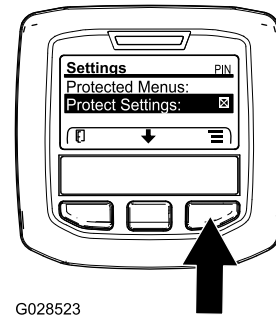
g214713

4. Asegúrese de que el control de tracción o las palancas de control del movimiento están en la posición de PUNTO MUERTO.
5. Si procede, baje las unidades de corte y apáguelas.
6. Accione el freno de estacionamiento.
7. Ajuste el acelerador a la posición de RALENTÍ bajo.

Realización de una regeneración con la máquina aparcada

Nota: Para obtener instrucciones sobre cómo desbloquear los menús protegidos, consulte [Acceso a los menús protegidos \(página 24\)](#).

1. Acceda al menú protegido y desbloquee el submenú de configuración protegido (Figura 44); consulte [Acceso a los menús protegidos \(página 24\)](#).



G028523

Figura 44

g028523

- El icono de regeneración con la máquina aparcada aparece en el InfoCenter (Figura 42).
- Si es necesario realizar la regeneración con la máquina aparcada, el InfoCenter muestra la advertencia del motor SPN 3719, FMI 16 (Figura 43) y el ordenador del motor reduce la potencia del motor al 85 %.

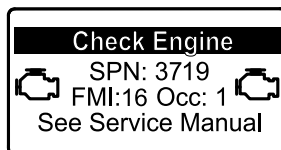


Figura 43

g213866

2. Desde el menú PRINCIPAL, pulse el botón central para desplazarse hacia abajo hasta el menú SERVICE (Servicio) y pulse el botón derecho para seleccionar la opción SERVICE (Servicio) (Figura 45).

Nota: El InfoCenter debe mostrar el indicador PIN en la esquina superior derecha de la pantalla.

Importante: Si no se realiza la regeneración con la máquina aparcada en un plazo de 2 horas, el ordenador del motor reduce la potencia del motor al 50 %.

- Una regeneración con la máquina aparcada tarda en realizarse entre 30 y 60 minutos.
- Si cuenta con la autorización de su empresa, necesita el código PIN para realizar el proceso de regeneración con la máquina aparcada.

Preparación para realizar una regeneración de recuperación o con la máquina aparcada

1. Asegúrese de que el depósito cuenta con al menos $\frac{1}{4}$ de combustible.
2. Lleve la máquina al exterior, a una zona alejada de materiales combustibles
3. Aparque la máquina en una superficie nivelada.

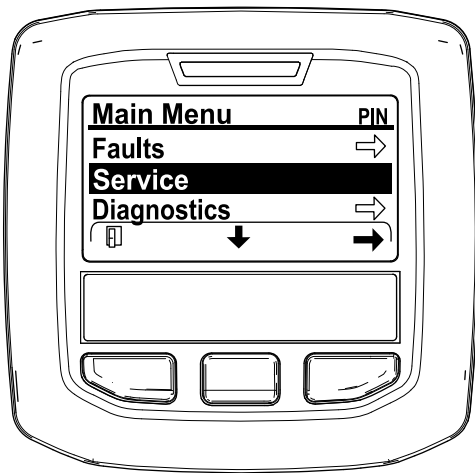


Figura 45

g212371

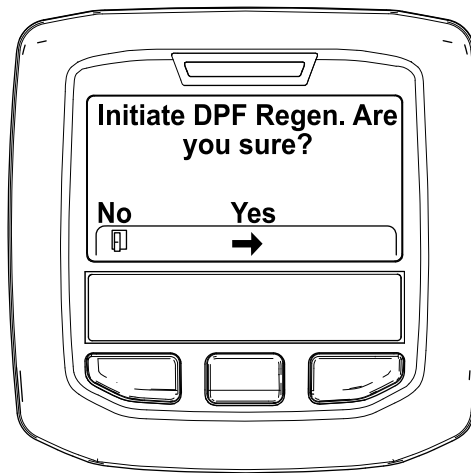


Figura 47

g212125

3. En el menú SERVICE (Servicio), pulse el botón del medio hasta que aparezcan las opciones de DPF REGENERATION (Regeneración de DPF) y pulse el botón derecho para seleccionar la opción DPF REGENERATION (Regeneración de DPF) (Figura 46).

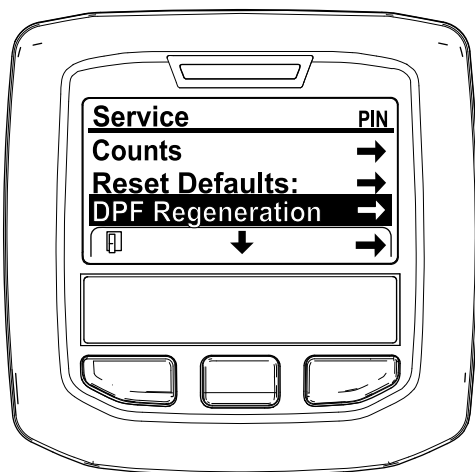



Figura 46

g212138

4. Cuando aparezca el mensaje "Initiate DPF Regen. Are you sure?" (Iniciar regeneración de DPF, ¿está seguro), pulse el botón central (Figura 47).

5. Si la temperatura del refrigerante se encuentra por debajo de 60 °C (140 °F) aparece el mensaje "Insure  is running and above 60C/140F" (Asegúrese de que está funcionando y por encima de 60 °C/140 °F). (Figura 48).

Observe la temperatura en la pantalla y accione la máquina a velocidad máxima hasta que la temperatura llegue a los 60 °C (140 °F) y, a continuación, pulse el botón central.

Nota: Si la temperatura del refrigerante se encuentra por encima de 60 °C (140 °F), se salta esta pantalla.

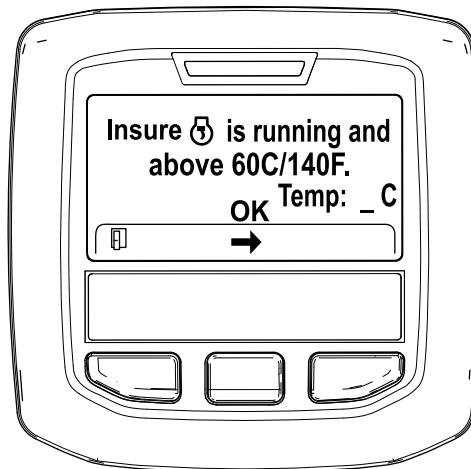


Figura 48

g211986

6. Mueva el control del acelerador en RALENTÍ BAJO y pulse el botón central (Figura 49).

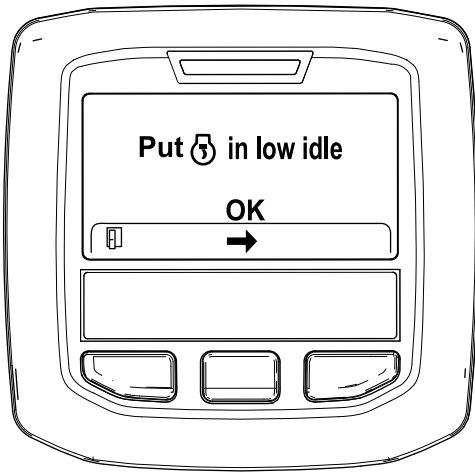


Figura 49

g212372



Figura 51

g212406

7. Aparecen los siguientes mensajes cuando comienza el proceso de regeneración con la máquina aparcada:

A. Se muestra el mensaje "Initiating DPF Regen." (Iniciando regeneración de DPF) (Figura 50).

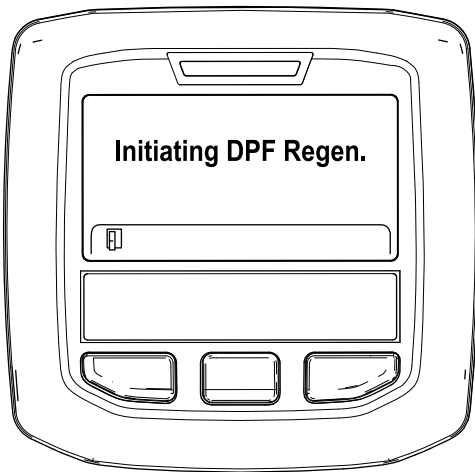


Figura 50

g212405

B. Se muestra el mensaje "Waiting on [DPF icon]" (Esperando) (Figura 51).

C. El ordenador determina si la regeneración se está realizando. En el InfoCenter se muestra uno de los siguientes mensajes:

- Si la regeneración se permite, aparece el mensaje "Regen Initiated. Allow up to 30 minutes for completion" (Regeneración iniciada, espere 30 minutos hasta que finalice) en el InfoCenter y debe esperar a que la máquina finalice el proceso de regeneración con la máquina aparcada (Figura 52).



Figura 52

g213424

- Si el ordenador del motor no permite el proceso de regeneración, aparece el mensaje "DPF Regen Not Allowed" (Regeneración de DPF no permitida) en el InfoCenter (Figura 53). Pulse el botón de la izquierda para salir a la pantalla de inicio.

Importante: Si no ha cumplido todos los requisitos de la regeneración o si han pasado menos de 50 horas desde

la última regeneración, aparece el mensaje “DPF Regen Not Allowed” (Regeneración de DPF no permitida).

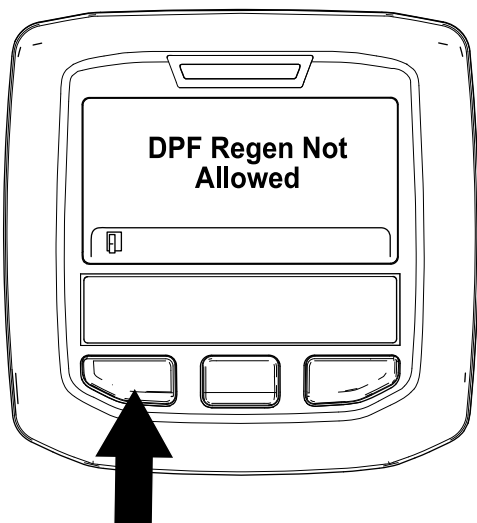


Figura 53

g212410

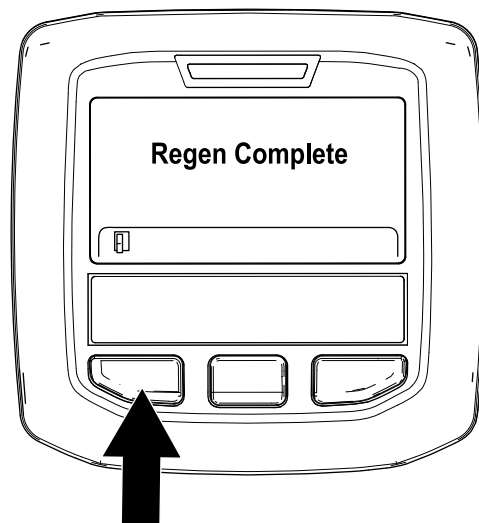
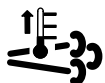


Figura 54

g212404

8. Mientras se está realizando la regeneración, el InfoCenter vuelve a la pantalla de inicio y muestra los siguientes iconos:



El motor está frío, espere.



El motor está templado, espere.



El motor está caliente, la regeneración está en proceso (porcentaje de finalización).

30%

9. La regeneración con la máquina aparcada ha finalizado cuando se muestra el mensaje “Regen Complete” (Regeneración completada) en el InfoCenter. Pulse el botón de la izquierda para salir a la pantalla de inicio (Figura 54).

Regeneración de recuperación

- Si hace caso omiso de la solicitud de una regeneración con la máquina aparcada (mostrada en el InfoCenter) y sigue utilizando la máquina, se acumula una cantidad crítica de hollín en el DPF.
- Si es necesario realizar una regeneración de recuperación, el InfoCenter muestra la advertencia del motor SPN 3719, FMI 16 (Figura 55) y el ordenador del motor reduce la potencia del motor al 85 %.

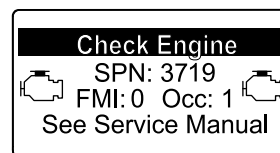


Figura 55

g213867

Importante: Si no se realiza la regeneración de recuperación en un plazo de 15 minutos, el ordenador del motor reduce la potencia del motor al 50 %.

- Realice una regeneración de recuperación siempre que haya pérdida de potencia del motor y no se pueda limpiar eficazmente el hollín del DPF con la regeneración con la máquina aparcada.
- Una regeneración de recuperación tarda en realizarse hasta 4 horas.
- Es necesario que el proceso de regeneración de recuperación lo realice un técnico del distribuidor; póngase en contacto con su Distribuidor Autorizado de Toro.

Uso del Interruptor de velocidad del motor

El interruptor de velocidad del motor permite cambiar la velocidad del motor de 2 maneras. Mediante golpecitos rápidos en el interruptor, la velocidad del motor puede ser aumentada o reducida en incrementos de 100 rpm. Si se mantiene presionado el interruptor, el motor pasa automáticamente a ralenti ALTO o BAJO, dependiendo del interruptor que se presione.


Ajuste de la velocidad de siega

Supervisor (menú Protegido)

Esta función permite que el supervisor establezca la velocidad máxima de siega (intervalo bajo), en incrementos de 50%, 75% o 100%.

Consulte en [Uso del InfoCenter \(página 21\)](#) el procedimiento de ajuste de la velocidad de siega.

Operador

Permite al operador ajustar la velocidad máxima de siega (intervalo bajo), dentro de los límites establecidos por el supervisor. Pulse el botón central (icono ) de la pantalla principal o de inicio del InfoCenter para ajustar la velocidad.

Nota: Al cambiar entre los intervalos alto y bajo, los ajustes se transfieren basados en el ajuste anterior. Los ajustes se reinician cuando se apaga la máquina.

Nota: Esta función también pueden utilizarse conjuntamente con el control de crucero.


Ajuste de la velocidad de transporte

Supervisor (menú Protegido)

Esta función permite que el supervisor establezca la velocidad máxima de transporte (en el intervalo alto), en incrementos de 50%, 75% o 100%.

Consulte en [Uso del InfoCenter \(página 21\)](#) el procedimiento de ajuste de la velocidad de transporte.

Operador

Esta función permite al operador ajustar la velocidad máxima de transporte (intervalo alto), dentro de los límites establecidos por el supervisor. Pulse el botón central (icono ) de la pantalla principal o de inicio del InfoCenter para ajustar la velocidad.

Nota: Al cambiar entre los intervalos alto y bajo, los ajustes se transfieren basados en el ajuste anterior. Los ajustes se reinician cuando se apaga la máquina.

Nota: Esta función también pueden utilizarse conjuntamente con el control de crucero.

Características de operación de la máquina

Practique la conducción de la máquina, porque tiene una transmisión hidrostática y sus características son diferentes de los mecanismos de muchas máquinas de mantenimiento de césped. Algunos puntos a tener en cuenta durante la operación de la unidad de tracción, la carcasa de corte u otros accesorios son la transmisión, la velocidad del motor, la carga sobre las cuchillas o sobre los componentes de otros accesorios, y la importancia de los frenos.

Con Smart Power™ de Toro, el operador no tiene que escuchar la velocidad del motor en condiciones pesadas. Smart Power evita que la máquina se atasque en césped pesado, al controlar automáticamente la velocidad de la máquina y optimizar el rendimiento de corte.

Los frenos se pueden utilizar para ayudar a girar la máquina. No obstante, utilícelos con cuidado, sobre todo en hierba blanda o húmeda, porque se puede desgarrar el césped accidentalmente. Otra ventaja de los frenos es la de mantener la tracción. Por ejemplo, en ciertas condiciones de pendiente, la rueda que está 'cuesta arriba' resbala y pierde la tracción. Si esto ocurre, pise el pedal correspondiente a esa rueda de forma gradual e intermitente hasta que la rueda que está 'cuesta arriba' deje de resbalar, aumentando así la tracción en la otra rueda.

La Tracción asistida es ahora automática y no requiere la intervención del operador. Si una rueda empieza a patinar, el caudal se divide automáticamente entre las ruedas delanteras y traseras para minimizar el patinaje y la pérdida de tracción.

Tenga un cuidado especial al utilizar la máquina en pendientes. Asegúrese de que el enganche del asiento está correctamente cerrado y que el cinturón de seguridad está abrochado. Conduzca lentamente y evite giros cerrados en pendientes para evitar vuelcos. La carcasa de corte debe bajarse cuando se conduce pendiente abajo para proporcionar un mayor control de dirección.

Antes de parar el motor, desengrane todos los controles y ponga el acelerador en LENTO. Al mover el acelerador a LENTO se reducen la velocidad del motor, el ruido y las vibraciones. Gire la llave a la posición de DESCONECTADO para parar el motor.

Antes de transportar la máquina, eleve las carcasas del cortacésped y fije los cierres de transporte (Figura 56).

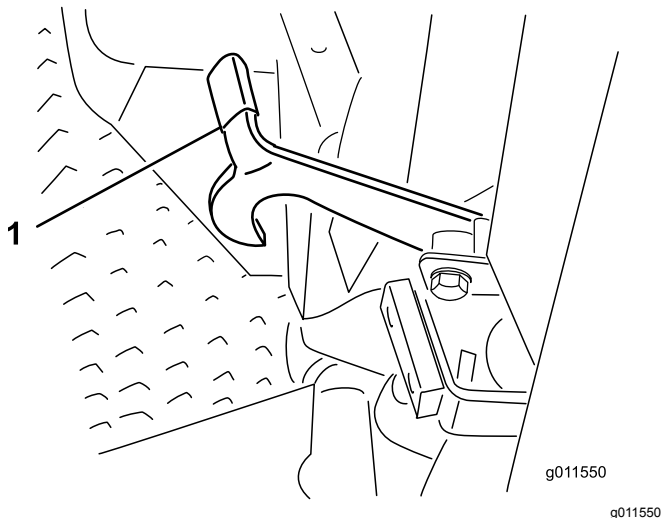


Figura 56

1. Cierre de transporte (carcasas laterales del cortacésped)

Consejos de operación

Uso de la máquina

- Arranque el motor y déjelo funcionar a velocidad de RALENTÍ MEDIO hasta que se caliente. Empuje la palanca del acelerador hacia adelante hasta que haga tope, levante las carcasas del cortacésped, quite el freno de estacionamiento, pise el pedal de tracción hacia adelante y conduzca con cuidado a un espacio abierto.
- Practique la conducción hacia adelante y hacia atrás, y el arranque y la parada de la máquina. Para parar, levante el pie del pedal de tracción y déjelo volver a PUNTO MUERTO, o pise el pedal de marcha atrás para parar.

Nota: Al bajar una pendiente en la máquina, posiblemente tenga que pisar el pedal de marcha atrás para parar.

- Siempre que sea posible, siga hacia arriba y hacia abajo en lugar de atravesar las pendientes. Las carcasas del cortacésped deben bajarse cuando se conduce pendiente abajo para tener un mayor control de la dirección. No intente girar la máquina en pendientes.
- Practique la conducción alrededor de obstáculos con las carcasas del cortacésped elevadas y bajadas. Tenga cuidado al conducir entre objetos para no dañar la máquina ni las carcasas del cortacésped.
- Siempre conduzca lentamente en terrenos irregulares.

- Si hay un obstáculo en su camino, eleve las carcasas del cortacésped para segar alrededor del mismo.
- Cuando transporte la máquina de una zona de trabajo a otra, eleve totalmente las carcasas del cortacésped, mueva el mando segar/transportar a la izquierda a la posición Transportar y ponga el acelerador en posición RÁPIDO.

Cambie los patrones de siega

Cambie los patrones de siega a menudo para minimizar los problemas de acabado por segar repetidamente en un solo sentido.

Contrapesos

El sistema de contrapeso mantiene una contrapresión hidráulica en los cilindros de elevación de la carcasa. Esta presión de contrapeso transfiere el peso de la carcasa de corte a las ruedas motrices para mejorar la tracción. La presión de contrapeso se ajusta en fábrica para proporcionar un equilibrio óptimo entre aspecto después del corte y tracción en la mayoría de las condiciones de césped. Una reducción del ajuste de contrapeso puede producir una mayor estabilidad en la carcasa de corte, pero puede reducir la tracción. Un aumento del ajuste de contrapeso puede aumentar la tracción, pero puede dar lugar a problemas con el aspecto después del corte. Consulte las instrucciones del *manual de mantenimiento* de la unidad de tracción si desea ajustar la presión de contrapeso.

Problemas con el aspecto después del corte

Consulte la Guía de solución de problemas con el aspecto después del corte disponible en www.Toro.com.

Técnicas de siega recomendadas

- Para empezar a cortar, engrane las carcasas del cortacésped y acérquese lentamente a la zona de siega. Cuando las carcasas delanteras del cortacésped entren en la zona de siega, baje las carcasas.
- Para lograr un corte en línea recta y un rayado profesional, deseable para algunas aplicaciones, busque un árbol u otro objeto distante y conduzca directamente hacia él.
- En cuanto las carcasas delanteras del cortacésped lleguen al borde de la zona de siega, eleve las carcasas y gire en forma de lágrima para alinearse rápidamente para la siguiente pasada.

- Las carcasas del cortacésped tienden a expulsar hierba hacia el lado izquierdo de la máquina. Si está siegando cerca de trampas de arena, es mejor segar en el sentido de las agujas del reloj para evitar expulsar recortes hacia la trampa.
- Se encuentran disponibles deflectores de mulching instalados con pernos para las carcasas del cortacésped. Los deflectores funcionan bien cuando el césped se siega regularmente, evitando cortar más de 25 mm de hierba en cada sesión de corte. Cuando se corta una cantidad excesiva de hierba con los deflectores de mulching instalados, el aspecto después del corte puede deteriorarse y se necesita más potencia para cortar la hierba. Los deflectores de mulching también funcionan bien cuando se trata de picar hojas en el otoño.

Siega cuando la hierba está seca

Siegue a última hora de la mañana para evitar el rocío, que hace que se agolpe la hierba, o a última hora de la tarde para evitar los daños que puede causar la luz solar directa en la hierba recién cortada y sensible.

Seleccione la altura de corte adecuada para las condiciones reinantes

Corte aproximadamente 25 mm, o no más de un tercio, de la hoja de hierba. Si la hierba es excepcionalmente densa y frondosa, es posible que tenga que elevar la altura de corte.

Siegue con cuchillas afiladas

Una cuchilla afilada corta limpiamente sin desgarrar o picar las hojas de hierba, que es lo que haría una cuchilla sin filo. Si se rasgan o se deshilachan, los bordes de las hojas se secarán, se retardará su crecimiento y se favorecerá la aparición de enfermedades. Asegúrese de que la cuchilla está en buen estado y de que la vela está completa.

Comprobación de la condición de la carcasa de corte

Asegúrese de que las cámaras de corte se encuentran en buen estado. Enderece cualquier componente de la cámara que esté doblado para asegurar un espacio correcto entre las puntas de la cuchilla y la cámara.

Mantenimiento de la máquina tras la siega

Después de segar, lave a fondo la máquina con una manguera de jardín sin boquilla para evitar la

contaminación y los daños en las juntas y los cojinetes por la presión excesiva del agua. Asegúrese de que el radiador y el enfriador de aceite se mantengan libres de suciedad y recortes de hierba. Después de limpiar la máquina, compruebe que no hay fugas de fluido hidráulico, o daños o desgaste en los componentes mecánicos e hidráulicos y compruebe que las cuchillas de las carcasas del cortacésped están afiladas.

Después del funcionamiento

Seguridad tras el funcionamiento

Seguridad en general

- Limpie la hierba y los residuos de las unidades de corte, las transmisiones, los silenciadores y el motor para prevenir incendios. Limpie cualquier aceite o combustible derramado.
- Cierre el combustible antes de almacenar o transportar la máquina, si fuera aplicable.
- Desengrane la transmisión al accesorio siempre que transporte la máquina o no la esté utilizando.
- Espere a que se enfríe el motor antes de guardar la máquina en un recinto cerrado.
- No guarde nunca la máquina o un recipiente de combustible cerca de una llama desnuda, chispa o llama piloto, por ejemplo en un calentador de agua u otro electrodoméstico.

Cómo empujar o remolcar la máquina

En una emergencia, la máquina puede ser movida hacia adelante accionando la válvula auxiliar de la bomba hidráulica de desplazamiento variable y empujando o remolcando la máquina.

Importante: No empuje ni remolque la máquina a más de entre 3 y 4,8 km/h, porque puede dañarse el sistema de transmisión interno. Las válvulas de alivio debe estar abiertas antes de empujar o remolcar la máquina.

1. Levante el asiento y localice las válvulas de desvío, que están situadas debajo de la parte delantera del depósito de combustible (Figura 57).

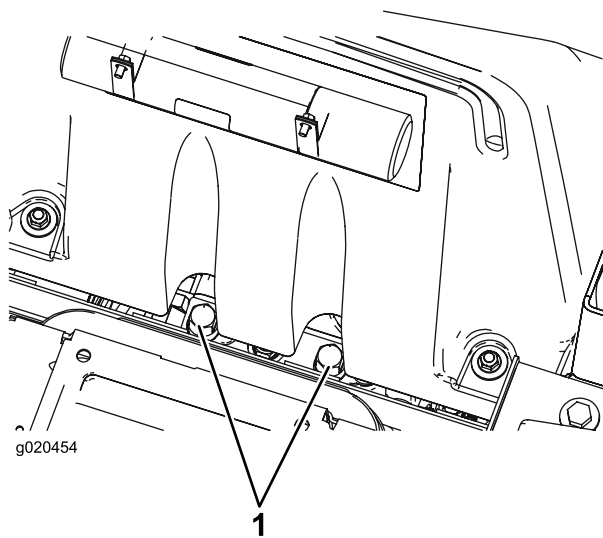


Figura 57

1. Válvula de desvío (2)

2. Gire cada válvula 3 vueltas en sentido antihorario para abrirla y dejar pasar el aceite internamente.

Nota: No abrir más de 3 vueltas. Puesto que el aceite se desvía, la máquina puede ser movida lentamente sin dañar la transmisión.

3. Cierre las válvulas de desvío antes de arrancar el motor.
4. Apriete a 70 N·m para cerrar la válvula.

Importante: Para empujar o remolcar la máquina en marcha atrás, es necesario desactivar la válvula de retención del colector de transmisión a cuatro ruedas. Para desactivar la válvula auxiliar, conecte un conjunto de manguera – 1 manguera (Pieza N° 95-8843, 2 acoplamientos (Pieza N° 950985), y 2 acoplamientos hidráulicos (Pieza N° 340-77) al punto de prueba de presión de tracción en marcha atrás, situado en el hidrostato, y al punto situado entre los puntos M8 y P2 del colector de tracción trasera, situado detrás del neumático delantero.

Ubicación de los puntos de apoyo del gato

Existen puntos de apoyo para gatos en la parte delantera y en la parte trasera de la máquina.

⚠ ADVERTENCIA

Utilice siempre soportes fijos. No confíe en un gato o un polipasto para sujetar la máquina.

- En el bastidor, en el interior de cada rueda motriz delantera.
- En el centro del eje trasero

Transporte de la máquina

- Tenga cuidado al cargar o descargar la máquina en/desde un remolque o un camión.
- Utilice rampas de ancho completo para cargar la máquina en un remolque o un camión.
- Amarre la máquina firmemente con correas, cadenas, cables o cuerdas. Tanto las correas delanteras como las traseras deben orientarse hacia abajo y hacia fuera respecto a la máquina.

Ubicación de los puntos de amarre

Existen puntos de amarre en las partes delantera y trasera de la máquina (Figura 58).

Nota: Utilice correas con homologación DOT de las características apropiadas en las cuatro esquinas para amarrar la máquina.

- 2 en la parte delantera de la plataforma del operador
- Parachoques trasero

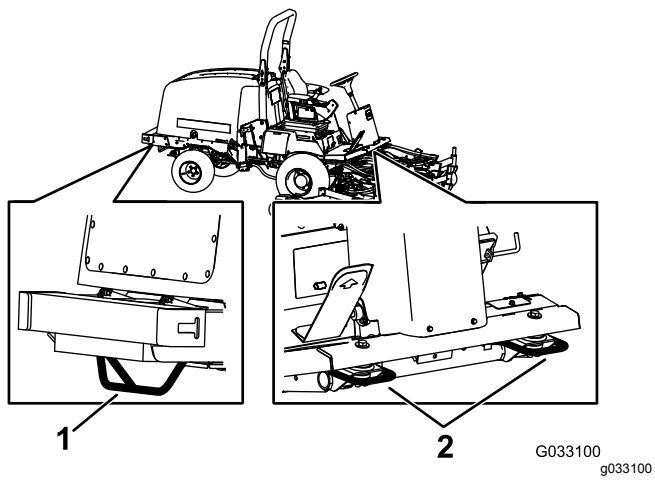


Figura 58

1. Punto de amarre trasero 2. Puntos de amarre delantero
-

Mantenimiento

Importante: Consulte en el manual del operador del motor procedimientos adicionales de mantenimiento.

Nota: Para descargar una copia gratuita del esquema eléctrico o hidráulico, visite www.toro.com y busque su máquina en el enlace Manuales de la página de inicio.

Nota: Los lados derecho e izquierdo de la máquina se determinan desde la posición normal del operador.

Calendario recomendado de mantenimiento

Intervalo de mantenimiento y servicio	Procedimiento de mantenimiento
Después de la primera hora	<ul style="list-style-type: none"> • Apriete las tuercas de las ruedas.
Después de las primeras 10 horas	<ul style="list-style-type: none"> • Apriete las tuercas de las ruedas. • Compruebe la tensión de la correa del alternador. • Compruebe la tensión de la correa del compresor. • Compruebe la tensión de la correa de transmisión de la cuchilla.
Después de las primeras 50 horas	<ul style="list-style-type: none"> • Cambie el aceite de motor y el filtro.
Después de las primeras 200 horas	<ul style="list-style-type: none"> • Cambie el aceite del engranaje planetario delantero. • Cambie el aceite del eje trasero. • Cambie los filtros hidráulicos.
Cada vez que se utilice o diariamente	<ul style="list-style-type: none"> • Compruebe la presión de los neumáticos. • Compruebe los interruptores de seguridad. • Compruebe el nivel de aceite del motor. • Drene la agua y otros contaminantes del filtro de combustible/separador de agua a diario. • Compruebe el nivel de refrigerante. • Compruebe el nivel de fluido hidráulico. • Limpie cualquier suciedad o residuo del compartimento del motor, el radiador y del enfriador de aceite. • Compruebe el funcionamiento del interruptor de seguridad.
Cada 25 horas	<ul style="list-style-type: none"> • Compruebe el nivel de electrolito. (Si la máquina está almacenada, compruébelo cada 30 días)
Cada 50 horas	<ul style="list-style-type: none"> • Lubrique todos los cojinetes y los casquillos. • Compruebe la tensión de la correa de transmisión de la cuchilla.
Cada 100 horas	<ul style="list-style-type: none"> • Inspeccione las mangueras y las abrazaderas del sistema de refrigeración. • Compruebe la tensión de la correa del alternador. • Compruebe la tensión de la correa del compresor.
Cada 200 horas	<ul style="list-style-type: none"> • Apriete las tuercas de las ruedas.
Cada 250 horas	<ul style="list-style-type: none"> • Cambie el aceite de motor y el filtro. • Limpie los filtros de aire de la cabina y cámbielos si están rotos o excesivamente sucios. • Limpie el conjunto del aire acondicionado (más a menudo en condiciones de mucho polvo o suciedad)

Intervalo de mantenimiento y servicio	Procedimiento de mantenimiento
Cada 400 horas	<ul style="list-style-type: none"> • Compruebe el aceite de la transmisión planetaria (compruébelo también si se observan fugas externas). • Compruebe que no haya holgura de las transmisiones planetarias. • Compruebe el lubricante del eje trasero. • Compruebe el lubricante de la caja de engranajes del eje trasero. • Revise el limpiador de aire (antes si el indicador se ve rojo, y más a menudo en condiciones de mucho polvo o suciedad). • Sustituya el cartucho del filtro de combustible. • Cambie el filtro de combustible del motor. • Inspeccione los tubos de combustible y sus conexiones.
Cada 500 horas	<ul style="list-style-type: none"> • Engrase los cojinetes del eje trasero.
Cada 800 horas	<ul style="list-style-type: none"> • Cambie el aceite del engranaje planetario delantero o cada año, lo que ocurra primero. • Cambie el aceite del eje trasero. • Compruebe la convergencia de las ruedas traseras. • Inspeccione la correa de transmisión de las cuchillas. • Cambie el fluido hidráulico. • Cambie los filtros hidráulicos. • Inspeccione el amortiguador de las carcasas laterales del cortacésped. • Inspeccione los conjuntos de rueda giratoria de la carcasa de corte.
Cada 1000 horas	<ul style="list-style-type: none"> • Drene y limpie el depósito de combustible. • Compruebe y ajuste la holgura de las válvulas.
Cada 6000 horas	<ul style="list-style-type: none"> • Desmonte, limpie y monte el filtro de hollín del DPF, o bien limpie el filtro de hollín si se muestran los códigos de fallo SPN 3720 FMI 16, SPN 3720 FMI 0 o SPN 3720 FMI 16 en el InfoCenter.
Cada 2 años	<ul style="list-style-type: none"> • Drene y limpie el depósito de combustible. • Drene el sistema de refrigeración y cambie el aceite. • Cambie las mangueras móviles.

▲ CUIDADO

Si deja la llave en el interruptor de encendido, alguien podría arrancar el motor accidentalmente y causar lesiones graves a usted o a otras personas.

Retire la llave de contacto antes de realizar cualquier operación de mantenimiento.

Lista de comprobación – mantenimiento diario

Duplique esta página para su uso rutinario.

Elemento a comprobar	Para la semana de:						
	Lunes	Martes	Miércoles	Jueves	Viernes	Sábado	Domingo
Compruebe el funcionamiento de los interruptores de seguridad.							
Compruebe el funcionamiento de los frenos.							
Compruebe el nivel de aceite del motor.							
Compruebe el nivel de fluido del sistema de refrigeración.							
Drene el separador de agua/combustible.							
Compruebe el filtro de aire, la tapa del filtro y la válvula de alivio							
Compruebe que no hay ruidos extraños en el motor. ²							
Compruebe que el radiador y la rejilla están libres de residuos							
Compruebe que no hay ruidos extraños de operación.							
Compruebe el nivel de aceite del sistema hidráulico.							
Compruebe que las mangueras hidráulicas no están dañadas.							
Compruebe que no hay fugas de fluidos.							
Compruebe el nivel de combustible.							
Compruebe la presión de los neumáticos.							
Compruebe la operación de los instrumentos.							
Compruebe el ajuste de altura de corte.							
Lubrique todos los engrasadores. ²							
Retoque la pintura dañada.							

¹Compruebe la bujía y las boquillas de los inyectores en caso de dificultad para arrancar, exceso de humo o funcionamiento irregular.

²Inmediatamente **después de cada** lavado, aunque no corresponda a los intervalos citados.

Importante: Consulte en el manual del operador del motor procedimientos adicionales de mantenimiento.

Anotación para áreas problemáticas:

Anotación para áreas problemáticas: (cont'd.)

Inspección realizada por:		
Elemento	Fecha	Información

Tabla de intervalos de servicio

**GROUNDMASTER 4010, MODEL 30635 & 30636
QUICK REFERENCE AID**

CHECK/SERVICE (DAILY)

1. ENGINE OIL LEVEL	8. AIR CLEANER
2. HYDRAULIC FLUID LEVEL	9. BRAKE FUNCTION
3. ENGINE COOLANT LEVEL	10. INTERLOCK SYSTEM
4. FUEL - DIESEL ONLY	11. TIRE PRESSURE - 25 PSI/1.70 BAR
5. FUEL/WATER SEPARATOR	12. GREASE POINTS (6)
6. FAN BELT TENSION	SEE OPERATOR'S MANUAL FOR
7. RADIATOR SCREEN	50 HR INTERVAL GREASE POINTS.

SPECIFICATIONS/CHANGE INTERVALS

SEE OPERATOR'S MANUAL FOR INITIAL CHANGES.	FLUID TYPE		CAPACITY	CHANGE INTERVAL		FILTER PART NO.
				FLUID	FILTER	
ENGINE OIL	30635	15W-40, CI-4	6 QUARTS	250 HOURS	250 HOURS	125-7025 (A)
	30636	15W-40, CJ-4				75-1310 (B)
HYDRAULIC FLUID	ISO VG 46/68		7.75 GALLONS	800 HOURS	800 HOURS	94-2621 (C)
HYDRAULIC BREATHER					800 HRS/YRLY	115-9793 (D)
PRIMARY AIR FILTER					SEE SERVICE INDICATOR	108-3814 (E)
SAFETY AIR FILTER					SEE OPERATORS MANUAL	108-3816 (F)
FUEL SYSTEM	> 32 F	NO. 2 DIESEL	21 GALLONS	800 HOURS DRAIN/FLUSH	400 HOURS/YEARLY	30635 110-9049 (G)
		NO. 1 DIESEL				30636 125-2915 (H)
	< 32 F					30636 125-8752 (I)
REAR AXLE	85W-140		80 OUNCES	800 HOURS		110-4812 BREATHER (L)
PLANETARY DRIVE	85W-140		22 OUNCES	800 HOURS		
ENGINE COOLANT	50% WATER 50% ETHYL GLYCOL		14.5 QUARTS	DRAIN & FLUSH EVERY 2 YRS.		

130-6046

Figura 59

decal130-6046

Procedimientos previos al mantenimiento

otros fabricantes podrían ser peligrosos, y su uso podría invalidar la garantía del producto.

Seguridad – Pre-Mantenimiento

- Mantenga todas las piezas en buen estado de funcionamiento y todos los herrajes bien apretados, sobre todo los accesorios de las cuchillas. Sustituya cualquier pegatina desgastada o deteriorada.
- No permita jamás que la máquina sea revisada o reparada por personal no debidamente formado.
- Antes de ajustar, limpiar o reparar la máquina, siga estos pasos:
 1. Ponga la máquina en una superficie nivelada.
 2. Desengrane las transmisiones.
 3. Baje las unidades de corte.
 4. Mueva el pedal de tracción a la posición de PUNTO MUERTO.
 5. Ponga el freno de estacionamiento.
 6. Ponga el mando del acelerador en la posición de RALENTÍ BAJO.
 7. Apague el motor y retire la llave.
 8. Espere a que se detengan todas las piezas en movimiento.
- Siempre que aparque o almacene la máquina, o la deje sin atender, baje las unidades de corte, a menos que utilice un bloqueo mecánico positivo.
- Si es posible, no realice tareas de mantenimiento en la máquina con el motor en marcha. Si debe mantener el motor en marcha al realizar tareas de mantenimiento en la máquina, mantenga las manos, los pies, otras partes del cuerpo y prendas de vestir alejadas de todas las partes móviles, el área de descarga y la parte baja del cortacésped.
- No toque partes de la máquina o de un accesorio que pueda estar caliente debido al uso. Deje que se enfríen todos los componentes antes de realizar cualquier operación de mantenimiento, ajuste o revisión.
- Utilice soportes fijos para apoyar la máquina o sus componentes cuando sea necesario.
- Alivie con cuidado la tensión de aquellos componentes que tengan energía almacenada.
- Si se requieren reparaciones importantes o si usted necesita ayuda, póngase en contacto con un Distribuidor Autorizado Toro.
- Utilice solamente piezas y accesorios genuinos Toro. Las piezas de repuesto y accesorios de

Preparación de la máquina para el mantenimiento

1. Asegúrese de que la TDF está desengranada.
2. Aparque la máquina en una superficie nivelada.
3. Ponga el freno de estacionamiento.
4. Baje la(s) carcasa(s) de corte si es necesario.
5. Apague el motor y espere a que se detengan todas las piezas en movimiento.
6. Gire la llave de contacto a la posición de DESCONECTADO y retírela.
7. Deje que los componentes de la máquina se enfríen antes de realizar el mantenimiento.

Retirada del capó

1. Desenganche y levante el capó.
2. Retire el pasador que fija el pivote del capó a los soportes (Figura 60).

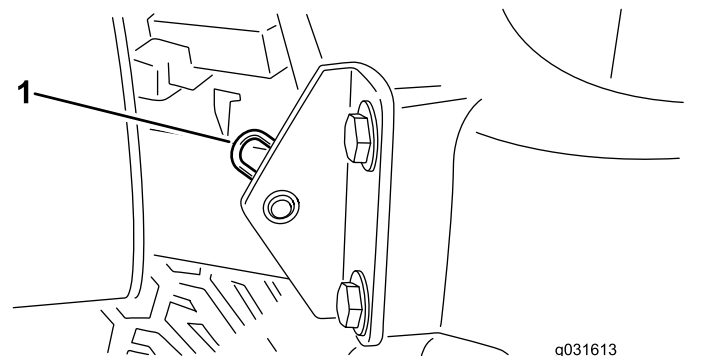


Figura 60

1. Chaveta

3. Deslice el capó hacia la derecha, levante el otro lado y tire para liberarlo de los soportes.

Nota: Para volver a colocar el capó, siga este procedimiento en orden inverso.

Lubricación

Engrasado de cojinetes y casquillos

Intervalo de mantenimiento: Cada 50 horas—Lubrique todos los cojinetes y los casquillos.

Cada 500 horas/Cada año (lo que ocurra primero)

La máquina tiene engrasadores que deben ser lubricados regularmente con grasa de litio N° 2. Además, engrase la máquina inmediatamente después de cada lavado.

Los puntos de engrase y las cantidades necesarias son:

Unidad de tracción

- Cojinetes del eje de pivote del pedal de freno (2) (Figura 61)
- Casquillos de los pivotes de los ejes delantero y trasero (2) (Figura 62).
- Rótulas de los cilindros de dirección (2) (Figura 63)
- Rótulas de las barras de acoplamiento (2) (Figura 63)
- Casquillos de los pivotes de dirección (2) (Figura 63).

El punto de engrase superior del pivote de dirección debe lubricarse solamente cada año (2 aplicaciones).

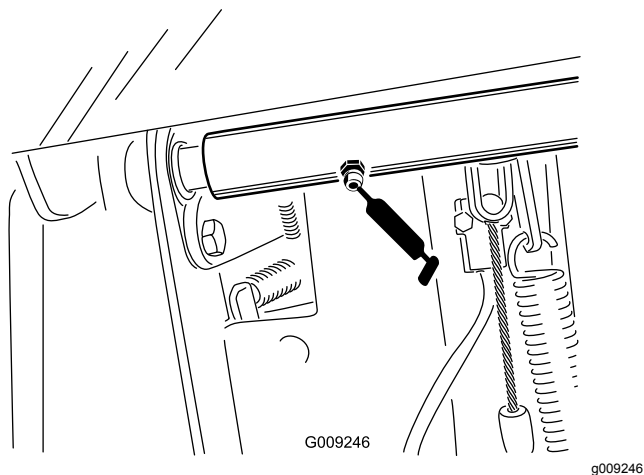


Figura 61

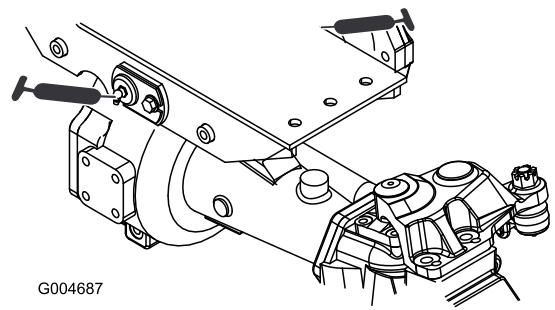


Figura 62

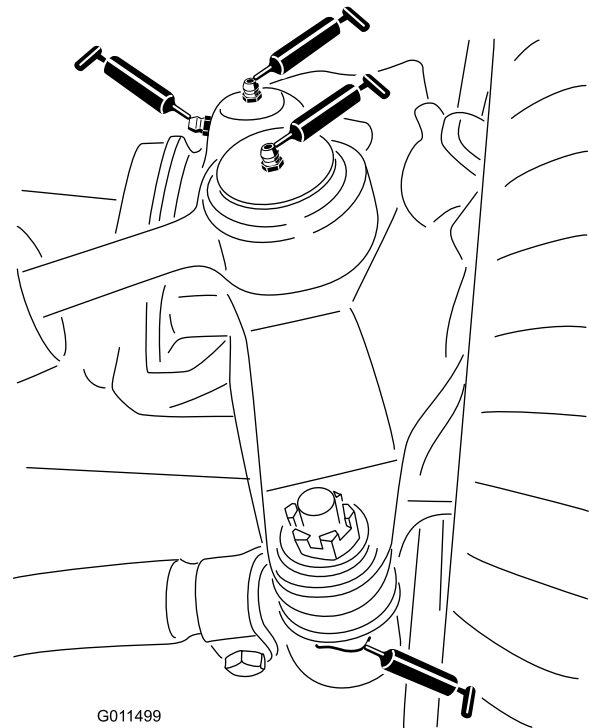


Figura 63

Carcasa delantera del cortacésped

- 2 casquillos del eje de la horquilla de la rueda giratoria (Figura 64)
- Cojinetes de eje (3) (situados debajo de la polea) (Figura 65).
- Casquillos del pivote del brazo tensor (2) (Figura 65)

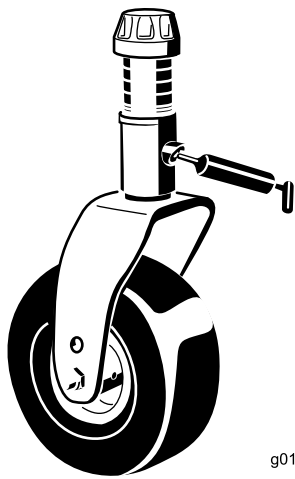
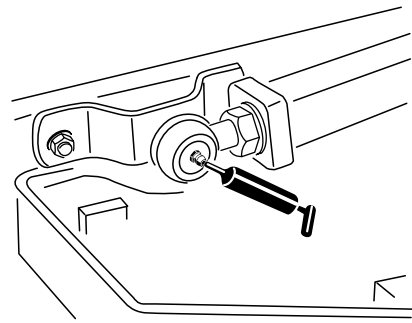


Figura 64

g011557

g011557



g011551

Figura 67

g011551

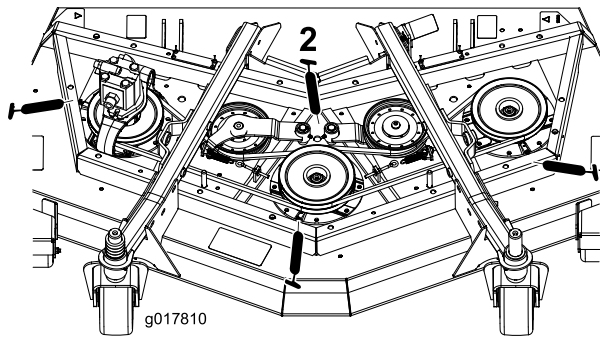


Figura 65

g017810

g017810

Conjuntos de elevación delanteros

- Casquillos de los cilindros de los brazos de elevación (2 en cada lado) (Figura 66)
- 2 rótulas de los brazos de elevación (Figura 67)

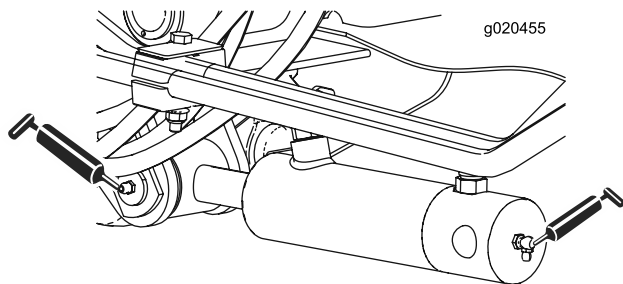


Figura 66

g020455

g020455

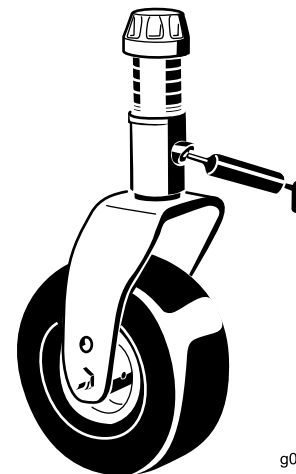


Figura 68

g011557

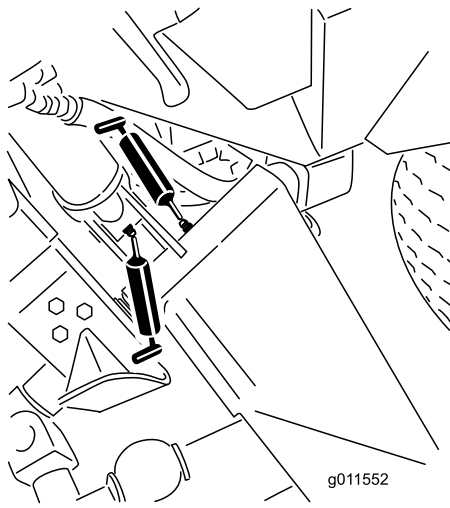
g011557

Carcasas laterales del cortacésped

- Casquillo del eje de la horquilla de la rueda giratoria (1) (Figura 68)
- Cojinetes del eje de la cuchilla — situados debajo de la polea (2 en cada lado)
- Casquillo del pivote del brazo tensor — situado en el brazo tensor (1)

Conjuntos de elevación laterales

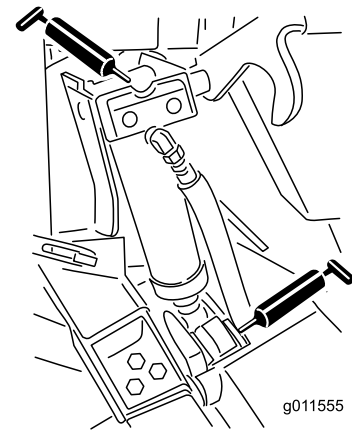
- 6 casquillos de brazos de elevación principales (Figura 69 y Figura 70)
- 2 casquillos de pivote de leva acodada (Figura 71)
- 4 casquillos de los brazos traseros (Figura 71)
- 4 casquillos de los cilindros de elevación (Figura 72)



g011552

Figura 69

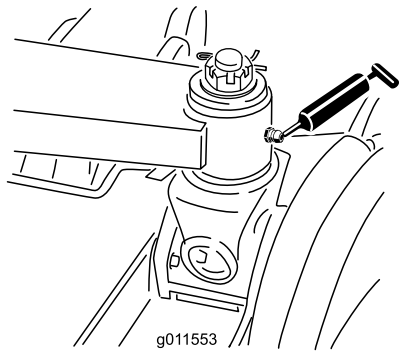
g011552



g011555

Figura 72

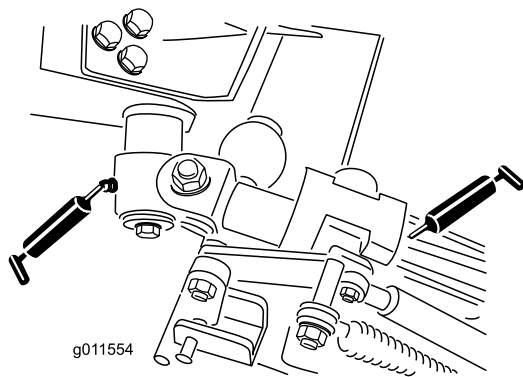
g011555



g011553

Figura 70

g011553



g011554

Figura 71

g011554

Mantenimiento del motor

Seguridad del motor

Apague el motor antes de comprobar el aceite o añadir aceite al cárter.

Mantenimiento del aceite de motor

Especificación del aceite

Utilice aceite de motor de alta calidad y bajo contenido en ceniza que cumpla o supere las especificaciones siguientes:

- Categoría de servicio API CJ-4 o superior
- Categoría de servicio ACEA E6
- Categoría de servicio JASO DH-2

Importante: El uso de un aceite del motor que no sea API CJ-4 o superior, ACEA E6 o JASO DH-2 puede hacer que el filtro de partículas diésel se obstruya o que se produzcan daños en el motor.

Utilice el siguiente grado de viscosidad de aceite del motor:

- Aceite preferido: SAE 15W-40 (por encima de los 0 °F)
- Aceite alternativo: SAE 10W-30 o 5W-30 (todas las temperaturas)

Su Distribuidor Autorizado de Toro dispone de aceite para motores Toro Premium, de viscosidad 15W-40 o 10W-30. Consulte los números de pieza en el catálogo de piezas.

Comprobación del nivel de aceite del motor

Intervalo de mantenimiento: Cada vez que se utilice o diariamente

El motor se suministra con aceite en el cárter; no obstante, debe comprobarse el nivel de aceite antes y después de arrancar el motor por primera vez.

Importante: Compruebe el aceite del motor cada día. Si el nivel del aceite está en o por debajo de la marca Lleno de la varilla, el aceite del motor puede diluirse con combustible;

Si el nivel del aceite está por encima de la marca Lleno de la varilla, cambie el aceite del motor.

El mejor momento para comprobar el aceite del motor es cuando el motor está frío, antes de arrancarlo al principio de la jornada. Si ya se ha arrancado, deje

que el aceite se drene al cárter durante al menos 10 minutos antes de comprobar el nivel. Si el nivel del aceite está en o por debajo de la marca "Add" (Añadir) de la varilla, añada aceite hasta que el nivel llegue a la marca "Full" (Lleno). **No llene el motor con demasiado aceite.**

Importante: Mantenga el nivel del aceite del motor entre los límites superior e inferior en el indicador de la varilla; el motor puede fallar si se acciona con aceite insuficiente o en exceso.

1. Aparque la máquina en una superficie nivelada.
2. Compruebe el nivel de aceite del motor (Figura 73).

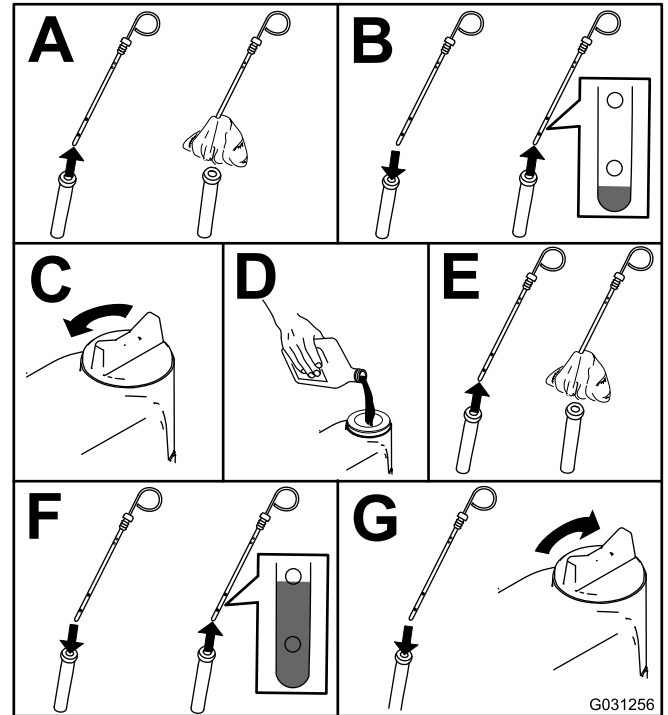


Figura 73

Nota: Cuando cambie a un aceite diferente, drene todo el aceite antiguo del cárter antes de añadir aceite nuevo.

Capacidad de aceite del cárter

Aproximadamente 5,7 litros con el filtro.

Cambio del aceite de motor y el filtro

Intervalo de mantenimiento: Después de las primeras 50 horas

Cada 250 horas

1. Arranque el motor y déjelo funcionar durante unos cinco minutos para que el aceite se caliente.

2. Con la máquina aparcada sobre una superficie nivelada, apague el motor, retire la llave y espere a que se detengan todas las piezas en movimiento antes de abandonar el puesto del operador.
3. Cambie el aceite del motor y el filtro (Figura 74).

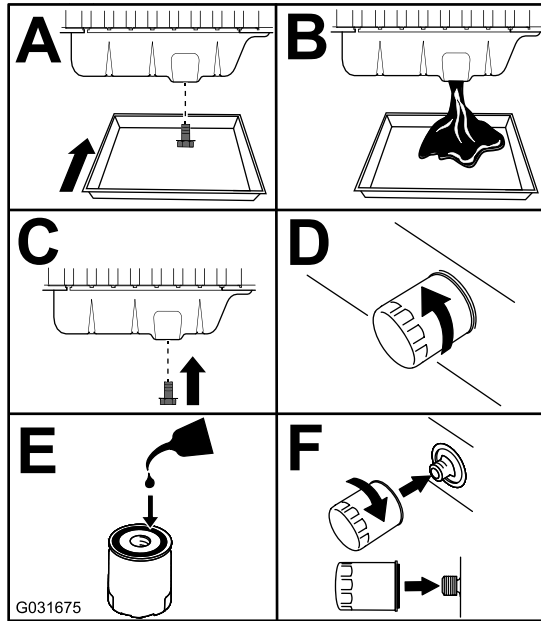


Figura 74

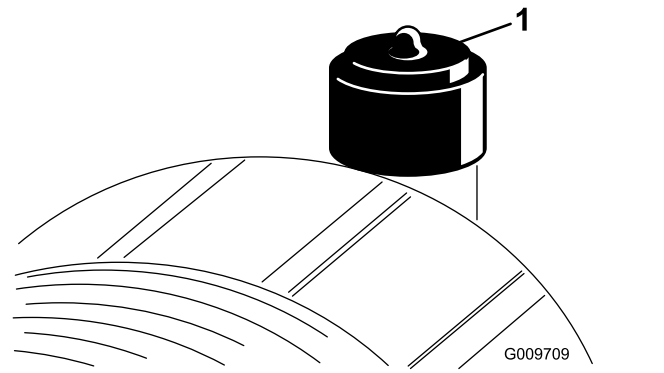


Figura 75

1. Indicador del limpiador de aire

Importante: Asegúrese de que la tapa está bien asentada y que hace un buen sello con la carcasa del limpiador de aire.

1. Cambie el limpiador de aire (Figura 76).

4. Añada aceite al cárter.

Mantenimiento del limpiador de aire

Intervalo de mantenimiento: Cada 400 horas

Inspeccione la carcasa del limpiador de aire en busca de daños que pudieran causar una fuga de aire. Cámbielo si está dañado. Compruebe todo el sistema de admisión en busca de fugas, daños o abrazaderas sueltas.

Revise el filtro del limpiador de aire únicamente cuando el indicador de mantenimiento (Figura 75) lo requiera. El cambiar el filtro antes de que sea necesario sólo aumenta la posibilidad de que entre suciedad en el motor al retirar el filtro.

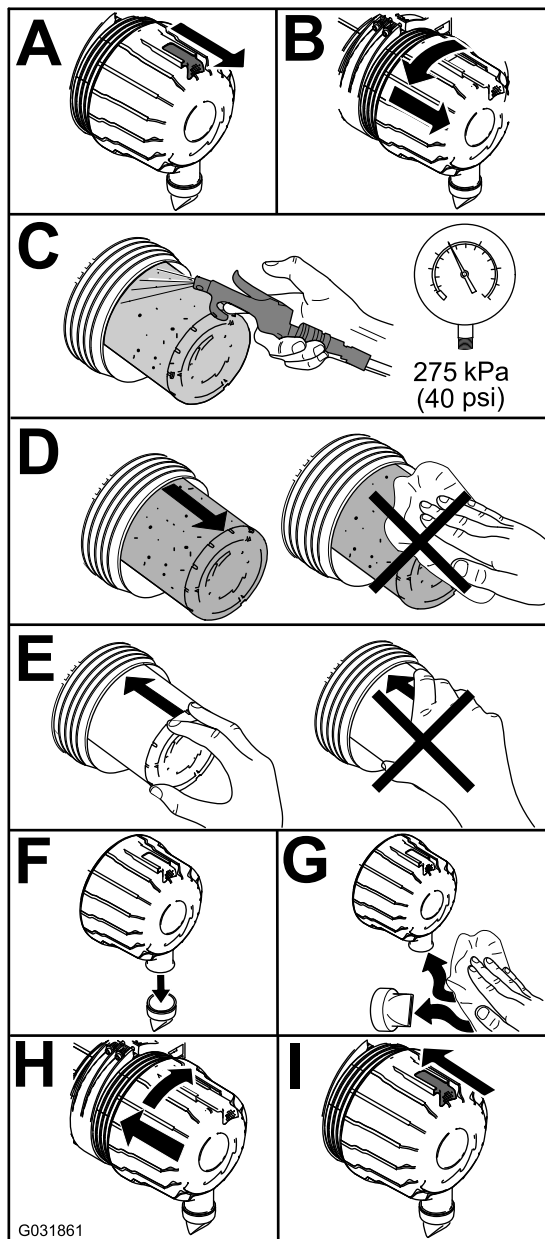


Figura 76

Nota: No limpie el elemento usado porque puede dañarse el medio filtrante.

Importante: No intente nunca limpiar el filtro de seguridad (Figura 77). Sustituya el filtro de seguridad después de cada tres revisiones del filtro primario.

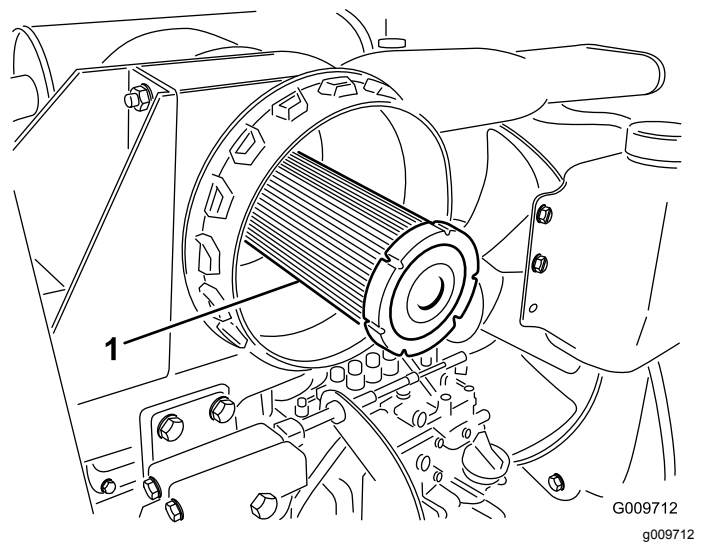


Figura 77

1. Filtro de seguridad del limpiador de aire
2. Reinicie el indicador (Figura 75) si se ve rojo.

Mantenimiento del catalizador de oxidación diésel (DOC) y del filtro de hollín

Intervalo de mantenimiento: Cada 6000 horas o bien limpie el filtro de hollín si se muestran los códigos de fallo SPN 3720 FMI 16, SPN 3720 FMI 0 o SPN 3720 FMI 16 en el InfoCenter.

- Si se muestra el AVISO 179 en el InfoCenter, the DPF se acerca al punto recomendado para revisar el catalizador de oxidación diésel y del filtro de hollín.

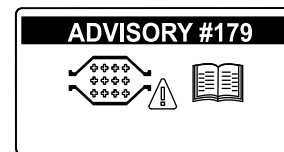


Figura 78

- Si se muestran los fallos CHECK ENGINE SPN 3251 FMI 0 (Comprobar motor spn 3251 fmi 0), CHECK ENGINE SPN 3720 FMI 0 (Comprobar motor spn 3720 fmi 0) o CHECK ENGINE SPN 3720 FMI 16 (Comprobar motor spn 3720 fmi 16) en el InfoCenter (Figura 79), limpie el filtro de hollín siguiendo los pasos indicados a continuación:

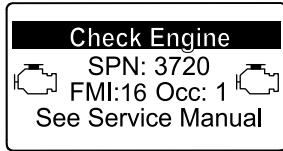
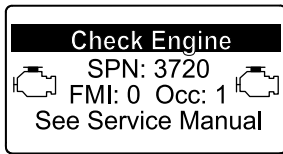
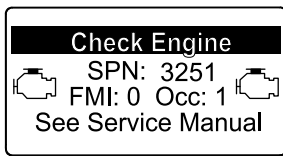


Figura 79

g214715

g213864

g213863

Mantenimiento del sistema de combustible

Mantenimiento del separador de agua

Intervalo de mantenimiento: Cada vez que se utilice o diariamente—Drene la agua y otros contaminantes del filtro de combustible/separador de agua a diario.

Cada 400 horas—Sustituya el cartucho del filtro de combustible.

Realice el mantenimiento del separador de agua, según se muestra en [Figura 80](#).

1. Consulte la sección sobre Motor en el *Manual de mantenimiento* para obtener información sobre el montaje y el desmontaje del catalizador de oxidación diésel y el filtro de hollín del DPF.
2. Consulte a su Distribuidor Autorizado Toro si desea más información sobre el mantenimiento o las piezas de sustitución del catalizador de oxidación diésel o el filtro de hollín.
3. Póngase en contacto con su Distribuidor Autorizado de Toro para que restablezcan la ECU del motor después de instalar un DPF limpio.

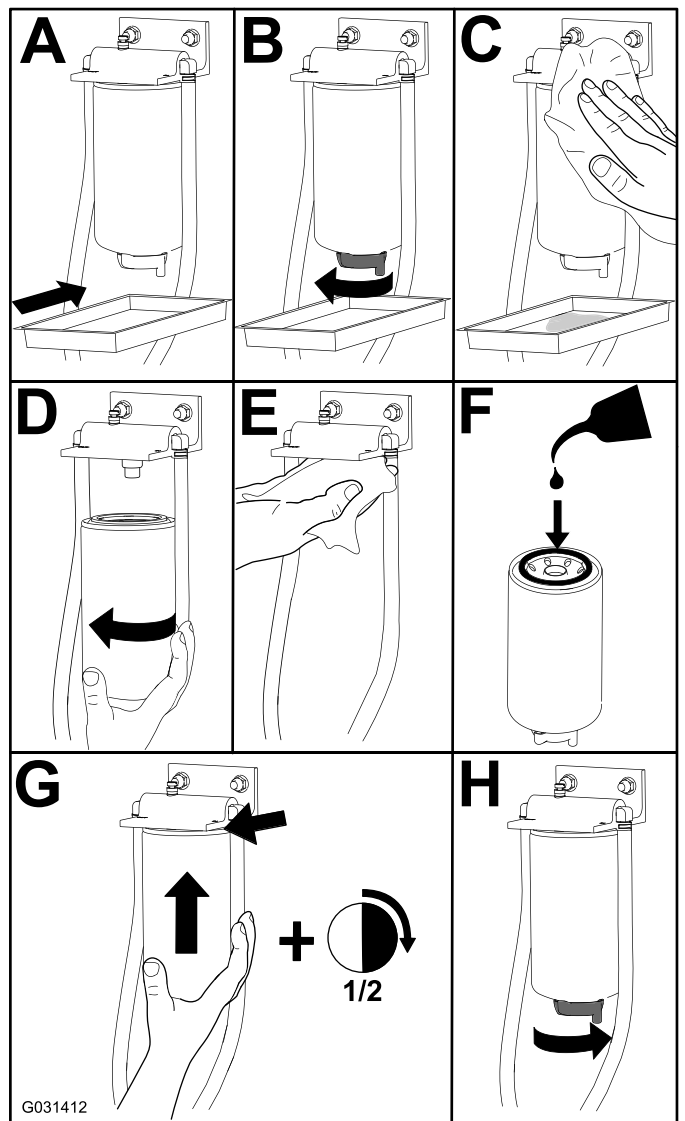


Figura 80

g031412

Mantenimiento del filtro de combustible

Intervalo de mantenimiento: Cada 400 horas

1. Limpie la zona alrededor de la cabeza del filtro de combustible (Figura 81).

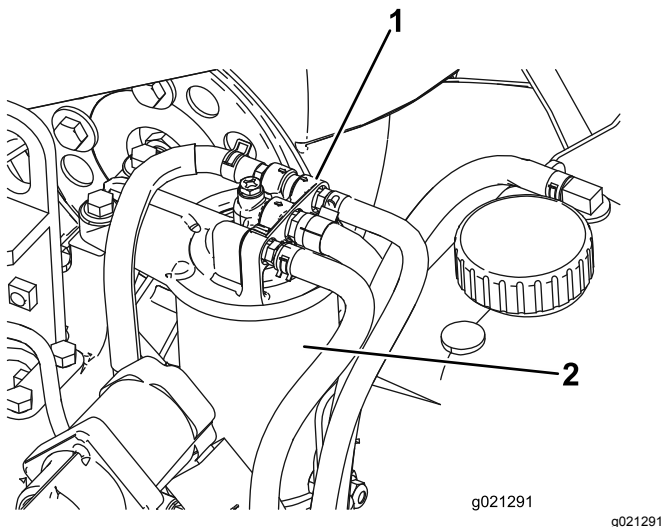


Figura 81

- | | |
|-------------------------------------|--------------------------|
| 1. Cabeza del filtro de combustible | 2. Filtro de combustible |
|-------------------------------------|--------------------------|

2. Retire el filtro y limpie la superficie de montaje de la cabeza del filtro (Figura 81).
3. Lubrique la junta del filtro con aceite de motor limpio; consulte el manual del usuario del motor si necesita más información.
4. Instale el cartucho filtrante seco, a mano, hasta que la junta entre en contacto con la cabeza del filtro, luego gírelo media vuelta más.
5. Arranque el motor y compruebe que no hay fugas de combustible alrededor de la cabeza del filtro.

Mantenimiento del sistema de combustible

Drenaje del depósito de combustible

Intervalo de mantenimiento: Cada 1000 horas—Drene y limpie el depósito de combustible.

Cada 2 años—Drene y limpie el depósito de combustible.

Drene y limpie el depósito si se contamina el sistema de combustible o si va a almacenar la máquina

durante un periodo de tiempo prolongado. Utilice combustible limpio para enjuagar el depósito.

Inspección de los tubos de combustible y conexiones

Intervalo de mantenimiento: Cada 400 horas

Compruebe los tubos y las conexiones del sistema de combustible cada 400 horas o cada año, lo que ocurra primero. Compruebe que no están deteriorados o dañados, y que las conexiones no están sueltas.

Mantenimiento del sistema eléctrico

Seguridad del sistema eléctrico

- Desconecte la batería antes de reparar la máquina. Desconecte primero el terminal negativo y luego el positivo. Conecte primero el terminal positivo y luego el negativo.
- El ácido de la batería es venenoso y puede causar quemaduras. Evite el contacto con la piel, los ojos y la ropa. Protéjase la cara, los ojos y la ropa cuando trabaje con una batería.
- Los gases de la batería pueden explotar. Mantenga alejados de la batería los cigarrillos, las chispas y las llamas.
- Cargue las baterías en una zona abierta y bien ventilada, lejos de chispas y llamas. Desenchufe el cargador antes de conectar o desconectar la batería. Lleve ropa protectora y utilice herramientas aisladas.
- No utilice un lavador a presión cerca de componentes electrónicos.

ADVERTENCIA

CALIFORNIA

Advertencia de la Propuesta 65

Los bornes, terminales y otros accesorios de la batería contienen plomo y compuestos de plomo, productos químicos reconocidos por el Estado de California como causantes de cáncer y daños reproductivos. Lávese las manos después de manejar el material.

Mantenimiento de la batería

Intervalo de mantenimiento: Cada 25 horas—Compruebe el nivel de electrolito. (Si la máquina está almacenada, compruébelo cada 30 días)

Importante: Antes de efectuar soldaduras en la máquina, desconecte el cable negativo de la batería para evitar daños al sistema eléctrico.

Nota: Compruebe la condición de la batería cada semana o cada 50 horas de operación. Mantenga limpios los bornes y toda la carcasa de la batería, porque una batería sucia se descargará lentamente.

Para limpiar la batería, lave toda la carcasa con una solución de bicarbonato y agua. Enjuague con agua clara. Aplique una capa de grasa Grafo 112X (N° de Pieza Toro 505-47) o de vaselina a los conectores de los cables y a los bornes de la batería para evitar la corrosión.

1. Abra la tapa de la batería, situada en el lado de la cubierta (Figura 82).

Nota: Presione hacia abajo sobre la superficie plana situada encima de la tapa de la batería para facilitar la apertura de la tapa (Figura 82).

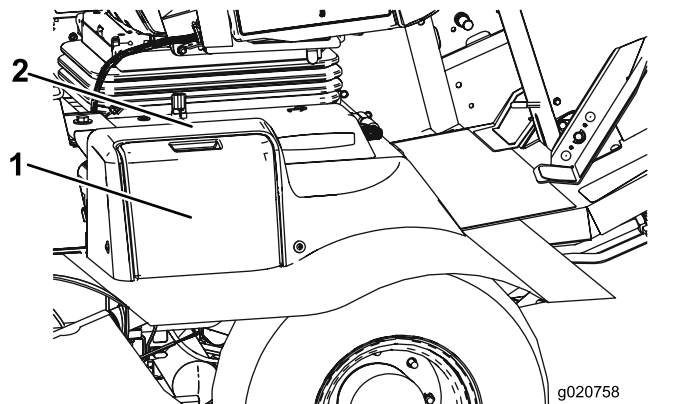


Figura 82

1. Tapa de la batería
2. Presionar aquí.

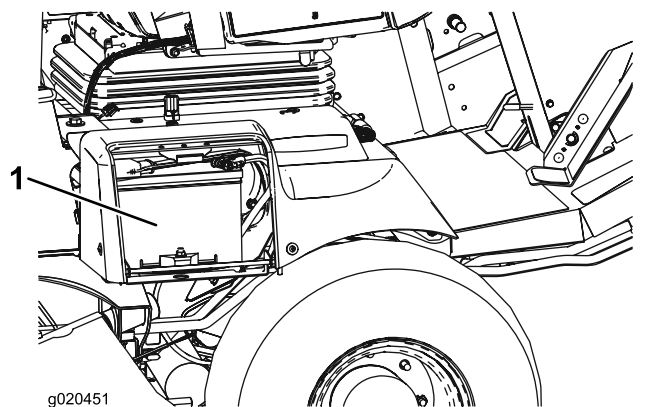


Figura 83

1. Batería

▲ ADVERTENCIA

El proceso de carga de la batería produce gases que pueden explotar.

No fume nunca cerca de la batería, y mantenga alejados de la batería chispas y llamas.

2. Retire la cubierta de goma del borne positivo e inspeccione la batería.

⚠ ADVERTENCIA

Los bornes de la batería o una herramienta metálica podrían hacer cortocircuito si entran en contacto con los componentes metálicos, causando chispas. Las chispas podrían hacer explotar los gases de la batería, causando lesiones personales.

- Al retirar o colocar la batería, no deje que los bornes toquen ninguna parte metálica de la máquina.
- No deje que las herramientas metálicas hagan cortocircuito entre los bornes de la batería y las partes metálicas de la máquina.

⚠ ADVERTENCIA

Un enrutado incorrecto de los cables de la batería podría dañar la máquina y los cables, causando chispas. Las chispas podrían hacer explotar los gases de la batería, causando lesiones personales.

- **Desconecte** siempre el cable negativo (negro) de la batería antes de desconectar el cable positivo (rojo).
 - **Conecte** siempre el cable positivo (rojo) de la batería antes de conectar el cable negativo (negro).
3. Aplique una capa de grasa Grafo 112X (Nº de Pieza Toro 505-47), de vaselina o de grasa ligera a ambas conexiones de la batería para evitar la corrosión.
 4. Deslice la cubierta de goma sobre el borne positivo.
 5. Cierre la tapa de la batería.

Ubicación de los fusibles

Los fusibles de la unidad de tracción están situados debajo de la tapa del panel eléctrico (Figura 84, Figura 85 y Figura 86).

Retire los 2 tornillos que sujetan la tapa del panel eléctrico al bastidor, y retire la tapa (Figura 84).

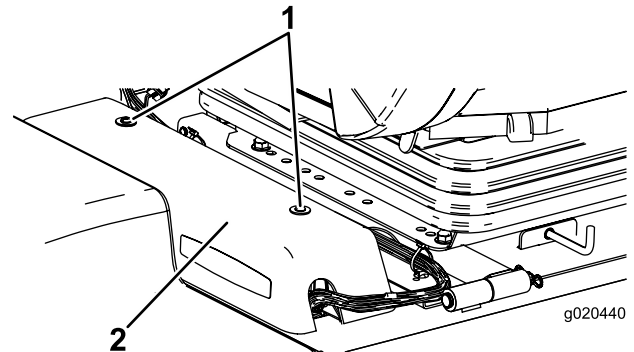


Figura 84

1. Tapa del panel eléctrico
2. Tornillos

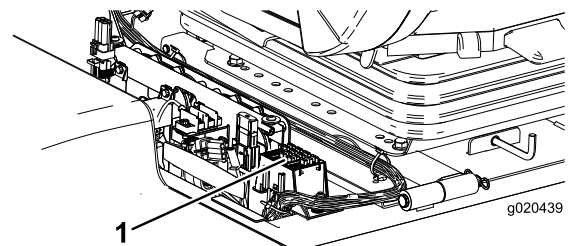


Figura 85

1. Fusibles

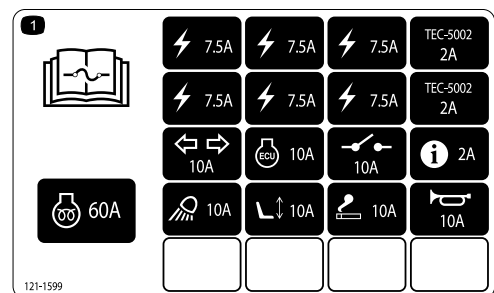


Figura 86

Los fusibles de la cabina están situados en la caja de fusibles del techo de la cabina (Figura 87 y Figura 88).

Nota: Modelo con cabina solamente

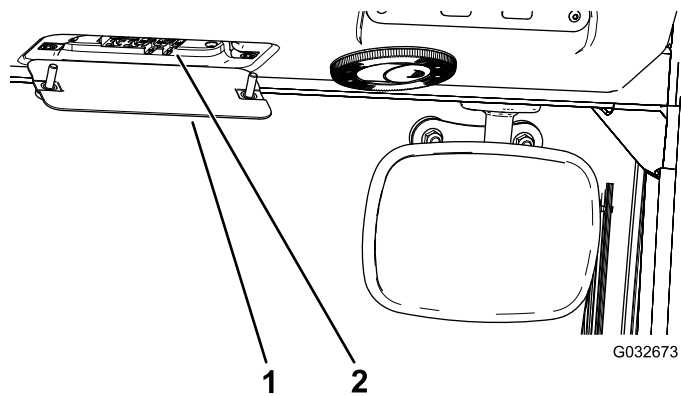


Figura 87

1. Caja de fusibles de la cabina 2. Fusibles

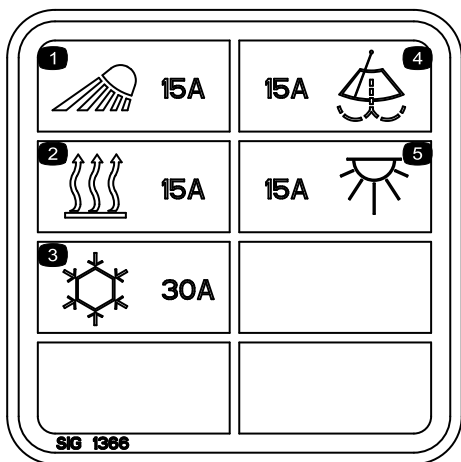


Figura 88

Mantenimiento del sistema de transmisión

Cambio del aceite del engranaje planetario

Intervalo de mantenimiento: Después de las primeras 200 horas

Cada 800 horas o cada año, lo que ocurra primero.

Utilice un lubricante para engranajes SAE 85W-140 de alta calidad.

1. Con la máquina en una superficie nivelada, coloque una rueda de manera que uno de los tapones de verificación esté en la posición más baja (posición de las 6) (Figura 89).

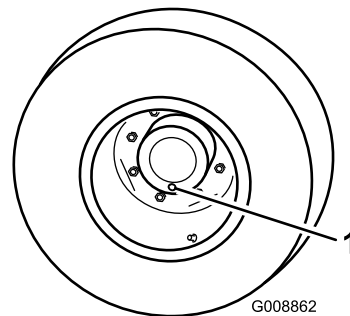


Figura 89

1. Tapón de verificación/drenaje

2. Coloque un recipiente debajo del cubo planetario, retire el tapón y deje que se drene el aceite.
3. Coloque un recipiente debajo del alojamiento del freno, retire el tapón y deje que se drene el aceite (Figura 90).

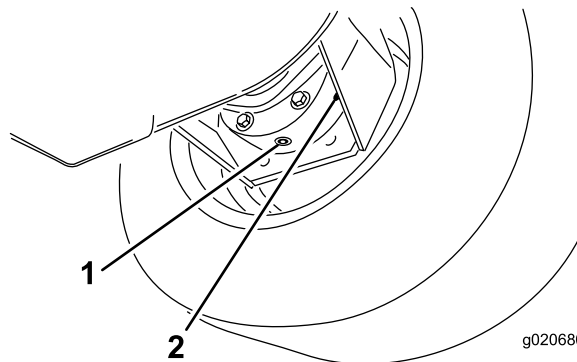


Figura 90

1. Tapón de vaciado
2. Alojamiento de los frenos

4. Cuando el aceite se haya drenado completamente de ambos lugares, instale el tapón en el alojamiento del freno.
5. Gire la rueda hasta que el orificio abierto del planetario esté en la posición de las doce.
6. Por el orificio abierto, llene lentamente el planetario con 0,65 litros de lubricante para engranajes SAE 85W-140 de alta calidad.

Importante: Si se llena la transmisión planetaria antes de haber agregado 0,65 litros de aceite, espere una hora o instale el tapón y desplace la máquina unos 3 metros para distribuir el aceite por la sistema de frenado. Luego, retire el tapón y añada el aceite restante.

7. Vuelva a colocar el tapón.
8. Repita este procedimiento en el otro conjunto de engranaje planetario/freno.

Cambio del aceite del eje trasero

Intervalo de mantenimiento: Después de las primeras 200 horas

Cada 800 horas

Cambie el aceite inicialmente después de las 200 primeras horas de operación y luego cada 800 horas de operación.

1. Coloque la máquina en una superficie nivelada.
2. Limpie la zona alrededor de los tres tapones de vaciado, uno en cada extremo y uno en el centro (Figura 91).
3. Retire los tapones de verificación para facilitar el vaciado del aceite.
4. Retire el tapón de vaciado y deje fluir el aceite a los recipientes.

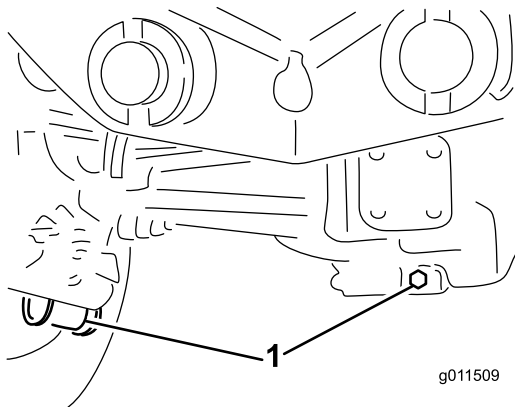


Figura 91

1. Ubicación del tapón de vaciado

5. Limpie la zona alrededor del tapón de vaciado en la parte inferior de la caja de engranajes (Figura 92).
6. Retire el tapón de vaciado de la caja de engranajes y deje fluir el aceite en el recipiente.

Nota: Retire el tapón de llenado para facilitar el vaciado del aceite.

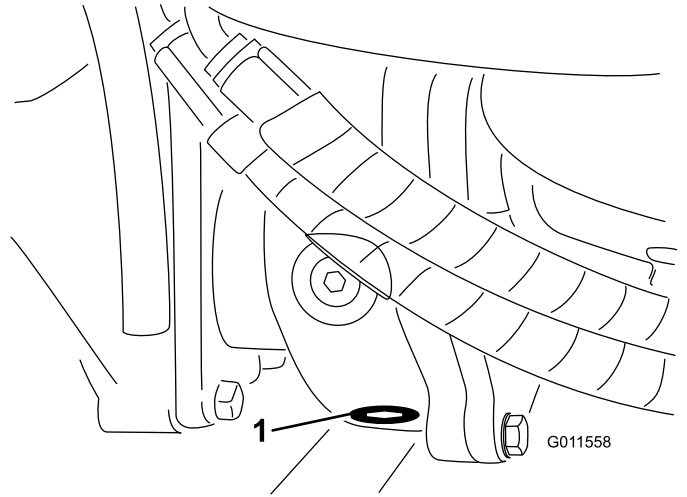


Figura 92

1. Tapón de vaciado

7. Añada suficiente aceite para que el nivel llegue al borde inferior de los orificios del tapón de verificación; consulte [Cambio del aceite del eje trasero \(página 70\)](#) y [Comprobación del lubricante de la caja de engranajes del eje trasero \(página 30\)](#).
8. Coloque los tapones.

Comprobación de la convergencia de las ruedas traseras

Intervalo de mantenimiento: Cada 800 horas

1. Mida la distancia entre centros (a la altura del eje) en la parte delantera y trasera de los neumáticos de dirección.

Nota: La distancia delantera debe ser de 6 mm menos que la trasera.

2. Para ajustar, afloje las abrazaderas en ambos extremos de las bielas.
3. Gire el extremo de la barra de acoplamiento para mover la parte delantera del neumático hacia dentro o hacia fuera.
4. Apriete las abrazaderas de las barras de acoplamiento cuando el ajuste sea correcto.

Ajuste del ángulo del pedal de tracción

1. Afloje las dos tuercas y pernos que fijan el lado izquierdo del pedal de tracción al soporte (Figura 93).

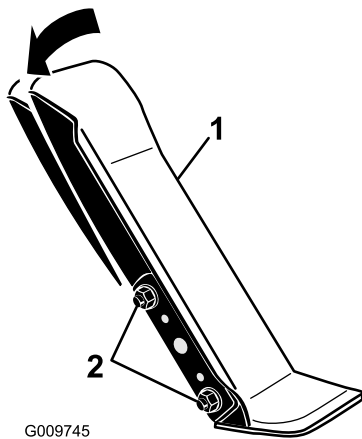


Figura 93

1. Pedal de tracción
2. Tuercas y pernos de sujeción

2. Ajuste el pedal al ángulo deseado y apriete las tuercas (Figura 93).

Mantenimiento del sistema de refrigeración

Seguridad del sistema de refrigeración

⚠ CUIDADO

Una descarga de refrigerante caliente bajo presión, o cualquier contacto con el radiador caliente y los componentes que lo rodean, puede causar quemaduras graves.

- No retire el tapón del radiador cuando el motor está caliente. Siempre deje que el motor se enfríe durante al menos 15 minutos, o hasta que el tapón del radiador esté lo suficientemente frío para poder tocarlo sin quemarse la mano, antes de retirar el tapón del radiador.
- No toque el radiador ni las piezas que lo rodean cuando están calientes.

⚠ PELIGRO

La ingestión del refrigerante del motor puede causar envenenamiento.

- No ingiera el refrigerante del motor.
- Mantenga fuera del alcance de niños y animales domésticos.

Comprobación del sistema de refrigeración

Intervalo de mantenimiento: Cada vez que se utilice o diariamente

Compruebe el nivel de refrigerante al principio de cada jornada de trabajo. La capacidad del sistema es de 8,5 litros.

1. Retire cuidadosamente el tapón del radiador y el tapón del depósito de expansión (Figura 94).
2. Compruebe el nivel de refrigerante del radiador.

Nota: El radiador debe llenarse hasta la parte superior del cuello de llenado, y el depósito de expansión debe llenarse hasta la marca Lleno.

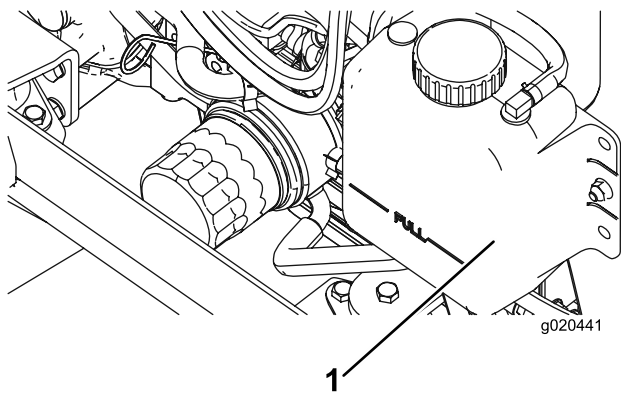


Figura 94

g020441

1. Depósito de expansión

3. Si el nivel de refrigerante es bajo, añada una solución al 50% de agua y anticongelante de etilenglicol.

Importante: No use agua sola o refrigerantes a base de alcohol/metanol, porque pueden causar daños.

4. Instale el tapón del radiador y el tapón del depósito de expansión.

Mantenimiento del sistema de refrigeración del motor

Intervalo de mantenimiento: Cada 100 horas
Cada 2 años

Limpie cualquier suciedad del radiador/enfriador de aceite cada día. Limpie con más frecuencia en condiciones de mucho polvo o suciedad.

La máquina está equipada con un sistema de ventilador hidráulico que invierte su dirección automática o manualmente para reducir la acumulación de residuos en el radiador/enfriador de aceite y la rejilla. Aunque este sistema puede reducir el tiempo necesario para limpiar el radiador/enfriador de aceite, no elimina la necesidad de limpieza rutinaria. Todavía es necesario limpiar e inspeccionar periódicamente el radiador y el enfriador de aceite.

1. Apague el motor y levante el capó.
2. Limpie a fondo la zona del motor, retirando todos los residuos.
3. Limpie a fondo ambos lados de la zona del radiador/enfriador de aceite con aire comprimido (Figura 95).

Nota: Empezando en la parte del ventilador, sople los residuos hacia la parte trasera. Luego, limpie desde atrás, soplando los residuos hacia adelante. Repita este procedimiento varias veces hasta eliminar todos los residuos.

Importante: Si se limpia el radiador/enfriador de aceite con agua, pueden producirse una corrosión prematura y daños en los componentes.

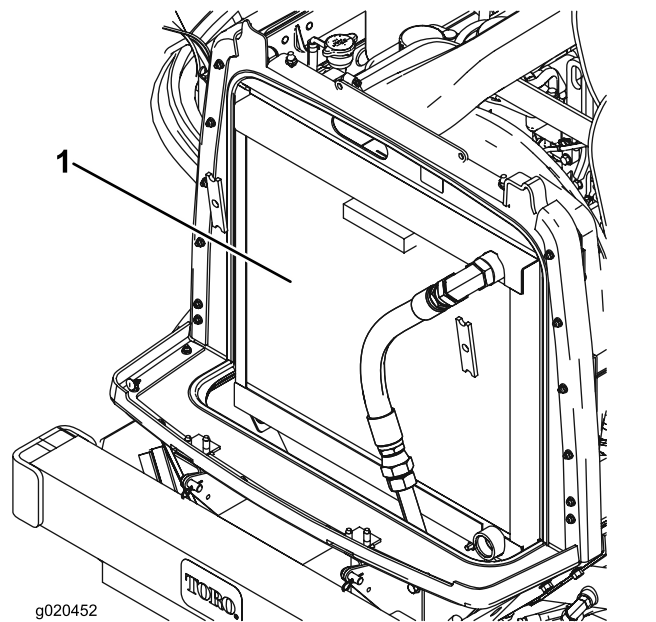


Figura 95

1. Radiador/enfriador de aceite

4. Cierre el capó.

Mantenimiento de los frenos

Ajuste de los frenos de servicio

Ajuste los frenos de servicio si el pedal de freno tiene más de 25 mm de holgura, o cuando los frenos no funcionan eficazmente. La holgura es la distancia que recorre el pedal de freno antes de notarse una resistencia de frenado.

1. Desengrane el enganche de bloqueo de los pedales de freno para que ambos pedales funcionen de forma independiente.
2. Para reducir la holgura de los pedales de freno, apriete los frenos como se indica a continuación:
 - A. Afloje los 2 tornillos de montaje y retire la tapa de ajuste de los frenos (Figura 96).

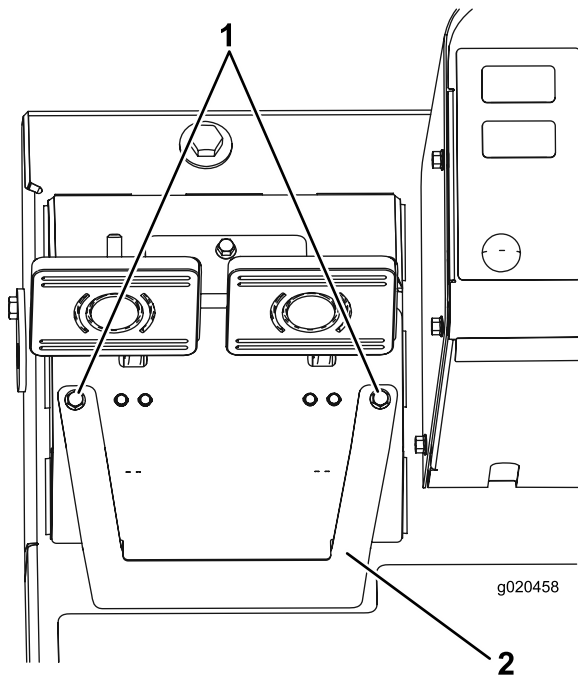


Figura 96

1. Tornillos de montaje
2. Tapa de ajuste de los frenos

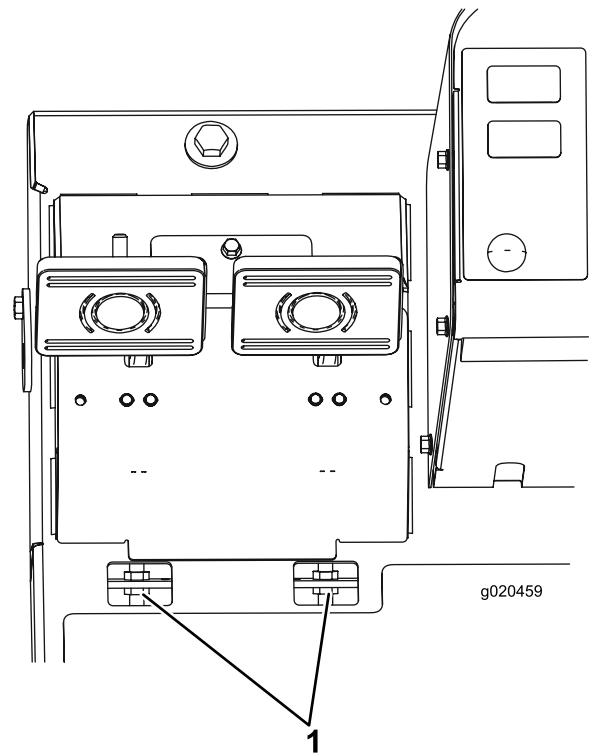


Figura 97

1. Tuercas de ajuste del cable de freno

- C. Apriete la tuerca trasera para mover el cable hacia atrás hasta que los pedales de freno tengan una holgura de 13 mm a 25 mm.
- D. Apriete las tuercas delanteras una vez que los frenos estén ajustados correctamente.
- E. Instale la tapa de ajuste de los frenos.

- B. Afloje la tuerca delantera del extremo roscado del cable de freno (Figura 97).

Mantenimiento de las correas

Mantenimiento de la correa del alternador

Intervalo de mantenimiento: Después de las primeras 10 horas

Cada 100 horas

Una tensión correcta permite una desviación de 10 mm al aplicar una fuerza de 44 N·m a la correa, en el punto intermedio entre las poleas.

Si la desviación no es de 10 mm, afloje los pernos de montaje del alternador (Figura 98).

Nota: Aumente o reduzca la tensión de la correa del alternador y apriete los pernos. Verifique de nuevo la desviación de la correa para asegurarse de que la tensión es la correcta.

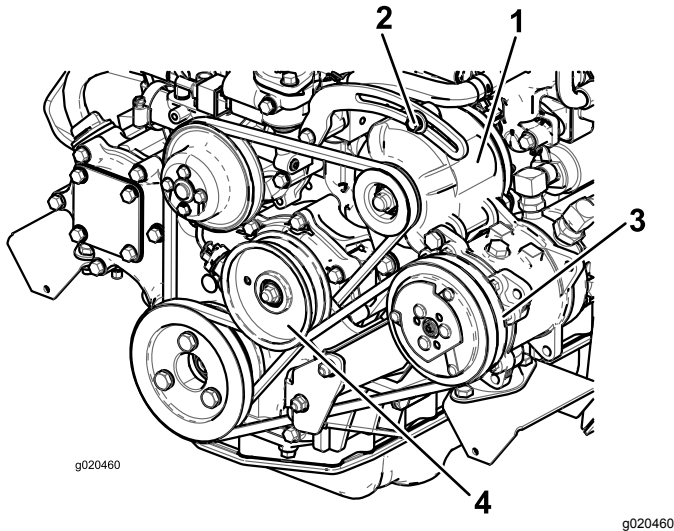


Figura 98

- | | |
|---------------------|------------------|
| 1. Alternador | 3. Compresor |
| 2. Perno de montaje | 4. Polea tensora |

Mantenimiento de la correa del compresor

Intervalo de mantenimiento: Después de las primeras 10 horas

Cada 100 horas

Compruebe la condición y la tensión de la correa cada 100 horas de operación.

1. Una tensión correcta permitirá una desviación de 10 mm al aplicar una fuerza de 44 N·m a la correa, en el punto intermedio entre las poleas.

2. Si la desviación no es de 10 mm, afloje el perno de montaje de la polea tensora (Figura 98).

Nota: Aumente o reduzca la tensión de la correa del compresor y apriete el perno. Verifique de nuevo la desviación de la correa para asegurarse de que la tensión es la correcta.

Tensado de las correas de transmisión de las cuchillas

Intervalo de mantenimiento: Después de las primeras 10 horas

Cada 50 horas

Cuando está correctamente tensado, la longitud en el interior del muelle de extensión (entre ganchos) debe ser de 8,3 cm a 9,5 cm aproximadamente. Una vez que haya obtenido la tensión correcta del muelle, ajuste el perno de tope (perno de cuello cuadrado) hasta que quede aproximadamente 2–5 mm de holgura entre la cabeza del perno y el brazo tensor (Figura 99).

Nota: Asegúrese de que la correa está colocada en el lado del muelle de la guía de la correa (Figura 99).

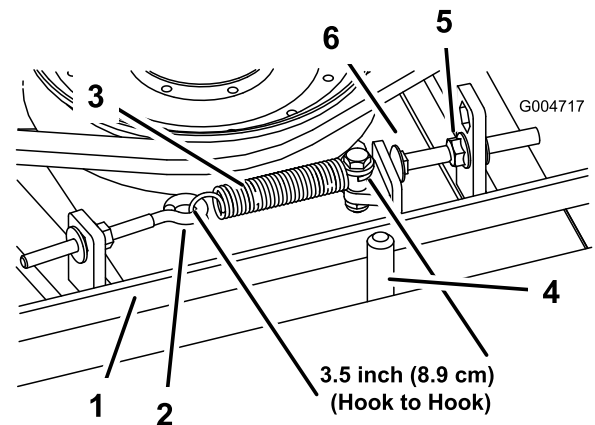


Figura 99

- | | |
|------------------------|---------------------------------|
| 1. Correa | 4. Guía de la correa |
| 2. Perno de ojal | 5. Tuerca con arandela prensada |
| 3. Muelle de extensión | 6. Perno de bloqueo |

Sustitución de la correa de transmisión de las cuchillas

Intervalo de mantenimiento: Cada 800 horas

La correa de transmisión de las cuchillas, tensada por la polea tensora a resorte, es muy resistente. No obstante, después de muchas horas de uso la correa mostrará señales de desgaste. Estas señales

de desgaste son: chirridos cuando la correa está en movimiento, las cuchillas resbalan durante la siega, bordes deshilachados, quemaduras y grietas. Cambie la correa si existe cualquiera de estas condiciones.

1. Baje la carcasa de corte al suelo del taller, retire las cubiertas de las correas de la parte superior de la carcasa de corte y aparte las cubiertas.
2. Afloje el perno de ojal para poder retirar el muelle de extensión (Figura 99).
3. Afloje la tuerca con arandela prensada que fija el perno de tope a la pestaña de montaje, y aparte la polea tensora de la correa para aliviar la tensión de la correa (Figura 99).

Nota: Desenrosque la tuerca lo suficiente para permitir que el brazo tensor pase por el perno de tope.

Nota: Si se desmonta alguna vez el perno de tope de la pletina de montaje, asegúrese de reinstalarlo en un taladro que permita que la cabeza del perno de tope quede alineada con el brazo tensor.

4. Retire los pernos que sujetan el motor hidráulico a la carcasa de corte (Figura 100).

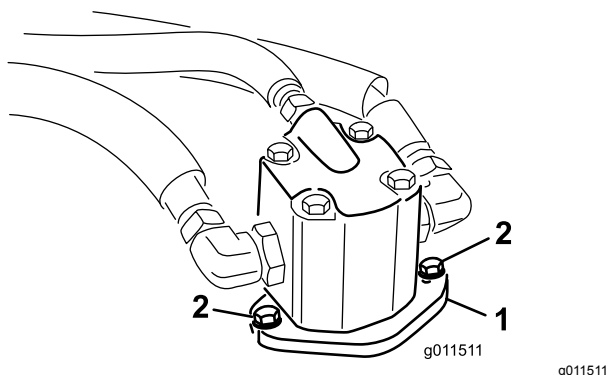


Figura 100

1. Motor hidráulico 2. Pernos de montaje

5. Retire el motor de la carcasa de corte y póngalo encima de la carcasa.
6. Retire la correa gastada de las poleas de los ejes de las cuchillas y de la polea tensora.
7. Pase la correa nueva alrededor de las poleas de los ejes y del conjunto de la polea tensora.
8. Vuelva a colocar el motor hidráulico en la carcasa de corte después de colocar la correa en las poleas. Monte el motor en la carcasa de corte con los pernos que retiró anteriormente.

Nota: Asegúrese de que la correa está colocada en el lado del muelle de la guía de la correa (Figura 99).

9. Conecte el muelle de extensión (Figura 99) al perno de ojal y tense la correa de la siguiente manera:

- Cuando está correctamente tensado, la longitud interior (entre ganchos) del muelle de extensión debe ser de 8,27 cm a 9,53 cm aproximadamente.
- Una vez que haya obtenido la tensión correcta del muelle, ajuste el perno de tope (perno de cuello cuadrado) hasta que quede aproximadamente 0,17 a 0,4732 cm de holgura entre la cabeza del perno y el brazo tensor.

Mantenimiento del sistema hidráulico

Seguridad del sistema hidráulico

▲ ADVERTENCIA

Las fugas de fluido hidráulico bajo presión pueden penetrar en la piel y causar lesiones.

- Asegúrese de que todas las mangueras y líneas de fluido hidráulicos están en buenas condiciones de uso, y que todos los acoplamientos y conexiones hidráulicos están apretados, antes de aplicar presión al sistema hidráulico.
- Mantenga el cuerpo y las manos alejados de fugas pequeñas o boquillas que liberan fluido hidráulico a alta presión.
- Utilice un cartón o un papel para buscar fugas hidráulicas.
- Alivie de manera segura toda presión en el sistema hidráulico antes de realizar trabajo alguno en el sistema hidráulico.
- Busque atención médica inmediatamente si el fluido penetra en la piel.

Mantenimiento del sistema hidráulico

Comprobación del fluido hidráulico

Intervalo de mantenimiento: Cada vez que se utilice o diariamente

El depósito de la máquina se llena en fábrica con aproximadamente 29 litros de fluido hidráulico de alta calidad. Verifique el nivel del fluido hidráulico antes de arrancar el motor por primera vez y luego a diario. El fluido de repuesto recomendado es:

Fluido hidráulico Toro Premium All Season (Disponible en recipientes de 19 L o en bidones de 208 L. Consulte los números de pieza a su Distribuidor Toro o en el *Catálogo de piezas*).

Aceites alternativos: Si no está disponible el aceite Toro, pueden utilizarse otros **aceites convencionales a base de petróleo**, siempre que cumplan las siguientes propiedades de materiales y especificaciones industriales. Consulte a su

proveedor de aceite para determinar si el aceite cumple estas especificaciones.

Nota: Toro no asume responsabilidad alguna por daños causados por sustitutos no adecuados, por lo que debe utilizar solamente productos de fabricantes responsables que respalden sus recomendaciones.

Fluido hidráulico anti-desgaste de alto índice de viscosidad/bajo punto de descongelación, ISO VG 46

Propiedades de materiales:

Viscosidad, ASTM D445	St a 40 °C 44–50
	St a 100 °C 7,9–8,5
Índice de viscosidad ASTM D2270	140 a 160
Punto de descongelación, ASTM D97	-37° C a -45° C

Especificaciones industriales:

Vickers I-286-S (Quality Level), Vickers M-2950-S (Quality Level), Denison HF-0

Es necesario proporcionar la especificación correcta de los fluidos hidráulicos en el caso de equipos móviles (a diferencia del uso en plantas industriales); deben ser de tipo multigrado con aditivo antidesgaste ZnDTP o ZDDP (no aceites sin cenizas).

Fluido hidráulico sintético biodegradable Toro (disponible en recipientes de 19 L o en bidones de 208 L). Consulte los números de pieza a su Distribuidor Toro o en el *Catálogo de piezas*)

Este aceite biodegradable sintético de alta calidad ha sido probado, y se ha verificado su compatibilidad con este modelo Toro. Otras marcas de aceite sintético pueden tener problemas de compatibilidad con la junta, y Toro no asume la responsabilidad de sustituciones no autorizados.

Importante: Este fluido sintético no es compatible con el fluido biodegradable de Toro que se vendía anteriormente. Para obtener más información, póngase en contacto con su Distribuidor Toro.

Aceites biodegradables alternativos:

Mobil EAL Envirosyn H 46 (EE. UU.)

Mobil EAL Hydraulic Oil 46 (Internacional)

Importante: La mayoría de los fluidos hidráulicos son casi incoloros, por lo que es difícil detectar fugas. Está disponible un aditivo de tinte rojo para el aceite del sistema hidráulico, en botellas de 20 ml. Una botella es suficiente para 15 a 22 litros de fluido hidráulico. Solicite la pieza N° 44-2500 a su Distribuidor Toro.

1. Coloque la máquina en una superficie nivelada, baje las carcasas del cortacésped, apague el motor y retire la llave del interruptor de encendido.
2. Compruebe el nivel de fluido hidráulico (Figura 101).

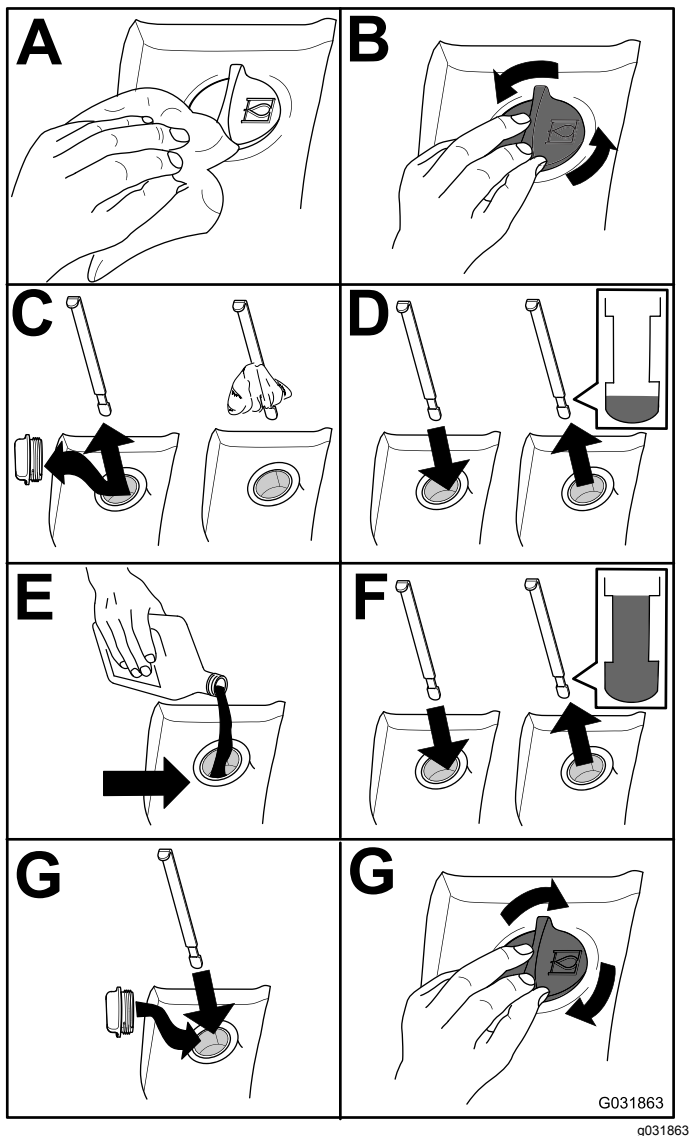


Figura 101

Cómo cambiar el fluido hidráulico

Intervalo de mantenimiento: Cada 800 horas

Si el aceite se contamina, póngase en contacto con su distribuidor autorizado Toro, porque el sistema debe ser purgado. El aceite contaminado tiene un aspecto lechoso o negro en comparación con el aceite limpio.

1. Coloque la máquina en una superficie nivelada, baje las carcasas del cortacésped, apague el motor y retire la llave del interruptor de encendido.

2. Retire el tapón de vaciado de la parte inferior delantera del depósito y deje fluir el fluido hidráulico en un recipiente grande.
3. Instale y apriete el tapón cuando el fluido hidráulico se haya drenado.
4. Llene el depósito (Figura 102) con fluido hidráulico; consulte [Comprobación del fluido hidráulico](#) (página 76).

Importante: Utilice solamente los fluidos hidráulicos especificados. Otros fluidos causan daños en el sistema.

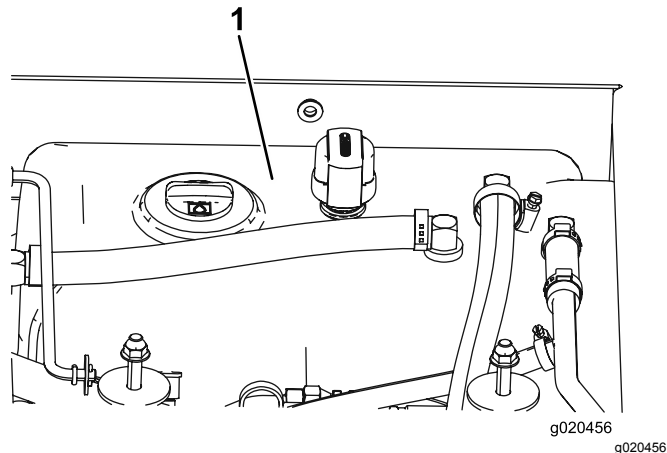


Figura 102

1. Depósito hidráulico

5. Instale el tapón del depósito, arranque el motor y utilice todos los controles hidráulicos para distribuir el fluido hidráulico por todo el sistema.

Nota: Compruebe que no hay fugas; luego apague el motor.

6. Verifique el nivel de aceite y añada suficiente para que el nivel llegue a la marca LLENO de la varilla.

Nota: No llene demasiado.

Cambio de los filtros hidráulicos

Intervalo de mantenimiento: Después de las primeras 200 horas

Cada 800 horas

Utilice filtros de recambio Toro Pieza N° 94-2621 para la parte trasera (carcasa de corte) de la máquina y la Pieza N° 75-1310 para la parte delantera (carga) de la máquina.

Importante: El uso de cualquier otro filtro puede anular la garantía de algunos componentes.

1. Aparque la máquina en una superficie nivelada, baje las carcasas del cortacésped, accione los frenos de estacionamiento, apague el motor y retire la llave del interruptor de encendido.

2. Cambie los filtros hidráulicos (Figura 103).

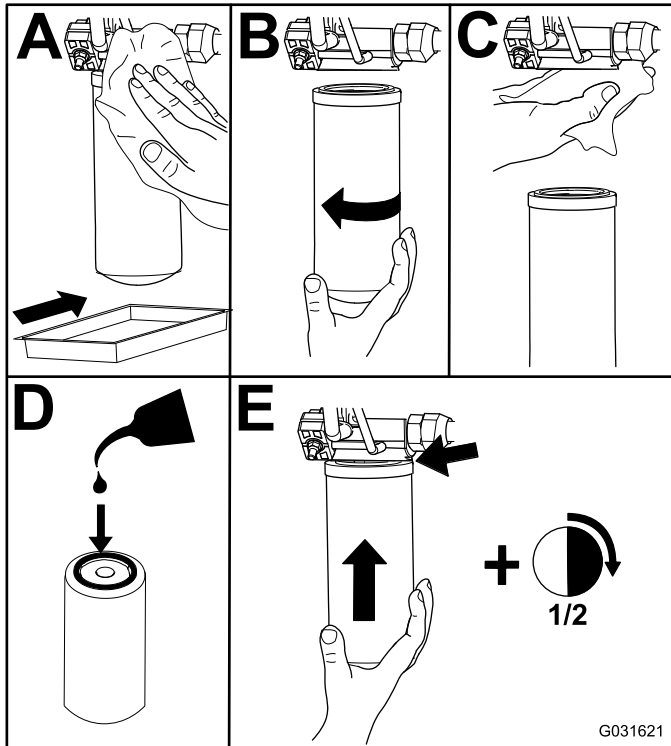


Figura 103

3. Arranque el motor y déjelo funcionar durante unos 2 minutos para purgar el aire del sistema; luego apague el motor y compruebe que no hay fugas.

Comprobación de las líneas y mangueras hidráulicas

Intervalo de mantenimiento: Cada 2 años

Inspeccione a diario los tubos y las mangueras hidráulicas para comprobar que no tienen fugas, que no están doblados, que los soportes no están sueltos, y que no hay desgaste, elementos sueltos, o deterioro causado por agentes ambientales o químicos. Haga todas las reparaciones necesarias antes de operar la máquina.

Ajuste de la presión de contrapeso

El punto de prueba de contrapeso se utiliza para probar la presión del circuito de contrapeso (Figura 104). La presión de contrapeso recomendada es de 22,41 bar. Para ajustar la presión de contrapeso, afloje la contratuerca, gire el tornillo de fijación (Figura 104) en sentido horario para aumentar la presión, o en sentido antihorario para reducir la presión, y apriete la contratuerca. Para comprobar la presión, el motor debe estar en marcha y la carcasa bajada y en la posición de flotación.

Nota: Las ruedas giratorias de las tres carcasas del cortacésped deben permanecer en el suelo mientras se ajusta el contrapeso y con el contrapeso aplicado.

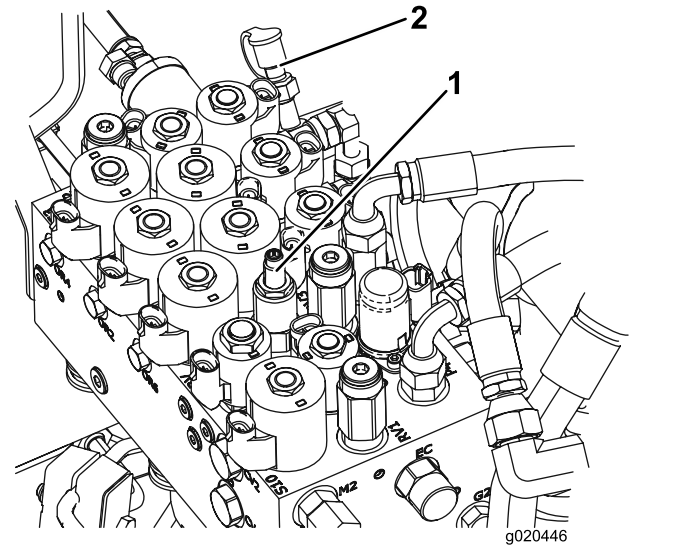


Figura 104

1. Tornillo de ajuste del contrapeso
2. Punto de prueba de contrapeso

Mantenimiento del cortacésped

Colocación de la carcasa de corte delantera en posición vertical

Nota: Aunque no es necesario para los procedimientos de mantenimiento normal, la carcasa de corte delantera puede girarse hacia arriba a la posición vertical. Para girar la carcasa de corte, haga lo siguiente:

1. Eleve la carcasa delantera del cortacésped un poco del suelo, ponga el freno de estacionamiento, apague el motor y retire la llave del interruptor de encendido.
2. Retire el pasador de horquilla y el pasador que fijan el cierre de transporte a la placa del cierre y gire el cierre a la parte trasera de la carcasa.
3. Retire el pasador de horquilla y el pasador que fijan las cadenas de ajuste de la altura de corte a la parte trasera de la carcasa del cortacésped.
4. Arranque el motor, eleve lentamente la carcasa del cortacésped delantera, apague el motor y retire la llave del interruptor de encendido.
5. Sujete la parte delantera de la carcasa de corte y levántela hasta que esté en posición vertical.
6. Sujetando la carcasa de corte en posición vertical, coloque el extremo del cable sobre el pasador del brazo de elevación de la carcasa y fíjelo con el pasador de horquilla (Figura 105).

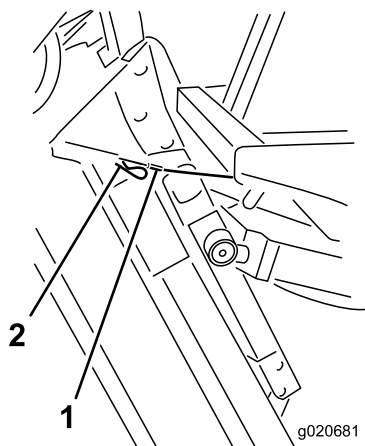


Figura 105

1. Cable

2. Pasador

Colocación de la carcasa delantera del cortacésped en posición horizontal

1. Con la ayuda de otra persona, sujete la carcasa de corte en posición vertical, retire la chaveta que sujeta el extremo del cable y retire el cable del pasador.
2. Gire (incline) la carcasa de corte hacia abajo.
3. Guarde el cable debajo de la plataforma del operador.
4. Siéntese en el asiento, arranque el motor y baje la carcasa de corte hasta que casi toque el suelo.
5. Fije las cadenas de altura de corte a la parte trasera de la carcasa de corte.
6. Gire el cierre de transporte hacia arriba a su posición y fíjelo con el pasador y la chaveta.

Ajuste de la inclinación de la carcasa de corte

Medición de la inclinación de la carcasa de corte

La inclinación de la carcasa de corte es la diferencia de altura de corte entre la parte delantera del plano de la cuchilla a la parte trasera del mismo. Toro recomienda una inclinación de las cuchillas de 8 a 11 mm. Es decir, la parte trasera del plano de la cuchilla está entre 8 y 11 mm más alta que la parte delantera.

1. Coloque la máquina en una superficie nivelada en el suelo del taller.
2. Ajuste la carcasa de corte a la altura de corte deseada.
3. Gire una cuchilla hasta que apunte hacia adelante.
4. Usando una regla corta, mida desde el suelo hasta la punta delantera de la cuchilla.
5. Gire el extremo de la cuchilla hacia atrás, y mida desde el suelo hasta el extremo de la cuchilla.
6. Reste la dimensión delantera a la dimensión trasera para calcular la inclinación de la cuchilla.

Ajuste de la inclinación longitudinal de la carcasa delantera del cortacésped

1. Afloje las contratuercas en la parte superior o inferior del perno en U de la cadena de altura de corte (Figura 106).
2. Ajuste el otro juego de tuercas para elevar o bajar la parte trasera de la carcasa de corte y obtener la inclinación correcta de la misma.
3. Apriete las contratuercas.

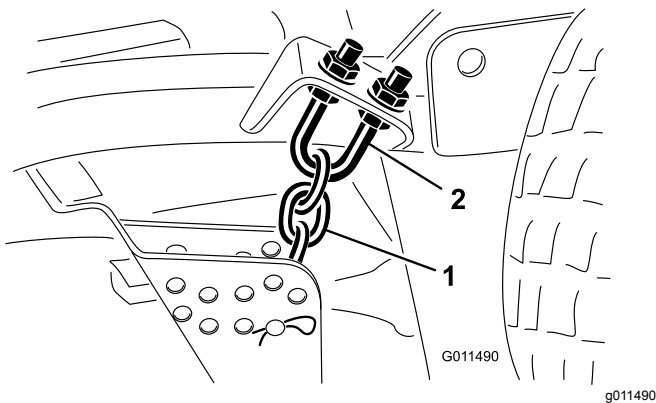


Figura 106

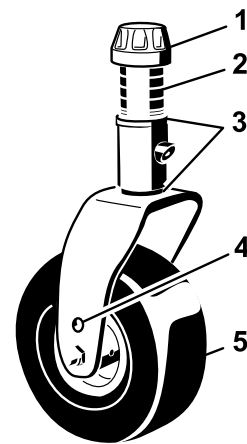
1. Cadena de ajuste de la altura de corte
2. Perno en U

Ajuste de la inclinación longitudinal de la carcasa lateral del cortacésped

Intervalo de mantenimiento: Cada 800 horas

1. Retire el casquillo tensor del eje y deslice el eje fuera del brazo de la rueda giratoria (Figura 107).

Nota: Coloque los suplementos, según sea necesario, para elevar o bajar la rueda giratoria y obtener la inclinación correcta de la carcasa de corte.



G008866

g008866

Figura 107

1. Casquillo tensor
2. Espaciadores
3. Suplementos
4. Taladros de montaje del eje
5. Rueda giratoria

2. Coloque el casquillo tensor.

Mantenimiento de los casquillos del brazo de la rueda giratoria

Los brazos de las ruedas giratorias tienen casquillos colocados a presión en las partes superior e inferior del tubo, que se desgastarán después de muchas horas de uso. Para comprobar los casquillos, mueva la horquilla hacia adelante y hacia atrás, y de un lado a otro. Si el eje tiene holgura dentro de los casquillos, los casquillos están desgastados y deben cambiarse.

1. Eleve la carcasa de corte hasta las ruedas queden levantadas del suelo y apóyela sobre bloques para evitar que se caiga.
2. Retire el casquillo tensor, el/los suplemento(s) y la arandela de empuje de la parte superior del husillo de la rueda giratoria.
3. Retire el husillo del tubo de montaje.

Nota: Deje la arandela de empuje y el/los suplemento(s) en la parte inferior del husillo.

4. Inserte un botador fino en la parte superior o inferior del tubo de montaje y dé golpes hasta que salga el casquillo del tubo (Figura 108).

Nota: Retire también el otro casquillo del tubo. Limpie el interior de los tubos para eliminar toda suciedad.

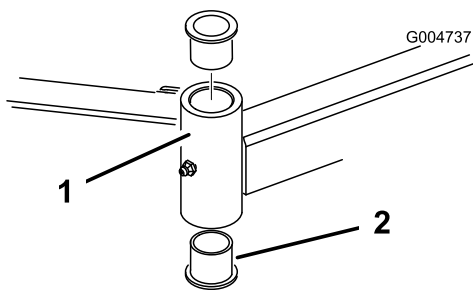


Figura 108

g004737

1. Tubo de la rueda giratoria 2. Casquillos

5. Aplique grasa al interior y al exterior de los casquillos nuevos.
6. Usando un martillo y una chapa plana, coloque los casquillos nuevos en el tubo de montaje.
7. Inspeccione el husillo para ver si está desgastado, y cámbielo si está dañado.
8. Inserte el husillo de la rueda giratoria por los casquillos y el tubo de montaje.
9. Coloque la arandela de empuje y el/los espaciador(es) en el eje e instale el casquillo tensor en el eje para retener todas las piezas.

Mantenimiento de las ruedas giratorias y los cojinetes

Intervalo de mantenimiento: Cada 800 horas

1. Retire la contratuerca del perno que sujeta el conjunto de la rueda giratoria entre la horquilla (Figura 109) o al brazo de pivote (Figura 110).

Nota: Sujete la rueda giratoria y retire el perno de la horquilla o del brazo de pivote.

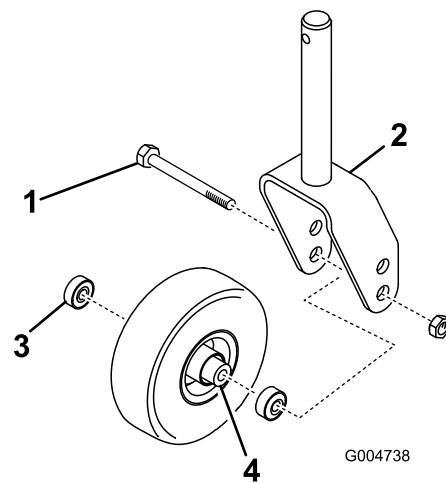


Figura 109

G004738

g004738

1. Perno de la rueda giratoria 3. Cojinete
2. Horquilla de la rueda 4. Suplemento del cojinete giratorio

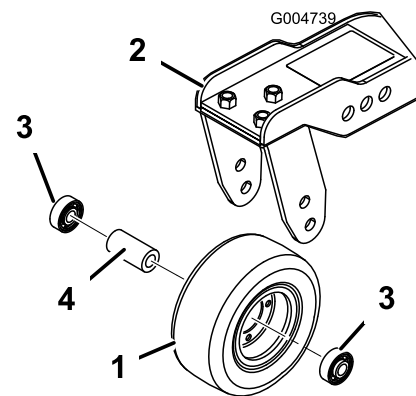


Figura 110

G004739

g004739

1. Rueda giratoria 3. Cojinete
2. Brazo de la rueda giratoria 4. Suplemento del cojinete

2. Retire el cojinete de la rueda y deje que se caiga el suplemento del cojinete (Figura 109 y Figura 110).

3. Retire el cojinete del otro lado de la rueda.

4. Compruebe el desgaste de los cojinetes, el espaciador y el interior de la rueda y cambie cualquier pieza que estuviera dañada.

5. Para ensamblar la rueda giratoria, coloque el cojinete en el cubo de la rueda.

Nota: Al instalar los cojinetes, empuje en el anillo de rodadura exterior de los mismos.

6. Coloque el otro suplemento del cojinete en el cubo de la rueda y coloque el otro cojinete en la parte abierta del cubo de la rueda para fijar el suplemento dentro del cubo.

7. Instale el conjunto de la rueda giratoria entre la horquilla y fíjelo con el perno y la contratuerca.

Mantenimiento de las cuchillas

Seguridad de las cuchillas

⚠ PELIGRO

Una cuchilla desgastada o dañada puede romperse, y un trozo de la cuchilla podría ser arrojado hacia usted u otra persona, provocando lesiones personales graves o la muerte. Cualquier intento de reparar una cuchilla dañada puede anular la certificación de seguridad del producto.

- Inspeccione periódicamente las cuchillas, para asegurarse de que no están desgastadas ni dañadas.
- No intente enderezar una cuchilla doblada, y no suelde nunca una cuchilla rota o agrietada.
- Sustituya cualquier cuchilla desgastada o dañada.
- Tenga cuidado al comprobar las cuchillas. Envuelva las cuchillas o lleve guantes, y extreme las precauciones al manejar las cuchillas. Cambie las cuchillas únicamente; no las enderece ni las suelde nunca.
- En máquinas con múltiples cuchillas, tenga cuidado puesto que girar una cuchilla puede hacer que giren otras cuchillas.

Verificación de la rectilinealidad de las cuchillas

Después de golpear un objeto extraño, inspeccione la máquina y repare cualquier daño antes de arrancar y utilizar el equipo. Apriete las tuercas de las poleas de los ejes a entre 176 y 203 N·m.

1. Coloque la máquina en una superficie nivelada, eleve la carcasa del cortacésped, active el freno de estacionamiento, ponga el pedal de tracción en PUNTO MUERTO, ponga el mando de la TDF en la posición de DESENGRANADO, apague el motor y retire la llave del interruptor de encendido.

Nota: Bloquee la carcasa del cortacésped para evitar que se caiga accidentalmente.

2. Gire la cuchilla hasta que los extremos estén orientados hacia adelante y hacia atrás, y mida desde el interior de la carcasa de corte al filo de

corte en la parte delantera de la cuchilla (Figura 111).

Nota: Anote esta dimensión.

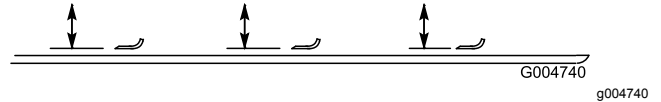


Figura 111

3. Gire el otro extremo de la cuchilla hacia adelante y mida entre la carcasa de corte y el filo de corte de la cuchilla, en la misma posición que en el paso 2.

Nota: La diferencia entre las dimensiones obtenidas en los pasos 2 y 3 no debe superar los 3 mm. Si esta dimensión es superior a 3 mm, la cuchilla está doblada y debe ser cambiada; consulte [Retirada e instalación de las cuchillas del cortacésped](#) (página 82).

Retirada e instalación de las cuchillas del cortacésped

La cuchilla debe cambiarse si golpea un objeto sólido, si está desequilibrada o si está doblada. Utilice siempre piezas de repuesto genuinas de Toro para garantizar la seguridad y un rendimiento óptimo.

1. Eleve la carcasa del cortacésped a la posición más alta, accione el freno de estacionamiento, apague el motor y retire la llave de contacto.

Nota: Bloquee la carcasa del cortacésped para evitar que se caiga accidentalmente.

2. Sujete el extremo de la cuchilla usando un paño o un guante grueso.
3. Retire del eje de la cuchilla el perno de la cuchilla, el protector de césped y la cuchilla (Figura 112).

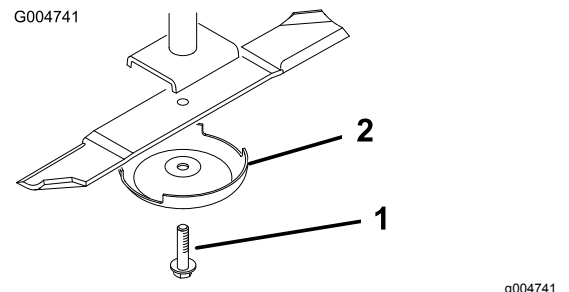


Figura 112

1. Perno de la cuchilla
2. Protector de césped

4. Instale la cuchilla, el protector de césped y el perno de la cuchilla, y apriete el perno a 115–149 N·m.

Importante: La parte curva de la cuchilla debe apuntar hacia el interior de la carcasa de corte para asegurar un corte correcto.

Nota: Después de golpear un objeto extraño, apriete todas las tuercas de las poleas de los ejes de las cuchillas a 115–149 N·m.

Inspección y afilado de la(s) cuchilla(s) del cortacésped

Deben tenerse en cuenta dos zonas a la hora de realizar tareas de revisión y mantenimiento de la cuchilla del cortacésped: la vela y el filo. Tanto el filo de corte como la vela, la parte inclinada hacia arriba frente al filo de corte, contribuyen a una buena calidad de corte. La vela es importante porque levanta y endereza la hoja de hierba, así produciendo un corte homogéneo. No obstante, la vela se desgasta gradualmente durante el uso. A medida que la vela se desgasta, la calidad de corte disminuye, aunque los filos de corte estén afilados. El filo de corte de la cuchilla debe estar afilado para que la hierba sea cortada en vez de desgarrada. Cuando las puntas de las hojas de hierba tienen un aspecto marrón y desgarrado, es señal de que el filo no está afilado. Afile la cuchilla para corregir esta condición.

1. Coloque la máquina en una superficie nivelada, eleve la carcasa del cortacésped, active el freno de estacionamiento, ponga el pedal de tracción en PUNTO MUERTO, ponga el mando de la TDF en la posición de DESENGRANADO, apague el motor y retire la llave del interruptor de encendido.
2. Examine cuidadosamente los extremos de corte de la cuchilla, sobre todo en el punto de reunión entre la parte plana y la parte curva de la cuchilla (Figura 113).

Nota: Puesto que la arena y cualquier material abrasivo pueden desgastar el metal que conecta las partes curva y plana de la cuchilla, compruebe la cuchilla antes de utilizar el cortacésped. Si se aprecia desgaste (Figura 113), cambie la cuchilla.

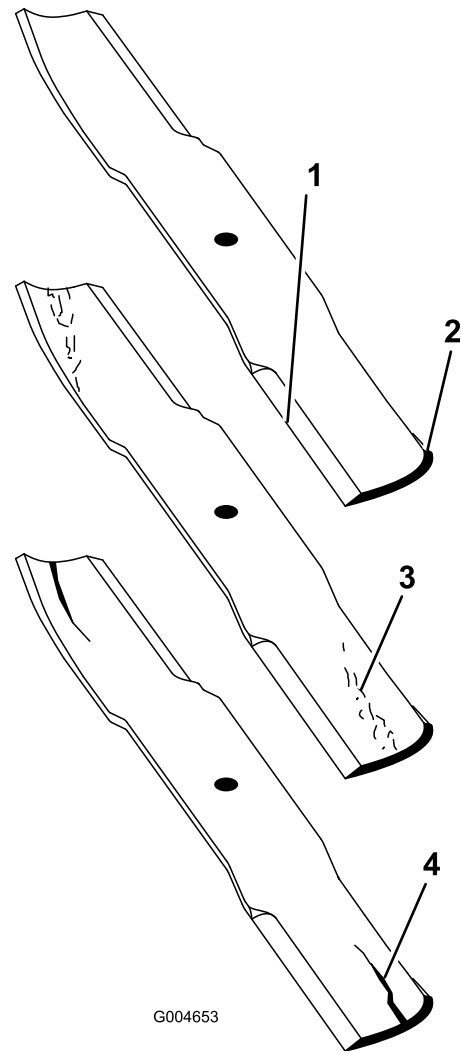


Figura 113

- | | |
|------------------|---------------------------------|
| 1. Filo de corte | 3. Formación de ranura/desgaste |
| 2. Parte curva | 4. Grieta |

3. Inspeccione los filos de corte de todas las cuchillas, y afílelos si están romos o tienen mellas (Figura 114).

Nota: Afile únicamente la parte superior del filo y mantenga el ángulo de corte original para asegurar un filo correcto (Figura 114). La cuchilla permanece equilibrada si se retira la misma cantidad de material de ambos filos de corte.

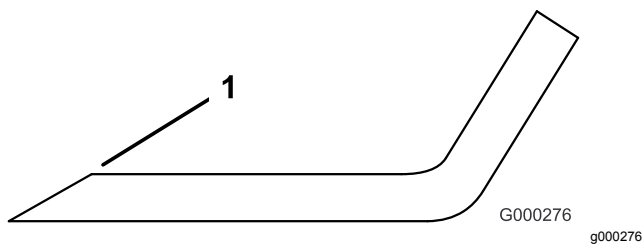


Figura 114

1. Afile con el ángulo original.

Nota: Retire las cuchillas y afíelas con una muela. Después de afilar los filos de corte, instale la cuchilla con el protector de césped y el perno de la cuchilla; consulte [Retirada e instalación de las cuchillas del cortacésped](#) (página 82).

Corrección de desajustes entre carcasas del cortacésped

Si hay desajustes entre las cuchillas de una sola carcasa de corte, la hierba tendrá un aspecto rayado después de la siega. Este problema puede ser corregido asegurándose de que las cuchillas están rectas y que todas las cuchillas cortan en el mismo plano.

1. Aparque la máquina en una zona nivelada del suelo del taller.
2. Eleve la altura de corte a la posición más alta; consulte [Ajuste de la altura de corte](#) (página 30).
3. Baje la carcasa de corte sobre la superficie plana y retire las cubiertas de la parte superior de la carcasa.
4. Afloje la tuerca que sujeta la polea tensora, para aliviar la tensión en la correa.
5. Gire la cuchilla hasta que los extremos estén orientados hacia adelante y hacia atrás, y mida desde el suelo hasta el extremo delantero del filo de corte.

Nota: Anote esta dimensión. Luego gire la misma cuchilla de manera que el otro extremo apunte hacia adelante, y mida de nuevo. La diferencia entre las dimensiones no debe superar los 3 mm. Si esta dimensión es de más de 3 mm, cambie la cuchilla porque está doblada. Asegúrese de medir todas las cuchillas.

6. Compare las medidas de las cuchillas exteriores con las de la cuchilla central.

Nota: La cuchilla central no debe estar más de 10 mm más baja que las cuchillas exteriores. Si

la cuchilla central está más de 10 mm más baja que las cuchillas exteriores, vaya al paso 7 y añada suplementos entre el alojamiento del eje y la parte inferior de la carcasa de corte.

7. Retire los pernos, las arandelas planas, las arandelas de freno y las tuercas del eje exterior en la zona donde han de añadirse suplementos.

Nota: Para elevar o bajar la cuchilla, añada un suplemento (Pieza N° 3256-24) entre el alojamiento del eje y la parte inferior de la carcasa de corte. Siga comprobando la alineación de las cuchillas y añada suplementos hasta que los extremos de las cuchillas den las dimensiones requeridas.

Importante: No utilice más de tres suplementos en un solo taladro. Utilice un número decreciente de suplementos en taladros adyacentes si se añade más de un suplemento a un taladro determinado.

8. Ajuste la polea tensora e instale las cubiertas de las correas.

Mantenimiento de la cabina

Limpeza de los filtros de aire de la cabina

Intervalo de mantenimiento: Cada 250 horas

1. Retire los tornillos y las rejillas que cubren el filtro interior y el trasero de la cabina (Figura 115 y Figura 116).

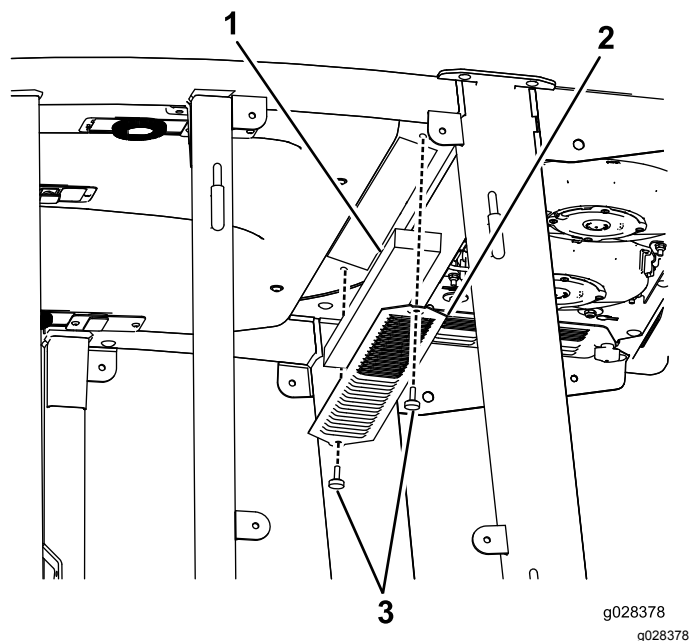


Figura 115

Filtro interior del aire de la cabina

1. Filtro
2. Rejilla
3. Tornillo

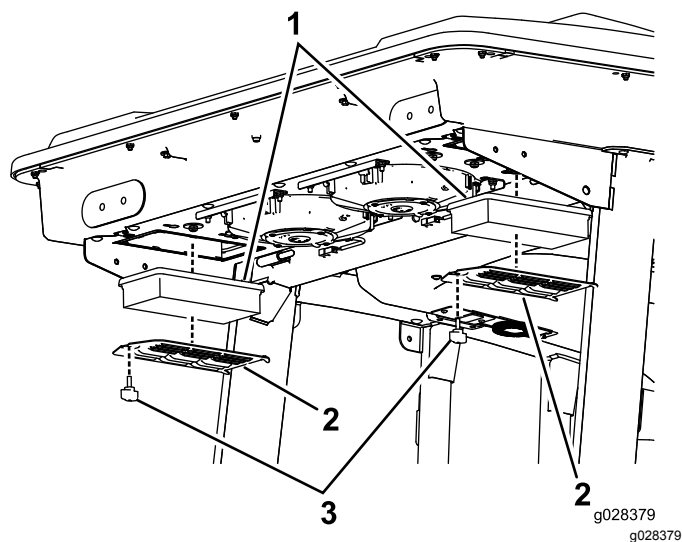


Figura 116

Filtro trasero del aire de la cabina

1. Filtro
2. Rejilla
3. Tornillo

2. Limpie los filtros con aire comprimido limpio y libre de aceite.

Importante: Si cualquiera de los dos filtros está agujereado, desgarrado o tiene otros desperfectos, cámbielo.

3. Instale los filtros y la rejilla con los tornillos.

Limpeza del conjunto del aire acondicionado

Intervalo de mantenimiento: Cada 250 horas (más a menudo en condiciones de mucho polvo o suciedad)

1. Realice el procedimiento previo al mantenimiento; consulte [Preparación de la máquina para el mantenimiento \(página 58\)](#).
2. Desconecte el cable de cada ventilador.

Limpieza

Importante: Tenga cuidado alrededor de las juntas y las luces de la cabina (**Figura 119**). Si está utilizando un lavador a presión, mantenga la vara al menos a 0,6 m de distancia de la máquina. No utilice el lavador a presión directamente sobre las juntas y las luces de la cabina o bajo el voladizo trasero.

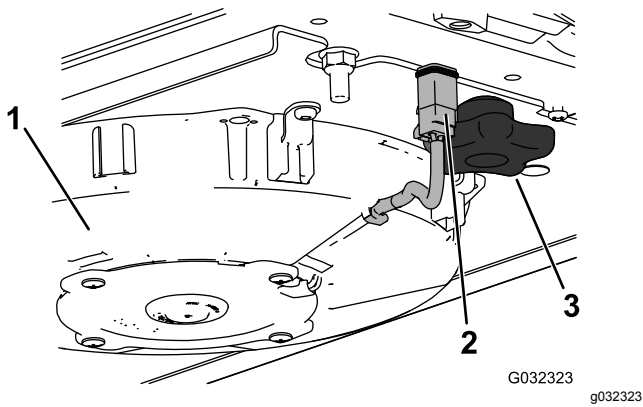


Figura 117

Se muestra el ventilador derecho

- 1. Ventilador
- 2. Cable
- 3. Pomo

- 3. Retire los dos pomos y el conjunto del ventilador.
- 4. Abra los cuatro cierres del conjunto del aire acondicionado y retire la rejilla.

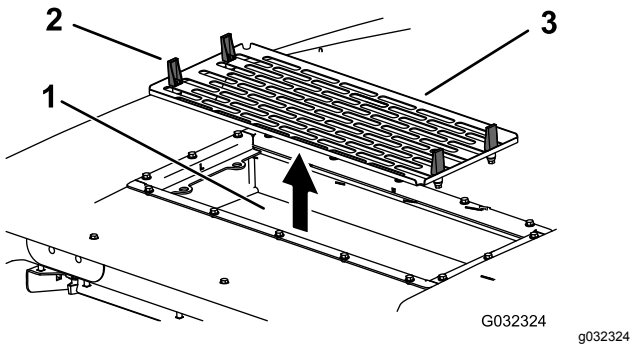


Figura 118

- 1. Bobina del aire acondicionado
- 2. Enganche
- 3. Rejilla del aire acondicionado

- 5. Retire los filtros de aire (consulte [Figura 116](#)).
- 6. Limpie el conjunto del aire acondicionado.
- 7. Instale los filtros de aire, la rejilla y el conjunto del ventilador ([Figura 116](#), [Figura 117](#) y [Figura 118](#)).
- 8. Conecte el cable de cada ventilador ([Figura 117](#)).

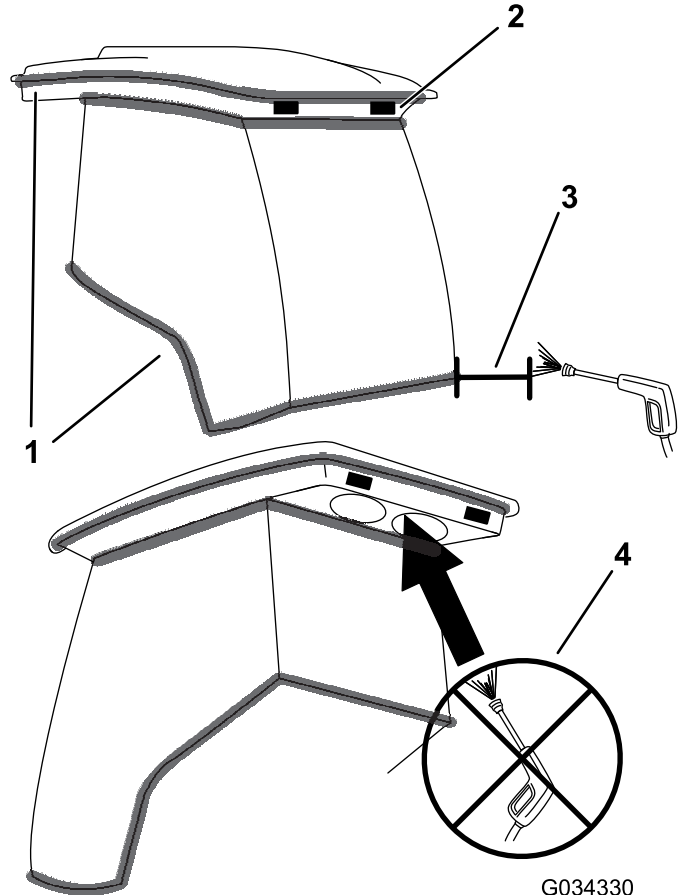


Figura 119

- 1. Junta
- 2. Luz
- 3. Mantenga la vara a 0,6 m de distancia.
- 4. No lave a presión bajo el voladizo trasero.

Almacenamiento

Preparación para el almacenamiento estacional

Unidad de tracción

1. Limpie a fondo la unidad de tracción, las carcasas del cortacésped y el motor.
2. Compruebe la presión de los neumáticos; consulte [Comprobación de la presión de los neumáticos \(página 28\)](#).
3. Compruebe que no hay holgura en ningún cierre, apretándolos si es necesario.
4. Aplique grasa o aceite a todos los engrasadores y de pivote. Limpie cualquier exceso de lubricante.
5. Lije suavemente y aplique pintura de retoque a cualquier zona pintada que esté rayada, desconchada u oxidada. Repare cualquier desperfecto de la carrocería.
6. Preparación de la batería y los cables:
 - A. Retire los terminales de los bornes de la batería.
 - B. Limpie la batería, los terminales y los bornes con un cepillo de alambre y una solución de bicarbonato.
 - C. Aplique una capa de grasa Grafo 112X (No. de Pieza Toro 505-47) o de vaselina a los terminales de los cables y a los bornes de la batería para evitar la corrosión.
 - D. Recargue la batería lentamente durante 24 horas cada 60 días para evitar el sulfatado de plomo de la batería.
8. Realice una limpieza y un mantenimiento completos del conjunto del limpiador de aire.
9. Selle la entrada del limpiador de aire y la salida del tubo de escape con cinta impermeabilizante.
10. Compruebe el anticongelante y añada una solución al 50 % de agua y anticongelante de etilenglicol según sea necesario dependiendo de la temperatura mínima prevista para su zona.

Motor

1. Vacíe el aceite de motor del cárter y coloque el tapón de vaciado.
2. Retire y deseche el filtro de aceite. Instale un filtro de aceite nuevo.
3. Llène el cárter con aceite de motor.
4. Arranque el motor y déjelo funcionar a velocidad de ralentí durante aproximadamente 2 minutos.
5. Pare el motor.
6. Enjuague el depósito de combustible con combustible diésel limpio y nuevo.
7. Fije todos los elementos del sistema de combustible.

Notas:

Notas:

Notas:

Lista de Distribuidores Internacionales

Distribuidor:	País:	Teléfono:	Distribuidor:	País:	Teléfono:
Agrolanc Kft	Hungría	36 27 539 640	Maquiver S.A.	Colombia	57 1 236 4079
Asian American Industrial (AAI)	Hong Kong	852 2497 7804	Maruyama Mfg. Co. Inc.	Japón	81 3 3252 2285
B-Ray Corporation	Corea	82 32 551 2076	Mountfield a.s.	República Checa	420 255 704 220
Brisa Goods LLC	México	1 210 495 2417	Mountfield a.s.	Eslovaquia	420 255 704 220
Casco Sales Company	Puerto Rico	787 788 8383	Munditol S.A.	Argentina	54 11 4 821 9999
Ceres S.A.	Costa Rica	506 239 1138	Norma Garden	Rusia	7 495 411 61 20
CSSC Turf Equipment (pvt) Ltd.	Sri Lanka	94 11 2746100	Oslinger Turf Equipment SA	Ecuador	593 4 239 6970
Cyril Johnston & Co.	Irlanda del Norte	44 2890 813 121	Oy Hako Ground and Garden Ab	Finlandia	358 987 00733
Cyril Johnston & Co.	República de Irlanda	44 2890 813 121	Parkland Products Ltd.	Nueva Zelanda	64 3 34 93760
Fat Dragon	China	886 10 80841322	Perfetto	Polonia	48 61 8 208 416
Femco S.A.	Guatemala	502 442 3277	Pratoverde SRL.	Italia	39 049 9128 128
FIVEMANS New-Tech Co., Ltd	China	86-10-6381 6136	Prochaska & Cie	Austria	43 1 278 5100
ForGarder OU	Estonia	372 384 6060	RT Cohen 2004 Ltd.	Israel	972 986 17979
G.Y.K. Company Ltd.	Japón	81 726 325 861	Riversa	España	34 9 52 83 7500
Geomechaniki of Athens	Grecia	30 10 935 0054	Lely Turfcare	Dinamarca	45 66 109 200
Golf international Turizm	Turquía	90 216 336 5993	Lely (U.K.) Limited	Reino Unido	44 1480 226 800
Hako Ground and Garden	Suecia	46 35 10 0000	Solvart S.A.S.	Francia	33 1 30 81 77 00
Hako Ground and Garden	Noruega	47 22 90 7760	Spyros Stavrinides Limited	Chipre	357 22 434131
Hayter Limited (U.K.)	Reino Unido	44 1279 723 444	Surge Systems India Limited	India	91 1 292299901
Hydroturf Int. Co Dubai	Emiratos Arabes Unidos	97 14 347 9479	T-Markt Logistics Ltd.	Hungría	36 26 525 500
Hydroturf Egypt LLC	Egipto	202 519 4308	Toro Australia	Australia	61 3 9580 7355
Irrimac	Portugal	351 21 238 8260	Toro Europe NV	Bélgica	32 14 562 960
Irrigation Products Int'l Pvt Ltd.	India	0091 44 2449 4387	Valtech	Marruecos	212 5 3766 3636
Jean Heybroek b.v.	Países Bajos	31 30 639 4611	Victus Emak	Polonia	48 61 823 8369

Aviso de privacidad (Europa)

Información recopilada por Toro.

Toro Warranty Company (Toro) respeta su privacidad. Para procesar las reclamaciones bajo la Garantía y para ponernos en contacto con usted en el caso de una posible retirada de productos, le pedimos que comparta con nosotros cierta información personal, bien directamente, bien a través de su concesionario o empresa Toro local.

El sistema de garantías de Toro está hospedado en servidores ubicados en los Estados Unidos, y por tanto las leyes de privacidad aplicables pueden no proporcionar la misma protección que en su país.

AL COMPARTIR SU INFORMACIÓN PERSONAL CON NOSOTROS, OTORGA SU CONSENTIMIENTO AL PROCESAMIENTO DE DICHA INFORMACIÓN PERSONAL EN LOS CASOS DESCRITOS EN ESTE AVISO DE PRIVACIDAD.

Uso que hace Toro de la información

Toro puede utilizar su información personal para procesar reclamaciones bajo la garantía y para ponerse en contacto con usted si se produce la retirada de un producto, así como para cualquier otro propósito del que le informemos. Toro puede compartir su información con filiales, concesionarios u otros socios comerciales de Toro con relación a cualquiera de las actividades antes mencionadas. No venderemos su información personal a ninguna otra empresa. Nos reservamos el derecho a divulgar información personal para cumplir la legislación aplicable y a petición de las autoridades competentes, para operar correctamente nuestros sistemas o para nuestra propia protección o la de otros usuarios.

Retención de su información personal

Retendremos su información personal durante el tiempo que sea necesario para cumplir los fines para los que se recopiló originalmente o para otros fines legítimos (tales como cumplimiento de la legislación), o según lo exija la legislación aplicable.

Compromiso de Toro respecto a la seguridad de su información personal

Tomamos precauciones razonables para mantener la seguridad de sus datos personales. También tomamos medidas para asegurar que la información personal sea exacta y esté actualizada.

Acceso y rectificación de su información personal

Si usted desea revisar o corregir su información personal, póngase en contacto con nosotros por correo electrónico a legal@toro.com.

Ley de Consumo de Australia

Los clientes australianos encontrarán información sobre la Ley de Consumo de Australia dentro de la caja o a través de su concesionario Toro local.



La Garantía Toro

Garantía limitada de dos años

Condiciones y productos cubiertos

The Toro Company y su afiliada, Toro Warranty Company, bajo un acuerdo entre sí, garantizan conjuntamente su producto Toro Commercial ("Producto") contra defectos de materiales o mano de obra durante dos años o 1500 horas de operación*, lo que ocurra primero. Esta garantía es aplicable a todos los productos exceptuando los Aireadores (estos productos tienen otras garantías). Cuando exista una condición cubierta por la garantía, repararemos el Producto sin coste alguno para usted, incluyendo diagnóstico, mano de obra, piezas y transporte. El periodo de la garantía empieza en la fecha en que el Producto es entregado al comprador original al por menor. * Producto equipado con contador de horas.

Instrucciones para obtener asistencia bajo la garantía

Usted es responsable de notificar al Distribuidor de Commercial Products o al Concesionario Autorizado de Commercial Products al que compró el Producto tan pronto como exista una condición cubierta por la garantía, en su opinión. Si usted necesita ayuda para localizar a un Distribuidor de Commercial Products o a un Concesionario Autorizado, o si tiene alguna pregunta sobre sus derechos o responsabilidades bajo la garantía, puede dirigirse a:

Toro Commercial Products Service Department
Toro Warranty Company
8111 Lyndale Avenue South
Bloomington, MN 55420-1196, EE. UU.

952-888-8801 u 800-952-2740
E-mail: commercial.warranty@toro.com

Responsabilidades del Propietario

Como propietario del Producto, usted es responsable del mantenimiento y los ajustes requeridos que figuran en su *manual de operador*. El no realizar el mantenimiento y los ajustes obligatorios puede dar pie a la negación de una reclamación bajo la garantía.

Elementos y condiciones no cubiertos

No todos los fallos o averías de productos que se producen durante el periodo de garantía son defectos de materiales o de mano de obra. Esta garantía no cubre:

- Los fallos o averías del Producto que se producen como consecuencia del uso de piezas de repuesto que no sean de la marca Toro, o de la instalación y el uso de accesorios o productos adicionales o modificados que no sean de la marca Toro. Estos artículos pueden tener garantía propia ofrecida por su fabricante.
- Los fallos del Producto que se produzcan como resultado de no realizar el mantenimiento y/o los ajustes recomendados. Las reclamaciones bajo la garantía pueden ser denegadas si no se mantiene adecuadamente el producto Toro con arreglo al mantenimiento recomendado incluido en el *manual del operador*.
- Los fallos producidos como consecuencia de la operación del Producto de manera abusiva, negligente o temeraria.
- Piezas sujetas a consumo durante el uso, a menos que se demuestre que son defectuosas. Algunos ejemplos de piezas que se consumen o gastan durante la operación normal del Producto incluyen, pero no se limitan a, forros y pastillas de freno, forros de embrague, cuchillas, molinetes, rodillos y sus cojinetes (sellados o engrasables), contracuchillas, bujías, ruedas giratorias y sus cojinetes, neumáticos, filtros, correas, y determinados componentes de pulverizadores tales como diafragmas, boquillas, válvulas de retención, etc.
- Fallos producidos por influencia externa. Las condiciones que se consideran como influencia externa incluyen pero no se limitan a condiciones meteorológicas, prácticas de almacenamiento, contaminación, el uso de combustibles, refrigerantes, lubricantes, aditivos, fertilizantes, agua o productos químicos no autorizados, etc.
- Fallos o problemas de rendimiento debidos al uso de combustibles (p.ej. gasolina, diésel o biodiésel) que no cumplen las normas industriales correspondientes.

Países fuera de Estados Unidos o Canadá

Los clientes que compraron productos Toro exportados de los Estados Unidos o Canadá deben ponerse en contacto con su Distribuidor Toro para obtener pólizas de garantía para su país, provincia o estado. Si por cualquier razón usted no está satisfecho con el servicio ofrecido por su distribuidor, o si tiene dificultad en obtener información sobre la garantía, póngase en contacto con el importador Toro.

- Ruido, vibraciones, desgaste y deterioro normales.
- El "desgaste normal" incluye, pero no se limita a, desperfectos en los asientos debidos a desgaste o abrasión, desgaste de superficies pintadas, pegatinas o ventanas rayadas, etc.

Piezas

Las piezas cuya sustitución está prevista como mantenimiento requerido están garantizadas hasta la primera sustitución programada de dicha pieza. Las piezas sustituidas bajo esta garantía están cubiertas durante el periodo de la garantía original del producto y pasan a ser propiedad de Toro. Toro tomará la decisión final de reparar o sustituir cualquier pieza o conjunto. Toro puede utilizar piezas remanufacturadas en las reparaciones efectuadas bajo esta garantía.

Garantía de las baterías de ciclo profundo y de iones de litio:

Las baterías de ciclo profundo y de iones de litio producen un determinado número total de kilovatios-hora durante su vida. Las técnicas de uso, recarga y mantenimiento pueden alargar o acortar la vida total de la batería. A medida que se consuman las baterías de este producto, se irá reduciendo paulatinamente la cantidad de trabajo útil entre intervalos de carga, hasta que la batería se desgaste del todo. La sustitución de baterías que se han desgastado debido al consumo normal es responsabilidad del propietario del producto. Puede ser necesario sustituir las baterías, por cuenta del propietario, durante el periodo normal de garantía. Nota: (batería de iones de litio solamente): Una batería de iones de litio tiene una garantía prorrateada de piezas únicamente, empezando en el año 3 hasta el año 5, basada en el tiempo de uso y los kilovatios-hora consumidos. Consulte el *manual del operador* si desea más información.

El mantenimiento corre por cuenta del propietario

La puesta a punto del motor, la lubricación, la limpieza y el abrillantado, la sustitución de filtros y refrigerante, y la realización del mantenimiento recomendado son algunas de las tareas de revisión normales que requieren los productos Toro y que corren por cuenta del propietario.

Condiciones Generales

La reparación por un Distribuidor o Concesionario Autorizado Toro es su único remedio bajo esta garantía.

Ni The Toro Company ni Toro Warranty Company son responsables de daños indirectos, incidentales o consecuentes en conexión con el uso de los productos Toro cubiertos por esta garantía, incluyendo cualquier coste o gasto por la provisión de equipos de sustitución o servicio durante periodos razonables de mal funcionamiento o no utilización hasta la terminación de las reparaciones bajo esta garantía. Salvo la garantía de emisiones citada a continuación, en su caso, no existe otra garantía expresa. Cualquier garantía implícita de mercantilidad y adecuación a un uso determinado queda limitada a la duración de esta garantía expresa.

Algunos estados no permiten exclusiones de daños incidentales o consecuentes, ni limitaciones sobre la duración de una garantía implícita, de manera que las exclusiones y limitaciones arriba citadas pueden no serle aplicables a usted. Esta garantía le otorga a usted derechos legales específicos; es posible que usted tenga otros derechos que varían de un estado a otro.

Nota respecto a la garantía del motor:

Es posible que el Sistema de Control de Emisiones de su Producto esté cubierto por otra garantía independiente que cumpla los requisitos establecidos por la U.S. Environmental Protection Agency (EPA) y/o el California Air Resources Board (CARB). Las limitaciones horarias estipuladas anteriormente no son aplicables a la Garantía del Sistema de Control de Emisiones. Si desea más información, consulte la Declaración de Garantía de Control de Emisiones del Motor proporcionada con su producto o incluida en la documentación del fabricante del motor.