



Count on it.

Руководство оператора

Тяговые блоки Groundsmaster® 4500-D и 4700-D

Номер модели 30881—Заводской номер 400000000 и до

Номер модели 30882—Заводской номер 400000000 и до



Данное изделие соответствует всем европейским директивам; подробные сведения содержатся в документе «Декларация соответствия» на каждое отдельное изделие.

⚠ ПРЕДУПРЕЖДЕНИЕ

КАЛИФОРНИЯ

Положение 65, Предупреждение
В соответствии с информацией,
имеющейся в распоряжении
компетентных органов штата
Калифорния, данное вещество
содержит химическое соединение
(соединения), отнесенные к
категории канцерогенных, способных
вызвать врождённые пороки и
оказывающих вредное воздействие на
репродуктивную систему человека.
Согласно законам штата Калифорния
считается, что выхлопные газы
дизельного двигателя и некоторые
их составляющие вызывают рак,
врождённые пороки, и представляют
опасность для репродуктивной
функции.

Оригинальные искрогасительные устройства компании Toro аттестованы Лесной службой Министерства сельского хозяйства США (USDA).

Раздел 4442 или 4443 Калифорнийского свода законов по общественным ресурсам запрещает использовать или эксплуатировать на землях, покрытых лесом, кустарником или травой, двигатель без исправного искрогасительного устройства, описанного в разделе 4442 и поддерживаемого в надлежащем рабочем состоянии; или двигатель должен быть изготовлен, оборудован и проходить обслуживание с соблюдением мер пожарной безопасности.

Система искрового зажигания соответствует канадскому стандарту ICES-002.

См. информацию производителя двигателя, прилагаемую к машине

Введение

Данная машина является самоходной газонокосилкой с вращающимися ножами, предназначенной для использования в коммерческих целях профессиональными

наемными операторами. Основное предназначение данной модели – скашивание травы на благоустроенных территориях парков, площадок для гольфа, спортивных площадок и коммерческих объектов. Она не предназначена для резки кустов, скашивания травы и другой растительности вдоль дорог или для применения в сельском хозяйстве.

Внимательно изучите данное руководство оператора и научитесь правильно использовать и обслуживать машину, не допуская ее повреждения и травмирования людей. Пользователь несет ответственность за правильное и безопасное использование машины.

Вы можете напрямую связаться с компанией Toro, посетив веб-сайт www.Toro.com, для получения информации о технике безопасности при работе с изделием, обучающих материалов, информации о вспомогательных приспособлениях, для помощи в поисках дилера или для регистрации изделия.

Для выполнения технического обслуживания, приобретения оригинальных запчастей Toro или получения дополнительной информации обращайтесь в сервисный центр официального дилера или в отдел технического обслуживания компании Toro. Не забудьте при этом указать модель и серийный номер изделия. **Рисунок 1** указывает местонахождение таблички с номером модели и серийным номером на правом переднем элементе рамы изделия. Запишите эти номера в предусмотренном для этого месте.

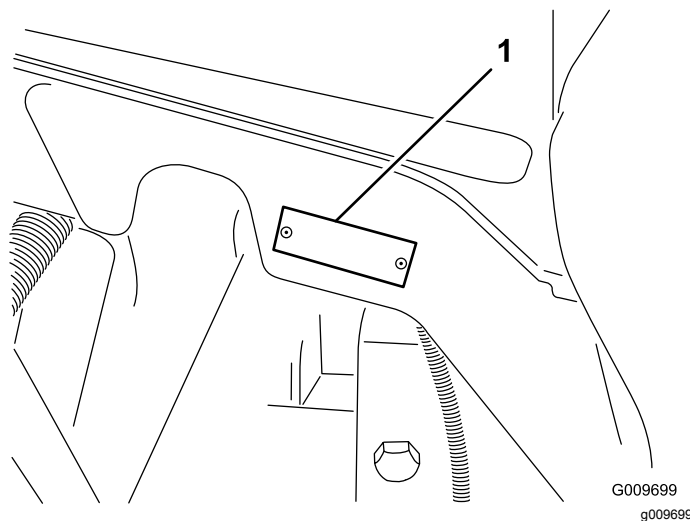


Рисунок 1

1. Местоположение номера модели и серийного номера

Номер модели _____

Заводской номер _____

В настоящем руководстве приведены потенциальные опасности и рекомендации по их предотвращению, обозначенные символом (Рисунок 2), который предупреждает об опасности серьезного травмирования или гибели в случае несоблюдения пользователем рекомендуемых мер безопасности.



Рисунок 2

g000502

1. Символ предупреждения об опасности.

Для выделения информации в данном руководстве используются два слова. **Внимание!** – привлекает внимание к специальной информации, относящейся к механической части машины, и **Примечание** – выделяет общую информацию, требующую особого внимания.

Содержание

Техника безопасности	5
Общие требования по технике безопасности	5
Сертификация вредных выбросов двигателя	5
Наклейки с правилами техники безопасности и инструкциями	6
Сборка	12
1 Замена предупреждающей наклейки (только на машинах, соответствующих требованиям CE)	13
2 Установка защелки капота (только на машинах, соответствующих требованиям CE)	13
3 Регулировка скребка валика (дополнительно)	14
4 Установка дефлектора для мульчирования (дополнительного)	15
5 Подготовка машины	15
Знакомство с изделием	16
Органы управления	16
Технические характеристики	24
Технические характеристики машины	25
Технические характеристики деки газокосилки	25
Навесные орудия и приспособления	25
До эксплуатации	26
Правила техники безопасности при подготовке машины к работе	26
Проверка уровня масла в двигателе	26
Проверка системы охлаждения	26
Проверка гидравлической системы	26
Слив водоотделителя	26

Проверка заднего моста и коробки передач на отсутствие утечек	26
Заправка топливного бака	27
Проверка давления в шинах	28
Проверка момента затяжки гаек крепления колес	29
Регулировка системы защиты оператора при опрокидывании машины (ROPS)	29
Регулировка высоты скашивания	30
Проверка блокировочных выключателей	31
Проверка времени остановки ножа	31
Выбор ножа	32
Выбор принадлежностей	33
В процессе эксплуатации	34
Правила техники безопасности во время работы	34
Пуск двигателя	35
Останов двигателя	36
Скашивание травы на машине	36
Регенерация фильтра твердых частиц дизельного двигателя (DPF)	36
Описание рабочих характеристик машины	45
Управление вентилятором охлаждения двигателя	46
Использование круиз-контроля	46
Использование транспортных фиксаторов	46
Советы по эксплуатации	47
После эксплуатации	48
Правила техники безопасности после работы с машиной	48
Транспортировка машины	49
Толкание или буксировка машины	49
Определение расположения точек крепления	50
Техническое обслуживание	51
Рекомендуемый график(и) технического обслуживания	51
Перечень операций ежедневного технического обслуживания	52
Таблица интервалов технического обслуживания	54
Действия перед техническим обслуживанием	54
Правила техники безопасности перед техобслуживанием	54
Подготовка машины к техническому обслуживанию	55
Подъем машины	55
Открытие капота	56
Доступ в отделение гидравлической системы подъема	56
Смазка	57
Смазывание подшипников и втулок	57
Техническое обслуживание двигателя	59

Правила техники безопасности при обслуживании двигателя	59	Правила техники безопасности при работе с гидравлической системой	76
Обслуживание воздухоочистителя	59	Проверка уровня гидравлической жидкости	76
Заправка моторным маслом	60	Замена гидравлической жидкости	77
Техническое обслуживание каталитического нейтрализатора дизельного двигателя (DOC) и сажевого фильтра	61	Замена гидравлических фильтров	78
Техническое обслуживание топливной системы	62	Проверка гидравлических трубопроводов и шлангов	79
Опорожнение топливного бака	62	Обслуживание деки газонокосилки	79
Осмотр топливных трубопроводов и соединений	63	Демонтаж дек газонокосилки	79
Обслуживание водоотделителя	63	Установка дек газонокосилки	80
Техническое обслуживание топливного фильтра	63	Обслуживание переднего валика	80
Очистка сетчатого фильтра топливозаборной трубки	64	Техническое обслуживание ножей	81
Прокачка топливной системы	64	Правила техники безопасности при обращении с ножом	81
Стравливание воздуха из инжекторов	65	Проверка и регулировка плоскости вращения ножей	81
Техническое обслуживание электрической системы	65	Снятие и установка ножа (ножей) газонокосилки	82
Правила техники безопасности при работе с электрической системой	65	Проверка и заточка ножа (ножей) газонокосилки	82
Проверка состояния аккумуляторной батареи	65	Хранение	84
Зарядка и подключение аккумуляторной батареи	66	Подготовка к сезонному хранению	84
Определение местоположения плавких предохранителей	67		
Техническое обслуживание приводной системы	68		
Проверка осевых люфтов в планетарных редукторах	68		
Проверка масла в планетарной передаче	69		
Замена масла в приводе планетарного редуктора	69		
Проверка заднего моста и коробки передач на отсутствие утечек	70		
Проверка уровня смазочного масла в заднем мосту	70		
Замена масла в заднем мосту	71		
Проверка уровня масла в редукторе заднего моста	71		
Проверка схождения задних колес	71		
Техническое обслуживание системы охлаждения	73		
Правила техники безопасности при работе с системой охлаждения	73		
Проверка системы охлаждения	73		
Очистка системы охлаждения	73		
Техническое обслуживание тормозов	75		
Регулировка рабочих тормозов	75		
Техническое обслуживание ремней	75		
Обслуживание ремня генератора	75		
Техническое обслуживание гидравлической системы	76		

Техника безопасности

Конструкция данной машины соответствует требованиям стандартов EN ISO 5395:2013 и ANSI B71.4-2012.

Общие требования по технике безопасности

Данное изделие может привести к травматической ампутации конечностей, а также к травмированию отброшенными предметами. Во избежание тяжелых травм следует соблюдать все правила техники безопасности.

Использование этого изделия не по прямому назначению может быть опасным для пользователя и находящихся рядом людей.

- Перед запуском двигателя прочтите и усвойте содержание настоящего *Руководства оператора*.
- Не помещайте руки и ноги рядом с движущимися компонентами машины.
- Не эксплуатируйте данную машину без установленных на ней исправных ограждений и других защитных устройств.
- Держитесь на достаточном расстоянии от всех отверстий выброса. Следите, чтобы люди и домашние животные находились на безопасном расстоянии от машины.
- Не допускайте детей в рабочую зону. Запрещается пользоваться машиной детям.
- Перед техническим обслуживанием, заправкой топливом или устранением засора остановите машину и выключите двигатель.

Нарушение правил эксплуатации или технического обслуживания машины может привести к травме. Чтобы снизить вероятность травмирования, выполняйте правила техники безопасности и всегда обращайтесь внимание на символы предупреждения об опасности, которые имеют следующее значение: «Внимание!», «Осторожно!» или «Опасно!» — указания по обеспечению личной безопасности. Несоблюдение данных инструкций может стать причиной несчастного случая или гибели.

Дополнительная информация по технике безопасности приводится при необходимости во всем тексте настоящего *Руководства оператора*.

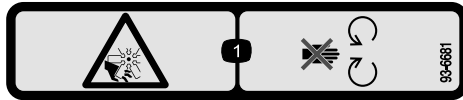
Сертификация вредных выбросов двигателя

Двигатель данной машины соответствует международным стандартам токсичности выхлопа Tier 4 Final Агентства по охране окружающей среды (EPA) и EU Stage 3b стран ЕС.

Наклейки с правилами техники безопасности и инструкциями



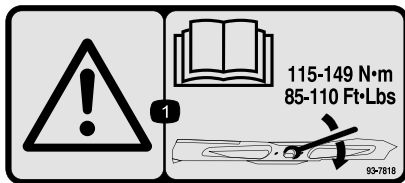
Предупреждающие наклейки и указания по технике безопасности должны быть хорошо видны оператору и располагаться вблизи всех мест потенциальной опасности. Заменяйте поврежденные или утерянные наклейки.



93-6681

decal93-6681

1. Во избежание травматической ампутации конечностей держитесь на безопасном расстоянии от движущихся и вращающихся частей (вентилятора и др.).



93-7818

decal93-7818

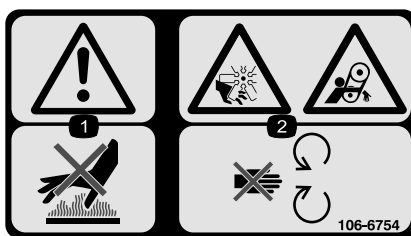
1. Осторожно! Прочтите в *Руководстве оператора* указания по затяжке болта (гайки) ножа с моментом 115–149 Н·м.



98-4387

decal98-4387

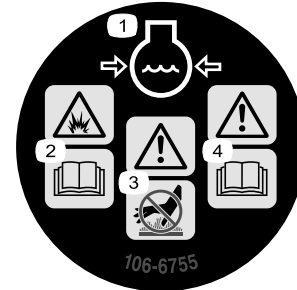
1. Осторожно! Используйте средства защиты органов слуха.



106-6754

decal106-6754

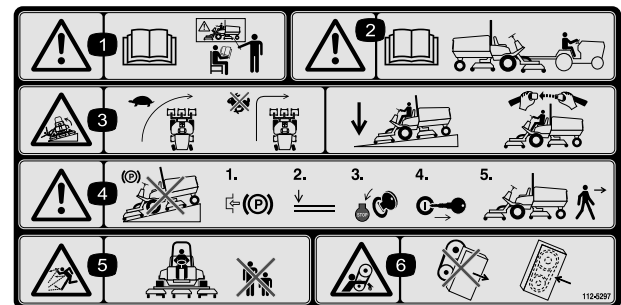
1. Осторожно! Горячая поверхность, не прикасаться.
2. Опасность порезов и травматической ампутации конечностей вентилятором и опасность затягивания ремненной передачей! Держитесь на безопасном расстоянии от движущихся частей.



106-6755

decal106-6755

1. Охлаждающая жидкость двигателя находится под давлением.
2. Опасность взрыва! Изучите *Руководство оператора*.
3. Осторожно! Горячая поверхность, не прикасаться.
4. Осторожно! Изучите *Руководство оператора*.



112-5297

decal112-5297

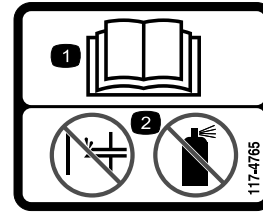
1. Осторожно! Изучите *Руководство оператора*. К управлению машиной допускается только специально подготовленный персонал.
2. Осторожно! Перед буксировкой машины изучите *Руководство оператора*.
3. Опасность опрокидывания! Перед поворотом следует снизить скорость, не поворачивайте на большой скорости; при движении под уклон опустите режущий блок; используйте систему защиты оператора при опрокидывании машины, пристегивайтесь ремнем безопасности.
4. Внимание! Не паркуйте машину на склонах; включите стояночный тормоз, опустите режущие блоки, заглушите двигатель и извлеките ключ, прежде чем покинуть машину.
5. Опасность травмирования отбрасываемыми предметами! Посторонние лица должны находиться на безопасном расстоянии от машины.
6. Опасность затягивания ремнем! Держитесь в стороне от движущихся частей, следите за тем, чтобы все ограждения и щитки находились на штатных местах.

CALIFORNIA SPARK ARRESTER WARNING

Operation of this equipment may create sparks that can start fires around dry vegetation. A spark arrester may be required. The operator should contact local fire agencies for laws or regulations relating to fire prevention requirements. 117-2718

117-2718

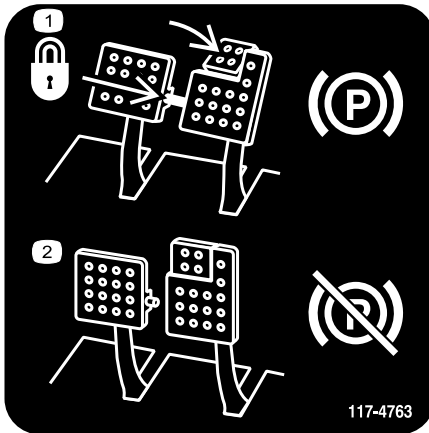
decal117-2718



117-4765

decal117-4765

1. Изучите *Руководство оператора*.
2. Использовать средства облегчения пуска не допускается.



117-4763

decal117-4763

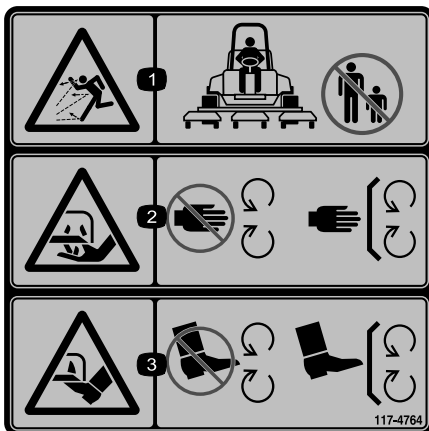
1. Для включения стояночного тормоза соедините тормозные педали стопорным штифтом, нажмите педали стояночного тормоза и включите вспомогательную педаль.
2. Для отпускания стояночного тормоза отсоедините стопорный штифт и отпустите педали.



117-4766

decal117-4766

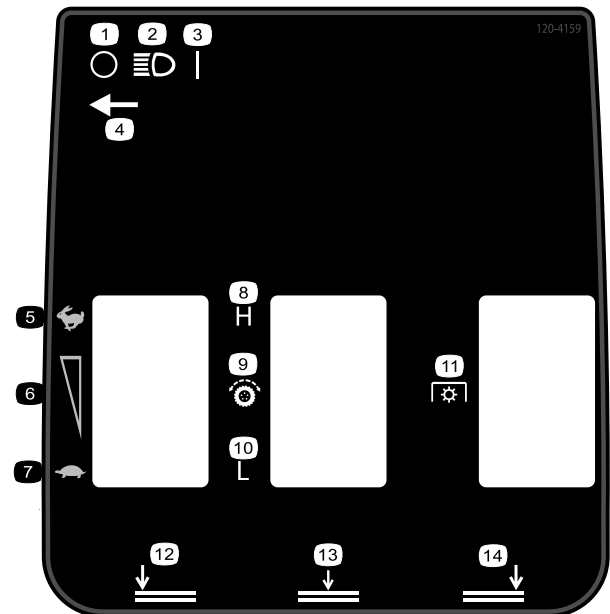
1. Опасность нанесения травм вентилятором! Не приближайтесь к движущимся частям, не демонтируйте ограждения и щитки.



117-4764

decal117-4764

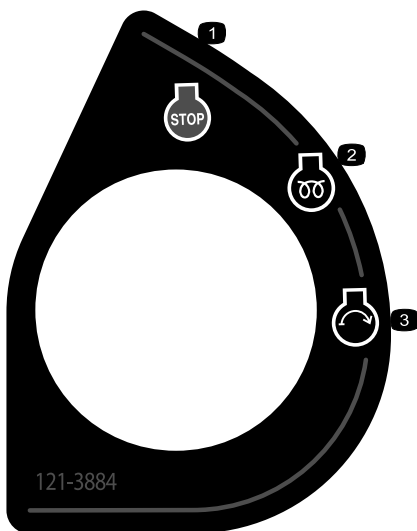
1. Опасность травмирования отбрасываемыми предметами! Посторонние лица должны находиться на безопасном расстоянии от машины.
2. Опасность пореза рук ножом газонокосилки! Не приближайтесь к движущимся частям, не демонтируйте кожухи и щитки.
3. Опасность пореза ног ножом газонокосилки! Не приближайтесь к движущимся частям, не демонтируйте кожухи и щитки.



120-4159

decal120-4159

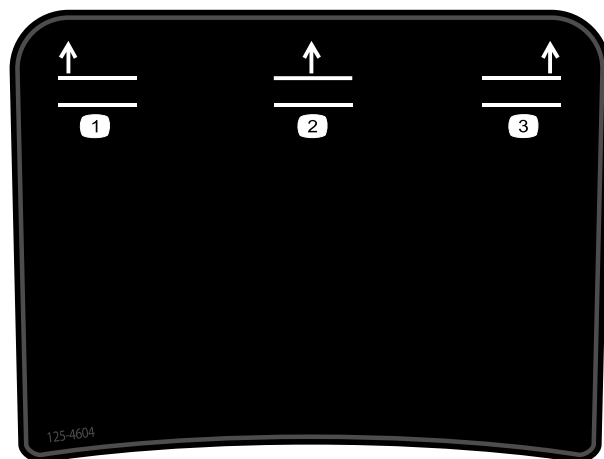
- | | |
|--|------------------------------------|
| 1. Выкл. | 8. Высокий |
| 2. Фары | 9. Привод тяги |
| 3. Вкл. | 10. Низкий |
| 4. Местонахождение выключателя освещения | 11. Механизм отбора мощности (PTO) |
| 5. Быстро | 12. Опускание левой деки |
| 6. Регулировка скорости | 13. Опускание средних дек |
| 7. Медленно | 14. Опускание правой деки |



121-3884

decal121-3884

1. Двигатель — останов
2. Двигатель — подогрев
3. Двигатель — пуск

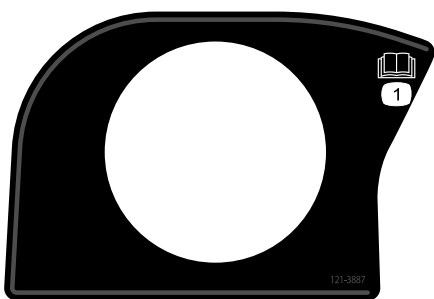


125-4604

decal125-4604

Только для Groundsmaster 4700

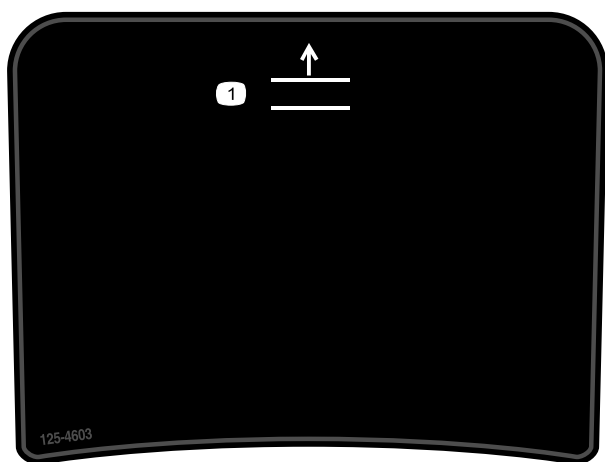
1. Подъем левой деки
2. Подъем средних дек
3. Подъем правой деки



121-3887

decal121-3887

1. Изучите *Руководство оператора*.

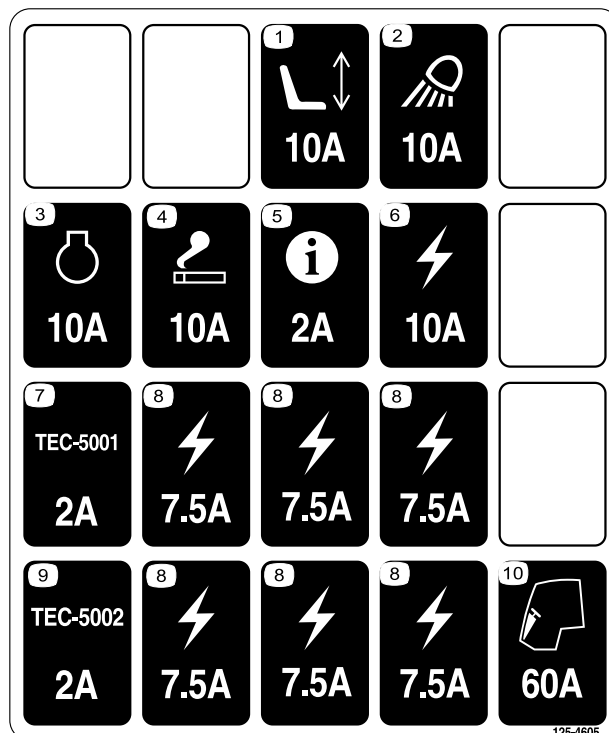


125-4603

decal125-4603

Только для Groundsmaster 4500

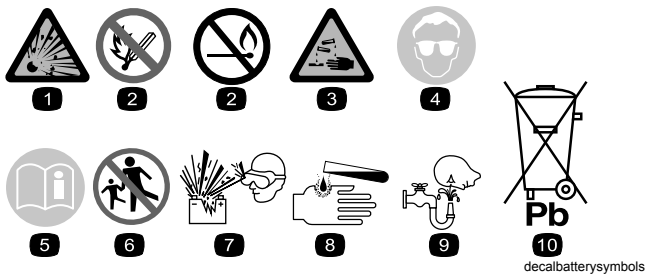
1. Поднимите деки.



125-4605

decal125-4605

1. Сиденье с электроприводом — 10 А
2. Рабочее освещение — 10 А
3. Двигатель — 10 А
4. Электророзетка — 10 А
5. Инфо-центр — 2 А
6. Подвод питания — 10 А
7. Контроллер GM4700 — 2 А
8. Источник питания — 7,5 А
9. Контроллер GM4500 — 2 А
10. Предпусковой подогрев двигателя — 60 А



Знаки аккумулятора

Некоторые или все эти знаки имеются на аккумуляторе.

1. Опасность взрыва
2. Использование открытого пламени и курение запрещено.
3. Едкая жидкость / опасность химического ожога
4. Используйте средства защиты глаз.
5. Изучите *Руководство оператора*.
6. Следите, чтобы посторонние находились на безопасном расстоянии от аккумуляторной батареи.
7. Используйте защитные очки; взрывчатые газы могут привести к потере зрения и причинить другие травмы.
8. Аккумуляторная кислота может вызвать потерю зрения или сильные ожоги.
9. Немедленно промойте глаза водой и сразу же обратитесь к врачу.
10. Содержит свинец; удаление в бытовые отходы запрещено

GROUNDMASTER 4500/4700
QUICK REFERENCE AID

CHECK/SERVICE (DAILY)

1. ENGINE OIL LEVEL
2. HYDRAULIC OIL FLUID LEVEL
3. ENGINE COOLANT LEVEL
4. FUEL - DIESEL ONLY
5. FUEL/WATER SEPARATOR
6. RADIATOR SCREEN
7. AIR CLEANER
8. BRAKE FUNCTION
9. TIRE PRESSURE: 20 PSI/1.40 BAR
WHEEL NUT TORQUE: 93 FT/LB (127 N·m)

CHECK/SERVICE (SEE OPERATOR'S MANUAL)

10. BATTERY
11. BELTS (FAN, ALT)
12. PLANETARY GEAR DRIVE
13. INTERLOCK SYSTEM
14. REAR AXLE
15. ENGINE OIL DRAIN
16. GREASING

SPECIFICATIONS/CHANGE INTERVALS

SEE OPERATOR'S MANUAL FOR INITIAL CHANGES	FLUID TYPE	CAPACITY	CHANGE INTERVAL		FILTER PART NO.
			FLUID	FILTER	
① ENGINE OIL	15W-40 CH-4 15W-40 CH-4	6 QUARTS	250 HOURS	250 HOURS	125-7025
② HYDRAULIC FLUID	ISO VG 46/68	8.25 GALLONS	800 HOURS	800 HOURS	75-1310
③ HYDRAULIC FILTER			800 HOURS		94-2621
④ HYDRAULIC BREATHER			800 HRS/YRLY		115-9793
⑤ FUEL SYSTEM	> 32 F	NO. 2 DIESEL	800 HOURS		110-9049 (017)
	< 32 F	NO. 1 DIESEL	400 HOURS/FLUSH	YEARLY	125-2915 (002)
⑥ ENGINE COOLANT	50% WATER 50% ETHYLENE GLYCOL	9 QUARTS	DRAIN & FLUSH EVERY 2 YRS.		
⑦ PRIMARY AIR FILTER					REPLACE PER OPERATOR'S MANUAL 108-3814
⑧ SAFETY AIR FILTER					REPLACE PER OPERATOR'S MANUAL 108-3816
⑨ REAR AXLE	85W-140	80 OUNCES	800 HOURS		110-4812 (01)
⑩ PLANETARY DRIVE	85W-140	16 OUNCES	800 HOURS		

125-4606

decal125-4606

1. Для получения информации по техническому обслуживанию изучите *Руководство оператора*.

41 N·m (30 ft-lb)

1

3/4" 19mm

1" 25mm

1 1/4" 32mm

1 1/2" 38mm

1 3/4" 44mm

2" 51mm

2 1/4" 57mm

2 1/2" 64mm

2 3/4" 70mm

3" 76mm

3 1/4" 83mm

3 1/2" 89mm

3 3/4" 95mm

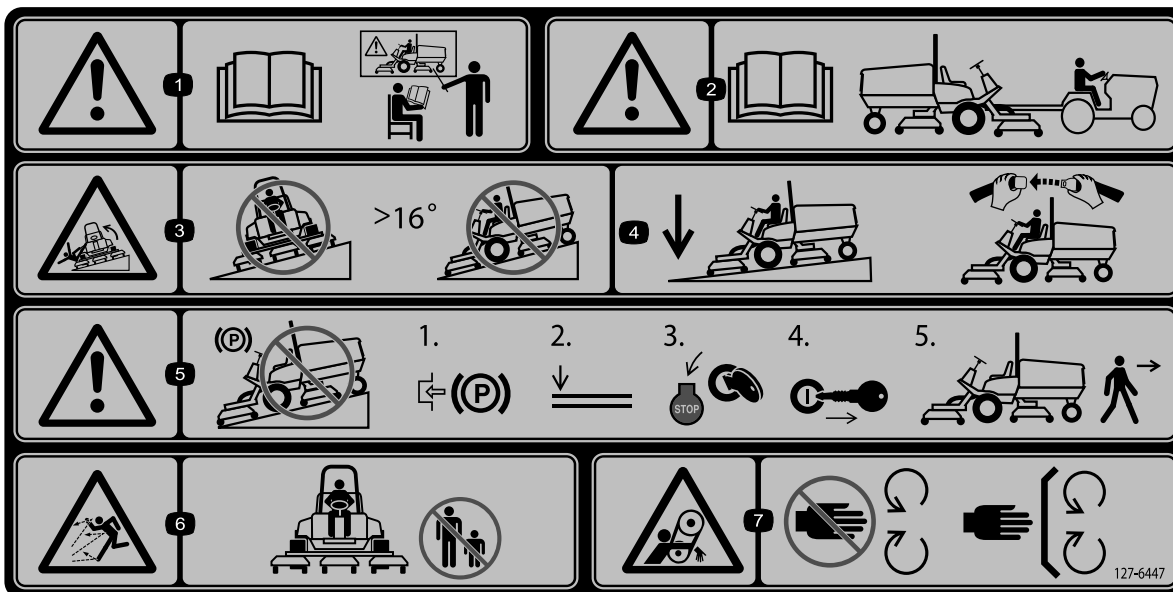
4" 102mm

121-3627

121-3627

decal121-3627

1. Настройки высоты скашивания



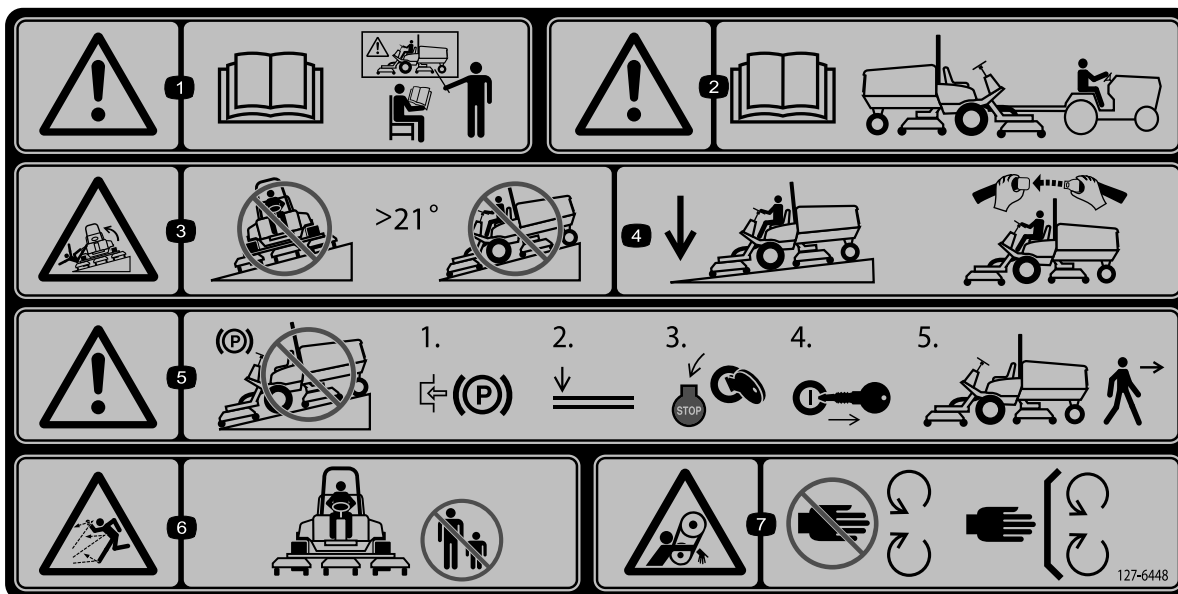
decal127-6447

127-6447

(Прикрепите поверх детали № по каталогу 112-5297 для выполнения требований CE* на машинах серии 4500.)

* Данная наклейка с информацией по технике безопасности, предупреждающая о крутом склоне, должна быть прикреплена к машине в соответствии с требованиями Европейского стандарта по безопасности газонокосилок EN5395:2013. В данном стандарте определена ориентировочная максимальная крутизна склона, допустимая для этой машины. Данная машина прошла стандартное промышленное испытание на устойчивость, выполняемое в виде статической проверки поперечной и продольной устойчивости на максимально рекомендуемой крутизне склона, указанной на наклейке. См. инструкцию по эксплуатации машины на склонах, приведенную в *Руководстве оператора*, с учетом условий, в которых эксплуатируется машина, чтобы определить, можно ли работать на машине в этот день и на этой рабочей площадке. Изменения рельефа могут привести к необходимости изменить режим работы машины на склоне. По возможности держите режущие блоки опущенными на землю во время эксплуатации машины на склонах. Подъем режущих блоков во время работы на склоне может вызвать потерю устойчивости машины.

- | | | | |
|--|---|---|---|
| <p>1. Осторожно! Прочтите <i>Руководство оператора</i>. К управлению машиной допускается только специально обученный персонал.</p> | <p>3. Опасность опрокидывания! Не передвигайтесь по склонам крутизной более 16 градусов.</p> | <p>5. Осторожно! Запрещается парковать машину на склонах. 1) Затяните стояночный тормоз. 2) Опустите деки. 3) Выключите двигатель. 4) Извлеките ключ; 5) Покиньте машину.</p> | <p>7. Опасность затягивания ремнем! Держитесь подальше от движущихся частей; следите за тем, чтобы все ограждения и щитки находились на штатных местах.</p> |
| <p>2. Осторожно! Перед буксировкой машины изучите <i>Руководство оператора</i>.</p> | <p>4. При движении машины вниз по склону деки должны быть опущены; всегда пристегивайте ремень безопасности при работе на машине.</p> | <p>6. Опасность выброса посторонних предметов! Не допускайте присутствия посторонних лиц вблизи газонокосилки.</p> | |



decal127-6448

127-6448

(Прикрепите поверх детали № по каталогу 112-5297 для выполнения требований CE* на машинах серии 4700.)

* Данная наклейка с информацией по технике безопасности, предупреждающая о крутом склоне, должна быть прикреплена к машине в соответствии с требованиями Европейского стандарта по безопасности газонокосилок EN ISO 5395:2013. В данном стандарте определена ориентировочная максимальная крутизна склона, допустимая для этой машины. Данная машина прошла стандартное промышленное испытание на устойчивость, выполняемое в виде статической проверки поперечной и продольной устойчивости на максимально рекомендуемой крутизне склона, указанной на наклейке. См. инструкцию по эксплуатации машины на склонах, приведенную в *Руководстве оператора*, с учетом условий, в которых эксплуатируется машина, чтобы определить, можно ли работать на машине в этот день и на этой рабочей площадке. Изменения рельефа могут привести к необходимости изменить режим работы машины на склоне. По возможности держите режущие блоки опущенными на землю во время эксплуатации машины на склонах. Подъем режущих блоков во время работы на склоне может вызвать потерю устойчивости машины.

- | | | | |
|--|--|---|---|
| <p>1. Осторожно! Прочтите <i>Руководство оператора</i>. К управлению машиной допускается только специально обученный персонал.</p> | <p>3. Опасность опрокидывания! Не передвигайтесь по склонам крутизной более 21 градуса.</p> | <p>5. Осторожно! Запрещается парковать машину на склонах. 1) Затяните стояночный тормоз. 2) Опустите деки. 3) Выключите двигатель. 4) Извлеките ключ; 5) Покиньте машину.</p> | <p>7. Опасность затягивания ремнем! Держитесь подальше от движущихся частей; следите за тем, чтобы все ограждения и щитки находились на штатных местах.</p> |
| <p>2. Осторожно! Перед буксировкой машины изучите <i>Руководство оператора</i>.</p> | <p>4. При движении машины вниз по склонам деки должны быть опущены; всегда пристегивайте ремень безопасности при работе на машине.</p> | <p>6. Опасность выброса посторонних предметов! Не допускайте присутствия посторонних лиц вблизи газонокосилки.</p> | |

Сборка

Незакреплённые детали

Используя таблицу, представленную ниже, убедитесь в том, что все детали отгружены

Процедура	Наименование	Количество	Использование
1	Предупреждающая наклейка	1	Замените предупреждающую наклейку (только на машинах, соответствующих требованиям CE).
2	Кронштейн защелки капота Заклепка Шайба Винт (1/4 x 2 дюйма) Контргайка (1/4 дюйма)	1 2 1 1 1	Установите защелку капота (только на машинах, соответствующих требованиям CE).
3	Детали не требуются	–	Отрегулируйте скребок валика (дополнительно).
4	Детали не требуются	–	Установите дефлектор для мульчирования (дополнительно).
5	Детали не требуются	–	Подготовьте машину.

Информационные материалы и дополнительные детали

Наименование	Количество	Использование
Руководство оператора	1	Изучите перед эксплуатацией машины.
Руководство владельца двигателя	1	Используйте для получения информации о двигателе.
Каталог запчастей	1	Используйте для определения номеров деталей по каталогу.
Учебный материал для оператора	1	Изучите перед эксплуатацией машины.

Примечание: Определите левую и правую стороны машины (определяется со штатного места оператора).

1

Замена предупреждающей наклейки (только на машинах, соответствующих требованиям СЕ)

Детали, требуемые для этой процедуры:

1	Предупреждающая наклейка
---	--------------------------

Процедура

Замена предупреждающей наклейки № по кат. 112-5297 на предупреждающую наклейку № по кат. 127-6447 (для машин серии 4500) или наклейку № по кат. 127-6448 (для машин серии 4700) на машинах, требующих соответствия европейским стандартам СЕ.

2

Установка защелки капота (только на машинах, соответствующих требованиям СЕ)

Детали, требуемые для этой процедуры:

1	Кронштейн защелки капота
2	Заклепка
1	Шайба
1	Винт (¼ x 2 дюйма)
1	Контргайка (¼ дюйма)

Процедура

1. Освободите защелку капота из кронштейна.
2. Удалите две заклепки, крепящие кронштейн защелки капота к капоту ([Рисунок 3](#)). Снимите кронштейн защелки капота с капота.

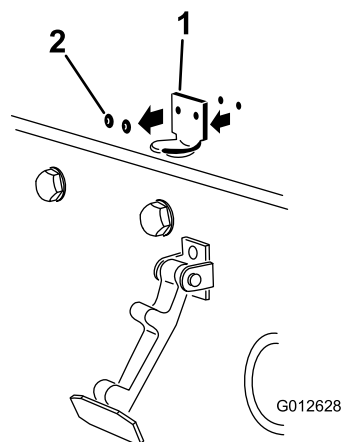


Рисунок 3

1. Кронштейн защелки капота
2. Заклепки капота

g012628

3. Совмещая монтажные отверстия, поместите стопорный кронштейн стандарта СЕ и кронштейн защелки капота на капот ([Рисунок 4](#)).

Примечание: Стопорный кронштейн должен быть прижат к капоту. Не снимайте болт с гайкой с рычага стопорного кронштейна.

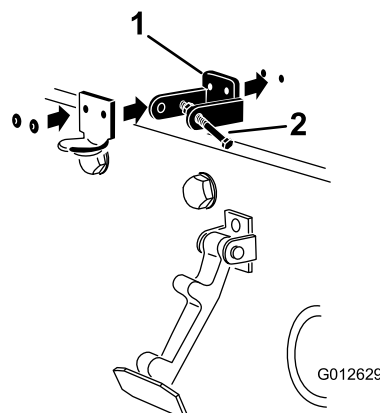


Рисунок 4

1. Стопорный кронштейн СЕ
2. Болт и гайка

g012629

4. Совместите шайбы с отверстиями на внутренней стороне капота.
5. Приклепайте кронштейны и шайбы к капоту ([Рисунок 4](#)).
6. Введите защелку в зацепление с кронштейном защелки капота ([Рисунок 5](#)).

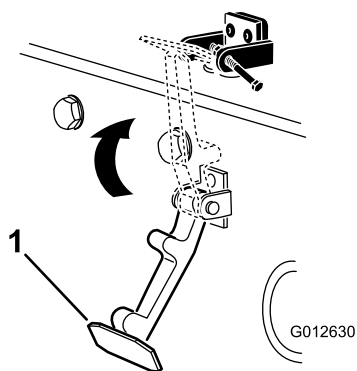


Рисунок 5

g012630

1. Защелка капота

7. Вверните болт в другой рычаг кронштейна защелки капота для фиксации защелки в рабочем положении (Рисунок 6). Затяните болт, но не затягивайте гайку.

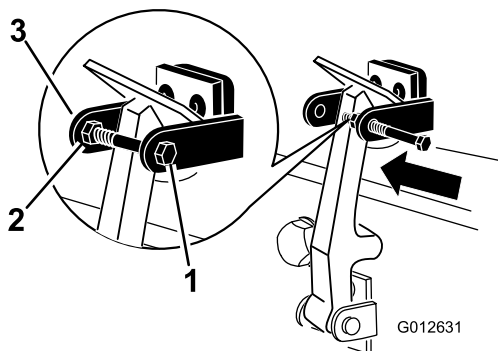


Рисунок 6

g012631

1. Болт
2. Гайка

3. Рычаг кронштейна
защелки капота

3

Регулировка скребка валика (дополнительно)

Детали не требуются

Процедура

Приобретаемый дополнительно скребок заднего валика лучше всего работает при наличии зазора от 0,5 до 1 мм между скребком и валиком.

1. Ослабьте затяжку масленки для консистентной смазки и крепежный винт (Рисунок 7).

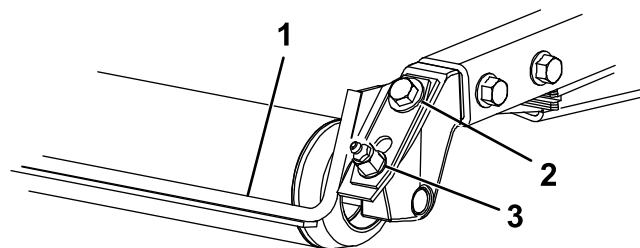


Рисунок 7

G011346
g011346

1. Скребок валика
2. Крепежный винт

3. Масленка

2. Переместите скребок вверх или вниз так, чтобы между штоком и валиком получился зазор от 0,5 до 1 мм.

3. Попеременно затяните масленку для консистентной смазки и винт с моментом 41 Н·м.

4

Установка дефлектора для мульчирования (дополнительного)

Детали не требуются

Процедура

1. Тщательно вычистите мусор из монтажных отверстий в задней стенке и с левой боковой стенки камеры.
2. Установите дефлектор для мульчирования в отверстие задней стенки и закрепите его пятью болтами с фланцевой головкой (Рисунок 8).

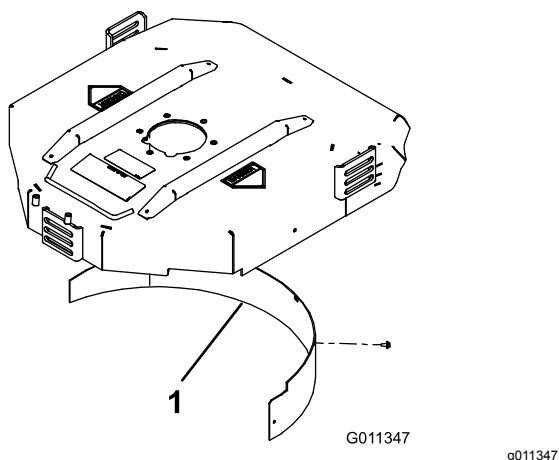


Рисунок 8

1. Дефлектор для мульчирования

3. Убедитесь в том, что дефлектор для мульчирования не мешает наконечнику ножа и не проникает внутрь поверхности задней стенки камеры.

⚠ ОПАСНО

При использовании ножа с высоким подъемом с дефлектором для мульчирования нож может сломаться, что может привести к травмированию или гибели оператора.

Не используйте нож с высоким подъемом вместе с дефлектором для мульчирования.

5

Подготовка машины

Детали не требуются

Проверка давления в шинах

Проверьте давление в шинах перед эксплуатацией; см. раздел [Проверка давления в шинах \(страница 28\)](#).

Внимание: Поддерживайте рекомендуемое давление во всех шинах для обеспечения хорошего качества скашивания и надлежащей производительности машины. *Не допускайте недостаточной накачки шин.*

Проверка уровней жидкостей

1. Перед первым пуском двигателя проверьте уровень масла в заднем мосту; см. [Проверка уровня смазочного масла в заднем мосту \(страница 70\)](#).
2. Перед запуском двигателя проверьте уровень моторного масла; см. [Проверка уровня масла в двигателе \(страница 26\)](#).
3. Перед запуском двигателя проверьте уровень гидравлической жидкости; см. [Проверка уровня гидравлической жидкости \(страница 76\)](#).
4. Перед запуском двигателя проверьте систему охлаждения; см. [Проверка системы охлаждения \(страница 73\)](#).

Смазка машины

Смажьте машину перед эксплуатацией; см. [Смазывание подшипников и втулок \(страница 57\)](#). Ненадлежащая смазка машины приводит к преждевременному износу основных деталей.

Знакомство с изделием

Органы управления

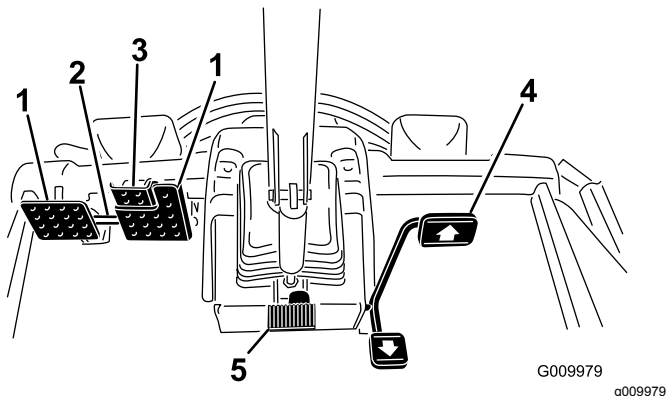


Рисунок 9

- | | |
|-------------------------------|---|
| 1. Педаль тормоза | 4. Педаль тяги |
| 2. Фиксатор педалей | 5. Педаль для регулирования наклона рулевой колонки |
| 3. Педаль стояночного тормоза | |

Педаль тяги

Педаль тяги (Рисунок 9) управляет движением вперед и назад. Для движения вперед нажмите на верхнюю часть педали, а для движения назад — на нижнюю.

Чтобы остановить машину, выполните одно из следующих действий:

- Ослабьте нажим на педаль тяги и дайте ей вернуться в среднее положение. Машина будет динамически плавно тормозить до остановки.
- Кратковременно нажмите или удерживайте педаль заднего хода. При этом машина остановится быстрее, чем при динамическом торможении.

Примечание: При торможении в экстренной ситуации нажмите педали рабочего тормоза в дополнение к педали заднего хода, как описано выше. Это самый быстрый способ остановить машину.

Педали тормоза

Две ножные педали предназначены для отдельного управления тормозами колес, что облегчает поворот, парковку и улучшает сцепление колес с дорогой при движении по склону. Для

включения стояночного тормоза и транспортировки следует соединить педали фиксатором (Рисунок 9).

Фиксатор педалей

Фиксатор педалей соединяет педали друг с другом для включения стояночного тормоза (Рисунок 9).

Педаль стояночного тормоза

Для включения стояночного тормоза (Рисунок 9) соедините педали друг с другом с помощью фиксатора педалей и нажмите правую педаль тормоза одновременно с маленькой вспомогательной педалью. Чтобы отключить стояночный тормоз, нажимайте на одну из педалей тормоза до отвода назад фиксатора педалей.

Педаль для регулировки наклона рулевой колонки

Нажмите вниз педаль для регулировки наклона рулевой колонки, установите рулевое колесо в требуемое положение, а затем зафиксируйте его, отпустив педаль (Рисунок 9).

Ключ замка зажигания

Ключ замка зажигания (Рисунок 10) имеет три положения: Выкл., Вкл./Подогрев и Пуск.

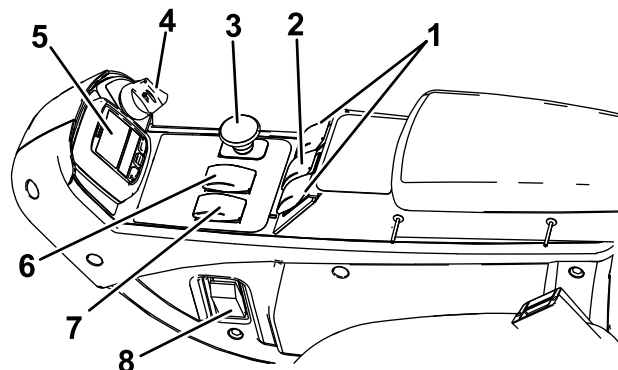


Рисунок 10

- | | |
|---|--|
| 1. Переключатели подъема (только для машины Groundsmaster 4700) | 5. Инфо-центр |
| 2. Переключатель подъема (только для машин Groundsmaster 4500 и 4700) | 6. Переключатель диапазонов высоких и низких скоростей |
| 3. Выключатель механизма отбора мощности (РТО) | 7. Переключатель частоты вращения двигателя |
| 4. Ключ замка зажигания | 8. Выключатель освещения |

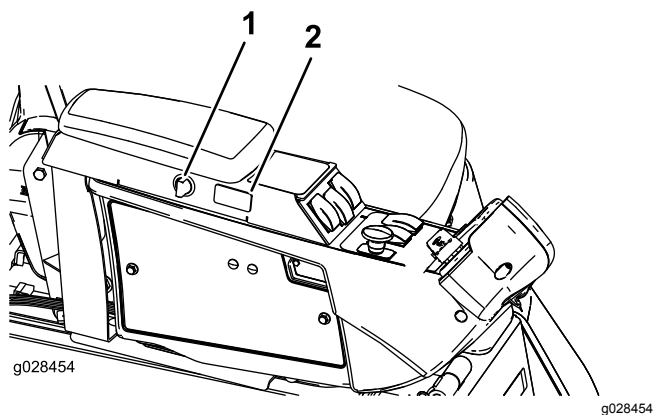


Рисунок 11

1. Электрическая розетка 2. Переключатель
круз-контроля

Переключатель частоты вращения двигателя

У переключателя частоты вращения двигателя (Рисунок 10) есть два режима изменения частоты вращения. При кратковременном нажатии на переключатель частоту вращения двигателя можно увеличивать или уменьшать с шагом в 100 об/мин. При удерживании переключателя в нажатом положении двигатель автоматически переключается на высокую или малую частоту холостого хода в зависимости от того, какая сторона переключателя нажата.

Выключатель механизма отбора мощности (РТО)

Выключатель механизма отбора мощности (РТО) имеет два положения: ОТЖАТОЕ (ПУСК) и НАЖАТОЕ (ОСТАНОВ). Отожмите кнопку механизма отбора мощности (РТО), чтобы включить ножи деки газонокосилки. Нажмите кнопку, чтобы отключить ножи деки газонокосилки (Рисунок 10).

Управление высоким и низким скоростными диапазонами

Переключатель (Рисунок 10) позволяет расширить диапазон скоростей при транспортировке машины. Для переключения между диапазонами высоких и низких скоростей поднимите деки, выключите механизм отбора мощности и круз-контроль, переведите педаль тяги в положение НЕЙТРАЛЬ и перемещайте машину на малой скорости.

Примечание: При транспортировке, когда переключатель находится в положении диапазона высоких скоростей, механизм опускания дек заблокирован и деки не работают.

Переключатели подъема дек

Переключатели подъема дек поднимают и опускают деки газонокосилки (Рисунок 10). Для опускания дек газонокосилки нажимайте переключатели вперед, а для их подъема — назад. При запуске машины с деками газонокосилки в опущенном положении нажмите вниз на переключатель подъема, чтобы перевести деки газонокосилки в плавающее положение и начать скашивание.

Примечание: При движении в диапазоне высоких скоростей опускание дек заблокировано; при отсутствии оператора на сиденье при работающем двигателе опускание и подъем дек также заблокированы. Чтобы опустить деки, ключ зажигания должен быть установлен в положение Вкл., а оператор должен находиться на сиденье.

Переключатель круз-контроля

Переключатель круз-контроля фиксирует положение педали, поддерживая заданную скорость движения машины (Рисунок 10). При нажатии на заднюю часть переключателя круз-контроль отключается, среднее положение переключателя активирует функцию круз-контроля, а в переднем положении переключателя устанавливается требуемая скорость движения.

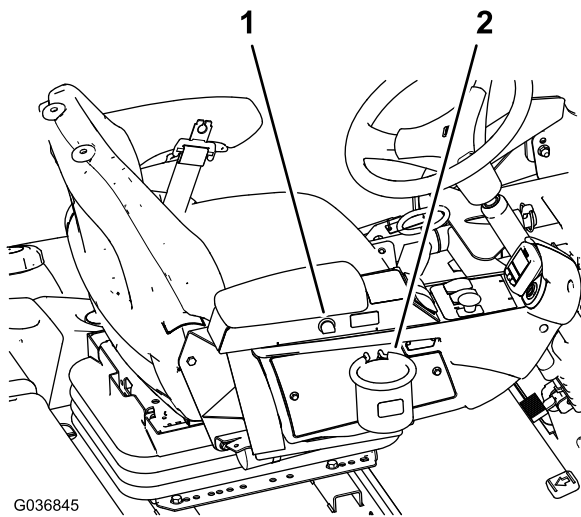
Примечание: Фиксация положения педали отключается также при нажатии на педаль тормоза или при переводе педали тяги в положение заднего хода на одну секунду.

Выключатель освещения

Для включения освещения нажмите на нижний край выключателя (Рисунок 10). Для выключения освещения нажмите на верхний край выключателя.

Электророзетка

Электрическая розетка предназначена (Рисунок 12) для питания дополнительных 12-вольтовых электрических устройств.

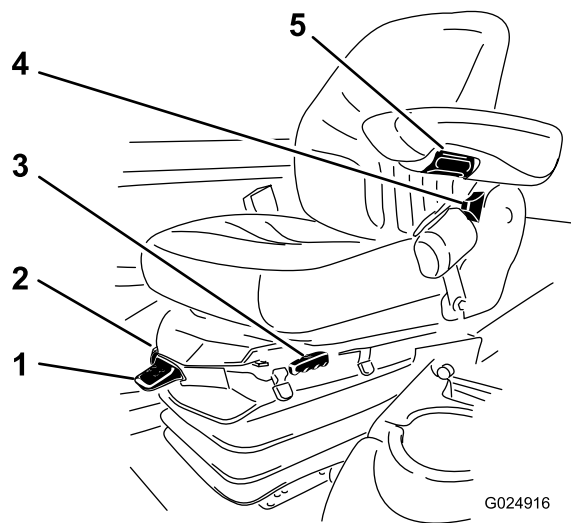


G036845

G036845

Рисунок 12

1. Электророзетка 2. Пакетодержатель



G024916

G024916

Рисунок 13

1. Массомер 4. Рычаг регулировки спинки сиденья
 2. Рычаг регулировки сиденья под массу оператора 5. Ручка регулировки подлокотника
 3. Рычаг регулировки сиденья

Пакетодержатель

Пакетодержатель предназначен для хранения (Рисунок 12).

Регулировки сиденья

Рычаг регулировки сиденья

Выдвиньте рычаг регулировки, находящийся сбоку сиденья, наружу, переместите сиденье в требуемое положение и отпустите рычаг, чтобы зафиксировать сиденье в выбранном положении (Рисунок 13).

Ручка регулировки подлокотника

Поворачивайте ручку для регулировки угла наклона подлокотника (Рисунок 13).

Рычаг регулировки спинки сиденья

Перемещайте рычаг для регулировки угла наклона спинки сиденья (Рисунок 13).

Массомер

Массомер показывает правильность регулировки сиденья под массу оператора (Рисунок 13). Регулировка высоты производится путем изменения положения подвески внутри зеленой области.

Рычаг регулировки сиденья под массу оператора

Используйте этот рычаг для регулировки сиденья под массу оператора (Рисунок 13). Потяните за рычаг вверх для увеличения давления воздуха и нажмите на рычаг вниз для уменьшения давления воздуха. Если массомер находится в зеленой области, сиденье отрегулировано правильно.

Использование ЖК-дисплея инфо-центра

ЖК-дисплей инфо-центра показывает информацию о машине, такую как эксплуатационное состояние, различная диагностическая и другая информация о машине (Рисунок 14). Инфо-центр имеет экран-заставку и главный информационный экран. Переключение между экраном-заставкой и главным информационным экраном можно произвести в любой момент, нажав любую из кнопок инфо-центра и затем выбрав соответствующую кнопку направления.

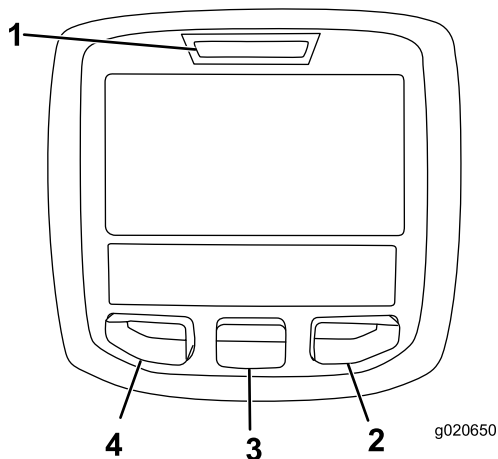


Рисунок 14

- | | |
|-----------------------|-------------------|
| 1. Световой индикатор | 3. Средняя кнопка |
| 2. Правая кнопка | 4. Левая кнопка |

- Левая кнопка, кнопка «Вызов меню/Назад» используется для вызова меню инфо-центра. Эту кнопку можно использовать для выхода из любого текущего меню.
- Средняя кнопка используется для прокрутки меню вниз.
- Правая кнопка используется чтобы открыть меню, когда правая стрелка показывает наличие дополнительного содержания.
- Зуммер активируется при опускании дек, появлении информационных сообщений или возникновении неисправностей.

Примечание: Назначение каждой кнопки можно изменять в зависимости от текущей потребности. Каждая кнопка имеет пиктограмму, показывающую ее текущее назначение.

Описание пиктограмм инфо-центра

SERVICE DUE (ПОДЛЕЖИТ ОБСЛУЖИВАНИЮ)	Указывает, что должно быть выполнено плановое техобслуживание.
	Частота вращения двигателя (об/мин)
	Информационный значок
	Регулировка максимальной тяговой скорости
	Быстро
	Медленно
	Включено обратное вращение вентилятора.
	Требуется регенерация в стационарном состоянии.
	Работает подогреватель поступающего воздуха.
	Подъем левой деки.
	Подъем средней деки
	Подъем правой деки
	Оператор должен находиться на сиденье.
	Включен стояночный тормоз.
	Установлен диапазон высоких скоростей.
	Нейтраль
	Указывает, что установлен диапазон низких скоростей
	Температура охлаждающей жидкости (°C или °F)
	Температура (высокая)
	Тяга или педаль тяги
	Запрещено
	Запустите двигатель.
	Включен механизм отбора мощности.

Описание пиктограмм инфо-центра (cont'd.)

	Круиз-контроль включен.
	Остановите двигатель.
	Двигатель
	Ключ замка зажигания
	Режущие блоки опускаются.
	Режущие блоки поднимаются.
PIN	ПИН-код
	Температура гидравлической жидкости
CAN	CAN-шина
	Инфо-центр
Bad	Дефект или неисправность
Ctr	Центр
Rht	Правый
Left	Левый
	Лампа накаливания
OUT	Вывод контроллера ТЕС или контрольного провода в жгуте
HI	Выше разрешенного диапазона
LO	Ниже разрешенного диапазона
HI , LO	За пределами диапазона
	Выключатель
	Оператор должен отпустить выключатель.
	Оператор должен изменить состояние на указанное.

Описание пиктограмм инфо-центра (cont'd.)

Символы часто комбинируются для образования фраз. Ниже приведены некоторые примеры.	
	Оператор должен переключить машину на нейтраль.
	Пуск двигателя запрещен.
	Двигатель остановлен.
	Охлаждающая жидкость двигателя слишком горячая.
	Гидравлическая жидкость слишком горячая.
	Предупреждение о скоплении золы в фильтре твердых частиц дизельного двигателя (DPF). См. подробную информацию в подразделе «Техническое обслуживание фильтра твердых частиц дизельного двигателя (DPF)» раздела «Техническое обслуживание».
	Займите место на сиденье или включите стояночный тормоз.

Использование меню

Для доступа к системе меню инфо-центра нажимайте кнопку вызова меню, когда отображается главный экран. Это позволит перейти в главное меню. В следующих таблицах приведен краткий обзор опций, доступных из меню:

Main Menu (Главное меню)	
Пункт меню	Описание
Faults (Неисправности)	Содержит список недавних неисправностей машины. Для получения дополнительных сведений по меню Faults (Неисправности) и по содержащейся в нем информации см. <i>Руководство по техническому обслуживанию</i> или обратитесь к местному дистрибьютору компании Того.
Service (Техобслуживание)	Содержит информацию о машине, такую как наработка в часах и другие аналогичные данные.

Diagnositics (Диагностика)	Содержит списки различных состояний, в которых машина может находиться в данный момент. Это меню можно использовать в некоторых случаях для поиска и устранения неисправностей, т.к. оно позволяет быстро увидеть, какие органы управления машины включены, а какие выключены.
Settings (Настройки)	Позволяет настраивать и изменять конфигурационные переменные на дисплее инфо-центра.
About (О машине)	Содержит номер модели, серийный номер и версию программного обеспечения машины.

Service (Техобслуживание)	
Пункт меню	Описание
Hours (Часы)	Показывается полное число моточасов машины, двигателя и вентилятора, а также число часов транспортировки и перегрева машины.
Counts (Число отсчетов)	Показывается количество запусков, циклов работы механизма отбора мощности в деке и изменений вращения вентилятора на обратное на машине.

Diagnositics (Диагностика)	
Пункт меню	Описание
Left Deck (Левая дека) Средняя дека Right Deck (Правая дека) Traction (Тяга) HI/LO Range (Диапазон высоких/низких скоростей) PTO (Мех. отб. мощн.) Двигатель Cruise (Круиз-контроль)	Для получения дополнительных сведений по меню Engine Run (Работа двигателя) и по содержащейся в нем информации см. <i>Руководство по техническому обслуживанию</i> или обратитесь к местному дистрибьютору компании Toro.

Settings (Настройки)	
Пункт меню	Описание
Units (Единицы измерения)	Установка единиц измерения, используемых в инфо-центре (британских или метрических).
Language (Язык)	Установка языка, используемого в Инфоцентре (InfoCenter).*

LCD Backlight (Подсветка ЖК-дисплея)	Управление яркостью ЖК-дисплея.
LCD Contrast (Контраст ЖК-дисплея)	Управление контрастностью ЖК-дисплея.
Protected Menus (Защищенные меню)	Позволяет уполномоченному представителю вашей компании, имеющему ПИН-код, получить доступ к защищенным меню.
Protect Settings (Защита настроек)	Дает возможность переключить настройки в режим защищенных настроек.
Auto Idle (Автоматический холостой ход)	Позволяет установить промежуток времени до перехода двигателя на обороты холостого хода, когда машина не используется.
Mow Speed (Скорость скашивания)	Установка максимальной скорости во время скашивания (в низком диапазоне).
Trans. (Транспортная) Speed (скорость)	Установка максимальной скорости во время перемещения (в высоком диапазоне).
Counterbalance (Противовес)	Настройка давления противовеса, приложенного к декам.

* Переводится только текст, предназначенный для оператора. Страницы неисправностей, технического обслуживания и диагностики предназначены для ремонтно-технического персонала. Заголовки отображаются на выбранном языке, но пункты меню — на английском.

About (О машине)	
Пункт меню	Описание
Model (Модель)	Показывает номер модели машины.
SN (Серийный номер)	Показывается заводской номер машины.
S/W Rev (Версия ПО)	Показывается версия ПО главного контроллера.

Protected Menus (Защищенные меню)

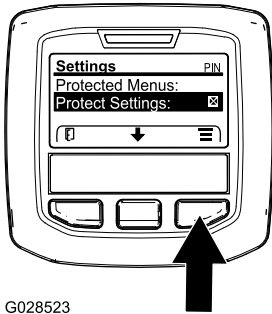
Существует 5 настроек рабочей конфигурации, которые могут быть отрегулированы в меню Settings (Настройки) инфо-центра: автоматический холостой ход, максимальная скорость скашивания, максимальная транспортная скорость, микропроцессорное управление мощностью и противовес для дек. Эти настройки находятся в защищенном меню.

Доступ к защищенным меню

Примечание: Заводской ПИН-код вашей машины по умолчанию установлен на 0000 или 1234.

Если вы изменили ПИН-код и забыли его, обратитесь за помощью к официальному дистрибьютору компании Toro.

1. В MAIN MENU (Главном меню) с помощью средней кнопки прокрутите меню вниз к позиции меню SETTINGS (НАСТРОЙКИ) и нажмите правую кнопку (Рисунок 15).

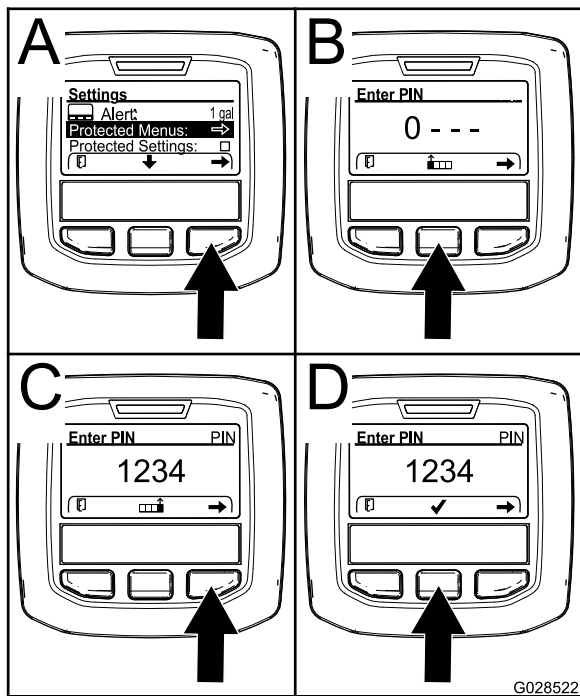


G028523

Рисунок 15

g028523

2. В меню SETTINGS (НАСТРОЙКИ) с помощью средней кнопки прокрутите меню вниз к позиции PROTECTED MENU (Защищенные меню) и нажмите правую кнопку (Рисунок 16A).



G028522

Рисунок 16

g028522

3. Чтобы ввести ПИН-код, нажмите среднюю кнопку и удерживайте ее в нажатом

положении до появления первой цифры, затем нажмите правую кнопку, чтобы перейти на следующую цифру (Рисунок 16B и Рисунок 16C). Повторяйте этот пункт до тех пор, пока не будет введена последняя цифра, затем нажмите правую кнопку еще раз.

4. Нажмите среднюю кнопку для ввода ПИН-кода (Рисунок 16D).

Подожмите, пока не загорится красный индикатор инфо-центра.

Примечание: Если ПИН-код был принят инфо-центром и защищенное меню разблокировалось, надпись "PIN" (ПИН-код) отобразится в верхнем правом углу дисплея.

Примечание: Поверните ключ замка зажигания в положение Выкл., а затем в положение Вкл., при этом защищенное меню блокируется.

В защищенном меню можно просматривать и изменять настройки. Получив доступ к защищенному меню, прокрутите меню вниз до пункта Protect Setting (Защита настроек). Нажмите правую кнопку для изменения этой настройки. Установка пункта Protect Setting (Защита настроек) на OFF (Выкл.) позволит вам просматривать и изменять настройки в защищенном меню без ввода ПИН-кода. При установке пункта Protect Setting (Защита настроек) на ON (Вкл.) защищенные опции будут скрыты, и для изменения настроек в защищенном меню потребуется ввести ПИН-код. После установки ПИН-кода поверните выключатель зажигания в положение OFF (Выкл.), затем снова в положение ON (Вкл.), чтобы активировать и сохранить это значение.

Просмотр или изменение настроек защищенного меню

1. В защищенном меню произведите прокрутку вниз до пункта Protect Setting (Защита настроек).
2. Чтобы просматривать и изменять настройки без ПИН-кода, нажмите правую кнопку для изменения пункта Protect Settings (Защита настроек) на OFF (Выкл.).
3. Чтобы просматривать и изменять настройки с вводом ПИН-кода, нажмите левую кнопку для выбора настройки ON (Вкл.), введите ПИН-код, поверните ключ в положение OFF (Выкл.), а затем в положение ON (Вкл.).

Настройка автоматического холостого хода

1. Прокрутите вниз меню Settings (Настройки) до пункта Auto Idle (Автоматический холостой ход).
2. Нажимайте правую кнопку для изменения времени автоматического переключения на холостой ход между значениями Off, 8S, 10S, 15S, 20S и 30S («Выкл.», 8 с, 10 с, 15 с, 20 с и 30 с).

Установка максимально допустимой скорости скашивания

1. Прокрутите вниз меню Settings (Настройки) до пункта Mow Speed (Скорость скашивания) и нажмите правую кнопку.
2. Для увеличения максимальной полной скорости скашивания в диапазоне от 50 до 100% (приращениями по 5%) используйте правую кнопку.
3. Для снижения максимальной полной скорости скашивания в диапазоне от 50 до 100% (приращениями по 5%) используйте среднюю кнопку.
4. Для выхода нажмите левую кнопку.

Установка максимально допустимой транспортной скорости

1. Прокрутите вниз меню Settings (Настройки) до пункта Transport Speed (Транспортная скорость) и нажмите правую кнопку.
2. Для увеличения максимальной транспортной скорости в диапазоне от 50 до 100% (приращениями по 5%) используйте правую кнопку.
3. Для снижения максимальной транспортной скорости в диапазоне от 50 до 100% (приращениями по 5%) используйте среднюю кнопку.
4. Для выхода нажмите левую кнопку.

Включение/ выключение микропроцессорного управления мощностью

1. Прокрутите вниз меню Settings (Настройки) до пункта Smart Power (Микропроцессорное управление мощностью).

2. Для переключения между ON (Вкл.) и OFF (Выкл.) нажимайте правую кнопку.
3. Для выхода нажмите левую кнопку.

Изменение настроек противовеса

1. Прокрутите вниз меню Settings (Настройки) до пункта Counter Balance (Противовес) и нажмите правую кнопку.
2. Для переключения между значениями давления противовеса Low, Med и High (низкое, среднее и высокое) нажмите правую кнопку.

Закончив настройки в защищенном меню, нажмите левую кнопку для выхода в главное меню, после чего нажмите левую кнопку для выхода в меню Run (Работа).

Просмотр уровня расхода топлива

Средний уровень расхода топлива для всего срока службы машины можно посмотреть в меню Service (Техобслуживание).

Технические характеристики

4500 Series ■
4700 Series ■+■

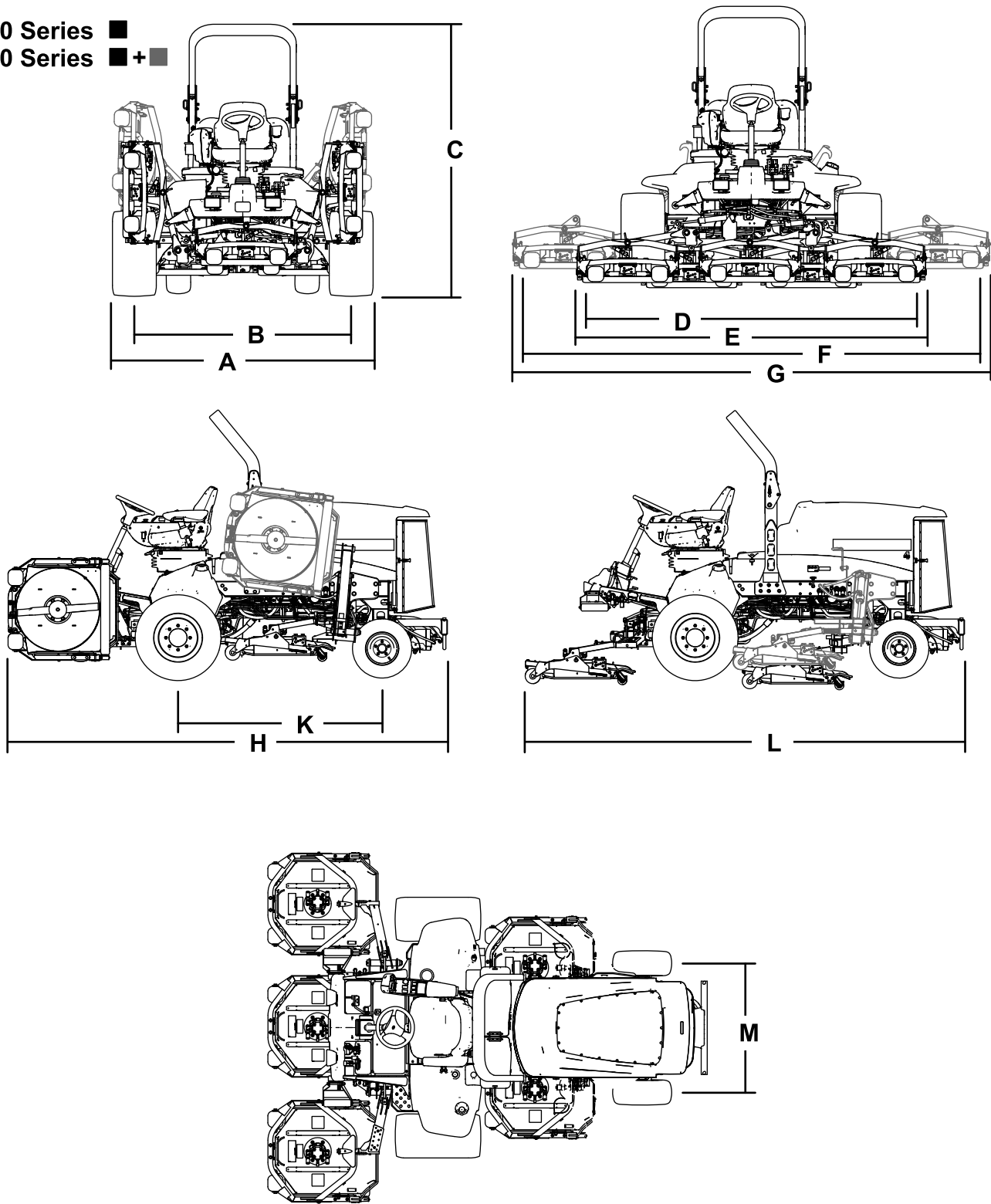


Рисунок 17

g198614

Технические характеристики машины

Описание	4500-D	Рисунок 17 для справки	4700-D	Рисунок 17 для справки
Ширина скашивания	280 см	D	380 см	F
Габаритная ширина				
Деки газонокосилки опущены	286 см	E	391 см	G
Деки газонокосилки подняты (транспортировка)	224 см	A	224 см	A
Ширина колеи				
Передняя	224 см	B	224 см	B
Задняя	141 см	M	141 см	M
Высота с ROPS	226 см	C	226 см	C
Габаритная длина				
Деки газонокосилки опущены	370 см	H	370 см	H
Деки газонокосилки подняты (транспортировка)	370 см	L	370 см	L
Дорожный просвет	15 см		15 см	
Колесная база	171 см	K	171 см	K
Чистая масса (с деками газонокосилки и без топлива)	1937 кг		2277 кг	

Примечание: Технические данные и конструкция могут быть изменены без предупреждения.

Технические характеристики деки газонокосилки

Длина	86,4 см
Ширина	86,4 см
Высота	24,4 см до крепления держателя 26,7 см при высоте скашивания ¾ дюйма 34,9 см при высоте скашивания 4 дюйма
Масса	88 кг

Навесные орудия и приспособления

Для улучшения и расширения возможностей машины можно использовать навесные орудия и приспособления, утвержденные компанией Togo. Обратитесь в сервисный центр официального дилера или дистрибьютора, или зайдите на сайт www.Togo.com, на котором приведен список всех утвержденных навесных орудий и приспособлений.

Эксплуатация

Примечание: Определите левую и правую стороны машины относительно рабочего места оператора.

До эксплуатации

Правила техники безопасности при подготовке машины к работе

Общие правила техники безопасности

- Запрещается допускать к эксплуатации или обслуживанию данной машины детей или неподготовленных людей. Минимальный возраст оператора устанавливается местными правилами и нормами. Владелец несет ответственность за подготовку всех операторов и механиков.
- Ознакомьтесь с приемами безопасной эксплуатации оборудования, органами управления и знаками безопасности.
- Освойте экстренную остановку машины и двигателя.
- Проверьте надежность крепления и исправность органов контроля присутствия оператора, защитных выключателей и защитных кожухов. Не приступайте к эксплуатации машины, пока не убедитесь в правильной работе этих устройств.
- Перед скашиванием обязательно осмотрите машину, чтобы убедиться в рабочем состоянии ножей, болтов ножей и режущих блоков. Заменяйте изношенные или поврежденные ножи и болты комплектами, чтобы не нарушить балансировку.
- Осмотрите участок, где будет использоваться машина, и удалите все посторонние предметы, которые могут быть отброшены машиной.

Правила техники безопасности при обращении с топливом

- Будьте предельно осторожны при обращении с топливом. Топливо легко воспламеняется, а его пары взрывоопасны.
- Потушите все сигареты, сигары, трубки и другие источники возгорания.

- Используйте только разрешенную к применению емкость для топлива.
- Запрещается снимать крышку топливного бака и доливать топливо в бак при работающем или горячем двигателе.
- Запрещается заправлять машину в закрытом пространстве.
- Запрещается хранить машину или емкость с топливом вблизи открытого пламени, искр или малых горелок, используемых, например, в водонагревателях или другом оборудовании.
- В случае разлива топлива не пытайтесь запустить двигатель; пока пары топлива не рассеются, следите за тем, чтобы не возникло возгорания.

Проверка уровня масла в двигателе

Прежде чем запускать двигатель и использовать машину, проверьте уровень масла в картере двигателя, см. [Проверка уровня масла в двигателе \(страница 60\)](#).

Проверка системы охлаждения

Прежде чем запускать двигатель и использовать машину, проверьте систему охлаждения, см. [Проверка системы охлаждения \(страница 26\)](#).

Проверка гидравлической системы

Прежде чем запускать двигатель и использовать машину, проверьте гидравлическую систему, см. [Проверка гидравлических трубопроводов и шлангов \(страница 79\)](#).

Слив водоотделителя

Слейте воду и загрязнения из водоотделителя; см. [Слив водоотделителя \(страница 26\)](#).

Проверка заднего моста и коробки передач на отсутствие утечек

Проверьте задний мост и коробку передач на отсутствие утечек; см. [Проверка заднего моста и коробки передач на отсутствие утечек \(страница 70\)](#).

Заправка топливного бака

Емкость топливного бака

Емкость топливного бака: 83 л.

Характеристики топлива

Внимание: Используйте только дизельное топливо со сверхнизким содержанием серы. Топливо с более высоким содержанием серы ухудшает состояние каталитического нейтрализатора дизельного двигателя (DOC), что приводит к проблемам при работе и сокращает срок службы компонентов двигателя.

Несоблюдение следующих предупреждений может привести к отказу двигателя.

- Запрещается использовать керосин или бензин вместо дизельного топлива.
- Запрещается смешивать керосин или использованное моторное масло с дизельным топливом.
- Запрещается хранить топливо в емкостях с внутренним покрытием из цинка.
- Не применяйте присадки к топливу.

Нефтяное дизельное топливо

Цетановое число: 45 или выше

Содержание серы: сверхмалое содержание серы (<15 промилле)

Таблица выбора топлива

Характеристики дизельного топлива	Местоположение
ASTM D975 № 1-D S15 № 2-D S15	США
EN 590	Европейский союз
ISO 8217 DMX	Международный стандарт
JIS K2204, сорт № 2	Япония
KSM-2610	Корея

- Используйте только чистое, свежее дизельное или биодизельное топливо.
- Чтобы топливо всегда было свежим, приобретайте его в количествах, которые могут быть использованы в течение 180 дней.

Используйте летнее дизельное топливо (№ 2-D) при температуре выше -7 °C и зимнее (№ 1-D или смесь № 1-D/2-D) при более низкой температуре.

Примечание: Применение зимнего топлива при пониженных температурах обеспечивает более низкую температуру воспламенения и требуемую текучесть при низких температурах, что облегчает запуск и уменьшает засорение топливного фильтра.

Использование летнего топлива при температурах выше -7 °C способствует увеличению срока службы топливного насоса и повышенную мощность по сравнению с зимним топливом.

Биодизельное топливо

Данная машина может также работать на смеси с биодизельным топливом в пропорции до B20 (20% биодизтоплива, 80% нефтяного дизтоплива).

Содержание серы: сверхмалое содержание серы (<15 промилле)

Характеристики биодизельного топлива: ASTM D6751 или EN14214

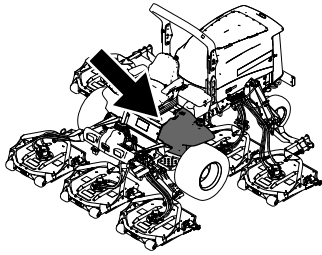
Характеристики смешанного топлива: ASTM D975, EN 590 или JIS K2204

Внимание: Нефтяная составляющая дизельного топлива должна иметь сверхмалое содержание серы.

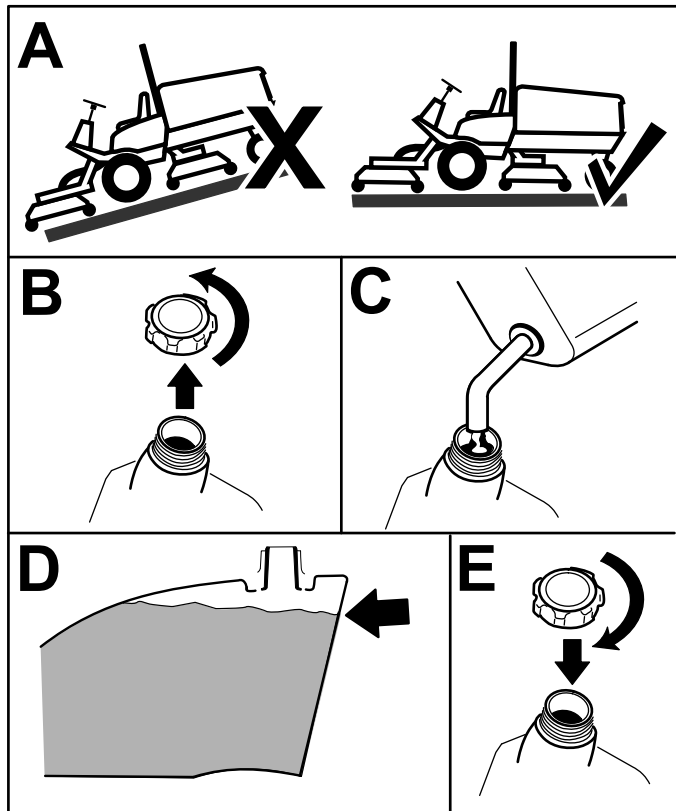
Соблюдайте следующие меры предосторожности:

- Биодизельные смеси могут повредить окрашенные поверхности.
- В холодную погоду используйте смеси B5 (содержание биодизельного топлива 5%) или менее.
- Проверяйте уплотнения, шланги и прокладки, находящиеся в контакте с топливом, т. к. они со временем изнашиваются.
- Через какое-то время после перехода на биодизельные смеси возможно засорение топливного фильтра.
- Если вы хотите получить дополнительную информацию о биодизельном топливе, обратитесь к официальному дистрибьютору компании Того.

Заправка топливом



g198621



g198620

Рисунок 18

Заправьте бак дизельным топливом так, чтобы его уровень не доходил примерно 6-13 мм до верха бака (не заливной горловины).

Примечание: По возможности заправляйте топливный бак после каждого использования машины, чтобы свести к минимуму вероятность образования конденсата внутри бака.

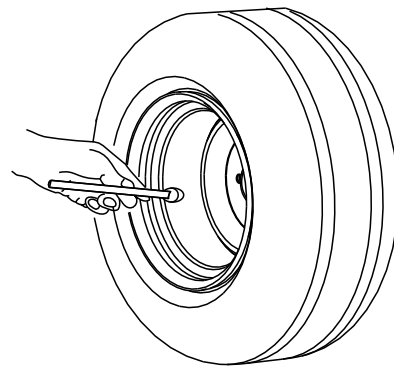
Проверка давления в шинах

Интервал обслуживания: Перед каждым использованием или ежедневно

Оптимальное давление воздуха в шинах — 1,38 бара.

Внимание: Поддерживайте рекомендуемое давление во всех шинах, чтобы обеспечить высокое качество скашивания и надлежащую производительность машины. Не допускайте недостаточной накачки шин.

Перед работой на машине проверьте давление во всех шинах.



G001055

Рисунок 19

g001055

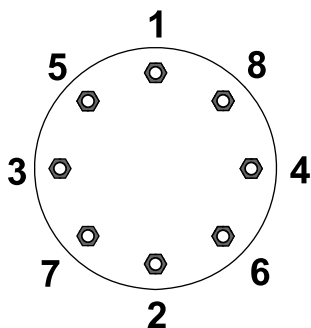
Проверка момента затяжки гаек крепления колес

Интервал обслуживания: Через первый час

Через первые 10 часа

Через каждые 200 часов

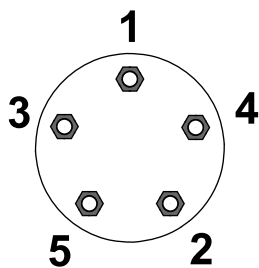
Затяните гайки крепления колес с моментом 115–136 Н·м в порядке, показанном на [Рисунок 20](#) и [Рисунок 21](#).



G033358

g033358

Рисунок 20
Передние колеса



G033359

g033359

Рисунок 21
Задние колеса

⚠ ПРЕДУПРЕЖДЕНИЕ

Неправильный момент затяжки колесных гаек может стать причиной травмы.

Затяните гайки крепления колес с надлежащим моментом.

Регулировка системы защиты оператора при опрокидывании машины (ROPS)

⚠ ПРЕДУПРЕЖДЕНИЕ

Чтобы при опрокидывании машины избежать травмы или гибели, держите защитную дугу в поднятом положении и пристегивайтесь ремнем безопасности.

Убедитесь, что сиденье закреплено фиксатором.

⚠ ПРЕДУПРЕЖДЕНИЕ

Когда защитная дуга опущена, система защиты при опрокидывании отсутствует.

- Запрещается эксплуатировать машину на неровной поверхности или склоне холма, когда защитная дуга находится в опущенном положении.
- Опускайте защитную дугу только в случае крайней необходимости.
- Когда защитная дуга опущена, не пристегивайтесь ремнем безопасности.
- Водите машину медленно и осторожно.
- Поднимайте защитную дугу, как только позволит верхний габарит.
- Тщательно проверяйте верхний габарит перед проездом под нависающими объектами (например, ветками деревьев, дверными проемами, электрическими проводами), чтобы не задеть их.

Внимание: Всегда пристегивайте ремень безопасности, когда защитная дуга находится в поднятом и зафиксированном положении. Когда защитная дуга опущена, не пристегивайте ремень безопасности.

Опускание защитной дуги

Внимание: Опускать защитную дугу разрешается только в случае крайней необходимости.

Внимание: Убедитесь, что сиденье закреплено фиксатором.

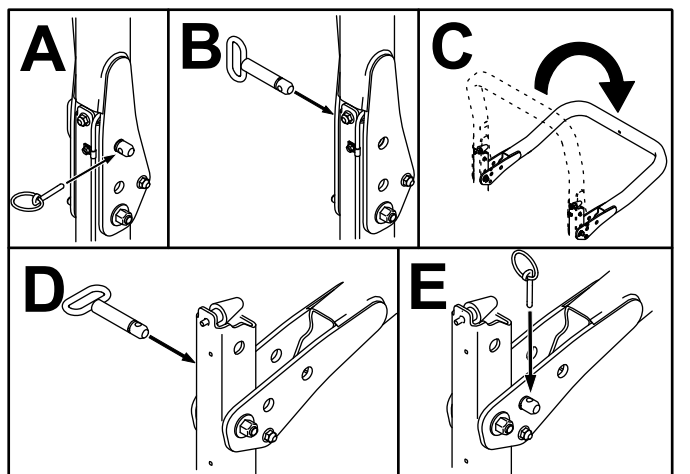


Рисунок 22

g201853

Подъем защитной дуги

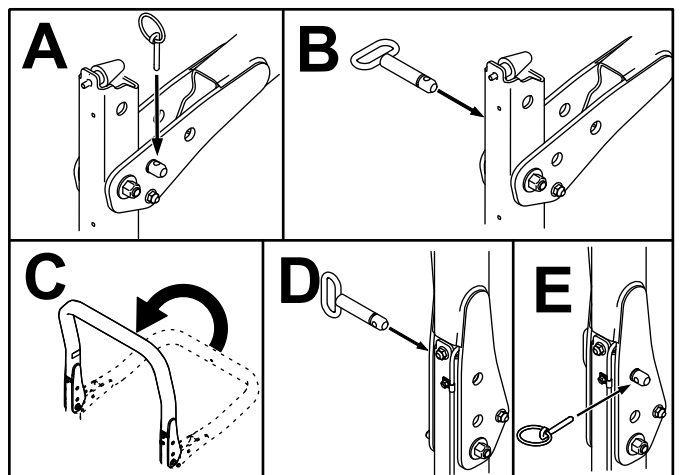


Рисунок 23

g201854

Регулировка высоты скашивания

Внимание: Деки газонокосилки часто скашивают приблизительно на 6 мм ниже, чем режущий блок барабанного типа с той же эталонной настройкой. Для одной и той же рабочей площадки, возможно, потребуется установить эталонную настройку деки газонокосилки на 6 мм выше настройки высоты скашивания режущих блоков барабанного типа.

Внимание: Задние деки газонокосилки значительно легче настраивать, если снять деку газонокосилки с машины.

1. Припаркуйте машину на ровной поверхности, включите стояночный тормоз, опустите деку газонокосилки на землю, выключите двигатель и извлеките ключ.
2. Ослабьте болт крепления каждого кронштейна высоты скашивания к пластине регулировки высоты скашивания (с передней и боковых сторон), как показано на [Рисунок 24](#).
3. Начиная с передней регулировки, снимите болт.

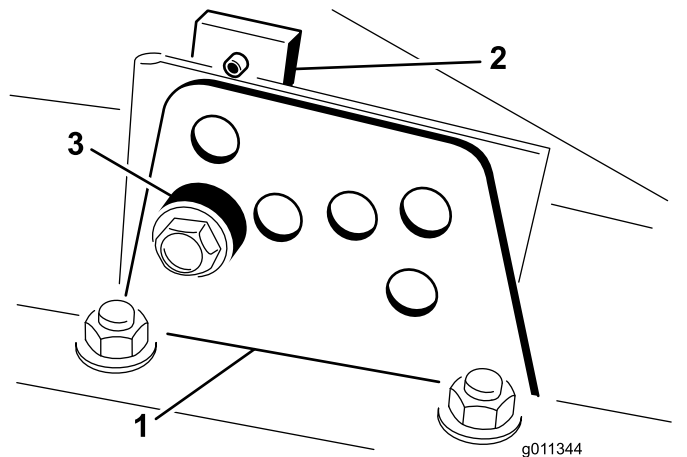


Рисунок 24

1. Кронштейн высоты скашивания
2. Пластина высоты скашивания
3. Проставка

4. Удерживая камеру, снимите проставку ([Рисунок 24](#)).
5. Переместите камеру на требуемую высоту скашивания и установите проставку в предусмотренные для этой высоты отверстие и паз ([Рисунок 25](#)).

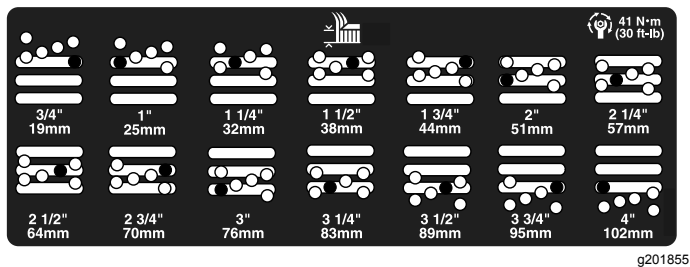


Рисунок 25

6. Установите пластину с резьбовым отверстием в одну линию с проставкой.
7. Заверните болт от руки.
8. Повторите действия, указанные в пунктах с 4 по 7, для каждой боковой регулировки.
9. Затяните все три болта с моментом 41 Н·м. Передний болт всегда следует затягивать в первую очередь.

Примечание: При изменении высоты скашивания более чем на 3,8 см может потребоваться временная установка на промежуточную высоту, чтобы предотвратить заедание (например, при изменении высоты скашивания с 3,1 до 7 см).

Проверка блокировочных выключателей

Интервал обслуживания: Перед каждым использованием или ежедневно

▲ ПРЕДОСТЕРЕЖЕНИЕ

В случае отсоединения или повреждения защитных блокировочных выключателей возможно непредвиденное срабатывание машины, которое может привести к получению травм.

- Не вмешивайтесь в работу блокировочных выключателей.
- Ежедневно проверяйте работу блокировочных выключателей и заменяйте все поврежденные выключатели перед эксплуатацией машины.

Блокировочные выключатели предназначены для останова машины, когда оператор встает с сиденья при нажатой педали тяги. Однако оператор может встать с сиденья при работающем двигателе, если педаль тяги находится в положении НЕЙТРАЛЬ. Хотя при выключенном переключателе механизма отбора мощности и отпущенной педали тяги

двигатель будет продолжать работать, выключите двигатель, прежде чем встать с сиденья.

1. Установите машину на ровной поверхности, включите стояночный тормоз, опустите деки газонокосилки и поверните ключ в положение Выкл..
2. Нажмите педаль тяги и поверните ключ в положение Вкл.

Примечание: Если двигатель проворачивается стартером, это означает, что система блокировок неисправна. Устраните эту неисправность перед эксплуатацией машины.

3. Поверните ключ в положение Вкл., встаньте с сиденья и переведите переключатель механизма отбора мощности в положение Вкл.

Примечание: Механизм отбора мощности не должен включаться. Если механизм отбора мощности включается, это означает, что система блокировок неисправна. Устраните эту неисправность перед эксплуатацией машины.

4. Включите стояночный тормоз, запустите двигатель и дайте свечам предпускового подогрева нагреться, затем поверните ключ в положение ON (Вкл.) и выведите педаль тяги из положения NEUTRAL (НЕЙТРАЛЬ).

Примечание: На инфо-центре появится сообщение «traction denied» (тяга заблокирована), что означает, что машина не должна двигаться. Если машина все же движется, это означает, что система блокировок неисправна. Устраните эту неисправность перед эксплуатацией машины.

Проверка времени остановки ножа

Интервал обслуживания: Перед каждым использованием или ежедневно

Примечание: Опустите деки на чистый участок травы или твердую поверхность, чтобы избежать выброса пыли и загрязнений.

Чтобы проверить время остановки, попросите кого-нибудь встать на расстоянии не менее 6 м от дек и понаблюдать за ножами одной из дек газонокосилки. Выключите деки газонокосилки и запишите время, которое потребуется для полной остановки ножей. Если это время превышает 7 секунд, отрегулируйте тормозной клапан.

Обратитесь к своему дистрибьютору компании Toro за помощью в этой регулировке.

Выбор ножа

Стандартное комбинированное полотно

Этот тип ножа отлично поднимает и измельчает траву практически в любых условиях. Если требуется увеличить или уменьшить высоту подъема и скорость выброса, можно попробовать другой нож.

Особенности: отличный подъем и измельчение в большинстве условий.

Угловое полотно

Этот нож, как правило, лучше всего работает при низкой высоте скашивания — от 1,9 до 6,4 см.

Особенности:

- Выброс сохраняется более ровным на более низкой высоте скашивания.
- Выброс влево меньше, что обеспечивает чистый внешний вид вокруг бункеров и фарвеев.
- При низкой высоте скашивания и плотном травяном покрове энергозатраты меньше.

Параллельное полотно с высоким подъемом

Этот нож, как правило, лучше всего работает при большой высоте скашивания — от 7 до 10 см.

Особенности:

- У него более высокий подъем и скорость выброса.
- Редкий или мягкий травяной покров подхватывается намного лучше при большой высоте скашивания.
- Влажные или липкие обрезки травы выбрасываются более эффективно, при этом снижается их скопление на деке.
- Для работы требуется большая мощность.
- Он имеет тенденцию к более дальнему выбросу влево, а также к образованию валков скошенной травы при малой высоте скашивания.

⚠ ОПАСНО

При использовании ножа с высоким подъемом в сочетании с дефлектором для мульчирования нож может сломаться, что может привести к травмированию или гибели оператора.

Не используйте нож с высоким подъемом с дефлектором для мульчирования.

Нож Atomic

Этот нож обеспечивает отличное мульчирование листьев.

Особенности: превосходное мульчирование листьев

Выбор принадлежностей

	Нож с угловым полотном	Нож с параллельным полотном и высоким подъемом (<i>не используйте с дефлектором для мульчирования</i>)	Дефлектор для мульчирования	Скребок валика
Скашивание травы – высота скашивания от 1,9 до 4,4 см	Рекомендуется для широкого применения	Может хорошо работать с легким и редким травяным покровом	Улучшение измельчения и внешнего вида газона после обработки было продемонстрировано на северных травах, скашивание которых осуществляется по крайней мере 3 раза в неделю и при этом удаляется не более 1/3 стебля; не используйте в сочетании с ножом с параллельным полотном и высоким подъемом.	Можно использовать во всех случаях, когда валики засоряются травой или образуются большие плоские комки травы; при некоторых видах работ скребки могут увеличить комкование.
Скашивание травы – высота скашивания от 5 до 6,4 см	Рекомендуется для плотного или густого травяного покрова	Рекомендуется для легкого или редкого травяного покрова		
Скашивание травы – высота скашивания от 7 до 10 см	Может эффективно работать с густым травяным покровом	Рекомендуется для широкого применения		
Мульчирование листьев	Рекомендуется использовать вместе с дефлектором для мульчирования	Запрещено	Используйте только нож с комбинированным или угловым полотном	
Преимущества	Равномерный выброс при малой высоте скашивания, более чистый внешний вид вокруг бункеров и фарвеев; более низкий расход энергии.	Более высокий подъем и высокая скорость выброса, лучший захват негустого или мягкого травяного покрова при большой высоте скашивания; более эффективный выброс влажной или липкой скошенной травы.	В определенных условиях скашивания может улучшить измельчение и внешний вид газона; хорошо подходит для мульчирования листьев.	В некоторых видах применения снижает забивание валиков травой.
Недостатки	Недостаточно поднимает траву при большой высоте скашивания; имеется тенденция к скоплению влажной или липкой травы в камере, что приводит к снижению качества скашивания и большому расходу энергии.	В некоторых видах применения требуется больше энергии; имеется тенденция к образованию валков скошенной травы при малой высоте скашивания густой травы; нельзя использовать с дефлектором для мульчирования.	Трава скапливается в камере при попытке удаления слишком большого количества травы при установленном дефлекторе.	

В процессе эксплуатации

Правила техники безопасности во время работы

Общие правила техники безопасности

- Владелец или пользователь несет полную ответственность за любые несчастные случаи с людьми, а также за нанесение ущерба имуществу, и должен предпринять все меры для предотвращения таких случаев.
- Используйте подходящую одежду, включая защитные очки, нескользящую прочную обувь и средства защиты органов слуха. Длинные волосы завяжите на затылке; не носите ювелирные украшения.
- Запрещается управлять машиной в состоянии болезни, усталости, а также под воздействием алкоголя или сильнодействующих лекарственных препаратов.
- Не перевозите на машине пассажиров, а также не допускайте нахождения людей и домашних животных в зоне работы машины.
- Эксплуатируйте машину только в условиях хорошей видимости, остерегайтесь ям и скрытых опасностей.
- Не скашивайте влажную траву. Пониженная тяга может вызвать проскальзывание.
- Прежде чем запускать двигатель, убедитесь, что все приводы находятся в нейтральном положении, включите стояночный тормоз и займите место оператора.
- Следите, чтобы руки и ноги находились на безопасном расстоянии от режущих блоков. Держитесь на достаточном расстоянии от отверстия выброса.
- Прежде чем начать движение задним ходом, посмотрите назад и вниз и убедитесь, что путь свободен.
- Будьте осторожны, приближаясь к закрытым поворотам, кустарникам, деревьям или другим объектам, которые могут ухудшать обзор.
- Всегда останавливайте ножи, когда не производите скашивание.
- После удара о какой-либо предмет или при появлении чрезмерной вибрации

остановите машину и проверьте ножи. Перед возобновлением работы произведите необходимый ремонт.

- При выполнении поворотов, а также при пересечении дорог и тротуаров на машине замедляйте ход и будьте внимательны. Всегда уступайте дорогу другим транспортным средствам.
- Отсоединяйте привод режущего блока и выключайте двигатель перед регулировкой высоты скашивания (если ее нельзя отрегулировать с рабочего места оператора).
- Запрещается включать двигатель в закрытом пространстве, где могут накапливаться выхлопные газы.
- Запрещается оставлять работающую машину без присмотра.
- Прежде чем покинуть рабочее место оператора (в том числе для опорожнения подхватчиков травы или очистки желоба), выполните следующие действия:
 - Установите машину на ровной поверхности.
 - Отключите механизм отбора мощности и опустите все навесные орудия.
 - Включите стояночный тормоз.
 - Выключите двигатель и извлеките ключ из замка зажигания.
 - Дождитесь остановки всех движущихся частей.
- Запрещается работать на машине, если существует вероятность удара молнией.
- Не используйте машину в качестве буксирного автомобиля.
- Используйте только приспособления, навесное оборудование и запасные части, утвержденные к применению компанией Togo®.

Использование системы защиты при опрокидывании (ROPS)

- **Никогда не снимайте** с машины систему защиты при опрокидывании (ROPS).
- Убедитесь, что ремень безопасности застегнут и вы можете быстро отстегнуть его в экстренной ситуации.
- Тщательно проверяйте наличие препятствий сверху и не касайтесь их.
- Содержите конструкцию ROPS (систему защиты при опрокидывании) в безопасном рабочем состоянии, периодически тщательно осматривая ее на наличие повреждений, и проверяя плотность затяжки креплений.
- Замените поврежденную конструкцию ROPS. Ремонт или переделка запрещены.

Машины со складной защитной дугой

- Всегда пристегивайтесь ремнем безопасности, когда защитная дуга находится в поднятом положении.
- Конструкция ROPS является встроенным защитным устройством. Во время работы на машине с поднятой защитной дугой эта складная защитная дуга должна быть поднята и заблокирована, и ремень безопасности застегнут.
- Опускайте складную защитную дугу только временно в случае необходимости. Не пристегивайтесь ремнем безопасности, когда защитная дуга находится в опущенном и сложенном положении.
- Помните, что когда защитная дуга находится в опущенном положении, защита при опрокидывании отсутствует.
- Проверьте участок, где будет производиться скашивание, и никогда не складывайте складную защитную дугу при работе на склонах, рядом с обрывами или водоемами.

Правила безопасности при работе на склонах

- Установите собственные методики и правила эксплуатации машины на склонах. Эти методики должны включать проверку всей площадки, чтобы определить, на каких холмах работать безопасно. При выполнении этого осмотра всегда руководствуйтесь здравым смыслом и правильно оценивайте ситуацию.
- Основная опасность при работе на склонах — потеря управляемости и опрокидывание машины, которое может привести к травме или гибели. Эксплуатация машины на любых склонах требует максимальной осторожности.
- При работе на склоне двигайтесь на низкой скорости.
- Если эксплуатация машины на склоне затруднена, не производите скашивание.
- Остерегайтесь ям, выбоин, ухабов, камней и других скрытых препятствий. При движении по неровной поверхности машина может перевернуться. Высокая трава может скрывать различные препятствия.
- Выберите низкую скорость хода, чтобы не пришлось останавливаться или переключать передачи на склоне.
- Опрокидывание может произойти еще до потери сцепления колес с поверхностью.
- Избегайте работы на влажной траве. Шины могут потерять сцепление с поверхностью даже при нормальной работе тормозов.

- Следует избегать начала движения, остановки или поворотов на склоне.
- Все перемещения на склонах должны быть плавными и выполняться на малой скорости. Не производите резкого изменения скорости или направления движения машины.
- Запрещается эксплуатировать машину рядом с обрывами, канавами, насыпями или водоемами. При переезде колеса через бровку обрыва или канавы, а также в случае обрушения кромки машина может внезапно опрокинуться. Установите для себя безопасную зону между машиной и любой опасностью (две ширины машины).

Пуск двигателя

Внимание: Стравите воздух из топливной системы в случае возникновения одной из следующих ситуаций:

- Двигатель заглох из-за отсутствия топлива.
 - Было выполнено техобслуживание компонентов топливной системы.
1. Снимите ногу с педали тяги и убедитесь, что она находится в положении НЕЙТРАЛЬ. Убедитесь, что стояночный тормоз включен.
 2. Переведите дроссельную заслонку в положение малых оборотов холостого хода.
 3. Поверните ключ в положение РАБОТА. Должен загореться индикатор прогрева.
 4. Когда индикатор прогрева погаснет, поверните ключ в положение ПУСК.
- Внимание:** Электродвигатель стартера должен работать не более 15 секунд за одно включение; в противном случае стартер может выйти из строя. Если двигатель не запускается за 15 секунд, поверните ключ зажигания в положение Выкл., еще раз проверьте органы управления и выполняемые действия, подождите 15 секунд и повторите процедуру пуска.
5. После запуска двигателя сразу же отпустите ключ и дайте ему вернуться в положение РАБОТА.
 6. Переведите рычаг дроссельной заслонки в нужное положение.

При температуре ниже -7 °C электродвигатель стартера может проработать 30 с, а затем он должен быть выключен; повторный запуск следует производить не ранее чем через 60 секунд.

Внимание: Выключите двигатель и дайте ему остыть перед проверкой на наличие

утечек масла, ослабленного крепежа и других неисправностей.

Останов двигателя

Внимание: После работы при полной нагрузке дайте двигателю перед отключением поработать 5 минут на холостом ходу. Это позволит турбонагнетателю охладиться перед остановом двигателя. При невыполнении этого требования турбонагнетатель может выйти из строя.

Примечание: При каждой парковке машины опускайте деки газонокосилки на грунт. Это снимает с системы гидравлическую нагрузку и предотвращает износ деталей системы, а также случайное опускание дек газонокосилки.

1. Переведите рычаг дроссельной заслонки назад в положение МЕДЛЕННО.
2. Переведите выключатель механизма отбора мощности в положение Выкл.
3. Включите стояночный тормоз.
4. Поверните ключ в положение OFF (Выкл.).
5. Извлеките ключ из замка зажигания для предотвращения случайного запуска.

Скашивание травы на машине

Примечание: Скашивание травы со скоростью, вызывающей большую нагрузку двигателя, приводит к необходимости регенерации фильтра твердых частиц дизельного двигателя (DPF).

1. Переместите машину на рабочую площадку.
2. Всегда, когда это возможно, устанавливайте высокую частоту вращения холостого хода двигателя.
3. Включите выключатель механизма отбора мощности (PTO).
4. Плавно переместите педаль тяги вперед и медленно ведите машину над зоной скашивания.
5. Как только передняя часть режущих блоков окажется над зоной скашивания, опустите режущие блоки.
6. Скашивайте траву таким образом, чтобы ножи срезали и выбрасывали скошенную траву с большей интенсивностью, обеспечивая при этом хорошее качество среза.

Примечание: Слишком высокая интенсивность скашивания может привести к ухудшению качества среза. Снизьте скорость

движения машины или ширину скашивания, чтобы сохранить высокую частоту вращения холостого хода двигателя.

7. Как только режущие блоки окажутся над дальним краем зоны скашивания, поднимите их.
8. Выполните разворот «по каплевидной траектории», чтобы быстро выровнять машину для следующего прохода.

Регенерация фильтра твердых частиц дизельного двигателя (DPF)

Фильтр твердых частиц дизельного двигателя (DPF) является частью выхлопной системы. Каталитический нейтрализатор дизельного двигателя в фильтре DPF снижает выброс вредных газов, а сажевый фильтр удаляет сажу из отработавших газов двигателя.

В процессе регенерации фильтра DPF используется тепло отработавших газов для сжигания сажи, накопившейся в сажевом фильтре, с преобразованием сажи в золу и для очистки каналов сажевого фильтра, чтобы отфильтрованные отработавшие газы выходили наружу из фильтра DPF.

Компьютер двигателя контролирует накопление сажи, измеряя обратное давление на фильтре DPF. Если обратное давление слишком высокое, сажа не сжигается в сажевом фильтре при нормальной работе двигателя. Чтобы не допускать засорения фильтра DPF сажей, помните о следующем:

- Пассивная регенерация происходит непрерывно во время работы двигателя – по возможности давайте двигателю поработать на максимальной частоте вращения, чтобы обеспечить регенерацию фильтра DPF.
- Если обратное давление слишком высокое, компьютер двигателя сообщает вам через инфо-центр, когда работают дополнительные процессы (активная регенерация и регенерация со сбросом).
- Прежде чем останавливать двигатель, подождите, пока закончится процесс активной регенерации и регенерации со сбросом.

Эксплуатируйте и выполняйте техобслуживание вашей машины с учетом функции DPF. При нагрузке двигателя на большой частоте холостого хода вырабатывается достаточно высокая температура отработавших газов для регенерации фильтра DPF.

Внимание: Чтобы сажа медленнее накапливалась в сажевом фильтре, постарайтесь свести к минимуму работу двигателя на холостом ходу или на малых оборотах.

▲ ПРЕДОСТЕРЕЖЕНИЕ

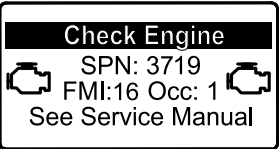
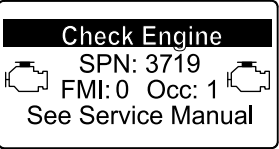
Во время регенерации с парковкой или восстановительной регенерации фильтра DPF температура отработавших газов очень высокая (приблизительно 600 °C (1112 °F)). Горячие отработавшие газы могут нанести травмы вам или окружающим.

- Запрещается эксплуатировать двигатель в замкнутом пространстве.
- Убедитесь в отсутствии воспламеняющихся материалов вблизи выхлопной системы.
- Не касайтесь горячих компонентов выхлопной системы.
- Не стойте рядом или вблизи выхлопной трубы машины.

Накопление сажи в фильтре DPF

- С течением времени в фильтре DPF скапливается сажа в сажевом фильтре. Компьютер двигателя контролирует уровень сажи в фильтре DPF.
- Когда скапливается достаточное количество сажи, компьютер сообщает, что пора произвести регенерацию фильтра твердых частиц дизельного двигателя.
- Регенерация DPF – это процесс, который нагревает фильтр DPF для преобразования сажи в золу.
- В дополнение к предупреждающим сообщениям компьютер снижает мощность, вырабатываемую двигателем, в зависимости от уровня скопления сажи.

Предупреждающие сообщения двигателя – скопление сажи

Уровень индикации	Код неисправности	Номинальная мощность двигателя	Рекомендуемое действие
Уровень 1: предупреждение по двигателю	 <p>g213866</p> <p>Рисунок 26 Check Engine (Проверьте двигатель) SPN 3719, FMI 16</p>	Компьютер снижает мощность двигателя до 85%	Как можно скорее выполните регенерацию с парковкой машины; см. раздел Регенерация с парковкой (страница 42) .
Уровень 2: предупреждение по двигателю	 <p>g213867</p> <p>Рисунок 27 Check Engine («Проверьте двигатель») SPN 3719, FMI 0</p>	Компьютер снижает мощность двигателя до 50%	Как можно скорее выполните восстановительную регенерацию; см. раздел Восстановительная регенерация (страница 45) .

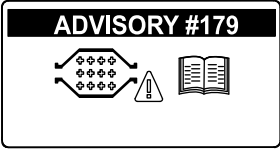
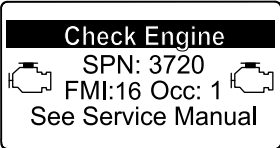
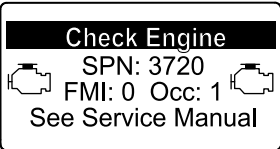
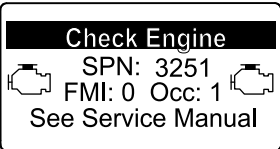
Накопление золы в фильтре DPF

- Более легкая зола выбрасывается через выхлопную систему; более тяжелая собирается в сажевом фильтре.
- Зола – это остаточное вещество после процесса регенерации. С течением времени в фильтре твердых частиц дизельного двигателя накапливается зола, которая не выбрасывается с отработавшими газами.
- Компьютер двигателя рассчитывает количество золы, скопившейся в фильтре DPF.
- Когда накапливается достаточное количество золы, компьютер двигателя отправляет

информацию в инфо-центр в виде информационного сообщения системы или предупреждения о неисправности двигателя, чтобы указать на скопление золы в фильтре DPF.

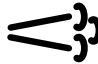
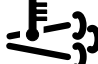
- Информационные и предупреждающие сообщения указывают, что пора провести техобслуживание фильтра DPF.
- В дополнение к предупреждающим сообщениям компьютер снижает мощность, вырабатываемую двигателем в зависимости от уровня скопления золы.

Информационные сообщения инфо-центра и предупреждающие сообщения по двигателю – скопление золы

Уровень индикации	Код информационного сообщения или сообщения о неисправности	Снижение частоты вращения двигателя	Номинальная мощность двигателя	Рекомендуемое действие
Уровень 1: информационное сообщение системы	 <p>g213865</p> <p>Рисунок 28</p> <p>Информационное сообщение № 179</p>	Отсутствует	100%	Сообщите в ваш отдел техобслуживания, что инфо-центр отображает информационное сообщение № 179.
Уровень 2: предупреждение по двигателю	 <p>g213863</p> <p>Рисунок 29</p> <p>Check Engine (Проверьте двигатель) SPN 3720, FMI 16</p>	Отсутствует	Компьютер снижает мощность двигателя до 85%	Обслужите фильтр DPF; см. Техническое обслуживание каталитического нейтрализатора дизельного двигателя (DOC) и сажевого фильтра. (страница 61).
Уровень 3: предупреждение по двигателю	 <p>g213864</p> <p>Рисунок 30</p> <p>Check Engine (Проверьте двигатель) SPN 3720, FMI 0</p>	Отсутствует	Компьютер снижает мощность двигателя до 50%	Обслужите фильтр DPF; см. Техническое обслуживание каталитического нейтрализатора дизельного двигателя (DOC) и сажевого фильтра. (страница 61).
Уровень 4: предупреждение по двигателю	 <p>g214715</p> <p>Рисунок 31</p> <p>Check Engine (Проверьте двигатель) SPN 3251, FMI 0</p>	Частота вращения двигателя при максимальном крутящем моменте + 200 об/мин	Компьютер снижает мощность двигателя до 50%	Обслужите фильтр DPF; см. Техническое обслуживание каталитического нейтрализатора дизельного двигателя (DOC) и сажевого фильтра. (страница 61).

Виды регенерации фильтра твердых частиц дизельного двигателя

Виды регенерации фильтра твердых частиц дизельного двигателя, выполняемые во время работы машины:

Вид регенерации	Условия для регенерации DPF	Описание работы фильтра DPF
Пассивная	Происходит во время обычной работы машины на высокой частоте вращения или при высокой нагрузке двигателя.	<p>Инфо-центр не отображает значок, обозначающий пассивную регенерацию.</p> <p>Во время пассивной регенерации в фильтре DPF обрабатываются отработавшие газы при высокой температуре, при этом происходит окисление вредных веществ в отработавших газах и сгорание сажи с преобразованием ее в золу.</p> <p>См. Пассивная регенерация фильтра DPF (страница 40)</p>
Активная	Происходит в результате малой частоты вращения двигателя, малой нагрузки двигателя или после того, как компьютер обнаруживает обратное давление на фильтре DPF.	<p>Когда на инфо-центре появляется значок активной регенерации/регенерации со сбросом  , идет процесс активной регенерации.</p> <p>Во время процесса активной регенерации компьютер контролирует входной сигнал дроссельной заслонки, чтобы увеличить температуру отработавших газов и выполнить активную регенерацию.</p> <p>См. Активная регенерация фильтра DPF (страница 41)</p>
Регенерация со сбросом	<p>Происходит после активной регенерации только в том случае, если компьютер обнаруживает, что активная регенерация не снизила уровень сажи в достаточной степени.</p> <p>Также этот вид регенерации происходит после наработки каждых 100 часов, чтобы сбросить на исходные значения базовые показания датчика.</p>	<p>Когда на инфо-центре появляется значок активной регенерации/регенерации со сбросом  , идет процесс регенерации.</p> <p>Во время процесса регенерации со сбросом компьютер контролирует входной сигнал дроссельной заслонки и топливные инжекторы, чтобы увеличить температуру отработавших газов во время регенерации.</p> <p>См. Регенерация со сбросом (страница 41)</p>

Виды регенерации фильтра твердых частиц дизельного двигателя, для выполнения которых требуется припарковать машину:

Виды регенерации фильтра твердых частиц дизельного двигателя, для выполнения которых требуется припарковать машину: (cont'd.)

Вид регенерации	Условия для регенерации DPF	Описание работы фильтра DPF
<p>Регенерация с парковкой</p>	<p>Накопление сажи возникает в результате продолжительной работы двигателя на малой частоте вращения или при малой нагрузке. Она также может возникнуть в результате использования неразрешенного к применению топлива или масла.</p> <p>Компьютер обнаруживает обратное давление из-за накопления золы и запрашивает проведение регенерации с парковкой машины.</p>	<p>Когда на инфо-центре появляется значок , подается запрос на регенерацию.</p> <ul style="list-style-type: none"> • Как можно скорее выполните регенерацию с парковкой, чтобы не потребовалась восстановительная регенерация. • Для выполнения регенерации с парковкой требуется от 30 до 60 минут. • Бак должен быть заполнен топливом не менее чем на 1/4 объема. • Чтобы выполнить восстановительную регенерацию, необходимо припарковать машину. <p>См. Регенерация с парковкой (страница 42)</p>
<p>Восстановительная</p>	<p>Необходимость ее возникает вследствие игнорирования запроса на регенерацию с парковкой и продолжения работы, что приводит к увеличению количества сажи в тот период, когда фильтру DPF уже требуется регенерация с парковкой.</p>	<p>Когда на инфо-центре появляется значок , подается запрос на восстановительную регенерацию.</p> <p>Обратитесь к официальному дистрибьютору компании Того, чтобы специалист по техобслуживанию произвел восстановительную регенерацию.</p> <ul style="list-style-type: none"> • Для выполнения восстановительной регенерации требуется до 4 часов. • Бак машины должен быть заполнен топливом не менее чем на 1/2 объема. • Чтобы выполнить восстановительную регенерацию, необходимо припарковать машину. <p>См. Восстановительная регенерация (страница 45)</p>

Пассивная регенерация фильтра DPF

- Пассивная регенерация происходит в процессе нормальной работы двигателя.
- При эксплуатации машины по возможности давайте двигателю поработать на максимальной частоте вращения, чтобы способствовать регенерации фильтра DPF.

Активная регенерация фильтра DPF

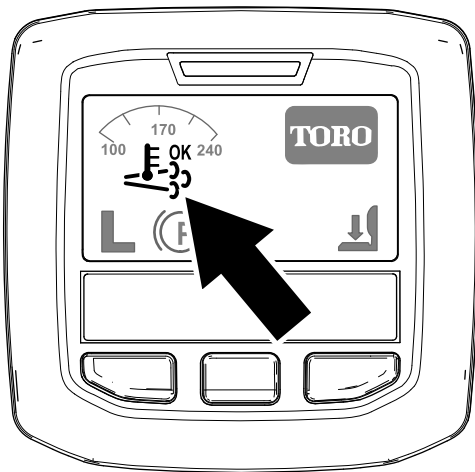


Рисунок 32

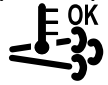
g214711

Значок активной регенерации / регенерации со сбросом

- Значок активной регенерации / регенерации со сбросом отображается на дисплее инфо-центра (Рисунок 32).
- Компьютер контролирует входной сигнал дроссельной заслонки, чтобы увеличить температуру отработавших газов.
- При эксплуатации машины по возможности давайте двигателю поработать на максимальной частоте вращения, чтобы способствовать регенерации фильтра DPF.
- Значок  отображается на дисплее инфо-центра, когда идет процесс активной регенерации.
- По возможности не глушите двигатель и не снижайте его частоту вращения во время выполнения процесса активной регенерации.

Внимание: Дайте машине выполнить полный процесс активной регенерации, прежде чем заглушить двигатель.

Примечание: Активная регенерация

завершается, когда значок  пропадает с дисплея инфо-центра.

Регенерация со сбросом

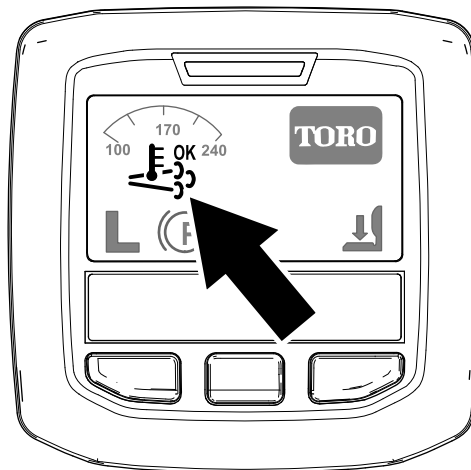



Рисунок 33

g214711


Значок активной регенерации / регенерации со сбросом

- Значок активной регенерации / регенерации со сбросом отображается на дисплее инфо-центра (Рисунок 33).
- Компьютер контролирует входной сигнал дроссельной заслонки и изменяет работу системы впрыска топлива, чтобы увеличить температуру отработавших газов.
- **Внимание:** Значок активной регенерации / регенерации со сбросом обозначает, что температура отработавших газов, выбрасываемых из машины, может быть выше, чем при нормальной работе.
- При эксплуатации машины по возможности давайте двигателю поработать на максимальной частоте вращения, чтобы способствовать регенерации фильтра DPF.

- Значок  отображается на дисплее инфо-центра, когда идет процесс регенерации со сбросом.
- По возможности не глушите двигатель и не снижайте его частоту вращения во время выполнения процесса регенерации со сбросом.

Внимание: Дайте машине выполнить полный процесс регенерации со сбросом, прежде чем заглушить двигатель.

Примечание: Регенерация со сбросом

завершается, когда значок  пропадает с дисплея инфо-центра.

Регенерация с парковкой

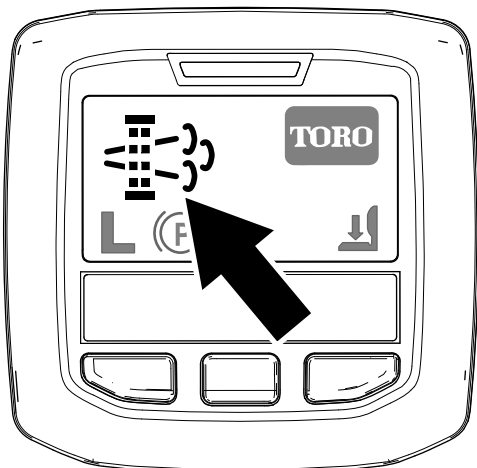


Рисунок 34

g214713

Значок запроса на регенерацию с парковкой

- Значок запроса регенерации с парковкой отображается на дисплее инфо-центра (Рисунок 34).
- Если необходима регенерация с парковкой, инфо-центр отображает предупреждение по двигателю SPN 3719, FMI 16 (Рисунок 35) и компьютер двигателя снижает его мощность до 85%.

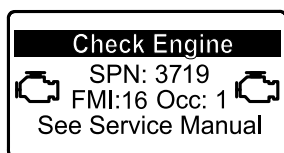


Рисунок 35

g213866

Внимание: Если вы не выполните регенерацию с парковкой в течение 2 часов, компьютер двигателя снизит его мощность до 50%.

- Для выполнения регенерации с парковкой требуется от 30 до 60 минут.
- Если вы получили соответствующие полномочия от своей компании, вам необходим ПИН-код для выполнения процесса регенерации с парковкой.

Подготовка к регенерации с парковкой или восстановительной регенерации

1. Убедитесь, что топливный бак машины заполнен по крайней мере на $\frac{1}{4}$ объема.
2. Переместите машину на открытый воздух в зону, где нет воспламеняющихся материалов.
3. Поставьте машину на ровной поверхности.

4. Убедитесь, что рычаги управления тягой или движением находятся в положении НЕЙТРАЛЬ.
5. Опустите режущие блоки (если применимо) и выключите их.
6. Включите стояночный тормоз.
7. Установите регулятор дроссельной заслонки в положение малой частоты холостого хода.

Выполнение регенерации с парковкой

Примечание: Указания по разблокированию защищенных меню см. в разделе [Доступ к защищенным меню \(страница 22\)](#).

1. Перейдите в защищенное меню и разблокируйте подменю защищенных настроек (Рисунок 36); см. раздел [Доступ к защищенным меню \(страница 22\)](#).

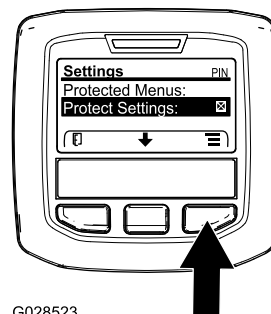


Рисунок 36

G028523

g028523

2. Перейдите в MAIN MENU (ГЛАВНОЕ МЕНЮ), нажмите среднюю кнопку, чтобы перейти вниз к SERVICE MENU (МЕНЮ ТЕХОБСЛУЖИВАНИЯ), и нажмите правую кнопку, чтобы выбрать опцию SERVICE (ТЕХОБСЛУЖИВАНИЕ) (Рисунок 37).

Примечание: На дисплее инфо-центра в верхнем правом углу появится индикатор ПИН-кода.

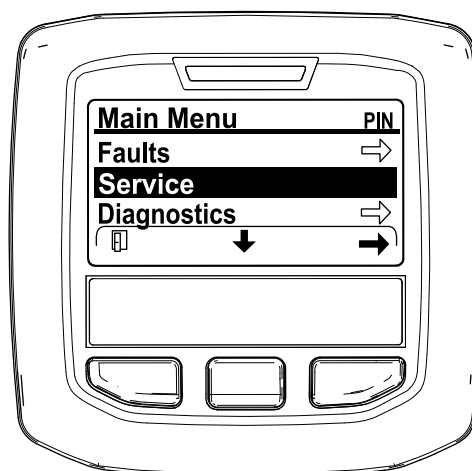


Рисунок 37

g212371

3. В SERVICE MENU (МЕНЮ ТЕХОБСЛУЖИВАНИЯ) нажмите и удерживайте в нажатом положении среднюю кнопку, пока не появится опция DPF REGENERATION (РЕГЕНЕРАЦИЯ DPF), затем нажмите правую кнопку, чтобы выбрать опцию DPF REGENERATION (РЕГЕНЕРАЦИЯ DPF) (Рисунок 38).

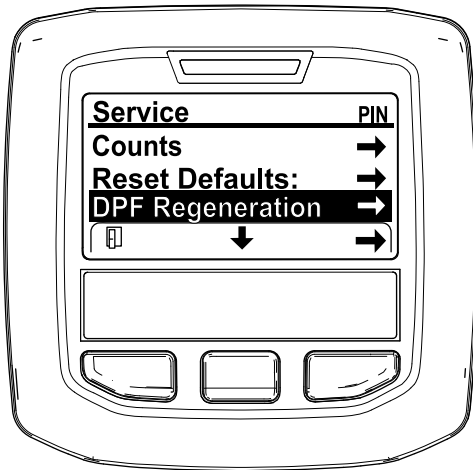


Рисунок 38

g212138

достигнет 60 °C (140 °F), затем нажмите среднюю кнопку.

Примечание: Если температура охлаждающей жидкости выше 60 °C (140 °F), этот экран на дисплее не отображается.

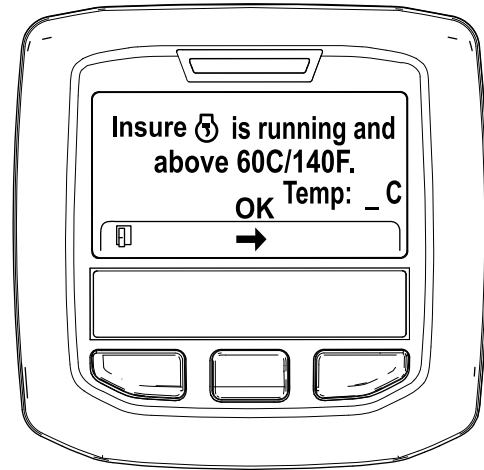


Рисунок 40

g211986

4. Когда появится сообщение "Initiate DPF Regen. Are you sure?" («Начать регенерацию DPF. Вы уверены?»), нажмите среднюю кнопку (Рисунок 39).

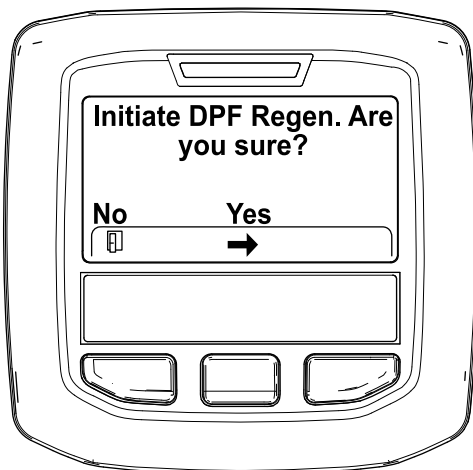


Рисунок 39

g212125

6. Переведите дроссельную заслонку в положение МАЛОЙ ЧАСТОТЫ ВРАЩЕНИЯ ХОЛОСТОГО ХОДА и нажмите среднюю кнопку (Рисунок 41).

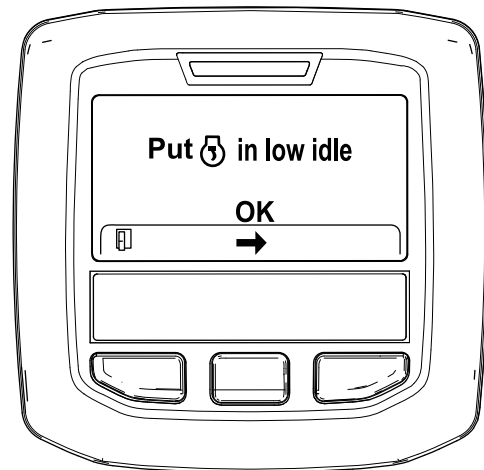


Рисунок 41

g212372

5. Если температура охлаждающей жидкости ниже 60 °C (140 °F), появится сообщение "Insure is running and above 60C/140F" («Убедитесь в том, что двигатель работает и температура выше 60 °C / 140 °F»). (Рисунок 40).

Наблюдайте за температурой на дисплее и поддерживайте максимальную частоту вращения двигателя, пока температура не

7. Как только начнется процесс регенерации с парковкой, на дисплее появятся следующие сообщения:
- A. «Initiating DPF Regen» («Начало регенерации DPF») (Рисунок 42).

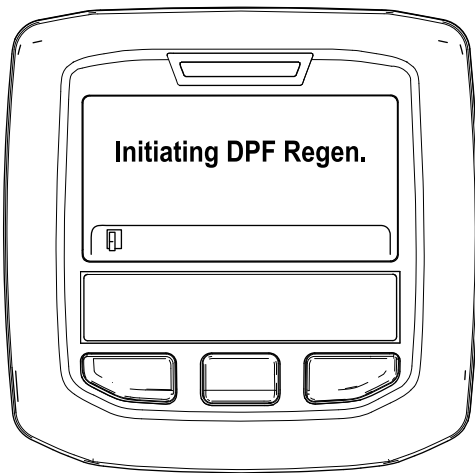


Рисунок 42

g212405

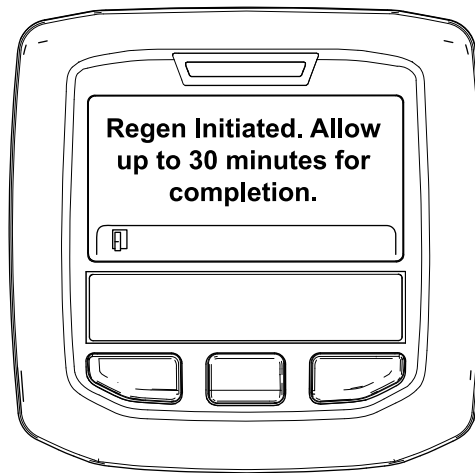



Рисунок 44

g213424

В. «Waiting on » («Ожидание») (Рисунок 43).

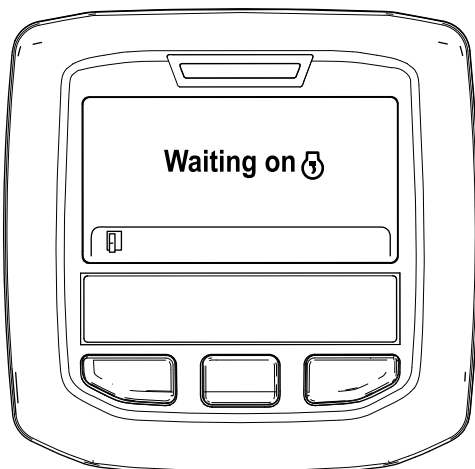


Рисунок 43

g212406

- Если компьютер двигателя не разрешил процесс регенерации, на дисплее инфо-центра появится сообщение «DPF Regen Not Allowed» («Регенерация фильтра DPF запрещена») (Рисунок 45). Нажмите левую кнопку, чтобы перейти на главную страницу.

Внимание: Сообщение «DPF Regen Not Allowed» («Регенерация фильтра DPF запрещена») появляется, если вы не выполнили все требования для регенерации или с момента последней регенерации прошло менее 50 часов.

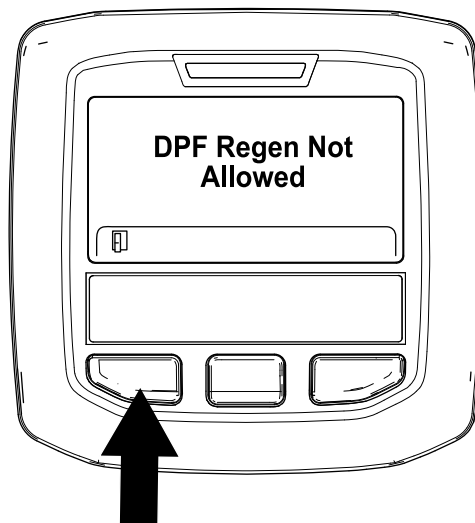


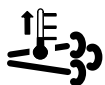
Рисунок 45

g212410

С. Компьютер определяет, идет ли регенерация. На дисплее инфо-центра появится одно из следующих сообщений:

- Если регенерация разрешена, на дисплее инфо-центра появится сообщение «Regen Initiated. Allow up to 30 minutes for completion» («Регенерация запущена. Подождите 30 минут до завершения»). При появлении этого сообщения на дисплее инфо-центра подождите, пока машина не выполнит полный процесс регенерации с парковкой (Рисунок 44).

8. Во время выполнения регенерации на дисплее инфо-центра отображается главный экран и следующие значки:



Двигатель холодный – ждите.



Двигатель теплый – ждите.



30%

Двигатель горячий – идет процесс регенерации (показывается процент выполнения).

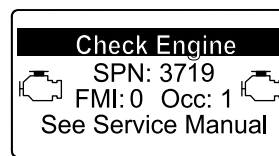


Рисунок 47

g213867

9. Когда регенерация с парковкой будет завершена, на дисплее инфо-центра появится сообщение «Regen Complete» («Регенерация завершена»). Нажмите левую кнопку, чтобы перейти на главный экран (Рисунок 46).

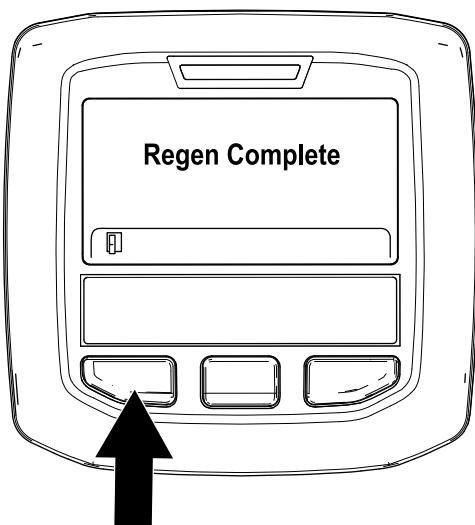


Рисунок 46

g212404

Внимание: Если вы не выполните восстановительную регенерацию в течение 15 минут, компьютер двигателя снизит его мощность до 50%.

- Всегда выполняйте восстановительную регенерацию, когда происходит снижение мощности двигателя и регенерация с парковкой не может эффективно очистить фильтр DPF от сажи.
- Для выполнения восстановительной регенерации требуется до 4 часов.
- Для выполнения процесса восстановительной регенерации необходимо пригласить техника от компании-дистрибьютора; обратитесь к официальному дистрибьютору компании Toro.

Описание рабочих характеристик машины

Из-за гидравлической трансмиссии и ее характеристик реальное вождение данной машины отличается от большинства машин для обслуживания газонов. При управлении машиной и деками газонокосилки следует учитывать особенности трансмиссии, частоту вращения двигателя, нагрузку на режущие ножи и важное значение тормозов.

Благодаря системе Toro Smart Power™ оператору не нужно прислушиваться к оборотам двигателя при работе в тяжелых условиях. Система Smart Power предотвращает зарывание в грунт на тяжелых почвах путем автоматического регулирования скорости машины и оптимизации параметров скашивания травы.

Другой особенностью машины, требующей внимания, является управление педалями, которые соединены с тормозами. Тормоза можно использовать для облегчения поворота машины. Однако пользоваться ими следует осторожно, особенно на мягкой или влажной траве, т.к. можно случайно повредить газон. Другим полезным применением тормозов является поддержание сцепления колес с дорогой. Например, на уклонах иногда верхнее колесо пробуксовывает и сцепление теряется. При возникновении такой ситуации плавно и периодически нажимайте верхнюю педаль, пока колесо не перестанет

Восстановительная регенерация

- Если вы проигнорируете запрос на регенерацию с парковкой (отображенный на дисплее инфо-центра) и продолжите эксплуатировать машину, в фильтре DPF накопится критический объем сажи.
- Если потребуется восстановительная регенерация, инфо-центр отобразит предупреждение по двигателю SPN 3719, FMI 16 (Рисунок 47) и компьютер двигателя снизит его мощность до 85%.

пробуксовывать, при этом возрастает тяга на нижнем колесе.

Управляя машиной на склонах, будьте чрезвычайно осторожны. Убедитесь, что защелка сиденья надежно зафиксирована, а ремень безопасности застегнут. Во избежание опрокидывания двигайтесь медленно и избегайте резких поворотов на склонах. При движении под уклон деки газонокосилки должны быть опущены во избежание потери управляемости.

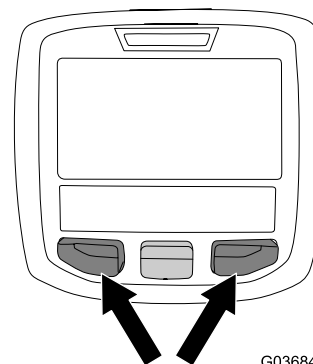
Внимание: После работы на полной нагрузке дайте двигателю перед отключением поработать 5 минут на холостом ходу. Это позволит турбоагрегату охладиться перед отключением двигателя. При невыполнении этого требования турбоагрегат может выйти из строя.

Прежде чем выключить двигатель, выключите все органы управления и установите регулятор частоты вращения двигателя в положение «Медленно». При установке регулятора частоты вращения двигателя в положение «Медленно» снижаются обороты двигателя, шум и вибрация. Поверните ключ в положение Выкл. чтобы выключить двигатель.

Управление вентилятором охлаждения двигателя

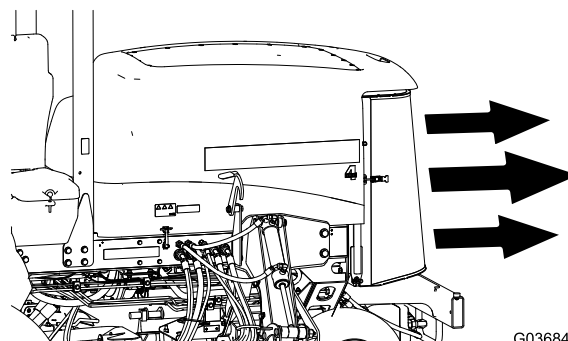
Вентилятор охлаждения двигателя обычно управляется машиной. Машина может включать обратное вращение вентилятора для сдувания загрязнений с задней решетки. В штатных условиях эксплуатации управление частотой и направлением вращения вентилятора осуществляется от машины в зависимости от температуры охлаждающей жидкости и гидравлической жидкости, при этом вентилятор автоматически переключается на вращение в обратном направлении для сдувания мусора с задней решетки. Цикл обратного вращения автоматически включается, когда температура охлаждающей жидкости или гидравлического масла достигает определенного значения.

Чтобы вручную включить обратное вращение вентилятора, одновременно нажмите и удерживайте в течение двух секунд две наружные кнопки на панели инфоцентра — вентилятор выполнит инициированный вручную цикл реверса. Рекомендуется включать обратное вращение вентилятора, когда забита задняя решетка, а также перед въездом машины в мастерскую или зону хранения.



G036843

g036843



G036844

g036844

Рисунок 48

Использование круиз-контроля

Переключатель круиз-контроля фиксирует положение педали, поддерживая заданную скорость движения машины. При нажатии на заднюю часть переключателя круиз-контроль отключается, в среднем положении переключатель активирует функцию круиз-контроля, а в переднем положении переключатель устанавливает требуемую скорость движения.

Примечание: Фиксация положения педали также отключается при нажатии педали тормоза или переводе педали тяги в положение Задний ход на одну секунду.

Использование транспортных фиксаторов

Только для Groundsmaster 4700

Используйте два задних транспортных фиксатора дек газонокосилки № 6 и 7 при передвижении машины на большие расстояния, на пересеченной местности, при транспортировке машины или при постановке машины на хранение.

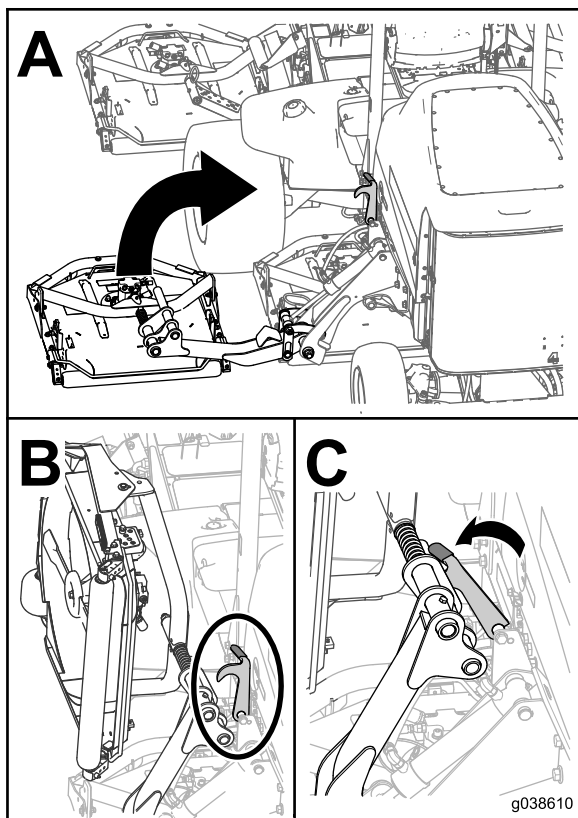


Рисунок 49

g038610

управлением при движении под уклон, дека газонокосилки должна быть опущена. Не пытайтесь поворачивать машину на склонах.

- Попрактикуйтесь в объезде препятствий с поднятыми и опущенными деками газонокосилки. При проезде через узкое место между объектами будьте внимательны, чтобы случайно не повредить машину или деки газонокосилки.
- Всегда двигайтесь медленно на неровной поверхности.
- Если на пути возникает препятствие, поднимите деки газонокосилки, чтобы было легче произвести скашивание вокруг него.
- При перемещении машины с одной рабочей площадки на другую полностью поднимите деки газонокосилки, выключите механизм отбора мощности, переместите переключатель скашивания/транспортировки в положение ТРАНСПОРТИРОВКА и переведите регулятор дроссельной заслонки в положение БЫСТРО.

Изменение схемы скашивания

Почаще меняйте схему скашивания, чтобы свести к минимуму недостатки внешнего вида скошенного газона, образующиеся при многократной обработке только в одном направлении.

Советы по эксплуатации

Эксплуатация машины

- Запустите двигатель. Если функция AUTO IDLE (Автоматический холостой ход) выключена, дайте двигателю поработать на HALF IDLE (Половине частоты холостого хода) до прогрева. Переведите двигатель на HIGH IDLE (Высокую частоту холостого хода), поднимите деки газонокосилки, выключите стояночный тормоз, нажмите педаль тяги переднего хода и осторожно переместите машину на открытое пространство.
- Потренируйтесь выполнять скашивание, двигаясь передним и задним ходом, а также приводить в движение и останавливать машину. Чтобы остановить машину, уберите ногу с педали тяги и дайте ей возвратиться в НЕЙТРАЛЬНОЕ положение или нажмите на педаль заднего хода.

Примечание: При движении вниз по склону для остановки машины может потребоваться использование педали заднего хода.

- По возможности производите скашивание, двигаясь вверх и вниз по склону холма, а не поперек его. Чтобы сохранить контроль над

Описание системы противовеса

Система противовеса поддерживает обратное давление гидравлической жидкости в гидроцилиндрах подъема дек. Это давление уравнивания передает вес деки газонокосилки на ее ведущие колеса для улучшения сцепления. Давление уравнивания отрегулировано на заводе-изготовителе таким образом, чтобы обеспечить оптимальное сочетание внешнего вида газона после скашивания травы и тягового усилия в большинстве условий. Уменьшение давления уравнивания может обеспечить более устойчивое положение деки газонокосилки, но уменьшает тяговое усилие. Увеличение давления уравнивания может повысить тяговое усилие, но привести к ухудшению внешнего вида скошенного газона; см. раздел [Изменение настроек противовеса \(страница 23\)](#).

Устранение недостатков внешнего вида скошенного газона

См. «Руководство по устранению недостатков внешнего вида скошенного газона» на сайте www.Toro.com.

Использование правильной техники скашивания

- Чтобы начать скашивание, включите деки газонокосилки, затем медленно приблизьтесь к зоне скашивания. Опустите передние деки газонокосилки, когда они будут находиться над зоной скашивания.
- Чтобы добиться профессионального уровня скашивания по прямой линии, а также требуемого в некоторых случаях расположения полос скошенной травы, выберите для ориентира дерево или другой объект, находящийся на некотором расстоянии, и двигайтесь прямо на него.
- Как только передние деки газонокосилки достигнут края зоны скашивания, поднимите деки газонокосилки и выполните поворот по «каплевидной» траектории, чтобы быстро выровнять машину для следующего прохода.
- На деки газонокосилки можно установить дефлекторы для мульчирования с креплением на болтах. Дефлекторы для мульчирования лучше применять для регулярно подстригаемых газонов, на которых не требуется скашивать более 25 мм за каждый проход. При скашивании слишком большого количества травы применение дефлекторов для мульчирования может ухудшить внешний вид подстриженного газона. Кроме того, повышается потребление мощности. Дефлекторы для мульчирования также хорошо применять при измельчении листвы осенью.

Скашивание сухой травы

Косить следует или поздним утром, чтобы избежать росы, которая вызывает сваливание травы в комки, или в конце дня, чтобы избежать повреждений, которые могут быть вызваны воздействием прямого солнечного света на свежескошенную траву.

Выбор подходящей для конкретных условий настройки высоты скашивания

При скашивании срезайте не более 25 мм, или не более $\frac{1}{3}$ высоты травы. На очень густой и плотной траве можно увеличить высоту скашивания.

Скашивание острыми ножами

Острый нож режет чисто, без вырывания или разрыва травинок, как это бывает при тупом ноже.

В случае вырывания или разрывов кончики травы буреют, что замедляет рост травы и увеличивает восприимчивость к болезням. Убедитесь, что установлен полный комплект исправных ножей.

Проверка состояния деки газонокосилки

Убедитесь, что камеры резки находятся в хорошем состоянии. Следует выправить любые деформации компонентов камеры, чтобы обеспечить точные зазоры между кончиками ножей и камерой резки.

Техническое обслуживание машины после скашивания

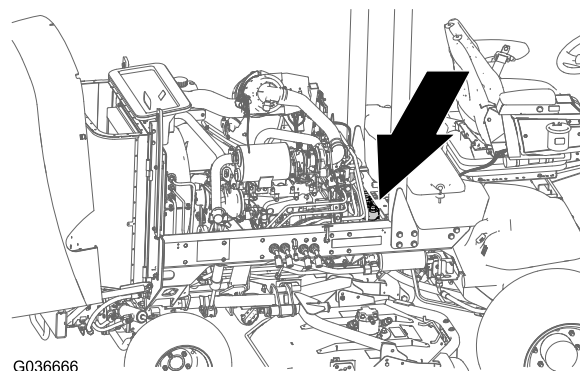
После скашивания тщательно промойте машину с помощью садового шланга без насадки во избежание загрязнения и повреждения сальников и подшипников под воздействием воды высокого давления. Убедитесь, что радиатор и маслоохладитель очищены от загрязнений и обрезков травы. После очистки осмотрите машину на наличие утечек гидравлической жидкости, повреждения или износа гидравлических и механических компонентов, а также проверьте остроту заточки ножей дек газонокосилки.

После эксплуатации

Правила техники безопасности после работы с машиной

- Для предотвращения возгорания очистите от травы и загрязнений режущие блоки, глушители и моторный отсек. Удалите следы утечек масла или топлива.
- Если режущие блоки находятся в транспортном положении, используйте надежную механическую фиксацию (при наличии), прежде чем оставлять машину без присмотра.
- Дайте двигателю остыть перед постановкой машины на хранение в закрытом помещении.
- Перекрывайте подачу топлива при хранении или транспортировке машины.
- Запрещается хранить машину или емкость с топливом вблизи открытого пламени, искр или малых горелок, используемых, например, в водонагревателях или другом оборудовании.

- Все части машины должны быть исправными, и все крепежные детали должны быть затянуты, особенно детали крепления ножей.
- Заменяйте изношенные и поврежденные наклейки.



G036666

G036666

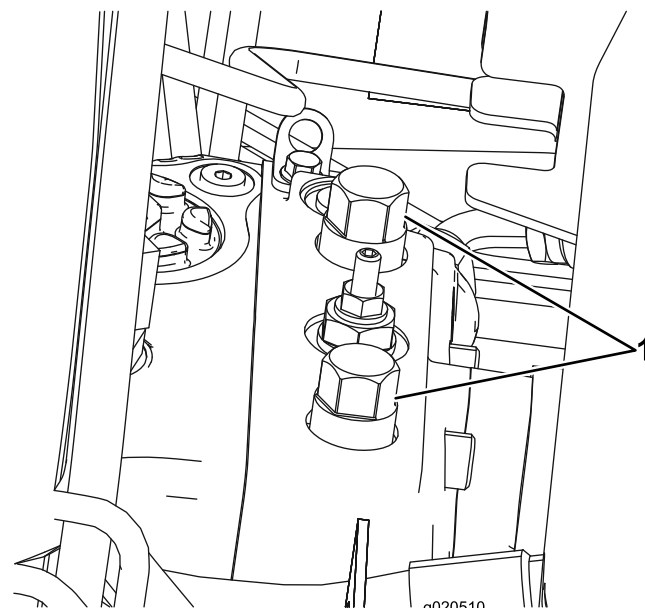
Транспортировка машины

- Будьте осторожны при погрузке машины на прицеп или грузовик, а также при ее выгрузке.
- Используйте наклонные въезды полной ширины при погрузке машины на прицеп или грузовик.
- Надежно привяжите машину к точкам крепления.

Толкание или буксировка машины

В экстренной ситуации машину можно перемещать вперед толканием или буксировкой, предварительно активировав перепускной клапан в гидронасосе с переменным рабочим объемом.

Внимание: Во избежание выхода из строя внутренней трансмиссии запрещено перемещать машину толканием или буксировкой со скоростью свыше 3–4,8 км/ч. При толкании или буксировке машины всегда должен быть открыт перепускной клапан.



G020510

G020510

Рисунок 50

1. Откройте капот и найдите перепускные клапаны (Рисунок 50) сверху на насосе, позади ящиков для аккумуляторной батареи и хранения.
2. Чтобы открыть клапан и обеспечить внутренний перепуск масла, поверните каждый клапан на 3 оборота против часовой стрелки.

Примечание: Не допускается открывать клапаны больше, чем на 3 оборота. Поскольку жидкость перепускается, машину можно медленно двигать без повреждения трансмиссии.

1. Перепускной клапан (2 шт.)

3. Перед пуском двигателя закройте перепускные клапаны. Чтобы закрыть клапан, приложите крутящий момент до 70 Н·м.

Внимание: Если нужно толкать или буксировать машину в обратном направлении, необходимо также обеспечить перепуск обратного клапана в коллекторе полного привода. Чтобы выполнить перепуск обратного клапана, подсоедините шланг в сборе (№ по кат. 95-8843), 2 соединителя (№ по кат. 95-0985) и 2 гидравлических штуцера (№ по кат. 340-77) к отверстию контроля давления при движении задним ходом, расположенному на гидростате, и к контрольному отверстию, расположенному между отверстиями M8 и P2 на заднем тяговом коллекторе, который находится с внутренней стороны передней части заднего колеса.

Определение расположения точек крепления

Примечание: Для крепления машины используйте в ее четырех углах стропы надлежащей прочности, утвержденные Министерством транспорта (DOT).

- На каждой стороне рамы у платформы оператора
- На заднем бампере

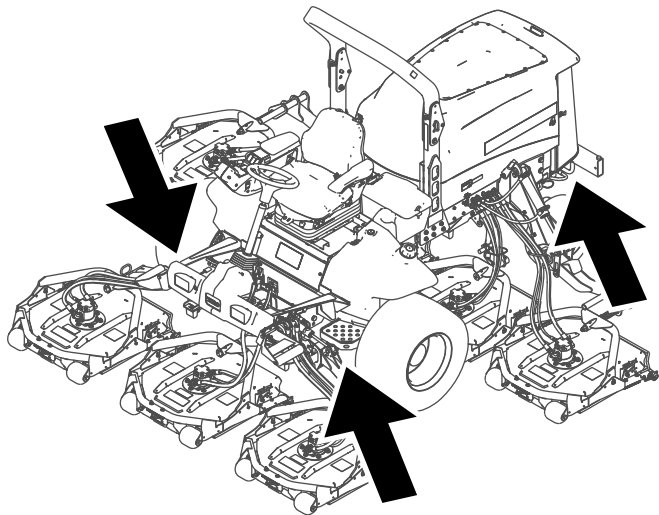
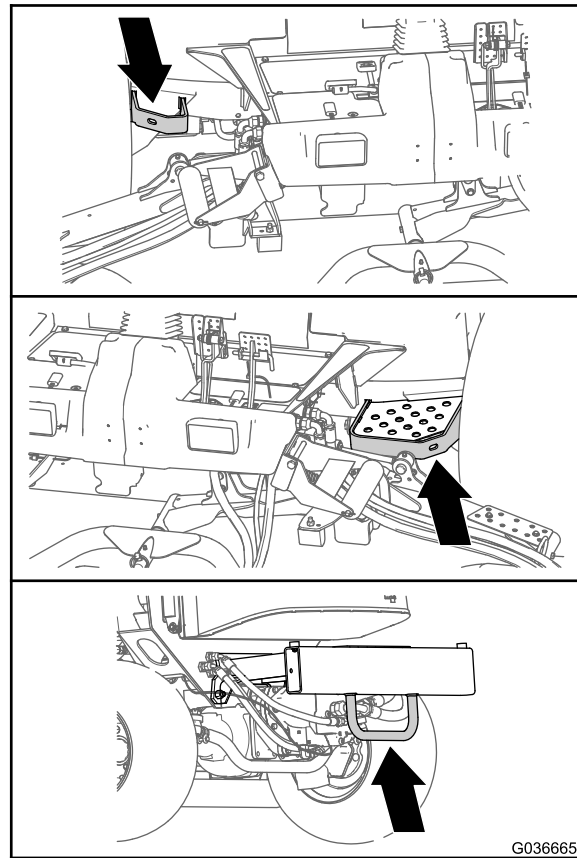


Рисунок 51

g208989



G036665

g036665

Рисунок 52

Техническое обслуживание

Внимание: См. руководство владельца двигателя для получения информации о дополнительном техническом обслуживании.

Примечание: Загрузите бесплатную копию схемы, посетив веб-сайт www.Toro.com, где можно найти свою машину, перейдя по ссылке Manuals (Руководства) на главной странице.

Примечание: Определите левую и правую стороны машины (определяется со штатного места оператора).

Рекомендуемый график(и) технического обслуживания

Периодичность технического обслуживания	Порядок технического обслуживания
Через первый час	<ul style="list-style-type: none">Затяните гайки крепления колес.
Через первые 10 часа	<ul style="list-style-type: none">Затяните гайки крепления колес.
Через первые 50 часа	<ul style="list-style-type: none">Замените моторное масло и фильтр.
Через первые 200 часа	<ul style="list-style-type: none">Замените масло в переднем планетарном редукторе.Замените масло в заднем мосту.Замените гидравлические фильтры.
Перед каждым использованием или ежедневно	<ul style="list-style-type: none">Проверьте давление в шинах.Проверьте блокировочные выключатели.Проверьте время остановки ножа.Проверьте уровень масла в двигателе.Слейте воду или другие загрязнения из водоотделителя.Слейте воду и другие загрязнения из топливного фильтра/водоотделителя.Проверьте задний мост и коробку передач заднего моста на отсутствие утечек.Проверяйте уровень охлаждающей жидкости в начале каждого дня.Удалите мусор из области двигателя, маслоохладителя и радиатора.Проверьте уровень гидравлической жидкости.Проверьте гидравлические трубопроводы и шланги на наличие утечек, перекрученных труб, незакрепленных опор, износа, незатянутой арматуры, атмосферной и химической коррозии.
Через каждые 50 часов	<ul style="list-style-type: none">Смажьте консистентной смазкой подшипники и втулки. (И после каждой мойки).Проверьте состояние аккумулятора.
Через каждые 100 часов	<ul style="list-style-type: none">Проверьте состояние и натяжение ремня генератора.
Через каждые 200 часов	<ul style="list-style-type: none">Затяните гайки крепления колес.
Через каждые 250 часов	<ul style="list-style-type: none">Замените моторное масло и фильтр.

Периодичность технического обслуживания	Порядок технического обслуживания
Через каждые 400 часов	<ul style="list-style-type: none"> • Проведите обслуживание воздухоочистителя (производится раньше установленного срока при появлении в окне индикатора сигнала красного цвета и чаще при работе в условиях сильных загрязнений или запыленности). • Проверьте топливные трубопроводы и соединения. • Замените корпус топливного фильтра. • Замените топливный фильтр двигателя. • Проверьте наличие осевых люфтов в планетарных редукторах. • Проверьте уровень масла в планетарной передаче (произведите проверку при обнаружении внешней утечки). • Проверьте наличие осевых люфтов в планетарных редукторах. • Проверьте уровень смазочного масла в заднем мосту. • Проверьте уровень масла в редукторе заднего моста.
Через каждые 800 часов	<ul style="list-style-type: none"> • Опорожните и очистите топливный бак. • Замените масло в переднем планетарном редукторе или ежегодно, если этот срок наступает раньше. • Замените масло в заднем мосту. • Проверьте сходжение задних колес. • Замените гидравлическую жидкость. • Замените гидравлические фильтры.
Через каждые 6000 часов	<ul style="list-style-type: none"> • Разберите, очистите и соберите сажевый фильтр в фильтре DPF. или очистите сажевый фильтр, если на дисплее инфо-центра появляются сообщения об ошибках двигателя SPN 3720 FMI 16, SPN 3720 FMI 0 или SPN 3720 FMI 16.
Перед помещением на хранение	<ul style="list-style-type: none"> • Опорожните и очистите топливный бак. • Проверьте давление в шинах. • Проверьте все детали крепления. • Заправьте консистентной смазкой или маслом все масленки и оси поворота. • Восстановите поврежденное лакокрасочное покрытие.
Ежегодно	<ul style="list-style-type: none"> • Проверьте топливные трубопроводы и соединения.

▲ ПРЕДОСТЕРЕЖЕНИЕ

Если вы оставите ключ в замке зажигания, возможен несанкционированный пуск двигателя посторонним лицом, что может привести к серьезному травмированию оператора или других находящихся поблизости посторонних лиц.

Перед выполнением технического обслуживания извлеките ключ.

Перечень операций ежедневного технического обслуживания

Сделайте копию этой страницы для повседневного использования.

Позиция проверки при техобслуживании	Дни недели:						
	Понедельник	Вторник	Среда	Четверг	Пятница	Суббота	Воскресенье
Проверьте работу защитных блокировок.							
Проверьте работу тормоза.							
Проверьте уровень масла в двигателе.							
Проверьте уровень жидкости в системе охлаждения.							

Позиция проверки при техобслуживании	Дни недели:						
	Понедельник	Вторник	Среда	Четверг	Пятница	Суббота	Воскресенье
Опорожните водоотделитель для топлива.							
Проверьте воздушный фильтр, пылезащитную крышку и предохранительный клапан гидросистемы.							
Убедитесь в отсутствии посторонних шумов двигателя. ²							
Проверьте радиатор и решетку на наличие мусора.							
Убедитесь в отсутствии посторонних шумов при работе машины.							
Проверьте уровень гидравлической жидкости.							
Проверьте гидравлические шланги на наличие повреждений.							
Убедитесь в отсутствии утечек жидкостей.							
Проверьте уровень топлива.							
Проверьте давление в шинах.							
Проверьте работу приборов.							
Проверьте регулировку высоты скашивания.							
Заправьте все масленки консистентной смазкой. ²							
Отремонтируйте поврежденное лакокрасочное покрытие.							
<p>¹ В случае затрудненного пуска, чрезмерного дымления или неровной работы двигателя проверьте запальную свечу и сопла инжекторов.</p> <p>²Сразу после каждой мойки и независимо от указанного интервала.</p>							

Внимание: См. Руководство оператора двигателя для получения информации о дополнительном техническом обслуживании.

Обозначение зон, на которые следует обратить особое внимание

Проверку выполнил:		
Позиция	Дата	Информация

Таблица интервалов технического обслуживания

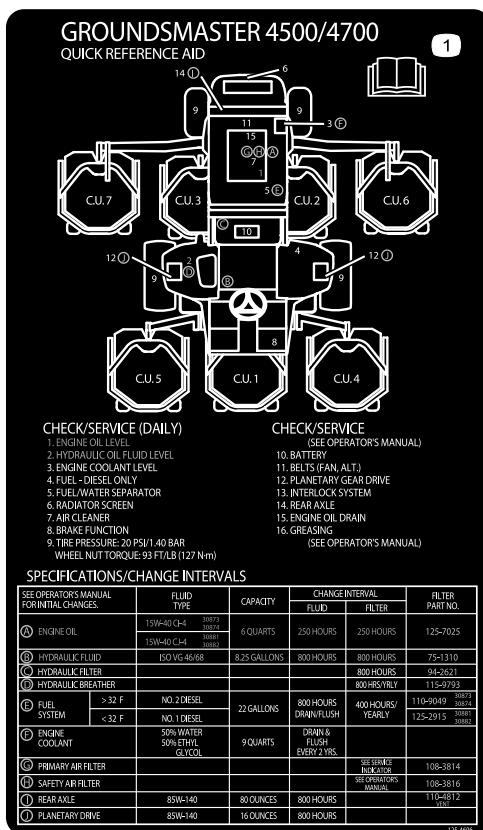


Рисунок 53

decal125-4600

Действия перед техническим обслуживанием

- Выключите двигатель и извлеките ключ из замка зажигания.
- Дождитесь остановки всех движущихся частей.
- Прежде чем выполнять техническое обслуживание, дайте компонентам машины остыть.

Правила техники безопасности перед техобслуживанием

- Перед регулировкой, очисткой, ремонтом машины или выходом из нее выполните следующее:
 - Поставьте машину на ровной поверхности.
 - Переверните переключатель дроссельной заслонки в положение «Малые обороты холостого хода».
 - Выключите режущие блоки.
 - Опустите режущие блоки.
 - Убедитесь, что управление тягой находится в нейтральном положении.
 - Включите стояночный тормоз.
- Если режущие блоки находятся в транспортном положении, используйте надежную механическую фиксацию (при наличии), прежде чем оставлять машину без присмотра.
- По возможности не выполняйте техническое обслуживание на машине с работающим двигателем. Держитесь на достаточном расстоянии от движущихся частей.
- При необходимости используйте подъемные опоры для поддержки машины и компонентов.
- Осторожно сбрасывайте давление из компонентов с накопленной энергией.

Подготовка машины к техническому обслуживанию

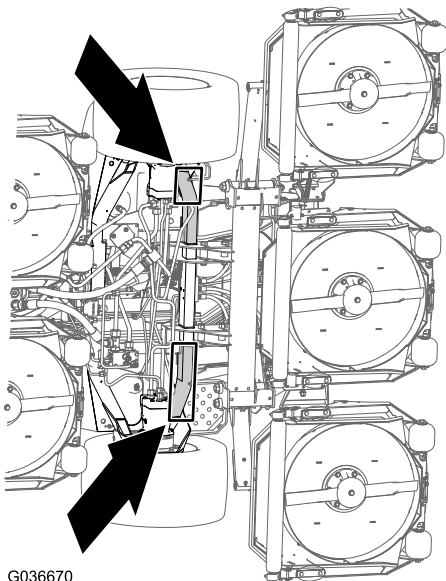
1. Убедитесь, что механизм РТО выключен.
2. Установите машину на ровной поверхности.
3. Включите стояночный тормоз.
4. При необходимости опустите режущий блок (блоки).
5. Выключите двигатель и дождитесь остановки всех движущихся частей.
6. Поверните ключ в положение STOP (ОСТАНОВ) и извлеките его.
7. Прежде чем выполнять техническое обслуживание, дайте компонентам машины остыть.

Подъем машины

Используйте следующие точки для подъема машины:

Передняя часть машины — на раме машины, впереди приводных мотор-колес ([Рисунок 54](#))

Внимание: Не поднимайте машину за приводные мотор-колеса. Следите за тем, чтобы подъемное оборудование не касалось гидравлических трубок и шлангов.



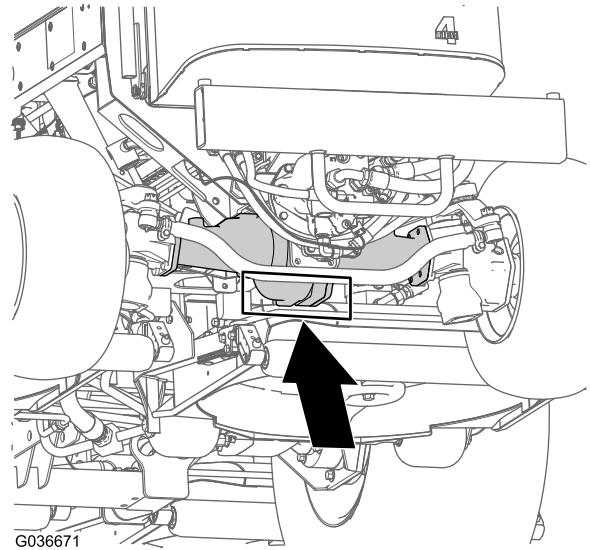
G036670

Рисунок 54

g036670

Установите подъемные опоры заданной грузоподъемности с обеих сторон картера коробки передач и под мостом.

Внимание: Не поднимайте машину за поперечные тяги.



G036671

Рисунок 55

g036671

Задняя часть машины — в центре оси ([Рисунок 55](#))

Открывание капота

Поднимите капот для доступа к ходовой части, как показано на [Рисунок 56](#).

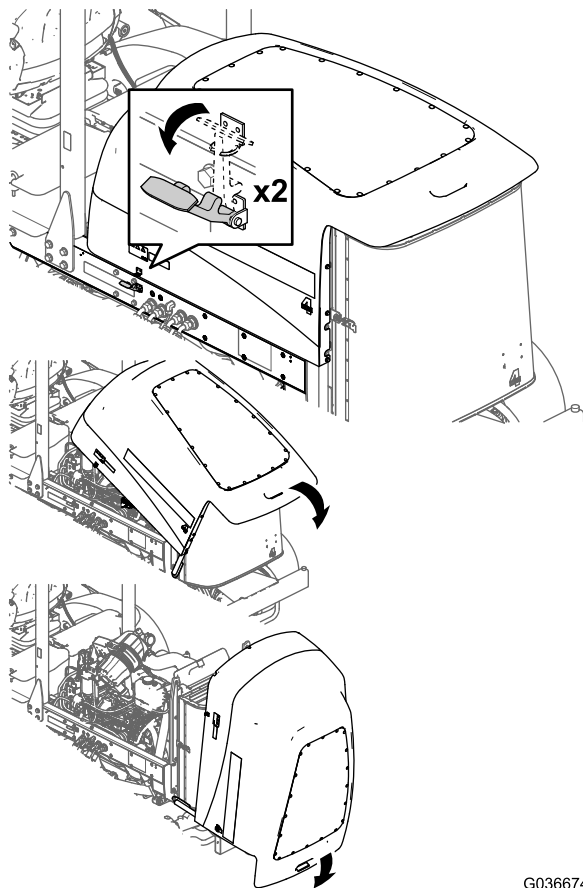


Рисунок 56

G036674
g036674

Доступ в отделение гидравлической системы подъема

Наклоните сиденье, чтобы получить доступ в отделение гидравлической системы подъема, как показано на [Рисунок 57](#).

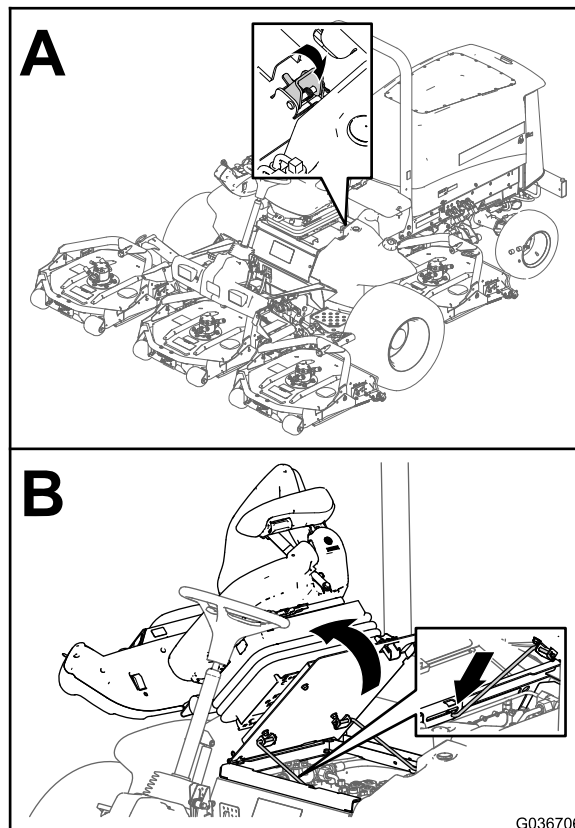


Рисунок 57

G036706

g036706

Смазка

Смазывание подшипников и втулок

Интервал обслуживания: Через каждые 50 часов (И после каждой мойки).

Характеристики консистентной смазки: консистентная смазка № 2 на литиевой основе.

Местонахождение и количество масленок следующее:

- Подшипники шарниров тормозных валов (5 шт.), как показано на [Рисунок 58](#).

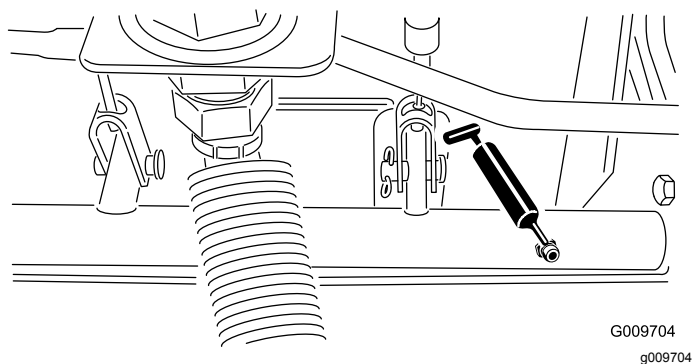


Рисунок 58

G009704
g009704

- Втулки шарниров заднего моста (2 шт.), как показано на [Рисунок 59](#).

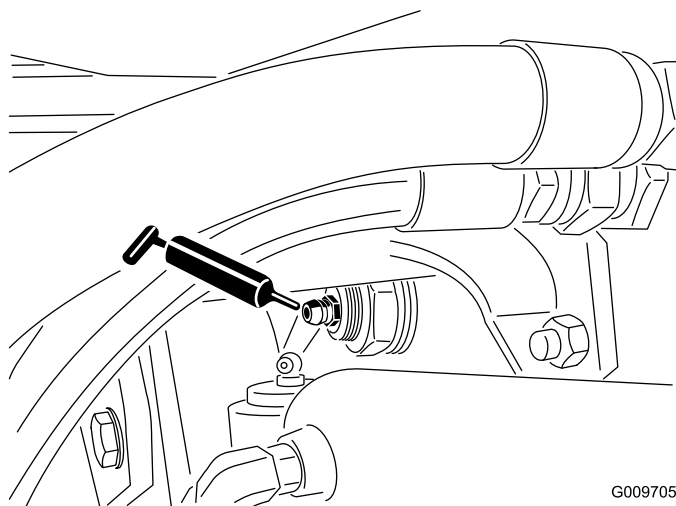


Рисунок 59

G009705
g009705

- Шаровые опоры гидроцилиндра рулевого управления (2 шт.), как показано на [Рисунок 60](#).

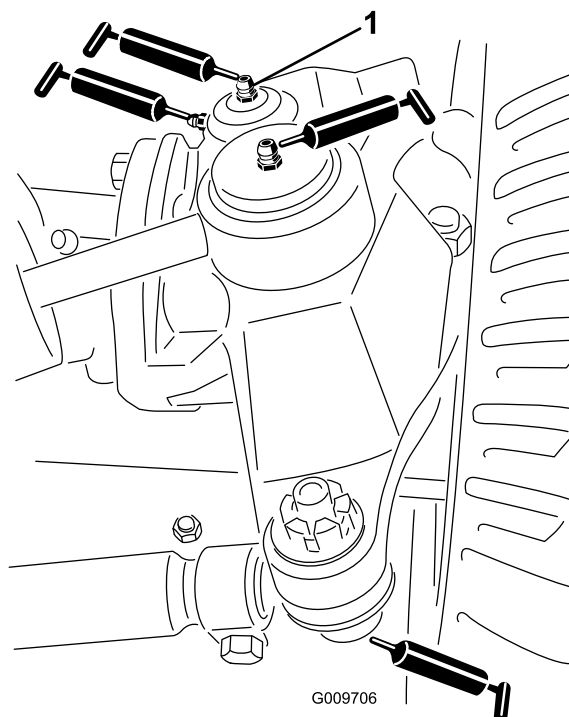


Рисунок 60

g009706

1. Верхняя масленка на поворотном шкворне

- Шаровые опоры поперечной тяги (2 шт.), как показано на [Рисунок 60](#).
- Втулки поворотных шкворней (2 шт.), как показано на [Рисунок 60](#).

Внимание: Верхнюю масленку на поворотном шкворне следует смазывать только раз в год (2 качания смазочного шприца).

- Втулки рычагов подъема (по 1 шт. на каждой деке), как показано на [Рисунок 61](#).

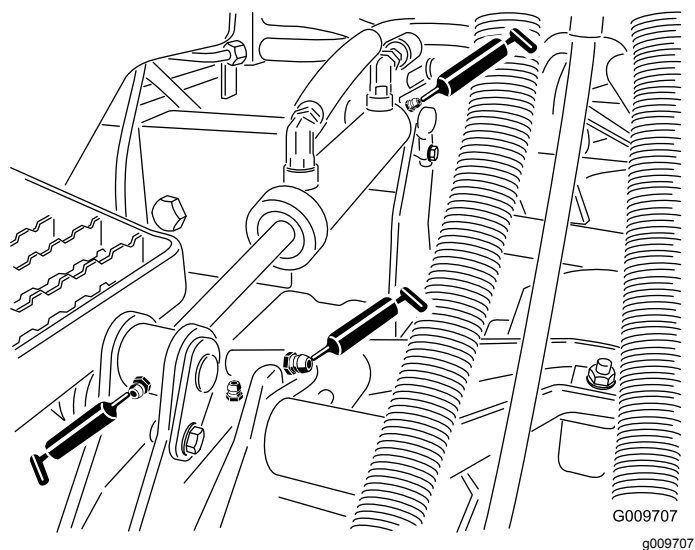


Рисунок 61

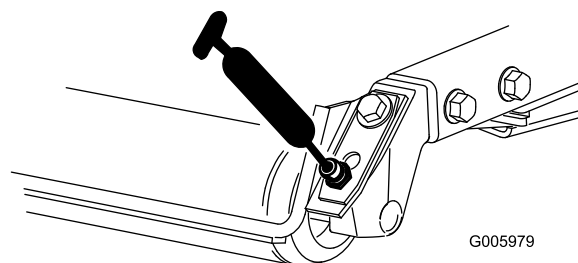


Рисунок 63

Внимание: Совместите канавку для смазки в каждом роликовом блоке со смазочным отверстием вала роликов. Для облегчения совмещения канавки и отверстия на одном из концов вала роликов имеется установочная метка.

- Втулки цилиндров подъема (по 2 шт. на каждой деке), как показано на [Рисунок 61](#).
- Подшипники шпинделя режущего блока (по 2 шт. на каждой деке газонокосилки), как показано на [Рисунок 62](#).

Примечание: Может использоваться любая из двух масленок, к которой легче доступ. Нагнетайте консистентную смазку в масленку до тех пор, пока небольшое количество смазки не появится на дне корпуса шпинделя (под декой).

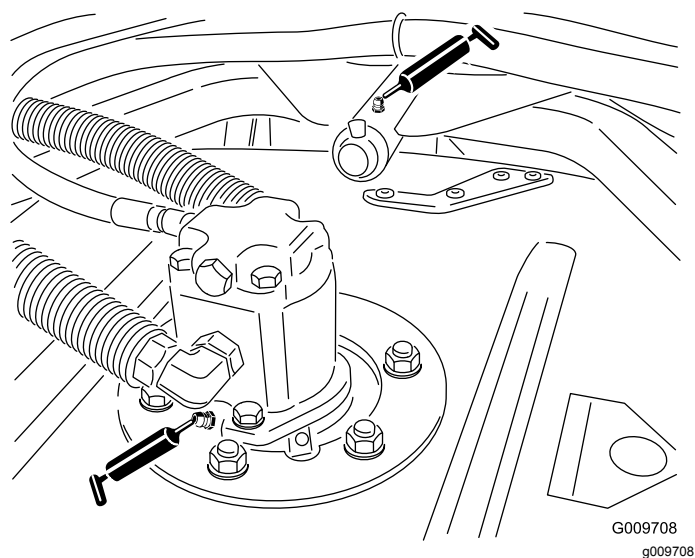


Рисунок 62

- Втулки несущего рычага режущего блока (по 1 шт. на каждой деке газонокосилки), как показано на [Рисунок 62](#).
- Подшипники задних валиков (по 2 шт. на каждой деке газонокосилки), как показано на [Рисунок 63](#).

Техническое обслуживание двигателя

Правила техники безопасности при обслуживании двигателя

- Перед проверкой уровня масла или добавлением масла в картер выключите двигатель.
- Не изменяйте настройку регулятора оборотов двигателя и не превышайте допустимую частоту вращения двигателя.

Обслуживание воздухоочистителя

Интервал обслуживания: Через каждые 400 часов

Проверьте корпус воздухоочистителя на наличие повреждений, которые могут вызвать утечку воздуха. Замените его в случае повреждения. Проверьте всю систему подачи воздуха на наличие утечек, повреждений, или ослабления шланговых хомутов.

Обслуживание фильтра воздухоочистителя следует производить только при соответствующих показаниях индикатора необходимости технического обслуживания (Рисунок 64). Более частая замена воздушного фильтра (без необходимости) ведет лишь к повышению вероятности попадания грязи в двигатель при снятии фильтра.

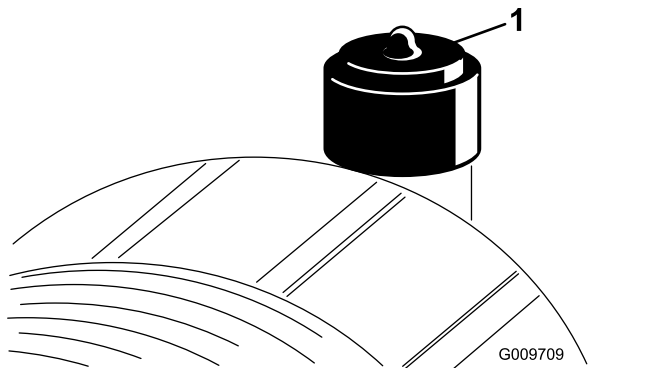
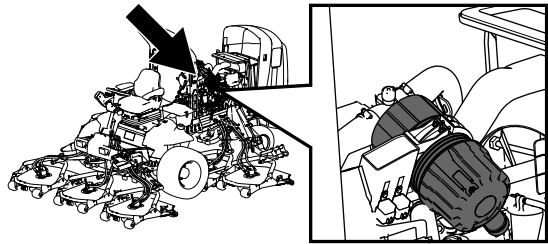


Рисунок 64

1. Индикатор воздухоочистителя

Внимание: Убедитесь, что крышка установлена правильно и плотно прилегает к корпусу воздухоочистителя.

1. Замените воздухоочиститель (Рисунок 65).



g198631

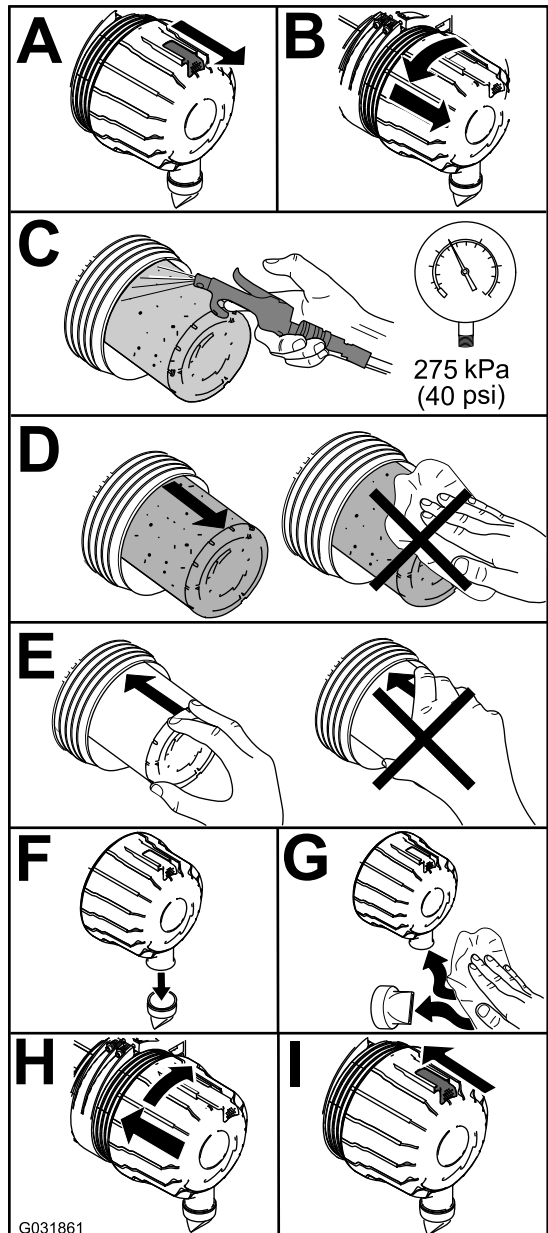


Рисунок 65

Примечание: Не очищайте использованный элемент фильтра во избежание повреждения фильтрующего материала.

Внимание: Никогда не пытайтесь очистить контрольный фильтр (Рисунок 66). Замену контрольного фильтра следует производить после каждых трех обслуживаний фильтра грубой очистки.

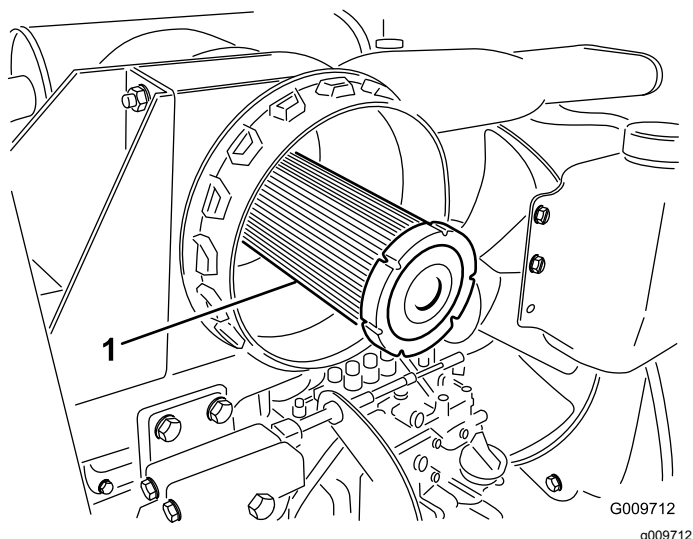


Рисунок 66

1. Контрольный фильтр воздухоочистителя
2. Сбросьте индикатор (Рисунок 64), если он стал красным.

Заправка моторным маслом

Характеристики масла

Используйте высококачественное моторное масло с низким содержанием золы, которое соответствует следующим техническим условиям или превосходит их:

- Эксплуатационная категория CJ-4 или выше по классификации API
- Эксплуатационная категория E6 по классификации ACEA
- Эксплуатационная категория DH-2 по классификации JASO

Внимание: Использование моторного масла, отличного от категории API CJ-4 или выше, ACEA E6 или JASO DH-2, может привести к закупориванию фильтра твердых частиц дизельного двигателя или вызвать повреждение двигателя.

Используйте моторное масло следующей категории вязкости:

- Предпочтительный тип масла: SAE 15W-40 (свыше 0 °F)
- Возможный вариант масла: SAE 10W-30 или 5W-30 (при любой температуре)

Ваш официальный дистрибьютор компании Togo может предложить высококачественное моторное масло Togo с вязкостью 15W-40 или 10W-30. Номера масла см. в каталоге запчастей.

Проверка уровня масла в двигателе

Интервал обслуживания: Перед каждым использованием или ежедневно

Двигатель поставляется с залитым в картер маслом; однако до и после первого пуска двигателя необходимо проверить уровень масла.

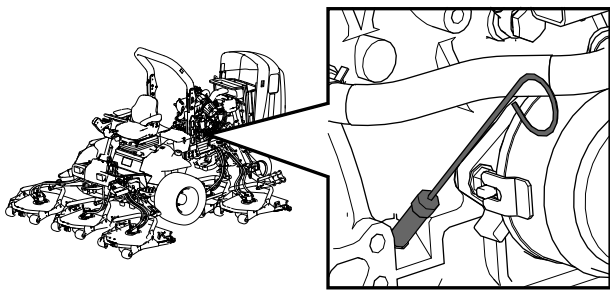
Внимание: Проверяйте уровень масла в двигателе. Если уровень масла находится выше отметки Full (Полный) на щупе, моторное масло могло оказаться разбавленным топливом.

Если уровень масла находится выше отметки Full (Полный), замените моторное масло.

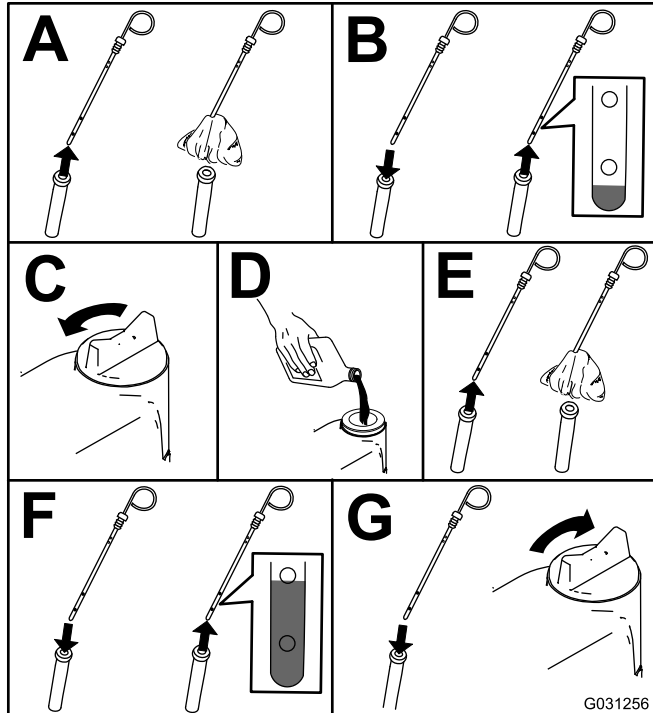
Лучше всего проверять уровень масла на холодном двигателе, перед его первым запуском в этот день. Если он уже поработал, перед проверкой дайте маслу стечь в поддон (не менее 10 минут). Если уровень масла на щупе находится на метке Add (Добавить) или ниже, долейте масло так, чтобы его уровень доходил до отметки Full (Полный). **Не переполняйте двигатель маслом.**

Внимание: Следите за тем, чтобы уровень масла двигателя находился между верхним и нижним пределами по щупу; если вы запустите двигатель со слишком большим или слишком малым количеством масла, может произойти отказ двигателя.

1. Поставьте машину на ровной поверхности.
2. Проверьте уровень масла в двигателе (Рисунок 67).



g198647



G031256

Рисунок 67

Примечание: Если используется другое масло, то перед заливкой нового масла все старое масло следует слить из картера.

Емкость картера двигателя

Приблизительно 5,7 л с фильтром.

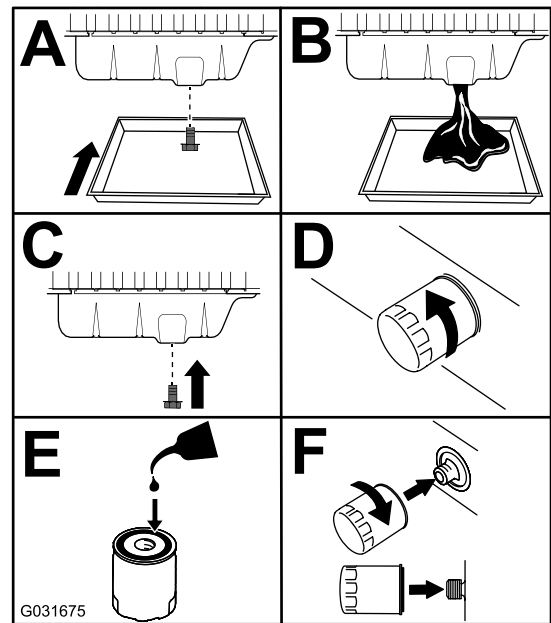
Замена моторного масла и масляного фильтра

Интервал обслуживания: Через первые 50 часа

Через каждые 250 часов

1. Запустите двигатель и дайте ему поработать в течение 5 минут для прогрева масла.
2. Прежде чем покинуть рабочее место, поставьте машину на стоянку на ровной поверхности, выключите двигатель, извлеките ключ и дождитесь остановки всех движущихся частей.

3. Замените моторное масло и масляный фильтр (Рисунок 68).



G031675

g031675

Рисунок 68

4. Добавьте масло в картер.

Техническое обслуживание каталитического нейтрализатора дизельного двигателя (DOC) и сажевого фильтра.

Интервал обслуживания: Через каждые 6000 часов или очистите сажевый фильтр, если на дисплее инфо-центра появляются сообщения об ошибках двигателя SPN 3720 FMI 16, SPN 3720 FMI 0 или SPN 3720 FMI 16.

- Если на дисплее инфо-центра появилось ИНФОРМАЦИОННОЕ СООБЩЕНИЕ 179, это означает, что фильтр DPF приближается к рекомендуемому моменту проведения техобслуживания каталитического нейтрализатора и сажевого фильтра дизельного двигателя.

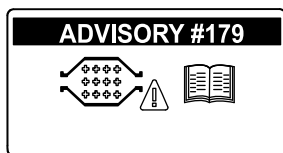
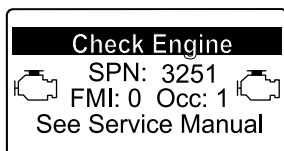


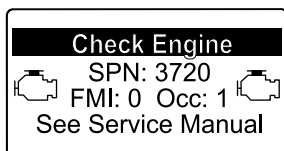
Рисунок 69

g213865

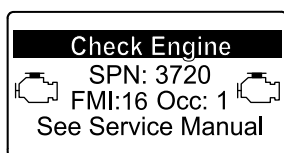
- Если на дисплее инфо-центра появляются следующие сообщения о неисправностях двигателя: CHECK ENGINE SPN 3251 FMI 0 («ПРОВЕРЬТЕ ДВИГАТЕЛЬ», SPN 3251 FMI 0), CHECK ENGINE SPN 3720 FMI 0 («ПРОВЕРЬТЕ ДВИГАТЕЛЬ», SPN 3720 FMI 0) или CHECK ENGINE SPN 3720 FMI 16 («ПРОВЕРЬТЕ ДВИГАТЕЛЬ», SPN 3720 FMI 16) (Рисунок 70), очистите сажевый фильтр, выполнив следующие действия:



g214715



g213864



g213863

Рисунок 70

1. См. раздел по двигателю в *Руководстве по техобслуживанию*, где приведена информация по разборке и сборке каталитического нейтрализатора дизельного двигателя и сажевого фильтра в фильтре DPF.
2. Обратитесь к официальному дистрибьютору компании Togo, чтобы получить соответствующие запчасти или произвести обслуживание каталитического нейтрализатора дизельного двигателя (DOC) и сажевого фильтра.
3. Свяжитесь с официальным дистрибьютором компании Togo, чтобы он произвел сброс соответствующей настройки электронного блока управления (ECU) двигателя после установки чистого фильтра DPF.

Техническое обслуживание топливной системы

⚠ ОПАСНО

При определенных условиях дизельное топливо и пары топлива являются легковоспламеняющимися и взрывоопасными. Возгорание или взрыв топлива могут причинить ожоги пользователю или другим лицам, а также вызвать повреждение имущества.

- Пользуйтесь воронкой и заправляйте топливный бак вне помещения, на открытом месте, при выключенном и холодном двигателе. Вытирайте все разлитое топливо.
- Не заправляйте топливный бак до предела. Доливайте топливо в топливный бак, не доходя 6–13 мм до нижней границы заливной горловины. Это пустое пространство в баке позволит топливу расширяться.
- Запрещается курить при работе с топливом. Держитесь подальше от открытого пламени и от мест, где пары топлива могут воспламениться от искр.
- Храните топливо в чистой, разрешенной правилами техники безопасности емкости с закрытой крышкой.

Опорожнение топливного бака

Интервал обслуживания: Через каждые 800 часов—Опорожните и очистите топливный бак.

Перед помещением на хранение—Опорожните и очистите топливный бак.

При загрязнении системы или при постановке машины на длительное хранение слейте топливо и очистите топливный бак. Для промывки бака используйте чистое топливо.

Осмотр топливных трубопроводов и соединений

Интервал обслуживания: Через каждые 400 часов

Ежегодно

Проверьте топливные трубопроводы и соединения на ухудшение качества, повреждения или ослабление соединений.

Обслуживание водоотделителя

Интервал обслуживания: Перед каждым использованием или ежедневно—Слейте воду и другие загрязнения из топливного фильтра/водоотделителя.

Через каждые 400 часов—Замените корпус топливного фильтра.

Произведите техническое обслуживание водоотделителя, как показано на [Рисунок 71](#).

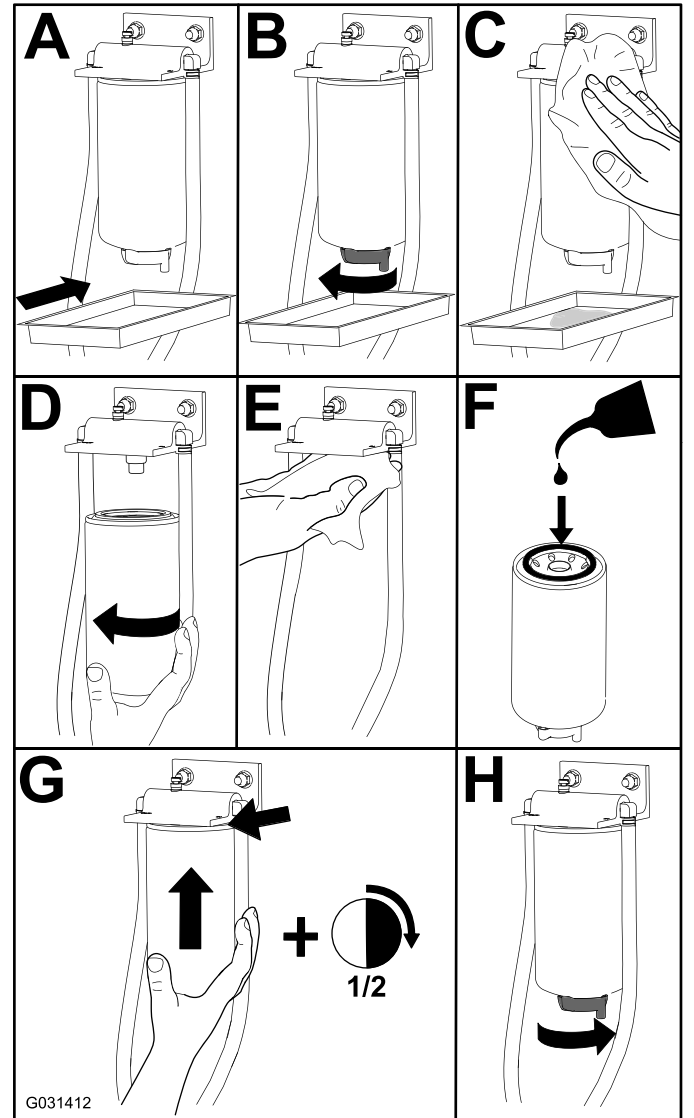
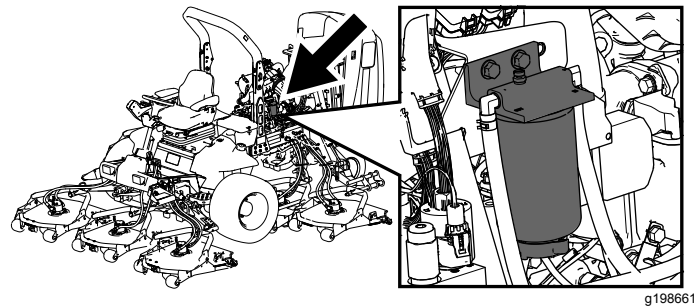


Рисунок 71

Техническое обслуживание топливного фильтра

Интервал обслуживания: Через каждые 400 часов

1. Очистите поверхность вокруг головки топливного фильтра ([Рисунок 72](#)).

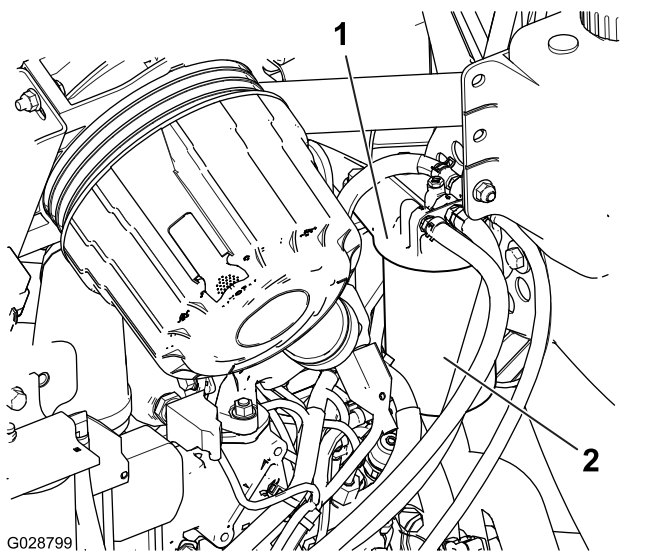


Рисунок 72

- | | |
|-------------------------------|---------------------|
| 1. Головка топливного фильтра | 2. Топливный фильтр |
|-------------------------------|---------------------|

2. Снимите фильтр и очистите монтажную поверхность головки фильтра (Рисунок 72).
3. Смажьте прокладку фильтра чистым моторным маслом; см. дополнительную информацию в руководстве по эксплуатации двигателя.
4. Завинчивайте корпус фильтра вручную до тех пор, пока прокладка не коснется монтажной поверхности, после чего поверните его дополнительно на 1/2 оборота.
5. Запустите двигатель и проверьте, нет ли утечек вокруг головки топливного фильтра.

Очистка сетчатого фильтра топливозаборной трубки

Топливозаборная трубка, расположенная в топливном баке, снабжена сетчатым фильтром для предотвращения проникновения мусора в топливную систему. Снимите топливозаборную трубку и при необходимости очистите сетчатый фильтр.

1. Снимите шланговый хомут, который крепит шланг подачи топлива к штуцеру топливозаборной трубки (Рисунок 73).

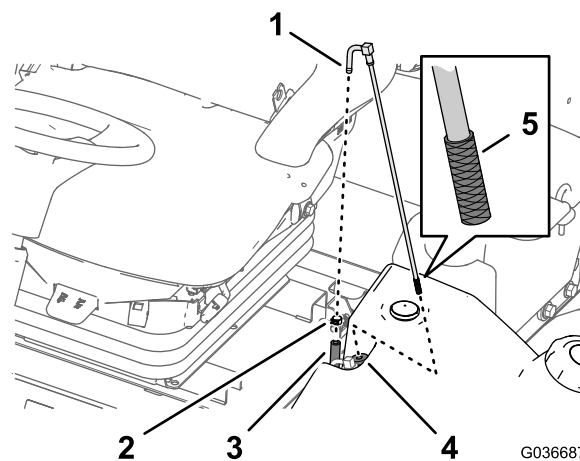


Рисунок 73

- | | |
|------------------------------------|---------------------|
| 1. Штуцер (топливозаборная трубка) | 4. Резиновая втулка |
| 2. Шланговый хомут | 5. Сетчатый фильтр |
| 3. Шланг подачи топлива | |

2. Отсоедините шланг от штуцера (Рисунок 73).
3. Извлеките топливозаборную трубку из топливного бака (Рисунок 73).

Примечание: Поднимайте трубу по прямой линии, чтобы извлечь ее из втулки в баке.

4. Очистите от загрязнений сетчатый фильтр на конце топливозаборной трубки (Рисунок 73).
5. Вставьте топливозаборную трубку в резиновую втулку и в бак (Рисунок 73).

Примечание: Убедитесь, что топливозаборная трубка посажена до упора в резиновую втулку.

6. Прикрепите шланг к штуцеру топливозаборной трубки и закрепите шланг с помощью шлангового хомута, снятого при выполнении пункта 1.

Прокачка топливной системы

Прокачивайте топливную систему перед пуском двигателя в первый раз, после полной выработки топлива или после проведения технического обслуживания топливной системы (например, слива жидкости из топливного фильтра/водоотделителя, замены топливного шланга). Чтобы прокачать топливную систему, убедитесь, что в топливном баке есть топливо. После этого поверните ключ в положение On (Вкл.) на 10-15 секунд, чтобы топливный насос прокачал топливную систему.

Внимание: Не используйте стартер для прокрутки коленчатого вала двигателя при прокачке топливной системы.

Стравливание воздуха из инжекторов

Примечание: Эту процедуру следует выполнять только в случае, если воздух был удален из топливной системы с помощью обычных процедур прокачки, но двигатель не запускается.

1. Ослабьте натяжение гайки трубки, идущей к топливному инжектору цилиндра № 1, на насосе для впрыска топлива (**Рисунок 74**).

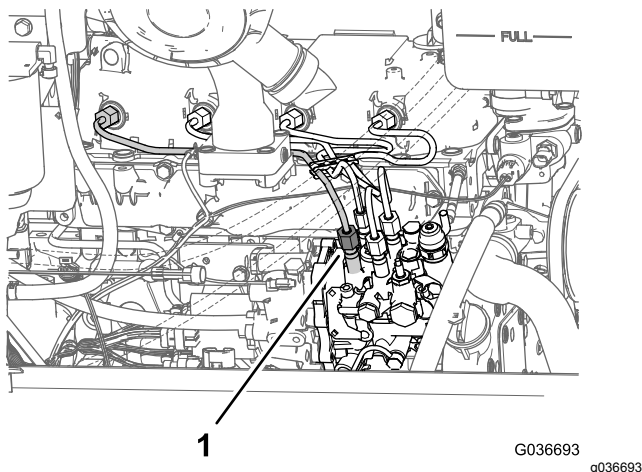


Рисунок 74

1. Гайка трубки (топливный инжектор цилиндра № 1)
-
2. Установите регулятор дроссельной заслонки в положение **БЫСТРО**.
 3. Поверните ключ в замке зажигания в положение **START (ЗАПУСК)** и наблюдайте за потоком топлива вокруг соединителя.
 4. После стабилизации потока поверните ключ в положение **Выкл.**
 5. Надежно затяните соединитель трубки.
 6. Удалите все остатки топлива с двигателя.
 7. Повторите эти действия для остальных трубок топливных инжекторов.

Техническое обслуживание электрической системы

Правила техники безопасности при работе с электрической системой

- Прежде чем приступать к ремонту машины, отсоедините аккумулятор. Сначала отсоедините отрицательную клемму, затем положительную. При повторном подключении аккумулятора сначала подсоедините положительную клемму, затем отрицательную.
- Зарядку аккумуляторной батареи производите в открытом, хорошо проветриваемом месте, вдали от искр и открытого огня. Отсоедините зарядное устройство перед подсоединением или отсоединением аккумулятора. Используйте защитную одежду и электроизолированный инструмент.

ПРЕДУПРЕЖДЕНИЕ

КАЛИФОРНИЯ
Положение 65, Предупреждение
Полюсные штыри аккумулятора, клеммы и соответствующие вспомогательные приспособления содержат свинец и его соединения — эти химические вещества считаются в штате Калифорния канцерогенными и вредными для репродуктивных органов. Мойте руки после обслуживания аккумуляторной батареи.

Проверка состояния аккумуляторной батареи

Интервал обслуживания: Через каждые 50 часов

Внимание: Перед выполнением на машине сварочных работ отсоедините от аккумуляторной батареи отрицательный кабель для предотвращения повреждения электрической системы. Перед проведением сварочных работ на машине также следует отсоединить контроллер двигателя, инфо-центр и контроллеры машины.

Примечание: Содержите клеммы и аккумуляторную батарею в чистоте, так как загрязнение вызывает медленный разряд батареи. Для очистки аккумуляторной батареи промойте весь ее корпус раствором пищевой соды в воде. Ополосните чистой водой. Для предотвращения коррозии нанесите на оба полюсных штыря аккумуляторной батареи и на кабельные наконечники смазку Grafo 112X (покровную), № по каталогу Toro 505-47 или технический вазелин.

Зарядка и подключение аккумуляторной батареи

1. Откройте защелки и поднимите пульт управления оператора ([Рисунок 75](#)).

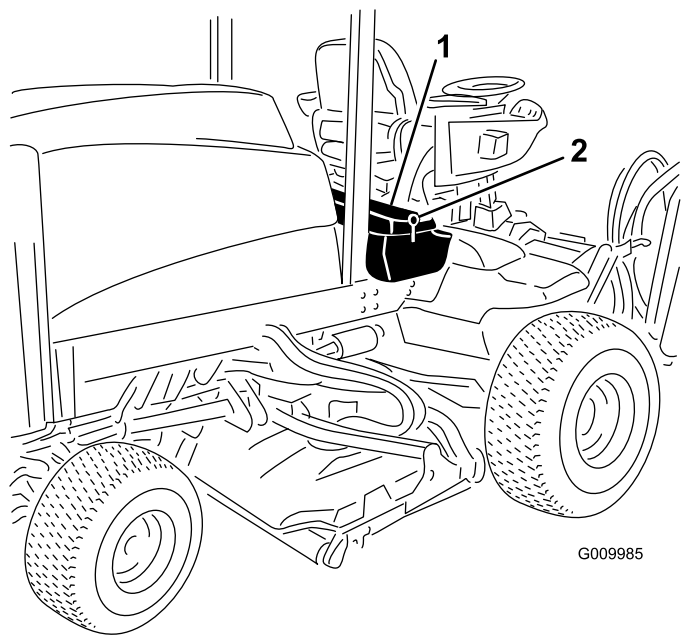


Рисунок 75

1. Панель консоли оператора
2. Защелка

▲ ОПАСНО

Электролит аккумуляторной батареи содержит серную кислоту, которая является смертельно опасным веществом в случае проглатывания и вызывает тяжелые ожоги.

- Не пейте электролит и не допускайте его попадания на кожу, в глаза или на одежду. Используйте очки для защиты глаз и резиновые перчатки для защиты рук.
- Заливайте электролит в аккумулятор в месте, где всегда имеется чистая вода для промывки кожи.

2. Отсоедините резиновый наконечник с положительного штыря аккумулятора и осмотрите аккумулятор.
3. Отсоедините отрицательный кабель (черный) от отрицательной (-) клеммы и положительный кабель (красный) от положительной (+) клеммы аккумуляторной батареи ([Рисунок 76](#)).

▲ ПРЕДУПРЕЖДЕНИЕ

Неправильное подключение кабелей к аккумулятору может привести к повреждению машины и кабелей и вызвать искрение. Искры могут вызвать взрыв аккумуляторных газов, что приведет к получению травмы.

- Всегда отсоединяйте отрицательный (черный) кабель аккумулятора перед отсоединением положительного (красного) кабеля.
- Всегда присоединяйте положительный (красный) кабель аккумулятора перед присоединением отрицательного (черного) кабеля.

⚠ ПРЕДУПРЕЖДЕНИЕ

Клеммы аккумуляторной батареи или металлические инструменты могут закоротить на металлические компоненты, вызвав искрение. Искры могут вызвать взрыв аккумуляторных газов, что приведет к получению травмы.

- При демонтаже или установке аккумулятора не допускайте контакта клемм аккумулятора с металлическими частями машины.
- Не допускайте короткого замыкания клемм аккумуляторной батареи металлическими инструментами на металлические части машины.

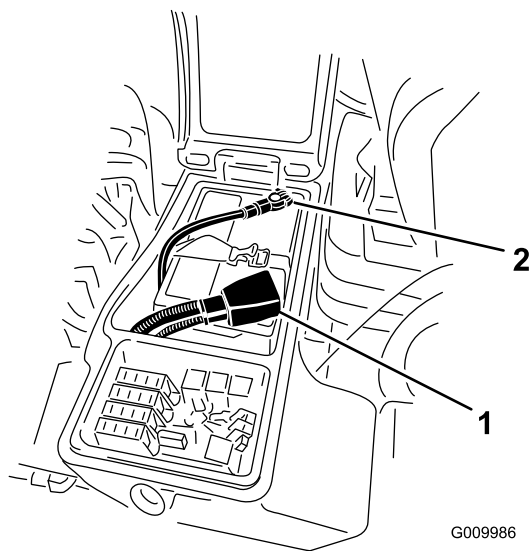


Рисунок 76

1. Положительный кабель аккумуляторной батареи
2. Отрицательный кабель аккумуляторной батареи

4. Подсоедините к полюсным штырям аккумуляторной батареи зарядное устройство с током от 3 до 4 А. Заряжайте аккумулятор током от 3 до 4 А в течение 4—8 часов.

⚠ ПРЕДУПРЕЖДЕНИЕ

При зарядке аккумуляторной батареи выделяются взрывоопасные газы.

Запрещается курить рядом с аккумуляторной батареей. Не допускайте появления искр или пламени вблизи аккумуляторной батареи.

5. Когда аккумуляторная батарея зарядится, отсоедините зарядное устройство от электророзетки и штырей аккумуляторной батареи.
6. Подсоедините положительный кабель (красный) к положительной клемме (+), а отрицательный кабель (черный) – к отрицательной (–) клемме аккумуляторной батареи (Рисунок 76).
7. Прикрепите кабели к полюсным штырям болтами и гайками.

Примечание: Убедитесь, что положительная (+) клемма полностью надета на штырь, а кабель плотно прикреплен к аккумуляторной батарее. Кабель не должен касаться крышки аккумулятора.

8. Для предотвращения коррозии нанесите на обе клеммы аккумуляторной батареи смазку Grafo 112X (покровную), № по каталогу 505-47, технический вазелин или негустую консистентную смазку.
9. Наденьте на положительную клемму резиновый чехол.
10. Закройте панель консоли и зафиксируйте защелками.

Определение местоположения плавких предохранителей.

Блок предохранителей машины расположен в правом вещевом отсеке.

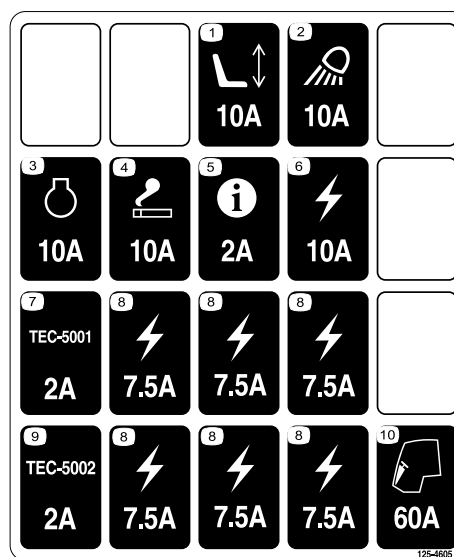
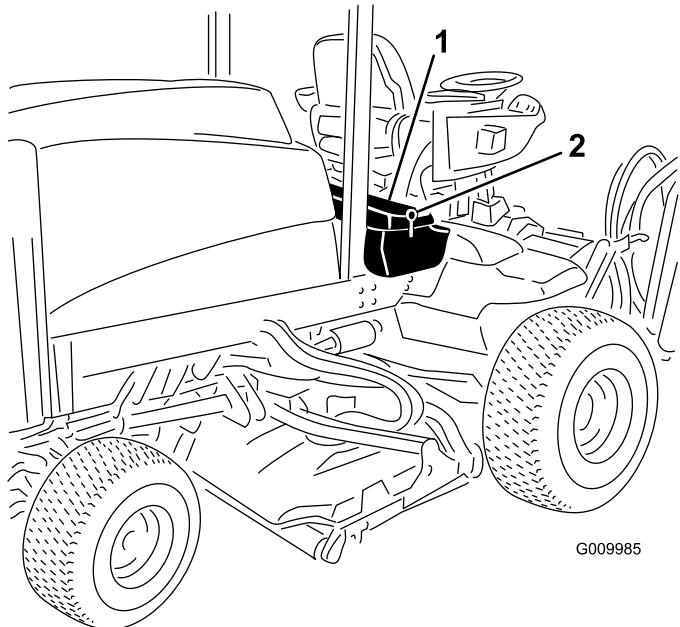


Рисунок 77

decal125-4605

1. Ослабьте фиксацию защелки крышки правого вещевого отсека и поднимите крышку (Рисунок 78), чтобы получить доступ к блоку предохранителей (Рисунок 79).



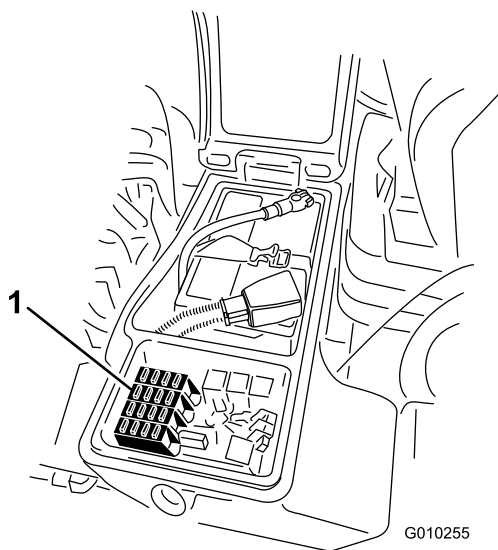
G009985

g009985

Рисунок 78

1. Защелка
2. Правый вещевой отсек

2. Замените открытый плавкий предохранитель (предохранители) при необходимости (Рисунок 79).



G010255

g010255

Рисунок 79

1. Предохранители

3. Закройте крышку правого вещевого отсека и зафиксируйте ее защелкой (Рисунок 78).

Техническое обслуживание приводной системы

Проверка осевых люфтов в планетарных редукторах

Интервал обслуживания: Через каждые 400 часов

В планетарных редукторах (ведущих колесах) не должно быть осевых люфтов (т.е. колеса не должны перемещаться, если на них нажимать или тянуть в направлении, параллельном оси).

1. Припаркуйте машину на ровной поверхности, включите стояночный тормоз, опустите режущие деки газонокосилки, выключите двигатель и извлеките ключ.
2. Заблокируйте задние колеса противооткатными башмаками и поднимите переднюю часть машины, установив передний мост (переднюю раму) на подъемные опоры.

▲ ОПАСНО

Положение машины при установке на домкрате может быть неустойчивым; машина может соскользнуть с домкрата и травмировать находящегося под ней человека.

- Не запускайте двигатель, когда машина находится на домкрате.
- Прежде чем покинуть машину, извлеките ключ из замка зажигания.
- При подъеме машины с помощью домкрата, заблокируйте колеса.
- Установите под машину подъемные опоры.

3. Возьмитесь за одно из передних ведущих колес и нажмите на него или потяните его на себя, в направлении машины или от нее, при этом следите за любыми возможными перемещениями.

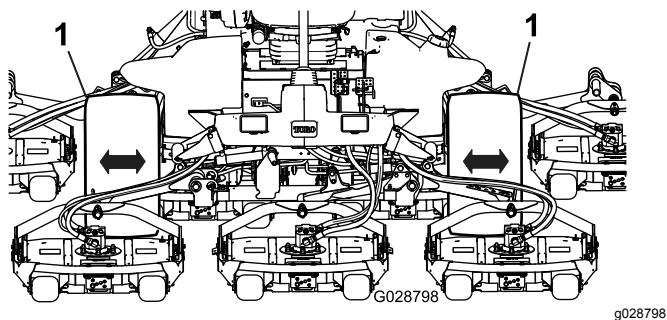


Рисунок 80

1. Передние ведущие колеса

4. Повторите порядок действий, описанный в пункте 3, для другого ведущего колеса.
5. Если какое-либо колесо перемещается, свяжитесь с дистрибьютором компании Того по вопросу ремонта планетарного редуктора.

Проверка масла в планетарной передаче

Интервал обслуживания: Через каждые 400 часов (произведите проверку при обнаружении внешней утечки).

Через каждые 400 часов

Для замены используйте высококачественное трансмиссионное масло SAE 85W-140.

1. Установив машину на ровную поверхность, расположите колесо так, чтобы одна контрольная пробка находилась в положении «12 часов», а другая – в положении «3 часа» (Рисунок 81).

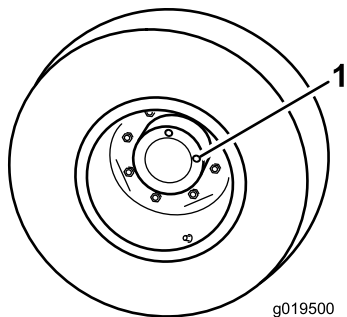


Рисунок 81

1. Пробка контрольного/сливного отверстия (2 шт.)

2. Снимите пробку, находящуюся в положении «3 часа» (Рисунок 81).

Уровень масла должен доходить до низа отверстия контрольной пробки.

3. Если уровень масла низкий, снимите пробку, находящуюся в положении «12 часов», и

добавляйте масло до тех пор, пока оно не начнет вытекать из отверстия, находящегося в положении «3 часа».

4. Поставьте обе пробки на место.
5. Повторите пункты 1–4 на противоположном узле планетарной передачи.

Замена масла в приводе планетарного редуктора

Интервал обслуживания: Через первые 200 часа

Через каждые 800 часов или ежегодно, если этот срок наступает раньше.

Используйте высококачественное трансмиссионное масло SAE 85W-140.

1. Установив машину на ровную поверхность, расположите колесо так, чтобы контрольная пробка находилась в самом нижнем положении («6 часов») (Рисунок 82).

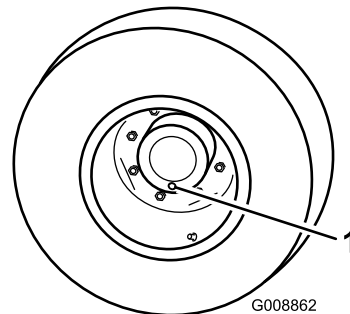


Рисунок 82

1. Пробка контрольного/сливного отверстия

2. Подставьте поддон под ступицу планетарной передачи, снимите пробку и дайте маслу стечь.

3. Подставьте поддон под корпус тормоза, снимите пробку сливного отверстия и дайте маслу стечь (Рисунок 83).

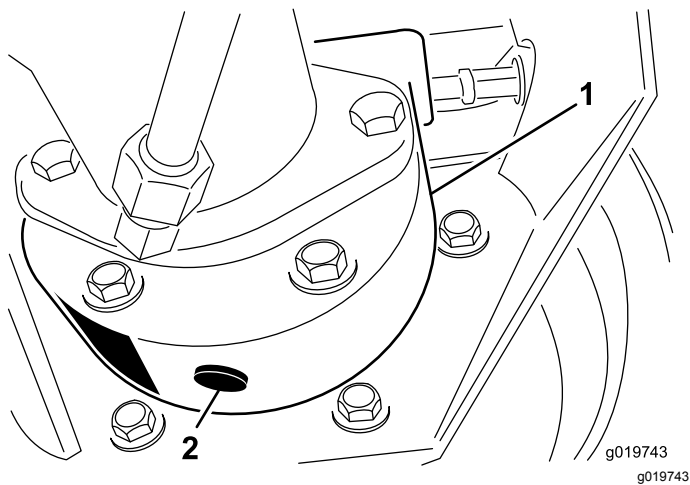


Рисунок 83

1. Корпус тормоза
2. Пробка сливного отверстия

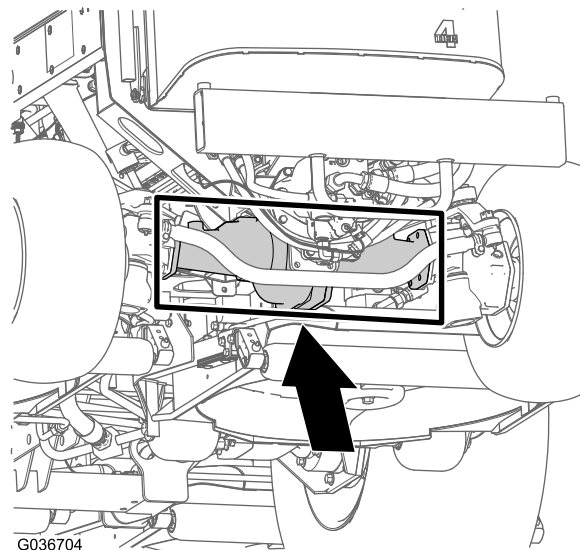


Рисунок 84

4. Когда все масло из обоих отверстий будет слито, установите пробку в корпус тормоза.
5. Поворачивайте колесо до тех пор, пока открытое отверстие в планетарной передаче не займет положение «12 часов».
6. Через открытое отверстие в планетарной передаче медленно залейте 0,65 л высококачественного трансмиссионного масла SAE 85W-140.

Внимание: Если планетарная передача заполнится до того, как будет залито 0,65 л масла, подождите 1 час или установите на место пробку и передвиньте машину приблизительно на 3 метра, чтобы распределить масло по тормозной системе. Затем снимите пробку и добавьте остальное масло.

7. Поставьте пробку на место.
8. Повторите данную процедуру на противоположном узле планетарной передачи/тормоза.

Проверка заднего моста и коробки передач на отсутствие утечек

Интервал обслуживания: Перед каждым использованием или ежедневно

Визуально осмотрите задний мост и коробку передач заднего моста на отсутствие утечек.

Проверка уровня смазочного масла в заднем мосту

Интервал обслуживания: Через каждые 400 часов

В задний мост залито трансмиссионное масло SAE 85W-140. Вместимость составляет 2,4 л. Ежедневно производите визуальную проверку на наличие утечек.

1. Установите машину на ровной поверхности.
2. Снимите контрольную пробку с одного конца моста и убедитесь, что масло доходит до низа отверстия (Рисунок 85).

Примечание: Если уровень низкий, снимите заливную пробку и добавьте такое количество масла, чтобы довести его уровень до нижнего края контрольных отверстий.

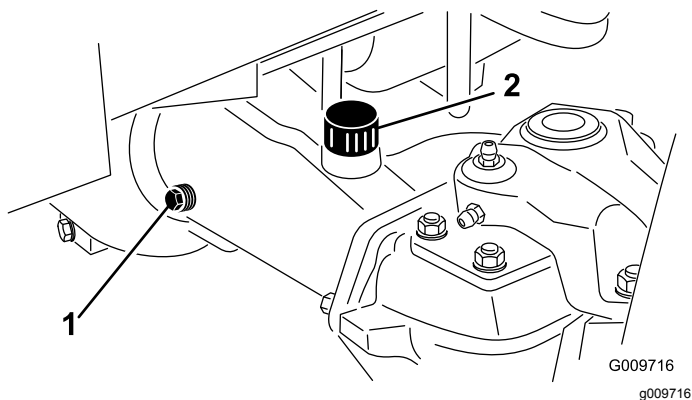


Рисунок 85

1. Контрольная пробка
2. Пробка заливного отверстия

Замена масла в заднем мосту

Интервал обслуживания: Через первые 200 часа
Через каждые 800 часов

Характеристики смазочного материала:
высококачественное трансмиссионное масло
SAE 85W-140.

Заправочный объем моста: 2,4 л

1. Поставьте машину на ровную поверхность.
2. Очистите область вокруг трех сливных пробок, по одной на каждом конце и одной в центре (Рисунок 86).

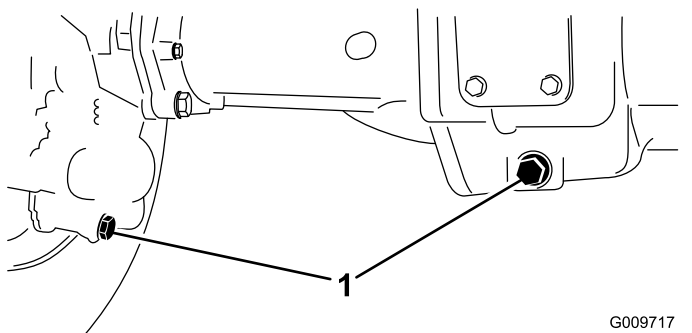


Рисунок 86

1. Расположение сливных пробок

3. Для облегчения слива трансмиссионного масла снимите контрольные пробки уровня масла и вентиляционную крышку ведущего моста.
4. Снимите пробки сливных отверстий и дайте трансмиссионному маслу стечь в поддоны.
5. Поставьте пробки на место.

6. Снимите контрольную пробку и залейте в мост приблизительно 2,4 л трансмиссионного масла 85W-140 или такой объем, чтобы масло доходило до низа отверстия.
7. Установите контрольную пробку на место.

Проверка уровня масла в редукторе заднего моста

Интервал обслуживания: Через каждые 400 часов

В редуктор залито трансмиссионное масло SAE 85W-140. Вместимость составляет 0,5 л. Ежедневно производите визуальную проверку на наличие утечек.

1. Установите машину на ровной поверхности.
2. Снимите пробку контрольного (заливного) отверстия с левой стороны редуктора и убедитесь, что масло доходит до нижнего края отверстия (Рисунок 87).

Примечание: Если уровень масла низкий, добавьте такое количество масла, чтобы довести его уровень до нижнего края отверстия.

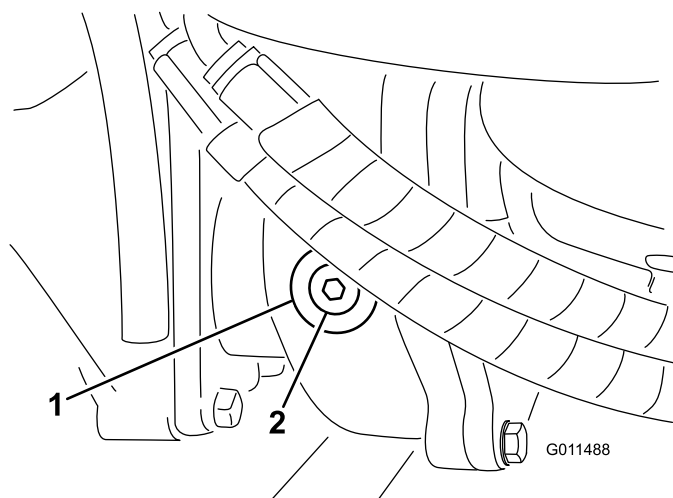


Рисунок 87

1. Редуктор
2. Пробка заливного/контрольного отверстия

Проверка схождения задних колес

Интервал обслуживания: Через каждые 800 часов/Ежегодно (в зависимости от того, что наступит раньше)

1. Измерьте межцентровое расстояние (на высоте моста) на передней и задней стороне рулевых колес ([Рисунок 88](#)).

Примечание: Результат измерения на передней стороне должен быть на 3 мм меньше, чем результат измерения на задней стороне

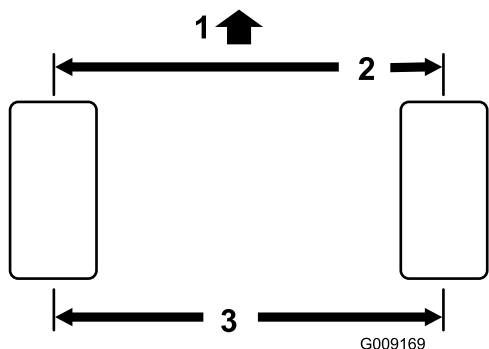


Рисунок 88

g009169

1. Передняя сторона машины
2. На 3 мм меньше, чем результат измерения на задней стороне.
3. Межцентровое расстояние

2. Для регулировки снимите шплинт и гайку с шаровой опоры тяги ([Рисунок 89](#)). Извлеките шаровую опору тяги из кронштейна на корпусе моста.

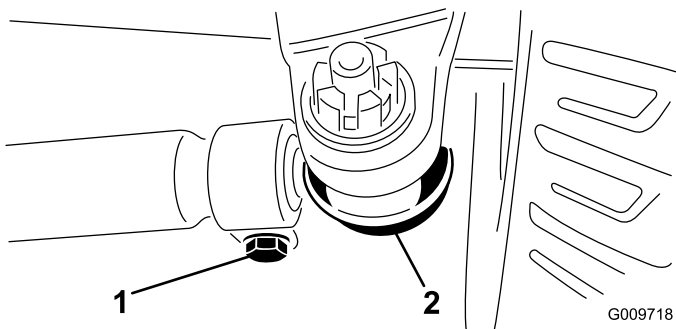


Рисунок 89

g009718

1. Зажим поперечной тяги
2. Шаровая опора поперечной тяги

3. Ослабьте зажимы на обоих концах поперечных тяг ([Рисунок 89](#)).
4. Поверните расцепленную шаровую опору внутрь или наружу на 1 полный оборот и затяните зажим на свободном конце поперечной тяги.
5. Поверните всю шаровую опору в сборе в том же направлении (внутрь или наружу) на один полный оборот и затяните зажим на подсоединенном конце поперечной тяги.

Техническое обслуживание системы охлаждения

Правила техники безопасности при работе с системой охлаждения

- Проглатывание охлаждающей жидкости двигателя может вызвать отравление. Храните ее в месте, недоступном для детей и домашних животных.
- Выброс под давлением горячей охлаждающей жидкости или прикосновение к горячему радиатору и расположенным рядом частям могут привести к серьезным ожогам.
 - Прежде чем снимать крышку радиатора, подождите не менее 15 минут, чтобы двигатель остыл.
 - При открывании крышки радиатора используйте ветошь; открывайте крышку медленно, чтобы выпустить пар.

Проверка системы охлаждения

Интервал обслуживания: Перед каждым использованием или ежедневно

Характеристики охлаждающей жидкости: смесь воды и этиленгликолевого антифриза в пропорции 50/50.

Емкость системы охлаждения: 8,5 л

1. Осторожно снимите крышку радиатора.

⚠ ПРЕДОСТЕРЕЖЕНИЕ

При работающем двигателе может произойти выброс горячей охлаждающей жидкости под давлением, что может стать причиной ожогов.

- Открывать крышку радиатора на работающем двигателе запрещено.
- При открывании крышки радиатора используйте ветошь; открывайте крышку медленно, чтобы выпустить пар.

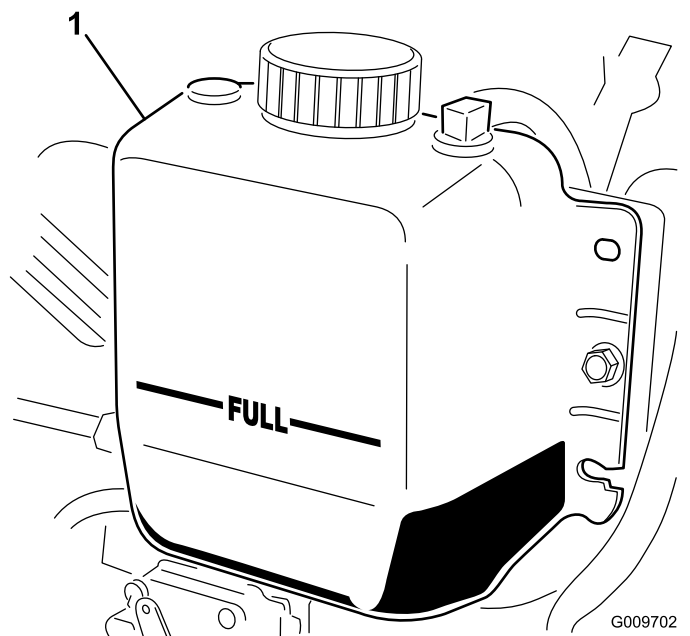


Рисунок 90

1. Расширительный бачок
2. Проверьте уровень охлаждающей жидкости в радиаторе. Радиатор должен быть заполнен до верха заливной горловины, а расширительный бачок — до метки FULL (Полный) (Рисунок 90).
3. В случае низкого уровня охлаждающей жидкости добавьте смесь воды и этиленгликолевого антифриза в соотношении 50/50. Не допускается использовать только воду или охлаждающие жидкости на основе этилового/метилового спиртов.
4. Установите на место крышку радиатора и крышку расширительного бачка.

Очистка системы охлаждения

Интервал обслуживания: Перед каждым использованием или ежедневно—Удалите мусор из области двигателя, маслоохладителя и радиатора.

При эксплуатации машины в условиях повышенного загрязнения очистку этих деталей следует производить чаще.

Данная машина оборудована системой вентилятора с гидравлическим приводом, которая автоматически (или вручную) реверсируется, чтобы уменьшить накопление мусора на решетке и на радиаторе/ маслоохладителе. Данная

функция помогает сократить время, требуемое для очистки радиатора и маслоохладителя, но при этом она не отменяет необходимость в регулярной очистке. По-прежнему нужны периодические очистка и проверка радиатора и маслоохладителя.

1. Откройте защелку и откиньте заднюю решетку (Рисунок 91).

Примечание: Чтобы снять решетку, поднимите оси петель.

2. Тщательно очистите решетку от всего мусора.

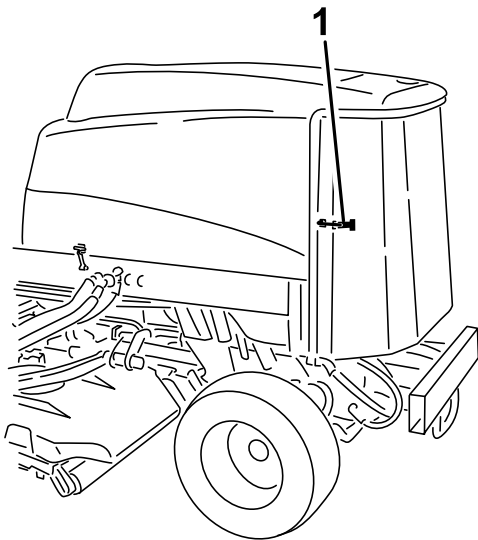


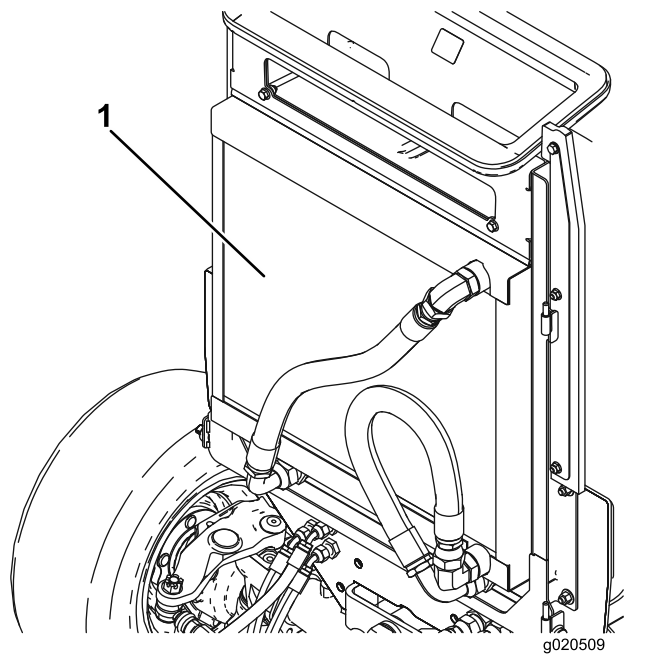
Рисунок 91

g198662

1. Защелка задней решетки

3. Тщательно очистите обе стороны маслоохладителя и радиатора сжатым воздухом (Рисунок 92).

Примечание: Начните спереди и сдувайте мусор назад. Затем произведите очистку с задней стороны, сдувая мусор в направлении вперед. Повторите эту процедуру несколько раз до полного удаления сухой травы и мусора.



g020509

g020509

Рисунок 92

1. Маслоохладитель/радиатор

Внимание: Очистка маслоохладителя/радиатора водой вызывает преждевременные коррозионные повреждения деталей и уплотнение мусора.

Техническое обслуживание тормозов

Регулировка рабочих тормозов

Рабочие тормоза необходимо отрегулировать, если свободный ход педали тормоза превышает 25 мм или снизилась эффективность работы тормозов. Свободный ход — это расстояние перемещения педали тормоза до ощущения тормозного сопротивления..

1. Отсоедините стопорный штифт от педалей тормоза, чтобы обе педали работали независимо друг от друга.
2. Для уменьшения свободного хода педалей тормоза подтяните тормоза следующим образом:
 - А. Отпустите переднюю гайку на резьбовом конце троса тормоза ([Рисунок 93](#)).

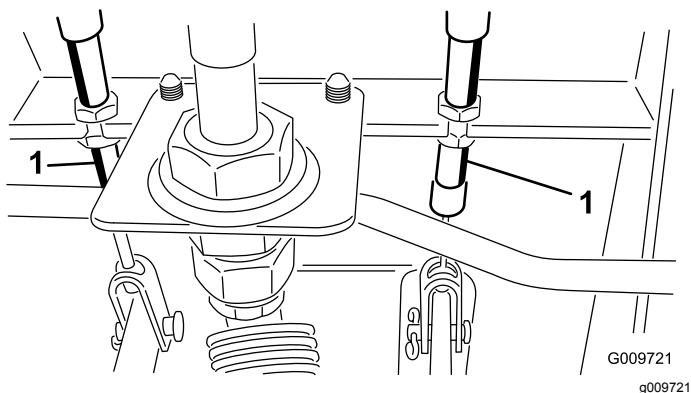


Рисунок 93

1. Трос тормоза

- В. Затяните заднюю гайку, чтобы тросик сдвинулся назад, пока свободный ход педали тормоза не составит от 13 до 25 мм.
- С. После того, как тормоза будут правильно отрегулированы, затяните передние гайки.

Техническое обслуживание ремней

Обслуживание ремня генератора

Интервал обслуживания: Через каждые 100 часов

При правильном натяжении ремня для создания прогиба в 10 мм требуется усилие в 4,5 кг, приложенное в середине ремня между шкивами.

Если прогиб не равен 10 мм, ослабьте болты крепления генератора ([Рисунок 94](#)).

Примечание: Увеличьте или уменьшите натяжение ремня и затяните болты. Снова проверьте прогиб ремня, чтобы убедиться в том, что натяжение правильно.

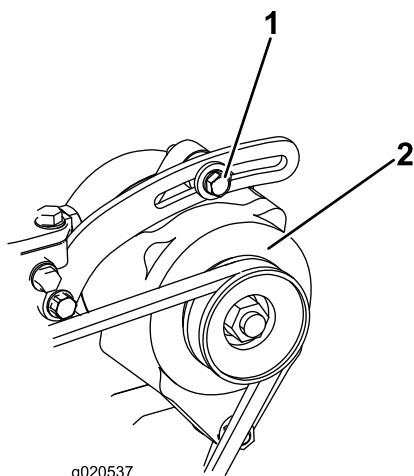


Рисунок 94

1. Крепежный болт
2. Генератор

Техническое обслуживание гидравлической системы

Правила техники безопасности при работе с гидравлической системой

- Перед подачей давления в гидравлическую систему убедитесь, что все гидравлические шланги и трубопроводы исправны, а все гидравлические соединения и штуцеры герметичны.
- Не приближайтесь к местам точечных утечек или штуцерам, из которых под высоким давлением выбрасывается гидравлическая жидкость.
- Для обнаружения гидравлических протечек используйте картон или бумагу.
- Перед выполнением любых работ на гидравлической системе безопасно стравите все давление в гидравлической системе.
- При попадании жидкости под кожу немедленно обратитесь к врачу. Если жидкость попала под кожу, необходимо, чтобы врач удалил ее хирургическим путем в течение нескольких часов.

Проверка уровня гидравлической жидкости

Интервал обслуживания: Перед каждым использованием или ежедневно

На заводе в бак заливается примерно 28,4 л высококачественной гидравлической жидкости. Проверьте уровень гидравлической жидкости перед первым пуском двигателя и далее проверяйте ежедневно. Для замены рекомендуется следующая гидравлическая жидкость:

Всесезонная гидравлическая жидкость Toro Premium (выпускается в ведрах емкостью 19 л и бочках емкостью 208 л.) Номера деталей см. в *Каталоге деталей* или узнавайте у местного дистрибьютора компании Toro.

Другие варианты рабочих жидкостей: При отсутствии жидкости Toro допускается использование других **стандартных рабочих жидкостей на нефтяной основе** при условии, что они соответствуют всем указанным далее характеристикам материала и требованиям отраслевых ТУ. Проконсультируйтесь у своего поставщика масел, чтобы убедиться в соответствии масла указанным характеристикам.

Примечание: Компания Toro не несет ответственности за повреждения, вызванные применением неподходящей рабочей жидкости, поэтому используйте только продукты признанных изготовителей, рекомендациям которых можно доверять.

Противоизносная гидравлическая жидкость с высоким индексом вязкости и низкой температурой застывания по стандарту ISO VG 46

Свойства материалов:

Вязкость, ASTM D445 сСт при 40 °C: от 44 до 50
сСт при 100 °C: от 7,9 до 9,1

Индекс вязкости ASTM D2270 140–160

Температура текучести по ASTM D97 от -37 °C до -45 °C

Отраслевые ТУ:

Vickers I-286-S (уровень качества), Vickers M-2950-S (уровень качества), Denison HF-0

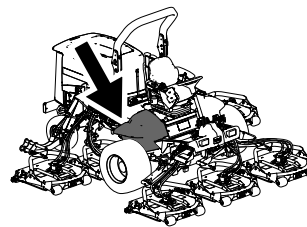
Внимание: Установлено, что универсальная гидравлическая жидкость ISO VG 46 Multigrade обеспечивает оптимальные рабочие характеристики в широком диапазоне температур. Гидравлическая жидкость ISO VG 68 может обеспечить повышенные рабочие характеристики для эксплуатации при постоянных высоких температурах окружающей среды от 18 °C до 49 °C.

Высококачественная биоразлагаемая гидравлическая жидкость Mobil EAL EnviroSyn 46H

Внимание: Mobil EAL EnviroSyn 46H - единственная синтетическая биоразлагаемая гидравлическая жидкость, аттестованная компанией Toro. Эта жидкость совместима с используемыми в гидравлических системах TORO эластомерами и пригодна для широкого диапазона температур. Эта жидкость совместима с традиционными минеральными маслами, но для максимальной биоразлагаемости и эксплуатационных характеристик гидравлическую систему необходимо тщательно промыть, чтобы удалить следы стандартной жидкости. Жидкость поставляется местным

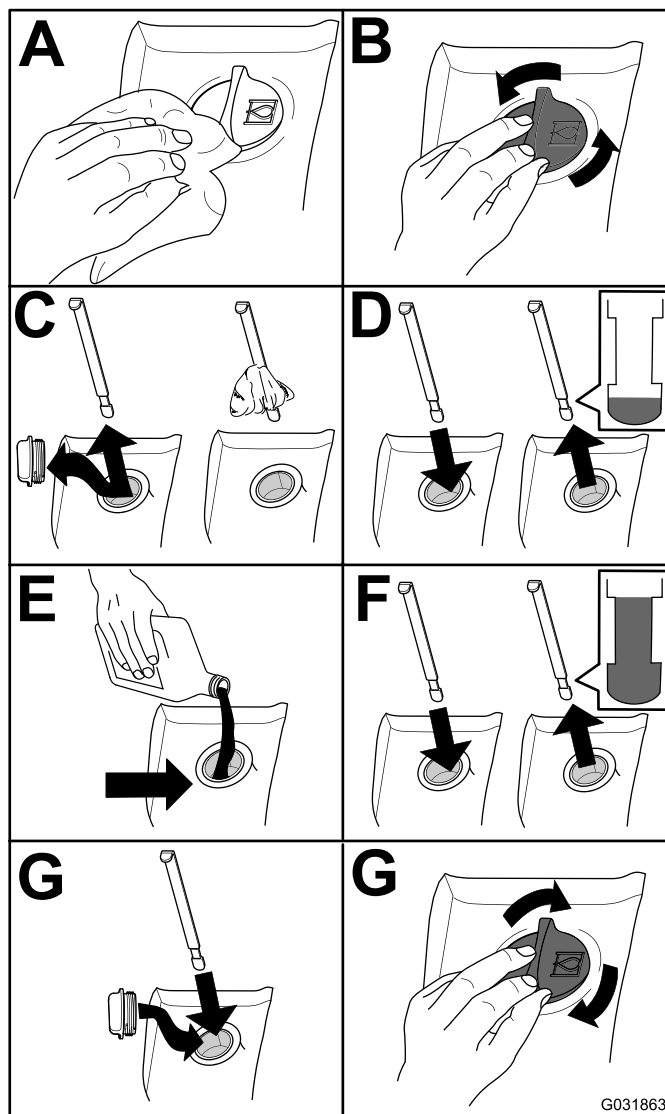
дистрибьютором компании Mobil в 19-литровых канистрах или 208-литровых бочках.

Внимание: Многие гидравлические жидкости являются почти бесцветными, что затрудняет обнаружение точечных утечек. Красный краситель для добавки в гидравлическое масло поставляется в бутылках емкостью 20 мл. Одного флакона достаточно для 15–22 л гидравлической жидкости. № по каталогу 44-2500: для заказа у местного официального дистрибьютора компании Togo.



g198718

1. Припаркуйте машину на ровной поверхности, включите стояночный тормоз, опустите режущие деки газонокосилки, выключите двигатель и извлеките ключ.
2. Проверьте уровень гидравлической жидкости (Рисунок 95).



G031863

g031863

Рисунок 95

Замена гидравлической жидкости

Интервал обслуживания: Через каждые 800 часов

В случае загрязнения рабочей жидкости обратитесь к местному дистрибьютору компании Togo, так как систему необходимо промыть. По сравнению с чистой загрязненная жидкость может выглядеть белесоватой или черной.

1. Установите машину на ровной поверхности, включите стояночный тормоз, опустите режущие деки газонокосилки, выключите двигатель и извлеките ключ.
2. Поднимите капот.
3. Отсоедините возвратный трубопровод от дна резервуара и дайте гидравлической жидкости стечь в большой поддон.
4. Когда гидравлическая жидкость перестанет вытекать, установите шланг на место.
5. Залейте гидравлическую жидкость в бак; см. [Проверка уровня гидравлической жидкости \(страница 76\)](#).

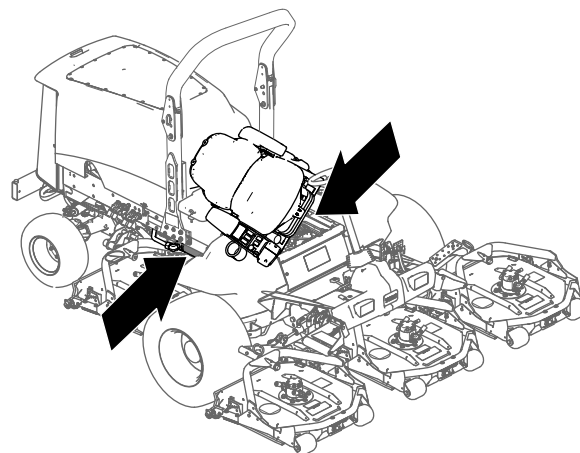
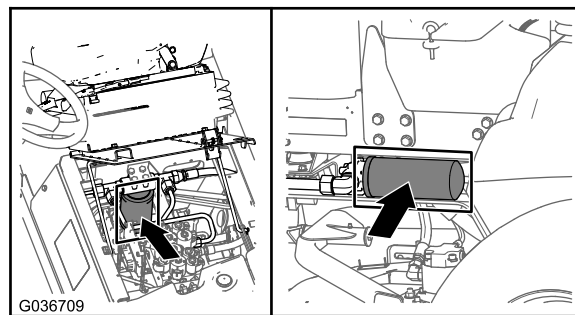


Рисунок 96

g201858

- Внимание:** Используйте только указанные гидравлические жидкости. Другие жидкости могут вызвать повреждение системы.
6. Поставьте крышку бака на место.
 7. Для запуска двигателя поверните ключ в замке зажигания в положение Вкл.. Поработайте всеми органами управления гидравлической системы, чтобы распределить гидравлическую жидкость по всей системе, и проверьте, нет ли утечек.
 8. Поверните ключ в замке зажигания в положение Выкл.
 9. Проверьте уровень жидкости и добавьте необходимое количество, чтобы уровень поднялся до метки FULL (Полный) на щупе. **Не допускайте переполнения.**

2. Замените гидравлический фильтр линии подачи в отделении гидравлической системы подъема, как показано на [Рисунок 97](#).



G036709

g036709

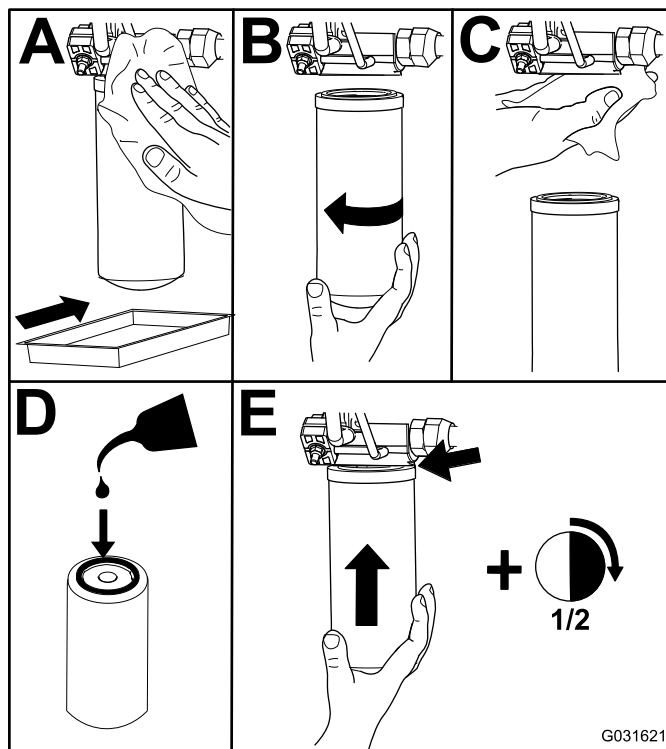
Замена гидравлических фильтров

Интервал обслуживания: Через первые 200 часа
Через каждые 800 часов

Для замены используйте фильтры Toro № по кат. 94-2621 для задней стороны машины (деки газонокосилки) и № по кат. 75-1310 для передней стороны машины (линия подачи).

Внимание: Использование любого другого фильтра может привести к аннулированию гарантии на некоторые компоненты.

1. Наклоните сиденье оператора для получения доступа к фильтру линии высокого давления газонокосилки; см. [Доступ в отделение гидравлической системы подъема \(страница 56\)](#).



G031621

g031621

Рисунок 97

3. Опустите и закрепите сиденье оператора.
4. Замените фильтр линии возврата с правой стороны машины ([Рисунок 97](#)).
5. Запустите двигатель и дайте ему поработать примерно две минуты для удаления воздуха из системы. Выключите двигатель и проверьте систему на наличие утечек.

Проверка гидравлических трубопроводов и шлангов

Интервал обслуживания: Перед каждым использованием или ежедневно

Проверьте гидропроводы и шланги на наличие утечек, перекрученных труб, незакрепленных опор, износа, незатянутой арматуры, атмосферной и химической коррозии. Перед эксплуатацией машины произведите весь необходимый ремонт.

Обслуживание деки газонокосилки

Демонтаж дек газонокосилки

1. Припаркуйте машину на ровной поверхности, включите стояночный тормоз, опустите режущие деки газонокосилки, выключите двигатель и извлеките ключ.
2. Отсоедините и снимите гидромотор с деки ([Рисунок 98](#)). Накройте верхнюю часть шпинделя для предотвращения загрязнения.

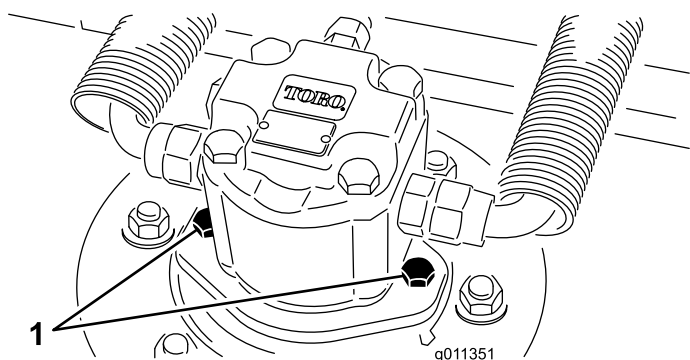


Рисунок 98

1. Крепежные винты гидроцилиндра

3. Снимите штифт с кольцом (на машинах Groundsmaster 4500) или стопорную гайку (на машинах Groundsmaster 4700), с помощью которых несущая рама деки крепится к оси поворота подъемного рычага ([Рисунок 99](#)).

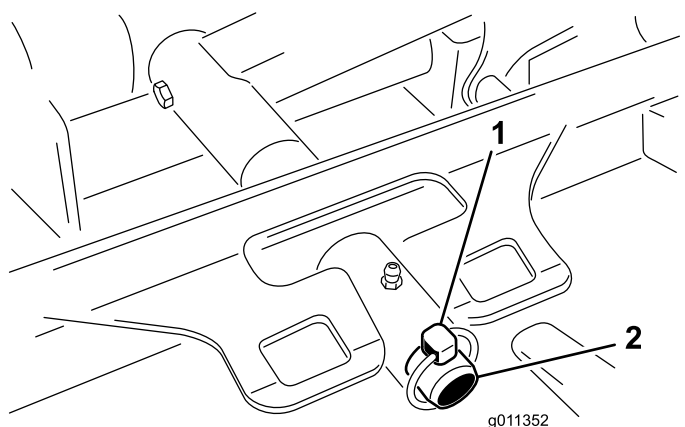


Рисунок 99

1. Штифт с кольцом
2. Ось поворота подъемного рычага

4. Откатите режущую деку от машины.

Установка дек газонокосилки

1. Поместите деку газонокосилки перед машиной.
2. Наденьте несущую раму деки на шкворень подъемного рычага (Рисунок 99). Закрепите деку на оси с помощью штифта с кольцом (на машинах Groundsmaster 4500) или стопорной гайки (на машинах Groundsmaster 4700).
3. Установите гидромотор на деку (Рисунок 98). Убедитесь в том, что уплотнительное кольцо находится в штатном положении и не повреждено.
4. Смажьте шпиндель консистентной смазкой.

Обслуживание переднего валика

Проверьте передний валик на наличие износа, чрезмерного биения или изгиба. При наличии любого из этих нарушений проведите техническое обслуживание или замените валик или компоненты.

Демонтаж переднего валика

1. Снимите болт крепления валика (Рисунок 100).
2. Вставьте пробойник через торец корпуса валика и выбейте противоположный подшипник, нанося попеременно удары на противоположную сторону внутреннего кольца подшипника. Кромка внутреннего кольца должна выступать наружу на 1,5 мм.

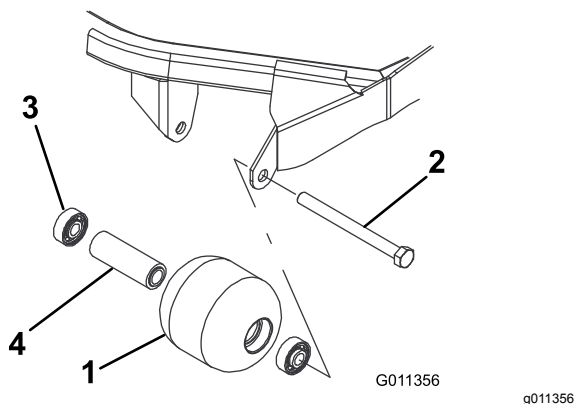


Рисунок 100

- | | |
|-------------------|--------------------------------|
| 1. Передний валик | 3. Подшипник |
| 2. Крепежный болт | 4. Распорная втулка подшипника |

4. Осмотрите корпус, подшипники и распорную втулку подшипника валика на наличие повреждений (Рисунок 100). Замените поврежденные компоненты и соберите узел.

Сборка переднего валика

1. Запрессуйте передний подшипник в корпус валика (Рисунок 100). Прикладывайте усилие только к наружному кольцу или одинаковое усилие к внутреннему и наружному кольцам.
2. Вставьте втулку подшипника (Рисунок 100).
3. Запрессуйте второй подшипник в корпус валика (Рисунок 100), нажимая с одинаковым усилием на внутреннее и наружное кольца до тех пор, пока внутреннее кольцо не войдет в контакт с распорной втулкой подшипника.
4. Вставьте валик в сборе в раму деки.
5. Убедитесь, что зазор между валиком в сборе и крепежными кронштейнами валика на раме деки не превышает 1,5 мм. Если зазор более 1,5 мм, установите достаточное количество шайб диаметром $\frac{5}{8}$ дюйма, чтобы устранить его.

Внимание: При креплении узла валика с зазором более 1,5 мм возникает большая нагрузка на подшипник, что может привести к преждевременному отказу подшипника.

6. Затяните крепежный болт с моментом 108 Н·м.

3. Выдавите второй подшипник с помощью прессы.

Техническое обслуживание ножей

Правила техники безопасности при обращении с ножом

Износ или повреждение ножа может привести к его разрушению. Выброс фрагментов ножа в направлении оператора или находящихся поблизости людей может привести к серьезному травмированию или гибели.

- Периодически проверяйте ножи на наличие износа или повреждений.
- При проверке ножей соблюдайте осторожность. При техническом обслуживании ножей оберните их ветошью или наденьте перчатки и будьте внимательны. Выполняйте только замену или заточку ножей; никогда не выпрямляйте и не сваривайте их.
- При использовании газонокосилок с несколькими ножами соблюдайте осторожность, поскольку вращение одного ножа может привести к вращению других ножей.

Проверка и регулировка плоскости вращения ножей

Дека газонокосилки при поставке с завода-изготовителя настроена на высоту скашивания 5 см, а зубчатое полотно – на высоту скашивания 7,9 мм. Значения высоты скашивания слева и справа также предварительно установлены в пределах $\pm 0,7$ мм относительно друг друга.

Дека газонокосилки рассчитана на выдерживание ударов ножей без деформации камеры. Если произойдет удар твердым предметом, осмотрите нож на наличие повреждений и проверьте плоскость вращения ножей на точность.

Проверка плоскости вращения ножей

1. Снимите гидромотор с деки газонокосилки и снимите деку газонокосилки с машины.
2. С помощью подъемника (или как минимум двух человек) поместите деку газонокосилки на плоский стол.

3. Отметьте один конец ножа фломастером или маркером. Используйте этот конец ножа для проверки всех значений высоты.
4. Установите режущую кромку отмеченного конца ножа в положение «12 часов» (строго прямо по направлению скашивания) ([Рисунок 101](#)) и измерьте высоту от стола до режущей кромки ножа.

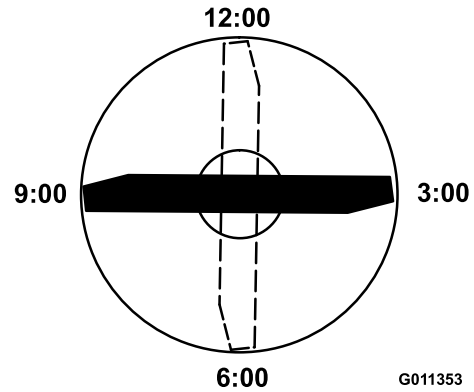


Рисунок 101

5. Поверните отмеченный конец ножа в положения «3 и 9 часов» ([Рисунок 101](#)) и измерьте значения высоты.
6. Сравните высоту, измеренную в положении «12 часов», с настройкой высоты скашивания. Она должна отклоняться не более чем на 0,7 мм. Разница между значениями высоты, измеренными в положениях «3 и 9 часов» должна быть не больше 2,2 мм, и эти значения должны превышать на 1,6–6,0 мм высоту в положении на «12 часов».

Если какие-либо из этих измерений не соответствуют техническим условиям, перейдите к разделу [Регулировка плоскости вращения ножей](#) (страница 81).

Регулировка плоскости вращения ножей

Начните с передней регулировки (меняйте положение одного кронштейна за раз).

1. Снимите кронштейн высоты скашивания (передний, левый или правый) с рамы деки ([Рисунок 102](#)).
2. Установите регулировочные прокладки толщиной 1,5 мм и/или 0,7 мм между рамой деки и кронштейном, чтобы получить необходимую настройку высоты ([Рисунок 102](#)).

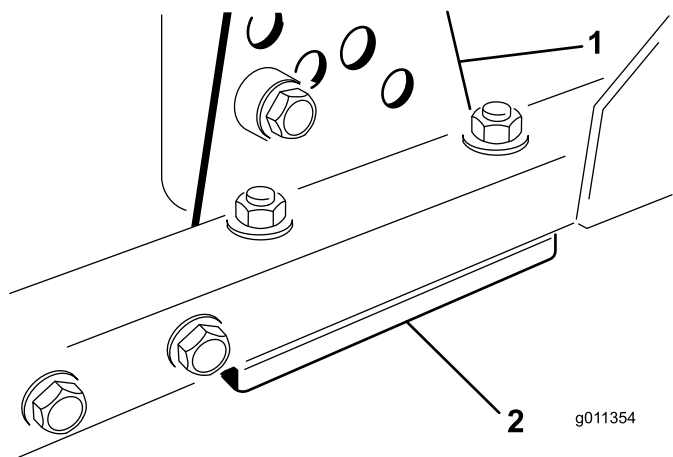


Рисунок 102

1. Кронштейн высоты скашивания 2. Регулировочные прокладки

3. Установите кронштейн высоты скашивания на раму деки, используя оставшиеся регулировочные прокладки, установленные под кронштейном высоты скашивания.
4. Закрепите с помощью болта с внутренним шестигранником, проставки и фланцевой гайки.

Примечание: Чтобы проставка не упала внутрь рамы деки, болт с внутренним шестигранником и проставка удерживаются вместе с помощью стопорящего состава для резьбы.

5. Проверьте высоту в положении «12 часов» и при необходимости отрегулируйте.
6. Определите, нужно ли регулировать только один кронштейн высоты скашивания или оба кронштейна (правый и левый).

Примечание: Если значение высоты в положении на «3 или 9 часов» на 1,6–6,0 мм больше, чем новая передняя настройка высоты, для этой стороны регулировка не требуется. Отрегулируйте другую сторону, чтобы значение высоты было в пределах $\pm 2,2$ мм относительно правильно настроенной стороны.

7. Отрегулируйте правый и/или левый кронштейны высоты скашивания, повторив действия, указанные в пунктах с 1 по 4.
8. Закрепите каретные болты и фланцевые гайки.
9. Проверьте значения высоты в положениях на «12 часов», «3 часа» и «9 часов».

Снятие и установка ножа (ножей) газонокосилки

Замените нож, если он ударил по твердому предмету, разбалансирован или погнут. Обязательно используйте оригинальные запасные ножи Того, чтобы быть уверенным в их безопасности и оптимальных характеристиках.

1. Припаркуйте машину на ровной поверхности, поднимите деку газонокосилки на максимальную высоту, включите стояночный тормоз, выключите двигатель и извлеките ключ.

Примечание: Зафиксируйте деку газонокосилки подставками для предотвращения ее случайного падения.

2. Возьмитесь за конец ножа рукой в перчатке на толстой подкладке или через слой ветоши.
3. Снимите болт ножа, защитный колпак и нож с вала шпинделя (**Рисунок 103**).

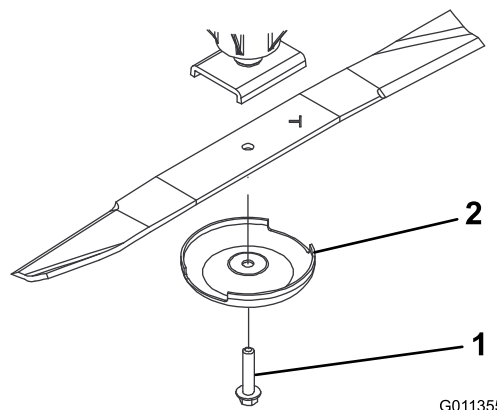


Рисунок 103

1. Болт ножа 2. Защитный колпак

4. Установите нож, защитный колпак и болт ножа, затяните болт ножа с моментом от 115 до 149 Н·м.

Внимание: Для обеспечения правильного скашивания изогнутая часть ножа должна быть направлена внутрь деки газонокосилки.

Примечание: После удара об инородный предмет затяните все гайки шкивов шпинделей с моментом от 115 до 149 Н·м.

Проверка и заточка ножа (ножей) газонокосилки

При проверке и техобслуживании ножа газонокосилки следует рассматривать две

области – загиб и режущую кромку. И режущая кромка, и загиб, который представляет собой отогнутую вверх часть, противоположную режущей кромке, являются важными элементами в обеспечении качества скашивания. Загиб имеет важное значение, потому что он поднимает траву вверх, тем самым обеспечивая ровный срез. Однако в процессе работы загиб постепенно изнашивается. По мере износа загиба качество скашивания будет понемногу ухудшаться, хотя режущие кромки будут оставаться острыми. Режущая кромка ножа должна быть острой, чтобы трава срезалась, а не разрывалась. Если кончики травы становятся бурыми и рваными, это говорит о том, что режущая кромка затупилась. Для устранения этого состояния заточите режущие кромки.

1. Припаркуйте машину на ровной поверхности, поднимите деки газонокосилки, включите стояночный тормоз, переведите педаль тяги в положение НЕЙТРАЛЬ, установите рычаг механизма отбора мощности в положение Выкл., выключите двигатель и извлеките ключ.
2. Осторожно проверьте режущие кромки ножей, особенно в точке соединения плоской и изогнутой частей ножа (Рисунок 104).

Примечание: Так как песок и абразивные материалы могут вызвать износ металла, соединяющего плоскую и изогнутую части ножа, проверьте нож перед использованием газонокосилки. При обнаружении износа (Рисунок 104) замените нож.

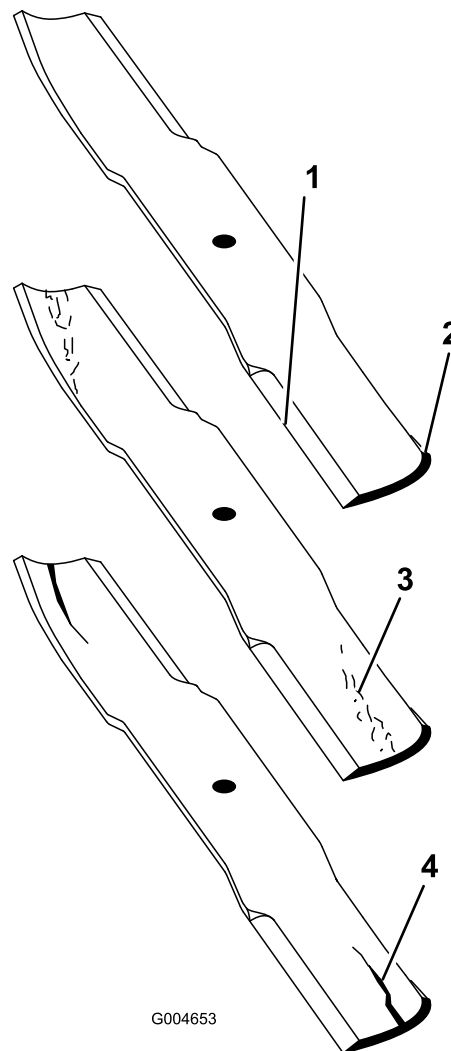


Рисунок 104

- | | |
|--------------------|------------------------------------|
| 1. Режущая кромка | 3. Образование износа или бороздки |
| 2. Изогнутая часть | 4. Трещина |

3. Проверьте режущие кромки всех ножей и заточите их, если они затупились или имеют зазубрины (Рисунок 105).

Примечание: Чтобы ножи всегда оставались острыми, затачивайте только верхнюю сторону режущей кромки и сохраняйте первоначальный угол заточки (Рисунок 105). Балансировка ножа не нарушается, если с обеих режущих кромок удаляется одинаковое количество материала.

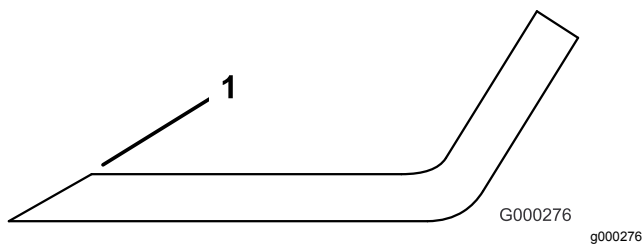


Рисунок 105

1. Затачивайте под первоначальным углом.

Примечание: Снимите ножи и заточите их на точильном станке. После заточки режущих кромок установите нож с защитным колпаком и болтом; см. [Снятие и установка ножа \(ножей\) газонокосилки \(страница 82\)](#).

Хранение

Подготовка к сезонному хранению

Тяговый блок

1. Тщательно очистите тяговый блок, деки газонокосилки и двигатель.
2. Проверьте давление в шинах, см. [Проверка давления в шинах \(страница 15\)](#).
3. Проверьте весь крепеж на ослабление затяжки; при необходимости подтяните.
4. Смажьте консистентной смазкой или маслом все масленки и шарниры. Удалите всю излишнюю смазку.
5. Слегка зачистите и подкрасьте поцарапанные, сколотые или заржавевшие покрашенные поверхности. Выправите все вмятины в металлическом корпусе.
6. Обслужите аккумулятор и кабели следующим образом:
 - A. Снимите клеммы с полюсных штырей аккумулятора.
 - B. Очистите аккумулятор, клеммы и полюсные штыри проволоочной щеткой и водным раствором пищевой соды.
 - C. Для предотвращения коррозии нанесите на кабельные наконечники и на полюсные штыри аккумуляторной батареи смазку Grafo 112X (№ по каталогу Toro 505-47) или технический вазелин.
 - D. Медленно подзаряжайте аккумуляторную батарею через каждые 60 дней в течение 24 часов для предотвращения сульфатации пластин аккумулятора.
7. Используйте транспортные фиксаторы (только машины Groundsmaster 4700–D)

Двигатель

1. Слейте моторное масло из поддона картера и установите на место сливную пробку.
2. Извлеките и удалите в отходы масляный фильтр. Установите новый масляный фильтр.
3. Залейте в масляный поддон моторное масло.
4. Запустите двигатель и дайте ему поработать на холостом ходу приблизительно две минуты.
5. Выключите двигатель.
6. Промойте топливный бак свежим, чистым дизельным топливом.

7. Закрепите все фитинги топливной системы.
8. Тщательно очистите и обслужите узел воздухоочистителя.
9. Загерметизируйте впуск воздухоочистителя и выпуск выхлопа водостойкой клейкой лентой.
10. Проверьте защиту от замерзания и добавьте 50%-й раствор воды и этиленгликолевого антифриза, если это необходимо в связи с ожидаемой низкой температурой в вашем регионе.

Дека газонокосилки

Если дека газонокосилки на какое-либо время будут отделены от тягового блока, установите заглушки в верхней части шпинделей для их защиты от попадания пыли и воды.

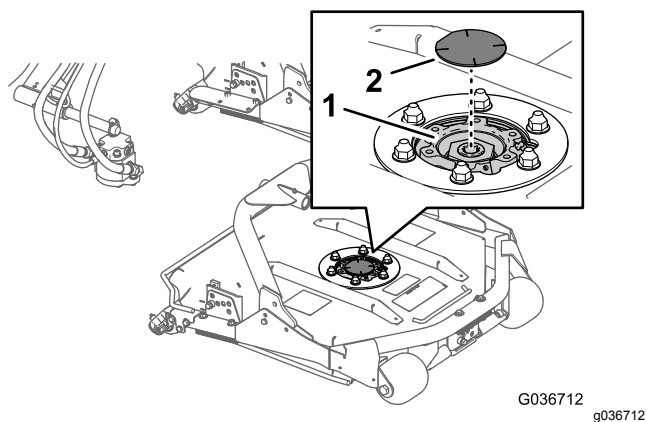


Рисунок 106

1. Заглушка шпинделя
2. Звездочка шпинделя

Примечания:

Уведомление о правилах соблюдения конфиденциальности для Европы

Информация, которую запрашивает компания Togo Togo Warranty Company (Togo) обеспечивает конфиденциальность ваших данных. Чтобы обработать вашу заявку на гарантийный ремонт и связаться с вами в случае отзыва изделий, мы просим вас предоставить нам некоторую личную информацию – непосредственно в нашу компанию или через ваше местное отделение или дилера компании Togo.

Гарантийная система Togo размещена на серверах, находящихся на территории Соединенных Штатов, где закон о соблюдении конфиденциальности может не гарантировать защиту такого уровня, который обеспечивается в вашей стране.

ПРЕДОСТАВЛЯЯ НАМ СВОЮ ЛИЧНУЮ ИНФОРМАЦИЮ, ВЫ СОГЛАШАЕТЕСЬ НА ЕЕ ОБРАБОТКУ В СООТВЕТСТВИИ С ОПИСАНИЕМ В НАСТОЯЩЕМ УВЕДОМЛЕНИИ О СОБЛЮДЕНИИ КОНФИДЕНЦИАЛЬНОСТИ.

Способ использования информации компанией Togo

Компания Togo может использовать вашу личную информацию, чтобы обрабатывать гарантийные заявки и связываться с вами в случае отзыва изделия или для каких-либо иных целей, о которых мы вам сообщим. Компания Togo может предоставлять вашу информацию в свои филиалы, дилерам или другим деловым партнерам в связи с любыми из указанных видов деятельности. Мы не будем продавать вашу личную информацию сторонним компаниям. Мы оставляем за собой право раскрыть личную информацию, чтобы выполнить требования применимых законов и по запросу соответствующих органов власти, с целью обеспечения правильной работы наших систем или для нашей собственной защиты или защиты пользователей.

Хранение вашей личной информации

Мы будем хранить вашу личную информацию, пока она будет нужна нам для осуществления целей, для которых она была первоначально собрана или для других законных целей (например, соблюдение установленных норм) или в соответствии с положениями применяемого закона.

Обязательство компании Togo по обеспечению безопасности вашей личной информации

Мы принимаем все необходимые меры для защиты вашей личной информации. Мы также делаем все возможное для поддержания точности и актуального состояния личной информации.

Доступ и исправление вашей личной информации

Если вы захотите просмотреть или исправить свою личную информацию, просим связаться с нами по электронной почте legal@togo.com.

Закон о защите прав потребителей Австралии

Клиенты в Австралии могут найти информацию, относящуюся к Закону о защите прав потребителей Австралии, внутри упаковки или у своего местного дилера компании Togo.



Гарантия компании Того

Ограниченная гарантия на два года

Условия гарантии и изделия, на которые она распространяется

Компания The Toro Company и ее филиал Toro Warranty Company в соответствии с заключенным между ними соглашением совместно гарантируют, что серийное изделие Того («Изделие») не будет иметь дефектов материалов или изготовления в течение двух лет или 1500 часов работы* (в зависимости от того, что наступит раньше). Настоящая гарантия распространяется на все изделия, за исключением азраторов (см. отдельные условия гарантии на эти изделия). При возникновении гарантийного случая компания отремонтирует изделие за свой счет, включая диагностику, работу и запасные части. Настоящая гарантия начинается со дня доставки Изделия первоначальному розничному покупателю. * Изделие оборудовано счетчиком моточасов.

Порядок подачи заявки на гарантийное обслуживание

При возникновении гарантийного случая следует немедленно сообщить об этом дистрибьютору или официальному дилеру серийных изделий, у которых было приобретено изделие. Если вам нужна помощь в определении местонахождения дистрибьютора серийных изделий или официального дилера или если у вас есть вопросы относительно ваших прав и обязанностей по гарантии, вы можете обратиться к нам по адресу:

Отделение технического обслуживания серийной продукции Того
Toro Warranty Company
8111 Lyndale Avenue South
Bloomington, MN 55420-1196

952-888-8801 или 800-952-2740
Эл. почта: commercial.warranty@toro.com

Обязанности владельца

Вы, являясь владельцем Изделия, несете ответственность за выполнение необходимого технического обслуживания и регулировок, указанных в *Руководстве оператора*. Невыполнение требуемого технического обслуживания и регулировок может быть основанием для отказа в исполнении гарантийных обязательств.

Условия гарантии и изделия, на которые она распространяется

Не все неисправности или нарушения работы изделия, возникшие в течение гарантийного периода, являются дефектами материала или изготовления. Действие этой гарантии не распространяется на следующие:

- Неисправности изделия, возникшие в результате использования запасных частей, произведенных третьей стороной, либо установки и использования дополнительных частей или измененных приспособлений и изделий других фирм. На эти позиции изготовителем может быть предусмотрена отдельная гарантия.
- Неисправности изделия, возникшие в результате невыполнения рекомендованного технического обслуживания и/или регулировок. Невыполнение надлежащего технического обслуживания изделия Того согласно Рекомендованному техническому обслуживанию, описанному в *Руководстве оператора*, может привести к отказу от исполнения гарантийных обязательств.
- Неисправности изделия, возникшие в результате эксплуатации Изделия ненадлежащим, халатным или неосторожным образом.
- Части, расходующиеся в процессе эксплуатации, кроме случаев, когда они будут признаны дефектными. Следующие части, помимо прочего, являются расходными или быстроизнашивающимися в процессе нормальной эксплуатации изделий: тормозные колодки и накладки, фрикционные накладки муфт сцепления, ножи, барабаны, опорные катки и подшипники (герметичные или смазываемые), неподвижные ножи, свечи зажигания, колеса поворотного типа и их подшипники, шины, фильтры, ремни и определенные компоненты опрыскивателей, такие как диафрагмы, насадки, обратные клапаны и т.п.
- Поломки, вызванные внешними воздействиями. Факторы, рассматриваемые как внешние воздействия, включают, среди прочего, атмосферные воздействия, способы хранения, загрязнение, использование неразрешенных видов топлива, охлаждающих жидкостей, смазок, присадок, удобрений, воды, химикатов и т.п.
- Отказ или снижение производительности, обусловленные использованием топлива (т.е. бензина, дизельного или биодизельного топлива), не отвечающего соответствующим отраслевым стандартам.

Страны, кроме США и Канады

Покупатели, которые приобрели изделия компании Того за пределами США или Канады, для получения гарантийных полисов для своей страны, провинции и штатов должны обращаться к местному дистрибьютору (дилеру) компании Того. Если по какой-либо причине вы не удовлетворены услугами вашего дистрибьютора или испытываете трудности с получением информации о гарантии, обратитесь к импортеру изделий компании Того.

- Нормальные шум, вибрация, износ и старение.
- Нормальный «износ» включает, помимо прочего, повреждение сидений в результате износа или истирания, потерю окраски окрашенных поверхностей, царапины на наклейках или окнах и т. п.

Части

Части, замена которых запланирована при требуемом техническом обслуживании, имеют гарантию на период до планового срока их замены. На части, замененные по настоящей гарантии, действует гарантия в течение действия первоначальной гарантии на изделие, и они становятся собственностью компании Того. Окончательное решение о том, подлежит ли ремонту или замене какая-либо существующая часть или узел, принимается компанией Того. Компания Того имеет право использовать для гарантийного ремонта восстановленные запчасти.

Гарантия на аккумуляторы глубокого разряда и литий-ионные аккумуляторы:

Аккумуляторы глубокого разряда и литий-ионные аккумуляторы за время своего срока службы могут выдать определенное полное число киловатт-часов. Методы эксплуатации, подзарядки и технического обслуживания могут увеличить или уменьшить срок службы аккумулятора. Поскольку аккумуляторы в настоящем изделии являются расходными компонентами, эффективность их работы между зарядками будет постепенно уменьшаться до тех пор, пока аккумулятор полностью не выйдет из строя. Ответственность за замену отработанных вследствие нормальной эксплуатации аккумуляторов несет владелец изделия. Необходимость в замене аккумулятора за счет владельца может возникнуть во время действия нормального гарантийного периода на изделие. Примечание: (только литий-ионные аккумуляторные батареи): гарантия на литий-ионную аккумуляторную батарею имеет пропорциональную часть, начиная с 3-го по 5-й год, зависящую от времени эксплуатации и использованных киловатт-часов. Для получения дополнительной информации обращайтесь к *Руководству оператора*.

Техническое обслуживание, выполняемое за счет владельца

Регулировка двигателя, смазывание, очистка и полировка, замена фильтров, охлаждающей жидкости и проведение рекомендованного технического обслуживания входят в число нормальных операций по уходу за изделиями компании Того, выполняемых за счет владельца.

Общие условия

Выполнение ремонта официальным дистрибьютором или дилером компании Того является вашим единственным возмещением убытков по настоящей гарантии.

Компании The Toro Company и Toro Warranty Company не несут ответственности за косвенные, случайные или последующие убытки, связанные с использованием изделий компании Того, на которые распространяется действие настоящей гарантии, включая любые затраты или расходы на предоставление замещающего оборудования или оказание услуг в течение обоснованных периодов нарушения работы или неиспользования оборудования во время ожидания завершения ремонта в соответствии с условиями настоящей гарантии. Не существует каких-либо иных гарантий, за исключением упоминаемой ниже гарантии на систему контроля выхлопных газов (если применимо). Все подразумеваемые гарантии коммерческого качества или пригодности для конкретного применения ограничены продолжительностью настоящей прямой гарантии.

В некоторых странах не допускается исключать случайные или последующие убытки или ограничения на срок действия подразумеваемой гарантии, вследствие чего вышеуказанные исключения и ограничения могут на вас не распространяться. Настоящая гарантия предоставляет вам конкретные законные права, но вы можете также иметь и другие права, которые меняются в зависимости от страны использования.

Примечание в отношении гарантии на двигатель:

На систему контроля выхлопных газов на вашем изделии может распространяться действие отдельной гарантии, соответствующей требованиям, установленным Агентством по охране окружающей среды США (EPA) и/или Калифорнийским советом по охране воздушных ресурсов (CARB). Приведенные выше ограничения на моточасы не распространяются на Гарантию на системы контроля выхлопных газов. Подробные сведения приводятся в «Гарантийных обязательствах на системы контроля выхлопных газов двигателей», которые прилагаются к вашему изделию или содержатся в документации предприятия-изготовителя двигателя.