



Count on it.

Manuel de l'utilisateur

**Groupe de déplacement
Groundsmaster® 4500-D et
4700-D**

N° de modèle 30881—N° de série 40000000 et suivants

N° de modèle 30882—N° de série 40000000 et suivants



Ce produit est conforme à toutes les directives européennes pertinentes. Pour plus de renseignements, reportez-vous à la Déclaration de conformité spécifique du produit fournie séparément.

▲ ATTENTION

CALIFORNIE

Proposition 65 - Avertissement

Ce produit contient une ou des substances chimiques considérées par l'état de Californie comme capables de provoquer des cancers, des anomalies congénitales ou d'autres troubles de la reproduction.

L'état de Californie considère les gaz d'échappement des moteurs diesel et certains de leurs composants comme susceptibles de provoquer des cancers, des malformations congénitales et autres troubles de la reproduction.

Les pare-étincelles Toro d'origine sont homologués par le Service des forêts du Ministère de l'Agriculture des États-Unis (USDAFS).

Vous commettez une infraction à la section 4442 ou 4443 du Code des ressources publiques de Californie si vous utilisez cette machine dans une zone boisée, broussailleuse ou recouverte d'herbe sans qu'elle soit équipée d'un pare-étincelles, comme défini à la section 4442, en bon état de marche, ou sans que le moteur soit construit, équipé et entretenu pour prévenir les incendies.

Ce système d'allumage par étincelle est conforme à la norme canadienne ICES-002.

Reportez-vous aux informations du constructeur du moteur qui accompagnent la machine

Introduction

Cette machine est une tondeuse autoportée à lames rotatives prévue pour les utilisateurs professionnels employés à des applications commerciales. Elle est principalement conçue pour tondre les pelouses régulièrement entretenues dans les parcs, les terrains de golf, les terrains de sports et les espaces verts commerciaux. Elle n'est pas conçue pour couper les broussailles et autre végétation sur le bord des routes ni pour des utilisations agricoles.

Lisez attentivement cette notice pour apprendre comment utiliser et entretenir correctement votre produit, et éviter de l'endommager ou de vous blesser.

Vous êtes responsable de l'utilisation sûre et correcte du produit.

Vous pouvez contacter Toro directement sur le site www.Toro.com pour tout document de formation à la sécurité et à l'utilisation des produits, pour tout renseignement concernant un produit ou un accessoire, pour obtenir l'adresse des concessionnaires ou pour enregistrer votre produit.

Pour obtenir des prestations de service, des pièces Toro d'origine ou des renseignements complémentaires, munissez-vous des numéros de modèle et de série du produit et contactez un concessionnaire-réparateur agréé ou le service client Toro. La [Figure 1](#) indique l'emplacement des numéros de modèle et de série du produit sur le longeron avant droit du cadre du produit. Inscrivez les numéros dans l'espace réservé à cet effet.

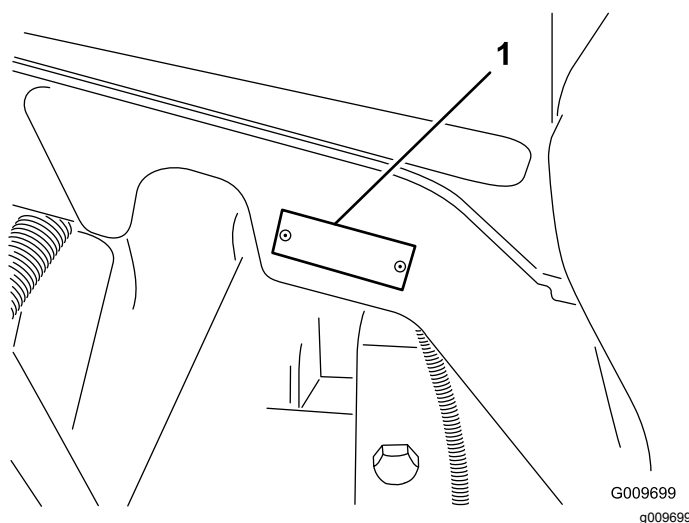


Figure 1

1. Emplacement des numéros de modèle et de série

N° de modèle _____

N° de série _____

Les mises en garde de ce manuel soulignent des dangers potentiels et sont signalées par le symbole de sécurité ([Figure 2](#)), qui indique un danger pouvant entraîner des blessures graves ou mortelles si les précautions recommandées ne sont pas respectées.



Figure 2

1. Symbole de sécurité

Ce manuel utilise deux termes pour faire passer des renseignements essentiels. **Important**, pour attirer l'attention sur des renseignements mécaniques spécifiques et **Remarque**, pour insister sur des renseignements d'ordre général méritant une attention particulière.

Table des matières

Sécurité	4	Utilisation du ventilateur de refroidissement du moteur.....	43
Consignes de sécurité générales.....	4	Utilisation du régulateur de vitesse	44
Certification antipollution du moteur.....	4	Utilisation des verrous de transport.....	44
Autocollants de sécurité et d'instruction	5	Conseils d'utilisation	44
Mise en service	11	Après l'utilisation	46
1 Remplacement de l'autocollant de sécurité (CE seulement).....	11	Sécurité après l'utilisation	46
2 Montage du loquet de capot (CE seulement).....	11	Transport de la machine	46
3 Réglage du raclor de rouleau (option).....	13	Comment pousser ou remorquer la machine	46
4 Montage du déflecteur de mulching (option).....	13	Emplacement des points d'attache	47
5 Préparation de la machine	13	Entretien	49
Vue d'ensemble du produit	14	Programme d'entretien recommandé	49
Commandes	14	Liste de contrôle pour l'entretien journalier.....	50
Caractéristiques techniques	22	Fréquence d'entretien.....	52
Spécifications de la machine	23	Procédures avant l'entretien	52
Spécifications du plateau de coupe.....	23	Consignes de sécurité avant l'entretien.....	52
Outils et accessoires.....	23	Préparation de la machine pour l'entretien	52
Avant l'utilisation	24	Levage de la machine.....	53
Contrôles de sécurité avant l'utilisation	24	Ouverture du capot.....	53
Contrôle du niveau d'huile moteur.....	24	Accès au compartiment de levage hydraulique	54
Contrôle du circuit de refroidissement.....	24	Lubrification	54
Contrôle du système hydraulique.....	24	Graissage des roulements et bagues.....	54
Purge du séparateur d'eau.....	24	Entretien du moteur	56
Recherche de fuites au niveau du pont arrière et du boîtier d'engrenages.....	24	Sécurité du moteur	56
Remplissage du réservoir de carburant.....	25	Entretien du filtre à air	56
Contrôle de la pression des pneus	26	Vidange de l'huile moteur.....	57
Contrôle du couple de serrage des écrous de roues	27	Entretien du catalyseur d'oxydation diesel (DOC) et du filtre à suie	58
Réglage du système de protection antiretourneement (ROPS)	27	Entretien du système d'alimentation	59
Réglage de la hauteur de coupe	28	Vidange du réservoir de carburant	59
Contrôle des contacteurs de sécurité.....	29	Contrôle des conduites et raccords.....	59
Contrôle du temps d'arrêt de la lame	29	Entretien du séparateur d'eau	60
Choisir une lame.....	29	Entretien du filtre à carburant.....	60
Choisir des accessoires.....	31	Nettoyage de la crépine du tube d'aspiration de carburant.....	61
Pendant l'utilisation	32	Amorçage du circuit d'alimentation	61
Sécurité pendant l'utilisation	32	Purge de l'air des injecteurs	62
Démarrage du moteur.....	33	Entretien du système électrique	62
Arrêt du moteur.....	33	Consignes de sécurité relatives au système électrique	62
La tonte avec la machine	34	Contrôle de l'état la batterie	62
Régénération du filtre à particules diesel	34	Charge et branchement de la batterie	63
Comprendre les caractéristiques de fonctionnement de la machine.....	43	Emplacement des fusibles.....	64
		Entretien du système d'entraînement	65
		Contrôle du jeu axial des trains planétaires	65
		Contrôle du niveau d'huile du train planétaire.....	66
		Vidange de l'huile du train planétaire.....	66
		Recherche de fuites au niveau du pont arrière et du boîtier d'engrenages.....	67
		Contrôle du niveau de lubrifiant du pont arrière	67
		Vidange du lubrifiant du pont arrière.....	67

Contrôle du niveau de lubrifiant du boîtier d'engrenages du pont arrière	68
Contrôle du pincement des roues arrière	68
Entretien du système de refroidissement	69
Consignes de sécurité relatives au système de refroidissement	69
Contrôle du circuit de refroidissement	69
Nettoyage du circuit de refroidissement	70
Entretien des freins	71
Réglage des freins de service	71
Entretien des courroies	72
Entretien de la courroie d'alternateur	72
Entretien du système hydraulique	72
Consignes de sécurité relatives au système hydraulique	72
Contrôle du niveau de liquide hydraulique	72
Vidange du liquide hydraulique	73
Remplacement des filtres hydrauliques	74
Contrôle des flexibles et conduits hydrauliques	75
Entretien du plateau de coupe	75
Dépose des plateaux de coupe	75
Montage des plateaux de coupe	76
Entretien du galet avant	76
Entretien des lames	77
Consignes de sécurité relative aux lames	77
Entretien du plan de la lame	77
Retrait et montage des lames	78
Contrôle et affûtage des lames	78
Remisage	80
Préparation au remisage saisonnier	80

Sécurité

Cette machine est conçue en conformité avec la norme EN ISO 5395:2013 et la norme ANSI B71.4-2012.

Consignes de sécurité générales

Ce produit peut sectionner les mains ou les pieds et projeter des objets. Respectez toujours toutes les consignes de sécurité pour éviter des blessures graves.

L'utilisation de ce produit à d'autres fins que celle qui est prévue peut être dangereuse pour vous-même et pour les personnes à proximité.

- Vous devez lire et comprendre le contenu de ce *manuel de l'utilisateur* avant de démarrer le moteur.
- N'approchez pas les mains ou les pieds des composants mobiles de la machine.
- N'utilisez pas la machine s'il manque des capots ou d'autres dispositifs de protection, ou s'ils sont endommagés.
- Ne vous tenez pas devant l'ouverture d'éjection. Tenez tout le monde et tous les animaux à une distance suffisante de la machine.
- N'admettez jamais d'enfants dans le périmètre de travail. N'autorisez jamais un enfant à utiliser la machine.
- Arrêtez la machine et coupez le moteur avant de faire l'entretien, de faire le plein de carburant ou de déboucher la machine.

L'usage ou l'entretien incorrect de cette machine peut occasionner des accidents. Pour réduire les risques d'accidents et de blessures, respectez les consignes de sécurité qui suivent. Tenez toujours compte des mises en garde signalées par le symbole de sécurité et la mention Prudence, Attention ou Danger. Ne pas respecter ces instructions, c'est risquer de vous blesser, parfois mortellement.

Vous trouverez d'autres consignes de sécurité, le cas échéant, en vous reportant aux sections respectives dans ce *manuel de l'utilisateur*.

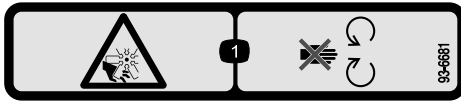
Certification antipollution du moteur

Le moteur de cette machine est homologué EPA Niveau 4 final et phase 3b.

Autocollants de sécurité et d'instruction



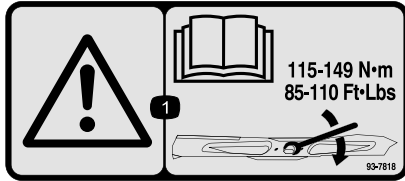
Des autocollants de sécurité et des instructions bien visibles par l'opérateur sont placés près de tous les endroits potentiellement dangereux. Remplacez tout autocollant endommagé ou manquant.



93-6681

decal93-6681

1. Risque de coupure/mutilation par le ventilateur – ne vous approchez pas des pièces mobiles.



93-7818

decal93-7818

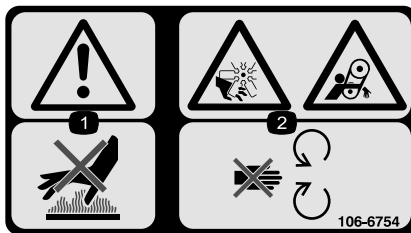
1. Attention – lisez le *manuel de l'utilisateur* pour serrer correctement les boulons et les écrous des lames à un couple de 115 à 149 N·m.



98-4387

decal98-4387

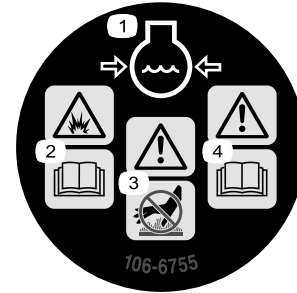
1. Attention – portez des protecteurs d'oreilles.



106-6754

decal106-6754

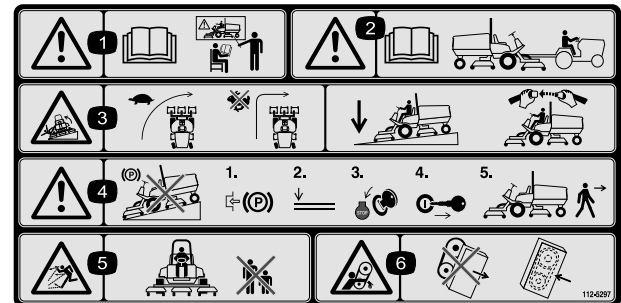
1. Attention – ne touchez pas la surface chaude.
2. Risque de coupure/mutilation par le ventilateur et de coincement par la courroie – ne vous approchez pas des pièces mobiles.



106-6755

decal106-6755

1. Liquide de refroidissement du moteur sous pression.
2. Risque d'explosion – lisez le *Manuel de l'utilisateur*.
3. Attention – ne touchez pas la surface chaude.
4. Attention – lisez le *Manuel de l'utilisateur*.



112-5297

decal112-5297

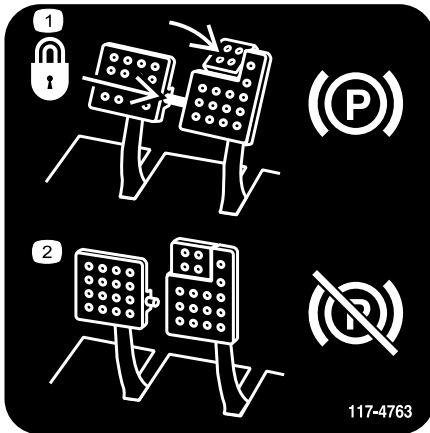
1. Attention – lisez le *Manuel de l'utilisateur* ; n'utilisez pas cette machine à moins d'avoir les compétences nécessaires.
2. Attention – lisez le *Manuel de l'utilisateur* avant de remorquer la machine.
3. Risque de renversement – ralentissez avant de tourner, ne prenez pas de virages à grande vitesse, abaissez le plateau de coupe dans les descentes, utilisez un système de protection antiretourneement (ROPS) et bouclez la ceinture de sécurité.
4. Attention – ne garez pas la machine sur une pente ; serrez le frein de stationnement, abaissez les plateaux de coupe, coupez le moteur et enlevez la clé de contact avant de quitter la machine.
5. Risque de projection d'objets – tenez les spectateurs à bonne distance de la machine.
6. Risque de coincement par la courroie – ne vous approchez pas des pièces mobiles et laissez toutes les protections et capots en place.

CALIFORNIA SPARK ARRESTER WARNING

Operation of this equipment may create sparks that can start fires around dry vegetation. A spark arrester may be required. The operator should contact local fire agencies for laws or regulations relating to fire prevention requirements. 117-2718

117-2718

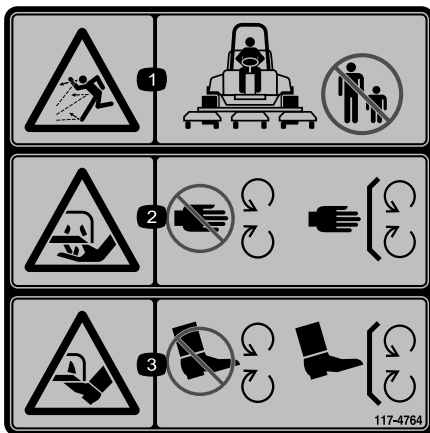
decal117-2718



117-4763

decal117-4763

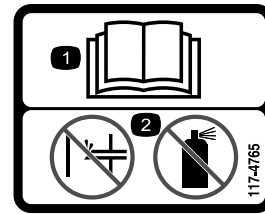
1. Pour serrer le frein de stationnement, immobilisez les pédales de frein à l'aide de la goupille de blocage, appuyez sur les pédales de frein et engagez la pédale actionnée en bout de pied.
2. Pour desserrer le frein de stationnement, désengagez la goupille de blocage et relâchez les pédales.



117-4764

decal117-4764

1. Risque de projection d'objets – tenez les spectateurs à bonne distance de la machine.
2. Risque de coupure des mains et des pieds par la lame de la tondeuse – ne vous approchez pas des pièces mobiles et gardez toutes les protections en place.
3. Risque de coupure des pieds par la lame de la tondeuse – ne vous approchez pas des pièces mobiles et gardez toutes les protections en place.



117-4765

decal117-4765

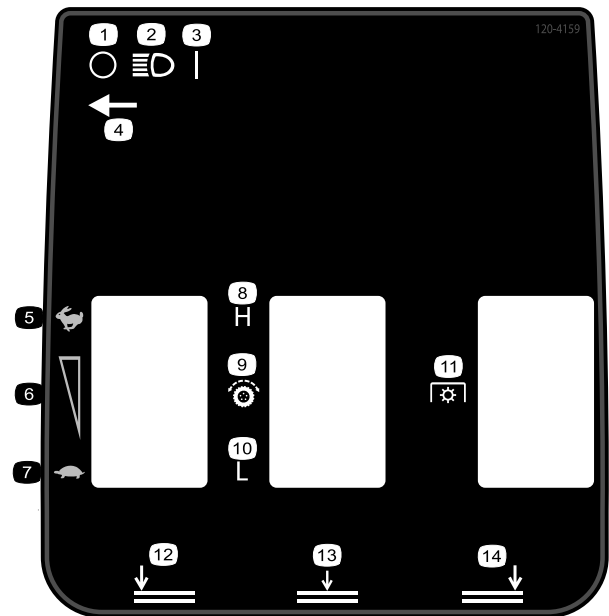
1. Lisez le *Manuel de l'utilisateur*.
2. Ne pas utiliser d'aides au démarrage.



117-4766

decal117-4766

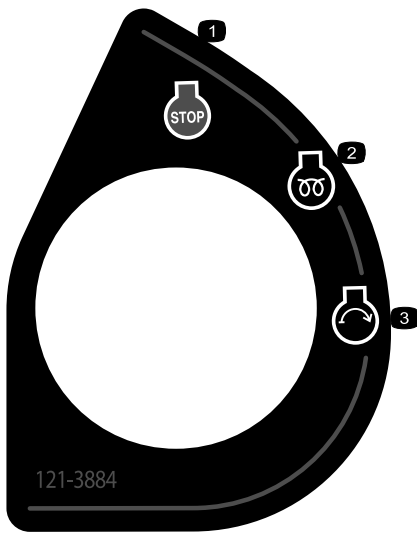
1. Risque de coupure/mutilation par le ventilateur – ne vous approchez pas des pièces mobiles et laissez toutes les protections et capots en place.



120-4159

decal120-4159

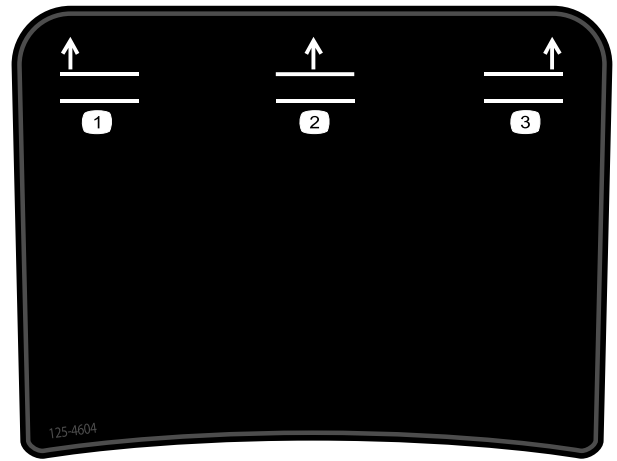
- | | |
|--|---------------------------------------|
| 1. Éteint | 8. Haute |
| 2. Éclairage | 9. Transmission aux roues |
| 3. Allumé | 10. Basse |
| 4. Emplacement de l'interrupteur d'éclairage | 11. Prise de force (PDF) |
| 5. Haut régime | 12. Abaissement du plateau gauche |
| 6. Réglage de régime variable | 13. Abaissement des plateaux centraux |
| 7. Bas régime | 14. Abaissement du plateau droit |



121-3884

decal121-3884

1. Arrêt du moteur
2. Préchauffage
3. Démarrage du moteur

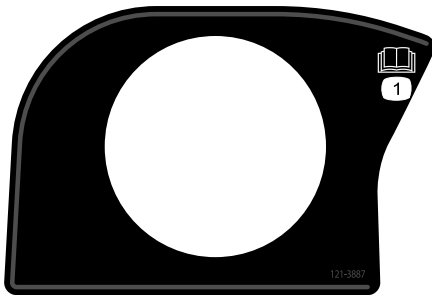


decal125-4604

125-4604

Pour la Groundsmaster 4700 seulement

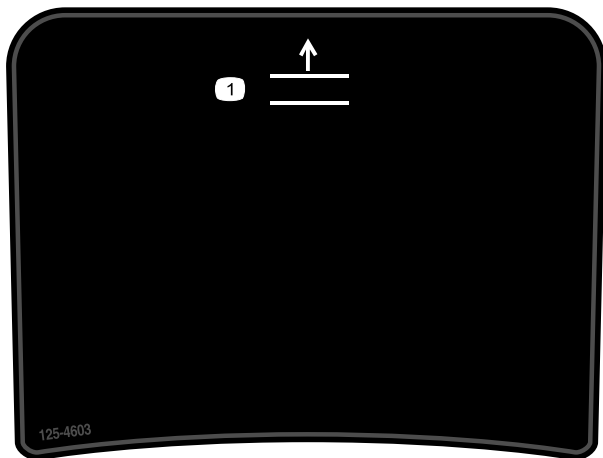
1. Levage du plateau gauche
2. Levage des plateaux centraux
3. Levage du plateau droit



decal121-3887

121-3887

1. Lisez le *manuel de l'utilisateur*.

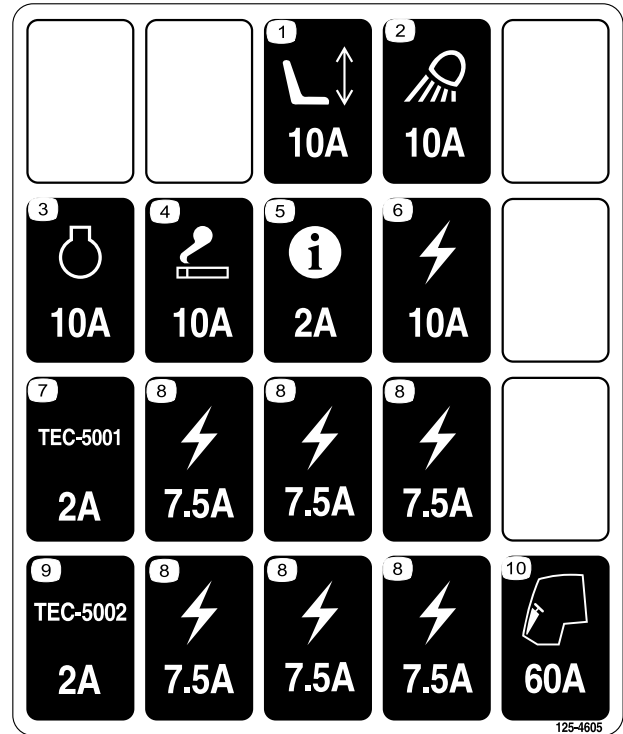


decal125-4603

125-4603

Pour la Groundsmaster 4500 seulement

1. Levage des plateaux



decal125-4605

125-4605

1. Siège électrique – 10 A
2. Projecteur de travail – 10 A
3. Moteur – 10 A
4. Siège électrique – 10 A
5. Infocenter – 2 A
6. Alimentation fournie – 10 A
7. Contrôleur GM4700 – 2 A
8. Alimentation fournie – 7,5 A
9. Contrôleur GM4500 – 2 A
10. Préchauffage du moteur – 60 A



Symboles utilisés sur la batterie

Certains ou tous les symboles suivants figurent sur la batterie.

1. Risque d'explosion
2. Restez à distance des flammes nues ou des étincelles, et ne fumez pas
3. Liquide caustique/risque de brûlure chimique
4. Portez une protection oculaire.
5. Lisez le *Manuel de l'utilisateur*.
6. Tenez tout le monde à une distance suffisante de la batterie.
7. Portez une protection oculaire ; les gaz explosifs peuvent causer la cécité et d'autres blessures.
8. L'acide de la batterie peut causer la cécité ou des brûlures graves.
9. Rincez immédiatement les yeux avec de l'eau et consultez un médecin rapidement.
10. Contient du plomb – ne mettez pas au rebut

GROUNDMASTER 4500/4700

QUICK REFERENCE AID 1

CHECK/SERVICE (DAILY)

1. ENGINE OIL LEVEL
2. HYDRAULIC OIL FLUID LEVEL
3. ENGINE COOLANT LEVEL
4. FUEL - DIESEL ONLY
5. FUEL/WATER SEPARATOR
6. RADIATOR SCREEN
7. AIR CLEANER
8. BRAKE FUNCTION
9. TIRE PRESSURE: 20 PSI/1.40 BAR
WHEEL NUT TORQUE: 93 FT/LB (127 Nm)

CHECK/SERVICE
(SEE OPERATOR'S MANUAL)

10. BATTERY
11. BELTS (FAN, ALT.)
12. PLANETARY GEAR DRIVE
13. INTERLOCK SYSTEM
14. REAR AXLE
15. ENGINE OIL DRAIN
16. GREASING
(SEE OPERATOR'S MANUAL)

SPECIFICATIONS/CHANGE INTERVALS

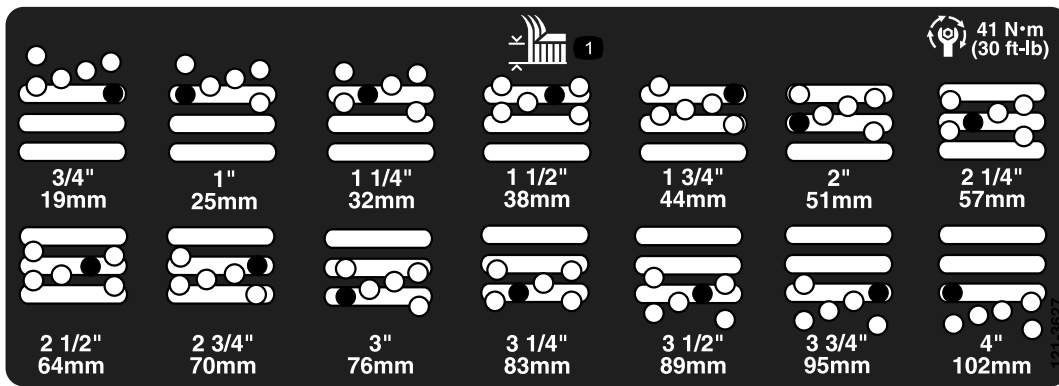
SEE OPERATOR'S MANUAL FOR INITIAL CHANGES	FLUID TYPE	CAPACITY	CHANGE INTERVAL		FILTER PART NO.
			FLUID	FILTER	
① ENGINE OIL	15W-40 CH-4 30873	6 QUARTS	250 HOURS	250 HOURS	125-7025
	15W-40 CH-4 30881				
② HYDRAULIC FLUID	ISO VG 46/68	8.25 GALLONS	800 HOURS	800 HOURS	75-1310
			800 HOURS	800 HOURS/YRLY	94-2621
③ HYDRAULIC FILTER					115-9793
④ FUEL SYSTEM BREATHER	NO. 2 DIESEL	22 GALLONS	800 HOURS	400 HOURS/FLUSH	110-5049 30871
	NO. 1 DIESEL			YEARLY	125-2915 30881 30882
⑤ ENGINE COOLANT	50% WATER 50% ETWIL ⑥ 50% COOL	9 QUARTS	DRAIN & FLUSH EVERY 2 YRS.		
⑦ PRIMARY AIR FILTER				SEE STRIKE PLEASANT	108-3814
⑧ SAFETY AIR FILTER				SEE OPERATOR'S MANUAL	108-3816
⑨ REAR AXLE	85W-140	80 OUNCES	800 HOURS		110-3812 30871
⑩ PLANETARY DRIVE	85W-140	16 OUNCES	800 HOURS		

125-4606

125-4606

decal125-4606

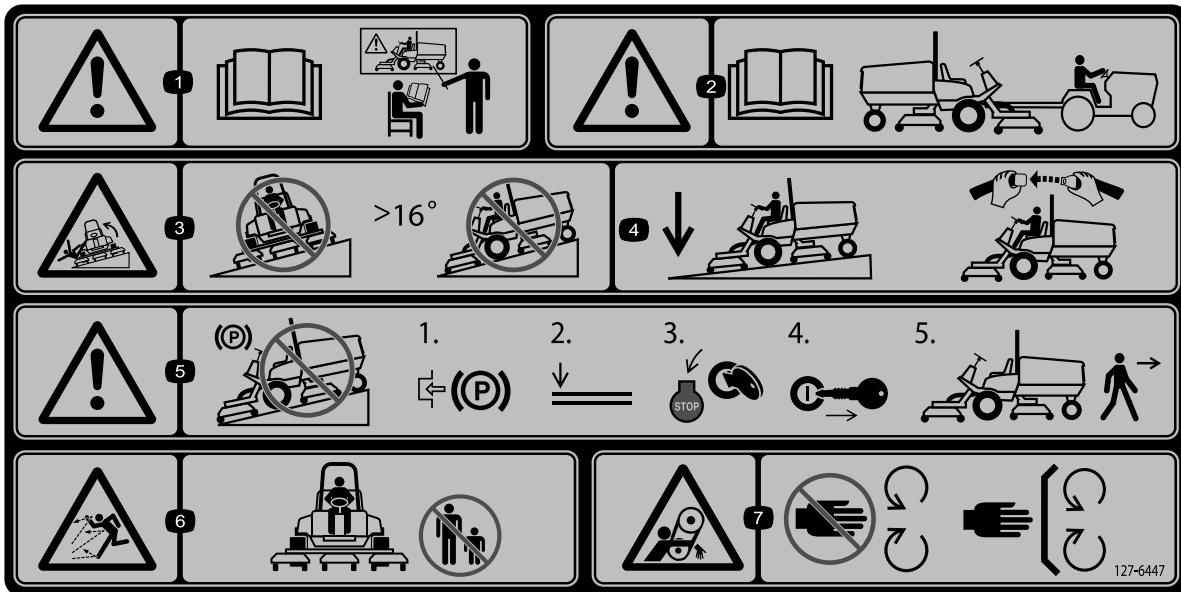
1. Lisez le *manuel de l'utilisateur* pour tout renseignement sur l'entretien.



121-3627

decal121-3627

1. Hauteurs de coupe



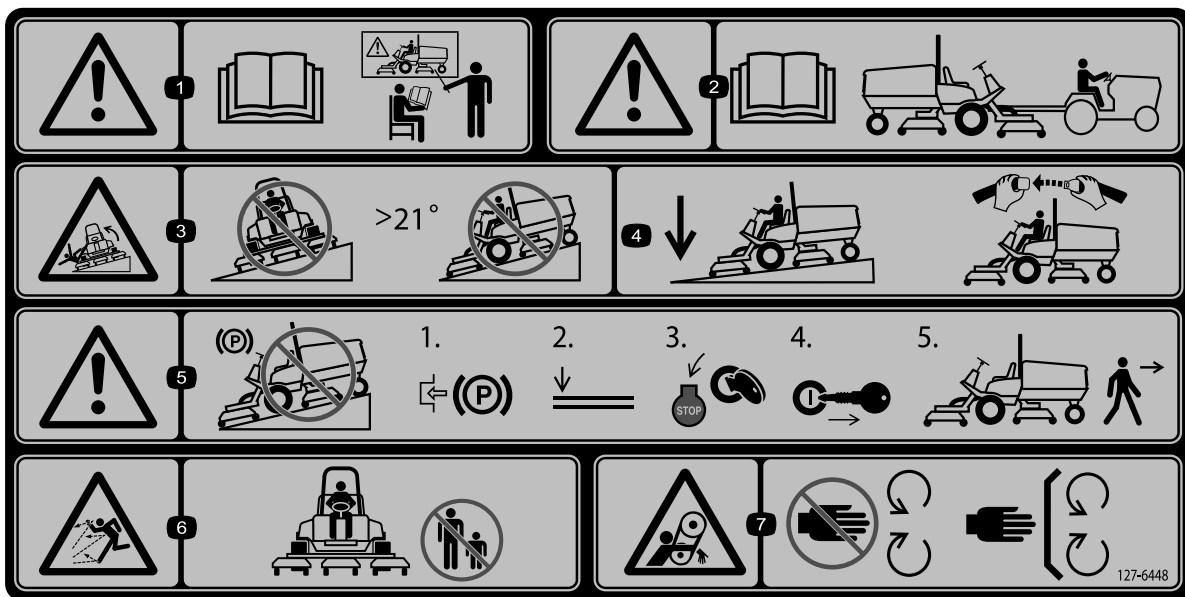
127-6447

decal127-6447

(coller sur réf. 112-5297, série 4500 dans la CE)

*Cet autocollant de sécurité comprend une mise en garde concernant les pentes qui doit apparaître sur la machine pour satisfaire à la norme de sécurité européenne des tondeuses à gazon EN ISO 5395:2013. Les angles de pente maximum indiqués pour le fonctionnement de cette machine sont des estimations prudentes, prescrites et exigées par cette norme. Cette machine est conforme au test de stabilité standard de l'industrie pour les essais de stabilité statique latérale et longitudinale à la pente maximale recommandée, indiquée sur l'autocollant. Lisez les instructions relatives à l'utilisation de la machine sur les pentes figurant dans le *manuel de l'utilisateur* pour établir si les conditions d'utilisation et le site actuels se prêtent à l'utilisation de la machine. Les variations de terrain peuvent modifier le fonctionnement de la machine sur les pentes. Dans la mesure du possible, gardez les plateaux de coupe abaissés au sol quand vous utilisez la machine sur une pente. La machine peut devenir instable si vous levez les plateaux de coupe pendant le déplacement sur une pente.

- | | | | |
|---|--|---|---|
| <p>1. Attention – lisez le <i>manuel de l'utilisateur</i> ; n'utilisez pas cette machine à moins d'avoir les compétences nécessaires.</p> | <p>3. Risque de renversement – ne traversez jamais de pentes de plus de 16 degrés.</p> | <p>5. Attention – ne garez pas la machine sur une pente ; 1) Serrez le frein de stationnement, 2) Abaissez les plateaux, 3) Coupez le moteur. 4) Retirez la clé, 5) Quittez la machine.</p> | <p>7. Risque de coincement par la courroie – ne vous approchez pas des pièces mobiles et laissez toutes les protections et capots en place.</p> |
| <p>2. Attention – lisez le <i>manuel de l'utilisateur</i> pour tout renseignement sur le remorquage.</p> | <p>4. Gardez les plateaux abaissés lorsque vous descendez une pente ; attachez toujours la ceinture de sécurité quand vous conduisez la machine.</p> | <p>6. Risque de projections d'objets – n'autorisez personne à s'approcher de la machine.</p> | |



decal127-6448

127-6448

(coller sur réf. 112-5297, série 4700 dans la CE)

*Cet autocollant de sécurité comprend une mise en garde concernant les pentes qui doit apparaître sur la machine pour satisfaire à la norme de sécurité européenne des tondeuses à gazon EN ISO 5395:2013. Les angles de pente maximum indiqués pour le fonctionnement de cette machine sont des estimations prudentes, prescrites et exigées par cette norme. Cette machine est conforme au test de stabilité standard de l'industrie pour les essais de stabilité statique latérale et longitudinale à la pente maximale recommandée, indiquée sur l'autocollant. Lisez les instructions relatives à l'utilisation de la machine sur les pentes figurant dans le *manuel de l'utilisateur* pour établir si les conditions d'utilisation et le site actuels se prêtent à l'utilisation de la machine. Les variations de terrain peuvent modifier le fonctionnement de la machine sur les pentes. Dans la mesure du possible, gardez les plateaux de coupe abaissés au sol quand vous utilisez la machine sur une pente. La machine peut devenir instable si vous levez les plateaux de coupe pendant le déplacement sur une pente.

- | | | | |
|---|--|---|---|
| <p>1. Attention – lisez le <i>manuel de l'utilisateur</i> ; n'utilisez pas cette machine à moins d'avoir les compétences nécessaires.</p> | <p>3. Risque de renversement – ne traversez jamais de pentes de plus de 21 degrés.</p> | <p>5. Attention – ne garez pas la machine sur une pente ; 1) Serrez le frein de stationnement, 2) Abaissez les plateaux, 3) Coupez le moteur. 4) Retirez la clé, 5) Quittez la machine.</p> | <p>7. Risque de coincement par la courroie – ne vous approchez pas des pièces mobiles et laissez toutes les protections et capots en place.</p> |
| <p>2. Attention – lisez le <i>manuel de l'utilisateur</i> pour tout renseignement sur le remorquage.</p> | <p>4. Gardez les plateaux abaissés lorsque vous descendez une pente ; attachez toujours la ceinture de sécurité quand vous conduisez la machine.</p> | <p>6. Risque de projections d'objets – n'autorisez personne à s'approcher de la machine.</p> | |

Mise en service

Pièces détachées

Reportez-vous au tableau ci-dessous pour vérifier si toutes les pièces ont été expédiées.

Procédure	Description	Qté	Utilisation
1	Autocollant de sécurité	1	Remplacement de l'autocollant de sécurité (CE seulement).
2	Support de loquet de capot Rivet Rondelle Vis (¼" x 2") Contre-écrou (¼")	1 2 1 1 1	Montage du loquet de capot (CE seulement).
3	Aucune pièce requise	–	Réglage du racloir de rouleau (option).
4	Aucune pièce requise	–	Montage du déflecteur de mulching (option).
5	Aucune pièce requise	–	Préparation de la machine.

Médias et pièces supplémentaires

Description	Qté	Utilisation
Manuel de l'utilisateur	1	À consulter avant d'utiliser la machine.
Manuel du propriétaire du moteur.	1	Pour trouver des informations sur le moteur.
Catalogue de pièces	1	Pour obtenir les numéros de référence des pièces
Documentation de formation à l'usage de l'utilisateur	1	À consulter avant d'utiliser la machine.

Remarque: Les côtés gauche et droit de la machine sont déterminés d'après la position d'utilisation normale.

1

réf. 112-5297 par l'autocollant réf. 127-6447 (série 4500) ou par l'autocollant réf. 127-6448 (série 4700).

Remplacement de l'autocollant de sécurité (CE seulement)

Pièces nécessaires pour cette opération:

1	Autocollant de sécurité
---	-------------------------

Procédure

Sur les machines devant satisfaire à la norme européenne CE, remplacez l'autocollant de sécurité

2

Montage du loquet de capot (CE seulement)

Pièces nécessaires pour cette opération:

1	Support de loquet de capot
2	Rivet
1	Rondelle
1	Vis (1/4" x 2")
1	Contre-écrou (1/4")

Procédure

1. Débranchez le loquet de capot de son support.
2. Retirez les 2 rivets qui fixent le support de loquet au capot (Figure 3). Enlevez le support de loquet du capot.

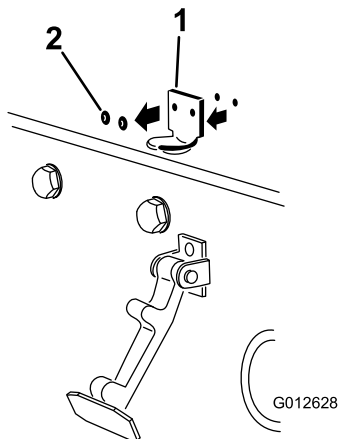


Figure 3

g012628

1. Support de loquet de capot 2. Rivets

3. Alignez les trous de montage et positionnez le support de loquet CE et le support de loquet du capot sur le capot (Figure 4).

Remarque: Le support de loquet doit être appuyé contre le capot. Ne retirez pas le boulon et l'écrou du bras du support de loquet.

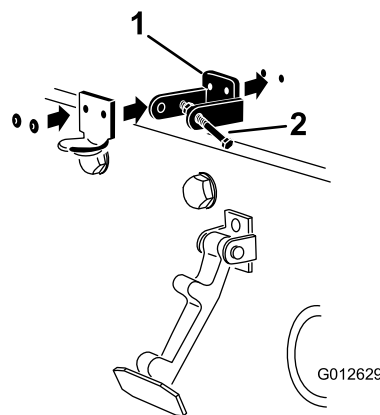


Figure 4

g012629

1. Support de loquet CE 2. Boulon et écrou

4. Placez les rondelles en face des trous à l'intérieur du capot
5. Rivez les supports et les rondelles sur le capot (Figure 4).
6. Accrochez le loquet du capot sur son support (Figure 5).

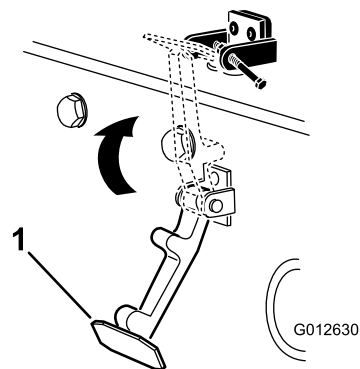


Figure 5

g012630

1. Loquet du capot

7. Vissez le boulon dans l'autre bras du support de loquet du capot pour bloquer le loquet en position (Figure 6). Serrez le boulon mais pas l'écrou.

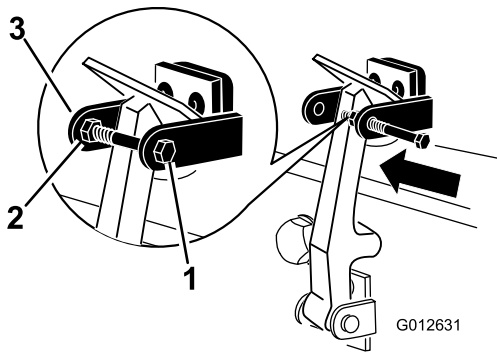


Figure 6

- | | |
|-----------|---------------------------------------|
| 1. Boulon | 3. Bras du support du loquet de capot |
| 2. Écrou | |

4

Montage du déflecteur de mulching (option)

Aucune pièce requise

Procédure

1. Enlevez soigneusement tous les débris présents dans les trous de montage des parois arrière et gauche de la chambre.
2. Montez le déflecteur de mulching dans l'ouverture arrière et fixez-le avec 5 boulons à embase (Figure 8).

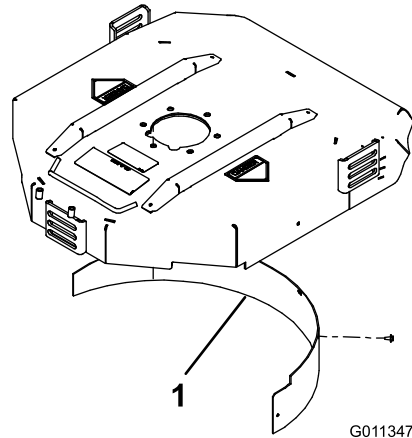


Figure 8

1. Déflecteur de mulching

3. Vérifiez que le déflecteur de mulching ne gêne pas la pointe de la lame et ne dépasse pas à l'intérieur de la surface de la paroi arrière de la chambre.

⚠ DANGER

La lame haute levée peut se briser si vous l'utilisez en même temps que le déflecteur de mulching et causer des blessures graves ou mortelles.

N'utilisez pas la lame haute levée avec le déflecteur de mulching.

3

Réglage du racloir de rouleau (option)

Aucune pièce requise

Procédure

Le racloir de rouleau en option est conçu pour offrir une efficacité optimale quand un espace uniforme de 0,5 à 1 mm sépare le racloir et le rouleau.

1. Desserrez le graisseur et la vis de fixation (Figure 7).

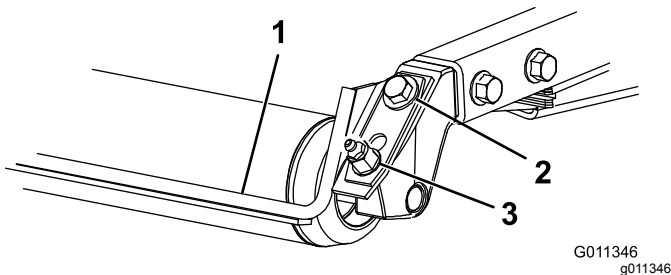


Figure 7

- | | |
|-----------------------|--------------|
| 1. Racloir de rouleau | 3. Graisseur |
| 2. Vis de fixation | |

2. Faites coulisser le racloir vers le haut ou le bas de manière à obtenir un espace de 0,5 à 1 mm entre la tige et le rouleau.

3. Fixez le graisseur et serrez à 41 N·m dans un ordre alterné.

5

Préparation de la machine

Aucune pièce requise

Contrôle de la pression des pneus

Contrôlez la pression des pneus avant d'utiliser la machine ; voir [Contrôle de la pression des pneus \(page 26\)](#).

Important: Tous les pneus doivent être gonflés à la pression correcte pour garantir de bons résultats et de bonnes performances. *Veillez à toujours utiliser une pression de gonflage suffisante.*

Contrôle des niveaux de liquides

1. Contrôlez le niveau de lubrifiant dans le pont arrière avant le tout premier démarrage du moteur ; voir [Contrôle du niveau de lubrifiant du pont arrière \(page 67\)](#).
2. Contrôlez le niveau d'huile moteur avant le démarrage du moteur ; voir [Contrôle du niveau d'huile moteur \(page 24\)](#).
3. Contrôlez le niveau de liquide hydraulique avant de mettre le moteur en marche ; voir [Contrôle du niveau de liquide hydraulique \(page 72\)](#).
4. Contrôlez le système de refroidissement avant le démarrage du moteur ; voir [Contrôle du circuit de refroidissement \(page 69\)](#).

Graissage de la machine

Graissez la machine avant de l'utiliser ; voir [Graissage des roulements et bagues \(page 54\)](#). Si vous ne graissez pas la machine correctement, des pannes prématurées de pièces importantes se produiront.

Vue d'ensemble du produit

Commandes

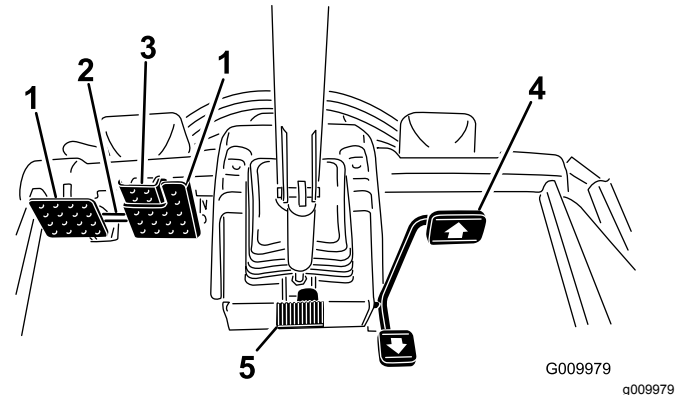


Figure 9

- | | |
|-------------------------------------|-----------------------------------|
| 1. Pédale de frein | 4. Pédale de déplacement |
| 2. Verrou de blocage des pédales | 5. Pédale d'inclinaison du volant |
| 3. Pédale de frein de stationnement | |

Pédale de déplacement

La pédale de déplacement ([Figure 9](#)) commande le déplacement en marche avant et arrière. Appuyez sur le haut de la pédale pour avancer et sur le bas pour faire marche arrière.

Pour arrêter la machine, utilisez l'une des procédures ci-après :

- Relâchez la pédale de déplacement et laissez-la revenir à la position centrale. Le freinage dynamique arrête alors la machine en douceur.
- Appuyez brièvement sur la pédale de marche arrière. Cela permet d'arrêter la machine plus rapidement qu'avec le freinage dynamique.

Remarque: Pour un freinage d'urgence, enfoncez les pédales des freins de service en plus de la pédale de marche arrière, comme décrit plus haut. C'est la méthode la plus rapide pour arrêter la machine.

Pédales de frein

Deux pédales au pied commandent les freins de roues individuels pour faciliter le braquage, le stationnement et l'adhérence sur les flancs des pentes. Un système de verrouillage relie les pédales entre elles pour serrer le frein de stationnement et pour le transport ([Figure 9](#)).

Verrou de blocage des pédales

Le verrou de blocage relie les pédales entre elles pour serrer le frein de stationnement (Figure 9).

Pédale de frein de stationnement

Pour serrer le frein de stationnement (Figure 9), reliez les pédales ensemble à l'aide du verrou de blocage, et enfoncez la pédale de frein droite tout en engageant la pédale actionnée en bout de pied. Pour desserrer le frein de stationnement, appuyez sur une des pédales de frein jusqu'à ce que le verrou se rétracte.

Pédale d'inclinaison du volant

Appuyez sur la pédale de réglage d'inclinaison pour régler le volant à la position voulue ; relâchez ensuite la pédale pour bloquer le réglage (Figure 9).

Commutateur d'allumage

Le commutateur d'allumage (Figure 10) a 3 positions : ARRÊT, CONTACT/PRÉCHAUFFAGE et DÉMARRAGE.

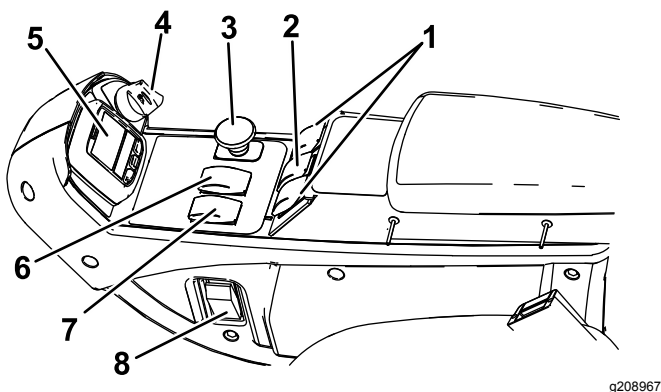


Figure 10

- | | |
|--|-----------------------------------|
| 1. Commandes de levage (Groundsmaster 4700 uniquement) | 5. InfoCenter |
| 2. Commande de levage (Groundsmaster 4500 et 4700) | 6. Sélecteur de gamme haute/basse |
| 3. Commande de prise de force (PDF) | 7. Commande de régime moteur |
| 4. Commutateur d'allumage | 8. Interrupteur d'éclairage |

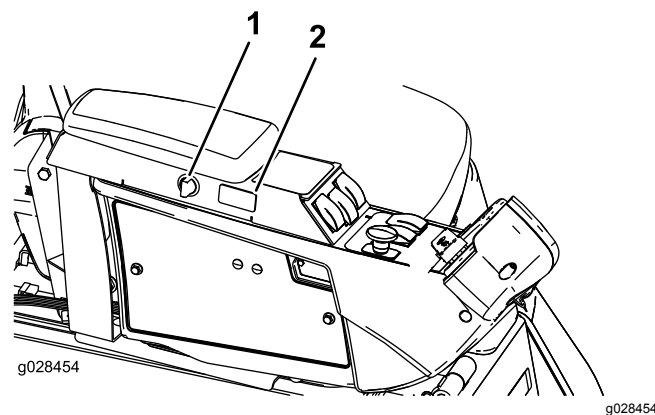


Figure 11

1. Interrupteur d'alimentation 2. Commande du régulateur de vitesse

Commande de régime moteur

La commande de régime moteur (Figure 10) a 2 positions permettant de modifier le régime moteur. Appuyez brièvement sur la commande pour augmenter ou réduire le régime moteur de 100 tr/min à la fois. Maintenez la commande enfoncée pour sélectionner automatiquement le haut régime ou le bas régime, selon le côté sur lequel vous appuyez.

Commande de PDF

La commande de PDF a 2 positions : SORTIE (DÉMARRAGE) et RENTRÉE (ARRÊT). Tirez sur le bouton de PDF pour engager les lames des plateaux de coupe. Appuyez sur le bouton pour désengager les lames des plateaux de coupe (Figure 10).

Sélecteur de gamme

Ce sélecteur (Figure 10) permet d'augmenter la gamme de vitesse pour le transport de la machine. Pour alterner entre les gammes haute et basse, levez les plateaux de coupe, désengagez la PDF et le régulateur de vitesse, relâchez la pédale de déplacement en position NEUTRE, et conduisez la machine à vitesse réduite.

Remarque: Les plateaux de coupe ne peuvent pas fonctionner et/ou être abaissés de la position de transport quand le sélecteur est en position gamme haute.

Commandes de levage

La commande de levage du plateau de coupe permet de lever et d'abaisser les plateaux de coupe (Figure 10). Poussez les commandes en avant pour abaisser les plateaux de coupe et en arrière pour les lever. Quand vous démarrez la machine, avec les plateaux de coupe abaissés, appuyez sur la commande de

levage pour permettre aux plateaux de flotter et de tondre.

Remarque: Les plateaux ne s'abaissent pas quand la gamme haute est sélectionnée, et ils ne se s'élèvent ou ne s'abaissent pas si vous quittez le siège alors que le moteur est en marche. D'autre part, les plateaux s'abaissent lorsque la clé est en position CONTACT et que vous êtes assis sur le siège.

Commande du régulateur de vitesse

La commande du régulateur de vitesse bloque la position de la pédale pour maintenir la vitesse de déplacement voulue (Figure 10). Appuyez sur l'arrière de la commande pour désactiver le régulateur de vitesse. Placez la commande à la position centrale pour activer le régulateur de vitesse et appuyez sur l'avant pour régler la vitesse de déplacement voulue.

Remarque: Vous pouvez aussi débloquer la pédale en enfonçant une des pédales de frein ou en amenant la pédale de déplacement en position marche arrière pendant 1 seconde.

Interrupteur d'éclairage

Appuyez sur le bord inférieur de l'interrupteur (Figure 10) pour allumer l'éclairage. Appuyez sur le bord supérieur de l'interrupteur pour éteindre l'éclairage.

Prise de courant

La prise de courant (Figure 12) sert à alimenter les accessoires électriques de 12 volts disponibles en option.

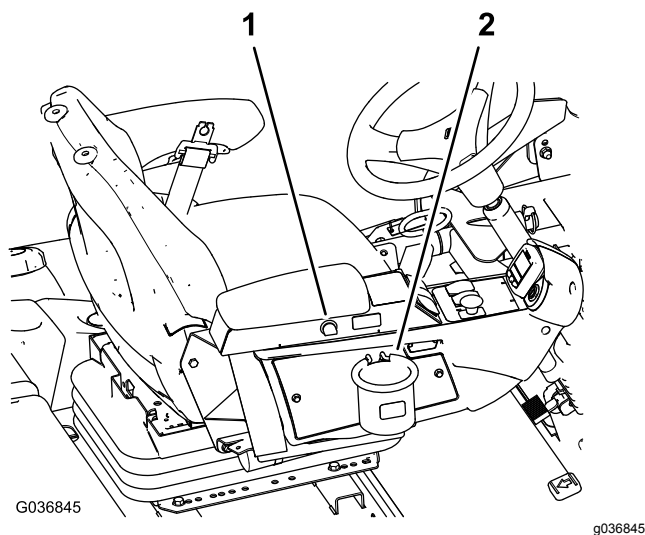


Figure 12

1. Prise de courant
2. Support de sac

Support de sac

Utilisez le support de sac pour le rangement (Figure 12).

Réglages du siège

Levier de réglage du siège

Déplacez le levier de réglage situé sur le côté du siège vers l'extérieur, faites coulisser le siège à la position voulue, puis relâchez le levier pour bloquer le siège en position (Figure 13).

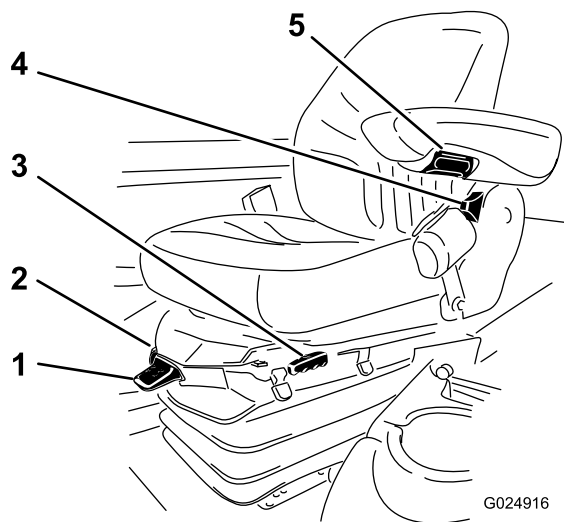


Figure 13

1. Jauge de poids
2. Levier de réglage selon le poids de l'utilisateur
3. Levier de réglage du siège
4. Levier de réglage du dossier de siège
5. Bouton de réglage de l'accoudoir

Bouton de réglage de l'accoudoir

Tournez le bouton pour régler l'angle de l'accoudoir (Figure 13).

Levier de réglage du dossier de siège

Déplacez le levier pour ajuster l'angle du dossier (Figure 13).

Jauge de poids

La jauge de poids indique quand le siège est réglé pour le poids de l'utilisateur (Figure 13). Réglez la hauteur en plaçant la suspension dans la zone verte sur la jauge.

Levier de réglage selon le poids de l'utilisateur

Ce levier permet d'effectuer le réglage correct pour le poids de l'utilisateur (Figure 13). Tirez sur le levier pour augmenter la pression d'air et abaissez-le pour

réduire la pression d'air. Le réglage est correct lorsque la jauge de poids se trouve dans la zone verte.

Utilisation de l'écran LCD de l'InfoCenter

L'écran LCD de l'InfoCenter affiche des renseignements relatifs à la machine, comme l'état de fonctionnement, ainsi que divers diagnostics et autres données concernant la machine (Figure 14). L'InfoCenter comporte un écran de démarrage et un écran d'information principal. Vous pouvez alterner entre l'écran de démarrage et l'écran d'information principal à tout moment en appuyant sur l'une des touches de l'InfoCenter et en sélectionnant la flèche de direction appropriée.

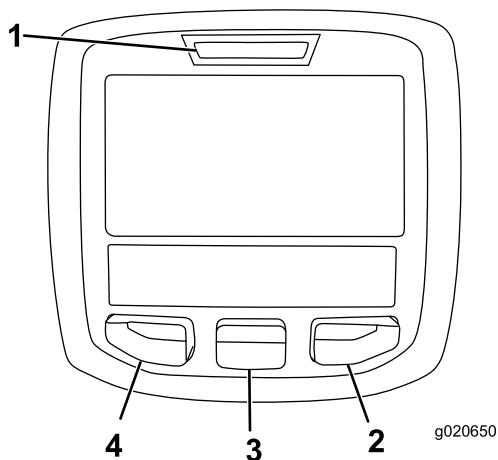


Figure 14

- | | |
|--------------------|-------------------|
| 1. Témoin lumineux | 3. Bouton central |
| 2. Bouton droit | 4. Bouton gauche |

- Bouton gauche : bouton d'accès aux menus/de retour – appuyez sur ce bouton pour accéder aux menus de l'InfoCenter. Il permet également de revenir en arrière et de quitter le menu actuellement utilisé.
- Bouton central – utilisez ce bouton pour faire défiler les menus.
- Bouton droit – utilisez ce bouton pour ouvrir un menu lorsqu'une flèche à droite indique un contenu supplémentaire.
- Avertisseur – activé lors de l'abaissement des plateaux ou en cas d'alertes et d'anomalies.








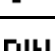
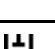
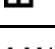



Remarque: Chaque bouton peut changer de fonction selon les besoins du moment. Chaque bouton est repéré par une icône illustrant sa fonction actuelle.

Description des icônes de l'InfoCenter




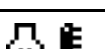
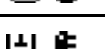

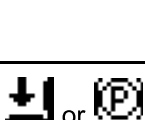
Description des icônes de l'InfoCenter (cont'd.)

SERVICE DUE	
	Indique quand un entretien programmé doit être effectué
	Régime moteur actuel.
	Icône d'information
	Réglage de vitesse de traction maximum
	Haut régime
	Petite vitesse
	Le ventilateur est inversé.
	Régénération stationnaire requise.
	Chauffage d'admission d'air actif
	Levage du plateau gauche.
	Levage du plateau central
	Levage du plateau droit
	L'utilisateur doit s'asseoir sur le siège.
	Le frein de stationnement est serré.
	Gamme haute sélectionnée.
	Point mort
	Identifie la gamme Basse
	Témoin de température du liquide de refroidissement (C° ou F°)
	Température (chaude)
	Déplacement ou pédale de déplacement
	Utilisation interdite
	Démarrez le moteur.

Description des icônes de l'InfoCenter (cont'd.)

	La PDF est engagée.
	Le régulateur de vitesse est activé.
	Coupez le moteur.
	Moteur
	Commutateur d'allumage
	Les plateaux de coupe s'abaissent.
	Les plateaux de coupe se lèvent.
PIN	Code PIN
	Température du liquide hydraulique
CAN	Bus CAN
	InfoCenter
Bad	Mauvais fonctionnement ou défaillance
Ctr	Centre
Rht	Côté droit
Lft	Côté gauche
	Ampoule
OUT	Sortie du module de commande TEC ou câble de commande en faisceau
HI	Au-dessus de la gamme permise
LO	En dessous de la gamme permise
HI , LO	Hors gamme
	Interrupteur
	L'utilisateur doit relâcher le sélecteur.
	L'utilisateur doit passer à l'état indiqué.

Description des icônes de l'InfoCenter (cont'd.)

Les symboles sont souvent associés pour former des phrases. Quelques exemples sont donnés ci-après	
	L'utilisateur doit mettre la machine au point mort.
	Le démarrage du moteur est refusé.
	Arrêt du moteur.
	Surchauffe du liquide de refroidissement moteur.
	Surchauffe du liquide hydraulique.
 48.1g/l	Notification d'accumulation de suie dans le FAP. Pour plus de renseignements, reportez-vous à la rubrique Entretien du filtre à particules diesel (FAP) dans la section Entretien.
	S'asseoir ou serrer le frein de stationnement.

Utilisation des menus

Pour accéder au système de menus InfoCenter, appuyez sur le bouton d'accès au menu depuis l'écran principal. Cela vous amène au menu principal. Reportez-vous aux tableaux ci-après pour le synopsis des options disponibles dans les différents menus :

Menu principal	
Option de menu	Description
Anomalies	Ce menu contient la liste des anomalies récentes de la machine. Reportez-vous au <i>manuel d'entretien</i> ou adressez-vous à votre distributeur Toro pour plus de renseignements sur le menu Anomalies et sur les données qu'il contient.
Entretien	Contient des renseignements sur la machine tels que les heures de fonctionnement et d'autres données de ce type.

Diagnostics	Énumère les divers états actuels de la machine. Vous pouvez vous en servir pour détecter certains problèmes, car il vous indique rapidement quelles commandes de la machine sont activées ou désactivées.
Réglages	Permet de personnaliser et modifier les variables de configuration sur l'écran InfoCenter.
À propos	Indique le numéro de modèle, le numéro de série et la version logicielle de votre machine.

Entretien	
Option de menu	Description
Hours	L'option Hours indique le nombre total d'heures de fonctionnement de la machine, du moteur et du ventilateur, ainsi que le nombre d'heures de transport et de surchauffe de la machine.
Counts	Indique le nombre de démarrages, de cycles de PDF et d'inversions du ventilateur effectués par la machine.

Diagnostics	
Option de menu	Description
Plateau gauche Plateau central Plateau droit Traction Gamme haute/basse PDF Moteur Régulateur de vitesse	Reportez-vous au <i>manuel d'entretien</i> ou adressez-vous à votre distributeur Toro pour plus de renseignements sur le menu Engine Run (fonctionnement du moteur) et sur les données qu'il contient.

Réglages	
Option de menu	Description
Unités	Cette option permet de choisir les unités utilisées sur l'InfoCenter (métriques ou impériales).
Langue	Cette option permet de choisir la langue utilisée sur l'InfoCenter*.
Rétroéclairage de l'écran LCD	Cette option permet de régler la luminosité de l'affichage LCD.

Contraste	Cette option permet de régler le contraste de l'affichage LCD.
Menus protégés	Permet à une personne autorisée par votre entreprise et détenant le code PIN d'accéder aux menus protégés.
Réglages protégés	Cette option permet de modifier les réglages dans les réglages protégés.
Ralenti automatique	Cette option permet de régler le délai avant que le moteur ne passe au ralenti quand la machine n'est pas utilisée.
Vitesse de tonte	Cette option permet de régler la vitesse maximale pendant la tonte (gamme basse).
Vitesse de trans.	Cette option permet de régler la vitesse maximale pendant le transport (gamme haute).
Compensation	Régule la compensation appliquée aux plateaux.

*Seul le texte « relatif à l'utilisateur » est traduit. Les écrans Anomalies, Entretien et Diagnostics sont « relatifs à l'entretien ». Les titres sont dans la langue choisie, mais les options de menu sont en anglais.

À propos	
Option de menu	Description
Modèle	Indique le numéro de modèle de la machine.
N° de série	Indique le numéro de série de la machine.
Version logiciel	Indique la version du logiciel du contrôleur principal.

Menus protégés

Cinq réglages de configuration du fonctionnement peuvent être sélectionnés dans le menu Réglages de l'InfoCenter : ralenti automatique, vitesse de tonte maximale, vitesse de transport maximale, Smart Power et équilibrage des plateaux. Ces paramètres se trouvent dans le Menu protégé.

Accès aux menus protégés

Remarque: Le code PIN par défaut d'usine de la machine est 0000 ou 1234.

Si vous changez de code PIN et que vous l'oubliez, adressez-vous à votre distributeur Toro agréé.

1. Dans le MENU PRINCIPAL, appuyez sur le bouton central pour naviguer jusqu'au menu RÉGLAGES, puis appuyez sur le bouton droit (Figure 15).

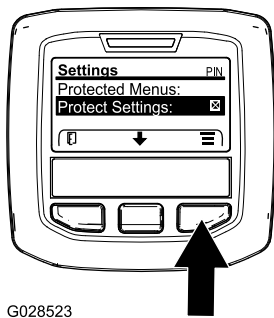


Figure 15

2. Dans le menu RÉGLAGES, naviguez jusqu'au MENU PROTÉGÉ et appuyez sur le bouton droit (Figure 16A).

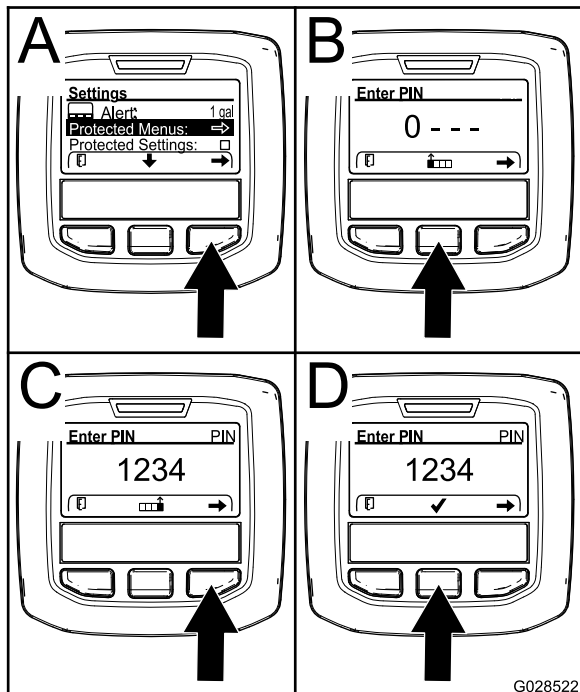


Figure 16

3. Pour saisir le code PIN, appuyez sur le bouton central jusqu'à ce que le premier chiffre correct s'affiche, puis appuyez sur le bouton droit pour passer au chiffre suivant (Figure 16B et Figure 16C). Répétez cette procédure jusqu'à ce que le dernier chiffre soit entré, puis appuyez une nouvelle fois sur le bouton droit.
4. Appuyez sur le bouton central pour entrer le code PIN (Figure 16D).

Attendez que le témoin rouge s'allume sur l'InfoCenter.

Remarque: Si l'InfoCenter accepte le code et que le menu protégé est déverrouillé, « PIN » s'affiche dans le coin supérieur droit de l'écran.

Remarque: Tournez le commutateur à clé à la position ARRÊT puis à la position CONTACT pour verrouiller le menu protégé.

Vous pouvez visualiser et modifier les paramètres du menu protégé. Après avoir ouvert le menu protégé, naviguez jusqu'à l'option « Protéger les param. ». Appuyez sur le bouton droit pour modifier le réglage. Si vous réglez l'option « Protéger les param. » à OFF (désactivé), vous pouvez visualiser et modifier les réglages du menu protégé sans avoir à saisir le code PIN. Si vous réglez l'option « Protéger les param. » à ON (activé), les options protégées sont masquées et vous devez saisir un code PIN pour pouvoir modifier les réglages du menu protégé. Après avoir programmé le code PIN, tournez la clé de contact à la position ARRÊT puis à la position CONTACT pour activer et sauvegarder cette fonction.

Affichage et modification des paramètres des menus protégés

1. Dans le menu protégé, naviguez jusqu'à Réglages protégés.
2. Pour afficher et modifier les réglages sans entrer de code PIN, utilisez le bouton droit pour DÉACTIVER l'option Réglages protégés.
3. Pour afficher et modifier les réglages en utilisant un code PIN, utilisez le bouton gauche pour sélectionner ACTIVÉ, programmez le code PIN et tournez la clé à la position ARRÊT puis ramenez-la à la position CONTACT.

Réglage du ralenti automatique

1. Dans le menu Réglages, naviguez jusqu'à Auto Idle (ralenti automatique).
2. Appuyez sur le bouton droit pour modifier le délai de ralenti automatique et le régler à OFF (désactivé), 8S, 10S, 15S, 20S ou 30S.

Réglage de la vitesse de tonte maximale autorisée

1. Dans le menu Réglages, naviguez jusqu'à Vitesse de tonte et appuyez sur le bouton droit.
2. Utilisez le bouton droit pour augmenter la vitesse de tonte maximale entre 50 % et 100 %, par paliers de 5 %.
3. Utilisez le bouton central pour diminuer la vitesse de tonte maximale entre 50 % et 100 %, par paliers de 5 %.
4. Appuyez sur le bouton gauche pour quitter.

Réglage de la vitesse de transport maximale autorisée

1. Dans le menu Réglages, naviguez jusqu'à Vitesse de trans. et appuyez sur le bouton droit.
2. Utilisez le bouton droit pour augmenter la vitesse de transport maximale entre 50 % et 100 %, par paliers de 5 %.
3. Utilisez le bouton central pour diminuer la vitesse de transport maximale entre 50 % et 100 %, par paliers de 5 %.
4. Appuyez sur le bouton gauche pour quitter.

Activation et désactivation du système Smart Power

1. Dans le menu Réglages, naviguez jusqu'à l'option Smart Power.
2. Appuyez sur le bouton droit pour alterner entre ACTIVÉ et DÉSACTIVÉ.
3. Appuyez sur le bouton gauche pour quitter.

Réglage de la compensation

1. Dans le menu Réglages, naviguez jusqu'à Compensation et appuyez sur le bouton droit.
2. Appuyez sur le bouton droit pour alterner entre Bas, Moy. et Haut.

Lorsque vous avez terminé dans le menu protégé, appuyez sur le bouton gauche pour revenir au menu principal, puis appuyez sur le bouton gauche pour quitter le menu Run (fonctionnement).

Affichage du taux de consommation de carburant

Vous pouvez afficher le taux moyen de consommation de carburant pour la durée de vie de la machine dans le menu Entretien.

Caractéristiques techniques

4500 Series ■
4700 Series ■+■

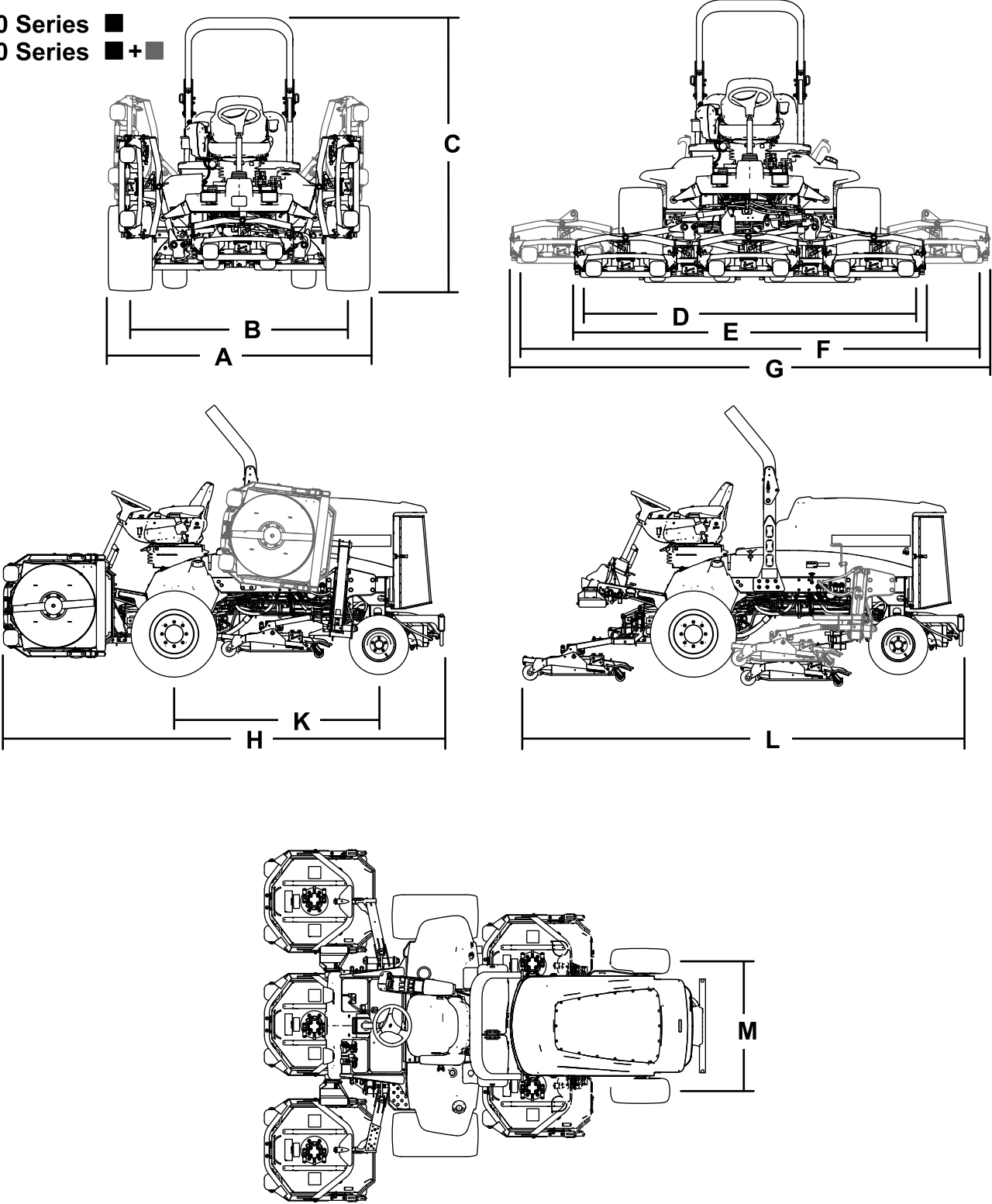


Figure 17

g198614

Spécifications de la machine

Description	4500-D	Référence de la Figure 17	4700-D	Référence de la Figure 17
Largeur de coupe	280 cm	D	380 cm	F
Largeur hors tout				
Plateaux de coupe abaissés	286 cm	E	391 cm	G
Plateaux de coupe levés (transport)	224 cm	A	224 cm	A
Largeur de voie				
Avant	224 cm	B	224 cm	B
Arrière	141 cm	M	141 cm	M
Hauteur avec ROPS	226 cm	C	226 cm	C
Longueur hors tout				
Plateaux de coupe abaissés	370 cm	H	370 cm	H
Plateaux de coupe levés (transport)	370 cm	L	370 cm	L
Garde au sol	15 cm		15 cm	
Empattement	171 cm	K	171 cm	K
Poids net* (avec plateaux de coupe et réservoir de carburant vide)	1 937 kg		2 277 kg	

Remarque: Les spécifications et la conception peuvent faire l'objet de modifications sans préavis.

Spécifications du plateau de coupe

Longueur	86,4 cm
Largeur	86,4 cm
Hauteur	24,4 cm jusqu'au support de bâti porteur 26,7 cm à la hauteur de coupe de 1,9 cm 34,9 cm à la hauteur de coupe de 10 cm
Poids	88 kg

Outils et accessoires

Une sélection d'outils et d'accessoires agréés par Toro est disponible pour augmenter et améliorer les capacités de la machine. Contactez votre concessionnaire-réparateur ou distributeur agréé ou rendez-vous sur www.Toro.com pour obtenir une liste de tous les accessoires et outils agréés.

Utilisation

Remarque: Les côtés gauche et droit de la machine sont déterminés d'après la position d'utilisation normale.

Avant l'utilisation

Contrôles de sécurité avant l'utilisation

Sécurité générale

- Ne confiez jamais l'utilisation ou l'entretien de la machine à des enfants ou à des personnes non qualifiées. Certaines législations imposent un âge minimum pour l'utilisation de ce type d'appareil. Le propriétaire de la machine doit assurer la formation des utilisateurs et des mécaniciens.
- Familiarisez-vous avec le maniement correct du matériel, les commandes et les symboles de sécurité.
- Apprenez à arrêter la machine et le moteur rapidement.
- Vérifiez toujours que les commandes de présence de l'utilisateur, les contacteurs de sécurité et les capots de protection sont en place et fonctionnent correctement. N'utilisez pas la machine s'ils ne fonctionnent pas correctement.
- Avant de tondre, vérifiez toujours que les lames, les boulons de lame et les ensembles de coupe sont en bon état de marche. Remplacez les boulons et les lames usés ou endommagés par paires pour ne pas modifier l'équilibre.
- Inspectez la zone de travail et enlevez tout objet pouvant être projeté par la machine.

Sécurité relative au carburant

- Faites preuve de la plus grande prudence quand vous manipulez du carburant, en raison de son inflammabilité et du risque d'explosion des vapeurs qu'il dégage.
- Éteignez cigarettes, cigares, pipes et autres sources d'étincelles.
- Utilisez exclusivement un bidon à carburant homologué.
- N'enlevez jamais le bouchon du réservoir de carburant et n'ajoutez jamais de carburant quand le moteur tourne ou est encore chaud.
- Ne faites jamais le plein de carburant dans un local fermé.

- Ne remisez jamais la machine ni les bidons de carburant à proximité d'une flamme nue, d'une source d'étincelles ou d'une veilleuse, telle celle d'un chauffe-eau ou autre appareil.
- Si vous renversez du carburant, ne mettez pas le moteur en marche. Évitez toute source possible d'inflammation jusqu'à dissipation complète des vapeurs de carburant.

Contrôle du niveau d'huile moteur

Avant de mettre le moteur en marche et d'utiliser la machine, vérifiez le niveau d'huile dans le carter moteur ; voir [Contrôle du niveau d'huile moteur \(page 57\)](#).

Contrôle du circuit de refroidissement

Avant de mettre le moteur en marche et d'utiliser la machine, vérifiez le système de refroidissement ; voir [Contrôle du circuit de refroidissement \(page 24\)](#).

Contrôle du système hydraulique

Avant de mettre le moteur en marche et d'utiliser la machine, vérifiez le système hydraulique ; voir [Contrôle des flexibles et conduits hydrauliques \(page 75\)](#).

Purge du séparateur d'eau

Vidangez chaque jour l'eau ou autres impuretés qui se trouvent dans le séparateur d'eau ; voir [Purge du séparateur d'eau \(page 24\)](#).

Recherche de fuites au niveau du pont arrière et du boîtier d'engrenages

Recherchez des fuites au niveau du pont arrière et du boîtier d'engrenages arrière ; voir [Recherche de fuites au niveau du pont arrière et du boîtier d'engrenages \(page 67\)](#).

Remplissage du réservoir de carburant

Capacité du réservoir de carburant

Capacité du réservoir de carburant : 83 litres

Spécifications relatives au carburant

Important: Utilisez uniquement du gazole à ultra-faible teneur en soufre. Le carburant à teneur en soufre plus élevée dégrade le catalyseur d'oxydation diesel (DOC), ce qui engendre des problèmes de fonctionnement et raccourcit la vie utile des composants du moteur.

Le moteur peut être endommagé si vous ne respectez pas les consignes qui suivent.

- N'utilisez jamais de kérosène ou d'essence à la place du gazole,
- Ne mélangez jamais de kérosène ou d'huile moteur usagée au gazole.
- Ne conservez jamais le carburant dans des récipients dont l'intérieur est galvanisé.
- N'utilisez pas d'additifs pour carburant.

Pétrodiesel

Indice de cétane : 45 ou plus

Teneur en soufre : ultra-faible (<15 ppm)

Tableau de spécifications du carburant

Spécifications du gazole	Lieu d'utilisation
ASTM D975 N° 1-D S15 N° 2-D S15	États-Unis
EN 590	Union européenne
ISO 8217 DMX	International
JIS K2204 Grade n° 2	Japon
KSM-2610	Corée

- Utilisez uniquement du gazole propre et frais ou des carburants au biodiesel.
- Pour garantir la fraîcheur du carburant, n'achetez pas plus de la quantité normalement consommée en 6 mois.

Utilisez du gazole de qualité été (n° 2-D) si la température ambiante est supérieure à -7 °C et du gazole de qualité hiver (n° 1-D ou mélange n° 1-D/2-D) si la température ambiante est inférieure à -7 °C.

Remarque: L'usage de carburant de qualité hiver à basses températures réduit le point d'éclair et les caractéristiques d'écoulement à froid, ce qui facilite le démarrage et réduit le colmatage du filtre à carburant.

L'usage de carburant de qualité été au-dessus de -7 °C contribue à prolonger la vie de la pompe à carburant et augmente la puissance comparé au carburant de qualité hiver.

Biodiesel

Cette machine peut aussi utiliser un mélange carburant et biodiesel jusqu'à B20 (20 % biodiesel, 80 % pétrodiesel).

Teneur en soufre : ultra-faible (<15 ppm)

Spécifications du carburant au biodiesel : ASTM D6751 ou EN 14214

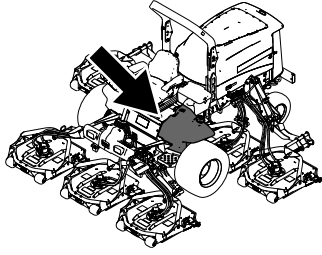
Spécifications du carburant mélangé : ASTM D975, ou EN 590 ou JIS K2204

Important: La partie pétrodiesel doit être à ultra-faible teneur en soufre.

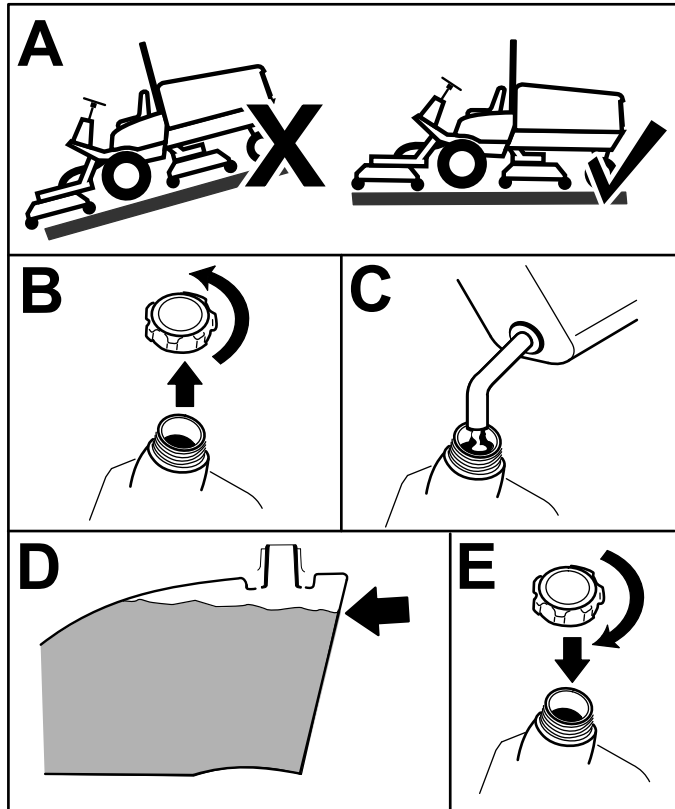
Prenez les précautions suivantes :

- Les mélanges au biodiesel peuvent endommager les surfaces peintes.
- Utilisez du B5 (teneur en biodiesel de 5 %) ou un mélange de plus faible teneur par temps froid.
- Examinez régulièrement les joints et flexibles en contact avec le carburant, car ils peuvent se détériorer avec le temps.
- Le filtre à carburant peut se colmater pendant quelque temps après l'adoption de mélanges au biodiesel.
- Pour tout renseignement complémentaire sur le biodiesel, veuillez contacter votre concessionnaire Toro agréé.

Ajout de carburant



g198621



g198620

Figure 18

Remplissez le réservoir de gazole jusqu'à environ 6 à 13 mm en dessous du haut du réservoir, pas du goulot de remplissage.

Remarque: Dans la mesure du possible, faites le plein de carburant après chaque utilisation ; cela minimisera la formation éventuelle de condensation à l'intérieur du réservoir.

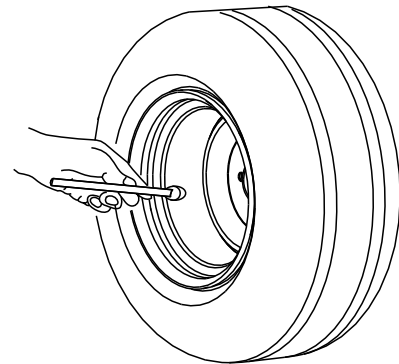
Contrôle de la pression des pneus

Périodicité des entretiens: À chaque utilisation ou une fois par jour

Les pneus doivent être gonflés à 1,38 bar.

Important: Les pneus doivent être uniformément gonflés à la pression préconisée pour garantir de bons résultats et de bonnes performances. Veillez à toujours utiliser une pression de gonflage suffisante.

Contrôlez la pression de tous les pneus avant d'utiliser la machine.



G001055

Figure 19

g001055

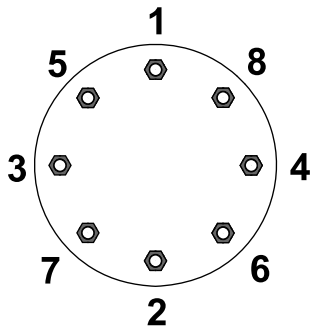
Contrôle du couple de serrage des écrous de roues

Périodicité des entretiens: Après la 1ère heure de fonctionnement

Après les 10 premières heures de fonctionnement

Toutes les 200 heures

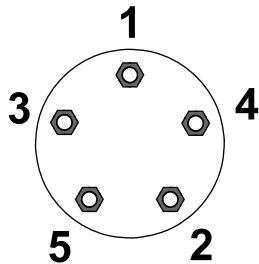
Serrez les écrous de roue à un couple de 115 à 136 N·m dans l'ordre indiqué à la Figure 20 et la Figure 21.



G033358

g033358

Figure 20
Roues avant



G033359

g033359

Figure 21
Roues arrière

⚠ ATTENTION

Un serrage incorrect des écrous de roues peut occasionner des blessures.

Serrez les écrous de roue au couple correct.

Réglage du système de protection antiretournement (ROPS)

⚠ ATTENTION

Pour éviter de vous blesser, parfois mortellement, en vous retournant, gardez l'arceau de sécurité relevé et bloqué en position, et attachez votre ceinture de sécurité.

Vérifiez que le siège est bien fixé avec le verrou de siège.

⚠ ATTENTION

La protection antiretournement est inexistante lorsque l'arceau de sécurité est abaissé.

- N'utilisez pas la machine sur un terrain irrégulier ou sur une pente quand l'arceau de sécurité est abaissé.
- N'abaissez l'arceau de sécurité qu'en cas d'absolue nécessité.
- N'attachez pas la ceinture de sécurité lorsque l'arceau de sécurité est abaissé.
- Conduisez lentement et prudemment.
- Relevez l'arceau de sécurité dès que possible.
- Vérifiez précisément la hauteur libre avant de passer sous un obstacle (par ex. branches, portes, câbles électriques, etc.) et évitez de le toucher.

Important: Attachez toujours la ceinture de sécurité quand l'arceau de sécurité est relevé et verrouillé. N'utilisez pas la ceinture de sécurité quand l'arceau de sécurité est abaissé.

Abaissement de l'arceau de sécurité

Important: N'abaissez l'arceau de sécurité qu'en cas d'absolue nécessité.

Important: Vérifiez que le siège est bien fixé avec le verrou de siège.

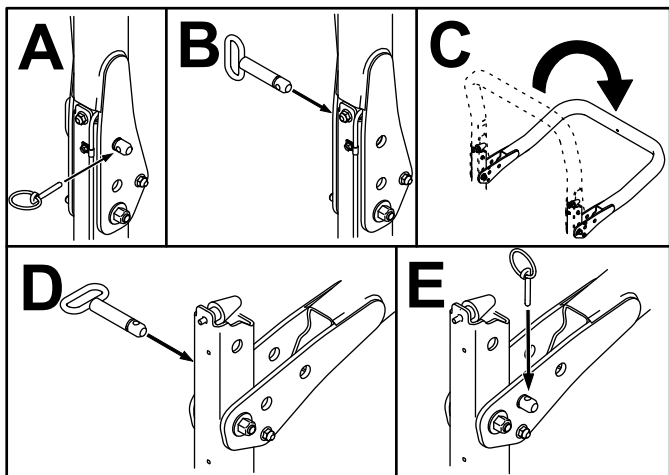


Figure 22

g201853

Relevage de l'arceau de sécurité

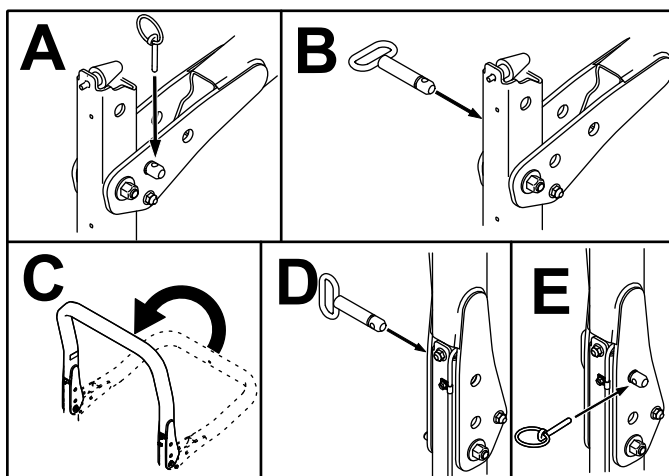


Figure 23

g201854

Réglage de la hauteur de coupe

Important: La hauteur de coupe des plateaux est souvent plus basse d'environ 6 mm que celle d'un plateau de coupe à cylindre ayant le même réglage au banc. Vous devrez éventuellement effectuer le réglage au banc de ces plateaux de coupe à une hauteur de coupe supérieure de 6 mm à celle des plateaux de coupe à cylindres pour la même surface.

Important: L'accès aux plateaux de coupe arrière est nettement facilité si vous les retirez de la machine.

1. Garez la machine sur une surface plane et horizontale, serrez le frein de stationnement, abaissez le plateau de coupe au sol, coupez le moteur et enlevez la clé du commutateur d'allumage.
2. Desserrez le boulon qui fixe le support de hauteur de coupe à la plaque de hauteur de coupe (à l'avant et de chaque côté), comme montré à la Figure 24.
3. En commençant par le réglage avant, retirez le boulon de fixation.

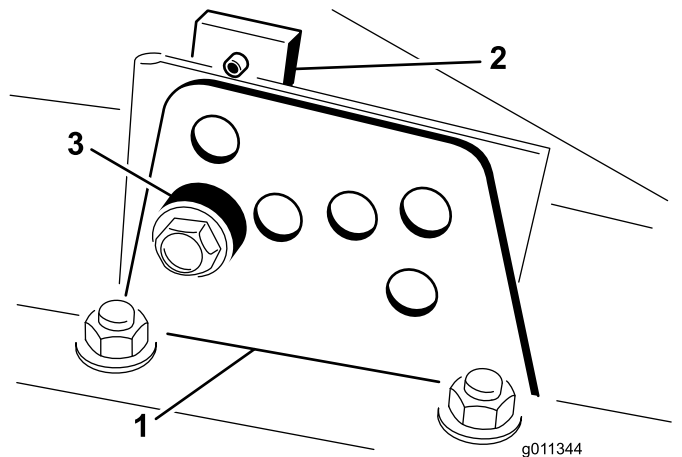


Figure 24

g011344

g011344

1. Support de hauteur de coupe
2. Plaque de hauteur de coupe
3. Entretoise

4. Tout en soutenant la chambre, déposez l'entretoise (Figure 24).
5. Placez la chambre à la hauteur de coupe voulue et mettez l'entretoise dans le trou et la fente correspondant à la hauteur de coupe désignée (Figure 25)

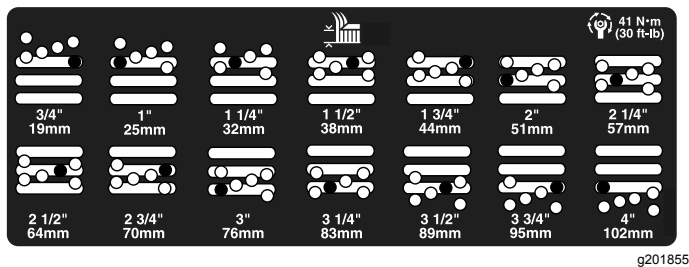


Figure 25

6. Positionnez la plaque taraudée en face de l'entretoise.
7. Serrez le boulon à la main.
8. Répétez les opérations 4 à 7 pour chaque réglage latéral.
9. Serrez les 3 boulons à 41 N·m. Commencez toujours par le boulon avant.

Remarque: Les réglages de plus de 3,8 cm pourront nécessiter le montage à une hauteur intermédiaire pour éviter le coincement (par exemple passage d'une hauteur de coupe de 3,1 à 7 cm).

Contrôle des contacteurs de sécurité

Périodicité des entretiens: À chaque utilisation ou une fois par jour

⚠ PRUDENCE

Si les contacteurs de sécurité sont déconnectés ou endommagés, la machine peut se mettre en marche inopinément et causer des blessures.

- Ne modifiez pas abusivement les contacteurs de sécurité.
- Vérifiez chaque jour le fonctionnement des contacteurs de sécurité et remplacez ceux qui sont endommagés avant d'utiliser la machine.

Les contacteurs de sécurité sont conçus pour arrêter la machine si vous vous soulevez du siège alors que la pédale de déplacement est enfoncée. Vous pouvez cependant quitter le siège en laissant le moteur en marche si la pédale de déplacement est à la position NEUTRE. Bien que le moteur continue de tourner quand vous désengagez la prise de force et que vous relâchez la pédale de déplacement, vous devez le couper avant de quitter le siège.

1. Garez la machine sur une surface plane et horizontale, serrez le frein de stationnement,

abaissez les plateaux de coupe et tournez la clé en position ARRÊT.

2. Appuyez sur la pédale de déplacement et tournez la clé en position CONTACT.

Remarque: Si le démarreur est actionné, le système de sécurité est défaillant. Corrigez le problème avant d'utiliser la machine.

3. Tournez la clé en position CONTACT, soulevez-vous du siège et amenez la commande de PDF en position ENGAGÉE.

Remarque: La prise de force ne doit pas s'engager. Si la PDF s'engage, le système de sécurité est défectueux. Corrigez le problème avant d'utiliser la machine.

4. Serrez le frein de stationnement, démarrez le moteur et attendez le réchauffement des bougies de préchauffage, puis tournez la clé à la position CONTACT et sortez la pédale de déplacement de la position NEUTRE.

Remarque: L'InfoCenter affiche alors « traction denied » (déplacement refusé) et la machine ne devrait pas se déplacer. Si la machine se déplace, le système de sécurité est défectueux. Corrigez le problème avant d'utiliser la machine.

Contrôle du temps d'arrêt de la lame

Périodicité des entretiens: À chaque utilisation ou une fois par jour

Remarque: Abaissez les plateaux de coupe sur un endroit propre de la pelouse ou une surface dure pour éviter de projeter de la poussière et des débris.

Pour vérifier le temps d'arrêt, demandez à une autre personne de se tenir à au moins 6 m de distance des plateaux de coupe et d'observer les lames de l'un des plateaux. Désengagez les plateaux de coupe et notez le temps mis par les lames pour s'immobiliser. Si ce temps est supérieur à 7 secondes, réglez la vanne de freinage. Demandez conseil à votre distributeur Toro pour effectuer ce réglage.

Choisir une lame

Lame à ailette combinée standard

Cette lame est conçue pour assurer d'excellentes performances de redressement et de dispersion de l'herbe dans pratiquement toutes les conditions. Pour redresser plus ou moins l'herbe ou varier la vitesse de dispersion, envisagez d'utiliser une lame différente.

Particularités : Excellents soulèvement et dispersion de l'herbe dans la plupart des conditions.

Lame à ailette oblique

Cette lame permet généralement d'obtenir de meilleurs résultats aux hauteurs de coupe inférieures (1,9 à 6,4 cm).

Particularités :

- L'éjection est plus uniforme aux hauteurs de coupe inférieures.
- L'éjection a moins tendance à se faire vers la gauche, ce qui laisse les abords des bunkers et des fairways plus dégagés.
- Une puissance moindre est nécessaire aux hauteurs de coupe inférieures et pour l'herbe très fournie.

Lame à ailette haute levée

La lame permet d'obtenir de meilleurs résultats aux hauteurs de coupe supérieures (70 à 100 mm).

Particularités :

- L'herbe est mieux soulevée et la vitesse d'éjection est améliorée.
- L'herbe clairsemée ou tendre est particulièrement bien saisie aux hauteurs de coupe supérieures.
- L'herbe humide ou collante est éjectée plus facilement ce qui réduit la congestion dans le plateau de coupe.
- Elle demande plus de puissance pour fonctionner.
- Elle a tendance à éjecter l'herbe plus à gauche et à former des andains aux hauteurs de coupe inférieures.

⚠ DANGER

La lame haute levée peut se briser si vous l'utilisez en même temps que le déflecteur de mulching et causer des blessures graves ou mortelles.

N'utilisez pas la lame haute levée avec le déflecteur.

Lame atomique

Cette lame est conçue pour offrir un excellent mulching des feuilles.

Particularités : excellent mulching des feuilles

Choisir des accessoires

	Lame à ailette oblique	Lame à ailette horizontale haute levée (<i>ne pas l'utiliser avec le déflecteur de mulching</i>)	Déflecteur de mulching	Racloir de rouleau
Tonte : hauteur de coupe de 1,9 à 4,4 cm	Recommandée dans la plupart des cas	Peut convenir si l'herbe est fine et clairsemée	Améliore la dispersion et la finition sur les gazons des régions du nord qui sont tondus au moins trois fois par semaine et sur moins du tiers de leur hauteur ; ne pas utiliser avec la lame à ailette horizontale haute levée	Peut être utilisé chaque fois que de grandes quantités d'herbe ou des paquets d'herbe écrasés sont observés sur les rouleaux ; les racloirs peuvent favoriser l'agglomération de l'herbe en paquets dans certains cas.
Tonte : hauteur de coupe de 5 à 6,4 cm	Recommandée si l'herbe est épaisse ou très fournie	Recommandée si l'herbe est fine ou clairsemée		
Tonte : hauteur de coupe de 7 à 10 cm	Peut convenir si l'herbe est très fournie	Recommandée dans la plupart des cas		
Mulching des feuilles	Recommandée avec le déflecteur de mulching	Utilisation interdite	Utiliser uniquement avec la lame à ailette oblique ou combinée	
Avantages	Éjection régulière à basse hauteur de coupe. Aspect plus net autour des bunkers et fairways. Moins de puissance nécessaire.	L'herbe est mieux soulevée et la vitesse d'éjection est améliorée. L'herbe clairsemée ou tendre est saisie aux hauteurs de coupe supérieures. L'herbe humide ou collante est éjectée plus facilement.	Peut améliorer la dispersion et la finition dans certaines applications. Idéal pour le mulching des feuilles.	Réduit les dépôts d'herbe sur les rouleaux dans certains cas.
Inconvénients	Ne soulève pas l'herbe correctement aux hauteurs de coupe élevées. L'herbe humide ou collante a tendance à s'accumuler dans la chambre, ce qui produit une coupe de mauvaise qualité et exige plus de puissance.	Exige plus de puissance pour fonctionner avec certaines applications ; tendance à former des andains aux hauteurs de coupe inférieures quand l'herbe est très fournie ; ne peut pas être utilisée avec le déflecteur de mulching.	L'herbe s'accumule dans la chambre si vous tentez de tondre une trop grande quantité d'herbe avec le déflecteur en place.	

Pendant l'utilisation

Sécurité pendant l'utilisation

Sécurité générale

- Le propriétaire/l'utilisateur est responsable des accidents pouvant entraîner des dommages corporels ou matériels et peut les prévenir.
- Portez des vêtements appropriés, y compris une protection oculaire, des chaussures solides à semelle antidérapante et des protecteurs d'oreilles. Attachez les cheveux longs et ne portez pas de bijoux.
- N'utilisez pas la machine si vous êtes fatigué, malade ou sous l'emprise de l'alcool, de drogues ou de médicaments.
- Ne transportez jamais de passagers sur la machine et tenez les enfants et les animaux domestiques à l'écart de la zone de travail.
- N'utilisez la machine que si la visibilité est bonne pour éviter les trous ou autres dangers cachés.
- Ne tondez pas l'herbe humide. En effet, la perte de motricité peut faire dérapier la machine.
- Avant de mettre le moteur en marche, assurez-vous que tous les embrayages sont au point mort, que le frein de stationnement est serré et que vous êtes au poste d'utilisation.
- N'approchez pas les pieds ni les mains du plateau de coupe. Ne vous tenez jamais devant l'ouverture d'éjection.
- Avant de faire marche arrière, vérifiez que la voie est libre juste derrière la machine et sur sa trajectoire.
- Soyez prudent à l'approche de tournants sans visibilité, de buissons, d'arbres ou d'autres objets susceptibles de masquer la vue.
- Arrêtez les lames quand vous ne tondez pas.
- Arrêtez la machine et vérifiez l'état des lames si vous heurtez un obstacle ou si la machine vibre de manière inhabituelle. Effectuez toutes les réparations nécessaires avant de réutiliser la machine.
- Ralentissez et soyez prudent quand vous changez de direction ainsi que pour traverser des routes et des trottoirs avec la machine. Cédez toujours la priorité.
- Débrayez l'accessoire et coupez le moteur avant de régler la hauteur de coupe (à moins de pouvoir le faire depuis le poste de conduite).
- Ne faites jamais tourner le moteur dans un local ne permettant pas d'évacuer les gaz d'échappement.

- Ne laissez jamais la machine en marche sans surveillance.
- Avant de quitter le poste d'utilisation (y compris pour vider les bacs de ramassage ou pour déboucher la goulotte), effectuez la procédure suivante :
 - Garez la machine sur un sol plat et horizontal.
 - Désengagez la prise de force et abaissez les accessoires.
 - Serrez le frein de stationnement.
 - Coupez le moteur et enlevez la clé de contact.
 - Attendez l'arrêt complet de toutes les pièces en mouvement.
- N'utilisez pas la machine si la foudre menace.
- N'utilisez pas la machine pour tracter quoi que ce soit.
- Utilisez uniquement les accessoires, équipements et pièces de rechange agréés par The Toro® Company.

Sécurité du système de protection antiretournement (ROPS)

- Ne retirez **pas** le système ROPS de la machine.
- Attachez bien la ceinture de sécurité et apprenez à la détacher rapidement en cas d'urgence.
- Vérifiez soigneusement où se trouvent les obstacles en hauteur et ne les touchez pas.
- Maintenez le système ROPS en bon état en vérifiant minutieusement et régulièrement s'il est endommagé et en maintenant toutes les fixations bien serrées.
- Remplacez le système ROPS s'il est endommagé. Ne le réparez pas et ne le modifiez pas.

Machines avec arceau de sécurité repliable

- Attachez toujours la ceinture de sécurité quand l'arceau de sécurité est levé.
- Le système ROPS est un dispositif de sécurité intégré. Maintenez l'arceau de sécurité relevé et bloqué dans cette position, et attachez la ceinture de sécurité quand vous conduisez la machine avec l'arceau de sécurité relevé.
- N'abaissez l'arceau de sécurité que momentanément et seulement en cas d'absolue nécessité. N'attachez pas la ceinture de sécurité lorsque l'arceau de sécurité est abaissé.
- N'oubliez pas que la protection antiretournement est inexistante lorsque l'arceau de sécurité est abaissé.
- Examinez la zone de travail à l'avance et n'abaissez jamais l'arceau de sécurité repliable

lorsque vous vous trouvez sur une pente, près de fortes dénivellations ou d'étendues d'eau.

Consignes de sécurité pour l'utilisation sur des pentes

- Établissez vos propres procédures et règles de travail à appliquer sur les pentes. Ces procédures doivent inclure le repérage et l'étude du site pour déterminer quelles pentes permettent une utilisation sécuritaire de la machine. Faites toujours preuve de bon sens et de discernement quand vous réalisez cette étude.
- Les pentes augmentent significativement les risques de perte de contrôle et de basculement de la machine pouvant entraîner des accidents graves, voire mortels. L'utilisation de la machine sur une pente, quelle qu'elle soit, demande une attention particulière.
- Réduisez la vitesse de la machine quand vous la conduisez sur une pente.
- Ne travaillez pas sur les pentes sur lesquelles vous ne vous sentez pas à l'aise.
- Méfiez-vous des trous, ornières, bosses, rochers ou autres obstacles cachés. Les irrégularités du terrain risquent de provoquer le retournement de la machine. L'herbe haute peut masquer les accidents du terrain.
- Choisissez une vitesse réduite pour ne pas avoir à vous arrêter ou changer de vitesse sur une pente.
- La machine peut se retourner avant que les roues ne perdent leur motricité.
- Évitez d'utiliser la machine sur herbe humide. Les roues peuvent perdre de leur motricité, même si les freins sont disponibles et opérationnels.
- Évitez de démarrer, de vous arrêter ou de tourner sur une pente.
- Déplacez-vous à vitesse réduite et progressivement sur les pentes. Ne changez pas brusquement de vitesse ou de direction.
- N'utilisez pas la machine près de fortes dénivellations, de fossés, de talus ou d'étendues d'eau. La machine pourrait se retourner brusquement si une roue passe par-dessus une dénivellation quelconque et se retrouve dans le vide, ou si un bord s'effondre. Établissez une zone de sécurité entre la machine et tout danger potentiel (2 largeurs de machine).

Démarrage du moteur

Important: Purgez le système d'alimentation dans les cas suivants :

- Après un arrêt du moteur dû à une panne de carburant.
 - Après l'entretien des composants du circuit d'alimentation.
1. Enlevez le pied de la pédale de déplacement et vérifiez qu'elle revient à la position NEUTRE. Vérifiez que le frein de stationnement est serré.
 2. Placez la commande d'accélérateur en position de ralenti.
 3. Tournez la clé en position CONTACT. Le témoin de préchauffage devrait s'allumer.
 4. Quand le témoin s'éteint, tournez la clé en position DÉMARRAGE.
- Important:** Pour éviter de provoquer une défaillance prématurée du démarreur, ne l'actionnez pas plus de 15 secondes de suite. Si le moteur refuse de démarrer après 15 secondes, tournez la clé en position ARRÊT, vérifiez les commandes et les procédures, attendez encore 15 secondes et répétez la procédure de démarrage.
5. Relâchez la clé dès que le moteur démarre et laissez-la revenir en position CONTACT.
 6. Placez la commande d'accélérateur à la position voulue.

Si la température est inférieure à -7 °C, vous pouvez faire 2 autres tentatives espacées de 60 secondes en actionnant le démarreur pendant 30 secondes.

Important: Coupez le moteur et laissez-le refroidir avant de rechercher des fuites d'huile, des pièces desserrées ou autres anomalies.

Arrêt du moteur

Important: Laissez tourner le moteur au ralenti pendant 5 minutes avant de l'arrêter s'il vient de fonctionner à pleine charge. Cela permet au turbocompresseur de refroidir avant l'arrêt du moteur. Vous éviterez ainsi d'endommager le turbocompresseur.

Remarque: Abaissez les plateaux de coupe au sol chaque fois que la machine est en stationnement. Cela soulage le système de la charge hydraulique, prévient l'usure des pièces du système et évite l'abaissement accidentel des plateaux de coupe.

1. Ramenez la commande d'accélérateur en position BAS RÉGIME.
2. Placez la commande de PDF en position DÉSENGAGÉE.

3. Serrez le frein de stationnement.
4. Tournez la clé en position ARRÊT.
5. Retirez la clé de contact pour éviter tout démarrage accidentel.

La tonte avec la machine

Remarque: Tondez à une vitesse qui charge le moteur et favorise la régénération du FAP.

1. Amenez la machine sur le lieu de travail.
2. Dans la mesure du possible, faites tourner le moteur au régime ralenti accéléré.
3. Engagez la commande de PDF.
4. Enfoncez progressivement la pédale de déplacement vers l'avant et conduisez lentement la machine jusqu'à la zone à tondre.
5. Abaissez les plateaux de coupe lorsque l'avant se trouve au-dessus de la zone de travail.
6. Tondez de sorte que les lames puissent couper et éjecter les brins d'herbe à un haut débit tout en produisant une tonte de bonne qualité.

Remarque: Si la cadence est trop élevée, la qualité de la tonte risque de se détériorer. Réduisez la vitesse de déplacement de la machine ou réduisez la largeur de coupe pour retrouver le ralenti accéléré.

7. Levez les plateaux de coupe lorsqu'ils franchissent la limite de la zone de travail.
8. Effectuez un demi-tour en « goutte d'eau » pour vous aligner rapidement pour la prochaine passe.

Régénération du filtre à particules diesel

Le filtre à particules diesel (FAP) est intégré au système d'échappement. Le catalyseur d'oxydation diesel du FAP réduit la production de gaz nocifs et le filtre à suie élimine la suie de l'échappement moteur.

Le processus de régénération du FAP utilise la chaleur de l'échappement du moteur pour incinérer la suie accumulée sur le filtre à suie ; la suie est alors transformée en cendre et nettoie les canaux du filtre de sorte que les gaz d'échappement du moteur qui sortent du FAP sont filtrés.

L'ordinateur du moteur surveille l'accumulation de suie en mesurant la contrepression dans le FAP. Si la contrepression est trop élevée, la suie n'est pas incinérée dans le filtre à suie pendant le fonctionnement normal du moteur. Pour que la suie ne s'accumule pas dans le FAP, pensez à ce qui suit :

- La régénération passive s'effectue en continu pendant le fonctionnement du moteur – faites tourner le moteur à plein régime lorsque cela est possible pour favoriser la régénération du FAP.
- Si la contrepression est trop élevée, l'ordinateur du moteur vous le signale par le biais de l'InfoCenter pendant l'exécution de processus supplémentaires (régénération assistée et réinitialisée).
- Attendez la fin du processus de régénération assistée et réinitialisée avant de couper le moteur.

Utilisez et faites l'entretien de votre machine en gardant à l'esprit le rôle du FAP. La charge du moteur au régime de ralenti accéléré produit généralement une température des gaz d'échappement adéquate pour la régénération du FAP.

Important: Minimisez la durée de fonctionnement du moteur au ralenti pour aider à réduire l'accumulation de suie dans le filtre à suie.

⚠ PRUDENCE

La température des gaz d'échappement est élevée (approximativement 600 °C pendant régénération en stationnement ou la régénération de récupération du FAP. Les gaz d'échappement chauds peuvent vous brûler ou brûler d'autres personnes.

- **Ne faites jamais tourner le moteur dans un local fermé.**
- **Assurez-vous qu'aucun matériau inflammable ne se trouve à proximité du système d'échappement.**
- **Ne touchez jamais les composants du système d'échappement quand il est chaud.**
- **Ne vous tenez jamais tout près du tuyau d'échappement de la machine.**

Accumulation de suie dans le FAP

- Avec le temps, le FAP accumule de la suie dans le filtre à suie. L'ordinateur du moteur surveille le niveau de suie dans le FAP.
- Lorsque le niveau de suie devient trop important, l'ordinateur vous informe qu'il est temps de régénérer le filtre à particules diesel.
- La régénération du FAP est un processus qui chauffe le FAP pour transformer la suie en cendre.
- Outre les messages d'avertissement, l'ordinateur réduit la puissance du moteur aux différents niveaux d'accumulation de suie.

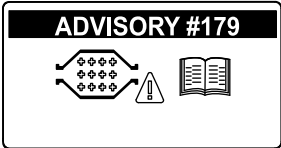
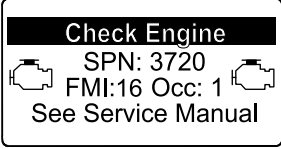
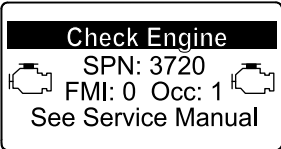
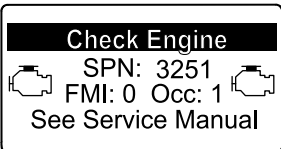
Messages d'avertissement du moteur – Accumulation de suie

Niveau d'avertissement	Code d'anomalie	Puissance du moteur	Mesure corrective recommandée
<p>Niveau 1 : Avertissement moteur</p>	<div data-bbox="448 197 727 344" style="border: 1px solid black; padding: 5px; text-align: center;"> <p>Check Engine</p> <p>SPN: 3719 FMI:16 Occ: 1</p> <p>See Service Manual</p> </div> <p style="text-align: center; font-size: small;">g213866</p> <p style="text-align: center;">Figure 26</p> <p style="text-align: center;">Anomalie moteur SPN 3719, FMI 16</p>	<p>L'ordinateur réduit la puissance du moteur à 85 %.</p>	<p>Effectuez une régénération en stationnement aussitôt que possible ; voir Régénération en stationnement (page 39).</p>
<p>Niveau 2 : Avertissement moteur</p>	<div data-bbox="448 485 727 632" style="border: 1px solid black; padding: 5px; text-align: center;"> <p>Check Engine</p> <p>SPN: 3719 FMI: 0 Occ: 1</p> <p>See Service Manual</p> </div> <p style="text-align: center; font-size: small;">g213867</p> <p style="text-align: center;">Figure 27</p> <p style="text-align: center;">Anomalie moteur SPN 3719, FMI 0</p>	<p>L'ordinateur réduit la puissance du moteur à 50 %.</p>	<p>Effectuez une régénération de récupération aussitôt que possible ; voir Régénération de récupération (page 42).</p>

Accumulation de cendre dans le FAP

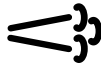
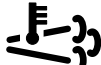
- La cendre légère est évacuée par le système d'échappement ; la cendre plus lourde est récupérée par le filtre à suie.
- La cendre est le résidu du processus de régénération. Avec le temps, le filtre à particules diesel accumule la cendre qui n'est pas évacuée avec les gaz d'échappement.
- L'ordinateur du moteur calcule la quantité de cendre accumulée dans le FAP.
- Quand une quantité suffisante de cendre s'est accumulée, l'ordinateur du moteur envoie cette information à l'InfoCenter sous la forme d'un code d'avis système ou d'un code d'anomalie moteur pour indiquer l'accumulation de cendre dans le FAP.
- Les codes d'avis et d'anomalie sont des indications qu'il est temps d'effectuer l'entretien du FAP.
- Outre les avertissements, l'ordinateur réduit la puissance du moteur aux différents niveaux d'accumulation de cendre.

Messages d'avis et et d'avertissement moteur de l'InfoCenter – Accumulation de cendre


Niveau d'avertissement	Code d'avis et d'anomalie	Réduction du régime moteur	Puissance du moteur	Mesure corrective recommandée
Niveau 1 : Avertissement système	 <p>g213865 Figure 28 Advisory n° 79</p>	Aucun	100 %	Signalez à votre service entretien que l'avis n° 179 s'affiche dans l'InfoCenter.
Niveau 2 : Avertissement moteur	 <p>g213863 Figure 29 Anomalie moteur SPN 3720, FMI 16</p>	Aucun	L'ordinateur réduit la puissance du moteur à 85 %.	Faites l'entretien FAP ; voir Entretien du catalyseur d'oxydation diesel (DOC) et du filtre à suie (page 58)
Niveau 3 : Avertissement moteur	 <p>g213864 Figure 30 Anomalie moteur SPN 3720, FMI 0</p>	Aucun	L'ordinateur réduit la puissance du moteur à 50 %.	Faites l'entretien FAP ; voir Entretien du catalyseur d'oxydation diesel (DOC) et du filtre à suie (page 58)
Niveau 4 : Avertissement moteur	 <p>g214715 Figure 31 Anomalie moteur SPN 3251, FMI 0</p>	Régime moteur au couple max. + 200 tr/min	L'ordinateur réduit la puissance du moteur à 50 %.	Faites l'entretien FAP ; voir Entretien du catalyseur d'oxydation diesel (DOC) et du filtre à suie (page 58)

Types de régénération du filtre à particules diesel


Types de régénération du filtre à particules diesel effectués pendant le fonctionnement de la machine :

Type de régénération	Conditions de régénération du FAP	Description du fonctionnement du FAP
Passive	Se produit pendant le fonctionnement normal de la machine à haut régime moteur ou haute charge du moteur.	L'InfoCenter n'affiche pas d'icône pour indiquer la régénération passive. Pendant la régénération passive, le FAP traite les gaz d'échappement chauds, en oxydant les émissions nocives et en transformant la suie en cendre. Voir Régénération du FAP passive (page 38) .
Assistée	Se produit quand le régime moteur est bas, que la charge du moteur est basse ou après la détection d'une contrepression dans le FAP par l'ordinateur.	Quand l'icône de régénération assistée/réinitialisée  est affiché dans l'InfoCenter, une régénération assistée est en cours. Pendant la régénération assistée, l'ordinateur commande le papillon d'admission pour augmenter la température d'échappement et permettre ainsi à la régénération assistée de se produire. Voir Régénération du FAP assistée (page 38) .
Réinitialisée	Se produit après la régénération assistée seulement si l'ordinateur détecte que cette dernière n'a pas suffisamment réduit le niveau de suie. Se produit également toutes les 100 heures pour réinitialiser les relevés de ligne de base des capteurs.	Quand l'icône de régénération assistée/réinitialisée  est affiché dans l'InfoCenter, une régénération est en cours. Pendant la régénération réinitialisée, l'ordinateur commande le papillon d'admission et les injecteurs pour augmenter la température d'échappement durant la régénération. Voir Régénération réinitialisée (page 39) .

Types de régénération du filtre à particules diesel nécessitant de garer la machine :

Type de régénération	Conditions de régénération du FAP	Description du fonctionnement du FAP
En stationnement	L'accumulation de suie se produit après un fonctionnement prolongé au ralenti ou à basse charge du moteur. Elle peut aussi être causée par l'utilisation du mauvais type de carburant ou d'huile. L'ordinateur détecte une contrepression causée par l'accumulation de suie, et demande une régénération en stationnement.	Quand l'icône de régénération en stationnement  est affiché dans l'InfoCenter, une régénération est demandée. <ul style="list-style-type: none"> • Effectuez une régénération en stationnement aussitôt que possible pour ne pas avoir à effectuer une régénération de récupération. • L'exécution d'une régénération en stationnement demande 30 à 60 minutes. • Le réservoir de carburant doit être au moins au quart plein. • Vous devez garer la machine pour effectuer la régénération de récupération. Voir Régénération en stationnement (page 39) .

Types de régénération du filtre à particules diesel nécessitant de garer la machine : (cont'd.)

Type de régénération	Conditions de régénération du FAP	Description du fonctionnement du FAP
Récupération	Se produit si les demandes de régénération en stationnement ont été ignorées et que la machine a continué de fonctionner, ce qui a augmenté le volume de suie alors que le FAP nécessitait déjà une régénération en stationnement.	<p>Quand l'icône de régénération de récupération  est affiché dans l'InfoCenter, une régénération de récupération est demandée.</p> <p>Contactez votre concessionnaire Toro agréé pour faire effectuer la régénération de récupération par un technicien.</p> <ul style="list-style-type: none"> • L'exécution d'une régénération de récupération peut demander jusqu'à 4 heures. • Le réservoir de carburant doit être au moins à moitié plein. • Vous devez garer la machine pour effectuer la régénération de récupération. <p>Voir Régénération de récupération (page 42).</p>

Régénération du FAP passive

- La régénération passive fait partie du fonctionnement normal du moteur.
- Pendant l'utilisation de la machine, faites tourner le moteur à plein régime lorsque cela est possible pour favoriser la régénération du FAP.

- Pendant l'utilisation de la machine, faites tourner le moteur à plein régime lorsque cela est possible pour favoriser la régénération du FAP.

Régénération du FAP assistée

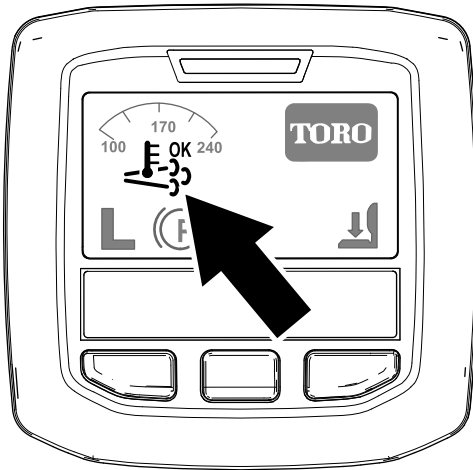




Figure 32

Icône de régénération assistée/réinitialisée

g214711

- L'icône  s'affiche dans l'InfoCenter pendant le processus de régénération assistée.
- Chaque fois que possible, ne coupez pas le moteur et ne réduisez pas le régime moteur pendant l'exécution de la régénération assistée.

Important: Attendez la fin du processus de régénération assistée avant de couper le moteur.

Remarque: L'icône  disparaît de l'InfoCenter quand la régénération assistée est terminée.

- L'icône de régénération assistée/réinitialisée s'affiche dans l'InfoCenter ([Figure 32](#)).
- L'ordinateur prend le contrôle du papillon d'admission pour augmenter la température d'échappement du moteur.

Régénération réinitialisée

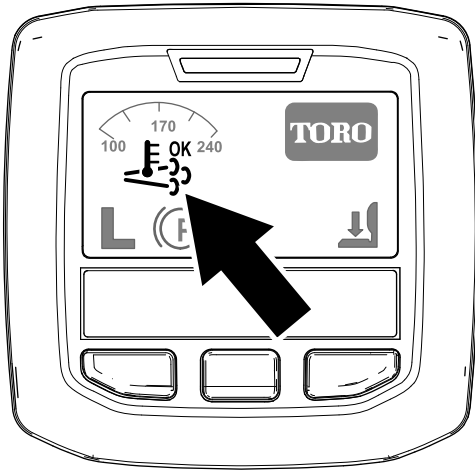


Figure 33

Icône de régénération assistée/réinitialisée

- L'icône de régénération assistée/réinitialisée s'affiche dans l'InfoCenter (Figure 33).
- L'ordinateur prend le contrôle du papillon d'admission et modifie le fonctionnement d'injection pour augmenter la température d'échappement du moteur.

Important: L'icône de régénération assistée/réinitialisée indique que la température des gaz d'échappement produits par la machine est peut-être plus élevée que pendant le fonctionnement normal.

- Pendant l'utilisation de la machine, faites tourner le moteur à plein régime lorsque cela est possible pour favoriser la régénération du FAP.



- L'icône s'affiche dans l'InfoCenter pendant le processus de régénération réinitialisée.
- Chaque fois que possible, ne coupez pas le moteur et ne réduisez pas le régime moteur pendant l'exécution de la régénération réinitialisée.

Important: Attendez la fin du processus de régénération réinitialisée avant de couper le moteur.



Remarque: L'icône disparaît de l'InfoCenter quand la régénération réinitialisée est terminée.

Régénération en stationnement

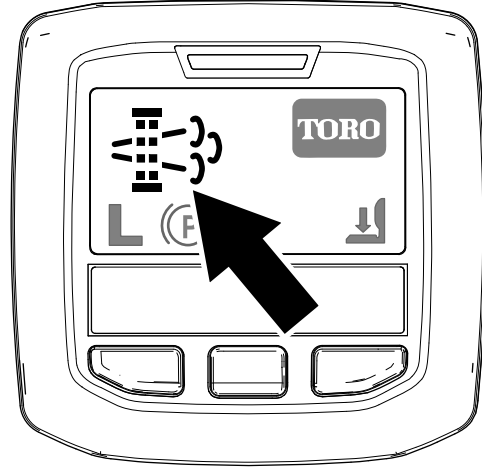


Figure 34

Icône de demande de régénération en stationnement

- L'icône de régénération en stationnement s'affiche dans l'InfoCenter (Figure 34).
- Si une régénération en stationnement est nécessaire, l'InfoCenter affiche l'avertissement SPN 3719, FMI 16 (Figure 35) et l'ordinateur du moteur réduit la puissance du moteur à 85 %.

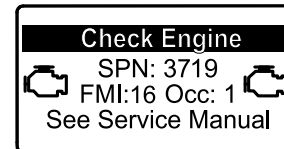


Figure 35

Important: Si vous ne terminez pas une régénération en stationnement en 2 heures ou moins, l'ordinateur du moteur réduit la puissance du moteur à 50 %.

- L'exécution d'une régénération en stationnement demande 30 à 60 minutes.
- Si votre entreprise vous en a donné l'autorisation, vous avez besoin du code PIN pour exécuter le processus de régénération en stationnement.

Préparatifs d'exécution d'une régénération en stationnement ou de récupération

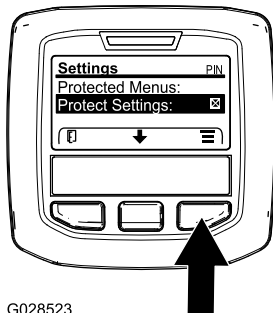
1. Vérifiez que le réservoir de carburant de la machine est au moins au quart plein.
2. Conduisez la machine à l'extérieur, dans un endroit à bonne distance de matériaux combustibles.
3. Garez la machine sur un sol plat et horizontal.
4. Amenez les leviers de commande de déplacement en position POINT MORT.

5. Le cas échéant, abaissez les plateaux de coupe et arrêtez-les.
6. Serrez le frein de stationnement.
7. Placez la commande d'accélérateur en position de RALENTI.

Exécution d'une régénération en stationnement

Remarque: Pour savoir comment déverrouiller les menus protégés, voir [Accès aux menus protégés](#) (page 19).

1. Accédez au menu protégé et déverrouillez le sous-menu des réglages protégés (Figure 36) ; voir [Accès aux menus protégés](#) (page 19).



G028523

Figure 36

g028523

2. Naviguez jusqu'au MENU PRINCIPAL, appuyez sur le bouton central pour parcourir le menu MENU ENTRETIEN, et appuyez sur le bouton droit pour sélectionner l'option ENTRETIEN (Figure 37).

Remarque: L'indicateur PIN doit s'afficher dans le coin supérieur droit de l'InfoCenter.

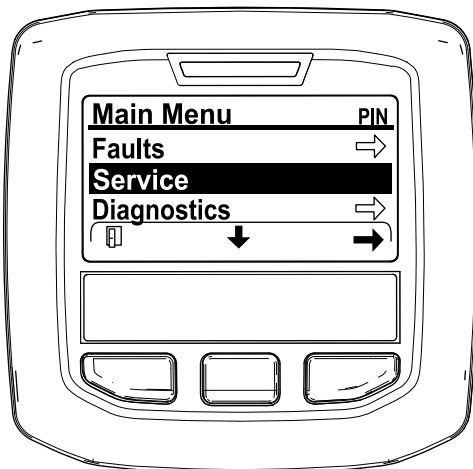


Figure 37

g212371

3. Dans le MENU ENTRETIEN, appuyez sur le bouton central jusqu'à ce que l'option RÉGÉNÉRATION DU FAP s'affiche, et appuyez sur le bouton droit

pour sélectionner l'option RÉGÉNÉRATION DU FAP (Figure 38).

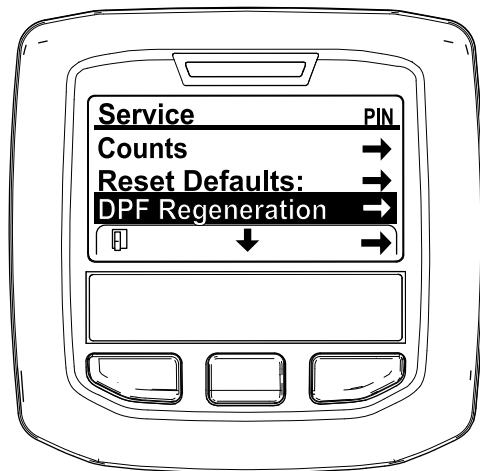


Figure 38

g212138

4. Quand le message « Initiate DPF Regen. Are you sure? » (lancer régénération FAP. Êtes-vous sûr(e) ?) s'affiche, appuyez sur le bouton central (Figure 39).

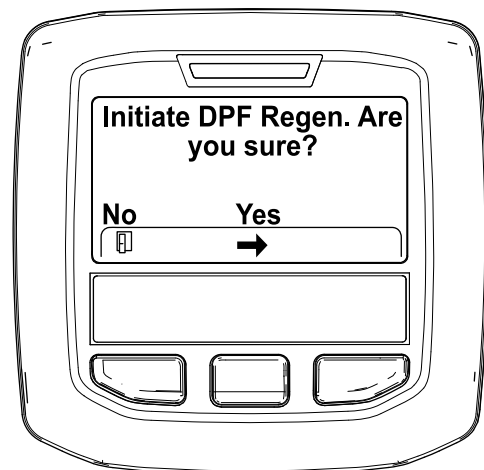


Figure 39

g212125

5. Si la température du liquide de refroidissement est inférieure à 60 °C, le message « Insure is running and above 60C/140F » (vérifier que *** fonctionne et est supérieure à 60 °C/140 °F) s'affiche (Figure 40).

Observez la température sur l'affichage et conduisez la machine à plein gaz jusqu'à ce que la température atteigne 60 °C, puis appuyez sur le bouton central.

Remarque: Si la température du liquide de refroidissement est supérieure à 60 °C, cet écran est sauté.

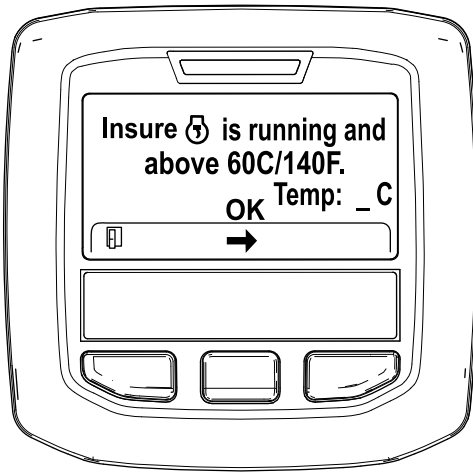


Figure 40

g211986

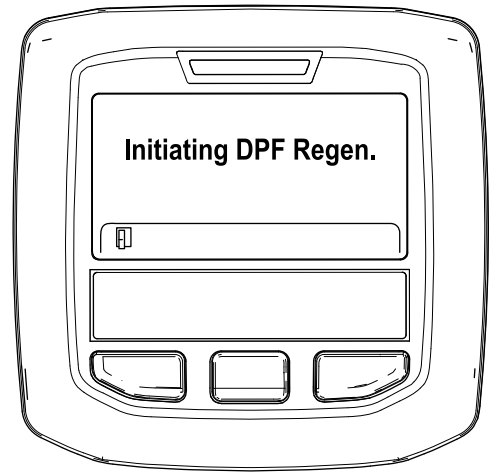


Figure 42

g212405

6. Placez la commande d'accélérateur en position de RALENTI et appuyez sur le bouton central (Figure 41).

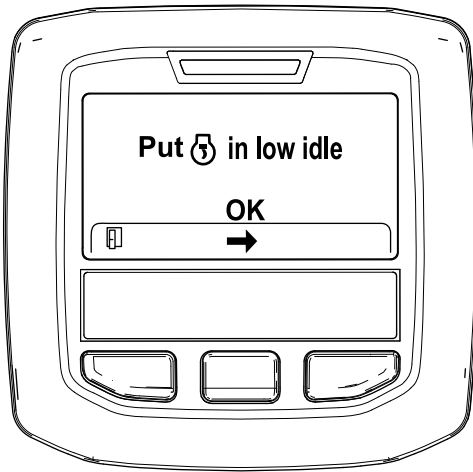


Figure 41

g212372

- B. Le message « Waiting on [engine icon] » (en attente de ***) s'affiche (Figure 43).



Figure 43

g212406

7. Les messages suivants s'affichent au début du processus de régénération en stationnement :

- A. Le message « Initiating DPF Regen. » (lancement régén. FAP) s'affiche (Figure 42).

- C. L'ordinateur détermine si la régénération s'effectue. Un des messages suivants s'affiche dans l'InfoCenter :

- Si la régénération est autorisée, le message « Regen Initiated. Allow up to 30 minutes for completion » (régén. lancée. Durée max 30 minutes) s'affiche dans l'InfoCenter. Attendez que la machine termine le processus de régénération en stationnement (Figure 44).

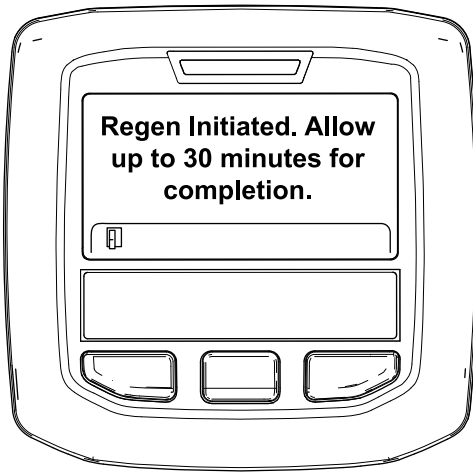


Figure 44

g213424



Le moteur est froid – patientez.



Le moteur est chaud – patientez.



30%

Le moteur est chaud – régénération en cours (pourcentage de progression).

9. La régénération en stationnement est terminée quand le message « Regen Complete » (régén. terminée) s'affiche dans l'InfoCenter. Appuyez sur le bouton gauche pour quitter l'écran d'accueil (Figure 46).

- Si le processus de regeneration n'est pas autorisé par l'ordinateur du moteur, le message « DPF Regen Not Allowed » (régén. FAP non autorisée) s'affiche dans l'InfoCenter (Figure 45). Appuyez sur le bouton gauche pour quitter l'écran d'accueil.

Important: Si vous n'avez pas satisfait à toutes les exigences de régénération ou si moins de 50 heures se sont écoulées depuis la dernière régénération, le message « DPF Regen Not Allowed » (régén. FAP non autorisée) s'affiche.

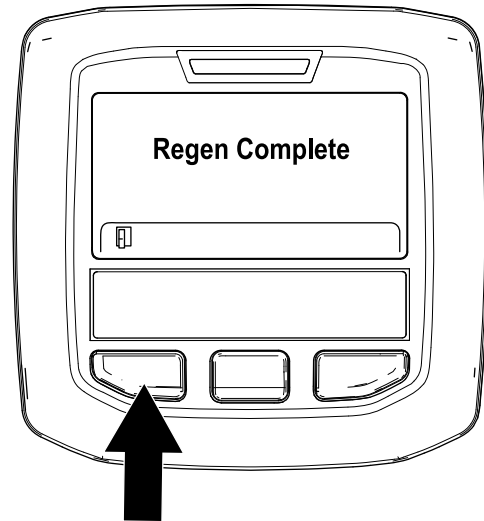


Figure 46

g212404

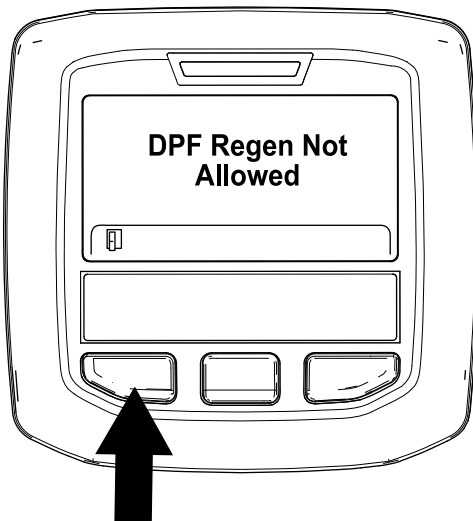


Figure 45

g212410

Régénération de récupération

- Si vous ignorez la demande de régénération en stationnement (affichée dans l'InfoCenter) et que vous laissez la machine en marche, une quantité critique de suie s'accumule dans le FAP.
- Si une régénération de récupération est nécessaire, l'InfoCenter affiche l'avertissement SPN 3719, FMI 16 (Figure 47) et l'ordinateur du moteur réduit la puissance du moteur à 85 %.

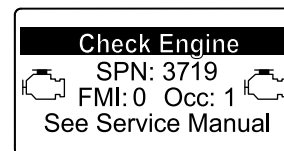


Figure 47

g213867

8. Pendant l'exécution de la régénération, l'écran d'accueil réapparaît sur l'InfoCenter et affiche les icônes suivants :

Important: Si vous ne terminez pas une régénération de récupération en 15 minutes

ou moins, l'ordinateur du moteur réduit la puissance du moteur à 50 %.

- Effectuez une régénération de récupération chaque fois qu'une perte de puissance se produit et qu'une régénération en stationnement ne suffit pas à nettoyer efficacement la suie du FAP.
- L'exécution d'une régénération de récupération peut demander jusqu'à 4 heures.
- Vous avez besoin d'un technicien pour effectuer le processus de régénération de récupération ; contactez votre concessionnaire Toro agréé.

Comprendre les caractéristiques de fonctionnement de la machine

Entraînez-vous à l'utilisation de la machine, car elle est équipée d'une transmission hydrostatique et possède des caractéristiques très différentes de celles de nombreuses machines d'entretien des pelouses. Lors de l'utilisation de la machine et des plateaux de coupe, tenez notamment compte de la transmission, du régime moteur, de la charge sur les lames et de l'importance des freins.

Grâce à la fonction Smart Power™ de Toro, l'utilisateur n'a pas besoin d'écouter le régime moteur en conditions difficiles. L'option Smart Power empêche la machine de s'enliser dans l'herbe drue en régulant automatiquement la vitesse de la machine et en optimisant les performances de coupe.

Une autre caractéristique dont vous devez tenir compte est le fonctionnement des pédales reliées aux freins. Les freins peuvent faciliter le braquage de la machine. Vous devez cependant les utiliser avec prudence, particulièrement si l'herbe est tendre ou humide, car elle risque d'être arrachée accidentellement. Un autre avantage des freins est qu'ils maintiennent la motricité. Par exemple, il peut arriver que la roue en amont patine et perde de son pouvoir de traction. Dans ce cas, appuyez progressivement et par intermittence sur la pédale de frein d'amont, jusqu'à ce que la roue correspondante arrête de patiner, ce qui a pour effet d'augmenter la traction sur la roue en aval.

Soyez particulièrement prudents lorsque vous travaillez sur des terrains en pente. Vérifiez que le siège est correctement verrouillé et bouclez la ceinture de sécurité. Conduisez lentement et évitez de prendre des virages serrés sur les pentes, pour ne pas retourner la machine. Pour garder le contrôle de la direction, abaissez les plateaux de coupe avant de descendre les pentes.

Important: Laissez le moteur tourner au ralenti pendant 5 minutes avant de l'arrêter s'il vient de fonctionner à pleine charge. Cela permet au turbocompresseur de refroidir avant l'arrêt du moteur. Vous éviterez ainsi d'endommager le turbocompresseur.

Avant de couper le moteur, débrayez toutes les commandes et placez la commande d'accélérateur en position Bas régime. La sélection de la position Bas régime réduit le régime moteur, le bruit et les vibrations de la machine. Tournez la clé de contact en position ARRÊT pour couper le moteur.

Utilisation du ventilateur de refroidissement du moteur

Le ventilateur de refroidissement du moteur est normalement commandé par la machine. La machine peut faire tourner le ventilateur en sens inverse pour enlever les débris accumulés sur la grille arrière. Dans des conditions normales de fonctionnement, la machine commande la vitesse et le sens de rotation du ventilateur en fonction de la température du liquide de refroidissement et du liquide hydraulique. Le sens de rotation du ventilateur est automatiquement inversé pour souffler les débris accumulés sur la grille arrière. Un cycle en sens inverse est automatiquement déclenché quand la température du liquide de refroidissement ou du liquide hydraulique atteint un point spécifique.

Vous pouvez inverser manuellement le sens de rotation du ventilateur en appuyant sur les 2 boutons extérieurs de l'InfoCenter pendant 2 secondes ; le ventilateur exécute un cycle en sens inverse déclenché manuellement. Inversez le sens de rotation du ventilateur quand la grille arrière est colmatée ou avant d'amener la machine à l'atelier ou le local de remisage.

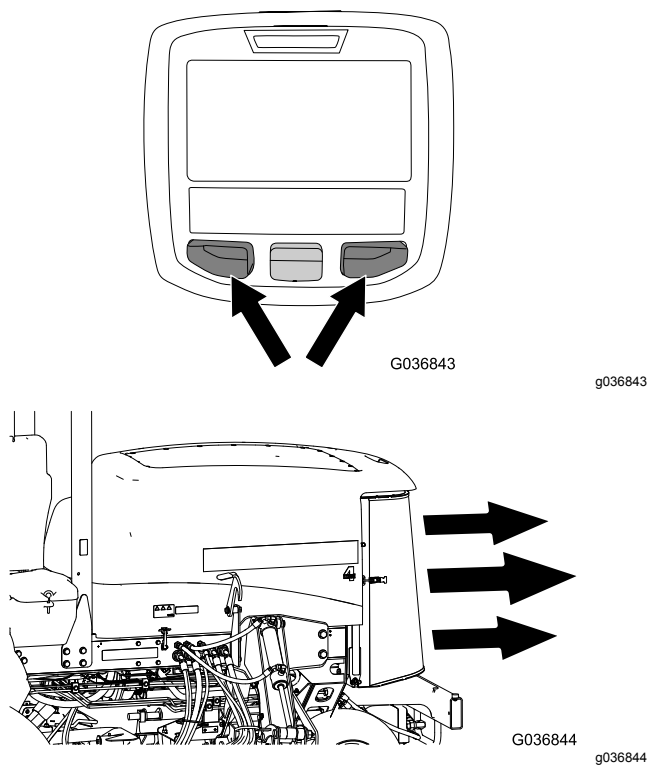


Figure 48

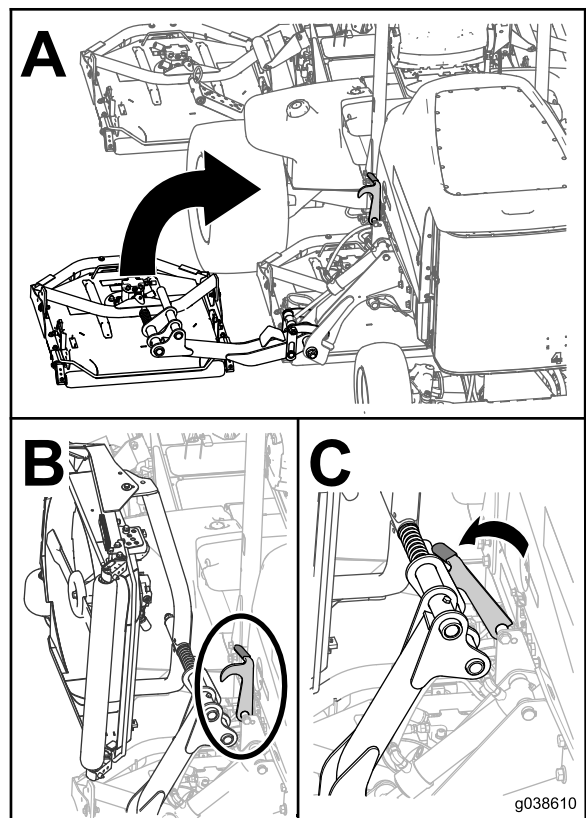


Figure 49

Utilisation du régulateur de vitesse

La commande du régulateur de vitesse bloque la position de la pédale pour maintenir la vitesse de déplacement voulue. Appuyez sur l'arrière de la commande pour désactiver le régulateur de vitesse. Placez la commande à la position centrale pour activer le régulateur de vitesse et appuyez sur l'avant pour régler la vitesse de déplacement voulue.

Remarque: Vous pouvez aussi débloquer la pédale en enfonçant une des pédales de frein ou en amenant la pédale de déplacement en position MARCHÉ ARRIÈRE pendant 1 seconde.

Utilisation des verrous de transport

Groundsmaster 4700 seulement

Utilisez les 2 verrous de transport arrière pour les plateaux de coupe n° 6 et 7 lorsque vous déplacez la machine sur de longues distances, quand vous traversez un terrain accidenté ou encore quand vous transportez ou remisez la machine.

Conseils d'utilisation

Utilisation de la machine

- Démarrez le moteur. Si la fonction AUTO IDLE (ralenti automatique) est désactivée, laissez le moteur tourner à la MOITIÉ DU RÉGIME DE RALENTI jusqu'à ce qu'il soit réchauffé. Faites tourner le moteur au régime de RALENTI ACCÉLÉRÉ, levez les plateaux de coupe, desserrez le frein de stationnement, appuyez sur la pédale de déplacement en marche avant et rendez-vous avec prudence jusqu'à un endroit dégagé.
 - Entraînez-vous à conduire en marche avant et en marche arrière, ainsi qu'à démarrer et à arrêter la machine. Pour arrêter la machine, relâchez la pédale de déplacement et laissez-la revenir en position NEUTRE ou appuyez sur la pédale de marche arrière.
- Remarque:** Dans les descentes, vous aurez peut-être besoin de vous servir de la pédale de marche arrière pour arrêter la machine.
- Chaque fois que vous le pouvez, travaillez dans le sens de la pente plutôt que transversalement. Abaissez les plateaux de coupe lorsque vous descendez une pente pour ne pas perdre le

contrôle de la machine. N'essayez pas de faire tourner la machine sur une pente.

- Entraînez-vous à contourner des obstacles avec les plateaux de coupe levés et abaissés. Lorsque vous devez passer entre des obstacles rapprochés, prenez garde de ne pas endommager la machine ou les plateaux de coupe.
- Conduisez toujours à vitesse réduite sur les terrains accidentés.
- Si vous rencontrez un obstacle, levez les plateaux de coupe pour tondre autour.
- Lorsque vous vous rendez d'une zone de travail à l'autre, élevez complètement les plateaux de coupe, coupez la PDF, appuyez le sélecteur de tonte/transport à la position de TRANSPORT, et placez la commande d'accélérateur en position HAUT RÉGIME.

Changer la direction de tonte

Changez la direction de tonte pour minimiser les problèmes de finition causés en tondant toujours dans la même direction.

Comprendre le système de compensation

Le système de compensation maintient la contrepression hydraulique sur les vérins de levage des plateaux. Cette pression de compensation transfère le poids du plateau de coupe aux roues motrices de la tondeuse pour améliorer la motricité. La pression de compensation est réglée en usine pour assurer un équilibre optimal entre la finition et la motricité dans la plupart des cas. La réduction du réglage de la compensation peut augmenter la stabilité du plateau de coupe mais réduire la motricité. L'augmentation du réglage de la compensation peut accroître la motricité mais compromettre la qualité de la finition ; voir [Réglage de la compensation \(page 21\)](#).

Résolution des problèmes de finition

Reportez-vous au Guide de dépannage des problèmes de finition, disponible sur www.Toro.com.

Utilisation des bonnes techniques de tonte

- Pour commencer à travailler, engagez les plateaux de coupe, puis approchez-vous lentement de la zone de travail. Lorsque les plateaux avant se trouvent au-dessus de la zone de travail, abaissez les plateaux de coupe.

- Pour obtenir la coupe professionnelle avec des bandes droites apparentes recherchées pour certaines applications, choisissez un arbre ou autre objet éloigné et dirigez-vous droit dessus.
- Dès que les plateaux avant arrivent au bout de la zone de travail, levez-les et exécutez un demi-tour en « goutte d'eau » pour aligner rapidement la machine pour la passe suivante.
- Des déflecteurs à boulonner sont disponibles pour les plateaux de coupe. Les déflecteurs de mulching sont utiles quand vous tondez le gazon régulièrement afin de n'avoir pas à couper plus de 25 mm d'herbe à chaque fois. Si vous tondez lorsque l'herbe est trop haute et que les déflecteurs de mulching sont en place, l'aspect du gazon une fois coupé peut se détériorer et la puissance nécessaire la tonte augmente. Les déflecteurs sont aussi utiles pour déchiqueter les feuilles à l'automne.

La tonte quand l'herbe est sèche

Tondez en fin de matinée quand la rosée a séché, pour éviter que l'herbe s'agglomère en paquets, ou en fin d'après-midi pour éviter que les rayons du soleil n'endommagent l'herbe fraîchement coupée.

Choix de la hauteur de coupe appropriée

Ne coupez pas plus de 25 mm environ ou un tiers de la hauteur de l'herbe. Si l'herbe est extrêmement drue et fournie, il peut être préférable d'augmenter la hauteur de coupe.

Tondre avec des lames bien aiguisées

Au contraire d'une lame émoussée, une lame bien aiguisée assure une coupe nette, sans arracher l'herbe ni la déchiqueter. L'herbe arrachée ou déchiquetée brunît sur les bords, sa croissance ralentit et elle devient plus sensible aux maladies. Vérifiez que la lame est en bon état que l'ailette est intacte.

Contrôle de l'état du plateau de coupe

Vérifiez que les chambres de coupe sont en bon état. Redressez les pièces faussées des chambres pour obtenir le jeu correct entre la pointe de la lame et la chambre.

Entretien de la machine après la tonte

Après la tonte, lavez soigneusement la machine au jet d'eau sans buse pour éviter qu'une pression d'eau excessive ne contamine et n'endommage les joints et les roulements. Enlevez soigneusement la terre et les débris d'herbe accumulés sur le radiateur et le refroidisseur d'huile. Après le nettoyage, vérifiez que la machine ne présente pas de fuites d'huile hydraulique, de dommages ou d'usure des composants hydrauliques et mécaniques, et vérifiez également l'affûtage des lames des plateaux de coupe.

Après l'utilisation

Sécurité après l'utilisation

- Pour éviter les risques d'incendie, enlevez les débris d'herbe coupée et autres agglomérés sur les plateaux de coupe, les silencieux et le moteur. Nettoyez les coulées éventuelles d'huile ou de carburant.
- Si les plateaux de coupe sont en position de transport, utilisez le système de blocage mécanique positif (le cas échéant) avant de laisser la machine sans surveillance.
- Laissez refroidir le moteur avant de ranger la machine dans un local fermé.
- Fermez le robinet d'arrivée de carburant avant de remiser ou de transporter la machine.
- Ne remisez jamais la machine ni les bidons de carburant à proximité d'une flamme nue, d'une source d'étincelles ou d'une veilleuse, telle celle d'un chauffe-eau ou d'autres appareils.
- Maintenez toutes les pièces de la machine en bon état de marche et toutes les fixations bien serrées, surtout celles des lames.
- Remplacez tous les autocollants usés ou endommagés.

Transport de la machine

- Procédez avec prudence pour charger la machine sur une remorque ou un camion, ainsi que pour la décharger.
- Utilisez des rampes d'une seule pièce pour charger la machine sur une remorque ou un camion.
- Arrimez solidement la machine.

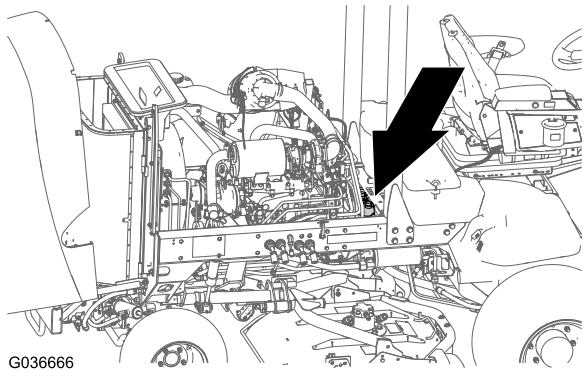
Comment pousser ou remorquer la machine

En cas d'urgence, il est possible de pousser ou de remorquer la machine en marche avant en actionnant la vanne de dérivation de la pompe hydraulique.

Important: Ne poussez pas et ne remorquez pas la machine à plus de 3 à 4,8 km/h, au risque d'endommager les organes internes de la transmission. Les vannes de dérivation doivent être ouvertes chaque fois que vous poussez ou remorquez la machine.

1. Ouvrez le capot et localisez les vannes de dérivation (Figure 50) au sommet de la pompe, derrière la batterie/les bacs de rangements.
2. Tournez chaque vanne de 3 tours dans le sens antihoraire pour l'ouvrir et dériver l'huile à l'intérieur de la transmission.

Remarque: Ne les ouvrez pas de plus de 3 tours. Il sera alors possible de déplacer la machine lentement sans endommager la transmission.



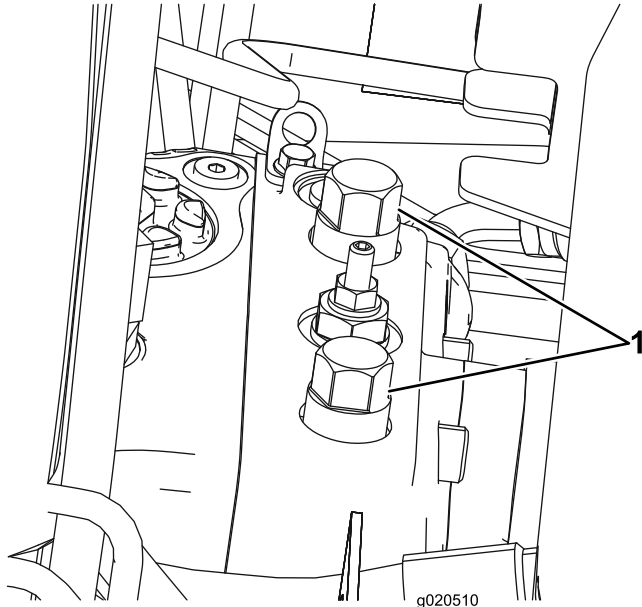
G036666

g036666

Emplacement des points d'attache

Remarque: Utilisez uniquement des sangles homologuées DOT aux quatre coins pour arrimer la machine.

- De chaque côté du cadre, près de la plate-forme de l'utilisateur
- Sur le pare-chocs arrière

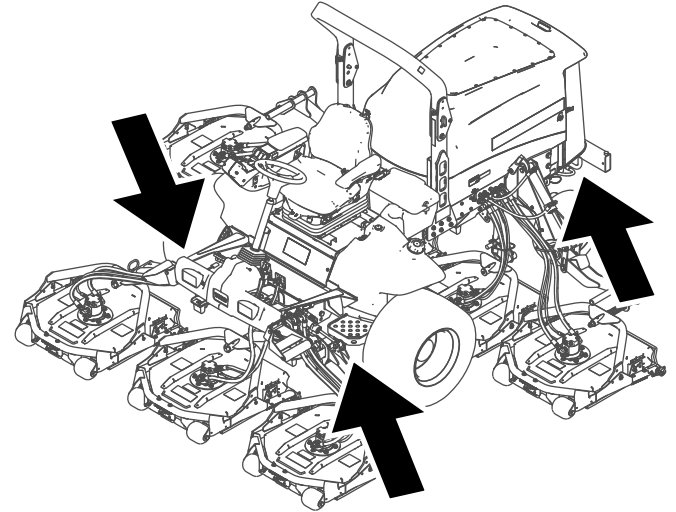


g020510

g020510

Figure 50

1. Vanne de dérivation (2)

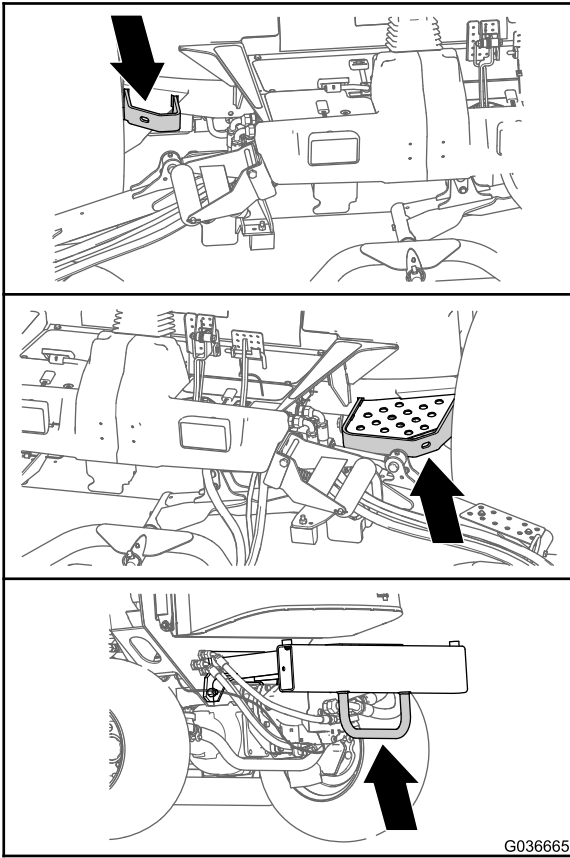


g208989

Figure 51

3. Refermez les vannes de dérivation avant de mettre le moteur en marche. Serrez à 70 N·m pour fermer la vanne.

Important: S'il est nécessaire de pousser ou de remorquer la machine en marche arrière, vous devez aussi mettre en dérivation le clapet antiretour du collecteur de la transmission à 4 roues motrices. Pour ce faire, raccordez un ensemble flexible (réf. 95-8843), 2 raccords (réf. 95-0985) et 2 raccords hydrauliques (réf. 340-77) à la prise d'essai de pression de transmission aux roues en marche arrière, située sur l'hydrostat, et à la prise située entre les prises M8 et P2 sur le collecteur de la transmission arrière, qui se trouve du côté intérieur de la roue avant.



G036665

g036665

Figure 52

Entretien

Important: Reportez-vous au manuel du propriétaire du moteur pour toutes procédures d'entretien supplémentaires.

Remarque: Téléchargez gratuitement le schéma électrique ou hydraulique recherché en vous rendant sur www.Toro.com et en cherchant votre machine sous le lien Manuels sur la page d'accueil.

Remarque: Les côtés gauche et droit de la machine sont déterminés d'après la position d'utilisation normale.

Programme d'entretien recommandé

Périodicité d'entretien	Procédure d'entretien
Après la 1ère heure de fonctionnement	<ul style="list-style-type: none">• Serrez les écrous de roues.
Après les 10 premières heures de fonctionnement	<ul style="list-style-type: none">• Serrez les écrous de roues.
Après les 50 premières heures de fonctionnement	<ul style="list-style-type: none">• Vidangez l'huile moteur et remplacez le filtre à huile.
Après les 200 premières heures de fonctionnement	<ul style="list-style-type: none">• Vidangez l'huile du train planétaire avant.• Vidangez le lubrifiant du pont arrière• Remplacez les filtres hydrauliques.
À chaque utilisation ou une fois par jour	<ul style="list-style-type: none">• Contrôlez la pression des pneus.• Contrôlez les contacteurs de sécurité.• Contrôlez le temps d'arrêt de la lame.• Contrôlez le niveau d'huile moteur.• Vidangez chaque jour l'eau ou autres impuretés qui se trouvent dans le séparateur d'eau.• Vidangez l'eau ou autres impuretés qui se trouvent dans le filtre à carburant/séparateur d'eau.• Recherchez des fuites au niveau du pont arrière et du boîtier d'engrenages arrière.• Vérifiez le niveau du liquide de refroidissement au début de chaque journée de travail.• Enlevez les débris qui se trouvent sur le moteur, le refroidisseur d'huile et le radiateur.• Contrôlez le niveau de liquide hydraulique.• Vérifiez que les conduites et flexibles hydrauliques ne présentent pas de fuites, ne sont pas pliés, usés, détériorés par les conditions atmosphériques ou les produits chimiques, et que les supports de montage et les raccords ne sont pas desserrés.
Toutes les 50 heures	<ul style="list-style-type: none">• Graissez les roulements et les bagues. (Et après chaque lavage).• Contrôlez l'état la batterie.
Toutes les 100 heures	<ul style="list-style-type: none">• Contrôlez l'état et la tension de la courroie d'alternateur.
Toutes les 200 heures	<ul style="list-style-type: none">• Serrez les écrous de roues.
Toutes les 250 heures	<ul style="list-style-type: none">• Vidangez l'huile moteur et remplacez le filtre à huile.
Toutes les 400 heures	<ul style="list-style-type: none">• Effectuez l'entretien du filtre à air (plus tôt si l'indicateur de colmatage est rouge et plus fréquemment si l'atmosphère est très poussiéreuse ou sale).• Examinez les conduites et les raccords de carburant.• Remplacez la cartouche du filtre à carburant.• Remplacez le filtre à carburant.• Contrôlez le jeu axial des trains planétaires.• Contrôlez le niveau d'huile du train planétaire (recherchez une éventuelle fuite externe).• Contrôlez le jeu axial des trains planétaires.• Contrôlez le niveau de lubrifiant du pont arrière.• Contrôlez le niveau de lubrifiant du boîtier d'engrenages du pont arrière.

Périodicité d'entretien	Procédure d'entretien
Toutes les 800 heures	<ul style="list-style-type: none"> • Vidangez et nettoyez le réservoir de carburant. • Vidangez l'huile du train planétaire avant ou une fois par an, la première échéance prévalant. • Vidangez le lubrifiant du pont arrière • Contrôlez le pincement des roues arrière. • Vidangez le liquide hydraulique. • Remplacez les filtres hydrauliques.
Toutes les 6000 heures	<ul style="list-style-type: none"> • Démontez, nettoyez et remontez le filtre à suie du FAP. Ou nettoyez le filtre à suie si le code d'anomalie moteur SPN 3720 FMI 16, SPN 3720 FMI 0 ou SPN 3720 FMI 16 s'affiche dans l'InfoCenter.
Avant le remisage	<ul style="list-style-type: none"> • Vidangez et nettoyez le réservoir de carburant. • Contrôlez la pression des pneus. • Vérifiez toutes les fixations. • Lubrifiez tous les graisseurs et points de pivot. • Peignez les surfaces écaillées.
Une fois par an	<ul style="list-style-type: none"> • Examinez les conduites et les raccords de carburant.

▲ PRUDENCE

Si vous laissez la clé dans le commutateur d'allumage, quelqu'un pourrait mettre le moteur en marche accidentellement et vous blesser gravement, ainsi que toute personne à proximité.

Avant tout entretien, retirez la clé du commutateur d'allumage.

Liste de contrôle pour l'entretien journalier

Copiez cette page pour pouvoir vous en servir régulièrement.

Entretiens à effectuer	Pour la semaine du :						
	Lundi	Mardi	Mercredi	Jeudi	Vendredi	Samedi	Dimanche
Vérifiez le fonctionnement du système de sécurité.							
Vérifiez le fonctionnement des freins.							
Contrôlez le niveau d'huile moteur.							
Contrôlez le niveau du liquide de refroidissement.							
Vidangez le séparateur d'eau/de carburant.							
Contrôlez le filtre à air, la cuve à poussière et la valve de purge.							
Vérifiez les bruits anormaux en provenance du moteur. ²							
Vérifiez la propreté du radiateur et de l'écran.							
Vérifiez les bruits de fonctionnement anormaux.							
Contrôlez le niveau de liquide hydraulique.							
Vérifiez l'état des flexibles hydrauliques.							

Entretiens à effectuer	Pour la semaine du :						
	Lundi	Mardi	Mercredi	Jeudi	Vendredi	Samedi	Dimanche
Recherchez les fuites éventuelles.							
Contrôlez le niveau de carburant.							
Contrôlez la pression des pneus.							
Vérifiez le fonctionnement des instruments.							
Vérifiez le réglage de la hauteur de coupe.							
Lubrifiez tous les graisseurs. ²							
Retouchez les peintures endommagées.							
¹ Contrôlez la bougie de préchauffage et les injecteurs en cas de démarrage difficile, de fumée excessive ou de fonctionnement irrégulier du moteur. ² Immédiatement après chaque lavage, quelle que soit la fréquence d'entretien indiquée.							

Important: Reportez-vous au manuel du propriétaire du moteur pour toutes procédures d'entretien supplémentaires.

Notes concernant les problèmes constatés

Contrôle effectué par :		
Point contrôlé	Date	Information

Fréquence d'entretien

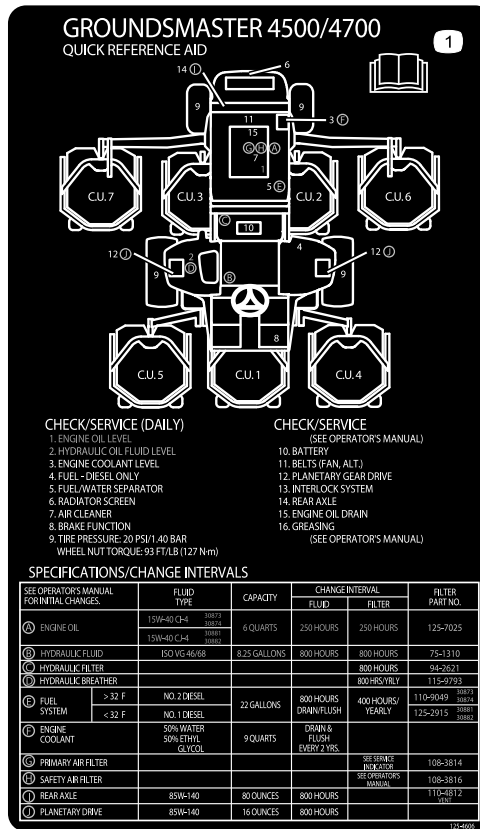


Figure 53

decal125-4606

Procédures avant l'entretien

Consignes de sécurité avant l'entretien

- Avant de régler, nettoyer, réparer ou quitter la machine, effectuez la procédure suivante :
 - Garez la machine sur un sol plat et horizontal.
 - Placez la commande d'accélérateur en position de ralenti.
 - Débrayez les plateaux de coupe.
 - Abaissement des plateaux de coupe
 - Vérifiez que la pédale de déplacement est en position neutre.
 - Serrez le frein de stationnement.
 - Coupez le moteur et enlevez la clé de contact.
 - Attendez l'arrêt complet de toutes les pièces en mouvement.
 - Laissez refroidir les composants de la machine avant d'effectuer toute opération d'entretien.

- Si les plateaux de coupe sont en position de transport, utilisez le système de blocage mécanique positif (le cas échéant) avant de laisser la machine sans surveillance.
- Si possible, n'effectuez aucun entretien quand le moteur est en marche. Ne vous approchez pas des pièces mobiles.
- Utilisez des chandelles pour soutenir la machine ou ses composants au besoin.
- Libérez la pression emmagasinée dans les composants avec précaution.

Préparation de la machine pour l'entretien

- Assurez-vous que la PDF est désengagée.
- Garez la machine sur un sol plat et horizontal.
- Serrez le frein de stationnement.
- Abaissez les plateaux de coupe au besoin.
- Coupez le moteur et attendez l'arrêt complet de toutes les pièces mobiles.
- Tournez la clé en position ARRÊT et enlevez-la.

7. Laissez refroidir les composants de la machine avant d'effectuer toute opération d'entretien.

Levage de la machine

Utilisez les points de levage suivants pour lever la machine :

Avant de la machine – sur le cadre, devant les moteurs des roues motrices (Figure 54).

Important: Ne soutenez pas la machine au niveau des moteurs des roues motrices. Le matériel de levage ne doit pas toucher les tubes et flexibles hydrauliques.

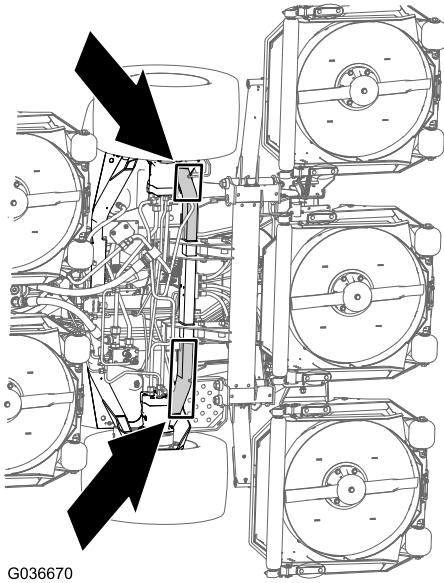


Figure 54

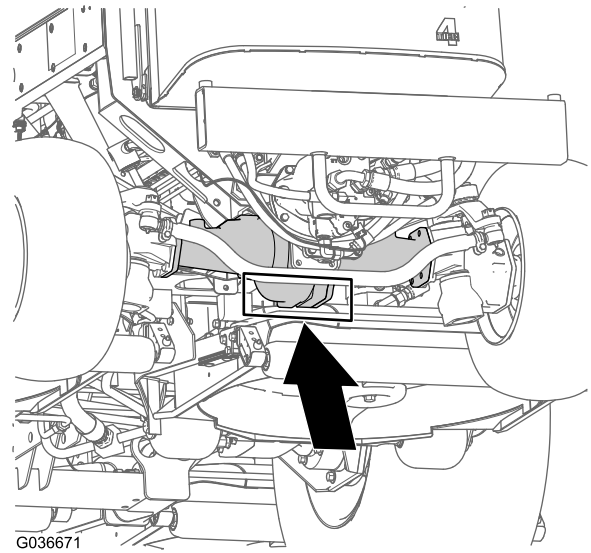


Figure 55

Ouverture du capot

Basculez le capot pour accéder au châssis, comme montré à la Figure 56.

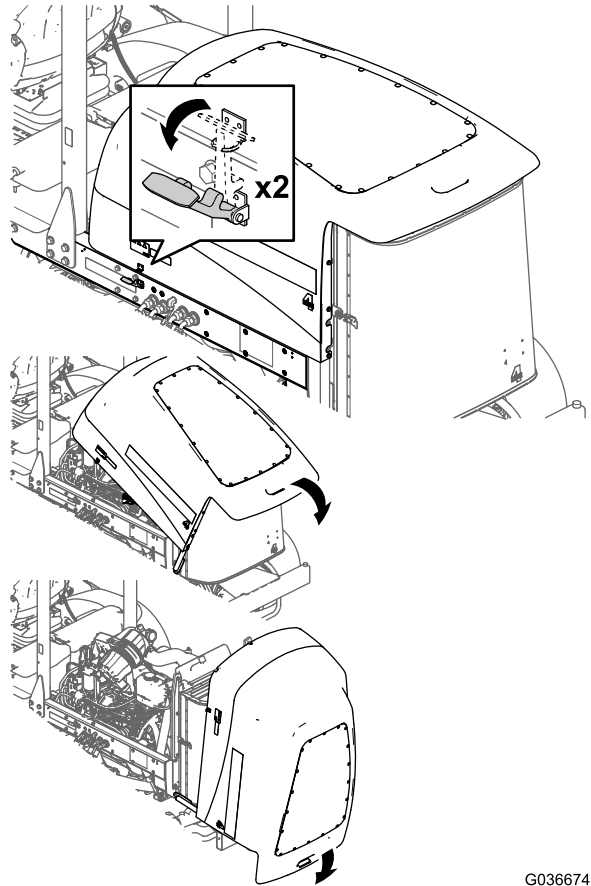


Figure 56

Arrière de la machine – au centre du pont (Figure 55).

Localisez les chandelles de la capacité spécifiée de chaque côté du boîtier d'engrenages et sous l'essieu.

Important: Ne soutenez pas la machine au niveau de la biellette de direction.

Accès au compartiment de levage hydraulique

Basculez le siège pour accéder au compartiment de levage hydraulique, comme montré à la [Figure 57](#).

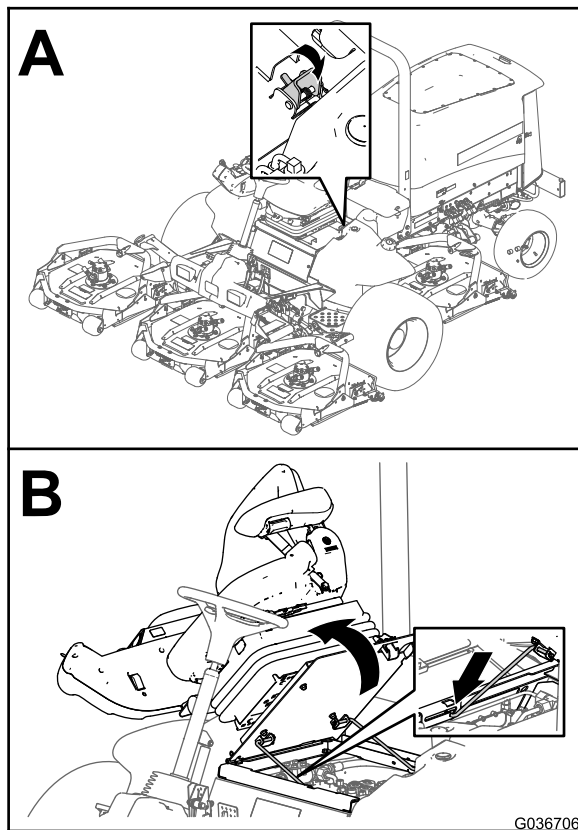


Figure 57

Lubrification

Graissage des roulements et bagues

Périodicité des entretiens: Toutes les 50 heures (Et après chaque lavage).

Type de graisse : graisse au lithium n° 2

Emplacements et nombre de graisseurs :

- Roulements d'axes de pivots de freins (5), comme montré à la [Figure 58](#).

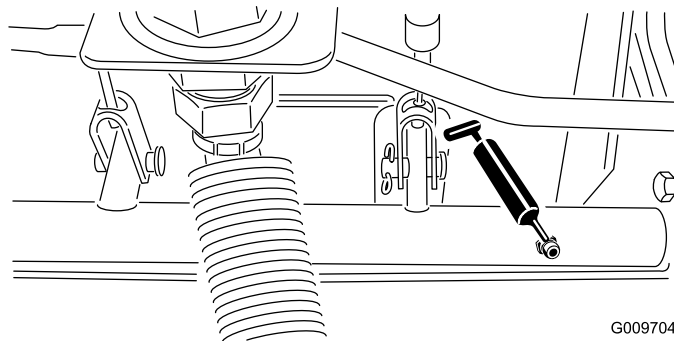


Figure 58

- Bagues de pivot d'essieu arrière (2), comme montré à la [Figure 59](#).

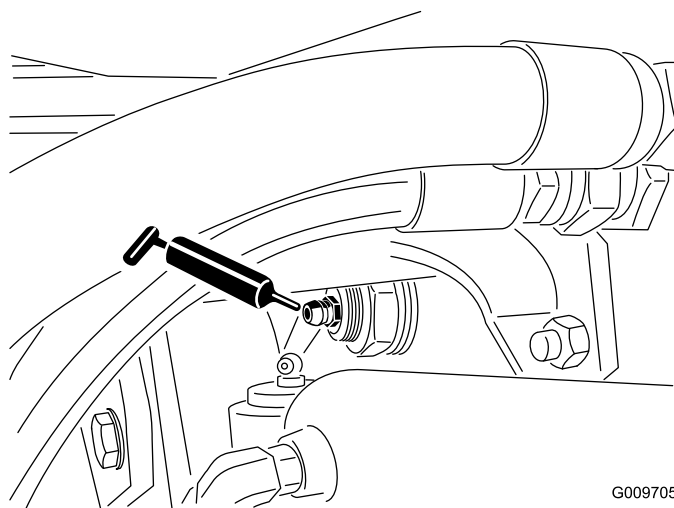


Figure 59

- Rotules de vérin de direction (2), comme montré à la [Figure 60](#).

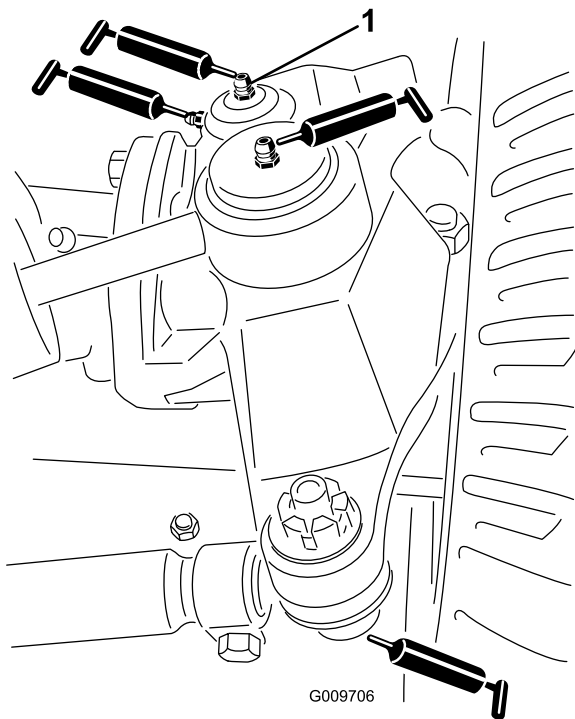


Figure 60

1. Graisseur supérieur sur pivot de fusée

- Rotules de biellette de direction (2), comme montré à la [Figure 60](#).
- Bagues de pivot de fusée (2), comme montré à la [Figure 60](#).

Important: Le graisseur supérieur du pivot de fusée ne doit être lubrifié qu'une fois par an (2 injections de graisse).

- Bagues de bras de levage (1 par plateau), comme montré à la [Figure 61](#).

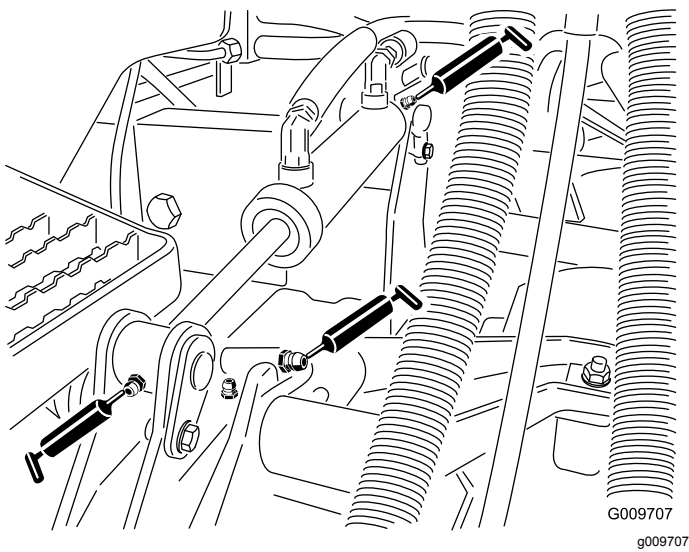


Figure 61

- Bagues de vérin de levage (2 par plateau), comme montré à la [Figure 61](#).
- Roulements d'axes de pivot de plateau de coupe (2 par plateau de coupe), comme montré à la [Figure 62](#).

Remarque: Vous pouvez utiliser n'importe lequel des graisseurs, selon le plus accessible. Injectez la graisse dans le graisseur jusqu'à ce qu'elle commence à ressortir au bas du logement de l'axe (sous le plateau de coupe).

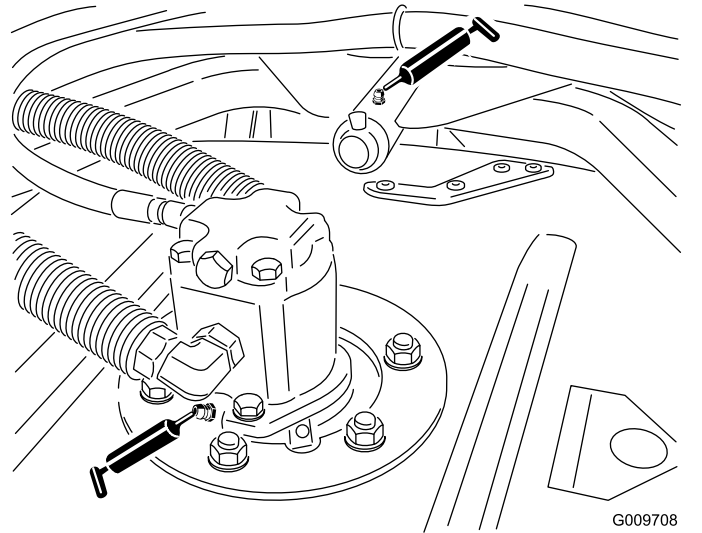


Figure 62

- Roulements de bras de bâti porteur de plateau de coupe (1 par plateau de coupe), comme montré à la [Figure 62](#).
- Roulements de rouleau arrière (2 par plateau de coupe), comme montré à la [Figure 63](#).

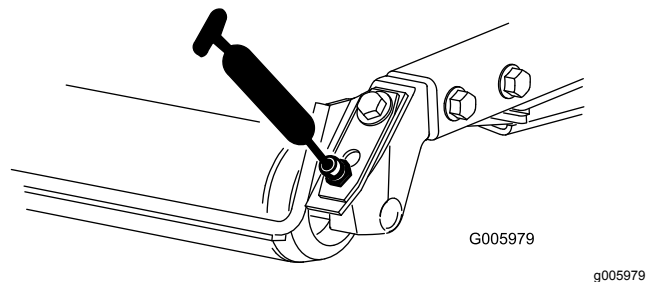


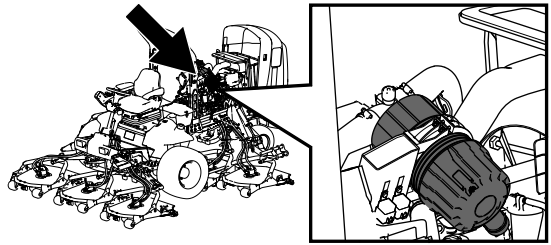
Figure 63

Important: Veillez à bien aligner les rainures de graissage de chaque support de rouleau sur l'orifice de graissage à chaque extrémité de l'arbre de rouleau. Pour faciliter l'alignement de la rainure et de l'orifice, l'arbre du rouleau comporte un repère à une extrémité.

Entretien du moteur

Sécurité du moteur

- Coupez le moteur avant de contrôler le niveau d'huile ou d'ajouter de l'huile dans le carter.
- Ne modifiez pas le réglage du régulateur et ne faites pas tourner le moteur à un régime excessif.



g198631

Entretien du filtre à air

Périodicité des entretiens: Toutes les 400 heures

Vérifiez si le boîtier du filtre à air présente des dommages susceptibles d'occasionner des fuites d'air. Remplacez-le s'il est endommagé. Vérifiez que le système d'admission ne présente pas de fuites, de dommages ou de colliers de flexible desserrés.

Faites l'entretien du filtre à air uniquement quand l'indicateur de colmatage (Figure 64) indique que cela est nécessaire. Ne remplacez pas le filtre à air plus fréquemment que nécessaire ; cela ne fait qu'accroître le risque de contamination du moteur par des impuretés quand le filtre est déposé.

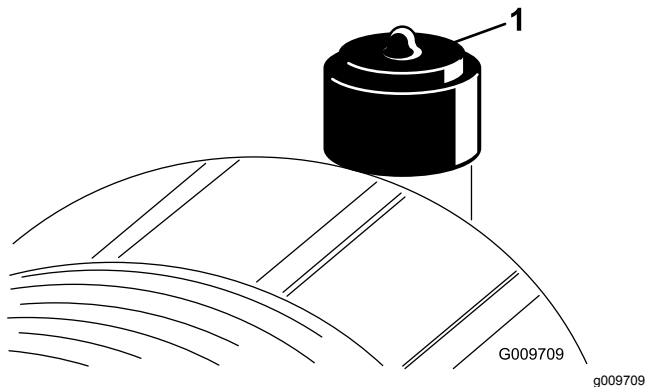


Figure 64

1. Indicateur de colmatage

Important: Le couvercle doit être parfaitement ajusté sur le boîtier du filtre à air.

1. Remplacez le filtre à air (Figure 65).

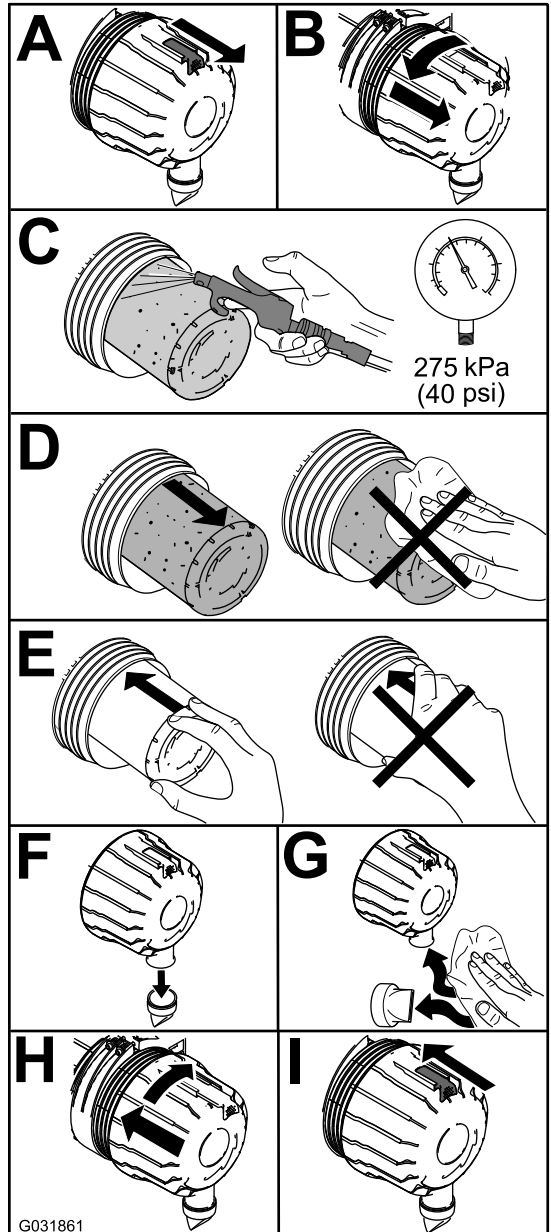


Figure 65

g031861

Remarque: Ne nettoyez pas un élément usagé car cela pourrait endommager le matériau du filtre.

Important: N'essayez jamais de nettoyer l'élément de sécurité (Figure 66). Remplacez l'élément filtrant de sécurité une fois sur

trois, quand vous effectuez l'entretien du préfiltre.

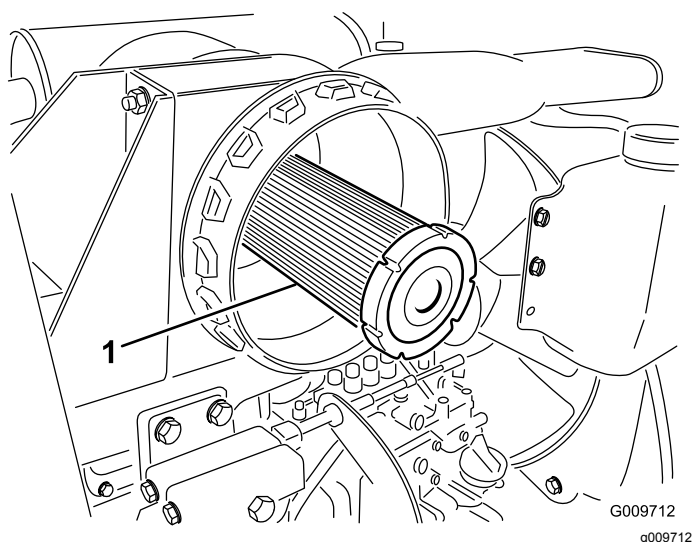


Figure 66

1. Élément de sécurité du filtre à air
-
2. Réarmez l'indicateur de colmatage (Figure 64) s'il est rouge.

Vidange de l'huile moteur

Spécifications de l'huile

Utilisez une huile moteur de qualité à basse teneur en cendre conforme ou supérieure aux spécifications suivantes :

- Catégorie de service API CJ-4 ou mieux
- Catégorie de service ACEA E6
- Catégorie de service JASO DH-2

Important: L'utilisation d'une huile moteur d'une catégorie autre que la catégorie API CJ-4 ou mieux, ACEA E6 ou JASO DH-2, peut causer le colmatage du filtre à particules diesel ou endommager le moteur.

Utilisez le grade de viscosité d'huile moteur suivant :

- Huile préférée : SAE 15W-40 (au-dessus de -18 °C)
- Autre huile possible : SAE 10W-30 ou 5W-30 (toutes températures)

L'huile moteur Toro Premium est en vente chez votre distributeur avec le grade de viscosité 15W-40 ou 10W-30. Consultez le catalogue de pièces pour les numéros de référence.

Contrôle du niveau d'huile moteur

Périodicité des entretiens: À chaque utilisation ou une fois par jour

Le moteur est expédié avec de l'huile dans le carter. Vérifiez toutefois le niveau d'huile avant et après le premier démarrage du moteur.

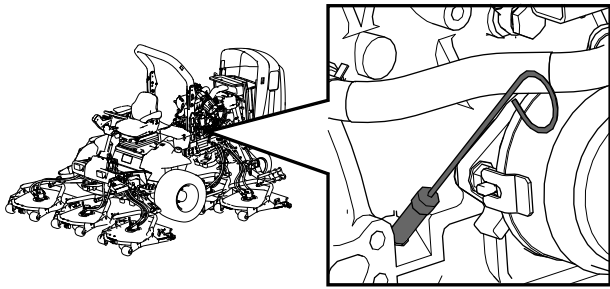
Important: Contrôlez l'huile moteur chaque jour. Si le niveau d'huile moteur dépasse le repère maximum sur la jauge, il se peut que l'huile soit diluée avec du carburant.

Si le niveau d'huile moteur est au-dessus du repère maximum, vidangez l'huile.

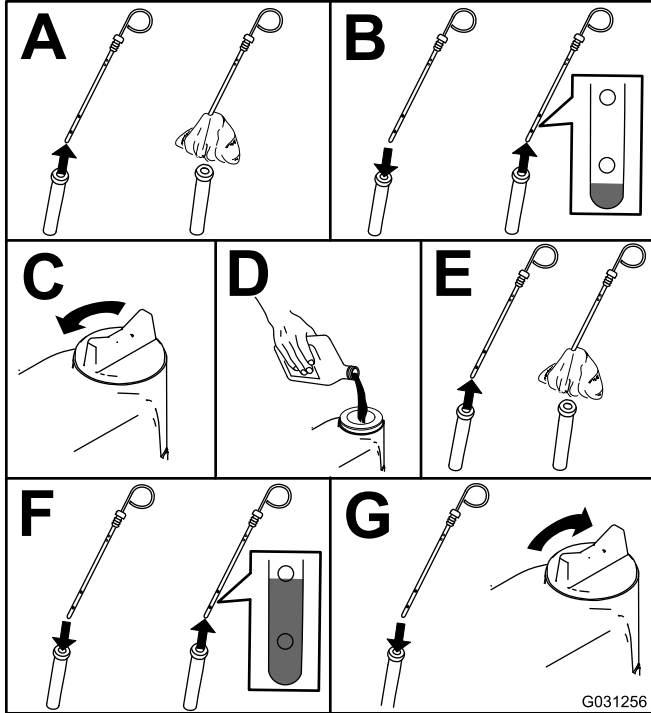
Le meilleur moment pour vérifier le niveau d'huile moteur est en début de journée, quand le moteur est froid avant sa mise en marche. Si le moteur a déjà tourné, attendez au moins 10 minutes que l'huile retourne dans le carter avant de contrôler le niveau. Si le niveau d'huile est à la même hauteur ou en dessous du repère minimum sur la jauge, faites l'appoint pour l'amener au repère maximum. **Ne remplissez pas le carter moteur excessivement.**

Important: Maintenez le niveau d'huile moteur entre les repères maximum et minimum sur la jauge ; une panne de moteur peut se produire si le carter contient trop ou pas assez d'huile.

1. Garez la machine sur un sol plat et horizontal.
2. Contrôlez le niveau d'huile moteur (Figure 67).



g198647



G031256
g031256

Figure 67

Remarque: Si vous utilisez une huile différente, vidangez complètement le carter moteur avant de refaire le plein.

Capacité du carter d'huile

5,7 litres approximativement avec le filtre.

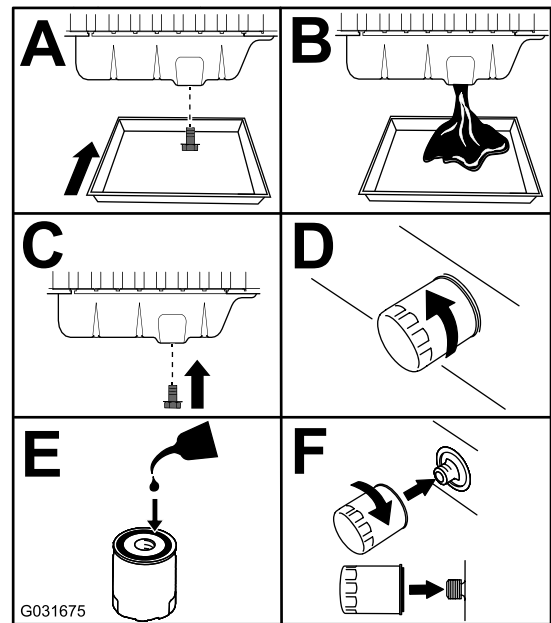
Vidange de l'huile moteur et remplacement du filtre à huile

Périodicité des entretiens: Après les 50 premières heures de fonctionnement

Toutes les 250 heures

1. Mettez le moteur en marche et laissez-le tourner pendant 5 minutes pour réchauffer l'huile.
2. Avant de quitter le poste d'utilisation, garez la machine sur une surface plane et horizontale, coupez le moteur, enlevez la clé de contact et attendez l'arrêt de toutes les pièces en mobiles.

3. Vidangez l'huile moteur et remplacez le filtre à huile (Figure 68).



G031675

g031675

Figure 68

4. Faites l'appoint d'huile moteur.

Entretien du catalyseur d'oxydation diesel (DOC) et du filtre à suie

Périodicité des entretiens: Toutes les 6000 heures
Ou nettoyez le filtre à suie si le code d'anomalie moteur SPN 3720 FMI 16, SPN 3720 FMI 0 ou SPN 3720 FMI 16 s'affiche dans l'InfoCenter.

- Si le code d'AVIS 179 s'affiche dans l'InfoCenter, le FAP approche du point recommandé d'entretien du catalyseur d'oxydation diesel et du filtre à suie.

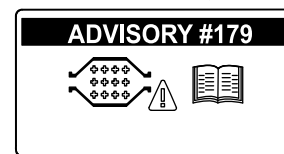
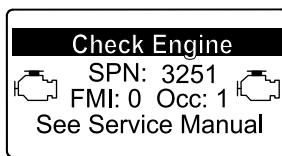


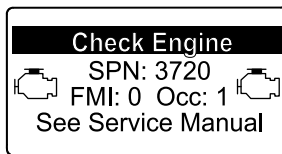
Figure 69

g213865

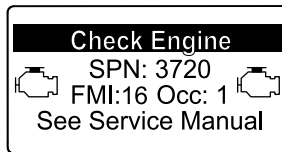
- Si l'ANOMALIE MOTEUR SPN 3251 FMI 0, ANOMALIE MOTEUR SPN 3720 FMI 0 ou ANOMALIE MOTEUR SPN 3720 FMI 16 s'affiche dans l'InfoCenter (Figure 70), nettoyez le filtre à suie en procédant comme suit :



g214715



g213864



g213863

Figure 70

1. Consultez la section Moteur du *Manuel d'entretien* pour savoir comment démonter et remonter le catalyseur d'oxydation diesel et le filtre à suie du FAP.
2. Consultez votre concessionnaire Toro agréé pour vous procurer des pièces de rechange ou faire l'entretien du catalyseur d'oxydation diesel et du filtre à suie.
3. Demandez à votre concessionnaire Toro agréé de réinitialiser l'ECU du moteur après avoir monté un FAP propre.

Entretien du système d'alimentation

⚠ DANGER

Dans certaines conditions, le gazole et les vapeurs qu'il dégage sont extrêmement inflammables et explosifs. Un incendie ou une explosion causé(e) par du carburant peut vous brûler, ainsi que d'autres personnes, et causer des dommages matériels.

- Remplissez le réservoir à l'aide d'un entonnoir à l'extérieur, dans un endroit dégagé, et lorsque le moteur est arrêté et froid. Essayez tout carburant répandu.
- Ne remplissez pas complètement le réservoir de carburant. Versez la quantité de carburant nécessaire pour que le niveau se situe entre 6 et 13 mm en dessous de la base du goulot de remplissage. L'espace au-dessus doit rester vide pour permettre au carburant de se dilater.
- Ne fumez jamais en manipulant du carburant et tenez-vous à l'écart des flammes nues ou sources d'étincelles qui pourraient enflammer les vapeurs de carburant.
- Stockez le carburant dans un bidon de sécurité propre et homologué qui doit être maintenu bouché.

Vidange du réservoir de carburant

Périodicité des entretiens: Toutes les 800 heures—Vidangez et nettoyez le réservoir de carburant.

Avant le remisage—Vidangez et nettoyez le réservoir de carburant.

Vidangez et nettoyez également le réservoir de carburant si le système d'alimentation est contaminé ou si vous prévoyez de remiser la machine pendant une période prolongée. Rincez le réservoir avec du carburant neuf.

Contrôle des conduites et raccords

Périodicité des entretiens: Toutes les 400 heures
Une fois par an

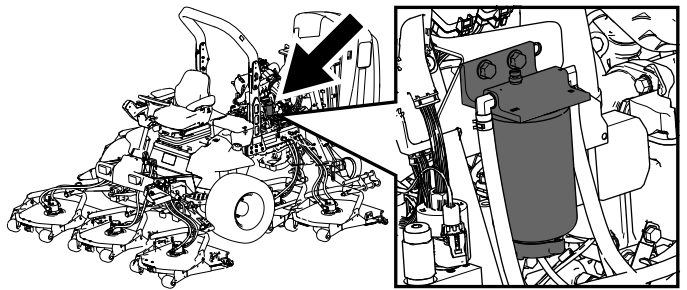
Vérifiez que les conduites et les raccords ne sont pas détériorés, endommagés ou desserrés.

Entretien du séparateur d'eau

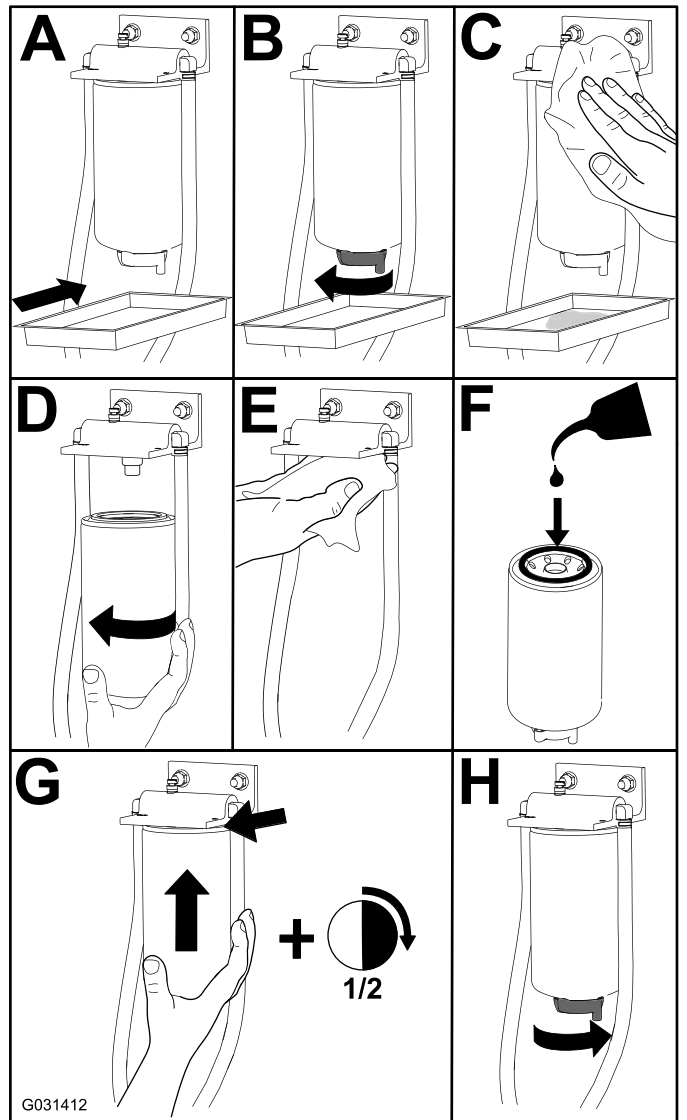
Périodicité des entretiens: À chaque utilisation ou une fois par jour—Vidangez l'eau ou autres impuretés qui se trouvent dans le filtre à carburant/séparateur d'eau.

Toutes les 400 heures—Remplacez la cartouche du filtre à carburant.

Faites l'entretien du séparateur d'eau comme montré à la [Figure 71](#).



g198661



G031412

g031412

Figure 71

Entretien du filtre à carburant

Périodicité des entretiens: Toutes les 400 heures

1. Nettoyez la surface autour de la tête du filtre à carburant ([Figure 72](#)).

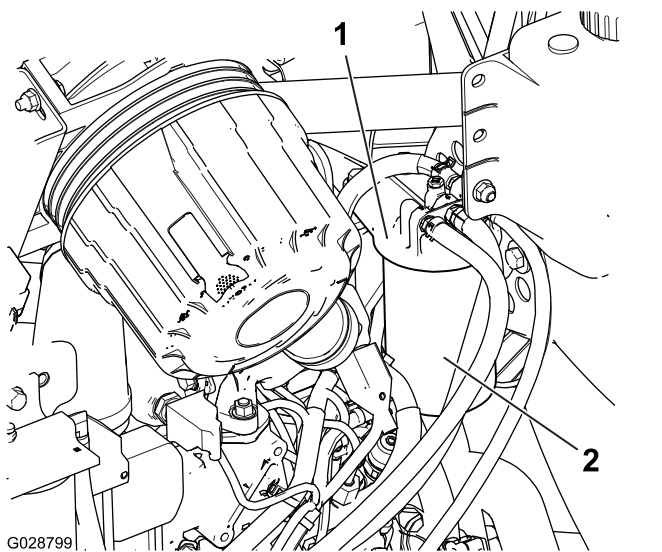


Figure 72

1. Tête du filtre à carburant
2. Filtre à carburant

2. Déposez le filtre et nettoyez la surface de montage de la tête du filtre (Figure 72).
3. Lubrifiez le joint du filtre avec de l'huile moteur propre ; voir le manuel du propriétaire du moteur pour plus de précisions.
4. Montez la cartouche sèche à la main jusqu'à ce que le joint rejoigne la tête du filtre, puis serrez la cartouche d'un demi tour supplémentaire.
5. Mettez le moteur en marche et vérifiez qu'il n'y a pas de fuite d'huile autour de la tête du filtre.

Nettoyage de la crépine du tube d'aspiration de carburant

Le tube d'aspiration de carburant se trouve dans le réservoir de carburant. Il est muni d'une crépine qui empêche les débris de pénétrer dans le système d'alimentation. Retirez le tube et nettoyez la crépine selon les besoins.

1. Retirez le collier qui fixe le flexible de carburant au raccord du tube d'aspiration (Figure 73).

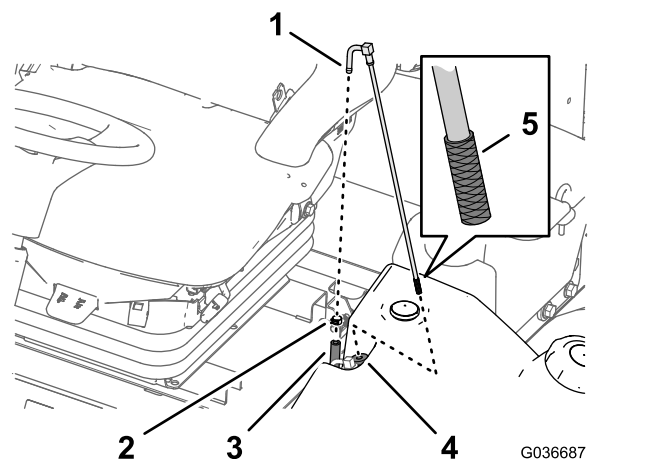


Figure 73

1. Raccord (tube d'aspiration de carburant)
2. Collier
3. Flexible de carburant
4. Bague en caoutchouc de carburant
5. Crépine

2. Débranchez le flexible du raccord (Figure 73).
3. Soulevez et déposez le tube d'aspiration du réservoir de carburant (Figure 73).

Remarque: Soulevez le tube tout droit de la bague dans le réservoir.

4. Nettoyez les débris éventuellement présents sur la crépine au bout du tube d'aspiration de carburant (Figure 73).
5. Insérez le tube d'aspiration dans la bague de caoutchouc et dans le réservoir de carburant (Figure 73).

Remarque: Vérifiez que le tube d'aspiration de carburant est complètement engagé dans la bague de caoutchouc.

6. Branchez le flexible d'alimentation au raccord du tube d'aspiration de carburant et fixez le flexible en place à l'aide du collier que vous avez retiré à l'opération 1.

Amorçage du circuit d'alimentation

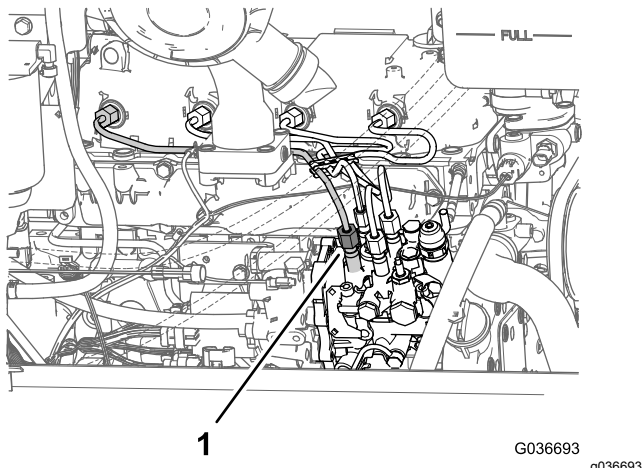
Amorcez le circuit d'alimentation avant le premier démarrage du moteur, après une panne d'essence ou après l'entretien du circuit d'alimentation (par ex. purge du filtre/séparateur d'eau, remplacement du flexible de carburant). Pour amorcer le circuit d'alimentation, vérifiez auparavant que le réservoir de carburant n'est pas vide. Tournez ensuite la clé à la position CONTACT pendant 10 à 15 secondes pour permettre à la pompe à carburant d'amorcer le circuit d'alimentation.

Important: N'utilisez pas le démarreur pour lancer le moteur afin d'amorcer le circuit d'alimentation.

Purge de l'air des injecteurs

Remarque: Cette procédure ne doit être utilisée que si l'air du circuit d'alimentation a été purgé en suivant les procédures d'amorçage normales et que le moteur refuse de démarrer.

1. Desserrez l'écrou-raccord sur l'injecteur n° 1 de la pompe d'injection (Figure 74).



1. Écrou-raccord (injecteur n° 1)
-
2. Placez la commande d'accélérateur en position HAUT RÉGIME.
 3. Tournez la clé en position DÉMARRAGE et observez l'écoulement du carburant autour du raccord.
 4. Tournez la clé à la position ARRÊT lorsque le carburant s'écoule régulièrement.
 5. Serrez fermement le raccord du tuyau.
 6. Nettoyez les résidus de carburant sur le moteur.
 7. Répétez la procédure pour les autres tubes d'injecteur.

Entretien du système électrique

Consignes de sécurité relatives au système électrique

- Débranchez la batterie avant de réparer la machine. Débranchez toujours la borne négative de la batterie avant la borne positive. Rebranchez la borne positive avant la borne négative.
- Chargez la batterie dans un endroit dégagé et bien aéré, à l'écart des flammes ou sources d'étincelles. Débranchez le chargeur du secteur avant de le brancher à la batterie ou de l'en débrancher. Portez des vêtements de protection et utilisez des outils isolés.

ATTENTION

CALIFORNIE

Proposition 65 - Avertissement

Les bornes, les cosses de la batterie et les accessoires connexes contiennent du plomb et des composés de plomb. L'état de Californie considère ces substances chimiques comme étant à l'origine de cancers et de troubles de la reproduction. Lavez-vous les mains après avoir manipulé la batterie.

Contrôle de l'état la batterie

Périodicité des entretiens: Toutes les 50 heures

Important: Avant d'effectuer des soudures sur la machine, débranchez le câble négatif de la batterie pour éviter d'endommager le système électrique. Vous devez aussi débrancher le moteur, l'InfoCenter et les modules de commande de la machine avant d'effectuer des travaux de soudure sur la machine.

Remarque: Les bornes et le bac doivent être propres, car une batterie encrassée se décharge lentement. Pour nettoyer la batterie, lavez le bac avec un mélange d'eau et de bicarbonate de soude. Rincez ensuite à l'eau claire. Pour prévenir la corrosion, enduisez les bornes de la batterie et les connecteurs des câbles de graisse Grafo 112X (Skin-Over) (réf. Toro 505-47) ou de vaseline.

Charge et branchement de la batterie

1. Déverrouillez et soulevez le panneau de la console (Figure 75).

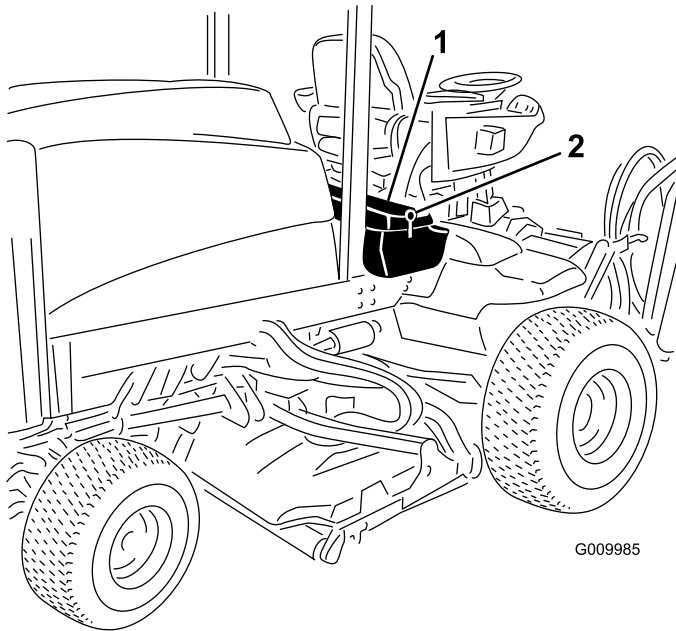


Figure 75

1. Panneau de la console
2. Verrou

⚠ DANGER

L'électrolyte contient de l'acide sulfurique, dont l'ingestion est mortelle et qui cause de graves brûlures.

- Ne buvez jamais l'électrolyte et évitez tout contact avec les yeux, la peau ou les vêtements. Portez des lunettes de protection et des gants en caoutchouc.
 - Faites le plein d'électrolyte à proximité d'une arrivée d'eau propre, de manière à pouvoir rincer abondamment la peau en cas d'accident.
2. Retirez le capuchon en caoutchouc de la borne positive et examinez la batterie.
 3. Débranchez le câble négatif (noir) de la borne négative (-), puis le câble positif (rouge) de la borne positive (+) de la batterie (Figure 76).

⚠ ATTENTION

S'ils sont mal acheminés, les câbles de la batterie peuvent subir des dommages ou endommager la machine et produire des étincelles. Les étincelles peuvent provoquer l'explosion des gaz de la batterie et vous blesser.

- Débranchez toujours le câble négatif (noir) de la batterie avant le câble positif (rouge).
- Connectez toujours le câble positif (rouge) de la batterie avant le câble négatif (noir).

⚠ ATTENTION

Les bornes de la batterie ou les outils en métal peuvent causer des courts-circuits au contact des pièces métalliques et produire des étincelles. Les étincelles peuvent provoquer l'explosion des gaz de la batterie et vous blesser.

- Lors du retrait ou de la mise en place de la batterie, les bornes ne doivent toucher aucune partie métallique de la machine.
- Évitez de créer des courts-circuits entre les bornes de la batterie et les parties métalliques de la machine avec des outils en métal.

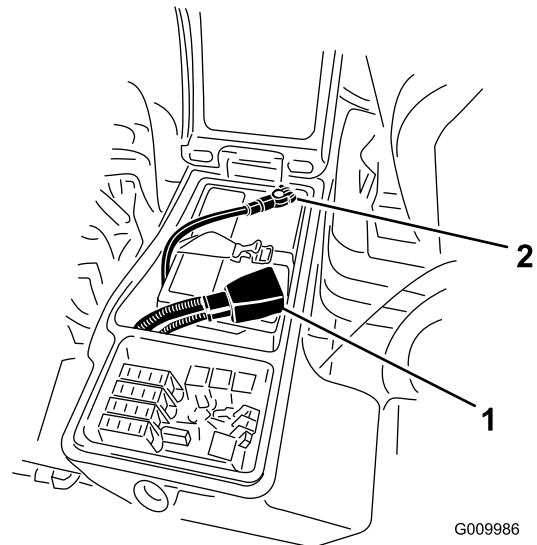


Figure 76

1. Câble positif de la batterie
2. Câble négatif de la batterie

- Raccordez un chargeur de 3 à 4 ampères aux bornes de la batterie. Chargez la batterie au régime de 3 à 4 ampères durant 4 à 8 heures.

⚠ ATTENTION

La batterie en charge produit des gaz susceptibles d'exploser.

Ne fumez jamais et gardez la batterie éloignée des flammes et sources d'étincelles.

- Une fois la batterie chargée, débranchez le chargeur du secteur et des bornes de la batterie.
- Raccordez le câble positif (rouge) de la batterie à la borne positive (+) et le câble négatif (noir) à la borne négative (-) (Figure 76).
- Fixez les câbles aux bornes au moyen boulons et d'écrous.

Remarque: Assurez-vous que le collier du câble positif (+) est bien engagé sur la borne de la batterie et que le câble est placé tout près de la batterie. Le câble ne doit pas toucher le couvercle de la batterie.

- Pour prévenir la corrosion, enduisez les bornes de la batterie de graisse Grafo 112X (Skin-Over) (réf. 505-47), de vaseline ou de graisse légère.
- Placez ensuite le capuchon de caoutchouc sur la borne positive.
- Fermez et verrouillez le panneau de la console.

Emplacement des fusibles

Le porte-fusibles de la machine est situé dans le bac de rangement droit.

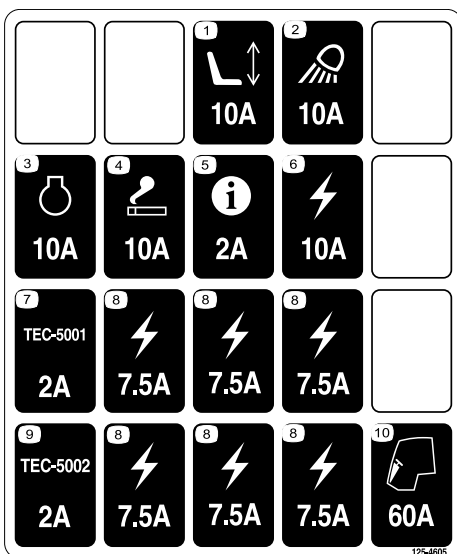
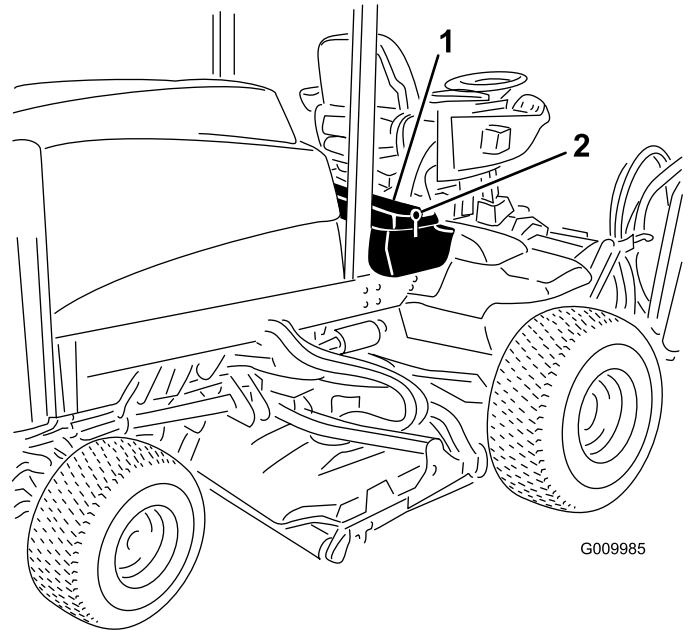


Figure 77

decal125-4605

- Ouvrez le verrou du couvercle du bac de rangement droit et soulevez le couvercle (Figure 78) pour exposer le porte-fusibles (Figure 79).



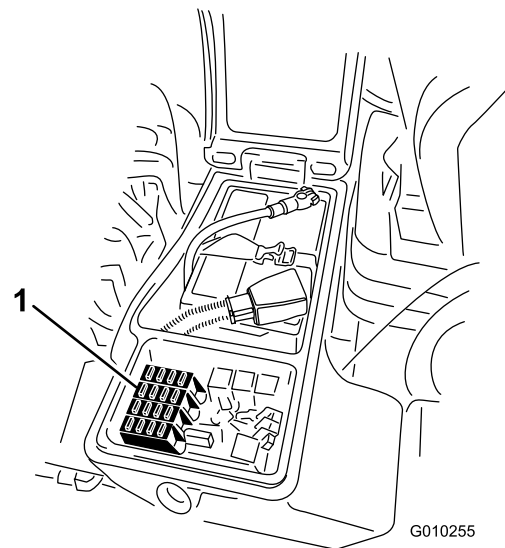
G009985

g009985

Figure 78

- Verrou
- Bac de rangement

- Remplacez le(s) fusible(s) dans les emplacements libres selon les besoins (Figure 79).



G010255

g010255

Figure 79

- Fusibles

- Refermez le couvercle du bac de rangement droit et fixez-le avec le verrou (Figure 78).

Entretien du système d'entraînement

Contrôle du jeu axial des trains planétaires

Périodicité des entretiens: Toutes les 400 heures

Les trains planétaires/roues motrices ne doivent présenter aucun jeu axial (les roues ne doivent pas bouger lorsque vous les tirez ou les poussez parallèlement à l'essieu).

1. Garez la machine sur une surface plane et horizontale, serrez le frein de stationnement, abaissez les plateaux de coupe, coupez le moteur et enlevez la clé.
2. Calez les roues arrière et soulevez l'avant de la machine, puis soutenez l'essieu avant/le cadre avec des chandelles.

⚠ DANGER

Une machine en appui sur un cric peut être instable ; elle peut tomber et blesser la personne qui se trouve dessous.

- Ne mettez pas le moteur en marche lorsque la machine est soutenue par un cric.
 - Retirez toujours la clé du commutateur d'allumage avant de descendre de la machine.
 - Calez les roues lorsque vous levez la machine au cric.
 - Soutenez la machine avec des chandelles.
3. Saisissez une des roues motrices avant et tirez/poussez-la en direction et à l'opposé de la machine en vérifiant l'absence de jeu.

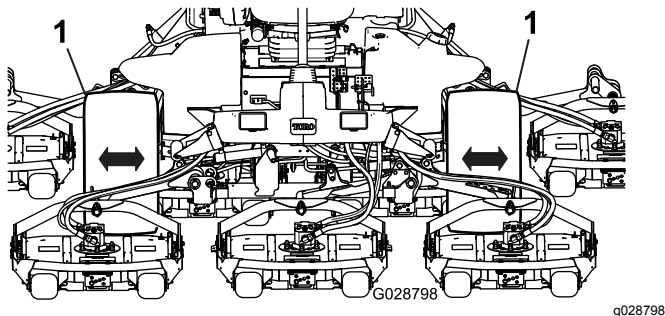


Figure 80

1. Roues motrices avant

4. Répétez l'opération 3 pour l'autre roue motrice.
5. Si une roue bouge, demandez à votre distributeur Toro de remettre le train planétaire en état.

Contrôle du niveau d'huile du train planétaire

Périodicité des entretiens: Toutes les 400 heures (recherchez une éventuelle fuite externe).

Toutes les 400 heures

Faites l'appoint avec une huile pour engrenages de haute qualité SAE 85W-140.

1. Amenez la machine sur une surface plane et horizontale, tournez la roue de sorte à placer un bouchon de contrôle à la position 12 heures et l'autre à la position 3 heures (Figure 81).

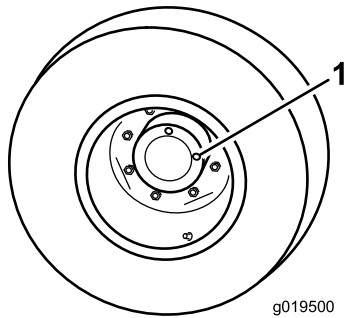


Figure 81

1. Bouchon de contrôle/vidange (2)

2. Retirez le bouchon qui est à la position 3 heures (Figure 81).

Le niveau d'huile doit atteindre le bas de l'orifice de contrôle.

3. Si le niveau d'huile est trop bas, retirez le bouchon situé à la position 12 heures et faites l'appoint d'huile jusqu'à ce qu'elle s'écoule par l'orifice à la position 3 heures.
4. Remettez les deux bouchons en place.
5. Répétez les opérations 1 à 4 pour le train planétaire opposé.

Vidange de l'huile du train planétaire

Périodicité des entretiens: Après les 200 premières heures de fonctionnement

Toutes les 800 heures ou une fois par an, la première échéance prévalant.

Utilisez une huile pour engrenages de haute qualité SAE 85W-140.

1. Placez la machine sur une surface plane et horizontale et tournez une roue de sorte que l'un des bouchons de contrôle se trouve à la position la plus basse (6 heures) (Figure 82).

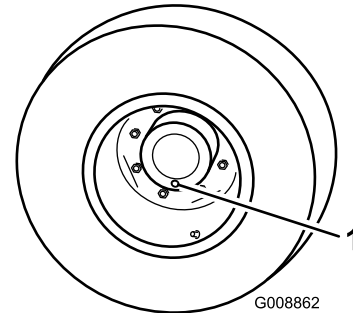


Figure 82

1. Bouchon de contrôle/vidange

2. Placez un bac de vidange sous le moyeu du train planétaire et enlevez le bouchon pour permettre à l'huile de s'écouler.
3. Placez un bac de vidange sous le carter de frein et enlevez le bouchon pour permettre à l'huile de s'écouler (Figure 83).

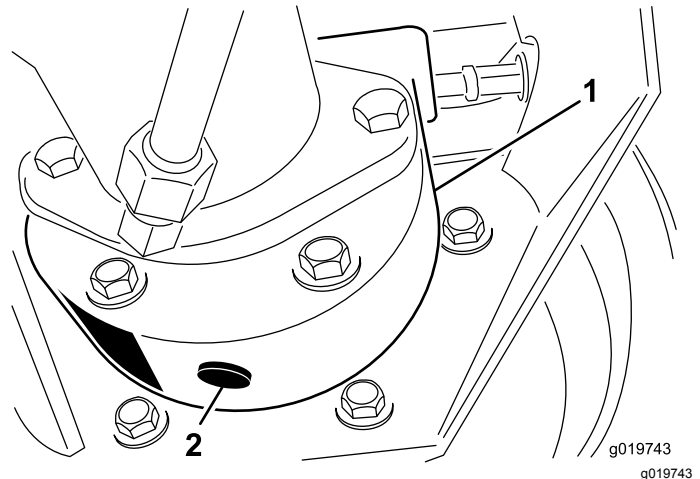


Figure 83

1. Carter de frein
2. Bouchon de vidange

4. Lorsque toute l'huile s'est écoulee par les deux orifices, remettez le bouchon en place sur le carter de frein.

5. Tournez la roue jusqu'à ce que l'orifice débouché du train planétaire soit à la position 12 heures.
6. Versez lentement dans l'orifice ouvert du train planétaire 0,65 l d'huile pour engrenages de haute qualité SAE 85W-140.

Important: Si le train planétaire se remplit avant que 0,65 litre d'huile soit ajouté, patientez une heure ou remettez le bouchon en place, et déplacez la machine d'environ 3 mètres pour bien répartir l'huile dans le système de freinage. Retirez ensuite le bouchon et ajoutez le restant d'huile.

7. Mettez le bouchon en place.
8. Répétez ces opérations pour l'ensemble train planétaire/frein opposé.

Recherche de fuites au niveau du pont arrière et du boîtier d'engrenages

Périodicité des entretiens: À chaque utilisation ou une fois par jour

Recherchez visuellement des fuites au niveau du pont arrière et du boîtier d'engrenages arrière.

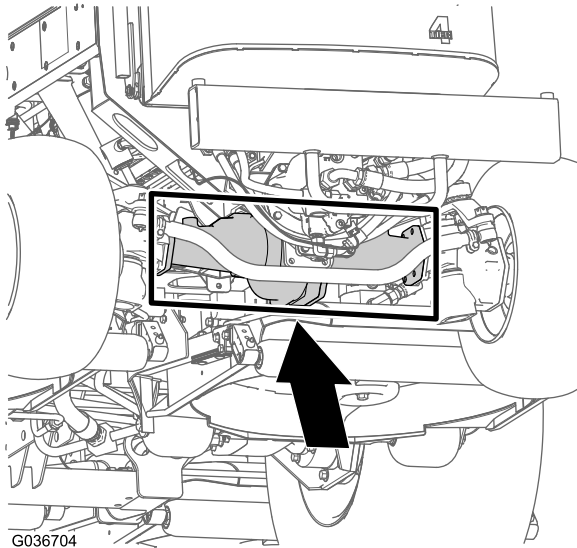


Figure 84

1. Placez la machine sur une surface plane et horizontale.
2. Enlevez un bouchon de contrôle à une extrémité du pont et vérifiez que le lubrifiant atteint la base de l'orifice (Figure 85).

Remarque: Si le niveau est trop bas, enlevez le bouchon de remplissage et ajoutez suffisamment de lubrifiant pour rectifier le niveau.

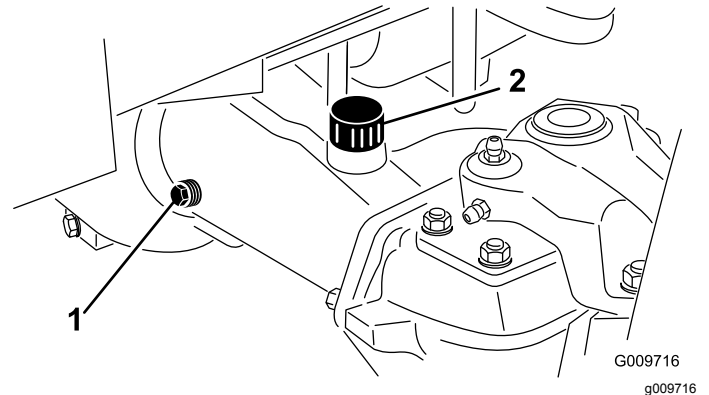


Figure 85

1. Bouchon de contrôle
2. Bouchon de remplissage

Vidange du lubrifiant du pont arrière

Périodicité des entretiens: Après les 200 premières heures de fonctionnement

Toutes les 800 heures

Lubrifiant spécifié : lubrifiant pour engrenages de haute qualité SAE 85W-140.

Capacité du pont : 2,4 l

1. Placez la machine sur une surface plane et horizontale.
2. Nettoyez la surface autour des 3 bouchons de vidange, 1 à chaque extrémité et 1 au centre (Figure 86).

Contrôle du niveau de lubrifiant du pont arrière

Périodicité des entretiens: Toutes les 400 heures

Le pont arrière est rempli d'huile pour engrenages SAE 85W-140. La capacité est de 2,4 litres. Recherchez les fuites éventuelles chaque jour.

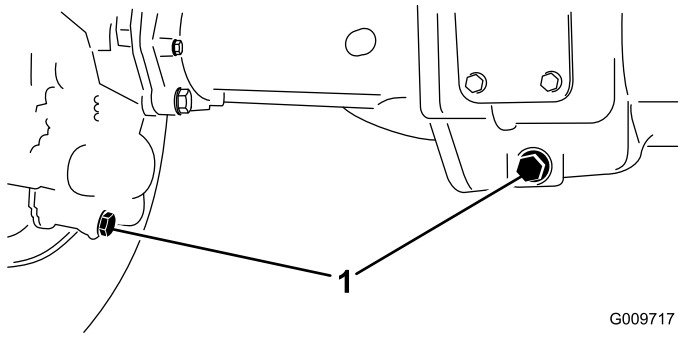


Figure 86

1. Emplacement des bouchons de vidange

3. Enlevez les bouchons de contrôle du niveau d'huile et le bouchon d'aération du pont principal pour faciliter la vidange du lubrifiant pour engrenages.
4. Retirez les bouchons de vidange pour permettre au lubrifiant de s'écouler dans les bacs de vidange.
5. Remettez les bouchons en place.
6. Enlevez un bouchon de contrôle et versez dans le pont environ 2,4 l d'huile pour engrenages 85W-140 ou une quantité d'huile suffisante pour atteindre la base de l'orifice de remplissage.
7. Remettez le bouchon de contrôle en place.

Contrôle du niveau de lubrifiant du boîtier d'engrenages du pont arrière

Périodicité des entretiens: Toutes les 400 heures

Le boîtier d'engrenages est rempli d'huile pour engrenages SAE 85W-140. La capacité est de 0,5 litre. Recherchez les fuites éventuelles chaque jour.

1. Placez la machine sur une surface plane et horizontale.
2. Enlevez le bouchon de contrôle/remplissage du côté gauche du boîtier d'engrenages et vérifiez que le lubrifiant atteint la base de l'orifice (**Figure 87**).

Remarque: Si le niveau est bas, ajoutez suffisamment de lubrifiant pour rectifier le niveau.

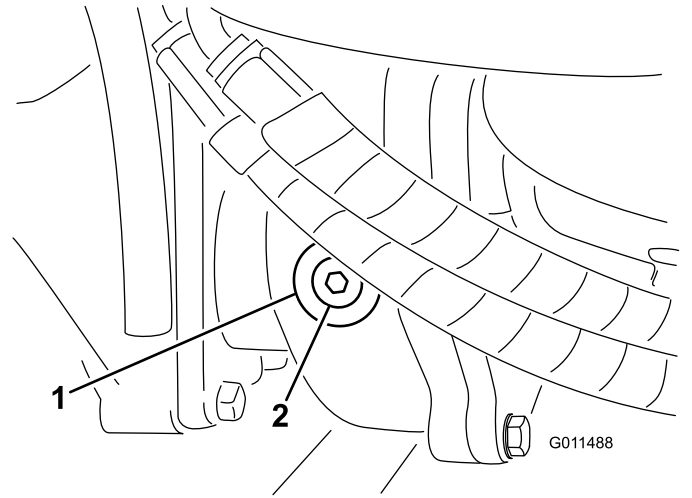


Figure 87

1. Boîtier d'engrenages
2. Bouchon de contrôle/remplissage

Contrôle du pincement des roues arrière

Périodicité des entretiens: Toutes les 800 heures/Une fois par an (la première échéance prévalant)

1. Mesurez l'entraxe (à hauteur d'essieu) à l'avant et à l'arrière des roues directrices (**Figure 88**).

Remarque: Le pincement à l'avant doit être inférieur de 3 mm au pincement à l'arrière.

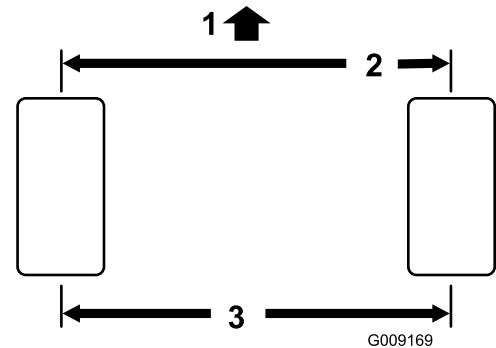


Figure 88

1. Avant de la machine
2. Inférieur de 3 mm par rapport à l'arrière
3. Entraxe

2. Pour le régler, retirez la goupille fendue et l'écrou de l'une des rotules de biellette (**Figure 89**). Déposez la rotule de biellette du support du corps d'essieu.

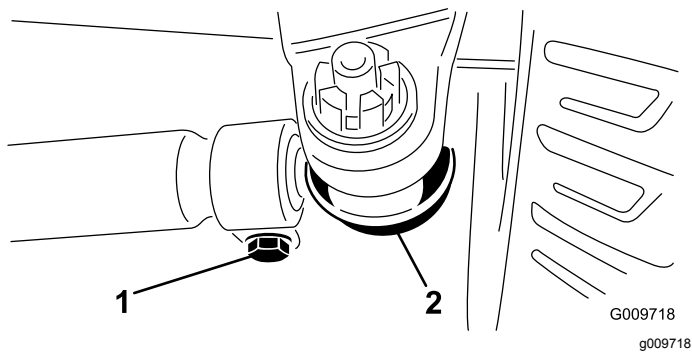


Figure 89

1. Fixation de biellette 2. Rotule de biellette

3. Desserrez les fixations aux deux extrémités des biellettes (Figure 89).
4. Faites pivoter la rotule déposée d'un tour complet vers l'intérieur ou l'extérieur et serrez le collier à l'extrémité libre de la biellette.
5. Faites pivoter toute la biellette d'un tour complet vers l'intérieur ou l'extérieur et serrez le collier à l'extrémité libre de la biellette.
6. Posez la rotule dans le support du carter de pont, serrez l'écrou à la main et mesurez le pincement.
7. Répétez la procédure au besoin.
8. Resserrez l'écrou et mettez une goupille fendue neuve quand le réglage correct est obtenu.

Entretien du système de refroidissement

Consignes de sécurité relatives au système de refroidissement

- L'ingestion de liquide de refroidissement peut être toxique ; rangez-le hors de la portée des enfants et des animaux domestiques.
- Les projections de liquide de refroidissement brûlant sous pression ou le contact avec le radiateur brûlant et les pièces qui l'entourent peuvent causer des brûlures graves.
 - Laissez toujours refroidir le moteur pendant au moins 15 minutes avant d'enlever le bouchon du radiateur.
 - Servez-vous d'un chiffon pour ouvrir le bouchon du radiateur et desserrez-le lentement pour laisser la vapeur s'échapper.

Contrôle du circuit de refroidissement

Périodicité des entretiens: À chaque utilisation ou une fois par jour

Liquide de refroidissement spécifié : mélange 50/50 d'eau et d'antigel à l'éthylène glycol

Capacité du circuit de refroidissement : 8,5 litres

1. Enlevez le bouchon de radiateur avec précaution.

⚠ PRUDENCE

Si le moteur vient de tourner, le liquide de refroidissement sous pression peut s'échapper et vous brûler.

- **N'enlevez pas le bouchon du radiateur si le moteur tourne.**
- **Servez-vous d'un chiffon pour ouvrir le bouchon du radiateur et desserrez-le lentement pour laisser la vapeur s'échapper.**

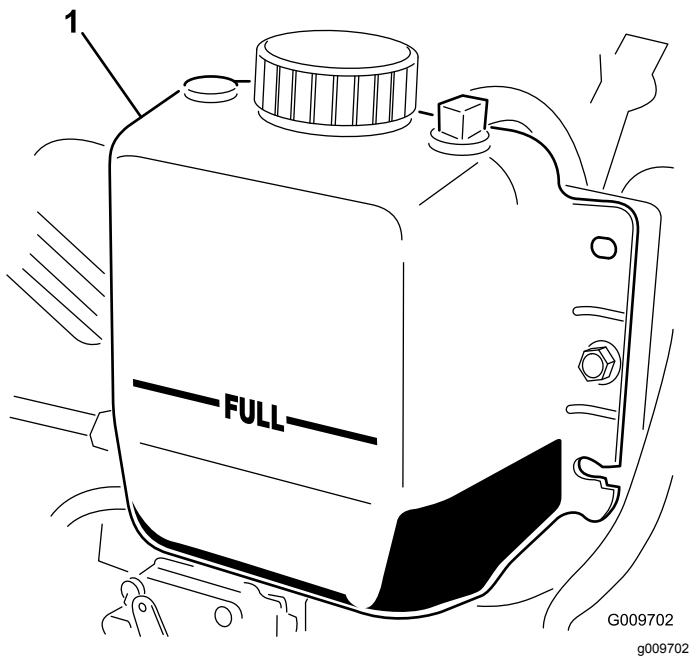


Figure 90

1. Vase d'expansion

2. Vérifiez le niveau du liquide de refroidissement dans le radiateur. Le radiateur doit être rempli jusqu'en haut du goulot de remplissage et le vase d'expansion jusqu'au repère MAXIMUM (Figure 90).
3. Si le niveau du liquide de refroidissement est trop bas, ajoutez un mélange 50/50 d'eau et d'antigel à l'éthylène glycol. N'utilisez pas seulement de l'eau pure ni des liquides de refroidissement à base d'alcool ou de méthanol.
4. Remettez en place les bouchons du radiateur et du vase d'expansion.

Nettoyage du circuit de refroidissement

Périodicité des entretiens: À chaque utilisation ou une fois par jour—Enlevez les débris qui se trouvent sur le moteur, le refroidisseur d'huile et le radiateur.

Nettoyez-les plus fréquemment s'il y a beaucoup de saleté.

Cette machine est équipée d'un système d'entraînement de ventilateur hydraulique qui s'inverse automatiquement (ou manuellement) pour réduire l'accumulation de débris sur le radiateur/refroidisseur d'huile et la grille. Cette fonction permet de réduire le temps nécessaire au nettoyage du radiateur/refroidisseur d'huile, mais n'élimine pas la nécessité d'un nettoyage de

routine. Le nettoyage et l'examen périodiques du radiateur/refroidisseur d'huile restent nécessaires.

1. Déverrouillez et ouvrez la grille arrière (Figure 91).

Remarque: Pour déposer la grille, dégagez-la des axes d'articulation.

2. Nettoyez soigneusement la surface de la grille.

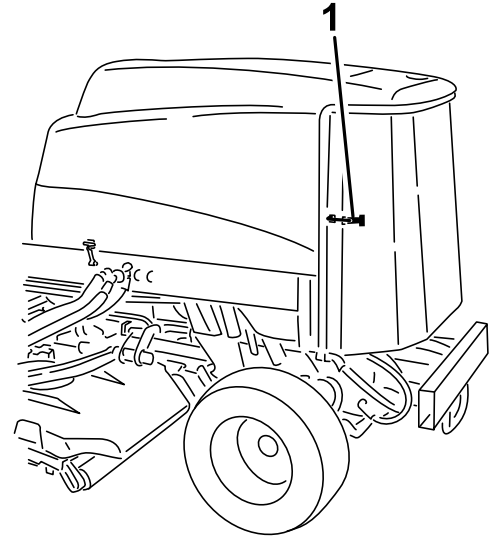


Figure 91

1. Verrou de la grille arrière

3. Nettoyez soigneusement les deux côtés du refroidisseur d'huile et du radiateur à l'air comprimé (Figure 92).

Remarque: Commencez par l'avant et soufflez les débris vers l'arrière. Nettoyez ensuite en soufflant de l'arrière vers l'avant. Répétez cette procédure plusieurs fois jusqu'à ce qu'il ne reste plus aucun débris.

Entretien des freins

Réglage des freins de service

Réglez les freins de service si la garde aux pédales de frein est supérieure à 25 mm ou si les freins ne fonctionnent pas bien. La garde est la distance parcourue par la pédale de frein avant que le freinage soit ressenti.

1. Débloquez le verrou des pédales de frein pour les rendre indépendantes l'une de l'autre.
2. Pour réduire la garde aux pédales de frein, serrez les freins comme suit :
 - A. Desserrez l'écrou avant sur l'extrémité fileté du câble de frein (Figure 93).

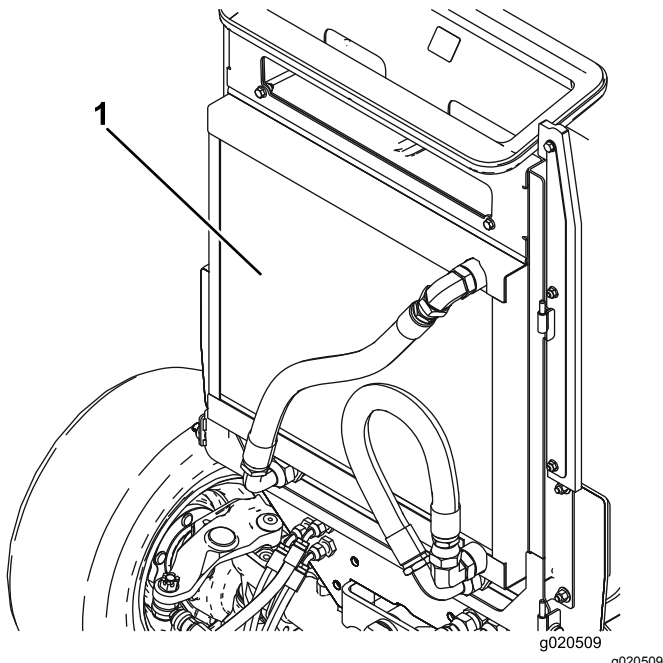


Figure 92

1. Radiateur/refroidisseur d'huile

Important: Ne nettoyez pas le radiateur/refroidisseur d'huile avec de l'eau, car cela risque d'encourager la corrosion et la détérioration des composants.

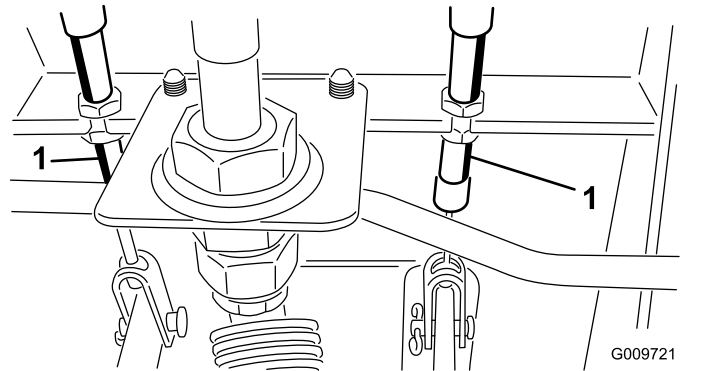


Figure 93

1. Câble de frein

- B. Serrez l'écrou arrière pour déplacer le câble en arrière jusqu'à obtention d'une garde de 13 à 25 mm.
- C. Resserrez les écrous avant une fois que les freins sont réglés correctement.

Entretien des courroies

Entretien de la courroie d'alternateur

Périodicité des entretiens: Toutes les 100 heures

Lorsque la tension est correcte, la courroie présente une flèche de 10 mm quand une force de 4,5 kg est exercée à mi-chemin entre les poulies.

Si vous n'obtenez pas une flèche de 10 mm, desserrez les boulons de fixation de l'alternateur (Figure 94).

Remarque: Augmentez ou diminuez la tension de la courroie et resserrez les boulons. Contrôlez de nouveau la flèche de la courroie pour vérifier si la tension est correcte.

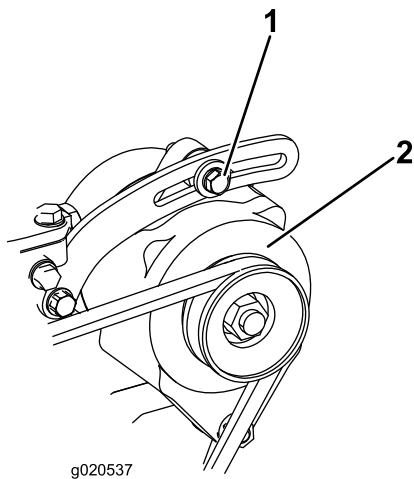


Figure 94

1. Boulon de montage 2. Alternateur

Entretien du système hydraulique

Consignes de sécurité relatives au système hydraulique

- Vérifiez l'état de tous les flexibles et conduits hydrauliques, ainsi que le serrage de tous les raccords et branchements avant de mettre le système hydraulique sous pression.
- N'approchez pas les mains ni aucune autre partie du corps des fuites en trou d'épingle ou des gicleurs d'où sort du liquide hydraulique sous haute pression.
- Utilisez un morceau de papier ou de carton pour détecter les fuites.
- Évacuez avec précaution toute la pression du système hydraulique avant toute intervention sur le système.
- Consultez immédiatement un médecin si du liquide est injecté sous la peau. Toute injection de liquide hydraulique sous la peau doit être éliminée dans les quelques heures qui suivent par une intervention chirurgicale réalisée par un médecin.

Contrôle du niveau de liquide hydraulique

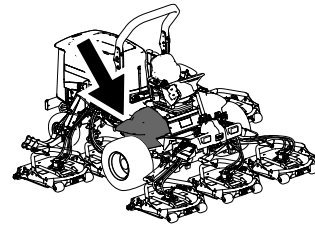
Périodicité des entretiens: À chaque utilisation ou une fois par jour

Le réservoir est rempli en usine d'environ 28 l de liquide hydraulique de haute qualité. Contrôlez néanmoins le niveau de liquide hydraulique avant le tout premier démarrage du moteur, puis tous les jours. Le liquide de remplacement recommandé est le suivant :

Toro Premium All Season Hydraulic Fluid (liquide hydraulique toutes saisons) (disponible en bidons de 19 litres ou en barils de 208 litres. Voir le *Catalogue de pièces* ou un distributeur Toro pour les numéros de référence).

Autres liquides : si vous ne disposez pas de liquide de marque Toro, vous pouvez utiliser d'autres liquides **traditionnels à base de pétrole** à conditions qu'ils répondent aux propriétés physiques et aux spécifications de l'industrie suivantes. Vérifiez auprès de votre fournisseur que l'huile est conforme à ces spécifications.

Remarque: Toro décline toute responsabilité en cas de dommage causé par l'utilisation d'huiles de remplacement inadéquates. Utilisez uniquement des produits provenant de fabricants réputés qui répondent de leur recommandation.



g198718

Liquide hydraulique anti-usure à indice de viscosité élevé/point d'écoulement bas, ISO VG 46

Propriétés physiques :

Viscosité, ASTM D445	44 à 50 cSt à 40 °C 7,9 à 9,1 cSt à 100 °C
Indice de viscosité, ASTM D2270	140 à 160
Point d'écoulement, ASTM D97	-37 à -45 °C

Spécifications de l'industrie : Vickers I-286-S (Niveau de qualité), Vickers M-2950-S (Niveau de qualité), Denison HF-0

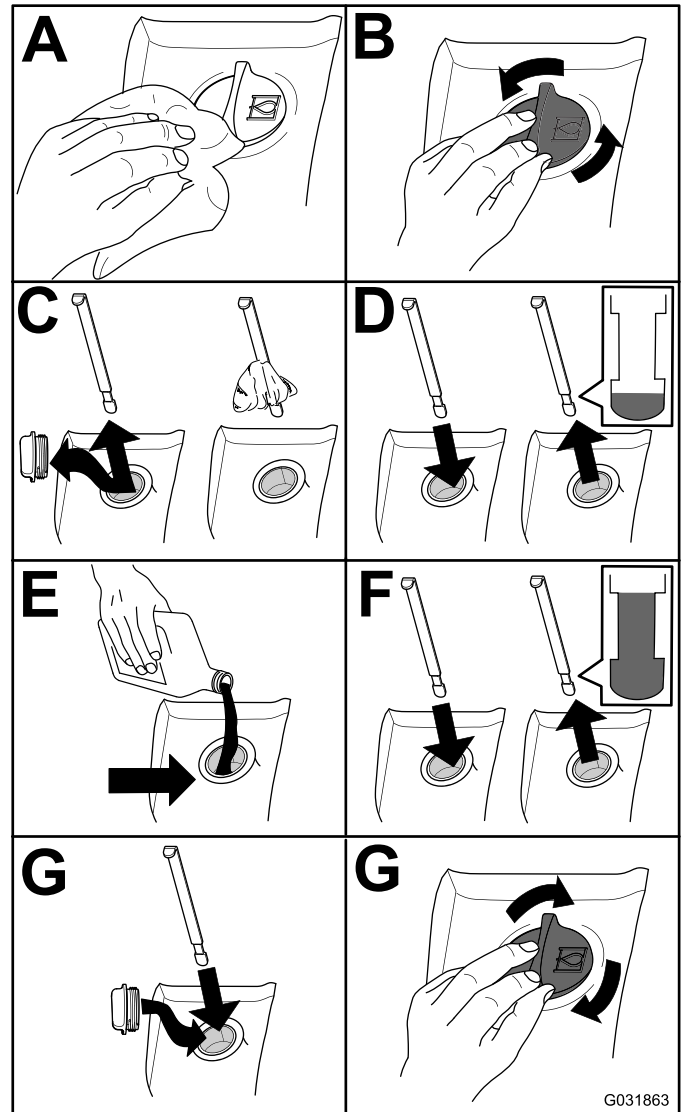
Important: L'huile multigrade ISO VG 46 offre des performances optimales dans une large gamme de températures. À des températures ambiantes toujours très élevées (18 à 49 °C), le liquide hydraulique ISO VG 68 peut améliorer les performances.

Liquide hydraulique Premium biodégradable Mobil EAL EnviroSyn 46H

Important: Le liquide Mobil EAL EnviroSyn 46H est le seul liquide biodégradable synthétique agréé par Toro. Il est compatible avec les élastomères utilisés dans les systèmes hydrauliques Toro et convient pour de larges plages de températures. Ce liquide est compatible avec les huiles minérales classiques ; toutefois vous devrez rincer soigneusement le système hydraulique pour le débarrasser de l'ancien liquide afin d'optimiser la biodégradabilité et les performances. Ce liquide est disponible en bidons de 19 litres ou en barils de 208 litres chez votre distributeur Mobil.

Important: De nombreuses huiles hydrauliques sont presque incolores, ce qui rend difficile la détection des fuites. Un additif colorant rouge pour liquide hydraulique est disponible en bouteilles de 20 ml. Une bouteille suffit pour 15 à 22 litres d'huile hydraulique. Vous pouvez commander ces bouteilles chez les concessionnaires Toro (réf. 44-2500).

1. Garez la machine sur une surface plane et horizontale, serrez le frein de stationnement, abaissez les plateaux de coupe, coupez le moteur et enlevez la clé.
2. Contrôlez le niveau du liquide hydraulique (Figure 95).



G031863

g031863

Figure 95

Vidange du liquide hydraulique

Périodicité des entretiens: Toutes les 800 heures

Si le liquide est contaminé, demandez à votre concessionnaire Toro de rincer le système. Le liquide contaminé a un aspect laiteux ou noir comparé à de l'huile propre.

1. Garez la machine sur une surface plane et horizontale, serrez le frein de stationnement,

abaissez les plateaux de coupe, coupez le moteur et enlevez la clé.

2. Ouvrez le capot.
3. Débranchez le conduit de retour au fond du réservoir hydraulique pour permettre à l'huile de s'écouler dans un grand bac de vidange.
4. Rebranchez le flexible quand la vidange est terminée.
5. Remplissez le réservoir de liquide hydraulique ; voir [Contrôle du niveau de liquide hydraulique \(page 72\)](#).

Important: Utilisez uniquement les liquides hydrauliques spécifiés. Tout autre liquide est susceptible d'endommager le système.

6. Remettez le bouchon du réservoir.
7. Tournez la clé en position CONTACT pour démarrer le moteur. Actionnez toutes les commandes hydrauliques pour faire circuler le liquide dans tout le circuit, puis recherchez d'éventuelles fuites.
8. Tournez la clé de contact à la position ARRÊT.
9. Vérifiez le niveau d'huile et faites l'appoint pour faire monter le niveau jusqu'au repère MAXIMUM sur la jauge. **Ne remplissez pas excessivement.**

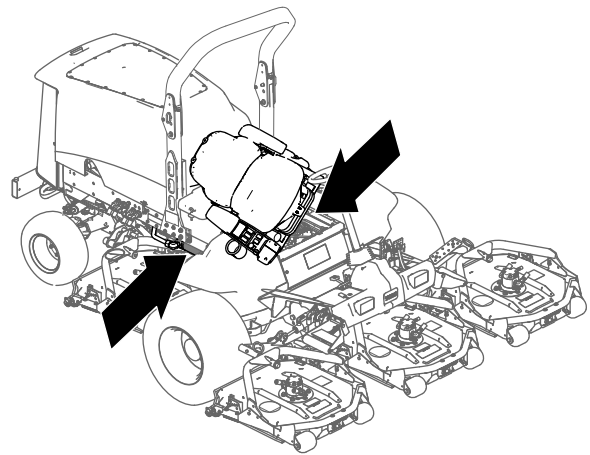
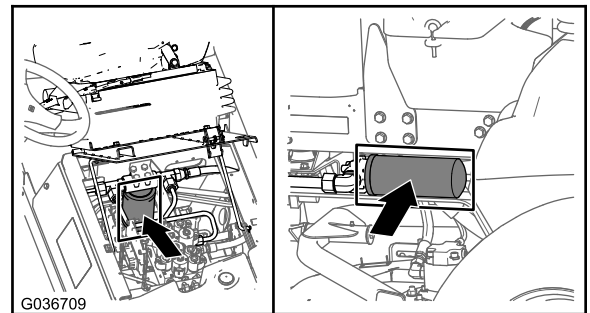


Figure 96

g201858

2. Remplacez le filtre hydraulique de charge au niveau du compartiment de levage hydraulique, comme montré à la [Figure 97](#).



g036709

Remplacement des filtres hydrauliques

Périodicité des entretiens: Après les 200 premières heures de fonctionnement

Toutes les 800 heures

Utilisez des filtres de rechange Toro réf. 94-2621 pour l'arrière (plateaux de coupe) et réf. 75-1310 pour l'avant (charge) de la machine.

Important: L'utilisation de tout autre filtre peut annuler la garantie de certaines pièces.

1. Basculez le siège de l'utilisateur pour accéder au filtre de pression de la machine ; voir [Accès au compartiment de levage hydraulique \(page 54\)](#).

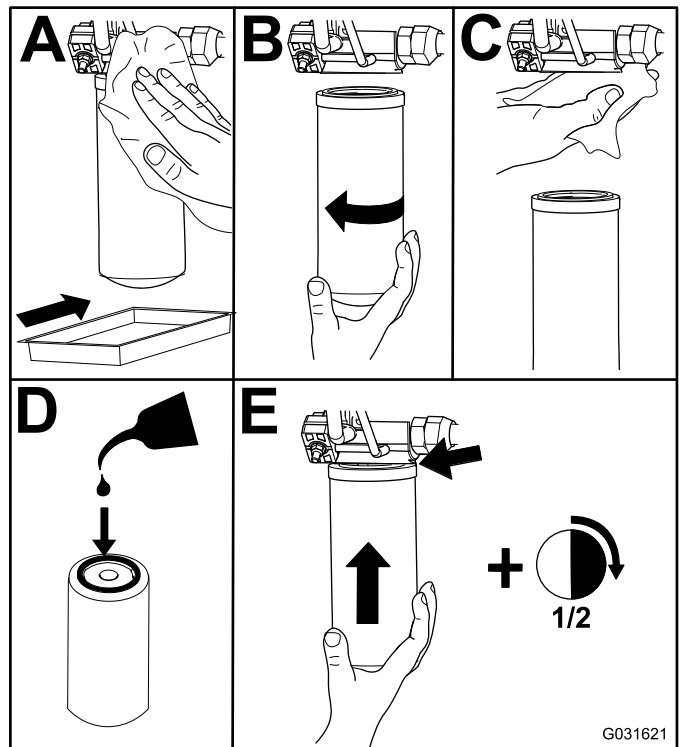


Figure 97

g031621

3. Rabaissez le siège du conducteur et fixez-le en place.
4. Reposez le filtre de retour sur le côté droit de la machine (Figure 97).
5. Mettez le moteur en marche et laissez-le tourner environ 2 minutes pour purger l'air du circuit. Coupez le moteur et recherchez des fuites éventuelles.

Contrôle des flexibles et conduits hydrauliques

Périodicité des entretiens: À chaque utilisation ou une fois par jour

Vérifiez chaque jour que les conduites et flexibles hydrauliques ne présentent pas de fuites, ne sont pas pliés, usés, détériorés par les conditions atmosphériques ou les produits chimiques, et que les supports de montage et les raccords ne sont pas desserrés. Effectuez les réparations nécessaires avant d'utiliser la machine.

Entretien du plateau de coupe

Dépose des plateaux de coupe

1. Garez la machine sur une surface plane et horizontale, serrez le frein de stationnement, abaissez les plateaux de coupe, coupez le moteur et enlevez la clé.
2. Débranchez et déposez le moteur hydraulique du plateau de coupe (Figure 98). Couvrez le dessus de l'axe pour éviter toute contamination.

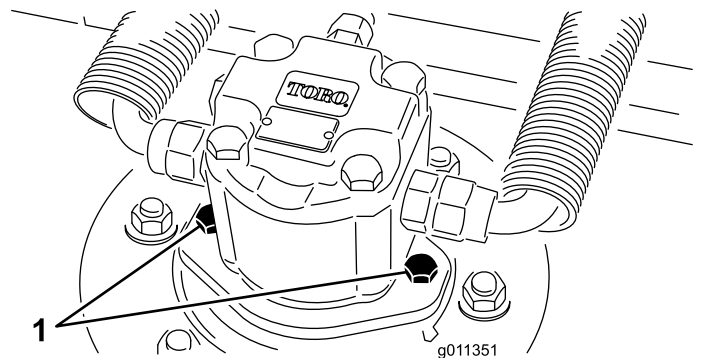


Figure 98

1. Vis de montage du moteur

3. Retirez la goupille à anneau (Groundsmaster 4500) ou l'écrou de retenue (Groundsmaster 4700) qui fixe le bâti porteur du plateau de coupe à l'axe de pivot du bras de levage (Figure 99).

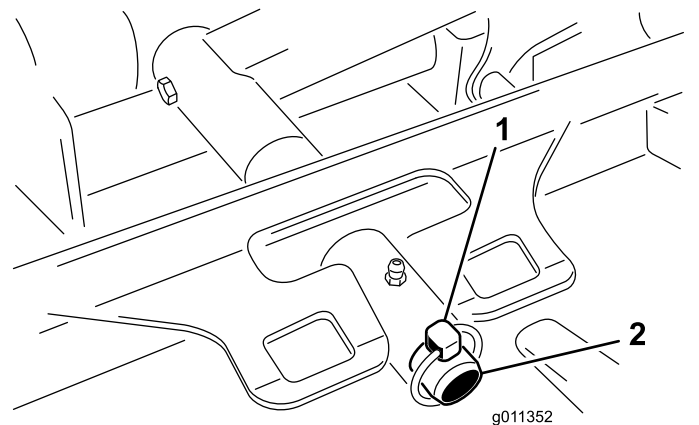


Figure 99

1. Goupille à anneau
2. Axe de pivot de bras de levage

4. Éloignez le plateau de coupe de la machine.

Montage des plateaux de coupe

1. Placez le plateau de coupe devant la machine.
2. Faites glisser le bâti porteur du plateau de coupe sur l'axe de pivot du bras de levage (Figure 99). Fixez le plateau sur l'axe à l'aide de la goupille à anneau (Groundsmaster 4500) ou de l'écrou de retenue (Groundsmaster 4700).
3. Montez le moteur hydraulique sur le plateau de coupe (Figure 98). Vérifiez que le joint torique est en place et en bon état.
4. Graissez l'axe.

Entretien du galet avant

Vérifiez si le galet avant est usé, oscille excessivement ou se coince. Réparez ou remplacez le galet ou les pièces responsables si vous constatez un de ces défauts.

Démontage du galet avant

1. Retirez le boulon de fixation du galet (Figure 100).
2. Introduisez un pointeau par l'extrémité du logement de roulement et chassez le roulement opposé à coups de marteau alternés du côté opposé de la bague intérieure du roulement. Un rebord de 1,5 mm de la bague intérieure devrait être exposé.

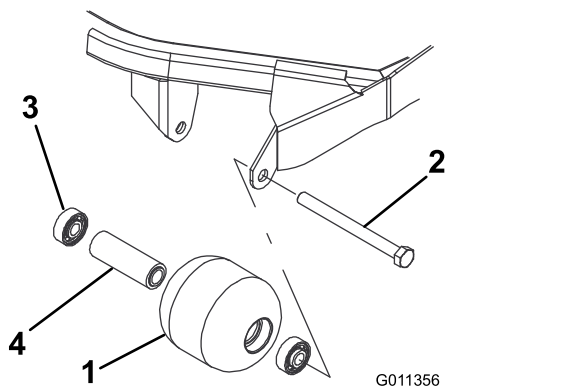


Figure 100

- | | |
|----------------------|--------------------------------------|
| 1. Galet avant | 3. Roulement |
| 2. Boulon de montage | 4. Douille d'écartement de roulement |

Remontage du galet avant

1. Enfoncez le premier roulement dans le logement à la presse (Figure 100). Exercez la pression uniquement sur la bague extérieure ou uniformément sur les bagues intérieure et extérieure.
 2. Insérez l'entretoise (Figure 100).
 3. Enfoncez le second roulement dans le logement (Figure 100) en exerçant une pression uniforme sur les bagues intérieure et extérieure jusqu'à ce que la bague intérieure rencontre la douille d'écartement.
 4. Montez le galet dans le cadre du plateau de coupe.
 5. Vérifiez que le galet ne se trouve pas à plus de 1,5 mm de ses supports sur le cadre du plateau de coupe. Si l'espace est supérieur à 1,5 mm, ajoutez le nombre nécessaire de rondelles de 5/8" de diamètre pour rattraper le jeu.
- Important:** Si le galet est monté avec un espace supérieur à 1,5 mm, cela crée une charge latérale sur le roulement qui peut alors subir une défaillance prématurée.
6. Serrez le boulon de fixation à 108 N·m.

3. Sortez le second roulement à la presse.
4. Vérifiez l'état du logement de roulements, des roulements et de la douille d'écartement (Figure 100) Remplacez les composants endommagés et procédez au remontage.

Entretien des lames

Consignes de sécurité relative aux lames

Une lame usée ou endommagée peut se briser et projeter le morceau cassé dans votre direction ou celle d'autres personnes, et infliger des blessures graves ou mortelles.

- Inspectez la lame régulièrement.
- Examinez toujours les lames avec prudence. Manipulez les lames avec des gants ou en les enveloppant dans un chiffon, et toujours avec prudence. Limitez-vous à remplacer ou aiguiser les lames ; n'essayez jamais de les redresser ou de les souder.
- Sur les machines à plusieurs lames, la rotation d'une lame peut entraîner celle des autres.

Entretien du plan de la lame

À sa sortie d'usine, le plateau de coupe est pré réglé à une hauteur de coupe de 5 cm et une inclinaison de lame de 7,9 mm. Les hauteurs gauche et droite sont aussi pré réglées à une distance maximale de $\pm 0,7$ mm l'une de l'autre.

Le plateau de coupe est conçu pour supporter les impacts sur la lame sans déformer la chambre. Si la lame heurte un objet fixe, vérifiez qu'elle n'est pas endommagée et que son plan est correct.

Contrôle du plan de lame

1. Déposez le moteur hydraulique du plateau de coupe et séparez le plateau de coupe de la machine.
2. A l'aide d'un palan (ou d'au moins une autre personne), placez le plateau de coupe sur une surface plane
3. Marquez une extrémité de la lame à la peinture ou au marqueur. Cette extrémité de la lame vous servira à contrôler toutes les hauteurs.
4. Positionnez le tranchant de l'extrémité marquée à la position 12 heures (droit devant dans la direction de la tonte) (Figure 101) et mesurez la hauteur de la surface plane au tranchant de la lame.

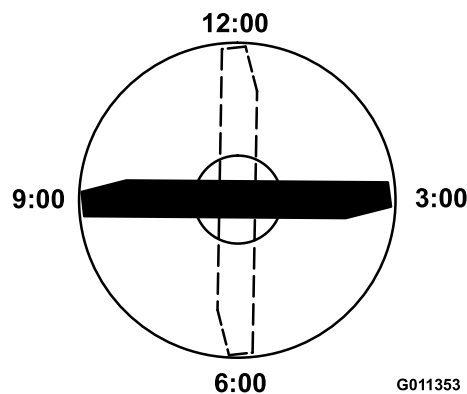


Figure 101

5. Tournez l'extrémité marquée de la lame aux positions 3 et 9 heures (Figure 101) et mesurez les hauteurs respectives.
6. Comparez la hauteur mesurée à la position 12 heures au réglage de hauteur de coupe. Elle doit être correcte à plus ou moins 0,7 mm près. Les hauteurs aux positions 3 et 9 heures doivent être supérieures de 1,6 à 6,0 mm à la hauteur à la position 12 heures, et ne doivent pas différer de plus de 2,2 mm l'une de l'autre.

Si une ou plusieurs de ces mesures sont hors spécifications, passez au [Réglage du plan de lame \(page 77\)](#).

Réglage du plan de lame

Commencez par le réglage avant (changez un support à la fois).

1. Retirez le support de hauteur de coupe (avant, gauche ou droit) du cadre du plateau de coupe (Figure 102).
2. Placez des cales de 1,5 mm et/ou des cales de 0,7 mm entre le cadre et le support du plateau pour obtenir la hauteur de coupe voulue (Figure 102).

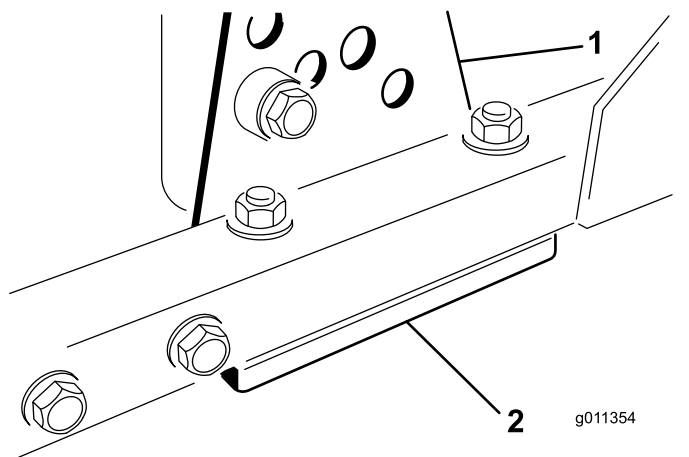


Figure 102

1. Support de hauteur de coupe 2. Cales

- Montez le support de hauteur de coupe sur le cadre du plateau en plaçant les cales restantes sous le support.
- Fixez la vis à tête creuse/l'entretoise et l'écrou à embase.

Remarque: La vis à tête creuse et l'entretoise sont fixées ensemble avec du frein-filet pour éviter que l'entretoise ne tombe dans le cadre du plateau de coupe.

- Vérifiez la hauteur à 12 heures et corrigez-la si nécessaire.
- Déterminez si un seul ou les deux supports (droit et gauche) de hauteur de coupe ont besoin d'être réglés.

Remarque: Si le côté à la position 3 heures ou 9 heures est plus haut de 1,6 à 6 mm que la nouvelle hauteur avant, aucun réglage n'est nécessaire pour ce côté. Réglez l'autre côté à $\pm 2,2$ mm maximum du côté correct.

- Réglez les supports de hauteur de coupe droit et/ou gauche en répétant les opérations 1 à 4.
- Serrez les boulons de carrosserie et les écrous à embase.
- Vérifiez la hauteur aux positions 12, 3 et 9 heures.

Retrait et montage des lames

Remplacez la lame si elle heurte un obstacle, ou si elle est déséquilibrée ou faussée. Pour garantir le meilleur rendement et le maximum de sécurité, utilisez toujours des lames Toro d'origine.

- Garez la machine sur une surface plane et horizontale, levez le plateau de coupe à

la position la plus haute, serrez le frein de stationnement, coupez le moteur et enlevez la clé de contact.

Remarque: Calez le plateau de coupe pour l'empêcher de retomber accidentellement.

- Saisissez la lame par son extrémité avec un chiffon ou un gant épais.
- Enlevez le boulon, la coupelle de protection et la lame de l'axe de pivot (Figure 103).

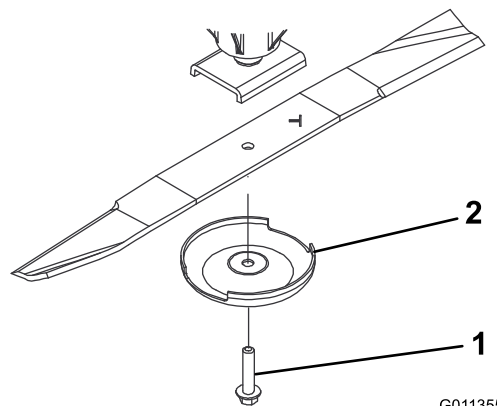


Figure 103

1. Boulon de lame 2. Coupelle de protection

- Montez la lame, la coupelle de protection et le boulon de la lame, puis serrez le boulon à un couple de 115 à 149 N·m.

Important: Pour obtenir une coupe correcte, l'ailette de la lame doit être dirigée vers l'intérieur du plateau de coupe.

Remarque: Après avoir heurté un obstacle, serrez tous les écrous des poulies d'axe à un couple de 115 à 149 N·m.

Contrôle et affûtage des lames

Deux parties bien précises doivent être examinées lors du contrôle et de l'entretien de la lame : l'ailette et le tranchant. Le tranchant comme l'ailette (qui est la partie relevée à l'opposé du tranchant) contribuent tous deux à assurer la qualité de la coupe. L'ailette est importante, car elle redresse l'herbe et permet d'obtenir une coupe nette. Toutefois, elle s'use progressivement au cours de l'utilisation. À mesure que l'ailette s'use, la qualité de la coupe se dégrade, même si les tranchants de la lame restent vifs. Le tranchant de la lame doit être bien aiguisé pour couper l'herbe nettement, sans l'arracher. Si la lame est émoussée, l'herbe coupée a tendance à brunir et à être déchiquetée sur les bords. Affûtez les tranchants pour remédier à cela.

1. Garez la machine sur une surface plane et horizontale, élevez les plateaux de coupe, serrez le frein de stationnement, mettez la pédale de déplacement en position NEUTRE, placez la commande de PDF en position DÉSENGAGÉE, coupez le moteur et enlevez la clé de contact.
2. Examinez attentivement les tranchants de la lame, particulièrement au point de rencontre de la partie plane et de l'ailette (Figure 104).

Remarque: Le sable et les matières abrasives peuvent éroder le métal à cet endroit, c'est pourquoi il est important de contrôler l'état de la lame avant d'utiliser la tondeuse. Remplacez la lame si elle vous semble usée (Figure 104).

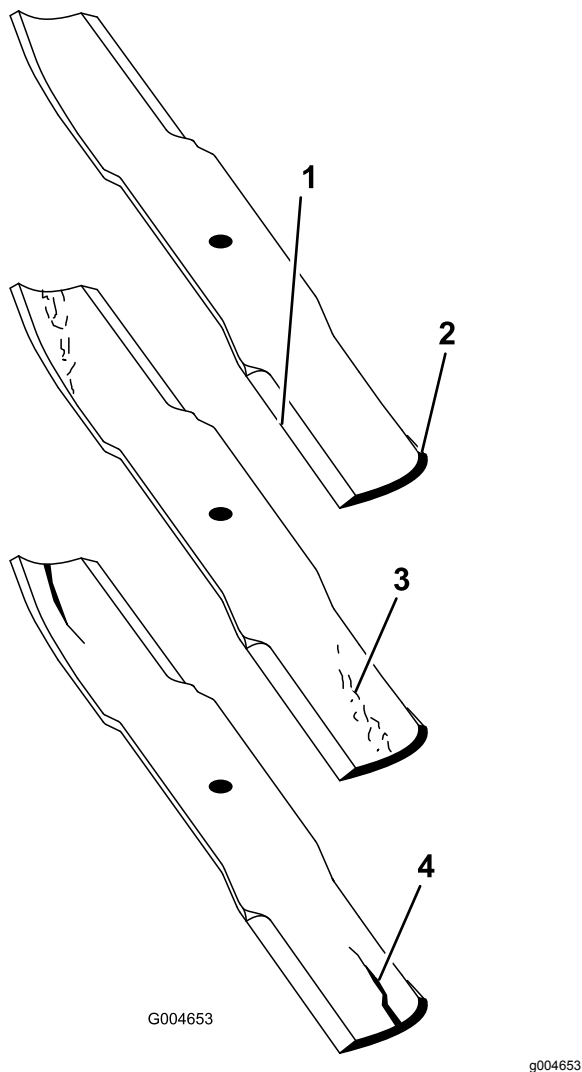


Figure 104

- | | |
|--------------|-----------------------------------|
| 1. Tranchant | 3. Usure/formation d'une entaille |
| 2. Ailette | 4. Fissure |

3. Examinez les tranchants de toutes les lames et aigüez-les s'ils sont émoussés ou ébréchés (Figure 105).

Remarque: N'aigüez que le haut du tranchant et conservez l'angle de coupe d'origine pour obtenir une coupe nette (Figure 105). Limez la même quantité de métal sur chacun des deux tranchants pour ne pas déséquilibrer la lame.

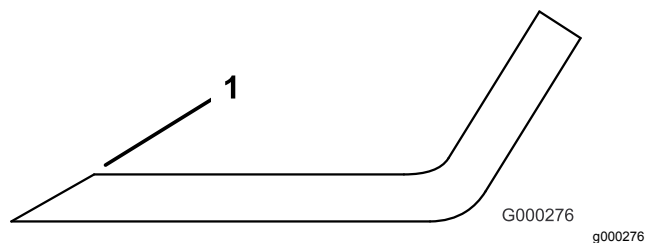


Figure 105

1. Affütez en conservant l'angle d'origine.

Remarque: Déposez les lames et affütez-les avec une meule. Une fois affütee, remontez la lame ainsi que la coupelle de protection et le boulon de fixation ; voir [Retrait et montage des lames](#) (page 78).

Remisage

Préparation au remisage saisonnier

Groupe de déplacement

1. Nettoyez soigneusement le groupe de déplacement, les plateaux de coupe et le moteur.
2. Contrôlez la pression des pneus ; voir [Contrôle de la pression des pneus \(page 14\)](#).
3. Vérifiez le serrage de toutes les fixations et resserrez-les au besoin.
4. Lubrifiez tous les graisseurs et points de pivot. Essuyez tout excès de lubrifiant.
5. Poncez légèrement et retouchez la peinture rayée, écaillée ou rouillée. Réparez les déformations de la carrosserie.
6. Procédez à l'entretien de la batterie et des câbles, comme suit :
 - A. Débranchez les câbles des bornes de la batterie.
 - B. Nettoyez les connexions des câbles et les bornes de la batterie avec une brosse métallique et un mélange de bicarbonate de soude.
 - C. Pour prévenir la corrosion, enduisez les bornes de la batterie et les connecteurs des câbles de graisse Grafo 112X (Skin-Over) (réf. Toro 50-547) ou de vaseline.
 - D. Rechargez lentement la batterie tous les deux mois pendant 24 heures pour prévenir la sulfatation.
7. Engagez les verrous de transport (Groundsmaster 4700-D uniquement).

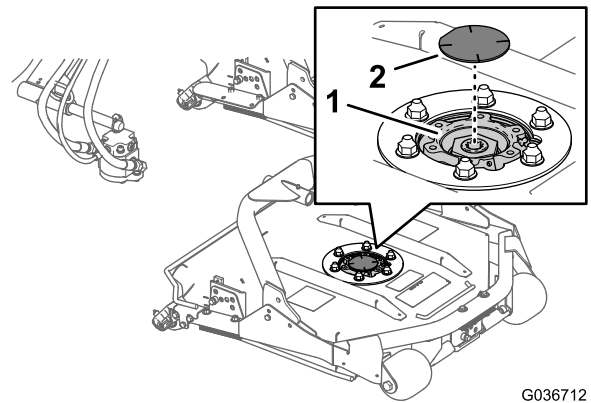
Moteur

1. Vidangez le carter moteur et remettez le bouchon de vidange.
2. Déposez le filtre à huile et mettez-le au rebut. Posez un filtre neuf.
3. Remplissez le carter d'huile moteur.
4. Démarrez le moteur et faites-le tourner au ralenti pendant environ 2 minutes.
5. Coupez le moteur.
6. Rincez le réservoir de carburant avec du gazole propre et frais.

7. Rebranchez tous les raccords du circuit d'alimentation.
8. Effectuez un nettoyage et un entretien minutieux du filtre à air.
9. Bouchez l'entrée et l'orifice de sortie du filtre à air avec du ruban imperméable.
10. Vérifiez la protection antigel et ajoutez un mélange 50/50 d'eau et d'antigel éthylène glycol en fonction de la température minimale anticipée dans la région.

Plateau de coupe

Si les plateaux de coupe restent séparés du groupe de déplacement pendant un certain temps, obturez le haut des axes pour les protéger de la poussière et de l'humidité.



G036712
g036712

Figure 106

1. Obturateur d'axe
2. Pignon d'axe

Remarques:

Remarques:

Déclaration de confidentialité européenne

Les renseignements recueillis par Toro

Toro Warranty Company (Toro) respecte votre vie privée. Pour nous permettre de traiter votre réclamation au titre de la garantie et de vous contacter dans l'éventualité d'un rappel de produit, nous vous prions de nous communiquer certains renseignements personnels, soit directement soit par l'intermédiaire de votre société ou concessionnaire Toro local(e).

Le système de garantie de Toro est hébergé sur des serveurs situés aux États-Unis où la loi relative à la protection de la vie privée n'offre pas forcément la même protection que dans votre pays.

EN NOUS FOURNISSANT DES RENSEIGNEMENTS PERSONNELS, VOUS CONSENTEZ À CE QUE NOUS LES TRAITIONS COMME DÉCRIT DANS LE PRÉSENT AVIS DE CONFIDENTIALITÉ.

L'utilisation des renseignements par Toro

Toro peut utiliser vos renseignements personnels pour traiter vos réclamations au titre de la garantie et vous contacter dans l'éventualité d'un rappel de produit, ainsi que pour vous communiquer toute information nécessaire. Toro pourra partager les renseignements personnels que vous lui aurez communiqués avec les filiales, concessionnaires ou autres associés Toro en rapport avec ces activités. Nous ne vendrons vos renseignements personnels à aucune autre société. Nous nous réservons le droit de divulguer des renseignements personnels afin de satisfaire aux lois applicables et aux demandes des autorités concernées, pour assurer l'utilisation correcte de nos systèmes ou votre protection et celle d'autres usagers.

Conservation de vos renseignements personnels

Nous conserverons vos renseignements personnels uniquement pendant la durée nécessaire pour répondre aux fins pour lesquelles nous les avons collectés ou autres fins légitimes (comme la conformité réglementaire), ou conformément à la loi en vigueur.

Engagement de Toro relatif à la sécurité de vos renseignements personnels

Nous prenons toutes les précautions raisonnables pour protéger la sécurité de vos renseignements personnels. Nous prenons également les mesures nécessaires pour que vos renseignements personnels restent exacts et à jour.

Consultation et correction de vos renseignements personnels

Si vous souhaitez vérifier ou corriger vos renseignements personnels, veuillez nous contacter par courriel à legal@toro.com.

Droit australien de la consommation

Les clients australiens trouveront les détails concernant le Droit australien de la consommation à l'intérieur de l'emballage ou auprès de leur concessionnaire Toro local.



La garantie Toro

Garantie limitée de deux ans

Conditions et produits couverts

The Toro Company et sa filiale, Toro Warranty Company, en vertu de l'accord passé entre elles, certifient conjointement que votre produit commercial Toro (« Produit ») ne présente aucun défaut de matériau ni vice de fabrication pendant une période de deux ans ou 1 500 heures de service*, la première échéance prévalant. Cette garantie s'applique à tous les produits à l'exception des Aérateurs (veuillez-vous reporter aux déclarations de garantie séparées de ces produits). Dans l'éventualité d'un problème couvert par la garantie, nous nous engageons à réparer le Produit gratuitement, frais de diagnostic, pièces, main-d'œuvre et transport compris. La période de garantie commence à la date de réception du Produit par l'acheteur d'origine.

* Produit équipé d'un compteur horaire.

Comment faire intervenir la garantie

Il est de votre responsabilité de signaler le plus tôt possible à votre Distributeur de produits commerciaux ou au Concessionnaire de produits commerciaux agréé qui vous a vendu le Produit, toute condition couverte par la garantie. Pour obtenir l'adresse d'un Distributeur de produits commerciaux ou d'un Concessionnaire agréé, ou pour tout renseignement concernant vos droits et responsabilités vis-à-vis de la garantie, veuillez nous contacter à l'adresse suivante :

Toro Commercial Products Service Department
Toro Warranty Company
8111 Lyndale Avenue South
Bloomington, MN 55420-1196, États-Unis
+1-952-888-8801 ou +1-800-952-2740
Courriel : commercial.warranty@toro.com

Responsabilités du propriétaire

En tant que propriétaire du Produit, vous êtes responsable des entretiens et réglages mentionnés dans le *manuel de l'utilisateur*. Ne pas effectuer les entretiens et réglages requis peut constituer un motif de rejet d'une réclamation au titre de la garantie.

Ce que la garantie ne couvre pas

Les défaillances ou anomalies de fonctionnement survenant au cours de la période de garantie ne sont pas toutes dues à des défauts de matériaux ou des vices de fabrication. Cette garantie ne couvre pas :

- Les défaillances du produit dues à l'utilisation de pièces qui ne sont pas d'origine ou au montage et à l'utilisation d'accessoires ajoutés ou modifiés d'une autre marque. Une garantie séparée peut être fournie par le fabricant de ces accessoires.
- Les défaillances du Produit dues au non respect du programme d'entretien et/ou des réglages recommandés. Les réclamations au titre de la garantie pourront être refusées si vous ne respectez pas le programme d'entretien recommandé pour votre produit Toro et énoncé dans le *manuel de l'utilisateur*.
- Les défaillances du Produit dues à une utilisation abusive, négligente ou dangereuse.
- Les pièces sujettes à l'usure pendant l'utilisation, sauf si elles s'avèrent défectueuses. Par exemple, les pièces consommées ou usées durant le fonctionnement normal du Produit, notamment mais pas exclusivement : plaquettes et garnitures de freins, garnitures d'embrayage, lames, cylindres, galets et roulements (étanches ou graissables), contre-lames, bougies, roues pivotantes et roulements, pneus, filtres, courroies, et certains composants des pulvérisateurs, notamment membranes, buses et clapets antiretour, etc.
- Les défaillances dues à une influence extérieure. Les conditions constituant une influence extérieure comprennent, sans y être limités, les conditions atmosphériques, les pratiques de remisage, la contamination, l'utilisation de carburants, liquides de refroidissement, lubrifiants, additifs, engrais, ou produits chimiques, etc. non agréés.
- Les défaillances ou mauvaises performances causées par l'utilisation de carburants (essence, gazole ou biodiesel par exemple) non conformes à leurs normes industrielles respectives.

Pays autres que les États-Unis et le Canada

Pour les produits Toro exportés des États-Unis ou du Canada, demandez à votre distributeur (concessionnaire) Toro la police de garantie applicable dans votre pays, région ou état. Si, pour une raison quelconque, vous n'êtes pas satisfait des services de votre distributeur, ou si vous avez du mal à vous procurer des renseignements sur la garantie, adressez-vous à l'importateur Toro.

- Les bruits, vibrations, usure et détérioration normaux.
- L'usure normale comprend, mais pas exclusivement, les dommages des sièges dus à l'usure ou l'abrasion, l'usure des surfaces peintes, les autocollants ou vitres rayés, etc.

Pièces

Les pièces à remplacer dans le cadre de l'entretien courant seront couvertes par la garantie jusqu'à la date du premier remplacement prévu. Les pièces remplacées au titre de cette garantie bénéficient de la durée de garantie du produit d'origine et deviennent la propriété de Toro. Toro se réserve le droit de prendre la décision finale concernant la réparation ou le remplacement de pièces ou ensembles existants. Toro se réserve le droit d'utiliser des pièces remises à neuf pour les réparations couvertes par la garantie.

Garantie de la batterie ion-lithium et à décharge complète :

Les batteries ion-lithium et à décharge complète disposent d'un nombre de kilowatt-heures spécifique à fournir au cours de leur vie. Les techniques d'utilisation, de recharge et d'entretien peuvent contribuer à augmenter ou réduire la vie totale des batteries. À mesure que les batteries de ce produit sont consommées, la proportion de travail utile qu'elles offrent entre chaque recharge diminue lentement jusqu'à leur épuisement complet. Le remplacement de batteries usées, suite à une consommation normale, est la responsabilité du propriétaire du produit. Le remplacement des batteries, aux frais du propriétaire, peut être nécessaire au cours de la période de garantie normale du produit. Remarque (batterie ion-lithium uniquement) : une batterie ion-lithium est couverte uniquement par une garantie pièces au prorata de la 3^{ème} à la 5^{ème} année, basée sur la durée de service et les kilowatts heures utilisés. Reportez-vous au *Manuel de l'utilisateur* pour tout renseignement complémentaire.

Entretien aux frais du propriétaire

La mise au point du moteur, le graissage, le nettoyage et le polissage, le remplacement des filtres, du liquide de refroidissement et les entretiens recommandés font partie des services normaux requis par les produits Toro qui sont aux frais du propriétaire.

Conditions générales

La réparation par un distributeur ou un concessionnaire Toro agréé est le seul dédommagement auquel cette garantie donne droit.

The Toro Company et Toro Warranty Company déclinent toute responsabilité en cas de dommages secondaires ou indirects liés à l'utilisation des produits Toro couverts par cette garantie, notamment quant aux coûts et dépenses encourus pour se procurer un équipement ou un service de substitution durant une période raisonnable pour cause de défaillance ou d'indisponibilité en attendant la réparation sous garantie. Il n'existe aucune autre garantie expresse, à part la garantie spéciale du système antipollution, le cas échéant. Toutes les garanties implicites relatives à la qualité marchande et à l'aptitude à l'emploi sont limitées à la durée de la garantie expresse.

L'exclusion de la garantie des dommages secondaires ou indirects, ou les restrictions concernant la durée de la garantie implicite, ne sont pas autorisées dans certains états et peuvent donc ne pas s'appliquer dans votre cas. Cette garantie vous accorde des droits spécifiques, auxquels peuvent s'ajouter d'autres droits qui varient selon les états.

Note concernant la garantie du moteur :

Le système antipollution de votre Produit peut être couvert par une garantie séparée répondant aux exigences de l'agence américaine de défense de l'environnement (EPA) et/ou de la direction californienne des ressources atmosphériques (CARB). Les limitations d'heures susmentionnées ne s'appliquent pas à la garantie du système antipollution. Pour plus de renseignements, reportez-vous à la Déclaration de garantie de conformité à la réglementation antipollution fournie avec votre produit ou figurant dans la documentation du constructeur du moteur.