



Count on it.

Form No. 3411-355 Rev B

Betjeningsvejledning

Groundsmaster® 4100- eller 4110-plæneklipper med roterende skæreknive

Modelnr. 30608—Serienr. 400000000 og derover

Modelnr. 30644—Serienr. 400000000 og derover



Dette produkt overholder alle relevante EU-direktiver. Yderligere oplysninger fås på den separate produktspecifikke overensstemmelseserklæring.

⚠ ADVARSEL

CALIFORNIEN

Advarsel i henhold til erklæring nr. 65

Dette produkt indeholder et eller flere kemikalier, der ifølge staten Californien er kræftfremkaldende og giver medfødte defekter eller forplantningsskader.

Dieselmotorens udstødningssgas og nogle af dens bestanddele er ifølge staten Californien kræftfremkaldende og kan medføre fødselsskader eller andre forplantningsskader.

Det er en overtrædelse af California Public Resource Code Section 4442 eller 4443 at bruge eller betjene denne motor på et skovbegrøet, buskbegrøet eller græsbeholdt område, medmindre motoren er forsynet med en gnistskærm som defineret i Section 4442, som vedligeholdes og er i god driftsmæssig stand, eller medmindre motoren er bygget, udstyret og vedligeholdt til brandforebyggelse.

Dette gnisttændingssystem er i overensstemmelse med de canadiske ICES-002.

Indledning

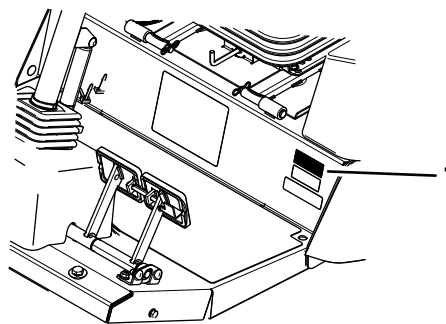
Dette er en plænetraktor med roterende skæreknive, der er beregnet til brug af professionelle, ansatte operatører i kommercielle anvendelsesområder. Den er primært beregnet til klipning af græs på velholdte plæner i parker, på sportsbaner og kommercielle områder. Den er ikke beregnet til at klippe krat, slå græs eller anden bevoksning langs motorveje eller til landbrugsformål.

Læs denne vejledning omhyggeligt, så du kan lære at betjene og vedligeholde produktet korrekt samt undgå person- og produktskade. Det er dit ansvar at betjene produktet korrekt og sikkert.

Du kan kontakte Toro direkte på www.Toro.com for at få materialer om produktsikkerhed og oplæring i betjening, oplysninger om tilbehør, hjælp til at finde en forhandler eller for at registrere dit produkt.

Du kan kontakte Toro direkte på www.Toro.com for at få oplysninger om produkter og tilbehør, hjælp til at finde en forhandler og for at registrere dit produkt.

Når du har brug for service, originale Toro-dele eller yderligere oplysninger, bedes du kontakte en autoriseret serviceforhandler eller Toros kundeservice samt have produktets model- og serienummer parat. **Figur 1** angiver, hvor model- og serienummeret er placeret på produktet. Skriv numrene, hvor der er gjort plads til dette.



Figur 1

g203190

1. Model- og serienummerets placering

Modelnr. _____
Serienr. _____

Denne vejledning advarer dig om mulige farer og giver dig særlige sikkerhedsoplysninger ved hjælp af advarselssymbolet (**Figur 2**), der angiver en fare, som kan forårsage alvorlig personskade eller død, hvis du ikke følger de anbefalede forholdsregler.



Figur 2

g000502

1. Advarselssymbol

Denne betjeningsvejledning bruger to ord til at fremhæve oplysninger. **Vigtigt** henleder opmærksomheden på særlige mekaniske oplysninger, og **Bemærk** angiver generel information, som det er værd at lægge særligt mærke til.

Indhold

Sikkerhed	4	Identificering af surringspunkter	50
Generelt om sikkerhed	4	Vedligeholdelse	51
Motoremissionscertificering	5	Skema over anbefalet vedligeholdelse	51
Sikkerheds- og instruktionsmærkater	5	Kontrolliste for daglig vedligeholdelse	52
Opsætning	15	Oversigt over eftersynsintervaller	53
1 Smøring af maskinen	15	Tiltag forud for vedligeholdelse	54
2 Kontrol af dæktrykket	15	Sikkerhed før vedligeholdelse	54
3 Kontrol af olie- og væskestande	16	Klargøring af maskinen til vedligehol- delse	54
Produktoversigt	16	Åbning af motorhjelmene	54
Betjeningsanordninger	16	Afmontering af motorhjelmene	55
Maskinens betjeningsanordninger	16	Smøring	56
Betjeningsanordninger i førerhus	18	Smøring af lejerne og bøsningerne	56
Specifikationer	20	Motorvedligeholdelse	58
Redskaber/tilbehør	21	Motorsikkerhed	58
Før betjening	22	Eftersyn af luftfilteret	58
Sikkerhedshensyn før drift	22	Serviceeftersyn af motorolien	59
Kontrol af motoroliestanden	22	Serviceeftersyn af dieseloxydationskatalysa- toren (DOC) og sodfilteret	60
Kontrol af kølesystemet	22	Vedligeholdelse af brændstofsysteem	61
Kontrol af hydrauliksystemet	22	Eftersyn af brændstofsysteem	61
Tømning af vandudskilleren	22	Serviceeftersyn af vandudskilleren	61
Opfyldning af brændstoftanken	22	Vedligeholdelse af elektrisk systeem	62
Kontrol af dæktrykket	23	Elektrisk systeem – Sikkerhed	62
Kontrol af hjullåsemøtrikkerne tilspændingsmoment	24	Serviceeftersyn af batteriet	62
Justering af spejle	24	Serviceeftersyn af sikringerne	63
Justering af forlygter	25	Vedligeholdelse af drivsystem	64
Justering af styrtbøjlen (ROPS)	25	Justering af traktionspedalens vinkel	64
Justering af klippehøjden	26	Kontrol af gearolien i planetdrevet	64
Justering af gliderne	28	Udskiftning af gearolien i planetdrevet	65
Justering af plæneklipperskjoldsrullerne	28	Kontrol af olien i bagakslen	65
Justering af kniven	29	Kontrol af olien i plæneklipperskjoldets bagaksel	66
Korrektion af en forskydning mellem plæneklipperskjolde	29	Skift af olien i bagakslen	66
Kontrol af sikkerhedslåsesystemet	30	Kontrol af baghjulekens spidsning	67
Brug af infocenteret	31	Justering af fordækkene	67
Under betjening	35	Vedligeholdelse af kølesystem	67
Sikkerhed under drift	35	Kølesystem – Sikkerhed	67
Start af motoren	36	Kontrol af kølesystemet	67
Sluk motoren	36	Serviceeftersyn af motorkølesystemet	68
Sådan fungerer Smart Power™-traktion	37	Vedligeholdelse af bremses	68
Omstyring af ventilator	37	Justering af driftsbremses	68
Justering af den automatiske tomgang	37	Vedligeholdelse af remme	69
Brug af fartpiloten	37	Serviceeftersyn af generatorremmen	69
Klipning af græs med maskinen	37	Serviceeftersyn af airconditionkompressor- remmen	69
Regenerering af dieselpartikelfilter	37	Spænding af skæreknivens drivremme	69
Brug af kontakten til motorhastighed	47	Udskiftning af skæreknivens drivrem	69
Justering af klippehastigheden	47	Vedligeholdelse af hydrauliksystem	70
Justering af transporthastigheden	47	Hydrauliksystem – Sikkerhed	70
Oplysninger om maskinens driftsegenska- ber	47	Serviceeftersyn af hydrauliksystemet	70
Tip vedrørende betjening	48	Vedligeholdelse af plæneklipperen	73
Efter betjening	49	Drejning (vipning) af midterste plæneklipperskjold til lodret position	73
Sikkerhed efter drift	49	Sådan drejes det midterste plæneklipper- skjold nedad	74
Skubning eller bugsering af maskinen	49	Justering af plæneklipperskjoldets hældning	74
Donkraftpunktens placering	49		
Bugsering af maskinen	50		

Serviceeftersyn af styrehjulsarmenes bøsninger.....	75
Eftersyn af styrehjulene og lejerne	75
Udskiftning af plæneklipperskjoldets hængselafskærmning	76
Vedligeholdelse af skæreknivene	77
Skæreknivssikkerhed	77
Kontrol for bøjet kniv	77
Afmontering og montering af plæneklipperens skærekniv(e).....	77
Eftersyn og slibning af plæneklipperens skærekniv(e).....	77
Rettelse af fejljusterede skæreknive på plæneklipperskjoldene	79
Vedligeholdelse af førerhus	80
Rengøring af førerhuset.....	80
Rengøring af førerhusets luftfiltre.....	80
Rengøring af førerhusets forfilter	81
Rengøring af airconditionlæggets spole	81
Opbevaring	82
Klargøring til sæsonopbevaring	82

Sikkerhed

Denne maskine er designet i overensstemmelse med EN ISO 5395:2013 og ANSI B71.4-2012.

Generelt om sikkerhed

Dette produkt kan afskære hænder og fødder samt udslynge genstande. Følg altid sikkerhedsforskrifterne for at undgå alvorlig personskade.

Brug af dette produkt til andre end det tiltænkte formål kan udsætte dig selv og omkringstående for fare.

- Læs og forstå indholdet i denne *betjeningsvejledning*, før du starter motoren.
- Hold hænder og fødder væk fra bevægelige maskinkomponenter.
- Betjen ikke maskinen, uden at alle værn og øvrige sikkerhedsanordninger sidder korrekt på plads og virker på maskinen.
- Hold afstand til udblæsningsåbninger. Hold omkringstående og kæledyr på sikker afstand af maskinen.
- Hold børn væk fra arbejdsområdet. Lad aldrig børn betjene maskinen.
- Stop maskinen, og sluk motoren, før den efterses, fyldes med brændstof eller ryddes for tilstopninger.

Hvis maskinen betjenes eller vedligeholdes forkert, kan der være risiko for personskade. Operatøren skal altid følge sikkerhedsforskrifterne og være opmærksom på advarselssymbolet, der betyder Forsigtig, Advarsel eller Fare – ”personlig sikkerhedsanvisning” for at nedsætte risikoen for personskade. Hvis disse forskrifter ikke følges, kan det medføre personskade eller død.

Du kan finde yderligere sikkerhedsoplysninger, hvor det er nødvendigt, forskellige steder i denne *betjeningsvejledning*.

Motoremissionscertificering

Motoren i denne maskine er EPA Tier 4 Final- og Stage 3b-kompatibel.

Sikkerheds- og instruktionsmærkater



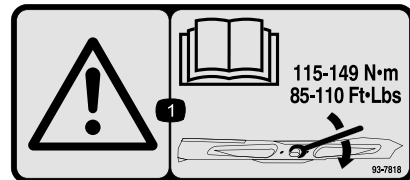
Sikkerheds- og instruktionsmærkaterne kan nemt ses af operatøren og er placeret tæt på potentielle risikoområder. Beskadigede eller bortkomne mærkater skal udskiftes.



58-6520

decal58-6520

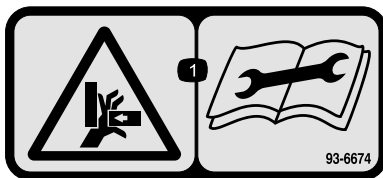
1. Fedt



93-7818

decal93-7818

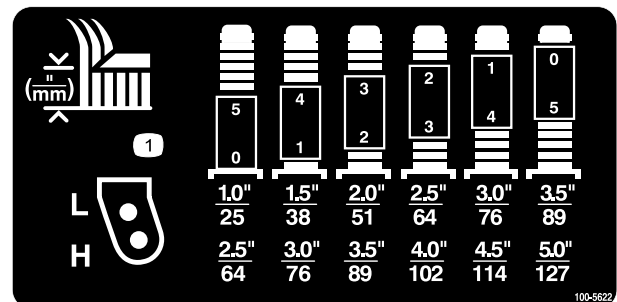
1. Advarsel – læs *betjeningsvejledningen* for at få instruktioner om tilspænding af knivbolten/møtrikken til 115 til 149 N·m.



93-6674

decal93-6674

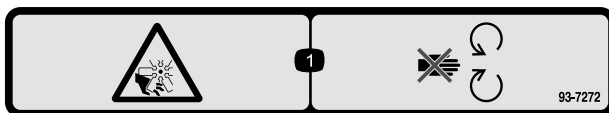
1. Fare for knusning, hånd – læs instruktionerne, før der foretages eftersyn eller vedligeholdelse.



100-5622

decal100-5622

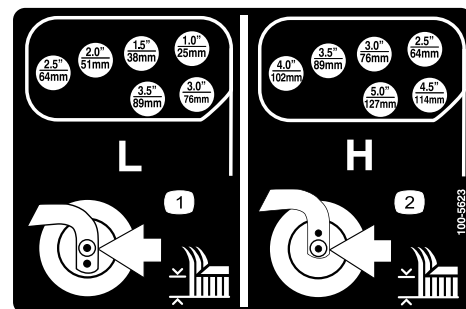
1. Justeringen af klippehøjden



93-7272

decal93-7272

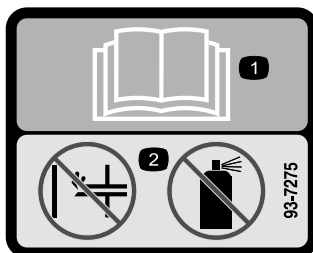
1. Risiko for skæring/amputation, ventilator – hold afstand til bevægelige dele.



100-5623

decal100-5623

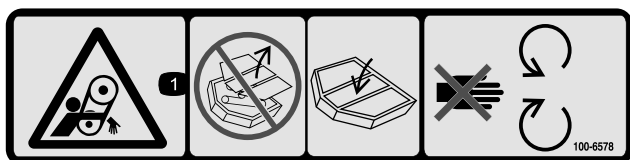
1. Lav justering af klippehøjden
2. Høj justering af klippehøjden



93-7275

decal93-7275

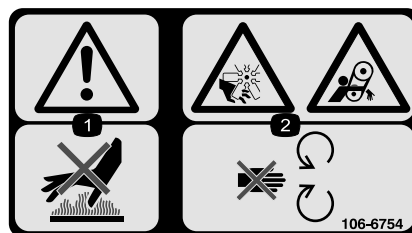
1. Læs *Betjeningsvejledningen*.
2. Benyt ikke starthjælpemidler.



100-6578

decal100-6578

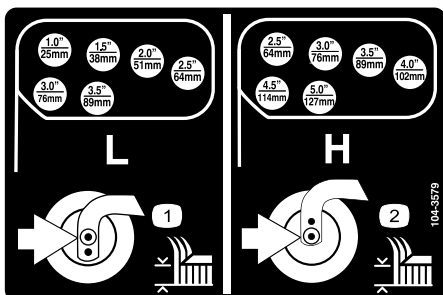
1. Fare for at blive viklet ind i remmen – betjen aldrig maskinen med afmonterede skjolde eller afskærmninger. Sørg altid for at holde skjolde og afskærmninger på plads. Hold afstand til bevægelige dele.



106-6754

decal106-6754

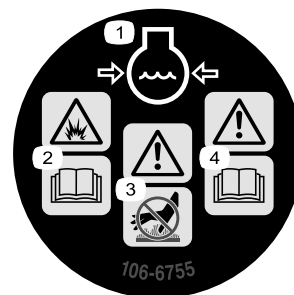
1. Advarsel – rør ikke ved den varme overflade.
2. Risiko for skæring/amputation på ventilatoren og fare for at blive viklet ind i remmen – hold afstand til bevægelige dele.



104-3579

decal104-3579

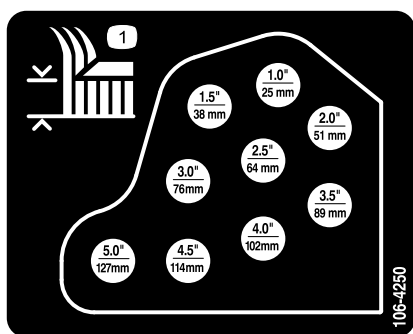
1. Lav justering af klippehøjden
2. Høj justering af klippehøjden



106-6755

decal106-6755

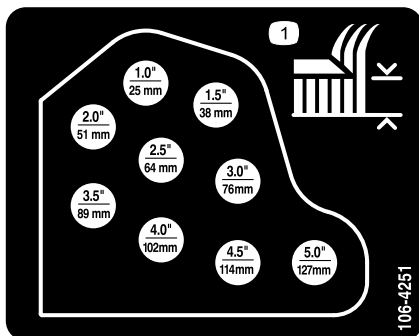
1. Motorkølevæske under tryk.
2. Eksplosionsfare – læs betjeningsvejledningen.
3. Advarsel – rør ikke ved den varme overflade.
4. Advarsel – læs betjeningsvejledningen.



106-4250

decal106-4250

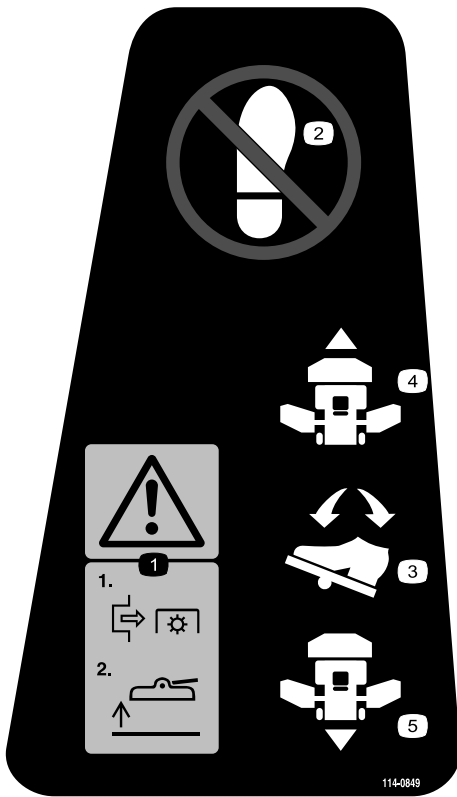
1. Klippehøjde



106-4251

decal106-4251

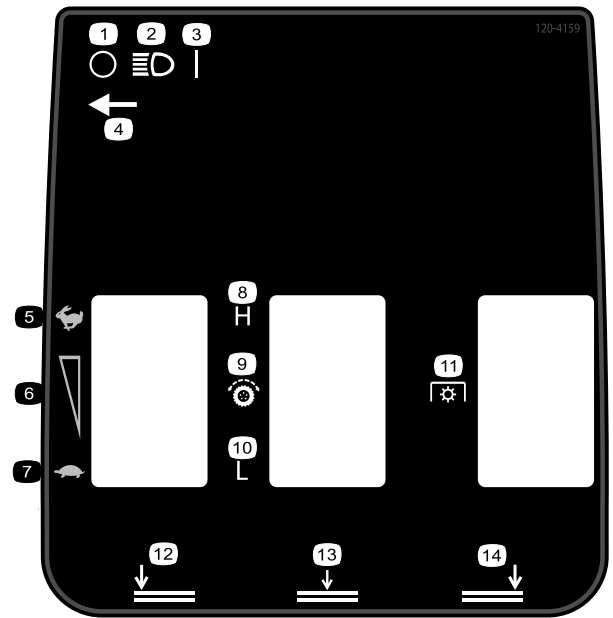
1. Klippehøjde



114-0849

decal114-0849

- | | |
|---|-------------------------|
| 1. Advarsel—1)udkobl kraftudtaget, 2)hæv skjoldet | 4. Fremadgående retning |
| 2. Placer ikke foden her. | 5. Baglæns retning |
| 3. Retningspedal | |



120-4159

decal120-4159

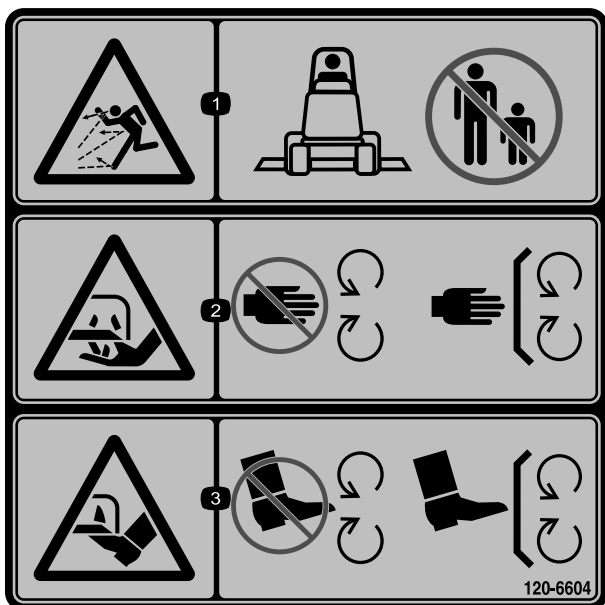
- | | |
|------------------------------------|-------------------------------|
| 1. Fra | 8. Høj |
| 2. Lys | 9. Traktionsdrev |
| 3. Til | 10. Lav |
| 4. Lyskontaktens placering | 11. Kraftudtag |
| 5. Hurtig | 12. Sænk venstre skjolddæksel |
| 6. Justering af variabel hastighed | 13. Sænk midterskjolddæksel |
| 7. Langsom | 14. Sænk højre skjolddæksel |

CALIFORNIA SPARK ARRESTER WARNING

Operation of this equipment may create sparks that can start fires around dry vegetation. A spark arrester may be required. The operator should contact local fire agencies for laws or regulations relating to fire prevention requirements. 117-2718

decal117-2718

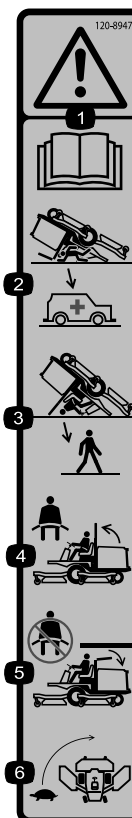
117-2718



120-6604

decal120-6604

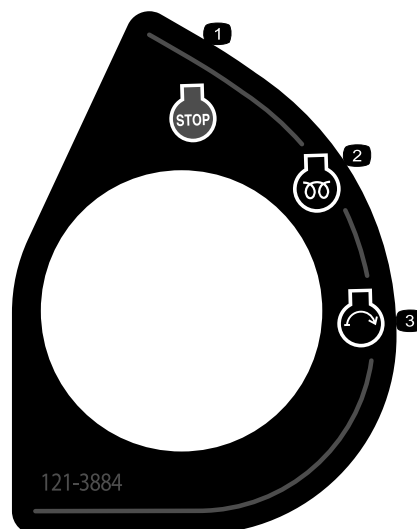
1. Fare for udslyngede genstande – hold omkringstående væk fra maskinen.
2. Risiko for skæring/amputation af hånd, skærekniv – hold afstand til bevægelige dele. Hold alle afskærmninger og værn på plads.
3. Risiko for skæring/amputation af fod, skærekniv – hold afstand til bevægelige dele. Hold alle afskærmninger og værn på plads.



120-8947

decal120-8947

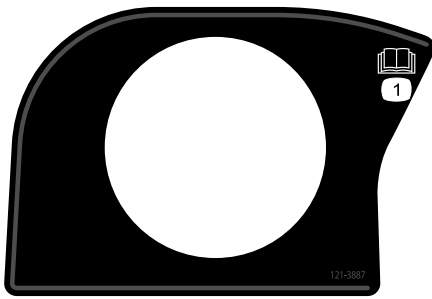
1. Advarsel – læs *betjeningsvejledningen*.
2. Styrerbøjlen beskytter dig ikke, når den er sænket.
3. Styrerbøjlen beskytter dig ikke, når den er hævet.
4. Anvend sikkerhedssele, hvis styrerbøjlen er hævet.
5. Anvend ikke sikkerhedssele, hvis styrerbøjlen er sænket.
6. Kør langsomt ved drejning.



121-3884

decal121-3884

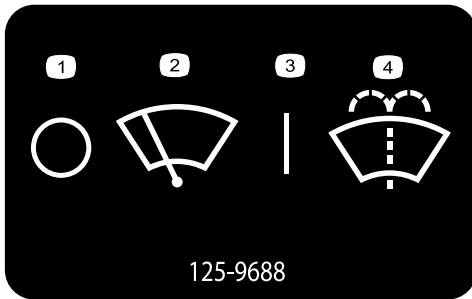
1. Motor – sluk
2. Motor – forvarmning
3. Motor – start



121-3887

decal121-3887

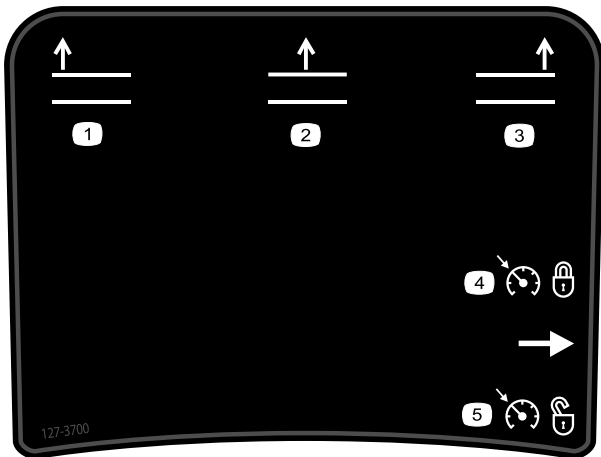
1. Læs betjeningsvejledningen.



125-9688

decal125-9688

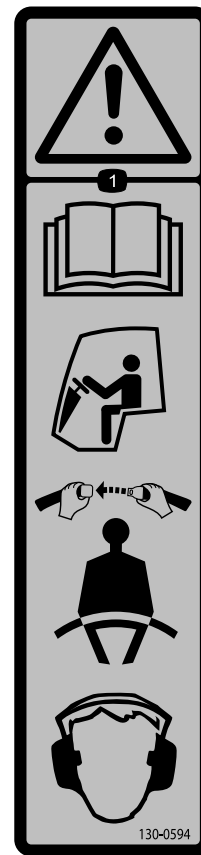
- | | |
|-------------------------|--------------------------|
| 1. Vinduesviskere – fra | 3. Vinduesviskere – til |
| 2. Vinduesviskere | 4. Sprøjt sprinklervæske |



127-3700

decal127-3700

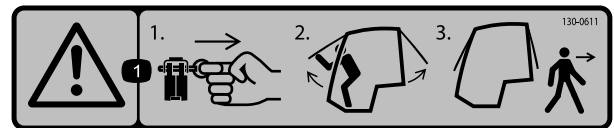
- | | |
|------------------------------|-----------------------------|
| 1. Hæv venstre skjolddæksel. | 4. Lås motorhastigheden. |
| 2. Hæv midterskjoldet. | 5. Lås motorhastigheden op. |
| 3. Hæv højre skjolddæksel. | |



130-0594

decal130-0594

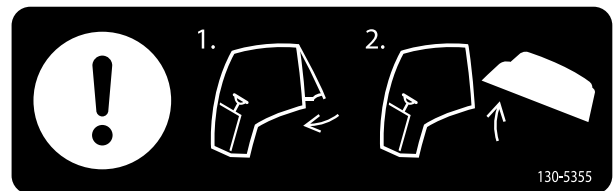
1. Advarsel – læs *betjeningsvejledningen*; Spænd altid sikkerhedssele, og bær høreværn, når du sidder i førerhuset.



130-0611

decal130-0611

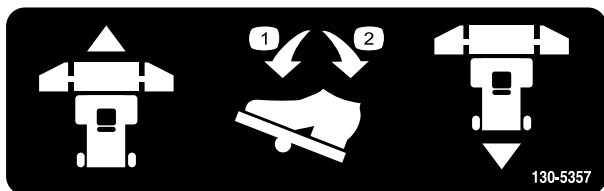
1. Advarsel – 1) Fjern stiften. 2) Løft dørene. 3) Forlad førerhuset.



130-5355

decal130-5355

- | | |
|------------------|---------------------|
| 1. Luk bagruden. | 2. Løft motorhjelm. |
|------------------|---------------------|

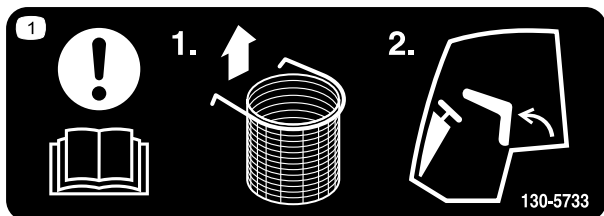


130-5357

decal130-5357

130-5357

1. Tryk fremad for at køre fremad.
2. Tryk bagud for at køre baglæns.

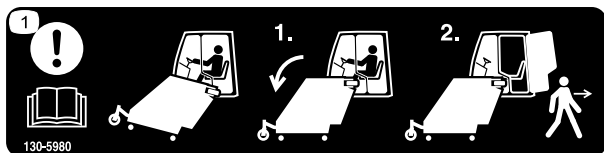


130-5733

decal130-5733

130-5733

1. Bemærk. Læs *betjeningsvejledningen*– 1) Fjern den valgfri skraldepose 2) Vip sædet fremad

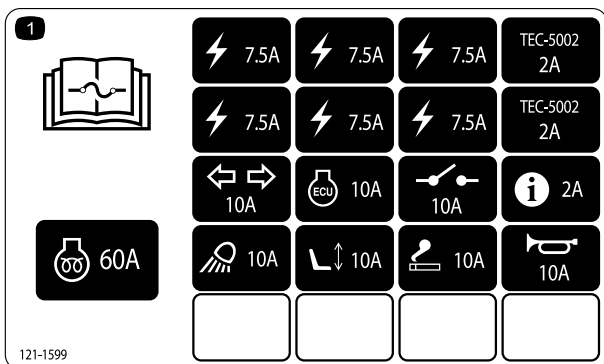


130-5980

decal130-5980

130-5980

1. Bemærk. Læs *betjeningsvejledningen*– For at forlade maskinen: 1) Sænk klippeskjoldet 2) Forlad maskinen

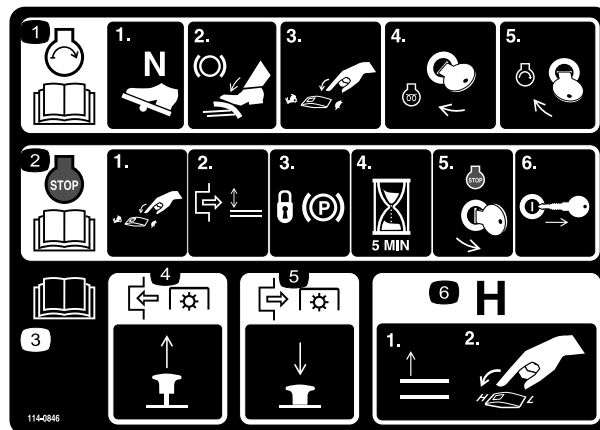


121-1599

decal121-1599

121-1599

1. Læs *betjeningsvejledningen* for at få oplysninger om sikringer.

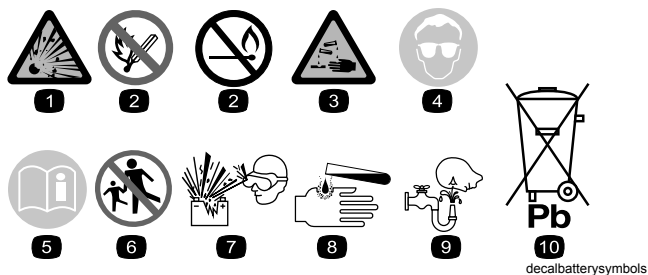


114-0846

decal114-0846

114-0846

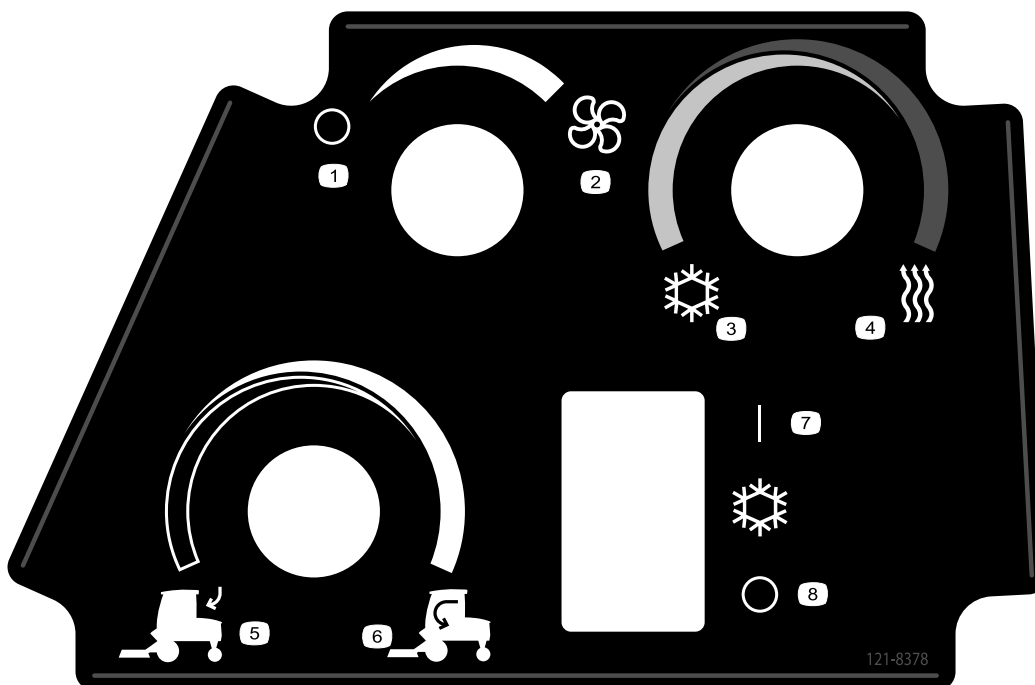
1. Læs *betjeningsvejledningen* for at få oplysninger om, hvordan motoren startes – 1) Sæt i neutral position. 2) Aktiver bremsen. 3) Sæt motorens hastighed til langsom. 4) Drej tændingsnøglen til forvarmning. 5) Drej tændingsnøglen til motorstart.
2. Læs *betjeningsvejledningen* for at få oplysninger om, hvordan motoren stoppes: 1) Sæt motorens hastighed til langsom. 2) Deaktiver skjolddækslet. 3) Lås parkeringsbremsen. 4) Vent 5 minutter. 5) Drej tændingsnøglen for at stoppe motoren. 6) Fjern tændingsnøglen fra tændingskontakten.
3. Læs *betjeningsvejledningen*.
4. Træk knappen ud for at køre kraftudtaget.
5. Skub knappen ind for at slukke for kraftudtaget.
6. Hæv skjolddækslerne for at gå til H-hastigheden.



Batterisymboler

Nogle af eller alle disse symboler findes på batteriet.

- | | |
|---|---|
| 1. Eksplosionsfare | 6. Hold omkringstående på sikker afstand af batteriet. |
| 2. Ingen ild, åben flamme eller rygning | 7. Bær beskyttelsesbriller; eksplosive gasser kan forårsage blindhed og andre personskader. |
| 3. Kaustisk væske/fare for kemisk forbrænding | 8. Batterisyre kan forårsage blindhed og alvorlige forbrændinger. |
| 4. Bær beskyttelsesbriller. | 9. Skyl omgående øjnene med vand, og søg hurtigt læge. |
| 5. Læs <i>betjeningsvejledningen</i> . | 10. Indeholder bly; må ikke kasseres |



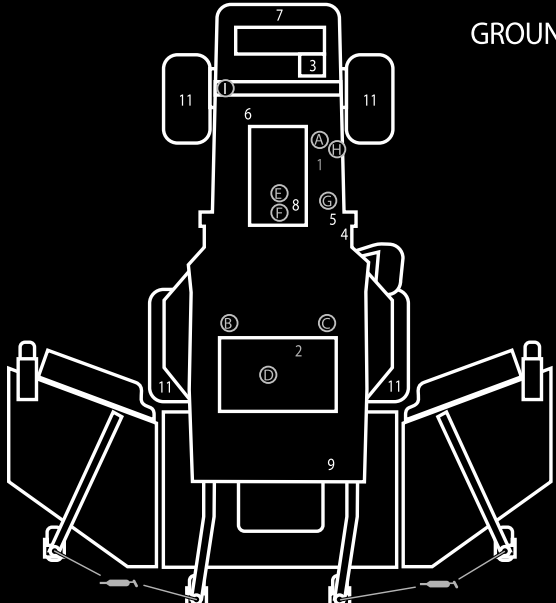
121-8378

decal121-8378

- | | | | |
|---|--------------|-------------------|---|
| 1. Ventilator – fra | 3. Kold luft | 5. Udvendig luft | 7. Airconditionanlæg – til (hvis udstyret hermed) |
| 2. Ventilator – til (højeste indstilling) | 4. Varm luft | 6. Indvendig luft | 8. Airconditionanlæg – fra (hvis udstyret hermed) |

GROUNDMASTER 4100, MODEL 30604 & 30608

QUICK REFERENCE AID



CHECK/SERVICE (DAILY)

1. ENGINE OIL LEVEL
2. HYDRAULIC FLUID LEVEL
3. ENGINE COOLANT LEVEL
4. FUEL - DIESEL ONLY
5. FUEL/WATER SEPARATOR
6. FAN BELT TENSION
7. RADIATOR SCREEN

8. AIR CLEANER

9. BRAKE FUNCTION

10. INTERLOCK SYSTEM

11. TIRE PRESSURE - 25 PSI/1.70 BAR

12. GREASE POINTS (4)

SEE OPERATOR'S MANUAL FOR 50 HR INTERVAL GREASE POINTS.

SEE OPERATOR'S MANUAL FOR INITIAL CHANGES.	FLUID TYPE	CAPACITY	CHANGE INTERVAL		FILTER PART NO.
			FLUID	FILTER	
ENGINE OIL	30604 15W-40, CI-4	6 QUARTS	250 HOURS	250 HOURS	125-7025 (A)
	30608 15W-40, CI-4				
HYDRAULIC FLUID	ISO VG 46/68	7.75 GALLONS	800 HOURS	800 HOURS	75-1310 (B) 94-2621 (C)
HYDRAULIC BREATHER				800 HRS/YRLY	115-9793 (D)
PRIMARY AIR FILTER				SEE SERVICE INDICATOR	108-3814 (E)
SAFETY AIR FILTER				SEE OPERATOR'S MANUAL	108-3816 (F)
FUEL SYSTEM	> 32 F NO. 2 DIESEL	21 GALLONS	800 HOURS DRAIN/FLUSH	400 HOURS/ YEARLY	30604 110-9049 (G)
	< 32 F NO. 1 DIESEL				125-2915 (H) 125-8752 (I)
REAR AXLE	85W-140	80 OUNCES	800 HOURS		110-4812 BREATHER (J)
PLANETARY DRIVE	85W-140	22 OUNCES	800 HOURS		
ENGINE COOLANT	50% WATER 50% ETHYL GLYCOL	9 QUARTS	DRAIN & FLUSH EVERY 2 YRS.		

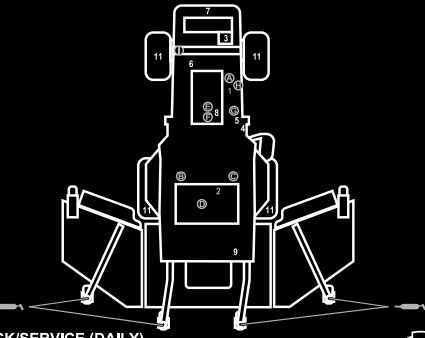
130-6042

decal130-6042

1. Læs betjeningsvejledningen for at få oplysninger om vedligeholdelse.

GROUNDMASTER 4110, MODEL 30643 & 30644

QUICK REFERENCE AID



CHECK/SERVICE (DAILY)

1. ENGINE OIL LEVEL
2. HYDRAULIC FLUID LEVEL
3. ENGINE COOLANT LEVEL
4. FUEL - DIESEL ONLY
5. FUEL/WATER SEPARATOR
6. FAN BELT TENSION
7. RADIATOR SCREEN

8. AIR CLEANER

9. BRAKE FUNCTION

10. INTERLOCK SYSTEM

11. TIRE PRESSURE - 25 PSI/1.70 BAR

12. GREASE POINTS (4)

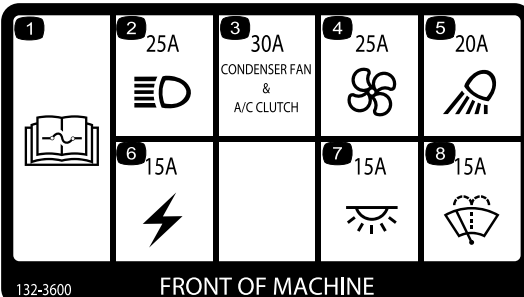
SEE OPERATOR'S MANUAL FOR 50 HR INTERVAL GREASE POINTS.

SEE OPERATOR'S MANUAL FOR INITIAL CHANGES.	FLUID TYPE	CAPACITY	CHANGE INTERVAL		FILTER PART NO.
			FLUID	FILTER	
ENGINE OIL	30643 15W-40, CI-4	6 QUARTS	250 HOURS	250 HOURS	125-7025 (A)
	30644 15W-40, CI-4				
HYDRAULIC FLUID	ISO VG 46/68	7.75 GALLONS	800 HOURS	800 HOURS	75-1310 (B) 94-2621 (C)
HYDRAULIC BREATHER				800 HRS/YRLY	115-9793 (D)
PRIMARY AIR FILTER				SEE SERVICE INDICATOR	108-3814 (E)
SAFETY AIR FILTER				SEE OPERATOR'S MANUAL	108-3816 (F)
FUEL SYSTEM	> 32 F NO. 2 DIESEL	21 GALLONS	800 HOURS DRAIN/FLUSH	400 HOURS/ YEARLY	30643 110-9049 (G)
	< 32 F NO. 1 DIESEL				125-2915 (H) 125-8752 (I)
REAR AXLE	85W-140	80 OUNCES	800 HOURS		110-4812 BREATHER (J)
PLANETARY DRIVE	85W-140	22 OUNCES	800 HOURS		
ENGINE COOLANT	50% WATER 50% ETHYL GLYCOL	14.5 QUARTS	DRAIN & FLUSH EVERY 2 YRS.		

130-6048

decal130-6048

1. Læs betjeningsvejledningen.

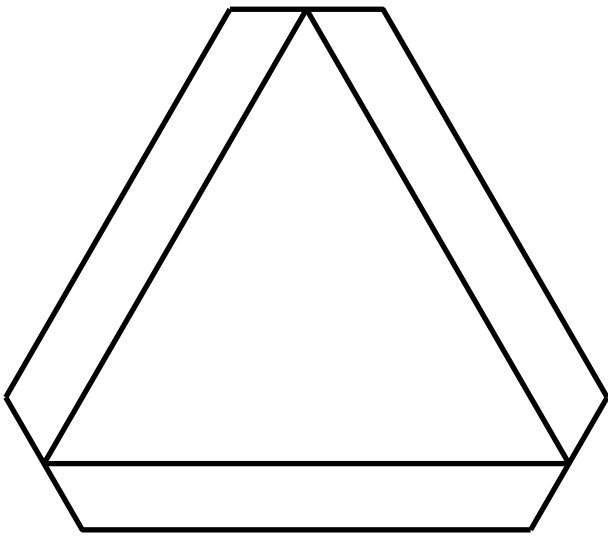


132-3600

Kun førerhus

decal132-3600

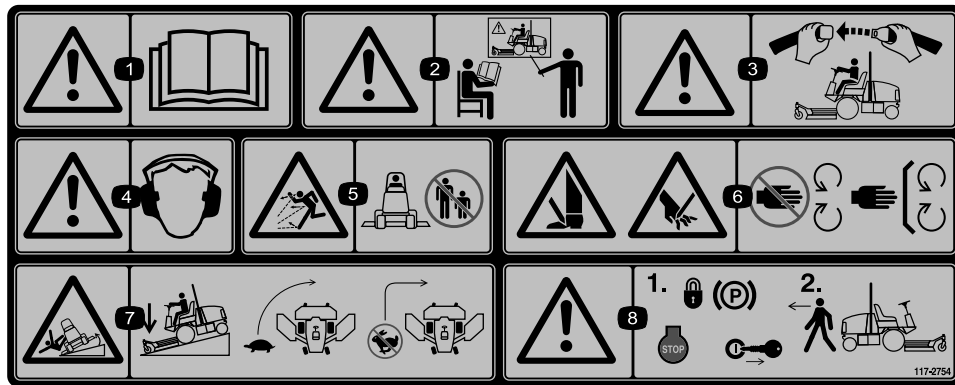
1. Læs betjeningsvejledningen for at få yderligere oplysninger om sikringer.
2. Forlygte (25 A)
3. Kondensators ventilator og airconditionkobling (30 A)
4. Ventilator (25 A)
5. Arbejdslygte (20 A)
6. Hjelpestrøm (15 A)
7. Førerhuslys (15 A)
8. Vinduesviskere (15 A)



decal120-0250

120-0250

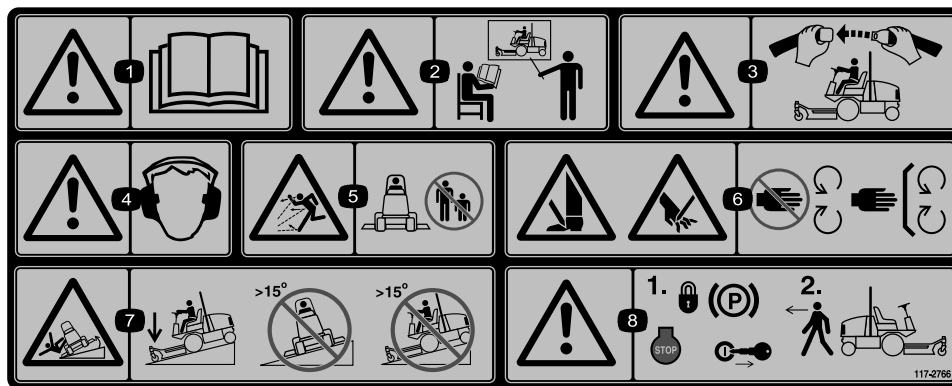
1. Langsomtgående køretøj



117-2754

decal117-2754

1. Advarsel – læs *betjeningsvejledningen*.
 2. Advarsel – få undervisning, før denne maskine tages i brug.
 3. Advarsel – brug sikkerhedsselen, når du sidder i førersædet, og styrtbøjlen er oppe.
 4. Advarsel – bær høreværn.
 5. Fare for udslyngede genstande – hold omkringstående på sikker afstand af maskinen.
 6. Risiko for at skære hænder og fødder – hold afstand til bevægelige dele. Hold alle afskærmninger på plads.
 7. Tippefare – sænk klippeenheten, når du kører ned ad skrånninger, sænk maskinens fart, før du drejer, drej ikke ved høj hastighed.
 8. Advarsel – lås parkeringsbremsen, sluk motoren, og tag nøglen ud af tændingen, før du forlader maskinen.
-



117-2766

decal117-2766

(Påsættes over delnr. 117-2754 til CE*)

* Denne sikkerhedsmærkat omfatter en advarsel om skråninger, som er påkrævet for at maskinen kan overholde den europæiske standard vedrørende plæneklippersikkerhed EN ISO 5395:2013. De konservative maksimale hældningsvinkler, der er anført for betjening af denne maskine, er fastsat og påkrævet af denne standard. Denne maskine

overholder industristandarden for stabilitetsprøvning i afprøvningen af statisk stabilitet, sidestabilitet og stabilitet i længderetningen ved den anbefalede maksimale hældning, der er angivet på mærkaten. Læs instruktionerne til betjening af maskinen på skråninger i *betjeningsvejledningen*. Læs også om betjening af maskinen under de forhold, under hvilke maskinen skal betjenes, for at afgøre hvorvidt maskinen kan betjenes under forholdene på den pågældende dag og det pågældende sted. Ændringer i terrænet kan medføre en ændring i betjeningen af maskinen på skråninger. Hvis det er muligt, skal klippeenhederne holdes sænket til jorden, mens maskinen betjenes på skråninger. Hævning af klippeenhederne under betjening på skråninger kan gøre maskinen ustabil.

1. Advarsel – læs *betjeningsvejledningen*.
2. Advarsel – få undervisning, før denne maskine tages i brug.
3. Advarsel – brug sikkerhedsselen, når du sidder i førersædet, og styrtbøjlen er oppe.
4. Advarsel – bær høreværn.
5. Fare for udslyngede genstande – hold omkringstående på sikker afstand af maskinen.
6. Risiko for at skære hænder og fødder – hold afstand til bevægelige dele. Hold alle afskærmninger på plads.
7. Fare for væltning – sænk klippeenheden, når du kører ned ad skråninger, og betjen ikke maskinen på skråninger med en hældning på over 15 grader.
8. Advarsel – lås parkeringsbremsen, sluk motoren, og tag nøglen ud af tændingen, før du forlader maskinen.

Opsætning

Løsdele

Brug skemaet herunder til at kontrollere, at alle dele er blevet leveret.

Fremgangsmåde	Beskrivelse	Antal	Anvendelse
1	Kræver ingen dele	–	Smøring af maskinen.
2	Kræver ingen dele	–	Kontrol af dæktrykket.
3	Kræver ingen dele	–	Kontroller væskestand.

Medier og øvrige dele

Beskrivelse	Antal	Anvendelse
Betjeningsvejledning	1	Læs før betjening af maskinen
Ejerens motorvejledning	1	Benyt som reference til motoroplysninger
Reservedelskatalog	1	Brug som reference til delnumre
Uddannelsesmaterialer til operatører	1	Læs før betjening af maskinen
Overensstemmelseserklæring	1	

Bemærk: Maskinens venstre og højre side er som set fra den normale betjeningsposition.

1

Smøring af maskinen

Kræver ingen dele

Fremgangsmåde

Før maskinen betjenes, skal den indfedtes for at sikre korrekt smøring. Se [Smøring af lejerne og bøsninger \(side 56\)](#).

Vigtigt: Hvis maskinen ikke indfedtes ordentligt, kan det føre til for tidligt svigt i de afgørende elementer.

2

Kontrol af dæktrykket

Kræver ingen dele

Fremgangsmåde

Kontroller dæktrykket. Se [Kontrol af dæktrykket \(side 23\)](#).

Vigtigt: Oprethold trykket i alle dæk for at sikre en klipning af god kvalitet og korrekt maskindrift. Pump ikke for lidt luft i dækkene.

3

Kontrol af olie- og væskestande

Kræver ingen dele

Fremgangsmåde

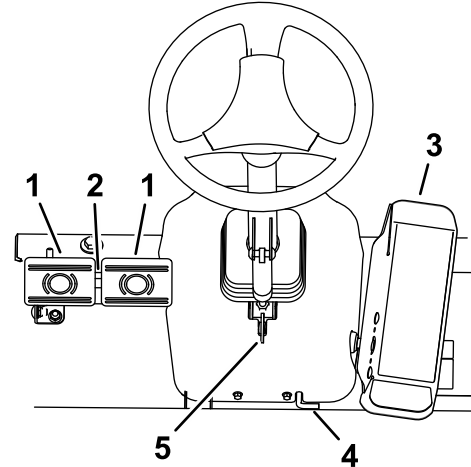
1. Kontroller motoroliestanden. Se [Kontrol af motoroliestanden \(side 59\)](#).
2. Kontroller hydraulikvæskestanden. Se [Kontrol af hydraulikvæsken \(side 70\)](#).
3. Kontroller kølesystemet. Se [Kontrol af kølesystemet \(side 67\)](#).
4. Kontroller gearolien i planetdrevet. Se [Kontrol af gearolien i planetdrevet \(side 64\)](#).
5. Kontroller olien i bagakslen. Se [Skift af olien i bagakslen \(side 66\)](#).
6. Kontroller olien i bagakslens gearkasse. Se [Kontrol af olien i plæneklipperskjoldets bagaksel \(side 66\)](#).

Produktoversigt

Betjeningsanordninger

Bemærk: Maskinens venstre og højre side er som set fra den normale betjeningsposition.

Maskinens betjeningsanordninger



Figur 3

g203048

- | | |
|-------------------|---------------------------|
| 1. Brems pedal | 4. Parkeringsbremse |
| 2. Pedallåsepind | 5. Ratindstillingshåndtag |
| 3. Traktionspedal | |

Traktionspedal

Du standser maskinen ved at lette foden fra traktionspedalen, indtil pedalen vender tilbage til positionen NEUTRAL (Figur 3).

Bremsepedaler

Der er to fodpedaler, som aktiverer de individuelle hjulbrems, der bruges til at hjælpe med at vende maskinen, ved parkering og for at få bedre trækraft på bakkeskråninger. Ved parkering og under transport sammenkobles pedalerne med en låsepind (Figur 3).

Pedallåsepind

Pedallåsepinden kobler pedalerne sammen og aktiverer parkeringsbremsen (Figur 3).

Ratindstillingshåndtag

Tryk ratindstillingshåndtaget ned for at vippe rattet til den ønskede position. Slip derefter håndtaget for at låse indstillingen (Figur 3).

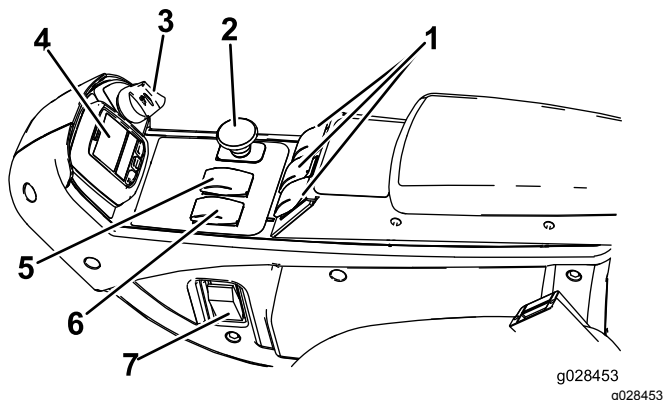
Parkeringsbremselås

En knap på konsollens venstre side aktiverer parkeringsbremselåsen (Figur 3).

Parkeringsbremsen aktiveres ved at sammenkoble pedalerne med låsepinden, træde begge pedaler ned og trække parkeringsbremselåsen ud. Deaktiver parkeringsbremsen ved at træde på begge pedaler, indtil parkeringsbremselåsen trækkes tilbage.

Tændingskontakt

Tændingskontakten (Figur 4) har tre positioner: FRA, TÆNDT/FORVARM og START.



Figur 4

- | | |
|-----------------------|-------------------------------|
| 1. Løftegreb | 5. Hastighedskontrol |
| 2. Kraftudtagskontakt | 6. Kontakt til motorhastighed |
| 3. Tændingskontakt | 7. Lyskontakt (ekstraudstyr) |
| 4. InfoCenter | |

Kontakt til motorhastighed

Kontakten til motorhastighed har to tilstande til ændring af motorhastigheden (Figur 4).

Ved midlertidigt at slå på kontakten kan motorhastigheden øges eller sænkes i intervaller på 100 o/min. Når du holder kontakten nede, skifter motoren automatisk til HØJ eller LAV TOMGANG, afhængigt af hvilken kontakt der trykkes ned.

Kraftudtagskontakt

Kraftudtagskontakten har to positioner: UD (START) og IND (STOP). Træk kraftudtagsknappen ud for at indkoble plæneklipperskjoldets skæreknive. Skub knappen ind for at udkoble plæneklipperskjoldets skæreknive (Figur 4).

Løftegreb

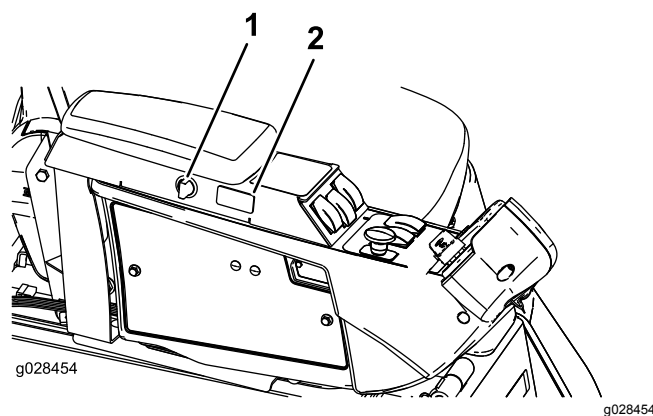
Løftegrebene hæver og sænker plæneklipperskjoldene (Figur 4). Skub grebene frem for at sænke plæneklipperskjoldene og tilbage for at hæve dem. Når maskinen startes med plæneklipperskjoldene i sænket position, skal løftekontakten trykkes ned for at give plæneklipperskjoldene plads til at flyde og klippe.

Bemærk: Skjoldene kan ikke sænkes, når der køres med høj kørselshastighed, og de kan hverken hæves eller sænkes, hvis operatøren ikke sidder i sædet, når motoren kører. Skjoldene sænkes også, når tændingsnøglen er i positionen TÆNDT, og operatøren sidder i sædet.

Fartpilotkontakt

Fartpilotkontakten låser i pedalpositionen for at opretholde den ønskede kørselshastighed (Figur 5). Fartpiloten slukkes ved at trykke bagest på kontakten, midterpositionen aktiverer fartpilotfunktionen, og kontaktens forreste position indstiller den ønskede kørselshastighed.

Bemærk: Pedalpositionen deaktiveres også, hvis bremsepedalen trædes ned, eller traktionspedalen flyttes til positionen BAK i ét sekund.



Figur 5

- | | |
|----------------|---------------------|
| 1. Stikkontakt | 2. Fartpilotkontakt |
|----------------|---------------------|

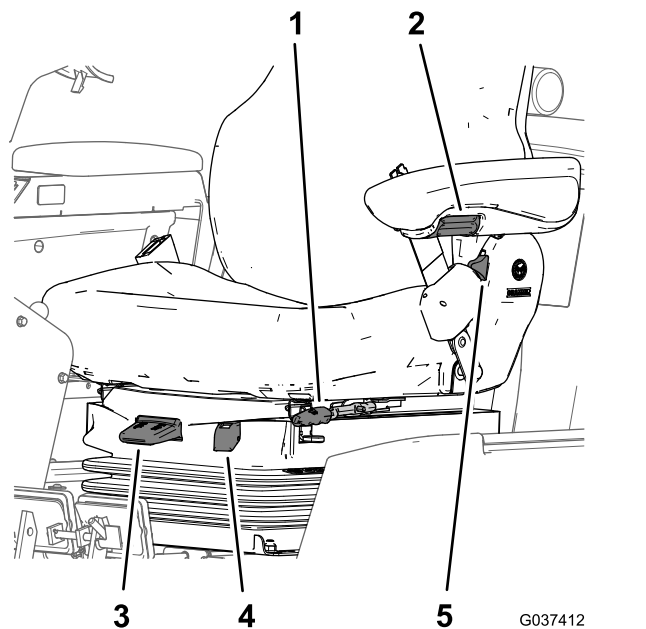
Stikkontakt

Stikkontakten anvendes til at tilføre strøm til valgfrit, ekstra elektrisk tilbehør (Figur 5).

Sædebetjeningsanordninger

Sædejusteringshåndtag

Flyt sædejusteringshåndtaget på siden af sædet udad, skub sædet til den ønskede position, og slip håndtaget for at låse sædet på plads (Figur 6).



Figur 6

- | | |
|------------------------------|--|
| 1. Sædejusteringshåndtag | 4. Vægtmåler |
| 2. Knap til armlænsjustering | 5. Justeringshåndtag til sædets ryglæn |
| 3. Vægtjusteringshåndtag | |

Justeringsknap til armlæn

Drej knappen for at indstille armlænets vinkel (Figur 6).

Justeringshåndtag til sædets ryglæn

Flyt håndtaget for at indstille sæderyglænets vinkel (Figur 6).

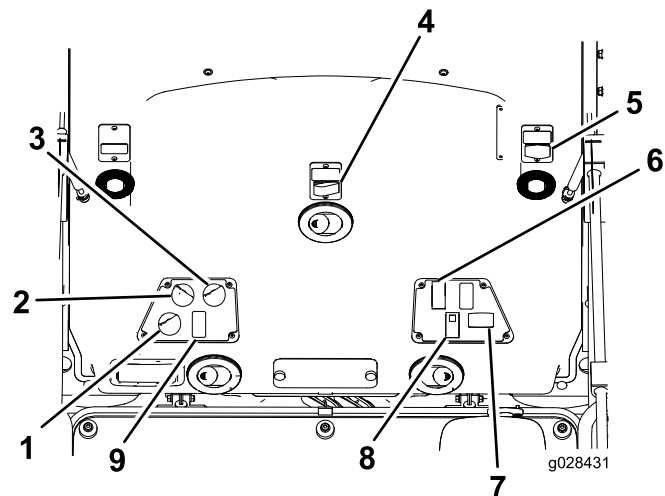
Vægtmåler

Vægtmåleren angiver, hvornår sædet er justeret til førerens vægt (Figur 6). Juster højden ved at placere affjedringen inden for det grønne område.

Vægtjusteringshåndtag

Brug dette håndtag til at justere efter operatørens korrekte vægt (Figur 6). Træk op i håndtaget for at øge lufttrykket, og tryk det ned for at reducere lufttrykket. Den korrekte justering opnås, når vægtmåleren befinder sig i det grønne område.

Betjeningsanordninger i førerhus



Figur 7

- | | |
|---------------------------|-----------------------------|
| 1. Luftreguleringsstyring | 5. Strømkilde |
| 2. Ventilatorstyring | 6. Lygtekontakt |
| 3. Temperaturregulering | 7. Blinklyskontakt |
| 4. Forrudeviskerkontakt | 8. Kontakt til aircondition |

Luftregulering

Indstiller luftreguleringen til enten at recirkulere luften i førerhuset eller til at trække luft ind i førerhuset udefra (Figur 7).

- Indstil luftreguleringen til at recirkulere, når aircondition anvendes.
- Indstil luftreguleringen til at trække luft ind, når varmeenheden eller ventilatoren anvendes.

Ventilatorstyring

Drej på ventilatorstyringsgrebet for at regulere ventilatorhastigheden (Figur 7).

Temperaturregulering

Drej på temperaturreguleringsgrebet for at regulere lufttemperaturen i førerhuset (Figur 7).

Forrudeviskerkontakt

Brug denne kontakt til at tænde og slukke for vinduesviskerne (Figur 7).

Strømkilde

Brug denne 15 A, 12 V DC strømkilde til at strømføde kompatible enheder (Figur 7).

Lygtekontakt

Brug denne kontakt til at tænde og slukke for- og baglygterne (Figur 7).

Blinklyskontakt

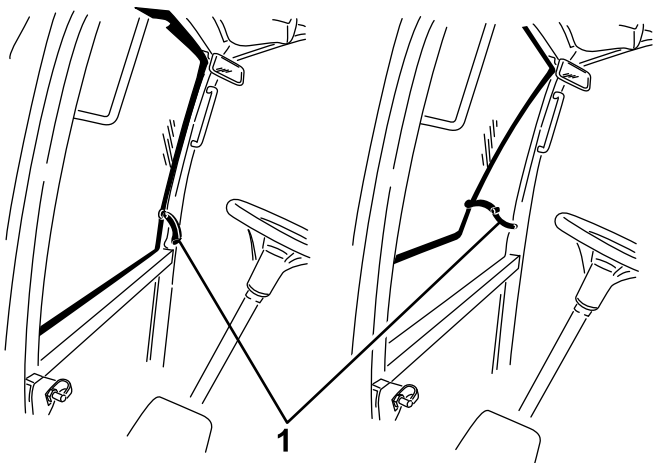
Brug denne kontakt til at tænde og slukke for blinklysene (katastrofelysene) (Figur 7).

Kontakt til aircondition

Brug denne kontakt til at tænde og slukke for airconditionanlægget (Figur 7).

Forrudelås

Løft op i låsene for at åbne forruden (Figur 8). Tryk låsen ind for at låse forruden i den ÅBNE position. Træk ud og ned på låsen for at lukke og fastgøre forruden.



g196911

Figur 8

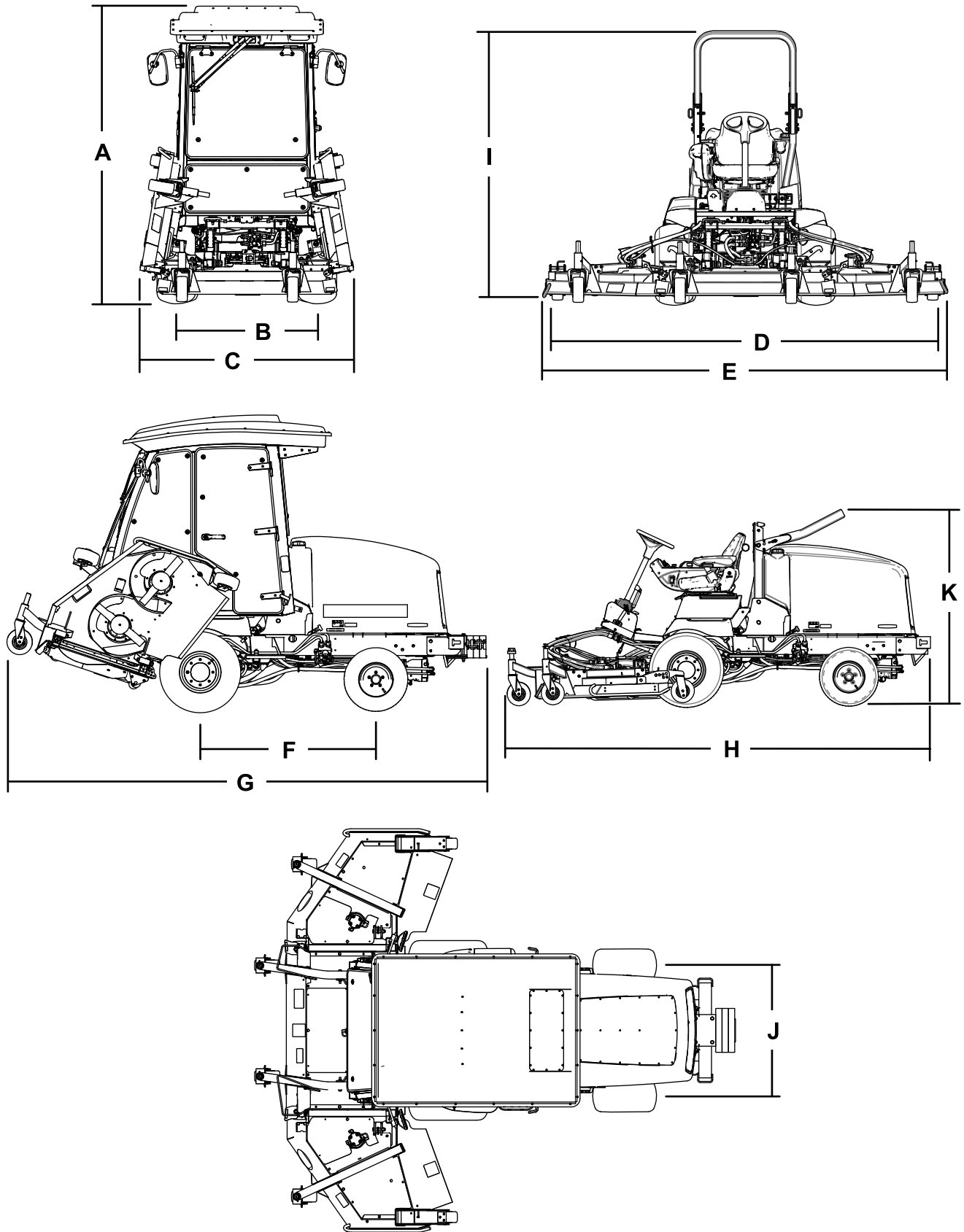
1. Forrudelås

Bagrudelås

Løft op i låsene for at åbne bagruden. Tryk låsen ind for at låse ruden i den ÅBNE position. Træk ud og ned på låsen for at lukke og fastgøre ruden (Figur 8).

Vigtigt: Du skal lukke bagruden, inden motorhjelm åbnes, da der ellers kan forekomme skader på motorhjelm eller vinduet.

Specifikationer



Figur 9

g203228

Betjening

Bemærk: Maskinens venstre og højre side er som set fra den normale betjeningsposition.

Før betjening

Sikkerhedshensyn før drift

Generelt om sikkerhed

- Maskinen må aldrig betjenes eller vedligeholdes af børn eller utrænede personale. Vær opmærksom på, at lokale forskrifter kan angive en mindstealder for operatøren. Ejeren er ansvarlig for at træne alle operatører og mekanikere.
- Bliv fortrolig med anvisningerne for sikker betjening af udstyret samt med betjeningsanordningerne og sikkerhedssymbolerne.
- Du skal vide, hvordan man standser maskinen og motoren hurtigt.
- Kontroller, at dødemandsgreb, sikkerhedskontakter og afskærmninger er korrekt påmonteret og fungerer korrekt. Betjen ikke maskinen, hvis de ikke fungerer korrekt.
- Før du klipper, skal du altid efterse maskinen for at sikre, at skæreknivene, skæreknivsboltene og klippeenhederne er i god driftsmæssig stand. Udskift slidte eller beskadigede skæreknive og bolte sætvis for at bevare afbalanceringen.
- Efterse området, hvor maskinen skal bruges, og fjern alle objekter, som maskinen kan risikere at udslynge.

Brændstofsikkerhed

- Vær yderst forsigtig, når du håndterer brændstof. Det er letantændeligt, og dampene kan eksplodere.
- Sluk alle cigaretter, cigarer, piber og andre antændingskilder.
- Brug kun en godkendt brændstofbeholder.
- Fjern aldrig brændstofdækslet, og fyld aldrig brændstoftanken, mens motoren kører eller er varm.
- Fyld aldrig brændstof på maskinen i et lukket rum.
- Opbevar aldrig maskinen eller brændstofbeholderen, hvor der er åben ild, gnister eller vågeblus som f.eks. på en vandvarmer eller et andet apparat.
- Hvis du spilder brændstof, må du ikke forsøge at starte motoren. Foretag dig ikke noget, der kan antænde brændstoffet, før dampene er spredt.

Kontrol af motoroliestanden

Før du starter motoren og bruger maskinen, skal du kontrollere oliestanden i motorens krumtaphus. Se [Kontrol af motoroliestanden \(side 59\)](#).

Kontrol af kølesystemet

Før du starter motoren og bruger maskinen, skal du kontrollere kølesystemet. Se [Kontrol af kølesystemet \(side 67\)](#).

Kontrol af hydrauliksystemet

Før du starter motoren og bruger maskinen, skal du kontrollere hydrauliksystemet. Se [Serviceeftersyn af hydrauliksystemet \(side 70\)](#).

Tømning af vandudskilleren

For at tømme vandudskilleren for vand eller andre forureningsstoffer henvises til [Serviceeftersyn af vandudskilleren \(side 61\)](#).

Opfyldning af brændstoftanken

Brændstoftankens kapacitet

Brændstoftankens kapacitet: 79 l

Brændstofs specifikation

Vigtigt: Brug kun dieselbrændstof med ultralavt svovlindhold. Brændstof med et højere svovlindhold nedbryder dieseloxideringskatalysatoren (DOC), hvilket medfører driftsproblemer og forkorter motorkomponenternes brugslevetid.

Manglende iagttagelse af følgende advarsler kan beskadige motoren.

- Brug aldrig petroleum eller benzin i stedet for dieselbrændstof.
- Bland aldrig petroleum eller brugt motorolie med dieselbrændstoffet.
- Opbevar aldrig brændstof i indvendigt forzinkede beholdere.
- Brug ikke brændstofadditiver.

Petroleumdiesel

Cetantal: 45 eller højere

Svovlindhold: Ultralavt svovlindhold (<15 ppm)

Brændstoffabel

Dieselbrændstofs-specifikation	Sted
ASTM D975 Nr. 1-D S15 Nr. 2-D S15	USA
EN 590	EU
ISO 8217 DMX	International
JIS K2204 klasse nr. 2	Japan
KSM-2610	Korea

- Brug kun rent, frisk dieselbrændstof eller biodieselbrændstoffer.
- Køb brændstof i mængder, der kan bruges inden for 180 dage for at sikre, at brændstoffet er frisk.

Brug sommerdieselolie (nr. 2-D) ved temperaturer over -7 °C og vinterdieselolie (nr. 1-D eller en blanding af nr. 1-D/2-D) under denne temperatur.

Bemærk: Brug af vinterbrændstof ved lavere temperaturer giver et lavere flammepunkt og en kold flowkarakteristik, som letter start og minimerer tilstopning af brændstoffilteret.

Brug af sommerbrændstof ved en temperatur på over -7 °C bidrager til at forlænge brændstofpumpens levetid og giver øget kraft sammenlignet med vinterbrændstof.

Biodiesel

Denne maskine kan også bruge et blandet biodieselbrændstof på op til B20 (20 % biodiesel, 80 % petroleumdiesel).

Svovlindhold: Ultralavt svovlindhold (<15 ppm)

Specifikation for biodieselbrændstof:

ASTM D6751 eller EN14214

Specifikationen for blandet brændstof:

ASTM D975, EN590 eller JIS K2204

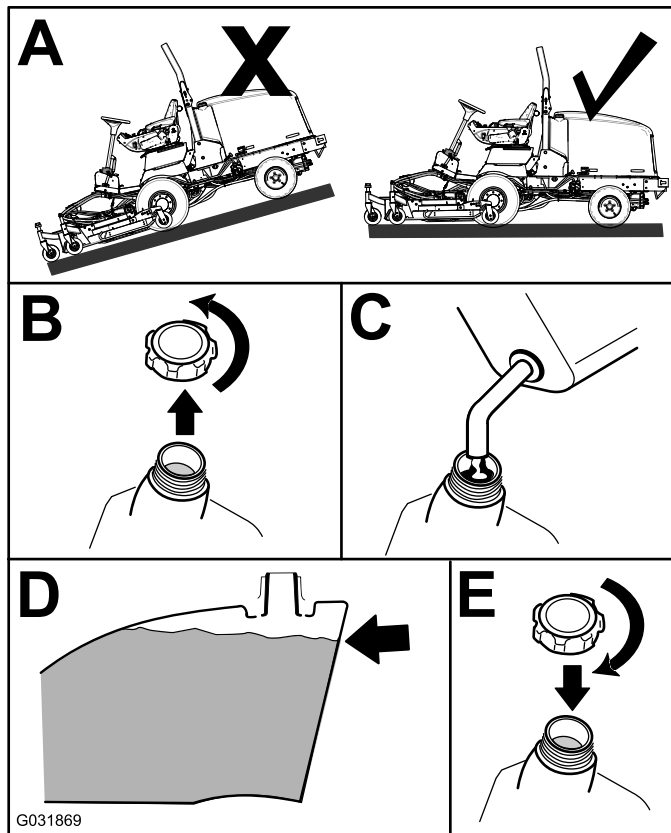
Vigtigt: Petroleumdieselandelen skal have ekstra lavt svovlindhold.

Træf følgende forholdsregler:

- Biodieselblandinger kan beskadige lakerede overflader.
- Brug B5 (biodieselinhold på 5 %) eller blandinger med et lavere biodieselinhold under kolde vejrforhold.

- Efterse tætninger, slanger og pakninger, der kommer i berøring med brændstoffet, da de kan forringes over tid.
- Tilstopning af brændstoffilteret kan forventes i tiden efter, at du er gået over til at bruge biodieselblandinger.
- Kontakt din autoriserede Toro-forhandler for at få flere oplysninger om biodiesel.

Påfyldning af brændstof



Figur 10

Fyld tanken op til ca. 6-13 mm under toppen af tanken, ikke påfyldningsstudsden, med dieselbrændstof nr. 2-D.

Bemærk: Fyld om muligt brændstofftanken helt op efter hver anvendelse. Dette vil minimere muligheden for akkumulering af kondens i brændstofftanken.

Kontrol af dæktrykket

Eftersynsinterval: Hver anvendelse eller dagligt

▲ FARE

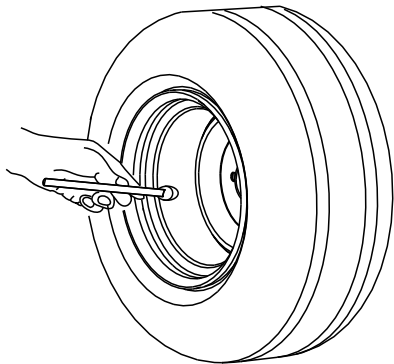
Lavt dæktryk forringer maskinens stabilitet på bakkeskråninger. Dette kan forårsage væltning, der kan medføre personskade eller død.

Pump ikke for lidt luft i dækkene.

Det korrekte lufttryk i dækkene er 1,72-2,07 bar.

Vigtigt: Oprethold det anbefalede tryk i alle dæk for at sikre en klipning af god kvalitet og korrekt maskinydeevne. Pump ikke for lidt luft i dækkene.

Kontroller dæktrykket i alle dækkene, før maskinen betjenes.



G001055

Figur 11

g001055

Kontrol af hjullåsemøtrikernes tilspændingsmoment

Eftersynsinterval: Efter den første time

Efter de første 10 timer

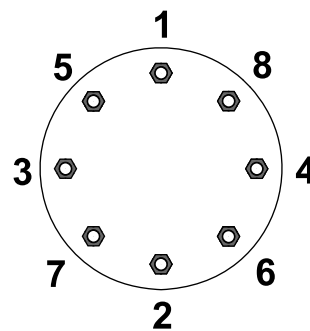
For hver 200 timer

▲ ADVARSEL

Hvis du ikke opretholder det rette tilspændingsmoment på hjullåsemøtrikkerne, kan det medføre personskade.

Tilspænd hjullåsemøtrikkerne til den korrekte tilspændingsværdi.

Tilspænd hjullåsemøtrikkerne til 115 til 136 N·m i rækkefølgen vist i [Figur 12](#) og [Figur 13](#).

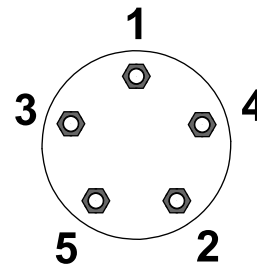


G033358

g033358

Figur 12

Forhjul



G033359

g033359

Figur 13

Baghjul

Justering af spejle

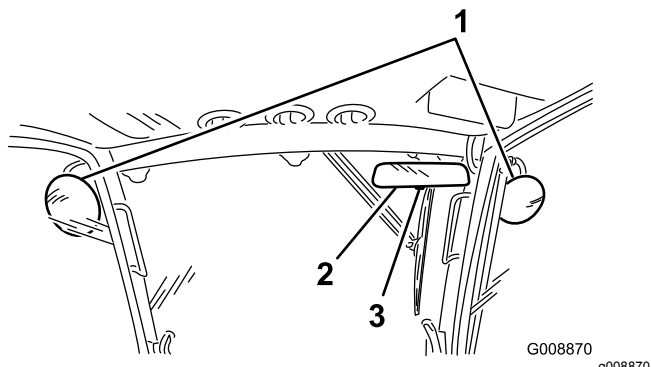
Kun model med førerhus

Bakspejl

For at opnå det bedste udsyn ud af bagruden skal du justere bakspejlet, mens du sidder i førersædet ([Figur 14](#)). Træk håndtaget bagud for at vippe spejlet og derved reducere skarpt lys og blænding.

Sidespejle

Få en anden person til at justere sidespejlene, mens du sidder i sædet, for at få det bedste udsyn langs maskinens sider ([Figur 14](#)).



Figur 14

1. Sidespejle
2. Bakspejl
3. Håndtag

Justering af forlygter

Valgfrit tilbehør

1. Løsn monteringsmøtrikkerne, og placer hver forlygte, så den peger lige ud. Spænd monteringsmøtrikken lige nok til, at den kan holde forlygten på plads.
2. Anbring et fladt stykke plademetal over forlygtens forside.
3. Monter en magnetisk gradmåler på pladen. Mens lygte og plade holdes på plads, vippes forlygten forsigtigt tre grader nedad, hvorefter møtrikken spændes.
4. Gentag proceduren på den anden forlygte.

Justering af styrtbøjlen (ROPS)

⚠ ADVARSEL

Undgå personskade eller død pga. væltning: Hold styrtbøjlen i den hævede låseposition, og brug sikkerhedsselen.

Sørg for at fastgøre sædet med sædelåsen.

⚠ ADVARSEL

Du er ikke beskyttet af styrtbøjlen, når styrtbøjlen er i sænket position.

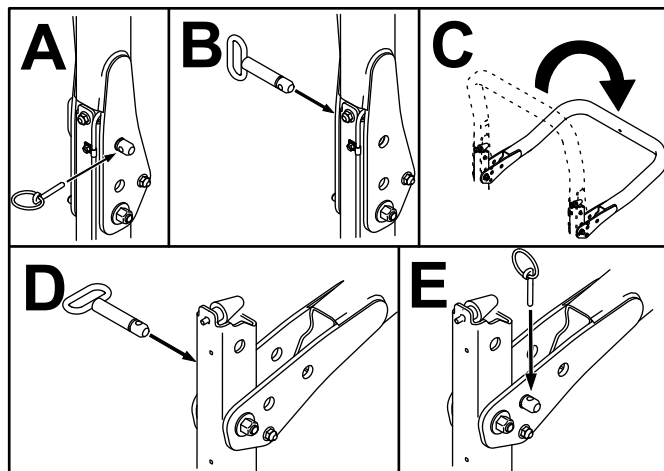
- Betjen ikke maskinen i ujævnt terræn eller på en bakkeskråning, mens styrtbøjlen er i sænket position.
- Sænk kun styrtbøjlen, når det er absolut nødvendigt.
- Spænd ikke sikkerhedsselen, når styrtbøjlen er i sænket position.
- Kør langsomt og forsigtigt.
- Hæv styrtbøjlen, lige så snart der er plads til, at den kan hæves.
- Kontroller omhyggeligt, om der er fri højde over dit hoved, dvs. om der er fri for grene, døråbninger, elektriske ledninger, før du kører under nogen genstand, og kom ikke i berøring med sådanne.

Vigtigt: Spænd altid sikkerhedsselen, når styrtbøjlen er i den hævede og låste position. Spænd ikke sikkerhedsselen, når styrtbøjlen er i sænket position.

Sænkning af styrtbøjlen

Vigtigt: Sænk kun styrtbøjlen, når det er nødvendigt.

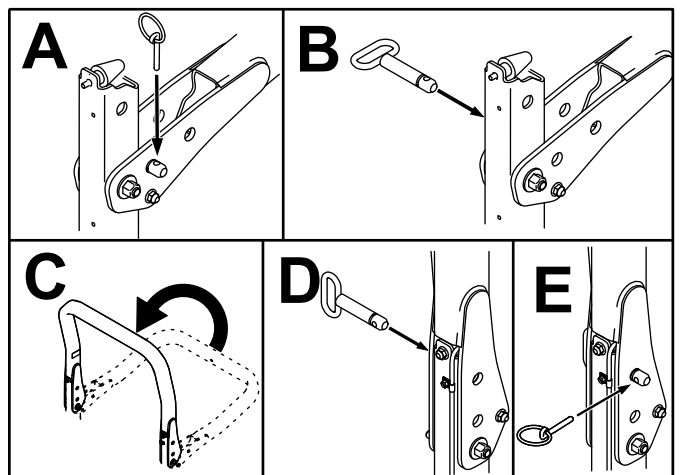
Vigtigt: Sørg for, at sædet er forsvarligt fastgjort med sædelåsen.



Figur 15

g201853

Hævning af styrtbøjlen



Figur 16

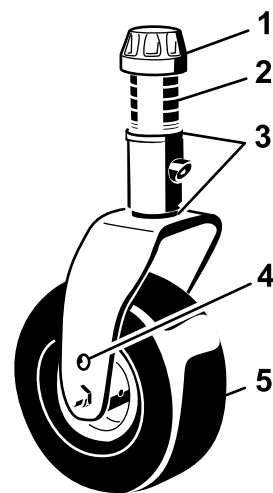
g201854

Justering af klippehøjden

Midterste plæneklipperskjold

Klippehøjden kan justeres fra 25 til 127 mm i intervaller på 13 mm. Sådan justeres klippehøjden på det midterste plæneklipperskjold: Anbring styrehjulsakserne i de øverste eller nederste huller på styrehjulsgaflerne, tilføj eller fjern et lige antal afstandsbøsninger fra styrehjulsgaflerne, og fastgør den bageste kæde til det ønskede hul.

1. Start motoren, og hæv plæneklipperskjoldene for at ændre klippehøjden.
2. Sluk motoren, og tag nøglen ud, når du har hævet plæneklipperskjoldet.
3. Placer styrehjulsakserne i de samme huller i alle rullegaffler.



G008866

g008866

Figur 17

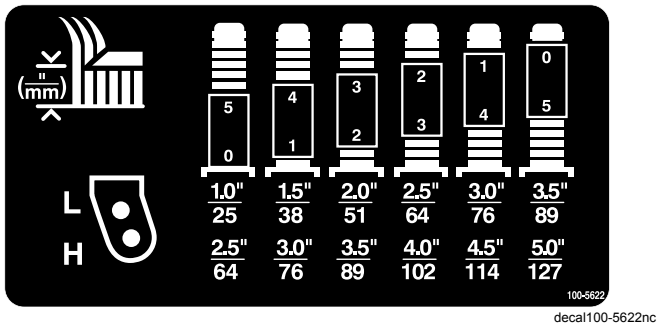
1. Strammehætte
2. Afstandsklodser
3. Afstandsstykker
4. Øverste akselmonterings-hul
5. Styrehjul

Bemærk: Når der arbejdes med en klippehøjde på 64 mm eller højere, skal akselbolten sættes i nederste styrehjulsgaffelhul for at forhindre ophobning af græs mellem hjulet og gafflen. Når du betjener maskinen ved en klippehøjde på mindre end 64 mm og konstaterer ophobning af græs, skal du køre maskinen baglæns for at trække det afklippede græs væk fra området ved hjulet/gafflen.

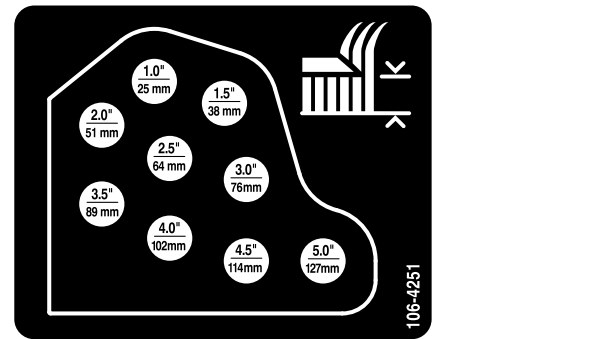
4. Fjern strammehætten fra spindelakslen, og lad spindlen glide ud af styrehjulsarmen (Figur 17).
5. Fastgør de to afstandsstykker på spindelakslen, som de sad oprindeligt.

Bemærk: Disse afstandsstykker kræver et vandret plan på tværs af hele bredden af plæneklipperskjoldene. Sæt det passende antal 13 mm afstandsbøsninger (se diagrammet herunder) på spindelakslen for at opnå den ønskede klippehøjde. Sæt derefter spændeskiven på akslen.

Se nedenstående diagram for at bestemme kombinationerne af afstandsklodser til indstillingen (Figur 18):

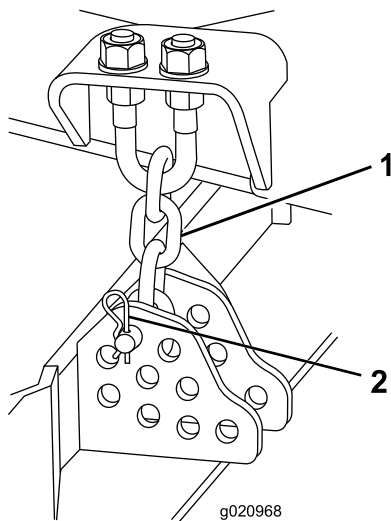


Figur 18



Figur 20

6. Skub styrehjulsspindlen gennem den forreste styrehjulsarm.
7. Monter afstandsstykkerne (som de sad oprindeligt) og de resterende afstandsklodser på spindelakslen.
8. Monter strammehætten for at fastgøre enheden.
9. Fjern låseclipsen og gaffelbolten, som fastgør klippehøjdekæderne til plæneklipperskjoldets bageste del (Figur 19).



Figur 19

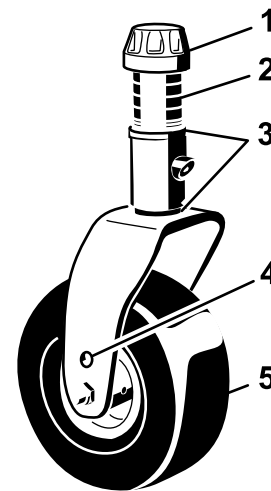
1. Klippehøjdekæde
2. Gaffelbolt og låseclips

Bemærk: Når der benyttes en klippehøjde på 25 mm, 38 mm eller lejlighedsvis på 51 mm, skal gliderne og dybdehjulene flyttes til den højeste position.

Udvendige plæneklipperskjolde

Sådan justeres klippehøjden på de udvendige plæneklipperskjolde: Tilføj eller fjern et lige antal afstandsbøsninger fra styrehjulsgaflerne, placer styrehjulsakserne i de øverste eller nederste klippehøjdehuller i styrehjulsgaflerne, og fastgør drejearmene til de valgte klippehøjdebeslagshuller.

1. Placer styrehjulsakserne i de samme huller i alle rullegafler (Figur 21 og Figur 23).
2. Fjern strammehætten fra spindelakslen, og lad spindlen glide ud af styrehjulsarmen (Figur 21).



Figur 21

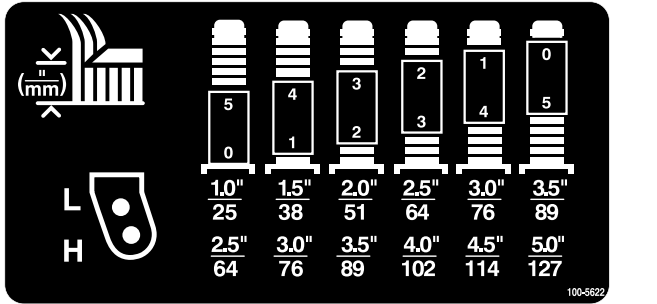
1. Strammehætte
2. Afstandsklodser
3. Afstandsstykker
4. Øverste akselmonteringshul
5. Styrehjul

10. Monter klippehøjdekæderne i det ønskede klippehøjdehul med gaffelbolten og låseclipsen (Figur 20).

3. Fastgør de to afstandsstykker på spindelakslen, som de sad oprindeligt.

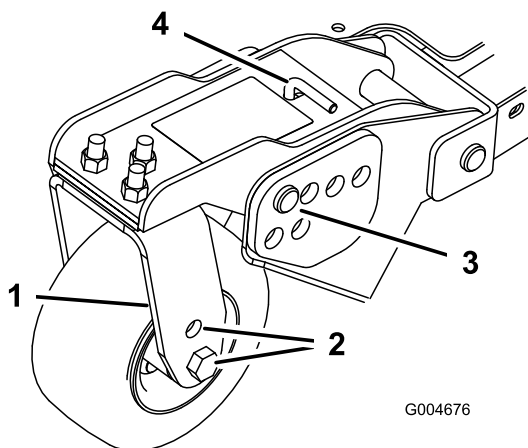
Bemærk: Disse afstandsstykker skal opnå et vandret plan på tværs af hele bredden af plæneklipperskjoldene. Sæt det passende antal 13 mm afstandsbøsninger (se diagrammet herunder) på spindelakslen for at opnå den ønskede klippehøjde. Sæt derefter spændeskiven på akslen.

Se nedenstående diagram for at bestemme kombinationerne af afstandsklodser til indstillingen (Figur 22).



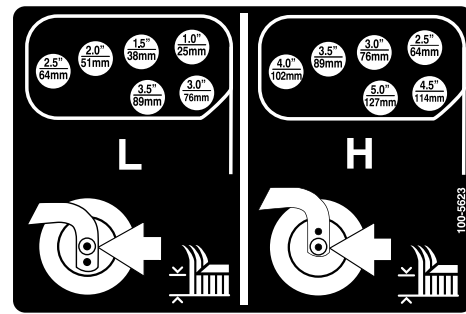
Figur 22

4. Skub styrehjulsspindlen gennem den forreste styrehjulsarm.
5. Monter afstandsstykkerne (som de sad oprindeligt) og de resterende afstandsklodser på spindelakslen.
6. Fjern låseclipsen og gaffelboltene fra styrehjulsdrejearmene (Figur 23).
7. Drej spændstangen for at hæve eller sænke drejearmen, indtil hullerne er placeret ud for de valgte klippehøjdebeslagshuller i plæneklipperskjoldets ramme (Figur 23 og Figur 24).



Figur 23

1. Styrehjulets drejearm
2. Akselmonteringsshuller
3. Gaffelbolt og låseclips
4. Spændstang

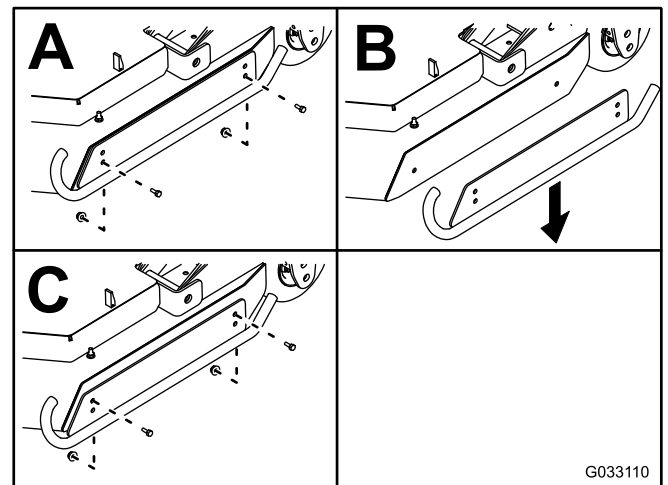


Figur 24

8. Indsæt gaffelboltene, og monter låseclipsene.
9. Drej spændstangen mod uret (kun fingerstramt) for at stramme justeringen.

Justering af gliderne

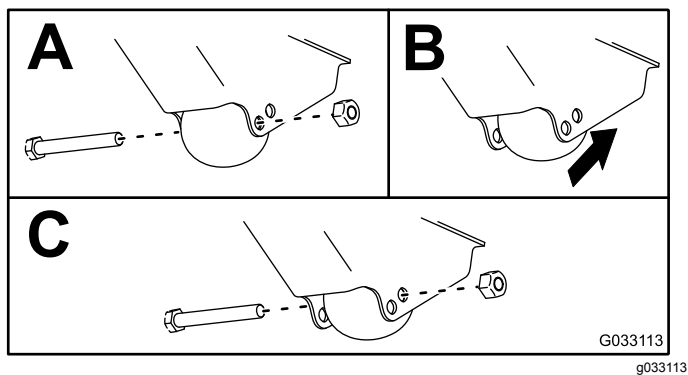
Monter gliderne i den nederste position, når du anvender klippehøjder på over 64 mm, og i den øverste position, når du anvender klippehøjder på under 64 mm.



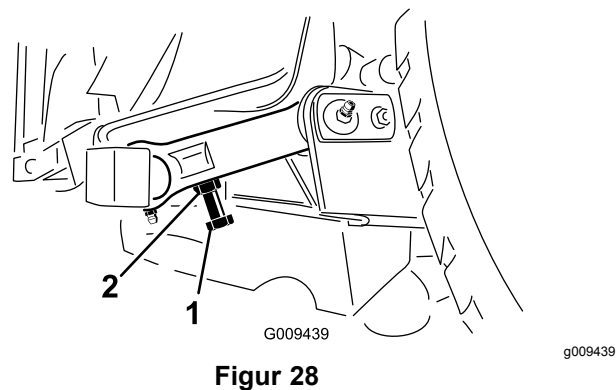
Figur 25

Justering af plæneklipperskjoldsrullerne

Plæneklipperskjoldets ruller skal monteres i den nederste position, når du anvender klippehøjder på over 64 mm, og i den øverste position, når du anvender klippehøjder på under 64 mm.



Figur 26



Figur 28

1. Justeringsbolt
2. Kontramøtrik

Justering af kniven

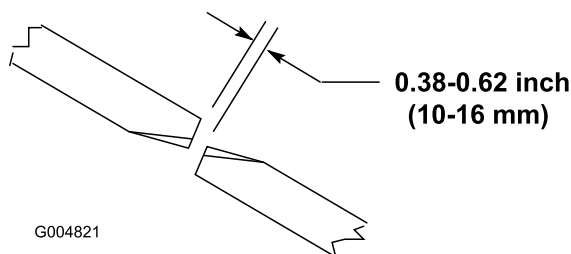
For at sikre korrekt drift af plæneklipperskjoldet skal der være en afstand på 10 til 16 mm mellem spidserne på de udvendige og det midterste plæneklipperskjolds skæreknive (Figur 27).

1. Hæv plæneklipperskjoldet, så skæreknivene kan ses, og understøt midterskjolddelen, så den ikke falder ved et uheld.

Bemærk: De udvendige klippeskjolde skal være vandrette i forhold til det midterste plæneklipperskjold.

2. Drej en skærekniv på det midterste plæneklipperskjold og en tilstødende skærekniv på et udvendigt plæneklipperskjold, så knivspidserne står lige over for hinanden. Mål afstanden mellem knivspidserne (Figur 27).

Bemærk: Afstanden bør være ca. 10 til 16 mm



Figur 27

3. Juster afstanden ved hjælp af justeringsboltene på plæneklipperskjoldets bageste drejeled (Figur 28).
4. Løsn kontramøtrikken på justeringsboltene.
5. Løsn eller stram justeringsboltene, indtil du opnår en afstand på 10 til 16 mm, og tilspænd derefter kontramøtrikken.
6. Gentag proceduren på den modsatte side af plæneklipperskjoldet.

Korrektion af en forskydning mellem plæneklipperskjolde

Du bør på grund af forskelle i græsforholdene og traktionsenhedens modvægtsindstillinger testklippe et græsområde og kontrollere dets udseende, før du begynder den formelle klipping.

1. Indstil alle plæneklipperskjolde i den ønskede klippehøjde. Se [Justering af klippehøjden \(side 26\)](#).
2. Kontroller lufttrykket i maskinens forreste og bageste dæk, og juster det til 1,72 til 2,07 bar.
3. Kontroller lufttrykket i alle plæneklipperskjoldets styrehjulsdæk, og juster det til 3,45 bar.
4. Kontroller lade- og modvægtstryk med motoren i HØJ TOMGANGSHASTIGHED ved hjælp af de hydrauliske testporte.

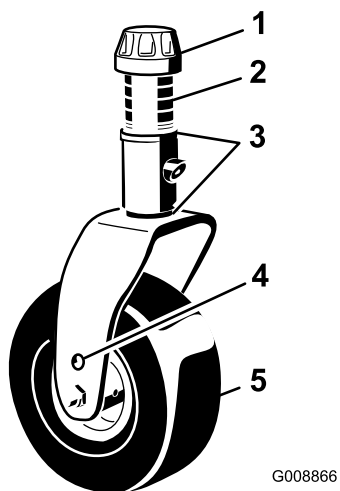
Bemærk: Juster modvægtstrykket til 22,41 bar.

5. Kontroller, om der er bøjeede skæreknive. Se [Kontrol for bøjet kniv \(side 77\)](#).
6. Klip et testområde for at se, om alle plæneklipperskjolde er indstillet til den samme klippehøjde.
7. Hvis der stadig er behov for at justere plæneklipperskjoldene, skal du finde en plan overflade ved hjælp af et retholt på 2 m eller længere.
8. For at lette målingen af skæreknivsniveauet skal du hæve klippehøjden til 7,6 til 10,1 cm. Se [Justering af klippehøjden \(side 26\)](#).
9. Sænk plæneklipperskjoldene ned på en plan overflade, og fjern skærmene fra oversiden af plæneklipperskjoldene.
10. Løsn den flangemøtrik, som fastholder styreremskiven, så remspændingen løsnes på hvert plæneklipperskjold.

Opsætning af det midterste plæneklipperskjold

Bemærk: Det er bedst at bruge Toro-værktøj (delnr. 121-3874) til at spænde strammehætten.

1. Drej skærekniven på hver spindel, indtil enderne vender henholdsvis fremad og bagud.
2. Mål afstanden fra gulvet og op til den forreste spids af skæret.
3. Juster afstandsstykkerne (3 mm) på den/de forreste styrehjuls-gaffel/styrehjuls-gafler, så de afpasses efter klippehøjdemærkatens (Figur 29). Se [Justering af plæneklipperskjoldets hældning](#) (side 74).



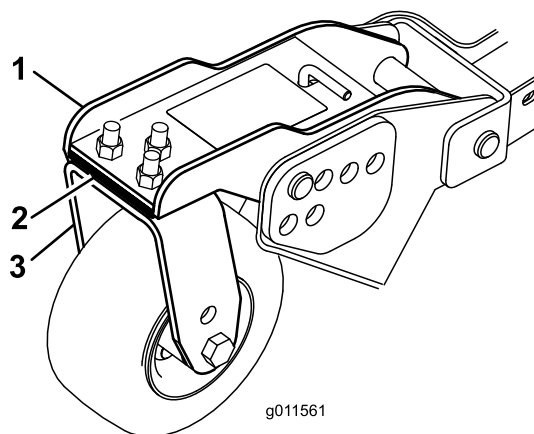
Figur 29

- | | |
|--------------------|--------------------------------|
| 1. Strammehætte | 4. Øverste akselmonterings-hul |
| 2. Afstandsklodser | 5. Styrehjul |
| 3. Afstandsstykker | |

Opsætning af de udvendige plæneklipperskjolde

1. Drej skærekniven på hver spindel, indtil enderne vender henholdsvis fremad og bagud.
2. Mål afstanden fra gulvet og op til den forreste spids af skæret.
3. Juster afstandsstykkerne (3 mm) på den/de forreste styrehjuls-arm/styrehjuls-arme, så de afpasses efter klippehøjdemærkatens (Figur 30).

Bemærk: For kun at få oplysninger om den yderste knivspindel skal du se [Justering af plæneklipperskjoldets hældning](#) (side 74).



Figur 30

- | | |
|---------------------------|-------------------------------|
| 1. Forreste styrehjulsarm | 3. Forreste styrehjuls-gaffel |
| 2. Afstandsstykker | |

Tilpasning af klippehøjden mellem plæneklipperskjolde

1. Placer skærekniven på tværs af den yderste spindel på begge de udvendige plæneklipperskjolde.
2. Mål afstanden fra gulvet til spidsen af skæret på begge enheder, og sammenhold dem.

Bemærk: Disse afstande skal ligge inden for 3 mm fra hinanden.

3. Tilføj eller fjern afstandsstykker (3 mm) efter behov på styrehjulene på de udvendige plæneklipperskjolde.
4. Kontroller afstanden mellem de yderste kanter på begge de udvendige plæneklipperskjolde, og juster efter behov.

Kontrol af sikkerhedslåsesystemet

Eftersynsinterval: Hver anvendelse eller dagligt

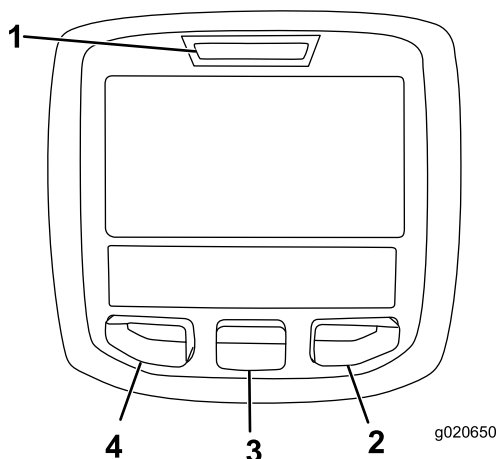
Maskinen har sikkerhedskontakter i det elektriske system. Disse kontakter deaktiverer enten traktionen eller kraftudtaget, når du forlader sædet. Selvom motoren bliver ved med at køre, hvis du deaktiverer kraftudtagskontakten og slipper traktionspedalen, skal du slukke motoren, inden du rejser dig fra sædet.

1. Kør langsomt maskinen til et stort, åbent område. Sænk plæneklipperskjoldet, sluk motoren, og træk parkeringsbremsen.
2. Tag plads i sædet, og træng traktionspedalen ned. Forsøg at starte motoren. Motoren bør ikke starte. Hvis motoren starter, er der en fejlfunktion i sikkerhedslåsesystemet, som bør rettes, før maskinen benyttes.

3. Tag plads i sædet, og start motoren. Rejs dig op fra sædet, og flyt håndtaget til kraftudtaget til ON. Kraftudtaget bør ikke indkobles. Hvis kraftudtaget indkobles, er der en fejlfunktion i sikkerhedslåsesystemet, som bør rettes, før maskinen benyttes.
4. Tag plads i sædet, aktiver parkeringsbremsen, og start motoren. Flyt traktionspedalen ud af positionen NEUTRAL. Infocenteret bør vise en meddelelse om, at traktion ikke er tilladt, og maskinen må ikke bevæge sig. Hvis motoren bevæger sig, er der en fejlfunktion i sikkerhedslåsesystemet, som bør rettes, før maskinen benyttes.

Brug af infocenteret

Infocenterets LCD-display viser oplysninger om maskinen, som f.eks. driftsstatus og diverse diagnostikoplysninger (Figur 31). Infocenteret har et velkomtbillede og en hovedinformationsskærm. Du kan til enhver tid skifte mellem velkomtbilledet og hovedinformationsskærmen ved at trykke på en vilkårlig infocenter-knap og derefter vælge den vedkommende retningspil.



Figur 31

- | | |
|-----------------|-----------------|
| 1. Kontrollampe | 3. Midter-knap |
| 2. Højre-knap | 4. Venstre-knap |















- Venstre-knap, menu-/tilbage-knap—tryk på denne knap for at gå ind på infocenterets menuer. Brug den til at afslutte en menu, der i øjeblikket er i brug.
- Midter-knap – brug denne knap til at rulle ned i menuer.
- Højre-knap – brug denne knap til at åbne en menu, hvor en pil til højre viser, at der er yderligere indhold.
- Alarm—aktiveres, når skjolddækslerne sænkes eller ved rådgivningsmeddelelser og fejl.

Bemærk: Hver knaps funktion ændres afhængigt af, hvad der er påkrævet på et givet tidspunkt. For hver knap er der et ikon, der viser dens aktuelle funktion.

Ikonbeskrivelse for InfoCenter

SERVICE DUE	Angiver, når planlagt serviceeftersyn skal udføres
	Omdrejningstal/status for motor – viser motorens omdrejningstal
	Timetæller
	Infoikon
	Indstiller den maksimale traktionshastighed
	Hurtig
	Langsom
	Omstyring af ventilator—angiver, at ventilatoren kører baglæns
	Brændstofstand
	Stationær regenerering påkrævet
	Luftindtagsforvarmer er aktiv
	Hæv venstre skjolddæksel
	Hæv midterskjoldet
	Hæv højre skjolddæksel
	Operatøren skal sidde på sædet
	Indikator for parkeringsbremse – angiver, når parkeringsbremsen er aktiveret
	Identificerer hastigheden som High (Høj)
	Neutral
	Identificerer hastigheden som Low (Lav)
	Kølevæskens temperatur – viser motorens kølevæskes temperatur i enten ° C eller ° F

Ikonbeskrivelse for InfoCenter (cont'd.)

	Temperatur (varm)
	Traktion eller traktionspedal
	Afvist eller ikke tilladt
	Motorstart
	Kraftudtag – viser, at kraftudtaget er indkoblet
	Stop eller afbryd
	Motor
	Tændingskontakt
	Angiver, når plæneklipperskjoldene sænkes
	Angiver, når plæneklipperskjoldene hæves
	PIN-kode
	Hydraulikvæsketemperatur – viser hydraulikvæskens temperatur
CAN	CAN-bus
	InfoCenter
Bad	Dårlig eller mislykkedes
Ctr	Midterste
Rht	Højre
Lft	Venstre
	Pære
OUT	TEC-styreenhedens eller kontrolkablets udgangsstik i ledningsnettet
HI	Høj: over tilladt område
LO	Lav: under tilladt område
HI / LO	Udenfor interval

Ikonbeskrivelse for InfoCenter (cont'd.)

	Kontakt
	Operatøren skal slippe kontakten.
	Operatøren skal skifte til den tilstand, der er vist.
Symboler kombineres ofte for at danne sætninger. Der vises nogle eksempler nedenfor	
	Operatøren skal sætte maskinen i frigear
	Motorstart afvist
	Standsnng af motor
	Motorkølevæske for varm.
	Hydraulikvæske for varm.
	Sid ned, eller aktiver parkeringsbremsen

Brug af menuerne

For at gå ind på infocenterets menusystem skal du trykke på menuknappen, når du er på hovedskærmen. Det bringer dig til hovedmenuen. I disse tabeller kan du se en oversigt over de muligheder, der er tilgængelige i menuerne:

Hovedmenu	
Menuelement	Beskrivelse
Fejl	Fejlmenuen indeholder en liste over de seneste maskinfejl. Se servicevejledningen, eller henvend dig til din autoriserede Toro-forhandler for flere oplysninger om fejlmenuen og disse oplysninger.
Service	Service menuen indeholder oplysninger om maskinen, såsom antal timers drift og andre lignende tal.

Hovedmenu	
Diagnostik	Diagnostikmenuen viser status for hver af maskinens kontroller, sensorer og styreenhedsudgange. Du kan bruge den til fejlfinding ved visse problemer, da den hurtigt kan fortælle dig, hvilke funktioner der er aktiveret, og hvilke der er deaktiveret.
Indstillinger	Menuen Indstillinger giver dig mulighed for at tilpasse og ændre konfigurationsvariablerne på infocenterets display.
Om	Menuen Om viser maskinens modelnummer, serienummer og softwareversion.

Service	
Menuelement	Beskrivelse
Hours	Viser det samlede antal timer, som maskinen, motoren og ventilatoren har været tændt, såvel som det antal timer, maskinen er blevet transporteret og overophedet
Counts	Viser det antal forvarmninger og opstarter, som maskinen har oplevet

Diagnostik	
Menuelement	Beskrivelse
Engine Run	Se servicevejledningen, eller henvend dig til din autoriserede Toro-forhandler for flere oplysninger om menuen Engine Run og disse oplysninger.
Gløderør	Viser om følgende enheder er aktive: Nøglestart, timeoutgrænse og gløderør
Ventilator	Viser om ventilatoren er aktiv i følgende tilfælde: Motor høj temp., olie høj temp., motor eller hydraulisk høj temp. og tændt ventilator

Indstillinger	
Menuelement	Beskrivelse
Enheder	Styrer enhederne, der anvendes på infocenteret (du kan vælge imellem britiske eller metriske enheder)
Sprog	Styrer sprogene, der anvendes på infocenteret*
LCD-baggrundsbelysning	Styrer LCD-displayets lysstyrke
LCD-kontrast	Styrer LCD-displayets kontrast
Beskyttede menuer	Giver en person, der har fået tilladelse af din virksomhed sammen med PIN-koden, adgang til beskyttede menuer.
Automatisk tomgang	Styrer den tilladte tid, før motoren går i tomgang, når maskinen ikke er i brug
Klippehastighed	Styrer den maksimale hastighed, når der klippes (lav hastighed)
Trans. hastighed	Styrer den maksimale hastighed under transport (høj hastighed)
Smart Power	Smart Power forhindrer, at maskinen kører fast i tunge plæner ved automatisk at styre maskinens hastighed og optimere klippeydelsen.

*Kun den tekst, som vises til operatøren, er oversat. Fejl, service og diagnostik vises til serviceteknikere. Titelne vises på det valgte sprog, men menupunkterne er på engelsk.

Om	
Menuelement	Beskrivelse
Model	Viser maskinens modelnummer
SN	Viser maskinens serienummer
Hovedstyreenhedens version	Viser softwareversionen for hovedstyreenheden
Infocenterets version	Viser softwareversionen for infocenteret
CAN-bus	Viser status for maskinens kommunikationsbus

Beskyttede menuer

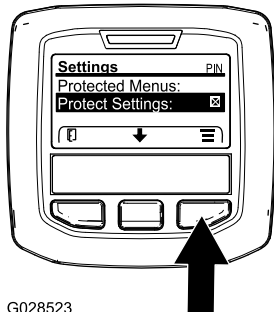
Der er 4 indstillinger for driftskonfiguration, der kan justeres i menuen Indstillinger i infocenteret: tidsforsinkelse ved automatisk tomgang, maksimal kørehastighed ved klipning, maksimal kørehastighed ved transport og Smart Power. Disse indstillinger befinder sig i den beskyttede menu.

Adgang til beskyttede menuer

Bemærk: Din maskines fabriksindstillede PIN-kode er enten 0000 eller 1234.

Hvis du har ændret PIN-koden og glemt den, skal du kontakte din autoriserede Toro-forhandler for at få hjælp.

1. Brug den midterste knap på HOVEDMENUEN til at rulle ned til menuen INDSTILLINGER, og tryk på den højre knap (Figur 32).

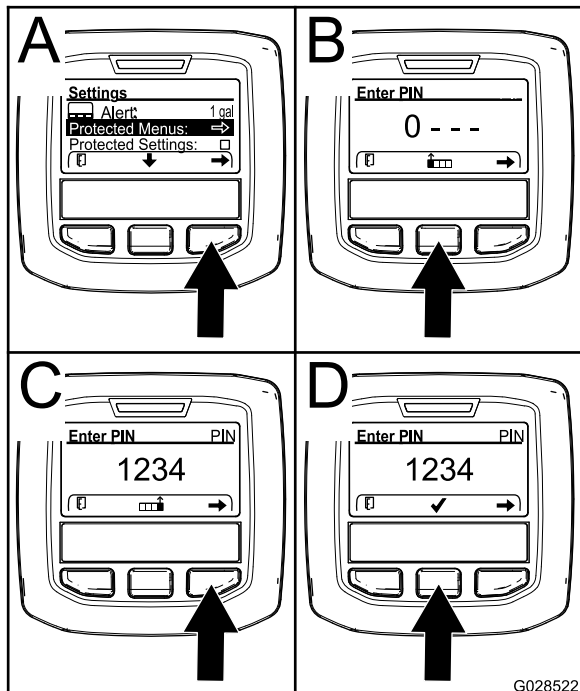


G028523

Figur 32

g028523

2. Brug den midterste knap i menuen INDSTILLINGER til at rulle ned til den BESKYTTEDE MENU, og tryk på den højre knap (Figur 33A).



G028522

Figur 33

g028522

3. Indtast PIN-koden ved at trykke på den midterste knap, indtil det første tal vises, og tryk derefter på den højre knap for at gå videre til næste tal (Figur 33B og Figur 33C). Gentag dette trin, indtil det sidste tal er indtastet, og tryk på den højre knap en gang til.

4. Tryk på den midterste knap for at indtaste PIN-koden (Figur 33D).

Vent, indtil infocenterets røde indikatorlys lyser.

Bemærk: Hvis infocenteret accepterer PIN-koden, og den beskyttede menu låses op, vises ordet "PIN" i øverste højre hjørne af skærmen.

Bemærk: Drej tændingskontakten til positionen OFF (fra) og derefter til positionen ON (til) for at låse den beskyttede menu.

Du kan få vist og ændre indstillingerne i den beskyttede menu. Åbn den beskyttede menu, og rul ned til funktionen Protect Settings (Beskyt indstillinger). Brug den højre knap til at ændre indstillingen. Når Protect Settings indstilles til OFF (fra), kan du se og ændre indstillingerne i den beskyttede menu uden at indtaste PIN-koden. Når Protect Settings indstilles til ON (til), skjules de beskyttede funktioner, og der skal indtastes PIN-kode for at ændre indstillingen i den beskyttede menu. Når du har indstillet PIN-koden, skal tændingskontakten drejes til OFF (fra) og tilbage til positionen ON (til) for at aktivere og gemme denne funktion.

Justering af den automatiske tomgang

1. Rul ned til automatisk tomgang i menuen Indstillinger.
2. Tryk på den højre knap for at skifte tiden for automatisk tomgang mellem Fra, 8 sek., 10 sek., 15 sek., 20 sek. og 30 sek.

Indstilling af den maksimale tilladte klippehastighed

1. Rul ned til klippehastighed fra menuen Indstillinger, og tryk på den højre knap.
2. Brug den højre knap til at hæve den maks. tophastighed under klipning (50 %, 75 % eller 100 %).
3. Brug den midterste knap til at sænke den maks. tophastighed under klipning (50 %, 75 % eller 100 %).
4. Tryk på den venstre knap for at forlade menuen.

Indstilling af den maksimale tilladte transporthastighed

1. Rul ned til transporthastighed fra menuen Indstillinger, og tryk på den højre knap.
2. Brug den højre knap til at hæve den maks. tophastighed under transport (50 %, 75 % eller 100 %).

3. Brug den midterste knap til at sænke den maks. tophastighed under transport (50 %, 75 % eller 100 %).
4. Tryk på den venstre knap for at forlade menuen.

Tryk på den venstre knap for at gå til hovedmenuen, når du er færdig med den beskyttede menu, og tryk derefter på den venstre knap for at gå til kørselsmenuen.

Under betjening

Sikkerhed under drift

Generelt om sikkerhed

- Ejeren/operatøren kan forhindre og er ansvarlig for ulykker, som kan forårsage personskade eller beskadigelse af ejendom.
- Bær korrekt beklædning, herunder beskyttelsesbriller, skridsikker, kraftig fodbeskyttelse og høreværn. Sæt langt hår op, og bær ikke smykker.
- Betjen ikke maskinen, hvis du er syg, træt eller påvirket af alkohol eller medicin.
- Køør aldrig med passagerer på maskinen, og hold omkringstående personer og kæledyr væk fra maskinen under drift.
- Betjen kun maskinen ved god sigtbarhed for at undgå huller eller skjulte farer.
- Undgå at klippe vådt græs. Nedsat traktion kan få maskinen til at skride ud.
- Før du starter motoren, skal du sørge for, at alle drev er i neutral, at parkeringsbremsen er aktiveret, og at du sidder i betjeningspositionen.
- Hold dine hænder og fødder væk fra klippeenhederne. Hold dig altid på afstand af udkaståbningen.
- Se bagud og ned for at sikre, at der er fri bane, før du bakker.
- Vær forsigtig, når du nærmer dig blinde hjørner, buske, træer eller andre genstande, der kan blokere for dit udsyn.
- Stop altid skæreknivene, når du ikke klipper.
- Stop maskinen, og efterse skæreknivene, når du har ramt en genstand, eller hvis der opstår en unormal vibration i maskinen. Foretag alle nødvendige reparationer, inden driften genoptages.
- Sænk farten, og vær forsigtig, når du vender og krydser veje og fortove med maskinen. Hold altid tilbage for andre.

- Udkobl klippeenhedernes drev, og sluk motoren før justering af klippehøjden (medmindre du kan justere den fra betjeningspositionen).
- Lad aldrig motoren køre i et område, hvor udstødningsskasser er lukket inde.
- Efterlad aldrig en kørende maskine uden opsyn.
- Før du forlader betjeningspositionen (også hvis det er for at tømme fangene eller rense sliken), skal du gøre følgende:
 - Parker maskinen på en plan flade.
 - Udkobl kraftudtaget, og sænk redskaberne.
 - Aktiver parkeringsbremsen.
 - Sluk motoren, og tag nøglen ud.
 - Vent, til alle bevægelige dele standser.
- Betjen ikke maskinen, når der er risiko for lynnedslag.
- Anvend ikke maskinen som et bugseringskøretøj.
- Brug kun tilbehør, redskaber og reservedele, der er godkendt af Toro® Company.

Styrtbøjlesystem (ROPS) – Sikkerhed

- Du må **ikke** fjerne styrtbøjlesystemet fra maskinen.
- Sørg for, at sikkerhedsselen er spændt, og at du kan frigøre den hurtigt i nødstilfælde.
- Kontroller omhyggeligt, om der er forhindringer oven over dig, og sørg for, at du i så fald ikke kommer i kontakt med dem.
- Hold styrtbøjlesystemet i sikker driftsmæssig stand ved at udføre grundige periodiske skades eftersyn og tilspænde alle fastspændingsanordninger.
- Udskift et beskadiget styrtbøjlesystem. Du må ikke reparere eller ændre den.

Maskiner med førerhus

- Styrtbøjlesystemet er en integreret sikkerhedsanordning.
- Et førerhus, der er monteret af Toro, er forsynet med et styrtbøjlesystem.
- Brug altid sikkerhedssele.

Maskiner med en sammenklappelig styrtbøjle

- Brug altid sikkerhedsselen, når styrtbøjlen er i den hævede position.
- Styrtbøjlesystemet er en integreret sikkerhedsanordning. Hold en sammenklappelig styrtbøjle i den hævede, låste position, og brug sikkerhedsselen, når du anvender maskinen med styrtbøjlen i hævet position.
- En sammenklappelig styrtbøjle må kun sænkes midlertidigt, når det er nødvendigt. Spænd ikke sikkerhedsselen, når styrtbøjlen er foldet ned.

- Husk, at styrtbøjlen ikke beskytter dig, når den er foldet ned.
- Undersøg det område, du skal klippe, og fold aldrig styrtbøjlen ned i områder, hvor der er skråninger, bratte afsatser eller vand.

Sikkerhed på skråninger

- Fastlæg dine egne procedurer og regler i forbindelse med arbejde på skråninger. Disse procedurer bør inkludere en besigtigelse af stedet for at fastslå, hvilke skråninger der er sikre at betjene maskinen på. Brug altid sund fornuft og god dømmekraft, når du foretager denne besigtigelse.
- Skråninger er væsentlige årsager til kontroltabs- og vælteulykker, som kan medføre alvorlige personskader eller dødsfald. Det kræver ekstra forsigtighed at betjene maskinen på alle former for skråninger.
- Betjen maskinen ved en lavere hastighed, når du arbejder på en skråning.
- Hvis du føler dig utryk ved det, skal du undlade at betjene maskinen på en skråning.
- Vær opmærksom på huller, hjulspor, bump, sten eller andre skjulte genstande. Ujævnt terræn kan få maskinen til at vælte. Højt græs kan skjule forhindringer.
- Vælg en lav kørehastighed, så du ikke behøver at standse eller skifte gear, når du kører på en skråning.
- Maskinen kan vælte, inden dækkene mister traktion.
- Undgå at betjene maskinen på vådt græs. Dæk kan miste traktion, uanset om bremserne er tilgængelige og fungerer eller ej.
- Undlad at starte, standse eller vende maskinen på en skråning.
- Udfør al bevægelse på skråninger langsomt og gradvis. Undlad pludseligt at ændre maskinens hastighed eller retning.
- Betjen ikke maskinen i nærheden af bratte afsatser, grøfter, volde eller vandområder. Maskinen kan pludselig vælte, hvis et hjul kører over kanten eller kanten giver efter. Fastlæg et sikkerhedsområde mellem maskinen og alle eventuelle faremomenter (2 x maskinens bredde).

Start af motoren

Vigtigt: Brændstofssystemet udlufter sig selv automatisk, hvis en af følgende situationer opstår:

- Start af en ny maskine.

- Motoren er gået i stå på grund af brændstoffmangel.
- Vedligeholdelse er udført på brændstofssystemets komponenter.

1. Tag foden væk fra traktionspedalen, og sørg for, at maskinen står i frigear. Sørg for, at parkeringsbremsen er aktiveret.
2. Indstil kontakten til motorhastighed til den LAVE TOMGANGSHASTIGHED.
3. Drej tændingsnøglen til positionen KØR.

Bemærk: Gløderørskontrollampen lyser.

4. Drej tændingsnøglen til positionen START, når gløderørskontrollampens lys bliver svagere. Slip nøglen med det samme, når motoren starter, og lad den vende tilbage til positionen KØR.

Vigtigt: Kør ikke startmotoren i mere end 30 sekunder ad gangen, da den ellers kan blive ødelagt. Hvis motoren ikke starter efter 30 sekunder, skal du dreje nøglen til positionen FRA, kontrollere betjeningsanordningerne og procedurerne, vente yderligere 30 sekunder og gentage startproceduren.

5. Lad motoren varme op ved mellemhastighed (uden belastning), og flyt så gashåndtaget til den ønskede position.

Vigtigt: Lad motoren køre i tomgang i 5 minutter, før du slukker den efter drift ved fuld belastning. Gøres dette ikke, kan der opstå problemer med turboladeren.

Sluk motoren

Vigtigt: Lad motoren køre i tomgang i 5 minutter, før du slukker den efter drift ved fuld belastning. Herved får turboladeren tid til at køle af, før motoren slukkes. Gøres dette ikke, kan der opstå problemer med turboladeren.

Bemærk: Sænk plæneklipperskjoldene ned på jorden, når maskinen er parkeret. Dette letter den hydrauliske belastning af systemet, forhindrer slid på systemets dele og forhindrer desuden, at plæneklipperskjoldene sænkes ved et uheld.

1. Flyt gashåndtaget bagud til positionen SLOW (Langsom).
2. Flyt kraftudtagshåndtaget til positionen OFF (Fra).
3. Aktiver parkeringsbremsen.
4. Drej tændingsnøglen til positionen OFF (Fra).
5. Fjern nøglen fra tændingen for at forhindre utilsigtet start.

Sådan fungerer Smart Power™-traktion

Med Toro Smart Power™-traktion behøver operatøren ikke at lytte til motorens hastighed under tunge forhold. Smart Power forhindrer, at maskinen kører fast i tunge plæner ved automatisk at styre maskinens hastighed og optimere klippeydelsen. Du kan ganske enkelt indstille en maksimal hastighed og klippe uden at skulle sænke traktionshastigheden manuelt ved klipning under tunge forhold.

Omstyring af ventilator

Ventilatorens hastighed styres af hydraulikvæskens temperatur og motorkølevæskens temperatur. En cyklus i bagudgående retning startes automatisk, når temperaturen på enten motorens kølevæske eller hydraulikvæske når et vist punkt. Denne omstyring medvirker til at blæse snavs af bagskærmen og til at sænke motor- og hydraulikvæsketemperaturen. Når du trykker på infocentrets højre og venstre knap samtidig, kører ventilatoren en hel, manuelt aktiveret cyklus i bagudgående retning. Det anbefales at indstille ventilatoren manuelt til at køre baglæns, når arbejdsområdet forlades, eller før man kommer ind i værkstedet eller opbevaringsområdet.

Justering af den automatiske tomgang

Maskinen er udstyret med automatisk tomgang, som automatisk sætter motoren i tomgang, når ingen af de følgende funktioner ikke er i brug, efter et forudbestemt tidsrum, som indstilles på forhånd i infocenteret.

- Traktionspedalen sættes tilbage i positionen NEUTRAL.
- Kraftudtaget er udkoblet.
- Ingen af løftekontakterne er aktiveret.

Når du aktiverer en af ovenstående funktioner, vil maskinen automatisk sættes tilbage til gashåndtagets tidligere position.

Brug af fartpiloten

Fartpilotkontakten låser i pedalpositionen for at opretholde den ønskede kørselshastighed. Fartpiloten slukkes ved at trykke bagest på kontakten, midterpositionen aktiverer fartpilofunktionen, og kontaktens forreste position indstiller den ønskede kørselshastighed.

Bemærk: Der slukkes for fartpiloten, hvis bremsepedalen trædes ned, eller hvis

traktionspedalen flyttes til bak-positionen i ét sekund.

Klipning af græs med maskinen

Bemærk: Græsklipning ved en hastighed, der belaster motoren, fremmer DPF-regenerering.

1. Flyt maskinen til arbejdsstedet.
2. Sæt kontakten til motorhastighed til høj tomgang, når det er muligt.
3. Aktiver kontakten til kraftudtaget.
4. Flyt gradvist traktionspedalen fremad, og kørselsskiftet maskinen over klippeområdet.
5. Når den forreste del af klippeenhederne befinder sig over klippeområdet, skal du sænke dem.
6. Klip græsset på en sådan måde, at skæreknivene kan klippe og blæse det afklippede græs væk ved høj hastighed og samtidig producere klipning af god kvalitet.

Bemærk: Hvis klippehastigheden er for høj, kan det forringe klippekvaliteten. Sænk maskinens kørehastighed, eller reducer klippebredden for igen at opnå høj tomgangshastighed.

7. Løft klippeenhederne, når de befinder sig over den yderste kant af klippeområdet.
8. Lav en tåreformet vending, så du hurtigt er klar til næste omgang.

Regenerering af dieselpartikelfilter

Dieselpartikelfilteret (DPF) er del af udstødningssystemet. DPF-enhedens dieseloxideringskatalysator reducerer skadelige gasser, og sodfilteret fjerner sod fra motorens udstødning.

DPF-regenereringsprocessen bruger varme fra motorudstødningen til at afbrænde den sod, der ophobes på sodfilteret, så soden konverteres til aske, og renser sodfilterets kanaler, så filteret motorudstødning lukkes ud af DPF-enheden.

Motorens computer overvåger ophobningen af sod ved at måle modtrykket i DPF-enheden. Hvis modtrykket er for højt, forbrændes soden ikke i sodfilteret gennem normal betjening af motoren. Husk følgende for at holde DPF-enheden fri for sod:

- Passiv regenerering finder sted konstant, mens motoren kører – kørselsskiftet motoren ved fuld motorhastighed, når det er muligt, for at fremme DPF-regenereringen.

- Hvis modtrykket er for højt, underretter motorcomputeren dig om det via infocenteret, når yderligere processer (assister- og nulstil-regenerering) kører.
- Lad processen til assister- og nulstil-regenerering blive færdig, før du slukker for motoren.

Betjen og vedligehold maskinen med henblik på DPF-enhedens funktion. Motorbelastning ved høj tomgangshastighed genererer normalt tilstrækkelig udstødningstemperatur til DPF-regenerering.

Vigtigt: Minimer det tidsrum, du lader motoren køre i tomgang eller lader den køre ved lav hastighed, for at hjælpe med at reducere ophobningen af sod i sodfilteret.

⚠ FORSIGTIG

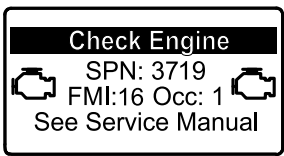
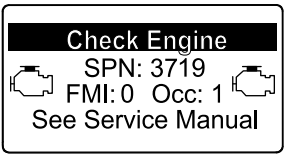
Udstødningstemperaturen er varm (ca. 600 °C) under en parkeret DPF-regenerering eller en genopretningsregenerering. Varm udstødningssgas kan skade dig eller andre personer.

- Lad aldrig motoren køre i et indelukket område.
- Sørg for, at der ikke befinder sig brændbare materialer omkring udstødningssystemet.
- Rør aldrig ved en varm del af udstødningssystemet.
- Stå aldrig tæt på maskinens udstødningsrør.

DPF-sodophobning

- Med tiden ophobes der sod i DPF-enhedens sodfilter. Computeren til motoren overvåger sodniveauet i DPF-enheden.
- Når der har ophobet sig tilstrækkeligt meget sod, fortæller computeren dig, at det er tid til regenerere dieselpartikelfilteret.
- DPF-regenerering er en proces, der opvarmer DPF-enheden, så sod konverteres til aske.
- Ud over advarselsmeddelelserne reducerer computeren den strøm, der produceres af motoren ved forskellige sodophobningsniveauer.

Motorens advarselsmeddelelser – sodophobning

Indikationsniveau	Fejlkode	Motorens effekt	Anbefalet handling
Niveau 1: Motoradvarsel	 <p>g213866 Figur 34 Check Engine (tjek motor) SPN 3719, FMI 16</p>	Computeren nedsætter motoreffekten til 85 %	Udfør en parkeret regenerering så hurtigt som muligt. Se Parkeret regenerering (side 43) .
Niveau 2: Motoradvarsel	 <p>g213867 Figur 35 Check Engine (tjek motor) SPN 3719, FMI 0</p>	Computeren nedsætter motoreffekten til 50 %	Udfør en genopretningsregenerering så hurtigt som muligt. Se Genopretningsregenerering (side 46) .

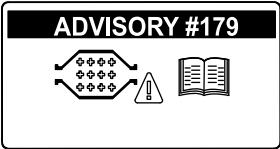
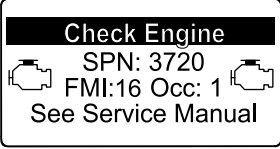
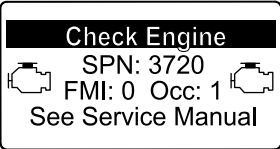
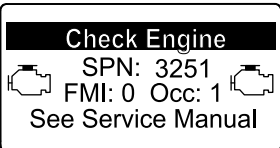
DPF-askeophobning

- Den lettere aske udledes gennem udstødningssystemet, mens tungere aske samles i sodfilteret.

- Aske er rester fra regenereringsprocessen. Med tiden opsamler dieselpartikelfilteret aske, der ikke udledes med motorens udstødning.


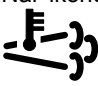
- Computeren til motoren beregner mængden af ophobet aske i DPF-enheden.
- Når der har ophobet sig tilstrækkeligt meget aske, sender motorens computer oplysninger til infocenteret i form af en systemrådgivningsmeddelelse eller en motorfejl, der indikerer ophobning af aske i DPF-enheden.
- Rådgivningsmeddelelsen og fejlene er tegn på, at det er tid til serviceeftersyn af DPF-enheden.
- Ud over advarslerne reducerer computeren den strøm, der produceres af motoren ved forskellige askeophobningsniveauer.

Rådgivnings- og motoradvarselsmeddelelser fra infocenteret – askeophobning

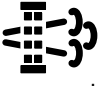
Indikations-niveau	Rådgivningsmeddelelse eller fejlkode	Motorhastigheds-reduktion	Motorens effekt	Anbefalet handling
Niveau 1: Systemrådgivningsmeddelelse	 <p style="text-align: center;"><small>g213865</small></p> <p style="text-align: center;">Figur 36</p> <p style="text-align: center;">Rådgivningsmeddelelse nr. 179</p>	Ingen	100 %	Underret din serviceafdeling om, at rådgivningsmeddelelse nr. 179 vises i infocenteret.
Niveau 2: Motoradvarsel	 <p style="text-align: center;"><small>g213863</small></p> <p style="text-align: center;">Figur 37</p> <p style="text-align: center;">Check Engine (tjek motor) SPN 3720, FMI 16</p>	Ingen	Computeren nedsætter motoreffekten til 85 %	Efterse DPF-enheden. Se Serviceeftersyn af dieseloxydationskatalysatoren (DOC) og sodfilteret (side 60)
Niveau 3: Motoradvarsel	 <p style="text-align: center;"><small>g213864</small></p> <p style="text-align: center;">Figur 38</p> <p style="text-align: center;">Check Engine (tjek motor) SPN 3720, FMI 0</p>	Ingen	Computeren nedsætter motoreffekten til 50 %	Efterse DPF-enheden. Se Serviceeftersyn af dieseloxydationskatalysatoren (DOC) og sodfilteret (side 60)
Niveau 4: Motoradvarsel	 <p style="text-align: center;"><small>g214715</small></p> <p style="text-align: center;">Figur 39</p> <p style="text-align: center;">Check Engine (tjek motor) SPN 3251, FMI 0</p>	Motorhastighed ved maks. drejningsmoment +200 o/m	Computeren nedsætter motoreffekten til 50 %	Efterse DPF-enheden. Se Serviceeftersyn af dieseloxydationskatalysatoren (DOC) og sodfilteret (side 60)

Typer af regenerering af dieselpartikelfilter


Typer af regenerering af dieselpartikelfilter, der udføres, mens maskinen er i drift:

Regenereringstype	Betingelser for DPF-regenerering	DPF-beskrivelse af drift
Passiv	Finder sted under normal betjening af maskinen ved høj motorhastighed eller høj motorbelastning	Infocenteret viser ikke et ikon, der angiver passiv regenerering. Under passiv regenerering forarbejder DPF-enheden udstødningsgasser med høje temperaturer, oxiderer skadelige emissioner og forbrænder sod, så det omdannes til aske. Se Passiv DPF-regenerering (side 42) .
Assister	Sker som følge af lav motorhastighed, lav motorbelastning, eller når computeren registrerer modtryk i DPF-enheden	Når ikonet for assister/nulstil-regenerering  vises i infocenteret, er en assister-regenerering i gang. Under assister-regenerering styrer computeren indsugningsspjældet med henblik på at øge udstødningens temperatur, så assister-regenereringen kan udføres. Se Assister-DPF-regenerering (side 42) .
Nulstil	Finder kun sted efter assister-regenerering, hvis computeren registrerer, at assister-regenerering ikke reducerede sodniveauet tilstrækkeligt. Finder også sted efter hver 100. driftstime for at nulstille udgangspunktet for antal sensoraflysninger	Når ikonet for assister/nulstil-regenerering  vises i infocenteret, er en regenerering i gang. Under nulstil-regenerering styrer computeren indsugningsspjældet og brændstofindsprøjtningssprøjtningsdyserne med henblik på at øge udstødningstemperaturen under regenerering. Se Nulstil-regenerering (side 42) .

Typer af dieselpartikelfilterregenereringer, der kræver, at du parkerer maskinen:

Regenereringstype	Betingelser for DPF-regenerering	DPF-beskrivelse af drift
Parkeret	Ophobning af sod opstår som følge af længerevarende drift ved lav motorhastighed eller lav motorbelastning. Kan også opstå som følge af brug af forkert brændstof eller olie Computeren registrerer modtryk som følge af sodophobning og anmoder om en parkeret regenerering	Når ikonet for parkeret regenerering  vises i infocenteret, anmodes der om en regenerering. <ul style="list-style-type: none"> • Udfør parkeret regenerering så hurtigt som muligt for at undgå for en genopretningsregenerering. • En parkeret regenerering tager 30 til 60 minutter at gennemføre. • Du skal have mindst 1/4 tank brændstof i tanken. • Du skal parkere maskinen for at udføre en genopretningsregenerering. Se Parkeret regenerering (side 43) .

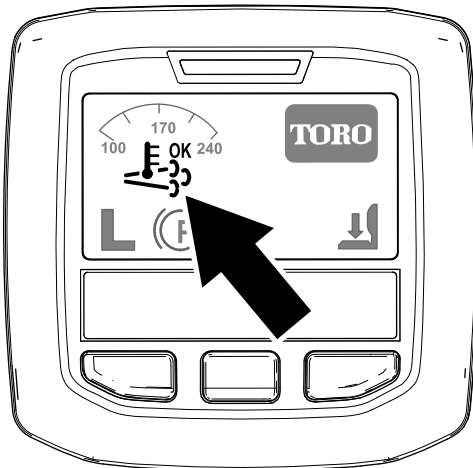
Typer af dieselpartikelfilterregenereringer, der kræver, at du parkerer maskinen: (cont'd.)

Regenereringstype	Betingelser for DPF-regenerering	DPF-beskrivelse af drift
Genopretning	Sker, fordi anmodninger om parkeret regenerering ignoreres, og driften fortsættes, så der ophobes mere sod, når DPF-enheden allerede har behov for parkeret regenerering	<p>Når ikonet for genopretningsregenerering  vises i infocenteret, anmodes der om en regenerering.</p> <p>Kontakt din autoriserede Toro-forhandler for at få en servicetekniker til at udføre genopretningsregenereringen.</p> <ul style="list-style-type: none"> • En genopretningsregenerering tager op til 4 timer at gennemføre. • Du skal have mindst et 1/2 tank brændstof i maskinen. • Du skal parkere maskinen for at udføre en genopretningsregenerering. <p>Se Genopretningsregenerering (side 46).</p>

Passiv DPF-regenerering

- Passiv regenerering udføres som led i en normal motordrift.
- Mens maskinen er i gang, køres motoren ved fuld motorhastighed, når det er muligt, for at fremme DPF-regenereringen.

Assister-DPF-regenerering




Figur 40

Ikonet for assister/nulstil-regenerering

g214711


- Ikonet for assister/nulstil-regenerering vises i infocenteret ([Figur 40](#)).
- Computeren styrer indsugningsspjældet for at øge temperaturen på motorens udstødning.
- Mens maskinen er i gang, køres motoren ved fuld motorhastighed, når det er muligt, for at fremme DPF-regenereringen.



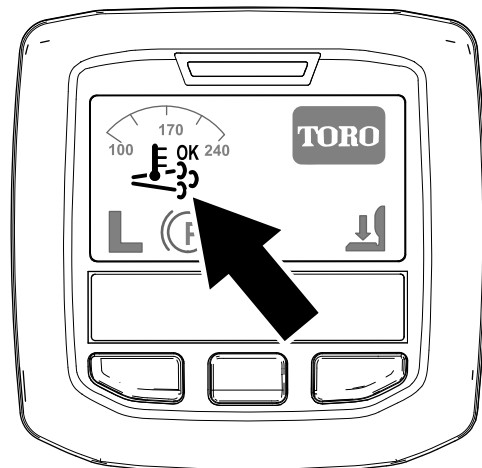
- Ikonet  vises i infocenteret, mens assister-regenereringen kører.
- Undlad om muligt at slukke motoren eller reducere motorhastigheden, mens assister-regenereringen kører.

Vigtigt: Lad maskinen fuldføre processen for assister-regenerering, inden du slukker for motoren.

Bemærk: Assister-regenereringen er færdig, når

ikonet  forsvinder fra infocenteret.

Nulstil-regenerering



Figur 41

Ikonet for assister/nulstil-regenerering

g214711

- Ikonet for assister/nulstil-regenerering vises i infocenteret (Figur 41).
- Computeren styrer indsuigningsspjældet og ændrer brændstofindsprøjtningfunktionen for at øge temperaturen på motorens udstødning.

Vigtigt: Ikonet for assister/nulstil-regenerering angiver, at temperaturen på den udstødning, der kommer ud af din maskine, kan være varmere end under almindelig drift.


- Mens maskinen er i gang, køres motoren ved fuld motorhastighed, når det er muligt, for at fremme DPF-regenereringen.



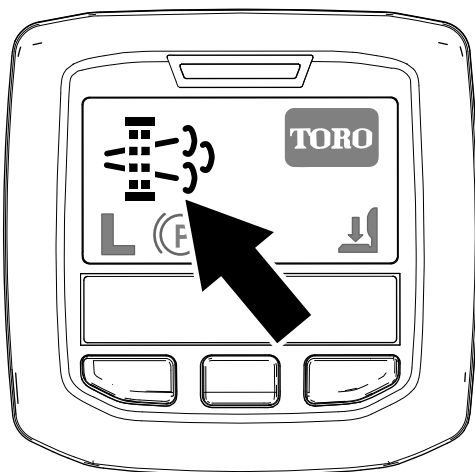
- Ikonet vises i infocenteret, mens nulstil-regenereringen er i gang.
- Undlad om muligt at slukke motoren eller reducere motorhastigheden, mens nulstil-regenereringen kører.

Vigtigt: Lad maskinen fuldføre processen for nulstil-regenerering, inden du slukker for motoren.

Bemærk: Nulstil-regenereringen er færdig, når

ikonet  forsvinder fra infocenteret.

Parkeret regenerering

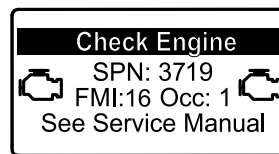


Figur 42

Ikon for anmodning om parkeret regenerering

g214713

- Ikonet for anmodning om parkeret regenerering vises i infocenteret (Figur 42).
- Hvis en parkeret regenerering er nødvendig, viser infocenteret motoradvarsel SPN 3719, FMI 16 (Figur 43), og motorcomputeren nedsætter motoreffekten til 85 %.



Figur 43

g213866

Vigtigt: Hvis du ikke udfører en parkeret regenerering inden for 2 timer, nedsætter motorcomputeren motoreffekten til 50 %.

- En parkeret regenerering tager 30 til 60 minutter at gennemføre.
- Hvis du har tilladelse til det af din virksomhed, skal du bruge PIN-koden for at udføre processen for parkeret regenerering.

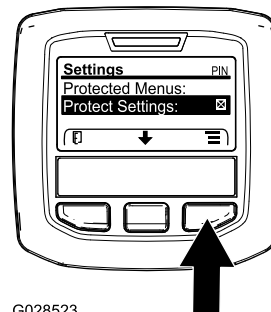
Klargøring til at udføre en parkeret regenerering eller genopretningsregenerering

1. Sørg for, at maskinen har mindst 1/4 tank brændstof.
2. Flyt maskinen udenfor til et område på afstand af brandfarlige materialer.
3. Parker maskinen på en plan flade.
4. Sørg for, at traktions- eller bevægelsehåndtagene er i positionen NEUTRAL.
5. Sænk og sluk for klippeenhederne om nødvendigt.
6. Aktiver parkeringsbremsen.
7. Indstil gashåndtaget til positionen langsom IDLE (tomgang).

Udførelse af en parkeret regenerering

Bemærk: Se [Adgang til beskyttede menuer \(side 34\)](#) for at få anvisninger i oplåsning af beskyttede menuer.

1. Åbn den beskyttede menu, og lås undermenuen for beskyttede indstillinger op (Figur 44). Se [Adgang til beskyttede menuer \(side 34\)](#).



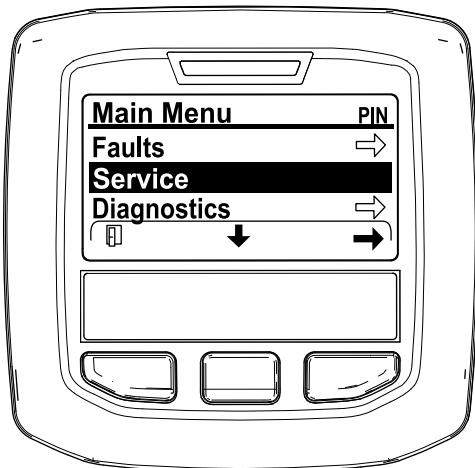
Figur 44

G028523

g028523

2. Gå til HOVEDMENUEN, tryk på den midterste knap for at rulle ned til SERVICE MENU (servicemenu), og tryk på den højre knap for at vælge indstillingen SERVICE (Figur 45).

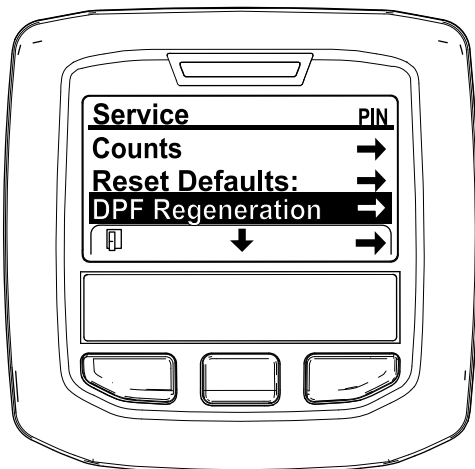
Bemærk: Infocenteret bør vise indikatoren for PIN-kode i øverste højre hjørne af displayet.



Figur 45

g212371

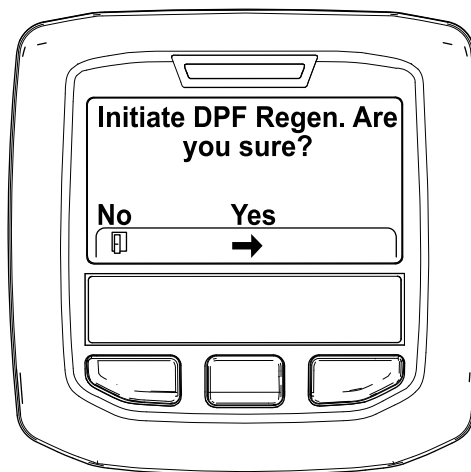
3. Tryk på den midterste knap i SERVICEMENUEN indtil indstillingerne for DPF REGENERATION (DPF-regenerering) vises, og tryk så på den højre knap for at vælge DPF REGENERATION (Figur 46).



Figur 46

g212138

4. Når meddelelsen "Initiate DPF Regen. Are you sure?" (Start DPF-regenerering. Er du sikker?) vises, skal du trykke på den midterste knap (Figur 47).



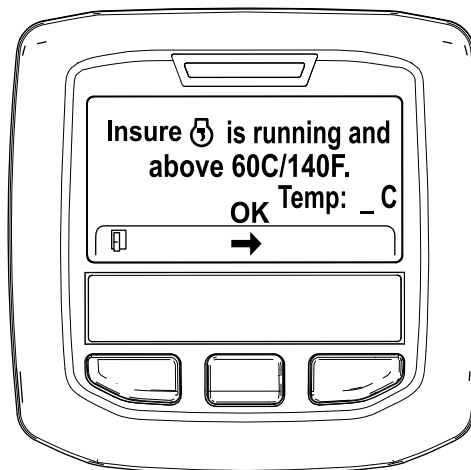
Figur 47

g212125

5. Hvis kølevæsketemperaturen er under 60 °C, vises meddelelsen "Insure is running and above 60C/140F" (Sørg for, at X kører og er over 60 °C) (Figur 48).

Hold øje med temperaturen i displayet, og kør maskinen ved fuld gas, indtil temperaturen når 60 °C. Tryk derefter på den midterste knap.

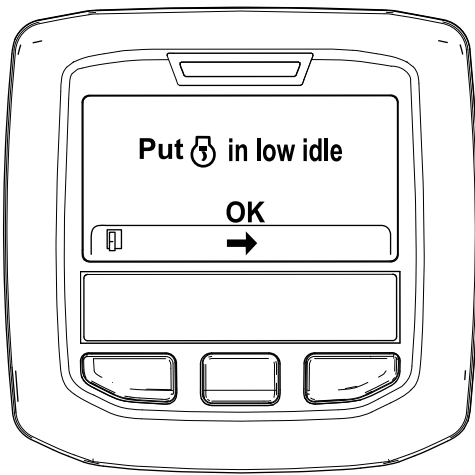
Bemærk: Hvis kølevæsketemperaturen er over 60 °C, springes dette skærmbillede over.



Figur 48

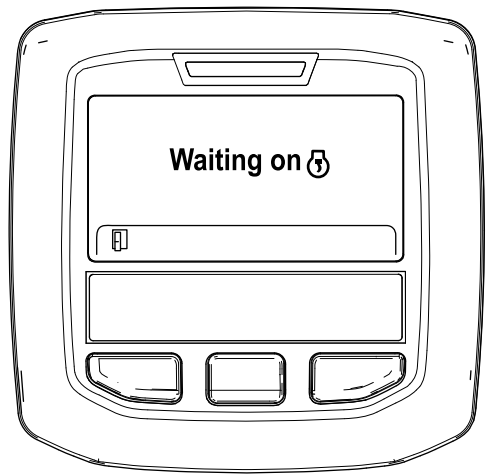
g211986

6. Flyt gashåndtaget til LOW IDLE (lav tomgang), og tryk på den midterste knap (Figur 49).



Figur 49

g212372

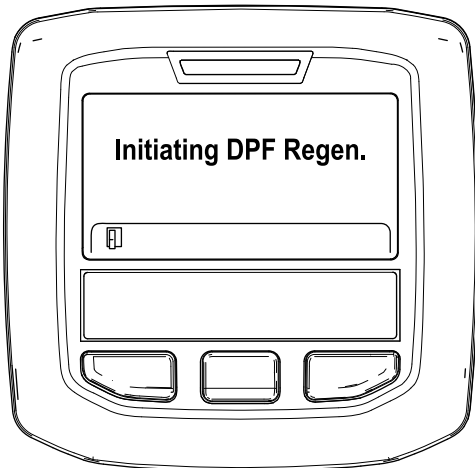


Figur 51

g212406

7. Følgende meddelelser vises, når processen til parkeret regenerering indledes:

A. Meddelelsen "Initiating DPF Regen." (Starter DPF-regenerering) vises (Figur 50).



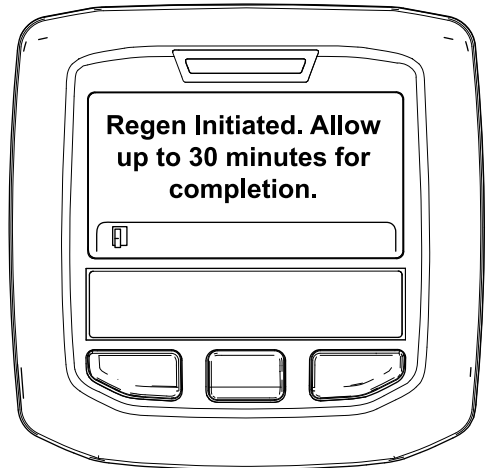
Figur 50

g212405

B. Meddelelsen "Waiting on X" (venter på X) vises (Figur 51).

C. Computeren afgør, om regenereringen kører. En af følgende meddelelser vises i infocenteret:

- Hvis regenereringen tillades, vises meddelelsen "Regen Initiated. Allow up to 30 minutes for completion" (Processen kan tage op til 30 minutter) i infocenteret. Vent på, at maskinen fuldfører processen til parkeret regenerering (Figur 52).



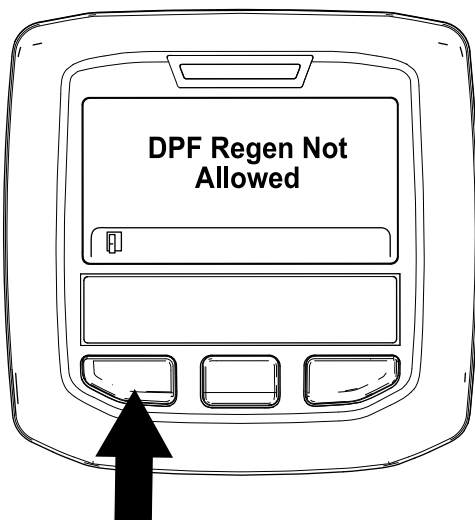
Figur 52

g213424

- Hvis processen til regenerering ikke tillades af motorcomputeren, vises meddelelsen "DPF Regen Not Allowed" (DPF-regenerering ikke tilladt) i infocenteret (Figur 53). Tryk på den venstre knap for at afslutte og gå til startskærmen.

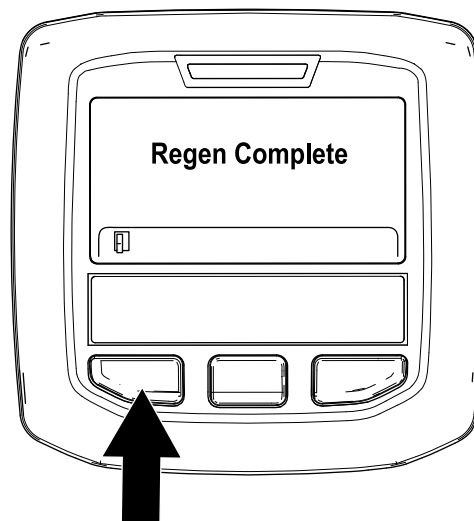
Vigtigt: Hvis du ikke opfylder alle krav til regenerering, eller hvis der er gået mindre end 50 timer siden sidste regenerering, vises

meddelelsen "DPF Regen Not Allowed" (DPF-regenerering ikke tilladt).



Figur 53

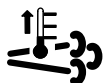
g212410



Figur 54

g212404

8. Når regenerationen er i gang, vender infocenteret tilbage til startskærmen og viser følgende ikoner:



Motoren er kold – vent.



Motoren er varm – vent.



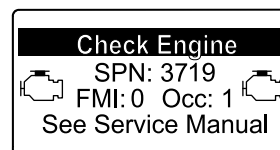
Motoren er varm – regenerering i gang (procent fuldført).

30%

9. Den parkerede regenerering er gennemført, når meddelelsen "Regen Complete" (regenerering fuldført) vises i infocenteret. Tryk på den venstre knap for at afslutte og gå til startskærmen (Figur 54).

Genopretningsregenerering

- Hvis du ignorerer anmodningen om en parkeret regenerering (vises i infocenteret) og fortsætter med at betjene maskinen, ophobes en kritisk mængde sod i DPF-enheden.
- Hvis en genopretningsregenerering er nødvendig, viser infocenteret motoradvarsel SPN 3719, FMI 16 (Figur 55), og motorcomputeren nedsætter motoreffekten til 85 %.



Figur 55

g213867

Vigtigt: Hvis du ikke udfører en genopretningsregenerering inden for 15 minutter, nedsætter motorcomputeren motoreffekten til 50 %.

- Udfør en genopretningsregenerering, når der opstår tab af motoreffekt, og en parkeret regenerering ikke kan rense DPF-enheden effektivt for sod.
- En genopretningsregenerering tager op til 4 timer at gennemføre.
- En distributørtekniker skal udføre processen til genopretningsregenerering. Kontakt din autoriserede Toro-forhandler.

Brug af kontakten til motorhastighed

Kontakten til motorhastighed har 2 tilstande til ændring af motorhastigheden. Ved midlertidigt at slå på kontakten kan motorhastigheden øges eller mindskes i intervaller på 100 o/min. Ved at holde kontakten nede skifter motoren automatisk til HØJ eller LAV TOMGANG, afhængig af hvilken side af kontakten der trykkes ned.

Justering af klippehastigheden

Tilsynsførende (beskyttede menu)

Denne funktion giver den tilsynsførende mulighed for at indstille den maksimale klippehastighed i intervaller på 50 %, 75 % eller 100 %, som operatøren kan anvende ved klipning (lav hastighed).

Se [Indstilling af den maksimale tilladte klippehastighed \(side 34\)](#) for proceduren til indstilling af klippehastigheden.

Operatør

Denne funktion giver operatøren mulighed for at justere den maksimale klippehastighed (lav hastighed) inden for den tilsynsførendes eksisterende indstillinger. Tryk på den midterste knap (📊-ikonet) for at justere hastigheden på infocenterets velkomstbillede eller hovedskærm.

Bemærk: Når der skiftes mellem lave og høje hastigheder, overføres indstillingerne baseret på den tidligere indstilling. Indstillingerne nulstilles, når maskinen slukkes.

Bemærk: Denne funktion kan også anvendes sammen med fartpiloten.

Justering af transporthastighed

Tilsynsførende (beskyttede menu)

Denne funktion giver den tilsynsførende mulighed for at indstille den maksimale transporthastighed i intervaller på 50 %, 75 % eller 100 %, som operatøren kan anvende ved transport (høj hastighed).

Se [Indstilling af den maksimale tilladte transporthastighed \(side 34\)](#) for proceduren til indstilling af transporthastigheden.

Operatør

Denne funktion giver operatøren mulighed for at justere den maksimale transporthastighed (høj hastighed) inden for den tilsynsførendes

eksisterende indstillinger. Tryk på den midterste knap (📊-ikonet) for at justere hastigheden på infocenterets velkomstbillede eller hovedskærm.

Bemærk: Når der skiftes mellem lave og høje hastigheder, overføres indstillingerne baseret på den tidligere indstilling. Indstillingerne nulstilles, når maskinen slukkes.

Bemærk: Denne funktion kan også anvendes sammen med fartpiloten.

Oplysninger om maskinens driftsegenskaber

Øv dig i at køre maskinen, da den er udstyret med en hydrostatisk transmission og derfor har egenskaber, der adskiller sig fra mange plænevedligeholdelsesmaskiner. Når traktionsenheden, plæneklipperskjoldet eller andre redskaber betjenes, skal der tages højde for, at transmissionen, motorhastigheden, belastningen på skæreknivene eller andre komponenter påvirker maskinens ydeevne.

Med Toro Smart Power™ behøver du ikke at lytte til motorens hastighed under øget belastning. Smart Power forhindrer, at maskinen kører fast i tunge plæner ved automatisk at styre maskinens hastighed og optimere klippeydelsen.

Du kan bruge bremserne til at hjælpe med at dreje maskinen. Brug dem dog forsigtigt, især på blødt eller vådt græs, da plænen kan blive ødelagt ved et uheld. En anden fordel ved bremserne er, at de fastholder traktionen. For eksempel kan det hjul, der er øverst på bakken, begynde at glide og miste trækraft i bakket terræn. Hvis denne situation opstår, skal bremsepedalen for hjulet øverst på bakken gradvist og rykvis trædes ned, indtil det pågældende hjul holder op med at glide. Derved øges traktionskraften på det hjul, der er nederst på bakken.

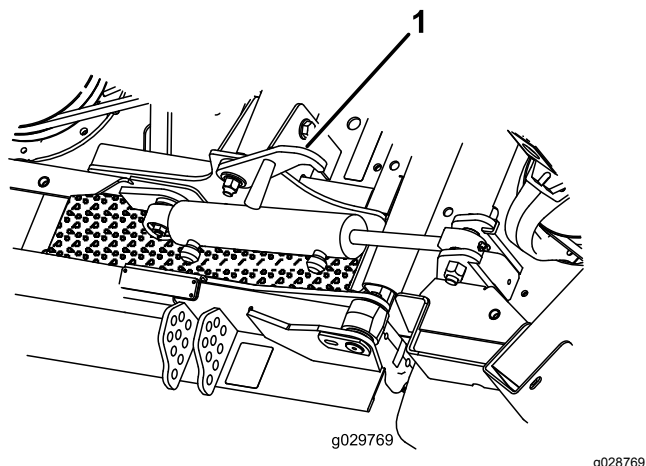
Traktionsforstærkningen er automatisk og kræver ingen handling fra operatørens side. Når et hjul begynder at glide, bliver flowet automatisk delt mellem for- og baghjul for at minimere hjulspind og traktionstab.

Vær ekstra forsigtig, når du betjener maskinen på skråninger. Sørg for, at styrtøjlesystemet er i hævet position, at sædelåsen er korrekt fastgjort, og at sikkerhedsselen er spændt. Kør langsomt, og undgå skarpe drejninger på skråninger for at forhindre væltning. Plæneklipperskjoldet skal være sænket under kørsel ned ad bakker af hensyn til kontrollen med styringen.

Udkobl alle betjeningsanordninger, og sæt gashåndtaget i positionen SLOW (langsom), før

du standser motoren. Den høje motorhastighed, støjen og vibrationerne reduceres, når gashåndtaget flyttes til positionen SLOW (langsom). Drej nøglen til positionen OFF (Fra) for at slukke motoren.

Før transport af maskinen: Hæv plæneklipperskjoldene, og fastlås transportlåsene (Figur 56).



Figur 56

1. Transportlås (udvendige plæneklipperskjolde)

Tip vedrørende betjening

Klipning, når græsset er tørt

Klip enten sidst på formiddagen for at undgå duggen, som får græsset til at klumpe sig sammen, eller sent om eftermiddagen for at undgå skader, som kan forårsages af direkte sollys på det følsomme, nyklippede græs.

Valg af den korrekte klippehøjde

Fjern ca. 25 mm eller højst 1/3 af græsstrået, når du klipper. Du skal muligvis hæve klippehøjdeindstillingen i usædvanligt frodigt og tæt græs.

Slå græs med de korrekte intervaller

Græs vokser med forskellig hastighed på forskellige tider af året. Hvis du vil bevare den samme klippehøjde, skal græsset slå oftere i det tidlige forår. Når græssets væksthastighed falder midt på sommeren, skal du ikke slå græsset så tit. Hvis du ikke har mulighed for at slå græs over en længere periode, skal du først slå det med en høj klippehøjde og derefter igen to dage senere med en lavere højdeindstilling.

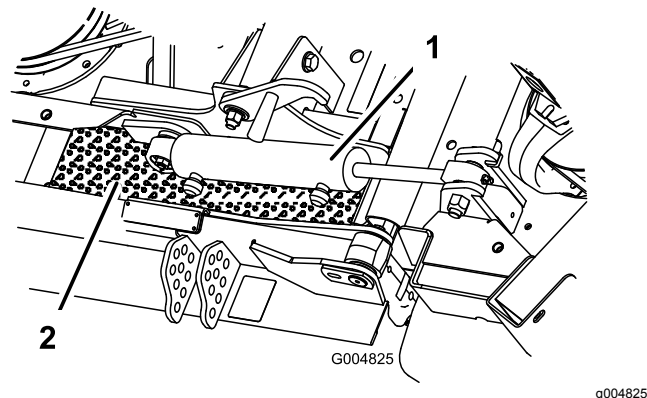
Transport

Benyt transportlås ved transport over lange afstande, ujævnt terræn eller ved brug af en anhænger.

Efter betjening

Rengør undersiden af plæneklipperhuset efter hver brug for at sikre optimal ydeevne. Hvis der samler sig bundfald i plæneklipperhuset, forringes klippeydeevnen.

Fjern snavs, der har ophobet sig mellem skjoldløftecylinderne og skumskjoldpladerne (Figur 57).



Figur 57

1. Skjoldløftecylinder
2. Skumskjoldplade

Plæneklipperskjoldets hældning

Der anbefales en knivhældning på 8 til 11 mm. En hældning på mere end 8 til 11 mm vil medføre, at der kræves mindre drivkraft, at de afklippede græsstrå bliver længere, og at klippekvaliteten bliver dårligere. En hældning på mindre end 8 til 11 mm vil medføre, at der kræves mere drivkraft, at de afklippede græsstrå bliver kortere, og at klippekvaliteten bliver bedre.

Maksimering af luftkonditionerings ydelse

- Parker maskinen i skyggen eller lad dørene stå åbne, når den står i direkte sollys, for at begrænse opvarmning fra solen.
- Kontroller ribberne på airconditionens kondensator, og sørg for, at de er rene.
- Lad airconditionens blæser køre på mellemhastigheden.
- Bekræft, at forseglingen mellem tag og loftkonsol holder helt tæt. Juster som nødvendigt.

- Mål lufttemperaturen ved loftsbeklædningens forreste, midterste ventilationsåbning.

Bemærk: Lufttemperaturen stabiliseres typisk ved 10° C eller lavere.

- Se *servicevejledningen* for at få yderligere oplysninger.

Efter betjening

Sikkerhed efter drift

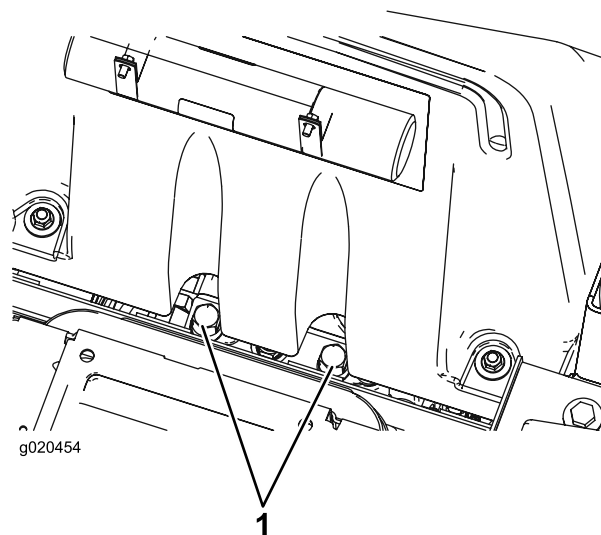
- Fjern græs og andet affald fra klippeenhederne, lydpotterne og motorrummet for at forhindre brand. Tør spildt olie eller brændstof op.
- Hvis klippeenhederne er i transportpositionen, skal du anvende den mekaniske sikkerhedslås (hvis tilgængelig), inden du efterlader maskinen uden opsyn.
- Lad motoren køle af, før du opbevarer maskinen på et lukket sted.
- Luk for brændstoffilførslen, inden maskinen opbevares eller transporteres.
- Opbevar aldrig maskinen eller brændstofbeholderen, hvor der er åben ild, gnister eller vågeblus som f.eks. på en vandvarmer eller på andre apparater.
- Hold alle dele af maskinen i god driftsmæssig stand og alle beslag tilspændt, især beslag til fastspænding af skæreknive.
- Udskift alle slidte, beskadigede eller manglende mærkater.

Skubning eller bugsering af maskinen

I nødstilfælde kan maskinen flyttes fremad ved at aktivere omløbsventilen i hydraulikpumpen med variabel slagvolumen og skubbe eller trække maskinen.

Vigtigt: Maskinen må ikke skubbes eller bugseres med en hastighed på over 3-4,8 km/t, da der ellers kan opstå skader i gearkassen. Omløbsventilerne skal være åbne, når maskinen skubbes eller trækkes.

1. Hæv sædet, og fint omløbsventilerne. De er placeret under det forreste af brændstoffranken (Figur 58).



Figur 58

1. Omløbsventil

2. Drej hver ventil 3 omgange mod uret for at åbne den og lade olien løbe om internt.

Bemærk: Åbn ikke mere end 3 omgange. Da væsken omløbes, kan du flytte maskinen langsomt, uden at gearkassen beskadiges.

3. Luk omløbsventilerne, før du starter motoren.
4. Tilspænd til 70 N·m for at lukke ventilen.

Vigtigt: Hvis du skal skubbe eller bugser maskinen baglæns, skal du omløbe kontraventilen i 4-hjulstrækmanifolden. Sådan omløbes kontraventilen: Tilslut en slangeenhed, der består af en slange (delnr. 95-8843), to koblerfittings (delnr. 95-0985) og to hydraulikfittings (delnr. 340-77) til tryktestporten for omvendt traktion, som er placeret på hydrostaten, og på porten, der er placeret imellem portene M8 og P2 på den bageste traktionsmanifold, som er placeret bag forhjulet.

Donkraftpunkternes placering

⚠ ADVARSEL

Brug altid støttebukke. Bero ikke på en donkraft eller et hejseapparat til understøttelse af maskinen.

Mekaniske eller hydrauliske donkræfter kan svigte og forårsage alvorlige skader.

Donkraftpunkterne sidder foran og bag på maskinen.

- På den indvendige side af hvert drivdæk på stellet
- Midt på bagakslen

Bugsering af maskinen

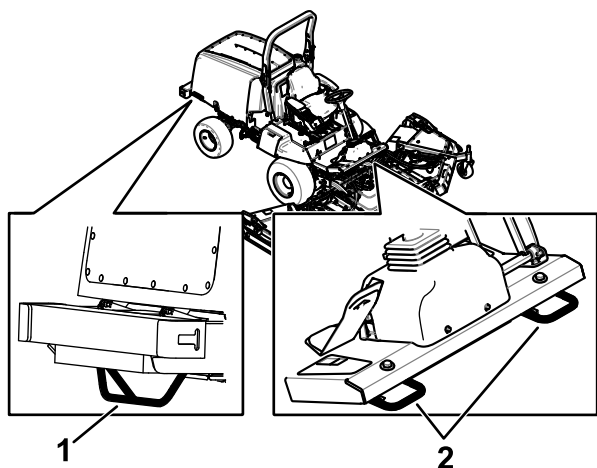
- Vær forsigtig, når du lægger maskinen på eller af en anhænger eller lastbil.
- Brug ramper i fuld bredde, når maskinen lægges på en anhænger eller lastbil.
- Fastgør maskinen med stropper, kæder, kabler eller reb. Både de forreste og bageste stropper bør føres ned og udad fra maskinen.

Identificering af surringspunkter

Der er bindepunkter på maskinens forside og bagside (Figur 59).

Bemærk: Brug DOT-godkendte stropper, der er klassificeret korrekt, i fire hjørner for at fastgøre maskinen.

- To forrest på operatørens platform
- Bagkofanger



g203193

Figur 59

1. Bageste surringspunkt 2. Forreste surringspunkter

Vedligeholdelse

Bemærk: Maskinens venstre og højre side er som set fra den normale betjeningsposition.

Skema over anbefalet vedligeholdelse

Vedligeholdelsesintervaller	Vedligeholdelsesprocedure
Efter den første time	<ul style="list-style-type: none">• Tilspænd hjullåsemøtrikkerne.
Efter de første 10 timer	<ul style="list-style-type: none">• Tilspænd hjullåsemøtrikkerne.• Kontroller spændingen af generatorremmen.• Kontroller kompressorremmens spænding.• Kontroller justeringen af skæreknivens drivrem.
Efter de første 50 timer	<ul style="list-style-type: none">• Skift motorolien og filteret.
Efter de første 200 timer	<ul style="list-style-type: none">• Skift gearolien i forreste planetdrev.• Skift olien i bagakslen.• Udskift hydraulikfiltrene.
Hver anvendelse eller dagligt	<ul style="list-style-type: none">• Kontroller dæktrykket.• Kontroller sikkerhedslåsesystemet.• Kontroller advarselsslampen for luftfilteret.• Kontrollér motoroliestanden.• Tøm vandudskilleren for vand eller andre forureningsstoffer.• Kontrol af kølervæskestanden.• Kontroller hydraulikvæskestanden.• Fjern snavs og avner fra motorrummet, køleren og olie køleren.
For hver 25 timer	<ul style="list-style-type: none">• Kontroller elektrolytstanden (eller hver 30. dag, hvis maskinen er taget ud af drift).
For hver 50 timer	<ul style="list-style-type: none">• Smør alle lejer og bøsninger.• Eftersyn af luftfilteret.• Kontroller batteriets tilstand.• Kontroller justeringen af skæreknivens drivrem.
For hver 100 timer	<ul style="list-style-type: none">• Undersøg kølesystemslangerne og -klemmerne.• Kontroller spændingen af generatorremmen.• Kontroller kompressorremmens spænding.
For hver 200 timer	<ul style="list-style-type: none">• Tilspænd hjullåsemøtrikkerne.
For hver 250 timer	<ul style="list-style-type: none">• Udskiftning af motorolie og filter.• Rengør førerhusets luftfiltre. (Udskift dem, hvis de er slidte eller meget beskidte).• Rengør airconditionlæggets spole. (Rengør hyppigere under meget støvede eller snavsede forhold)
For hver 400 timer	<ul style="list-style-type: none">• Eftersø luftfilteret (tidligere, hvis advarselsslampen for luftfilter lyser rødt, og oftere under ekstremt snavsede eller støvede forhold).• Eftersø brændstovslanger og -forbindelser.• Udskift filterdåsen.• Kontroller gearolien i planetdrevet (kontroller, hvis du bemærker ekstern lækage).• Kontrol for endeslør i planetdrevene.• Kontroller olien i bagakslen.• Kontroller olien i plæneklipperskjoldets bagaksel.

Vedligeholdelsesintervaller	Vedligeholdelsesprocedure
For hver 800 timer	<ul style="list-style-type: none"> • Tøm og rengør brændstoftanken (også hvis brændstofssystemet er forurenet). • Skift gearolien i forreste planetdrev. • Skift olien i bagakslen. • Kontroller baghjulenes spidsning. • Undersøg skæreknavens drivrem. • Udskiftning af hydraulikvæsken. • Udskift hydraulikfiltrene. • Efterse plæneklipperskjoldenes styrehjulsenheder.
For hver 1000 timer	<ul style="list-style-type: none"> • Kontroller og juster motorventilspillerummet.
For hver 6000 timer	<ul style="list-style-type: none"> • Skil, rengør og saml DPF-enhedens sodfilter. Eller rengør sodfilteret, hvis motorfejl SPN 3720 FMI 16, SPN 3720 FMI 0 eller SPN 3720 FMI 16 vises i infocenteret.
Hvert 2. år	<ul style="list-style-type: none"> • Gennemskylning af kølesystemet, og udskiftning af væsken • Udskift slanger, der bevæger sig.

⚠ FORSIGTIG

Hvis du lader nøglen sidde i tændingen, kan andre personer utilsigtet komme til at starte motoren og forårsage alvorlig personskade på dig eller andre omkringstående.

Fjern nøglen fra tændingen, før vedligeholdelsesarbejde påbegyndes.

Kontrolliste for daglig vedligeholdelse

Kopier denne side til daglig brug.

Vedligeholdelsespunkter	I ugen:						
	Mandag	Tirsdag	Onsdag	Torsdag	Fredag	Lørdag	Søndag
Kontroller sikkerhedslåsbetjeningen.							
Kontroller bremsefunktion.							
Kontroller motoroliestanden.							
Kontroller kølesystemets væskestand.							
Tøm vand-/brændstofudskilleren.							
Kontroller luftfilteret, støvhætten og udluftningsventilen.							
Kontroller, om der er usædvanlige motorlyde. ²							
Kontroller køleren og filteret for snavs							
Kontroller for usædvanlige lyde under drift.							
Kontroller oliestanden i hydrauliksystemet.							
Kontroller, om hydraulikslangerne er beskadigede.							
Kontroller for væskelækager.							

Vedligeholdelsespunkter	I ugen:						
	Mandag	Tirsdag	Onsdag	Torsdag	Fredag	Lørdag	Søndag
Kontroller brændstofstanden.							
Kontrol af dæktrykket.							
Kontroller instrumenternes funktion.							
Kontroller justeringen af klippehøjden.							
Smør alle smørenipler. ²							
Reparation af beskadiget maling.							

¹Kontroller gløderør og indsprøjtningdyser, hvis motoren er svær at starte, hvis der observeres for meget røg, eller hvis maskinen er svær at køre.

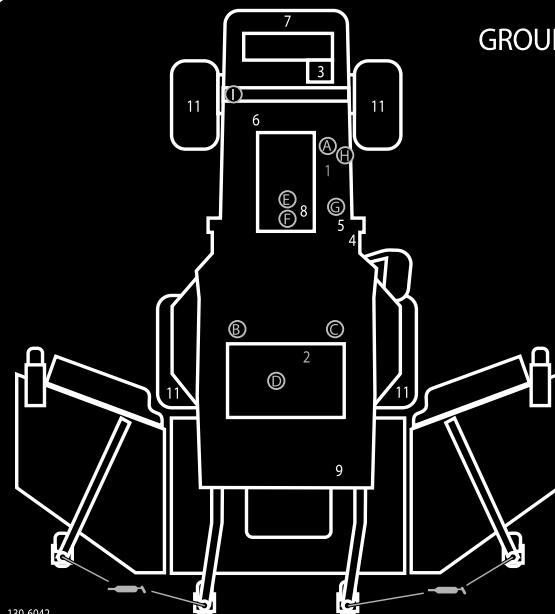
²Umiddelbart **efter** hver vask, uanset det angivne interval

Vigtigt: Se betjeningsvejledningen til motoren for at få oplysninger om yderligere vedligeholdelsesprocedurer.


Bemærkninger om problemområder

Eftersyn foretaget af:		
Punkt	Dato	Oplysninger

Oversigt over eftersynsintervaller



GROUNDMASTER 4100, MODEL 30604 & 30608
QUICK REFERENCE AID



CHECK/SERVICE (DAILY)

- 1. ENGINE OIL LEVEL
- 2. HYDRAULIC FLUID LEVEL
- 3. ENGINE COOLANT LEVEL
- 4. FUEL - DIESEL ONLY
- 5. FUEL/WATER SEPARATOR
- 6. FAN BELT TENSION
- 7. RADIATOR SCREEN
- 8. AIR CLEANER
- 9. BRAKE FUNCTION
- 10. INTERLOCK SYSTEM
- 11. TIRE PRESSURE - 25 PSI/1.70 BAR
- 12. GREASE POINTS (4)
SEE OPERATOR'S MANUAL FOR 50 HR INTERVAL GREASE POINTS.

SPECIFICATIONS/CHANGE INTERVALS

SEE OPERATOR'S MANUAL FOR INITIAL CHANGES.	FLUID TYPE	CAPACITY	CHANGE INTERVAL		FILTER PART NO.
			FLUID	FILTER	
ENGINE OIL	30604 15W-40, CI-4	6 QUARTS	250 HOURS	250 HOURS	125-7025 (A)
	30608 15W-40, CI-4				75-1310 (B)
HYDRAULIC FLUID	ISO VG 46/68	7.75 GALLONS	800 HOURS	800 HOURS	94-2621 (C)
HYDRAULIC BREATHER				800 HRS/YRLY	115-9793 (D)
PRIMARY AIR FILTER				SEE SERVICE INDICATOR	108-3814 (E)
SAFETY AIR FILTER				SEE OPERATOR'S MANUAL	108-3816 (F)
FUEL SYSTEM	> 32 F NO. 2 DIESEL	21 GALLONS	800 HOURS DRAIN/FLUSH	400 HOURS/YEARLY	30604 110-9049 (G)
	< 32 F NO. 1 DIESEL				30608 125-2915 (H)
REAR AXLE	85W-140	80 OUNCES	800 HOURS		110-4812 BREATHER (I)
PLANETARY DRIVE	85W-140	22 OUNCES	800 HOURS		
ENGINE COOLANT	50% WATER 50% ETHYL GLYCOL	9 QUARTS	DRAIN & FLUSH EVERY 2 YRS.		

Figur 60

decal130-6042

Tiltag forud for vedligeholdelse

Sikkerhed før vedligeholdelse

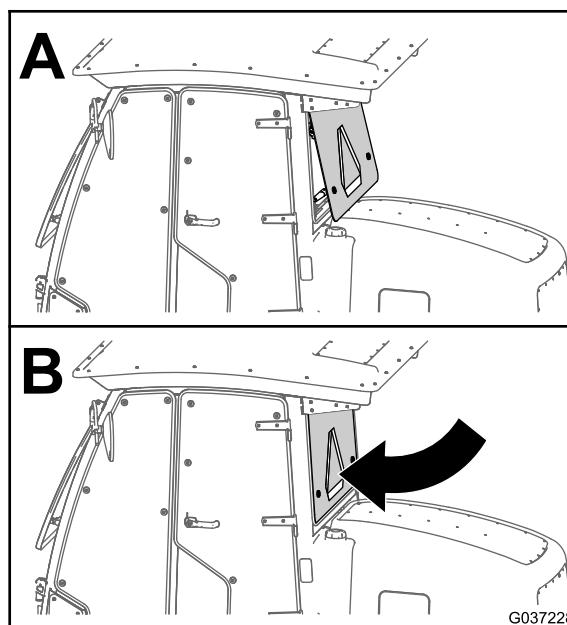
- Gør følgende før justering, rengøring eller reparation af maskinen, eller før maskinen forlades:
 - Parker maskinen på en plan overflade.
 - Indstil gasreguleringskontakten til den lave tomgangshastighed.
 - Deaktiver klippeenhederne.
 - Sænk klippeenhederne.
 - Sørg for, at traktionen er i neutral.
 - Aktiver parkeringsbremsen.
 - Sluk motoren, og tag nøglen ud.
 - Vent, til alle bevægelige dele standser.
 - Vent, til maskinens komponenter er kølet ned, før du udfører vedligeholdelse.
- Hvis klippeenhederne er i transportpositionen, skal du anvende den mekaniske sikkerhedslås (hvis tilgængelig), inden du efterlader maskinen uden opsyn.
- Udfør så vidt muligt ikke vedligeholdelse, mens motoren kører. Hold afstand til bevægelige dele.
- Brug donkrafte til at understøtte maskinen eller komponenter efter behov.
- Tag forsigtigt trykket af komponenter, hvori der er oplagret energi.

Klargøring af maskinen til vedligeholdelse

1. Sørg for, at kraftudtaget er udkoblet
2. Parker maskinen på en plan overflade.
3. Aktiver parkeringsbremsen.
4. Sænk plæneklipperskjoldet/-skjoldene om nødvendigt.
5. Sluk for motoren, og vent, til alle bevægelige dele er standset.
6. Drej tændingsnøglen til positionen STOP, og tag den ud.
7. Vent, til maskinens komponenter er kølet ned, før du udfører vedligeholdelse.

Åbning af motorhjelmen

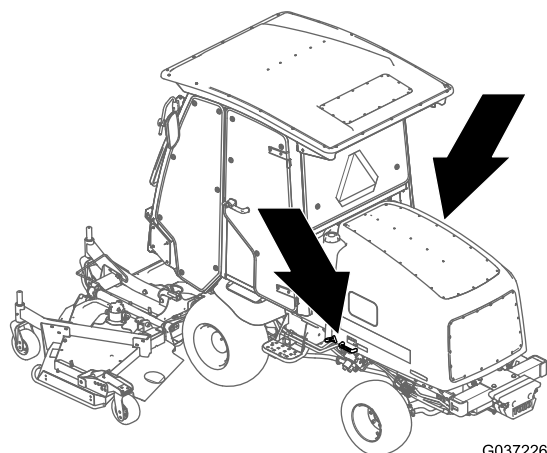
1. Luk førerhusets bagrude (Figur 61).



Figur 61

g037228

2. Lås de to låse op ved motorhjelmens forreste, nedre hjørner (Figur 62).

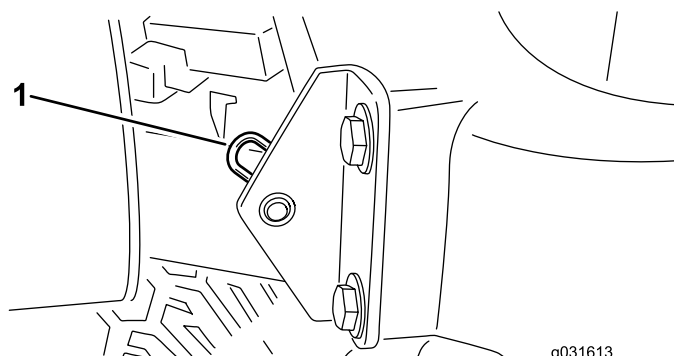


G037226

g037226

Afmontering af motorhjelm

1. Åbn motorhjelm, og løft den op.
2. Fjern låseclipsen, der fastgør motorhjelmens drejetap til monteringskonsollerne (Figur 63).

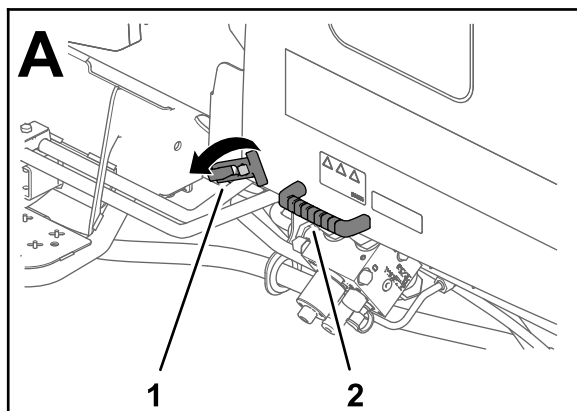


g031613

g031613

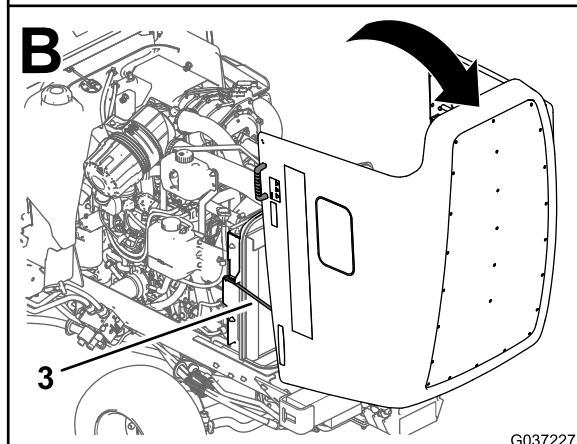
Figur 63

1. Låseclips



1

2



3

G037227

g037227

Figur 62

1. Motorhjelmslås
2. Håndtag
3. Støttepind

3. Brug håndtagene ved siden af låsene til at løfte motorhjelm opad og bagud, indtil de to støttepinde har sat sig i de to stangbeslag (Figur 62).

Smøring

Smøring af lejerne og bøsningerne

Eftersynsinterval: For hver 50 timer

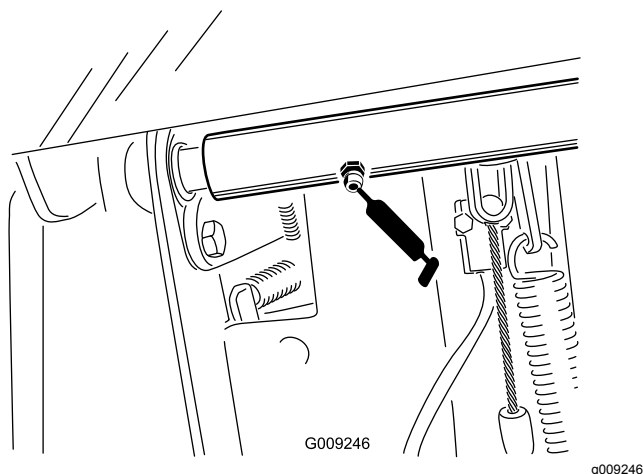
Maskinen har smørenipler, som skal smøres jævnlgt med litiumbaseret fedt nr. 2. Desuden skal maskinen smøres straks efter hver vask.

Smøreniplernes placeringer og antal er som følger:

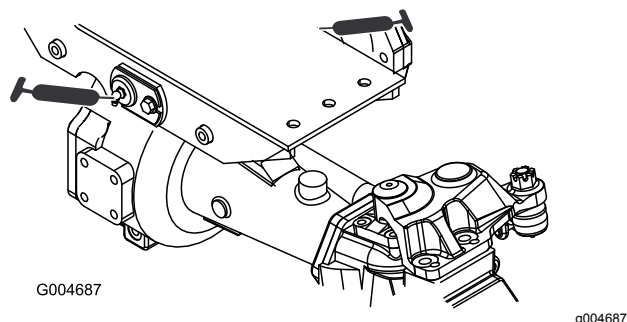
Traktionsenhed

- 2 aksellejer til bremsepedalens drejetap (Figur 64)
- 2 for- og bagakseldrejebøsninger (Figur 65)
- 2 styretøjscylinderens kugleled (Figur 66)
- 2 forbindelsesstangs kugleled Figur 66
- 2 styreboltsbøsninger (Figur 66).

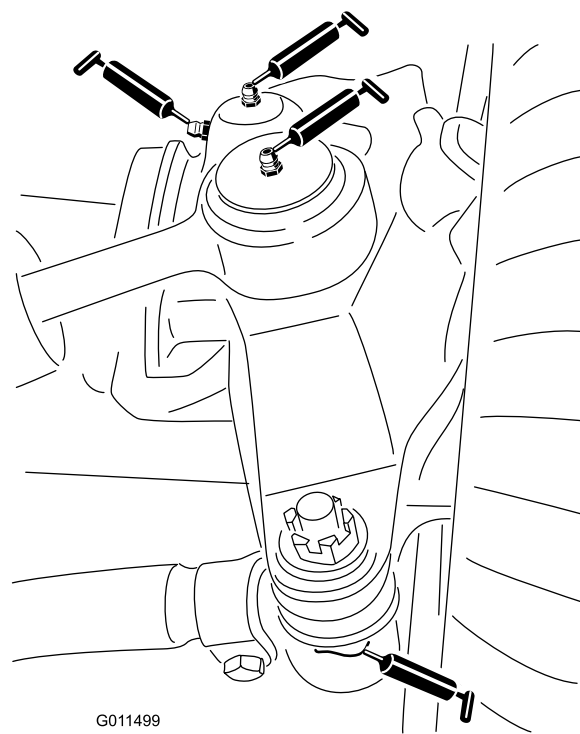
Bemærk: Den øverste nippel på styrebolten bør kun smøres en gang om året (2 pumpeslag).



Figur 64



Figur 65



Figur 66

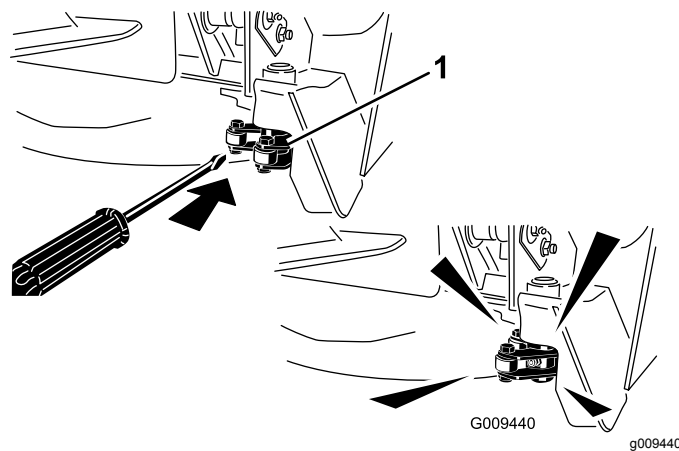
Midterste plæneklipperskjold

Bemærk: Det er muligvis nødvendigt at hæve skjoldet for at fritlægge smøreniplerne til låsedrejeleddet og det nedre drejeled.

- 2 låsedrejeled (Figur 68)

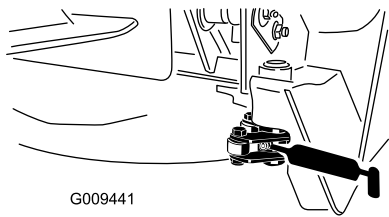
Bemærk: Du er muligvis nødt til manuelt at åbne låsene for at få adgang til smøreniplerne (Figur 67). Brug en løftestang til at lukke og åbne låsen.

- 2 styrehjulsgaflers akselbøsninger (Figur 69)
- 3 spindelaksellejer (placeret under remskiven) (Figur 70)
- 2 drejebøsninger til styrearme (Figur 70)



Figur 67

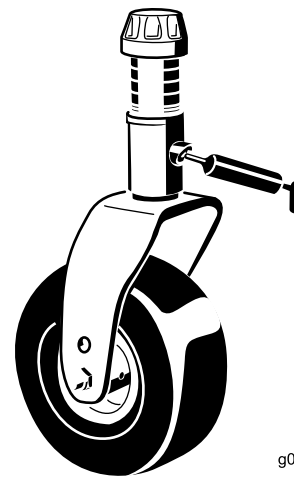
1. Lås



G009441

Figur 68

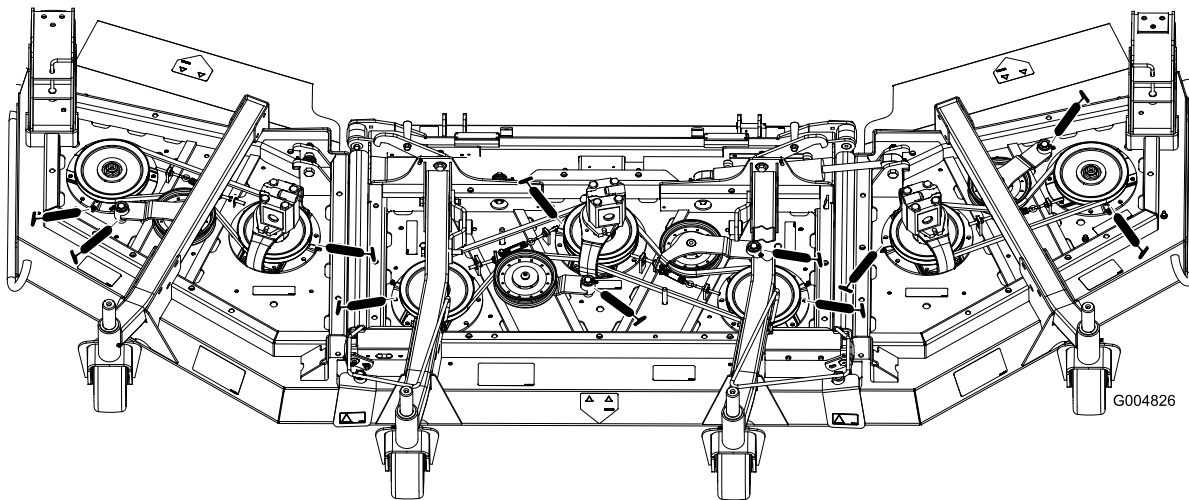
g009441



g011557

Figur 69

g011557



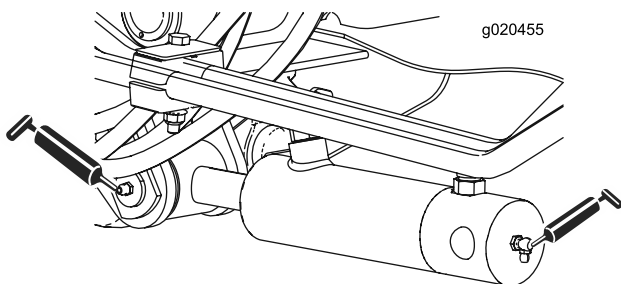
G004826

Figur 70

g004826

Midterste skjolds løfteenheder

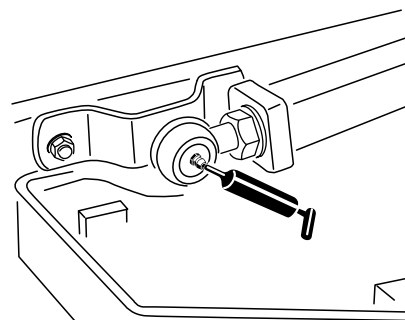
- 2 (hver side) cylinderbøsninger til løftearme (Figur 71)
- 2 løftearmens kugleled (Figur 72)



g020455

Figur 71

g020455



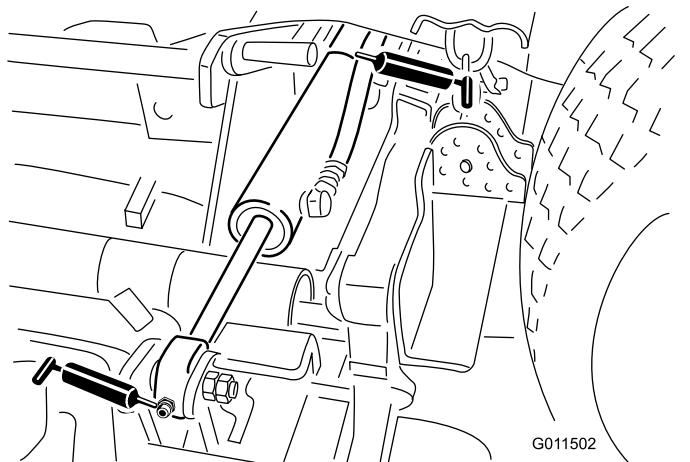
g011551

Figur 72

g011551

Udvendige skjoldes løfteenheder

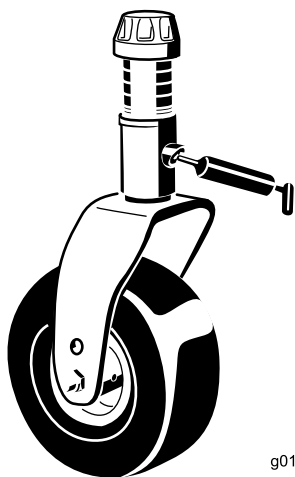
De fire udvendige skjoldløftecylindere (Figur 73)



Figur 73

Udvendige plæneklipperskjalde

- 1 akselbøsning til styrehjulsgaffel (Figur 74)
- 2 (hver side) spindelaksellejer (placeret under remskiven)
- 1 drejebøsning til styrearm (placeret på styrearmen)



Figur 74

Motorvedligeholdelse

Motorsikkerhed

- Sluk motoren, før du kontrollerer oliestanden eller hælder olie i krumtaphuset.
- Lav ikke om på regulatorindstillingerne, og kørs ikke motoren med for høj hastighed.

Eftersyn af luftfilteret

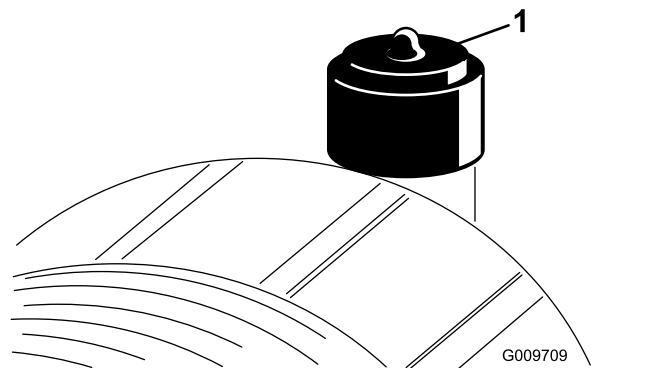
Eftersynsinterval: Hver anvendelse eller dagligt—Kontroller advarselsskiven for luftfilteret.

For hver 50 timer—Eftersyn af luftfilteret.

For hver 400 timer—Efterse luftfilteret (tidligere, hvis advarselsskiven for luftfilter lyser rødt, og oftere under ekstremt snavsede eller støvede forhold).

Kontroller luftfilterhuset for skader, som kan medføre en luftlækage. Udskift den, hvis den er beskadiget. Kontroller hele indsugningssystemet for lækager, beskadigelse eller løse slangeklemmer.

Efterse kun luftfilteret, når serviceindikatoren viser, at det er nødvendigt (Figur 75). Hvis du udskifter luftfilteret, før det er nødvendigt, øger du blot risikoen for, at der kommer snavs ind i motoren, når filteret afmonteres.

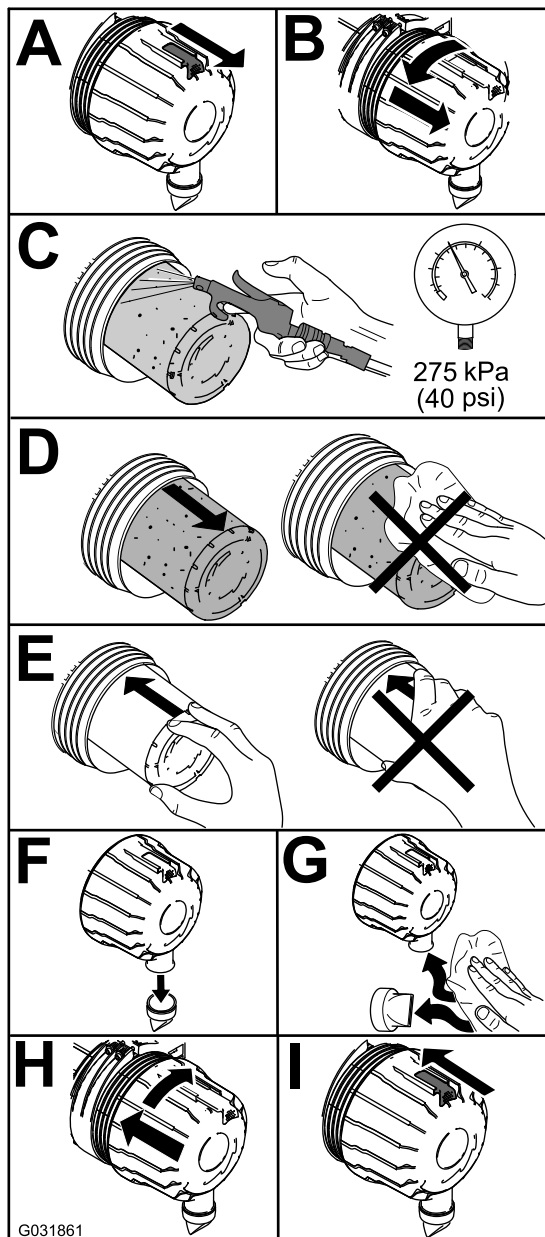


Figur 75

1. Serviceindikator for luftfilter

Vigtigt: Sørg for, at dækslet sidder korrekt og slutter tæt sammen med luftfilterelementet.

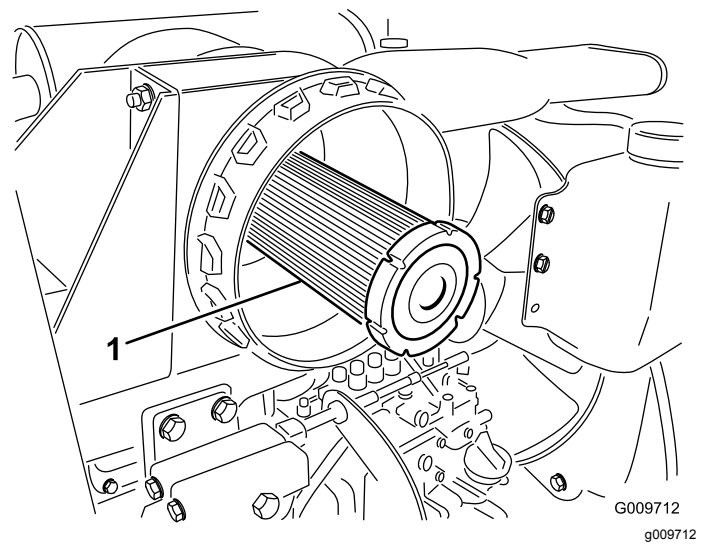
1. Udskift luftfilteret (Figur 76).



Figur 76

Bemærk: Rengør ikke det brugte element på grund af risikoen for at beskadige filtermediet.

Vigtigt: Forsøg aldrig at rense sikkerhedsfilteret (Figur 77). Udskift sikkerhedsfilteret efter hvert tredje primærfiltereftersyn.



Figur 77

1. Luftfilterets sikkerhedsfilter

2. Nulstil indikatoren (Figur 75), hvis den viser rødt.

Serviceeftersyn af motorolien

Oliespecifikation

Brug motorolie af høj kvalitet med lavt askeindhold, der opfylder eller overstiger følgende specifikationer:

- API-servicekategori CJ-4 eller højere
- ACEA-servicekategori E6
- JASO-servicekategori DH-2

Vigtigt: Brug af andre motorolier end API CJ-4 eller højere, ACEA E6 eller JASO DH-2 kan forårsage tilstopning af dieselpartikelfilteret eller beskadige motoren.

Brug motorolie med følgende viskositetsgrad:

- Foretrukken olie: SAE 15W-40 (over 0 °C)
- Alternativ olie: SAE 10W-30 eller 5W-30 (alle temperaturer)

Toro Premium-motorolie kan købes hos din autoriserede Toro-forhandler med en viskositetsgrad på enten 15W-40 eller 10W-30. Reservedelsnumrene kan findes i reservedelskataloget.

Kontrol af motoroliestanden

Eftersynsinterval: Hver anvendelse eller dagligt

Motoren leveres med olie i krumtaphuset, men oliestanden skal alligevel kontrolleres, før og efter motoren startes første gang.

Vigtigt: Kontroller motorolien dagligt. Hvis motoroliestanden er over mærket "Full" (fuld)

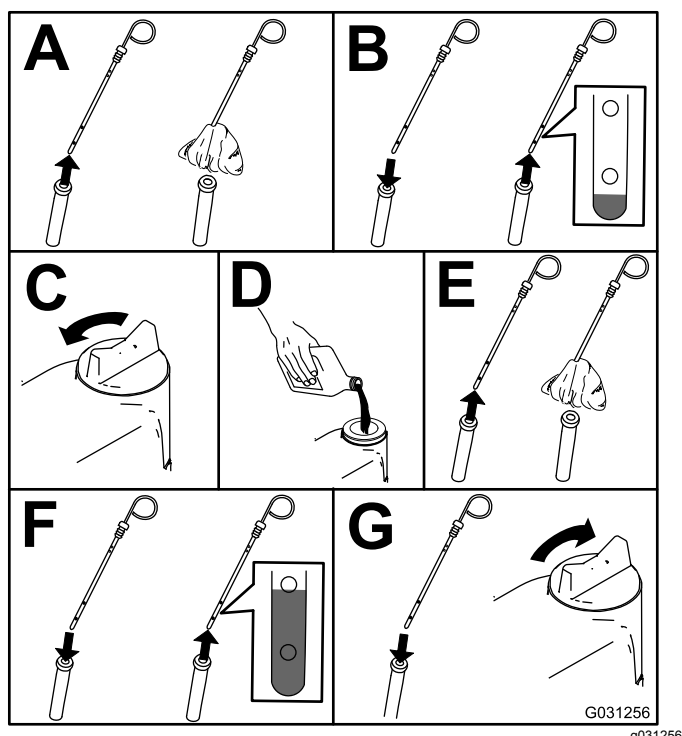
på målepinden, kan motorolien fortyndes med brændstof.

Hvis motoroliestanden er over mærket "Full" (fuld), skal motorolien skiftes.

Det bedste tidspunkt at kontrollere motorolien på er, når motoren er kold, og inden den startes første gang på en dag. Hvis motoren allerede har kørt, skal olien drænes tilbage i sumpen ca. 10 minutter før, der udføres kontrol. Hvis oliestanden er på eller under mærket "Add" (påfyld) på målepinden, skal du tilsætte olie for at bringe oliestanden op på mærket "Full" (fuld). **Overfyld ikke motoren med olie.**

Vigtigt: Hold motoroliestanden mellem den øvre og nedre grænse på målepinden. Motoren kan svigte, hvis du kører med for meget eller for lidt olie.

1. Parker maskinen på en plan flade.
2. Kontrollér motoroliestanden (Figur 78).



Figur 78

Bemærk: Når der benyttes en anden olie, skal al den gamle olie tappes af krumtaphuset, før ny olie påfyldes.

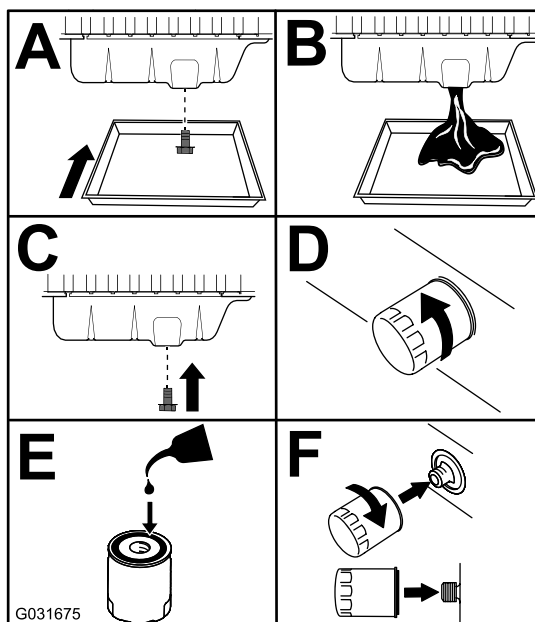
Krumtaphusets oliekapacitet

Ca. 5,7 l med filteret.

Udskiftning af motorolie og filter

Eftersynsinterval: Efter de første 50 timer
For hver 250 timer

1. Start motoren, og lad den køre i 5 minutter for at varme olien op.
2. Parker maskinen på en plan overflade, sluk for motoren, fjern nøglen, og vent, til alle bevægelige dele er standset, før du forlader betjeningspositionen.
3. Skift af motorolien og oliefilteret (Figur 79).



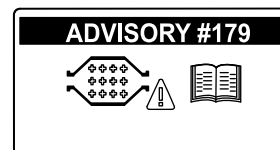
Figur 79

4. Fyld olie på krumtaphuset.

Serviceeftersyn af dieseloxideringskatalysatoren (DOC) og sodfilteret

Eftersynsinterval: For hver 6000 timer Eller rengør sodfilteret, hvis motorfejl SPN 3720 FMI 16, SPN 3720 FMI 0 eller SPN 3720 FMI 16 vises i infocenteret.

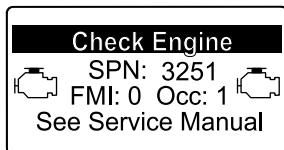
- Hvis rådgivningsmeddelelse NR. 179 vises i infocenteret, nærmer DPF-enheden sig det anbefalede tidspunkt for serviceeftersyn af dieseloxideringskatalysatoren og sodfilteret.



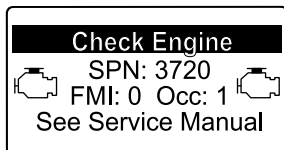
Figur 80

- Hvis motorfejl CHECK ENGINE SPN 3251 FMI 0 (tjek motor-spn 3251, fmi 0) eller CHECK ENGINE SPN 3720 FMI 0 (tjek motor-spn 3720, fmi 0) eller CHECK

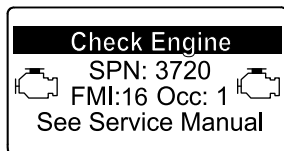
ENGINE SPN 3720 FMI 16 (tjek motor-spn 3720, fmi 16) vises i infocenteret (Figur 81), skal sodfilteret rengøres ved hjælp af følgende trin:



g214715



g213864



g213863

Figur 81

1. Se afsnittet om motoren i *servicevejledningen* for at få oplysninger om afmontering og montering af DPF-enhedens dieseloxidationskatalysator og sodfilter.
2. Henvend dig til din autoriserede Toro-forhandler angående reservedele til eller serviceeftersyn af dieseloxidationskatalysatoren og sodfilteret.
3. Kontakt din autoriserede Toro-forhandler for at få dem til at nulstille motorens ECU, når du har monteret et rent dieselpartikelfilter.

Vedligeholdelse af brændstofsyttemet

Eftersyn af brændstofsyttemet

Tømning af brændstoftanken

Eftersynsinterval: For hver 800 timer (også hvis brændstofsyttemet er forurennet).

Brug rent brændstof til at skylle tanken med.

Eftersyn af brændstofslanger og -forbindelser

Eftersynsinterval: For hver 400 timer

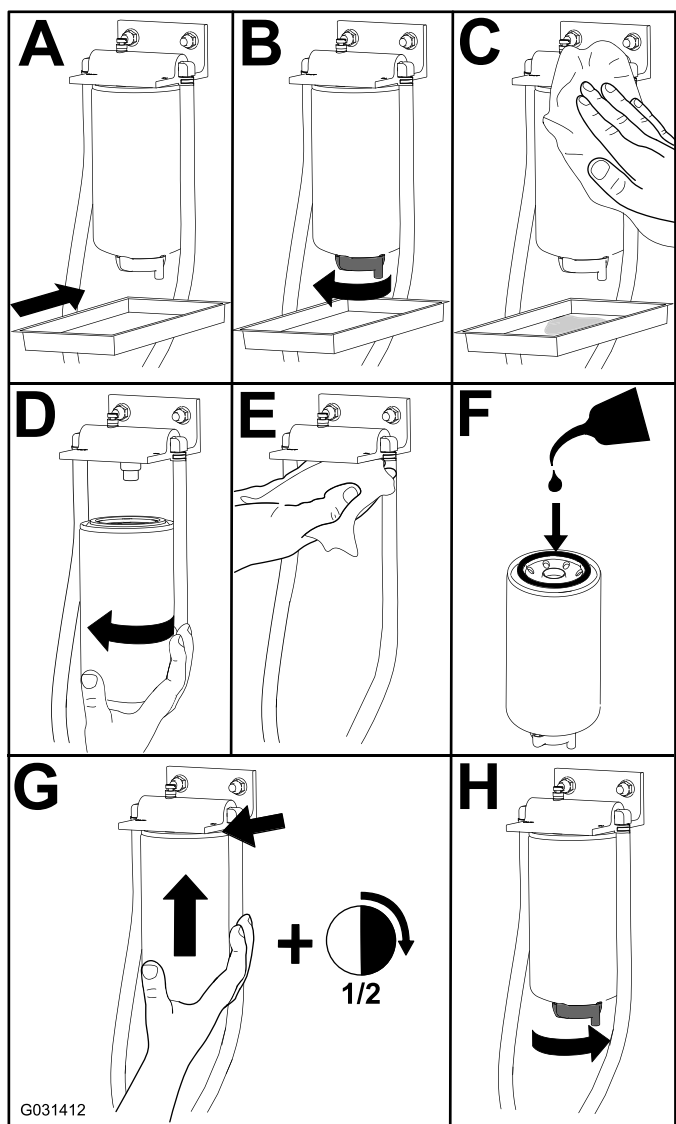
Efterse brændstofslangerne og forbindelserne for slitage, skader eller løse forbindelser.

Serviceeftersyn af vandudskilleren

Eftersynsinterval: Hver anvendelse eller dagligt—Tøm vandudskilleren for vand eller andre forureningsstoffer.

For hver 400 timer—Udskift filterdåsen.

Efterse vandudskilleren som vist i [Figur 82](#).



Figur 82

Vedligeholdelse af elektrisk system

Elektrisk system – Sikkerhed

- Frakobl batteriet, før maskinen repareres. Frakobl minuspolen først og pluspolen sidst. Tilslut pluspolen først og minuspolen sidst.
- Oplad batterier på et åbent sted med god ventilation, væk fra gnister og åben ild. Træk stikket til opladeren ud af stikkontakten, før du slutter den til eller kobler den fra batteriet. Brug beskyttelsesdragt og isoleret værktøj.

ADVARSEL

CALIFORNIEN

Advarsel i henhold til erklæring nr. 65

Batteripoler, -klemmer og tilbehør indeholder bly og bly sammensætninger: kemikalier, som ifølge staten Californien er kræftfremkaldende og forårsager forplantningsskader. Vask hænder efter håndtering.

Serviceeftersyn af batteriet

Eftersynsinterval: For hver 25 timer—Kontroller elektrolytstanden (eller hver 30. dag, hvis maskinen er taget ud af drift).

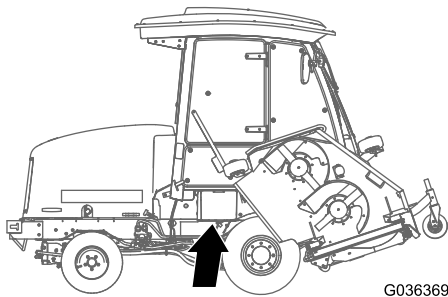
For hver 50 timer—Kontroller batteriets tilstand.

Vigtigt: Før der foretages svejsninger på maskinen, skal det negative kabel frakobles batteriet for at forhindre, at det elektriske system beskadiges.

Bemærk: Polerne og hele batterikassen skal holdes rene, da et snavset batteri langsomt vil aflades. Batteriet rengøres ved at vaske hele kassen med en opløsning af tvekulsurt natron og vand. Skyl med rent vand. For at forebygge korrosion belægges batteriet og kabelforbindelserne med Grafo 112X-fedt (Toro delnr. 505-47) eller vaseline.

1. Åbn batteridækslet på siden af afskærmningen (Figur 83).

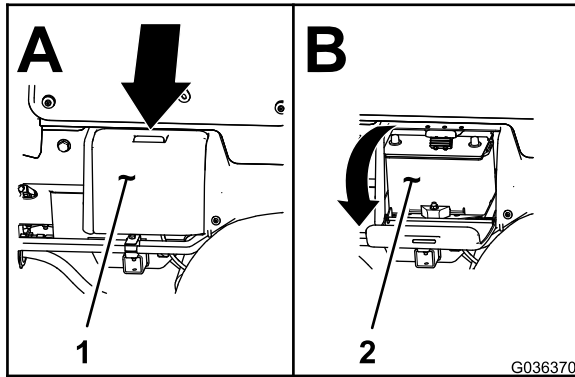
Bemærk: Tryk ned på den flade overflade over batteridækslet for at gøre dækslet nemmere at fjerne (Figur 83).



Figur 83

G036369

g036369



Figur 84

G036370

g036370

1. Batteridæksel 2. Batteri

2. Fjern gummikappen fra pluspolen, og efterse batteriet.

⚠ ADVARSEL

Batteripoler eller metalværktøj kan kortslutte mod metaldele og forårsage gnister. Gnister kan få batterigasserne til at eksplodere og medføre personskaade.

- Når batteriet skal fjernes eller monteres, må batteriets poler ikke berøre nogen metaldele på maskinen.
- Metalværktøj må ikke kortslutte mellem batteripolerne og maskinens metaldele.

⚠ ADVARSEL

Forkert batterikabelføring kan danne gnister og beskadige maskinen og kablerne. Gnister kan få batterigasserne til at eksplodere og medføre personskaade.

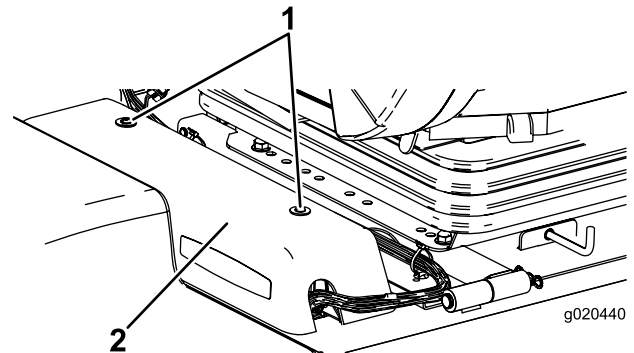
- *Frakobl* altid batteriets (sorte) minuskabel, før du frakobler det (røde) pluskabel.
- *Tilkobl* altid batteriets (røde) pluskabel, før du tilkobler det sorte minuskabel.

3. Smør begge batteriforbindelser med Grafo 112X-fedt, Toro delnr. 505-47, vaseline eller let fedt for at forhindre korrosion.
4. Skyd gummikappen hen over batteriets pluspol.
5. Luk batteridækslet.

Serviceeftersyn af sikringerne

Traktionsenhedens sikringer (Figur 85 til Figur 87) sidder under strømcentrets låg.

Fjern de to unbrakohovedskruer, der fastgør strømcentrets låg til stellet, og fjern låget (Figur 85).

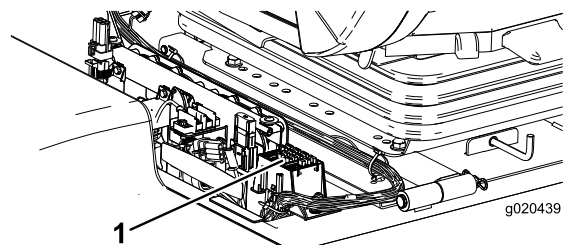


Figur 85

g020440

g020440

1. Strømcenterets låg 2. Unbrakohovedskruer (2)

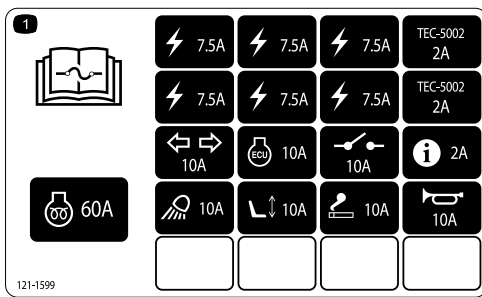


Figur 86

g020439

g020439

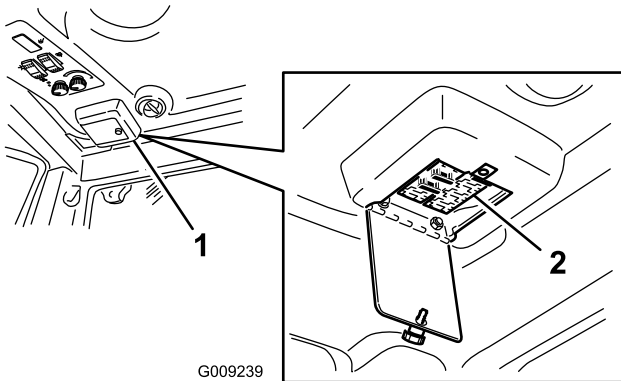
1. Sikringer



Figur 87

decal121-1599

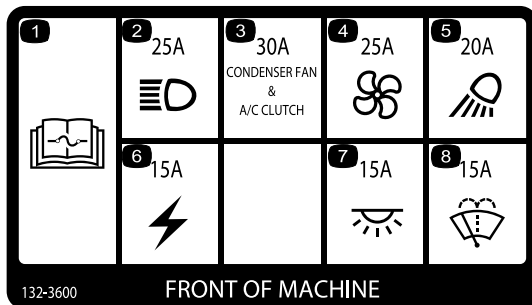
Førerhusets sikringer (Figur 88 og Figur 89) sidder i sikringsdåsen i loftkonsollen i førerhuset (kun model med førerhus).



Figur 88

g009239

1. Sikringsdåse i førerhus
2. Sikringer



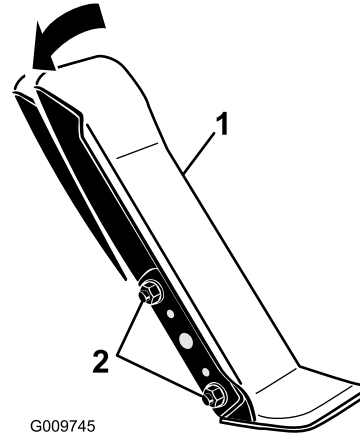
Figur 89

decal132-3600

Vedligeholdelse af drivsystem

Justering af traktionspedalens vinkel

1. Løsn de to bolte og møtrikker, som holder traktionspedalens venstre side fast på beslaget (Figur 90).



Figur 90

g009745

1. Traktionspedal
2. Monteringsbolte og -møtrikker

2. Drej pedalen hen i den ønskede driftsvinkel og stram boltene (Figur 90).

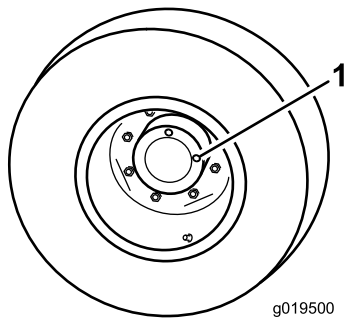
Kontrol af gearolien i planetdrevet

Eftersynsinterval: For hver 400 timer—Kontroller gearolien i planetdrevet (kontroller, hvis du bemærker ekstern lækage).

For hver 400 timer—Kontrol for endeslør i planetdrevene.

Anvend SAE 85W-140-gearolie af høj kvalitet til udskiftning.

1. Anbring maskinen på et plant underlag, og placer hjulet, således at den ene kontrolprop står i klokken 12-positionen, og den anden står i klokken 3-positionen (Figur 91).



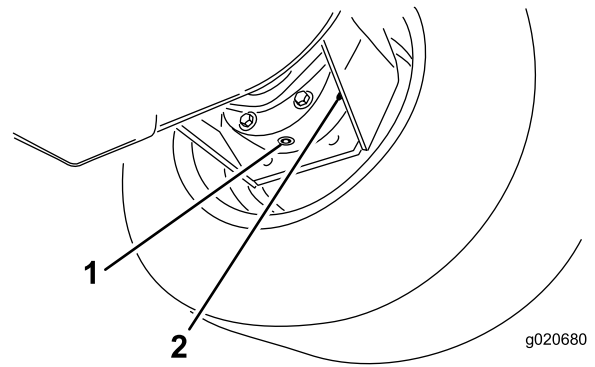
Figur 91

1. Kontrol-/aftapningsprop (2)

2. Fjern proppen i klokken 3-positionen (Figur 91).

Bemærk: Der skal stå olie op til bunden af kontrolprophullet

3. Hvis oliestanden er lav, skal proppen i klokken 12-positionen fjernes, og olie skal påfyldes, indtil den begynder at flyde ud af hullet i klokken 3-positionen.
4. Sæt begge propper i.



Figur 93

1. Aftapningsprop
2. Bremsehus

4. Når begge steder er drænet helt for olie, skal du sætte proppen i bremsehuset.
5. Drej hjulet indtil det åbne prophul i planetdrevet er placeret i klokken 12-positionen.
6. Fyld langsomt planetdrevet med 0,65 liter SAE 85W-140-gearolie af høj kvalitet gennem det åbne hul.

Vigtigt: Hvis planetdrevet fyldes, før der er fyldt 0,65 liter olie på, skal du vente 1 time eller montere proppen og flytte maskinen cirka 3 meter, så olien fordeles i bremsesystemet. Fjern derefter proppen, og hæld den resterende olie på.

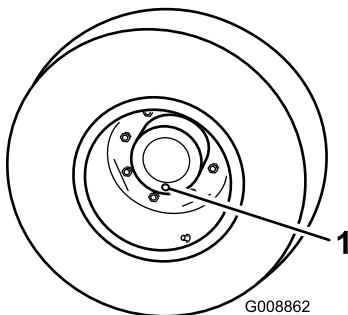
7. Skru proppen i.
8. Gentag proceduren på modsatte planetgear/bremse.

Udskiftning af gearolien i planetdrevet

Eftersynsinterval: Efter de første 200 timer

For hver 800 timer/Årlig (alt efter hvad der indtræffer først)

1. Når maskinen er parkeret på en plan flade, placeres et hjul, så en kontrolprop er i den lavest mulige position (klokken 6) (Figur 92).



Figur 92

1. Kontrol-/aftapningsprop

2. Placer en drænbakke under planetnavet, fjern dækslet, og lad olien løbe ud.
3. Placer en drænbakke under bremsehuset, fjern aftapningsproppen og dræn for olie (Figur 93).

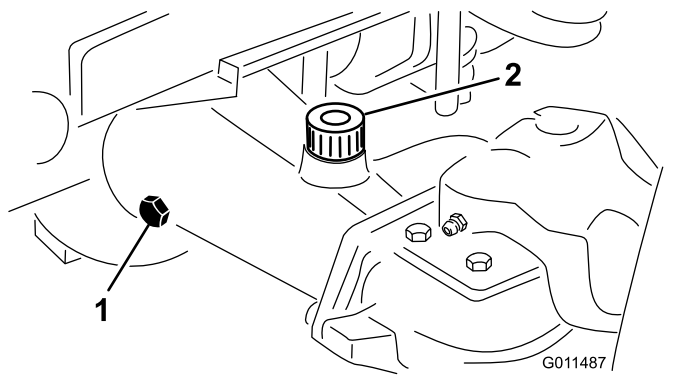
Kontrol af olien i bagakslen.

Eftersynsinterval: For hver 400 timer

Bagakslen er fyldt med SAE 85W-140 gearolie. Kontroller væskestanden, inden motoren startes første gang og som anbefalet. Kapaciteten er 2,4 l. Kontroller dagligt for lækager.

1. Parker maskinen på en plan flade.
2. Fjern en kontrolprop fra akslens ende, og sørg for, at væskestanden når op til bunden af hullet (Figur 94).

Bemærk: Hvis oliestanden er lav, fjernes påfyldningsproppen, og der hældes tilstrækkelig olie på, til den når op til bunden af kontrolprophullerne.



Figur 94

1. Kontrolprop 2. Påfyldningsprop

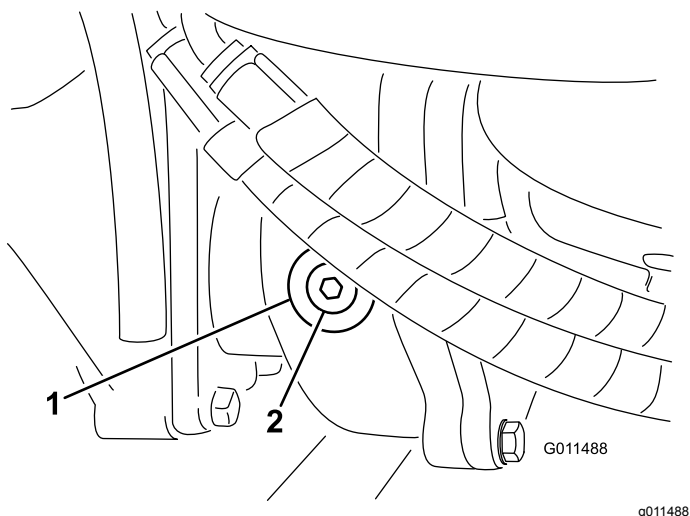
Kontrol af olien i plæneklipperskjoldets bagaksel

Eftersynsinterval: For hver 400 timer

Gearkassen er fyldt med SAE 85W-140 gearolie. Kapaciteten er 0,5 liter. Kontroller dagligt for lækager.

1. Parker maskinen på en plan flade.
2. Fjern kontrol-/påfyldningsproppen fra venstre side af gearkassen, og sørg for, at oliestanden når op til bunden af hullet (Figur 95).

Bemærk: Hvis oliestanden er lav, skal der hældes tilstrækkelig olie på, til at den når op til bunden af hullet.



Figur 95

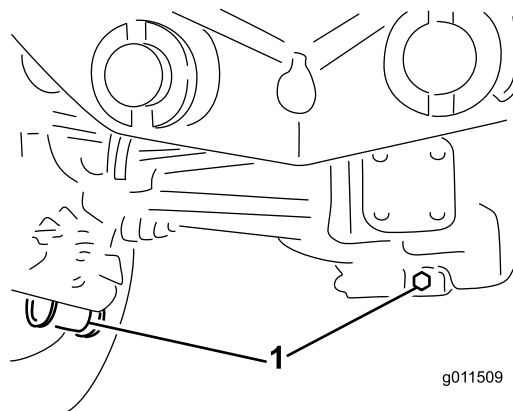
1. Gearkasse 2. Kontrol-/påfyldningsprop

Skift af olien i bagakslen

Eftersynsinterval: Efter de første 200 timer

For hver 800 timer

1. Parker maskinen på en plan flade.
2. Rengør området rundt om de 3 aftapningspropper, 1 i hver ende og 1 i midten (Figur 96).
3. Fjern kontrolpropperne for at lette aftapningen af olien.
4. Fjern aftapningspropperne, og lad olien løbe ned i bakkerne.

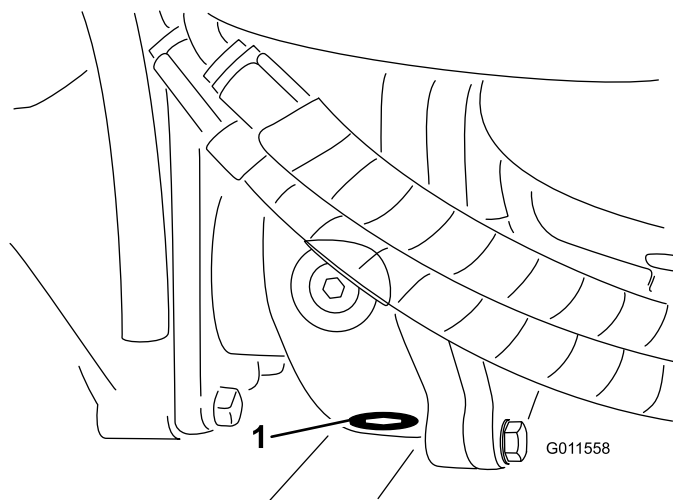


Figur 96

1. Aftapningsproppernes placering

5. Rengør området rundt om aftapningsproppen i bunden af gearkassen (Figur 97).
6. Fjern aftapningsproppen fra gearkassen, og lad olien løbe ned i drænbakken.

Bemærk: Fjern påfyldningsproppen for at lette aftapningen af olien.



Figur 97

1. Aftapningsskrue

- Påfyld nok olie til at bringe niveauet op til bunden af kontroldækselhullerne. Se [Skift af olien i bagakslen \(side 66\)](#) og [Kontrol af olien i plæneklipperskjoldets bagaksel \(side 66\)](#).
- Skru propperne i.

Kontrol af baghjulenes spidsning

Eftersynsinterval: For hver 800 timer

- Mål afstanden fra midte til midte (i akselhøjden) på de styrende dæk, foran og bag akslen.

Bemærk: Målingen foran akslen skal være 6 mm mindre end målingen bag akslen.

- Juster ved at løsne klemmerne i hver ende af forbindelsesstængerne.
- Drej forbindelsesstangens ende for at flytte dækkets forside indad eller udad.
- Tilspænd forbindelsesstangens klemmer, når justeringen er korrekt.

Justering af fordækkene

- Sænk de udvendige plæneklipperskjolde ned på jorden.
- Hæv maskinens forende en håndsbredde over underlaget, og understøt den med donkrafte.
- Se [Drejning \(vipning\) af midterste plæneklipperskjold til lodret position \(side 73\)](#).
- Drej plæneklipperskjoldet fremad, så du kan fjerne dækket.

Vedligeholdelse af kølesystem

Kølesystem – Sikkerhed

- Indtagelse af motorkølevæske kan forårsage forgiftning. Opbevares utilgængeligt for børn og kæledyr.
- Udslip af varm kølevæske under tryk eller berøring af den varme køler og de omgivende dele kan forårsage alvorlige forbrændinger.
 - Lad altid motoren køle af i mindst 15 minutter, før kølerdækslet tages af.
 - Brug en klud, når kølerdækslet åbnes, og åbn det langsomt, så damp kan slippe ud.

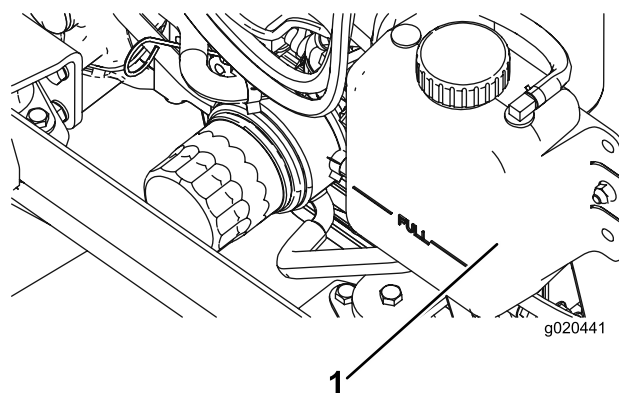
Kontrol af kølesystemet

Eftersynsinterval: Hver anvendelse eller dagligt

Kontroller kølevæskestanden ved hver dags start. Systemets kapacitet er på 8,5 l.

- Afmonter forsigtigt kølerens dæksel og ekspansionsbeholderens dæksel ([Figur 98](#)).
- Kontroller kølevæskestanden i køleren.

Bemærk: Køleren bør fyldes til toppen af påfyldningsstudsens, og ekspansionsbeholderen bør fyldes til Full-mærket.



Figur 98

- Ekspansionsbeholder

- Hvis kølevæskestanden er lav, tilsættes en 50/50-blanding af vand og ethylenglycol-frostvæske.

Vigtigt: Brug ikke alkohol-/methanol-baserede kølevæsker eller vand alene, da det kan forårsage skade.

- Monter kølerens dæksel og ekspansionsbeholderens dæksel.

Serviceeftersyn af motorkølesystemet

Eftersynsinterval: For hver 100 timer

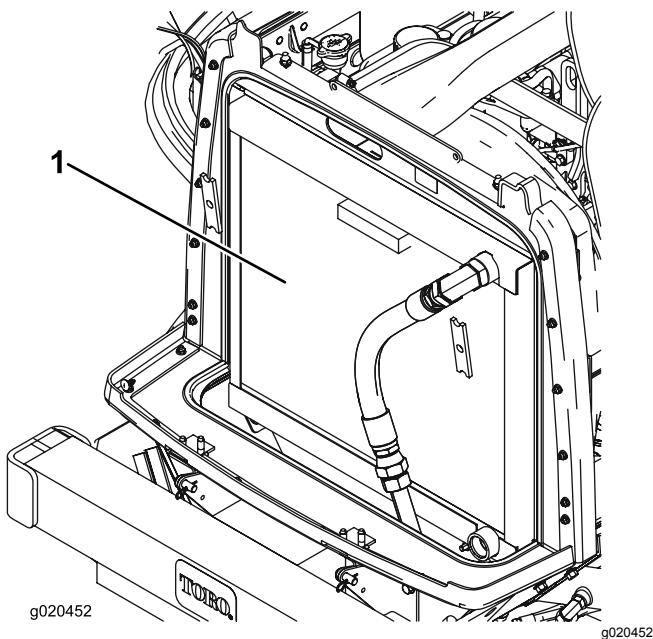
Hvert 2. år

Denne maskine er udstyret med et hydraulisk drevet ventilatordrivsystem, som automatisk (eller manuelt) kører bagud for at reducere ophobning af snavs på køler/oliekøler og skærm. Denne funktion kan hjælpe med at reducere den tid, der skal bruges til at rengøre køler/oliekøler, men den mindsker ikke behovet for rutinemæssig rengøring.

1. Sluk motoren, og løft motorhjelmen.
2. Rengør motorområdet grundigt for alt snavs.
3. Rengør begge sider af køler-/oliekølerområdet grundigt med trykluft (Figur 99).

Bemærk: Start fra ventilatorsiden, og blæs snavs ud mod bagsiden. Rengør dernæst fra bagsiden, og blæs mod forenden. Gentag denne procedure adskillige gange, indtil snavs og avner er fjernet.

Vigtigt: Rengøring af køleren/oliekøleren med vand kan medvirke til, at der for tidligt opstår korrosion og skader på komponenterne.



Figur 99

1. Køler/oliekøler

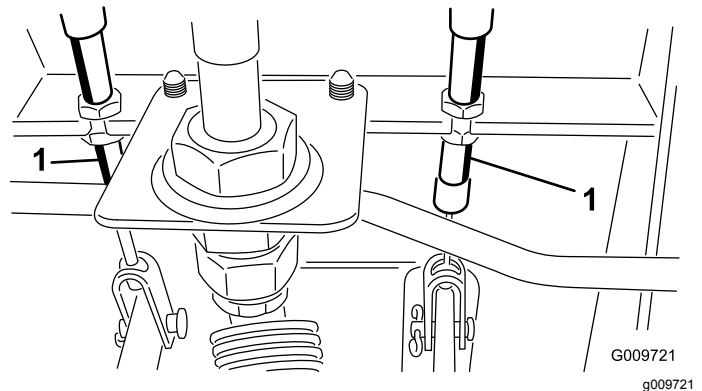
4. Luk motorhjelmen.

Vedligeholdelse af bremsere

Justering af driftsbremserne

Juster driftsbremserne, hvis bremsepedalen har mere end 25 mm fri vandring, eller når bremsere ikke virker effektivt. Fri vandring angiver den afstand, som bremsepedalen kan flyttes, før du mærker bremsemodstand.

1. Løsn låsen fra bremsepedalerne, så begge pedaler fungerer uafhængigt af hinanden.
2. Stram bremsere for at reducere bremsepedalernes frie vandring på følgende måde:
 - A. Løsn den forreste møtrik på bremsekablets gevind-ende (Figur 100).



Figur 100

1. Bremsekabel

- B. Tilspænd den bageste møtrik for at flytte kablet bagud, indtil bremsepedalerne har 13 til 25 mm fri vandring.
- C. Tilspænd de forreste møtrikker, når bremsere er justeret korrekt.

Vedligeholdelse af remme

Serviceeftersyn af generatorremmen

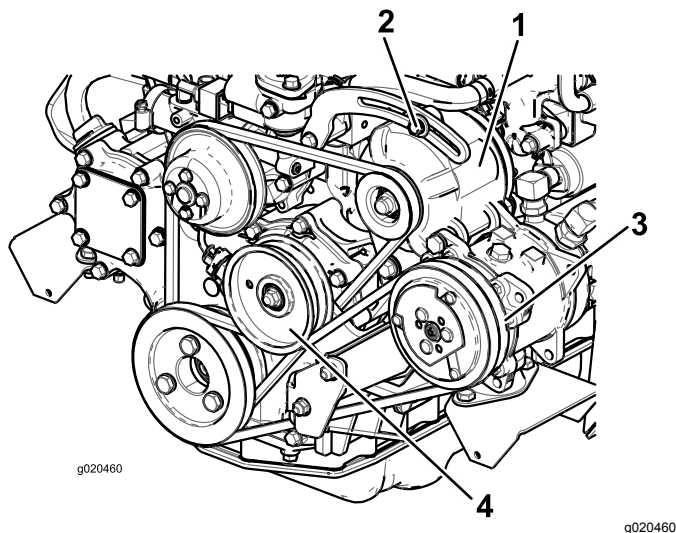
Eftersynsinterval: Efter de første 10 timer

For hver 100 timer

Med den rigtige spænding opnås 10 mm afbøjning, når en belastning på 44 N·m påføres remmen midtvejs mellem remskiverne.

Hvis afbøjningen ikke er 10 mm, skal generatorens monteringsbolte løsnes (Figur 101).

Bemærk: Øg eller mindsk generatorremmens spænding, og tilspænd boltene. Kontroller remmens afbøjning igen for at sikre, at stramningen er korrekt.



Figur 101

- | | |
|-------------------|----------------|
| 1. Generator | 3. Kompressor |
| 2. Monteringsbolt | 4. Styremskive |

Serviceeftersyn af airconditionkompressorremmen

Eftersynsinterval: Efter de første 10 timer

For hver 100 timer

Kun model med førerhus

Kontroller remmens tilstand og spænding (Figur 101) efter hver 100 driftstimer.

1. Med den rigtige spænding opnås 10 mm afbøjning, når en belastning på 44 N (4,5 kg) påføres remmen midtvejs mellem remskiverne.

2. Hvis afbøjningen ikke er 10 mm, skal styremskivens monteringsbolt løsnes (Figur 101). Øg eller mindsk kompressorremmens stramhed, og tilspænd boltene. Kontroller remmens afbøjning igen for at sikre, at stramningen er korrekt.

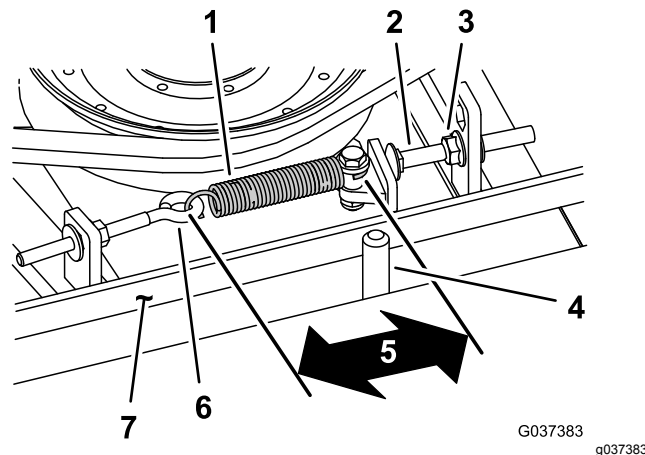
Spænding af skæreknivens drivremme

Eftersynsinterval: Efter de første 10 timer

For hver 50 timer

Ved korrekt tilspænding skal det indvendige mål på forlængerfjederen (krog til krog) være ca. 8,3 cm til 9,5 cm. Når der er opnået korrekt fjedertilspænding, skal stopbolten (bræddebolten) justeres, indtil der er ca. 2 til 5 mm mellemrum mellem boltens hoved og styrearmen (Figur 102).

Bemærk: Sørg for, at remmen er placeret på fjedersiden af remstyret (Figur 102).



Figur 102

- | | |
|--------------------|--|
| 1. Rem | 5. Måling (krog til krog) – ca. 8,3 til 9,5 cm |
| 2. Øjebolt | 6. Flangemøtrik |
| 3. Forlængerfjeder | 7. Stopbolt |
| 4. Remstyr | |

Udskiftning af skæreknivens drivrem

Eftersynsinterval: For hver 800 timer

Skæreknivens drivrem, der strammes af den fjederbelastede styremskive, er særdeles holdbar. Efter mange timers drift vil remmen imidlertid begynde at vise tegn på slitage. Tegn på, at en rem er slidt, er, at remmen hviner, når den kører rundt, skæreknivene glider, når der klippes græs, flossede remkanter,

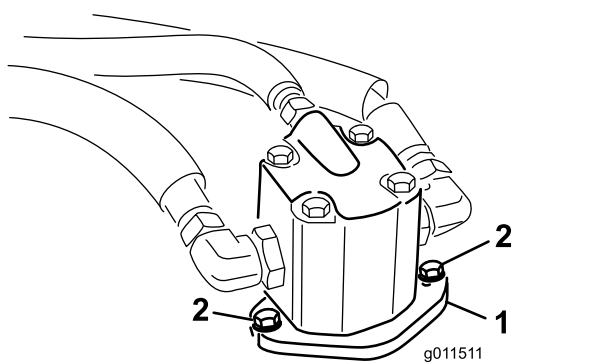
brændemærker og revner. Udskift remmen, hvis nogen af disse forhold opstår.

1. Sænk plæneklipperskjoldet ned på værkstedets gulv, afmonter remskærmene foroven på plæneklipperskjoldet, og sæt dem til side.
2. Løsn øjebolten (Figur 102).
3. Løsn den flangemøtrik, som fastholder stopbolten på monteringsstappen, og flyt styreremskiven væk fra remmen (Figur 102).

Bemærk: Løsn møtrikken nok til, at styrearmen kan passere forbi stopbolten.

Bemærk: Hvis du på noget tidspunkt bliver nødt til at fjerne stopbolten fra monteringsstappen, skal du sætte den tilbage i hullet, der får stopboltens hoved til at flugte med styrearmen.

4. Fjern boltene, som fastholder hydraulikmotoren på plæneklipperskjoldet (Figur 103).



Figur 103

- | | |
|-------------------|--------------------|
| 1. Hydraulikmotor | 2. Monteringsbolte |
|-------------------|--------------------|

5. Løft motoren af plæneklipperskjoldet, og læg den oven på plæneklipperskjoldet.
6. Fjern den gamle rem fra spindelremskiverne og styreremskiven.
7. Før den nye rem rundt om spindelremskiverne og styreremskiven.
8. Anbring hydraulikmotoren på plæneklipperskjoldet, når du har ført remmen rundt om remskiverne. Monter motoren på plæneklipperskjoldet med boltene, der blev fjernet tidligere.

Bemærk: Sørg for, at remmen er placeret på fjedersiden af remstyret (Figur 102).

9. Sæt forlængerfjederen (Figur 102) på øjebolten, og spænd remmen som følger:
 - Ved korrekt tilspænding skal det indvendige mål på forlængerfjederen (krog til krog) være ca. 8,3 cm til 9,5 cm.
 - Når der er opnået korrekt fjedertilspænding, skal stopbolten (bræddebolten) justeres, indtil der er ca. 2 til 5 mm mellemrum mellem boltens hoved og styrearmen.

Vedligeholdelse af hydrauliksystem

Hydrauliksystem – Sikkerhed

- Sørg for, at alle slanger og rør til hydraulikvæske er i god stand, og at alle hydrauliske forbindelser og fittings slutter tæt, før der sættes tryk på det hydrauliske system.
- Hold din krop og dine hænder væk fra splithulslækager eller dyser, der sprøjter højtrykshydraulikvæske ud.
- Brug pap eller papir til at finde eventuelle hydrauliklækager.
- Tag hele trykket af det hydrauliske system, før der udføres arbejde på det.
- Søg straks lægehjælp, hvis der sprøjtes væske ind under huden. Væske sprøjtet ind under huden skal fjernes kirurgisk inden for nogle få timer af en læge.

Serviceeftersyn af hydrauliksystemet

Kontrol af hydraulikvæsken

Eftersynsinterval: Hver anvendelse eller dagligt

Beholderen fyldes på fabrikken med ca. 29 liter hydraulikvæske af høj kvalitet. Kontroller hydraulikvæskestanden, før motoren startes første gang, og derefter dagligt. Følgende udskiftningsvæske anbefales:

Toro Premium All Season Hydraulic Fluid (Fås i spande med 19 liter eller tromler med 208 liter. Reservedelsnumrene kan findes i *reservedelskataloget* eller fås hos din Toro-forhandler).

Alternative væsker: Såfremt Toro-væsken ikke kan fås, kan man anvende andre **gængse, mineraloliebaserede** væsker, forudsat at de overholder alle følgende materialeegenskaber og branchespecifikationer. Spørg din olieleverandør, om olien overholder specifikationerne.

Bemærk: Toro påtager sig intet ansvar for skader forårsaget af forkerte erstatningsprodukter. Brug derfor kun produkter fra producenter med et godt omdømme, som står bag deres anbefaling.

Slidhæmmende hydraulikvæske med højt viskositetsindeks/lavt flydepunkt, ISO VG 46

Materialeegenskaber:

Viskositet, ASTM D445 St ved 40 °C 44 til 50

St ved 100 °C 7,9 til 8,5

Viskositetsindeks ASTM D2270 140:160

Flydepunkt, ASTM D97 -37 °C til -45 °C

Branchespecifikationer:

Vickers I-286-S
(kvalitetsniveau), Vickers
M-2950-S (kvalitetsniveau),
Denison HF-0

De rette hydraulikvæsker skal angives for mobile maskiner (dvs. maskiner, der ikke bruges i industrielle anlæg), multivægtype, med slidbeskyttende ZnDTP- eller ZDDP-tilsætningsstoffer (ikke en askefri væsketype).

Toro Synthetic Biodegradable Hydraulic Fluid (Fås i spande med 19 l eller tromler med 208 l. Reservedelsnumrene kan findes i *reservedelskataloget* eller fås hos din Toro-forhandler).

Denne syntetiske, bionedbrydelige væske af høj kvalitet er blevet testet og fundet forenelig med denne Toro-model. Syntetisk væske af andre mærker kan give kompatibilitetsproblemer i forhold til forsegling, og Toro kan ikke påtage sig ansvaret for uautoriserede erstatningsprodukter.

Vigtigt: Den syntetiske væske er ikke forenelig med den tidligere solgte bionedbrydelige væske fra Toro. Tal med en Toro-forhandler for at få flere oplysninger.

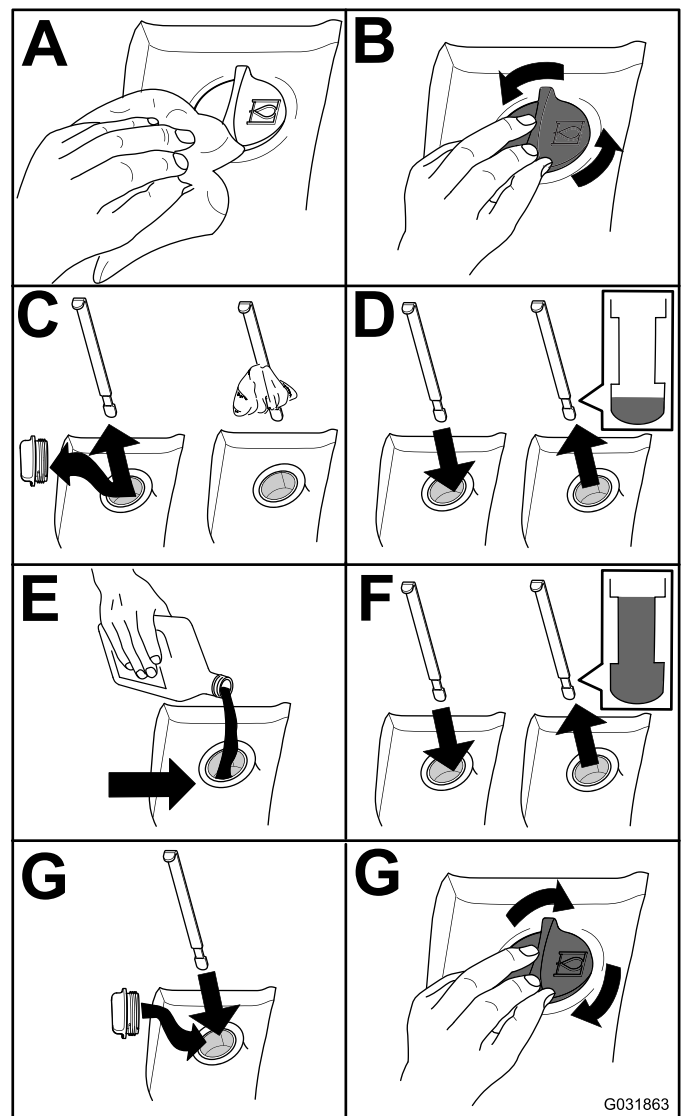
Alternative bionedbrydelige væsker:

Mobil EAL EnviroSyn H 46 (USA)

Mobil EAL Hydraulic Oil 46 (internationalt)

Vigtigt: Mange hydraulikvæsker er næsten farveløse, og det kan derfor være svært at få øje på lækager. Der kan fås et rødt tilsætningsstof til hydraulikolien i flasker med 20 ml. 1 flaske er nok til 15 til 22 l hydraulikolie. Bestil delnr. 44-2500 fra din Toro-forhandler.

1. Placer maskinen på en plan flade, sænk plæneklipperskjoldene, sluk motoren, og tag nøglen ud af tændingen.
2. Kontroller hydraulikvæskestanden ([Figur 104](#)).



Figur 104

G031863

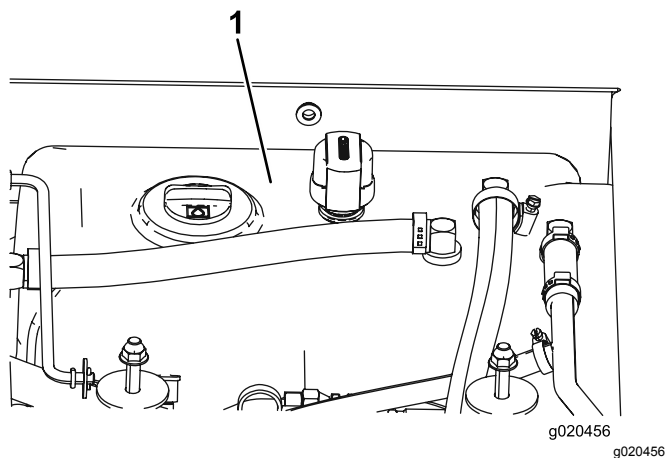
Udskiftning af hydraulikvæsken

Eftersynsinterval: For hver 800 timer

Hvis væsken bliver forurenede, skal du kontakte den lokale Toro-forhandler, eftersom systemet skal skylles ud. Forurenede væske ser mælkeagtig eller sort ud sammenlignet med ren olie.

1. Placer maskinen på en plan flade, sænk plæneklipperskjoldene, sluk motoren, og tag nøglen ud af tændingen.
2. Fjern aftapningsproppen nederst på forsiden af beholderen, og lad hydraulikvæsken løbe ned i en stor drænbakke.
3. Fastgør proppen, og spænd den til, når hydraulikvæsken holder op med at løbe.
4. Fyld beholderen ([Figur 105](#)) med hydraulikvæske. Se [Kontrol af hydraulikvæsken \(side 70\)](#).

Vigtigt: Brug kun de angivne hydraulikolier.
Andre væsker beskadiger systemet.



Figur 105

1. Hydraulikvæskebeholder

5. Fastgør beholderens dæksel, start motoren, og brug alle de hydrauliske betjeningsanordninger til at fordele hydraulikvæsken gennem hele systemet.

Bemærk: Kontroller også, om der er lækager, og sluk derefter motoren.

6. Kontroller væskenniveauet, og påfyld nok til at hæve niveauet til Full-mærket på målepinden.

Bemærk: Fyld ikke for meget på.

Udskiftning af hydraulikfiltrene

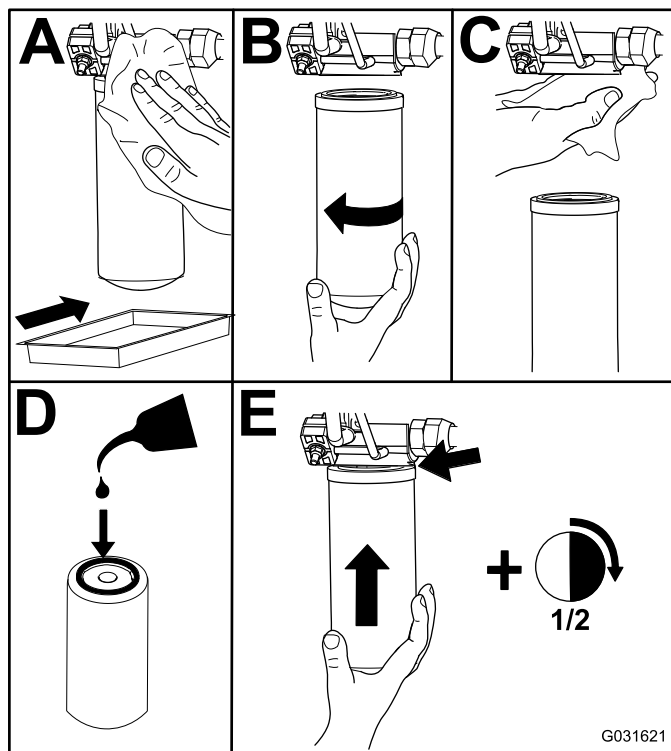
Eftersynsinterval: Efter de første 200 timer

For hver 800 timer

Brug Toro-filtre med delnr. 94-2621 til den bageste del af maskinen (plæneklipperskjold) og delnr. 75-1310 til den forreste (lade) del af maskinen.

Vigtigt: Brug af andre filtertyper kan gøre garantien på visse komponenter ugyldig.

1. Placer maskinen på en plan flade, sænk plæneklipperskjoldene, aktiver parkeringsbremsene, sluk motoren, og tag nøglen ud af tændingen.
2. Udskift hydraulikfiltrene (Figur 106).



Figur 106

3. Start motoren, og lad den køre i ca. to minutter for at lukke luft ud af systemet. Sluk derefter motoren, og kontroller for lækager.

Kontrol af hydraulikrør og -slanger

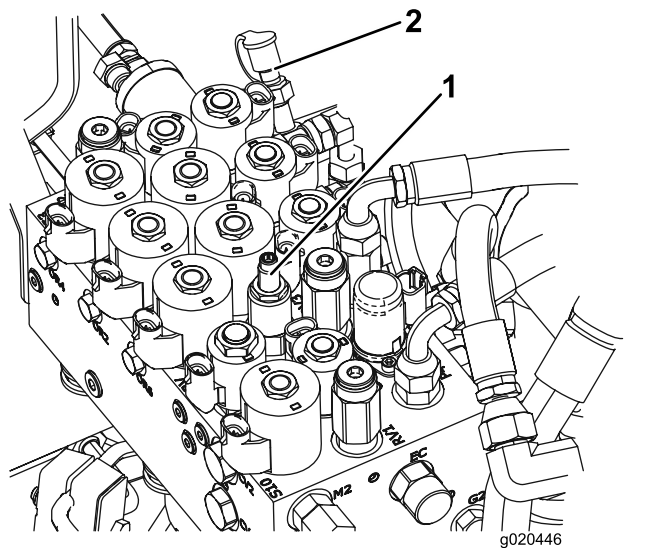
Eftersynsinterval: Hvert 2. år

Efterse dagligt hydraulikrør og -slanger for lækager, bøjede rør, løse monteringsholdere, slid, løse fittings, forringelser på grund af vejrlig og kemisk forringelse. Foretag alle nødvendige udbedringer før drift.

Justering af modvægtstryk

Modvægtstestporten bruges til at teste trykket i modvægtskredsløbet (Figur 107). Det anbefalede modvægtstryk er 22,41 bar. Hvis du vil justere modvægtstrykket, skal du løsne låsemøtrikken, dreje justeringsskruen (Figur 107) med uret for at øge trykket eller mod uret for at mindske trykket og derefter spænde låsemøtrikken. Motoren skal køre, og skjoldet skal være sænket og i flydeposition for at kontrollere trykket.

Bemærk: Styrehjulene på alle tre plæneklipperskjolde skal forblive på jorden, imens modvægten justeres, og modvægten skal være aktiveret.



Figur 107

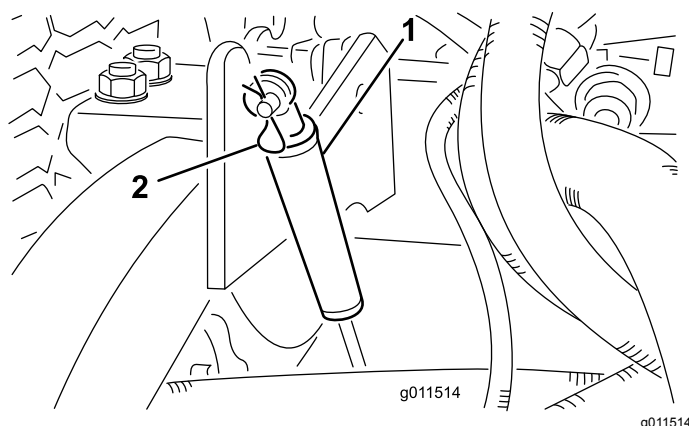
1. Justeringsskrue til modvægt
2. Modvægtstestport

Vedligeholdelse af plæneklipperen

Drejning (vipning) af midterste plæneklipperskjold til lodret position

Bemærk: Selvom dette ikke er nødvendigt, kan du dreje (vippe) det midterste plæneklipperskjold.

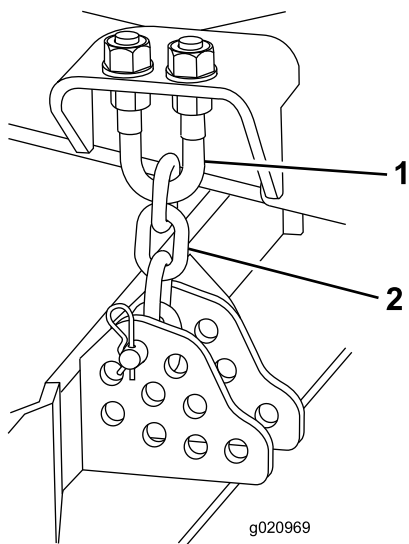
1. Hæv det forreste plæneklipperskjold en anelse fra gulvet, aktiver parkeringsbremsen, sluk motoren, og tag nøglen ud af tændingskontakten.
2. Fjern låseclipsen, der fastholder støddæmperne på løftearmene (Figur 108).



Figur 108

1. Støddæmper
2. Låseclips

3. Drej støddæmperen mod skjoldhuset.
4. Fjern låseclipsen og gaffelbolten, som fastgør klippehøjdekæderne til plæneklipperskjoldets bageste del (Figur 109).



Figur 109

1. Bøjleskrue 2. Klippehøjdekæde

5. Start motoren, og hæv langsomt det midterste plæneklipperskjold.
6. Hæv langsomt hver af de udvendige klippeenheder, indtil tyngdepunktet skifter, og skjoldet begynder at dreje op i oprejst position.
7. Sluk motoren, og fjern tændingsnøglen.

Sådan drejes det midterste plæneklipperskjold nedad

1. Sænk langsomt de udvendige plæneklipperskjolde, indtil tyngdepunktet skifter, og det midterste plæneklipperskjold drejer nedad.
2. Tag plads i sædet, start motoren, og sænk det midterste plæneklipperskjold, indtil det er hævet lidt op fra gulvet.
3. Fastgør klippeenhedens kæder til den bageste del af plæneklipperskjoldet.
4. Drej støddæmperne opad, så de sidder rigtigt, og fastgør dem med en gaffelbolt og låseclips.

Justering af plæneklipperskjoldets hældning

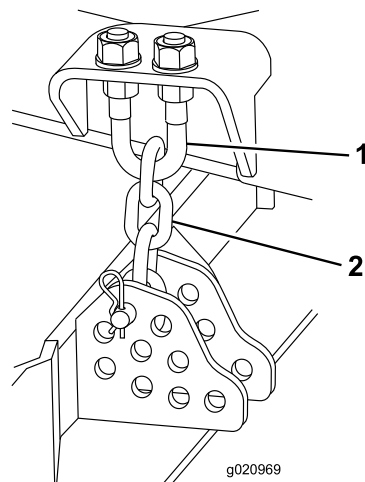
Måling af plæneklipperskjoldets hældning

Plæneklipperskjoldets hældning er forskellen i klippehøjde fra den forreste del af skæreknivsniveauet til den bageste del af skæreknivsniveauet. Brug en skæreknivshældning på 8 til 11 mm. Det vil sige, at bagkanten af knivens skæreplan skal være 8 til 11 mm højere end forkanten.

1. Placer maskinen på en plan flade på værkstedets gulv.
2. Indstil plæneklipperskjoldet til den ønskede klippehøjde.
3. Drej en skærekniv, indtil den peger lige fremad.
4. Mål med en kort lineal afstanden fra gulvet og op til den forreste spids af skærekniven.
5. Drej knivspidsen, så den peger bagud, og mål afstanden fra gulvet og op til knivspidsen.
6. Træk det forreste mål fra det bageste mål for at beregne knivens hældning.

Justering af det midterste plæneklipperskjolds hældning

1. Løsn kontramøtrikkerne oven på eller under klippehøjdekædens bøjleskrue (Figur 110).
2. Juster det andet sæt møtrikker for at hæve eller sænke bagenden af plæneklipperskjoldet og opnå den korrekte hældning på plæneklipperskjoldet.
3. Spænd kontramøtrikkerne.

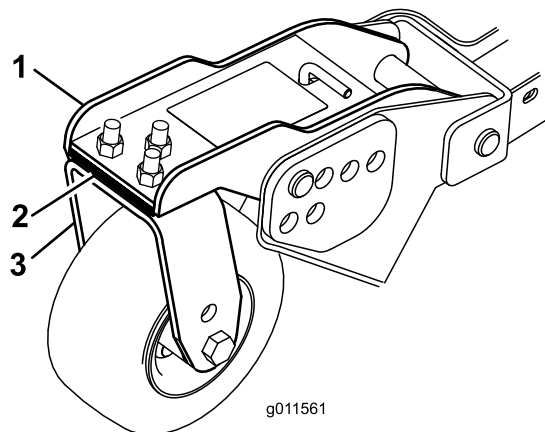


Figur 110

1. Bøjleskrue 2. Klippehøjdekæde

Justering af de udvendige plæneklipperskjolde

1. Fjern maskinskruerne og møtrikkerne, der holder styrehjulsarmen fast på styrehjulsgaflen (Figur 111).
2. Anbring afstandsstykkerne som påkrævet for at hæve eller sænke styrehjulet, indtil plæneklipperskjoldet har den korrekte hældning.
3. Monter maskinskruerne og møtrikkerne.



Figur 111

1. Styrehjulsarm
2. Afstandsstykker
3. Styrehjulsgaffel

Serviceeftersyn af styrehjulsarmenes bøsninger

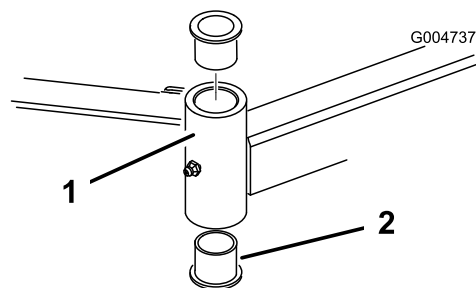
Afmontering af bøsningerne

Styrehjulsarmene har bøsninger presset ind i den øverste og nederste del af røret. Efter mange driftstimer vil disse bøsninger blive slidt. Bøsningerne kontrolleres ved at flytte styrehjulsgaflen frem og tilbage og fra side til side. Hvis styrehjulsspindlen er løs inde i bøsningerne, skal bøsningerne udskiftes.

1. Hæv plæneklipperskjoldet, så hjulene er fri af jorden, og understøt plæneklipperskjoldet, så det ikke kan falde ned.
2. Fjern strammehætten, afstandsbøsningen/-bøsningerne og trykskiven fra den øverste del af styrehjulsspindlen.
3. Træk styrehjulsspindlen ud af monteringsrøret.

Bemærk: Lad trykskiven og afstandsbøsning/-bøsningerne sidde på bunden af spindlen.

4. Sæt en uddriver ind i den øverste eller nederste del af monteringsrøret, og driv bøsningen ud af røret (Figur 112).



Figur 112

1. Styrehjulsarmrør
2. Bøsning

5. Før den anden bøsning ud af røret.
6. Rengør rørene indvendigt for at fjerne snavs.

Montering af bøsningerne

1. Smør indersiden og ydersiden af de nye bøsninger med fedt.
2. Driv bøsningerne ind i monteringsrøret med en hammer og en flad plade.
3. Efterse styrehjulsspindlen for slid, og udskift den, hvis den er beskadiget.
4. Skub styrehjulsspindlen gennem bøsningerne og monteringsrøret.
5. Skub trykskiverne og afstandsbøsningen/afstandsbøsningerne ned på spindlen, og monter strammehætten på styrehjulsspindlen for at holde alle dele på plads.

Eftersyn af styrehjulene og lejerne

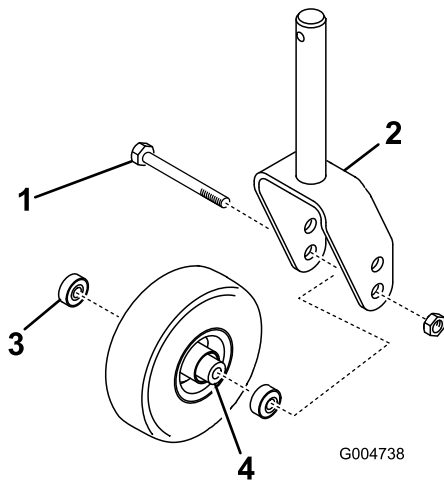
Eftersynsinterval: For hver 800 timer

1. Skru låsemøtrikken af boltene, der holder styrehjulsenheden fast i styrehjulsgaflen (Figur 113) eller styrehjulsdrejearmen (Figur 114).

Bemærk: Tag fat i styrehjulet, og tag boltene ud af gaflen eller drejearmen.

Udskiftning af plæneklipperskjoldets hængselafskærmning

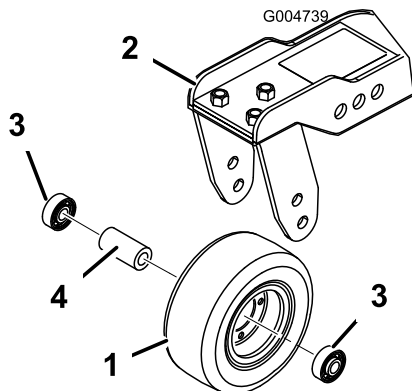
Hængselafskærmningen forhindrer snavs i at komme ud ved hængselpunkterne mellem plæneklipperskjoldene. Hvis dækslerne bliver beskadiget eller slidt, skal de udskiftes.



Figur 113

g004738

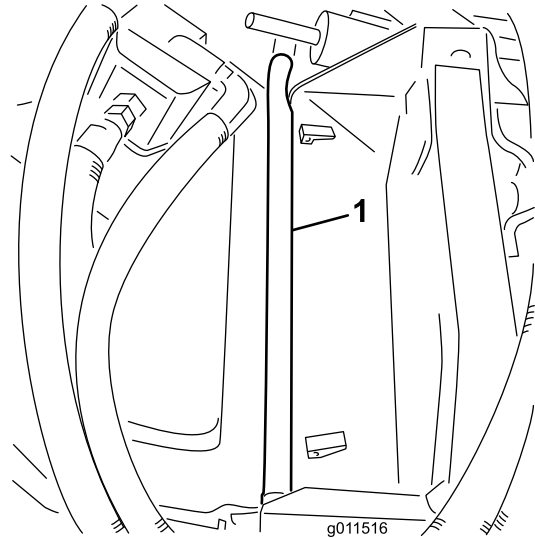
- | | |
|---------------------|----------------------|
| 1. Styrehjulsbolt | 3. Leje |
| 2. Styrehjulsgaffel | 4. Lejeafstandsklods |



Figur 114

g004739

- | | |
|--------------------------|----------------------|
| 1. Styrehjul | 3. Leje |
| 2. Styrehjulets drejearm | 4. Lejeafstandsklods |



Figur 115

g011516

2. Fjern lejet fra hjulnavet, og lad lejeafstandsstykket falde ud (Figur 113 og Figur 114).
3. Fjern lejet fra den modsatte side af hjulnavet.
4. Kontroller lejerne, afstandsbøsningen og hjulnavets inderside for slid. Udskift evt. beskadigede dele.
5. Saml styrehjulet ved at skubbe lejet ind i hjulnavet.

Bemærk: Tryk på lejets yderste overflade, når du monterer lejerne.

6. Skub lejeafstandsklodsens ind i hjulnavet og tryk det andet leje ind i hjulnavets åbne ende, så lejeafstandsklodsens holdes fast inde i hjulnavet.
7. Monter styrehjulsenheden i styrehjulsgafflen, og spænd den fast med bolt og låsemøtrik.

Vedligeholdelse af skæreknivene

Skæreknivssikkerhed

En slidt eller beskadiget skærekniv kan gå itu, og et stykke af den kan blive kastet mod dig eller omkringstående, hvilket kan forårsage alvorlige eller livsfarlige kvæstelser.

- Efterse jævnlige skæreknivene for slid og skader.
- Vær forsigtig, når du efterser knivene. Pak skæreknivene ind, eller bær handsker, og vær forsigtig når du efterser skæreknivene. Du må kun udskifte eller slibe skæreknivene. De må aldrig rettes ud eller svejdes.
- På maskiner med mange skæreknive skal du være meget forsigtig, da én skæreknivs rotation kan få andre skæreknive til at rotere.

Kontrol for bøjet kniv

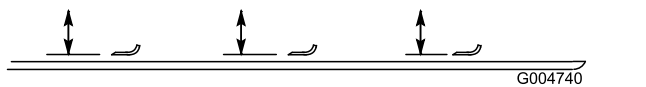
Hvis du rammer et fremmedlegeme, skal du efterser maskinen for skader og udbedre disse, før du starter og betjener udstyret. Spænd alle møtrikker på spindelremskiverne til 176 til 203 N·m.

1. Stil maskinen på et plant underlag, hæv plæneklipperskjoldet, aktiver parkeringsbremsen, sæt traktionspedalen i positionen NEUTRAL, sæt kraftudtagshåndtaget i positionen FRA, sluk motoren, og tag tændingsnøglen ud.

Bemærk: Understøt plæneklipperskjoldet, så det ikke kan falde ned ved et uheld.

2. Drej skæreknivene, indtil enderne vender fremad og bagud, og mål afstanden fra indersiden af plæneklipperskjoldet til skæret foran på skæreknivene (Figur 116).

Bemærk: Husk dette mål.



Figur 116

3. Drej den modsatte ende af skæreknivene fremad, og mål mellem plæneklipperskjoldet og skæret på skæreknivene samme sted som under trin 2.

Bemærk: Forskellen mellem målene fra trin 2 og 3 må ikke overskride 3 mm. Hvis dette mål overskrider 3 mm, er kniven bøjet og skal udskiftes. Se [Afmontage og montage af plæneklipperens skærekniv\(e\)](#) (side 77).

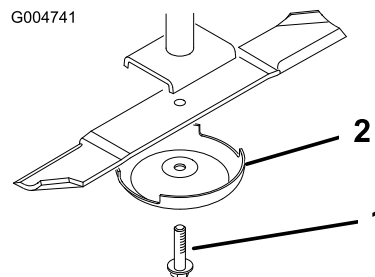
Afmontage og montage af plæneklipperens skærekniv(e)

Skæreknivene skal udskiftes, hvis den rammer en massiv genstand, eller hvis den er ude af balance eller bøjet. Brug altid originale Toro-knive ved udskiftning for at sikre sikkerheden og en optimal ydelse.

1. Hæv plæneklipperskjoldet til øverste position, aktiver parkeringsbremsen, sluk motoren, og tag tændingsnøglen ud.

Bemærk: Understøt plæneklipperskjoldet, så det ikke kan falde ned ved et uheld.

2. Tag fat i enden af skæreknivene med en klud eller en tyk handske.
3. Fjern knivbolten, antiskalperingsskålen og skæreknivene fra spindelakslen (Figur 117).



Figur 117

1. Skæreknivsbolt
2. Antiskalperingsskål

4. Monter skæreknivene, antiskalperingsskålen og skæreknivsbolten, og spænd skæreknivsbolten til 115 til 149 N·m.

Vigtigt: Den buede del af skæreknivene skal pege mod indersiden af plæneklipperskjoldet for at sikre en god klipning.

Bemærk: Hvis du rammer et fremmedlegeme, skal alle møtrikker på spindelremskiverne spændes til 115 til 149 N·m.

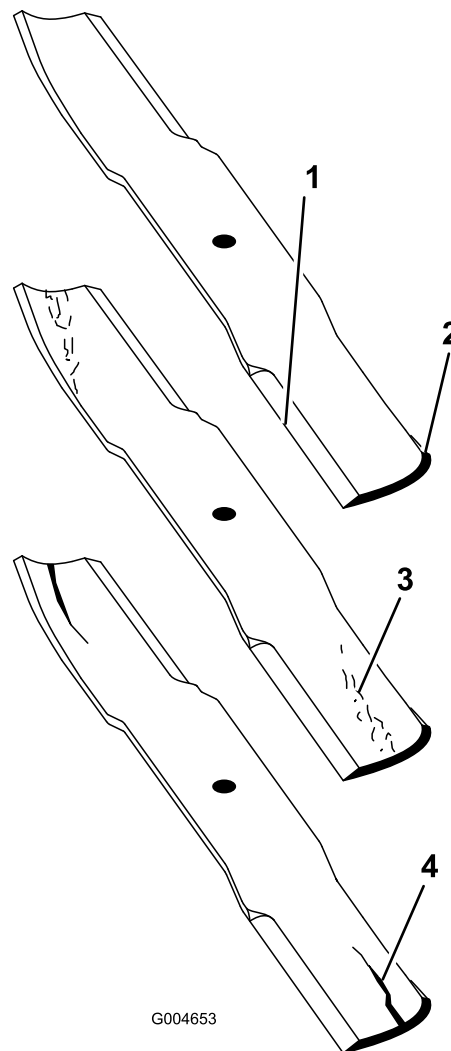
Eftersyn og slibning af plæneklipperens skærekniv(e)

To områder skal tages i betragtning ved kontrol og eftersyn af plæneklipperens skæreknive: seglen og skæret. Både skærene og seglen – som er den del, der vender opad, modsat skæret – bidrager til en klipning af god kvalitet. Seglen er vigtig, fordi den løfter græsset lige op, hvilket giver en jævn klipning. Seglen slides dog gradvist ned under

drift. Efterhånden som seglen slides ned, forringes klippekvaliteten, selvom skærene er skarpe. Knivens skær skal være skarpt, så græsset skæres af snarere end rives af. Et sløvt skær viser sig ved, at græssets spidser ser brune og sønderrevne ud. Slib skærene for at rette op på denne tilstand.

1. Stil maskinen på et plant underlag, hæv plæneklipperskjoldet, aktiver parkeringsbremsen, sæt traktionspedalen i positionen NEUTRAL, sørg for, at kraftudtagskontakten er i positionen FRA, sluk motoren, og tag nøglen ud af tændingen.
2. Undersøg omhyggeligt skæreknivens skær, især der hvor den flade side og den buede side mødes (Figur 118).

Bemærk: Da sand og slibematerialer kan slide det metal, der forbinder den flade og den buede del af skærekniven, væk, skal skærekniven kontrolleres, før plæneklipperen anvendes. Hvis der opdages tegn på slitage (Figur 118), skal kniven udskiftes.

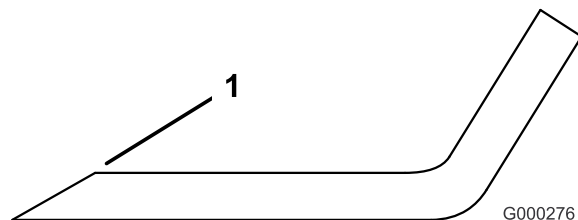


Figur 118

- | | |
|----------------|-------------------------------|
| 1. Skærekant | 3. Antydning af slitage/revne |
| 2. Buet område | 4. Revne |

3. Undersøg alle skæreknivenes skær og slib skærene, hvis de er sløve eller hakkede (Figur 119).

Bemærk: Slib kun toppen af skæret, og bevar den oprindelige klippevinkel for at sikre skarpheden (Figur 119). Skærekniven forbliver afbalanceret, hvis du fjerner den samme mængde metal fra begge skær.



Figur 119

1. Slib i den oprindelige vinkel.

Bemærk: Fjern skæreknivene, og slib dem på en slibemaskine. Når du har slebet skærene, skal kniven monteres igen sammen med antiskalperingskoppen og knivbolten. Se [Afmontering og montering af plæneklipperens skærekniv\(e\) \(side 77\)](#).

Vigtigt: Brug ikke mere end tre afstandsstykker ved samme hul. Brug et faldende antal afstandsstykker i hullerne ved siden af, hvis der indsættes mere end ét afstandsstykke i et af hullerne.

8. Juster styreremskiven, og monter remskærmene.

Rettelse af fejljusterede skæreknive på plæneklipperskjoldene

Hvis der er en forskydning mellem skæreknivene på et enkelt plæneklipperskjold, vil græsset se sribet ud, når det klippes. Du kan udbedre dette ved at sikre, at alle skæreknivene er lige og klipper på samme plan.

1. Parker maskinen på en plan overflade på værkstedets gulv.
2. Hæv klippehøjden til den højeste position. Se [Justering af klippehøjden \(side 26\)](#).
3. Sænk plæneklipperskjoldet ned på den plane overflade, og fjern skærmene fra oversiden af plæneklipperskjoldet.
4. Løsn den flangemøtrik, som fastholder styreremskiven, så remspændingen løsnes.
5. Drej skæreknivene, indtil enderne vender fremad og bagud, og mål afstanden fra gulvet til spidsen af skæret.

Bemærk: Husk dette mål. Drej dernæst den samme kniv, så den modsatte ende vender fremad, og mål igen. Forskellen mellem målene må ikke overskride 3 mm. Hvis målet overskrider 3 mm, skal kniven udskiftes, idet den er bøjet. Sørg for at måle alle knivene.

6. Sammenlign målingerne af de yderste knive med den midterste kniv.

Bemærk: Den midterste kniv må ikke være mere end 10 mm lavere end de yderste knive. Hvis den midterste skærekniv er mere end 10 mm lavere end de yderste skæreknive, skal du gå videre til trin 7 og indsætte afstandsstykker mellem spindelhuset og bunden af plæneklipperskjoldet.

7. Fjern boltene, de flade spændeskiver, låseskiverne og møtrikkerne fra den yderste spindel i det område, hvor du skal indsætte afstandsstykkerne.

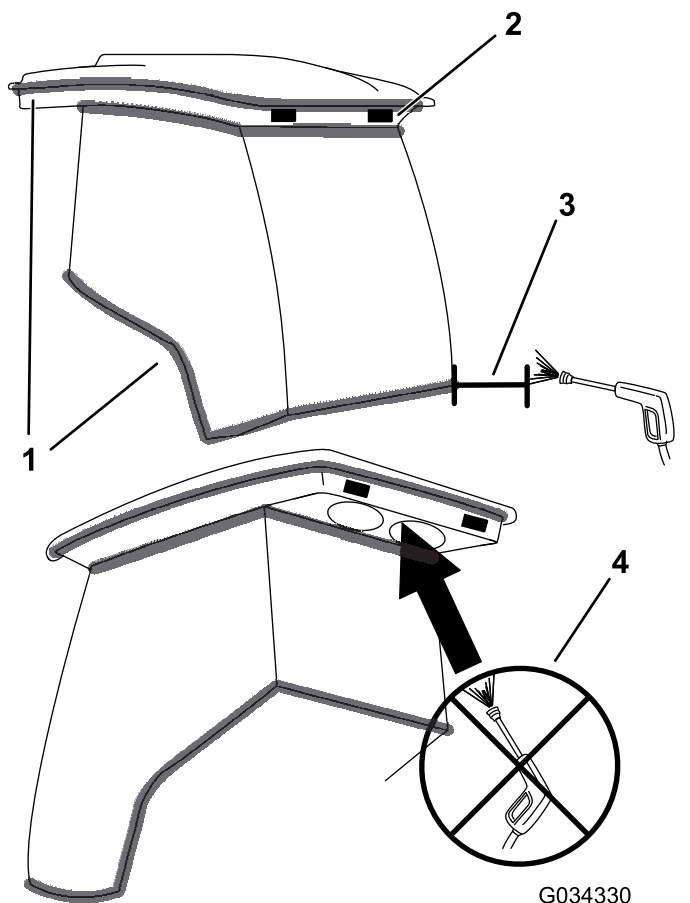
Bemærk: Hvis du vil hæve eller sænke skærekniven, skal du indsætte et afstandsstykke (delnr. 3256-24) mellem spindelhuset og bunden af plæneklipperskjoldet. Fortsæt med at kontrollere knivenes tilretning, og indsæt afstandsstykker, indtil knivspidserne er inden for det påkrævede mål.

Vedligeholdelse af førerhus

Rengøring af førerhuset

Til maskiner med et førerhus

Vigtigt: Vær forsigtig omkring førerhusets forseglinger og lygter (Figur 120). Hvis du bruger en højtryksrensers, så hold højtryksrenserpistolen mindst 0,6 m væk fra maskinen. Brug ikke højtryksrensers direkte på førerhusets forseglinger og lys eller under bageste udhæng.



G034330
g034330

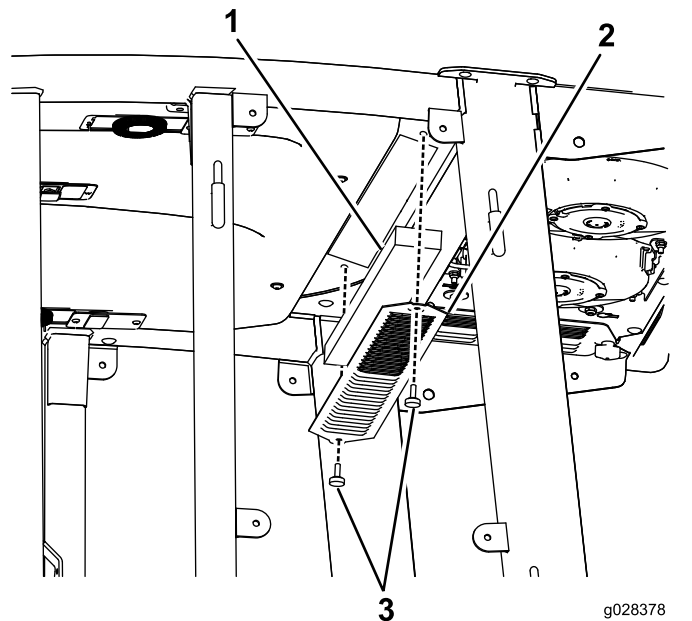
Figur 120

1. Pakning
2. Lygte
3. Hold højtryksrenserpistolen 0,6 m væk.
4. Anvend ikke højtryksrensning under bageste udhæng.

Rengøring af førerhusets luftfiltre

Eftersynsinterval: For hver 250 timer (Udskift dem, hvis de er slidte eller meget beskidte).

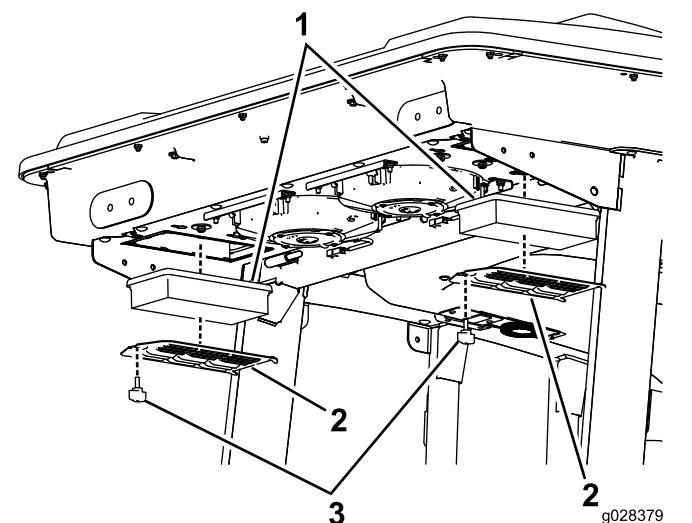
1. Afmonter skruerne og ristene fra luftfiltrene inden i førerhuset og bag førerhuset (Figur 121).



g028378
g028378

Figur 121

1. Filter
2. Rist
3. Skruer



g028379
g028379

Figur 122

1. Filter
2. Rist
3. Skruer

2. Rengør filtrene ved at blæse ren, oliefri, trykluft gennem dem.

Vigtigt: Hvis der konstateres huller, revner eller anden beskadigelse, udskiftes filteret.

3. Monter filtre og riste, og fastgør dem med fingerskruerne.

Rengøring af førerhusets forfilter

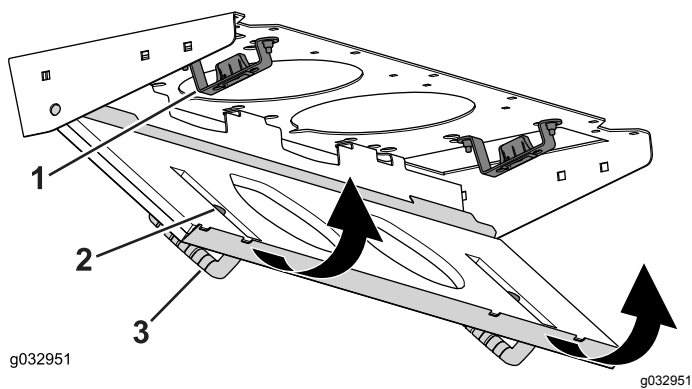
Formålet med førerhusets forfilter er at forhindre affaldsstumper i at trænge ind i førerhusets filtre.

1. Drej filterdækslet ned.
2. Rengør filteret med vand.

Bemærk: Brug ikke højtryksrensere.

Vigtigt: Hvis der konstateres huller, revner eller anden beskadigelse i filteret, skal det udskiftes.

3. Lad forfilteret tørre, før det sættes i maskinen.
4. Drej filtersigten omkring tapperne, indtil låsen låses fast i låsebeslagsamlingen (Figur 123).



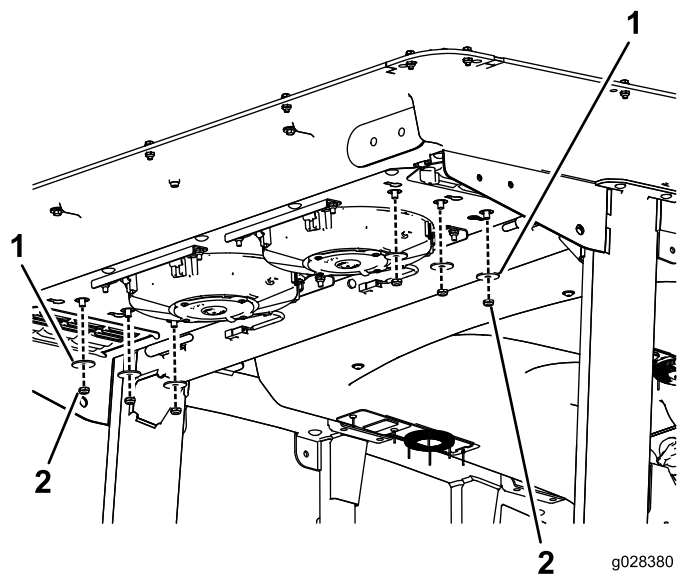
Figur 123

1. Låsebeslagsamling
2. Lås
3. Sigtens dæksel

Rengøring af airconditionanlæggets spole

Eftersynsinterval: For hver 250 timer (Rengør hyppigere under meget støvede eller snavsede forhold)

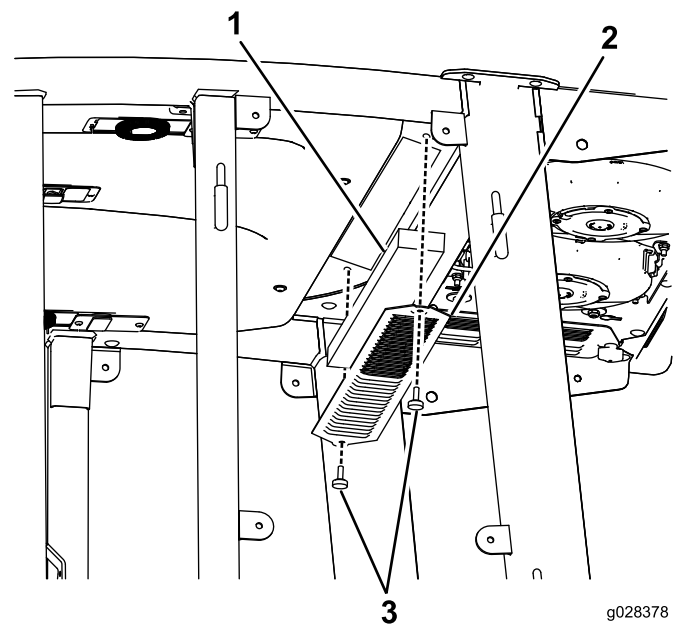
1. Sluk motoren, og tag nøglen ud.
2. Fjern de seks møtrikker og spændeskiver fra bunden bagerst på førerhuset (Figur 124).



Figur 124

1. Spændeskive
2. Møtrik

3. Afmonter førerhusets tag ved at afmontere de 22 bolte, der fastgør taget (Figur 125).



Figur 125

1. Førerhusets tag
2. Luffiltre
3. Airconditionanlæggets kølespiraler

4. Afmonter luffiltrene (Figur 125).
5. Afmonter og rengør airconditionanlæggets kølespiraler (Figur 125).
6. Sæt airconditionanlæggets kølespiraler, luffiltre og førerhusets tag på igen.

Opbevaring

Klargøring til sæsonopbevaring

Traktionsenhed

1. Rengør traktionsenheden, plæneklipperskjolde og motoren grundigt.
2. Kontroller dæktrykket. Se [Kontrol af dæktrykket \(side 23\)](#).
3. Kontroller, at der ikke er nogen fastspændingsanordninger, som sidder løse, og efterspænd dem om nødvendigt.
4. Smør alle fittings og drejepunkter med fedt eller olie. Tør overskydende smøremiddel af.
5. Slib let med sandpapir, og benyt pletreparationslak på lakerede områder, som er blevet ridsede, har været udsat for stenslag eller har rustpletter. Reparer eventuelle buler i metalkarosseriet.
6. Udfør service på batteriet og kablerne som beskrevet herunder:
 - A. Fjern batteriklemmerne fra batteripolerne.
 - B. Rengør batteriet, klemmerne og polerne med en stålbørste og en opløsning med tvekulsurt natron.
 - C. For at forebygge korrosion skal batteriets poler og kabelforbindelserne smøres med Grafo 112X-fedt (Toro delnr. 505-47) eller vaseline.
 - D. Oplad langsomt batteriet hver 60. dag i 24 timer for at forhindre blyulfatering af batteriet.

Motor

1. Aftap motorolien fra oliesumpen, og udskift bundproppen.
2. Fjern og bortskaf oliefilteret. Sæt et nyt oliefilter i.
3. Fyld oliesumpen med motorolie.
4. Start motoren, og lad den køre i tomgang i ca. 2 minutter.
5. Sluk derefter motoren.
6. Skyl brændstoffranken med frisk, rent dieselbrændstof.
7. Spænd alle brændstofs-systemfittings igen.
8. Rengør og efterse luftfilterenheden grundigt.

9. Forsegl luftfilterindtaget og udstødningsåbningen med vejrbestandig tape.
10. Kontroller frostvæskebeskyttelsen, og påfyld en 50/50-opløsning af vand og ethylenglycol-frostvæske i henhold til den forventede minimumstemperatur i dit område.

Europæisk erklæring om beskyttelse af privatlivets fred

De oplysninger, som Toro indsamler

Toro Warranty Company (Toro) respekterer dit privatliv. For at vi kan behandle dit garantikrav og kontakte dig i tilfælde af en produkttilbagekaldelse, beder vi dig dele visse oplysninger med os, enten direkte eller gennem din lokale Toro-virksomhed eller -forhandler.

Toros garantisystem hostes på servere i USA, hvor love om beskyttelse af privatlivets fred muligvis ikke yder samme beskyttelse, som gælder i dit land.

VED AT DELE DINE PERSONLIGE OPLYSNINGER MED OS GIVER DU DIT SAMTYKKE TIL BEHANDLING AF DINE PERSONLIGE OPLYSNINGER SOM BESKREVET I DENNE ERKLÆRING OM BESKYTTELSE AF PRIVATLIVETS FRED.

Toros brug af oplysninger

Toro kan bruge dine personlige oplysninger til at behandle garantikrav og kontakte dig i tilfælde af en produkttilbagekaldelse og til ethvert andet formål, som vi informerer dig om. Toro kan dele dine oplysninger med Toros søsterselskaber, forhandlere eller andre forretningspartnere i forbindelse med enhver af disse aktiviteter. Vi sælger ikke dine personlige oplysninger til andre virksomheder. Vi forbeholder os retten til at offentliggøre personlige oplysninger for at kunne overholde gældende lovgivning og efter anmodning fra relevante myndigheder med henblik på at kunne betjene vores systemer korrekt eller af hensyn til vores egen eller brugerens beskyttelse.

Opbevaring af dine personlige oplysninger

Vi opbevarer dine personlige oplysninger, så længe vi har behov for dem, til de formål, som de oprindeligt blev indsamlet til, eller til andre legitime formål (som f.eks. overholdelse af regler) eller som påkrævet af gældende lovgivning.

Toros forpligtelse i forbindelse med sikkerheden af dine personlige oplysninger

Vi tager rimelige forholdsregler for at beskytte sikkerheden af dine personlige oplysninger. Vi tager også forholdsregler for at opretholde nøjagtigheden og aktualiteten af personlige oplysninger.

Adgang til og korrigerings af dine personlige oplysninger

Hvis du gerne vil gennemse eller ændre dine personlige oplysninger, kan du kontakte os pr. e-mail på legal@toro.com.

Forbrugerlovgivning i Australien

Forbrugere i Australien kan finde nærmere oplysninger om forbrugerlovgivningen i Australien i kassen eller hos den lokale Toro-forhandler.



Toros garanti

To års begrænset garanti

Fejl og produkter, der er dækket

The Toro Company og dets søsterselskab, Toro Warranty Company, garanterer i fællesskab i henhold til en aftale mellem dem, at dit Toro-produkt ("produktet") er frit for materialefejl og fejl i den håndværksmæssige udførelse i to år eller 1500 driftstimer*, hvad end der måtte indtræde først. Denne garanti gælder for alle produkter med undtagelse af dybdekløfere (se de separate garantierklæringer for disse produkter). Hvis der forekommer en fejl, som er dækket af garantien, vil vi reparere produktet uden omkostninger for dig. Dette inkluderer fejldiagnose, arbejds løn, reservedele og transport. Denne garanti træder i kraft på den dato, produktet leveres til den person, som oprindeligt køber det i detailledet. * Produkt udstyret med timetæller.

Sådan får du udført service, der er dækket af garantien

Det påhviler dig at underrette produktforhandleren eller den autoriserede produktforhandler, som du har købt produktet hos, så snart du tror, der er opstået en fejl, som er dækket af garantien. Hvis du har brug for hjælp til at finde frem til en produktforhandler eller en autoriseret forhandler, eller hvis du har spørgsmål vedrørende dine rettigheder eller ansvar i henhold til garantien, kan du kontakte os her:

Toro Commercial Products Service Department
Toro Warranty Company
8111 Lyndale Avenue South
Bloomington, MN 55420-1196, USA
+1-952-888-8801 eller +1-800-952-2740
E-mail: commercial.warranty@toro.com

Ejerens ansvar

Du er som ejer af produktet ansvarlig for at udføre den vedligeholdelse og de justeringer, som er nødvendige i henhold til din *betjeningsvejledning*. Hvis du ikke udfører den nødvendige vedligeholdelse og de nødvendige justeringer, kan dette danne grundlag for at afvise en reklamation i henhold til garantien.

Genstande og fejl, der ikke er dækket

Det er ikke alle produktfejl eller funktionsfejl, der måtte opstå i garantiperioden, som udgør materialefejl eller fejl i den håndværksmæssige udførelse. Denne garanti dækker ikke følgende:

- Produktfejl, som er en følge af brug af ikke-originale Toro-reservedele eller af installation og brug af ekstra eller modificeret eller ikke-originalt Toro-tilbehør og -produkter. Der kan medfølge en separat garantierklæring fra producenten af sådanne enheder.
- Produktfejl, som er en følge af manglende udførelse af anbefalet vedligeholdelse og/eller justeringer. Undladelse af at udføre korrekt vedligeholdelse af Toro-produkterne i henhold til skemaet over anbefalet vedligeholdelse i *betjeningsvejledningen* kan danne grundlag for afvisning af et garantikrav.
- Produktfejl, der stammer fra brug af produktet på ødelæggende, uagtsom eller hensynsløs vis.
- Reservedele, som forbruges ved brug, medmindre de skønnes at være defekte. Eksempler på reservedele, som forbruges eller opbruges under normal betjening af produktet omfatter, men er ikke begrænset til, bremseklodser og -belægninger, koblingsbelægninger, skæreknive, knivcylindre, ruller og lejer (forseglede eller smørbare), bundknive, tændrør, styrehjul, lejer, dæk, filtre, remme samt visse sprøjtekomponenter såsom membraner, dyser og kontraventiler osv.
- Fejl, der forårsages af eksterne forhold. Forhold, der anses for at være eksterne forhold, omfatter, men er ikke begrænset til, vejret, opbevaringsforhold, forurening, brug af ikke-godkendte brændstoffer, kølervæsker, smøremidler, tilsætningsstoffer, gødningsmidler, vand eller kemikalier osv.
- Funktions- eller driftsfejl forårsaget af brændstoffer (f.eks. benzin, diesel eller biodiesel), der ikke overholder deres respektive branchestandarder.

Andre lande end USA og Canada

Kunder, som har købt Toro-produkter, der er eksporteret fra USA eller Canada, skal kontakte deres Toro-forhandler for at få en garantipolice, som gælder for deres land, provins eller stat. Såfremt du af en eller anden grund er utilfreds med din forhandlers service eller har problemer med at få oplysninger om garantien, bedes du kontakte Toro-importøren.

- Normal støj, vibration, slid og ælde samt forringelse.
- Normalt slid omfatter, men er ikke begrænset til, beskadigelse af sæder som følge af slitage eller afslidning, slid på malede overflader, ridsede mærkater eller vinduer osv.

Reservedele

Reservedele, der planmæssigt skal udskiftet i forbindelse med nødvendig vedligeholdelse, er kun dækket af garantien i tidsrummet frem til det planmæssige tidspunkt for udskiftning af den pågældende reservedel. Reservedele, der udskiftes i henhold til denne garanti, er dækket af garantien i den originale produktgarantis løbetid og bliver Toros ejendom. Toro træffer endelig beslutning om, hvorvidt en reservedel eller en samlet enhed skal repareres eller udskiftes. Toro har ret til at bruge fabriksreoverede reservedele til reparationer, der er dækket af garantien.

Garanti på dybdeaflednings- og litium-ion-batterier:

Dybdeaflednings- og litium-ion-batterier kan levere et samlet, specificeret antal kilowatttimer i løbet af deres levetid. Brugs-, opladnings- og vedligeholdelsesteknikker kan forlænge eller forkorte den samlede batterilevetid. I takt med at batterierne i dette produkt forbruges, vil mængden af nyttigt arbejde mellem opladningsintervaller langsomt formindskes, indtil batteriet er helt faldt. Udskiftning af slidte batterier som følge af normalt forbrug påhviler ejeren af produktet. Det kan være nødvendigt at udskifte batterier under produktets normale garantiperiode for ejerens regning. Bemærk: (kun litium-ion-batteri): Et litium-ion-batteri har en garanti, der kun dækker delen og dækker forholdsmæssigt, med start i år 3 til år 5 baseret på driftstiden og de brugte kilowatttimer. Der findes flere oplysninger i *betjeningsvejledningen*.

Omkostninger til vedligeholdelse afholdes af ejeren

Motorjustering, smøring, rengøring og polering, udskiftning af filtre, kølervæske og udførelse af anbefalet vedligeholdelse er eksempler på normal service, som Toro-produkter kræver, og omkostninger i forbindelse hermed afholdes af ejeren.

Generelle betingelser

Det eneste retsmiddel, du har til rådighed i henhold til nærværende garanti, er reparation hos en autoriseret Toro-forhandler.

Hverken The Toro Company eller Toro Warranty Company er ansvarlig for følgeskader eller indirekte eller hændelige skader i forbindelse med brugen af de Toro-produkter, der er dækket af nærværende garanti, herunder omkostninger eller udgifter til at fremskaffe erstatningsudstyr eller service i de perioder, der med rimelighed medgår i forbindelse med funktionsfejl eller manglende rådighed over produktet, mens der udføres reparationer i henhold til garantien. Bortset fra den emissionsgaranti, der er nævnt nedenfor, og kun såfremt denne måtte finde anvendelse, gives ingen anden udtrykkelig garanti. Alle underforståede garantier om salgbarhed og brugsegnethed er begrænset til denne udtrykkelige garantis varighed.

I visse stater er det ikke tilladt at fragt ansvar for hændelige og følgeskader eller at begrænse tidsrummet for en underforstået garantis varighed, så ovenstående ansvarsfragelser og begrænsninger gælder muligvis ikke for dig. Denne garanti giver dig bestemte juridiske rettigheder, men derudover kan du også have andre rettigheder, som varierer fra stat til stat.

Bemærk vedrørende motorgaranti:

Emissionskontrollsystemet på dit produkt kan være dækket af en separat garanti, som overholder de krav, der er fastsat af det amerikanske miljøbeskyttelsesagentur (Environmental Protection Agency, EPA) og/eller rådet for luftressourcer i Californien (California Air Resources Board, CARB). De timemæssige begrænsninger, der er anført ovenfor, gælder ikke for garantien på emissionskontrollsystemet. Der henvises til garantierklæringen om motoremissionsgaranti, som er vedlagt dit produkt eller er indeholdt i motorfabrikantens dokumentation, for yderligere oplysninger.