



**Count on it.**

**Manual del operador**

**Cortacésped rotativo  
Groundsmaster® 4100 y 4110**

Nº de modelo 30608—Nº de serie 401140001 y superiores

Nº de modelo 30644—Nº de serie 401140001 y superiores



Este producto cumple todas las directivas europeas aplicables; si desea más detalles, consulte la Declaración de Conformidad (Declaration of Conformity – DOC) de cada producto.

## ⚠ ADVERTENCIA

### CALIFORNIA

#### Advertencia de la Propuesta 65

**Este producto contiene una o más sustancias químicas que el Estado de California considera causantes de cáncer, defectos congénitos o trastornos del sistema reproductor.**

**Es sabido por el Estado de California que los gases de escape de los motores diesel y algunos de sus componentes causan cáncer, defectos congénitos y otros peligros para la reproducción.**

El uso o la operación del motor en cualquier terreno forestal, de monte o cubierto de hierba a menos que el motor esté equipado con parachispas (conforme a la definición de la sección 4442) mantenido en buenas condiciones de funcionamiento, o que el motor haya sido fabricado, equipado y mantenido para la prevención de incendios, constituye una infracción de la legislación de California (California Public Resource Code Section 4442 o 4443).

## Introducción

Esta máquina es un cortacésped con conductor de cuchillas rotativas, diseñada para ser usada por operadores profesionales contratados en aplicaciones comerciales. Está diseñada principalmente para cortar el césped bien mantenido en parques, campos deportivos y zonas verdes comerciales. No está diseñada para cortar maleza, segar cunetas o medianas de carreteras o utilizarla en aplicaciones agrícolas.

Lea este manual detenidamente para aprender a utilizar y mantener correctamente su producto, y para evitar lesiones y daños al producto. Usted es responsable de utilizar el producto de forma correcta y segura.

Puede ponerse en contacto con Toro directamente en [www.Toro.com](http://www.Toro.com) si desea material de formación y seguridad o información sobre accesorios, para localizar un distribuidor o para registrar su producto.

Usted puede ponerse en contacto directamente con Toro en [www.Toro.com](http://www.Toro.com) si desea información sobre

productos y accesorios, o si necesita localizar un distribuidor o registrar su producto.

Cuando necesite asistencia técnica, piezas genuinas Toro o información adicional, póngase en contacto con un Servicio Técnico Autorizado o con Asistencia al Cliente de Toro, y tenga a mano los números de modelo y serie de su producto. [Figura 1](#) identifica la ubicación de los números de modelo y serie en el producto. Escriba los números en el espacio provisto.

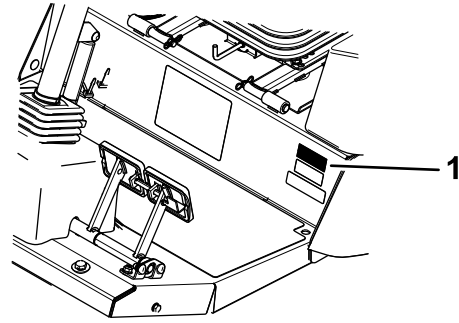


Figura 1

g203190

1. Ubicación de los números de modelo y de serie

Nº de modelo \_\_\_\_\_

Nº de serie \_\_\_\_\_

Este manual identifica peligros potenciales y contiene mensajes de seguridad identificados por el símbolo de alerta de seguridad ([Figura 2](#)), que señala un peligro que puede causar lesiones graves o la muerte si usted no sigue las precauciones recomendadas.



Figura 2

g000502

1. Símbolo de alerta de seguridad

Este manual utiliza 2 palabras más para resaltar información. **Importante** llama la atención sobre información mecánica especial, y **Nota** resalta información general que merece una atención especial.

# Contenido

Seguridad .....	4	Ajuste de la velocidad de siega .....	49
Seguridad en general .....	4	Ajuste de la velocidad de transporte.....	49
Certificación de emisiones del motor.....	5	Características de operación de la	
Pegatinas de seguridad e instrucciones .....	5	máquina .....	49
Montaje .....	15	Consejos de operación .....	50
1 Engrasado de la máquina .....	15	Después del funcionamiento .....	51
2 Comprobación de la presión de los		Seguridad tras el funcionamiento.....	51
neumáticos .....	15	Cómo empujar o remolcar la máquina.....	51
3 Verificación del nivel de los fluidos.....	16	Ubicación de los puntos de apoyo del	
El producto .....	16	gato.....	52
Controles .....	16	Transporte de la máquina .....	52
Controles de la máquina .....	16	Ubicación de los puntos de amarre .....	52
Controles de la cabina.....	18	Mantenimiento .....	53
Especificaciones .....	20	Calendario recomendado de manteni-	
Accesorios/Aperos .....	21	miento .....	53
Antes del funcionamiento .....	22	Lista de comprobación – mantenimiento	
Seguridad antes del funcionamiento.....	22	diario.....	54
Comprobación del nivel de aceite del		Tabla de intervalos de servicio .....	56
motor.....	22	Procedimientos previos al mantenimiento .....	57
Comprobación del sistema de		Seguridad – Pre-Mantenimiento .....	57
refrigeración.....	22	Preparación de la máquina para el	
Comprobación del sistema hidráulico .....	22	mantenimiento .....	57
Vaciado del separador de agua.....	22	Apertura del capó .....	57
Cómo llenar el depósito de combustible.....	22	Retirada del capó .....	58
Comprobación de la presión de los		Lubricación .....	59
neumáticos .....	24	Engrasado de cojinetes y casquillos .....	59
Comprobación del par de apriete de las		Mantenimiento del motor .....	62
tuercas de las ruedas .....	24	Seguridad del motor .....	62
Ajuste de los espejos .....	25	Mantenimiento del limpiador de aire.....	62
Ajuste de los faros .....	25	Mantenimiento del aceite de motor .....	63
Ajuste del sistema de protección antivuelco		Mantenimiento del catalizador de oxidación	
(ROPS) .....	25	diésel (DOC) y del filtro de hollín.....	64
Ajuste de la altura de corte.....	26	Mantenimiento del sistema de combusti-	
Ajuste de los patines.....	29	ble .....	65
Ajuste de los rodillos de la carcasa de		Mantenimiento del sistema de	
corte.....	29	combustible.....	65
Ajuste de la cuchilla .....	29	Mantenimiento del separador de agua .....	65
Corrección de un desajuste entre las		Mantenimiento del sistema eléctrico .....	66
carcasas de corte.....	30	Seguridad del sistema eléctrico .....	66
Comprobación de los interruptores de		Mantenimiento de la batería .....	66
seguridad .....	31	Mantenimiento de los fusibles.....	67
Uso del InfoCenter.....	32	Mantenimiento del sistema de transmi-	
Durante el funcionamiento .....	36	sión .....	68
Seguridad durante el funcionamiento .....	36	Ajuste del ángulo del pedal de tracción .....	68
Cómo arrancar el motor .....	37	Comprobación del aceite de la transmisión	
Para parar el motor .....	38	planetaria.....	68
Funcionamiento de la Tracción Smart		Cambio del aceite del engranaje	
Power™ .....	38	planetario.....	69
Inversión del sentido de giro del		Comprobación del lubricante del eje	
ventilador .....	38	trasero.....	69
Comprensión del ralentí automático .....	38	Comprobación del lubricante de la caja de	
Uso del Control de crucero .....	38	engranajes del eje trasero.....	70
Regeneración del filtro de partículas		Cambio del lubricante del eje trasero .....	70
diésel .....	38	Comprobación de la convergencia de las	
Uso del Interruptor de velocidad del		ruedas traseras .....	71
motor.....	49	Cómo cambiar las ruedas delanteras.....	71
		Mantenimiento del sistema de refrigera-	
		ción .....	72

# Seguridad

Esta máquina ha sido diseñada con arreglo a lo estipulado en las normas EN ISO 5395:2013 y ANSI B71.4–2012.

## Seguridad en general

Este producto es capaz de amputar manos y pies y de lanzar objetos al aire. Siga siempre todas las instrucciones de seguridad con el fin de evitar lesiones personales graves.

El uso de este producto para otros propósitos que los previstos podría ser peligroso para usted y para otras personas.

- Lea y comprenda el contenido de este *manual del operador* antes de arrancar el motor.
- No coloque las manos o los pies cerca de componentes en movimiento de la máquina.
- No utilice la máquina a menos que tenga instalados y estén en funcionamiento todos los protectores y otros dispositivos de seguridad.
- Manténgase alejado de cualquier apertura de descarga. Mantenga a otras personas y a los animales a una distancia prudencial de la máquina.
- Mantenga alejados a los niños de la zona de trabajo. Nunca permita a los niños utilizar la máquina.
- Detenga la máquina y apague el motor antes de realizar tareas de mantenimiento, repostar o desatascar la máquina.

El uso o mantenimiento incorrecto de esta máquina puede causar lesiones. Para reducir el peligro de lesiones, cumpla estas instrucciones de seguridad y preste atención siempre al símbolo de alerta de seguridad, que significa Cuidado, Advertencia o Peligro – instrucción relativa a la seguridad personal. El incumplimiento de estas instrucciones puede dar lugar a lesiones personales o la muerte.

Puede encontrar información adicional sobre seguridad a lo largo de este *manual del operador*.

Seguridad del sistema de refrigeración .....	72
Comprobación del sistema de refrigeración.....	72
Mantenimiento del sistema de refrigeración del motor.....	72
Mantenimiento de los frenos .....	73
Ajuste de los frenos de servicio .....	73
Mantenimiento de las correas .....	74
Mantenimiento de la correa del alternador.....	74
Mantenimiento de la correa del compresor del aire acondicionado .....	74
Tensado de las correas de transmisión de las cuchillas .....	74
Sustitución de la correa de transmisión de las cuchillas .....	75
Mantenimiento del sistema hidráulico .....	76
Seguridad del sistema hidráulico .....	76
Mantenimiento del sistema hidráulico .....	76
Mantenimiento del cortacésped .....	79
Colocación de la carcasa de corte central en posición vertical .....	79
Colocación de la carcasa de corte central en posición horizontal .....	79
Ajuste de la inclinación de la carcasa de corte.....	80
Mantenimiento de los casquillos del brazo de la rueda giratoria .....	81
Mantenimiento de las ruedas giratorias y los cojinetes.....	81
Sustitución de las cubiertas de las bisagras de la carcasa de corte .....	82
Mantenimiento de las cuchillas.....	82
Seguridad de las cuchillas .....	82
Verificación de la rectilinealidad de las cuchillas .....	82
Retirada e instalación de las cuchillas del cortacésped .....	83
Inspección y afilado de la(s) cuchilla(s) del cortacésped .....	83
Corrección de desajustes entre carcasas del cortacésped .....	84
Mantenimiento de la cabina.....	85
Limpieza de la cabina .....	85
Limpieza de los filtros de aire de la cabina .....	85
Limpieza del prefiltro de la cabina .....	86
Limpieza de la bobina del aire acondicionado .....	86
Almacenamiento .....	88
Preparación para el almacenamiento estacional.....	88



# Certificación de emisiones del motor

El motor de esta máquina cumple las especificaciones de la norma EPA Nivel 4 Final y la Fase IIIb.

## Pegatinas de seguridad e instrucciones



Las pegatinas de seguridad e instrucciones están a la vista del operador y están ubicadas cerca de cualquier zona de peligro potencial. Sustituya cualquier pegatina que esté dañada o que falte.

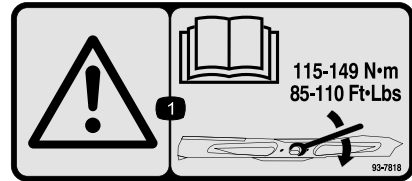


1

58-6520

decal58-6520

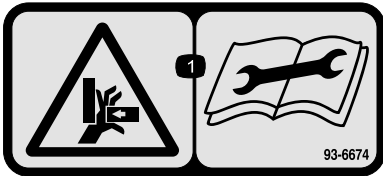
1. Grasa



93-7818

decal93-7818

1. Advertencia – lea en el *manual del operador* las instrucciones sobre el apriete del perno/tuerca de la cuchilla a 115–149 N·m.

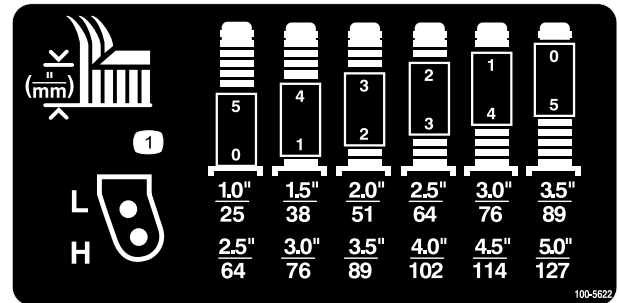


93-6674

decal93-6674

1. Peligro de aplastamiento, mano – lea las instrucciones antes de realizar cualquier operación de mantenimiento o ajuste.

93-6674

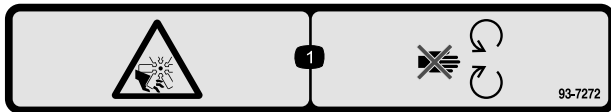


100-5622

decal100-5622

100-5622

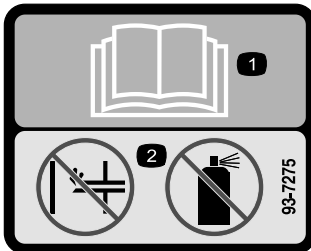
1. Ajuste de la altura de corte



decal93-7272

93-7272

1. Peligro de corte/desmembramiento, ventilador – no se acerque a las piezas en movimiento.

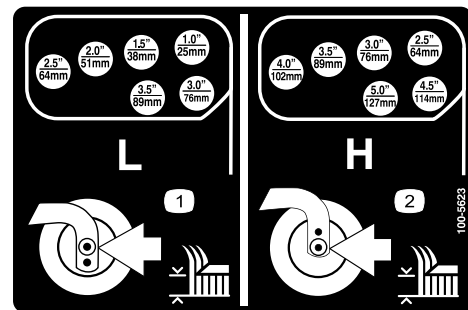


93-7275

decal93-7275

93-7275

1. Lea el *Manual del operador*.
2. No utilice productos para facilitar el arranque.

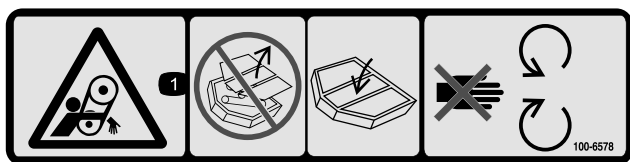


100-5623

decal100-5623

100-5623

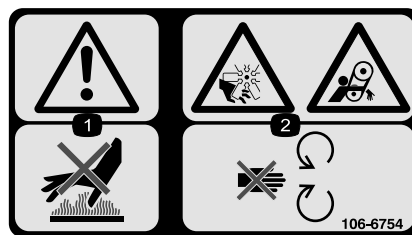
1. Ajuste de altura de corte baja
2. Ajuste de altura de corte alta



100-6578

decal100-6578

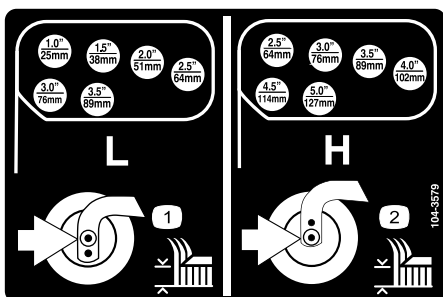
1. Peligro de enredamiento, correa – no haga funcionar la máquina con los protectores retirados; mantenga colocados siempre los protectores; no se acerque a las piezas en movimiento.



106-6754

decal106-6754

1. Advertencia – no toque la superficie caliente.
2. Peligro de corte/desmembramiento, ventilador, y peligro de enredamiento, correa – no se acerque a las piezas en movimiento.



104-3579

decal104-3579

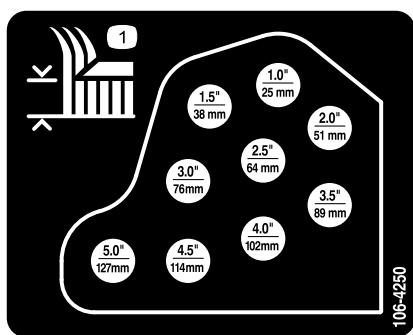
1. Ajuste de altura de corte baja
2. Ajuste de altura de corte alta



106-6755

decal106-6755

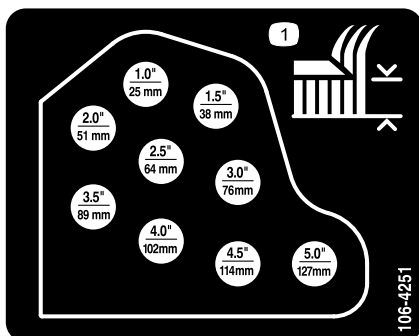
1. Refrigerante del motor bajo presión.
2. Peligro de explosión – lea el *manual del operador*.
3. Advertencia – no toque la superficie caliente.
4. Advertencia – lea el *manual del operador*.



106-4250

decal106-4250

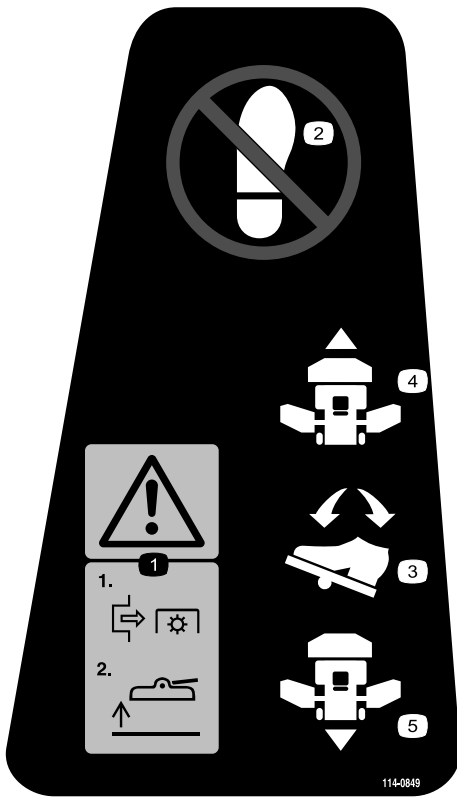
1. Altura de corte



106-4251

decal106-4251

1. Altura de corte



114-0849

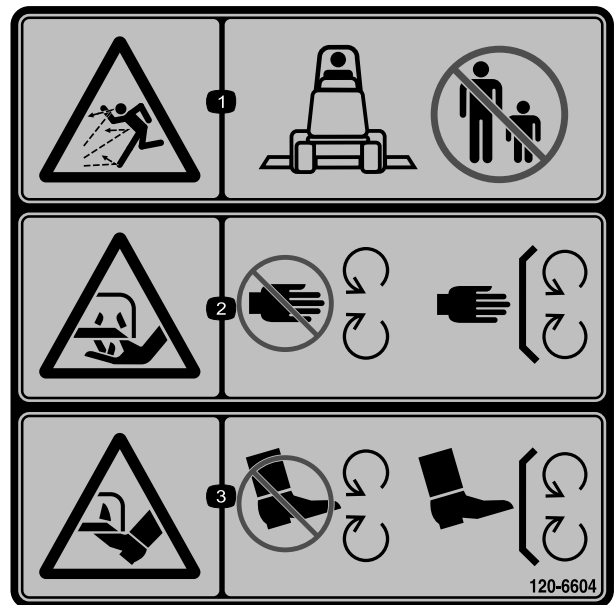
decal114-0849

1. Advertencia—1) Desengrane la toma de fuerza; 2) Eleve la carcasa.
2. No ponga el pie aquí.
3. Pedal de dirección
4. Hacia adelante
5. Hacia atrás

**CALIFORNIA SPARK ARRESTER WARNING**  
 Operation of this equipment may create sparks that can start fires around dry vegetation. A spark arrester may be required. The operator should contact local fire agencies for laws or regulations relating to fire prevention requirements. 117-2718

117-2718

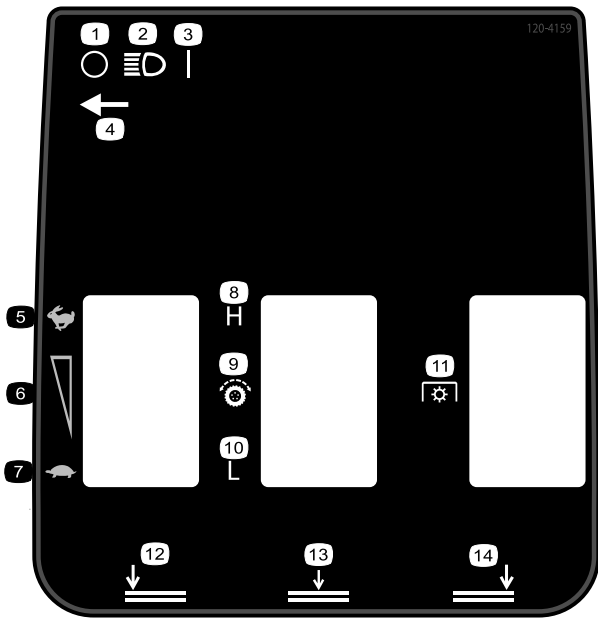
decal117-2718



120-6604

decal120-6604

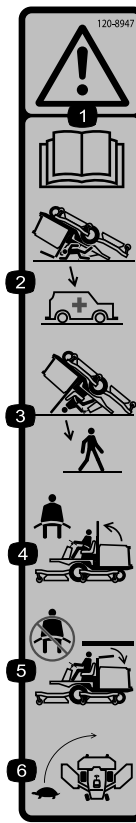
1. Advertencia; peligro de objetos arrojados—mantenga a otras personas alejadas de la máquina.
2. Peligro de corte/desmembramiento de la mano, cuchilla de siega – no se acerque a las piezas en movimiento; mantenga colocados todos los protectores y defensas.
3. Peligro de corte/desmembramiento de pie, cuchilla de siega – no se acerque a las piezas en movimiento; mantenga colocados todos los protectores y defensas.



120-4159

decal120-4159

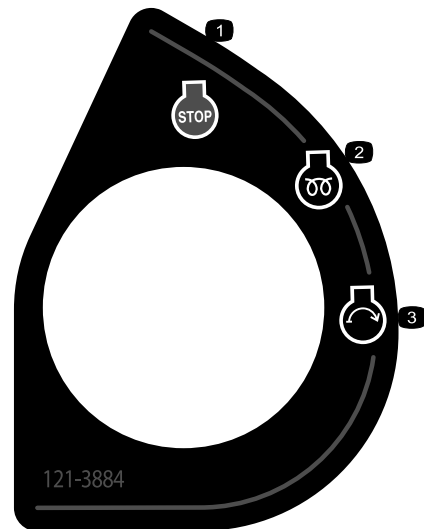
- |  |                                  |
|--|----------------------------------|
| 1. Apagar                                | 8. Alto                          |
| 2. Faros                                 | 9. Transmisión de tracción       |
| 3. Encender                              | 10. Bajo                         |
| 4. Posición del interruptor de las luces | 11. Toma de fuerza (TDF)         |
| 5. Rápido                                | 12. Carcasa izquierda - inferior |
| 6. Ajuste de velocidad variable          | 13. Carcasa central - inferior   |
| 7. Lento                                 | 14. Carcasa derecha - inferior   |



120-8947

decal120-8947

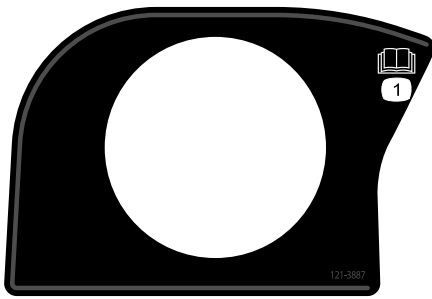
- |   |   |
|---|---|
| 1. Advertencia—lea el <i>manual del operador</i> .                          | 4. Si la barra antivuelco está elevada, lleve el cinturón de seguridad.   |
| 2. No hay protección contra vuelcos cuando la barra antivuelco está bajada. | 5. Si la barra antivuelco está bajada, no lleve el cinturón de seguridad. |
| 3. Hay protección contra vuelcos cuando la barra antivuelco está elevada.   | 6. Conduzca lentamente durante los giros.                                 |



121-3884

decal121-3884

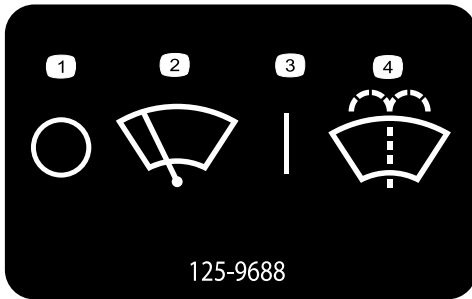
- |                           |                   |
|---------------------------|-------------------|
| 1. Motor—apagar           | 3. Motor—arrancar |
| 2. Motor—precalentamiento |                   |



**121-3887**

decal121-3887

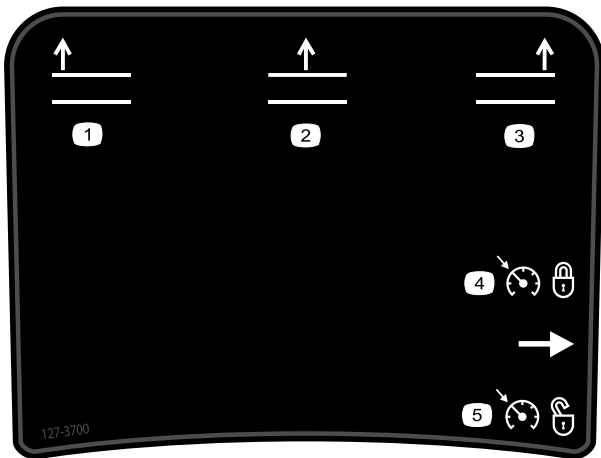
1. Lea el *manual del operador*.



**125-9688**

decal125-9688

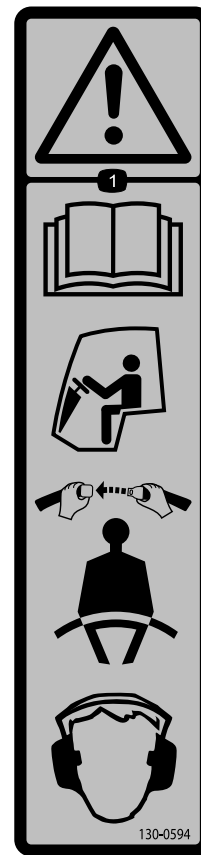
- |                               |   |
|-------------------------------|---|
| 1. Limpiaparabrisas — apagado | 3. Limpiaparabrisas — encendido             |
| 2. Limpiaparabrisas           | 4. Pulverizar el líquido del lavaparabrisas |



**127-3700**

decal127-3700

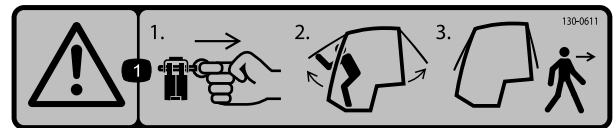
- |                                 |  |
|---------------------------------|--|
| 1. Elevar la carcasa izquierda. | 4. Bloquear la velocidad del motor.    |
| 2. Elevar la carcasa central.   | 5. Desbloquear la velocidad del motor. |
| 3. Elevar la carcasa derecha.   |  |



**130-0594**

decal130-0594

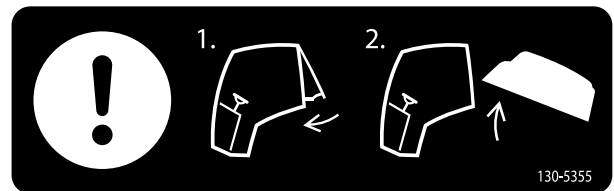
1. Advertencia – lea el *manual del operador*; utilice siempre el cinturón de seguridad mientras está sentado en la cabina; lleve protección auditiva.



**130-0611**

decal130-0611

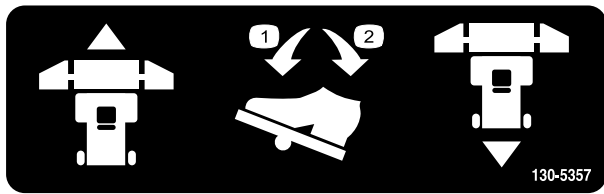
1. Advertencia—1) Retire el pasador; 2) Eleve las puertas; 3) Salga de la cabina.



**130-5355**

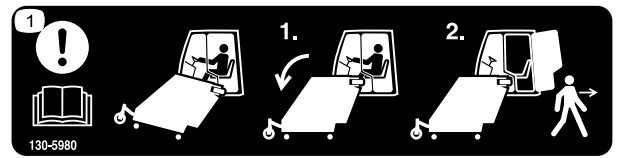
decal130-5355

1. Cierre la ventanilla trasera. 2. Levante el capó.



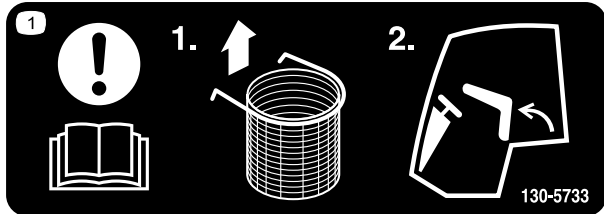
130-5357

1. Pisar hacia delante para avanzar.
2. Pisar hacia atrás para dar marcha atrás.



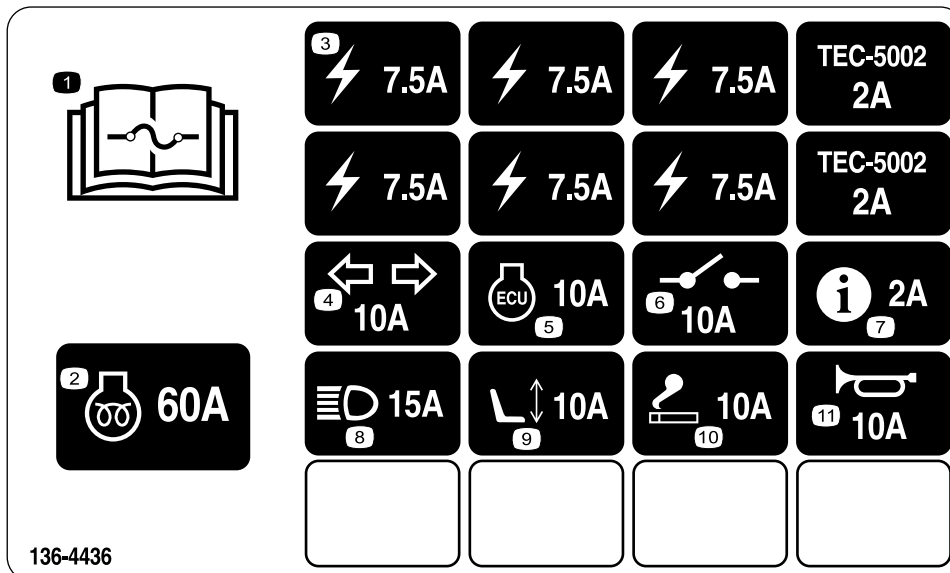
130-5980

1. Atención: lea el *manual del operador* – Para dejar la máquina: 1) Baje la carcasa de corte; 2) Deje la máquina.



130-5733

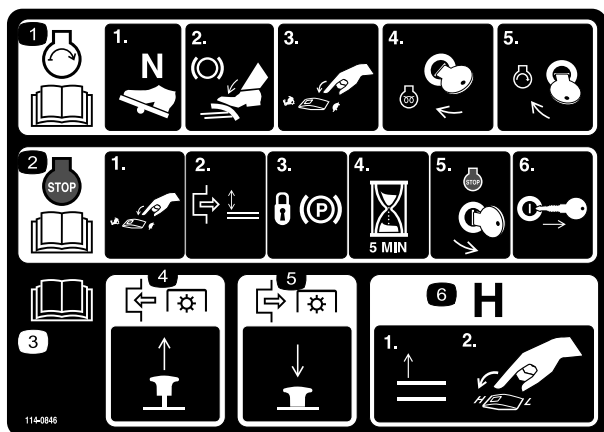
1. Atención: lea el *manual del operador* – 1) Retire la bolsa de basura opcional; 2) Incline el asiento hacia delante.



136-4436

1. Lea las instrucciones sobre fusibles en el *manual del operador*.
2. Pre calentamiento del motor – 60 A
3. Suministro de potencia – 7,5 A
4. Intermitentes — 10 A
5. Unidad de control del motor — 10 A
6. Sistema eléctrico — 10 A
7. InfoCenter – 2 A
8. Faros—15 A
9. Asiento motorizado – 10 A
10. Encendedor — 10 A
11. Claxon — 10 A





114-0846

decal114-0846

1. Lea el *manual del operador* para informarse de cómo arrancar el motor – 1) ponga punto muerto; 2) accione el freno; 3) ponga la velocidad del motor en lento; 4) gire la llave de contacto a la posición de precalentamiento; 5) gire la llave de contacto a la posición de arranque.
2. Lea el *manual del operador* para informarse de cómo apagar el motor – 1) ponga la velocidad del motor en lento; 2) desengrane la carcasa; 3) bloquee el freno de estacionamiento; 4) espere 5 minutos; 5) gire la llave de contacto a la posición de parada del motor; 6) retire la llave del interruptor de encendido.
3. Lea el *manual del operador*.
4. Tire hacia fuera del mando para engranar la TDF.
5. Presione el mando hacia dentro para desengranar la TDF.
6. Eleve las carcasas para pasar al intervalo H (alto).

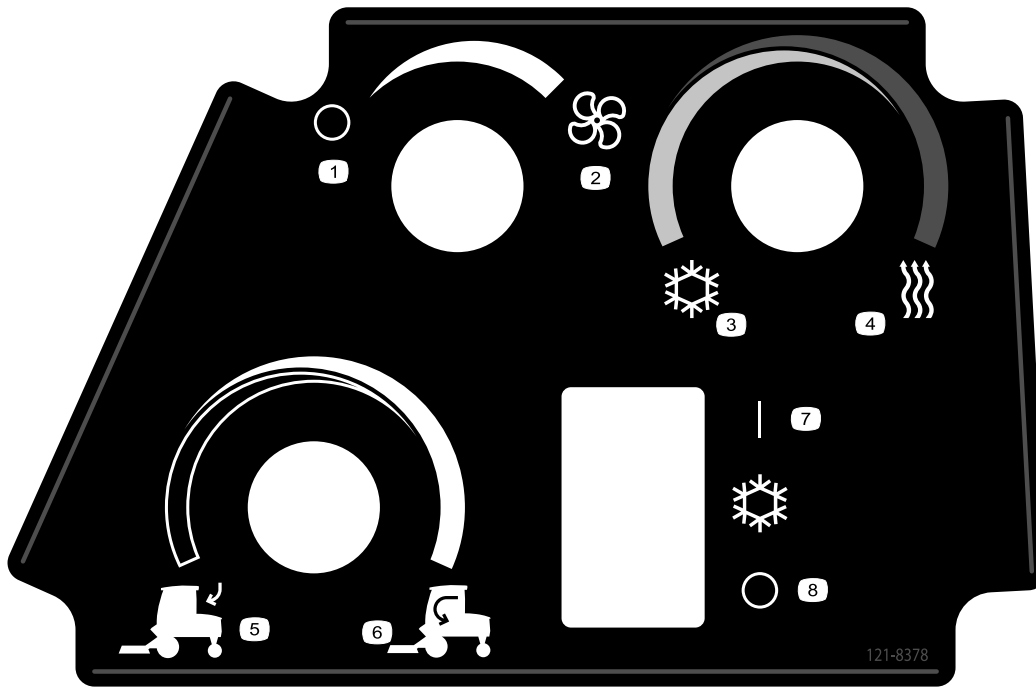


decalbatterysymbols

### Símbolos de la batería

Algunos de estos símbolos, o todos ellos, están en su batería

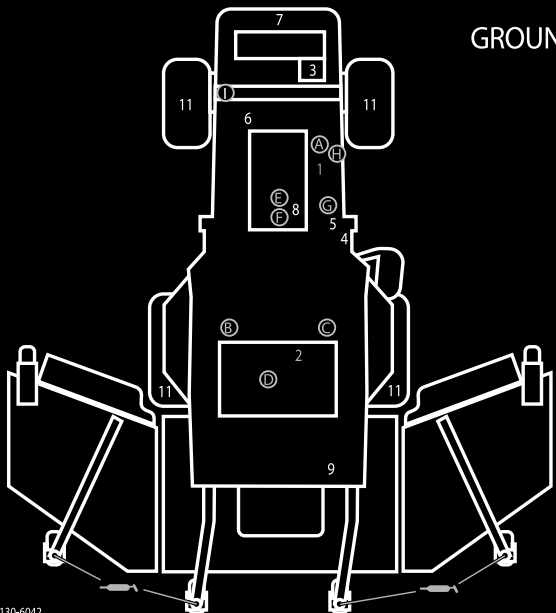
1. Riesgo de explosión
2. No fume, mantenga alejado del fuego y de las llamas desnudas
3. Líquido cáustico/peligro de quemadura química
4. Lleve protección ocular.
5. Lea el *Manual del operador*.
6. Mantenga a otras personas a una distancia prudencial de la batería.
7. Lleve protección ocular; los gases explosivos pueden causar ceguera y otras lesiones.
8. El ácido de la batería puede causar ceguera o quemaduras graves.
9. Enjuague los ojos inmediatamente con agua y busque rápidamente ayuda médica.
10. Contiene plomo; no tirar a la basura



decal121-8378

**121-8378**

- |                                    |                  |                  |   |
|------------------------------------|------------------|------------------|---|
| 1. Ventilador – Apagado            | 3. Aire frío     | 5. Aire exterior | 7. Aire acondicionado – Encendido (si está instalado) |
| 2. Ventilador – Encendido (máximo) | 4. Aire caliente | 6. Aire interior | 8. Aire acondicionado – Apagado (si está instalado)   |



### GROUNDMASTER 4100, MODEL 30604 & 30608 QUICK REFERENCE AID

1

**CHECK/SERVICE (DAILY)**

1. ENGINE OIL LEVEL
2. HYDRAULIC FLUID LEVEL
3. ENGINE COOLANT LEVEL
4. FUEL - DIESEL ONLY
5. FUEL/WATER SEPARATOR
6. FAN BELT TENSION
7. RADIATOR SCREEN
8. AIR CLEANER
9. BRAKE FUNCTION
10. INTERLOCK SYSTEM
11. TIRE PRESSURE - 25 PSI/1.70 BAR
12. GREASE POINTS (4) - SEE OPERATOR'S MANUAL FOR 50 HR INTERVAL GREASE POINTS.

**SPECIFICATIONS/CHANGE INTERVALS**

SEE OPERATOR'S MANUAL FOR INITIAL CHANGES.	FLUID TYPE	CAPACITY	CHANGE INTERVAL		FILTER PART NO.
			FLUID	FILTER	
ENGINE OIL	30604 15W-40, CI-4 30608 15W-40, CI-4	6 QUARTS	250 HOURS	250 HOURS	125-7025 (A)
HYDRAULIC FLUID	ISO VG 46/68	7.75 GALLONS	800 HOURS	800 HOURS	75-1310 (B) 94-2621 (C)
HYDRAULIC BREATHER				800 HRS/YRLY	115-9793 (D)
PRIMARY AIR FILTER				SEE SERVICE INDEX FOR	108-3814 (E)
SAFETY AIR FILTER				SEE OPERATOR'S MANUAL	108-3816 (F)
FUEL SYSTEM	> 32 F NO. 2 DIESEL	21 GALLONS	800 HOURS DRAIN/FLUSH	400 HOURS/YEARLY	30604 110-9049 (G)
	< 32 F NO. 1 DIESEL				30608 125-2915 (H) 125-8752 (I)
REAR AXLE	85W-140	80 OUNCES	800 HOURS		110-4812 BREATHER (J)
PLANETARY DRIVE	85W-140	22 OUNCES	800 HOURS		
ENGINE COOLANT	50% WATER 50% ETHYL GLYCOL	9 QUARTS	DRAIN & FLUSH EVERY 2 YRS.		

130-6042

decal130-6042

**130-6042**

1. Lea el *manual del operador* para obtener información sobre el mantenimiento.

**GROUNDMASTER 4110, MODEL 30643 & 30644  
QUICK REFERENCE AID**

**CHECK/SERVICE (DAILY)**

1. ENGINE OIL LEVEL	8. AIR CLEANER
2. HYDRAULIC FLUID LEVEL	9. BRAKE FUNCTION
3. ENGINE COOLANT LEVEL	10. INTERLOCK SYSTEM
4. FUEL - DIESEL ONLY	11. TIRE PRESSURE - 25 PSI/1.70 BAR
5. FUEL/WATER SEPARATOR	12. GREASE POINTS (4)
6. FAN BELT TENSION	SEE OPERATOR'S MANUAL FOR
7. RADIATOR SCREEN	50 HR INTERVAL GREASE POINTS.

**SPECIFICATIONS/CHANGE INTERVALS**

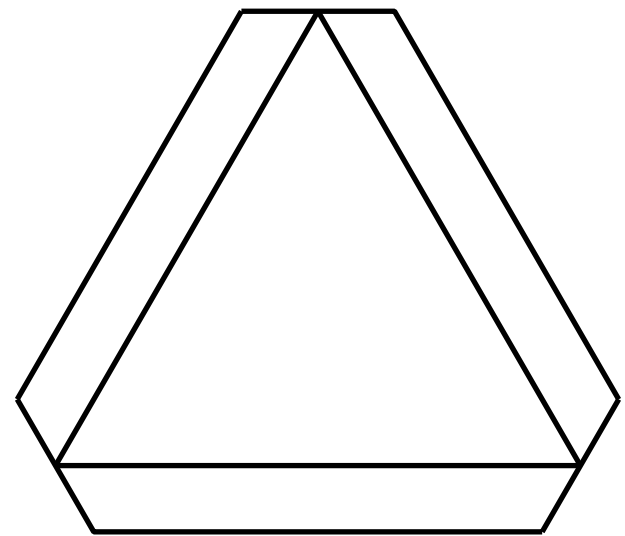
SEE OPERATOR'S MANUAL FOR INITIAL CHANGES.	FLUID TYPE		CAPACITY	CHANGE INTERVAL		FILTER PART NO.
				FLUID	FILTER	
ENGINE OIL	30643 30644	15W-40, CJ-4 15W-40, CJ-4	6 QUARTS	250 HOURS	250 HOURS	125-7025 (A)
HYDRAULIC FLUID		ISO VG 46/68	7.75 GALLONS	800 HOURS	800 HOURS	75-1310 (B) 94-2621 (C)
HYDRAULIC BREATHER					800 HRS/YRLY	115-9793 (D)
PRIMARY AIR FILTER					SEE SERVICE INDICATOR	108-3814 (E)
SAFETY AIR FILTER					SEE OPERATOR'S MANUAL	108-3816 (F)
FUEL SYSTEM	> 32 F	NO. 2 DIESEL	21 GALLONS	800 HOURS	400 HOURS/ YEARLY	30643 110-3048 (G) 30644 125-2915 (H)
	< 32 F	NO. 1 DIESEL		DRAIN/FLUSH		
REAR AXLE	85W-140		80 OUNCES	800 HOURS		110-4812 BREATHER (J)
PLANETARY DRIVE	85W-140		22 OUNCES	800 HOURS		
ENGINE COOLANT		50% WATER 50% ETHYL GLYCOL	14.5 QUARTS	DRAIN & FLUSH EVERY 2 YRS.		

130-6048

**130-6048**

decal130-6048

1. Lea el *manual del operador*.



**120-0250**

decal120-0250

1. Vehículo lento

**FRONT OF MACHINE**

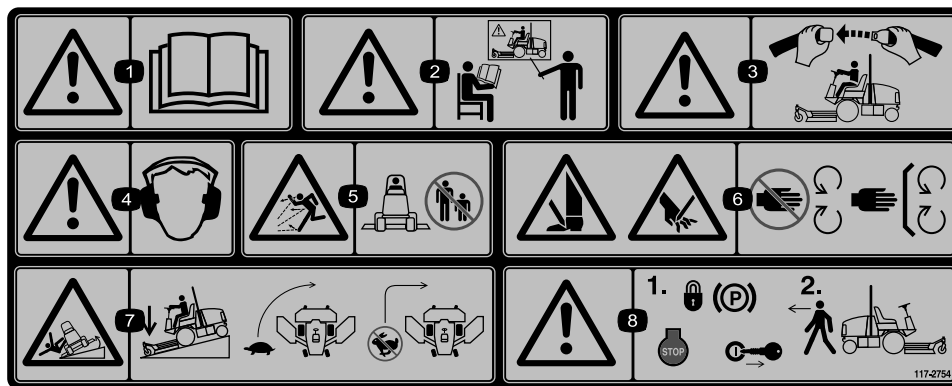
132-3600

**132-3600**

decal132-3600

Cabina solamente

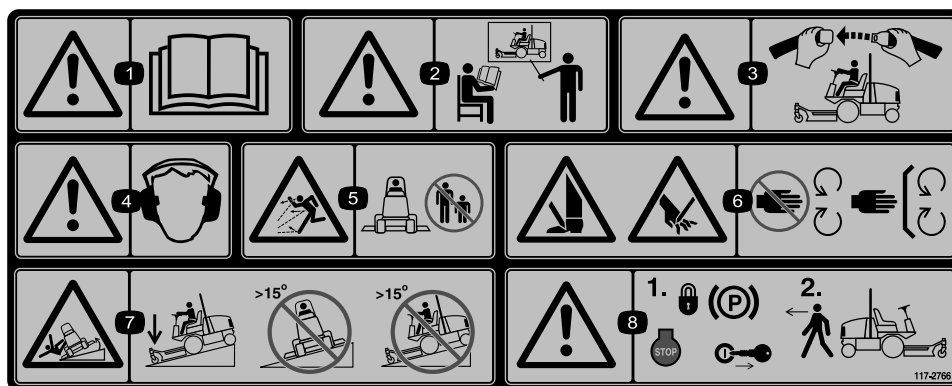
- |   |                             |
|---|-----------------------------|
| 1. Lea el <i>manual del operador</i> para obtener más información sobre los fusibles. | 5. Foco de trabajo (20 A)   |
| 2. Faro (25 A)  | 6. Potencia auxiliar (15 A) |
| 3. Ventilador del condensador y embrague del A/A (30 A)                               | 7. Luz de la cabina (15 A)  |
| 4. Ventilador (25 A)  | 8. Limpiaparabrisas (15 A)  |



117-2754

decal117-2754

1. Advertencia – lea el *manual del operador*.
2. Advertencia – no utilice esta máquina a menos que haya recibido formación en su manejo.
3. Advertencia – lleve puesto el cinturón de seguridad cuando esté sentado en el puesto del operador con la barra antivuelco elevada.
4. Advertencia – lleve protección auditiva.
5. Peligro de objetos arrojados – mantenga a otras personas a una distancia prudencial de la máquina.
6. Peligro de corte de mano o pie – no se acerque a las piezas en movimiento; mantenga colocados todos los protectores.
7. Peligro de vuelco – baje la unidad de corte al bajar una pendiente, disminuya la velocidad antes de girar; no gire a velocidad alta.
8. Advertencia – bloquee el freno de estacionamiento, pare el motor y retire la llave del interruptor de encendido antes de abandonar la máquina.



117-2766

decal117-2766

(Colocar sobre la pieza N° 117-2754 para CE)

**Nota:** Esta máquina cumple con la prueba estándar de estabilidad del sector en las pruebas longitudinales y laterales estáticas, con la pendiente máxima recomendada indicada en la pegatina. Consulte las instrucciones sobre el uso de la máquina en pendientes en el *manual del operador* y revise las condiciones en las que se esté usando la máquina para determinar si puede utilizarse con las condiciones del día y el lugar concretos. Los cambios en el terreno pueden producir un cambio en el funcionamiento de la máquina en pendientes. Si es posible, mantenga las unidades de corte bajadas hasta el suelo al utilizar la máquina en pendientes. Si las unidades de corte se elevan en pendientes, la máquina puede desestabilizarse.

1. Advertencia – lea el *manual del operador*.
2. Advertencia – no utilice esta máquina a menos que haya recibido formación en su manejo.
3. Advertencia – lleve puesto el cinturón de seguridad cuando esté sentado en el puesto del operador.
4. Advertencia – lleve protección auditiva.
5. Peligro de objetos arrojados – mantenga a otras personas a una distancia prudencial de la máquina.
6. Peligro de corte de mano o pie – no se acerque a las piezas en movimiento; mantenga colocados todos los protectores.
7. Peligro de vuelco – baje la unidad de corte al bajar pendientes; no conduzca la máquina en pendientes de más de 15 grados.
8. Advertencia – bloquee el freno de estacionamiento, pare el motor y retire la llave del interruptor de encendido antes de abandonar la máquina.

# Montaje

## Piezas sueltas

Utilice la tabla siguiente para verificar que no falta ninguna pieza.

Procedimiento	Descripción	Cant.	Uso
1	No se necesitan piezas	–	Engrase la máquina.
2	No se necesitan piezas	–	Compruebe la presión de los neumáticos.
3	No se necesitan piezas	–	Compruebe los niveles de los fluidos.

## Documentación y piezas adicionales

Descripción	Cant.	Uso
Manual del operador	1	Revisar antes de utilizar la máquina.
Manual del usuario del motor	1	Consultar sobre el uso y mantenimiento del motor
Material de formación del operador	1	Revisar antes de utilizar la máquina.
Declaración de conformidad	1	
Llave de tapa de ruedas giratorias	1	Se utiliza para ajustar las ruedas giratorias
Pegatina de seguridad para CE	1	Se coloca para cumplir con las normas de los países de la CE

**Nota:** Los lados derecho e izquierdo de la máquina se determinan desde la posición normal del operador.

# 1

## Engrasado de la máquina

No se necesitan piezas

### Procedimiento

Antes de utilizar la máquina, debe engrasarla para asegurar unas características de lubricación correctas; consulte [Engrasado de cojinetes y casquillos \(página 59\)](#).

**Importante:** Si la máquina no es engrasada correctamente habrá fallos prematuros de piezas críticas.

# 2

## Comprobación de la presión de los neumáticos

No se necesitan piezas

### Procedimiento

Compruebe la presión de los neumáticos; consulte [Comprobación de la presión de los neumáticos \(página 24\)](#).

**Importante:** Mantenga la presión correcta en todos los neumáticos para asegurar una buena calidad de corte y un rendimiento correcto de la máquina. No use los neumáticos con presiones menores que las recomendadas.

# 3

## Verificación del nivel de los fluidos

No se necesitan piezas

### Procedimiento

1. Compruebe el nivel de aceite del motor; consulte [Comprobación del nivel de aceite del motor \(página 63\)](#).
2. Compruebe el nivel de fluido hidráulico; consulte [Comprobación del fluido hidráulico \(página 76\)](#).
3. Compruebe el sistema de refrigeración; consulte [Comprobación del sistema de refrigeración \(página 72\)](#).
4. Compruebe el aceite del engranaje planetario; consulte [Comprobación del aceite de la transmisión planetaria \(página 68\)](#).
5. Compruebe el lubricante del eje trasero; consulte [Comprobación del lubricante del eje trasero \(página 69\)](#).
6. Compruebe el lubricante de la caja de engranajes del eje trasero; consulte [Comprobación del lubricante de la caja de engranajes del eje trasero \(página 70\)](#).

## El producto

### Controles

**Nota:** Los lados derecho e izquierdo de la máquina se determinan desde la posición normal del operador.

### Controles de la máquina

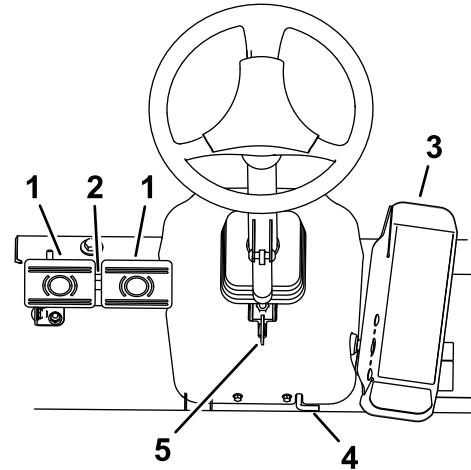


Figura 3

g203048

- |                                       |                                       |
|---------------------------------------|---------------------------------------|
| 1. Pedal de freno                     | 4. Freno de estacionamiento           |
| 2. Enganche de bloqueo de los pedales | 5. Palanca de inclinación del volante |
| 3. Pedal de tracción                  |                                       |

#### Pedal de tracción

Para detener la máquina, reduzca la presión sobre el pedal de tracción y deje que vuelva a la posición de PUNTO MUERTO (Figura 3).

#### Pedales de freno

Hay 2 pedales de freno que accionan frenos de rueda individuales para ayudar en los giros y en el aparcamiento, y para mejorar la tracción en pendientes de través. Un enganche conecta los pedales para el transporte y para su uso como freno de estacionamiento (Figura 3).

#### Enganche de bloqueo de los pedales

El enganche de bloqueo de los pedales conecta los dos pedales para poner el freno de estacionamiento (Figura 3).

#### Palanca de inclinación del volante

Empuje la palanca de inclinación del volante hacia abajo para mover el volante a la posición deseada, luego suelte la palanca para bloquear el ajuste (Figura 3).



## Seguro del freno de estacionamiento

Un pomo situado en el lado izquierdo de la consola activa el bloqueo del freno de estacionamiento (Figura 3).

Para poner el freno de estacionamiento, conecte los pedales con el enganche de bloqueo, pise ambos pedales y tire hacia fuera del seguro del freno de estacionamiento. Para quitar el freno de estacionamiento, pise ambos pedales hasta que el enganche del freno de estacionamiento se retraiga.

## Interruptor de encendido

El interruptor de encendido (Figura 4) tiene tres posiciones: DESCONECTADO, CONECTADO/PRECALENTAMIENTO y ARRANQUE.

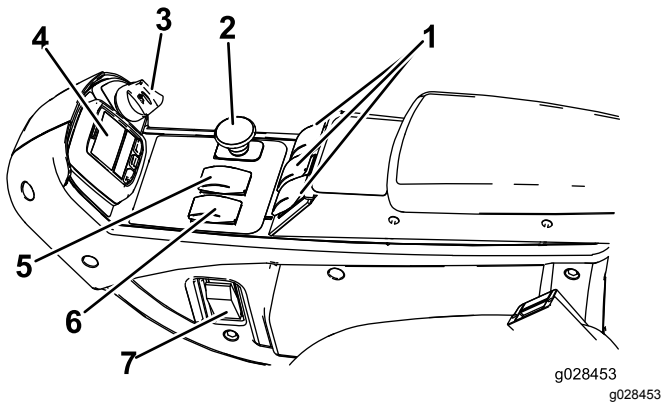


Figura 4

- |                               |  |
|-------------------------------|--|
| 1. Interruptores de elevación | 5. Control de velocidad alta-baja      |
| 2. Interruptor de la TDF      | 6. Interruptor de velocidad del motor  |
| 3. Interruptor de encendido   | 7. Interruptor de las luces (opcional) |
| 4. InfoCenter                 |  |

## Interruptor de velocidad del motor

El interruptor de velocidad del motor permite cambiar la velocidad del motor de 2 maneras (Figura 4).

Mediante golpecitos rápidos en el interruptor, puede aumentar o reducir la velocidad del motor en incrementos de 100 rpm. Si se mantiene presionado el interruptor, el motor pasa automáticamente a RALENTÍ ALTO o BAJO, dependiendo del interruptor que se presione.

## Mando de la TDF

El interruptor de la TDF tiene dos posiciones: HACIA FUERA (ARRANQUE) y HACIA DENTRO (PARADA). Tire hacia fuera del mando de la TDF para engranar las cuchillas de la carcasa de corte. Empuje el mando hacia dentro para desengranar las cuchillas de la carcasa de corte (Figura 4).

## Interruptor de control de velocidad alta-baja

El interruptor del control de velocidad Alta-Baja permite aumentar el intervalo de velocidad para transportar de la máquina (Figura 4).

Las carcasas del cortacésped no funcionan en el intervalo alto. Para cambiar entre los intervalos ALTO y BAJO, eleve las carcasas, desengrane la TDF, desactive el control de cruceo, mueva el pedal de tracción a la posición de PUNTO MUERTO, y conduzca la máquina a velocidad lenta.

## Interruptores de elevación

Los interruptores de elevación elevan y bajan las las carcasas del cortacésped (Figura 4). Presione los interruptores hacia adelante para bajar las carcasas del cortacésped y hacia atrás para elevar las carcasas. Al arrancar la máquina, con las carcasas de corte bajadas, presione hacia abajo el interruptor de elevación para dejar que las carcasas de corte floten y sieguen.

**Nota:** Las carcasas no pueden bajarse en el intervalo de velocidades alto, y no pueden elevarse o bajarse a menos que el operador esté en el asiento con el motor en marcha. Las carcasas pueden bajarse con la llave en la posición de CONECTADO y el operador en el asiento.

## Interruptor del control de cruceo

El interruptor del control de cruceo bloquea la posición del pedal para mantener la velocidad de avance deseada (Figura 5). Presione la parte trasera del mando para desactivar el control de cruceo, la parte intermedia para activar el control de cruceo y la parte delantera para establecer la velocidad sobre el terreno deseada.

**Nota:** Otras maneras de liberar el pedal son pisar cualquiera de los pedales de freno o poner el pedal de tracción en la posición de MARCHA ATRÁS durante un segundo.

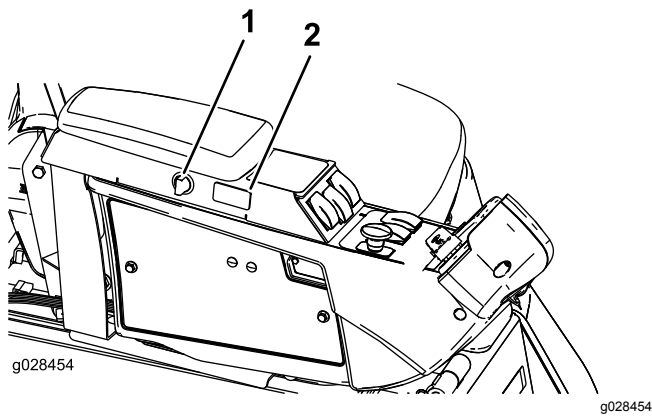


Figura 5

1. Enchufe eléctrico
2. Interruptor del control de crucero

### Enchufe eléctrico

El enchufe eléctrico se utiliza para alimentar accesorios eléctricos opcionales (Figura 5).

## Controles del asiento

### Palanca de ajuste del asiento

Mueva la palanca de ajuste del asiento en el lado del asiento hacia fuera, deslice el asiento hasta la posición deseada y suelte la palanca para fijar el asiento en esa posición (Figura 6).

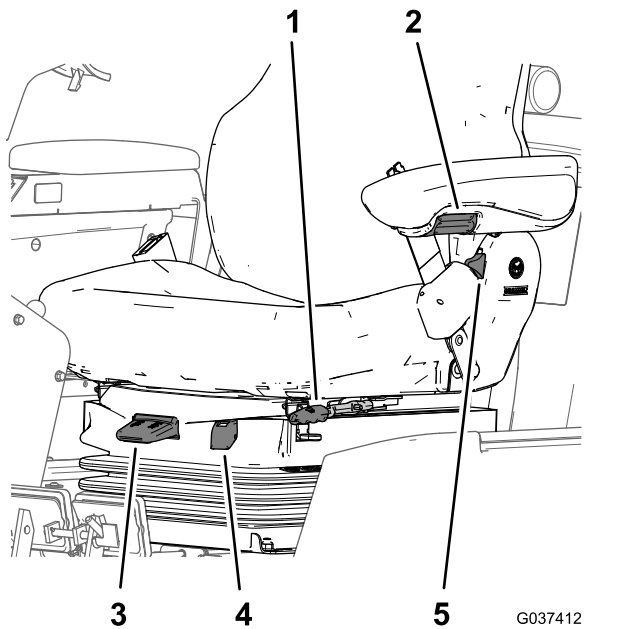


Figura 6

1. Palanca de ajuste del asiento
2. Pomo de ajuste del reposabrazos
3. Palanca de ajuste del peso
4. Indicador de peso
5. Palanca de ajuste del respaldo del asiento

### Pomo de ajuste del reposabrazos

Gire el pomo para ajustar el ángulo del reposabrazos (Figura 6).

### Palanca de ajuste del respaldo del asiento

Mueva la palanca para ajustar el ángulo del respaldo (Figura 6).

### Indicador de peso

El indicador de peso indica si el asiento está ajustado para el peso del operador (Figura 6). Ajuste la altura situando la suspensión dentro de la zona verde.

### Palanca de ajuste del peso

Utilice esta palanca para ajustar el asiento según el peso del operador (Figura 6). Tire de la palanca hacia arriba para aumentar la presión del aire, o empujela hacia abajo para reducir la presión del aire. EL ajuste correcto se obtiene estando el indicador de peso en la zona verde.

## Controles de la cabina

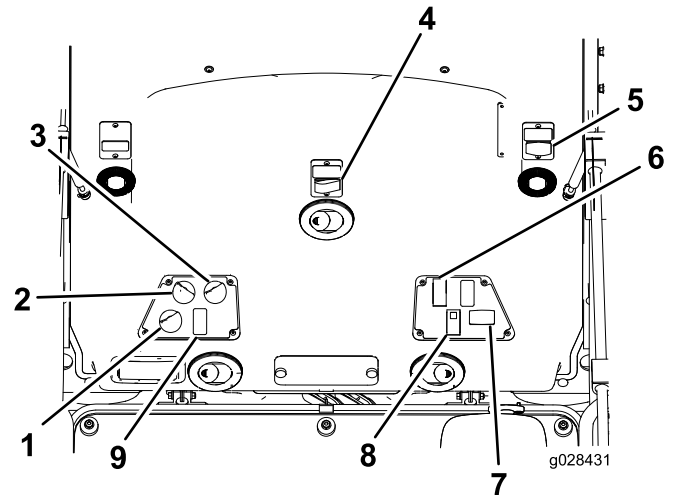


Figura 7

1. Control de la recirculación del aire
2. Control del ventilador
3. Control de temperatura
4. Interruptor del limpiaparabrisas
5. Toma de corriente
6. Interruptor de las luces
7. Interruptor de las luces de emergencia
8. Interruptor de aire acondicionado

### Control de recirculación del aire

Cambia entre la recirculación del aire dentro de la cabina o la aspiración de aire a la cabina desde el exterior (Figura 7).

- Ajústelo para que el aire recircule cuando tenga puesto el aire acondicionado.
- Aspire el aire cuando utilice el calentador o el ventilador.

#### Control del ventilador

Gire el mando de control del ventilador para regular la velocidad del ventilador (Figura 7).

#### Control de temperatura

Gire el mando de control de la temperatura para regular la temperatura de aire de la cabina (Figura 7).

#### Interruptor del limpiaparabrisas

Utilice este interruptor para activar o desactivar el limpiaparabrisas (Figura 7).

#### Toma de corriente

Utilice esta toma de corriente de 15 A y 12 V CC para la alimentación de dispositivos compatibles (Figura 7).

#### Interruptor de las luces

Utilice este interruptor para encender y apagar los faros y las luces traseras (Figura 7).

#### Interruptor de las luces de emergencia

Utilice este interruptor para encender y apagar las luces de emergencia (Figura 7).

#### Interruptor de aire acondicionado

Utilice este interruptor para encender y apagar el aire acondicionado (Figura 7).

#### Cierre del parabrisas

Levante los cierres para abrir el parabrisas (Figura 8). Presione el cierre para bloquear el parabrisas en la posición de ABIERTO. Tire hacia fuera y hacia abajo del cierre para cerrar y bloquear el parabrisas.

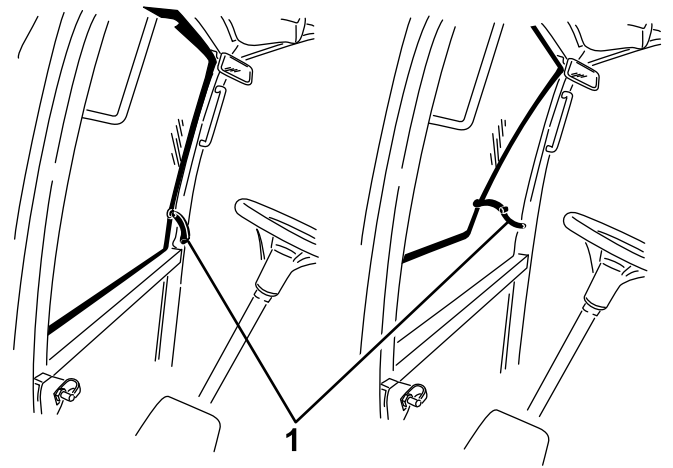


Figura 8

g196911

1. Cierre del parabrisas

#### Cierre de la ventanilla trasera

Levante los cierres para abrir la ventanilla trasera. Presione hacia dentro el cierre para bloquear la ventanilla en la posición de ABIERTO. Tire hacia abajo y hacia fuera del cierre para cerrar y bloquear la ventanilla (Figura 8).

**Importante:** Debe cerrar la ventanilla trasera antes de abrir el capó, de lo contrario, pueden producirse daños en la ventanilla o el capó.

# Especificaciones

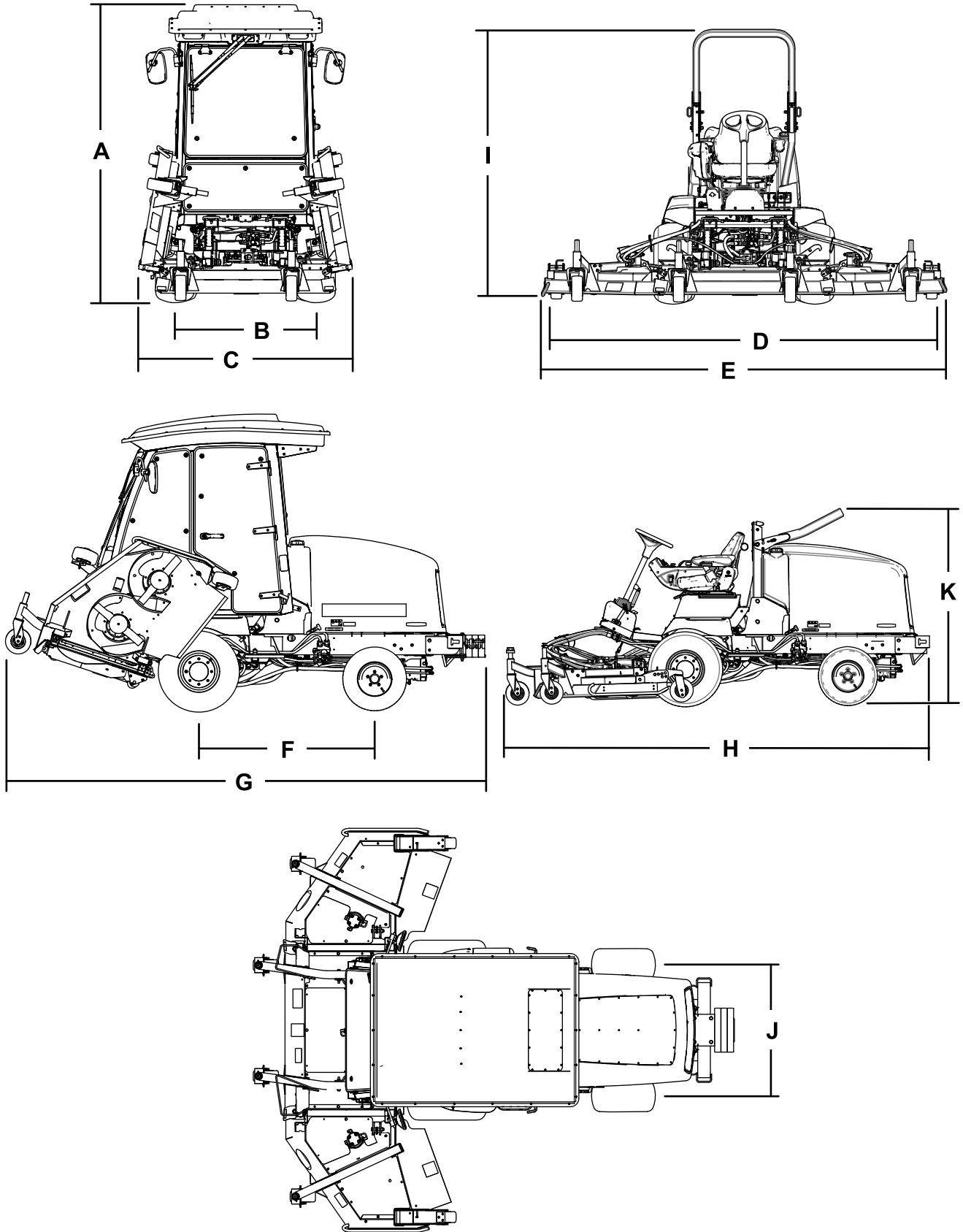


Figura 9

g203228

Descripción	Figura 9 referen- cia	Dimensión o peso	
Altura con cabina	A	237 cm	
Altura con la barra antivuelco elevada	I	217 cm	
Altura con la barra antivuelco bajada	K	173 cm	
Longitud total	H	186 cm	
Longitud para el almacenamiento	G	184 cm	
Anchura de corte			
	total	D	315 cm
	unidad de corte delantera		137 cm
	unidad de corte lateral		94 cm
unidad de corte delantera y una unidad de corte lateral		226 cm	
Anchura total			
	unidades de corte bajadas	E	323 cm
unidades de corte elevadas (posición de transporte)	C	180 cm	
Distancia entre ejes	F	141 cm	
Distancia de rodadura (centro del neumático a centro)			
	delante	B	114 cm
	detrás	J	107 cm
Separación del suelo		15 cm	
Peso neto con cabina		2165 kg (4,774 lb)	
Peso neto con la barra antivuelco		1922 kg (4,237 lb)	

**Nota:** Las especificaciones y diseños están sujetos a modificación sin previo aviso.

## Accesorios/Aperos

Está disponible una selección de aperos y accesorios homologados por Toro que se pueden utilizar con la máquina a fin de potenciar y aumentar sus prestaciones. Póngase en contacto con su Servicio Técnico Autorizado o visite [www.Toro.com](http://www.Toro.com) para obtener una lista de todos los accesorios y aperos homologados.

La mejor manera de proteger su inversión y obtener un rendimiento óptimo de sus equipos Toro es contar siempre con piezas genuinas de Toro. Por lo que respecta a la fiabilidad, Toro suministra piezas de repuesto diseñadas con la misma especificación de ingeniería que nuestros equipos. Para su tranquilidad, exija piezas genuinas Toro.

# Operación

**Nota:** Los lados derecho e izquierdo de la máquina se determinan desde la posición normal del operador.

## Antes del funcionamiento

## Seguridad antes del funcionamiento

### Seguridad en general

- No deje nunca que la máquina sea utilizada o mantenida por niños o por personas que no hayan recibido la formación adecuada al respecto. La normativa local puede imponer límites sobre la edad del operador. El propietario es responsable de proporcionar formación a todos los operadores y mecánicos.
- Familiarícese con la operación segura del equipo, los controles del operador y las señales de seguridad.
- Sepa cómo parar rápidamente la máquina y el motor.
- Compruebe que los controles de presencia del operador, los interruptores de seguridad y los protectores están instalados y que funcionan correctamente. No utilice la máquina si no funcionan correctamente.
- Antes de segar, inspeccione siempre la máquina para asegurarse de que las cuchillas, los pernos de las cuchillas y los conjuntos de corte están en buenas condiciones de funcionamiento. Sustituya las cuchillas o los pernos gastados o dañados en conjuntos completos para no desequilibrar la máquina.
- Inspeccione la zona en la que va a utilizar la máquina y retire cualquier objeto que pudiera ser arrojado por la máquina.

### Seguridad – Combustible

- Extreme las precauciones al manejar el combustible. Es inflamable y sus vapores son explosivos.
- Apague cualquier cigarrillo, cigarro, pipa u otra fuente de ignición.
- Utilice solamente un recipiente de combustible homologado.
- No retire nunca el tapón de combustible ni rellene de combustible el depósito mientras el motor está en marcha o está caliente.

- No reposte nunca la máquina en un espacio cerrado.
- No guarde nunca la máquina o un recipiente de combustible cerca de una llama desnuda, chispa o llama piloto, por ejemplo en un calentador de agua u otro electrodoméstico.
- Si se derrama combustible, no intente arrancar el motor; evite crear fuentes de ignición hasta que los vapores del combustible se hayan disipado.

## Comprobación del nivel de aceite del motor

Antes de arrancar el motor y utilizar la máquina, compruebe el nivel de aceite de motor en el cárter; consulte [Comprobación del nivel de aceite del motor \(página 63\)](#).

## Comprobación del sistema de refrigeración

Antes de arrancar el motor y utilizar la máquina, compruebe el sistema de refrigeración; consulte [Comprobación del sistema de refrigeración \(página 72\)](#).

## Comprobación del sistema hidráulico

Antes de arrancar el motor y utilizar la máquina, compruebe el sistema hidráulico; consulte [Mantenimiento del sistema hidráulico \(página 76\)](#).

## Vaciado del separador de agua

Drene el agua u otros contaminantes del separador de agua; consulte [Mantenimiento del separador de agua \(página 65\)](#).

## Cómo llenar el depósito de combustible

### Capacidad del depósito de combustible

**Capacidad del depósito de combustible:** 79 litros



## Especificación de combustible

**Importante:** Utilice solamente combustible diésel con contenido ultrabajo en azufre. El combustible con porcentajes más altos de azufre degrada el catalizador de oxidación de diésel (DOC), lo que provoca problemas de funcionamiento y acorta la vida útil de los componentes del motor.

El incumplimiento de las siguientes precauciones puede dañar el motor.

- No utilice nunca queroseno o gasolina en lugar de combustible diésel.
- No mezcle nunca queroseno o aceite de motor usado con el combustible diésel.
- No mantenga nunca el combustible en envases chapados con zinc en el interior.
- No utilice aditivos para el combustible.

### Diésel de petróleo

**Número de octanos:** 45 o más

**Contenido de azufre:** Azufre ultrabajo (<15 ppm)

### Tabla de combustibles

Especificaciones de combustibles diésel	Ubicación
ASTM D975 N° 1-D S15 N° 2-D S15	EE. UU.
EN 590	Unión Europea
ISO 8217 DMX	Internacional
JIS K2204 N° de grado 2	Japón
KSM-2610	Corea

- Utilice únicamente combustible diésel o biodiésel limpio y nuevo.
- Compre el combustible en cantidades que puedan ser consumidas en 180 días para asegurarse de que el combustible es nuevo.

Utilice combustible diésel tipo verano (N° 2-D) a temperaturas superiores a -7 °C y combustible tipo invierno (N° 1-D o mezcla de N° 1-D/2-D) a temperaturas inferiores a -7 °C.

**Nota:** El uso de combustible tipo invierno a bajas temperaturas proporciona un punto de inflamación menor y características de flujo en frío que facilitan el arranque y reducen la obturación del filtro del combustible.

El uso de combustible tipo verano con temperaturas por encima de los -7 °C contribuirá a alargar la vida útil de la bomba de combustible y a incrementar la potencia en comparación con el combustible tipo invierno.

## Biodiésel

Esta máquina puede emplear también un combustible mezclado de biodiésel de hasta B20 (20% biodiésel, 80% diésel de petróleo).

**Contenido de azufre:** Azufre ultrabajo (<15 ppm)

**Especificación de combustible biodiésel:** ASTM D6751 o EN 14214

**Especificación de combustible mezclado:** ASTM D975, EN 590 o JIS K2204

**Importante:** La parte de diésel de petróleo deberá tener un contenido ultrabajo en azufre.

Observe las siguientes precauciones:

- Las mezclas de biodiésel pueden dañar las superficies pintadas.
- Utilice B5 (contenido de biodiésel del 5%) o mezclas menores cuando hace frío.
- Vigile las juntas herméticas, las mangueras y obturadores en contacto con el combustible ya que pueden degradarse con el paso del tiempo.
- Es previsible la obturación del filtro del combustible durante un tiempo tras pasarse a las mezclas de biodiésel.
- Póngase en contacto con su Distribuidor Autorizado Toro si desea obtener más información sobre el biodiésel.

## Añadido de combustible

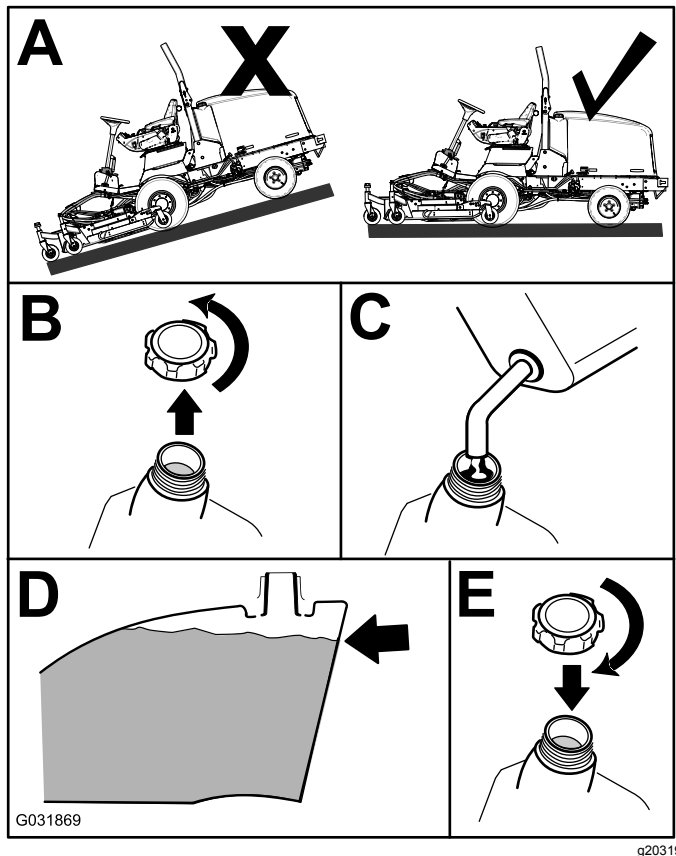


Figura 10

Llene el depósito hasta una distancia de 6 – 13 mm por debajo del borde superior del depósito, no del cuello de llenado, con combustible diésel nº 2-D.

**Nota:** Si es posible, llene el depósito de combustible después de cada uso; de esta manera se minimiza la acumulación de condensación dentro del depósito de combustible.

## Comprobación de la presión de los neumáticos

**Intervalo de mantenimiento:** Cada vez que se utilice o diariamente

### ⚠ PELIGRO

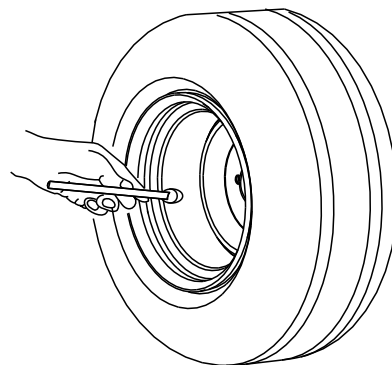
Si la presión de los neumáticos es baja, se reduce la estabilidad en pendientes laterales. Esto podría causar un vuelco, que podría dar lugar a lesiones personales o la muerte.

No use los neumáticos con presiones menores que las recomendadas.

La presión correcta de los neumáticos es de 1,72–2,07 bar.

**Importante:** Mantenga la presión recomendada de todos los neumáticos para asegurar una buena calidad de corte y un rendimiento correcto de la máquina. No use los neumáticos con presiones menores que las recomendadas.

Compruebe la presión de todos los neumáticos antes de utilizar la máquina.



G001055

Figura 11

g001055

## Comprobación del par de apriete de las tuercas de las ruedas

**Intervalo de mantenimiento:** Después de la primera hora

Después de las primeras 10 horas

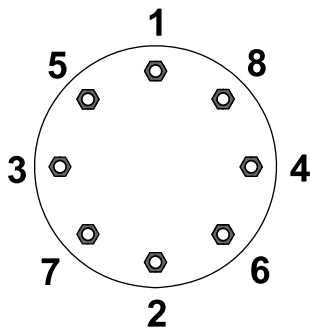
Cada 200 horas

### ⚠ ADVERTENCIA

Si no se mantienen correctamente apretadas las tuercas de las ruedas, podrían producirse lesiones personales.

Apriete las tuercas de las ruedas con el valor de par de apriete adecuado.

Apriete las tuercas de las ruedas a 115–136 N·m en el orden indicado en [Figura 12](#) y [Figura 13](#).

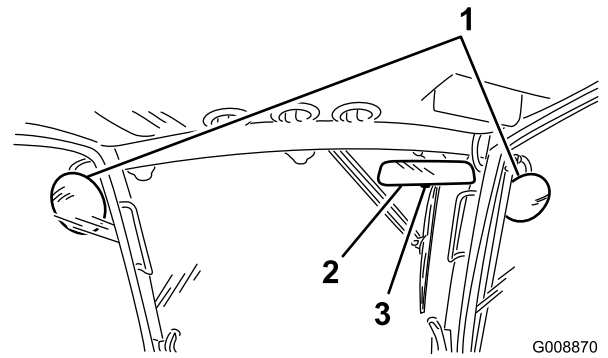


G033358

g033358

**Figura 12**

Ruedas delanteras

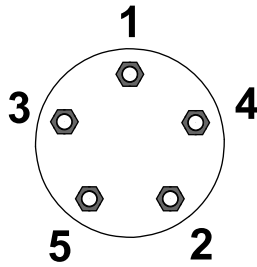


G008870

g008870

**Figura 14**

1. Retrovisores laterales
2. Retrovisor
3. Palanca



G033359

g033359

**Figura 13**

Ruedas traseras

## Ajuste de los espejos

### Modelo con cabina solamente

#### Retrovisor

Siéntese en el asiento y ajuste el retrovisor para obtener la mejor visibilidad de la ventanilla trasera (Figura 14). Tire de la palanca hacia atrás para inclinar el espejo para reducir los reflejos deslumbrantes.

#### Retrovisores laterales

Siéntese en el asiento y pida a alguien que le ayude a ajustar los retrovisores laterales para obtener la mejor visibilidad por el costado de la máquina (Figura 14).

## Ajuste de los faros

### Accesorio opcional

1. Afloje las tuercas de montaje y posicione cada faro de manera que apunte directamente hacia adelante. Apriete la tuerca de montaje justo lo suficiente para sujetar el faro.
2. Coloque una chapa metálica plana sobre la cara del faro.
3. Coloque un transportador de ángulos magnético sobre la chapa. Sujetando el conjunto, incline el faro cuidadosamente hacia abajo 3 grados, luego apriete la tuerca.
4. Repita el procedimiento con el otro faro.

## Ajuste del sistema de protección antivuelco (ROPS)

### ⚠ ADVERTENCIA

**Para evitar lesiones o la muerte en caso de un vuelco: mantenga la barra antivuelco en posición elevada y bloqueada y utilice el cinturón de seguridad.**

**Asegúrese de que el asiento está sujeto con el cierre del asiento.**

## ⚠ ADVERTENCIA

No hay protección contra vuelcos cuando la barra antivuelco está bajada.

- No utilice la máquina en terrenos desiguales o en pendientes con la barra antivuelco bajada.
- Baje la barra antivuelco únicamente cuando sea imprescindible.
- No use el cinturón de seguridad si la barra antivuelco está bajada.
- Conduzca lentamente y con cuidado.
- Eleve la barra antivuelco tan pronto como haya espacio suficiente.
- Compruebe cuidadosamente que hay espacio suficiente antes de conducir por debajo de cualquier objeto en alto (por ejemplo, ramas, portales, cables eléctricos) y no entre en contacto con ellos.

## Bajada de la barra antivuelco

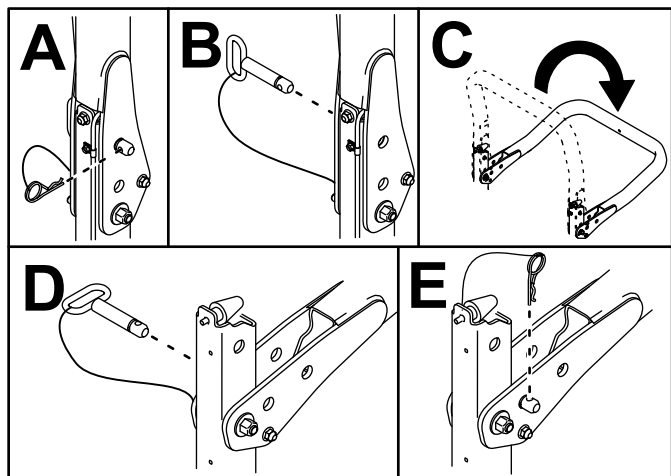


Figura 15

g221650

## Elevación de la barra antivuelco

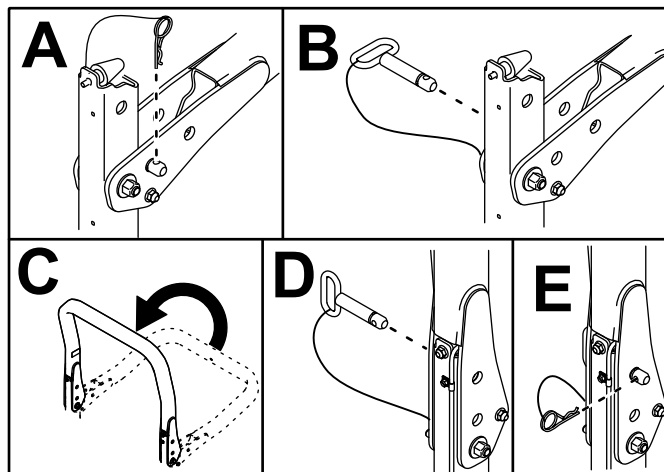


Figura 16

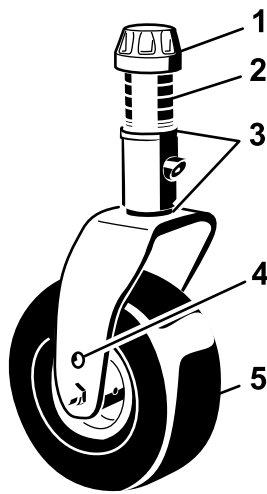
g221651

## Ajuste de la altura de corte

### Carcasa de corte central

La altura de corte es ajustable de 25 a 127 mm en incrementos de 13 mm. Para ajustar la altura de corte en la carcasa central del cortacésped, coloque los ejes de las ruedas giratorias en los taladros superiores o inferiores de las horquillas, añada o retire el mismo número de espaciadores de las horquillas y fije la cadena trasera en el taladro deseado.

1. Arranque el motor y eleve las carcasas del cortacésped para modificar la altura de corte.
2. Apague el motor y retire la llave cuando haya elevado la carcasa de corte.
3. Coloque los ejes de las ruedas giratorias en el mismo taladro en todas las horquillas ( ).



G008866

g008866

Figura 17

- |                     |  |
|---------------------|--|
| 1. Casquillo tensor | 4. Taladro de montaje superior del eje |
| 2. Espaciadores     | 5. Rueda giratoria                     |
| 3. Suplementos      |  |

**Nota:** Cuando se utiliza el ajuste de altura de corte de 64 mm o más, instale el perno del eje en el taladro inferior de la horquilla de la rueda giratoria para evitar una acumulación de hierba entre la rueda y la horquilla. Cuando se utiliza la máquina con alturas de corte de menos de 64 mm y se detecta una acumulación de hierba, cambie el sentido de avance de la máquina para eliminar los recortes de la zona de la rueda/horquilla.

- Retire el casquillo tensor del eje y deslice el eje fuera del brazo de la rueda giratoria (Figura 17).
- Coloque los 2 suplementos en el eje de la cuchilla de la misma forma que en la instalación original.

**Nota:** Estos suplementos son necesarios para obtener el mismo nivel en toda la anchura de las carcassas del cortacésped. Coloque la número adecuado de espaciadores de 13 mm (consulte la tabla siguiente) en el eje para conseguir la altura de corte deseada, luego coloque la arandela en el eje.

Consulte la tabla siguiente para determinar la combinación de espaciadores necesaria para cada altura (Figura 18):

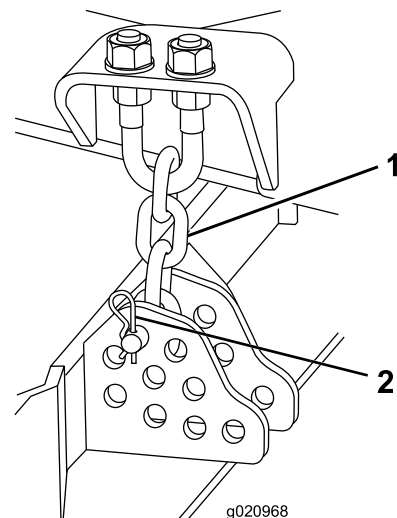
Altura (mm)	1.0"	1.5"	2.0"	2.5"	3.0"	3.5"
0	5	4	3	2	1	0
25	0	1	2	3	4	5
64	2.5"	3.0"	3.5"	4.0"	4.5"	5.0"
	64	76	89	102	114	127

100-5622

decal100-5622nc

Figura 18

- Inserte el eje por el brazo de la rueda giratoria delantera.
- Coloque los suplementos (igual que en la instalación original) y los demás espaciadores en el eje.
- Coloque el casquillo tensor para fijar el conjunto.
- Retire el pasador de horquilla y el pasador que fijan las cadenas de ajuste de la altura de corte a la parte trasera de la carcass de corte (Figura 19).



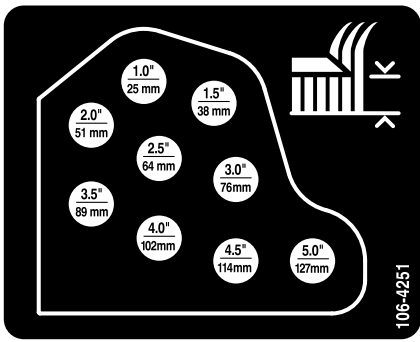
g020968

g020968

Figura 19

- |   |                      |
|---|----------------------|
| 1. Cadena de ajuste de la altura de corte | 2. Pasador y chaveta |
|---|----------------------|

- Monte las cadenas de altura de corte en el taladro de altura de corte deseada con el pasador y el pasador de horquilla (Figura 20).



decal106-4251nc

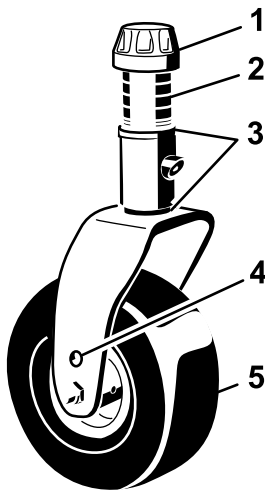
Figura 20

**Nota:** Cuando se usen alturas de corte de 25 mm, 38 mm, u ocasionalmente de 51 mm, mueva los patines y las ruedas niveladoras a la posición más alta.

## Carcasas de corte laterales

Para ajustar la altura de corte de las carcasas laterales del cortacésped, añada o retire el mismo número de espaciadores de las horquillas de las ruedas giratorias, coloque los ejes de las ruedas giratorias en los taladros de altura de corte alta o baja en las horquillas y fije los brazos de pivote en los taladros del soporte de altura de corte seleccionados.

1. Coloque los ejes de las ruedas giratorias en el mismo taladro en todas las horquillas (Figura 21 y Figura 23).
2. Retire el casquillo tensor del eje y deslice el eje fuera del brazo de la rueda giratoria (Figura 21).



g008866

Figura 21

1. Casquillo tensor
2. Espaciadores
3. Suplementos
4. Taladro de montaje superior del eje
5. Rueda giratoria

3. Coloque los 2 suplementos en el eje de la cuchilla de la misma forma que en la instalación original.

**Nota:** Estos suplementos son necesarios para obtener el mismo nivel en toda la anchura de las carcasas de corte. Coloque la número adecuado de espaciadores de 13 mm (consulte la tabla siguiente) en el eje para conseguir la altura de corte deseada, luego coloque la arandela en el eje.

Consulte la tabla siguiente para determinar la combinación de espaciadores necesaria para cada altura (Figura 22).

Altura (mm)	1.0" / 25 mm	1.5" / 38 mm	2.0" / 51 mm	2.5" / 64 mm	3.0" / 76 mm	3.5" / 89 mm
Suplementos	5	4	3	2	1	0
Espaciadores	0	1	2	3	4	5
Altura (pulgadas)	1.0"	1.5"	2.0"	2.5"	3.0"	3.5"
Altura (milímetros)	25	38	51	64	76	89
Altura (pulgadas)	2.5"	3.0"	3.5"	4.0"	4.5"	5.0"
Altura (milímetros)	64	76	89	102	114	127

100-5622

decal100-5622nc

Figura 22

4. Inserte el eje por el brazo de la rueda giratoria delantera.
5. Coloque los suplementos (igual que en la instalación original) y los demás espaciadores en el eje.
6. Retire la chaveta y los pasadores de los brazos de pivote de las ruedas giratorias (Figura 23).
7. Gire la varilla tensora para elevar o bajar el brazo de pivote hasta que los taladros estén alineados con los taladros seleccionados del soporte de ajuste de la altura de corte en el bastidor de la carcasa de corte (Figura 23 y Figura 24).



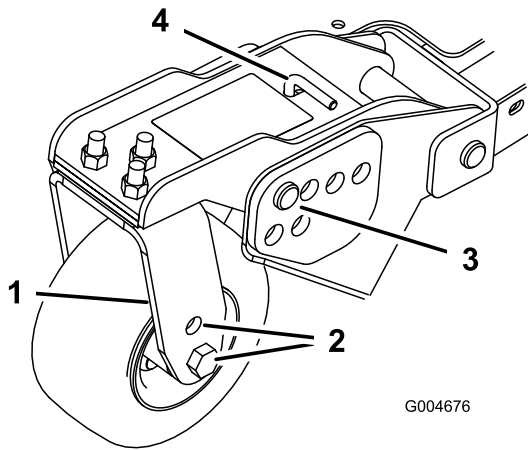


Figura 23

1. Brazo de la rueda giratoria
2. Taladros de montaje del eje
3. Pasador y chaveta
4. Varilla tensora

G004676

g004676

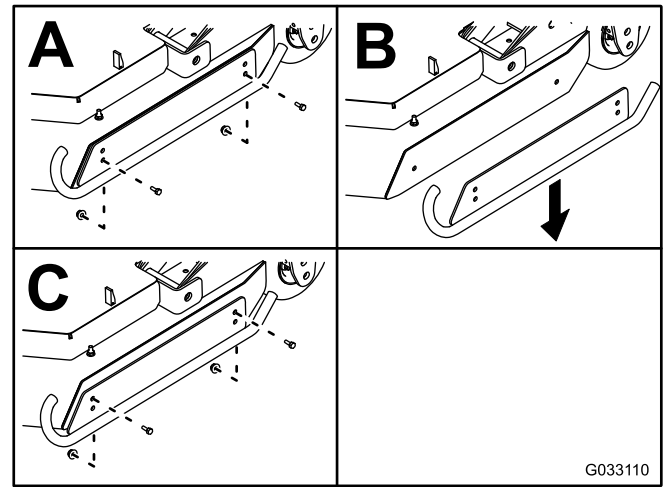


Figura 25

G033110

g033110

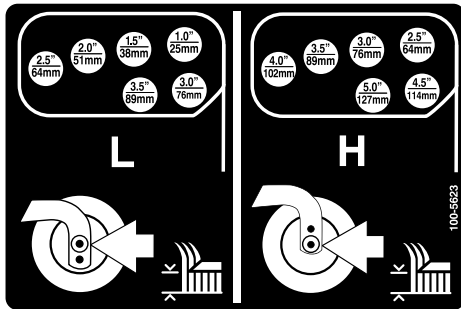


Figura 24

decal100-5623nc

8. Introduzca los pasadores de horquilla e instale las chavetas.
9. Gire la varilla tensora en sentido antihorario (con los dedos solamente) para tensar el ajuste.

## Ajuste de los patines

Monte los patines en la posición inferior cuando se utilizan alturas de corte de más de 64 mm, y en la posición superior cuando se utilizan alturas de corte de menos de 64 mm.

## Ajuste de los rodillos de la carcasa de corte

Los rodillos de la carcasa del cortacésped deben montarse en la posición inferior cuando se utilizan alturas de corte de más de 64 mm y en la posición superior con alturas de corte de menos de 64 mm.

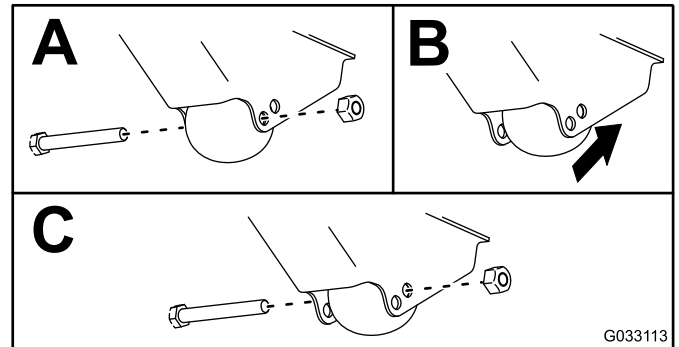


Figura 26

G033113

g033113

## Ajuste de la cuchilla

Para asegurar la operación correcta de la carcasa de corte, debe haber una separación de 10–16 mm entre los extremos de las cuchillas de las carcasas de corte laterales y central (Figura 27).

1. Eleve la carcasa de corte hasta que las cuchillas estén visibles, y soporte la sección central de la carcasa para que no pueda caer accidentalmente.

**Nota:** Las carcasas laterales deben estar en posición horizontal respecto a la unidad de corte central.

2. Gire una cuchilla central y una cuchilla lateral de manera que las puntas estén alineadas. Mida la distancia entre los extremos de las cuchillas (Figura 27).

**Nota:** La distancia debe ser de 10–16 mm aproximadamente.

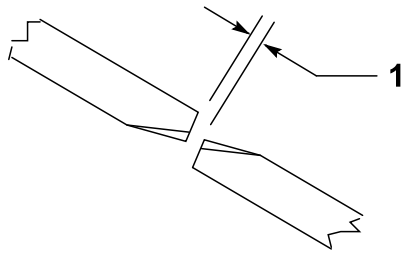


Figura 27

g223264

1. Espacio de 10 a 16 mm

3. Para ajustar la distancia, localice el perno de ajuste del acoplamiento basculante trasero de la carcasa de corte (Figura 28).
4. Afloje la contratuerca del perno de ajuste.
5. Afloje o apriete los pernos de ajuste hasta obtener una holgura de 10-16 mm, luego apriete la contratuerca.
6. Repita el procedimiento en el otro lado de la carcasa de corte.

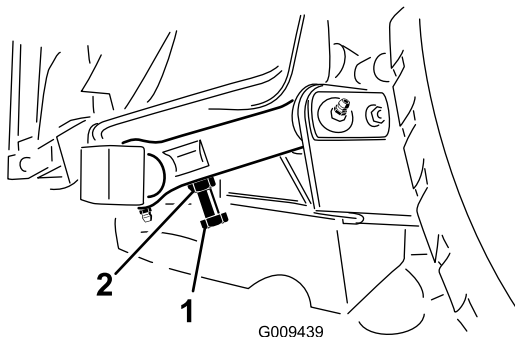


Figura 28

g009439

1. Perno de ajuste
2. Contratuerca

## Corrección de un desajuste entre las carcasas de corte

Debido a diferencias en la condición del césped y en los ajustes de contrapeso de la unidad de tracción, conviene segar una zona de césped de prueba y comprobar el aspecto de la hierba antes de empezar la siega formal.

1. Ajuste todas las carcasas del cortacésped a la altura de corte deseada; consulte [Ajuste de la altura de corte \(página 26\)](#).

2. Compruebe la presión de los neumáticos delanteros y traseros y ajústela a 1,72–2,07 bar.
3. Compruebe la presión de los neumáticos de todas las ruedas giratorias de la carcasa y ajústela a 3,45 bar.

4. Compruebe las presiones de carga y contrapeso con el motor a velocidad de RALENTÍ ALTO, usando los puntos de prueba hidráulicos.

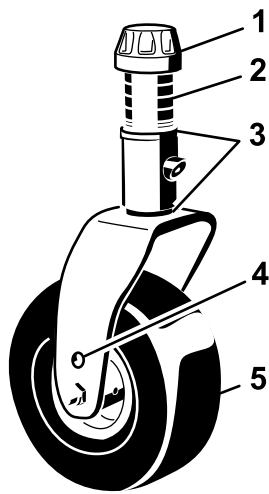
**Nota:** Ajuste el contrapeso a 2241 kPa.

5. Compruebe que las cuchillas no están dobladas; consulte [Verificación de la rectilinealidad de las cuchillas \(página 82\)](#).
6. Corte la hierba en una zona de prueba para determinar si todas las carcasas del cortacésped están a la misma altura.
7. Si es necesario ajustar aún más las carcasas de corte, busque una superficie plana usando una regla de 2 m o más.
8. Para facilitar la medición del plano de las cuchillas, eleve la altura de corte a 7,6–10,1 cm; consulte [Ajuste de la altura de corte \(página 26\)](#).
9. Baje las carcasas del cortacésped sobre una superficie plana y retire las cubiertas de la parte superior de las carcasas de corte.
10. Afloje la tuerca con arandela prensada que sujeta la polea tensora, para aliviar la tensión de la correa de cada carcasa de corte.

## Configuración de la carcasa de corte central

**Nota:** Conviene utilizar la herramienta Toro (Pieza N° 121-3874) para apretar el tapón tensor.

1. Gire la cuchilla de cada eje hasta que los extremos estén orientados hacia adelante y hacia atrás.
2. Mida desde el suelo hasta la punta delantera del filo de corte.
3. Ajuste los suplementos de 3 mm de las horquillas de las ruedas giratorias delanteras hasta que la altura de corte se corresponda con la marca de la pegatina (Figura 29); consulte [Ajuste de la inclinación de la carcasa de corte \(página 80\)](#).

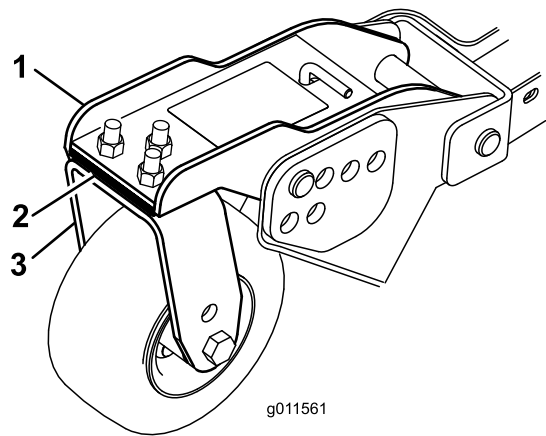


G008866

g008866

**Figura 29**

- |                     |  |
|---------------------|--|
| 1. Casquillo tensor | 4. Taladro de montaje superior del eje |
| 2. Espaciadores     | 5. Rueda giratoria                     |
| 3. Suplementos      |  |



g011561

g011561

**Figura 30**

- |  |  |
|--|--|
| 1. Brazo de la rueda giratoria delantera | 3. Horquilla de la rueda giratoria delantera |
| 2. Suplementos                           |  |

## Configuración de las carcasas de corte laterales

1. Gire la cuchilla de cada eje hasta que los extremos estén orientados hacia adelante y hacia atrás.
2. Mida desde el suelo hasta la punta delantera del filo de corte.
3. Ajuste los suplementos de 3 mm de las horquillas de las ruedas giratorias delanteras hasta que la altura de corte se corresponda con la marca de la pegatina (Figura 30).

**Nota:** Para el eje de la cuchilla exterior solamente, consulte [Ajuste de la inclinación de la carcasa de corte](#) (página 80).

## Igualar la altura de corte de las carcasas del cortacésped

1. Coloque la cuchilla de extremo a extremo en el eje exterior de ambas carcasas laterales del cortacésped.
2. Mida desde el suelo hasta la parte delantera del filo de corte de ambas unidades, y compare las dimensiones.

**Nota:** La diferencia entre las medidas debe ser de 3 mm o menos.

3. Añada o retire suplementos de 3 mm según sea necesario en las ruedas giratorias laterales
4. Vuelva a comprobar las medidas entre los extremos exteriores de ambas carcasas de corte laterales y haga los ajustes necesarios.

## Comprobación de los interruptores de seguridad

**Intervalo de mantenimiento:** Cada vez que se utilice o diariamente

La máquina tiene interruptores de seguridad en el sistema eléctrico. Estos interruptores deshabilitan la tracción o la TDF al levantarse del asiento. Aunque el motor sigue funcionando si se desengrana el mando de la TDF y se suelta el pedal de tracción, apague el motor antes de levantarse del asiento.

1. Conduzca la máquina lentamente a una zona amplia, relativamente despejada. Baje la carcasa de corte, apague el motor y accione el freno de estacionamiento.
2. Siéntese en el asiento y pise el pedal de tracción. Intente arrancar el motor. El motor no

debe arrancar. Si el motor se arranca, hay un problema con los interruptores de seguridad que debe corregirse antes de empezar la operación.

3. Siéntese en el asiento y arranque el motor. Levántese del asiento y ponga el interruptor de la TDF en ENGRANADO. La toma de fuerza no debe engranarse. Si la toma de fuerza se engrana, hay un problema con los interruptores de seguridad que debe ser corregido antes de empezar la operación.
4. Siéntese en el asiento, ponga el freno de estacionamiento y arranque el motor. Mueva el pedal de tracción a una posición que no sea PUNTO MUERTO. El InfoCenter debe mostrar "tracción no permitida", y la máquina no debe moverse. Si el motor gira, hay un problema con los interruptores de seguridad que debe ser corregido antes de usar la máquina.

- Botón derecho—utilice este botón para abrir un menú si aparece la flecha a la derecha que indica la existencia de contenido adicional.
- Pitido—se activa al bajar las carcasas y para indicar advertencias o fallos.

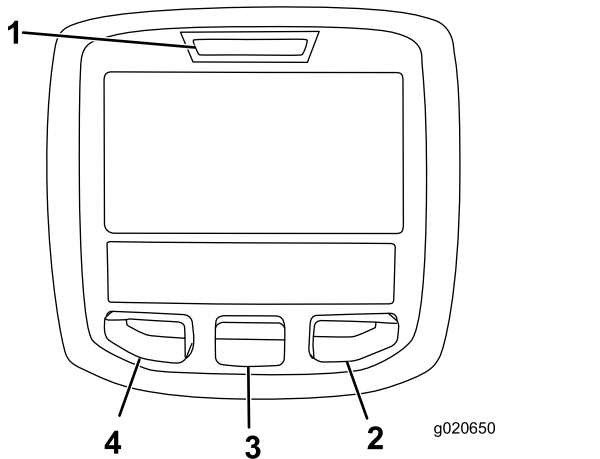
**Nota:** El propósito de cada botón puede variar dependiendo de lo que se necesite en cada momento. El icono de cada botón indicará su función en cada momento.

### Descripción de los iconos del InfoCenter

<b>SERVICE DUE</b>	Indica que es necesario realizar el mantenimiento programado
$\frac{n}{\text{min}}$	Rpm/Estado del motor – indica las rpm del motor
	Contador de horas
	Icono de información
	Establece la velocidad máxima de tracción
	Rápido
	Lento
	Inversión del ventilador—Indica que el ventilador funciona en sentido invertido
	Nivel de combustible
	Regeneración estacionaria necesaria
	El calentador del aire de entrada está activado
	Elevar la carcasa izquierda
	Elevar la carcasa central
	Elevar la carcasa derecha
	El operador debe sentarse en el asiento
	Indicador del freno de estacionamiento – indica que el freno de estacionamiento está puesto
<b>H</b>	Intervalo alto

## Uso del InfoCenter

La pantalla LCD del InfoCenter muestra información sobre la máquina, como por ejemplo el estado operativo y diferentes diagnósticos (Figura 31). El InfoCenter tiene una pantalla de presentación y una pantalla informativa principal. Puede cambiar entre la pantalla de presentación y la pantalla informativa principal en cualquier momento, pulsando cualquiera de los botones del InfoCenter y luego seleccionando la tecla de flecha correspondiente.












**Figura 31**










1. Indicador
2. Botón derecho
3. Botón central
4. Botón izquierdo

- Botón izquierdo: Acceso a Menú/Botón Atrás – pulse este botón para acceder a los menús del InfoCenter. Puede usarlo para salir de cualquier menú que esté utilizando.
- Botón central—utilice este botón para desplazarse hacia abajo en los menús.

## Descripción de los iconos del InfoCenter (cont'd.)

<b>N</b>	Punto muerto
<b>L</b>	Intervalo bajo
	Temperatura del refrigerante—indica la temperatura del refrigerante del motor en °C o °F
	Temperatura (caliente)
	Tracción o Pedal de tracción
	Prohibido o No permitido
	Arranque del motor
	TDF – Indica que la TDF está engranada.
	Parada o Apagado
	Motor
	Interruptor de encendido
	Indica que las carcasas del cortacésped se están bajando
	Indica que las carcasas del cortacésped se están elevando
	Código PIN
	Temperatura del fluido hidráulico – indica la temperatura del fluido hidráulico
<b>CAN</b>	Bus CAN
	InfoCenter
<b>Bad</b>	Defectuoso o no superado
<b>Ctr</b>	Central
<b>Rht</b>	Derecha
<b>Left</b>	Izquierda
	Lámpara

## Descripción de los iconos del InfoCenter (cont'd.)

<b>OUT</b>	Salida del controlador TEC o del cable de control del arnés
<b>HI</b>	Alto: superior al rango permitido
<b>LO</b>	Bajo: inferior al rango permitido
<b>HI LO</b>	Fuera de rango
	Interruptor
	El operador debe soltar el interruptor
	El operador debe cambiar al estado indicado
Los símbolos a menudo se combinan para formar 'oraciones'. A continuación se muestran algunos ejemplos	
	El operador debe poner la máquina en punto muerto
	Arranque del motor denegado
	Parada del motor
	El refrigerante del motor está demasiado caliente
	El fluido hidráulico está demasiado caliente.
	Siéntese o ponga el freno de estacionamiento

## Uso de los menús

Para entrar en el sistema de menús del InfoCenter, pulse el botón de acceso a los menús en la pantalla principal. Aparecerá el menú principal. Las tablas siguientes contienen un resumen de las opciones disponibles en cada menú.

Menú principal	
Elemento del menú	Descripción
Fallos	El menú Fallos contiene una lista de los fallos recientes de la máquina. Consulte el manual de mantenimiento o su Distribuidor Autorizado Toro si desea más información sobre el menú Fallos y la información que contiene.

<b>Menú principal</b>	
Mantenimiento	El menú Mantenimiento contiene información sobre la máquina, como por ejemplo horas de uso y otros datos similares.
Diagnósticos	El menú Diagnósticos muestra el estado del sensor de cada interruptor de la máquina y de la salida de cada control. Puede utilizar esta información para identificar y resolver algunos problemas, puesto que indica rápidamente qué controles de la máquina están activados/encendidos, y cuáles están desactivados/apagados.
Configuración	El menú Configuración le permite personalizar y modificar las variables de configuración de la pantalla del InfoCenter.
Acerca de	El menú Acerca de muestra el número de modelo, el número de serie y la versión del software de su máquina.

<b>Mantenimiento</b>	
<b>Elemento del menú</b>	<b>Descripción</b>
Horas	Muestra el número total de horas durante las que la máquina, el motor y el ventilador han estado encendidos, así como el número de horas de transporte y de sobrecalentamiento de la máquina
Recuentos	Indica el número de precalentamientos y arranques de la máquina

<b>Diagnósticos</b>	
<b>Elemento del menú</b>	<b>Descripción</b>
Engine Run	Consulte el manual de mantenimiento o su Distribuidor Autorizado Toro si desea más información sobre el menú Motor – marcha y la información que contiene.
Bujías	Indica si los siguientes componentes están activados: Llave – arranque, demora limitada, y bujías
Ventilador	Indica si el ventilador está activado en los siguientes casos: Alta temperatura del motor, alta temperatura del aceite, alta temperatura del motor o del sistema hidráulico, y ventilador encendido

<b>Configuración</b>	
<b>Elemento del menú</b>	<b>Descripción</b>
Unidades	Controla las unidades utilizadas en el InfoCenter (sistema inglés o métrico).
Idioma	Controla el idioma utilizado en el InfoCenter*
Retroiluminación LCD	Controla el brillo de la pantalla LCD
Contraste LCD	Controla el contraste de la pantalla LCD
Menús protegidos	Permite que una persona autorizada por la empresa con el código PIN pueda acceder a los menús protegidos.
Ralentí automático	Controla la cantidad de tiempo permitido antes de poner el motor en ralentí cuando la máquina no se está usando
Velocidad de siega	Controla la velocidad máxima en modo de siega (intervalo bajo)
Velocidad de transporte	Controla la velocidad máxima de transporte (intervalo alto)
Smart Power	Smart Power evita que la máquina se atasque en césped pesado, al controlar automáticamente la velocidad de la máquina y optimizar el rendimiento de corte.

\*Sólo está traducido el texto destinado al operador. Las pantallas de Fallos, Mantenimiento y Diagnósticos están destinados al técnico. Los títulos se verán en el idioma seleccionado, pero los elementos de menú están en inglés.

<b>Acerca de</b>	
<b>Elemento del menú</b>	<b>Descripción</b>
Modelo	Muestra el número de modelo de la máquina
NS	Muestra el número de serie de la máquina
Versión del controlador de la máquina	Indica la versión de software del controlador maestro
Versión del InfoCenter	Indica la revisión de software del InfoCenter
Bus CAN	Indica el estado del bus de comunicaciones de la máquina

## Menús protegidos

Hay 4 opciones de configuración operativa que pueden modificarse en el menú Ajustes del InfoCenter: retardo del ralentí automático, velocidad de avance máxima en modo de siega, velocidad

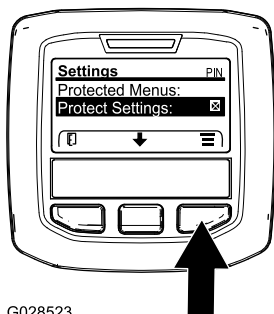
de avance máxima en modo de transporte y Smart Power. Estos ajustes están en el menú Protegido.

## Acceso a los menús protegidos

**Nota:** El PIN predeterminado de fábrica de la máquina es 0000 o bien 1234.

Si ha cambiado el código PIN y lo ha olvidado, póngase en contacto con su Distribuidor Autorizado Toro para obtener ayuda.

1. Desde el menú PRINCIPAL, utilice el botón central para desplazarse hacia abajo hasta el menú CONFIGURACIÓN y pulse el botón derecho (Figura 32).

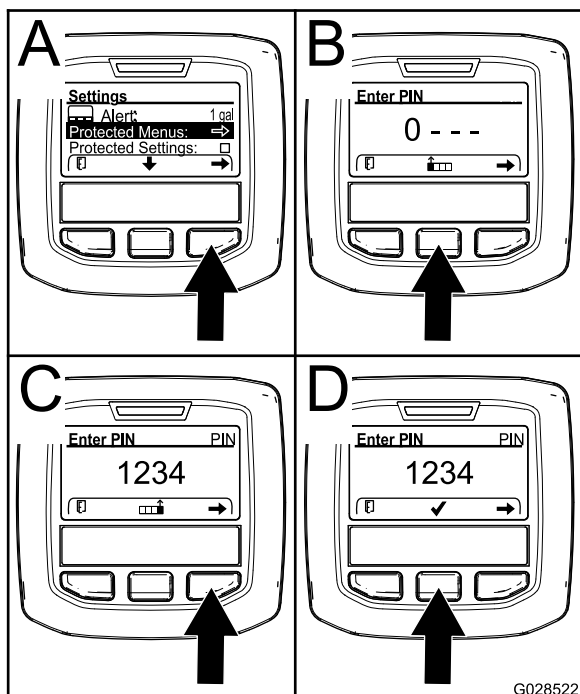


G028523

g028523

Figura 32

2. En el menú CONFIGURACIÓN, utilice el botón central para desplazarse hacia abajo hasta el MENÚ PROTEGIDO y pulse el botón derecho (Figura 33A).



G028522

g028522

Figura 33

3. Para introducir el código PIN, utilice el botón central hasta que aparezca el primer dígito correcto y, a continuación, pulse el botón derecho para desplazarse al dígito siguiente (Figura 33B y Figura 33C). Repita este paso hasta introducir el último dígito y pulse el botón derecho una vez más.
4. Pulse el botón del medio para introducir el código PIN (Figura 33D).

Espere hasta que se ilumine la luz indicadora roja del InfoCenter.

**Nota:** Si el InfoCenter acepta el código PIN y el menú protegido se desbloquea, aparece la palabra "PIN" en la esquina superior derecha de la pantalla.

**Nota:** Gire el interruptor de encendido a la posición DESCONECTADO y a continuación a la posición CONECTADO para bloquear el menú protegido.

Es posible ver y modificar los ajustes del menú Protegido. Una vez que haya accedido al menú Protegido, desplácese hasta la opción Proteger configuración. Utilice el botón derecho para cambiar la configuración. Al ajustar Proteger configuración en DESACTIVADO puede ver y cambiar la configuración en el menú Protegido sin introducir el código PIN. Al ajustar Proteger configuración en ACTIVADO se ocultan las opciones protegidas y requiere la introducción del código PIN para cambiar la configuración en el menú Protegido. Después de ajustar el código PIN, gire la llave de contacto a DESCONECTADO y de nuevo a CONECTADO para activar y guardar este ajuste.

## Ajuste del ralentí automático

1. En el menú Configuración, vaya a Ralentí automático.
2. Pulse el botón derecho para elegir el tiempo de ralentí automático, entre Desactivado, 8s, 10s, 15s, 20s y 30s.

## Ajuste de la velocidad máxima de siega permitida

1. En el menú Configuración, vaya a Velocidad de siega y pulse el botón derecho.
2. Utilice el botón derecho para aumentar la velocidad máxima de siega (50 %, 75 % o 100 %).
3. Utilice el botón central para reducir la velocidad máxima de siega (50 %, 75 %, o 100 %).
4. Pulse el botón izquierdo para salir.



## Ajuste de la velocidad máxima de transporte permitida

1. En el menú Ajustes, vaya a Velocidad de transporte, y pulse el botón derecho.
2. Utilice el botón derecho para aumentar la velocidad máxima de transporte (50 %, 75 % o 100 %).
3. Utilice el botón central para reducir la velocidad máxima de transporte (50 %, 75 %, o 100 %).
4. Pulse el botón izquierdo para salir.

Cuando termine con el Menú protegido, pulse el botón izquierdo para salir al Menú principal, luego pulse el botón izquierdo para salir al menú Marcha.

## *Durante el funcionamiento*

## Seguridad durante el funcionamiento

### Seguridad en general

- El propietario/operador puede prevenir y es responsable de cualquier accidente que pudiera provocar lesiones personales o daños materiales.
- Lleve ropa adecuada, incluyendo protección ocular, protección para los pies resistente y antideslizante, y protección auditiva. Si tiene el pelo largo, recójase, y no lleve prendas o joyas sueltas.
- No utilice la máquina si está enfermo, cansado o bajo la influencia de alcohol o drogas.
- No lleve nunca pasajeros en la máquina, y mantenga a otras personas y animales alejados de la máquina durante el uso.
- Utilice la máquina únicamente con buena visibilidad para evitar agujeros y peligros ocultos.
- Evite segar la hierba mojada. La reducción de la tracción podría hacer que la máquina se resbalara.
- Antes de arrancar el motor, asegúrese de que todas las transmisiones están en punto muerto, de que el freno estacionamiento está accionado y de que usted se encuentra en la posición del operador.
- Mantenga las manos y los pies alejados de las unidades de corte. Manténgase alejado del conducto de descarga en todo momento.
- Mire hacia atrás y hacia abajo antes de poner marcha atrás para asegurarse de que el camino está despejado.

- Tenga cuidado al acercarse a esquinas ciegas, arbustos, árboles u otros objetos que puedan dificultar la visión.
- Pare las cuchillas si no está segando.
- Pare la máquina e inspeccione las cuchillas después de golpear un objeto, o si se produce una vibración anormal. Realice todas las reparaciones necesarias antes de volver a utilizar la máquina.
- Vaya más despacio y tenga cuidado al girar y al cruzar calles y aceras con la máquina. Ceda el paso siempre.
- Desengrane la transmisión de la unidad de corte y apague el motor antes de ajustar la altura de corte (a menos que pueda ajustarse desde la posición del operador).
- No haga funcionar nunca un motor en un lugar cerrado donde no puedan liberarse los gases de escape.
- No deje nunca desatendida la máquina si está funcionando.
- Antes de abandonar el puesto del operador (incluso para vaciar los recogedores o desatascar el conducto), haga lo siguiente:
  - Aparque la máquina en una superficie nivelada.
  - Desengrane la toma de fuerza y baje los accesorios.
  - Accione el freno de estacionamiento.
  - Apague el motor y retire la llave.
  - Espere a que se detengan todas las piezas en movimiento.
- Los rayos pueden causar graves lesiones o incluso la muerte. Si se ven relámpagos o rayos o se oyen truenos en la zona, no utilice la máquina; busque un lugar donde resguardarse.
- No utilice la máquina como un vehículo de remolcado.
- Utilice solamente los accesorios, aperos y las piezas de repuesto aprobados por The Toro® Company.

## Seguridad del sistema de protección antivuelco (ROPS)

- **No** retire el ROPS de la máquina.
- Asegúrese de abrocharse el cinturón de seguridad y de que puede desabrocharlo rápidamente en caso de emergencia.
- Compruebe detenidamente si hay obstrucciones sobre la máquina y no entre en contacto con ellas.
- Mantenga el ROPS en condiciones seguras de funcionamiento, inspeccionándolo periódicamente



en busca de daños y manteniendo bien apretados todas las fijaciones de montaje.

- Si el ROPS está dañado, cámbielo. No la repare ni la modifique.

### Máquinas con cabinas

- El ROPS es un dispositivo de seguridad integrado.
- Una cabina instalada por Toro es una barra antivuelco.
- Lleve puesto siempre el cinturón de seguridad.

### Máquinas con barra antivuelco plegable

- Utilice siempre el cinturón de seguridad cuando la barra antivuelco está en la posición elevada.
- El ROPS es un dispositivo de seguridad integrado. Si la barra antivuelco es plegable, manténgala en la posición elevada y bloqueada, y lleve puesto el cinturón de seguridad mientras utilice la máquina con la barra antivuelco elevada.
- Una barra antivuelco plegable puede bajarse temporalmente, pero sólo cuando sea necesario. No lleve el cinturón de seguridad cuando la barra antivuelco está bajada.
- Sepa que no hay protección contra vuelcos cuando la barra antivuelco está plegada.
- Inspeccione la zona de siega, y no baje nunca una barra antivuelco plegable en zonas donde existan pendientes, taludes o agua.

### Seguridad en las pendientes

- Establezca sus propios procedimientos y normas para trabajar en pendientes. Estos procedimientos deben incluir la valoración del lugar, con el fin de determinar qué pendientes son seguras para conducir la máquina. Aplique siempre el sentido común y un buen criterio a la hora de realizar esta valoración.
- Las pendientes son una de las principales causas de accidentes por pérdida de control y vuelcos que pueden causar lesiones graves o la muerte. La conducción de la máquina en pendientes requiere extremar la precaución.
- Conduzca la máquina a una velocidad inferior si se encuentra en una pendiente.
- Si no se siente con confianza en una pendiente, no conduzca por ella.
- Esté alerta a agujeros, surcos, montículos, rocas u otros objetos ocultos. Un terreno irregular podría hacer volcar la máquina. La hierba alta puede ocultar obstáculos.
- Seleccione una velocidad baja sobre el terreno para que no tenga que parar o cambiar de marcha mientras se encuentre en una pendiente.

- Se puede producir un vuelco antes de que los neumáticos pierdan tracción.
- Evite conducir la máquina sobre hierba mojada. Los neumáticos pueden perder tracción, independientemente de que los frenos estén funcionando y en buen estado.
- Evite arrancar, parar o girar la máquina en una pendiente.
- Haga todos los movimientos en cuestas y pendientes de forma lenta y gradual. No cambie repentinamente la velocidad o la dirección de la máquina.
- No utilice la máquina cerca de terraplenes, fosas, taludes o láminas de agua. La máquina podría volcar repentinamente si una rueda pasa por el borde de un terraplén o fosa, o si se socava un talud. Establezca un área de seguridad entre la máquina y cualquier peligro (equivalente al doble del ancho de la máquina).

## Cómo arrancar el motor

**Importante:** El sistema de combustible se purga automáticamente si se produce alguna de las situaciones siguientes:

- Arranque inicial de una máquina nueva.
  - El motor se ha parado debido a falta de combustible.
  - Después de que se haya realizado cualquier operación de mantenimiento en los componentes del sistema de combustible.
1. Retire el pie del pedal de tracción y asegúrese de que el pedal esté en posición de punto muerto. Asegúrese de que el freno de estacionamiento está puesto.
  2. Ponga el interruptor de velocidad del motor en la posición de RALENTÍ BAJO.
  3. Gire la llave de contacto a MARCHA.
- Nota:** El indicador de la bujía se enciende.
4. Cuando se atenúe el indicador de la bujía, gire la llave a ARRANQUE. Suelte la llave inmediatamente cuando el motor arranque y deje que vuelva a MARCHA.

**Importante:** No haga funcionar el motor de arranque durante más de 30 segundos a la vez, o puede producirse un fallo prematuro en el motor de arranque. Si el motor no arranca en 30 segundos, ponga la llave en la posición de DESCONECTADO, compruebe los controles y los procedimientos, espere 30 segundos más y repita el procedimiento de arranque.

5. Deje que el motor se caliente a velocidad media (sin carga), luego mueva el control del acelerador a la posición deseada.

**Importante:** Deje que el motor funcione en ralentí durante 5 minutos antes de pararlo después de funcionar a carga máxima. El no hacer esto puede causar problemas con el turbo.

## Para parar el motor

**Importante:** Deje que el motor funcione en ralentí durante 5 minutos antes de pararlo después de funcionar a carga máxima. Esto permite que se enfríe el turbo antes de que se apague el motor. El no hacer esto puede causar problemas con el turbo.

**Nota:** Baje las carcasas del cortacésped al suelo siempre que aparque la máquina. Esto alivia la carga hidráulica del sistema, evita desgastar las piezas del sistema y también impide que se bajen accidentalmente las carcasas del cortacésped.

1. Mueva el control del acelerador hacia atrás a la posición de LENTO.
2. Mueva el interruptor de la toma de fuerza a la posición de DESENGRANADO.
3. Accione el freno de estacionamiento.
4. Gire la llave de contacto a la posición de DESCONECTADO.
5. Retire la llave de contacto para evitar un arranque accidental.

## Funcionamiento de la Tracción Smart Power™

Con la tracción Smart Power™ de Toro, el operador no tiene que escuchar la velocidad del motor en condiciones pesadas. Smart Power evita que la máquina se atasque en césped pesado, al controlar automáticamente la velocidad de la máquina y optimizar el rendimiento de corte. Es posible establecer una velocidad máxima de avance que sea cómoda, y segar sin tener que reducir manualmente la velocidad de tracción en condiciones pesadas.

## Inversión del sentido de giro del ventilador

La velocidad del ventilador se controla por la temperatura del fluido hidráulico y la temperatura del refrigerante del motor. Se inicia automáticamente un ciclo de inversión del giro cuando la temperatura del refrigerante del motor o del fluido hidráulico llega a un punto determinado. Esta inversión ayuda a

eliminar residuos de la rejilla trasera y a bajar la temperatura del motor y del fluido hidráulico. Si se pulsán simultáneamente los botones derecho e izquierdo del InfoCenter, el ventilador completará un ciclo de marcha invertido iniciado manualmente. Se recomienda invertir manualmente el ventilador antes de abandonar la zona de trabajo o de entrar en el taller o el almacén.

## Comprensión del ralentí automático

La máquina está dotada de ralentí automático que pone el motor automáticamente en ralentí si no se utilizan ninguna de las funciones siguientes durante un periodo de tiempo predeterminado, establecido anteriormente en el InfoCenter.

- El pedal de tracción está en la posición de PUNTO MUERTO.
- La TDF está desengranada.
- Ninguno de los interruptores de elevación de los brazos está activado.

Si se activa cualquiera de estas funciones, la máquina recupera automáticamente a la posición anterior del acelerador.

## Uso del Control de crucero

El interruptor del control de crucero bloquea la posición del pedal para mantener la velocidad de avance deseada. Presione la parte trasera del mando para desactivar el control de crucero, la parte intermedia para activar el control de crucero y la parte delantera para establecer la velocidad sobre el terreno deseada.

**Nota:** Al pisar el pedal de freno o mover el pedal de tracción en la posición de marcha atrás durante un segundo se desactiva el control de crucero.

## Regeneración del filtro de partículas diésel

El filtro de partículas diésel (DPF) es parte del sistema de escape. El catalizador de oxidación diésel del DPF reduce los gases dañinos y el filtro de hollín elimina el hollín de los gases de escape del motor.

El proceso de regeneración del DPF utiliza el calor de los gases de escape del motor para incinerar el hollín acumulado en el filtro, con lo que convierte el hollín en ceniza, y limpia los canales del filtro de hollín para que los gases de escape filtrados del motor salgan del DPF.

El ordenador del motor supervisa la acumulación de hollín midiendo la presión trasera en el DPF. Si la presión trasera es demasiado alta, el hollín no se está incinerando en el filtro de hollín mediante el funcionamiento normal del motor. Para mantener el DPF libre de hollín, recuerde lo siguiente:

- La regeneración pasiva se produce continuamente mientras el motor está en funcionamiento: accione el motor a velocidad máxima cuando sea posible para fomentar la regeneración del DPF.
- Si la presión trasera es demasiado alta, el ordenador del motor se lo indica a través del InfoCenter cuando estén en funcionamiento procesos adicionales (generación de asistencia y de restablecimiento).
- Deje que el proceso de regeneración de asistencia y restablecimiento finalice antes de apagar el motor.

Utilice y mantenga la máquina teniendo en cuenta la función del DPF. La carga del motor a velocidad de ralentí alta por lo general produce una temperatura adecuada de los gases de escape para la regeneración del DPF.

**Nota:** La siega a una a velocidad que cargue el motor fomenta la regeneración del filtro de partículas diésel (DPF). Siempre que sea posible, ajuste el interruptor de velocidad del motor a ralentí alto.

**Nota:** Si la velocidad de corte es demasiado alta, la calidad del corte se puede deteriorar. Reduzca la velocidad de avance de la máquina y reduzca la anchura de corte para recuperar la velocidad del motor a ralentí alto.

**Importante:** Limite el tiempo en el que mantiene a ralentí el motor o en el que utiliza la máquina a velocidad de motor baja, para contribuir a reducir la acumulación de hollín en el filtro de hollín.

## **⚠ CUIDADO**


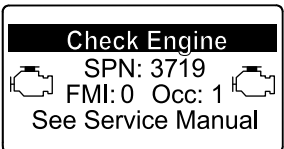
La temperatura de los gases de escape es alta (alrededor de 600 °C durante la regeneración del DPF con la máquina aparcada o la regeneración de recuperación. El gas de escape caliente puede dañarle a usted o a otras personas.

- No haga funcionar nunca el motor en un lugar cerrado.
- Asegúrese de que no hay materiales inflamables alrededor del sistema de escape.
- No toque nunca un componente del sistema de escape caliente.
- No se sitúe nunca cerca o alrededor del tubo de escape de la máquina.

## **Acumulación de hollín del DPF**

- Con el tiempo, el DPF acumula hollín en el filtro de hollín. El ordenador del motor supervisa el nivel de hollín en el DPF.
- Cuando se acumula suficiente hollín, el ordenador le informa de que es el momento de regenerar el filtro de partículas diésel.
- La regeneración del DPF es un proceso que calienta el DPF para convertir el hollín en ceniza.
- Además de los mensajes de advertencia, el ordenador reduce la potencia producida por el motor en distintos niveles de acumulación de hollín.

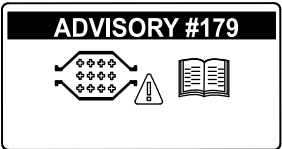
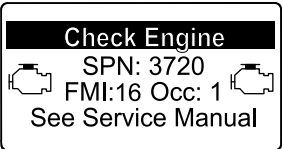
## Mensajes de advertencia del motor—Acumulación de hollín

Nivel de indicación	Código de fallo	Potencia nominal del motor	Acción recomendada
Nivel 1: Advertencia del motor	 <p style="text-align: center;"><small>g213866</small> <b>Figura 34</b> Comprobar el motor SPN 3719, FMI 16</p>	El ordenador reduce la potencia del motor un 85%.	Realice una regeneración con la máquina aparcada lo antes posible, consulte <a href="#">Regeneración con la máquina aparcada (página 45)</a> .
Nivel 2: Advertencia del motor	 <p style="text-align: center;"><small>g213867</small> <b>Figura 35</b> Comprobar el motor SPN 3719, FMI 0</p>	El ordenador reduce la potencia del motor un 50%.	Realice una regeneración de recuperación lo antes posible, consulte <a href="#">Regeneración de recuperación (página 48)</a> .

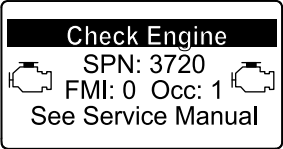
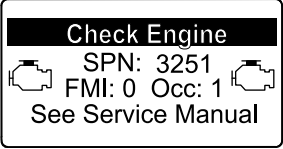
## Acumulación de ceniza del DPF

- La ceniza más ligera se descarga a través del sistema de escape; la ceniza más pesada se acumula en el filtro de hollín.
- La ceniza es un residuo del proceso de regeneración. Con el tiempo, el filtro de partículas diésel acumula ceniza que no se descarga con los gases de escape del motor.
- El ordenador del motor calcula la cantidad de ceniza acumulada en el DPF.
- Cuando se acumula suficiente ceniza, el ordenador del motor envía la información al InfoCenter en forma de aviso del sistema o de fallo del motor, para indicar la acumulación de ceniza en el DPF.
- El aviso y los fallos son indicaciones de que es el momento de revisar el DPF.
- Además de las advertencias, el ordenador reduce la potencia producida por el motor en distintos niveles de acumulación de ceniza.

## Mensajes de aviso del InfoCenter y de advertencia del motor—Acumulación de ceniza


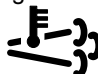
Nivel de indicación	Aviso o código de fallo	Reducción de la velocidad del motor	Potencia nominal del motor	Acción recomendada
Nivel 1: Aviso del motor	 <p style="text-align: center;"><small>g213865</small> <b>Figura 36</b> Aviso nº 179</p>	Ninguno	100%	Notifique al departamento de servicio técnico que se ha mostrado el aviso nº 179 en el InfoCenter.
Nivel 2: Advertencia del motor	 <p style="text-align: center;"><small>g213863</small> <b>Figura 37</b> Comprobar el motor SPN 3720, FMI 16</p>	Ninguno	El ordenador reduce la potencia del motor un 85%.	Revise el DPF; consulte <a href="#">Mantenimiento del catalizador de oxidación diésel (DOC) y del filtro de hollín (página 64)</a>

**Mensajes de aviso del InfoCenter y de advertencia del motor—Acumulación de ceniza (cont'd.)**

Nivel de indicación	Aviso o código de fallo	Reducción de la velocidad del motor	Potencia nominal del motor	Acción recomendada
<p>Nivel 3: Advertencia del motor</p>	 <p style="text-align: center;"><small>g213864</small></p> <p style="text-align: center;"><b>Figura 38</b></p> <p>Comprobar el motor SPN 3720, FMI 0</p>	<p>Ninguno</p>	<p>El ordenador reduce la potencia del motor un 50%.</p>	<p>Revise el DPF; consulte <a href="#">Mantenimiento del catalizador de oxidación diésel (DOC) y del filtro de hollín (página 64)</a></p>
<p>Nivel 4: Advertencia del motor</p>	 <p style="text-align: center;"><small>g214715</small></p> <p style="text-align: center;"><b>Figura 39</b></p> <p>Comprobar el motor SPN 3251, FMI 0</p>	<p>Velocidad del motor al par máximo + 200 rpm</p>	<p>El ordenador reduce la potencia del motor un 50%.</p>	<p>Revise el DPF; consulte <a href="#">Mantenimiento del catalizador de oxidación diésel (DOC) y del filtro de hollín (página 64)</a></p>



# Tipos de regeneración del filtro de partículas diésel

Tipos de regeneración del filtro de partículas diésel que se realizan mientras la máquina está en funcionamiento:

Tipo de regeneración	Condiciones de la regeneración de DPF	Descripción del funcionamiento del DPF
<b>Regeneración pasiva</b>	Se produce durante el funcionamiento normal de la máquina con velocidad del motor alta o carga alta del motor	<p>El InfoCenter no muestra ningún icono que indique la regeneración pasiva.</p> <p>Durante la regeneración pasiva, el DPF procesa los gases de escape a alta temperatura, oxidando las emisiones dañinas y quemando el hollín hasta convertirlo en ceniza.</p> <p>Consulte <a href="#">Regeneración pasiva del DPF (página 43)</a>.</p>
<b>Regeneración de asistencia</b>	Se produce como resultado de baja velocidad del motor, baja carga del motor o después de que el ordenador detecte una presión trasera en el DPF	<p>Cuando aparece el icono de regeneración de asistencia/restablecimiento  en el InfoCenter, se encuentra en curso una regeneración de asistencia.</p> <p>Durante la regeneración de asistencia, el ordenador controla el acelerador de admisión para aumentar la temperatura de los gases de escape, de modo que pueda producirse la regeneración de asistencia.</p> <p>Consulte <a href="#">Regeneración de asistencia del DPF (página 44)</a>.</p>
<b>Regeneración de restablecimiento</b>	<p>Se produce después de la regeneración de asistencia solo si el ordenador detecta que la regeneración de asistencia no ha reducido lo suficiente el nivel de hollín</p> <p>También se produce cada 100 horas, para restablecer las lecturas del sensor de línea de base</p>	<p>Cuando aparece el icono de regeneración de asistencia/restablecimiento  en el InfoCenter, se encuentra en curso una regeneración.</p> <p>Durante la regeneración de restablecimiento, el ordenador controla el acelerador de admisión y los inyectores de combustible para aumentar la temperatura de los gases de escape durante la regeneración.</p> <p>Consulte <a href="#">Regeneración de restablecimiento (página 44)</a>.</p>

Tipos de regeneración del filtro de partículas diésel que requieren que la máquina esté aparcada:

**Tipos de regeneración del filtro de partículas diésel que requieren que la máquina esté aparcada: (cont'd.)**

Tipo de regeneración	Condiciones de la regeneración de DPF	Descripción del funcionamiento del DPF
<p><b>Con la máquina aparcada</b></p>	<p>La acumulación de hollín se produce como resultado de un funcionamiento prolongado con el motor a baja velocidad o baja carga. También se puede producir como consecuencia del uso de un combustible o aceite incorrecto</p> <p>El ordenador detecta presión trasera debido a la acumulación de hollín y solicita que se realice una regeneración con la máquina aparcada</p>	<p>Cuando aparece el icono de regeneración con la máquina aparcada  en el InfoCenter, se solicita una regeneración.</p> <ul style="list-style-type: none"> <li>• Realice una regeneración con la máquina aparcada lo antes posible para evitar que sea necesaria una regeneración de recuperación.</li> <li>• Una regeneración con la máquina aparcada tarda en realizarse entre 30 y 60 minutos.</li> <li>• El depósito debe disponer al menos de ¼ de combustible.</li> <li>• Debe aparcar la máquina para realizar la regeneración de recuperación.</li> </ul> <p>Consulte <a href="#">Regeneración con la máquina aparcada (página 45)</a>.</p>
<p><b>Regeneración de recuperación</b></p>	<p>Se produce como resultado de seguir utilizando la máquina y de hacer caso omiso de las solicitudes de regeneración con la máquina aparcada, con lo que se añade más hollín cuando el DPF ya necesita que se realice una regeneración con la máquina aparcada</p>	<p>Cuando aparece el icono de regeneración de recuperación  en el InfoCenter, se solicita una regeneración de recuperación.</p> <p>Póngase en contacto con su Distribuidor Autorizado de Toro para que un técnico de servicio realice la regeneración de recuperación.</p> <ul style="list-style-type: none"> <li>• Una regeneración de recuperación tarda en realizarse hasta 4 horas.</li> <li>• El depósito debe disponer como mínimo de la mitad de capacidad de combustible.</li> <li>• Debe aparcar la máquina para realizar la regeneración de recuperación.</li> </ul> <p>Consulte <a href="#">Regeneración de recuperación (página 48)</a>.</p>

**Regeneración pasiva del DPF**

- La regeneración pasiva se produce como parte del funcionamiento normal del motor.
- Mientras se utiliza la máquina, accione el motor a la velocidad máxima cuando sea posible para fomentar la regeneración del DPF.

## Regeneración de asistencia del DPF

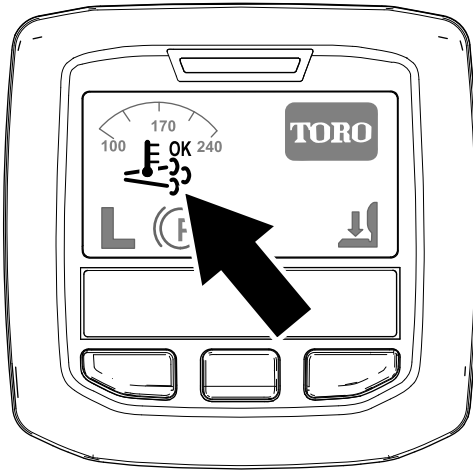


Figura 40

g214711

Icono de regeneración de asistencia/de restablecimiento

## Regeneración de restablecimiento

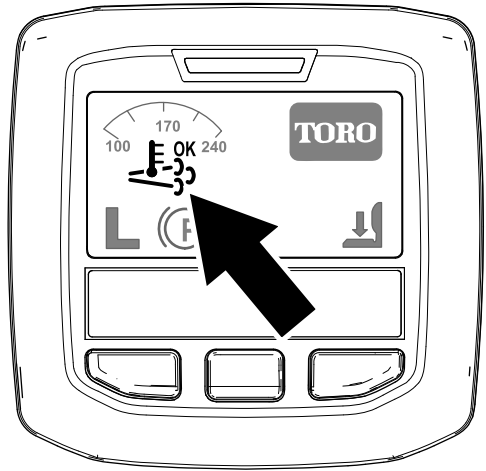



Figura 41

g214711

Icono de regeneración de asistencia/de restablecimiento

- Aparece el icono de regeneración de asistencia/restablecimiento en el InfoCenter (Figura 40).
- El ordenador asume el control del acelerador de admisión para aumentar la temperatura de los gases de escape del motor.
- Mientras se utiliza la máquina, accione el motor a la velocidad máxima cuando sea posible para fomentar la regeneración del DPF.

- Aparece el icono  en el InfoCenter mientras se está procesando la regeneración de asistencia.
- Siempre que sea posible, no apague el motor ni reduzca la velocidad del mismo mientras se está procesando la regeneración de asistencia.

**Importante:** Deje que la máquina finalice el proceso de regeneración de asistencia antes de apagar el motor.

**Nota:** La regeneración de asistencia acaba de


procesarse cuando desaparece el icono del InfoCenter.



- Aparece el icono de regeneración de asistencia/restablecimiento en el InfoCenter (Figura 41).
- El ordenador asume el control del acelerador de admisión y cambia el funcionamiento de la inyección de combustible para aumentar la temperatura de los gases de escape del motor.

**Importante:** El icono de regeneración de asistencia/restablecimiento indica que la temperatura de los gases de escape descargados de la máquina pueden estar más calientes que durante el funcionamiento normal.

- Mientras se utiliza la máquina, accione el motor a la velocidad máxima cuando sea posible para fomentar la regeneración del DPF.

- Aparece el icono  en el InfoCenter mientras se está procesando la regeneración de restablecimiento.
- Siempre que sea posible, no apague el motor ni reduzca la velocidad del mismo mientras se está procesando la regeneración de restablecimiento.

**Importante:** Deje que la máquina finalice el proceso de regeneración de restablecimiento antes de apagar el motor.

**Nota:** La regeneración de restablecimiento acaba de procesarse cuando desaparece el icono



del InfoCenter.



## Regeneración con la máquina aparcada

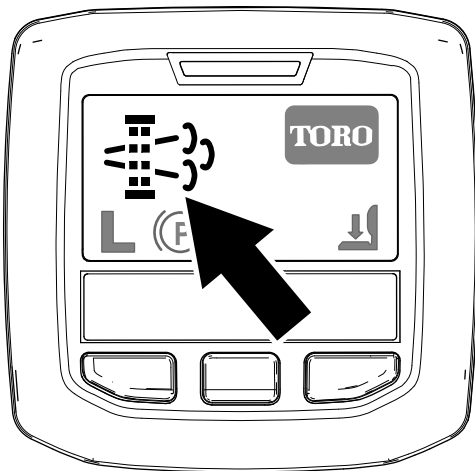


Figura 42

Icono de solicitud de regeneración con la máquina aparcada

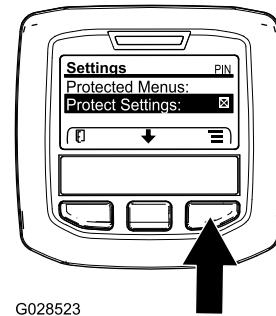
g214713

4. Asegúrese de que el control de tracción o las palancas de control del movimiento están en la posición de PUNTO MUERTO.
5. Si procede, baje las unidades de corte y apáguelas.
6. Accione el freno de estacionamiento.
7. Ajuste el acelerador a la posición de RALENTÍ bajo.

### Realización de una regeneración con la máquina aparcada

**Nota:** Para obtener instrucciones sobre cómo desbloquear los menús protegidos, consulte [Acceso a los menús protegidos \(página 35\)](#).

1. Acceda al menú protegido y desbloquee el submenú de configuración protegido (Figura 44); consulte [Acceso a los menús protegidos \(página 35\)](#).



G028523

Figura 44

g028523

- El icono de regeneración con la máquina aparcada aparece en el InfoCenter (Figura 42).
- Si es necesario realizar la regeneración con la máquina aparcada, el InfoCenter muestra la advertencia del motor SPN 3719, FMI 16 (Figura 43) y el ordenador del motor reduce la potencia del motor al 85%.

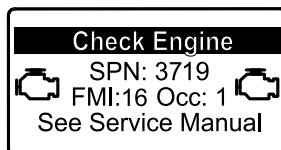


Figura 43

g213866

**Importante:** Si no se realiza la regeneración con la máquina aparcada en un plazo de 2 horas, el ordenador del motor reduce la potencia del motor al 50%.

- Una regeneración con la máquina aparcada tarda en realizarse entre 30 y 60 minutos.
- Si cuenta con la autorización de su empresa, necesita el código PIN para realizar el proceso de regeneración con la máquina aparcada.

### Preparación para realizar una regeneración de recuperación o con la máquina aparcada

1. Asegúrese de que el depósito cuenta con al menos  $\frac{1}{4}$  de combustible.
2. Lleve la máquina al exterior, a una zona alejada de materiales combustibles.
3. Aparque la máquina en una superficie nivelada.

2. Desde el menú PRINCIPAL, pulse el botón central para desplazarse hacia abajo hasta el menú SERVICE (Servicio) y pulse el botón derecho para seleccionar la opción SERVICE (Servicio) (Figura 45).

**Nota:** El InfoCenter debe mostrar el indicador PIN en la esquina superior derecha de la pantalla.

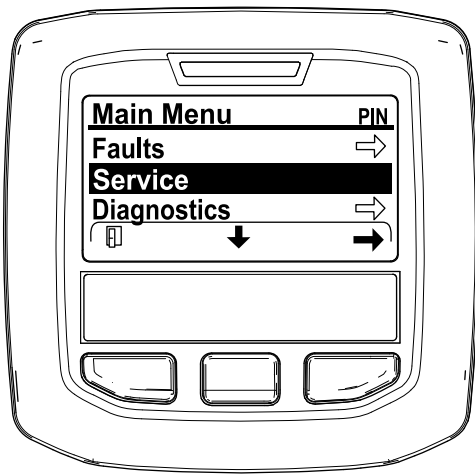


Figura 45

g212371

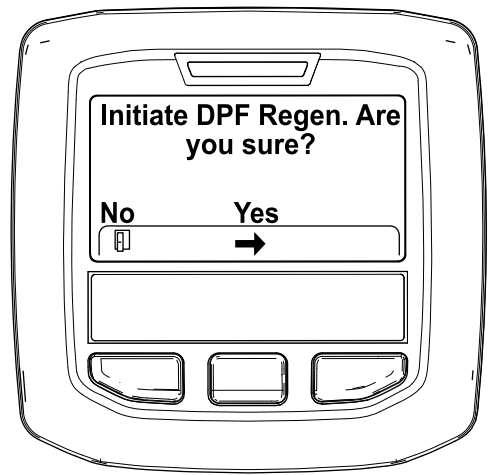


Figura 47

g212125

- En el menú SERVICE (Servicio), pulse el botón del medio hasta que aparezcan las opciones de DPF REGENERATION (Regeneración de DPF) y pulse el botón derecho para seleccionar la opción DPF REGENERATION (Regeneración de DPF) (Figura 46).

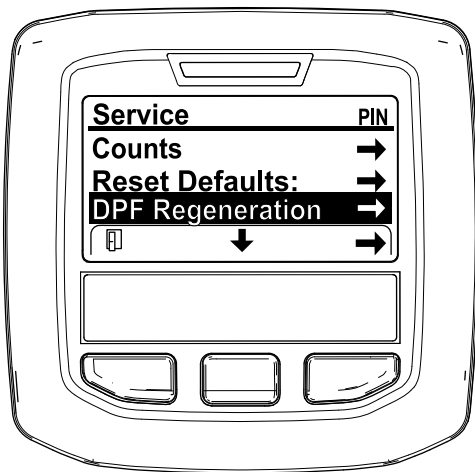



Figura 46

g212138

- Cuando aparezca el mensaje "Initiate DPF Regen. Are you sure?" (Iniciar regeneración de DPF, ¿está seguro), pulse el botón central (Figura 47).

- Si la temperatura del refrigerante se encuentra por debajo de 60 °C (140 °F) aparece el mensaje "Insure  is running and above 60C/140F" (Asegúrese de que está funcionando y por encima de 60 °C/140 °F). (Figura 48).

Observe la temperatura en la pantalla y accione la máquina a velocidad máxima hasta que la temperatura llegue a los 60 °C (140 °F) y, a continuación, pulse el botón central.

**Nota:** Si la temperatura del refrigerante se encuentra por encima de 60 °C (140 °F), se salta esta pantalla.

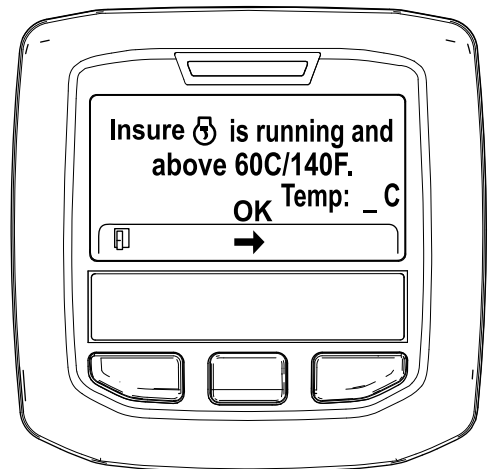


Figura 48

g211986

- Mueva el control del acelerador en RALENTÍ BAJO y pulse el botón central (Figura 49).

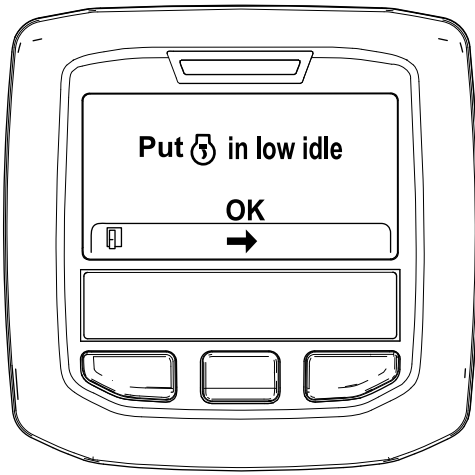


Figura 49

g212372



Figura 51

g212406

7. Aparecen los siguientes mensajes cuando comienza el proceso de regeneración con la máquina aparcada:

A. Se muestra el mensaje “Initiating DPF Regen.” (Iniciando regeneración de DPF) (Figura 50).

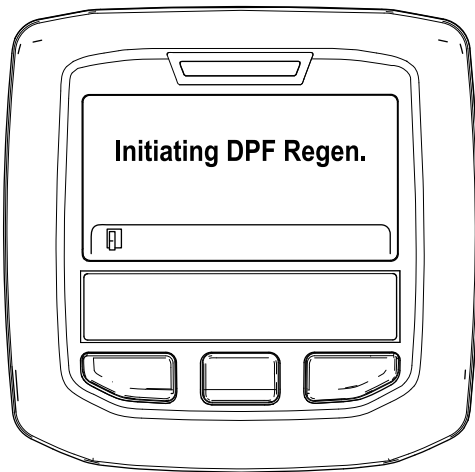


Figura 50

g212405

B. Se muestra el mensaje “Waiting on [DPF icon]” (Esperando) (Figura 51).

C. El ordenador determina si la regeneración se está realizando. En el InfoCenter se muestra uno de los siguientes mensajes:

- Si la regeneración se permite, aparece el mensaje “Regen Initiated. Allow up to 30 minutes for completion” (Regeneración iniciada, espere 30 minutos hasta que finalice) en el InfoCenter y debe esperar a que la máquina finalice el proceso de regeneración con la máquina aparcada (Figura 52).



Figura 52

g213424

- Si el ordenador del motor no permite el proceso de regeneración, aparece el mensaje “DPF Regen Not Allowed” (Regeneración de DPF no permitida) en el InfoCenter (Figura 53). Pulse el botón de la izquierda para salir a la pantalla de inicio.

**Importante:** Si no ha cumplido todos los requisitos de la regeneración o si han pasado menos de 50 horas desde

la última regeneración, aparece el mensaje “DPF Regen Not Allowed” (Regeneración de DPF no permitida).

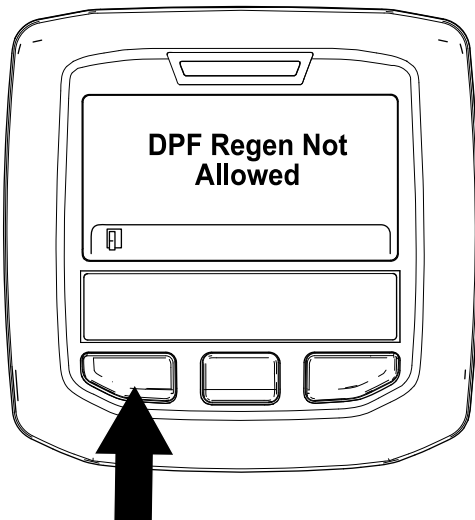


Figura 53

g212410

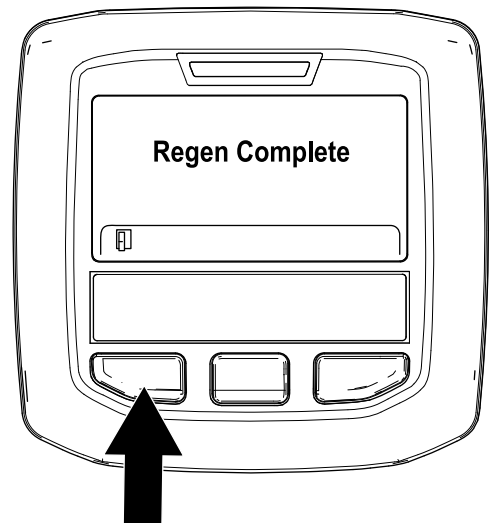
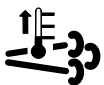


Figura 54

g212404

8. Mientras se está realizando la regeneración, el InfoCenter vuelve a la pantalla de inicio y muestra los siguientes iconos:



El motor está frío, espere.



El motor está templado, espere.



El motor está caliente, la regeneración está en proceso (porcentaje de finalización).

9. La regeneración con la máquina aparcada ha finalizado cuando se muestra el mensaje “Regen Complete” (Regeneración completada) en el InfoCenter. Pulse el botón de la izquierda para salir a la pantalla de inicio (Figura 54).

## Regeneración de recuperación

- Si hace caso omiso de la solicitud de una regeneración con la máquina aparcada (mostrada en el InfoCenter) y sigue utilizando la máquina, se acumula una cantidad crítica de hollín en el DPF.
- Si es necesario realizar una regeneración de recuperación, el InfoCenter muestra la advertencia del motor SPN 3719, FMI 16 (Figura 55) y el ordenador del motor reduce la potencia del motor al 85%.

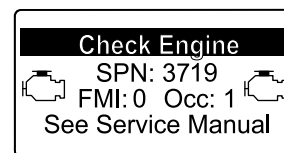


Figura 55

g213867

**Importante:** Si no se realiza la regeneración de recuperación en un plazo de 15 minutos, el ordenador del motor reduce la potencia del motor al 50%.

- Realice una regeneración de recuperación siempre que haya pérdida de potencia del motor y no se pueda limpiar eficazmente el hollín del DPF con la regeneración con la máquina aparcada.
- Una regeneración de recuperación tarda en realizarse hasta 4 horas.
- Es necesario que el proceso de regeneración de recuperación lo realice un técnico del distribuidor; póngase en contacto con su distribuidor autorizado Toro.

# Uso del Interruptor de velocidad del motor

El interruptor de velocidad del motor permite cambiar la velocidad del motor de dos maneras. Mediante golpecitos rápidos en el interruptor, la velocidad del motor puede ser aumentada o reducida en incrementos de 100 rpm. Si se mantiene presionado el interruptor, el motor pasa automáticamente a ralenti ALTO o BAJO, dependiendo del lado del interruptor que se presione.


## Ajuste de la velocidad de siega

### Supervisor (menú Protegido)

Esta función permite que el supervisor establezca la velocidad máxima de siega (intervalo bajo), en incrementos de 5% entre el 30% y el 100%.

Consulte en [Ajuste de la velocidad máxima de siega permitida \(página 35\)](#) el procedimiento de ajuste de la velocidad de siega.

### Operador

Esta función permite al operador ajustar la velocidad máxima de siega (intervalo bajo), dentro de los límites establecidos por el supervisor. Pulse el botón central (icono ) de la pantalla principal o de inicio del InfoCenter para ajustar la velocidad.

**Nota:** Al cambiar entre los intervalos alto y bajo, los ajustes se transfieren basados en el ajuste anterior. Los ajustes se reinician cuando se apaga la máquina.

**Nota:** Esta función también pueden utilizarse conjuntamente con el control de crucero.


# Ajuste de la velocidad de transporte

### Supervisor (menú Protegido)

Esta función permite que el supervisor establezca la velocidad máxima de transporte (intervalo alto), en incrementos de 5% entre el 30% y el 100%.

Consulte en [Ajuste de la velocidad máxima de transporte permitida \(página 36\)](#) el procedimiento de ajuste de la velocidad de transporte.

### Operador

Esta función permite al operador ajustar la velocidad máxima de transporte (intervalo alto), dentro de los límites establecidos por el supervisor. Pulse el botón central (icono ) de la pantalla principal o de inicio del InfoCenter para ajustar la velocidad.

**Nota:** Al cambiar entre los intervalos alto y bajo, los ajustes se transfieren basados en el ajuste anterior. Los ajustes se reinician cuando se apaga la máquina.

**Nota:** Esta función también pueden utilizarse conjuntamente con el control de crucero.

## Características de operación de la máquina

Practique la conducción de la máquina, porque tiene una transmisión hidrostática y sus características son diferentes de los mecanismos de muchas máquinas de mantenimiento de césped. Algunos puntos a tener en cuenta durante la operación de la unidad de tracción, la carcasa de corte u otros accesorios son que la transmisión, la velocidad del motor, la carga sobre las cuchillas o sobre los componentes de otros accesorios afectan al rendimiento de la máquina.

Con Smart Power™ de Toro, no tiene que estar pendiente de la velocidad del motor en condiciones pesadas. Smart Power evita que la máquina se atasque en césped pesado, al controlar automáticamente la velocidad de la máquina y optimizar el rendimiento de corte.

Puede utilizar los frenos para ayudar a girar la máquina. No obstante, utilícelos con cuidado, sobre todo en hierba blanda o húmeda, porque se puede desgarrar el césped accidentalmente. Otra ventaja de los frenos es la de mantener la tracción. Por ejemplo, en ciertas condiciones de pendiente, la rueda que está 'cuesta arriba' resbala y pierde la tracción. Si esto ocurre, pise el pedal de freno de esa rueda de forma gradual e intermitente hasta que la rueda que está 'cuesta arriba' deje de resbalar, aumentando así la tracción en la otra rueda.

La tracción asistida es automática y no requiere la intervención del operador. Si una rueda empieza a patinar, el caudal se divide automáticamente entre las ruedas delanteras y traseras para minimizar el patinaje y la pérdida de tracción.

Tenga un cuidado especial al utilizar la máquina en pendientes. Asegúrese de que el ROPS está en la posición elevada, el enganche del asiento está correctamente cerrado y el cinturón de seguridad está abrochado. Conduzca lentamente y evite giros cerrados en pendientes para evitar vuelcos. La carcasa de corte debe bajarse cuando se conduce pendiente abajo para proporcionar un mayor control de dirección.

Antes de apagar el motor, desengrane todos los controles y ponga el acelerador en la posición de LENTO. Al mover el acelerador a LENTO se reducen las altas revoluciones del motor, el ruido y las vibraciones. Gire la llave a la posición DESCONECTADO para parar el motor.

Antes de transportar la máquina, eleve las carcasas del cortacésped y fije los cierres de transporte (Figura 56).

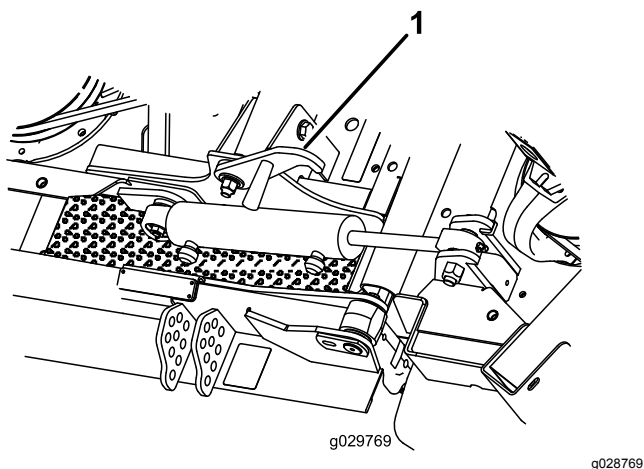


Figura 56

1. Cierre de transporte (carcasas de corte laterales)

## Consejos de operación

### Siega cuando la hierba está seca

Siega a última hora de la mañana para evitar el rocío, que hace que se agolpe la hierba, o a última hora de la tarde para evitar los daños que puede causar la luz solar directa en la hierba recién cortada y sensible.

## Seleccione la altura de corte correcta

Corte aproximadamente 25 mm, o no más de un tercio, de la hoja de hierba. Si la hierba es excepcionalmente densa y frondosa, es posible que tenga que elevar la altura de corte.

## Sigue a los intervalos correctos

La hierba crece a velocidades distintas según la estación del año. Para mantener la misma altura de corte, siega con más frecuencia a principios de la primavera. A medida que avanza el verano, la velocidad de crecimiento de la hierba decrece, por ello debe cortarse con menor frecuencia. Si no puede segar durante un período de tiempo prolongado, siega primero con una altura de corte alta y, después de dos días, vuelva a segar con un ajuste más bajo.

## Transporte

Utilice los cierres de transporte para transportes a gran distancia, sobre terreno desigual o cuando se utiliza un remolque.

## Después de segar

Para asegurar el mejor rendimiento, limpie los bajos de la carcasa de corte después de cada uso. Si se acumulan residuos dentro de la carcasa de corte, se reduce el rendimiento de corte.

Asimismo, retire cualquier residuo que puede haberse acumulado entre los cilindros de elevación de la carcasa y las planchas de gomaespuma de la carcasa (Figura 57).

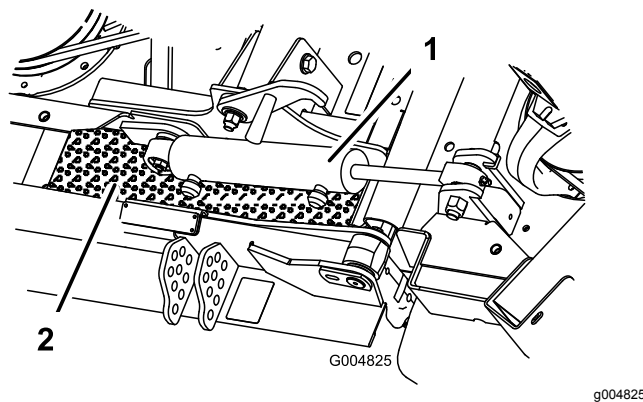


Figura 57

1. Cilindro de elevación de la carcasa
2. Plancha de gomaespuma de la carcasa

## Inclinación de la carcasa de corte

Se recomienda una inclinación de las cuchillas de 8 a 11 mm. Con una inclinación de más de 8 a 11 mm, se



necesita menos potencia, los recortes son más largos y la calidad de corte es menor. Con una inclinación de menos de 8 a 11 mm, se necesita más potencia, los recortes son más pequeños y la calidad de corte es mayor.

## Maximización del rendimiento del aire acondicionado

- Para limitar los efectos de la radiación solar, aparque la máquina en una zona sombreada o deje las puertas abiertas si aparca a pleno sol.
- Asegúrese de que las aletas del condensador del aire acondicionado están limpias.
- Utilice el soplador del aire acondicionado a velocidad media.
- Compruebe la continuidad de la junta entre el techo y el forro del techo y realice las correcciones necesarias.
- Mida la temperatura de aire en el orificio de ventilación central delantero del forro del techo.

**Nota:** La temperatura del aire se estabiliza típicamente a 10 °C o menos.

- Si necesita más información, consulte el *manual de mantenimiento*.

## Después del funcionamiento

## Seguridad tras el funcionamiento

- Limpie la hierba y los residuos de las unidades de corte, las transmisiones, los silenciadores y el compartimento del motor para prevenir incendios. Limpie cualquier aceite o combustible derramado.
- Si las unidades de corte están en la posición de transporte, utilice el bloqueo mecánico positivo (si está disponible) antes de dejar la máquina desatendida.
- Espere a que se enfríe el motor antes de guardar la máquina en un recinto cerrado.
- Cierre el combustible antes de almacenar o transportar la máquina.
- No guarde nunca la máquina o un recipiente de combustible cerca de una llama desnuda, chispa o llama piloto, por ejemplo en un calentador de agua u otro electrodoméstico.
- Mantenga todas las piezas en buen estado de funcionamiento y todos los herrajes bien

apretados, sobre todo los accesorios de las cuchillas.

- Sustituya cualquier pegatina desgastada, deteriorada o que falte.

## Cómo empujar o remolcar la máquina

En una emergencia, la máquina puede ser movida hacia adelante accionando la válvula auxiliar de la bomba hidráulica de desplazamiento variable y empujando o remolcando la máquina.

**Importante:** No empuje ni remolque la máquina a más de entre 3 y 4,8 km/h, porque puede dañarse el sistema de transmisión interno. Las válvulas auxiliares deben estar siempre abiertas cuando la máquina es empujada o remolcada.

1. Levante el asiento y localice las válvulas de desvío, que están situadas debajo de la parte delantera del depósito de combustible (Figura 58).

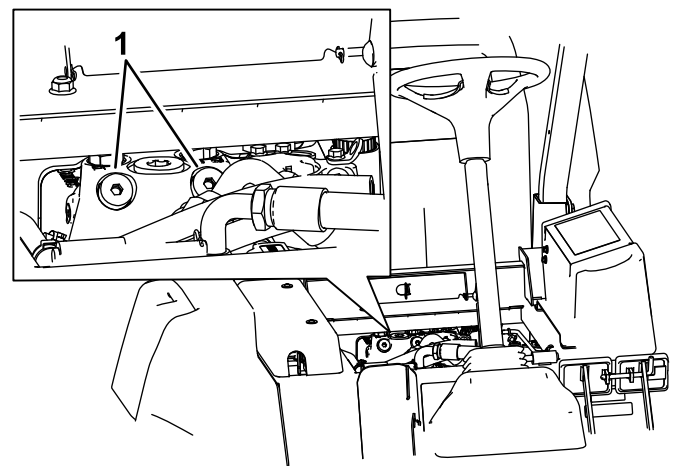


Figura 58

g221674

1. Válvula de desvío
2. Gire cada válvula 3 vueltas en sentido antihorario para abrirla y dejar pasar el aceite internamente.  
**Nota:** No abrir más de 3 vueltas. Puesto que el aceite se desvía, la máquina puede ser movida lentamente sin dañar la transmisión.
3. Cierre las válvulas de desvío antes de arrancar el motor.
4. Apriete a 70 N·m para cerrar la válvula.

**Importante:** Si es necesario empujar o remolcar la máquina en marcha atrás, desactive la válvula auxiliar del colector de transmisión a cuatro ruedas. Para desactivar la válvula auxiliar, conecte un conjunto de manguera, que consta de

una manguera (Pieza N° 95-8843), 2 acoplamientos (Pieza N° 95-0985) y 2 acoplamientos hidráulicos (Pieza N° 340-77) al punto de prueba de presión de tracción en marcha atrás, situado en el hidrostato, y al punto de prueba situado entre los puntos M8 y P2 del colector de tracción trasera, situado detrás del neumático delantero.

## Ubicación de los puntos de apoyo del gato

### ⚠ ADVERTENCIA

Los gatos mecánicos o hidráulicos pueden no aguantar el peso de la máquina y pueden dar lugar a lesiones graves.

Utilice siempre soportes fijos. No confíe en un gato o un polipasto para sujetar la máquina.

Existen puntos de apoyo para gatos en la parte delantera y en la parte trasera de la máquina.

- En el bastidor, en el interior de cada rueda motriz delantera.
- En el centro del eje trasero

## Transporte de la máquina

- Tenga cuidado al cargar o descargar la máquina en/desde un remolque o un camión.
- Utilice rampas de ancho completo para cargar la máquina en un remolque o un camión.
- Amarre la máquina firmemente con correas, cadenas, cables o cuerdas. Tanto las correas delanteras como las traseras deben orientarse hacia abajo y hacia fuera respecto a la máquina.

## Ubicación de los puntos de amarre

Existen puntos de amarre en las partes delantera y trasera de la máquina (Figura 59).

**Nota:** Utilice correas con homologación DOT de las características apropiadas en las cuatro esquinas para amarrar la máquina.

- 2 en la parte delantera de la plataforma del operador
- Parachoques trasero

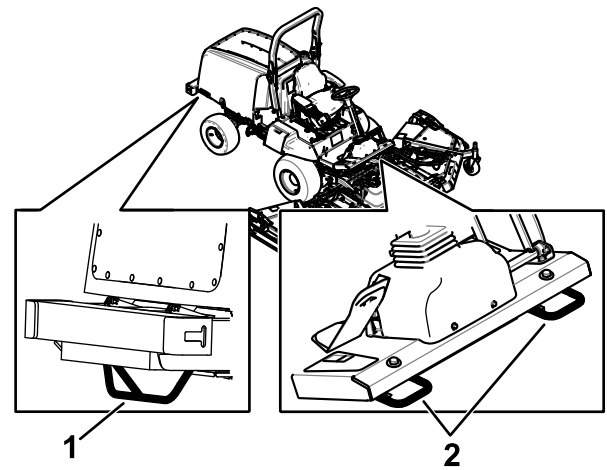


Figura 59

1. Punto de amarre trasero
2. Puntos de amarre delantero

g203193



# Mantenimiento

**Nota:** Los lados derecho e izquierdo de la máquina se determinan desde la posición normal del operador.

## Calendario recomendado de mantenimiento

Intervalo de mantenimiento y servicio	Procedimiento de mantenimiento
Después de la primera hora	<ul style="list-style-type: none"> <li>• Compruebe el par de apriete de las tuercas de las ruedas.</li> </ul>
Después de las primeras 10 horas	<ul style="list-style-type: none"> <li>• Compruebe el par de apriete de las tuercas de las ruedas.</li> <li>• Compruebe la tensión de la correa del alternador.</li> <li>• Compruebe la tensión de la correa del compresor.</li> <li>• Compruebe la tensión de la correa de transmisión de la cuchilla.</li> </ul>
Después de las primeras 50 horas	<ul style="list-style-type: none"> <li>• Cambie el aceite de motor y el filtro.</li> </ul>
Después de las primeras 200 horas	<ul style="list-style-type: none"> <li>• Cambie el aceite del engranaje planetario delantero.</li> <li>• Cambie el lubricante del eje trasero.</li> <li>• Cambie los filtros hidráulicos.</li> </ul>
Cada vez que se utilice o diariamente	<ul style="list-style-type: none"> <li>• Compruebe la presión de los neumáticos.</li> <li>• Compruebe los interruptores de seguridad.</li> <li>• Comprobación del indicador del limpiador de aire</li> <li>• Compruebe el nivel de aceite del motor.</li> <li>• Drene el agua y otros contaminantes del separador de agua.</li> <li>• Compruebe el nivel de refrigerante.</li> <li>• Compruebe el nivel de fluido hidráulico.</li> <li>• Limpie cualquier suciedad o residuo del compartimento del motor, el radiador y del enfriador de aceite.</li> </ul>
Cada 25 horas	<ul style="list-style-type: none"> <li>• Compruebe el nivel de electrolito (o cada 30 días si la máquina está almacenada).</li> </ul>
Cada 50 horas	<ul style="list-style-type: none"> <li>• Lubrique todos los cojinetes y casquillos.</li> <li>• Inspeccione el limpiador de aire.</li> <li>• Compruebe la condición de la batería.</li> <li>• Compruebe la tensión de la correa de transmisión de la cuchilla.</li> </ul>
Cada 100 horas	<ul style="list-style-type: none"> <li>• Inspeccione las mangueras y las abrazaderas del sistema de refrigeración.</li> <li>• Compruebe la tensión de la correa del alternador.</li> <li>• Compruebe la tensión de la correa del compresor.</li> </ul>
Cada 200 horas	<ul style="list-style-type: none"> <li>• Compruebe el par de apriete de las tuercas de las ruedas.</li> </ul>
Cada 250 horas	<ul style="list-style-type: none"> <li>• Cambie el aceite de motor y el filtro.</li> <li>• Limpie los filtros de aire de la cabina. (Cámbielos si están rotos o excesivamente sucios.)</li> <li>• Limpie la bobina del aire acondicionado. (Limpiar más a menudo en condiciones de mucho polvo o suciedad)</li> </ul>
Cada 400 horas	<ul style="list-style-type: none"> <li>• Revise el limpiador de aire (antes si el indicador se ve rojo, y más a menudo en condiciones de mucho polvo o suciedad).</li> <li>• Inspeccione los tubos de combustible y sus conexiones.</li> <li>• Cambie el cartucho del filtro.</li> <li>• Compruebe el aceite de la transmisión planetaria (compruébelo también si se observan fugas externas).</li> <li>• Compruebe que no haya holgura de las transmisiones planetarias.</li> <li>• Compruebe el lubricante del eje trasero.</li> <li>• Compruebe el lubricante de la caja de engranajes del eje trasero.</li> </ul>

Intervalo de mantenimiento y servicio	Procedimiento de mantenimiento
Cada 800 horas	<ul style="list-style-type: none"> <li>• Drene y limpie el depósito de combustible (también si el sistema de combustible está contaminado).</li> <li>• Cambie el aceite del engranaje planetario delantero.</li> <li>• Cambie el lubricante del eje trasero.</li> <li>• Compruebe la convergencia de las ruedas traseras.</li> <li>• Inspeccione la correa de transmisión de las cuchillas.</li> <li>• Cambie el fluido hidráulico.</li> <li>• Cambie los filtros hidráulicos.</li> <li>• Inspeccione los conjuntos de rueda giratoria de la carcasa de corte.</li> </ul>
Cada 1000 horas	<ul style="list-style-type: none"> <li>• Compruebe y ajuste la holgura de las válvulas del motor.</li> </ul>
Cada 6000 horas	<ul style="list-style-type: none"> <li>• Desmonte, limpie y monte el filtro de hollín del DPF, o bien limpie el filtro de hollín si se muestran los códigos de fallo SPN 3720 FMI 16, SPN 3720 FMI 0 o SPN 3720 FMI 16 en el InfoCenter.</li> </ul>
Cada 2 años	<ul style="list-style-type: none"> <li>• Drene el sistema de refrigeración y cambie el aceite.</li> <li>• Cambie las mangueras móviles.</li> </ul>

### **▲ CUIDADO**

Si deja la llave en el interruptor de encendido, alguien podría arrancar el motor accidentalmente y causar lesiones graves a usted o a otras personas.

Retire la llave de contacto antes de realizar cualquier operación de mantenimiento.

## Lista de comprobación – mantenimiento diario

Duplicate esta página para su uso rutinario.

Elemento a comprobar	Para la semana de:						
	Lunes	Martes	Miércoles	Jueves	Viernes	Sábado	Domingo
Compruebe el funcionamiento de los interruptores de seguridad.							
Compruebe el funcionamiento de los frenos.							
Compruebe el nivel de aceite del motor.							
Compruebe el nivel de fluido del sistema de refrigeración.							
Drene el separador de agua/combustible.							
Compruebe el filtro de aire, la tapa del filtro y la válvula de alivio							
Compruebe que no hay ruidos extraños en el motor. <sup>1</sup>							
Compruebe que el radiador y la rejilla están libres de residuos							
Compruebe que no hay ruidos extraños de operación.							
Compruebe el nivel de fluido hidráulico.							

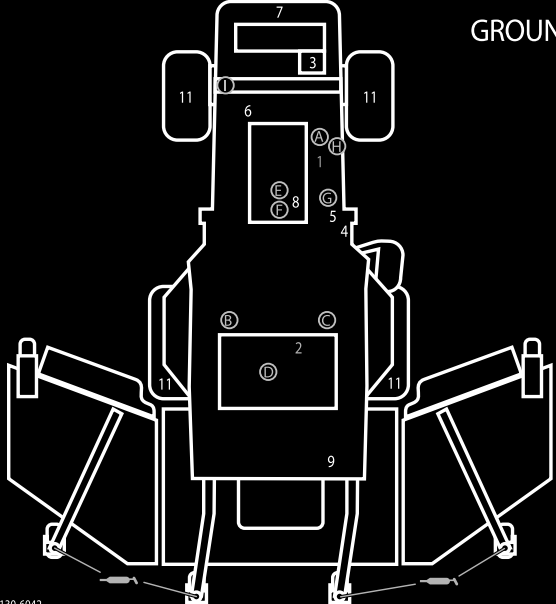
Elemento a comprobar	Para la semana de:						
	Lunes	Martes	Miércoles	Jueves	Viernes	Sábado	Domingo
Compruebe que las mangueras hidráulicas no están dañadas.							
Compruebe que no hay fugas de fluidos.							
Compruebe el nivel de combustible.							
Compruebe la presión de los neumáticos.							
Compruebe la operación de los instrumentos.							
Compruebe el ajuste de altura de corte.							
Lubrique todos los engrasadores. <sup>2</sup>							
Retoque la pintura dañada.							
<sup>1</sup> Compruebe la bujía y las boquillas de los inyectores en caso de dificultad para arrancar, exceso de humo o funcionamiento irregular. <sup>2</sup> Inmediatamente <b>después de cada</b> lavado, aunque no corresponda a los intervalos citados.							

**Importante:** Consulte en el manual del operador del motor procedimientos adicionales de mantenimiento.


**Anotación para áreas problemáticas:**

Inspección realizada por:		
Elemento	Fecha	Información

# Tabla de intervalos de servicio



## GROUNDMASTER 4100, MODEL 30604 & 30608 QUICK REFERENCE AID

1 

**CHECK/SERVICE (DAILY)**

1. ENGINE OIL LEVEL
2. HYDRAULIC FLUID LEVEL
3. ENGINE COOLANT LEVEL
4. FUEL - DIESEL ONLY
5. FUEL/WATER SEPARATOR
6. FAN BELT TENSION
7. RADIATOR SCREEN
8. AIR CLEANER
9. BRAKE FUNCTION
10. INTERLOCK SYSTEM
11. TIRE PRESSURE - 25 PSI/1.70 BAR
12. GREASE POINTS (4)

SEE OPERATOR'S MANUAL FOR 50 HR INTERVAL GREASE POINTS.

**SPECIFICATIONS/CHANGE INTERVALS**

SEE OPERATOR'S MANUAL FOR INITIAL CHANGES	FLUID TYPE	CAPACITY	CHANGE INTERVAL		FILTER PART NO.
			FLUID	FILTER	
30604   15W-40, CI-4 30608   15W-40, CI-4		6 QUARTS	250 HOURS	250 HOURS	125-7025 (A)
	ISO VG 46/68	7.75 GALLONS	800 HOURS	800 HOURS	75-1310 (B) 94-2621 (C)
				800 HRS/YRLY	115-9793 (D)
				SEE SERVICE INDEX FOR	108-3814 (E)
				SEE OPERATOR'S MANUAL	108-3816 (F)
FUEL SYSTEM	> 32 F	NO. 2 DIESEL	21 GALLONS	800 HOURS DRAIN/FLUSH	30604   110-9049 (G)
	< 32 F	NO. 1 DIESEL			30608   125-2915 (H) 125-8752 (I)
REAR AXLE	85W-140	80 OUNCES	800 HOURS		110-4812 BREATHER (J)
PLANETARY DRIVE	85W-140	22 OUNCES	800 HOURS		
ENGINE COOLANT	50% WATER 50% ETHYL GLYCOL	9 QUARTS		DRAIN & FLUSH EVERY 2 YRS.	

Figura 60

decal130-6042

# Procedimientos previos al mantenimiento

## Seguridad – Pre-Mantenimiento

- Antes de ajustar, limpiar, reparar o dejar la máquina, siga estos pasos:
  - Aparque la máquina en una superficie nivelada.
  - Ponga el mando del acelerador en la posición de ralentí bajo.
  - Desengrane las unidades de corte.
  - Baje las unidades de corte.
  - Asegúrese de que la tracción está en punto muerto.
  - Accione el freno de estacionamiento.
  - Apague el motor y retire la llave.
  - Espere a que se detengan todas las piezas en movimiento.
  - Deje que los componentes de la máquina se enfríen antes de realizar el mantenimiento.
- Si las unidades de corte están en la posición de transporte, utilice el bloqueo mecánico positivo (si está disponible) antes de dejar la máquina desatendida.
- Si es posible, no realice tareas de mantenimiento con el motor en marcha. Manténgase alejado de las piezas en movimiento.
- Utilice soportes fijos para apoyar la máquina o los componentes cuando sea necesario.
- Alivie con cuidado la tensión de aquellos componentes que tengan energía almacenada.

## Preparación de la máquina para el mantenimiento

1. Aparque la máquina en una superficie nivelada.
2. Baje las carcasas del cortacésped (si se aplica).
3. Accione el freno de estacionamiento.
4. Asegúrese de que la TDF está desengranada.
5. Apague el motor y espere a que se detengan todas las piezas en movimiento.
6. Retire la llave.
7. Deje que los componentes de la máquina se enfríen antes de realizar el mantenimiento.

## Apertura del capó

1. Cierre la ventanilla trasera de la cabina (Figura 61).

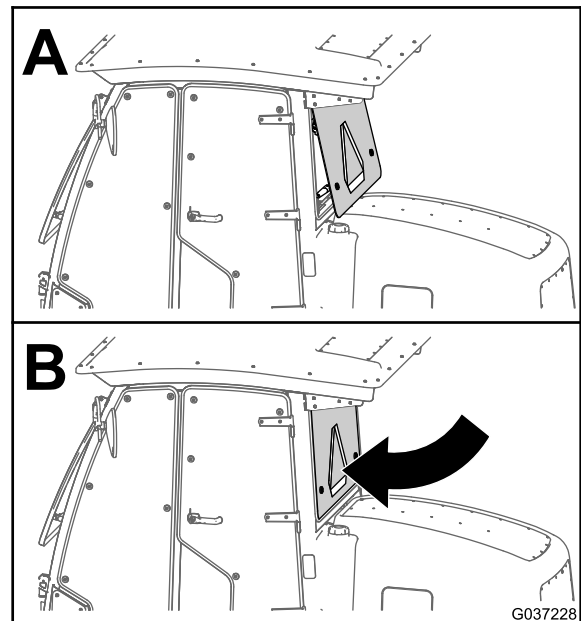
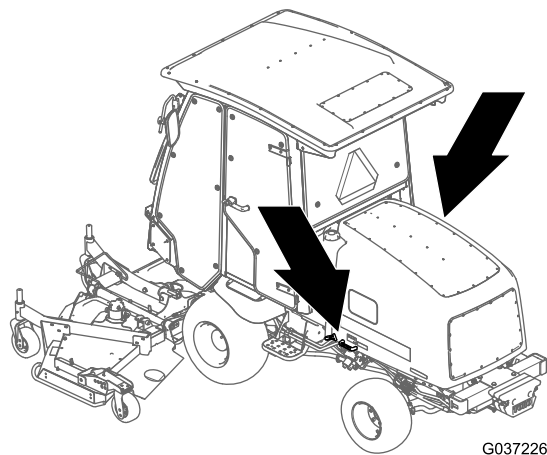


Figura 61

g037228

2. Abra los 2 cierres situados en las esquinas inferiores delanteras del capó (Figura 62).

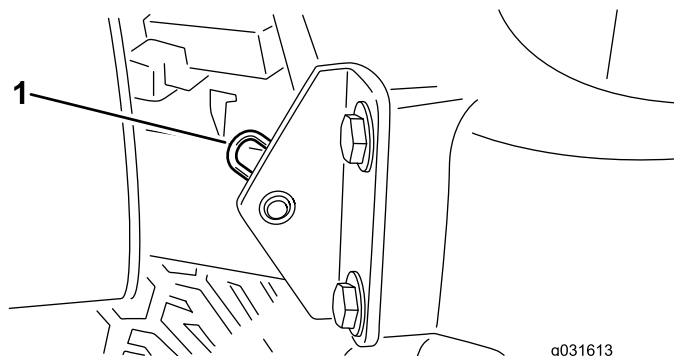


G037226

g037226

## Retirada del capó

1. Desenganche y levante el capó.
2. Retire el pasador que fija el pivote del capó a los soportes (Figura 63).

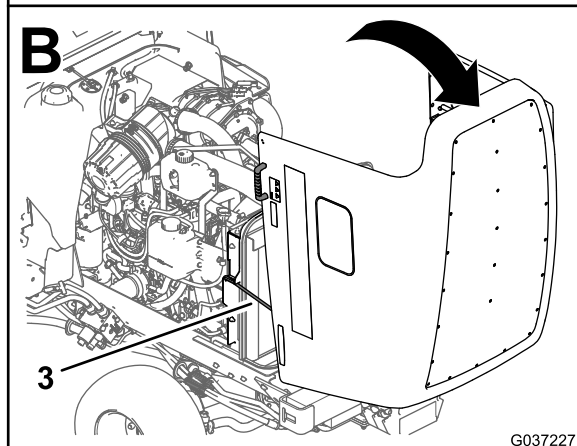
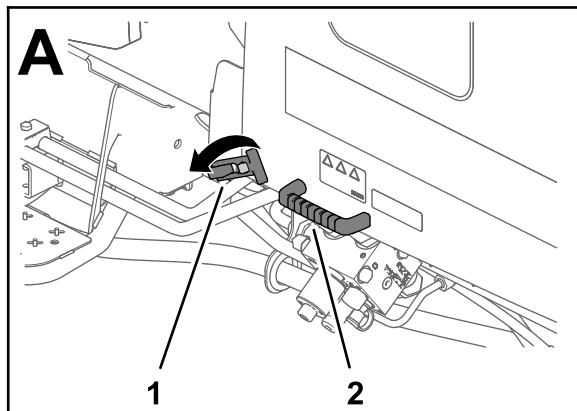


g031613

g031613

Figura 63

1. Chaveta



G037227

g037227

Figura 62

1. Cierre del capó
2. Tirador
3. Varilla

3. Usando los tiradores situados junto a los cierres, levante el capó y muévalo hacia atrás hasta que las 2 varillas queden enganchadas en los soportes (Figura 62).

# Lubricación

## Engrasado de cojinetes y casquillos

**Intervalo de mantenimiento:** Cada 50 horas

La máquina tiene engrasadores que deben ser lubricados regularmente con grasa de litio N° 2. Además, engrase la máquina inmediatamente después de cada lavado.

Los puntos de engrase y las cantidades necesarias son:

### Unidad de tracción

- Cojinetes del eje de pivote del pedal de freno (2) (Figura 64)
- Casquillos de los pivotes de los ejes delantero y trasero (2) (Figura 65).
- Rótulas de los cilindros de dirección (2) (Figura 66)
- Rótulas de las barras de acoplamiento (2) (Figura 66)
- Casquillos de los pivotes de dirección (2) (Figura 66).

**Nota:** Lubrique únicamente el engrasador superior del pivote de dirección una vez al año (2 aplicaciones).

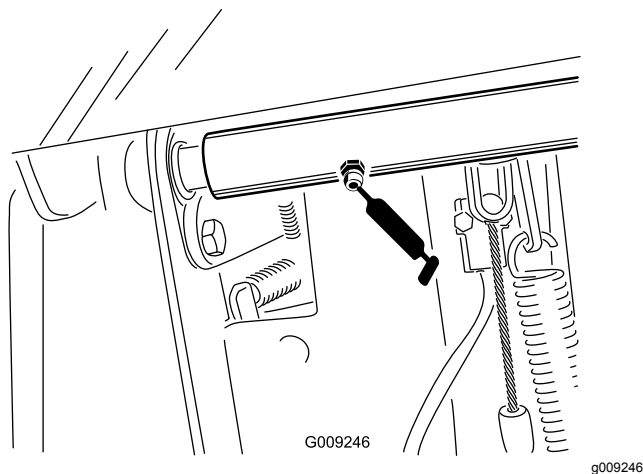


Figura 64

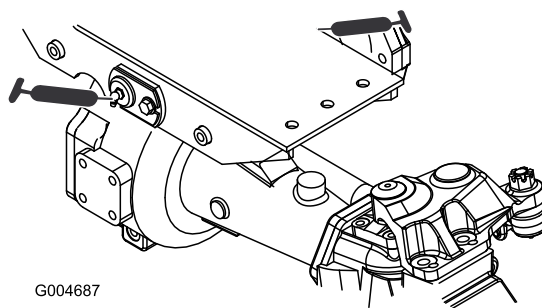


Figura 65

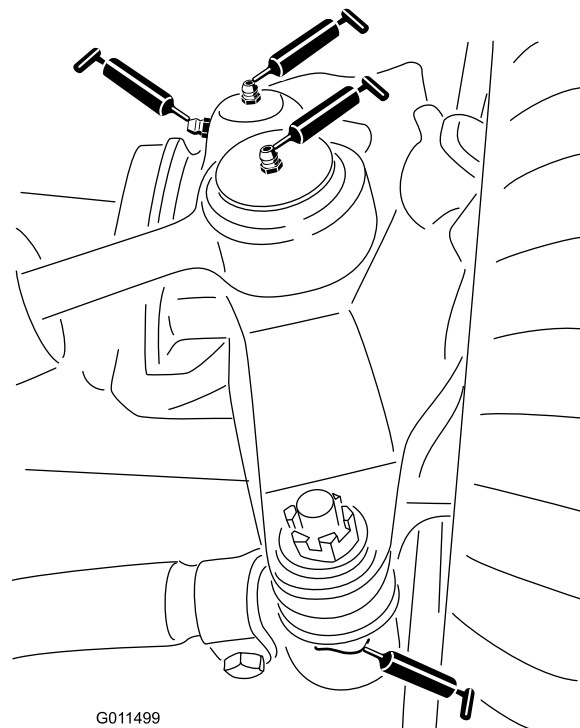


Figura 66

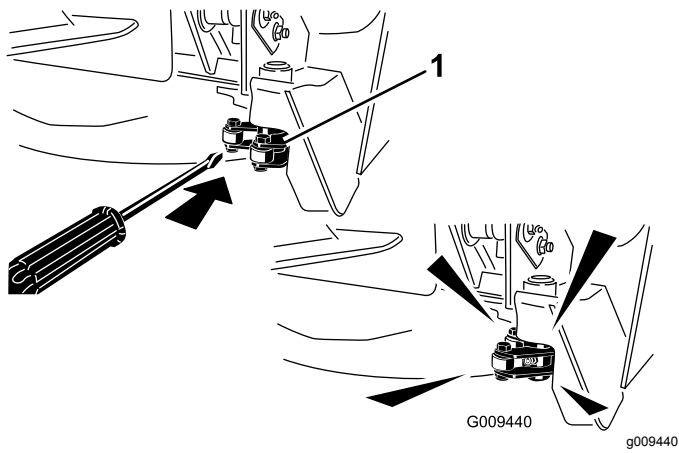
### Carcasa de corte central

**Nota:** Puede ser necesario elevar la carcasa para exponer los puntos de engrase del pivote del enganche y del acoplamiento inferior.

- Pivotes de enganche (2) (Figura 68)

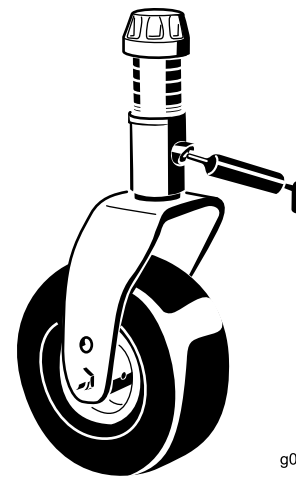
**Nota:** Puede ser necesario abrir manualmente los cierres para tener acceso a los engrasadores (Figura 67). Utilice una palanca para cerrar y abrir el enganche.

- 2 casquillos del eje de la horquilla de la rueda giratoria (Figura 69)
- Cojinetes de eje (3) (situados debajo de la polea) (Figura 70).
- Casquillos del pivote del brazo tensor (2) (Figura 70)



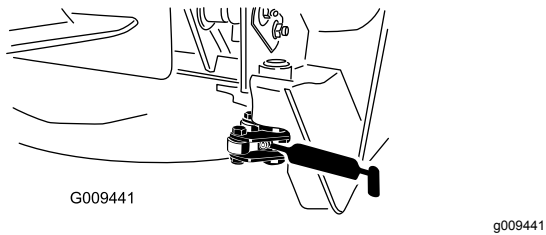
**Figura 67**

1. Enganche

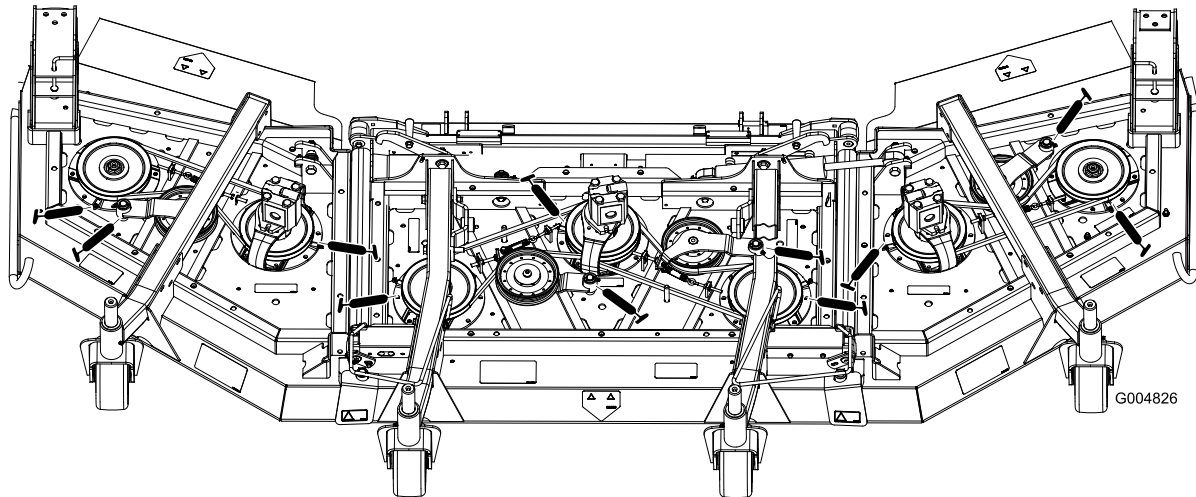


**Figura 69**

g011557



**Figura 68**

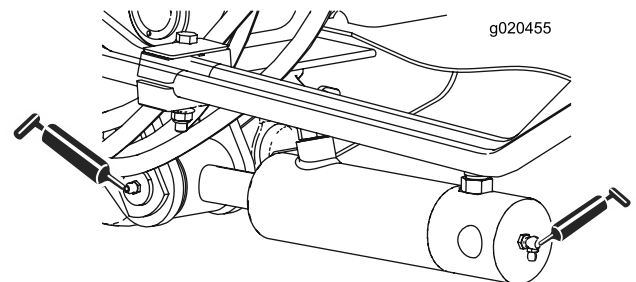


**Figura 70**

g004826

## Conjuntos de elevación de la carcasa central

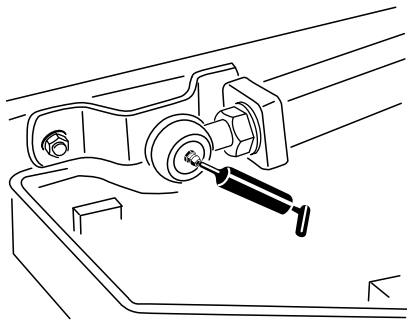
- Casquillos de los cilindros de los brazos de elevación (2 en cada lado) (Figura 71)
- Rótulas de los brazos de elevación (2) (Figura 72)



**Figura 71**

g020455

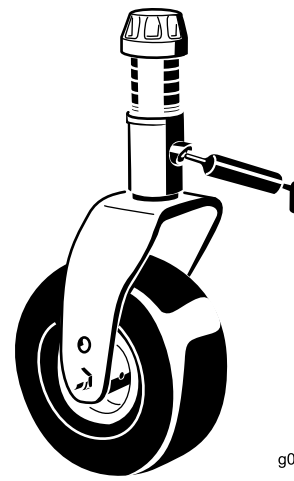




g011551

**Figura 72**

g011551



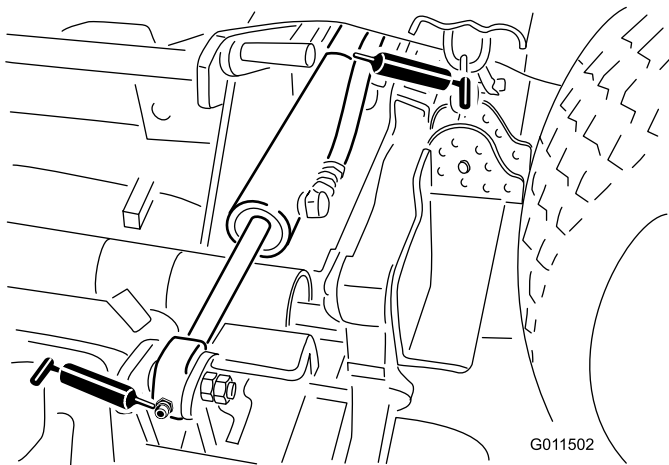
g011557

**Figura 74**

g011557

## Conjuntos de elevación de las carcasas laterales

El cilindro de elevación de las carcasas de 4 aletas (Figura 73)



G011502

g011502

**Figura 73**

## Carcasas de corte laterales

- Casquillo del eje de la horquilla de la rueda giratoria (1) (Figura 74)
- Cojinetes del eje de la cuchilla — situados debajo de la polea (2 en cada lado)
- Casquillo del pivote del brazo tensor — situado en el brazo tensor (1)

# Mantenimiento del motor

## Seguridad del motor

- Apague el motor antes de comprobar el aceite o añadir aceite al cárter.
- No cambie la velocidad del regulador ni haga funcionar el motor a una velocidad excesiva.

## Mantenimiento del limpiador de aire

**Intervalo de mantenimiento:** Cada vez que se utilice o diariamente—Comprobación del indicador del limpiador de aire

Cada 50 horas—Inspeccione el limpiador de aire.

Cada 400 horas—Revise el limpiador de aire (antes si el indicador se ve rojo, y más a menudo en condiciones de mucho polvo o suciedad).

Inspeccione la carcasa del limpiador de aire en busca de daños que pudieran causar una fuga de aire. Cámbielo si está dañado. Compruebe todo el sistema de admisión en busca de fugas, daños o abrazaderas sueltas.

Revise el filtro del limpiador de aire únicamente cuando el indicador de mantenimiento lo requiera (Figura 75). El cambiar el filtro antes de que sea necesario sólo aumenta la posibilidad de que entre suciedad en el motor al retirar el filtro.

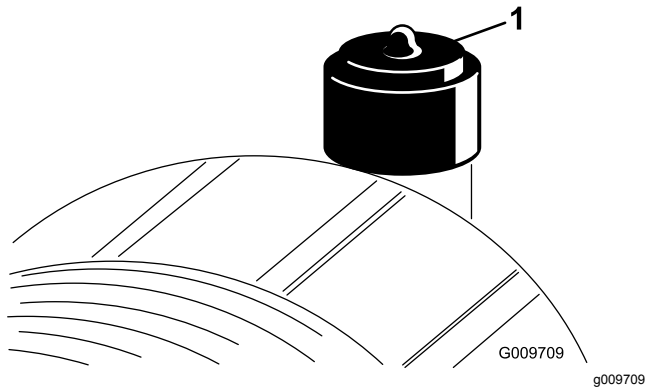


Figura 75

1. Indicador del limpiador de aire

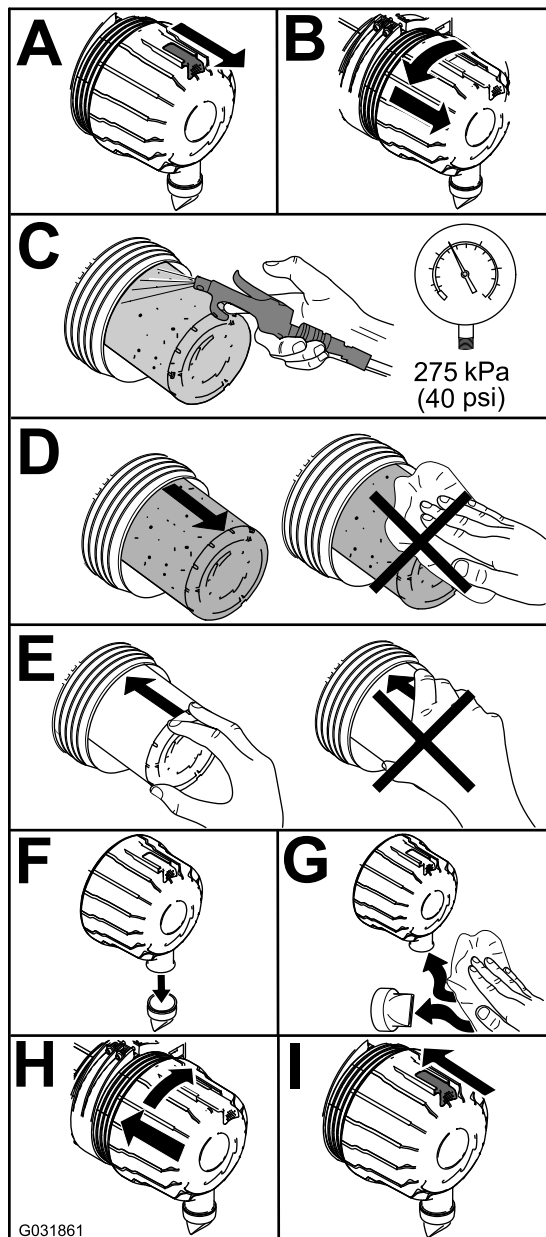


Figura 76

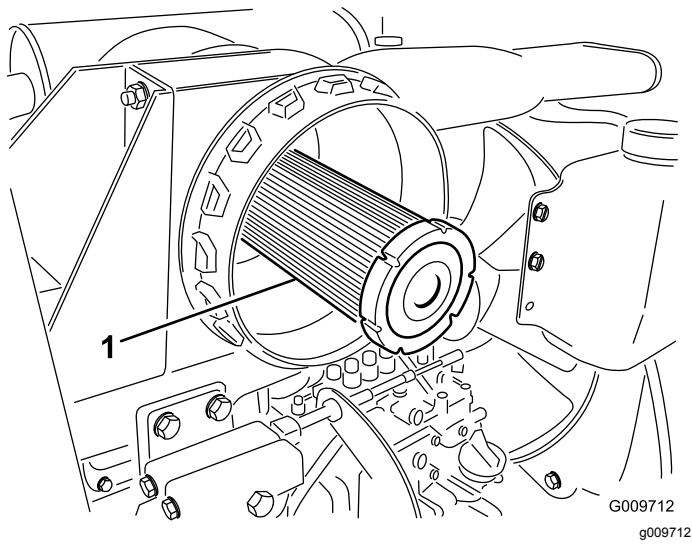
g031861

**Nota:** No limpie el elemento usado porque podría dañar el medio filtrante.

**Importante:** No intente nunca limpiar el filtro de seguridad (Figura 77). Sustituya el filtro de seguridad después de cada tres revisiones del filtro primario.

**Importante:** Asegúrese de que la tapa está bien asentada y que hace un buen sello con la carcasa del limpiador de aire.

1. Cambie el limpiador de aire (Figura 76).



**Figura 77**

1. Filtro de seguridad del limpiador de aire
- 
2. Reinicie el indicador (Figura 75) si se ve rojo.

## Mantenimiento del aceite de motor

### Especificación del aceite

Utilice aceite de motor de alta calidad y bajo contenido en ceniza que cumpla o supere las especificaciones siguientes:

- Categoría de servicio API CJ-4 o superior
- Categoría de servicio ACEA E6
- Categoría de servicio JASO DH-2

**Importante:** El uso de un aceite del motor que no sea API CJ-4 o superior, ACEA E6 o JASO DH-2 puede hacer que el filtro de partículas diésel se obstruya o que se produzcan daños en el motor.

Utilice el siguiente grado de viscosidad de aceite del motor:

- Aceite preferido: SAE 15W-40 (por encima de los 0 °F (-18 °C))
- Aceite alternativo: SAE 10W-30 o 5W-30 (todas las temperaturas)

Su Distribuidor Autorizado de Toro dispone de aceite para motores Toro Premium, de viscosidad 15W-40 o 10W-30. Consulte los números de pieza en el Catálogo de piezas.

### Comprobación del nivel de aceite del motor

**Intervalo de mantenimiento:** Cada vez que se utilice o diariamente

El motor se suministra con aceite en el cárter; no obstante, debe comprobarse el nivel de aceite antes y después de arrancar el motor por primera vez.

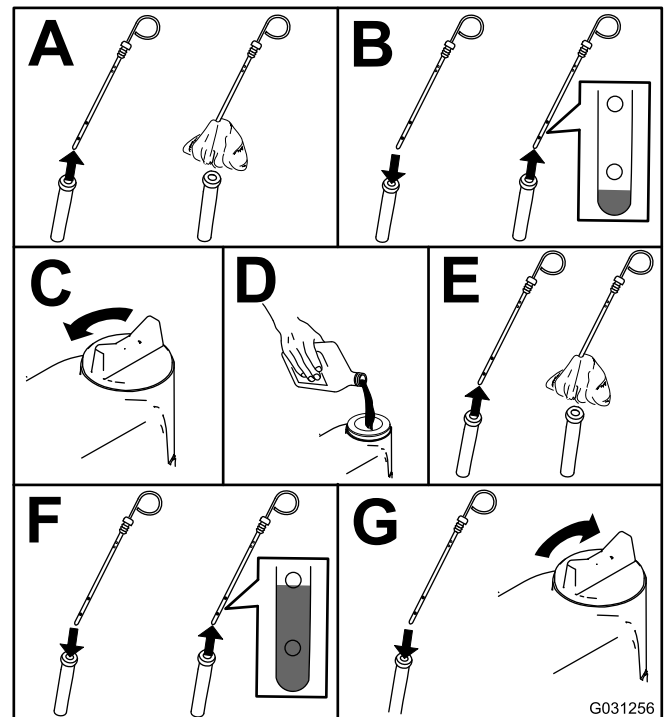
**Importante:** Compruebe el aceite del motor cada día. Si el nivel del aceite está en o por debajo de la marca Lleno de la varilla, el aceite del motor puede diluirse con combustible;

Si el nivel del aceite está por encima de la marca Lleno de la varilla, cambie el aceite del motor.

El mejor momento para comprobar el aceite del motor es cuando el motor está frío, antes de arrancarlo al principio de la jornada. Si ya se ha arrancado, deje que el aceite se drene al cárter durante al menos 10 minutos antes de comprobar el nivel. Si el nivel del aceite está en o por debajo de la marca "Add" (Añadir) de la varilla, añada aceite hasta que el nivel llegue a la marca "Full" (Lleno). **No llene el motor con demasiado aceite.**

**Importante:** Mantenga el nivel del aceite del motor entre los límites superior e inferior en el indicador de la varilla; el motor puede fallar si se acciona con aceite insuficiente o en exceso.

1. Aparque la máquina en una superficie nivelada.
2. Compruebe el nivel de aceite del motor (Figura 78).



**Figura 78**

**Nota:** Cuando cambie a un aceite diferente, drene todo el aceite antiguo del cárter antes de añadir aceite nuevo.

## Capacidad de aceite del cárter

Aproximadamente 5,7 litros con el filtro.

## Cambio del aceite de motor y el filtro

**Intervalo de mantenimiento:** Después de las primeras 50 horas

Cada 250 horas

1. Arranque el motor y déjelo funcionar durante unos cinco minutos para que el aceite se caliente.
2. Con la máquina aparcada sobre una superficie nivelada, apague el motor, retire la llave y espere a que se detengan todas las piezas en movimiento antes de abandonar el puesto del operador.
3. Cambie el aceite del motor y el filtro (Figura 79).

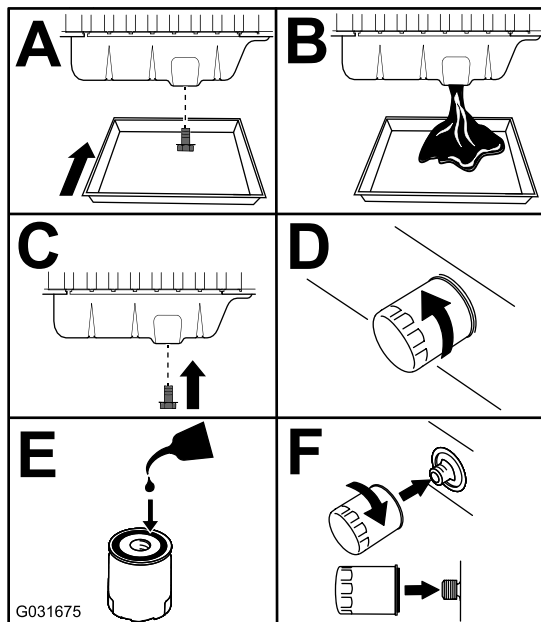


Figura 79

g031675

4. Añada aceite al cárter.

## Mantenimiento del catalizador de oxidación diésel (DOC) y del filtro de hollín

**Intervalo de mantenimiento:** Cada 6000 horas o bien limpie el filtro de hollín si se muestran los códigos de fallo SPN 3720 FMI 16, SPN 3720 FMI 0 o SPN 3720 FMI 16 en el InfoCenter.

- Si se muestra el AVISO 179 en el InfoCenter, the DPF se acerca al punto recomendado para revisar el catalizador de oxidación diésel y del filtro de hollín.

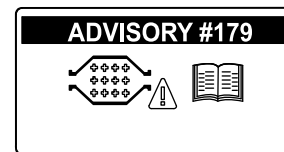
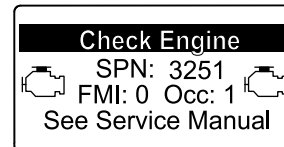


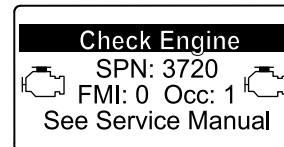
Figura 80

g213865

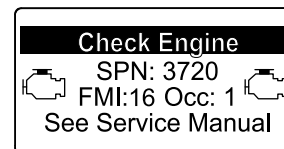
- Si se muestran los fallos CHECK ENGINE SPN 3251 FMI 0 (Comprobar motor spn 3251 fmi 0), CHECK ENGINE SPN 3720 FMI 0 (Comprobar motor spn 3720 fmi 0) o CHECK ENGINE SPN 3720 FMI 16 (Comprobar motor spn 3720 fmi 16) en el InfoCenter (Figura 81), limpie el filtro de hollín siguiendo los pasos indicados a continuación:



g214715



g213864



g213863

Figura 81

1. Consulte la sección sobre Motor en el *Manual de mantenimiento* para obtener información sobre el montaje y el desmontaje del catalizador de oxidación diésel y el filtro de hollín del DPF.

2. Consulte a su distribuidor autorizado Toro si desea más información sobre el mantenimiento o las piezas de sustitución del catalizador de oxidación diésel o el filtro de hollín.
3. Póngase en contacto con su distribuidor autorizado Toro para que restablezcan la UCE del motor después de instalar un DPF limpio.

## ***Mantenimiento del sistema de combustible***

### **Mantenimiento del sistema de combustible**

#### **Drenaje del depósito de combustible**

**Intervalo de mantenimiento:** Cada 800 horas (también si el sistema de combustible está contaminado).

Utilice combustible limpio para enjuagar el depósito.

#### **Inspección de los tubos de combustible y conexiones**

**Intervalo de mantenimiento:** Cada 400 horas

Compruebe que los tubos y las conexiones no están deteriorados o dañados, y que las conexiones no están sueltas.

### **Mantenimiento del separador de agua**

**Intervalo de mantenimiento:** Cada vez que se utilice o diariamente—Drene el agua y otros contaminantes del separador de agua.

Cada 400 horas—Cambie el cartucho del filtro.

Realice el mantenimiento del separador de agua, según se muestra en [Figura 82](#).

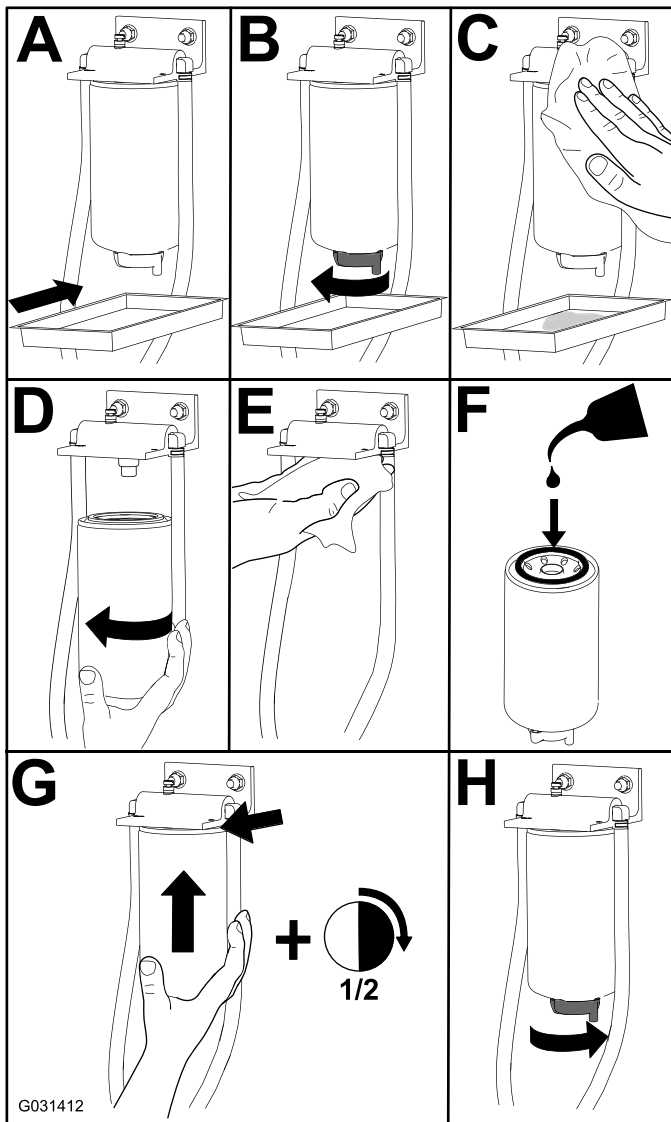


Figura 82

## Mantenimiento del sistema eléctrico

### Seguridad del sistema eléctrico

- Desconecte la batería antes de reparar la máquina. Desconecte primero el terminal negativo y luego el positivo. Conecte primero el terminal positivo y luego el negativo.
- Cargue la batería en una zona abierta y bien ventilada, lejos de chispas y llamas. Desenchufe el cargador antes de conectar o desconectar la batería. Lleve ropa protectora y utilice herramientas aisladas.

### ADVERTENCIA

#### CALIFORNIA

#### Advertencia de la Propuesta 65

Los bornes, terminales y otros accesorios de la batería contienen plomo y compuestos de plomo, productos químicos reconocidos por el Estado de California como causantes de cáncer y daños reproductivos. Lávese las manos después de manejar el material.

## Mantenimiento de la batería

Intervalo de mantenimiento: Cada 25

horas—Compruebe el nivel de electrolito (o cada 30 días si la máquina está almacenada).

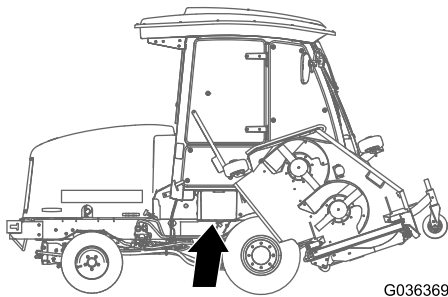
Cada 50 horas—Compruebe la condición de la batería.

**Importante:** Antes de efectuar soldaduras en la máquina, desconecte el cable negativo de la batería para evitar daños al sistema eléctrico.

**Nota:** Mantenga limpios los bornes y toda la carcasa de la batería, porque una batería sucia se descargará lentamente. Para limpiar la batería, lave toda la carcasa con una solución de bicarbonato y agua. Enjuague con agua clara. Aplique una capa de grasa Grafo 112X (Nº de Pieza Toro 505-47) o de vaselina a los conectores de los cables y a los bornes de la batería para evitar la corrosión.

1. Abra la tapa de la batería, situada en el lado de la cubierta (Figura 83).

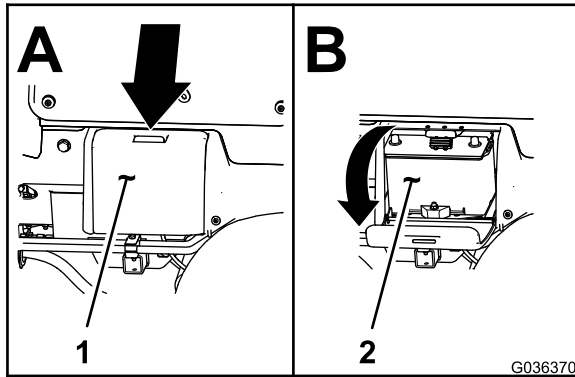
**Nota:** Presione hacia abajo sobre la superficie plana situada encima de la tapa de la batería para facilitar la apertura de la tapa (Figura 83).



G036369

g036369

Figura 83



G036370

g036370

Figura 84

1. Tapa de la batería      2. Batería

2. Retire la cubierta de goma del borne positivo e inspeccione la batería.

### ⚠ ADVERTENCIA

Los bornes de la batería o una herramienta metálica podrían hacer cortocircuito si entran en contacto con los componentes metálicos, causando chispas. Las chispas podrían hacer explotar los gases de la batería, causando lesiones personales.

- Al retirar o colocar la batería, no deje que los bornes toquen ninguna parte metálica de la máquina.
- No deje que las herramientas metálicas hagan cortocircuito entre los bornes de la batería y las partes metálicas de la máquina.

### ⚠ ADVERTENCIA

Un enrutado incorrecto de los cables de la batería podría dañar la máquina y los cables, causando chispas. Las chispas podrían hacer explotar los gases de la batería, causando lesiones personales.

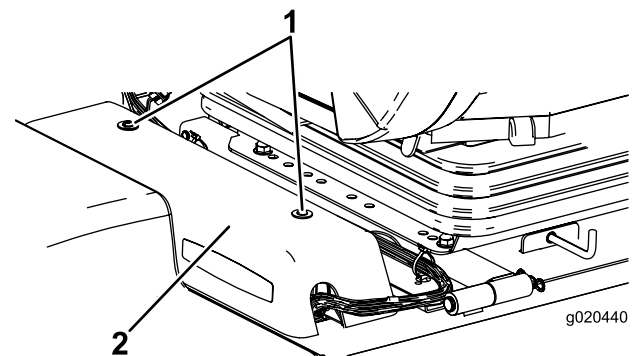
- **Desconecte** siempre el cable negativo (negro) de la batería antes de desconectar el cable positivo (rojo).
- **Conecte** siempre el cable positivo (rojo) de la batería antes de conectar el cable negativo (negro).

3. Aplique una capa de grasa Grafo 112X (Pieza Toro N° 505-47), de vaselina o de grasa ligera a ambas conexiones de la batería para evitar la corrosión.
4. Deslice la cubierta de goma sobre el borne positivo.
5. Cierre la tapa de la batería.

## Mantenimiento de los fusibles

Los fusibles de la unidad de tracción (Figura 85 a Figura 87) están situados debajo de la tapa del panel eléctrico.

Retire los 2 tornillos Allen que sujetan la tapa del panel eléctrico al bastidor, y retire la tapa (Figura 85).



g020440

g020440

Figura 85

1. Tapa del panel eléctrico      2. Tornillos allen (2)



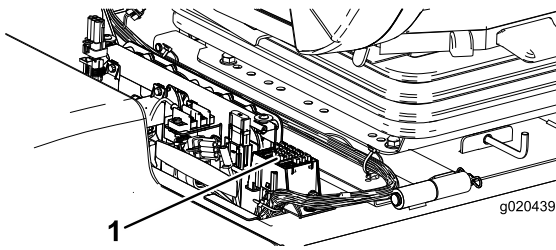


Figura 86

g020439

1. Fusibles

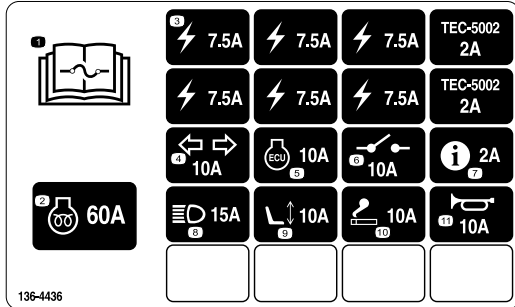


Figura 87

g221933

Los fusibles de la cabina (Figura 88 y Figura 89) están situados en la caja de fusibles del techo de la cabina (modelo con cabina solamente).

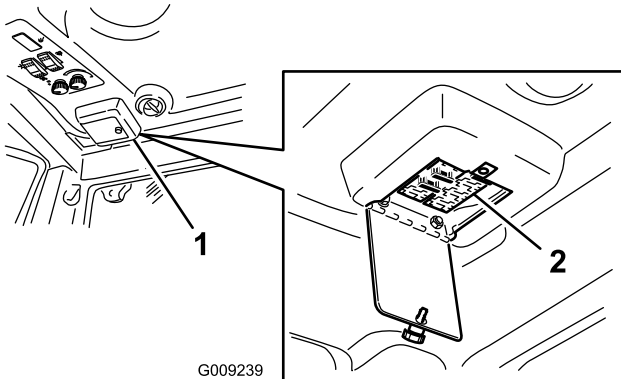


Figura 88

g009239

1. Caja de fusibles de la cabina
2. Fusibles

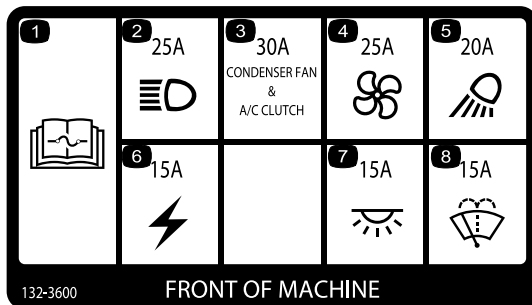


Figura 89

decal132-3600

# Mantenimiento del sistema de transmisión

## Ajuste del ángulo del pedal de tracción

1. Afloje las dos tuercas y pernos que fijan el lado izquierdo del pedal de tracción al soporte (Figura 90).

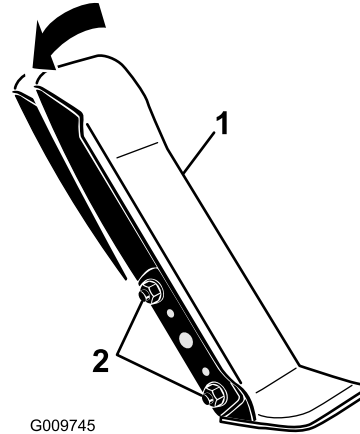


Figura 90

g009745

1. Pedal de tracción
2. Tuercas y pernos de sujeción

2. Ajuste el ángulo del pedal y apriete las tuercas (Figura 90).

## Comprobación del aceite de la transmisión planetaria

**Intervalo de mantenimiento:** Cada 400 horas—Compruebe el aceite de la transmisión planetaria (compruébelo también si se observan fugas externas).

Cada 400 horas—Compruebe que no haya holgura de las transmisiones planetarias.

Utilice lubricante para engranajes SAE 85W-140 de alta calidad.

1. Con la máquina en una superficie nivelada, coloque la rueda con un tapón de verificación en la posición de las 12 y el otro en la posición de las 3 (Figura 91).



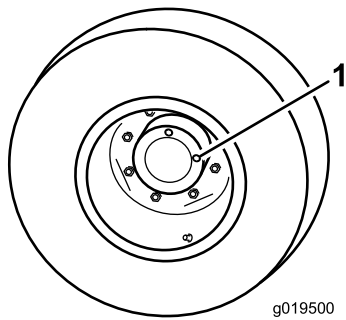


Figura 91

1. Tapón de verificación/drenaje (2)

2. Retire el tapón de la posición de las 3 (Figura 91).

**Nota:** El aceite debe llegar a la parte inferior del orificio del tapón de verificación.

3. Si el nivel de aceite es bajo, retire el tapón de la posición de las 12 y añada aceite hasta que empiece a salir del orificio en la posición de las 3.
4. Coloque ambos tapones.

## Cambio del aceite del engranaje planetario

**Intervalo de mantenimiento:** Después de las primeras 200 horas

Cada 800 horas/Cada año (lo que ocurra primero)

1. Con la máquina en una superficie nivelada, coloque una rueda de manera que uno de los tapones de verificación esté en la posición más baja (posición de las 6) (Figura 92).

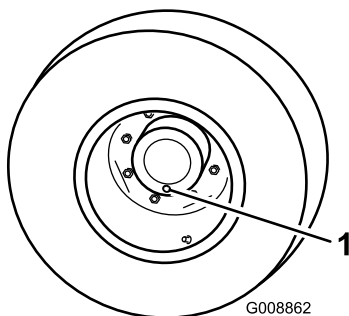


Figura 92

1. Tapón de verificación/drenaje

2. Coloque un recipiente debajo del cubo planetario, retire el tapón y deje que se drene el aceite.

3. Coloque un recipiente debajo del alojamiento del freno, retire el tapón y deje que se drene el aceite (Figura 93).

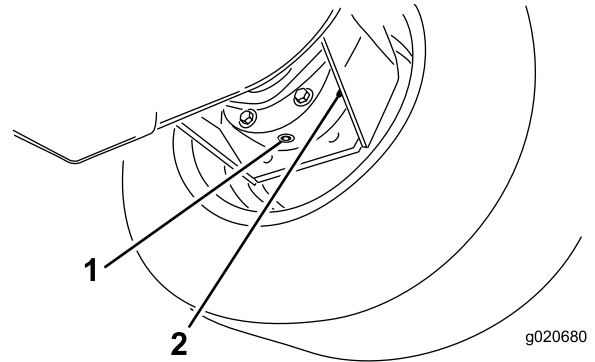


Figura 93

1. Tapón de vaciado
2. Alojamiento de los frenos

4. Cuando el aceite se haya drenado completamente de ambos lugares, instale el tapón en el alojamiento del freno.
5. Gire la rueda hasta que el orificio abierto del planetario esté en la posición de las doce.
6. Por el orificio abierto, llene lentamente la transmisión planetaria con 0,65 litros de lubricante para engranajes SAE 85W-140 de alta calidad.

**Importante:** Si se llena la transmisión planetaria antes de haber agregado 0,65 litros de aceite, espere una hora o instale el tapón y desplace la máquina unos 3 metros para distribuir el aceite por la sistema de frenado. Luego, retire el tapón y añada el aceite restante.

7. Vuelva a colocar el tapón.
8. Repita este procedimiento en el otro conjunto de engranaje planetario/freno.

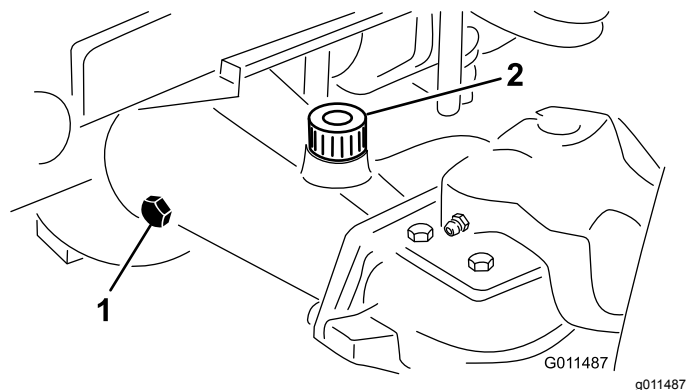
## Comprobación del lubricante del eje trasero

**Intervalo de mantenimiento:** Cada 400 horas

El eje trasero está lleno de lubricante para engranajes SAE 85W-140. Compruebe el nivel de lubricante antes de arrancar el motor por primera vez y cuando se recomiende. La capacidad es de 2,4 litros. Compruebe diariamente que no existen fugas.

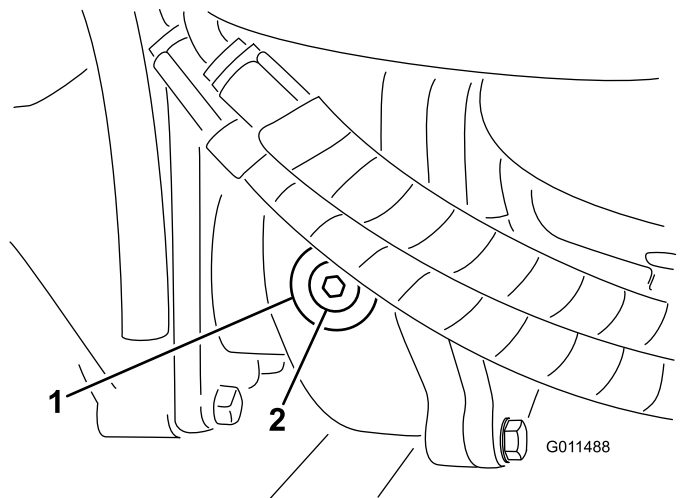
1. Coloque la máquina en una superficie nivelada.
2. Retire un tapón de verificación del extremo del eje y asegúrese de que el lubricante llega al borde inferior del orificio (Figura 94).

**Nota:** Si el nivel es bajo, retire el tapón de llenado y añada suficiente lubricante para que el nivel llegue al borde inferior de los orificios de los tapones de verificación.



**Figura 94**

1. Tapón de verificación
2. Tapón de llenado



**Figura 95**

1. Caja de engranajes
2. Tapón de verificación/llenado

## Comprobación del lubricante de la caja de engranajes del eje trasero

**Intervalo de mantenimiento:** Cada 400 horas

La caja de engranajes está llena de lubricante para engranajes SAE 85W-140. La capacidad es de 0,5 litros. Compruebe diariamente que no existen fugas.

1. Coloque la máquina en una superficie nivelada.
2. Retire el tapón de verificación/llenado del lado izquierdo de la caja de engranajes y asegúrese de que el lubricante llega al borde inferior del orificio (Figura 95).

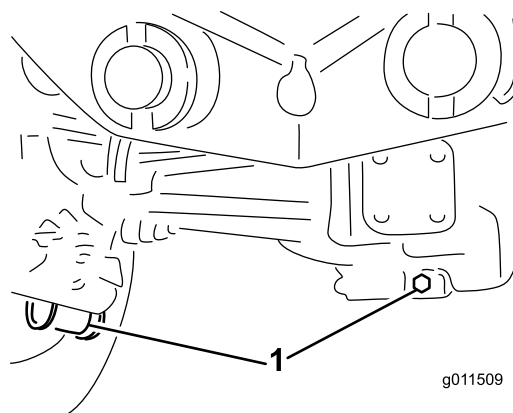
**Nota:** Si el nivel es bajo, añada suficiente lubricante para que el nivel llegue al borde inferior del orificio.

## Cambio del lubricante del eje trasero

**Intervalo de mantenimiento:** Después de las primeras 200 horas

Cada 800 horas

1. Coloque la máquina en una superficie nivelada.
2. Limpie la zona alrededor de los tres tapones de vaciado, uno en cada extremo y uno en el centro (Figura 96).
3. Retire los tapones de verificación para facilitar el vaciado del aceite.
4. Retire el tapón de vaciado y deje fluir el aceite a los recipientes.



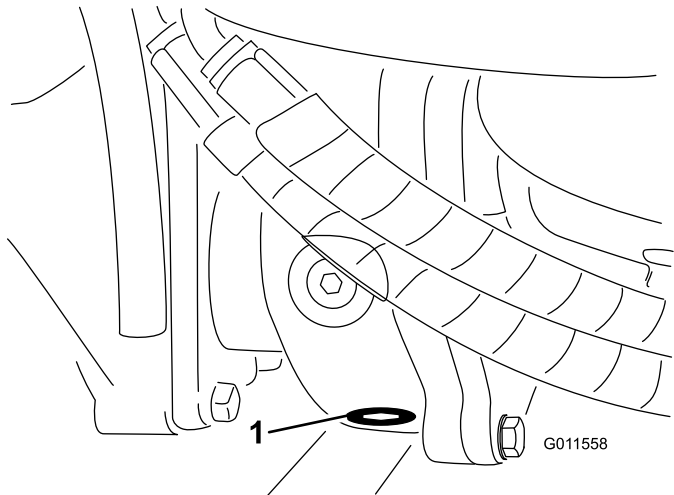
**Figura 96**

1. Ubicación del tapón de vaciado

5. Limpie la zona alrededor del tapón de vaciado en la parte inferior de la caja de engranajes (Figura 97).

6. Retire el tapón de vaciado de la caja de engranajes y deje fluir el aceite en un recipiente.

**Nota:** Retire el tapón de llenado para facilitar el vaciado del aceite.



**Figura 97**

1. Tapón de vaciado

7. Añada suficiente aceite para que el nivel llegue al borde inferior de los orificios del tapón de verificación; consulte [Cambio del lubricante del eje trasero \(página 70\)](#) y [Cambio del lubricante del eje trasero \(página 70\)](#).

8. Coloque los tapones.

## Comprobación de la convergencia de las ruedas traseras

**Intervalo de mantenimiento:** Cada 800 horas

1. Mida la distancia entre centros (a la altura del eje) en la parte delantera y trasera de los neumáticos de dirección.

**Nota:** La distancia delantera debe ser de 6 mm menos que la trasera.

2. Para ajustar, afloje las abrazaderas en ambos extremos de las bielas.
3. Gire el extremo de la barra de acoplamiento para mover la parte delantera del neumático hacia dentro o hacia fuera.
4. Apriete las abrazaderas de las barras de acoplamiento cuando el ajuste sea correcto.

## Cómo cambiar las ruedas delanteras

1. Baje las carcasas de corte laterales al suelo.

# Mantenimiento del sistema de refrigeración

## Seguridad del sistema de refrigeración

- La ingestión del refrigerante del motor puede causar envenenamiento; manténgalo fuera del alcance de niños y animales domésticos.
- Una descarga de refrigerante caliente bajo presión, o cualquier contacto con el radiador caliente y los componentes que lo rodean, puede causar quemaduras graves.
  - Siempre deje que el motor se enfríe durante al menos 15 minutos antes de retirar el tapón del radiador.
  - Utilice un trapo al abrir el tapón del radiador, y ábralo lentamente para permitir la salida del vapor.

## Comprobación del sistema de refrigeración

**Intervalo de mantenimiento:** Cada vez que se utilice o diariamente

Compruebe el nivel de refrigerante al principio de cada jornada de trabajo. La capacidad del sistema es de 8,5 litros.

1. Retire cuidadosamente el tapón del radiador y el tapón del depósito de expansión (Figura 98).
2. Compruebe el nivel de refrigerante del radiador.

**Nota:** El radiador debe llenarse hasta la parte superior del cuello de llenado, y el depósito de expansión debe llenarse hasta la marca Lleno.

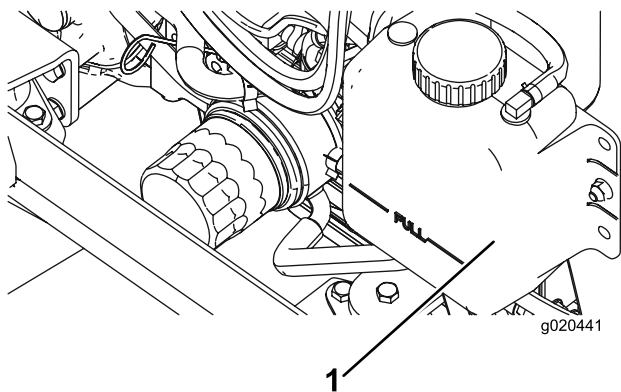


Figura 98

1. Depósito de expansión

3. Si el nivel de refrigerante es bajo, añada una solución al 50% de agua y anticongelante de etilenglicol.

**Importante:** No use agua sola o refrigerantes a base de alcohol/metanol, porque pueden causar daños.

4. Instale el tapón del radiador y el tapón del depósito de expansión.

## Mantenimiento del sistema de refrigeración del motor

**Intervalo de mantenimiento:** Cada 100 horas

Cada 2 años

La máquina está equipada con un sistema de ventilador hidráulico que invierte su dirección automática o manualmente para reducir la acumulación de residuos en el radiador/enfriador de aceite y la rejilla. Aunque este sistema puede reducir el tiempo necesario para limpiar el radiador/enfriador de aceite, no elimina la necesidad de limpieza rutinaria.

1. Apague el motor y levante el capó.
2. Limpie a fondo la zona del motor, retirando todos los residuos.
3. Limpie a fondo ambos lados de la zona del radiador/enfriador de aceite con aire comprimido (Figura 99).

**Nota:** Empezando en la parte del ventilador, sopla los residuos hacia la parte trasera. Luego, limpie desde atrás, soplando los residuos hacia adelante. Repita este procedimiento varias veces hasta eliminar todos los residuos.

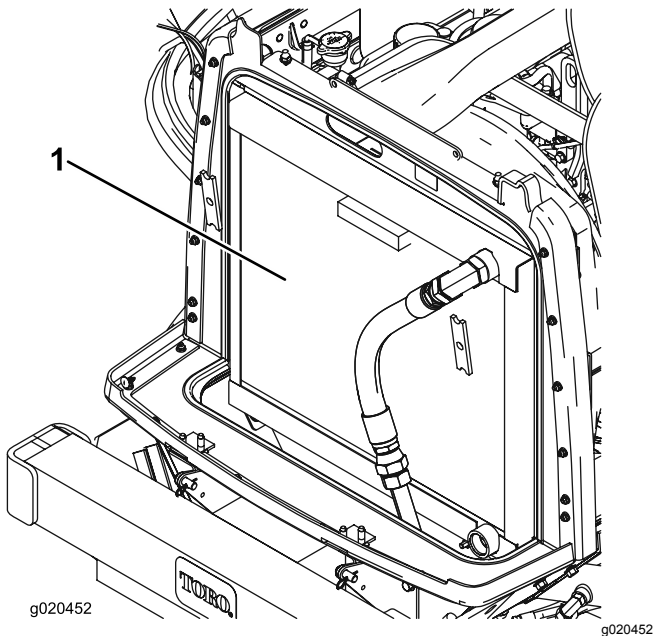
**Importante:** Si se limpia el radiador/enfriador de aceite con agua, pueden producirse una corrosión prematura y daños en los componentes.

# Mantenimiento de los frenos

## Ajuste de los frenos de servicio

Ajuste los frenos de servicio si el pedal de freno tiene más de 25 mm de holgura, o si los frenos no funcionan eficazmente. La holgura es la distancia que recorre el pedal de freno antes de notarse una resistencia de frenado.

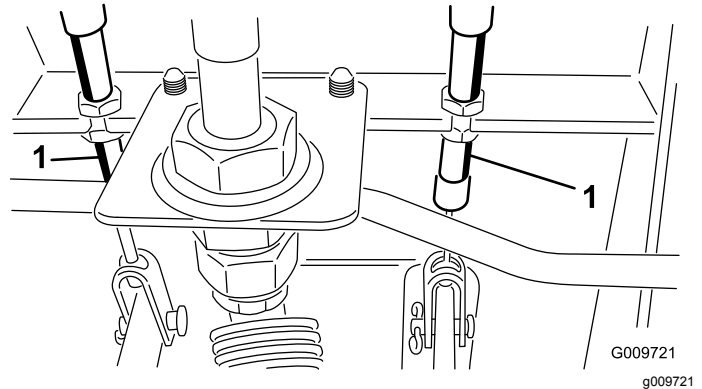
1. Desenganche el bloqueo de los pedales de freno para que ambos pedales funcionen de forma independiente.
2. Para reducir la holgura de los pedales de freno, apriete los frenos como se indica a continuación:
  - A. Afloje la tuerca delantera del extremo roscado del cable de freno ([Figura 100](#)).



**Figura 99**

1. Radiador/enfriador de aceite

4. Cierre el capó.



**Figura 100**

1. Tuercas de ajuste

- B. Apriete la tuerca trasera para mover el cable hacia atrás hasta que los pedales de freno tengan una holgura de 13 mm a 25 mm.
- C. Apriete las tuercas delanteras una vez que los frenos estén ajustados correctamente.

# Mantenimiento de las correas

## Mantenimiento de la correa del alternador

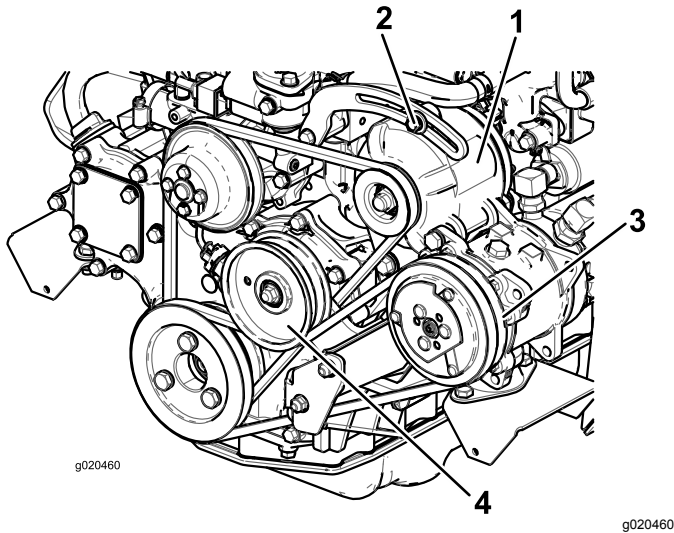
**Intervalo de mantenimiento:** Después de las primeras 10 horas

Cada 100 horas

Una tensión correcta permite una desviación de 10 mm al aplicar una fuerza de 44 N·m a la correa, en el punto intermedio entre las poleas.

Si la desviación no es de 10 mm, afloje los pernos de montaje del alternador (**Figura 101**).

**Nota:** Aumente o reduzca la tensión de la correa del alternador y apriete los pernos. Verifique de nuevo la desviación de la correa para asegurarse de que la tensión es la correcta.



**Figura 101**

- |                     |                  |
|---------------------|------------------|
| 1. Alternador       | 3. Compresor     |
| 2. Perno de montaje | 4. Polea tensora |

## Mantenimiento de la correa del compresor del aire acondicionado

**Intervalo de mantenimiento:** Después de las primeras 10 horas

Cada 100 horas

### Modelo con cabina solamente

Compruebe la condición y la tensión de la correa (**Figura 101**) cada 100 horas de operación.

1. Una tensión correcta permite una desviación de 10 mm al aplicar una fuerza de 44 N·m a la correa, en el punto intermedio entre las poleas.
2. Si la desviación no es de 10 mm, afloje el perno de montaje de la polea tensora (**Figura 101**). Aumente o reduzca la tensión de la correa del compresor y apriete el perno. Verifique de nuevo la desviación de la correa para asegurarse de que la tensión es la correcta.

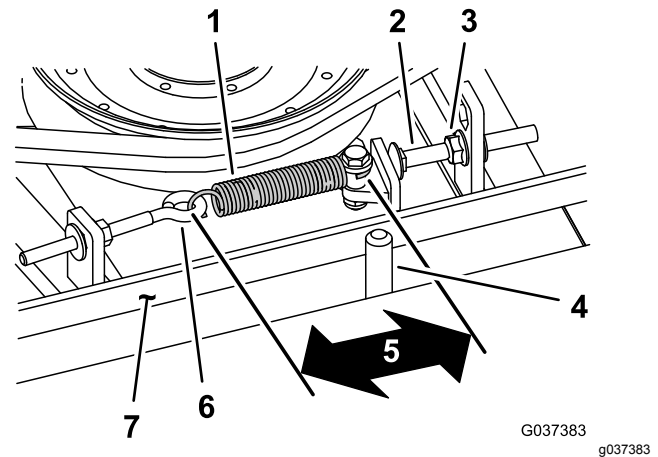
## Tensado de las correas de transmisión de las cuchillas

**Intervalo de mantenimiento:** Después de las primeras 10 horas

Cada 50 horas

Cuando está correctamente tensado, la longitud en el interior del muelle de extensión (entre ganchos) debe ser de 8,3 cm a 9,5 cm aproximadamente. Una vez que haya obtenido la tensión correcta del muelle, ajuste el perno de tope (perno de cuello cuadrado) hasta que quede aproximadamente 2–5 mm de holgura entre la cabeza del perno y el brazo tensor (**Figura 102**).

**Nota:** Asegúrese de que la correa está colocada en el lado del muelle de la guía de la correa (**Figura 102**).



**Figura 102**

- |                        |  |
|------------------------|--|
| 1. Correa              | 5. Longitud (entre ganchos): 8,3 cm – 9,5 cm aproximadamente |
| 2. Perno de ojal       | 6. Tuerca con arandela prensada                              |
| 3. Muelle de extensión | 7. Perno de bloqueo  |
| 4. Guía de la correa   |  |



# Sustitución de la correa de transmisión de las cuchillas

**Intervalo de mantenimiento:** Cada 800 horas

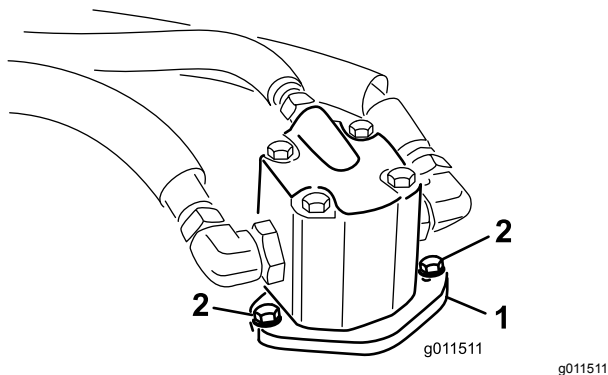
La correa de transmisión de las cuchillas, tensada por la polea tensora a resorte, es muy resistente. No obstante, después de muchas horas de uso la correa mostrará señales de desgaste. Estas señales de desgaste son: chirridos cuando la correa está en movimiento, las cuchillas resbalan durante la siega, bordes deshilachados, quemaduras y grietas. Cambie la correa si existe cualquiera de estas condiciones.

1. Baje la carcasa de corte al suelo del taller, retire las cubiertas de las correas de la parte superior de la carcasa de corte y aparte las cubiertas.
2. Afloje el perno de ojal (Figura 102).
3. Afloje la tuerca con arandela prensada que fija el perno de tope a la pestaña de montaje, y aparte la polea tensora de la correa (Figura 102).

**Nota:** Desenrosque la tuerca lo suficiente para permitir que el brazo tensor pase por el perno de tope.

**Nota:** Si es necesario desmontar el perno de tope de la pestaña de montaje, instálelo en un taladro que permita que la cabeza del perno de tope quede alineada con el brazo tensor.

4. Retire los pernos que sujetan el motor hidráulico a la carcasa de corte (Figura 103).



**Figura 103**

1. Motor hidráulico                      2. Pernos de montaje

5. Retire el motor de la carcasa de corte y póngalo encima de la carcasa.
6. Retire la correa gastada de las poleas de los ejes de las cuchillas y de la polea tensora.
7. Pase la correa nueva alrededor de las poleas de los ejes y del conjunto de la polea tensora.
8. Vuelva a colocar el motor hidráulico en la carcasa de corte después de colocar la correa en las poleas. Monte el motor en la carcasa de corte con los pernos que retiró anteriormente.

**Nota:** Asegúrese de que la correa está colocada en el lado del muelle de la guía de la correa (Figura 102).

9. Conecte el muelle de extensión (Figura 102) al perno de ojal y tense la correa de la siguiente manera:
  - Cuando está correctamente tensado, la longitud en el interior del muelle de extensión (entre ganchos) debe ser de 8,3 cm a 9,5 cm aproximadamente.
  - Una vez que haya obtenido la tensión correcta del muelle, ajuste el perno de tope (perno de cuello cuadrado) hasta que quede aproximadamente 2–5 mm de holgura entre la cabeza del perno y el brazo tensor.

# Mantenimiento del sistema hidráulico

## Seguridad del sistema hidráulico

- **Asegúrese de que todas las mangueras y líneas de fluido hidráulicos están en buenas condiciones de uso, y que todos los acoplamientos y conexiones hidráulicos están apretados, antes de aplicar presión al sistema hidráulico.**
- **Mantenga el cuerpo y las manos alejados de fugas pequeñas o boquillas que liberan fluido hidráulico a alta presión.**
- **Utilice un cartón o un papel para buscar fugas hidráulicas.**
- **Alivie de manera segura toda presión en el sistema hidráulico antes de realizar trabajo alguno en el sistema hidráulico.**
- **Busque atención médica inmediatamente si el fluido penetra en la piel. Un médico deberá eliminar quirúrgicamente el fluido inyectado en pocas horas.**

## Mantenimiento del sistema hidráulico

### Comprobación del fluido hidráulico

**Intervalo de mantenimiento:** Cada vez que se utilice o diariamente

El depósito de la máquina se llena en fábrica con aproximadamente 29 litros de fluido hidráulico de alta calidad. Verifique el nivel del fluido hidráulico antes de arrancar el motor por primera vez y luego a diario. El fluido de repuesto recomendado es:

**Fluido hidráulico Toro Premium All Season** (Disponible en recipientes de 19 L o en bidones de 208 L. Consulte los números de pieza a su Distribuidor Toro o en el *Catálogo de piezas*).

Aceites alternativos: Si no está disponible el aceite Toro, pueden utilizarse otros **aceites convencionales a base de petróleo**, siempre que cumplan las siguientes propiedades de materiales y especificaciones industriales. Consulte a su proveedor de aceite para determinar si el aceite cumple estas especificaciones.

**Nota:** Toro no asume responsabilidad alguna por daños causados por sustitutos no adecuados, por lo

que debe utilizar solamente productos de fabricantes responsables que respalden sus recomendaciones.

### Fluido hidráulico anti-desgaste de alto índice de viscosidad/bajo punto de descongelación, ISO VG 46

Propiedades de materiales:

Viscosidad, ASTM D445	St a 40 °C 44–50
	St a 100 °C 7,9–8,5
Índice de viscosidad ASTM D2270	140 a 160
Punto de descongelación, ASTM D97	-37° C a -45° C

Especificaciones industriales: Vickers I-286-S (Quality Level), Vickers M-2950-S (Quality Level), Denison HF-0

Es necesario proporcionar la especificación correcta de los fluidos hidráulicos en el caso de equipos móviles (a diferencia del uso en plantas industriales); deben ser de tipo multigrado con aditivo antidesgaste ZnDTP o ZDDP (no aceites sin cenizas).

**Fluido hidráulico sintético biodegradable Toro** (disponible en recipientes de 19 L o en bidones de 208 L). Consulte los números de pieza a su Distribuidor Toro o en el *Catálogo de piezas*)

Este aceite biodegradable sintético de alta calidad ha sido probado, y se ha verificado su compatibilidad con este modelo Toro. Otras marcas de aceite sintético pueden tener problemas de compatibilidad con la junta, y Toro no asume la responsabilidad de sustituciones no autorizados.

**Importante:** Este fluido sintético no es compatible con el fluido biodegradable de Toro que se vendía anteriormente. Para obtener más información, póngase en contacto con su Distribuidor Toro.

Aceites biodegradables alternativos:

Mobil EAL EnviroSyn H 46 (EE. UU.)

Mobil EAL Hydraulic Oil 46 (Internacional)

**Importante:** La mayoría de los fluidos hidráulicos son casi incoloros, por lo que es difícil detectar fugas. Está disponible un aditivo de tinte rojo para el fluido hidráulico, en botellas de 20 ml. Una botella es suficiente para 15 a 22 litros de aceite hidráulico. Solicite la pieza N° 44-2500 a su Distribuidor Toro.

1. Aparque la máquina en una superficie nivelada, baje las carcasas del cortacésped, apague el motor y retire la llave.
2. Compruebe el nivel de fluido hidráulico ([Figura 104](#)).



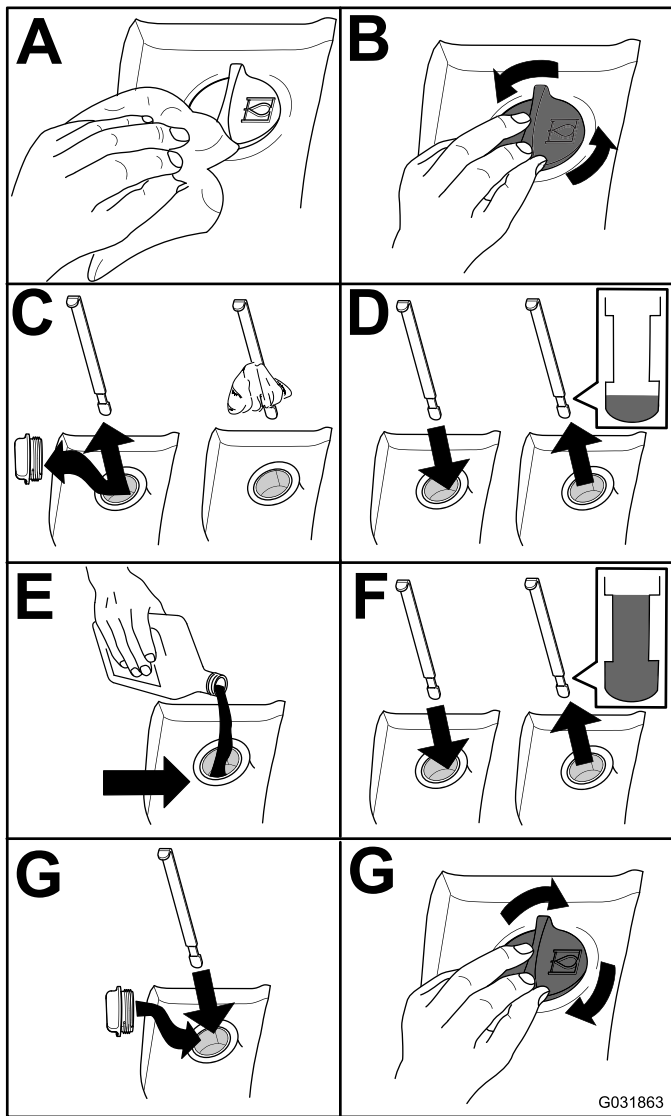


Figura 104

4. Llene el depósito (Figura 105) con fluido hidráulico; consulte [Comprobación del fluido hidráulico](#) (página 76).

**Importante:** Utilice solamente los fluidos hidráulicos especificados. Otros fluidos causan daños en el sistema.

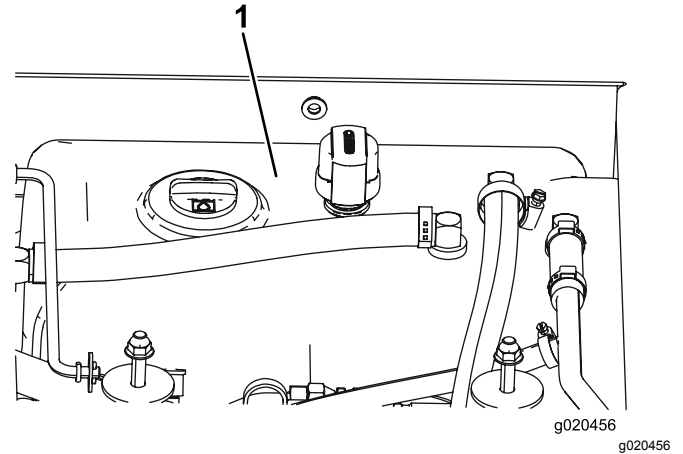


Figura 105

1. Depósito hidráulico

5. Instale el tapón del depósito, arranque el motor y utilice todos los controles hidráulicos para distribuir el fluido hidráulico por todo el sistema.

**Nota:** Compruebe que no hay fugas; luego apague el motor.

6. Verifique el nivel de aceite y añada suficiente para que el nivel llegue a la marca LLENO de la varilla.

**Nota:** No llene demasiado.

## Cómo cambiar el fluido hidráulico

**Intervalo de mantenimiento:** Cada 800 horas

Si el aceite se contamina, póngase en contacto con su distribuidor autorizado Toro, porque el sistema debe ser purgado. El aceite contaminado tiene un aspecto lechoso o negro en comparación con el aceite limpio.

1. Coloque la máquina en una superficie nivelada, baje las carcasas del cortacésped, apague el motor y retire la llave del interruptor de encendido.
2. Retire el tapón de vaciado de la parte inferior delantera del depósito y deje fluir el fluido hidráulico en un recipiente grande.
3. Instale y apriete el tapón cuando el fluido hidráulico se haya drenado.

## Cambio de los filtros hidráulicos

**Intervalo de mantenimiento:** Después de las primeras 200 horas

Cada 800 horas

Utilice filtros de recambio Toro Pieza N° 94-2621 para la parte trasera (carcasa de corte) de la máquina y la Pieza N° 75-1310 para la parte delantera (carga) de la máquina.

**Importante:** El uso de cualquier otro filtro puede anular la garantía de algunos componentes.

1. Aparque la máquina en una superficie nivelada, baje las carcasas del cortacésped, accione el freno de estacionamiento, apague el motor y retire la llave.
2. Cambie los filtros hidráulicos (Figura 106).

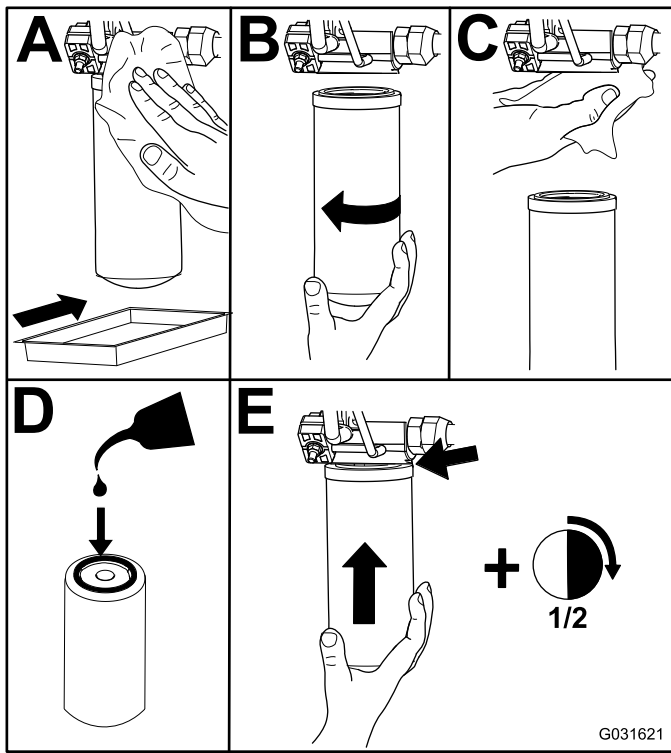


Figura 106

**Nota:** Las ruedas giratorias de las tres carcasas del cortacésped deben permanecer en el suelo mientras se ajusta el contrapeso y con el contrapeso aplicado.

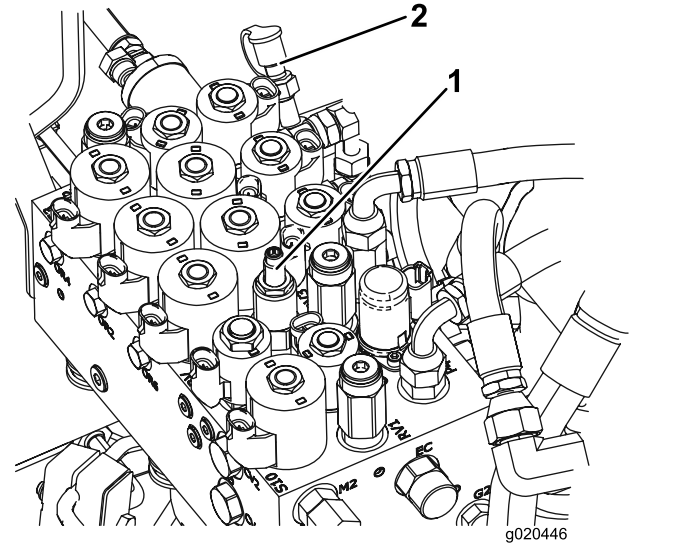


Figura 107

1. Tornillo de ajuste del contrapeso
2. Punto de prueba de contrapeso

3. Arranque el motor y déjelo funcionar durante unos 2 minutos para purgar el aire del sistema.
4. Apague el motor y compruebe que no hay fugas.

## Comprobación de los tubos y las mangueras hidráulicos

**Intervalo de mantenimiento:** Cada 2 años

Inspeccione a diario los tubos y las mangueras hidráulicas para comprobar que no tienen fugas, que no están doblados, que los soportes no están sueltos, y que no hay desgaste, elementos sueltos, o deterioro causado por agentes ambientales o químicos. Haga todas las reparaciones necesarias antes de operar la máquina.

## Ajuste de la presión de contrapeso

El punto de prueba de contrapeso se utiliza para probar la presión del circuito de contrapeso (Figura 107). La presión de contrapeso recomendada es de 22,41 bar. Para ajustar la presión de contrapeso, afloje la contratuerca, gire el tornillo de fijación (Figura 107) en sentido horario para aumentar la presión, o en sentido antihorario para reducir la presión, y apriete la contratuerca. Para comprobar la presión, el motor debe estar en marcha y la carcasa bajada y en la posición de flotación.

# Mantenimiento del cortacésped

## Colocación de la carcasa de corte central en posición vertical

**Nota:** Aunque no es necesario, puede inclinar la carcasa de corte central.

1. Eleve la carcasa de corte central un poco del suelo, accione el freno de estacionamiento, pare el motor y retire la llave.
2. Retire el pasador de horquilla que fija los amortiguadores a los brazos de elevación (Figura 108).

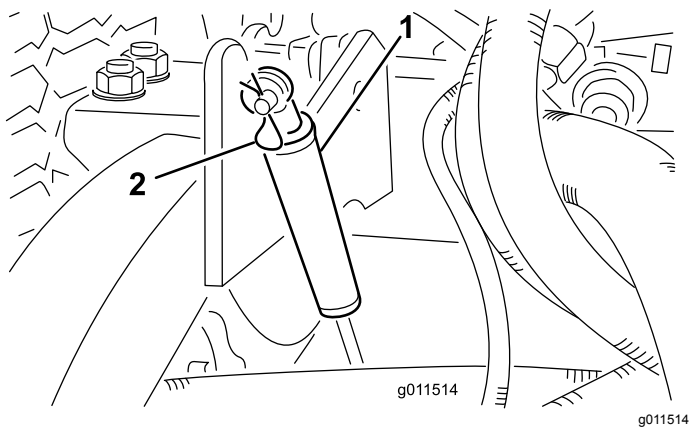


Figura 108

1. Amortiguador

2. Chaveta

3. Gire el amortiguador hacia la carcasa.
4. Retire el pasador de horquilla y el pasador que fijan las cadenas de ajuste de la altura de corte a la parte trasera de la carcasa de corte (Figura 109).

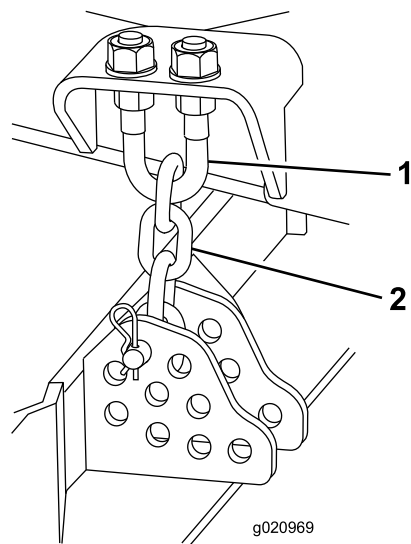


Figura 109

1. Perno en U

2. Cadena de ajuste de la altura de corte

5. Arranque el motor y eleve lentamente la carcasa de corte central.
6. Eleve lentamente cada unidad de corte lateral hasta que el centro de gravedad cambie y la carcasa empiece a girar a la posición vertical.
7. Apague el motor y retire la llave de contacto.

## Colocación de la carcasa de corte central en posición horizontal

1. Baje lentamente las carcasas de corte laterales hasta que el centro de gravedad cambie y la unidad de corte central gire hacia abajo.
2. Siéntese en el asiento, arranque el motor y baje la carcasa de corte central hasta que casi toque el suelo.
3. Pare el motor, espere a que se detengan todas las piezas en movimiento y retire la llave.
4. Fije las cadenas de altura de corte a la parte trasera de la carcasa de corte.
5. Gire los amortiguadores hacia arriba a su posición y fíjelos con pasador y chaveta.

# Ajuste de la inclinación de la carcasa de corte

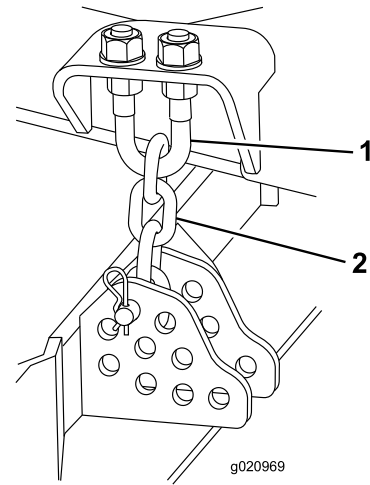
## Medición de la inclinación de la carcasa de corte

La inclinación longitudinal de la carcasa de corte es la diferencia de altura de corte entre el borde delantero del plano de la cuchilla y el borde trasero del plano de la cuchilla. Utilice una inclinación de las cuchillas de 8–11 mm. Es decir, la parte trasera del plano de la cuchilla está entre 8 y 11 mm más alta que la parte delantera.

1. Coloque la máquina en una superficie nivelada en el suelo del taller.
2. Ajuste la carcasa de corte a la altura de corte deseada.
3. Gire una cuchilla hasta que apunte hacia adelante.
4. Usando una regla corta, mida desde el suelo hasta la punta delantera de la cuchilla.
5. Gire el extremo de la cuchilla hacia atrás, y mida desde el suelo hasta el extremo de la cuchilla.
6. Reste la dimensión delantera a la dimensión trasera para calcular la inclinación de la cuchilla.

## Ajuste de la inclinación longitudinal de la carcasa de corte central

1. Afloje las contratuercas de la parte superior o inferior del perno en U de la cadena de altura de corte ([Figura 110](#)).
2. Ajuste el otro juego de tuercas para elevar o bajar la parte trasera de la carcasa de corte y obtener la inclinación correcta de la misma.
3. Apriete las contratuercas.

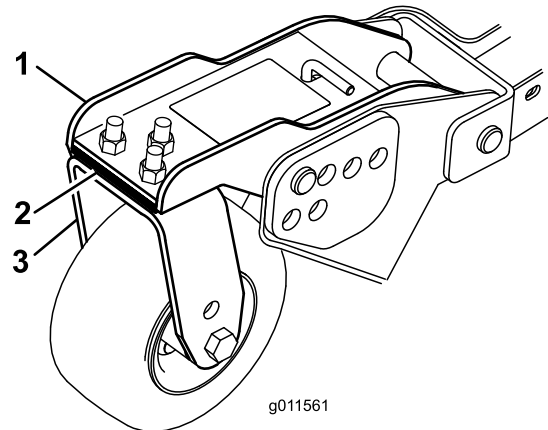


**Figura 110**

1. Perno en U
2. Cadena de ajuste de la altura de corte

## Ajuste de las carcasas de corte laterales

1. Retire los tornillos de caperuza y las tuercas que fijan el brazo de las ruedas giratorias a la horquilla de la rueda ([Figura 111](#)).
2. Coloque los suplementos, según sea necesario, para elevar o bajar la rueda giratoria y obtener la inclinación correcta de la carcasa del cortacésped.
3. Instale los tornillos de caperuza y las tuercas.



**Figura 111**

1. Brazo de la rueda giratoria
2. Suplementos
3. Horquilla de la rueda giratoria

# Mantenimiento de los casquillos del brazo de la rueda giratoria

## Retirada de los casquillos

Los brazos de las ruedas giratorias tienen casquillos colocados a presión en las partes superior e inferior del tubo, que se desgastarán después de muchas horas de uso. Para comprobar los casquillos, mueva la horquilla hacia adelante y hacia atrás, y de un lado a otro. Si el eje tiene holgura dentro de los casquillos, cambie los casquillos.

1. Eleve la carcasa del cortacésped hasta las ruedas queden levantadas del suelo y apóyelo sobre bloques para evitar que se caiga.
2. Retire el casquillo tensor, el/los suplemento(s) y la arandela de empuje de la parte superior del husillo de la rueda giratoria.
3. Retire el husillo del tubo de montaje.

**Nota:** Deje la arandela de empuje y el/los suplemento(s) en la parte inferior del husillo.

4. Inserte un botador fino en la parte superior o inferior del tubo de montaje y dé golpes hasta que salga el casquillo del tubo (Figura 112).

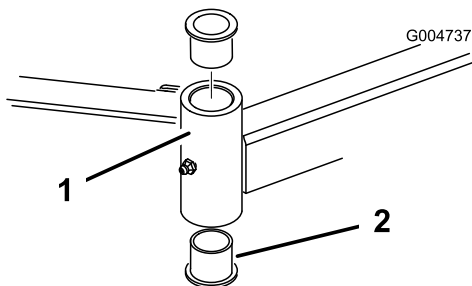


Figura 112

g004737

1. Tubo de la rueda giratoria
2. Casquillos

5. Extraiga el otro casquillo del tubo.
6. Limpie el interior de los tubos para eliminar toda suciedad.

## Instalación de los casquillos

1. Aplique grasa al interior y al exterior de los casquillos nuevos.
2. Usando un martillo y una chapa plana, coloque los casquillos nuevos en el tubo de montaje.
3. Inspeccione el husillo para ver si está desgastado, y cámbielo si está dañado.
4. Inserte el husillo de la rueda giratoria por los casquillos y el tubo de montaje.

5. Coloque la arandela de empuje y el/los espaciador(es) en el eje e instale el casquillo tensor en el eje para retener todas las piezas.

# Mantenimiento de las ruedas giratorias y los cojinetes

**Intervalo de mantenimiento:** Cada 800 horas

1. Retire la contratuerca del perno que sujeta el conjunto de la rueda giratoria entre la horquilla (Figura 113) o al brazo de pivote (Figura 114).

**Nota:** Sujete la rueda giratoria y retire el perno de la horquilla o del brazo de pivote.

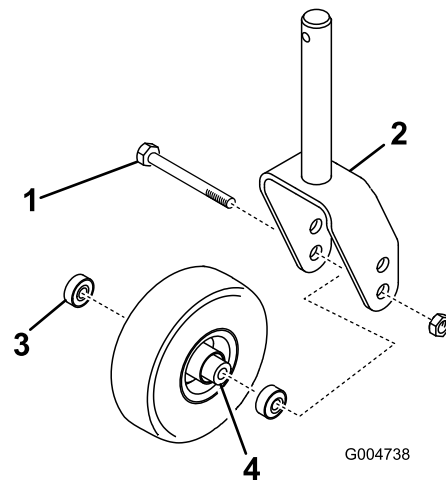


Figura 113

g004738

1. Perno de la rueda giratoria
2. Horquilla de la rueda giratoria
3. Cojinete
4. Suplemento del cojinete giratorio

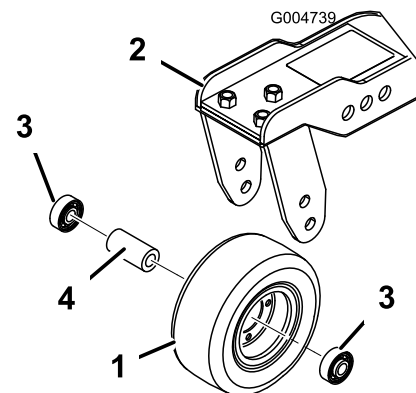


Figura 114

g004739

1. Rueda giratoria
2. Brazo de la rueda giratoria
3. Cojinete
4. Suplemento del cojinete

2. Retire el cojinete de la rueda y deje que se caiga el suplemento del cojinete (Figura 113 y Figura 114).
3. Retire el cojinete del otro lado de la rueda.
4. Compruebe el desgaste de los cojinetes, el espaciador y el interior de la rueda y cambie cualquier pieza que estuviera dañada.
5. Para ensamblar la rueda giratoria, coloque el cojinete en el cubo de la rueda.

**Nota:** Al instalar los cojinetes, presione sobre la cara exterior del cojinete.

6. Coloque el otro suplemento del cojinete en el cubo de la rueda y coloque el otro cojinete en la parte abierta del cubo de la rueda para fijar el suplemento dentro del cubo.
7. Instale el conjunto de la rueda giratoria entre la horquilla y fíjelo con el perno y la contratuerca.

## Sustitución de las cubiertas de las bisagras de la carcasa de corte

La cubierta de la bisagra impide que se escapen residuos entre las carcasas de corte en la ubicación de las bisagras. Si la(s) cubierta(s) llegan a dañarse o desgastarse, es necesario cambiarla(s).

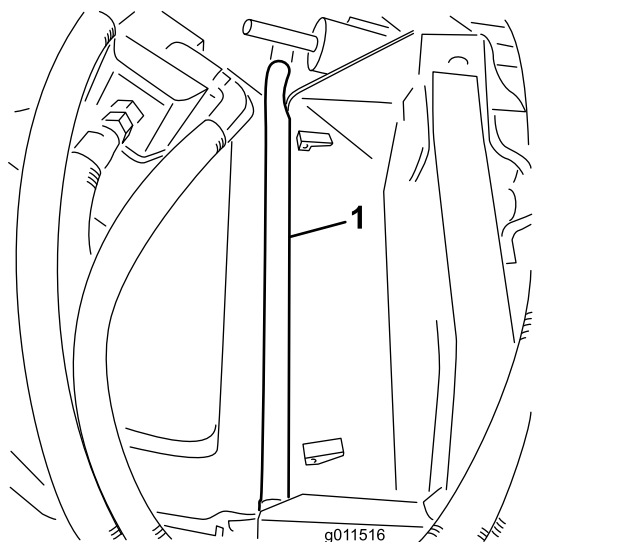


Figura 115

## Mantenimiento de las cuchillas

### Seguridad de las cuchillas

Una cuchilla desgastada o dañada puede romperse, y un trozo de la cuchilla podría ser arrojado hacia usted u otra persona, provocando lesiones personales graves o la muerte.

- Inspeccione periódicamente las cuchillas, para asegurarse de que no están desgastadas ni dañadas.
- Tenga cuidado al comprobar las cuchillas. Envuelva las cuchillas o lleve guantes, y extreme las precauciones al manejar las cuchillas. Las cuchillas únicamente pueden ser cambiadas o afiladas; no las enderece ni las suelde nunca.
- En máquinas con múltiples cuchillas, tenga cuidado puesto que girar una cuchilla puede hacer que giren otras cuchillas.

### Verificación de la rectilinealidad de las cuchillas

Después de golpear un objeto extraño, inspeccione la máquina y repare cualquier daño antes de arrancar y utilizar el equipo. Apriete las tuercas de las poleas de los ejes a entre 176 y 203 N·m.

1. Coloque la máquina en una superficie nivelada, eleve la carcasa de corte, accione el freno de estacionamiento, ponga el pedal de tracción en PUNTO MUERTO, asegúrese de que el mando de la TDF está en la posición de DESENGRANADO, pare el motor y retire la llave de contacto.

**Nota:** Bloquee la carcasa de corte para evitar que se caiga accidentalmente.

2. Gire la cuchilla hasta que los extremos estén orientados hacia adelante y hacia atrás, y mida desde el interior de la carcasa de corte al filo de corte en la parte delantera de la cuchilla (Figura 116).

**Nota:** Anote esta dimensión.

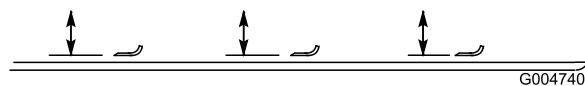


Figura 116

3. Gire el otro extremo de la cuchilla hacia adelante y mida entre la carcasa de corte y el filo de corte



de la cuchilla, en la misma posición que en el paso 2.

**Nota:** La diferencia entre las dimensiones obtenidas en los pasos 2 y 3 no debe superar los 3 mm. Si esta dimensión es superior a 3 mm, la cuchilla está doblada y debe ser cambiada; consulte [Retirada e instalación de las cuchillas del cortacésped](#) (página 83).

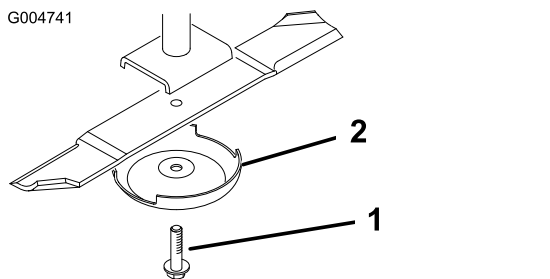
## Retirada e instalación de las cuchillas del cortacésped

La cuchilla debe cambiarse si golpea un objeto sólido, si está desequilibrada o si está doblada. Utilice siempre piezas de repuesto genuinas de Toro para garantizar la seguridad y un rendimiento óptimo.

1. Eleve la carcasa de corte a la posición más alta, ponga el freno de estacionamiento, apague el motor y retire la llave.

**Nota:** Bloquee la carcasa de corte para evitar que se caiga accidentalmente.

2. Sujete el extremo de la cuchilla usando un paño o un guante grueso.
3. Retire del eje de la cuchilla el perno de la cuchilla, el protector de césped y la cuchilla ([Figura 117](#)).



**Figura 117**

1. Perno de la cuchilla
2. Protector de césped

4. Instale la cuchilla, el protector de césped y el perno de la cuchilla, y apriete el perno a 115–149 N·m.

**Importante:** La parte curva de la cuchilla debe apuntar hacia el interior de la carcasa de corte para asegurar un corte correcto.

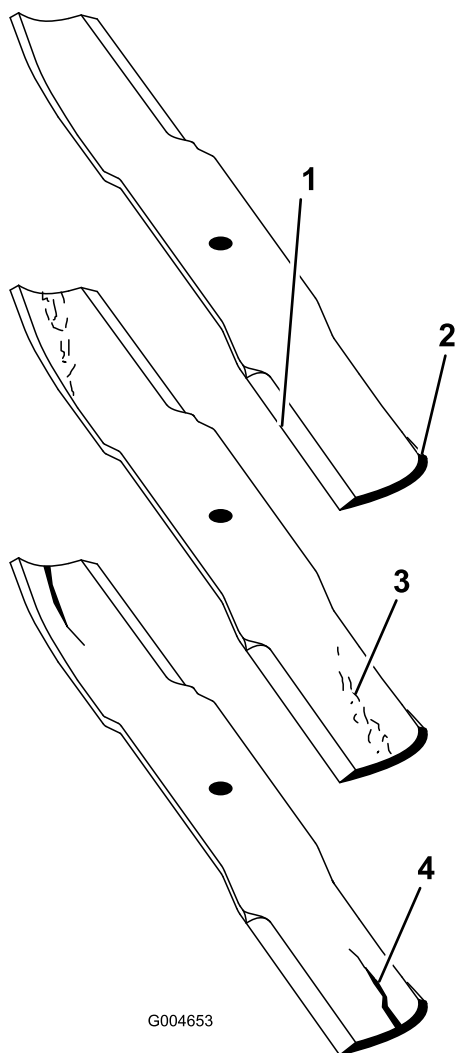
**Nota:** Después de golpear un objeto extraño, apriete todas las tuercas de las poleas de los ejes de las cuchillas a 115–149 N·m.

## Inspección y afilado de la(s) cuchilla(s) del cortacésped

Tanto el filo de corte como la vela, la parte inclinada hacia arriba frente al filo de corte, contribuyen a una buena calidad de corte. La vela levanta y endereza la hoja de hierba, así produciendo un corte uniforme. No obstante, la vela se desgasta gradualmente durante la operación, degradando la calidad de corte, aunque los filos de corte estén afilados. El filo de corte de la cuchilla debe estar afilado para que la hierba sea cortada en vez de desgarrada, lo que deja las puntas de las hojas de césped con un aspecto deshilachado y de color marrón. Afile la cuchilla para corregir esta condición.

1. Coloque la máquina en una superficie nivelada, eleve la carcasa del cortacésped, active el freno de estacionamiento, ponga el pedal de tracción en PUNTO MUERTO, ponga el mando de la TDF en la posición de DESENGRANADO, apague el motor y retire la llave del interruptor de encendido.
2. Examine cuidadosamente los extremos de corte de la cuchilla, sobre todo en el punto de reunión entre la parte plana y la parte curva de la cuchilla ([Figura 118](#)).

**Nota:** Puesto que la arena y cualquier material abrasivo pueden desgastar el metal que conecta las partes curva y plana de la cuchilla, compruebe la cuchilla antes de utilizar el cortacésped. Si se aprecia desgaste ([Figura 118](#)), cambie la cuchilla.



G004653

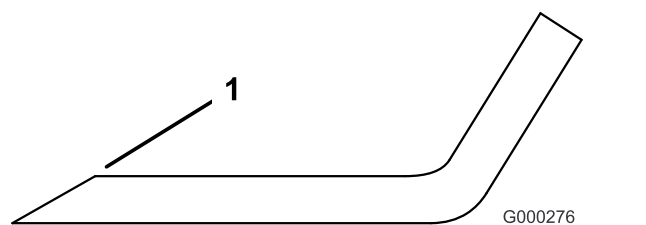
**Figura 118**

g004653

- |                  |                                 |
|------------------|---------------------------------|
| 1. Filo de corte | 3. Formación de ranura/desgaste |
| 2. Parte curva   | 4. Grieta                       |

3. Inspeccione los filos de corte de todas las cuchillas, y afílelos si están romos o tienen mellas ([Figura 119](#)).

**Nota:** Afíle únicamente la parte superior del filo y mantenga el ángulo de corte original para asegurar un filo correcto ([Figura 119](#)). La cuchilla permanece equilibrada si se retira la misma cantidad de material de ambos filos de corte.



G000276

g000276

**Figura 119**

1. Afíle con el ángulo original.

**Nota:** Retire las cuchillas y afílelas con una muela. Después de afilar los filos de corte, instale la cuchilla con el protector de césped y el perno de la cuchilla; consulte [Retirada e instalación de las cuchillas del cortacésped](#) (página 83).

## Corrección de desajustes entre carcasas del cortacésped

Si hay desajustes entre las cuchillas de una sola carcasa de corte, la hierba tendrá un aspecto rayado después de la siega. Puede corregir el problema asegurándose de que las cuchillas están rectas y que todas las cuchillas cortan en el mismo plano.

1. Aparque la máquina en una zona nivelada del suelo del taller.
2. Eleve la altura de corte a la posición más alta; consulte [Ajuste de la altura de corte](#) (página 26).
3. Baje la carcasa de corte sobre la superficie plana y retire las cubiertas de la parte superior de la carcasa.
4. Afloje la tuerca que sujeta la polea tensora, para aliviar la tensión en la correa.
5. Gire la cuchilla hasta que los extremos estén orientados hacia adelante y hacia atrás, y mida desde el suelo hasta el extremo delantero del filo de corte.

**Nota:** Anote esta dimensión. Luego gire la misma cuchilla de manera que el otro extremo apunte hacia adelante, y mida de nuevo. La diferencia entre las dimensiones no debe superar los 3 mm. Si esta dimensión es de más de 3 mm, cambie la cuchilla porque está doblada. Asegúrese de medir todas las cuchillas.

6. Compare las medidas de las cuchillas exteriores con las de la cuchilla central.

**Nota:** La cuchilla central no debe estar más de 10 mm más baja que las cuchillas exteriores. Si la cuchilla central está más de 10 mm más baja



que las cuchillas exteriores, vaya al paso 7 y añada suplementos entre el alojamiento del eje y la parte inferior de la carcasa de corte.

7. Retire los pernos, las arandelas planas, las arandelas de freno y las tuercas del eje exterior en la zona donde debe añadir los suplementos.

**Nota:** Para elevar o bajar la cuchilla, añada un suplemento (Pieza N° 3256-24) entre el alojamiento del eje y la parte inferior de la carcasa de corte. Siga comprobando la alineación de las cuchillas y añada suplementos hasta que los extremos de las cuchillas den las dimensiones requeridas.

**Importante:** No utilice más de tres suplementos en un solo taladro. Utilice un número decreciente de suplementos en taladros adyacentes si se añade más de un suplemento a un taladro determinado.

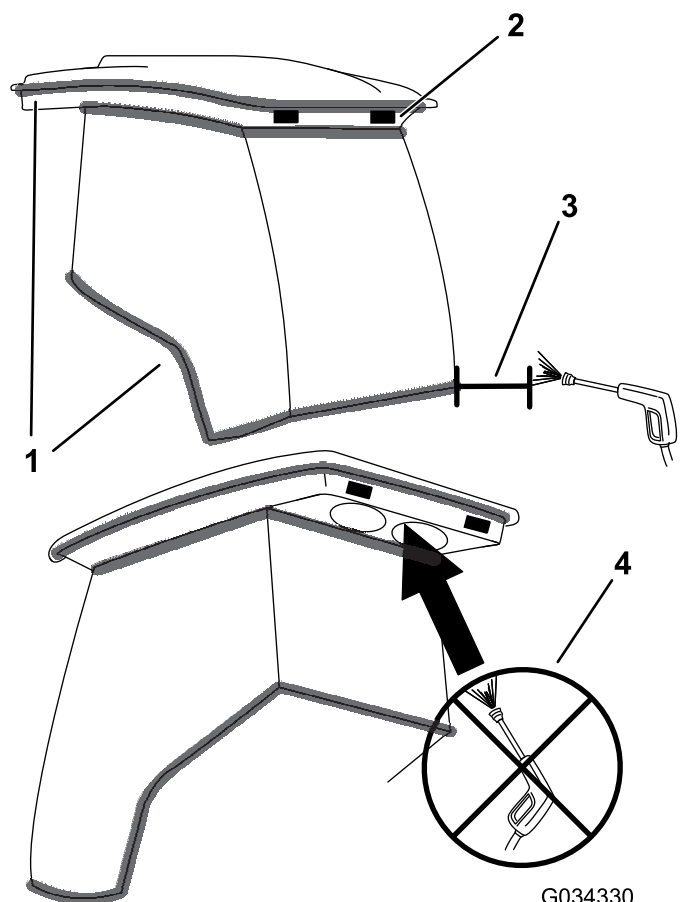
8. Ajuste la polea tensora e instale las cubiertas de las correas.

## Mantenimiento de la cabina

### Limpieza de la cabina

#### Máquinas equipadas con cabina

**Importante:** Tenga cuidado alrededor de las juntas y las luces de la cabina (Figura 120). Si está utilizando un lavador a presión, mantenga la vara al menos a 0,6 m de distancia de la máquina. No utilice un lavador a presión directamente sobre las juntas y las luces de la cabina o bajo el voladizo trasero.



G034330  
g034330

Figura 120

- |          |  |
|----------|--|
| 1. Junta | 3. Mantenga la vara a 0,6 m de distancia.      |
| 2. Luz   | 4. No lave a presión bajo el voladizo trasero. |

## Limpieza de los filtros de aire de la cabina

**Intervalo de mantenimiento:** Cada 250 horas (Cámbielos si están rotos o excesivamente sucios.)

1. Retire los tornillos y las rejillas que cubren los filtros de aire interior y el trasero de la cabina (Figura 121).

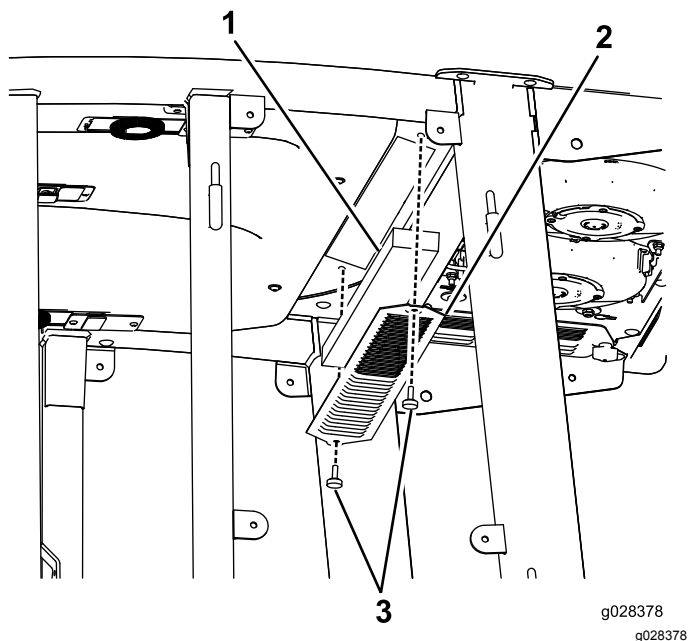


Figura 121

1. Filtro
2. Rejilla

3. Tornillo

g028378  
g028378

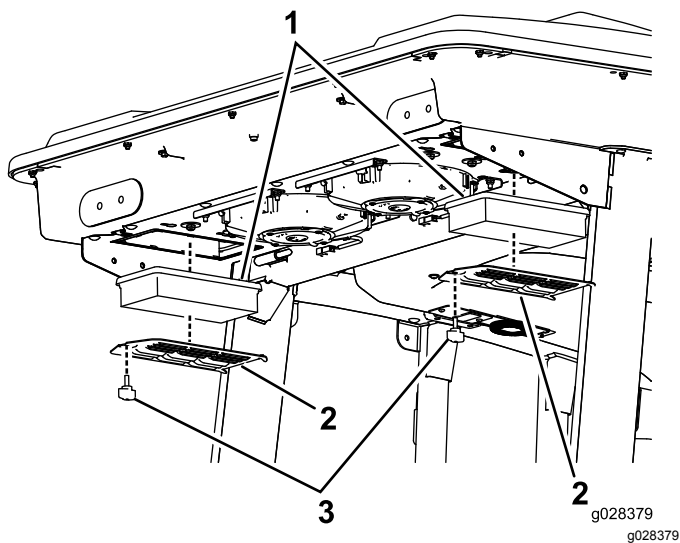


Figura 122

1. Filtro
2. Rejilla

3. Tornillo

g028379  
g028379

2. Limpie los filtros con aire comprimido limpio y libre de aceite.

**Importante:** Si cualquiera de los dos filtros está agujereado, desgarrado o tiene otros desperfectos, cámbielo.

3. Instale los filtros y las rejillas, y sujételos con los tornillos.

## Limpeza del prefiltro de la cabina

El propósito del prefiltro de la cabina es evitar que entren residuos grandes como hierba y hojas en los filtros de la cabina.

1. Baje la tapa de la rejilla.
2. Limpie el filtro con agua.

**Nota:** No utilice un sistema de lavado a presión.

**Importante:** Si el filtro está agujereado, desgarrado o tiene otros desperfectos, cámbielo.

3. Deje que el prefiltro se seque antes de instalarlo en la máquina.
4. Gire la rejilla del filtro sobre las pestañas hasta que el resbalón se bloquee en el cerradero (Figura 123).

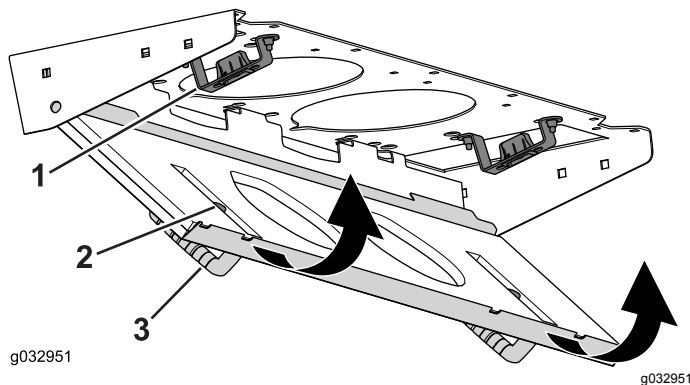


Figura 123

1. Cerradero
2. Enganche

3. Cubierta del filtro

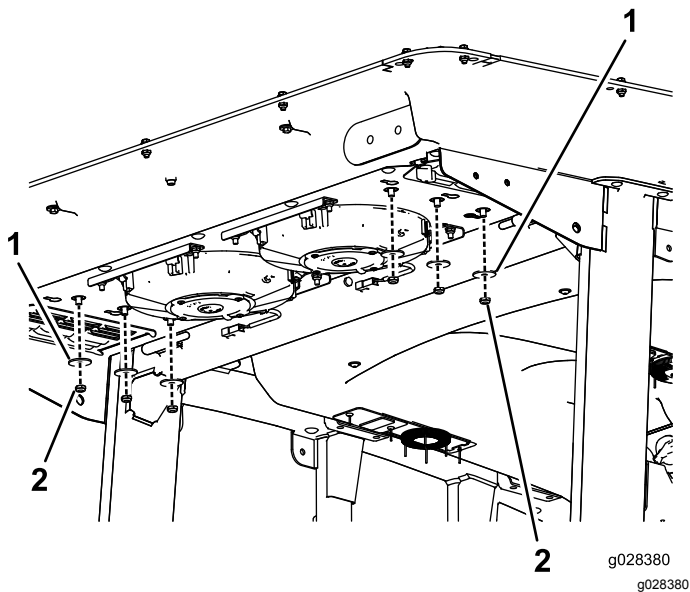
g032951

g032951

## Limpeza de la bobina del aire acondicionado

**Intervalo de mantenimiento:** Cada 250 horas (Limpiar más a menudo en condiciones de mucho polvo o suciedad)

1. Apague el motor y retire la llave.
2. Retire las 6 tuercas y arandelas de la parte inferior de la parte trasera de la cabina (Figura 124).

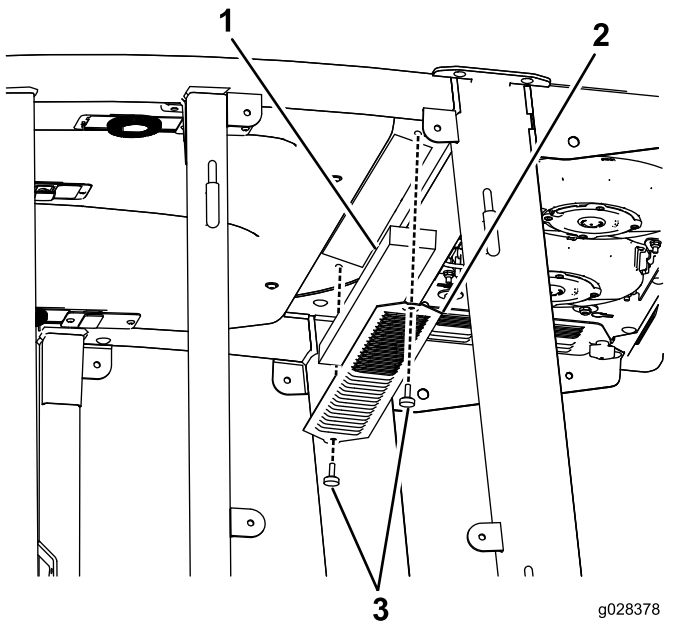


**Figura 124**

g028380  
g028380

1. Arandela                      2. Tuerca

3. Retire el techo de la cabina tras quitar los 22 pernos que lo sujetan (Figura 125).



**Figura 125**

g028378  
g028378

1. Techo de la cabina            3. Serpentines del aire acondicionado  
2. Filtros de aire

4. Retire los filtros de aire (Figura 125).  
5. Retire y limpie los serpentines del aire acondicionado (Figura 125).

# Almacenamiento

## Preparación para el almacenamiento estacional

### Unidad de tracción

1. Limpie a fondo la unidad de tracción, las carcasas del cortacésped y el motor.
2. Compruebe la presión de los neumáticos; consulte [Comprobación de la presión de los neumáticos \(página 24\)](#).
3. Compruebe que no hay holgura en ningún cierre, apretándolos si es necesario.
4. Aplique grasa o aceite a todos los engrasadores y de pivote. Limpie cualquier exceso de lubricante.
5. Lije suavemente y aplique pintura de retoque a cualquier zona pintada que esté rayada, desconchada u oxidada. Repare cualquier desperfecto de la carrocería.
6. Preparación de la batería y los cables:
  - A. Retire los terminales de los bornes de la batería.
  - B. Limpie la batería, los terminales y los bornes con un cepillo de alambre y una solución de bicarbonato.
  - C. Aplique una capa de grasa Grafo 112X (No. de Pieza Toro 505-47) o de vaselina a los terminales de los cables y a los bornes de la batería para evitar la corrosión.
  - D. Cargue la batería lentamente durante 24 horas cada 60 días para evitar el sulfatado de plomo de la batería.
8. Realice una limpieza y un mantenimiento completos del conjunto del limpiador de aire.
9. Selle la entrada del limpiador de aire y la salida del tubo de escape con cinta impermeabilizante.
10. Compruebe el anticongelante y añada una solución al 50 % de agua y anticongelante de etilenglicol según sea necesario dependiendo de la temperatura mínima prevista para su zona.

### Motor

1. Vacíe el aceite de motor del cárter y coloque el tapón de vaciado.
2. Retire y deseche el filtro de aceite. Instale un filtro de aceite nuevo.
3. Llene el cárter con aceite de motor.
4. Arranque el motor y déjelo funcionar a velocidad de ralentí durante aproximadamente 2 minutos.
5. Pare el motor.
6. Enjuague el depósito de combustible con combustible diésel limpio y nuevo.
7. Fije todos los elementos del sistema de combustible.

**Notas:**

**Notas:**

## **Aviso de privacidad (Europa)**

Información recopilada por Toro.

Toro Warranty Company (Toro) respeta su privacidad. Para procesar las reclamaciones bajo la Garantía y para ponernos en contacto con usted en el caso de una posible retirada de productos, le pedimos que comparta con nosotros cierta información personal, bien directamente, bien a través de su concesionario o empresa Toro local.

El sistema de garantías de Toro está hospedado en servidores ubicados en los Estados Unidos, y por tanto las leyes de privacidad aplicables pueden no proporcionar la misma protección que en su país.

**AL COMPARTIR SU INFORMACIÓN PERSONAL CON NOSOTROS, OTORGA SU CONSENTIMIENTO AL PROCESAMIENTO DE DICHA INFORMACIÓN PERSONAL EN LOS CASOS DESCRITOS EN ESTE AVISO DE PRIVACIDAD.**

Uso que hace Toro de la información

Toro puede utilizar su información personal para procesar reclamaciones bajo la garantía y para ponerse en contacto con usted si se produce la retirada de un producto, así como para cualquier otro propósito del que le informemos. Toro puede compartir su información con filiales, concesionarios u otros socios comerciales de Toro con relación a cualquiera de las actividades antes mencionadas. No venderemos su información personal a ninguna otra empresa. Nos reservamos el derecho a divulgar información personal para cumplir la legislación aplicable y a petición de las autoridades competentes, para operar correctamente nuestros sistemas o para nuestra propia protección o la de otros usuarios.

Retención de su información personal

Retendremos su información personal durante el tiempo que sea necesario para cumplir los fines para los que se recopiló originalmente o para otros fines legítimos (tales como cumplimiento de la legislación), o según lo exija la legislación aplicable.

Compromiso de Toro respecto a la seguridad de su información Personal

Tomamos precauciones razonables para proteger la seguridad de sus datos personales. También tomamos medidas para asegurar que la información personal sea exacta y esté actualizada.

Acceso y rectificación de su información personal

Si usted desea revisar o corregir su información personal, póngase en contacto con nosotros por correo electrónico a [legal@toro.com](mailto:legal@toro.com).

## **Ley de Consumo de Australia**

Los clientes australianos encontrarán información sobre la Ley de Consumo de Australia dentro de la caja o a través de su concesionario Toro local.



# La Garantía Toro

## Garantía limitada de dos años

### Condiciones y productos cubiertos

The Toro Company y su afiliada, Toro Warranty Company, bajo un acuerdo entre sí, garantizan conjuntamente su producto Toro Commercial ("Producto") contra defectos de materiales o mano de obra durante dos años o 1500 horas de operación\*, lo que ocurra primero. Esta garantía es aplicable a todos los productos exceptuando los Aireadores (estos productos tienen otras garantías). Cuando exista una condición cubierta por la garantía, repararemos el Producto sin coste alguno para usted, incluyendo diagnóstico, mano de obra, piezas y transporte. El periodo de la garantía empieza en la fecha en que el Producto es entregado al comprador original al por menor. \* Producto equipado con contador de horas.

### Instrucciones para obtener asistencia bajo la garantía

Usted es responsable de notificar al Distribuidor de Commercial Products o al Concesionario Autorizado de Commercial Products al que compró el Producto tan pronto como exista una condición cubierta por la garantía, en su opinión. Si usted necesita ayuda para localizar a un Distribuidor de Commercial Products o a un Concesionario Autorizado, o si tiene alguna pregunta sobre sus derechos o responsabilidades bajo la garantía, puede dirigirse a:

Toro Commercial Products Service Department  
Toro Warranty Company  
8111 Lyndale Avenue South  
Bloomington, MN 55420-1196, EE. UU.  
  
952-888-8801 u 800-952-2740  
E-mail: commercial.warranty@toro.com

### Responsabilidades del Propietario

Como propietario del Producto, usted es responsable del mantenimiento y los ajustes requeridos que figuran en su *manual de operador*. El no realizar el mantenimiento y los ajustes obligatorios puede dar pie a la negación de una reclamación bajo la garantía.

### Elementos y condiciones no cubiertos

No todos los fallos o averías de productos que se producen durante el periodo de garantía son defectos de materiales o de mano de obra. Esta garantía no cubre:

- Los fallos o averías del Producto que se producen como consecuencia del uso de piezas de repuesto que no sean de la marca Toro, o de la instalación y el uso de accesorios o productos adicionales o modificados que no sean de la marca Toro. Estos artículos pueden tener garantía propia ofrecida por su fabricante.
- Los fallos del Producto que se produzcan como resultado de no realizar el mantenimiento y/o los ajustes recomendados. Las reclamaciones bajo la garantía pueden ser denegadas si no se mantiene adecuadamente el producto Toro con arreglo al mantenimiento recomendado incluido en el *manual del operador*.
- Los fallos producidos como consecuencia de la operación del Producto de manera abusiva, negligente o temeraria.
- Piezas sujetas a consumo durante el uso, a menos que se demuestre que son defectuosas. Algunos ejemplos de piezas que se consumen o gastan durante la operación normal del Producto incluyen, pero no se limitan a, forros y pastillas de freno, forros de embrague, cuchillas, molinetes, rodillos y sus cojinetes (sellados o engrasables), contracuchillas, bujías, ruedas giratorias y sus cojinetes, neumáticos, filtros, correas, y determinados componentes de pulverizadores tales como diafragmas, boquillas, válvulas de retención, etc.
- Fallos producidos por influencia externa. Las condiciones que se consideran como influencia externa incluyen pero no se limitan a condiciones meteorológicas, prácticas de almacenamiento, contaminación, el uso de combustibles, refrigerantes, lubricantes, aditivos, fertilizantes, agua o productos químicos no autorizados, etc.
- Fallos o problemas de rendimiento debidos al uso de combustibles (p.ej. gasolina, diésel o biodiésel) que no cumplen las normas industriales correspondientes.

### Países fuera de Estados Unidos o Canadá

Los clientes que compraron productos Toro exportados de los Estados Unidos o Canadá deben ponerse en contacto con su Distribuidor Toro para obtener pólizas de garantía para su país, provincia o estado. Si por cualquier razón usted no está satisfecho con el servicio ofrecido por su distribuidor, o si tiene dificultad en obtener información sobre la garantía, póngase en contacto con el importador Toro.

- Ruido, vibraciones, desgaste y deterioro normales.
- El "desgaste normal" incluye, pero no se limita a, desperfectos en los asientos debidos a desgaste o abrasión, desgaste de superficies pintadas, pegatinas o ventanas rayadas, etc.

### Piezas

Las piezas cuya sustitución está prevista como mantenimiento requerido están garantizadas hasta la primera sustitución programada de dicha pieza. Las piezas sustituidas bajo esta garantía están cubiertas durante el periodo de la garantía original del producto y pasan a ser propiedad de Toro. Toro tomará la decisión final de reparar o sustituir cualquier pieza o conjunto. Toro puede utilizar piezas remanufacturadas en las reparaciones efectuadas bajo esta garantía.

### Garantía de las baterías de ciclo profundo y de iones de litio:

Las baterías de ciclo profundo y de iones de litio producen un determinado número total de kilovatios-hora durante su vida. Las técnicas de uso, recarga y mantenimiento pueden alargar o acortar la vida total de la batería. A medida que se consuman las baterías de este producto, se irá reduciendo paulatinamente la cantidad de trabajo útil entre intervalos de carga, hasta que la batería se desgaste del todo. La sustitución de baterías que se han desgastado debido al consumo normal es responsabilidad del propietario del producto. Puede ser necesario sustituir las baterías, por cuenta del propietario, durante el periodo normal de garantía. Nota: (batería de iones de litio solamente): Una batería de iones de litio tiene una garantía prorrateada de piezas únicamente, empezando en el año 3 hasta el año 5, basada en el tiempo de uso y los kilovatios-hora consumidos. Consulte el *manual del operador* si desea más información.

### El mantenimiento corre por cuenta del propietario

La puesta a punto del motor, la lubricación, la limpieza y el abrillantado, la sustitución de filtros y refrigerante, y la realización del mantenimiento recomendado son algunas de las tareas de revisión normales que requieren los productos Toro y que corren por cuenta del propietario.

### Condiciones Generales

La reparación por un Distribuidor o Concesionario Autorizado Toro es su único remedio bajo esta garantía.

**Ni The Toro Company ni Toro Warranty Company son responsables de daños indirectos, incidentales o consecuentes en conexión con el uso de los productos Toro cubiertos por esta garantía, incluyendo cualquier coste o gasto por la provisión de equipos de sustitución o servicio durante periodos razonables de mal funcionamiento o no utilización hasta la terminación de las reparaciones bajo esta garantía. Salvo la garantía de emisiones citada a continuación, en su caso, no existe otra garantía expresa. Cualquier garantía implícita de mercantilidad y adecuación a un uso determinado queda limitada a la duración de esta garantía expresa.**

Algunos estados no permiten exclusiones de daños incidentales o consecuentes, ni limitaciones sobre la duración de una garantía implícita, de manera que las exclusiones y limitaciones arriba citadas pueden no serle aplicables a usted. Esta garantía le otorga a usted derechos legales específicos; es posible que usted tenga otros derechos que varían de un estado a otro.

### Nota respecto a la garantía del motor:

Es posible que el Sistema de Control de Emisiones de su Producto esté cubierto por otra garantía independiente que cumpla los requisitos establecidos por la U.S. Environmental Protection Agency (EPA) y/o el California Air Resources Board (CARB). Las limitaciones horarias estipuladas anteriormente no son aplicables a la Garantía del Sistema de Control de Emisiones. Si desea más información, consulte la Declaración de Garantía de Control de Emisiones del Motor proporcionada con su producto o incluida en la documentación del fabricante del motor