



Remkåpsats

Recycler®-gräsklippare med framhjulsdraft

Modellnr 136-9125

Monteringsanvisningar

Montering

Lösa delar

Använd diagrammet nedan för att kontrollera att alla delar finns med.

Beskrivning	Antal	Användning
Övre remkåpa	1	Montera satsen.
Nedre remkåpa	1	
Skruv (1/4" x 1 1/3")	2	
Motorfästskruv (3/8" x 1")	2	

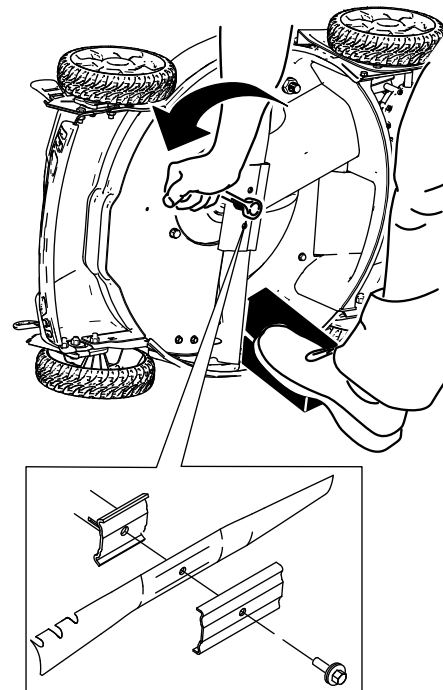
⚠ VARNING

Kniven är skarp – kontakt med kniven kan orsaka allvarliga personskador.

Använd handskar då du handskas med kniven.

Förbereda maskinen

1. Stäng av motorn och vänta tills alla rörliga delar har stannat.
2. Lossa tändkabeln från tändstiftet och avlägsna knappen till den elektriska startmotorn (om sådan finns).
3. Lägg klipparen på sidan med luftfiltret uppåt.
4. Håll kniven stilla med hjälp av en tråkloss (Figur 1).
5. Ta bort kniven och spara alla monteringsdelar (Figur 1).

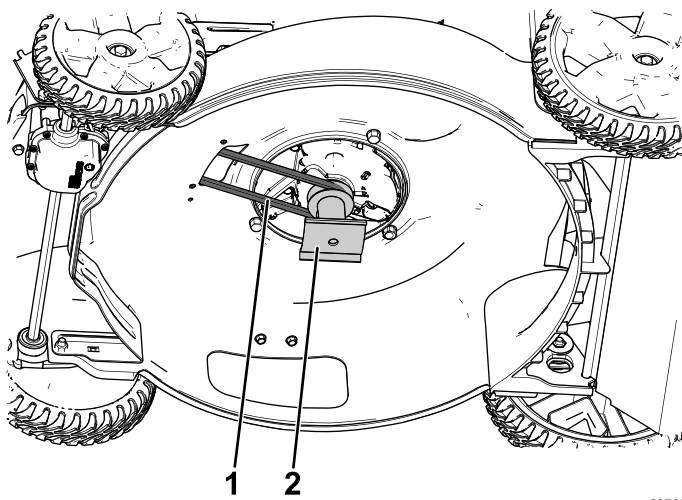


Figur 1

g206911

6. Ta bort remmen från knivdrivaren och lyft sedan upp och spara knivdrivaren (Figur 2).



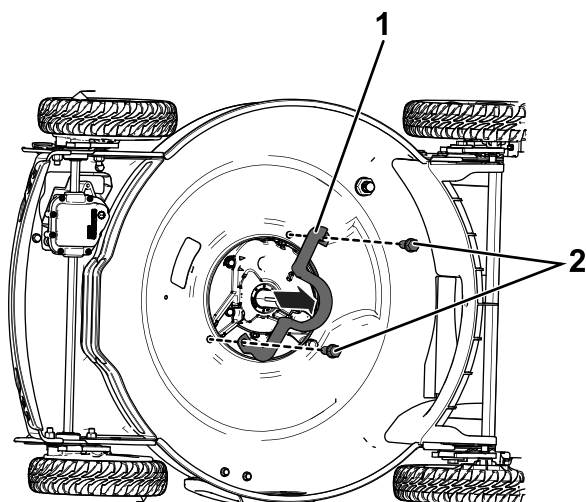


g207687

Figur 2

1. Rem 2. Knivdrivare

7. Ta bort och kassera remstyrningen i metall och de 2 tillhörande skruvarna (Figur 3).

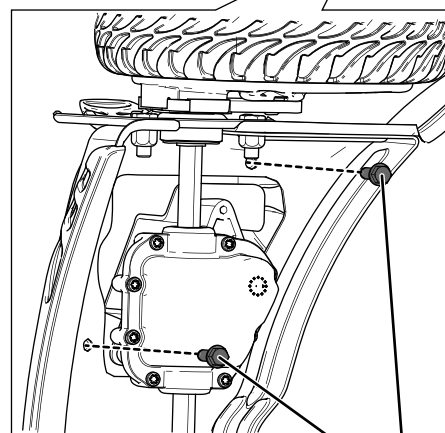
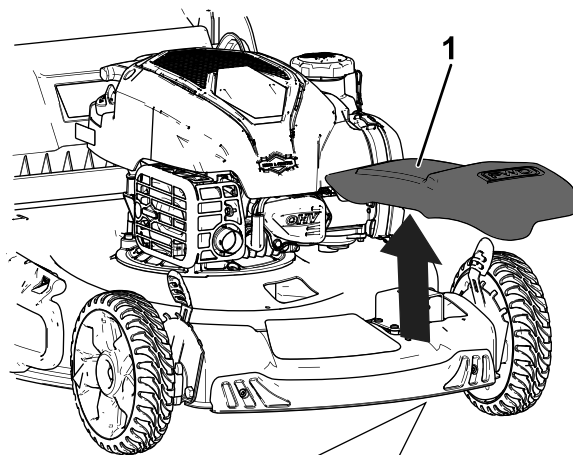


g212112

Figur 3

1. Metallremstyrningen (kassera) 2. Remstyrningens skruvar (kassera)

8. Ta loss och kasta den främre remkåpan. Spara motsvarande skruvar (Figur 4).



g212481

Figur 4

Modell 20339 visas, maskinens utseende varierar

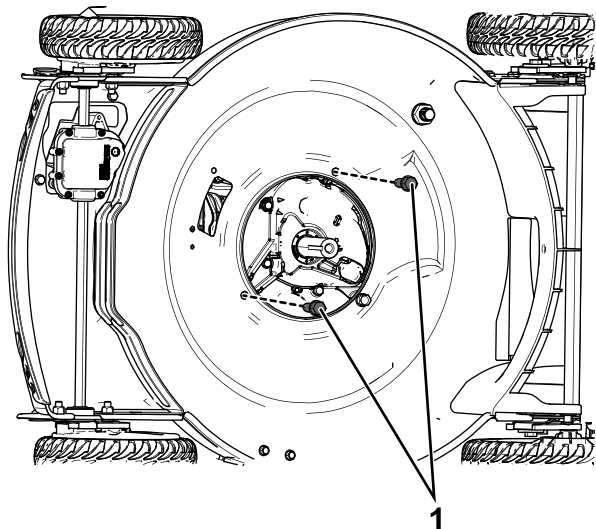
1. Övre remkåpa (kassera) 2. Skruvar för övre remkåpan (spara)

9. Gör eventuellt en markering med en körnare och använd därefter ett 7 mm borrar för att borra 2 hål i däck för installation av remkåporna.

Obs: Använd mallen på baksidan av dessa anvisningar för information om var det är lämpligt att göra hål.

Montera satsen

1. Montera de två motorfästskruvarna (3/8" x 1") och dra åt dem till 46 N·m, se (Figur 5).

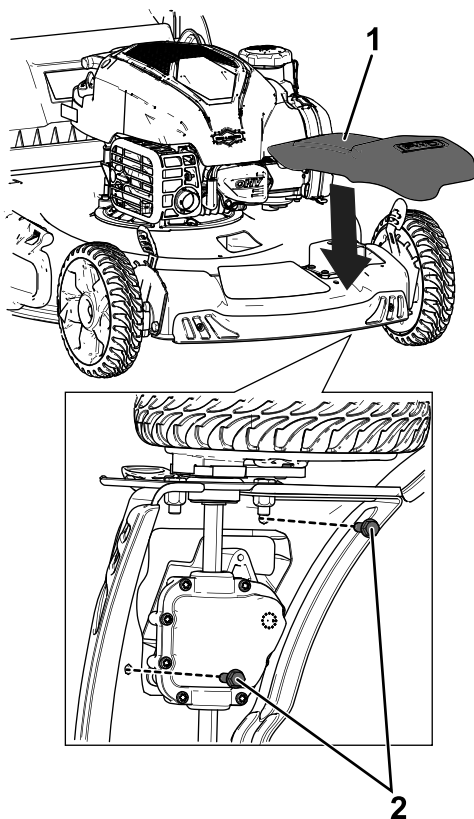


Figur 5

g213164

1. Motorns fästskruvar

2. Montera den övre remkåpa som medföljer denna sats med skruvarna som du tog bort tidigare.

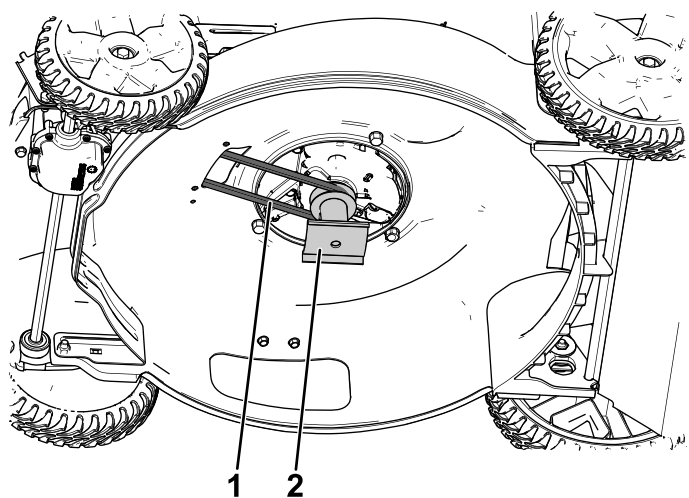


Figur 6

g213165

1. Övre remkåpa
2. Skruvar för övre remkåpa

3. Montera knivdrivaren och dra remmen runt den enligt Figur 7.

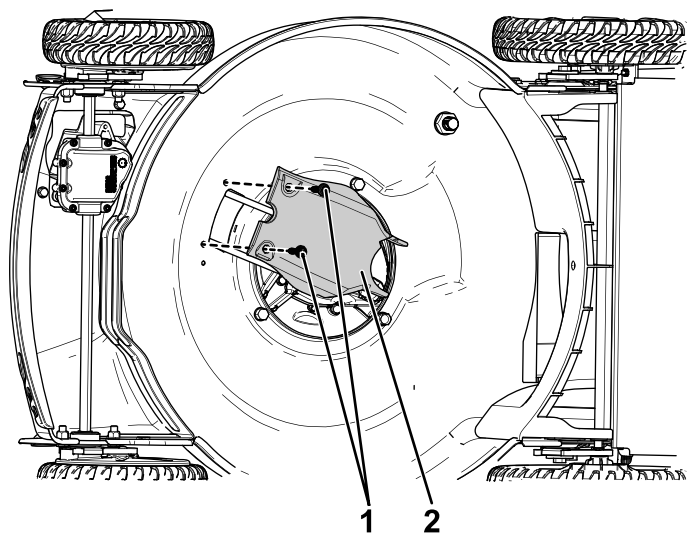


Figur 7

g207687

1. Rem
2. Knivdrivare

4. Montera den nedre remkåpan genom att skruva i 2 skruvar (1/4" x 1 1/3") genom den nedre remkåpan, via de borrade hålen (om tillämpligt) och in i den övre remkåpan.



Figur 8

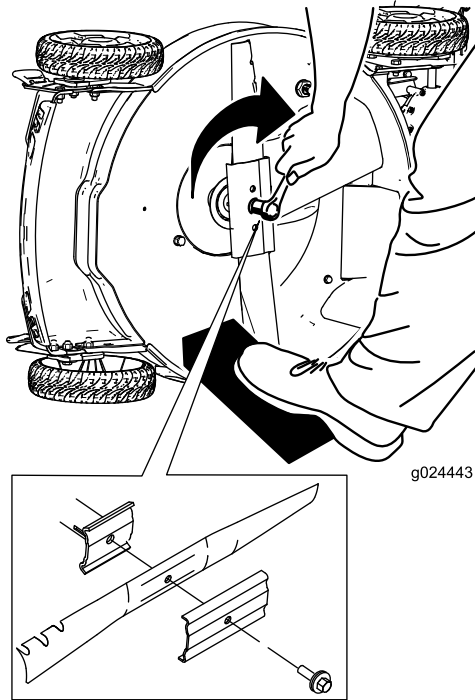
g212486

1. Nedre remkåpa
2. Skruvar för nedre remkåpa

Montera kniven

Viktigt: För att montera kniven korrekt behöver du en skiftnyckel. Om du inte har någon skiftnyckel eller inte vill utföra den här proceduren kontaktar du en auktoriserad återförsäljare.

1. Sätt fast den nya kniven och alla monteringsdelar (Figur 9).



Figur 9

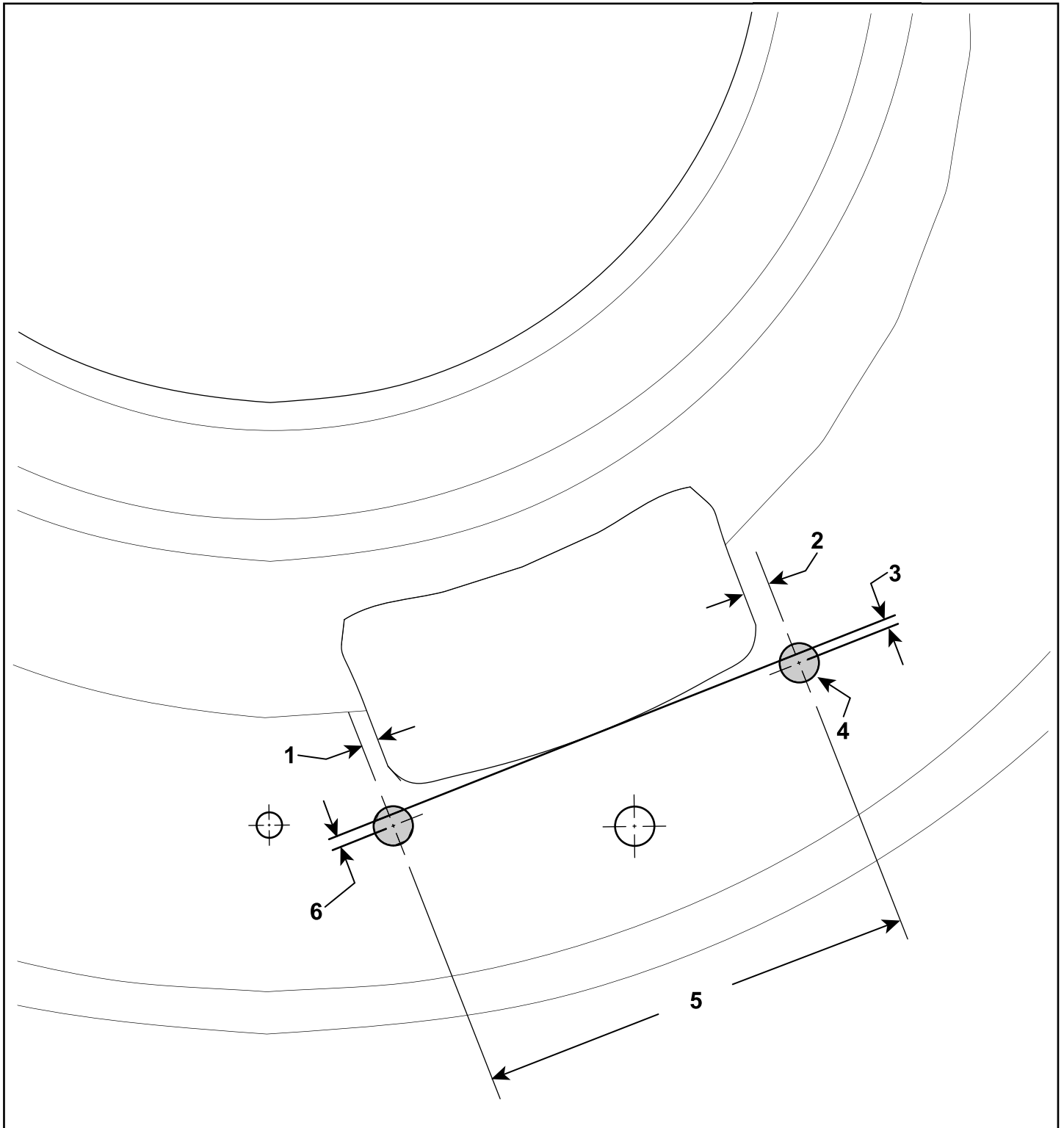
Viktigt: Låt knivens böjda del peka mot klipparkåpan.

2. Använd en momentnyckel för att dra åt knivskruven till 82 N·m.

Viktigt: En skruv åtdragen till ett moment på 82 N·m är mycket hårt åtdragen. Lägg din tyngd på spärrhaken eller skiftnyckeln och dra åt skruven ordentligt, samtidigt som du håller fast kniven med en tråkloss. Det är mycket svårt att dra åt skruven för mycket.

Mall

Viktigt: Om du skriver ut det här från www.Toro.com ska du se till att utskriften är i full storlek och att avståndet mellan A till B är 1 tum: A _____ B.



g206972

1. 3,1 mm
2. 4,8 mm

3. 1,5 mm
4. 7,1 mm i diameter

5. 79 mm
6. 2,3 mm

Anteckningar:

Anteckningar:



Count on it.