



# Комплект кожуха ремня

Газонокосилка Recycler® с приводом на передние колеса (FWD)

Номер модели 136-9125

Инструкции по монтажу

## Монтаж

### Незакреплённые детали

Используя таблицу, представленную ниже, убедитесь в том, что все детали отгружены

Наименование	Количество	Использование
Верхний кожух ремня	1	Установите комплект.
Нижний кожух ремня	1	
Болт (1/4 x 1,33 дюйма)	2	
Болт крепления двигателя (3/8 x 1 дюйм)	2	

### ⚠ ПРЕДУПРЕЖДЕНИЕ

Прикосновение к острозаточенному ножу может привести к серьезным травмам.

При техническом обслуживании ножа используйте перчатки.

### Подготовка машины

1. Выключите двигатель и дождитесь остановки всех движущихся частей.
2. Отсоедините провод от свечи зажигания и извлеките кнопку электрического пуска (при наличии).
3. Наклоните газонокосилку на бок таким образом, чтобы воздушный фильтр был направлен вверх.
4. Используйте деревянную подкладку для неподвижного удерживания ножа ([Рисунок 1](#)).
5. Снимите нож, сохранив все крепежные детали ([Рисунок 1](#)).

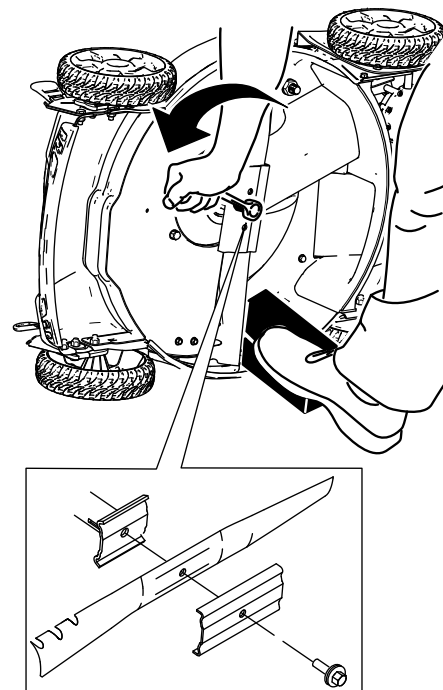


Рисунок 1

g206911

6. Снимите ремень с привода ножа и затем снимите и сохраните привод ножа ([Рисунок 2](#)).





# Установка комплекта

1. Установите 2 болта крепления двигателя (3/8 x 1 дюйм) и затяните их с моментом 46 Н·м; см. [Рисунок 5](#).

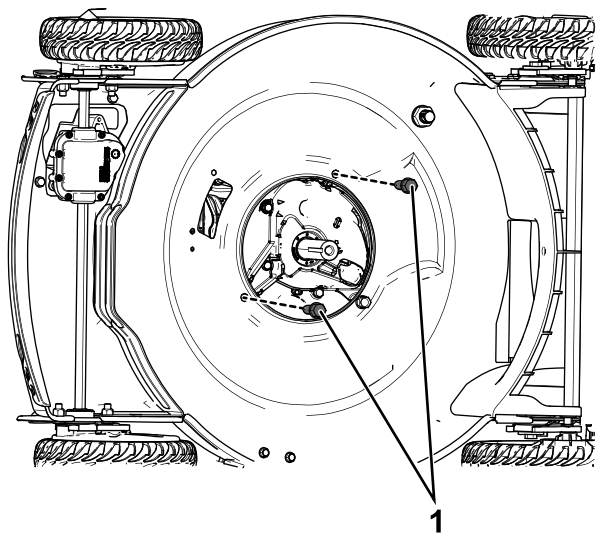


Рисунок 5

g213164

1. Болты крепления двигателя

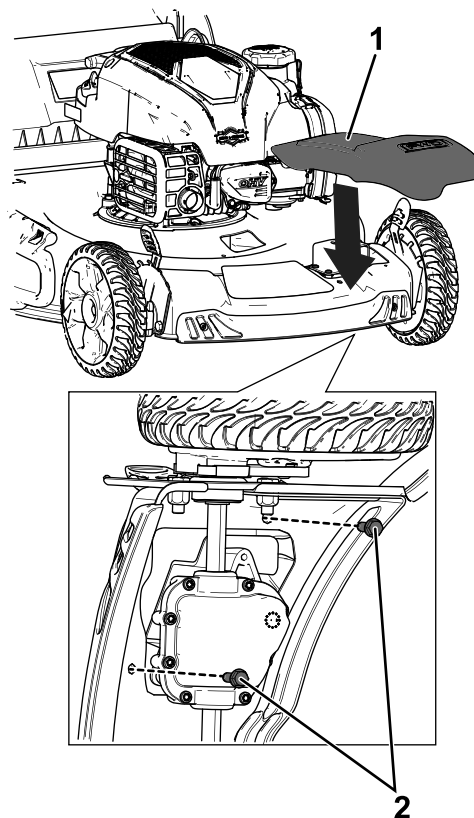


Рисунок 6

g213165

2. Установите верхний кожух ремня, имеющийся в данном комплекте, с помощью ранее снятых болтов.

1. Верхний кожух ремня
2. Болты верхнего кожуха ремня

3. Установите привод ножа и проложите ремень вокруг него, как показано на [Рисунок 7](#).

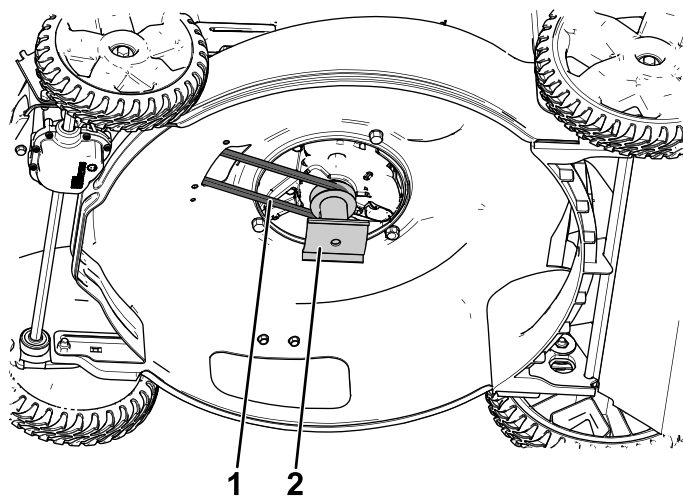


Рисунок 7

g207687

1. Ремень
2. Привод ножа

4. Установите нижний кожух ремня, завернув 2 болта (1/4 x 1,33 дюйма) через нижний кожух ремня, через просверленные отверстия (при их наличии) и в верхний кожух ремня.

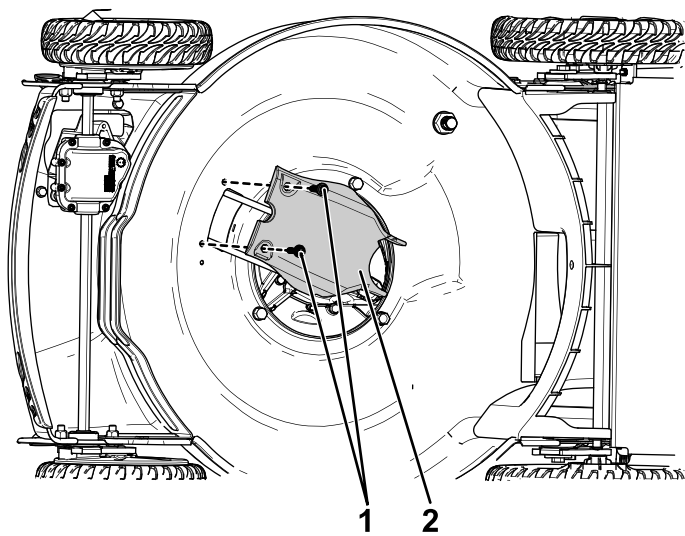


Рисунок 8

g212486

1. Нижний кожух ремня
2. Болты нижнего кожуха ремня

**Внимание:** Нож должен быть расположен так, чтобы его изогнутые концы были обращены в сторону корпуса газонокосилки.

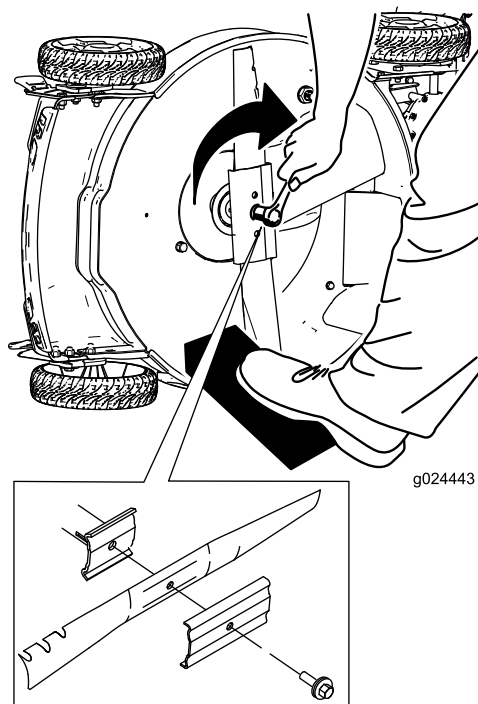
2. Динамометрическим ключом затяните болт ножа с моментом 82 Н·м.

**Внимание:** Затяжка болта до 82 Нм – очень тугая. Поддерживая нож деревянной подкладкой, с усилием нажмите на ключ с храповым механизмом, чтобы надежно затянуть болт. Этот болт затянуть слишком сильно очень трудно.

## Установка ножа

**Внимание:** Для правильной установки ножа потребуется динамометрический ключ. При отсутствии динамометрического ключа или условий, необходимых для выполнения этой процедуры свяжитесь с официальным дилером по техническому обслуживанию.

1. Установите новый нож, закрепив все крепежные детали (Рисунок 9).



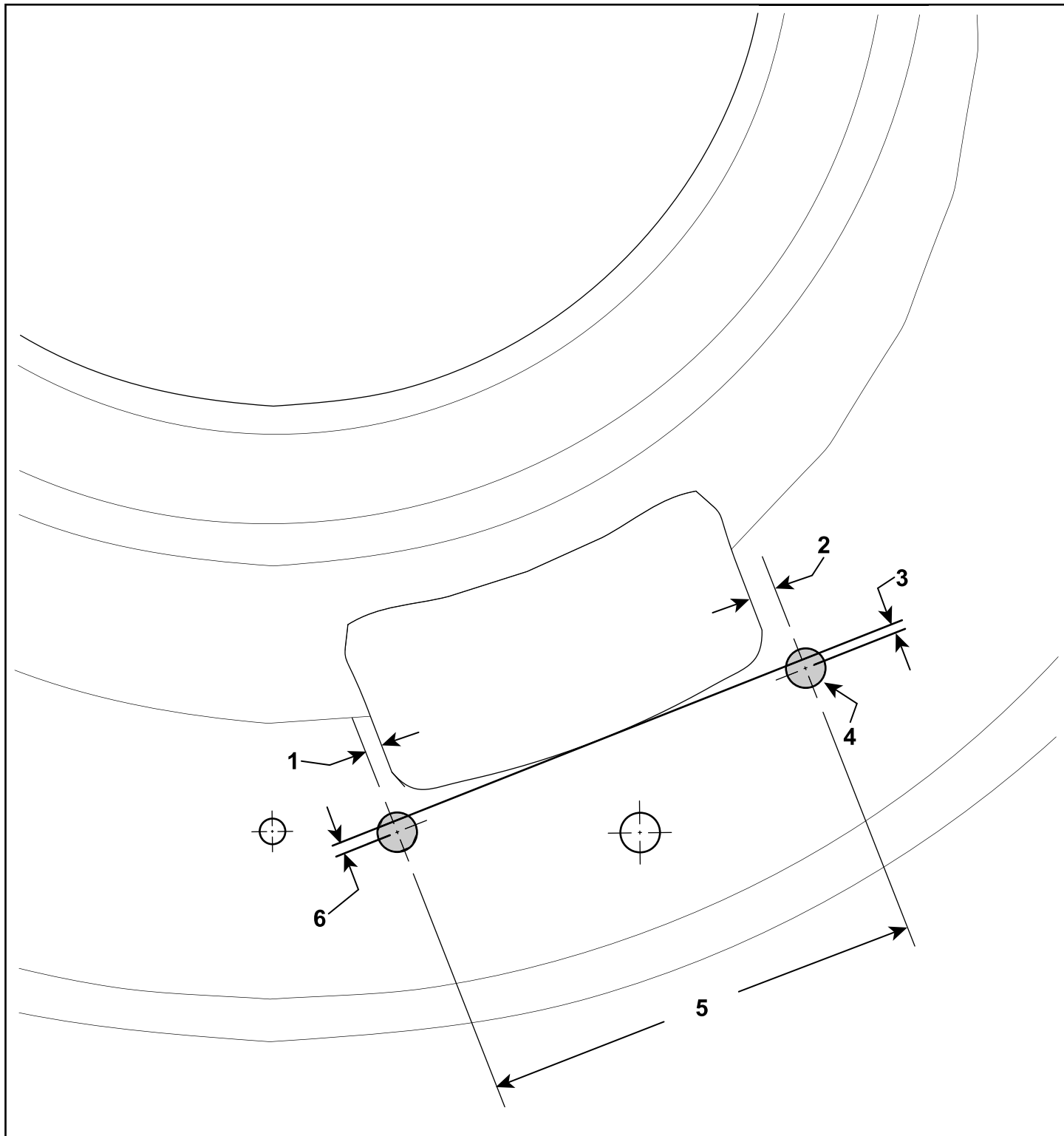
g024443

g024443

Рисунок 9

# Шаблон

**Внимание:** Если вы будете печатать эту форму с веб-сайта [www.Toro.com](http://www.Toro.com), убедитесь в том, что она напечатана в масштабе 100% и расстояние между А и В равно 25,4 мм: А ————— В



g206972

1. 3,1 мм  
2. 4,8 мм

3. 1,5 мм  
4. Диаметр 7,1 мм

5. 79 мм  
6. 2,3 мм

**Примечания:**

**Примечания:**



**Count on it.**