



Remdekselsett

FWD Recycler®-gressklipper

Modellnr. 136-9125

Installasjonsveiledning

Montering

Løse deler

Bruk diagrammet nedenfor som en sjekklister for å kontrollere at alle delene er sendt.

Beskrivelse	Ant.	Bruk
Øvre remdeksel	1	Montere settet.
Nedre remdeksel	1	
Bolt (1/4 x 1 1/3 tomme)	2	
Motorfestebolt (3/8 x 1 tomme)	2	

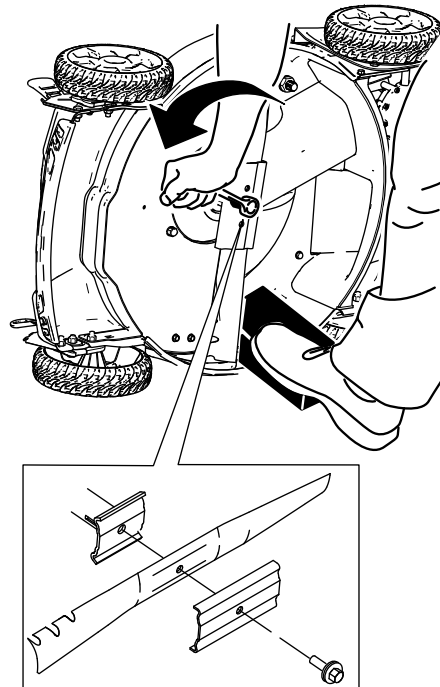
⚠ ADVARSEL

Kniven er skarp, kontakt med kniven kan føre til personskader.

Bruk hansker når du utfører service på kniven.

Klargjøre maskinen

1. Slå av motoren, og vent til alle bevegelige deler har stanset.
2. Koble tennpluggledningen fra tennpluggen, og fjern elektrisk start-knappen (hvis relevant).
3. Vend maskinen over på siden med luftfilteret opp.
4. Bruk en treblokk til å holde kniven fast (Figur 1).
5. Fjern kniven, behold alle monteringsdeler (Figur 1).

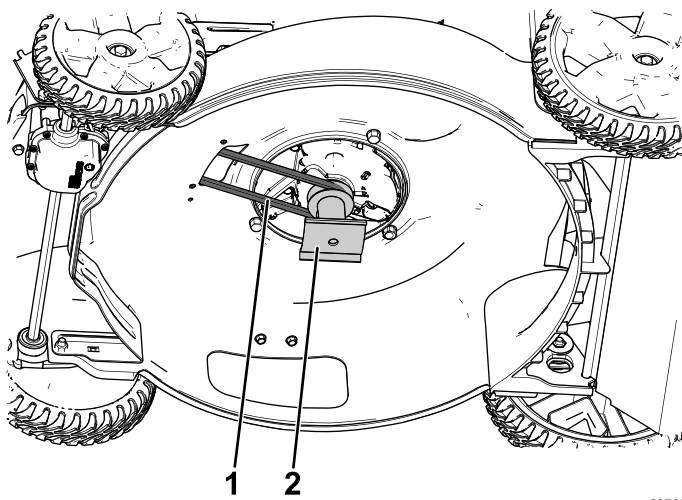


Figur 1

g206911

6. Fjern remmen fra knivdrivverket, og fjern og ta vare på knivdrivverket (Figur 2).



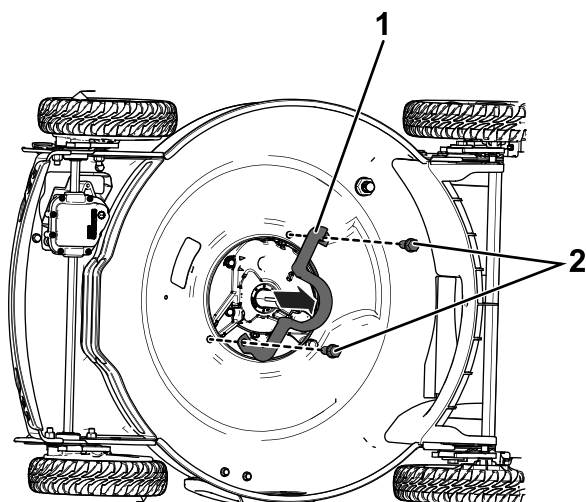


Figur 2

g207687

1. Rem 2. Knivdrivverk

7. Fjern og kast remføreren av metall og de to tilhørende boltene (Figur 3).

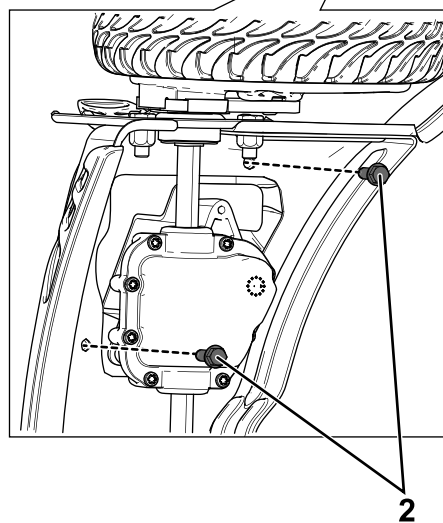
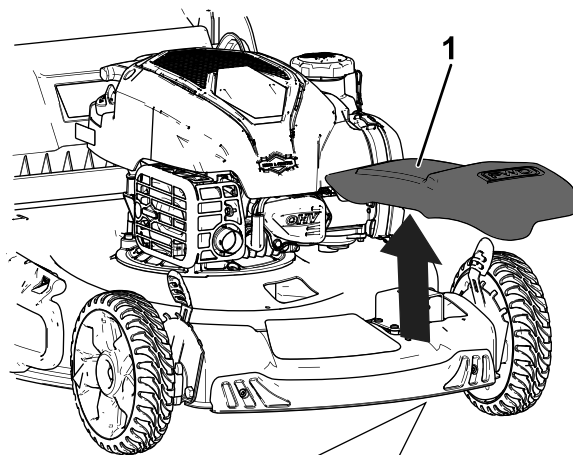


Figur 3

g212112

1. Remfører av metall (kast) 2. Remførerbolter (kast)

8. Fjern og kast det fremre remdekslet, men ta vare på tilhørende bolter (Figur 4).



Figur 4

g212481

Modell 20339 vist – utseendet til maskinen varierer

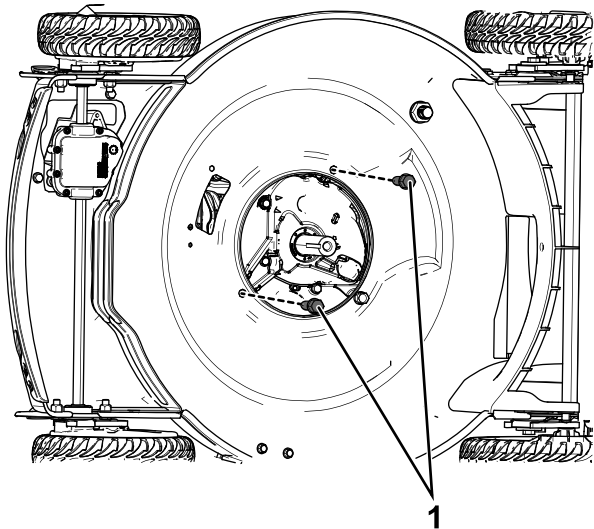
1. Øvre remdeksel (kast) 2. Øvre remdekselbolter (behold)

9. Hvis nødvendig, bruk en kjørner og deretter et 9/32 tommes bor til å bore to hull gjennom klippeenheten for montering av remdekslene.

Merk: Bruk malen på baksiden av disse instruksjonene for riktig plassering av hull.

Montere settet

1. Monter de to motorfestebolter (3/8 x 1 tomme), og stram dem til 46 N·m. Se [Figur 5](#).

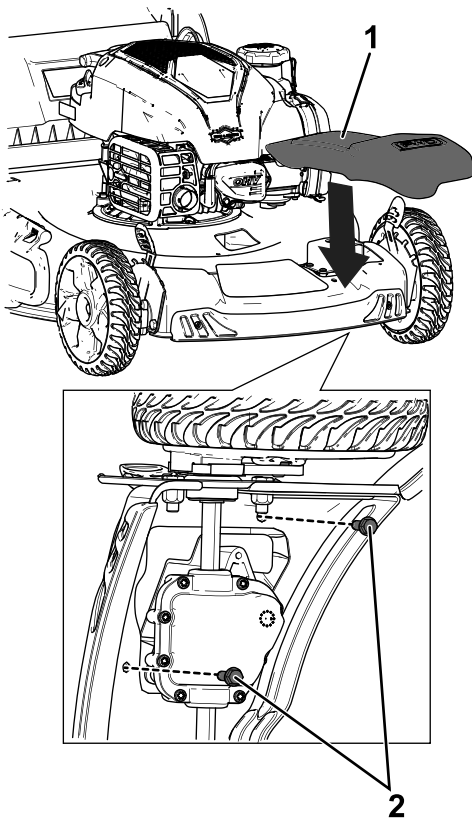


Figur 5

g213164

1. Motorfestebolter

2. Monter det øvre remdekslet fra settet med boltene du fjernet tidligere.

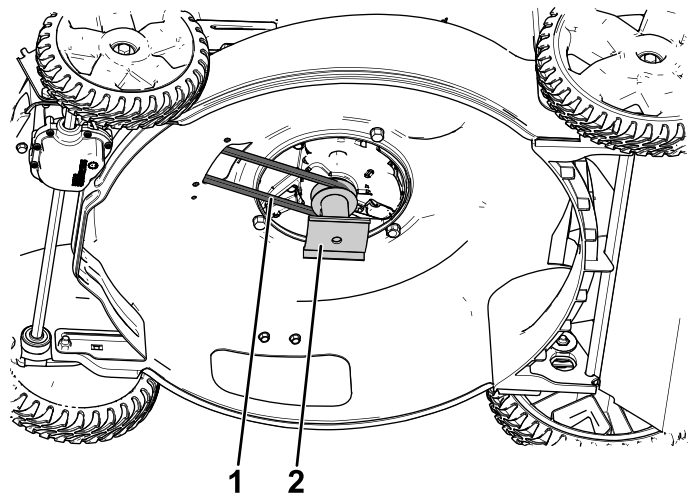


Figur 6

g213165

1. Øvre remdeksel
2. Øvre remdekselbolter

3. Monter knivdrivverket og før remmen rundt det, som vist i [Figur 7](#).

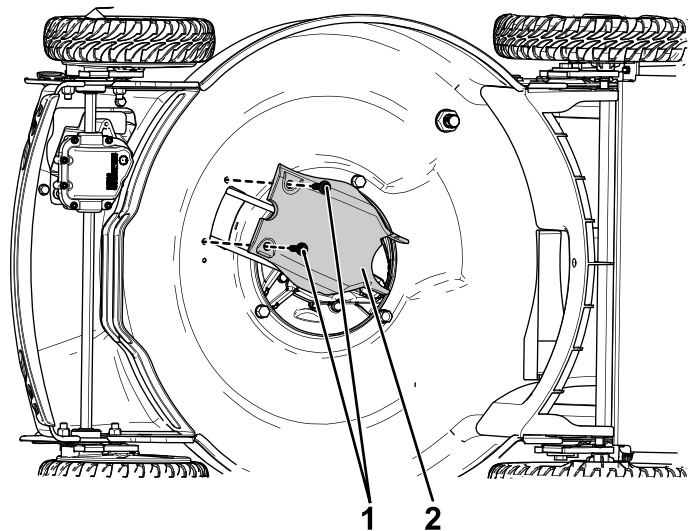


Figur 7

g207687

1. Rem
2. Knivdrivverk

4. Monter det nedre remdekslet ved å skru to bolter (1/4 x 1 1/3 tomme) gjennom det nedre remdekslet, gjennom de borede hullene (hvis aktuelt) og inn i det øvre remdekslet.



Figur 8

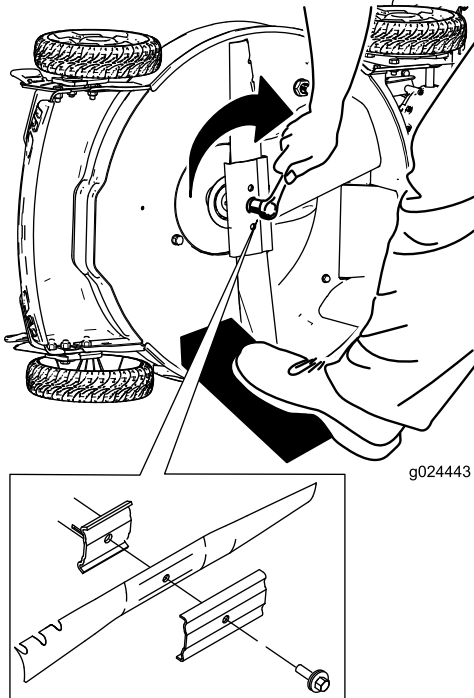
g212486

1. Nedre remdeksel
2. Nedre remdekselbolter

Montere kniven

Viktig: Du trenger en momentnøkkel for å montere kniven korrekt. Hvis du ikke har en momentnøkkel, eller ikke føler deg kompetent til å utføre prosedyren, kontakt en autorisert serviceforhandler.

1. Monter den nye kniven og alle monteringsdeler (Figur 9).



Figur 9

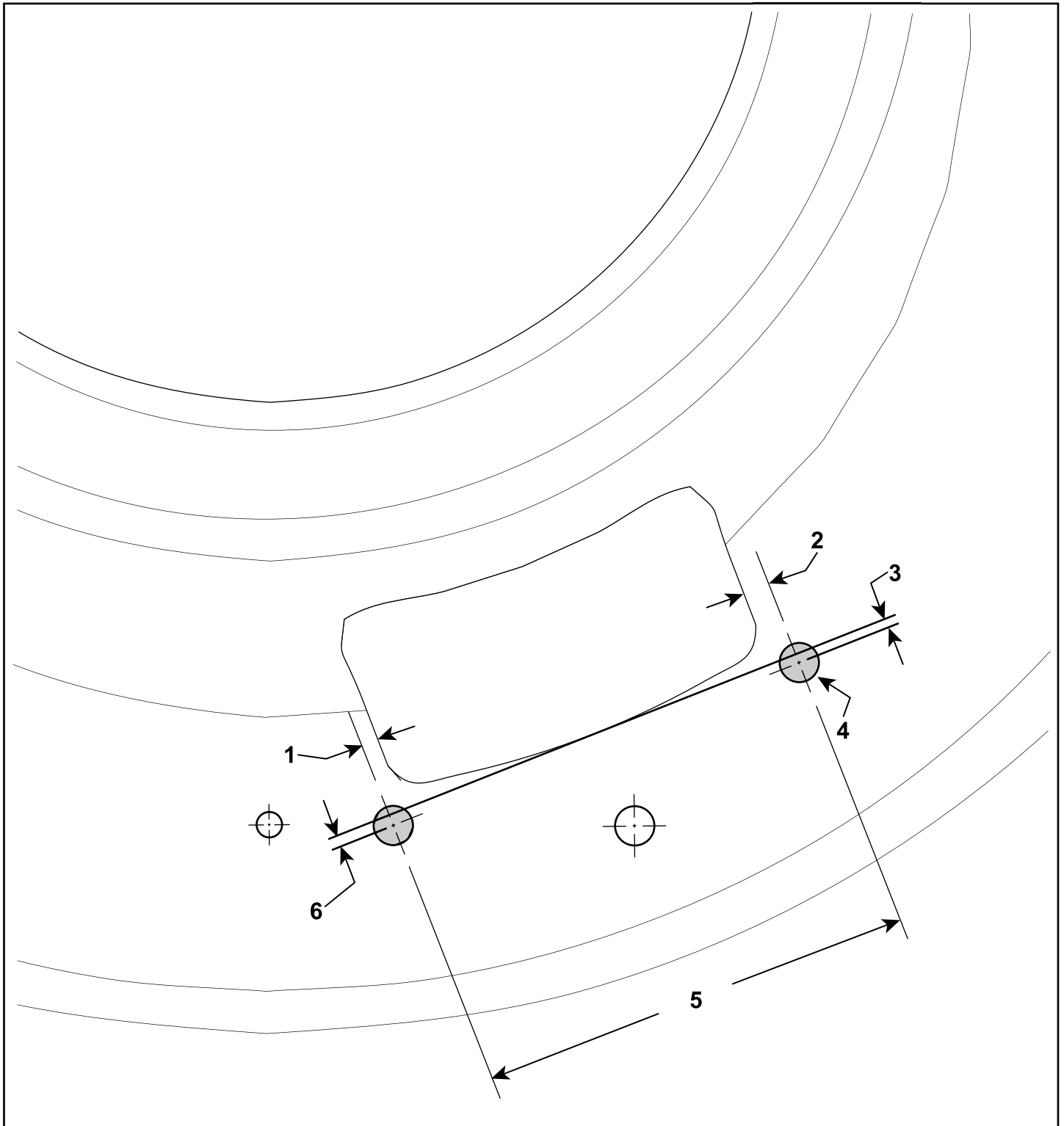
Viktig: Plasser knivens bueformede ender slik at de peker mot maskinhuset.

2. Stram knivbolten med en momentnøkkel til 82 N·m.

Viktig: En bolt med dreiemoment på 82 N·m er veldig godt tilstrammet. Hold fast kniven med en trekloss og legg vekten på skralen eller momentnøkkelen og stram bolten godt til. Det er nesten umulig å stramme denne boltene for mye.

Mal

Viktig: Hvis du skriver ut dette fra www.Toro.com, påse at du skriver ut ved 100 % og at avstanden fra A til B er én tomme: A _____ B.



g206972

1. 3,1 mm
2. 4,8 mm

3. 1,5 mm
4. 7,1 mm diameter

5. 79 mm
6. 2,3 mm

Notat:

Notat:



Count on it.