



Hihnasuojussarja

FWD Recycler® -ruohonleikkuri

Mallinro: 136-9125

Asennusohjeet

Asennus

Irralliset osat

Tarkista alla olevasta taulukosta, että kaikki osat on toimitettu.

Kuvaus	Määrä	Käyttökohde
Ylähihnasuojus	1	Sarjan asennus
Alahihnasuojus	1	
Pultti (1/4 × 1-1/3 tuumaa)	2	
Moottorin kiinnityspultti (3/8 × 1 tuumaa)	2	

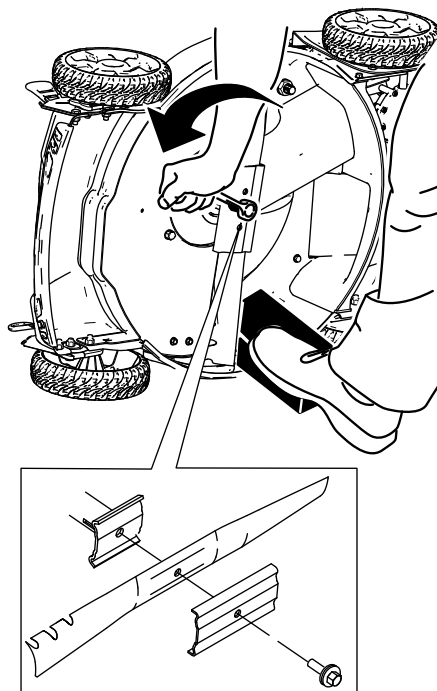
⚠ VAARA

Terä on terävä, ja sen koskettaminen voi aiheuttaa vakavia henkilövahinkoja.

Käytä käsineitä, kun huollat terää.

Koneen valmistelu

1. Sammuta moottori ja odota, kunnes kaikki liikkuvat osat ovat pysähtyneet.
2. Irrota johto sytytystulpasta ja irrota sähkökäynnistuspainike (jos laitteessa on sellainen).
3. Kallista laite kyljelleen siten, että ilmansuodatin osoittaa ylöspäin.
4. Tue terä puun kappaleella ([Kuva 1](#)).
5. Irrota terä ja säästä kaikki kiinnitystarvikkeet ([Kuva 1](#)).

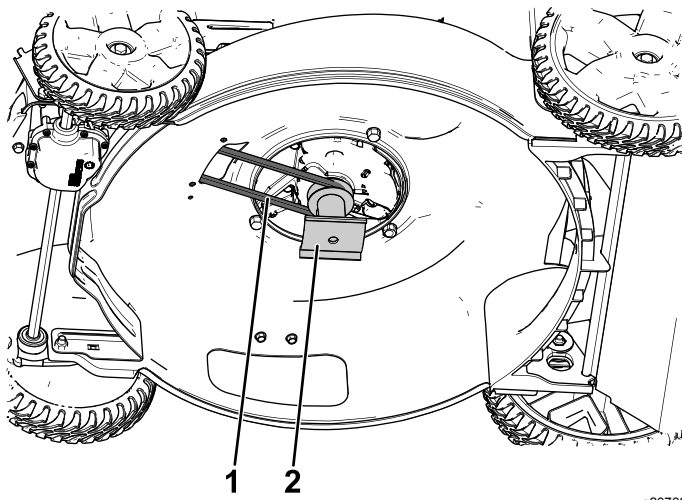


Kuva 1

g206911

6. Irrota hihna terän ohjaimesta. Irrota terän ohjain ja säilytä se ([Kuva 2](#)).



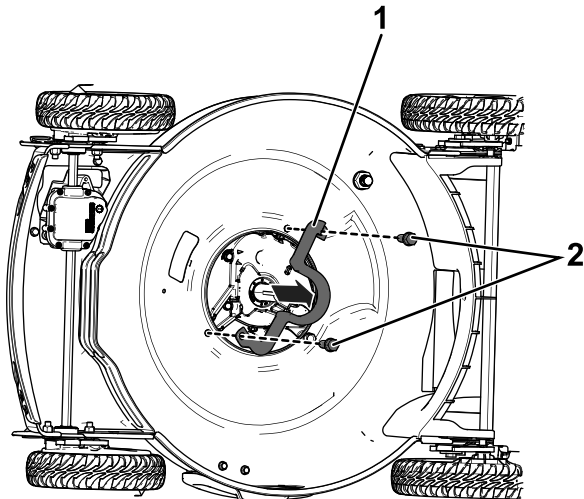


g207687

Kuva 2

1. Hihna
2. Terän ohjain

7. Irrota ja hävitä metallinen hihnanohjain ja sen kaksi pulttia (Kuva 3).

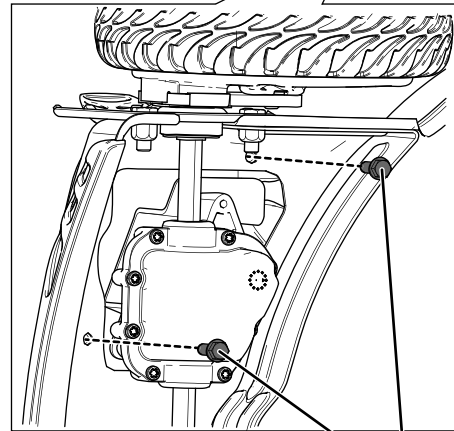
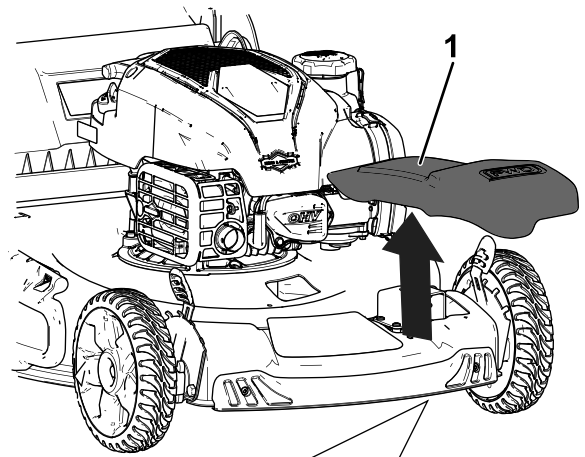


g212112

Kuva 3

1. Metallinen hihnanohjain (poista käytöstä)
2. Hihnanohjaimen pultit (poista käytöstä)

8. Irrota ja poista käytöstä etuhihnan suojus ja säilytä sen pultit (Kuva 4).



g212481

Kuva 4

Kuvassa on malli 20339. Mallien ulkoasut vaihtelevat.

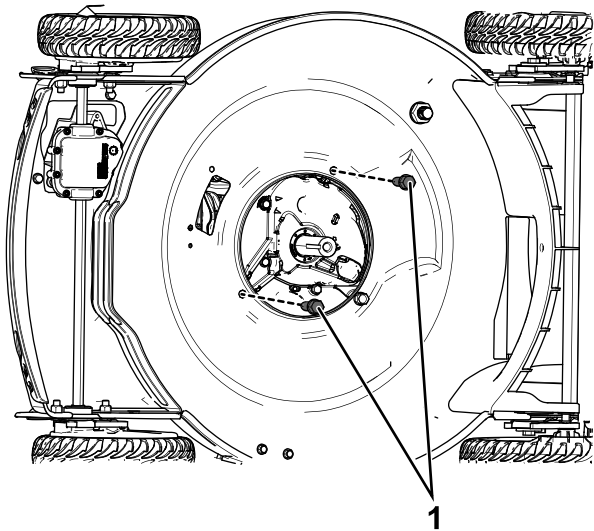
1. Ylähihnasuojus (poista käytöstä)
2. Ylähihnasuojuksen pultit (säilytä)

9. Merkitse tarvittaessa pistepuikolla ja poraa 7,1 mm:n poranterällä leikkuupöytään kaksi reikää hihnasuojusten asennusta varten.

Huomaa: Katso reikien oikea asettelu näiden ohjeiden loppuosasta.

Sarjan asennus

1. Asenna kaksi moottorin kiinnityspulttia (3/8 × 1 tuumaa) ja kiristä ne momenttiin 46 N·m kuvan mukaisesti (Kuva 5).

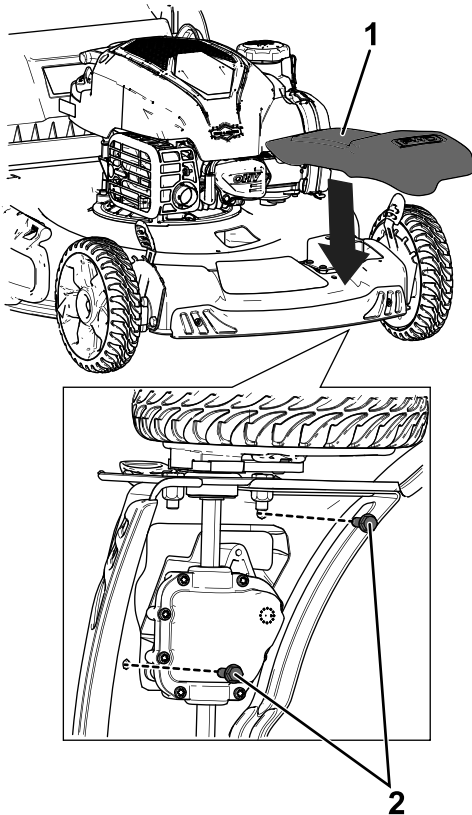


Kuva 5

g213164

1. Moottorin kiinnityspultit

2. Asenna tähän sarjaan kuuluva ylähihnasuojus aiemmin irrottamillasi pulteilla.

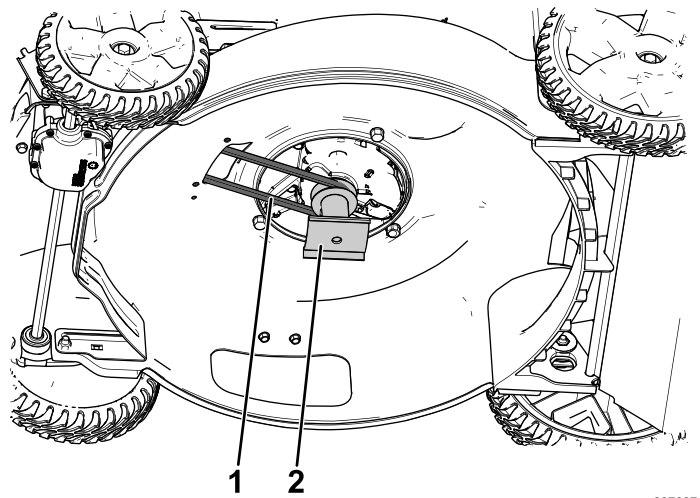


Kuva 6

g213165

1. Ylähihnasuojus
2. Ylähihnasuojuksen pultit

3. Asenna terän ohjain ja kierrä hihna sen ympäri kuvan mukaisesti (Kuva 7).

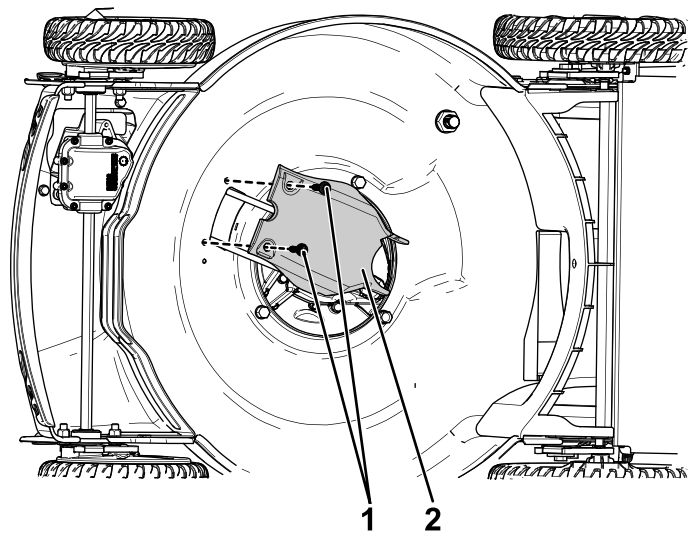


Kuva 7

g207687

1. Hihna
2. Terän ohjain

4. Asenna alahihnasuojus kiertämällä kaksi pulttia (1/4 x 1-1/3 tuumaa) alahihnasuojuksen ja mahdollisten porattujen reikien läpi ylähihnasuojukseen.



Kuva 8

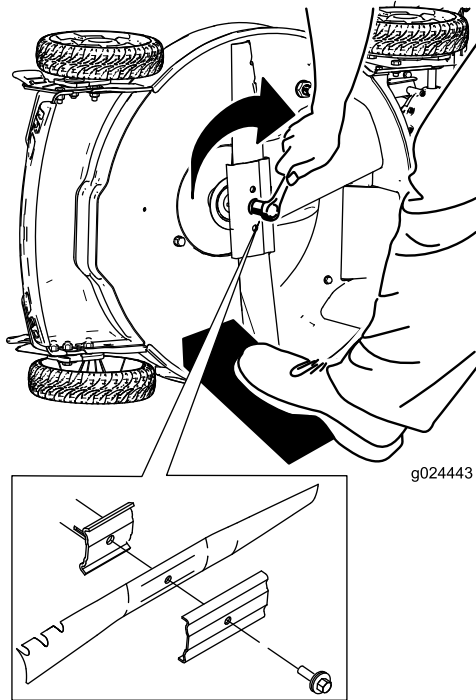
g212486

1. Alahihnasuojus
2. Alahihnasuojuksen pultit

Terän asennus

Tärkeää: Terän asentamiseen tarvitaan momenttiavain. Jos sinulla ei ole momenttiavainta tai et halua suorittaa toimenpidettä itse, ota yhteys valtuutettuun huoltoliikkeeseen.

1. Asenna uusi terä ja kaikki kiinnitystarvikkeet (Kuva 9).



Kuva 9

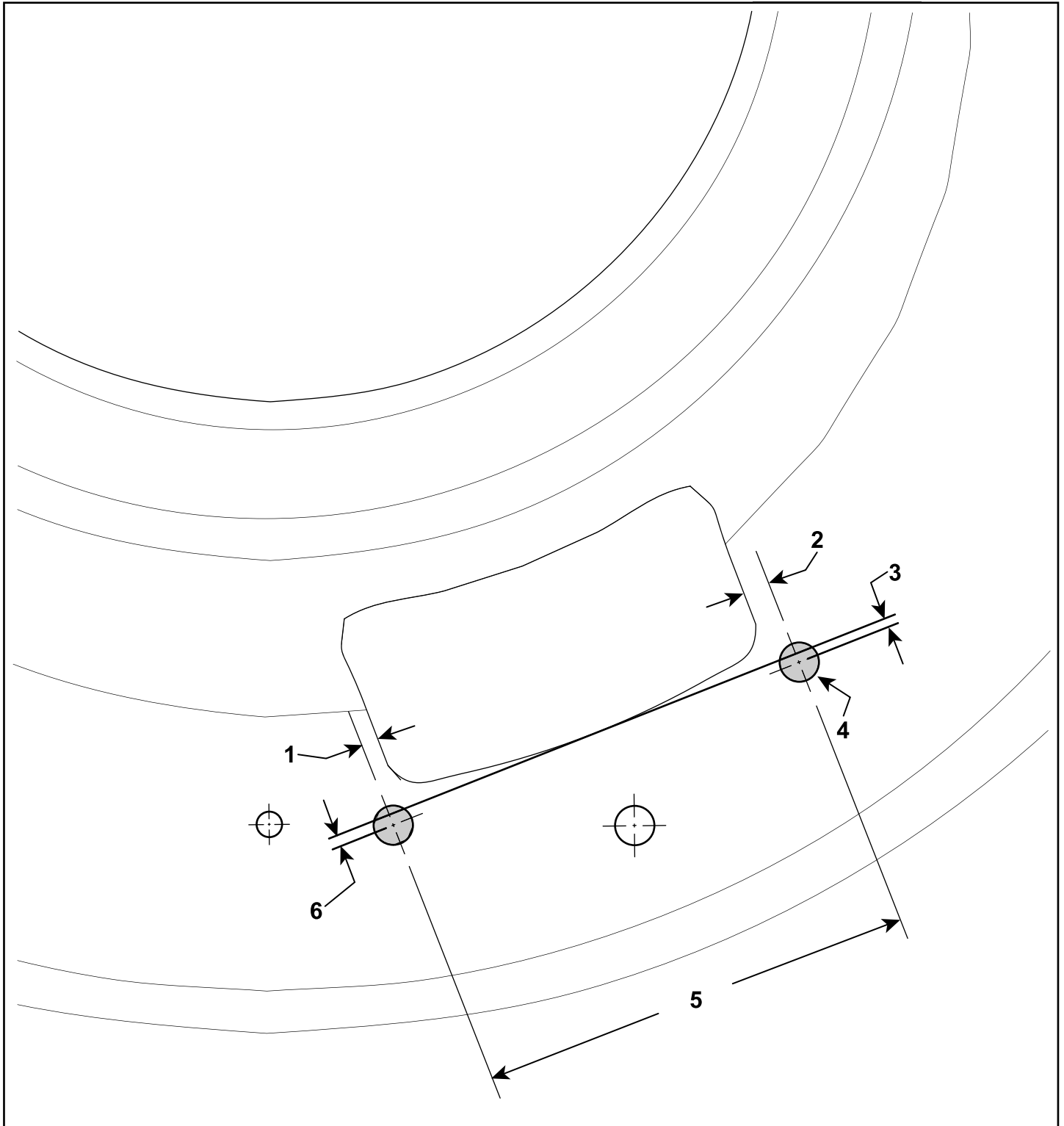
Tärkeää: Suuntaa terän käyrät päät koneen kotelo kohti.

2. Kiristä teräpultti momenttiavaimella momenttiin 82 N·m.

Tärkeää: 82 N·m:n momenttiin kiristetty pultti on erittäin tiukalla. Pidä terää paikoillaan puun kappaleella, aseta painosi räikän tai vääntötyökalun taakse ja kiristä pultti hyvin. Tätä pulttia on hyvin vaikea kiristää liian kireälle.

Malli

Tärkeää: Jos tulostat tätä osoitteesta www.Toro.com, varmista, että se tulostetaan 100 %:n koossa ja A:n ja B:n välinen etäisyys on 2,54 cm: A ————— B.



g206972

1. 3,1 mm
2. 4,8 mm

3. 1,5 mm
4. 7,1 mm:n halkaisija

5. 79 mm
6. 2,3 mm

Huomautuksia:

Huomautuksia:



Count on it.