



**Ballastsæt**  
**Groundsmaster® 4300-D traktionsenhed**  
 Modelnr. 136-2915

**Monteringsvejledning**

# Montering

## Løsdele

Brug skemaet herunder til at kontrollere, at alle dele er blevet leveret.

Fremgangsmåde	Beskrivelse	Antal	Anvendelse
<b>1</b>	Kræver ingen dele	–	Klargøring af maskinen
<b>2</b>	Ballastplade Bræddeskruer Gummistødklods Selvskærende skrue	4 2 1 1	Monter ballastpladerne.

# 1

## Klargøring af maskinen

Kræver ingen dele

### Fremgangsmåde

**Bemærk:** Du kan bruge et hejseapparat for at få bedre adgang til maskinens underside.

1. Parker maskinen på et plant underlag, og aktiver parkeringsbremsen.
2. Sluk klippeenhederne, og sørg for, at traktionspedalen er i positionen NEUTRAL.
3. Sluk motoren, og tag nøglen ud.

# 2

## Montering af ballastplader

Dele, der skal bruges til dette trin:

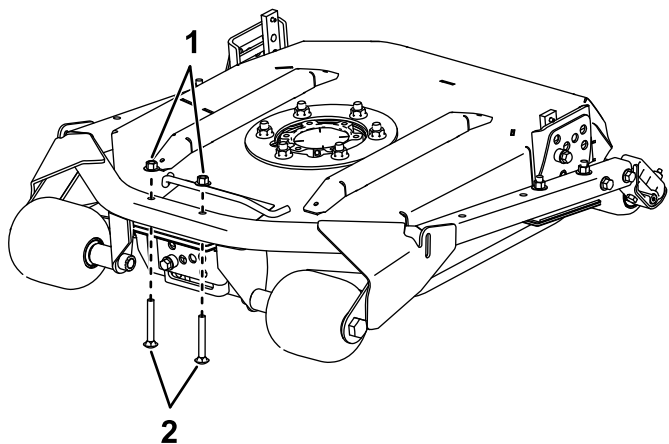
4	Ballastplade
2	Bræddeskruer
1	Gummistødklods
1	Selvskærende skrue

### Fremgangsmåde

1. Fjern de eksisterende skruer, bolte og møtrikker fra plæneklipperskjoldets forende ([Figur 1](#)). Gem møtrikkerne til senere montering.

**Bemærk:** Du kan kassere de fjernede bræddeskruer.



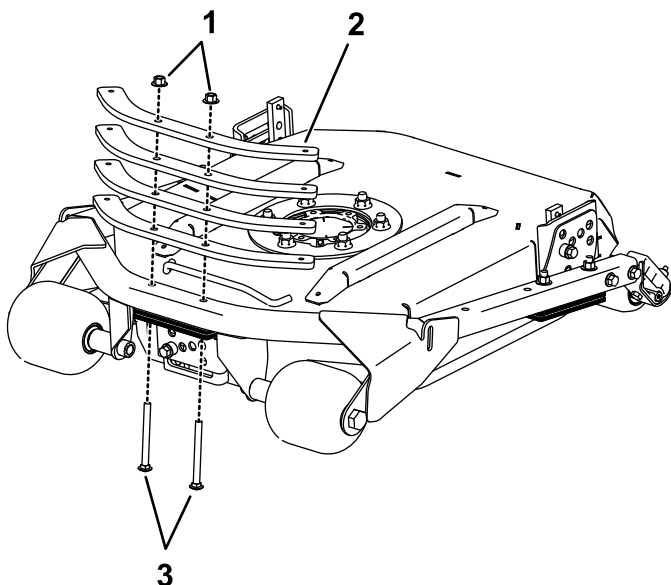


Figur 1

g215110

1. Møtrikker                      2. Korte bræddebolte

2. Ret ballastpladerne over rørrammen ind, og sæt de lange sætbræddeskruer med møtrikker i, du fjernede i trin 1 (Figur 2).



Figur 2

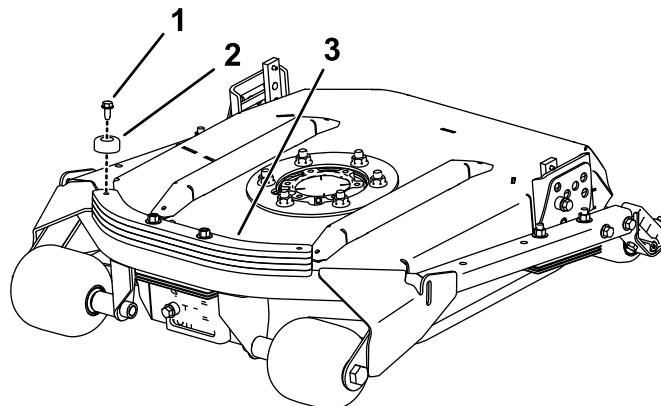
g215108

1. Eksisterende møtrikker      3. Lange bræddebolte  
2. Ballastplader

**Vigtigt:** For skjoldene midt på bagenden under maskinen skal du gennemføre følgende trin for at undgå kontakt med slangerne med ballastlodderne.

3. Monter gummistødklodsens på siden af ballastpladen tættest på midten af maskinen med den selvskærende skrue (Figur 3).

**Bemærk:** Der er påbegyndt et hul på ballastpladen for at gøre det nemmere at sætte den selvskærende skrue i og for at angive det korrekte sted at montere stødklodsens.



Figur 3

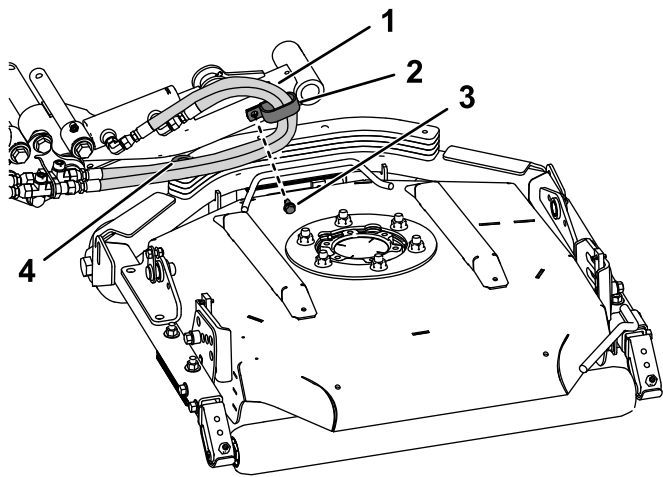
g215109

Bageste skjold midterst til venstre

1. Selvskærende skrue          3. Monterede ballastplader  
2. Gummistødklods

4. Fjern den selvskærende skrue og R-klemmen fra løftecylinderens rørrarm over skjoldet (Figur 4). Fjern R-klemmen fra slangerne.

**Bemærk:** Gem den selvskærende skrue til montering af R-klemmen senere.



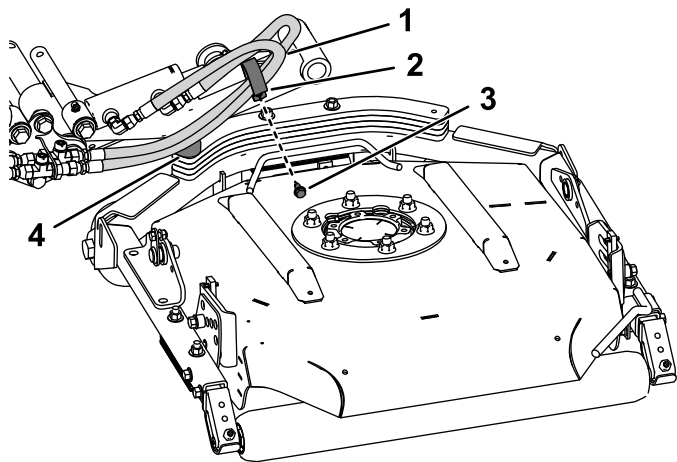
g215165

**Figur 4**

Bageste skjold midterst til højre – af hensyn til  
overskueligheden vises skjoldrammen ikke

- |                         |                       |
|-------------------------|-----------------------|
| 1. Standardslangeføring | 3. Selvskærende skrue |
| 2. R-klemme             | 4. Gummistødklods     |

5. Placer R-klemmen vinkelret på løftecylinderens  
rørarm, og monter slangerne, så de skubbes op  
fra ballastpladerne (Figur 5). Monter R-klemmen  
med den selvskærende skrue, du fjernede i trin  
4.



g215177

**Figur 5**

Bageste skjold midterst til højre – af hensyn til  
overskueligheden vises skjoldrammen ikke

- |                        |                       |
|------------------------|-----------------------|
| 1. Føring af ny slange | 3. Selvskærende skrue |
| 2. R-klemme            | 4. Gummistødklods     |



**Count on it.**