



Sats för skopfäste
TimeCutter® HD-åkgräsklippare
 Modellnr 136-7494

Monteringsanvisningar

⚠ VARNING

KALIFORNIEN
Proposition 65 Varning

Den här produkten innehåller en eller flera kemikalier som av den amerikanska delstaten Kalifornien anses orsaka cancer, fosterskador och andra fortplantningsskador.

Montering

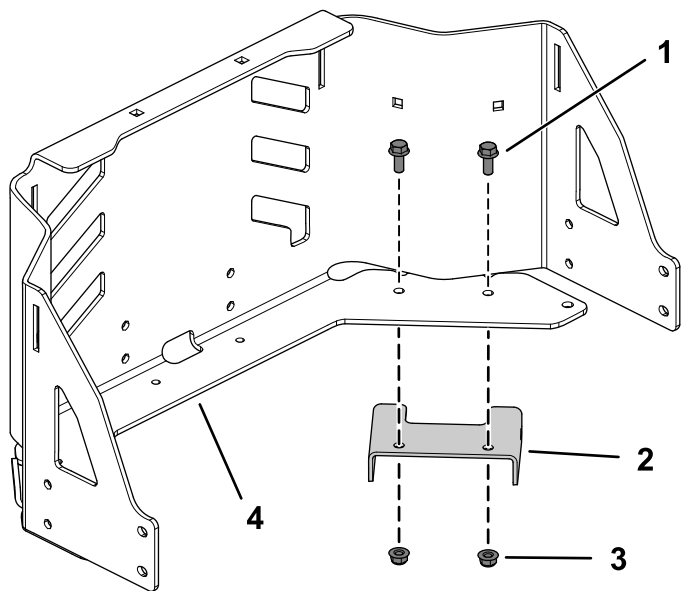
Förbereda maskinen

1. Parkera maskinen på en plan yta.
2. Koppla ur knivstyrningsbrytaren.
3. Koppla in parkeringsbromsen.
4. För styrspakarna utåt till det NEUTRALA LÅSLÄGET.
5. Stäng av motorn och ta ut nyckeln.



Montera satsen för skopfäste

1. Montera fästet vid motorskyddet med två flänsskruvar (5/16 x 3/4 tum) och två flänsmuttrar (5/16 tum) enligt [Figur 1](#).

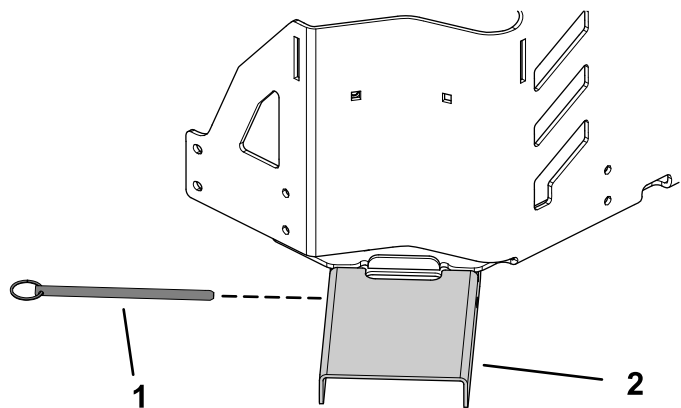


g212124

Figur 1

- | | |
|-----------------------------------|---------------------------|
| 1. Flänsskruv
(5/16 x 3/4 tum) | 3. Flänsmutter (5/16 tum) |
| 2. Fäste | 4. Motorskydd |

2. Fäst plåten på fästet med låspinnen ([Figur 2](#)).

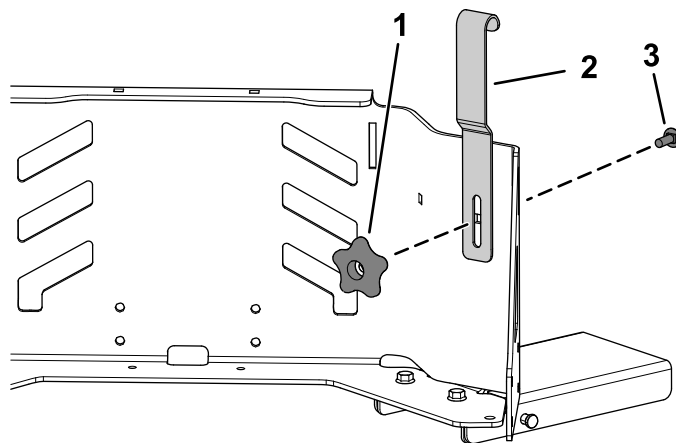


g212122

Figur 2

- | | |
|-------------|---------|
| 1. Låspinne | 2. Plåt |
|-------------|---------|

3. Fäst skophållaren vid motorskyddet med hjälp av vagnsskruven (5/16 x 7/8 tum) och handtagsreglaget ([Figur 3](#)).



g209905

Figur 3

- | | |
|--------------------|-----------------------------------|
| 1. Handtagsreglage | 3. Vagnsskruv
(5/16 x 7/8 tum) |
| 2. Skophållare | |