



Grabbfestesett
TimeCutter® HD-plentraktor
 Modellnr. 136-7494

Installasjonsveiledning

⚠ ADVARSEL

CALIFORNIA
Proposition 65-advarsel

Dette produktet inneholder et kjemikalie eller kjemikalier som staten California vet forårsaker kreft, fødselsdefekter eller forplantningsskade.

Montering

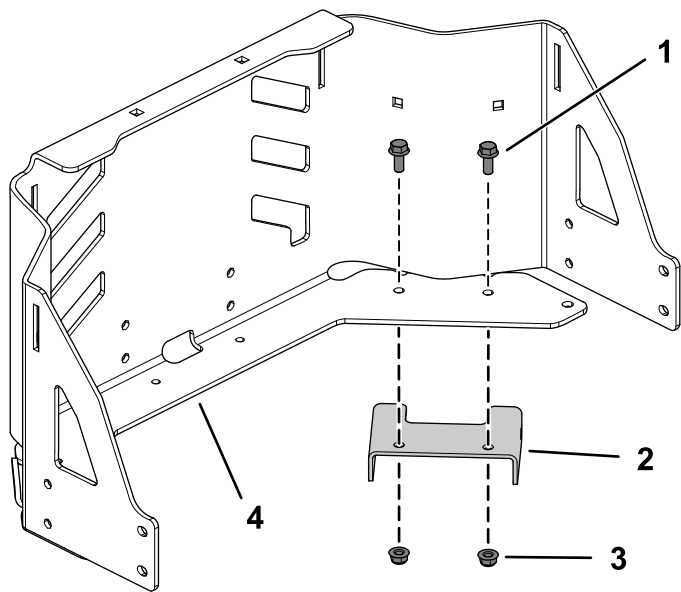
Klargjøre maskinen

1. Parker maskinen på en jevn flate.
2. Koble fra knivkontrollbryteren.
3. Sett på parkeringsbremsen.
4. Flytt bevegelseskontrollspakene utover til NØYTRAL, LÅST, stilling.
5. Slå av motoren og ta ut nøkkelen.



Montere grabbfestesettet

1. Fest grabben til motorvernet med to flenshodebolter (5/16 x 3/4 tomme) og to flensmuttere (5/16 tomme), som vist i Figur 1.

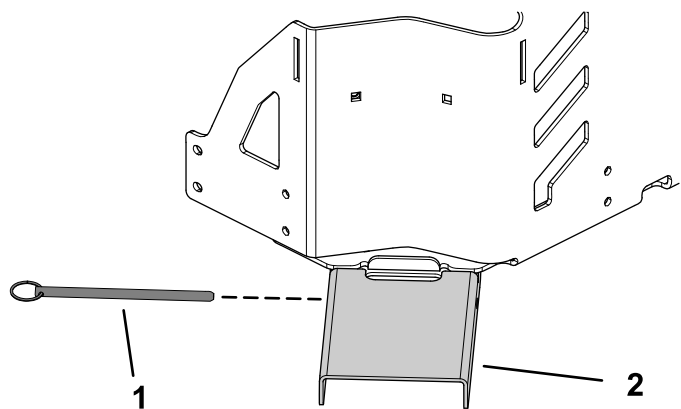


Figur 1

g212124

- | | |
|--|-----------------------------|
| 1. Flenshodebolt
(5/16 x 3/4 tomme) | 3. Flensmutter (5/16 tomme) |
| 2. Brakett | 4. Motorvern |

2. Fest platen til braketten med låsestiften (Figur 2).

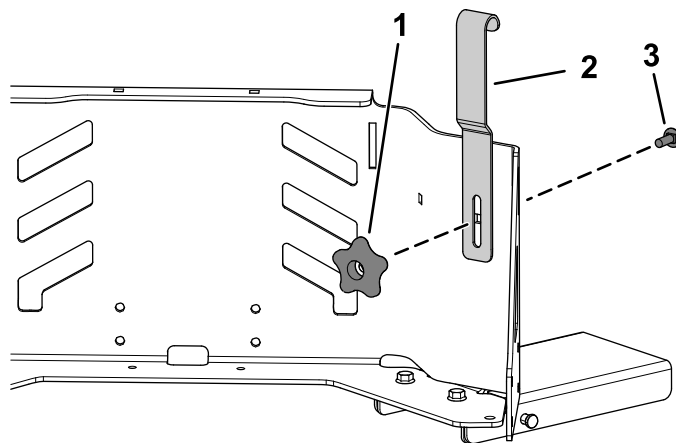


Figur 2

g212122

- | | |
|--------------|----------|
| 1. Låsestift | 2. Plate |
|--------------|----------|

3. Fest grabbholderen til motorvernet med låsebolten (5/16 x 7/8 tomme) og håndtaksknoten (Figur 3).



g209905

Figur 3

- | | |
|------------------|-----------------------------------|
| 1. Håndtaksknott | 3. Låsebolt (5/16 x
7/8 tomme) |
| 2. Grabbholder | |