



Montageset voor emmer

TimeCutter® HD zitmaaier

Modelnr.: 136-7494

Installatie-instructies

⚠ WAARSCHUWING

CALIFORNIË Proposition 65 Waarschuwing

Dit product bevat een chemische stof of chemische stoffen waarvan de Staat Californië weet dat ze kanker, geboortefwijkingen en schade aan het voortplantingssysteem veroorzaken.

Installatie

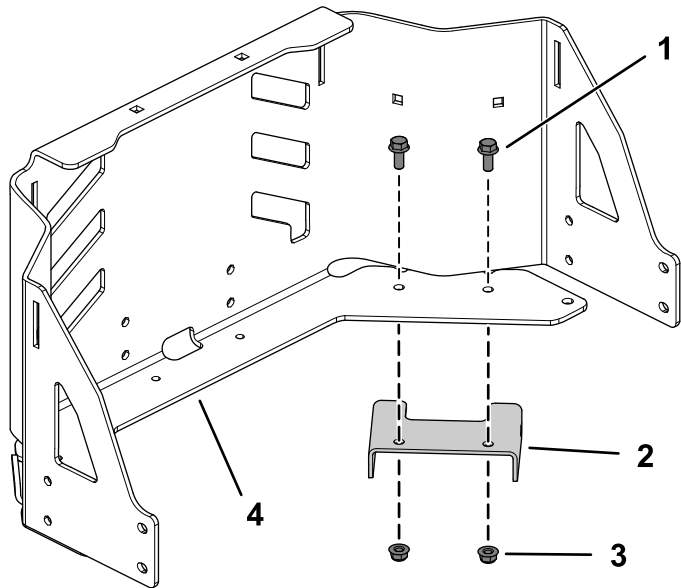
De machine gebruiksklaar maken

1. Parkeer de machine op een horizontaal oppervlak.
2. Schakel de aftakas uit.
3. Stel de parkeerrem in werking.
4. Zet de rijhendels naar buiten in de vergrendelde NEUTRAALSTAND.
5. Zet de motor af en haal het sleuteltje uit het contact.



De montageset voor de emmer monteren

1. Bevestig de beugel op het motorscherm; gebruik 2 flenskopbouten (5/16" x 3/4") en 2 flensmoeren (5/16") zoals in **Figuur 1**.

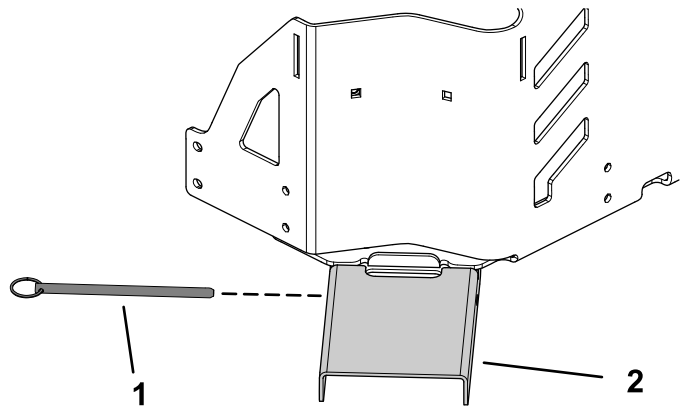


Figuur 1

g212124

1. Flenskopbout (5/16" x 3/4")
2. Beugel
3. Flensmoer (5/16")
4. Motorscherm

2. Bevestig de plaat aan de beugel met de borgpen (**Figuur 2**).

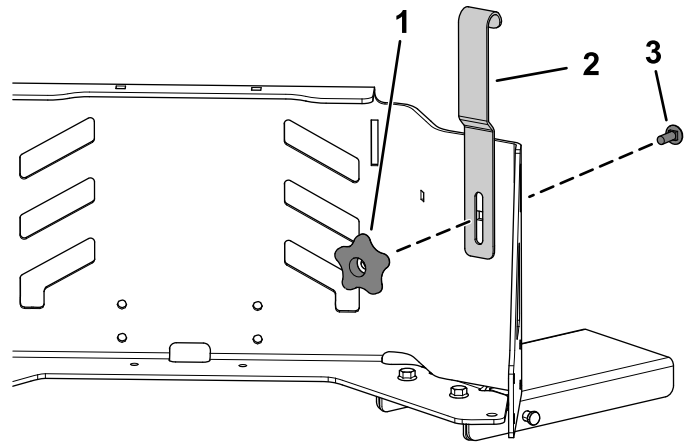


Figuur 2

g212122

1. Borgpen
2. Plaat

3. Bevestig de emmerhouder aan het motorscherm; gebruik hierbij de slotbout (5/16" x 7/8") en de handgreepknop (**Figuur 3**).



Figuur 3

g209905

1. Handgreepknop
2. Emmerhouder
3. Slotbout (5/16" x 7/8")