



Förstärkt stötdämpar- och fjädersats

TimeCutter® HD-åkgräsklippare

Modellnr 137-2042

Monteringsanvisningar

⚠ VARNING

KALIFORNIEN Proposition 65 Varning

Den här produkten innehåller en eller flera kemikalier som av den amerikanska delstaten Kalifornien anses orsaka cancer, fosterskador och andra fortplantningsskador.

Montering

Förbereda maskinen

1. Parkera maskinen på en plan yta.
2. Koppla ur knivstyrningsbrytaren.
3. Koppla in parkeringsbromsen.
4. För styrspakarna utåt till det NEUTRALA LÅSLÄGET.
5. Stäng av motorn och ta ut nyckeln.

Ta bort de befintliga bakre fjädrarna

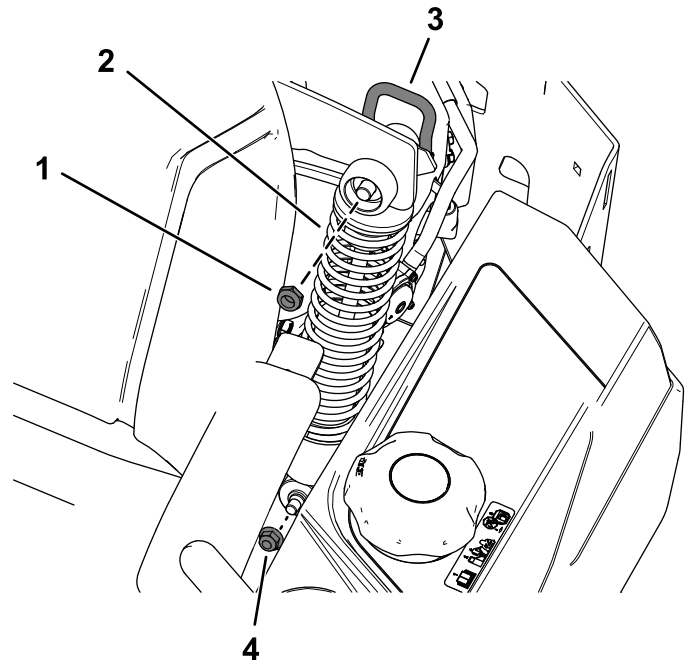
1. Ta bort låsmuttern (1/2 tum) som fäster överdelen av den befintliga bakre fjädern vid kammen (Figur 1).

Spara låsmuttern (1/2 tum) till kammen.

2. Ta bort flänsmuttern (3/8 tum) som fäster underdelen på den befintliga bakre fjädern (Figur 1).

Spara flänsmuttern (3/8 tum).

3. Ta bort den befintliga bakre fjädern (Figur 1).
4. Gör likadant på andra sidan.



Figur 1

g209520

- | | |
|------------------------------------|-----------------------------------|
| 1. Låsmutter till kammen (1/2 tum) | 3. Kamlåsspaken i det låsta läget |
| 2. Bakre fjäder | 4. Flänsmutter (3/8 tum) |

Montera de nya förstärkta bakre fjädrarna

1. Montera den nya bakre fjädern med låsmuttern (1/2 tum) till kammen och flänsmuttern (3/8 tum) som du tog bort tidigare enligt Figur 1.
2. Se till att kamlåsspaken är i det låsta läget och dra sen åt låsmuttern (1/2 tum) till kammen till ett moment av 15–16 N·m.
3. Gör likadant på andra sidan.

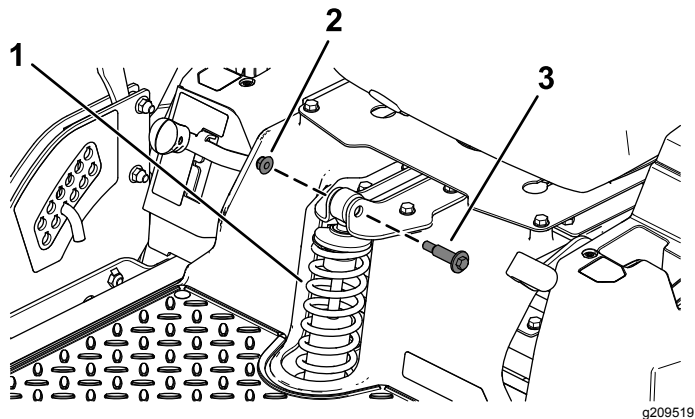


Ta bort den befintliga främre fjädern

1. Ta bort de två hjulbultarna och de två flänsmuttrarna (3/8 tum) som fäster den befintliga främre fjädern (Figur 2).

Spara de två hjulbultarna och de två flänsmuttrarna (3/8 tum).

2. Ta bort den befintliga främre fjädern (Figur 2).



Figur 2

Den främre fjädern visas ovanifrån

- | | |
|--------------------------|-------------|
| 1. Främre fjäder | 3. Hjulbult |
| 2. Flänsmutter (3/8 tum) | |

Montera den nya förstärkta främre fjädern

Montera den nya främre fjädern med de två hjulbultarna och de två flänsmuttrarna (3/8 tum) som du tog bort tidigare enligt Figur 2.