



Set met zwaar uitgevoerde schokbrekers en veren

TimeCutter® HD zitmaaier

Modelnr.: 137-2042

Installatie-instructies

⚠ WAARSCHUWING

CALIFORNIË Proposition 65 Waarschuwing

Dit product bevat een chemische stof of chemische stoffen waarvan de Staat Californië weet dat ze kanker, geboortefwijkingen en schade aan het voortplantingssysteem veroorzaken.

Installatie

De machine gebruiksklaar maken

1. Parkeer de machine op een horizontaal oppervlak.
2. Schakel de aftakas uit.
3. Stel de parkeerrem in werking.
4. Zet de rijhendels naar buiten in de vergrendelde NEUTRAALSTAND.
5. Zet de motor af en haal het sleuteltje uit het contact.

De aanwezige achterveren verwijderen

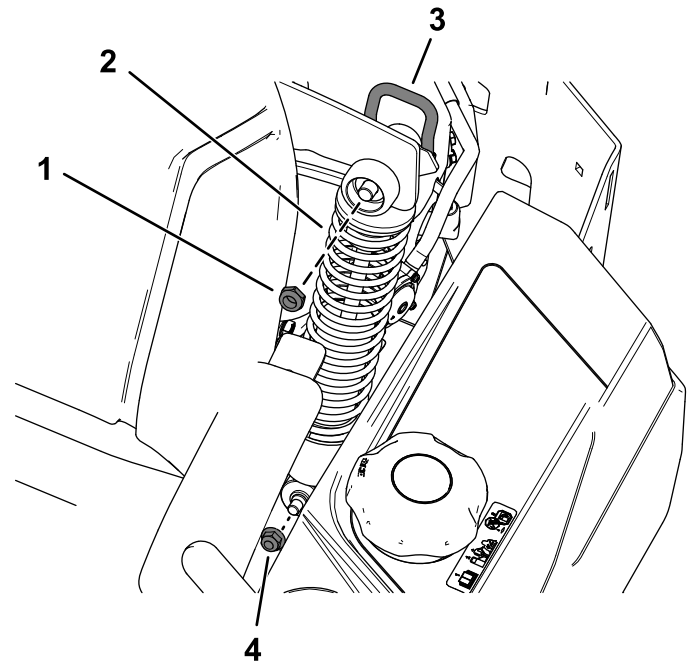
1. Verwijder de borgmoer ($\frac{1}{2}$ ") van de nok waarmee de bovenkant van de aanwezige achterveer bevestigd is (Figuur 1).

Bewaar de borgmoer ($\frac{1}{2}$ ") van de nok.

2. Verwijder de flensmoer ($\frac{1}{2}$ ") waarmee de aanwezige achterveer onderaan bevestigd is (Figuur 1).

Bewaar de flensmoer ($\frac{3}{8}$ ").

3. Verwijder de aanwezige achterveer (Figuur 1).
4. Herhaal deze procedure aan de andere kant.



Figuur 1

g209520

- | | |
|---|--|
| 1. Borgmoer ($\frac{1}{2}$ ") van nok | 3. Hendel van nokvergrendeling in gesloten stand |
| 2. Achterveer | 4. Flensmoer ($\frac{3}{8}$ ") |

De nieuwe zwaar uitgevoerde achterveren monteren

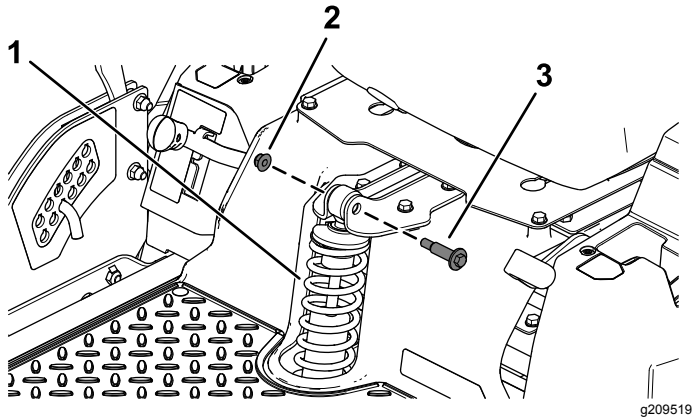
1. Monteer de nieuwe achterveer met de eerder verwijderde borgmoer ($\frac{1}{2}$ ") van de nok en de flensmoer ($\frac{3}{8}$ "); zie Figuur 1.
2. Draai, met de hendel van de nokvergrendeling in de gesloten stand, de borgmoer ($\frac{1}{2}$ ") van de nok vast met een torsie van 15 tot 16 N·m.



3. Herhaal deze procedure aan de andere kant.

De aanwezige voorste veer verwijderen

1. Verwijder de 2 wielbouten en 2 flensmoeren ($\frac{3}{8}$ ") waarmee de aanwezige voorste veer is bevestigd (Figuur 2).
Bewaar de 2 wielbouten en 2 flensmoeren ($\frac{3}{8}$ ").
2. Verwijder de aanwezige voorste veer (Figuur 2).



Figuur 2

Bovenkant van de voorste veer afgebeeld

- | | |
|----------------------------------|-------------|
| 1. Voorste veer | 3. Wielbout |
| 2. Flensmoer ($\frac{3}{8}$ ") | |

De nieuwe zwaar uitgevoerde voorste veer monteren

Monteer de nieuwe voorste veer met de 2 wielbouten en 2 flensmoeren ($\frac{3}{8}$ ") die u eerder verwijderd hebt; zie [Figuur 2](#).