



# Kit amortisseur et ressorts haute résistance

Tondeuse autoportée TimeCutter® HD

N° de modèle 137-2042

Instructions de montage

## ⚠ ATTENTION

### CALIFORNIE

#### Proposition 65 - Avertissement

Ce produit contient une ou des substances chimiques considérées par l'état de Californie comme capables de provoquer des cancers, des anomalies congénitales ou d'autres troubles de la reproduction.

## Montage

### Préparation de la machine

1. Garez la machine sur un sol plat et horizontal.
2. Désengagez la commande des lames.
3. Serrez le frein de stationnement.
4. Poussez les leviers de commande de déplacement vers l'extérieur à la position de VERROUILLAGE AU POINT MORT.
5. Coupez le moteur et enlevez la clé de contact.

### Dépose des ressorts arrière existants

1. Retirez le contre-écrou de came ( $\frac{1}{2}$ " qui fixe le haut du ressort arrière existant (Figure 1).  
Conservez le contre-écrou de came ( $\frac{1}{2}$ ").
2. Retirez l'écrou à embase ( $\frac{3}{8}$ " qui fixe le bas du ressort arrière existant (Figure 1).  
Conservez l'écrou à embase ( $\frac{3}{8}$ ").
3. Déposez le ressort arrière existant (Figure 1).
4. Répétez cette procédure de l'autre côté.

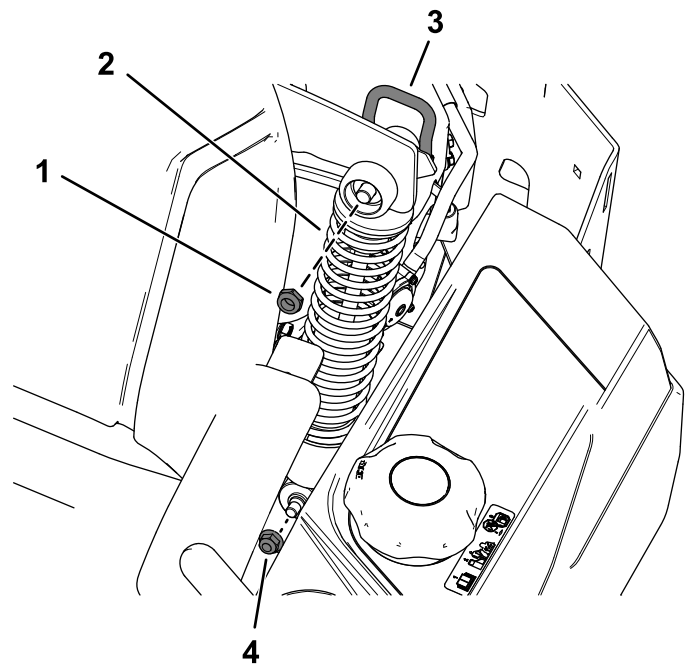


Figure 1

g209520

- |   |   |
|---|---|
| 1. Contre-écrou de came ( $\frac{1}{2}$ " | 3. Levier de verrouillage de came en position verrouillée |
| 2. Ressort arrière                        | 4. Écrou à embase ( $\frac{3}{8}$ ")                      |

### Pose des nouveaux ressorts arrière renforcés

1. Montez le nouveau ressort arrière à l'aide du contre-écrou de came ( $\frac{1}{2}$ " et de l'écrou à embase ( $\frac{3}{8}$ ") retirés précédemment, comme montré à la Figure 1.
2. Placez le levier de verrouillage de came en position verrouillée, puis serrez le contre-écrou de came ( $\frac{1}{2}$ ") à un couple de 15 à 16 N·m.



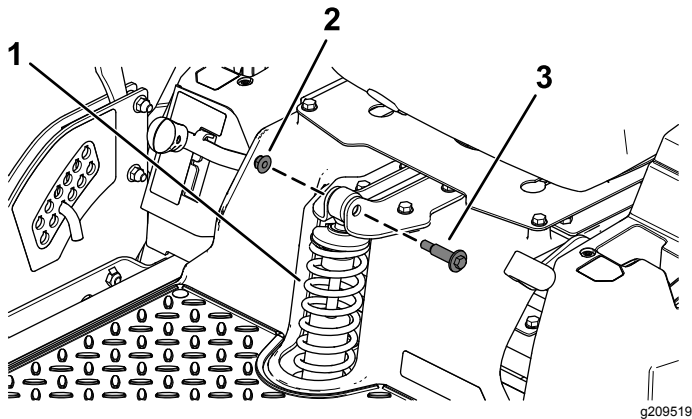
3. Répétez cette procédure de l'autre côté.

## Dépose du ressort avant existant

1. Retirez les 2 boulons et les 2 écrous à embase (3/8") qui fixent le ressort avant existant (Figure 2).

Conservez les 2 boulons et les 2 écrous à embase (3/8").

2. Déposez le ressort avant existant (Figure 2).



**Figure 2**

Haut du ressort avant montré

- |                          |                   |
|--------------------------|-------------------|
| 1. Ressort avant         | 3. Boulon de roue |
| 2. Écrou à embase (3/8") |                   |

---

## Pose du nouveau ressort avant renforcé

Fixez le nouveau ressort avant à l'aide des 2 boulons et des 2 écrous à embase (3/8") retirés précédemment, comme montré à la Figure 2.