



Rasenmäher (46 cm)

Modellnr. 20943—Seriennr. 317000001 und höher

Bedienungsanleitung

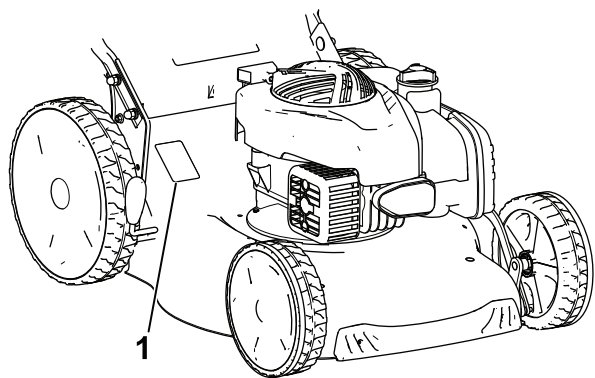
Einführung

Dieser handgeführte Rasenmäher mit Sichelmessern sollte von Privatleuten oder geschulten Lohnarbeitern verwendet werden. Er ist hauptsächlich für das Mähen von Gras auf gepflegten Grünflächen in Privatanlagen gedacht. Er ist nicht für das Schneiden von Büschen oder für einen landwirtschaftlichen Einsatz gedacht.

Lesen Sie diese Informationen sorgfältig durch, um sich mit dem ordnungsgemäßen Einsatz und der Wartung des Geräts vertraut zu machen und Verletzungen und eine Beschädigung des Geräts zu vermeiden. Sie tragen die Verantwortung für einen ordnungsgemäßen und sicheren Einsatz des Geräts.

Wenden Sie sich hinsichtlich Informationen zu Produkten und Zubehör sowie Angaben zu Ihrem örtlichen Vertragshändler oder zur Registrierung des Produktes direkt an Toro unter www.Toro.com.

Wenden Sie sich an den Toro Vertragshändler oder Kundendienst, wenn Sie eine Serviceleistung, Toro Originalersatzteile oder weitere Informationen benötigen. Haben Sie dafür die Modell- und Seriennummern der Maschine griffbereit. In **Bild 1** wird der Standort der Modell- und Seriennummern auf dem Produkt angegeben.



g189079

Bild 1

1. Typenschild mit Modell- und Seriennummern

Tragen Sie die Modell- und Seriennummern des Produkts unten ein:

Modellnr. _____

Seriennr. _____

In dieser Anleitung werden potenzielle Gefahren angeführt, und Sicherheitsmeldungen werden vom Sicherheitswarnsymbol (**Bild 2**) gekennzeichnet, das auf eine Gefahr hinweist, die zu schweren oder tödlichen Verletzungen führen kann, wenn Sie die empfohlenen Sicherheitsvorkehrungen nicht einhalten.



Bild 2

g000502

1. Sicherheitswarnsymbol

In dieser Anleitung werden zwei Begriffe zur Hervorhebung von Informationen verwendet. **Wichtig** weist auf spezielle mechanische Informationen hin, und **Hinweis** hebt allgemeine Informationen hervor, die Ihre besondere Beachtung verdienen.

Nettodrehzahl: Die Brutto- oder Nettodrehzahl dieses Motors wurden vom Motorhersteller im Labor gemäß SAE J1940 ermittelt. Aufgrund der Konfiguration zur Erfüllung von Sicherheits-, Emissions- und Betriebsanforderungen ist die tatsächliche Motorleistung in dieser Klasse der Rasenmäher wesentlich niedriger. Unter www.Toro.com finden Sie die technischen Daten für Ihre Rasenmäher-Modell.

Inhalt

Einführung	1
Sicherheit	2
Allgemeine Sicherheit.....	2
Sicherheits- und Bedienungsschilder	3
Einrichtung	4
1 Zusammenbauen des Holms	4
2 Befestigen des Rücklaufstarterseils in der Seilführung.....	4
3 Auffüllen des Motors mit Öl	5
4 Montieren des Fangkorbs	5
Produktübersicht	6
Technische Daten	6



Betrieb	7
Vor dem Einsatz	7
Vor der sicheren Verwendung	7
Betanken	7
Prüfen des Motorölstands	8
Einstellen der Schnitthöhe	9
Während des Einsatzes	9
Betriebssicherheit	9
Anlassen des Motors	10
Verwenden des Selbstantriebs	10
Abstellen des Motors	11
Mulchen des Schnittguts	11
Sammeln des Schnittguts	11
Heckauswurf des Schnittguts	12
Betriebshinweise	12
Nach dem Einsatz	13
Sicherheit nach der Verwendung	13
Reinigen unter dem Gerät	13
Zusammenklappen des Holms	14
Wartung	15
Empfohlener Wartungsplan	15
Wartungssicherheit	15
Vorbereiten für die Wartung	15
Austauschen der Zündkerze	16
Warten des Luftfilters	16
Wechseln des Motoröls	16
Auswechseln des Messers	17
Einfetten der Räder	18
Einlagerung	19
Vorbereiten der Maschine für die Einlagerung	19
Herausnehmen des Rasenmähers aus der Einlagerung	19

- Kommen Sie Auswurföffnungen nicht zu nahe. Halten Sie Unbeteiligte in einem sicheren Abstand zur Maschine.
- Halten Sie alle Kinder aus dem Arbeitsbereich fern. Die Maschine darf niemals von Kindern verwendet werden.
- Halten Sie die Maschine an und stellen den Motor ab, bevor Sie Wartungsarbeiten durchführen, Auftanken oder Verstopfungen entfernen.

Der unsachgemäße Einsatz oder die falsche Wartung dieser Maschine kann zu Verletzungen führen. Durch das Befolgen dieser Sicherheitshinweise kann das Verletzungsrisiko verringert werden. Achten Sie immer auf das Warnsymbol. Es bedeutet Vorsicht, Warnung oder Gefahr – Hinweise für die Personensicherheit. Wenn Sie diese Anweisungen nicht einhalten, kann es zu Verletzungen ggf. tödlichen Verletzungen kommen.

Weitere Details zu den Sicherheitsinformationen finden Sie in den entsprechenden Abschnitten in dieser Anleitung.

Sicherheit

Diese Maschine erfüllt EN ISO 5395:2013.

Allgemeine Sicherheit

Dieses Produkt kann Hände und Füße amputieren und Gegenstände aufschleudern. Befolgen immer sämtliche Sicherheitshinweise, um schwere oder tödliche Verletzungen zu vermeiden.

Wenn dieses Produkt für einen anderen Zweck eingesetzt wird, kann das für Bediener und andere Personen gefährlich sein.

- Lesen und verstehen Sie vor dem Anlassen des Motors den Inhalt dieser *Bedienungsanleitung*.
- Halten Sie Ihre Hände und Füße von beweglichen Teilen der Maschine fern.
- Setzen Sie die Maschine nur ein, wenn alle Schutzvorrichtungen und andere Sicherheitsvorrichtungen montiert und funktionsfähig sind.

Sicherheits- und Bedienungsschilder



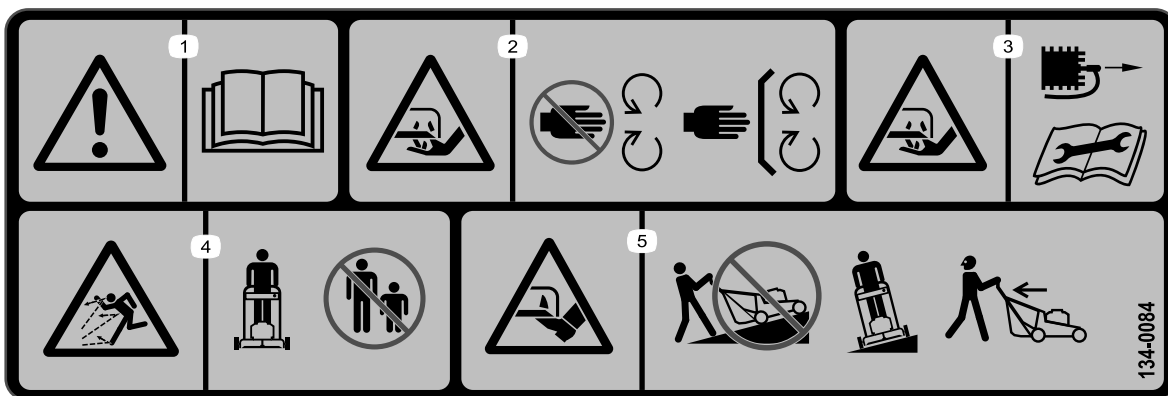
Die Sicherheits- und Bedienungsaufkleber sind gut sichtbar; sie befinden sich in der Nähe der möglichen Gefahrenbereiche. Tauschen Sie beschädigte oder verloren gegangene Aufkleber aus.



134-0082

decal134-0082

1. Quick-Wash-Anschluss



134-0084

decal134-0084

1. Warnung: Lesen Sie die *Bedienungsanleitung*.
2. Schnittgefahr: Berühren Sie keine beweglichen Teile und nehmen Sie keine Schutzvorrichtungen oder Schutzbleche ab.
3. Schnittgefahr: Ziehen Sie den Zündkerzenstecker ab und lesen Sie die *Bedienungsanleitung*, bevor Sie Wartungsarbeiten ausführen.
4. Gefahr durch herausgeschleuderte Objekte: Unbeteiligte müssen einen Abstand zur Maschine halten.
5. Schnittgefahr: Mähen Sie nicht hangaufwärts, mähen Sie immer in Querrichtung zum Hang. Stellen Sie sicher, dass sich das Messer nicht mehr dreht und der Motor abgestellt ist, bevor Sie Rückstände im Bereich aufsammeln. Schauen Sie immer nach hinten, wenn Sie mit der Maschine rückwärts fahren.



H295159

decalh295159

1. Motorstopp

Einrichtung

1

Zusammenbauen des Holms

Keine Teile werden benötigt

Verfahren

1. Befestigen Sie den unteren Holm mit vier Schrauben, vier Flachscheiben, vier geteilten Scheiben und vier Muttern am Rasenmähergehäuse (**Bild 3**).

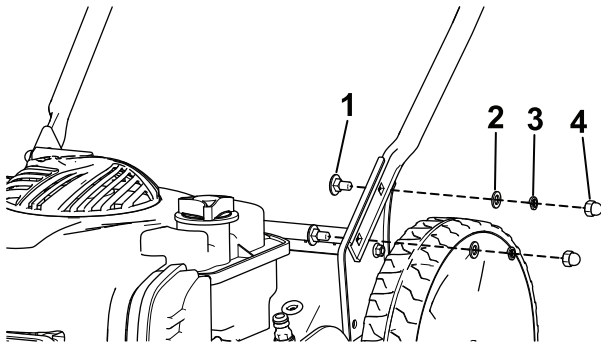


Bild 3

g189072

- | | |
|---------------------|-------------------------|
| 1. Schraube (4) | 3. Geteilte Scheibe (4) |
| 2. Flachscheibe (4) | 4. Mutter (4) |

2. Befestigen Sie den oberen Holm mit zwei Handrädern, zwei Wellenscheiben und zwei Schrauben am unteren Holm. Ziehen Sie die Handräder des Holms mit der Hand fest (**Bild 4**).

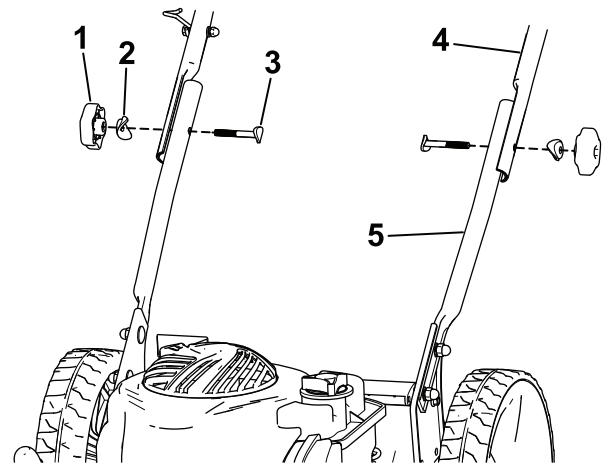


Bild 4

g189074

- | | |
|----------------------|-----------------|
| 1. Holmhandrad (2) | 4. Oberer Holm |
| 2. Wellenscheibe (2) | 5. Unterer Holm |
| 3. Schraube (2) | |

3. Stecken Sie die Kabel in die Kabelklemme und befestigen Sie den Kabelclip am Holm, wie in **Bild 5** abgebildet.

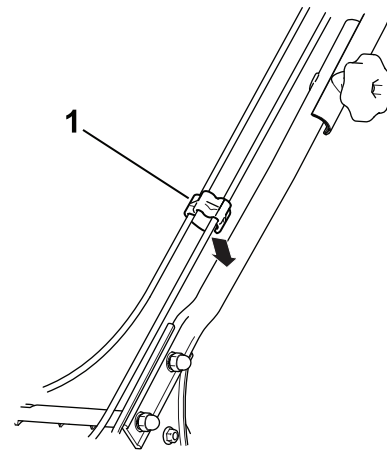


Bild 5

g189081

- | |
|--------------|
| 1. Kabelclip |
|--------------|

2

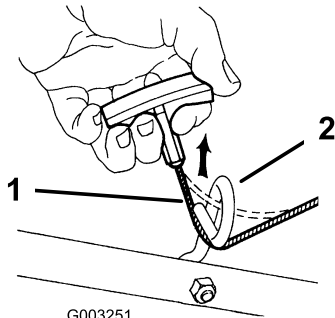
Befestigen des Rücklaufstarterseils in der Seilführung

Keine Teile werden benötigt

Verfahren

Wichtig: Befestigen Sie das Rücklaufstarterseil in der Seilführung, um den Motor sicher und mühelos anzulassen.

Drücken Sie den Schaltbügel zum oberen Holm (Bild 9) und ziehen Sie am Rücklaufstarterseil durch die Seilführung am Holm (Bild 6).



G003251

g003251

Bild 6

1. Rücklaufstarterseil
2. Seilführung

3

Auffüllen des Motors mit Öl

Keine Teile werden benötigt

Verfahren

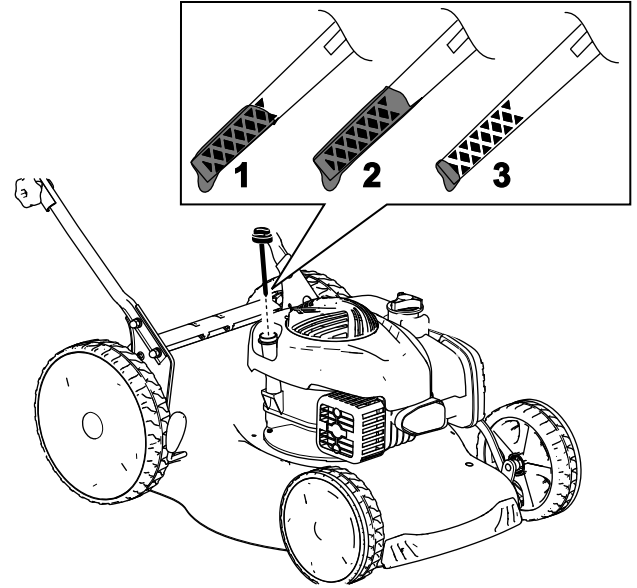
Wichtig: Die Maschine hat bei der Auslieferung kein Öl im Motor. Füllen Sie den Motor mit Öl, bevor Sie ihn anlassen.

Motorölmenge: 0,47 Liter

Ölviskosität: Waschaktives Öl der Sorte SAE 30 oder SAE 10W-30

API-Klassifikation: SJ oder höher.

1. Stellen Sie die Maschine auf einer ebenen Fläche ab.
2. Entfernen Sie den Peilstab, indem Sie den Deckel nach links drehen und herausziehen (Bild 7).



g193542

Bild 7

1. Voll
2. Hoch
3. Niedrig

3. Gießen Sie ca. $\frac{3}{4}$ der Motorölfüllmenge langsam in den Öleinfüllstutzen.
4. Warten Sie drei Minuten, damit sich das Öl im Motor setzen kann.
5. Wischen Sie den Peilstab mit einem sauberen Lappen ab.
6. Stecken Sie den Peilstab in den Öleinfüllstutzen und ziehen ihn dann heraus.
7. Lesen Sie den Ölstand am Peilstab ab. (Bild 7)
 - Wenn der Ölstand am Peilstab zu niedrig ist, füllen Sie langsam etwas Öl in den Öleinfüllstutzen, warten Sie drei Minuten und wiederholen Sie dann die Schritte 3 bis 5, bis der Ölstand am Peilstab richtig ist.
 - Wenn der Ölstand am Peilstab zu hoch ist, lassen Sie Öl ab, bis der Ölstand am Peilstab richtig ist, siehe Wechseln des Motoröls (Seite 16).

Wichtig: Wenn der Ölstand im Motor zu hoch oder zu niedrig ist und Sie den Motor laufen lassen, können Motorschäden auftreten.

8. Setzen Sie den Peilstab fest ein.

4

Montieren des Fangkorbs

Keine Teile werden benötigt

Verfahren

1. Schieben Sie den Rahmen des Fangkorbs in den Fangkorb (Bild 8).
2. Befestigen Sie alle sechs Fangkorbclips am Fangkorbrahmen (Bild 8).

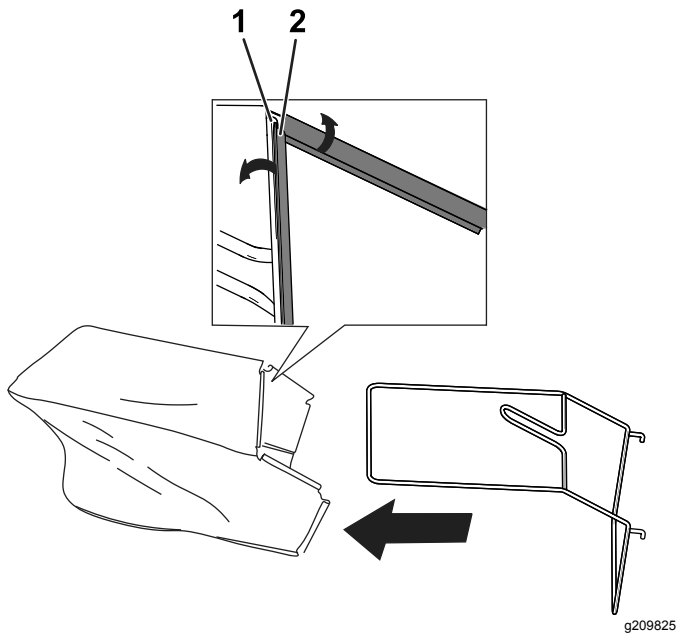


Bild 8

1. Fangkorbrahmen
2. Fangkorbclip

Produktübersicht

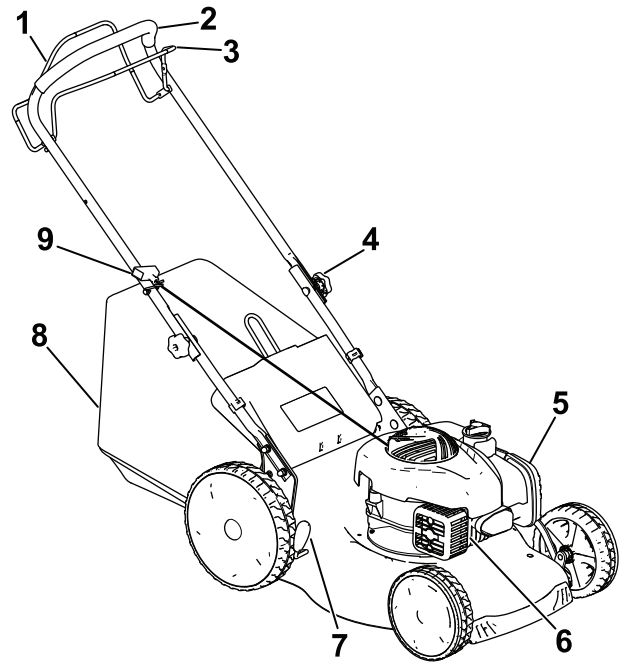


Bild 9

1. Selbstantriebsbügel
2. Holm
3. Schaltbügel
4. Holmhandrad
5. Luftfilter
6. Zündkerze
7. Schnitthöheneinstellhebel
8. Fangkorb
9. Rücklaufstartergriff

Technische Daten

Modell	Ge- wicht	Länge	Breite	Schnitt- breite	Höhe
20943	30 kg	148 cm	55 cm	46 cm	105 cm

Betrieb

Vor dem Einsatz

Vor der sicheren Verwendung

Allgemeine Sicherheit

- Machen Sie sich mit dem sicheren Einsatz des Geräts, der Bedienelemente und den Sicherheitsaufklebern vertraut.
- Prüfen Sie, ob alle Schutzvorrichtungen und Sicherheitsvorrichtungen, wie z. B. Klappen und/oder Grasfangkörbe montiert sind und richtig funktionieren.
- Überprüfen Sie vor jedem Einsatz, ob das Schnittmesser, -schrauben und das Mähwerk abgenutzt oder beschädigt sind.
- Prüfen Sie den Arbeitsbereich gründlich und entfernen Sie alle Objekte, die von der Maschine aufgeschleudert werden könnten.
- Wenn Sie die Schnitthöhe einstellen, können Sie mit dem Messer in Kontakt kommen und schwere Verletzungen erleiden.
 - Stellen Sie den Motor ab und warten Sie, bis alle beweglichen Teile zum Stillstand gekommen sind.
 - Führen Sie Ihre Finger beim Einstellen der Schnitthöhe nicht unter das Mähwerk.

Kraftstoffsicherheit

⚠ GEFAHR

Kraftstoff ist extrem leicht entflammbar und hochexplosiv. Feuer und Explosionen durch Kraftstoff können Verbrennungen und Sachschäden verursachen.

- Stellen Sie den Kanister bzw. die Maschine vor dem Auftanken auf den Boden und nicht auf ein Fahrzeug oder auf ein Objekt, um eine elektrische Ladung durch das Entzünden des Kraftstoffs zu vermeiden.
- Füllen Sie den Kraftstofftank im Freien auf, wenn der Motor kalt ist. Wischen Sie verschütteten Kraftstoff auf.
- Rauchen Sie nicht beim Umgang mit Kraftstoff, und gehen Sie nicht in der Nähe von offenem Feuer oder Funken mit Kraftstoff um.
- Bewahren Sie Kraftstoff in vorschriftsmäßigen, für Kinder unzugänglichen Kanistern auf.

⚠ WARNUNG:

Kraftstoff ist bei Einnahme gesundheitsschädlich oder tödlich. Wenn eine Person langfristig Benzindünnen ausgesetzt ist, kann dies zu schweren Verletzungen und Krankheiten führen.

- Vermeiden Sie das langfristige Einatmen von Benzindünnen.
- Halten Sie Ihre Hände und das Gesicht vom Füllstutzen und der Öffnung des Kraftstofftanks fern.
- Halten Sie Kraftstoff von Augen und der Haut fern.

Betanken

- Die besten Ergebnisse erhalten Sie, wenn Sie sauberes, frisches, bleifreies Benzin mit einer Mindestoktanzahl von 87 (R+M)/2 verwenden.
- **Ethanol:** Benzin, das mit 10 % Ethanol oder 15 % MTBE (Volumenanteil) angereichert ist, ist auch geeignet. Ethanol und MTBE sind nicht identisch. Benzin mit 15 % Ethanol (E15) (Volumenanteil) kann nicht verwendet werden. Verwenden Sie nie Benzin, das mehr als 10 % Ethanol (Volumenanteil) enthält, z. B. E15 (enthält 15 % Ethanol), E20 (enthält 20 % Ethanol) oder E85 (enthält 85 % Ethanol). Die Verwendung von nicht zugelassenem Benzin kann

zu Leistungsproblemen und/oder Motorschäden führen. Die Verwendung nicht zugelassenen Kraftstoffs wird nicht von der Produktgarantie abgedeckt.

- Verwenden Sie **kein** Benzin mit Methanol.
- Lagern Sie **keinen** Kraftstoff im Kraftstofftank oder in Kraftstoffbehältern über den Winter, wenn Sie keinen Kraftstoffstabilisator verwenden.
- Vermischen Sie **nie** Benzin mit Öl.

Wichtig: Fügen Sie zur Vermeidung von Anlassproblemen beim Kraftstoff in jeder Saison Kraftstoffstabilisator zu. Mischen Sie den Stabilisator mit Benzin, das nicht älter als 30 Tage ist.

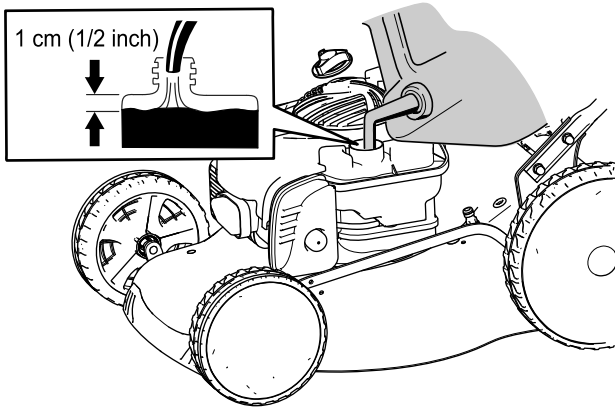


Bild 10

g189067

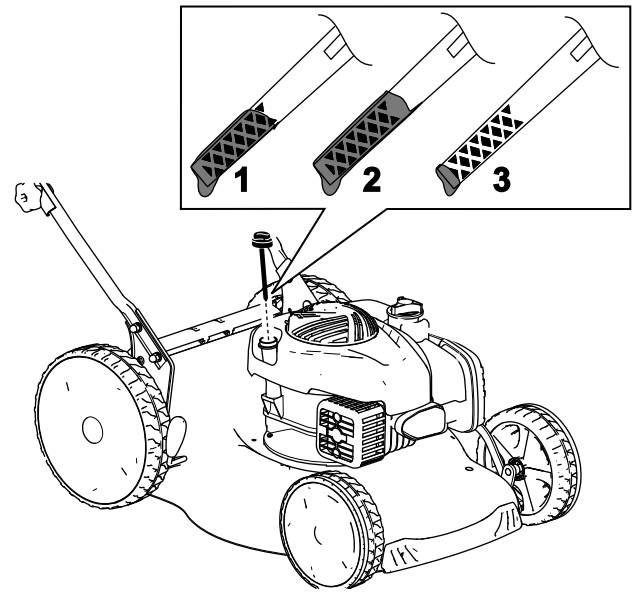


Bild 11

g193542

1. Voll
2. Hoch
3. Niedrig

3. Wischen Sie den Peilstab mit einem sauberen Lappen ab.
4. Stecken Sie den Peilstab in den Öleinfüllstutzen und ziehen ihn dann heraus.
5. Lesen Sie den Ölstand am Peilstab ab. (Bild 11)
 - Wenn der Ölstand am Peilstab zu niedrig ist, füllen Sie langsam etwas Öl in den Öleinfüllstutzen, warten Sie drei Minuten und wiederholen Sie dann die Schritte 3 bis 5, bis der Ölstand am Peilstab richtig ist.
 - Wenn der Ölstand am Peilstab zu hoch ist, lassen Sie Öl ab, bis der Ölstand am Peilstab richtig ist. Weitere Informationen zum Ablassen des Öls finden Sie unter [Wechseln des Motoröls \(Seite 16\)](#).
6. Stecken Sie den Peilstab fest in den Einfüllstutzen.

Prüfen des Motorölstands

Wartungsintervall: Bei jeder Verwendung oder täglich

1. Stellen Sie die Maschine auf einer ebenen Fläche ab.
2. Entfernen Sie den Peilstab, indem Sie den Deckel nach links drehen und herausziehen (Bild 11).

Wichtig: Wenn der Ölstand im Kurbelgehäuse zu hoch oder zu niedrig ist, und Sie den Motor laufen lassen, können Motorschäden auftreten.

Einstellen der Schnitthöhe

⚠️ WARNUNG:

Wenn Sie die Schnitthöhe einstellen, können Sie mit dem Messer in Kontakt kommen und schwere Verletzungen erleiden.

- Stellen Sie den Motor ab und warten Sie, bis alle beweglichen Teile zum Stillstand gekommen sind.
- Führen Sie Ihre Finger beim Einstellen der Schnitthöhe nicht unter das Mähwerk.

Es gibt sieben Einstellungen für die Schnitthöhe von 25 mm bis 70 mm. Stellen Sie die Schnitthöhe ein. Stellen Sie die Vorderräder auf dieselbe Höhe wie die Hinterräder ein.

Kuppeln Sie zum Einstellen der Schnitthöhe den Hebel aus (Bild 12), heben Sie die Maschine an oder senken sie ab und kuppeln Sie den Hebel dann ein.

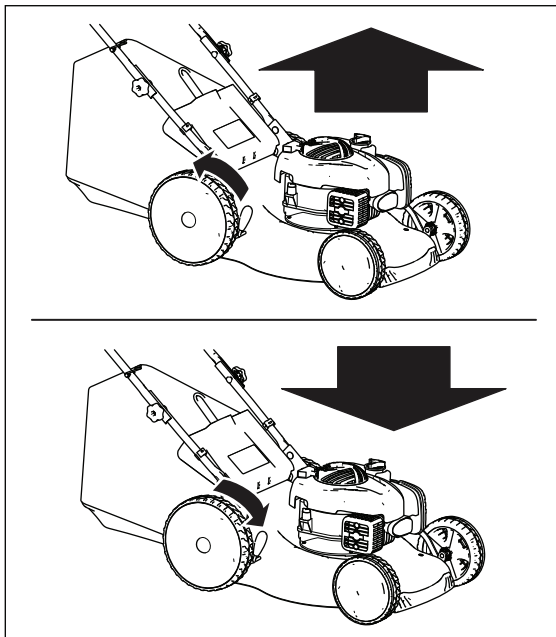


Bild 12

g189069

Die Einstellungen für die Schnitthöhe finden Sie in Bild 13.

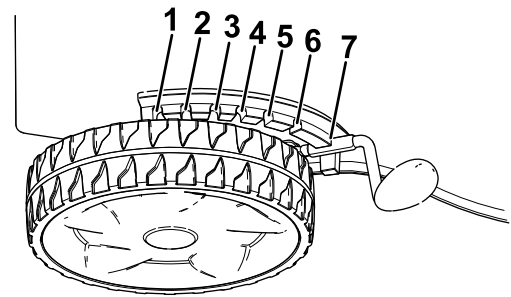


Bild 13

g208642

- | | |
|------------|------------|
| 1. 70,0 mm | 5. 40,0 mm |
| 2. 62,5 mm | 6. 32,5 mm |
| 3. 55,0 mm | 7. 25,0 mm |
| 4. 47,5 mm | |

Während des Einsatzes

Betriebssicherheit

Allgemeine Sicherheit

- Tragen Sie geeignete Kleidung, u. a. einen Schutzbrille, rutschfeste Arbeitsschuhe und einen Gehörschutz. Binden Sie lange Haare hinten zusammen, tragen keine losen Kleidungsstücke und keinen Schmuck.
- Bedienen Sie die Maschine nicht, wenn Sie müde oder krank sind oder unter Alkohol- oder Drogeneinfluss stehen.
- Das Messer ist scharf; ein Kontakt damit kann zu schweren Verletzungen führen. Stellen Sie den Motor ab und warten Sie, bis alle beweglichen Teile zum Stillstand gekommen sind, bevor Sie die Bedienungsposition verlassen.
- Wenn Sie den Schaltbügel loslassen, sollten der Motor und das Messer innerhalb von drei Sekunden abstellen. Wenn dies nicht der Fall ist, setzen Sie die Maschine nicht mehr ein und wenden sich sofort an einen offiziellen Vertragshändler.
- Setzen Sie die Maschine nur in guten Sichtverhältnissen und geeigneten Wetterbedingungen ein. Fahren Sie die Maschine nie bei Gewitter, bzw. wenn Gefahr durch Blitzschlag besteht.
- Nasses Gras und/oder nasse Blätter können zu schweren Verletzungen führen, sollten Sie darauf ausrutschen und mit dem Messer in Berührung kommen. Vermeiden Sie Mäharbeiten bei nassen Umgebungsbedingungen.
- Gehen Sie beim Anfahren von blinden Ecken, Sträuchern, Bäumen und anderen Gegenständen, die Ihre Sicht behindern können, vorsichtig vor.

- Achten Sie auf Löcher, Rillen, Bodenwellen, Steine oder andere verborgene Objekte. Unebenes Terrain kann zu Rutsch- und Fallunfällen führen.
- Stellen Sie die Maschine ab und prüfen Sie die Messer, wenn Sie auf ein Objekt aufgeprallt sind oder die Maschine ungewöhnlich vibriert. Führen Sie die erforderlichen Reparaturarbeiten aus, bevor Sie die Maschine erneut einsetzen.
- Stellen Sie vor dem Verlassen der Bedienungsposition den Motor ab und warten Sie, bis alle beweglichen Teile zum Stillstand gekommen sind.
- Wenn der Motor gelaufen ist, ist der Auspuff heiß und Sie könnten sich verbrennen. Berühren Sie nie den heißen Auspuff.
- Prüfen Sie die Bestandteile des Fangkorbs und der Auswurfschutzvorrichtung häufig und wechseln Sie sie ggf. mit den vom Hersteller empfohlenen Teilen aus.

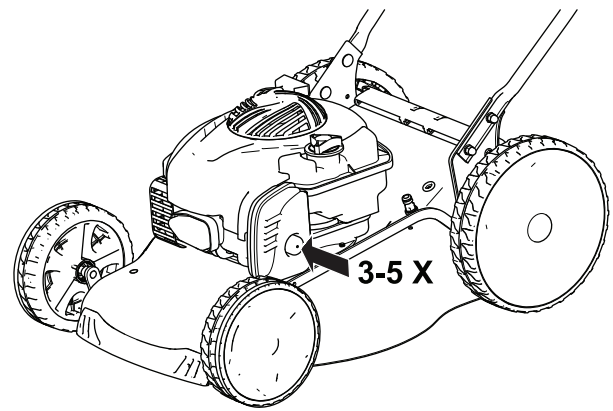


Bild 14

g189076

Sicherheit an Hanglagen

- Mähen Sie immer quer zum Hang, nicht hangaufwärts oder -abwärts. Gehen Sie beim Richtungswechsel an Hanglagen äußerst vorsichtig vor.
- Versuchen Sie nicht, steile Hanglagen zu mähen. Ein schlechter Halt kann zu Rutsch- und Fallunfällen führen.
- Gehen Sie bei Mäharbeiten in der Nähe von steilen Gefällen, Gräben oder Böschungen besonders vorsichtig vor.

Anlassen des Motors

Wichtig: Die Zündkerze dieser Maschine hat am Ende eine Gummimuffe. Stellen Sie sicher, dass die Metallschleife am Ende des Zündkerzensteckers (in der Gummimuffe) gut an der Metallspitze der Zündkerze befestigt ist.

1. Drücken Sie die Kaltstarthilfe drei bis fünf Mal (Bild 14).

2. Drücken Sie den Schaltbügel gegen den Holm (Bild 15A).

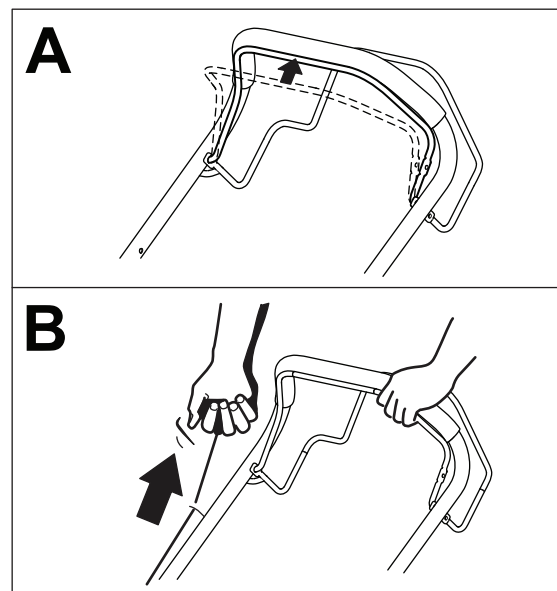


Bild 15

g188344

1. Schaltbügel

3. Ziehen Sie leicht am Rücklaufstartergriff, bis Sie einen Widerstand spüren. Ziehen Sie ihn dann kräftig durch (Bild 15B). Lassen Sie das Seil langsam zum Holm zurücklaufen, wenn der Motor anspringt.

Verwenden des Selbstantriebs

Der Selbstantrieb wird eingekuppelt, wenn Sie den Selbstantriebsbügel (Bild 16) gegen den Holm halten.

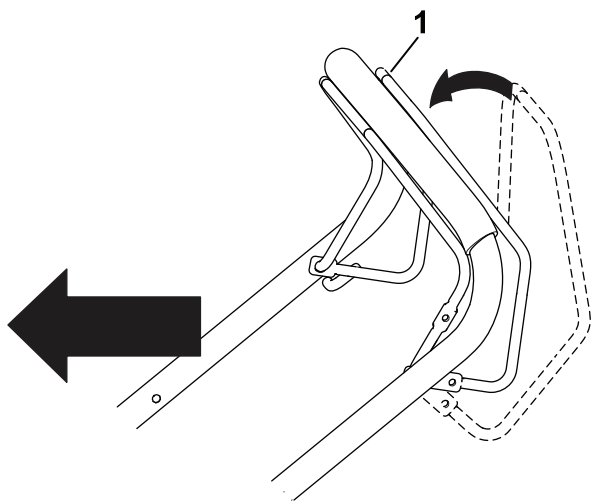


Bild 16

g188340

1. Selbstantriebsbügel

Hinweis: Die Maschine hat eine festgelegte Höchstgeschwindigkeit von ca. 3,0 km/h.

Lassen Sie den Selbstantriebsbügel los, um den Selbstantrieb auszukuppeln.

Abstellen des Motors

Lassen Sie zum Abstellen des Motors den Schaltbügel los.

Hinweis: Klemmen Sie den Zündkerzenstecker ab und erden ihn, bevor Sie von der Maschine weggehen, um ein versehentliches Anlassen des Motors zu vermeiden.

Mulchen des Schnittguts

⚠️ WARNUNG:

Das Messer ist scharf; ein Kontakt kann zu schweren Verletzungen führen.

- Stellen Sie sicher, dass der Mulchverschluss eingesetzt ist, bevor Sie Schnittgut recyceln.
- Kuppeln Sie das Messer nur ein, wenn der Mulchverschluss und der Fangkorb eingesetzt sind oder die Heckklappe abgesenkt ist.

Nehmen Sie ggf. den Fangkorb ab, siehe [Entfernen des Fangkorbs \(Seite 12\)](#).

1. Heben Sie die Heckklappe an und halten Sie sie hoch (Bild 17).

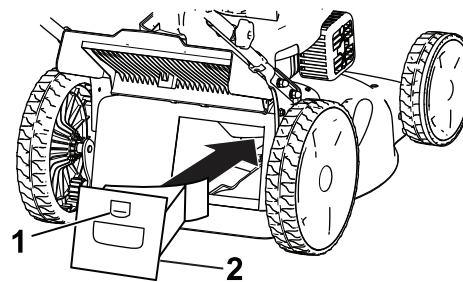


Bild 17

g189073

1. Riegel
2. Mulchverschluss

2. Setzen Sie den Mulchverschluss in das Gehäuse und verriegeln Sie den Verschluss in der Öffnung im Gehäuse (Bild 17).

3. Senken Sie die Heckklappe ab.

Sammeln des Schnittguts

Verwenden Sie den Fangkorb, wenn Sie Schnittgut und Laub im Fangkorb sammeln möchten.

⚠️ WARNUNG:

Ein verschlissener Fangkorb kann das Ausschleudern kleiner Steine und ähnlicher Gegenstände in Richtung des Benutzers und Unbeteiligter zulassen. Das kann zu schweren oder tödlichen Verletzungen führen.

Prüfen Sie den Fangkorb regelmäßig. Tauschen Sie ihn, wenn er beschädigt ist, gegen einen neuen Toro Ersatzkorb aus.

⚠️ WARNUNG:

Das Messer ist scharf; ein Kontakt kann zu schweren Verletzungen führen.

- Stellen Sie sicher, dass der Fangkorb eingesetzt ist, bevor Sie Schnittgut im Fangkorb sammeln.
- Kuppeln Sie das Messer nur ein, wenn der Mulchverschluss und der Fangkorb eingesetzt sind oder die Heckklappe abgesenkt ist.

⚠️ WARNUNG:

Der Rasenmäher kann Schnittgut und andere Gegenstände aus einem offenen Auswurfkanal herausschleudern. Gegenstände, die mit ausreichender Wucht ausgeschleudert werden, können für Sie und Unbeteiligte schwere Verletzungen oder sogar den Tod zur Folge haben.

Öffnen Sie die Auswurfkanalklappe nie bei laufendem Motor.

Wenn der Mulchverschluss in der Maschine eingesetzt ist, heben Sie die Heckklappe an, entfernen den Mulchverschluss und senken die Heckklappe ab.

Montieren des Fangkorbs

1. Setzen Sie ggf. den Fangkorb ein, siehe [4 Montieren des Fangkorbs \(Seite 5\)](#).
2. Heben Sie die hintere Klappe an und halten Sie sie hoch.

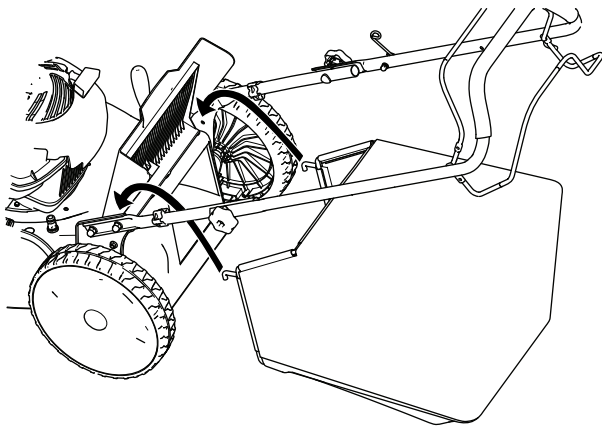


Bild 18

3. Setzen Sie den Grasfangkorb ein, stellen Sie sicher, dass die Stifte am Fangkorb in den Kerben am Griff sind ([Bild 18](#)).
4. Lassen Sie die hintere Klappe ab.

Entfernen des Fangkorbs

1. Heben Sie die Heckklappe an und halten Sie sie hoch ([Bild 18](#)).
2. Nehmen Sie den Grasfangkorb ab.
3. Senken Sie die Heckklappe ab.

Heckauswurf des Schnittguts

1. Nehmen Sie ggf. den Fangkorb von der Maschine ab, bevor Sie das Schnittgut hinten

auswerfen, siehe [Entfernen des Fangkorbs \(Seite 12\)](#)

2. Wenn der Mulchverschluss in der Maschine eingesetzt ist, heben Sie die Heckklappe an, entfernen den Mulchverschluss und senken die Heckklappe ab.

⚠️ WARNUNG:

Das Messer ist scharf; ein Kontakt kann zu schweren Verletzungen führen.

- Stellen Sie sicher, dass die Heckklappe abgesenkt ist, bevor Sie das Schnittgut hinten auswerfen.
- Kuppeln Sie das Messer nur ein, wenn der Mulchverschluss und der Fangkorb eingesetzt sind oder die Heckklappe abgesenkt ist.

Betriebshinweise

Allgemeine Mähtipps

- Prüfen Sie den Arbeitsbereich gründlich und entfernen Sie alle Objekte, die von der Maschine aufgeschleudert werden könnten.
- Vermeiden Sie, dass das Messer auf Fremdkörper aufprallt. Mähen Sie nie absichtlich über irgendwelchen Gegenständen.
- Stellen Sie den Motor sofort ab, wenn der Mäher auf einen Gegenstand aufprallt oder anfängt zu vibrieren, ziehen den Kerzenstecker von der Zündkerze und untersuchen Sie den Mäher auf eventuelle Beschädigungen.
- Montieren Sie für die optimale Leistung vor dem Saisonbeginn ein neues Messer.
- Tauschen Sie die Messer bei Bedarf durch ein Toro Originalersatzmesser aus.

Mähen

- Mähen Sie immer nur ein Drittel des Grashalms in einem Durchgang. Mähen Sie nicht unter einer Einstellung von 51 mm, wenn das Gras sehr fein wächst, oder im Spätherbst, wenn das Graswachstum nachlässt.
- Stellen Sie beim ersten Durchgang die Schnitthöhe auf die höchste Einstellung und gehen langsamer, wenn Sie Gras mähen, das länger als 15 cm ist. Mähen Sie dann noch einmal mit einer niedrigeren Einstellung, um dem Rasen das gewünschte Schnittbild zu geben. Wenn das Gras zu lang ist, kann die Maschine verstopfen und der Motor kann abstellen.

- Nasses Gras und Laub neigen zum Verklumpen im Garten und können ein Verstopfen der Maschine und ein Abstellen des Motors verursachen. Vermeiden Sie Mäharbeiten bei nassen Umgebungsbedingungen.
- In sehr trockenen Bedingungen besteht eine Brandgefahr. Halten Sie alle lokalen Brandgefahrwarnungen ein und entfernen Sie trockenes Gras und Laub von der Maschine.
- Wechseln Sie häufig die Mährichtung. Dadurch verteilt sich das Schnittgut besser auf der Rasenfläche und bewirkt ein effektiveres Düngen.
- Probieren Sie bei einem unbefriedigenden Schnittbild des Rasens eine der folgenden Abhilfen aus:
 - Wechseln Sie das Messer aus oder lassen Sie es schärfen.
 - Gehen Sie beim Mähen langsamer.
 - Heben Sie die Schnitthöhe der Maschine an.
 - Mähen Sie häufiger.
 - Lassen Sie die Bahnen überlappen, anstelle bei jedem Gang eine neue Bahn zu mähen.

Schnetzeln von Laub

- Stellen Sie nach dem Mähen sicher, dass die Hälfte des Rasens durch die Schnittgutdecke sichtbar ist. Dabei müssen Sie unter Umständen mehrmals über das Laub mähen.
- Wenn eine Laubdecke von mehr als 13 cm auf dem Rasen liegt, mähen Sie mit einer höheren Schnitthöhe und dann mit der gewünschten Schnitthöhe.
- Mähen Sie langsamer, wenn die Maschine das Laub nicht fein genug häckselt.

Nach dem Einsatz

Sicherheit nach der Verwendung

Allgemeine Sicherheit

- Entfernen Sie Gras und Schmutz von der Maschine, um einem Brand vorzubeugen. Wischen Sie Öl- und Kraftstoffverschüttungen auf.
- Lassen Sie den Motor abkühlen, bevor Sie die Maschine in einem geschlossenen Raum abstellen.
- Lagern Sie die Maschine oder den Benzinkanister nie an Orten mit offener Flamme, Funken oder Zündflamme, z. B. Warmwasserbereiter, oder auf anderen Geräten.

Sicherheit beim Befördern

- Gehen Sie beim Laden und Abladen der Maschine auf einen/von einem Transportmittel vorsichtig vor.
- Sichern Sie die Maschine für den Transport.

Reinigen unter dem Gerät

Wartungsintervall: Bei jeder Verwendung oder täglich

⚠️ WARNUNG:

Die Maschine kann Ablagerungen unter der Maschine lockern.

- **Tragen Sie eine Schutzbrille.**
- **Bleiben Sie in der Einsatzstellung (hinter dem Holm) wenn der Motor läuft.**
- **Halten Sie Unbeteiligte vom Bereich fern.**

Um die besten Ergebnisse zu erzielen, reinigen Sie die Maschine sobald Sie mit dem Mähen fertig sind.

1. Fahren Sie die Maschine auf eine ebene, befestigte Fläche.
 2. Stellen Sie den Motor ab und warten Sie, bis alle beweglichen Teile zum Stillstand gekommen sind, bevor Sie die Bedienungsposition verlassen.
 3. Senken Sie die Maschine auf die niedrigste Schnitthöhe ab, siehe [Einstellen der Schnitthöhe \(Seite 9\)](#).
 4. Reinigen Sie den Bereich unter der Heckklappe, an dem das Schnittgut vom Gehäuse in den Fangkorb befördert wird.
- Hinweis:** Reinigen Sie den Bereich, wenn der Hebel für den zuschaltbaren Fangkorb ganz nach vorne und ganz nach hinten geschoben ist.
5. Befestigen Sie einen Gartenschlauch, der an einen Wasserhahn angeschlossen ist, am Wasseranschluss ([Bild 19](#)).

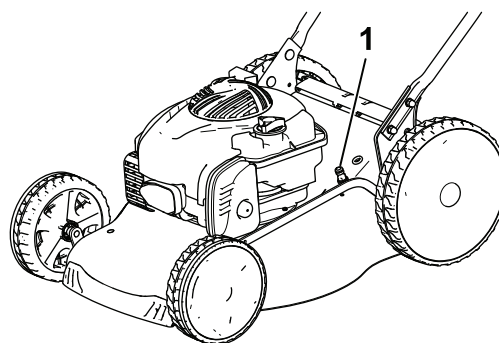


Bild 19

1. Wasseranschluss

g189078

6. Drehen Sie den Wasserhahn auf.
 7. Starten Sie den Motor und lassen Sie ihn so lange laufen, bis kein weiteres Schnittgut an der Unterseite der Maschine austritt.
 8. Stellen Sie den Motor ab.
 9. Drehen Sie den Wasserhahn zu und schließen Sie den Gartenschlauch von der Maschine ab.
 10. Starten Sie den Motor und lassen Sie ihn für ein paar Minuten laufen, um die Unterseite der Maschine auszutrocknen, damit sie nicht rostet.
 11. Lassen Sie den Motor abkühlen, bevor Sie die Maschine in einem geschlossenen Raum abstellen.
2. Klappen Sie den Holm zusammen, indem Sie ihn nach vorne drehen (**Bild 20B**).

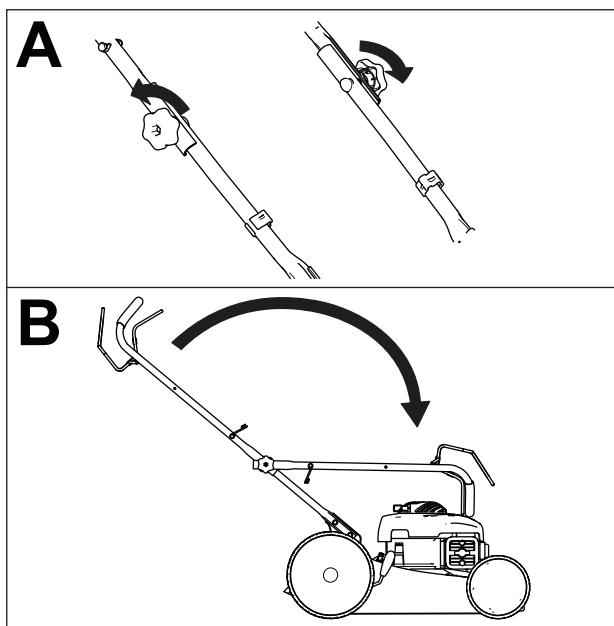
Zusammenklappen des Holms

⚠️ WARNUNG:

Wenn Sie den Holm falsch auf- oder zusammenklappen, können Sie die Kabel beschädigen und den sicheren Geräteinsatz gefährden.

- Beschädigen Sie beim Auf- oder Zusammenklappen des Holms nicht die Kabel.
- Wenden Sie sich bei einem beschädigten Kabel an einen offiziellen Vertragshändler.

1. Lösen Sie die zwei Holmhandräder (**Bild 20**).



g189068

Bild 20

Wartung

Hinweis: Bestimmen Sie die linke und rechte Seite der Maschine anhand der üblichen Einsatzposition.

Empfohlener Wartungsplan

Wartungsintervall	Wartungsmaßnahmen
Bei jeder Verwendung oder täglich	<ul style="list-style-type: none">• Prüfen des Motorölstands.• Entfernen Sie Schnitgut und Schmutz von der Unterseite des Mähwerks.
Alle 25 Betriebsstunden	<ul style="list-style-type: none">• Wechseln Sie den Luftfilter aus (häufiger unter staubigen Bedingungen).
Alle 100 Betriebsstunden	<ul style="list-style-type: none">• Wechseln Sie die Zündkerze aus.
Jährlich	<ul style="list-style-type: none">• Wechseln Sie das Messer aus oder lassen Sie es schärfen (öfter, wenn die Kanten schnell stumpf werden).• Reinigen Sie die Kühlanlage, reinigen Sie diese öfter in staubigen Bedingungen. Weitere Informationen finden Sie in der Bedienungsanleitung für den Motor.
Jährlich oder vor der Einlagerung	<ul style="list-style-type: none">• Fetten Sie die Räder ein.• Entleeren Sie den Kraftstofftank laut Anweisung vor irgendwelchen Reparaturen und der Einlagerung.

Wartungssicherheit

- Ziehen Sie den Zündkerzenstecker ab, bevor Sie Wartungsarbeiten ausführen.
- Tragen Sie beim Durchführen von Wartungsarbeiten Handschuhe und eine Schutzbrille.
- Das Messer ist scharf; ein Kontakt damit kann zu schweren Verletzungen führen. Tragen Sie Handschuhe, wenn Sie das Messer warten.
- Modifizieren Sie auf keinen Fall die Sicherheitsvorkehrungen. Prüfen Sie ihre einwandfreie Funktion in regelmäßigen Abständen.
- Ein Kippen der Maschine kann zu einem Verschütten von Kraftstoff führen. Kraftstoff ist entflammbar, explosiv und kann Verletzungen verursachen. Lassen Sie den Motor laufen, bis kein Kraftstoff mehr im Tank ist, oder pumpen Sie den Kraftstoff ab. Sie sollten auf keinen Fall versuchen, Kraftstoff abzusaugen.

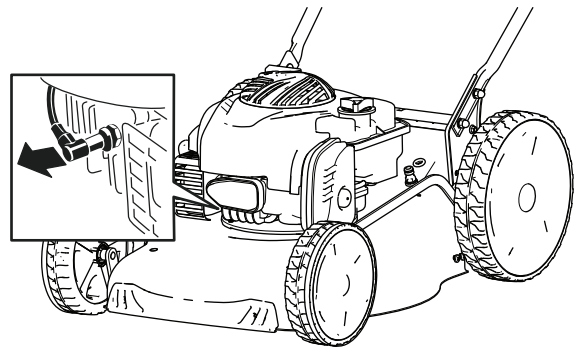


Bild 21

g189080

3. Stecken Sie nach dem Abschluss der Wartungsarbeiten das Zündkabel wieder auf die Zündkerze.

Wichtig: Lassen Sie den Motor laufen, bis er aufgrund von Kraftstoffmangel abstellt, bevor Sie den Rasenmäher umkippen, um das Öl oder Messer zu wechseln. Wenn Sie die Maschine kippen müssen, während sich Kraftstoff im Tank befindet, pumpen Sie den Kraftstoff mit einer Handpumpe ab. Kippen Sie die Maschine immer so auf die Seite, dass der Peilstab nach unten zeigt.

Vorbereiten für die Wartung

1. Stellen Sie den Motor ab und warten Sie, bis alle beweglichen Teile zum Stillstand gekommen sind.
2. Ziehen Sie den Kerzenstecker von der Zündkerze ab (Bild 21).

⚠️ WARNUNG:

Ein Kippen der Maschine kann zu einem Verschütten von Kraftstoff führen. Kraftstoff ist entflammbar, explosiv und kann Verletzungen verursachen.

Lassen Sie den Motor laufen, bis kein Kraftstoff mehr im Tank ist, oder pumpen Sie den Kraftstoff ab. Sie sollten auf keinen Fall versuchen, Kraftstoff abzusaugen.

Austauschen der Zündkerze

Wartungsintervall: Alle 100 Betriebsstunden

Verwenden Sie eine Champion QC12YC oder gleichwertige Zündkerze.

1. Stellen Sie den Motor ab und warten Sie, bis alle beweglichen Teile zum Stillstand gekommen sind.
2. Schließen Sie den Zündkerzenstecker ab.
3. Reinigen Sie den Bereich um die Zündkerze herum.
4. Entfernen Sie die Zündkerze aus dem Motor.

Wichtig: Tauschen Sie eine gerissene, verrostete oder verschmutzte Zündkerze aus. Reinigen Sie nie die Elektroden, da Abschabungen in den Motor eindringen und den Motor beschädigen könnten.

5. Stellen Sie den Abstand an der neuen Zündkerze auf 0,51 mm ein, wie in Bild 22 abgebildet.

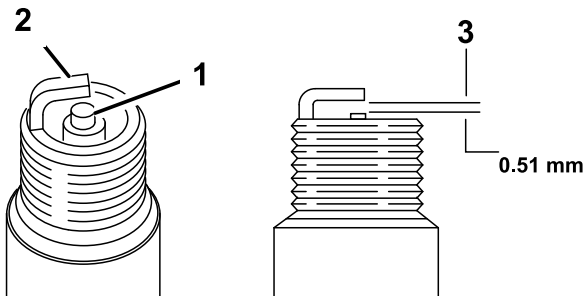


Bild 22

g189939

1. Mittlere Elektrode
 2. Seitliche Elektrode
 3. Elektrodenabstand (nicht maßstabsgetreu)
-
6. Stecken Sie den Zündkerzenstecker wieder auf die Kerze
 7. Ziehen Sie die Zündkerze mit 20 N·m an.
 8. Schließen Sie den Zündkerzenstecker wieder an die Zündkerze an.

Warten des Luftfilters

Wartungsintervall: Alle 25 Betriebsstunden

1. Lösen Sie das Oberteil der Luftfilterabdeckung (Bild 23).

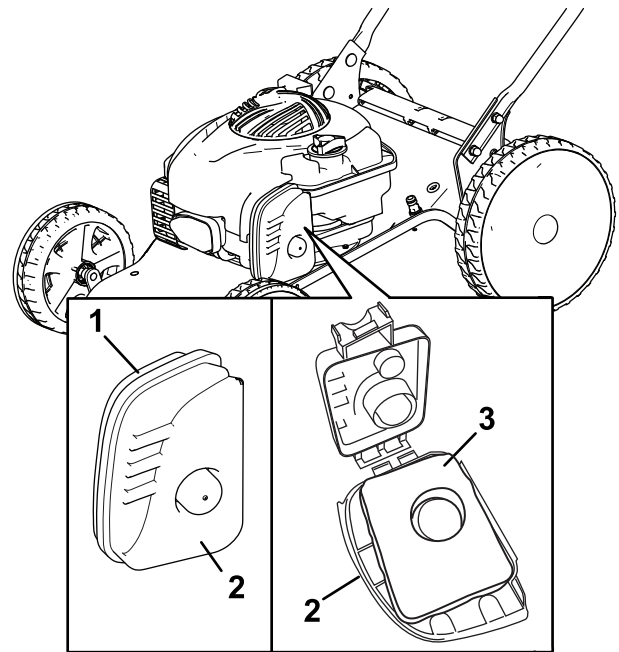


Bild 23

g189064

1. Luftfilter
 2. Luftfilterabdeckung
 3. Luftfiltereinsatz (Schaum)
-
2. Entfernen Sie die Luftfilterabdeckung (Bild 23).
 3. Entfernen Sie den Luftfiltereinsatz.
 4. Reinigen Sie den Luftfiltereinsatz in Seifenlauge.
- Wichtig:** Reinigen Sie den Luftfiltereinsatz nicht mit Benzin.
5. Lassen Sie den Luftfiltereinsatz an der Luft trocknen.
 6. Fügen Sie ein paar Tropfen Motoröl dem Luftfiltereinsatz hinzu und drücken ihn fest aus, um das überflüssige Öl zu entfernen.
 7. Setzen Sie den Luftfiltereinsatz und die Luftfilterabdeckung ein.

Wechseln des Motoröls

Ein Ölwechsel ist nicht erforderlich, aber wenn Sie dies dennoch tun möchten, gehen Sie bitte wie folgt vor.

Motorölmenge: 0,47 Liter

Ölviskosität: Waschaktives Öl der Sorte SAE 30 oder SAE 10W-30

API-Klassifikation: SJ oder höher.

Hinweis: Lassen Sie den Motor ein paar Minuten laufen, bevor Sie das Öl wechseln, um es aufzuwärmen. Warmes Öl fließt besser und führt mehr Fremdstoffe mit sich.

1. Stellen Sie die Maschine auf einer ebenen Fläche ab.
2. Siehe [Vorbereiten für die Wartung \(Seite 15\)](#).
3. Entfernen Sie den Peilstab, indem Sie den Deckel nach links drehen und herausziehen ([Bild 24](#)).

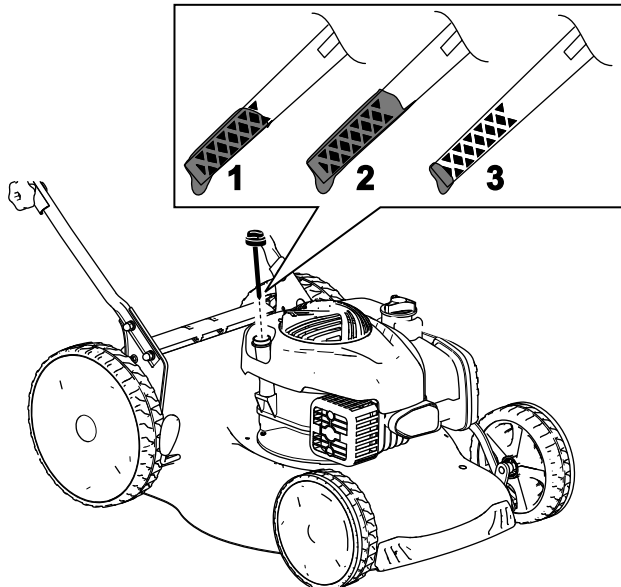


Bild 24

g193542

- | | |
|---------|------------|
| 1. Voll | 3. Niedrig |
| 2. Hoch | |

4. Kippen Sie die Maschine seitlich (Luftfilter nach oben), um das Altöl aus dem Öleinfüllstutzen abzulassen ([Bild 25](#)).

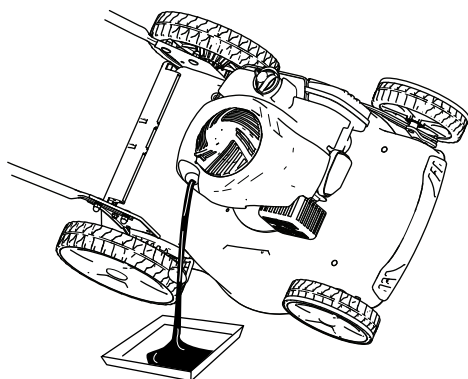


Bild 25

g189065

5. Stellen Sie die Maschine nach dem Ablassen des Altöls wieder in die Betriebsstellung.
6. Gießen Sie ca. $\frac{3}{4}$ der Motorölfüllmenge langsam in den Öleinfüllstutzen.

7. Warten Sie drei Minuten, damit sich das Öl im Motor setzen kann.
8. Wischen Sie den Peilstab mit einem sauberen Lappen ab.
9. Stecken Sie den Peilstab in den Öleinfüllstutzen und ziehen ihn dann heraus.
10. Lesen Sie den Ölstand am Peilstab ab. ([Bild 25](#))
 - Wenn der Ölstand am Peilstab zu niedrig ist, füllen Sie langsam etwas Öl in den Öleinfüllstutzen, warten Sie drei Minuten und wiederholen Sie dann die Schritte 8 bis 10, bis der Ölstand am Peilstab richtig ist.
 - Wenn der Ölstand am Peilstab zu hoch ist, lassen Sie Öl ab, bis der Ölstand am Peilstab richtig ist.

Wichtig: Wenn der Ölstand im Motor zu hoch oder zu niedrig ist und Sie den Motor laufen lassen, können Motorschäden auftreten.

11. Setzen Sie den Peilstab fest ein.
12. Entsorgen Sie das Altöl ordnungsgemäß.

Auswechseln des Messers

Wartungsintervall: Jährlich

Wichtig: Sie benötigen für den richtigen Einbau des Messers einen Drehmomentschlüssel. Wenn Sie keinen Drehmomentschlüssel haben oder diese Arbeit nicht ausführen möchten, wenden Sie sich an einen offiziellen Vertragshändler.

Prüfen Sie das Messer, wenn der Kraftstofftank leer ist. Wechseln Sie das Messer sofort aus, wenn es beschädigt oder gerissen ist. Schärfen Sie die Messerkante, wenn sie stumpf ist oder Einkerbungen aufweist. Wechseln Sie ggf. das Messer aus.

⚠️ WARNUNG:

Das Messer ist scharf; ein Kontakt kann zu schweren Verletzungen führen.

Tragen Sie Handschuhe, wenn Sie das Messer warten.

1. Siehe [Vorbereiten für die Wartung \(Seite 15\)](#).
2. Kippen Sie die Maschine immer so auf die Seite, dass der Peilstab nach unten zeigt.
3. Stabilisieren Sie das Messer mit einem Holzblock ([Bild 26](#)).

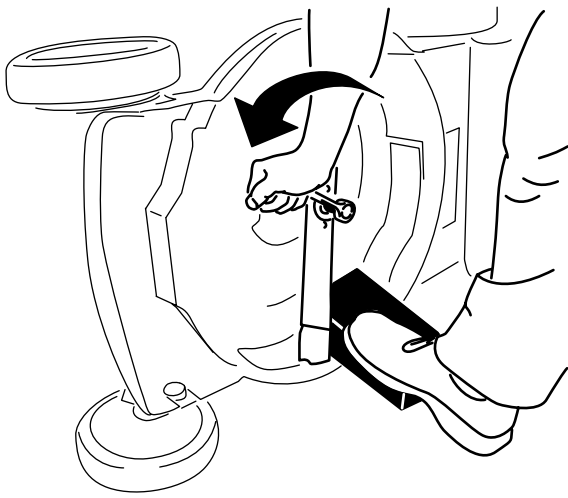


Bild 26

g188339

4. Nehmen Sie das Messer ab und bewahren Sie alle Befestigungsschrauben auf (Bild 26).
5. Setzen Sie das neue Messer und alle Schrauben auf (Bild 27).

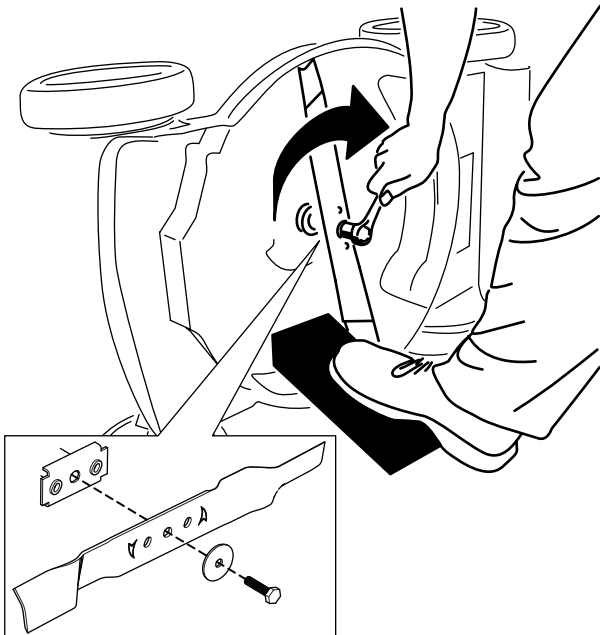


Bild 27

g188330

- Wichtig:** Das gebogene Ende des Messers sollte zum Mähwerkgehäuse zeigen.
6. Ziehen Sie die Messerschraube mit einem Drehmomentschlüssel bis auf 45 N·m an.

Wichtig: Eine bis auf 45 N·m angezogene Schraube sitzt sehr fest. Arretieren Sie das Messer mit einem Holzstück und verlagern Sie gleichzeitig das Gewicht auf den Schlüssel und ziehen Sie die Schraube fest. Diese Schraube kann fast nicht zu fest angezogen werden.

Einfetten der Räder

Wartungsintervall: Jährlich oder vor der Einlagerung

Tragen Sie zwei Tropfen Nr. 2 Fett auf Lithiumbasis auf die Kugellager an jedem Rad auf (Bild 28).

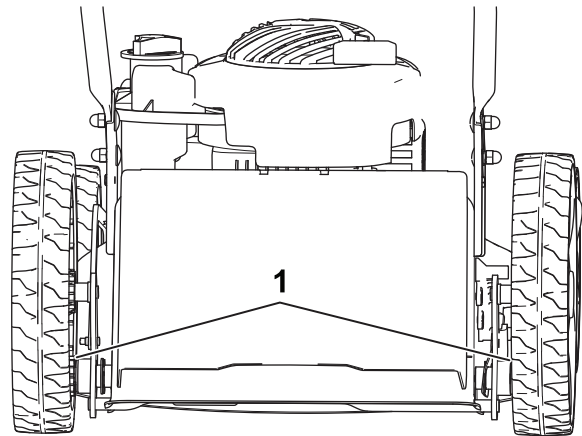


Bild 28

g189817

1. Kugellager

Einlagerung

Lagern Sie die Maschine an einem kühlen, sauberen und trockenen Ort ein.

Vorbereiten der Maschine für die Einlagerung

1. Geben Sie dem frischen Kraftstoff beim letzten Auftanken im Jahr einen Kraftstoffstabilisator (z. B. Toro Premium Fuel Treatment) bei.
2. Entsorgen Sie nicht verwendeten Kraftstoff ordnungsgemäß. Recyceln Sie den Kraftstoff vorschriftsmäßig oder verwenden Sie ihn für Ihr Auto.

Hinweis: Alter Kraftstoff im Kraftstofftank ist die häufigste Ursache für schweres Anspringen. Lagern Sie Kraftstoff ohne Stabilisator nicht für mehr als 30 Tage. Lagern Sie Kraftstoff mit Stabilisator nicht für mehr als 90 Tage.

3. Lassen Sie die Maschine so lange laufen, bis der Motor infolge von Benzinknappheit abstellt.
4. Lassen Sie den Motor wieder an.
5. Lassen Sie den Motor laufen, bis er abstellt. Wenn sich der Motor nicht mehr starten lässt, ist er ausreichend trocken.
6. Schließen Sie den Zündkerzenstecker ab.
7. Nehmen Sie die Zündkerze heraus, füllen Sie 30 ml Öl in das Zündkerzenloch und ziehen Sie mehrmals langsam am Starterkabel, um das Öl im Zylinder zu verteilen und eine Korrosion des Zylinders während der Einlagerung zu vermeiden.
8. Stecken Sie die Zündkerze locker auf.
9. Ziehen Sie alle Schrauben und Muttern an.

5. Prüfen Sie den Motorölstand; siehe [Prüfen des Motorölstands \(Seite 8\)](#).
6. Füllen Sie frischen Kraftstofftank in den Kraftstofftank, siehe [Betanken \(Seite 7\)](#).
7. Schließen Sie den Zündkerzenstecker wieder an die Zündkerze an.

Herausnehmen des Rasenmähers aus der Einlagerung

1. Ziehen Sie alle Befestigungen an.
2. Entfernen Sie die Zündkerze und drehen Sie den Motor schnell durch Ziehen des Rücklaufstarters, um überflüssiges Öl aus dem Zylinder zu entfernen.
3. Setzen Sie die Zündkerze ein und ziehen Sie sie mit einem Drehmomentschlüssel auf 20 N·m an.
4. Führen Sie die empfohlenen Wartungsarbeiten durch, siehe [Vorbereiten für die Wartung \(Seite 15\)](#).

Hinweise:

Hinweise:

Hinweise:

Europäischer Datenschutzhinweis

Die von Toro gespeicherten Informationen

Toro Warranty Company (Toro) respektiert Ihre Privatsphäre. Zum Bearbeiten Ihres Garantieanspruchs und zur Kontaktaufnahme bei einem Produktrückruf bittet Toro Sie, Toro direkt oder über den lokalen Vertragshändler bestimmte persönliche Informationen mitzuteilen.

Das Garantiesystem von Toro wird auf Servern in USA gehostet; dort gelten ggf. andere Vorschriften zum Datenschutz ggf. als in Ihrem Land.

Wenn Sie Toro persönliche Informationen mitteilen, stimmen Sie der Verarbeitung der persönlichen Informationen zu, wie in diesem Datenschutzhinweis beschrieben.

Verwendung der Informationen durch Toro

Toro kann Ihre persönlichen Informationen zum Bearbeiten von Garantieansprüchen, zur Kontaktaufnahme bei einem Produktrückruf oder anderen Zwecken, die Toro Ihnen mitteilt, verwenden. Toro kann die Informationen im Rahmen dieser Aktivitäten an Toro Tochtergesellschaften, Händler oder Geschäftspartner weitergeben. Toro verkauft Ihre persönlichen Informationen an keine anderen Unternehmen. Toro hat das Recht, persönliche Informationen mitzuteilen, um geltende Vorschriften und Anfragen von entsprechenden Behörden zu erfüllen, um die Systeme richtig zu pflegen oder Toro oder andere Benutzer zu schützen.

Speicherung persönlicher Informationen

Toro speichert persönliche Informationen so lange, wie es für den Zweck erforderlich ist, für den die Informationen gesammelt wurden, oder für andere legitime Zwecke (z. B. Einhaltung von Vorschriften) oder Gesetzesvorschriften.

Toros Engagement zur Sicherung Ihrer persönlichen Informationen

Toro trifft angemessene Sicherheitsmaßnahmen, um Ihre persönlichen Informationen zu schützen. Toro unternimmt auch Schritte, um die Genauigkeit und den aktuellen Status der persönlichen Informationen zu erhalten.

Zugriff auf persönliche Informationen und Berichtigung

Wenn Sie Ihre persönlichen Informationen prüfen oder berichtigen möchten, senden Sie bitte eine E-Mail an legal@toro.com.

Australisches Verbrauchergesetz

Kunden in Australien finden weitere Details zum australischen Verbrauchergesetz entweder in der Verpackung oder können sich an den örtlichen Toro Fachhändler wenden.



Die Garantie von Toro und Die GTS-Leichtstartgarantie von Toro

Geräte für
Privatverwendung

Bedingungen und abgedeckte Produkte

Toro Company und die Vertragshändler, Toro Warranty Company, gewährleisten im Rahmen eines gegenseitigen Abkommens die aufgeführten Produkte von Toro zu reparieren, wenn die Produkte Material- oder Herstellungsfehler aufweisen, aufgrund eines Bestandteiledefekts ausfallen, oder wenn der Toro GTS-Leichtstartmotor (Guaranteed to Start) nicht beim ersten oder zweiten Ziehen anspringt, wenn die in der *Bedienungsanleitung* aufgeführten regelmäßigen Wartungsarbeiten ausgeführt wurden.

Die folgenden Zeiträume gelten ab dem Kaufdatum:

Produkte	Garanziezeitraum
Handrasenmäher mit Selbstantrieb • Gussmähwerk	5 Jahre Privatverwendung ² 90 Tage bei gewerblicher Verwendung
—Motor	5 Jahre GTS-Garantie, Privatverwendung ³
—Batterie	2 Jahre
• Stahlmähwerk	2 Jahre Privatverwendung ² 30 Tage bei gewerblicher Verwendung
—Motor	2 Jahre GTS-Garantie, Privatverwendung ³
TimeMaster-Mäher	3 Jahre Privatverwendung ² 90 Tage bei gewerblicher Verwendung
• Motor	3 Jahre GTS-Garantie, Privatverwendung ³
• Batterie	2 Jahre
Tragbare Elektroprodukte und elektrische Antriebsrasenmäher	2 Jahre bei Privatpersonen-Verwendung ² Keine Garantie für gewerblichen Gebrauch
Alle unten aufgeführten Aufsitzmäher	
• Motor	Siehe Garantie des Motorherstellers ⁴
• Batterie	2 Jahre Privatverwendung ²
• Anbaugeräte	2 Jahre Privatverwendung ²
Rasen- und Gartentraktore DH	2 Jahre Privatverwendung ² 30 Tage bei gewerblicher Verwendung
TimeCutter	3 Jahre Privatverwendung ² 30 Tage bei gewerblicher Verwendung
• Motor	3 Jahre Privatverwendung ² 2 Jahre oder 300 Stunden, gewerbliche Verwendung ⁵
TimeCutter HD	3 Jahre oder 300 Stunden ⁵
• Motor	3 Jahre oder 300 Stunden, gewerbliche Verwendung ⁵

¹Erstkäufer ist die Person, die das Toro Produkt neu gekauft hat.

²Normale Privatverwendung bedeutet die Verwendung des Produktes auf demselben Grundstück wie das Eigenheim. Der Einsatz an mehreren Standorten wird als gewerblicher Gebrauch eingestuft, und in diesen Situationen würde die gewerbliche Garantie gelten.

³Die Toro GTS-Startgarantie gilt nicht bei gewerblichem Gebrauch.

⁴Einige Motoren, die in Toro Produkten eingesetzt werden, haben eine Garantie vom Motorhersteller.

⁵Je nach dem, was zuerst eintritt.

Die Garantieansprüche werden ggf. abgelehnt, wenn der Betriebsstundenzähler abgeschlossen oder modifiziert wurde oder Zeichen einer Modifizierung aufweist.

Verantwortung des Eigentümers

Sie müssen das Produkt von Toro gemäß der in der *Bedienungsanleitung* aufgeführten Wartungsarbeiten pflegen. Für solche Routinewartungsarbeiten, die von Ihnen oder einem Händler durchgeführt werden, kommen Sie auf.

Anweisungen für die Inanspruchnahme von Wartungsarbeiten unter Garantie

Halten Sie dieses Verfahren ein, wenn Sie der Meinung sind, dass Ihre Produkte von Toro Material- oder Herstellungsfehler aufweisen.

1. Wenden Sie sich an die Verkaufsstelle, um einen Kundendienst für das Produkt zu vereinbaren. Wenn Sie den Verkäufer nicht kontaktieren können, können Sie sich auch an jeden offiziellen Vertragshändler von Toro wenden. Besuchen Sie uns auf <https://www.toro.com/de-de/locator>, um einen Toro Vertragshändler in Ihrer Nähe zu finden.
2. Bringen Sie das Produkt und den Kaufnachweis (Rechnung) zum Händler. Wenn Sie mit der Analyse oder dem Support des Vertragshändlers nicht zufrieden sind, wenden Sie sich an Toro unter:

Toro Warranty Company
Toro Customer Care Department, RLC Division
8111 Lyndale Avenue South
Bloomington, MN 55420-1196
001-952-948-4707

Nicht von der Garantie abgedeckte Punkte und Bedingungen

Es bestehen keine weiteren ausdrücklichen Garantien, außer Sondergarantien für Emissionsanlagen und Motoren bei einigen Produkten. Diese ausdrückliche Garantie schließt Folgendes aus:

- Kosten für regelmäßige Wartungsarbeiten oder Teile, wie z. B. Filter, Kraftstoff, Schmiermittel, Ölwechsel, Zündkerzen, Luftfilter, Schärfen der Messer bzw. abgenutzte Messer, Kabel- und Gestänge-Einstellungen oder Einstellen der Bremsen oder der Kupplung.
- Komponentenausfall aufgrund von normaler Abnutzung
- Jedes Produkt oder Teil, das modifiziert oder missbraucht oder vernachlässigt wurde und aufgrund eines Unfalls oder fehlender Wartung ersetzt oder repariert werden muss
- Gebühren für Abholung und Zustellung
- Reparaturen oder versuchte Reparaturen, die nicht vom offiziellen Toro Vertragshändler ausgeführt wurden
- Reparaturen, die aufgrund eines Nichtbeachtens der folgenden Schritte für das Betanken entstehen (weitere Informationen finden Sie in der *Bedienungsanleitung*)
 - Das Entfernen von Verunreinigungen aus der Kraftstoffanlage ist nicht abgedeckt
 - Verwenden von altem Kraftstoff (älter als einen Monat) oder von Kraftstoff, der mehr als 10 % Ethanol oder mehr als 15 % MTBE enthält
 - Kein Entleeren der Kraftstoffanlage vor der Einlagerung oder Nichtverwendung von mehr als einem Monat
- Reparaturen oder Einstellungen zum Beheben von Startproblemen aufgrund folgender Ursachen:
 - Nichteinhalten vorgeschriebener Wartungsarbeiten oder empfohlener Schritte für das Auftanken
 - Messer des Sicheljäähers trifft auf ein Objekt
- Spezielle Einsatzbedingungen, bei denen mehr als zweimaliges Ziehen erforderlich ist
 - Erster Start nach längerer Nichtverwendung für über drei Monate oder saisonaler Einlagerung
 - Starts in niedrigen Temperaturen, wie z. B. im Frühjahr oder Herbst
 - Falsches Anlassen: Lesen Sie bei Startproblemen bitte in der *Bedienungsanleitung* nach, um sicherzustellen, dass Sie die richtigen Startabläufe einhalten. Dies kann Ihnen einen unnötigen Besuch beim Toro Vertragshändler sparen.

Allgemeine Bedingungen

Für den Käufer gelten die gesetzlichen Vorschriften jedes Landes. Die Rechte, die dem Käufer aus diesen gesetzlichen Vorschriften zustehen, werden nicht von dieser Garantie eingeschränkt.