



# HoverPro® 400 刈り込み機

モデル番号02615—シリアル番号 400000000 以上

## オペレーターズマニュアル

### はじめに

#### 警告

##### カリフォルニア州 第65号決議による警告

米国カリフォルニア州では、この製品に、ガンや先天性異常などの原因となる化学物質が含まれているとされております。

カリフォルニア州では、この製品に搭載されているエンジンの排気ガスには発癌性や先天性異常の原因となる物質が含まれているとされております。

カリフォルニア州の森林地帯・灌木地帯・草地などでこの機械を使用する場合には、エンジンに同州公共資源法第4442章に規定される正常に機能するスパークアレスタが装着されていること、エンジンに対して森林等の火災防止措置をほどこされていることが義務づけられており、これを満たさない機械は、第4442章または4443章違反となります。この製品にはスパークアレスタが標準装着されておりません。カリフォルニア州でこの製品を使用する場合には、必ずスパークアレスタを取り付けてください。

この製品に使用されているスパーク式着火装置は、カナダの ICES-002 標準に適合しています。

エンジンの保守整備のため、および米国環境保護局 EPA並びにカリフォルニア州排ガス規制に関連してエンジンマニュアルを同梱しております。エンジンマニュアルはエンジンのメーカーから入手することができます。

この説明書を読んで製品の運転方法や整備方法を十分に理解し、他人に迷惑の掛からない、また適切な方法でご使用ください。この製品を適切かつ安全に使用するのをお客様の責任です。将来のために保管してください。

弊社に直接おたずねをいただく場合 [www.Toro.com](http://www.Toro.com) で、製品・アクセサリに関する情報、代理店についての情報、お買い上げ製品の登録などを行っていただくことができます。

整備について、また純正部品についてなど、分からないことはお気軽に弊社代理店またはカスタマーサービスにおたずねください。お問い合わせの際には、必ず製品のモデル番号とシリアル番号をお知らせください。

図1にモデル番号とシリアル番号を刻印した銘板の取り付け位置を示します。

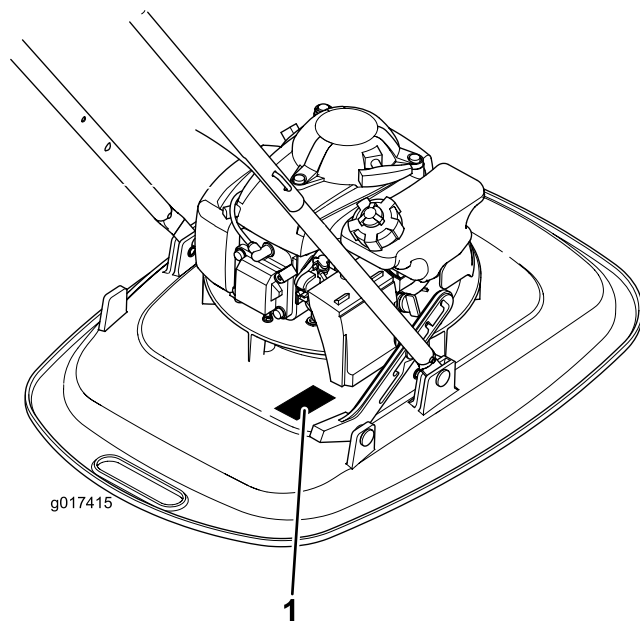


図1

1. 銘板取り付け位置

いまのうちに番号をメモしておきましょう。

モデル番号 \_\_\_\_\_

シリアル番号 \_\_\_\_\_

この説明書では、危険についての注意を促すための警告記号 図2を使用しております。これらは死亡事故を含む重大な人身事故を防止するための注意ですから、必ずお守りください。



図2

1. 危険警告記号

この他に2つの言葉で注意を促しています。**重要**は製品の構造などについての注意点を、**注**はその他の注意点を表しています。



エンジンの出力についての表記がある場合、その値は、SAE J1940 規格に則ってエンジンメーカーが実験室にて測定したグロス値です。安全性、排ガス規制、機能上の要求などに合わせて調整されるため、このクラスの芝刈り機のエンジンの実際の出力馬力は、グロス値よりも大幅に下げているのが普通です。

# 安全について

以下の安全注意事項は ANSI規格B71-4-2012 および EN 14910: から抜粋したものです。

## 目次

はじめに .....	1
安全について .....	2
安全に関する一般的な注意 .....	2
運転前の安全確認 .....	3
運転中の安全確保 .....	3
運転終了後の安全確保 .....	4
保守作業時の安全確保 .....	4
安全ラベルと指示ラベル .....	5
組み立て .....	7
1 ハンドルを組み立てる .....	7
2 エンジンにオイルを入れる .....	7
製品の概要 .....	8
仕様 .....	9
運転操作 .....	9
燃料を補給する .....	9
エンジンオイルの量の点検 .....	10
刈高を調整する .....	10
エンジンの始動手順 .....	11
ハンドルの位置の調整 .....	12
エンジンの停止手順 .....	12
ヒント .....	13
保守 .....	14
推奨される定期整備作業 .....	14
整備作業にかかる前に .....	14
エアクリーナの交換 .....	15
エンジンオイルの交換 .....	15
点火プラグの整備 .....	16
刈り込みラインナイロンストリングの交換 .....	16
機体の清掃 .....	16
保管 .....	17
格納保管の準備 .....	17
故障探究 .....	18

## 安全に関する一般的な注意

この機械は手足にけがをさせたり物をはね飛ばしたりする能力があります。重大な人身事故を防ぐため、すべての注意事項を厳守してください。

この機械は本来の目的から外れた使用をすると運転者本人や周囲の人間に危険な場合があります。

- エンジンを始動する前に必ずこのオペレーターズマニュアルをお読みになり内容をよく理解してください
- 機械の可動部の近くには絶対に手足を近づけないでください。
- ガードなどの安全保護機器が正しく取り付けられていない時は、運転しないでください。
- 排出口の近くに、手足などを近づけないでください。周囲の人を十分に遠ざけてください。
- 作業場所に子供を近づけないでください。子供に運転させないでください。
- 整備、燃料補給、詰まりの解除作業などを行う前には、必ずエンジンを停止させてください。

間違った使い方や整備不良は人身事故などの原因となります。事故を防止するため、以下に示す安全上の注意や安全注意標識のついている遵守事項は必ずお守りください「注意」、「警告」、および「危険」の記号は、人身の安全に関わる注意事項を示しています。これらの注意を怠ると死亡事故などの重大な人身事故が発生する恐れがあります。

このマニュアルの他の場所に書かれている注意事項も必ずお守りください。

# 運転前の安全確認

## 安全に関する一般的な注意

- 各部の操作方法や本機の正しい使用方法、警告表示などに十分慣れ、安全に運転できるようになりましょう。
- 使用前に必ず目視点検を行い、ガード類や安全を確保する部材の状態を確認してください。
- 使用前に必ず、カッティングユニットのボルトやラインまたはディスクの点検を行ってください。
- これから機械で作業する場所をよく確認し、機械に巻き込まれそうなものはすべて取り除きましょう。
- 刈り込みディスクを回転させたままで刈高を調整すると大怪我を負う危険があります。
  - エンジンを止め、各部が完全に停止するのを待ちましょう。
  - カッティングユニットの調整前に、必ず点火プラグコードを外してください。

## 燃料についての安全事項

### ▲ 危険

燃料は非常に引火爆発しやすい物質である。発火したり爆発したりすると、やけどや火災などを引き起こす。

- 静電気による引火を防止するために、燃料を補給する際には、燃料容器と機械を地面に直接置いて給油するようにし、トラックの荷台などでの給油は行わないようにする。
- 燃料補給は必ず屋外で、エンジンが冷えた状態で行う。こぼれた燃料はふき取る。
- 喫煙しながらや、周囲に火気がある状態で燃料を取り扱わない。
- 燃料は安全で汚れのない認可された容器に入れ、子供の手の届かない場所で保管する。

### ▲ 警告

燃料を飲み込むと非常に危険で生命に関わる。また気化した燃料に長期間ふれると身体に重篤な症状や疾病を引き起こす。

- ガソリン蒸気を長時間吸わないようにする。
- ノズルや燃料タンクの注入口には手や顔を近づけないこと。
- 目や皮膚に燃料が付着しないようにすること。

# 運転中の安全確保

## 安全に関する一般的な注意

- 作業にふさわしい服装をする安全めがね、すべりにくく安全な靴、聴覚保護具を着用してください。長い髪は束ねてください。装飾品は身に着けないでください。
- 疲れている時、病気の時、アルコールや薬物を摂取した時は運転しないでください。
- カッティングユニットは大変鋭利ですディスクやラインに触れると大けがをする危険があります。エンジンを停止させたら、すべての部分が完全に停止するまで運転位置を離れないでください。
- オペレータハンドルから手を離すと、エンジンと刈り込みラインの両方が3秒以内に停止するのが正常です。もし正しく停止しない場合には、直ちに機械の使用を停止し、代理店にご連絡ください。
- 機械の運転は十分な視界の確保ができる適切な天候条件のもとで行ってください。落雷の危険がある時には運転しないでください。
- また、ぬれた芝生や落ち葉の上はスリッパしやすく、運転中に転んでカッティングユニットに触れると大けがをする危険もあります。芝生が乾いているとき以外は、できるだけ刈り込みを控えましょう。
- 見通しの悪い曲がり角や、茂み、立ち木などの障害物の近くや視界のきかない場所では安全に特に注意してください。
- 隠れた穴、わだち、盛り上がり、岩などの見えない障害物に注意しましょう。不整地ではスリッパ事故や転倒事故を起こしやすくなります。
- 異物をはね飛ばしたときや機体に異常な振動を感じたときには運転を停止してカッティングユニットをよく点検してください。異常を発見したら、作業を再開する前にすべて修理してください。
- 運転位置を離れる前に、エンジンを止め、可動部が完全に停止したのを確認してください。
- エンジン停止直後は、マフラーが高温高圧状態となっていて触れると火傷を負う危険性があります。高温のマフラーに触れないように注意してください。
- 弊社Toro® カンパニーが認めた以外のアクセサリやアタッチメントを使用しないでください。

## 斜面での安全確保

### ▲ 警告

勾配が 25°を超える場所でエンジンを使用すると、潤滑不十分によってエンジンに大きな損傷が発生します。具体的には、バルブの固着、ピストンの固着、クランクベアリングの焼損などが起こります。

- 斜面で使用する場合には、あらかじめその斜面の角度を確認しておくようにしてください。
- この製品の 4 サイクルホンダエンジンは、25度以上倒した状態で使用しないでください。
- ぬれた芝の上での使用は避けてください。足元が不十分な場所ではスリップや転倒を起こしやすくなります。
- 段差や溝、大きく盛り上がった場所の近くなどでは十分に注意して作業してください。
- 使用時は、常時両手でハンドルを握ってください。
- 急斜面の上から刈り込む時や、リーチを長くして刈り込む時は、絶対に機体をロープでぶら下げたりせず、必ず所定の延長ハンドルバーを使ってください。

## 運転終了後の安全確保

### 安全に関する一般的な注意

- 火災防止のため、機械に刈りかすなどが溜まらないようにしてください。オイルや燃料がこぼれた場合はふき取ってください。
- 閉めきった場所に本機を保管する場合は、エンジンが十分冷えていることを確認してください。
- ガス湯沸かし器のパイロット火やストーブなど裸火や火花を発するものがある近くでは、絶対に機械や燃料容器を保管格納しないでください。

### 搬送時の安全確保

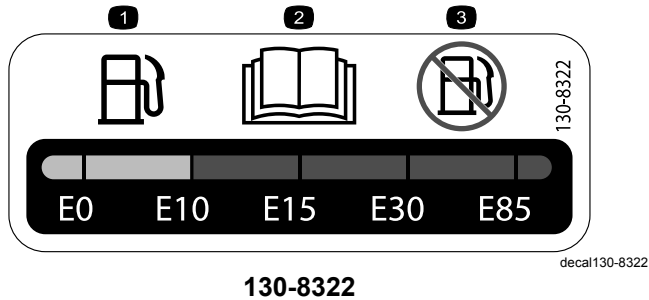
- トラックなどへの機械の積み下ろしは十分注意して行ってください。
- 機体を確実に固定してください。
- エンジンを使ってマシンを持ち上げると大けがをすする危険がありますか。

### 保守作業時の安全確保

- 整備などの前には、必ず点火プラグコードを外してください。
- 整備を行う時は必ず手袋と保護めがねを着用してください。
- カuttingユニットの取り扱いは手袋をはめて行ってください。
- 絶対に安全装置にいたずらをしないでください。安全装置が適切に作動するかを定期的に点検してください。
- 機体を傾けると燃料が漏れ出す可能性がある。燃料は非常に引火爆発しやすく、人身事故の原因となりうる。燃料を吸い出さないでください。ポンプで抜きとるかタンクが空になるまで運転してください。

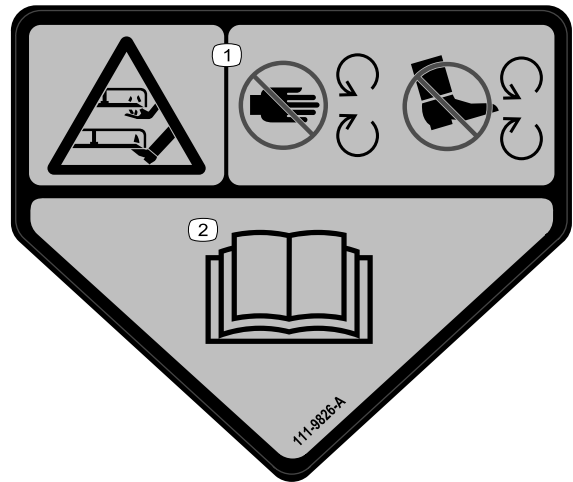
# 安全ラベルと指示ラベル

**重要** 以下のラベルや指示は危険な個所の見やすい部分に貼付してあります。破損したりはがれたりした場合は新しいラベルを貼付してください。



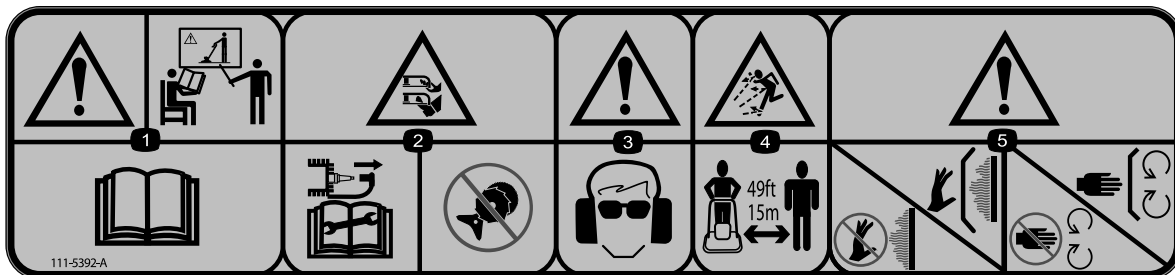
130-8322

1. ガソリンへのアルコール添加は体積比で最大 10%まで。
2. 燃料に関する詳しい情報は **オペレーターズマニュアル**を参照のこと。
3. アルコール添加は体積比で 10%を超える燃料は使用しないでください。



111-9826

1. カuttingユニットによる手足や指の切断の危険可動部に手足を近づけないこと。
2. **オペレーターズマニュアル**を読むこと。



111-5392

1. 警告 講習を受けてから運転すること **オペレーターズマニュアル**を読むこと。
2. ナイロンラインによる手や足の負傷/切断の危険整備を開始する前には必ず **点火プラグコード**を外すこと刈り込み部に金属製品を使用しないこと。
3. 警告 視覚・聴覚保護具を着用のこと。
4. 異物が飛び出して人にあたる危険 機械から少なくとも 15 m 以内には人を近づけないこと。
5. 警告 高温部分に手を触れないこと必ず **ガード類**を取り付けて使用すること可動部分に近づかないこと必ず **ガード類**を取り付けて使用すること。



94-8072

decal94-8072

- 
1. 警告 刈り込み機構部による手足のけが/切断の危険。
- 



g017410

H295159

g017410

1. エンジン停止シャットダウン
-

# 組み立て


注 前後左右は運転位置からみた方向です。

## 1

### ハンドルを組み立てる

必要なパーツはありません。

#### 手順

1. フレーム到下ハンドルを挿入する .

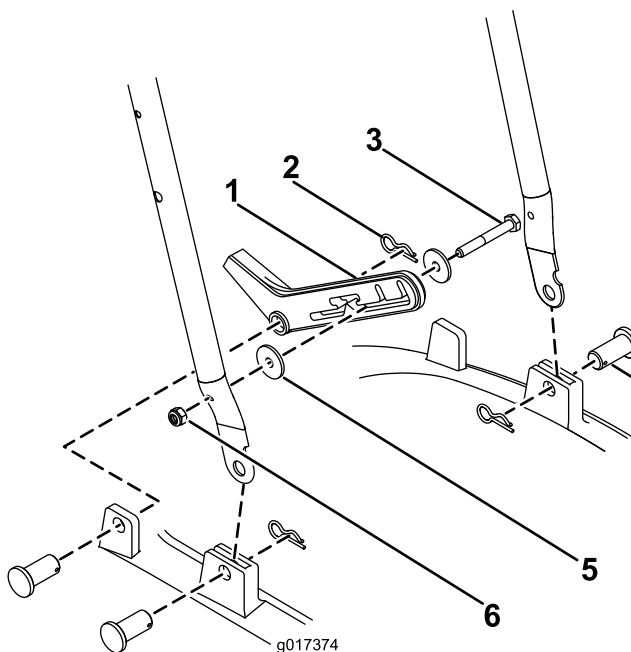


図 3

- |            |           |
|------------|-----------|
| 1. フットストップ | 4. リテーナピン |
| 2. ヘアピン    | 5. ワッシャ   |
| 3. ボルト     | 6. ロックナット |

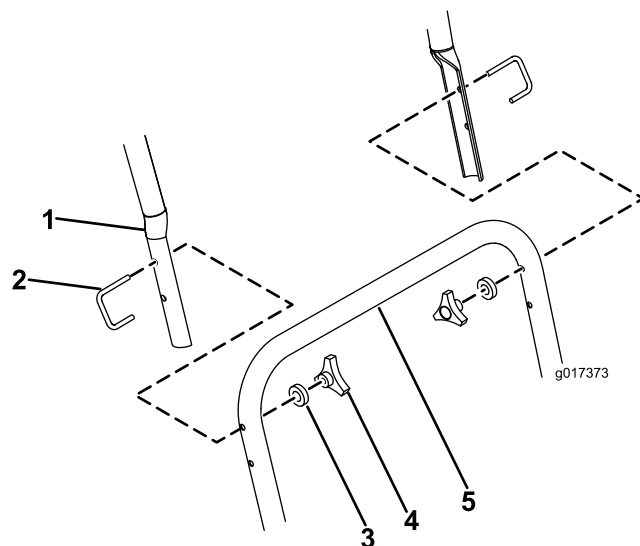


図 4

- |            |          |
|------------|----------|
| 1. 上ハンドル   | 4. ボルト   |
| 2. ハンドホイール | 5. 下ハンドル |
| 3. ワッシャ    |          |

## 2


### エンジンにオイルを入れる





必要なパーツはありません。

#### 手順

**重要** エンジンにはオイルが入っておりません。エンジンを始動する前に、エンジンオイルを入れてください。

エンジンオイルの最大量 0.59 リットルタイプマルチグレードミネラル 10W-30オイル全米石油製品規格API規格SF, SG, SH, SJ, SL またはそれ以上。

1. 平らな場所に駐車する。
2. ディップスティックを外す .

2. 左右それぞれをリテーナピンとヘアピンで固定する .
3. 下ハンドルの右側にフットストップを取り付けるM6 ナット1個と M6 ボルト、ワッシャ 2 枚を使用する .
4. スットストップをフレームに取り付ける残っているリテーナピンとヘアピンを使用する .
5. 下ハンドルに、上ハンドルを接続する左右それぞれの側で U ボルト1本、M6 ワッシャ1枚、ハンドルホイールを使用する .



# 製品の概要

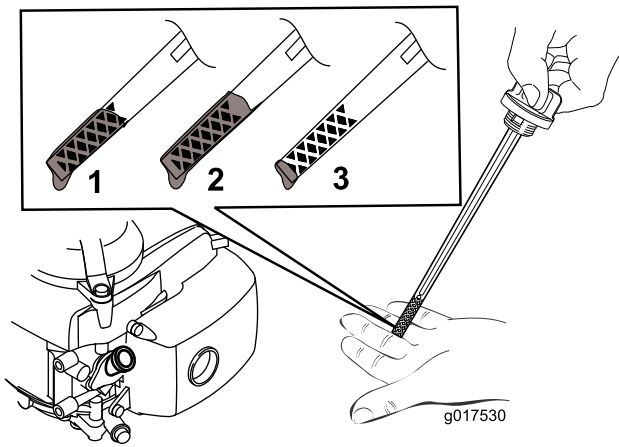


図 5

1. オイル量は最大
2. オイル量が多すぎるクランクケースからオイルを抜き取る必要あり
3. オイル量が少なすぎるオイルを補給する必要あり

3. **ゆっくりと** 補給穴からオイルを入れ、3分間待つてからきれいに拭いたディップスティックを差し込み、**但しねじ込まないように**して穴の奥まで入れる **図 6**。

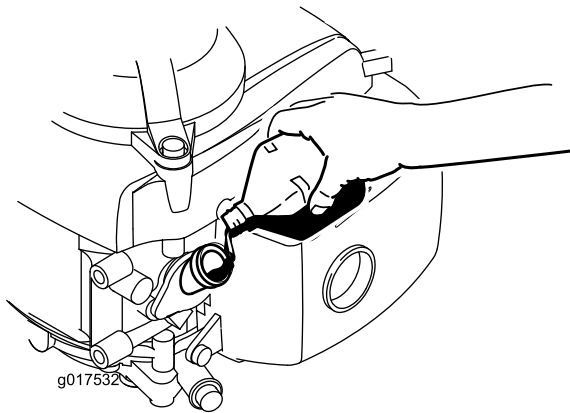


図 6

**注** ディップスティックで量を確認しながら **図 5** に示される適正量までオイルを入れる。オイルを入れすぎてしまった場合には、**エンジンオイルの交換 (ページ 15)**の項に従って余分なオイルを抜き取ってください。

4. ディップスティックを元通りに取り付け手で十分に締め付ける。

**重要** 初回のオイル交換は運転開始後 5 時間でその後は、1 年ごとにオイル交換を行ってください。**エンジンオイルの交換 (ページ 15)**を参照。

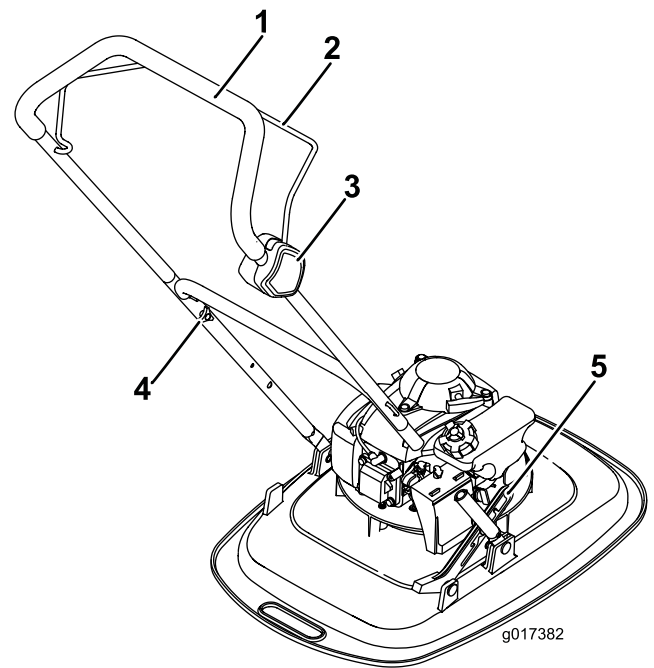


図 7

1. ハンドル
2. オペレータプレゼンス・コントロール
3. スイッチボックス
4. ハンドル固定ノブ
5. フットストップ

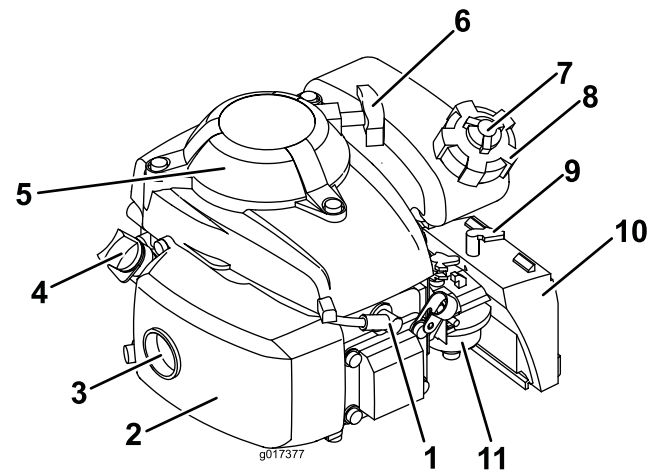


図 8

1. 点火プラグ
2. 排気ガード
3. 排気口
4. ディップスティック
5. フィンガーガード
6. スタータグリップ
7. 燃料キャップの通気口のノブ
8. 燃料キャップ
9. チョークレバー
10. エアクリーナ
11. キャブレター



# 仕様

モデル	刈り幅	製品の幅
02615	400mm	500mm

# 運転操作

## 燃料を補給する

- 機械の性能を最も良く発揮させるために、オクタン価87以上の、きれいで新しい無鉛ガソリンを使ってください。オクタン価評価法は $(R+M)/2$ を採用。
- エタノール添加ガソリン10%まで、MTBE添加ガソリン15%までを使用することが可能です。
- 但し、エタノール含有率が体積で10%を超える物E15 E85 ガソリンなどは**使用しないでください**。これらの燃料を使用した場合には性能が十分に発揮されず、エンジンに損傷が発生する恐れがあり、仮にそのようなトラブルが発生しても製品保証の対象とはなりません。
- メタノールを含有するガソリンは**使用できません**。
- 燃料タンクや保管容器でガソリンを**冬越しさせないでください**。冬越しさせる場合には必ずスタビライザ品質安定剤を添加してください。
- ガソリンに**オイルを混合しないでください**。

燃料タンクに、信頼できる業者から仕入れた品質の確かなレギュラーガソリンを入れてください。図9。

**重要** 始動性を高めるために、燃料スタビライザ品質安定剤の使用をお奨めします。購入後30日以内の燃料に対して使用してください。

さらに詳しい情報については、エンジンマニュアルをご覧ください。

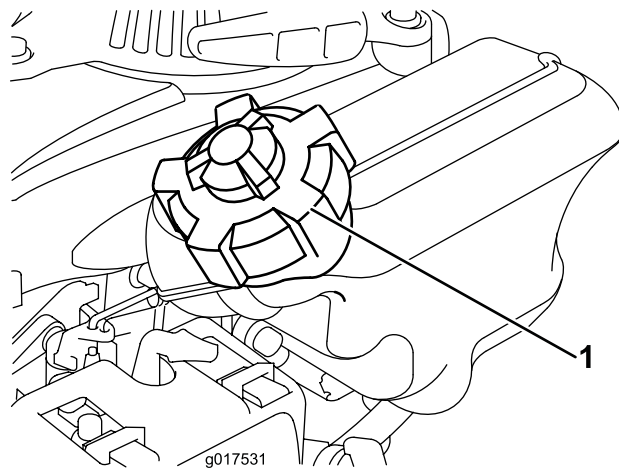


図9

1. 燃料キャップ

# エンジンオイルの量の点検

整備間隔: 使用するときまたは毎日

1. 平らな場所に駐車する。
2. ディップスティックを抜きウェスで一度きれいに拭く。
3. オイル穴にディップスティックを差し込むが **ねじ込まないで** 差し込むだけにする。
4. ディップスティックを抜きとって、オイルの量を点検する。
5. オイルの量の確認方法は **図 10** を参照。

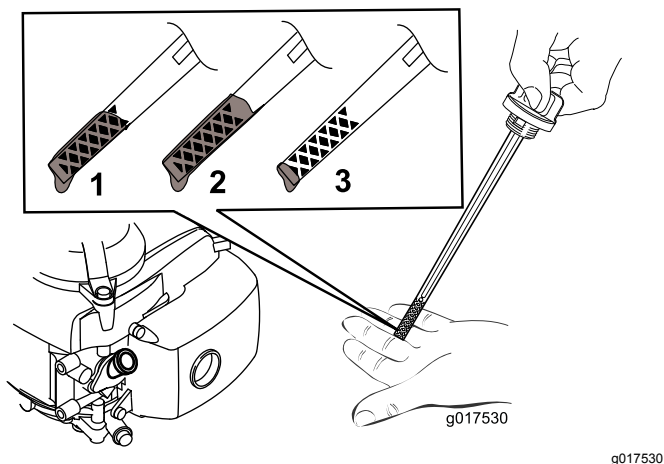


図 10

1. オイル量は最大
2. オイル量が多すぎるクランクケースからオイルを抜き取る必要あり
3. オイル量が少なすぎるオイルを補給する必要あり

6. オイルの量が不足している場合には、**ゆっくりと** 補給穴からオイルを入れ、3分間待ってからきれいに拭いたディップスティックを差し込み、**但しねじ込まないようにして** 穴の奥まで入れる。

**注** エンジンオイルの最大量 0.59 リットルマルチグレードミネラル 10W-30オイル全米石油製品規格 API規格SF, SG, SH, SJ, SL またはそれ以上。

**注** ディップスティックで量を確認しながら **図 10** に示される適正量までオイルを入れる。オイルを入れすぎてしまった場合には、**エンジンオイルの交換 (ページ 15)** の項に従って余分なオイルを抜き取ってください。

7. ディップスティックを元通りに取り付け手で十分に締め付ける。

**重要** 初回のオイル交換は運転開始後 5 時間でその後は、1 年ごとにオイル交換を行ってください。 **エンジンオイルの交換 (ページ 15)** を参照。

# 刈高を調整する

## 警告

刈高を調整中に刈り込みユニットが作動すると、大怪我を負う危険がある。

- エンジンを止め、各部が完全に停止するのを待つ。
- カuttingユニットの取り扱いは手袋をはめて行う。

## 注意

エンジン停止直後は、マフラーが高温高圧状態となっていて触れると火傷を負う危険性がある。高温のマフラーに触れないように注意すること。

希望の刈高に調整する。

1. 燃料スイッチを OFF 位置にする。
2. 点火コードを取り外す。
3. 機体を傾げるときには、ディップスティック側が下になるように傾げる。
4. **保護用のグローブをはめた手で**、刈り込みラインナイロン線を外す。
5. ナイロンラインを、希望する高さに取り付ける。

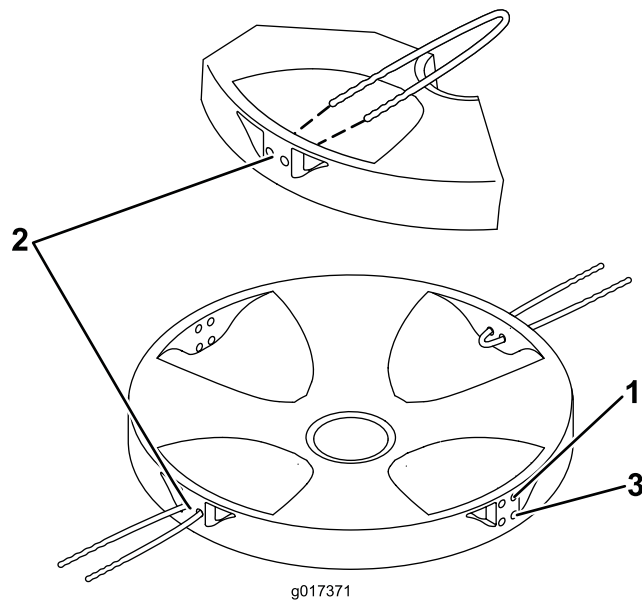


図 11

1. 高い
2. 中くらい
3. 低い

# エンジンの始動手順

1. 燃料タンクの通気ノブを左回しに少なくとも 2-3 回して、燃料タンクの通気口を開く。
2. 燃料バルブを ON 位置にする [図 12](#)。

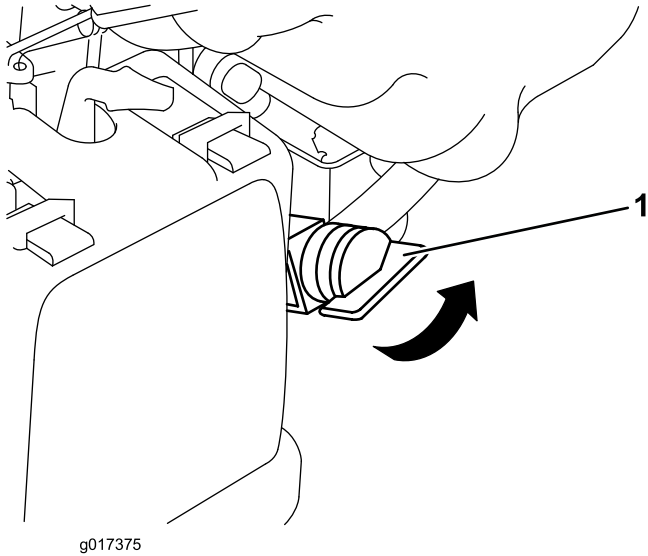


図 12

1. 燃料バルブ

3. 運転時には、このバーをハンドルに押し付けておく必要があります。

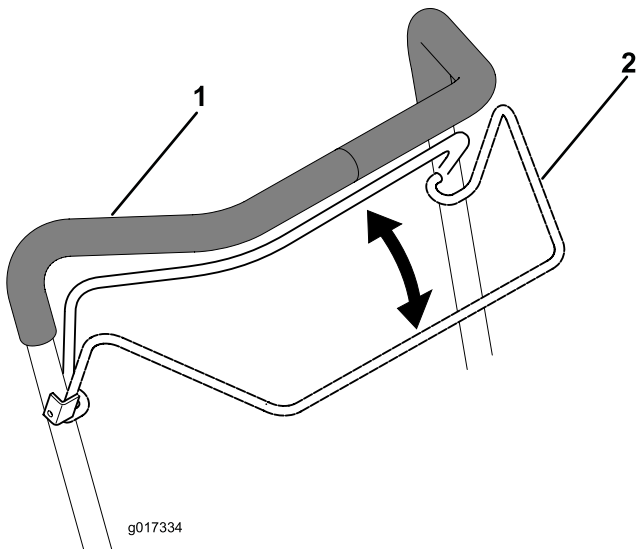


図 13

1. ハンドル
2. オペレータプレゼンスコントロール

4. 片足をデッキに載せ、機体を自分側に引き寄せる [図 14](#)。

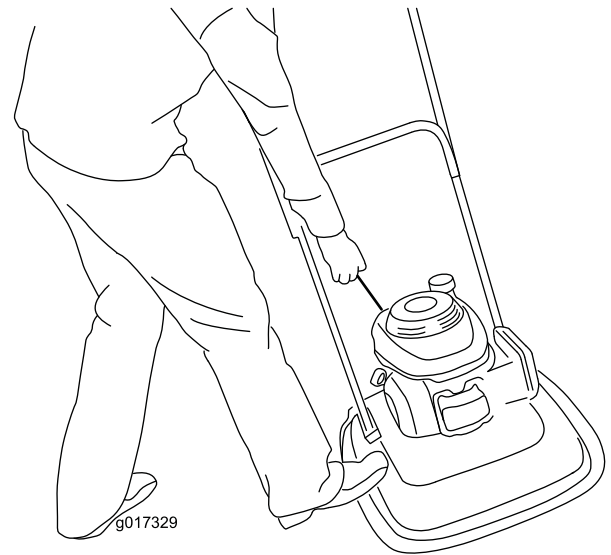


図 14

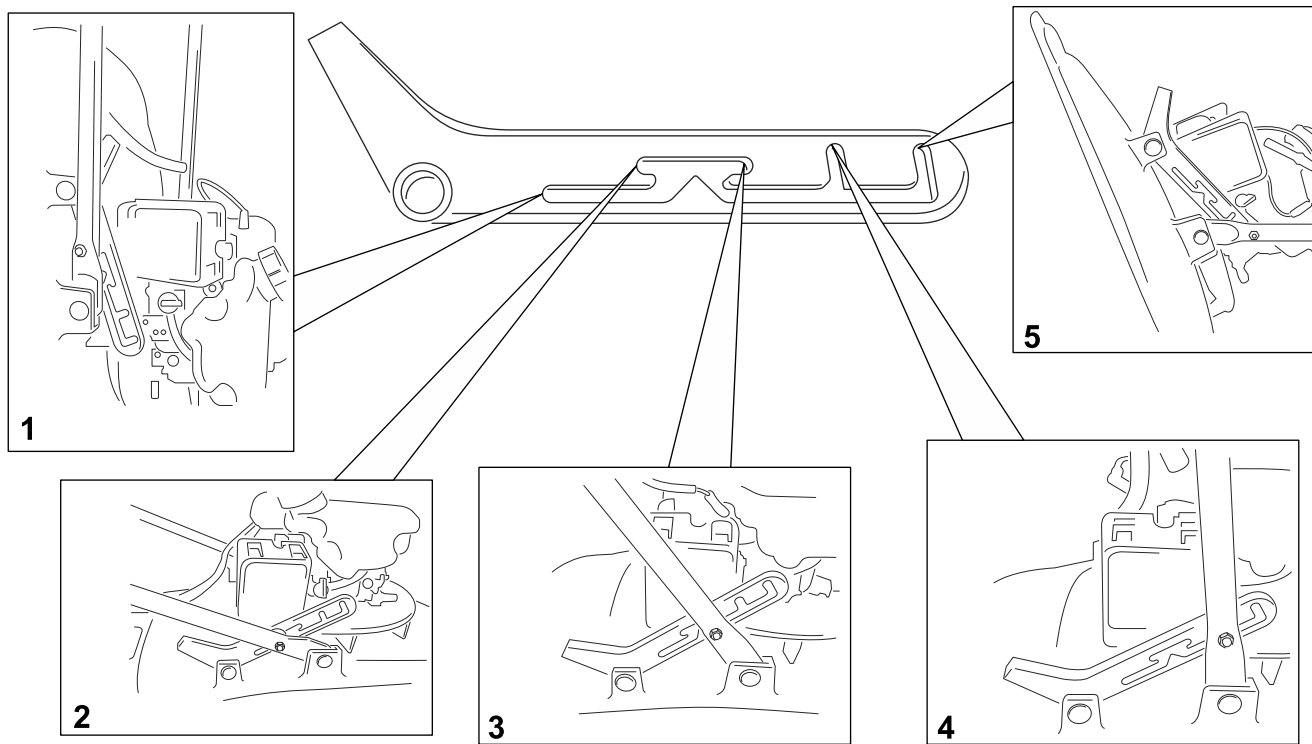
5. スタータのハンドルを引く。

**注** ひき終わってもハンドルを放置せず、巻き取りに合わせて手で静かにエンジンまで戻してください。

**注** 数回試みてもエンジンを始動できない場合には、代理店に連絡してください。

# ハンドルの位置の調整

ハンドル位置については 図 15 を参照してください。



g025627

g025627

図 15

1. ぶら下げ格納/移動走行位置
2. 作業位置低
3. 作業位置高
4. 格納/移動走行位置
5. 整備位置

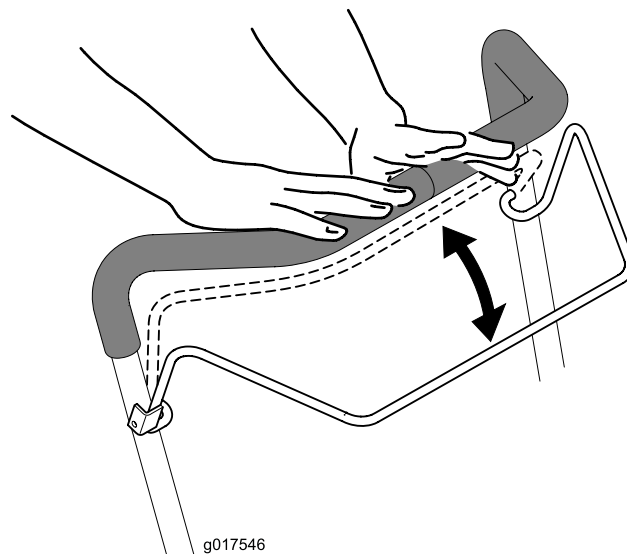
**注** 正しい格納手順については、[格納保管の準備 \(ページ 17\)](#)を参照してください。

## エンジンの停止手順

**整備間隔:** 使用することまたは毎日

エンジンを停止するには、オペレータプレゼンスコントロールから手を離します 図 16。

**重要** オペレータハンドルから手を離すと、エンジンが停止し、刈り込みラインが 5 秒以内に停止するのが正常です。もし正しく停止しない場合には、直ちに機械の使用を停止し、代理店にご連絡ください。



g017546

図 16

# ヒント

## 刈り込みについての一般的なヒント

- これから機械で作業する場所をよく確認し、機械に巻き込まれそうなものはすべて取り除きましょう。
- 刈り込み中にラインで硬いものをたたかないように注意してください。障害物があるとわかっている場所は絶対に刈り込まないでください。
- 機械が何かにぶつかったり、異常な振動を始めたなら直ちにエンジンを停止させ、点火プラグのコードをはずし、機械が破損していないか点検してください。
- シーズンの始めに刈り込みラインを新しいものに交換することをお奨めします。
- また、必要に応じて刈り込みラインを交換してください。交換用にはトロの純正部品をご使用ください。
- 新しいラインは元と同じ長さにしてください。

## 芝草の刈り込み

- 一度に刈り込む量は草丈のおよそ 1/3 程度までとしましょう。芝草がまばらにしか生えていない時や、成長が遅い時期晩秋以外は、刈高を最高位置30mmより下げないでください。刈高を調整する(ページ 10)を参照。
- 草丈が 15 cm を超える場所の刈り込みはお奨めできません。草丈が高すぎるとブレードに絡みついてエンジンが停止する場合があります。
- ぬれた芝草やぬれた落ち葉は、あちらこちらにへばりつきやすく、刈り込みユニットに詰まってエンジンを停止させがちです。芝草が乾いているとき以外は、できるだけ刈り込みを控えましょう。

### ▲ 警告

また、ぬれた芝生や落ち葉の上はスリップしやすく、運転中に転んだりすると大けがをする危険もあります。芝草が乾いているとき以外は、できるだけ刈り込みを控えましょう。

- 非常に乾燥した日には火災が起きやすくなります。気象警報などに注意し、機械の周囲に乾いた草や葉を放置しないように注意してください。
- 刈り上がりに満足できない場合には、以下のつまたはそれ以上をお試しください
  - カuttingユニットを点検し、必要に応じてラインを交換する。
  - 刈り込み時の歩く速度を遅くする。
  - 刈り込みデッキの刈高設定を高くする。
  - 刈り込み頻度を増やす。
  - 刈り幅をすこしダブらせるようにしながら刈り込む。

## 落ち葉の刈り込み

- 一度刈り込みをした後、芝生の半分程度が落ち葉の上から透けて見える程度になっていることを確認してください。落ち葉の場合には、一回では完全に刈り込めない場合があります。
- 草丈が 15cm を超える場所の刈り込みはお奨めできません。草の密度が高すぎると詰まりを起こしてエンジンが停止する場合があります。
- 落ち葉を十分に細かく切断できない場合には、歩く速度を落としてください。

# 保守

注 前後左右は運転位置からみた方向です。

## 推奨される定期整備作業

整備間隔	整備手順
使用開始後最初の 5 時間	・ エンジンオイルを交換する。
使用することまたは毎日	・ エンジンオイルの量を点検する。 ・ オペレータプレゼンスコントロールから手を離すと 5 秒以内にエンジンが停止することを確認してください。 ・ 刈かすやほこりなどを機体全体から除去する。
使用后毎回	・ 刈かすやほこりなどを機体全体から除去する。
100 運転時間ごと	・ 点火プラグを点検し、必要に応じて交換する。
長期保管前	・ 修理や保管の前、には、本書の説明に従って燃料タンクを空にしておいてください。 ・ 冷却システムを清掃する: エンジンの冷却フィンやスタータについている刈かす、ごみ、よごれを取り除く。汚れやすい環境で使用している場合にはより頻繁な清掃が必要である。
1 年ごと	・ エアフィルタを交換する: ほこりの多い環境で使用しているときには交換間隔を短くする。 ・ エンジンオイルを交換する。

## 整備作業にかかると前に

### 警告

機体を傾けると燃料が漏れ出す可能性があります。燃料は非常に引火爆発しやすく、人身事故の原因となりうる。

燃料タンクが空になるまで運転するか、ポンプを使ってタンクから燃料を抜くサイホンでくみ出さないこと。

1. エンジンを止め、各部が完全に停止するのを待つ。
2. 整備などの前には、必ず点火プラグコードを外す [図 17](#)。

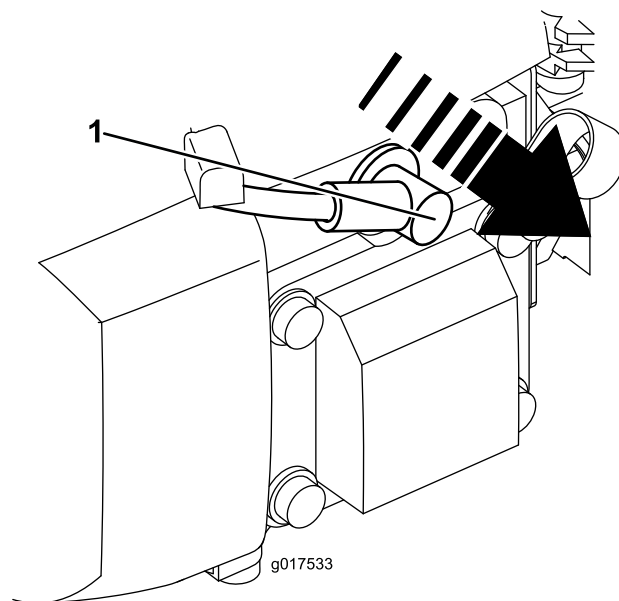


図 17

1. 点火コード

3. 整備作業が終了したら、点火プラグコードを元通りに取り付ける。

**重要** 機体を傾けるときには、必ずディップスティックが下になるように横に傾けてください。反対側に傾けると、バルブ内部にオイルが入って、オイルが抜けるまで最低30分間が必要となります。



# エアクリーナの交換

整備間隔: 1年ごと

1. エアクリーナカバーの上部についているラッチのタブを押す [図 18](#)。

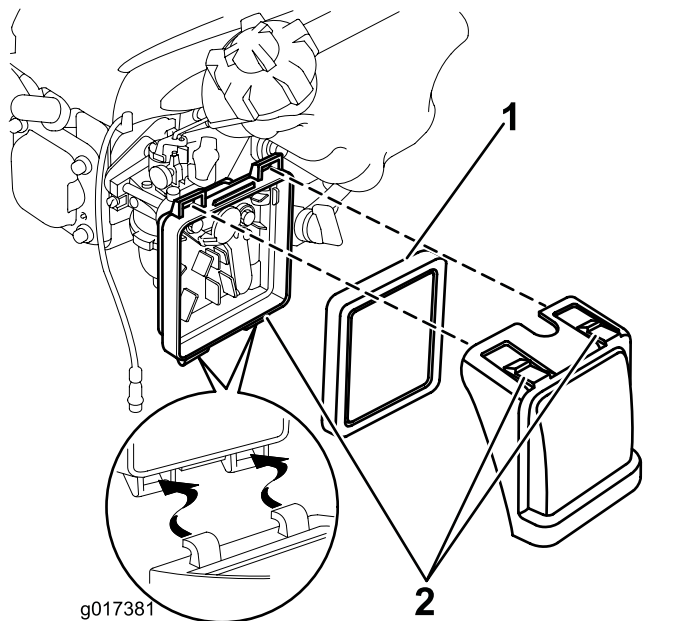


図 18

1. フィルタ
2. ラッチのタブ

2. カバーを開く [図 18](#)。
3. フィルタを外す [図 18](#)。
4. エアクリーナのフィルタ。
  - A. フィルタが破損している場合や、オイルや燃料でぬれている場合は交換する。
  - B. フィルタが単に汚れているだけの場合は、硬い表面に打ちつけるようにしてほこりを叩き落すか、圧縮空気207 kPa = 2.1 kg/cm<sup>2</sup>でエンジン側から吹いて清掃する。  
**注** ブラシでほこりを落とさないでください。フィルタ繊維の中にほこりが詰まってしまいます。
5. エアクリーナボディとカバーについている汚れはぬれたウェスで取り除く。エアダクトの中にほこりを落としてしまわないようにすること。
6. フィルタをエアクリーナボディに取り付ける [図 18](#)。
7. カバーを取り付ける [図 18](#)。

# エンジンオイルの交換

整備間隔: 使用開始後最初の 5 時間

1年ごと

1. エンジンを始動し、数分間回転させて内部のオイルを温める。  
**注** オイルを温めると汚れがよく落ちます。
2. 燃料タンク内部に燃料が残っていない、あるいはほとんど残っていないこと機体を倒しても燃料が漏れる心配がないことを確認する。
3. 点火コードを取り外す。整備作業にかかる前に ([ページ 14](#)) を参照。
4. ディップスティックを外す。
5. ディップスティックが下になるように機体を横倒しにして、エンジンオイル補給口からエンジンオイルを抜く。
6. オイルが抜けたら機体を元通りに立てる。
7. ゆっくりと補給穴からオイルを入れ、3分間待ってからきれいに拭いたディップスティックを差し込み、但しねじ込まないようにして穴の奥まで入れる。

**注** エンジンオイルの最大量 0.59 リットルタイプマルチグレードミネラル 10W-30オイル全米石油製品規格API規格SF, SG, SH, SJ, SL またはそれ以上。

**注** ディップスティックで量を確認しながら [図 19](#) に示される適正量までオイルを入れる。オイルを入れすぎてしまった場合には、5の項に従って余分なオイルを抜き取ってください。

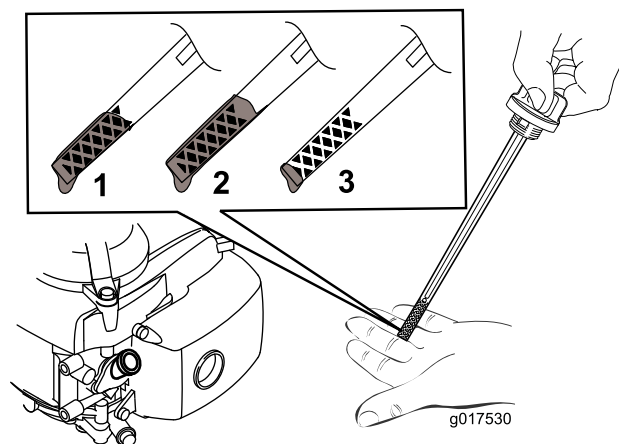


図 19

1. オイル量は最大
  2. オイル量が多すぎるクランクケースからオイルを抜き取る必要あり
  3. オイル量が少なすぎるオイルを補給する必要あり
8. ディップスティックを元通りに取り付け手で十分に締め付ける。
  9. 廃油は地域のリサイクルセンターに持ち込むなど適切な方法で処分する。



# 点火プラグの整備

整備間隔: 100運転時間ごと

点火プラグは **Champion RN9YC** 又は同等品を使用してください。

1. エンジンを止め、各部が完全に停止するのを待つ。
2. 点火コードを取り外す。
3. 点火プラグの周囲をきれいにする。
4. シリンダヘッドから点火プラグを外す。

**重要** 汚れその他の不具合のある点火プラグは交換してください。電極部を磨かないでください。細かいかけらなどがエンジン内部に落ち込んでエンジンを破損させる恐れがあります。

5. 図 20 に示すように、電極間のすき間を 0.76mm に調整する。

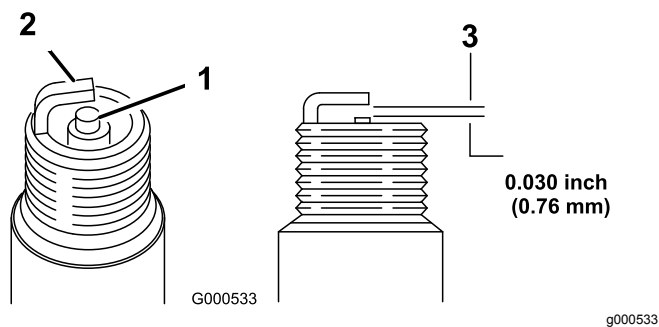


図 20

1. 中央の絶縁体
2. 側部の電極
3. 隙間実寸ではない

6. プラグとガスケットシールを取り付ける。
7. プラグを 20N・m2kg.m = 15ft-lb にトルク締めする。
8. 点火コードを接続する。

# 刈り込みラインナイロンストリングの交換

1. 燃料バルブをOFF位置にして通気口を閉じる。
2. 点火コードを取り外す。
3. 機体を傾けるときには、ディップスティック側が下になるように傾ける。
4. **保護用のグローブをはめた手で**、刈り込みラインナイロン線を外す。
5. 希望の刈高位置に、刈り込みラインナイロン線を取り付ける。もう 1 本を、刈り込みディスクの反対側の同じ刈高位置に取り付ける。

注 スペアのナイロンリールから切り取る場合は、200 mm の長さに切断して使用する。

# 機体の清掃

整備間隔: 使用することまたは毎日

使用後毎回

## 警告

機体のハウジングの下側には刈かすなどがこびりつきます。

- 保護メガネ等着用のこと。
- 正規の運転位置であるハンドルの後ろに立つこと。
- 近くに人を寄せないこと。

1. ディップスティック側が下になるようにして機体を傾ける。
2. ブラシまたは圧縮空気で、排気ガード、上部カウル、デッキ周囲部分についているよごれを取り除く。

# 保管

保管は、汚れていない乾燥した場所で行う。

## 格納保管の準備

### ▲ 警告

気化した燃料は爆発しやすい。

- 燃料は30日間以上保存しない。
  - 裸火の近くで機械を保管しない。
  - 保管前にエンジンが十分に冷えていることを確認する。
1. シーズン最後の燃料補給の時に、燃料スタビライザ品質保持剤エンジンメーカーが推奨するものを添加しておく。
  2. エンジンを始動し、燃料切れで自然に停止するまで放置する。
  3. プライミングしてさらにエンジンを始動する。
  4. エンジンが再度始動したら自然停止まで運転する。プライミングしてもエンジンを始動できなくなれば内部のガソリンが完全になくなったとみなしてよい。
  5. 壁にぶら下げて格納する場合には、燃料バルブをOFF位置にセットし、燃料キャップの通気口を閉じる。
  6. 点火コードを取り外す。
  7. 点火プラグを外し、30ccのエンジンオイルを、プラグの取り付け穴から流し込み、スタータロープを**ゆっくり**と数回引いて、エンジンオイルをシリンダ内部全体にゆきわたらせ、保管期間中の防錆とする。
  8. 点火プラグを取り付け、 $20\text{ N}\cdot\text{m} = 2\text{ kg}\cdot\text{m}$ にトルク締めする。
  9. 機体各部のゆるみを点検し、必要な締め付けや交換、修理を行う。

# 故障探究

問題	考えられる原因	対策
始動できない。	<ol style="list-style-type: none"> <li>1. 点火プラグコードが接続されていない。</li> <li>2. 燃料キャップの通気口が詰まっている。</li> <li>3. 点火プラグの割れ、ギャップの狂いなどがある。</li> <li>4. 燃料タンクが空または燃料が粗悪。</li> </ol>	<ol style="list-style-type: none"> <li>1. 点火コードを接続する。</li> <li>2. 通気口を清掃するか燃料キャップを交換する。</li> <li>3. 点火プラグを点検し、必要に応じて交換する。点火プラグに割れや傷がある場合には交換する。</li> <li>4. タンクを空にして良質の燃料を入れる。問題が解決しない場合には、弊社代理店に連絡する。</li> </ol>
エンジンが掛かりにくい、または力が弱い。	<ol style="list-style-type: none"> <li>1. 燃料キャップの通気孔が詰まっている。</li> <li>2. エアフィルタのエLEMENTが汚れていてエアを取り込めない。</li> <li>3. 機体の下側に刈かすやごみがこびりついている。</li> <li>4. 点火プラグの割れ、ギャップの狂いなどがある。</li> <li>5. エンジンオイルの量が多すぎる、少なすぎる、またはオイルが汚れている。</li> <li>6. 燃料が粗悪である。</li> </ol>	<ol style="list-style-type: none"> <li>1. 通気孔を清掃するか新しいキャップに取り替える。</li> <li>2. エアフィルタを清掃または交換する。</li> <li>3. 機体のハウジング下側を清掃する。</li> <li>4. 点火プラグを点検し、必要に応じて交換する。点火プラグに割れや傷がある場合には交換する。</li> <li>5. エンジンオイルの量を点検する。オイルが汚れている場合は交換、少なければ補給、多すぎる場合には余分を抜き取ってディップスティックのマークの範囲内にする。</li> <li>6. タンクを空にして良質の燃料を入れる。</li> </ol>
エンジンの回転が一定でない。	<ol style="list-style-type: none"> <li>1. 点火プラグコードが接続されていない。</li> <li>2. 点火プラグの割れ、ギャップの狂いなどがある。</li> <li>3. エアフィルタのエLEMENTが汚れていてエアを取り込めない。</li> </ol>	<ol style="list-style-type: none"> <li>1. 点火コードを接続する。</li> <li>2. 点火プラグを点検し、必要に応じて交換する。点火プラグに割れや傷がある場合には交換する。</li> <li>3. エアフィルタを清掃または交換する。</li> </ol>
機体またはエンジンの振動が大きい。	<ol style="list-style-type: none"> <li>1. 機体の下側に刈かすやごみがこびりついている。</li> <li>2. エンジン固定ボルトがゆるい。</li> <li>3. 刈り込みディスクのボルトがゆるい。</li> </ol>	<ol style="list-style-type: none"> <li>1. 機体のハウジング下側を清掃する。</li> <li>2. 固定ボルトを締め付ける。</li> <li>3. 刈り込みディスクのボルトを締め付ける。</li> </ol>
刈り込みパターンが均一でない。	<ol style="list-style-type: none"> <li>1. 毎回、同じ方向から刈り込んでいる。</li> <li>2. 機体の下側に刈かすやごみがこびりついている。</li> </ol>	<ol style="list-style-type: none"> <li>1. 刈り込みパターンを変える。</li> <li>2. 機体のハウジング下側を清掃する。</li> </ol>

## 米国外のディストリビューター一覧表

ディストリビューター輸入販売代理店	国名	電話番号	ディストリビューター輸入販売代理店	国名	電話番号
Agrolanc Kft	ハンガリー	36 27 539 640	Maquiver S.A.	コロンビア	57 1 236 4079
Balama Prima Engineering Equip.	香港	852 2155 2163	丸山製作所	日本	81 3 3252 2285
B-Ray Corporation	韓国	82 32 551 2076	Mountfield a.s.	チェコ共和国	420 255 704 220
Casco Sales Company	プエルトリコ	787 788 8383	Mountfield a.s.	スロバキア	420 255 704 220
Ceres S.A.	コスタリカ	506 239 1138	Munditol S.A.	アルゼンチン	54 11 4 821 9999
CSSC Turf Equipment (pvt) Ltd.	スリランカ	94 11 2746100	Norma Garden	ロシア	7 495 411 61 20
Cyril Johnston & Co.	北アイルランド	44 2890 813 121	Oslinger Turf Equipment SA	エクアドル	593 4 239 6970
Cyril Johnston & Co.	アイルランド共和国	44 2890 813 121	Oy Hako Ground and Garden Ab	フィンランド	358 987 00733
Equiver	メキシコ	52 55 539 95444	Parkland Products Ltd.	ニュージーランド	64 3 34 93760
Femco S.A.	グアテマラ	502 442 3277	Perfetto	ポーランド	48 61 8 208 416
ForGarder OU	エストニア	372 384 6060	Pratoverde SRL.	イタリア	39 049 9128 128
ゴルフ場用品株式会社	日本	81 726 325 861	Prochaska & Cie	オーストリア	43 1 278 5100
Geomechaniki of Athens	ギリシャ	30 10 935 0054	RT Cohen 2004 Ltd.	イスラエル	972 986 17979
Golf international Turizm	トルコ	90 216 336 5993	Riversa	スペイン	34 9 52 83 7500
Guandong Golden Star	中国	86 20 876 51338	Lely Turfcare	デンマーク	45 66 109 200
Hako Ground and Garden	スウェーデン	46 35 10 0000	Solvart S.A.S.	フランス	33 1 30 81 77 00
Hako Ground and Garden	ノルウェイ	47 22 90 7760	Spyros Stavrinides Limited	キプロス	357 22 434131
Hayter Limited (U.K.)	英国	44 1279 723 444	Surge Systems India Limited	インド	91 1 292299901
Hydroturf Int. Co Dubai	アラブ首長国連邦	97 14 347 9479	T-Markt Logistics Ltd.	ハンガリー	36 26 525 500
Hydroturf Egypt LLC	エジプト	202 519 4308	Toro Australia	オーストラリア	61 3 9580 7355
Irrimac	ポルトガル	351 21 238 8260	Toro Europe NV	ベルギー	32 14 562 960
Irrigation Products Int'l Pvt Ltd.	インド	0091 44 2449 4387	Valtech	モロッコ	212 5 3766 3636
Jean Heybroek b.v.	オランダ	31 30 639 4611	Victus Emak	ポーランド	48 61 823 8369

### 欧州におけるプライバシー保護に関するお知らせ

トロが収集する情報について

トロ・ワランティエー・カンパニートロは、あなたのプライバシーを尊重します。この製品について保証要求が出された場合や、製品のリコールが行われた場合にあなたに連絡することができるように、トロと直接、またはトロの代理店を通じて、あなたの個人情報の一部をトロに提供していただくようお願いいたします。

トロの製品保証システムは、米国内に設置されたサーバーに情報を保存するため、個人情報の保護についてあなたの国とまったく同じ内容の法律が適用されるとは限りません。

あなたがご自分の個人情報を提供なさることにより、あなたは、その情報がこの「お知らせ」に記載された内容に従って処理されることに同意したことになります。

トロによる情報の利用

トロでは、製品保証のための処理ならびに製品にリコールが発生した場合など、あなたに連絡をすることが必要になった場合のために、あなたの個人情報を利用します。また、トロが上記の業務を遂行するために必要となる活動のために、弊社の提携会社、代理店などのビジネスパートナーに情報を開示する場合があります。弊社があなたの個人情報を他社に販売することはありません。ただし、法の定めによって政府や規制当局からこれらの情報の開示を求められた場合には、かかる法規制に従い、また弊社ならびに他のユーザー様を保護する目的のために情報開示を行う権利を留保します。

あなたの個人情報の保管について

トロでは、情報収集の当初の目的を遂行するのに必要な期間にわたって、また法に照らして必要な期間法律によって保存期間が決められている場合などにわたって情報の保管を行います。

弊社はあなたの個人情報の流出を防ぎます

トロは、あなたの個人情報の保護のために妥当な措置を講ずることをお約束します。また、情報が常に最新の状態に維持されるよう必要な手段を講じます。

あなたの個人情報やその訂正のためのアクセス

登録されているご自分の情報をご覧になりたい場合には、以下にご連絡ください [legal@toro.com](mailto:legal@toro.com)。

### オーストラリアにおける消費者保護法について

オーストラリアのお客様には、梱包内部に資料を同梱しているほか、弊社代理店にても法律に関する資料をご用意しております。



## Toro 製品の総合品質保証

### 限定保証

### 保証条件および保証製品

Toro® 社およびその関連会社であるToro ワランティー社は、両社の合意に基づき、Toro 社の製品「製品」と呼びますの材質上または製造上の欠陥に対して、2年間または1500運転時間のうちいずれか早く到達した時点までの品質保証を共同で実施いたします。この保証はエアレータを除くすべての製品に適用されますエアレータに関する保証については該当製品の保証書をご覧ください。この品質保証の対象となった場合には、弊社は無料で「製品」の修理を行います。この無償修理には、診断、作業工賃、部品代、運賃が含まれます。保証は「製品」が納品された時点から有効となります。  
\*アワーメータを装備している機器に対して適用します。

### 保証請求の手続き

保証修理が必要だと思われる場合には、「製品」を納入した弊社代理店ディストリビュータ又はディーラー に対して、お客様から連絡をして頂くことが必要です。連絡先がわからなかったり、保証内容や条件について疑問がある場合には、本社に直接お問い合わせください。

Commercial Products Service Department  
Toro Warranty Company  
8111 Lyndale Avenue South  
Bloomington, MN 55420-1196  
E-mail: commercial.warranty@toro.com

### オーナーの責任

「製品」のオーナーは、オペレーターズマニュアルに記載された整備や調整を実行する責任があります。これらの保守を怠った場合には、保証が受けられないことがあります。

### 保証の対象とならない場合

保証期間内であっても、すべての故障や不具合が保証の対象となるわけではありません。以下に挙げるものは、この保証の対象とはなりません

- Toroの純正交換部品以外の部品を使用したことまたはToroの純正部品以外のアクセサリや製品を搭載して使用したことが原因で発生した故障や不具合。これらの製品については、別途製品保証が適用される場合があります。
- 推奨された整備や調整を行わなかったことが原因で生じた故障や不具合。オペレーターズマニュアルに記載されている弊社の推奨保守手順に従った適切な整備が行われていない場合。
- 運転上の過失、無謀運転など「製品」を著しく過酷な条件で使用したことが原因で生じた故障や不具合。
- 通常の使用に伴って磨耗消耗する部品類。但しその部品に欠陥があった場合には保証の対象となります。通常の使用に伴って磨耗消耗する部品類とは、プレーキパッドおよびライニング、クラッチライニング、ブレード、リール、ベッドナイフ、タイン、キャスタホイール、タイヤ、フィルタ、ベルトなどを言い、その他、液剤散布用の部品としてダイヤフラム、ノズル、チェックバルブなどが含まれます。
- 外的な要因によって生じた損害。外的な要因とは、天候、格納条件、汚染、弊社が認めていない冷却液や潤滑剤、添加剤、肥料、水、薬剤の使用などが含まれます。

### 米国とカナダ以外のお客様へ

ご自分の国や地域における製品保証内容の詳細については、ご購入先の弊社代理店ディストリビュータまたはディーラにお尋ねください。代理店の保証内容にご満足いただけない場合は輸入元にご相談ください。輸入元の対応にご満足頂けない場合は本社へ直接お問い合わせください。

- 通常の使用に伴う運転音や振動、汚れや傷、劣化。
- 通常の使用に伴う「汚れや傷」とは、運転席のシート、機体の塗装、ステッカー類、窓などに発生する汚れや傷を含みます。

### 部品

定期整備に必要な部品類「部品」は、その部品の交換時期が到来するまで保証されます。この保証によって取り付けられた部品は、この製品保証により保証期間終了まで保証され、取り外された部品は弊社の所有となります。部品やアセンブリを交換するか修理するか判断は弊社が行います。弊社が保証修理のために再製造した部品を使用する場合があります。

### 注記 ディープサイクルバッテリーの保証について

ディープサイクルバッテリーは、その寿命中に放出することのできるエネルギーの総量kWhが決まっています。一方、バッテリーそのものの寿命は、使用方法、充電方法、保守方法により大きく変わります。バッテリーを使用するにつれて、完全充電してから次に完全充電が必要になるまでの使用可能時間は徐々に短くなってゆきます。このような通常の損耗を原因とするバッテリーの交換は、オーナーの責任範囲です。本製品の保証期間中に、上記のような通常損耗によってオーナーの負担によるバッテリー交換の必要性がでてくることは十分に考えられます。

### 保守整備に掛かる費用はオーナーが負担するものとします

保証の対象とならない部品や作業など エンジンのチューンナップ、潤滑、洗浄、磨き上げ、フィルタや冷却液の交換、推奨定期整備の実施などは「製品」の維持に必要な作業であり、これらに関わる費用はオーナーが負担します。

### その他

上記によって弊社代理店が行う無償修理が本保証のすべてとなります。

両社は、本製品の使用に伴って発生する間接的偶発的的结果的損害、例えば代替機材に要した費用、故障中の修理関連費用や装置不使用中に伴う損失などについて何らの責も負うものではありません。両社の保証責任は上記の交換または修理に限らせていただきます。その他については、排気ガス関係の保証を除き、何らの明示的な保証もお約束するものではありません。

商品性や用途適性についての黙示的内容についての保証も、本保証の有効期間中のみに限って適用されます。米国内では、間接的偶発的損害にたいする免責を認めていない州があります。また黙示的な保証内容に対する有効期限の設定を認めていない州があります。従って、上記の内容が当てはまらない場合があります。

この保証により、お客様は一定の法的権利を付与されますが、国または地域によっては、お客様に上記以外の法的権利が存在する場合があります。