



Kit de rayado

Cortacéspedes GrandStand® de 2014 o 2015

Nº de modelo 131-1470

Instrucciones de instalación

Nota: Los lados derecho e izquierdo de la máquina se determinan desde la posición normal del operador.

⚠ ADVERTENCIA

CALIFORNIA

Advertencia de la Propuesta 65

Este producto contiene una o más sustancias químicas que el Estado de California considera causantes de cáncer, defectos congénitos o trastornos del sistema reproductor.

Instalación

Piezas sueltas

Utilice la tabla siguiente para verificar que no falta ninguna pieza.

Procedimiento	Descripción	Cant.	Uso
1	No se necesitan piezas	–	Preparación del cortacésped.
2	Soporte de montaje	2	Instale los soportes de montaje.
	Perno de cuello cuadrado (3/8" x 1")	2	
	Tuerca con arandela prensada (3/8")	2	
3	Muelle	2	Instale el conjunto del rodillo a los soportes de montaje del rayador.
	Pasador	2	
	Chaveta	2	
4	No se necesitan piezas	–	Conecte las cadenas.

1

Preparación del cortacésped

4. Limpie a fondo la carcasa de corte. Elimine todos los residuos para asegurar que el kit se acople correctamente.
5. Repare cualquier zona doblada o dañada y reponga cualquier pieza que falte.
6. Eleve la plataforma y compruebe que el pestillo está firmemente cerrado para sujetar la plataforma en posición elevada.

No se necesitan piezas

Procedimiento

1. Aparque la máquina en una superficie nivelada.
2. Ponga el freno de estacionamiento.
3. Apague el motor y retire la llave.



2

Instalación de los soportes de montaje

Piezas necesarias en este paso:

2	Soporte de montaje
2	Perno de cuello cuadrado (3/8" x 1")
2	Tuerca con arandela prensada (3/8")

Procedimiento

1. Instale los soportes de montaje en los taladros externos cuando se trata de cortacéspedes de base estrecha (cortacéspedes de 122 cm y 132 cm (48" y 52")) y en los taladros interiores cuando se trata de cortacéspedes de base ancha (cortacéspedes de 152 cm (60")) (Figura 1).

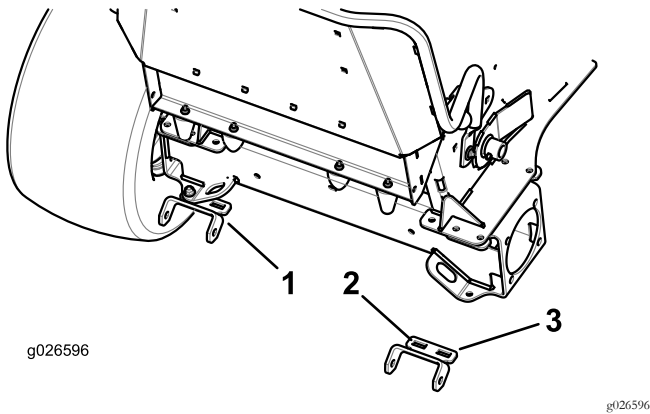


Figura 1

Se ilustra con el cortacésped de base estrecha

1. Soporte de montaje instalado
2. Utilice los taladros internos cuando se trata de cortacéspedes de base ancha
3. Utilice los taladros externos cuando se trata de cortacéspedes de base estrecha

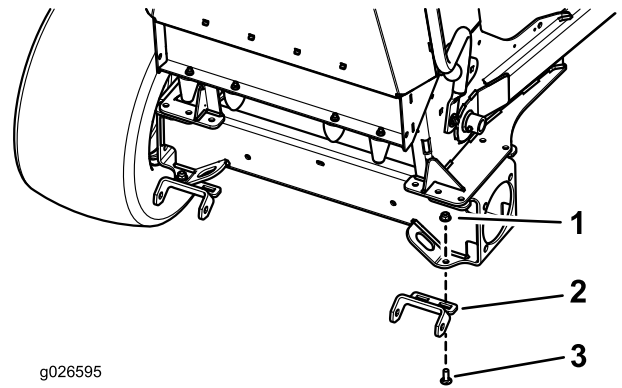


Figura 2

Se ilustra con el cortacésped de base estrecha

1. Tuerca con arandela prensada (3/8")
2. Soporte de montaje
3. Perno de cuello cuadrado (3/8" x 1")

3

Instalación del conjunto del rodillo a los soportes de montaje del rayador

Piezas necesarias en este paso:

2	Muelle
2	Pasador
2	Chaveta

Procedimiento

1. Coloque los muelles en los soportes de montaje del rayador (Figura 3). Compruebe que los extremos externos cortos de los muelles están debajo de los soportes de montaje (Figura 5).

2. Instale los soportes de montaje en la máquina con 2 pernos de cuello cuadrado (3/8" x 1") y 2 tuercas con arandela prensada (3/8") (Figura 2).

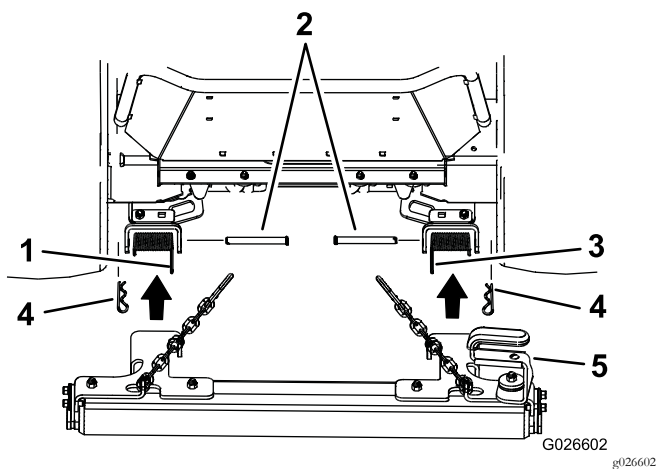


Figura 3

- | | |
|---------------------------------------|-------------------------|
| 1. Extremo largo del muelle izquierdo | 4. Chaveta |
| 2. Pasador | 5. Conjunto del rodillo |
| 3. Extremo largo del muelle derecho | |

- Coloque el conjunto del rodillo en los soportes de montaje del rayador (Figura 4).
- Introduzca el pasador a través del soporte de montaje del rayador, el soporte del rodillo y el muelle, y sujételo con una chaveta (Figura 4).

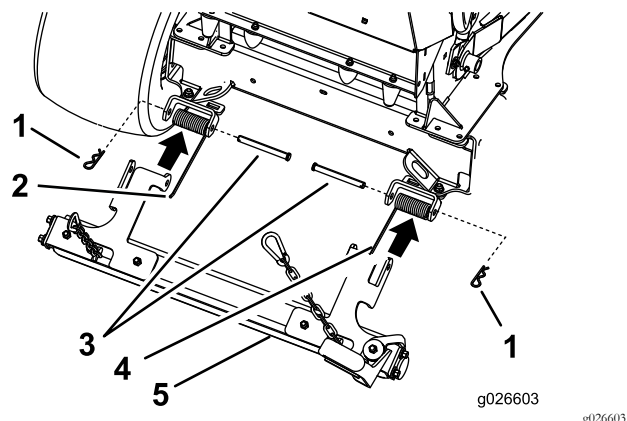


Figura 4

- | | |
|---------------------------------------|-------------------------------------|
| 1. Chaveta | 4. Extremo largo del muelle derecho |
| 2. Extremo largo del muelle izquierdo | 5. Conjunto del rodillo |
| 3. Pasador | |

- Tire hacia arriba del extremo interior del muelle para colocarlo encima del soporte del rodillo (Figura 5).

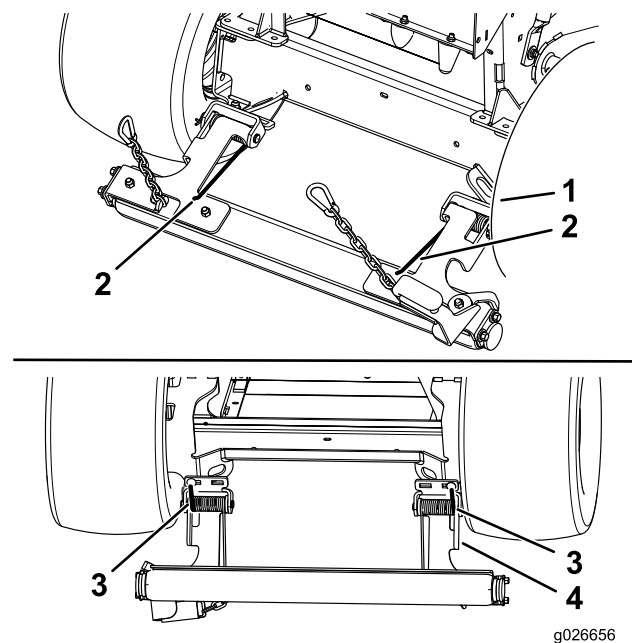


Figura 5

- | | |
|--|---|
| 1. Parte superior del conjunto de rodillo | 3. Extremo corto del muelle debajo del soporte de montaje |
| 2. Extremo largo del muelle en la parte superior del conjunto de rodillo | 4. Parte inferior del conjunto de rodillo |

4

Conexión de las cadenas

No se necesitan piezas

Procedimiento

- Sujete la plataforma del operador y suelte el pestillo de la plataforma. Baje la plataforma por completo.
- Con la plataforma bajada, eleve el rodillo y gire la palanca de elevación sobre la plataforma (Figura 6).

Operación

Elevación del rodillo

Con la plataforma bajada, eleve el rodillo y gire la palanca de elevación sobre la plataforma (Figura 8).

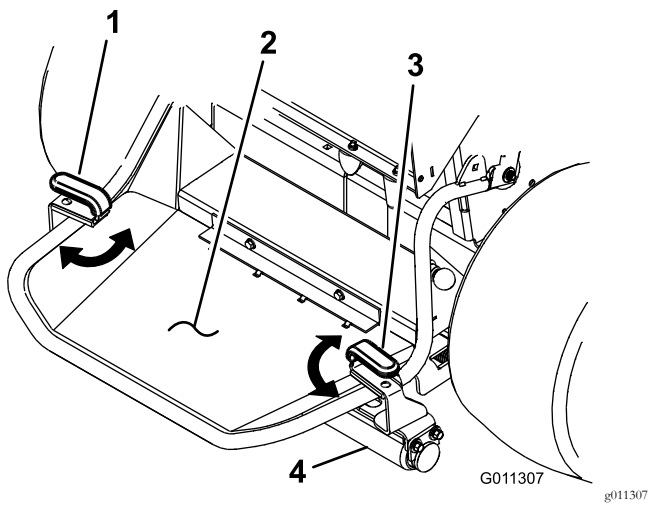


Figura 6

- | | |
|-----------------------------------|---------------------------------|
| 1. Palanca de elevación izquierda | 3. Palanca de elevación derecha |
| 2. Plataforma bajada | 4. Rodillo |

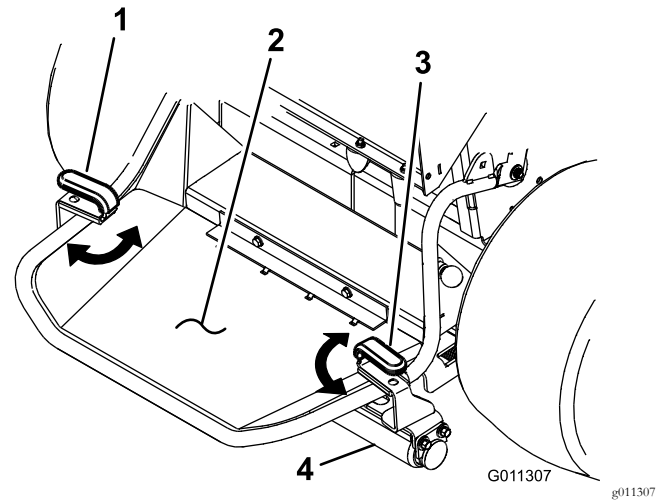


Figura 8

- | | |
|-----------------------------------|---------------------------------|
| 1. Palanca de elevación izquierda | 3. Palanca de elevación derecha |
| 2. Plataforma bajada | 4. Rodillo |

- Introduzca a presión el extremo de las cadenas en el taladro de la pletina delantera inferior de la plataforma. Haga lo mismo en el otro lado (Figura 7).

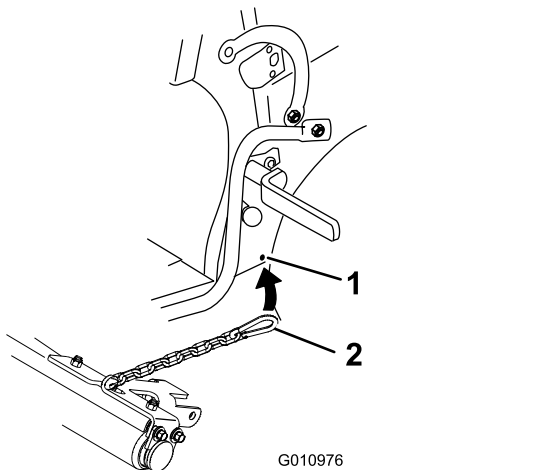


Figura 7

- | | |
|--|--------------------|
| 1. Taladro en la pletina delantera inferior de la plataforma | 2. Anillo de retén |
|--|--------------------|

Elevación de la plataforma

- Gire la palanca de elevación fuera de la plataforma para bajar el rodillo.
- Eleve la plataforma. El rodillo también será elevado por las cadenas.
- Verifique que el pestillo está firmemente cerrado para sujetar la plataforma y el rodillo en la posición de elevado.

Cómo retirar el rodillo

- Desenganche el extremo de las cadenas de la plataforma.
- Eleve la plataforma.
- Alivie la tensión de los muelles soltando los extremos largos de los soportes del rodillo.
- Retire el pasador y la chaveta.
- Retire el rodillo de la máquina.
- Instale los muelles, los pasadores y las chavetas en el rodillo para su uso futuro.

Consejos de operación

La eficacia del rayado viene determinada por el tipo de césped y su condición

- Un césped suave en el que las huellas de los neumáticos son muy visibles suele producir un buen rayado.
- Un césped más duro en el que las huellas de los neumáticos apenas se ven suele producir un rayado pobre.
- Los tipos de césped norteños de clima frío suelen producir un buen rayado.
- Los tipos de césped sureños de clima cálido suelen producir un rayado menos pronunciado.
- Los céspedes de zonas de transición pueden producir un buen rayado en algunas zonas y en algunas partes de la temporada de crecimiento, pero dar resultados menos satisfactorios en otras zonas o en otros momentos de la temporada.
- Algunos tipos de césped producen un contraste más pronunciado si se deja el césped muy corto. Otros tipos de césped, o céspedes con diferente contenido de humedad, dan mejor contraste cuando se siegan con una altura de corte mayor. Experimente para averiguar cómo se producen los mejores resultados para su caso particular.

La posición del sol afecta a la visibilidad del rayado

Depende de cómo se refleje la luz en el césped.

- Los patrones de siega en sentido este-oeste suelen producir mayor contraste que los patrones norte-sur.
- El contraste del patrón de rayado es menos visible a mediodía, y más visible por la mañana y por la tarde.

La posición del espectador afecta a la visibilidad del rayado

El césped que está doblado hacia el espectador aparece más oscuro, y el césped doblado en el sentido opuesto aparece más claro.

- Los patrones de siega paralelos a la calle o carretera tendrán mayor contraste al acercarse o alejarse del lugar. El contraste del rayado será menos evidente cuando la mirada es perpendicular al sentido de siega.
- Si la finca contiene un punto focal o "mirador", puede ser conveniente segar con un patrón que vaya en general hacia y desde dicho punto.

La condición del césped afecta a la visibilidad del rayado

- Las zonas amplias y llanas suelen dar mejor contraste que las pendientes o las zonas que tengan muchos bordes y mucho perfilado.
- Se puede conseguir un buen contraste segando con el rocío de la mañana.
- Otro modo de obtener un buen contraste es segar dos veces, reduciendo la altura de corte en 1/2" antes de hacer la segunda pasada.

El modo de siega puede afectar al contraste del rayado

- La descarga lateral de los recortes puede ocultar las rayas y reducir el efecto de contraste.
- El ensacado puede dejar visibles profundas huellas (por el peso) que reducen el efecto de rayado.
- El mulching a menudo muestra un contraste excelente, mejorando el efecto rayado.

El paisaje en sí puede favorecer o dificultar el rayado

- El tamaño de la zona de siega tiene un efecto sobre el aspecto final. Las zonas grandes pueden tener mejor aspecto si se siegan con un cortacésped grande. Las zonas pequeñas pueden tener un aspecto raro si se siegan con un cortacésped grande.
- Una zona grande con unos cuantos árboles u otros obstáculos suele quedar mejor si el patrón de siega parece atravesar el obstáculo. Por ejemplo, puede ser interesante que las rayas coincidan y continúen al otro lado de un pequeño estanque. Si en el otro lado del estanque el patrón es diferente o va en otro sentido, puede no ser visible.
- Algunas zonas tienen mejor aspecto si se siegan con rayas largas y rectas paralelas a las lindes de la zona. En otras zonas puede quedar mejor un dibujo de rombos en el que ninguna raya esté alineada con una linde. Las zonas onduladas o con estanques a menudo tienen un mejor aspecto con un dibujo fluido de rayas curvas. Un elemento decorativo destacado, como por ejemplo un pequeño estanque, puede quedar resaltado y enmarcado por un dibujo de rayas radiales o en anillos.

A veces es necesario entrenar el césped para obtener un contraste marcado entre las rayas

- Al principio, durante las 2 primeras semanas de siega, puede ser necesario seguir exactamente el mismo patrón en el mismo sentido pasando por las huellas anteriores. De esta manera se va entrenando el césped para que se doble en el sentido deseado.

- En la semana 3, utilice un patrón de rayado cruzado.
- En las semanas 4 y 5, siga repitiendo el patrón original. Una vez establecido el sentido principal de las rayas, pruebe a alternar el patrón cada semana para crear un efecto de tablero de ajedrez o de cuadros.
- No sigue usando el mismo patrón idéntico semana tras semana. Esto haría que se compactarían las huellas de las ruedas y podría incluso producir surcos u hoyos por donde pasan las ruedas.

Cómo girar mientras se usa el kit de rayado

- Eleve el rodillo antes de girar. En general, los giros en cada extremo no mejoran el aspecto rayado.
- Si se eleva el rodillo se reduce el riesgo de producir un dibujo confuso en los extremos de las rayas.

Cómo trasladar la máquina a diferentes zonas de siega

- Eleve el rodillo y la plataforma, y conduzca por una zona previamente segada para transportar la máquina desde una zona a otra.
- Se puede estropear un bonito dibujo de rayas conduciendo a través del mismo.

Siga todas las prácticas habituales de siega

- Suele ser mejor segar primero el perímetro para establecer los límites de la zona.
- Si se utiliza la descarga lateral, los recortes deben dirigirse lejos de caminos, aceras, parterres, edificios y otros vehículos. Si la descarga arroja los recortes a una gran distancia, haga pasadas adicionales para evitar tener que recoger luego estos recortes.
- Evite conducir excesivamente en marcha atrás. Conducir hacia adelante y hacia atrás, o efectuar maniobras repetidas en diferentes sentidos alrededor de un obstáculo, comprimirá la hierba y deslucirá el aspecto profesional de un trabajo.
- Evite perfilar cerca de obstáculos con el kit de rayado instalado para evitar dañar tanto los elementos paisajísticos como el rodillo.
- Siga todas las prácticas de siega segura descritas en el *Manual del operador*. No deje que el patrón de rayado lo distraiga y lo haga cortar el césped de una manera peligrosa.

Notas:



Count on it.