



Grasmand met flexibele bodem

® 5010-serie maai-eenheden van 56 cm en Reelmaster
3550/5010-H-serie achterste maai-eenheden van 56 cm

Modelnr.: 03415

Modelnr.: 03416

Installatie-instructies

⚠ WAARSCHUWING

CALIFORNIË

Proposition 65 Waarschuwing

Dit product bevat een chemische stof of chemische stoffen waarvan de Staat Californië weet dat ze kanker, geboortefwijkingen en schade aan het voortplantingssysteem veroorzaken.

Installatie

Losse onderdelen

Gebruik onderstaande lijst om te controleren of alle onderdelen zijn geleverd.

Procedure	Omschrijving	Hoeveelheid	Gebruik
1	Cilinderkraag	4	De aanslag van de achterste hefcilinder monteren (afzonderlijk bestellen).
	Bout	4	
	Flensborgmoer	8	
	Afstandsstuk	2	
	Aanslagbeugel	2	
	Slotbout	4	
2	Mandgeleider – model 03415	1	De mandgeleiders en beugels monteren.
	Mandbeugel – model 03415	1	
	Mandbeugel – model 03416	2	
	Rolpen – model 03415	1	
	Rolpen – model 03416	2	
	Torsieveer, links (goud) – modellen 03415 en 03416	1	
	Torsieveer, rechts (zwart) – Modellen 03415 en 03416	1	
	Mandkraag – model 03415	1	
	Mandkraag – model 03416	2	
	Platte ring ($\frac{3}{8}$ " x $\frac{7}{8}$ ") – modellen 03415 en 03416	2	
	Bout ($\frac{5}{16}$ " x $1\frac{1}{4}$ ") – model 03415	1	
	Bout ($\frac{5}{16}$ " x $\frac{1}{2}$ ") – model 03415	1	
	Bout ($\frac{5}{16}$ " x $\frac{1}{2}$ ") – model 03416	2	
	Plastic ring – model 03415	1	
	Plastic ring – model 03416	2	



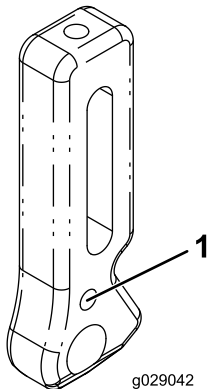
Procedure	Omschrijving	Hoeveelheid	Gebruik
3	Stopbalk	1	De stopbalk monteren.
	Bout (¼" x 1¾")	4	
	Borgmoer (¼")	4	
4	Geen onderdelen vereist	–	De 4 grasgeleiders verwijderen (indien aanwezig).
5	Afstandsstuk	2	De steunbuis verwijderen (indien aanwezig, alleen voor messenkooien met een diameter van 12,7 of 17,8 cm) en de nieuwe ankerbout van het draagframe monteren.
	Bout (¾" x 1¼")	2	
	Flensborgmoer (¾")	2	
6	Flensmoer (¾")	2	De grasmandstang monteren (voor eenheden zonder groomers).
	Grasmandplaat	2	
	Flensschroef (5/16")	2	
	Grasmandstang	1	
	Geharde ring	1	
	Flensmoer (5/16")	1	
	Slotbout (¾" x 1¾")	2	
7	Groomerstang	1	De groomerstang monteren (voor eenheden met groomers, afzonderlijk verkrijgbaar).
	Bout (M10 x 12 mm)	1	
	Ring	2	
8	Mand	1	De mand aan de maai-eenheid bevestigen.
9	Geen onderdelen vereist	–	De stand van de mand aanpassen.

Gebruik de onderstaande tabel om te bepalen welke sets vereist zijn voor uw machine:

Machine	Naam set	Toro onderdeelnr.	Benodigd aantal
Reelmaster 5210/5410/5510/5610-serie	Grasmand met flexibele bodem	03415	5
	Aanslag van achterste hefcilinder	110-9604	1
	Groomerstang (enkel voor eenheden uitgerust met groomers)	131-6845	5
Reelmaster 5010-H-serie met maai-eenheden van 12,7 of 17,8 cm	Grasmand met flexibele bodem (voor voorste maai-eenheden)	03415	3
	Compacte grasmand met flexibele bodem (voor achterste maai-eenheden)	03416	2
	Aanslag van achterste hefcilinder	110-9604	1
	Groomerstang (enkel voor eenheden uitgerust met groomers)	131-6845	5
Reelmaster 3550-serie met maai-eenheden van 45,7 cm	Grasmand met flexibele bodem (voor voorste maai-eenheden)	03923	3
	Compacte grasmand met flexibele bodem (voor achterste maai-eenheden)	03924	2

Reelmaster 3550-serie met achterste maai-eenheden van 56 cm	Grasmand met flexibele bodem (voor voorste maai-eenheden)	03415	3
	Compacte grasmand met flexibele bodem (voor achterste maai-eenheden)	03416	2
Reelmaster 3555 met maai-eenheden van 12,7 cm en Reelmaster 3575 met maai-eenheden van 17,8 cm	Grasmand met flexibele bodem (voor voorste maai-eenheden)	03415	3
	Compacte grasmand met flexibele bodem (voor achterste maai-eenheden)	03416	2
	Groomerstang (enkel voor eenheden uitgerust met groomers)	131-6845	5

Opmerking: Oudere Reelmaster-maai-eenheden van de 5010-serie hebben mogelijk voorste maaihoogtebeugels zonder de getapte opening die nodig is om deze set te monteren (Figuur 1). Als uw beugels geen getapte opening hebben, neem dan contact op met uw erkende Toro-dealer om vervangbeugels te bestellen (Toro onderdeelnr. 125-2796). Monteer de vervangbeugels alvorens de grasmandstang of de groomerstang te bevestigen.



Figuur 1

1. Gat

1

De aanslag voor de achterste hefcilinder monteren (Reelmaster 5210, 5410, 5510, 5610 en 5010-H; afzonderlijk te bestellen)

Benodigde onderdelen voor deze stap:

4	Cilinderkraag
4	Bout
8	Flensborgmoer
2	Afstandsstuk
2	Aanslagbeugel
4	Slotbout

De set op een machine monteren met messenkooien met een diameter van 17,8 cm

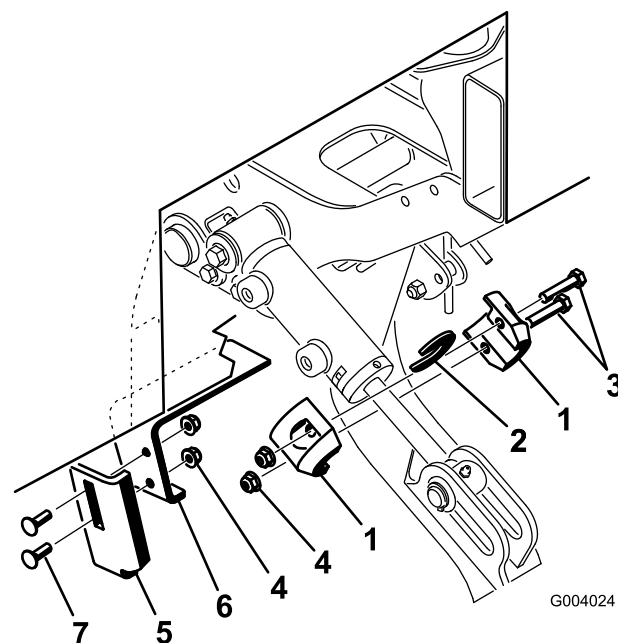
Opmerking: U dient de aanslag voor de achterste hefcilinder (Toro onderdeelnr. 110-9604) afzonderlijk te bestellen. Neem contact op met een erkende Toro-dealer om de set te bestellen.

1. Plaats de tractie-eenheid op een horizontaal vlak, laat de hefarmen/maai-eenheden neer en zet de motor

af. Verwijder het sleuteltje uit het contact om te voorkomen dat de motor per ongeluk start.

Belangrijk: Monteer de aanslag van de achterste hefcilinder alleen op cilinders nr. 2 en 3 van de (achterste) hefarmen.

2. Monteer de cilinderkragen op de uitgeschoven cilinderstang; gebruik 2 bouten en 2 flensborgmoeren (Figuur 2). Controleer of de cilinderkragen over de bovenkant van de cilinder passen.
3. Monteer de aanslagbeugel losjes op de geleiderbeugel; gebruik hierbij 2 slotbouten en 2 borgmoeren (Figuur 2).
4. Zet de aanslagbeugel in de hoogste stand van de beugel en schroef de flensborgmoeren vast (Figuur 2).



De set op een machine monteren met messenkooien met een diameter van 12,7 cm

Opmerking: U dient de aanslag voor de achterste hefcilinder (Toro onderdeelnr. 110-9604) afzonderlijk te bestellen. Neem contact op met een erkende Toro-dealer om de set te bestellen.

Figuur 2

- | | |
|------------------|-------------------|
| 1. Cilinderkraag | 5. Aanslagbeugel |
| 2. Afstandsstuk | 6. Geleiderbeugel |
| 3. Bout | 7. Slotbout |
| 4. Flensborgmoer | |

1. Plaats de tractie-eenheid op een horizontaal vlak, laat de hefarmen/maai-eenheden neer en zet de motor af. Verwijder het sleuteltje uit het contact om te voorkomen dat de motor per ongeluk start.

Belangrijk: Monteer de aanslag van de achterste hefcilinder alleen op cilinders nr. 2 en 3 van de (achterste) hefarmen.

2. Monteer de cilinderkragen en het afstandsstuk op de uitgeschoven cilinderstang; gebruik 2 bouten en 2 flensborgmoeren (Figuur 2).

Opmerking: Controleer of de cilinderkragen over de bovenkant van de cilinder passen en het afstandsstuk gelijk komt met het uiteinde van de cilinder.

3. Monteer de aanslagbeugel losjes op de geleiderbeugel; gebruik hierbij 2 slotbouten en 2 borgmoeren (Figuur 2).
4. Zet de aanslagbeugel in de laagste stand van de beugel en schroef de flensborgmoeren vast (Figuur 2).

2

De mandgeleiders en beugels monteren

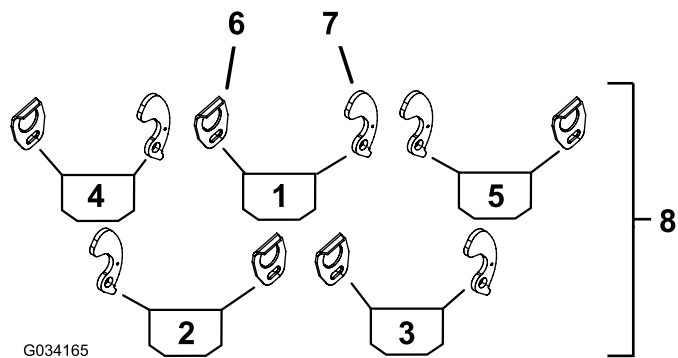
Benodigde onderdelen voor deze stap:

1	Mandgeleider – model 03415
1	Mandbeugel – model 03415
2	Mandbeugel – model 03416
1	Rolpen – model 03415
2	Rolpen – model 03416
1	Torsieveer, links (goud) – modellen 03415 en 03416
1	Torsieveer, rechts (zwart) – Modellen 03415 en 03416
1	Mandkraag – model 03415
2	Mandkraag – model 03416
2	Platte ring ($\frac{3}{8}$ " x $\frac{7}{8}$ ") – modellen 03415 en 03416
1	Bout ($\frac{5}{16}$ " x $1\frac{1}{4}$ ") – model 03415
1	Bout ($\frac{5}{16}$ " x $\frac{1}{2}$ ") – model 03415
2	Bout ($\frac{5}{16}$ " x $\frac{1}{2}$ ") – model 03416
1	Plastic ring – model 03415
2	Plastic ring – model 03416

Procedure

1. Haal de maai-eenheden uit de dozen. Zet ze in elkaar en stel ze af volgens de instructies in de *Gebruikershandleiding* voor de maai-eenheid.
2. Gebruik **Figuur 3** of **Figuur 4** om de locaties te bepalen waar de geleiders (rood) of beugels (zwart) van de mand moeten worden gemonteerd aan de draagframes.

Opmerking: **Figuur 3** van toepassing op Reelmaster 5210/5410/5510/5610-serie. **Figuur 4** van toepassing op Reelmaster 3550-serie en 5010-H-serie.



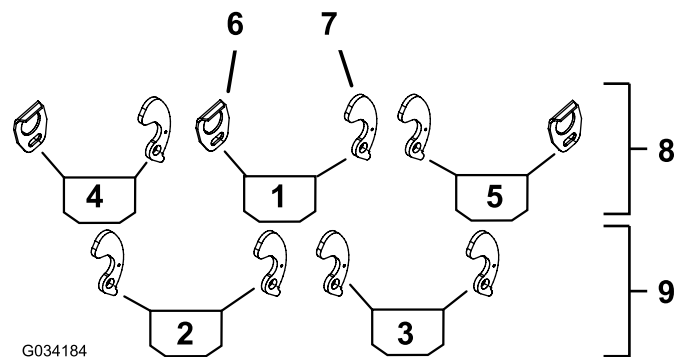
G034165

g034183

Figuur 3

Reelmaster 5210/5410/5510/5610-serie

- | | |
|----------------------|---|
| 1. Middelste mand | 5. Mand rechtsvoor |
| 2. Mand linksachter | 6. Mandgeleider |
| 3. Mand rechtsachter | 7. Beugel van mand |
| 4. Mand linksvoor | 8. Set 03415 voor alle (voorste maai-eenheden en achterste maai-eenheden) |



G034184

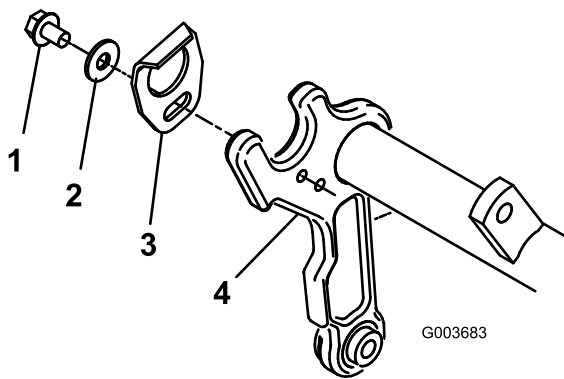
g034184

Figuur 4

Reelmaster 3550-serie en 5010-H-serie

- | | |
|----------------------|--|
| 1. Middelste mand | 6. Mandgeleider |
| 2. Mand linksachter | 7. Beugel van mand |
| 3. Mand rechtsachter | 8. Set 03415 voor Reelmaster 5010-H, 3555 en 3575; set 03923 of 03924 voor Reelmaster 3550 met voorste maai-eenheden van 45,7 cm |
| 4. Mand linksvoor | 9. Set 03416 voor Reelmaster 5010-H, 3555, 3575 en 3550 met maai-eenheden van 55,9 cm |
| 5. Mand rechtsvoor | |

3. Monteer een mandgeleider aan de juiste kant van de draagframes (**Figuur 3**). Gebruik een bout ($\frac{5}{16}$ " x $1\frac{1}{2}$ ") en een platte ring ($\frac{3}{8}$ " x $\frac{7}{8}$ "). Plaats de onderdelen zoals wordt getoond in **Figuur 5**.



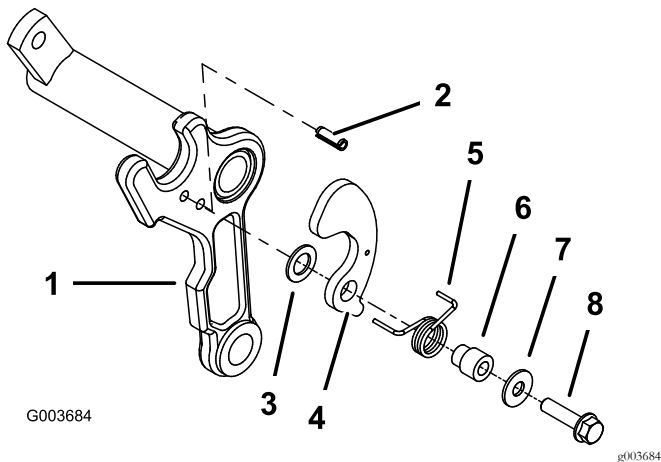
Figuur 5

g003683

- | | |
|------------------------------|-----------------|
| 1. Bout (5/16" x 1/2") | 3. Mandgeleider |
| 2. Platte ring (3/8" x 7/8") | 4. Draagframe |

4. Monteer een rolpen in het onderste gat aan de juiste zijde van het draagframe van elk maai-eenheid (Figuur 6).

Opmerking: Het uiteinde van de rolpen moet gelijk komen met de binnenkant van het draagframe.



Figuur 6

g003684

- | | |
|--------------------|--|
| 1. Draagframe | 5. Torsieveer (linkerkant afgebeeld, goud) |
| 2. Rolpen | 6. Mandkraag |
| 3. Kunststof ring | 7. Platte ring (3/8" x 7/8") |
| 4. Beugel van mand | 8. Bout (5/16" x 1 1/4") |

5. Aan dezelfde zijde van het draagframe als de rolpen monteert u een kunststof ring en een mandbeugel, torsieveer, mandkraag, platte ring (3/8" x 7/8") en bout (5/16" x 1 1/4"); zie Figuur 6.

Opmerking: De kunststof ring, mandbeugel en torsieveer passen op de mandkraag.

De gouden torsieveer hoort aan de linkerkant van het draagframe en de zwarte veer aan de rechterkant. Leg het lange pootje van de veer omheen de voorzijde van het draagframe en steek het korte achterste pootje van de veer in het gat van de mandbeugel.

6. Zorg ervoor dat de mandbeugel vrij kan draaien.

Belangrijk: Om vastlopen te vermijden, dient de kunststof ring op de mandkraag gemonteerd te worden.

3

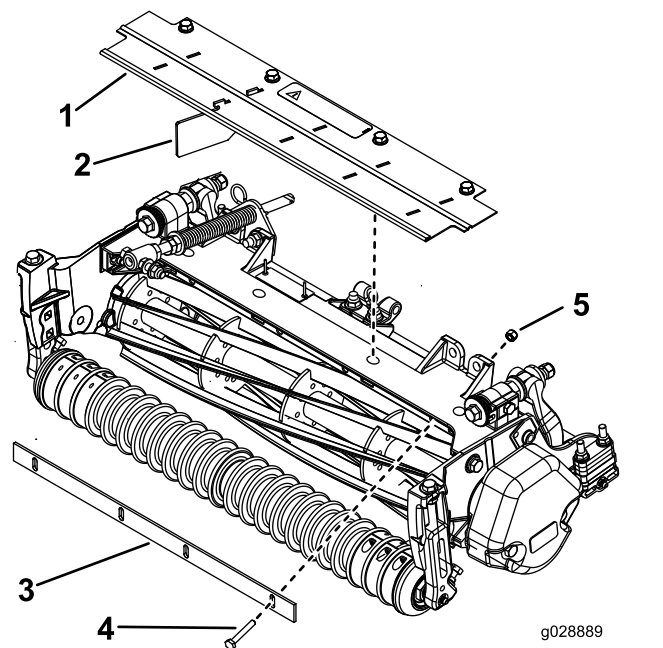
De stopbalk monteren

Benodigde onderdelen voor deze stap:

1	Stopbalk
4	Bout (1/4" x 1 3/4")
4	Borgmoer (1/4")

Procedure

1. Bevestig de stopbalk losjes aan het frame van de tractie-eenheid met behulp van 4 bouten (1/4" x 1 3/4") en 4 borgmoeren (1/4"); zie Figuur 7.



Figuur 7

g028889

g028889

- | | |
|-----------------|-------------------------|
| 1. Grasscherm | 4. Bout (1/4" x 1 3/4") |
| 2. Grasgeleider | 5. Borgmoer (1/4") |
| 3. Stopbalk | |

2. Steek een voelmaat van 1,5 mm tussen de bovenzijde van de messenkooi en de onderzijde van de stopbalk om de speling te controleren. Zorg ervoor dat de balk en de messenkooi over de volledige lengte van de messenkooi even ver van elkaar verwijderd zijn.

Opmerking: De stopbalk mag tijdens het gebruik de messenkooi niet raken.

3. Draai de bouten en borgmoeren vast (Figuur 7).

4

De 4 grasgeleiders verwijderen (indien aanwezig)

Indien aanwezig

Geen onderdelen vereist

Procedure

Sla deze procedure over indien er geen grasgeleiders gemonteerd zijn.

1. Verwijder de 4 flenskopbouten waarmee het voorste grasscherm bevestigd is aan het frame van de tractie-eenheid (Figuur 7). Verwijder het grasscherm.
2. Verwijder de 4 geleiders van het scherm, zodat er nog maar 1 overblijft, zoals getoond in Figuur 7.
3. Monteer het grasscherm.

5

De ankerbouten van het draagframe monteren en de steunbuis verwijderen (indien aanwezig, voor messenkooien met een diameter van 12,7 of 17,8 cm)

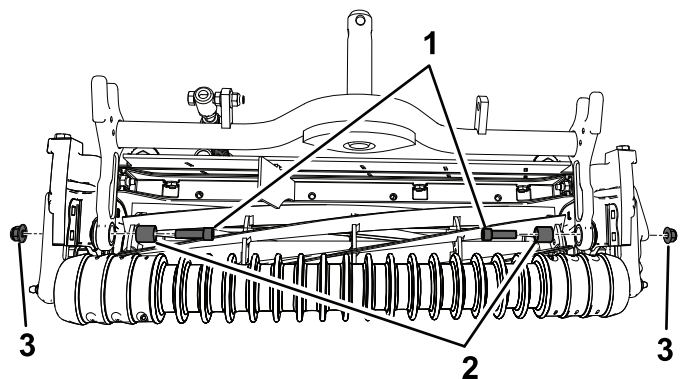
Benodigde onderdelen voor deze stap:

2	Afstandsstuk
2	Bout ($\frac{3}{8}$ " x $1\frac{1}{4}$ "
2	Flensborgmoer ($\frac{3}{8}$ "

Procedure

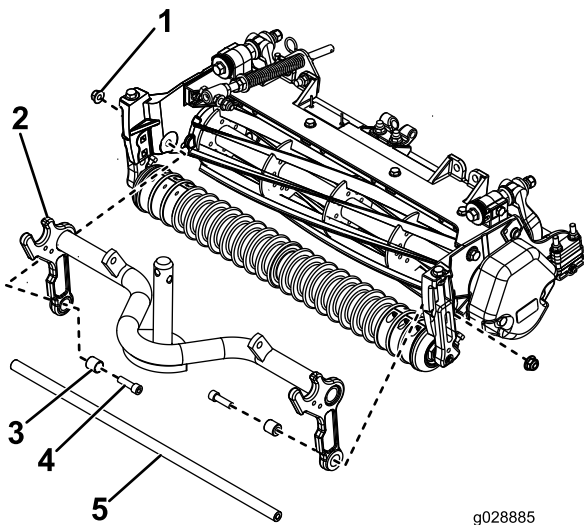
1. Schroef de 2 flenskopbouten los waarmee de steunbuis en het draagframe van de maai-eenheid bevestigd zijn aan de zijplaten van de maai-eenheid (Figuur 9). Trek de bouten niet volledig uit het draagframe. Verwijder de steunbuis.

Belangrijk: Monteer de nieuwe bouten, ringen en flensborgmoeren, ook als er geen steunbuis gemonteerd is (Figuur 8).



Figuur 8

- | | |
|--|--------------------------------------|
| 1. Bouten ($\frac{3}{8}$ " x $1\frac{1}{4}$ " | 3. Flensborgmoeren ($\frac{3}{8}$ " |
| 2. Afstandsstukken | |



Figuur 9

- | | |
|-------------------------|-------------------------|
| 1. Flensborgmoer (3/8") | 4. Bout (3/8" x 1 1/4") |
| 2. Draagframe | 5. Steunbuis |
| 3. Afstandsstuk | |

2. Bevestig het draagframe aan de zijplaten van de maai-eenheid; gebruik 2 afstandsstukken, 2 bouten (3/8" x 1 1/4") en 2 flensborgmoeren (3/8"); zie [Figuur 9](#).

6

De grasmandstang monteren (alleen voor eenheden zonder groomers)

Benodigde onderdelen voor deze stap:

2	Flensmoer (3/8")
2	Grasmandplaat
2	Flensschroef (5/16")
1	Grasmandstang
1	Geharde ring
1	Flensmoer (5/16")
2	Slotbout (3/8" x 1 3/4")

Procedure

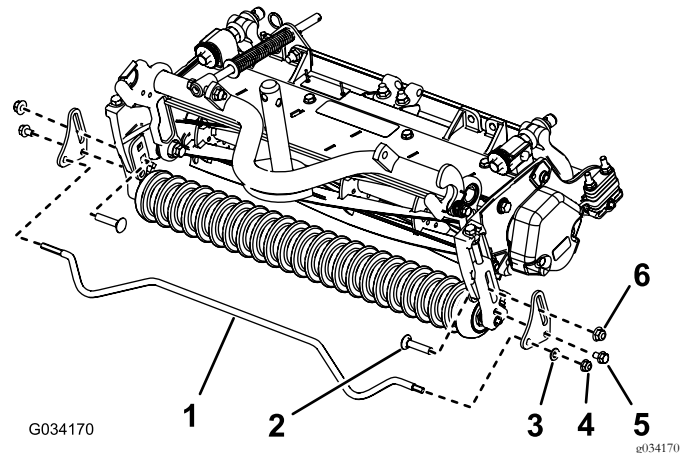
Opmerking: Deze procedure is voor maai-eenheden **zonder** groomers. Als de maai-eenheid over groomers beschikt, slaat u deze procedure over.

1. Bevestig een grasmandplaat aan weerszijden van het frame van de tractie-eenheid; gebruik 1 flensmoer (3/8"),

1 slotbout (3/8" x 1 3/4") en 1 flensschroef (5/16"); zie [Figuur 10](#).

2. Steek het lange, zeshoekige uiteinde van de grasmandstang in 1 grasmandplaat en het andere uiteinde in de andere grasmandplaat ([Figuur 10](#)).
3. Bevestig het korte zeshoekige uiteinde van de stang met een flensmoer (5/16") en een geharde ring ([Figuur 10](#)).

Belangrijk: Zorg ervoor dat de grasmandstang de voorrol niet raakt.



Figuur 10

- | | |
|-----------------------------|-------------------------|
| 1. Grasmandstang | 4. Flensmoer (5/16") |
| 2. Slotbout (3/8" x 1 3/4") | 5. Flensschroef (5/16") |
| 3. Geharde ring | 6. Flensmoer (3/8") |

7

De groomerstang monteren (alleen voor eenheden met groomers; afzonderlijk verkrijgbaar)

Benodigde onderdelen voor deze stap:

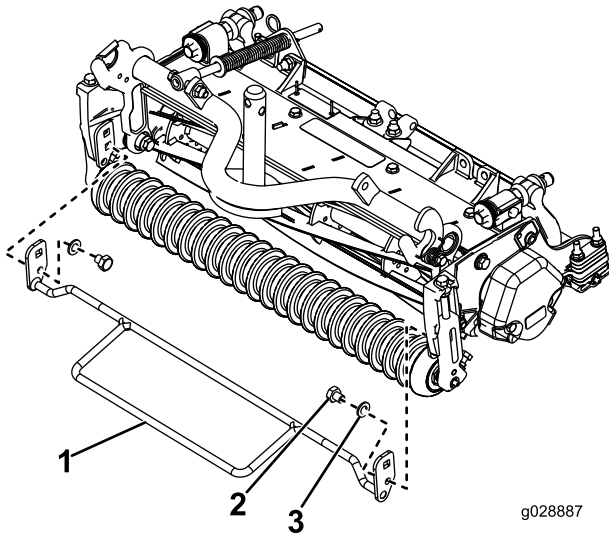
1	Groomerstang
1	Bout (M10 x 12 mm)
2	Ring

Procedure

Opmerking: Deze procedure is voor maai-eenheden met groomers en vervangt de stappen van [6 De grasmandstang monteren \(alleen voor eenheden zonder groomers\) \(bladz. 8\)](#).

De groomerstang (Toro onderdeelnr. 131-6845) is afzonderlijk verkrijgbaar; neem contact op met een erkende Toro-dealer om de set te bestellen.

Monteer de set zoals afgebeeld op [Figuur 11](#).



Figuur 11

- | | |
|-----------------------|---------|
| 1. Groomerstang | 3. Ring |
| 2. Bout (M10 x 12 mm) | |

8

De mand aan de maai-eenheid bevestigen

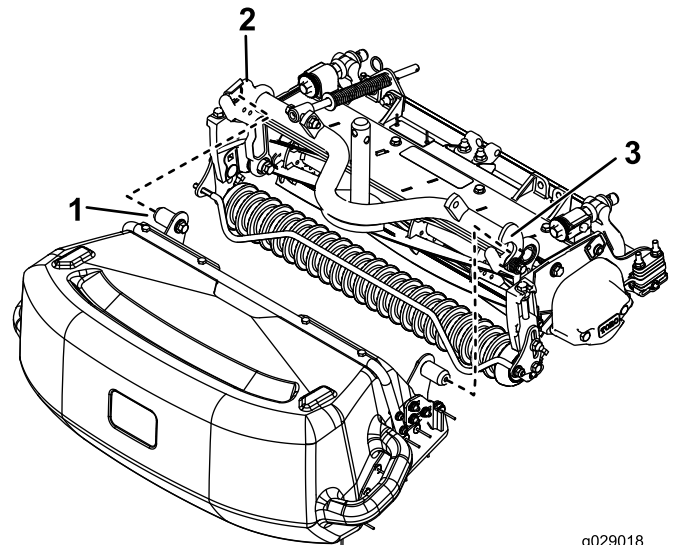
Benodigde onderdelen voor deze stap:

1	Mand
---	------

Procedure

Monteer een mand op elk draagframe van de maai-eenheid door de montagepen van de mand in de beugel van de mandgeleider te steken en de tegenovergelegen montagepen van de scharnierende mandbeugel in te drukken ([Figuur 12](#)).

Belangrijk: Zorg dat de voorzijde van de mand de messenkooi niet raakt. Als de onderdelen elkaar wel raken, raadpleeg dan [9 De stand van de mand aanpassen \(bladz. 10\)](#).



Figuur 12

- | | |
|-----------------------------|-----------------------------|
| 1. Bevestigingspen van mand | 3. Scharnierende mandbeugel |
| 2. Mandgeleider | |

9

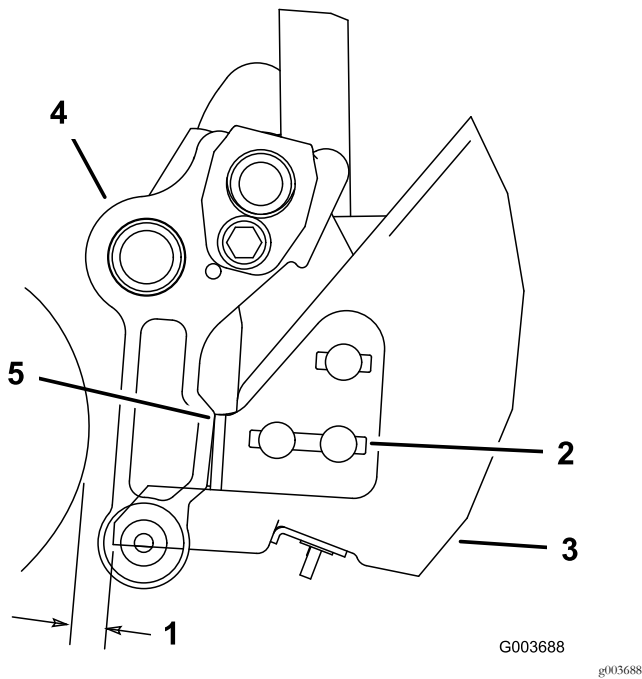
De stand van de mand aanpassen

Geen onderdelen vereist

Procedure

Zorg ervoor dat de mand parallel is met de maai-eenheid en dat er minstens 6 mm speling is tussen het lipje van de mand en de messenkooi. Ga als volgt te werk als de stand van de mand moet worden aangepast:

1. Draai aan elke zijde van de mand de moeren op de slotbouten los waarmee de aanslagbeugels van de mand aan de mand zijn bevestigd (Figuur 13).



Figuur 13

- | | |
|---------------------------|-----------------------|
| 1. 6 mm speling | 4. Arm van draagframe |
| 2. Aanslagbeugel van mand | 5. Contactpunt |
| 3. Mand | |

2. Plaats de mand zo, dat deze zich parallel aan de maai-eenheid bevindt met een minimale speling van 6 mm tussen het lipje van de mand en de messenkooi (Figuur 13).
3. Stel aan beide uiteinden van de mand de aanslagbeugels zo af dat deze contact maken met een arm van het draagframe.
4. Draai de moeren op de slotbouten vast om de stand van de mand vast te zetten.

Opmerkingen:



Count on it.